

# iQ-LED

## Kanlux

### 33884 IQ-LED FL-90W-NW

LED reflektor



up to  
**120** lm  
/W

DESIGN  
unique

LED  
technology



**5-ročná záruka podľa podmienok vyhlásenia o záruke, ktoré je dostupné na [webovej stránke](#)**

Reflektory Kanlux IQ FL sú jedinečným produktom. Ich automatická výroba zaisťuje najvyššiu kvalitu produktu a opakovateľnosť svetelných parametrov. Ich výhodou sú taktiež značkové LED diódy so životnosťou 50 000 hodín. Použitie komponentov najvyššej kvality sa premieta do 5-ročnej záruky na celý rad reflektorov Kanlux IQ FL.

#### VŠEOBECNÉ ÚDAJE:

**Farba:** čierna

**Miesto montáže:** k usadeniu na stenu, k usadeniu na strop

**Miesto používania:** vonku

**Minimálna vzdialenosť od osvetľovaného objektu:** 1m

**Možnosť spolupráce so stmievačom:** nie

**RAL:** 7024

**Wykrywanie ruchu:** nie

**Šírka [mm]:** 243

**Výška [mm]:** 314

**Hĺbka [mm]:** 38

**Integrovaný LED zdroj svetla:** áno

#### TECHNICKÉ PARAMETRE:

**Menovité napätie [V]:** 220-240 AC

**Menovitá frekvencia [Hz]:** 50

**Maximálny výkon [W]:** 90

**Trieda ochrany proti zásahu el. prúdom:** I

**Materiál difúzora:** tvrdené sklo

**Typ diódy:** LED SMD

**Svetelný tok [lm]:** 10800

**Užitočný svetelný tok svetelného zdroja svetla  $\Phi_{use}$  [lm]:**  
12000

**Užitočný svetelný tok svetelného zdroja svetla  $\Phi_{use}$  [lm]:** v guli  
(360°)

**Farba svetla:** biela

**Náhradná teplota chromatickosti [K]:** 4000

Vytvorený dokument: 12.04.2024, 12:31

Zmena technických parametrov vyhradená. Údaje, ktoré sú uvedené v tomto materiáli, nie sú právne záväzné.

Fotometria: výsledky získané pri testovaní konkrétneho exemplára.

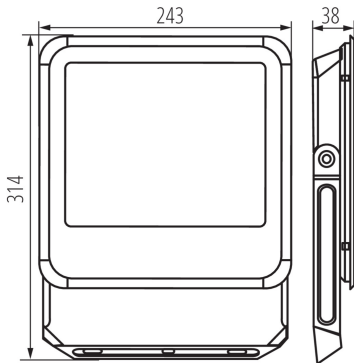
SK

iQ-LED

**Kanlux**

## 33884 IQ-LED FL-90W-NW

LED reflektor



**Farebná konzistencia v MacAdamových elipsách :  $\leq 6$**

**Index podania farieb : 80**

**Životnosť [h] : 50000**

**Počet cyklov zap./vyp. :  $\geq 25000$**

**Uhol svietenia [°] : 100**

**Svetelná účinnosť lampy [lm/W] : 120**

**Rozpätie teploty prostredia, na ktorú môže byť výrobok vystavený [°C] : -30÷50**

**Materiál korpusu : kov**

**Typ pripojenia : voľné konce káblov**

**Typ vodiča : H05RN-F**

**Dĺžka vodiča [m] : 0.3**

**Prierez kábelu [mm<sup>2</sup>] : 1**

**Doba nahrievania lampy [s] :  $\leq 1$**

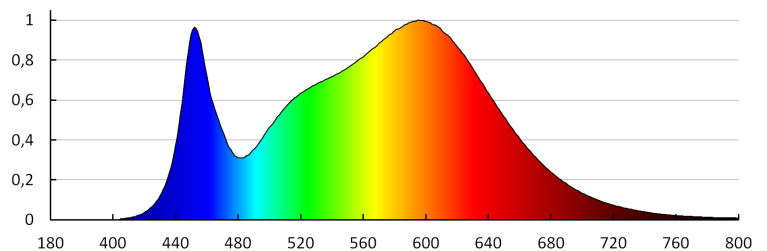
**Doba zapnutia lampy [s] :  $\leq 0,5$**

**Pohyblivé svietidlo s vertikálnym rozpätím [°] : 180**

**Stupeň IP : 65**

### DODATOČNÉ INFORMÁCIE:

•



# iQ-LED

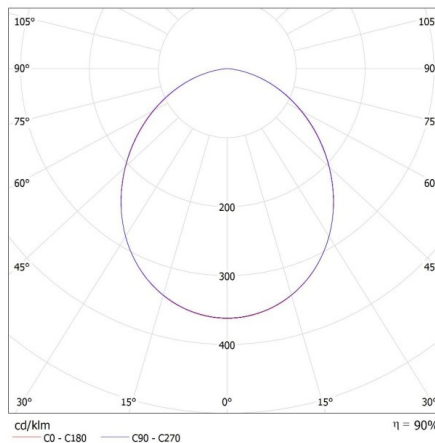
## Kanlux

### 33884 IQ-LED FL-90W-NW

LED reflektor

KANLUX S.A. (kat 33884) IQ-LED FL-90W-NW / LDC (Polar)

Luminaire: KANLUX S.A. (kat 33884) IQ-LED FL-90W-NW  
Lamps: 1 x IQ-LED FL-90W-NW



#### PRÍSLUŠENSTVO

33889

IQ-LED FL QC I 3x1MM2



Hermetická rýchlospojka pre ľahké, rýchle a bezpečné pripojenie prepojovacieho kábla a reflektora, IQ-LED FL QC I 3x1MM2 (33889)