



Draußen wohlfühlen

COLOR

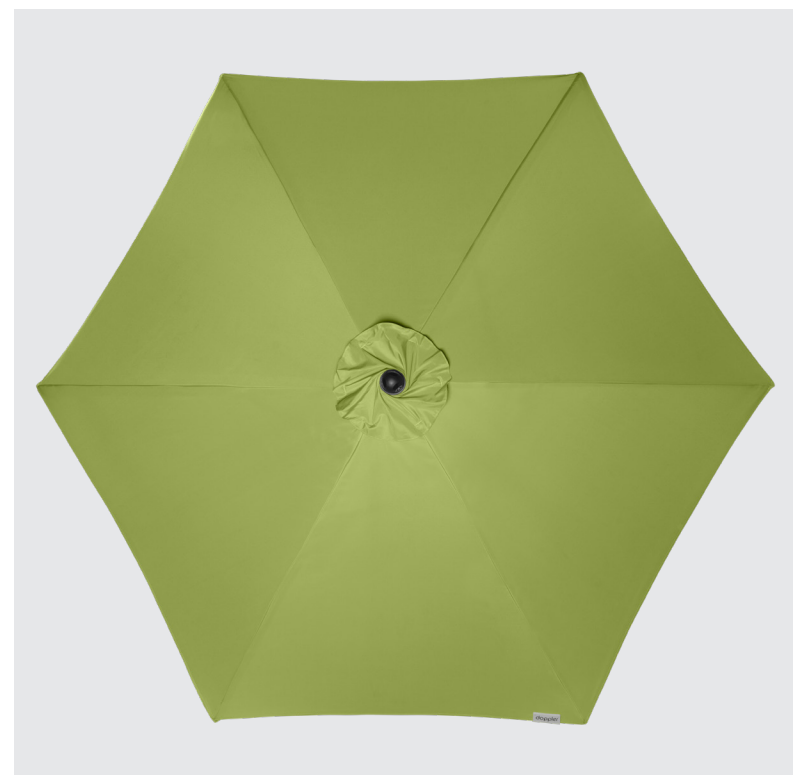
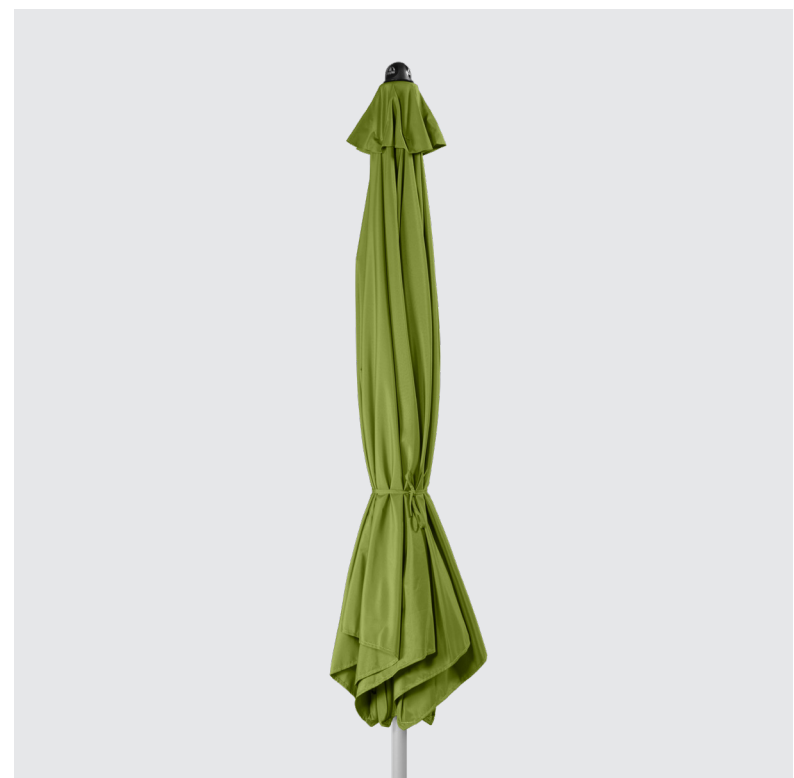
EAN



Draußen wohlfühlen

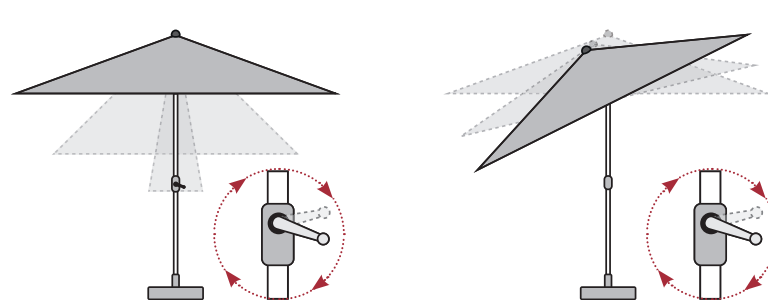


EAN



ACTIVE 320
AUTO-TILT

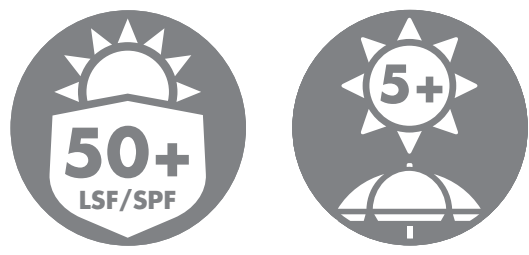
Automatisches Knicken



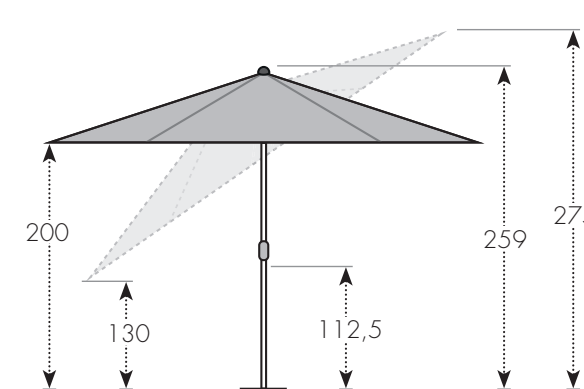
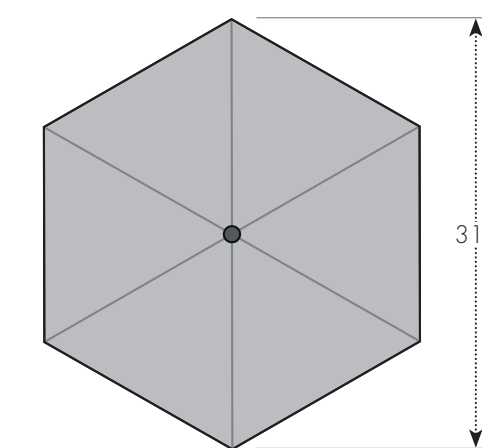
- Schirm Öffnen durch Kurbeln – Knicken durch Weiterkurbeln (Auto-Tilt)
- Leichtgängige Kurbel



UV- und Ausbleichschutz



- Schutz vor UV-Strahlenbelastung, nach international anerkanntem UV-Standard AS/NZS 4399
- Sehr guter Ausbleichschutz nach ISO 105-B02



Empfohlenes Sockelgewicht

Optionales Zubehör

ACTIVE GRANITSOCKEL TROLLEY



ART. NR. 85897AXT

Nicht im Lieferumfang enthalten

EXPERT SCHUTZHÜLLE 350



ART. NR. 85399EXM350

Nicht im Lieferumfang enthalten

doppler®



Automatisches Knicken (Auto-Tilt)
 BA Автоматско свјажње (автоматско нагирање), BG Автоматично накланяне (Auto-Tilt), CZ Automatická sklápací (automatická naklápací), DK Automatisk vippfunktion (Auto-Tilt), EE Automaatne kalluta (Auto-Tilt), EN Auto-Tilt, ES Función de inclinación automática (Auto-Tilt), FI Automattilan kallatus, FR Plage automatique (Auto-Tilt), HR Automatsko savijanje (automatsko naigranje), HU Automatikus hajlítási (auto-tilt), IS Sjálfv. höf. (auto-tilt), IT Inclinazione automatica (Auto-Tilt), LV Automātiska nokļaušana (automātiska savienāšana), NO Automatisk vipning (auto-tilt), PL Automatyczne pochylanie (Auto-Tilt), RO Automatizată înclinare automată, RS Automatsko savijanje (automatsko naigranje), RU Автоматическое наклон (Auto-Tilt), SE Automatiskt lutningsfunktion (Auto-Tilt), SI Samodejno preklapanje (Auto-Tilt), SK Automatizované otváranie (automatická naklápanie), TR Otomatik eğimi (Auto-Tilt)

UV-Schutz
 BA UV zaščita, BG UV заштита, CZ UV ochrana, DK UV beskyttelse, EE UV kaitse, EN UV protection, ES Protección UV, FI UV suojeleminen, FR Protection UV, HU UV védelem, IS Vörn gegn úljáklásum geislu, IT Protezione UV, LV UV aizsardzība, NO UV beskyttelse, PL Ochrona przed promieniami słonecznymi, RO Protecție împotriva razelor ultraviolete, RS UV zaštita, RU Защита от ультрафиолетового излучения, SE UV-skydd, SI UV-zaščita, SK UV ochrana, TR UV koruması

Ausbleichschutz
 BA Zашита срещу избеляване, CZ Ochrana před vyblednutím, DK Afblegningsskyddelse, EE Päevitõrke (UV kaitse), EN Fading protection, ES Protección contra decoloración, FI Häikemääntäminen, FR Protection anti-décoloration, HR Zашtita od bleđenja, HU Védőhatás elleni védelem, IS Vörn gegn úljáklásum, IT Protezione anti-abbaiamento, LV Aizsardzība pret baidāšanu, NO Skydder mot felling, PL Ochrona przed wyblakaniem, RO Protecție împotriva albirării, RS Zашtita od bleđenja, RU Защита от выцветания, SE Skydd mot blekning, SI Zашtita pred bleđenjem, SK Ochrana pred vyblednutím, TR Solmaya karşı koruma

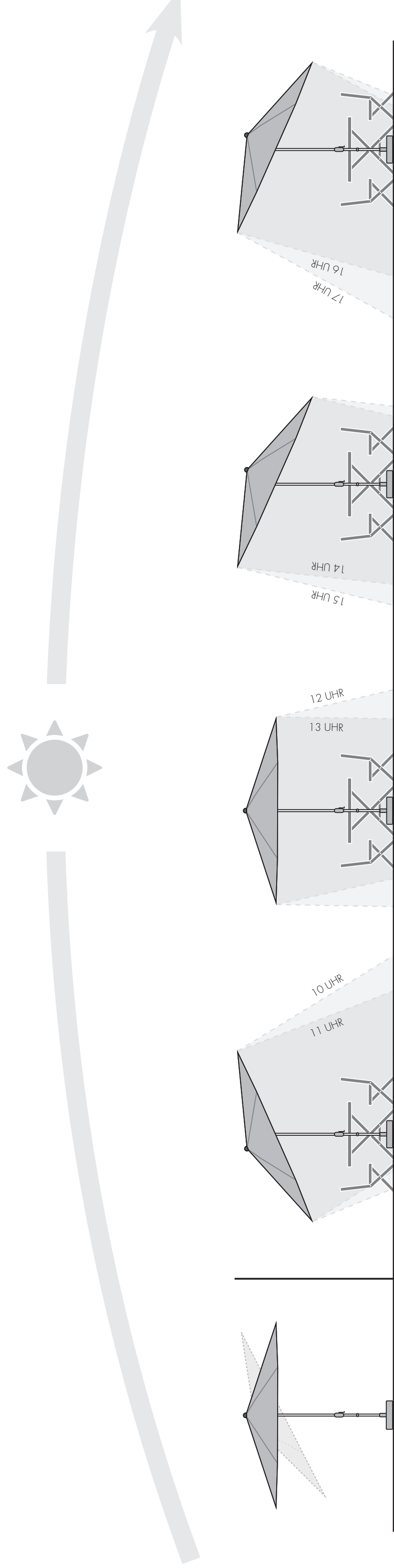
Witterungsbeständig
 BA Otporno na vremenske prilike, BG Ветроустойчив, CZ Odolné vůči povětrnostním vlivům, DK Vejrtøjstødt, EE Ilmastukindel, EN Weatherproof, ES Resistente a la corrosión atmosférica, FI Säätökestävä, FR Résistant aux intempéries, HR Otporan na vremenske prilike, HU Vízhatósági, IS Veðurbær, IT A prova di intemperie, LV Izturīga pret laikapstākļu iedarbību, NO Væderbestandig, PL Oporność na warunki atmosferyczne, RO Interpereni, RS Otporno na vremenske uslove, RU Погодостоек, SE Vädertålig, SI Odporno proti vremenskim razmeram, SK Odporná na poveternostný podmienky, TR Hava şartlarına karşı dayanıklı

Empfohlenes Sockelgewicht
 BA Препорочена тежина подстиле, BG Препоръчителна тежест за сокети, CZ Doporučená hmotnost podstavky, DK Anbefalt sokkelvægt, EE Soovitatav sokk kaal, EN Recommended base weight, ES Peso del pedestal recomendado, FI Suositeltu alustan paino, FR Poids de socle recommandé, HR Preporučena težina podstave, HU Javaslott súlyok, IS Ráttölög þynggi undirstöðu, IT Peso della base consigliato, LV Ieteicamais pamatnes svars, NO Anbefalt sokkelvekt, PL Zalecana waga podstawy, RO Greutate recomandată a socotii, RS Preporučena težina podstave, RU Рекомендуемая масса опоры, SE Rekommenderad basvikt, SI Preporučena teža podstave, SK Oporovaná hmotnosť podstavky, TR Tavane ağırlığı

Bezug abnehmbar / Handwäsche
 BA Nazivka koji se uklanja/ublažno pranje, BG Склянано или машинично пране, CZ Oděvniny vyňitelné práni, DK Afblegningsskyddelse, EE Soovitatav pesuviis, EN Removable cover/hand wash, ES Tapizado desmontable, lavable a mano, FI Kankaan irrotettävissäkäsiteltävä, FR Housse amovible/lavage à la main, HR Uklonjivo pokrivalo/ublažno pranje, HU Leveseltő tisztítást igénylő, IS Hægt að taka útfærslu afhandþottu, IT Tessuto removibile/lavabile a mano, LV Noņemama pārklājuma/maģiņas ar rokām, NO Avtakbar tekstil/håndvaskes, PL Pozycję zdejmowaną/pranie ręczne, RO Înzălțat cu posibilitate de îndepărtare/mănușare manuală, RS Hava-laka koja može da se uklanja/ublažno pranje, RU Съемный текстильный чехол, SE Avtagbar/dåhandtvätt, SI Snemljivo prevlečeno pranje, SK Odmontovateľný kryt/pranie, TR Kılıf çıkarılabilir/E1 yıkama

Alugestell
 BA Otvor od aluminijuma, BG Алуминиева рама, CZ Hliníkový rám, DK Aluminiumramme, EN Aluminiumram, ES Armazón de aluminio, FI Alumiinirunko, FR Cadre en aluminium, HU Alumínium vázlat, IS Aljgíngi, IT Telaio in alluminio, LV Alumīnija rāms, NO Aluminiumram, PL Szkielet aluminiowy, RO Cadru din aluminiu, RS Ram od aluminijuma, RU Алюминиевый каркас, SE Aluminiumram, SI Aluminijasto ogrodje, SK Hliníkový rám, TR Alüminyum şkielet

Optionales Zubehör
 BA Опционално припоје, BG Опционални принадлежности, CZ Věšáké příslušenství, DK Vægt tilbehør, EE Täiendavad tarvikud, EN Optional accessories, ES Accesorios opcionales, FI Vähennäköiset lisäosat, FR Accessoires en option, HR Dodatak pribor, HU Opcionális tartozék, IS Vægtöfubútur, IT Accessori opzionali, LV Opcionālie piederumi, NO Valgfrie tilbehør, PL Wyposażenie opcjonalne, RO Accesorii optionale, RS Opcionni pribor, RU Опциональные принадлежности, SE Extra tillbehör, SI Dodaten pribor, SK Věšáké príslušenstvo, TR Opsiyonel aksesuar



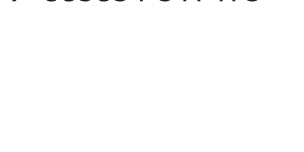
ACTIVE 320
AUTO-TILT

www.dopplerschirme.com

doppler®
 Doppler E. Doppler & Co GmbH
 A-5280 Braunau-Ronschalen, Schloßstraße 24
 Telefon: 0043 7722 632050
 Telefax: 0043 7722 6091 15
 Email: garden@dopplerschirme.com



Art. Nr. 434437KA



Draußen wohlfühlen



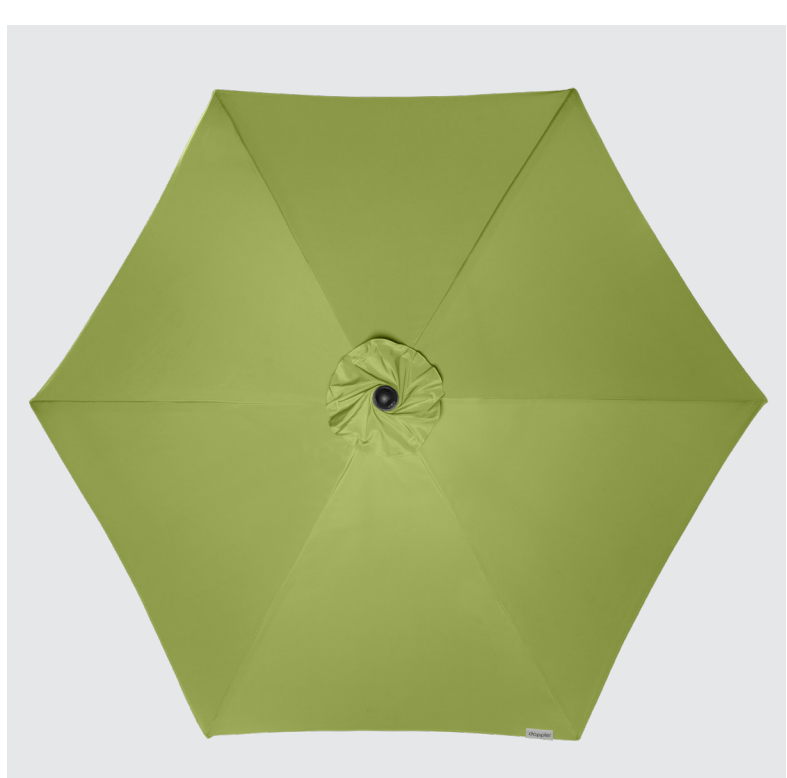
Draußen wohlfühlen

COLOR

EAN



Draußen wohlfühlen



Optionales Zubehör

ACTIVE GRANITSOCKEL TROLLEY



ART. NR. 85897AXT

Nicht im Lieferumfang enthalten

EXPERT SCHUTZHÜLLE 350



ART. NR. 85399EXM350

Nicht im Lieferumfang enthalten

doppler

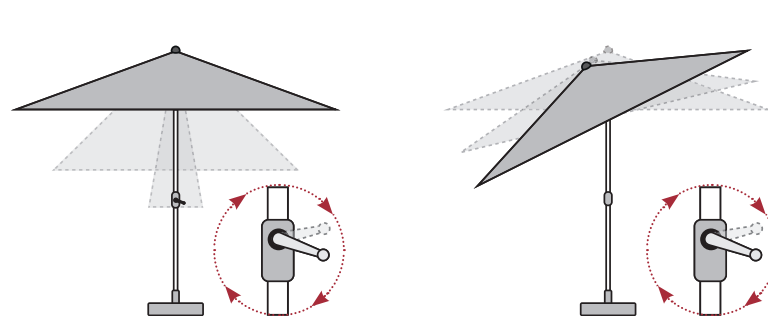


ACTIVE 320 AUTO-TILT

COLOR

316

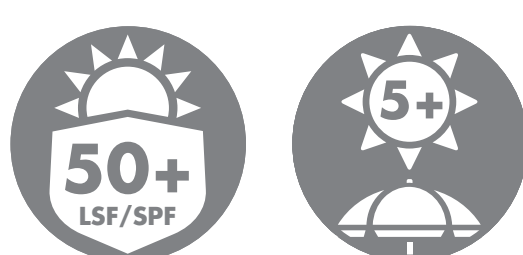
Automatisches Knicken



- Schirm Öffnen durch Kurbeln - Knicken durch Weiterkurbeln (Auto-Tilt)
Leichtgängige Kurbel



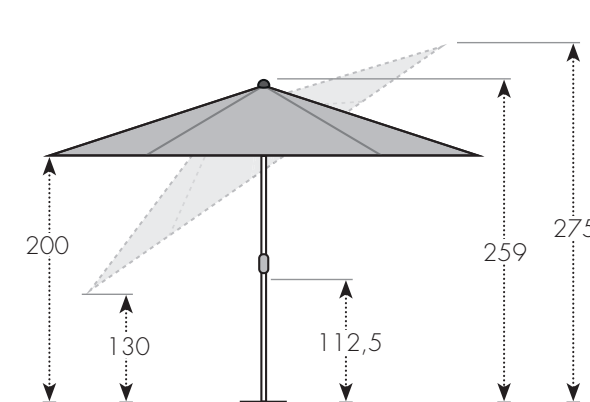
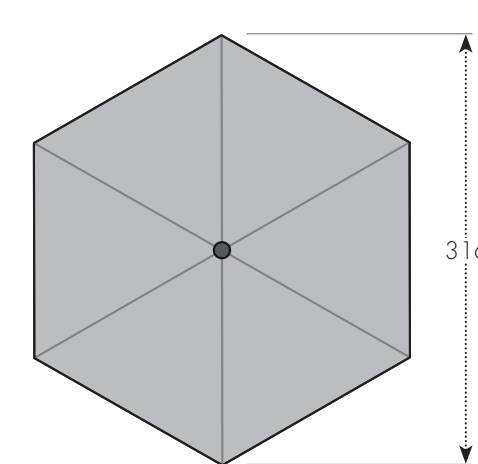
UV- und Ausbleichschutz



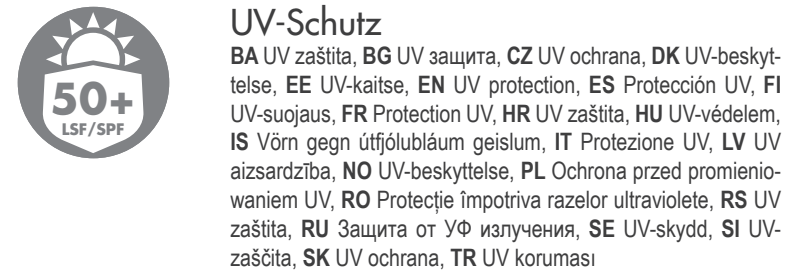
- Schutz vor UV-Strahlenbelastung, nach international anerkanntem UV-Standard AS/NZS 4399
Sehr guter Ausbleichschutz nach ISO 105-B02



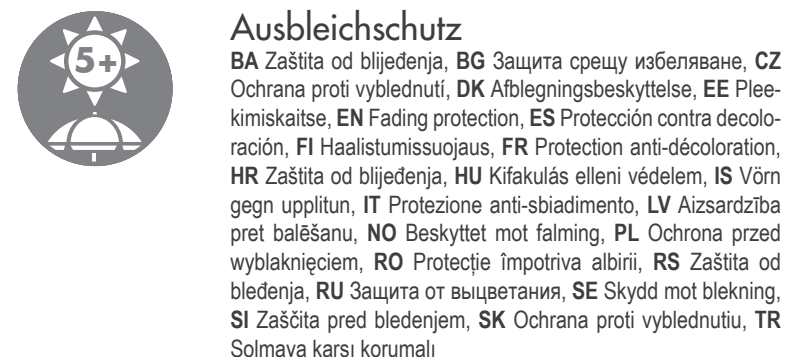
Empfohlenes Sockelgewicht



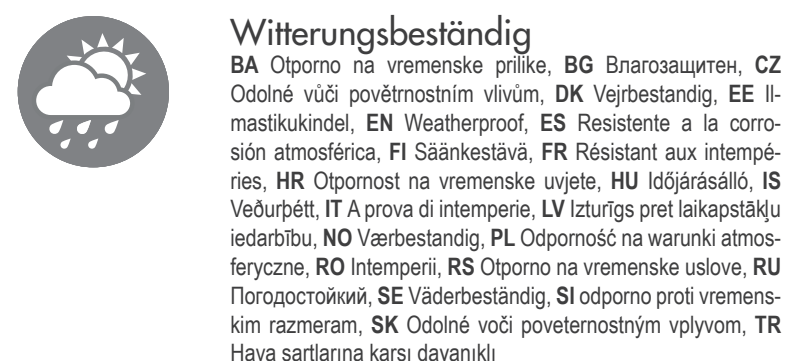
Automatisches Knicken (Auto-Tilt)
BA Автоматско свјегње (автоматско нагирање), BG Автоматично наклоняване (Auto-Tilt), CZ Automatická sklápací (automatická naklápací), DK Automatisk vippfunktion (Auto-Tilt), EE Automaatne kalluta (Auto-Tilt), EN Auto-Tilt, ES Función de inclinación automática (Auto-Tilt), FI Automattilan kallatus, FR Plage automatique (Auto-Tilt), HR Automatsko savijanje (automatsko naigranje), HU Automatikusan hajlít (auto-tilt), IS Sjálfv. höfn, IT Inclinazione automatica (Auto-Tilt), LV Automātsvītiena mehānisms (automātsvītiena), NO Automatisk vipning (Auto-Tilt), PL Automatische pochylanie (Auto-Tilt), RO Automatizată înclinare (Auto-Tilt), SE Automatiskt lutningsfunktion (Auto-Tilt), SI Samodržljiva preklapanje (Auto-Tilt), SK Automatizované otváranie (automatická naklápanie), TR Otomatik eğimi (Auto-Tilt)



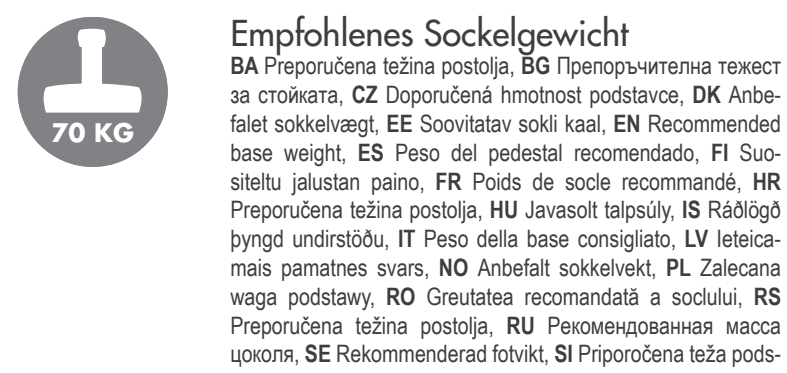
UV-Schutz
BA UV-záštita, BG UV-защита, CZ UV ochrana, DK UV-beskyttelse, EE UV-kaits, EN UV protection, ES Protección UV, FI UV-suojitus, FR Protection UV, HU UV-védelem, IS Vörn gegn úljáklásum geislu, IT Protezione UV, LV UV aizsardzība, NO UV-vern, PL Ochrona przed promieniami słonecznymi UV, RO Protecție împotriva razelor ultraviolete, RS UV zaštita, SK UV ochrana, TR UV koruması



Ausbleichschutz
BA Zаштита од бледjenja, BG Защита срещу избледняване, CZ Ochrana před vyblednutím, DK Afblejningsbeskyttelse, EE Erikuitsus, EN Fading protection, ES Protección contra decoloración, FI Heikentämättöisyys, FR Protection anti-décoloration, HR Zаштita od bleđenja, HU Védőréteg elszíneződés ellen, IS Vörn gegn úljáklásum, IT Protezione anti-abbassamento, LV Aizsardzība pret baidānu, NO Beskyttelse mot fletting, PL Ochrona przed wyblędzeniem, RO Protecție împotriva albirării, RS Zашtita od bleđenja, RU Защита от выцветания, SE Skydd mot blekning, SK Záštitu pred bleđením, TR Ochrana pred vblednutju, TR Solmaya karşı koruma



Witterungsbeständig
BA Otporno na vremenske prilike, BG Ветроустойчив, CZ Odolné vůči povětrnostním vlivům, DK Vejrtålsomt, EE Ilmastukindel, EN Weatherproof, ES Resistente a la corrosión atmosférica, FI Säätökestävä, FR Résistant aux intempéries, HR Otporan na vremenske prilike, HU Védhető az időjárásra, IT Resistente alle intemperie, LV Drošība pret laikapstākļu iedarbību, NO Væderbestandig, PL Oporność na warunki atmosferyczne, RO Interpereni, RS Otporno na vremenske uslove, RU Прочность, SE Vädertålig, SI Odporno proti vremenskim razmeram, SK Ochrana proti poveternostným podmienkam, TR Hava şartlarına karşı dayanıklı



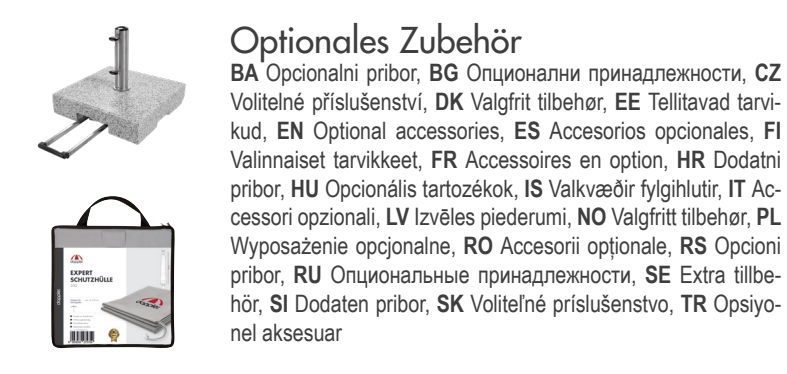
Empfohlenes Sockelgewicht
BA Препорочана тежина подлоге, BG Препоръчителна тежест за сокети, CZ Doporučená hmotnost podstavce, DK Anbefaldt sokkelvægt, EE Soovitatav sokk kaal, EN Recommended base weight, ES Peso del pedestal recomendado, FI Suositeltu alustan paino, FR Poids de socle recommandé, HR Preporučena težina podloge, HU Javasolt talajny, IS Ráttölguð þyngd undirstöðu, IT Peso della base consigliato, LV Ieteicamais pamatnes svars, NO Anbefalt sokkelvekt, PL Zalecana waga podstawy, RO Greutate recomandată a socotii, RS Preporučena težina podloge, RU Рекомендуемая масса опоры, SE Rekommenderat basvikt, SI Preporučena teža podloga, SK Oporová hmotnosť podstavca, TR Tavane ağırlığı



Bezug abnehmbar / Handwäsche
BA Nazivka koji se uklanja/ručno pranje, BG Складище отпемляваемо пране, CZ Oděratelný krycí štít, DK Afblejningsbar/ håndvask, EN Removable cover/hand wash, ES Tapizado desmontable/lavable a mano, FI Kankaan irroteltävissä/käsienpesu, FR Housse amovible/lavage à la main, HR Uklonjivo pokrivalo/ručno pranje, HU Levegőtől tisztítható/mozdós, IS Hægt að taka útfærslu afhandþottu, IT Tessuto removibile/lavabile a mano, LV Noprotams atbaidāmgāzē ar rokām, NO Avtakbar tekstil/håndvaskes, PL Pozycję zdejmowaną/pranie ręczne, RO Înzălțat cu posibilitate de îndepărtare/mănușare manuală, RS Hava takta koja može da se uklanja/ručno pranje, RU Съемный текстильный чехол, SE Avtagbar/dåhårstvätt, SI Snemljivo prevlečeno pranje, SK Odklanateľný krycí štít, TR Kılıf çıkarılabilir/E1 yıkaması



Alugestell
BA Čvrst od aluminijuma, BG Алуминиева рама, CZ Hliníkový rám, DK Aluminium, EE Alumiumraam, EN Aluminium frame, ES Estructura de aluminio, FI Alumiinirunko, FR Cadre en alu, HR Aluminijev okvir, HU Alumínium vázlat, IS Aljungi, IT Telaio in alluminio, LV Alumīnija rāms, NO Aluminiumramme, PL Szkielet aluminiowy, RO Cadru din aluminiu, RS Ram od aluminijuma, RU Алюминиевый каркас, SE Aluminiumram, SI Aluminijasta ograda, SK Hliníkový rám, TR Alüminyum skelet



Optionales Zubehör
BA Опционално припој, BG Опционални принадлежности, CZ Většine příslušenství, DK Vægt tilbehør, EE Täiendavad tarvikud, EN Optional accessories, ES Accesorios opcionales, FI Vähimmäis tarvikkeet, FR Accessoires en option, HR Dodaten pribor, HU Opcionális tartozék, IS Vælgvalgjúfarir, IT Accessori opzionali, LV Opcionālie piederumi, NO Valgfrie tilbehør, PL Wyposażenie opcjonalne, RO Accesorii optionale, RS Opcioni pribor, RU Опциональные принадлежности, SE Extra tillbehör, SI Dodaten pribor, SK Většine príslušenstvo, TR Opsiyonel aksesuar



doppler E. Doppler & Co GmbH
A-5280 Braunau-Ranshofen, Schloßstraße 24
Telefon: 0043 7722 632050
Telefax: 0043 7722 6091 15
Email: garden@dopplerschirme.com



www.dopplerschirme.com



FSC
www.fsc.org
COC 1501
PEFC 00587



www.dopplerschirme.com

ACTIVE 320 AUTO-TILT

www.dopplerschirme.com



Draußen wohlfühlen



Art. Nr. 434437KA
9 400304 317479