

## TERRAZZA GRANDE

## LINEA DECORATIVO



80x40x5,5



80/40

- Plošná dlažba určená na dláždenie exteriérových plôch. Tieto plochy je možné veľmi dobre esteticky stvárniť podľa vlastných architektonických návrhov
- Extra veľké formáty sa výborne hodia k dotváraniu veľkých priestranstiev s obmedzenou pojazdnosťou
- Čisté línie veľkoplošných formátov garantujú štýlový a moderný exteriérový prejav dláždenej plochy
- Dlažba sa vyrába v hrúbke 5,5 cm
- Široká škála farebného prevedenia v studených a v teplých tónoch, ktoré možno ľubovoľne kombinovať
- Vysoká trvanlivosť a odolnosť proti fyzikálnemu namáhaniu a klimatickým vplyvom
- Jednoduchá a rýchla pokládka

### DOPORUČENÉ POUŽITIE:

- Voľné plochy pred obchodnými centrami, záhradné chodníky a terasy, parkové a sadové pešie komunikácie, okrasné plochy pred rodinnými domami a rekreačnými objektmi

### TECHNICKÁ CHARAKTERISTIKA:

- Dlažba je vyrábaná na modernom plnoautomatickom vibrolise, dvojvrstvovou technológiou:
  - spodná vrstva – jadro, zaručuje maximálnu pevnosť,
  - vrchná – nášľapná vrstva, zaručuje uzatvorenie povrchu a tým vysokú mrazuvzdornosť, odolnosť proti chemickým rozmrazovacím prostriedkom a odolnosť proti obrusovaniu
- Dlažba spĺňa požiadavky normy STN EN 1339 Betónové dlaždice
- Počiatočné skúšky typu vykonala akreditovaná skúšobňa TSÚS v Bratislave

Vlastnosti betónových dlaždíc	Deklarovaná hodnota alebo trieda
Rozmery: dĺžka šírka hrúbka	trieda 2, označenie P dĺžka $\pm 3$ mm šírka $\pm 3$ mm hrúbka $\pm 3$ mm
Hrúbka nášľapnej vrstvy	min. 4 mm
Pevnosť za ohybu	trieda 1, ozn. S – min. 3,5 MPa
Lomové zaťaženie	trieda 30, ozn. 3 – 3,0 kN
Odolnosť proti poveternostným vplyvom	trieda 3, ozn. D
Odolnosť proti obrusovaniu	trieda 4, ozn. I
Odolnosť proti šmyku	postačujúca
Protipožiarne vlastnosti – reakcia na oheň	trieda A1 – nehorľavé
Rovinnosť plôch a hrán	max. 2 mm
Rozdiel uhlopriečok	trieda 3, označenie L – max. 2 mm

### Výrobný závod Šaľa:

Názov	Rozmery (mm)			Počet kusov vo vrstve	Množstvo		Hmotnosť (kg) paleta	Poznámka
	výška	dĺžka	šírka		m <sup>2</sup> /pal.	m <sup>2</sup> /rad		
Terrazza Grande	55	800	400	3	9,6	0,96	1170	117 kg / vrstva

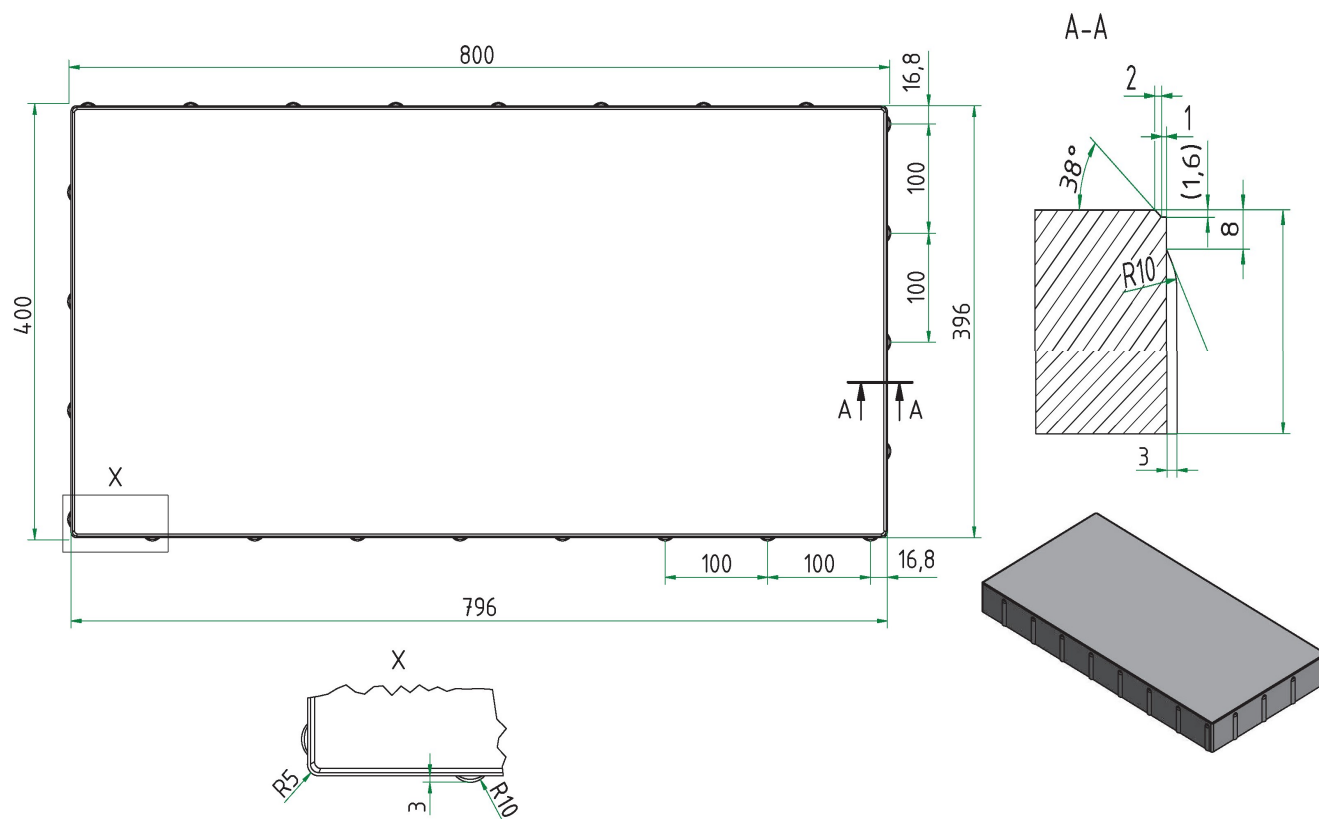
### FAREBNÉ PREVEDENIE:

- Štandardné prevedenie – bez použitia pigmentu: sivá
- Farebné prevedenie I. – strieborná, grafitová
- Farebné prevedenie II. – krémová, béžová, pieskovec, latte

### PONUKA POVRCHOVÝCH ÚPRAV:

- Povrch naturo – uzavretý hladký rovný povrch s mikrofázou

## TECHNICKÝ NÁKRES:



Výška výrobku 55mm.