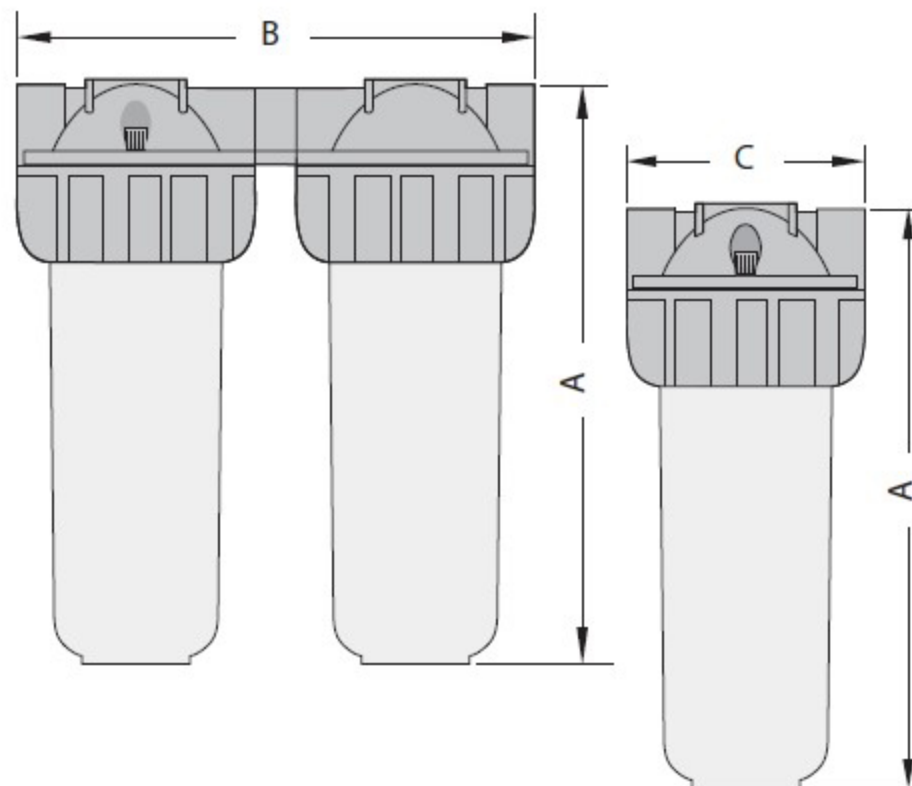


ROZMĚRY

Vyobrazení



Parametry		Hodnoty	
Připojovací rozměry:	R	Duplex FF40	Simplex FF20-MF Simplex FF20-AC
		vnitřní závit 3/4", připojovací kus s vnějším závitem 1"	
Hmotnost:	kg	0.7	1.0
Rozměry:	A	320	320
	B	275	-
	C	-	133
Průtok při $\Delta p=0.2$ bar:	m ³ /h	0.4	2.5 FF20-MF 0.4 FF20-AC

Poznámka: Všechny rozměry jsou v mm, pokud není uvedeno jinak.