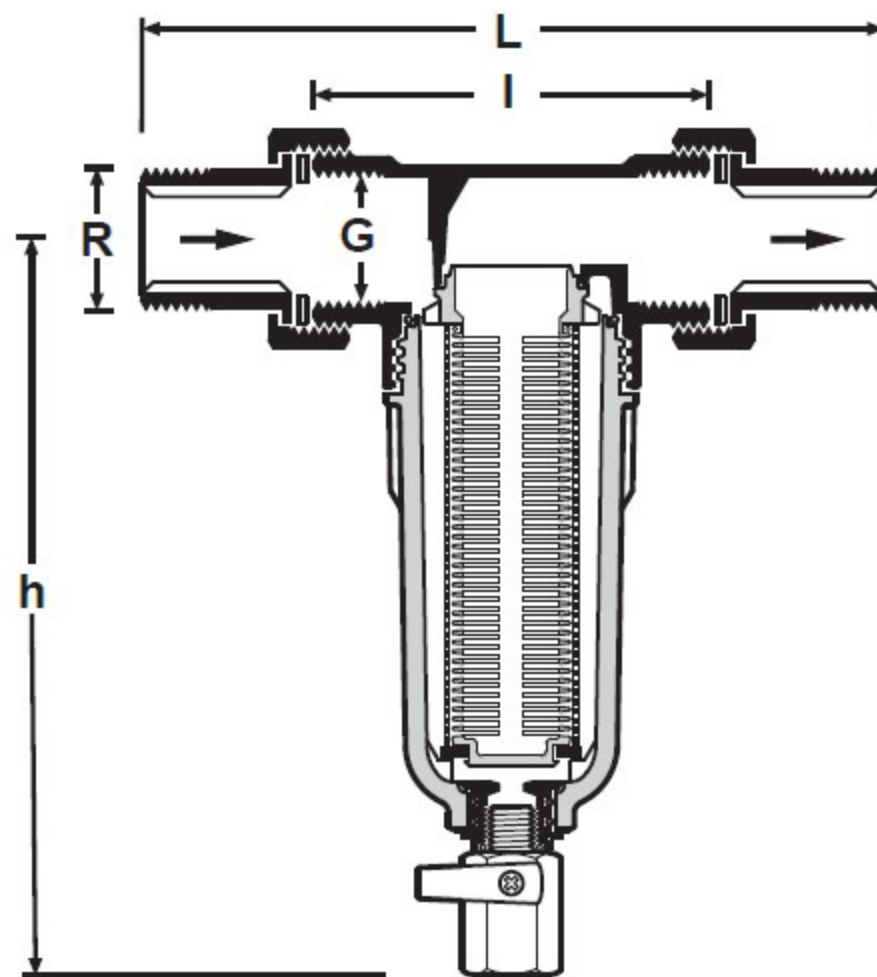


Vyobrazení



Parametry		Hodnoty			
Připojovací rozměry:	R	1/2"	3/4"	1"	1 1/4"
Vnitřní závity:	G	1/2"	3/4"	1"	-
Hmotnost:	kg	0.7	1.0	1.3	1.5
Rozměry:	L	140	158	179	197
	I	80	90	100	105
	h	158	180	180	180
Průtok při $\Delta p=0.5$ bar:	m ³ /h	1.27	2.27	6.7	6.7
Registrační číslo DVGW		NW-9301CM0399		-	-

Poznámka: Všechny rozměry jsou v mm, pokud není uvedeno jinak.