



Návod na obsluhu

Odsávač pár

9039Y1



Vážený zákazník! Vážená zákazníčka! Chceli by sme Vám poďakovať, že ste sa rozhodli zakúpiť produkt z našej bohatej ponuky. Pred prvým použitím zariadenia si prečítajte celý návod na obsluhu. Tento návod na obsluhu uchovajte na bezpečnom mieste pre budúce použitie. Ak zariadenie odovzdávate ďalej, musíte spolu s ním odovzdať aj tento návod na obsluhu.

Obsah

Obsah.....	2
1. Bezpečnostné pokyny.....	3
1.1 Signálne slová	4
1.2 Bezpečnostné pokyny.....	4
2. Inštalácia.....	7
2.1 Dôležité bezpečnostné pokyny.....	7
2.2 Pokyny k inštalácii	7
2.3 Inštalácia pre odsávanie	9
2.3.1 Kroky inštalácie.....	9
2.4 Inštalácia pre prevádzku s recirkuláciou	14
2.5 Uhlíkový filter	15
3. Ovládací	16
3.1 Ovládací panel.....	16
3.2 Opatrenia na zníženie vplyvu varenia na životné prostredie.....	17
4. Čistenie/údržba.....	18
4.1 Tukový filter.....	19
4.2 Uhlíkový filter.....	19
4.3 Výmena žiarovky	19
5. Riešenie problémov.....	20
6. Technické údaje.....	22
6.1 Údaje podľa nariadenia (EÚ) č. 66/2014	22
6.2 Relevantné informácie o inštalácii	23
7. Likvidácia.....	23
8. Záručné podmienky.....	24

i Obrázky uvedené v tomto návode na použitie sa môžu v niektorých detailoch líšiť od skutočného dizajnu vášho zariadenia. V takom prípade postupujte podľa popísaných informácií.

- i** Výrobca si vyhradzuje právo na vykonanie takých zmien, ktoré nemajú vplyv na funkčnosť zariadenia. Obalový materiál zlikvidujte v súlade s miestnymi predpismi platnými vo vašom mieste bydliska.
- i** Zariadenie, ktoré ste zakúpili, mohlo byť medzičasom vylepšené, a preto sa môže líšiť od návodu na obsluhu. Funkcie a prevádzkové podmienky sú však identické, takže môžete návod na obsluhu využívať v plnom rozsahu. Vyhradzujeme si právo na technické zmeny a tlačové chyby.

ES – Vyhlásenie o zhode

- ★ Produkty opísané v tejto návode na použitie spĺňajú všetky harmonizované požiadavky.
- ★ Príslušné dokumenty môžu príslušné orgány vyžiadať od predajcu výrobku.

1. Bezpečnostné pokyny

PRED PRVÝM POUŽITÍM ZARIADENIA SI DÔKLADNE PREČÍTAJTE VŠETKY BEZPEČNOSTNÉ POKYNY A BEZPEČNOSTNÉ INŠTRUKCIE.

Informácie v nich uvedené slúžia na ochranu vášho zdravia. Nedodržanie bezpečnostných pokynov a bezpečnostných inštrukcií môže viesť k vážnemu poškodeniu zdravia a v najhoršom prípade k smrti.


- i** Tento návod na použitie uchovávajte tak, aby bol v prípade potreby k dispozícii. Dodržiavajte všetky pokyny, aby ste predišli nehodám alebo poškodeniu zariadenia.
- i** V každom prípade skontrolujte aj technické prostredie zariadenia! Sú všetky káble alebo vedenia, ktoré vedú k vášmu zariadeniu, v poriadku? Alebo sú zastarané a už nezodpovedajú výkonu zariadenia? Preto musí **kvalifikovaný odborník (elektrotechnik)** skontrolovať existujúce aj nové pripojenia. Všetky práce potrebné na pripojenie zariadenia k napájaniu smie vykonávať iba **kvalifikovaný odborník (elektrotechnik)**.
- i** Zariadenie je určené výlučne na súkromné použitie.
- i** Zariadenie je určené výlučne na odvod kuchynských výparov v domácnosti.
- i** Zariadenie je určené výlučne na prevádzku v uzavretých priestoroch.
- i** Toto zariadenie nesmie byť používané na komerčné účely, pri kempovaní a vo verejnej doprave.
- i** Zariadenie používajte výlučne v súlade s jeho určeným použitím.
- i** Neumožnite používanie zariadenia nikomu, kto nie je oboznámený s návodom na obsluhu.
- i** Toto zariadenie môžu používať **deti** od 8 rokov a staršie osoby, ako aj osoby

s obmedzenými fyzickými, zmyslovými alebo mentálnymi schopnosťami alebo nedostatkom skúseností a vedomostí, ak sú pod dohľadom alebo boli poučení o bezpečnom používaní zariadenia a chápu nebezpečenstvá, ktoré z toho vyplývajú. **Deti** sa nesmú hrať so zariadením
hrať. Čistenie a **údržba zariadenia** nesmú byť **vykonávané deťmi** bez dohľadu.

1.1 Signálne slová

NEBEZPEČENSTVO!

upozorňuje na nebezpečnú situáciu, ktorá, ak nie je odstránená, môže mať za následok bezprostredné ohrozenie života a zdravia.

 **POZOR!** upozorňuje na nebezpečnú situáciu, ktorá, ak nie je odstránená, môže viesť k stredne ťažkým alebo menším zraneniam.

VAROVANIE!

upozorňuje na nebezpečnú situáciu, ktorá, ak nie je odstránená, môže mať za následok možné bezprostredné ohrozenie života a zdravia.

POZNÁMKA! upozorňuje na nebezpečnú situáciu, ktorá, ak nie je odstránená, môže spôsobiť poškodenie zariadenia.

1.2 Bezpečnostné pokyny

NEBEZPEČENSTVO!

1. Nepoužívajte zariadenie, ak nefunguje správne, je viditeľne poškodené alebo spadlo, alebo ak je poškodený napájací kábel alebo sieťová zástrčka.
2. Napájací kábel smie vymeniť len kvalifikovaný odborník (elektrotechnik).
3. Nikdy sa nepokúšajte opravovať zariadenie sami.
4. Pred zapnutím zariadenia sa uistite, že nie je zapálený otvorený oheň v krbe. V opačnom prípade môžu byť do obytných priestorov vťahované jedovaté spaliny z krbu alebo komína. Pri prevádzke odsávača pár v režime odvodu vzduchu a prevádzke krbov závislých od komína (napr. uhoľný kachle) zabezpečte dostatočný prívod čerstvého vzduchu do miestnosti, v ktorej je zariadenie umiestnené. V každom prípade sa poraďte so svojím kominárskym majstrom. Ak používate odsávač pár v **režime recirkulácie vzduchu**, súčasná prevádzka krbu závislého od vzduchu v miestnosti je bezproblémová.
5. **Ak by vo vašej domácnosti došlo k úniku horľavého plynu:**

- a) otvorte všetky okná na vetranie.
- b) **Nevyťahujte zástrčku zo zásuvky a nepoužívajte ovládací panel ani spínače.**
- c) **Nedotýkajte sa zariadenia, kým sa všetok plyn neodstráni.**
- d) **Nedodržanie týchto pokynov môže spôsobiť vznik iskier, ktoré môžu zapáliť plyn.**

⚠ VAROVANIE!

1. **Ak používate odsávač pár spolu s inými zariadeniami, ktoré nie sú napájané elektrickou energiou (plynové a olejové spaľovacie zariadenia), podtlak v príslušnej miestnosti nesmie prekročiť hodnotu 4 Pa (4 * 10⁻⁵ bar).**
2. Zariadenie prevádzkujte iba s napätím 220~240 VAC/50 Hz. Pri prevádzke s napätím 220~240 VAC/50 Hz nepoužívajte zásuvkové lišty, viacnásobné zásuvky ani predlžovacie káble. Všetky napájacie káble, ktoré vykazujú poškodenia, musí vymeniť kvalifikovaný odborník (elektrotechnik).
3. Zariadenie smie byť pripojené výlučne k riadne uzemnenému zásuvkovému konektoru.
4. Zariadenie musí byť uzemnené. Používajte iba príslušnú bezpečnostnú zásuvku, aby ste minimalizovali nebezpečenstvo úrazu elektrickým prúdom. Technické údaje vášho elektrického napájania musia zodpovedať hodnotám uvedeným na typovom štítku.
5. Vaša domáca elektrická sieť musí byť vybavená automatickým ističom na núdzové vypnutie zariadenia.
6. **Pri inštalácii zariadenia dodržujte presne minimálne vzdialenosti medzi odsávačom pár a varnou doskou (pozrite si kapitolu 2.1 v tomto návode na použitie).**
7. Nikdy nepripravujte flambované jedlá pod odsávačom pár. Otvorený oheň môže zničiť zariadenie a spôsobiť požiar.
8. Nepoužívajte horáky plynových sporákov bez riadu. Otvorený plameň môže zničiť zariadenie a spôsobiť požiar.
9. Pri vyprážaní jedál neustále dohliadajte na proces vyprážania, pretože olej sa môže vznietiť. Pri opakovanom používaní vyprážacích olejov sa zvyšuje riziko samovznietenia.
10. Nevykonávajte žiadne iné činnosti s otvoreným plameňom. Otvorený plameň môže zničiť spotrebič a spôsobiť požiar.
11. Odtoková hadica nesmie byť vyrobená z horľavého materiálu a nesmie obsahovať horľavé materiály.
12. Zariadenie smie byť prevádzkované výlučne s vloženými tukovými filtrami, pretože inak sa tuk prenášaný výparmi usadzuje v kryte a vo

výfukovom systéme. **NEBEZPEČENSTVO POŽIARU!** Filtre pravidelne čistite alebo vymieňajte.

13. Pred všetkými údržbovými a čistiacimi prácami odpojte zariadenie od napájania.
14. Pri vybaľovaní dbajte na to, aby sa časti obalu (polyetylénové vrecká, polystyrénové kúsky) nedostali do dosahu detí a zvierat. **NEBEZPEČENSTVO UDUSENIA!**
15. Tento spotrebič môžu používať **deti** od 8 rokov a staršie osoby, ako aj osoby so zníženými fyzickými, zmyslovými alebo mentálnymi schopnosťami alebo s nedostatočnými skúsenosťami a znalosťami, ak sú pod dohľadom alebo boli poučené o bezpečnom používaní spotrebiča a chápu z toho vyplývajúce nebezpečenstvá. **Deti** sa nesmú hrať so spotrebičom. Čistenie a **údržbu spotrebiča** nesmú vykonávať **deti** bez dozoru.
16. Vždy dohliadajte na deti, aby sa nehrali s prístrojom.

POZOR!

1. Prístupné a dotykové časti krytu sa môžu zahrievať, ak sa kryt používa spolu s varným zariadením.
2. Inštaláciu zariadenia vykonávajte **minimálne v dvoch osobách**, inak môžete zariadenie poškodiť alebo spôsobiť zranenie osobe, ktorá na zariadení pracuje. **NEBEZPEČENSTVO POŠKODENIA!**
NEBEZPEČENSTVO ZRANENIA!

UPOZORNENIE!

1. Zariadenie musia prepravovať a pripájať najmenej **dve osoby**.
2. Časti komína vybaľujte veľmi opatrne, inak ich poškodíte!
3. Pred použitím zariadenia odstráňte všetok obalový materiál. Zariadenie môže byť na účely prepravy chránené prepravnými poistkami. Tieto poistky úplne odstráňte. Pri tom postupujte opatrne. Na odstránenie zvyškov prepravných poistiek nepoužívajte agresívne čistiace prostriedky.
4. Neustála starostlivosť a údržba zaručujú bezchybnú prevádzku a optimálny výkon vášho zariadenia.
5. **Z obalu a polystyrénových komponentov nevyhnutne vyberte všetky príslušenstvo!**
6. Pred pripojením zariadenia skontrolujte, či napájací kábel alebo samotné zariadenie nie sú poškodené.

7. Typový štítok nesmie byť **nikdy** nečitateľný ani odstránený! **Ak je typový štítok nečitateľný alebo odstránený, zaniká akákoľvek záruka!**

2. Inštalácia

2.1 Dôležité bezpečnostné pokyny

Požadovaná **minimálna vzdialenosť** spodného okraja krytu od:

sklokeramickými a liatinovými varnými platňami	min. 65 cm
Plynová varná doska	min. 75 cm
Uhlie / olej / drevo	min. 85 cm

⚠ VAROVANIE! Pri nedodržaní minimálnych vzdialeností sa tuk nahromadený vo filtroch môže vznietiť v dôsledku tepelného žiarenia varného panela. **NEBEZPEČENSTVO POŽIARU!**

1. Minimálne vzdialenosti neurčujú povinnú celkovú výšku inštalácie, ale len minimálnu hodnotu, ktorá vznikne sčítaním výšky varného panela (podlaha ↔ varný panel) a minimálnej vzdialenosti príslušného typu varného panela od odsávača pár (varný panel ↔ odsávač pár), t. j. platí:

$$\begin{array}{r} \text{(podlaha ↔ varná doska)} \\ + \quad \text{(varná doska ↔ odsávač pár)} \\ \hline = \quad \text{Minimálna výška inštalácie} \end{array}$$

2. Celkovú výšku inštalácie prispôbte výške používateľa. Upozorňujeme, že pri veľmi veľkej vzdialenosti od varného panela sa môže znížiť účinnosť odsávania zariadenia.

⚠ VAROVANIE! Pri inštalácii nikdy neprekračujte minimálnu výšku inštalácie.

⚠ VAROVANIE! Každý používateľ musí dávať pozor, aby sa nezrazil hlavou o rohy a hrany zariadenia, inak môže dôjsť K MODRINÁM A PORANENIAM V OBLASTI OČÍ!

2.2 Pokyny k inštalácii

1. **⚠ VAROVANIE!** Odpadový vzduch nesmie byť odvádzaný do komína, ktorý sa používa na odvádzanie spalín zo zariadení poháňaných plynom alebo inými palivami.
2. Pri odvádzaní odpadového vzduchu vždy dodržiavajte všetky platné zákonné a úradné predpisy.
3. Priemer hadice na odvod vzduchu musí zodpovedať priemeru spojovacieho krúžku.
4. Ak je vaše zariadenie z výroby vybavené uhlíkovým filtrom a chcete ho používať v režime odvodu vzduchu, musíte uhlíkový filter odstrániť. **Uhlíkový filter je vhodný len pre prevádzku s recirkuláciou vzduchu.**
5. Odtokový vzduchový kanál by mal byť čo najkratší a najpriamejší. Priemer odtokového vzduchového kanála musí byť minimálne 120/150 mm (pozri kapitolu TECHNICKÉ ÚDAJE), inak je potrebné počítať so zvýšenou hlučnosťou a zníženým odsávacím výkonom.
6. Pri použití alebo tvarovaní ohybov dbajte na zachovanie polomeru, inak sa zníži výkon zariadenia. Maximálny povolený ohyb smerom von je 120° .
7. Používajte iba hladké rúrky alebo ohybné odsávacie hadice z nehorľavého materiálu.
8. Pri horizontálnej inštalácii odvodného potrubia dodržte minimálny sklon 1 cm/m alebo uhol sklonu 2° . V opačnom prípade bude kondenzovaná voda stekať do motora odsávača pár.
9. Ak je odpadový vzduch vedený do odpadového potrubia, koniec vstupnej prípojky musí byť orientovaný v smere prúdenia.
10. Ak je odvodný potrubie vedené cez chladné priestory (napr. podkrovia), môže v jednotlivých častiach potrubia dôjsť k výraznému teplotnému rozdielu. V takomto prípade sa v príslušných častiach vytvorí kondenzovaná voda, čo si nevyhnutne vyžaduje izoláciu príslušných častí. Takéto odvodné potrubie vybavte okrem izolácie v prípade potreby aj bariérou proti kondenzovanej vode.
11. **V závislosti od modelu** môže byť vaša odsávacia kapucňa vybavená jedným (hore) alebo dvoma (hore a vzadu) odsávacími otvormi.
12. Nepoužívaný otvor je vybavený plastovým krytom, ktorý sa dá odstrániť otočením proti smeru hodinových ručičiek a nasadiť na nepoužívaný otvor.

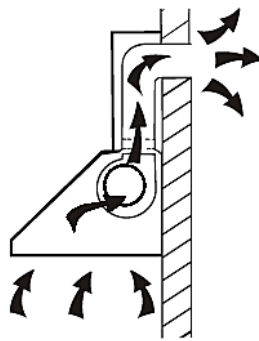
2.3 Inštalácia pre odsávanie

⚠ VAROVANIE! Nedodržanie inštalačných pokynov pre skrutky alebo upevňovacie zariadenia môže viesť k úrazu elektrickým prúdom!

⚠ VAROVANIE! Pri vŕtaní nepoškodzujte elektrické vedenie v stenách. **NEBEZPEČENSTVO ÚRAZU ELEKTRICKÝM PRÚDOM!**

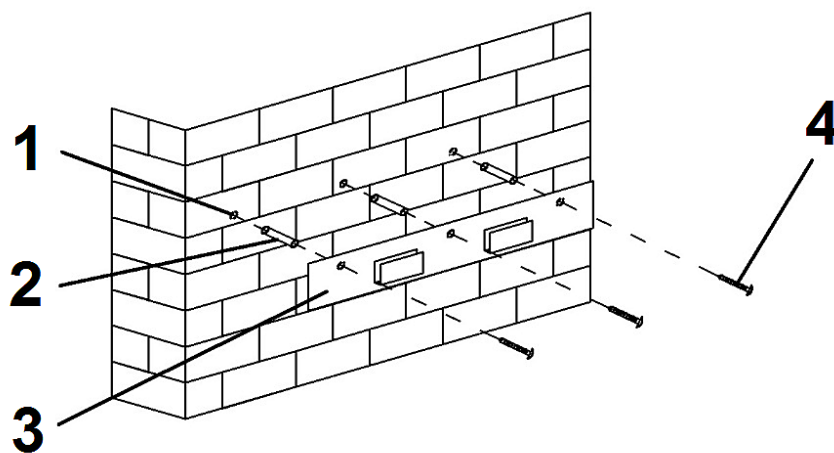
POZNÁMKA! Na inštaláciu zariadenia sú potrebné minimálne dve osoby.

Ak máte k dispozícii odvodný kanál smerujúci von, môžete odsávač pár nainštalovať pomocou odvodnej hadice, ako je znázornené na obrázku nižšie (priemer odvodnej hadice: pozri kapitolu 6. TECHNICKÉ ÚDAJE).



2.3.1 Kroky inštalácie

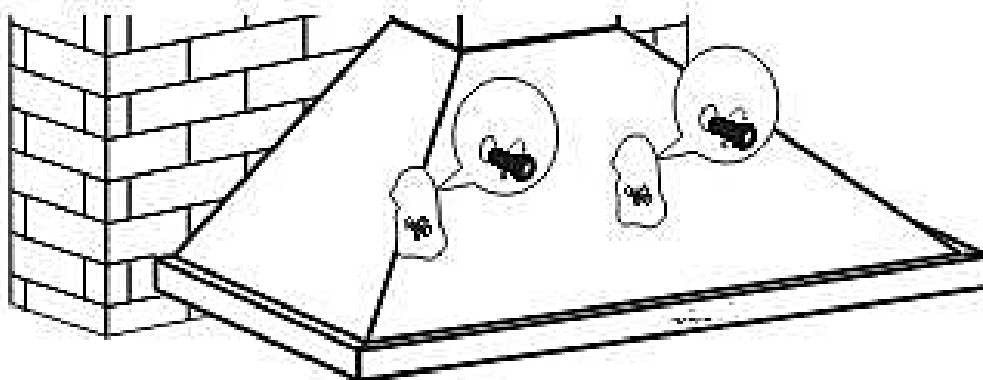
1. Určite na stene vhodné miesto pre odsávač. Na upevnenie držiaka na stenu vyvŕtajte do steny tri otvory s priemerom 8 mm. Do vyvŕtaných otvorov vložte priložené hmoždinky a potom upevnite držiak na stenu pomocou priložených skrutiek (ST4*30 mm) (pozri obrázok nižšie). **Uistite** sa, že sú všetky skrutky dotiahnuté a držiak je riadne ukotvený v stene.



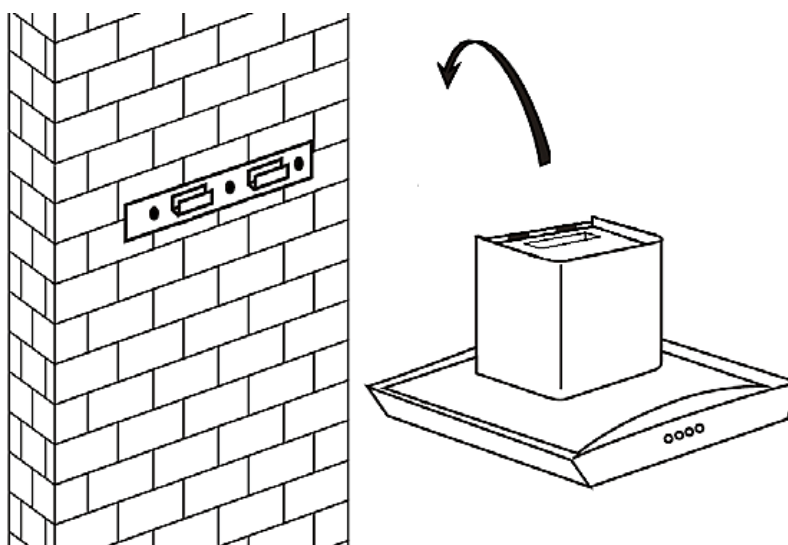
- 1 Vŕtané otvory (Ø 8 mm)
- 2 Hmoždinky

- 3 Nástenný držiak
- 4 Skrutky (ST4*30 mm)

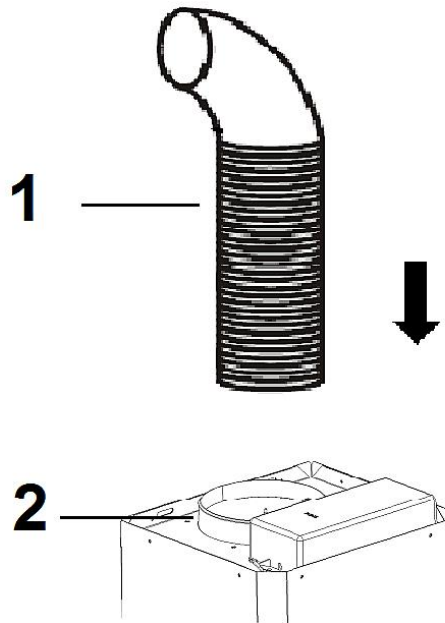
2. Vyvrtajte ďalšie dva otvory s priemerom 8 mm pre hmoždinky a upevňovacie skrutky, pomocou ktorých môžete digester po zavesení upevniť. (pozri obrázok nižšie).



3. Zdvihnite odsávač pár a zavesíte ho na nástenný držiak (pozri obrázok nižšie). Odsávač pár upevníte riadnym dotiahnutím skrutiek.



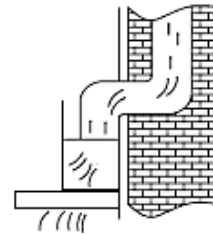
4. Pripevnite spätný ventil k výstupu vzduchu odsávača pár.
5. Pripojte odvodnú hadicu k spätnému ventilu (pozri obrázok nižšie).



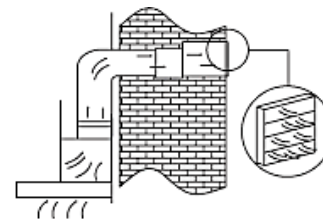
- 1 Odtoková hadica
- 2 Spätný ventil

6. Odvod vzduchu môžete viesť nasledovne:

Vertikálne: Hadica na odvod vzduchu vedie k výstupnému krytu* na streche.

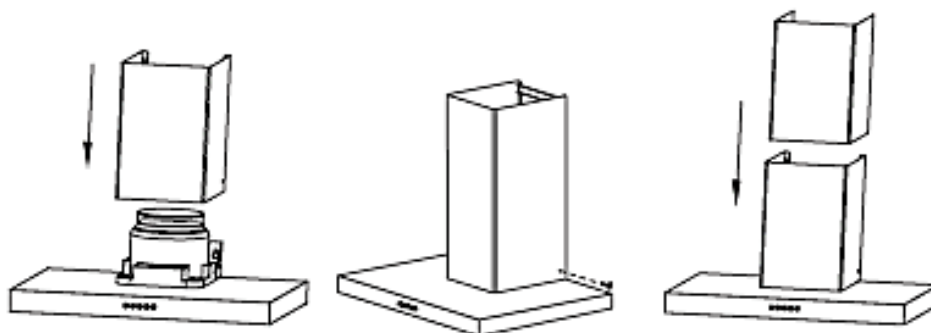


Vodorovne: Odpadový hadica vedie k výstupnému otvoru s mriežkou* v stene domu.

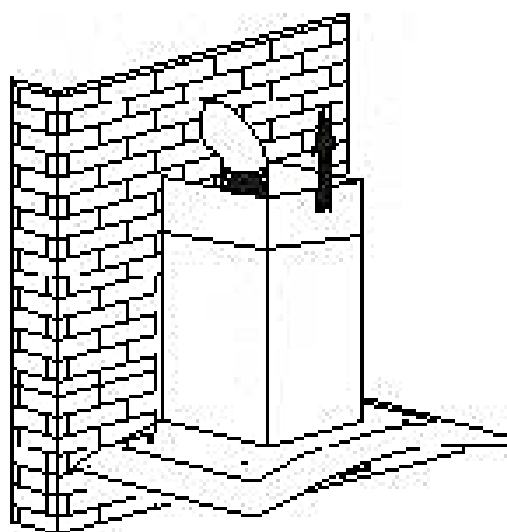


*: Nie je súčasťou dodávky.

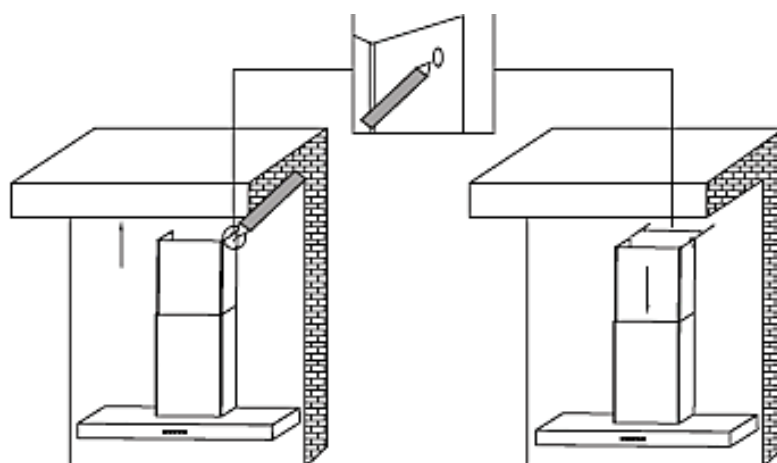
7. Vložte vnútorný komín do vonkajšieho (pozri obrázok nižšie).



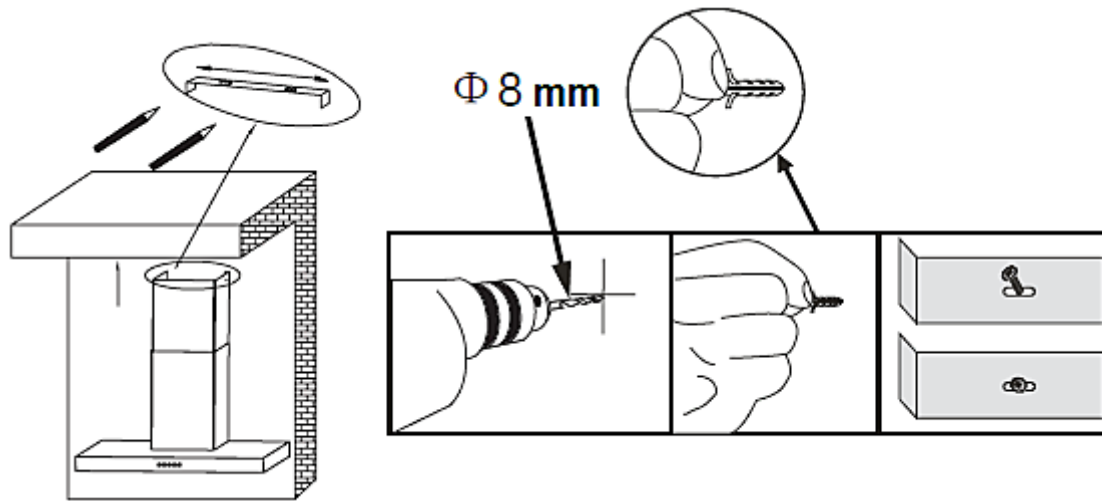
8. Potom vytiahnite vnútorný komín nahor a nastavte ho na požadovanú výšku (pozri obr. nižšie).



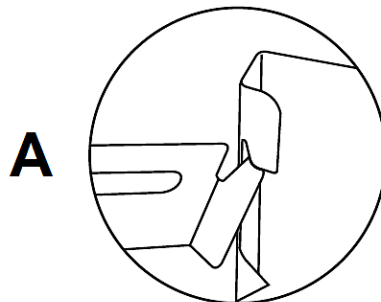
9. Vyrovnajte časti komína podľa rozmerov upevňovacieho držiaka (pozri obrázok nižšie).



10. Vyvítajte dva otvory s priemerom 8 mm v príslušnej výške pre upevňovaciu konzolu. Upevnite upevňovaciu konzolu na príslušné miesto na stene (pozri obrázok nižšie).

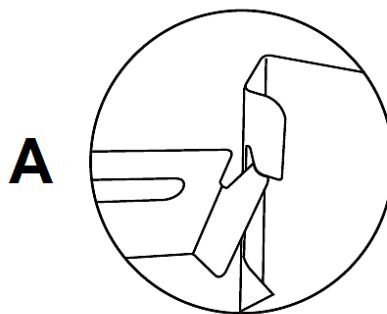


11. Pripevnite **vonkajší** komín tak, že ho upevníte na oboch stranách (pozri obr. **A**).

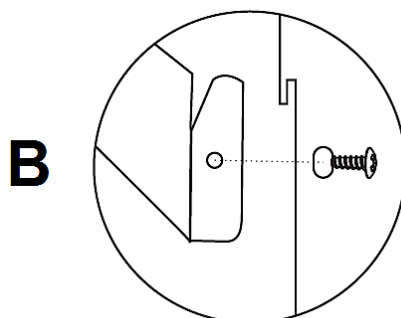


12. **Vnútorňý** komín môžete upevniť dvoma spôsobmi:

- I. Pripevnite **vnútorňý** komín tak, že ho upevníte na oboch stranách (pozri obr. **A**).



- II. Pripevnite **vnútorný** komín pomocou dvoch skrutiek 3*10 mm (pozri obr. **B**).

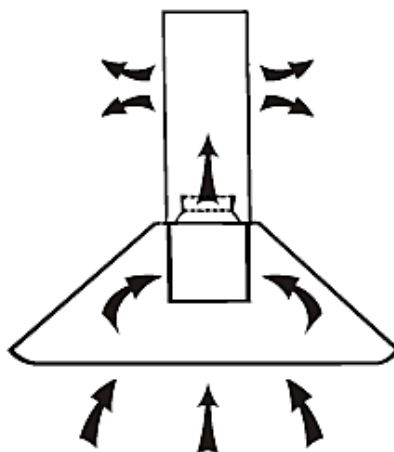


13. Vložte tukové filtre a pripojte napájací kábel¹ k elektrickej sieti.

- Skontrolujte, či je vaše zariadenie z prednej a bočnej perspektívy pripevnené rovno a vodorovne na stene, inak nebude zariadenie fungovať správne.

2.4 Inštalácia pre prevádzku s recirkuláciou

- Ak na inštaláciu odsávača pár nepoužívate odvodný kanál smerom von, ale odsávač pár prevádzkujete v režime recirkulácie, odvodný hadica nie je potrebná.
- Inštalácia odsávača pár je **rovnaká** ako v **kapitole 2.3.1** Inštalčné kroky (body 5 a 6 nemusíte brať do úvahy).



¹ Ak sa sieťová zásuvka nachádza vo vnútri obloženia krbu, musíte zapojiť sieťovú zástrčku podľa predchádzajúceho postupu.

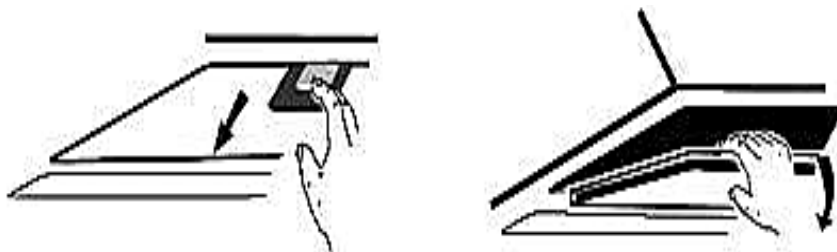
2.5 Uhlíkový filter

➤ Uhlíkové filtre pre odsávač pár sú k dispozícii ako **voliteľné** príslušenstvo.

⚠VAROVANIE! Pred montážou vyťahnite sieťovú zástrčku zo zásuvky alebo odpojte zariadenie od napájania pomocou poistky (príslušná poistka v domovej poistkovej skrinke).

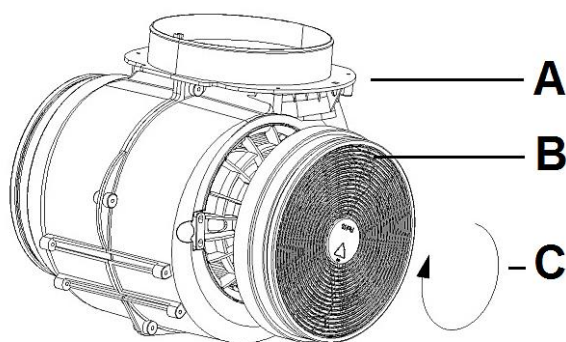
⚠VAROVANIE! Uhlíkové filtre používajte **výlučne** v režime recirkulácie!

1. Odstráňte tukový filter (pozri obrázok nižšie).



2. Uhlíkové filtre sa upevňujú na **oboch stranách** motora.

3. Nasadíte uhlíkový filter na motor a otočte ho v smere hodinových ručičiek doprava, kým nebude pevne usadený (pozri obrázok nižšie).



A Motor

B Uhlíkový filter

C Otáčanie doprava = Uhlíkový filter sa nasadí na motor a jemne sa otočí doprava, kým pevne nesedí.

4. Postup zopakujte na druhej strane motora.

5. Znovu pripevnite tukový filter/filtry.

6. Ak chcete uhlíkové filtre odinštalovať, opatrne ich otočte doľava, aby sa uvoľnili, a vyberte ich.

POZNÁMKA! Uhlíkové filtre znižujú sací výkon.

POZNÁMKA! Uhlíkové filtre **nie** sú súčasťou dodávky.

POZNÁMKA! Uhlíkové filtre vymieňajte každé tri až šesť mesiacov v závislosti od používania digestora. Pre bezchybnú prevádzku motora pravidelne čistite tukové filtre.



Uhlíkové filtre si objednajete na adrese
www.pkm-online.de

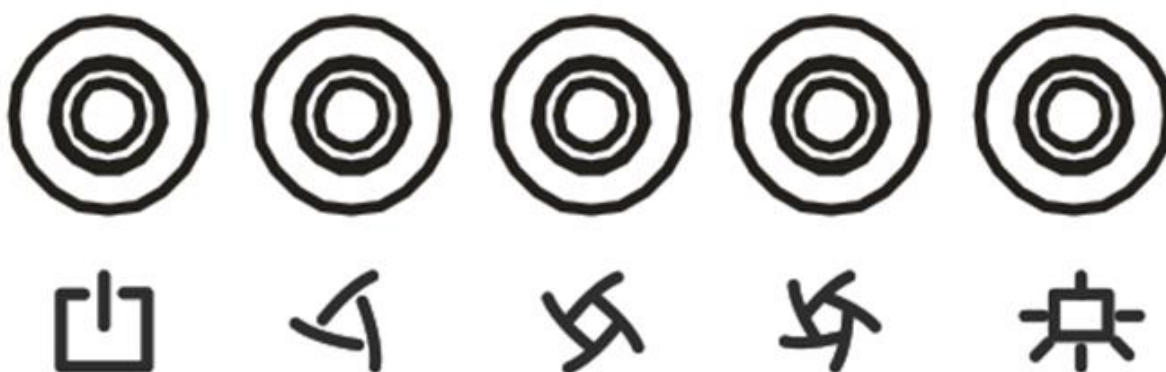
3. Ovládací

3.1 Ovládací panel

⚠ POZOR! Po 30 minútach prevádzky zariadenia sa nedotýkajte osvetlenia. Nikdy nezakrývajte žiarovku tepelnoizolačnými alebo inými predmetmi.

POZNÁMKA! Všetky osvetľovacie jednotky používajte len vtedy, ak je zariadenie v prevádzke. Osvetľovacie jednotky nepoužívajte na osvetlenie miestnosti.

POZNÁMKA! Nikdy nestlačte dve tlačidlá súčasne.





Tlačidlo: Vypnúť

- Týmto tlačidlom vypnete odsávač pár.



Najnižšia rýchlosť motora

- Tento stupeň je vhodný pre varenie, pri ktorom nevzniká veľa pary.



Stredná rýchlosť motora

- Tento stupeň je vhodný pre bežné varenie.



Najvyššia rýchlosť motora

- Tento stupeň je vhodný pre varenie, pri ktorom vzniká nadmerné množstvo dymu a pary.



Osvetlenie zapnuté/vypnuté

3.2 Opatrenia na zníženie vplyvu varenia na životné prostredie.

- Jedlá pripravujte v hrncov alebo panviciach s pokrievkami. To platí aj pri ohrievaní alebo udržiavaní teploty.
- Po ukončení varenia vypnite spotrebič alebo využite funkciu odloženého vypnutia (vybavenie závisí od modelu).
- Po ukončení varenia vypnite osvetlenie spotrebiča.
- Veľkosť hrnca prispôbte priemeru použitej varná zóny alebo plameňu horáka (v prípade plynových spotrebičov).
- Najvyššiu rýchlosť motora spotrebiča používajte výlučne pri vysokej koncentrácii výparov z varenia.
- Keďže čisté filtre zvyšujú účinnosť spotrebiča, pravidelne čistite tukové filtre.
- Uhlíkové filtre (ich použitie má zmysel **iba** v režime recirkulácie) pravidelne vymieňajte. Pri tom dodržiavajte pokyny výrobcu uhlíkových filtrov.

4. Čistenie/údržba

⚠VAROVANIE! Pred akýmkoľvek údržbovým alebo čistiacim zásahom odpojte spotrebič od napájania. **NEBEZPEČENSTVO ÚRAZU ELEKTRICKÝM PRÚDOM!**

⚠VAROVANIE! Nedodržanie pokynov na čistenie a údržbu vedie k zvýšenému **riziku požiaru** v dôsledku usadzovania mastnoty.

UPOZORNENIE! Pred vykonaním akýchkoľvek čistiacich a údržbových prác si zložte všetky prstene z prstov a všetky náramky z rúk, inak poškodíte povrchy zariadenia.

1. Použite na čistenie puzdra mäkkú handričku a vhodný čistiaci prostriedok.
2. **Nikdy nečistite ovládací panel / ovládacie prvky čistiacim prostriedkom.** Namiesto toho použite mierne navlhčenú handričku, inak by voda mohla vniknúť do ovládacieho panela a poškodiť elektroniku.
3. **Na zariadeniach s matnou čiernou povrchovou úpravou nikdy nepoužívajte čistiace prostriedky obsahujúce alkohol, pretože môžu spôsobiť zmenu farby.**
4. Sklenené časti² čistite iba vhodným čistiacim prostriedkom na sklo.
5. Pri každej výmene tukového alebo uhlíkového filtra alebo pri čistení filtra vyčistite všetky voľne viditeľné spodné časti vášho zariadenia jemným, nekoroziívnym a tuk rozpúšťajúcim čistiacim prostriedkom.
6. Pri čistení kovových filtrov nepoškodzujte mriežku. Častým čistením môže dôjsť k zmene farby kovového povrchu.
7. Takéto zmeny nemajú vplyv na výkon filtrov a nie sú dôvodom na reklamáciu.
8. Nepoužívajte abrazívne čistiace prostriedky.
9. Nikdy nepoužívajte parný čistič. **NEBEZPEČENSTVO ÚRAZU ELEKTRICKÝM PRÚDOM!**

² Vybavenie závisí od modelu.

4.1 Tukový filter

⚠ VAROVANIE! Nedodržanie pokynov na čistenie môže spôsobiť POŽIAR!

❖ **Mastný filter/hliníkový filter nie je potrebné vymieňať.**

- Raz za mesiac ich vyčistíte ručne alebo v umývačke riadu (300).
- Nepoužívajte agresívne čistiace prostriedky.
- Nepoužívajte abrazívne čistiace prostriedky!
- Nepoužívajte alkalické čistiace prostriedky do umývačky riadu (pH vyššie ako 7).
- Filtry nekladajte do umývačky riadu spolu so znečisteným riadom.
- Filtry upchaté zvyškami jedla nie sú kryté zárukou.
- Nechajte filter dôkladne vyschnúť, než ho opäť opatrne vložíte.

4.2 Uhlíkový filter

Bežné uhlíkové filtre nie je možné čistiť. Tieto filtre majú obmedzenú absorpčnú schopnosť a zvyčajne sa spotrebujú po 3 až 6 mesiacoch. Spotrebovaný filter vymeňte. Podrobné informácie od výrobcu nájdete na obale filtra.

4.3 Výmena žiarovky

ⓘ **VAROVANIE!** Odpojte zariadenie od napájania (príslušný istič v domovej poistkovej skrinke). **NEBEZPEČENSTVO ÚRAZU ELEKTRICKÝM PRÚDOM!**

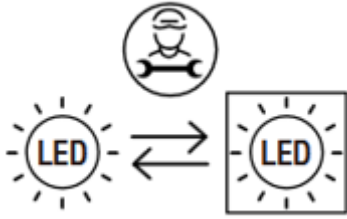
ⓘ **VAROVANIE!** LED žiarovku smie vymeniť **iba** odborná osoba. **Nikdy** nevykonávajte výmenu žiarovky sami. Ak je LED žiarovka poškodená, obráťte sa na **kvalifikovaného odborníka (elektrotechnika) / (bez záruky!)**.

VAROVANIE! Odpojte zariadenie od napájania.

Odsávač pár je vybavený osvetľovacím systémom založeným na LED technológii

LED diódy zaručujú optimálne osvetlenie, až 10-krát dlhšiu životnosť ako bežné žiarovky a umožňujú ušetriť 90 % elektrickej energie.

V prípade poruchy osvetľovacieho systému kontaktujte technickú podporu.



5. Riešenie problémov

CHYBA	
MOŽNÁ PRÍČINA	OPATRENIA
Zariadenie vôbec nefunguje.	
<ul style="list-style-type: none"> ➤ Zariadenie nie je pripojené k elektrickej zásuvke pomocou napájacieho kábla. ➤ Zástrčka je voľná. ➤ Zásuvka nie je napájaná elektrickou energiou. ➤ Príslušný istič je vypnutý. 	<ul style="list-style-type: none"> ➤ Skontrolujte danú zásuvku tak, že do nej zapojíte iné zariadenie. ➤ Skontrolujte poistku. ➤ Napätie je príliš nízke. Porovnajte údaje na typovom štítku s údajmi od vášho dodávateľa elektrickej energie.
Osvetlenie svieti, ale motor nebeží.	
<ul style="list-style-type: none"> ➤ Ventiláčna klapka je zablokovaná. ➤ Poškodené ložisko motora. 	<ul style="list-style-type: none"> ➤ Odstráňte blokáciu. ➤ Vymeňte motor.
Motor vydáva podozrivý zápach.	
<ul style="list-style-type: none"> ➤ Motor je poškodený. 	<ul style="list-style-type: none"> ➤ Vymeňte motor.
Stopy oleja.	
<ul style="list-style-type: none"> ➤ Jednosmerný ventil netesný. ➤ Netesný prechod medzi základnou šachtou a teleskopickou šachtou. 	<ul style="list-style-type: none"> ➤ Utesniť jednosmerný ventil. ➤ Utesniť prechod vhodným prostriedkom.
Zariadenie vibruje.	
<ul style="list-style-type: none"> ➤ Motor nie je pevne namontovaný. ➤ Kryt nie je správne upevnený. 	<ul style="list-style-type: none"> ➤ Správne upevniť motor. ➤ Správne upevnite kryt.
Nedostatočný odsávací výkon.	
<ul style="list-style-type: none"> ➤ Príliš veľká vzdialenosť medzi digestorom a varnou doskou. ➤ Prílišný prievan v dôsledku otvorených dverí a/alebo okien. 	<ul style="list-style-type: none"> ➤ Zavesenie digestora nižšie. ➤ Zatvorte dvere a/alebo okná.
Zariadenie je nestabilné.	
<ul style="list-style-type: none"> ➤ Upevňovacie úchyty/skrutky nie sú pevne namontované. 	<ul style="list-style-type: none"> ➤ Správne namontujte upevňovacie konzoly/skrutky.

Ak je výkon odsávača par nedostatočný a/alebo je počut' zvýšený hluk, môžu byť príčinou nasledujúce dôvody:

- ❖ Nedostatočná veľkosť odvodného potrubia.
- ❖ Ucpanie odvodného potrubia.
- ❖ Priemer odvodného potrubia od odsávača pár po montážnu krabicu by mal byť 120/150 mm (pozri TECHNICKÉ ÚDAJE), inak môže dôjsť k zníženiu výkonu motora.
- ❖ Ak ste na montážnej skrini namontovali sieťku proti hmyzu, môže to ovplyvniť prietok vzduchu. Na kontrolu sieťku odstráňte.
- ❖ Ak sú na krycej doske steny pevné a veľmi šikmé lamely, môže to ovplyvniť prietok vzduchu. Na kontrolu odstráňte kryciu dosku.
- ❖ Namontujte kryciu dosku s pohyblivými lamelami, ktoré najmenej bránia prúdeniu vzduchu.
- ❖ Skontrolujte stav a čistotu filtrov.
- ❖ Skontrolujte, či je vzduch odsávaný kuchynskou digestorom nahradzovaný, aby nevznikol podtlak.
- ❖ Ak používate digestor v režime recirkulácie, skontrolujte, či boli uhlíkové filtre vymenené včas (najmenej každé 3–6 mesiacov).
- ❖ Ak má zariadenie poruchy, ktoré sa líšia od vyššie opísaných, alebo ak ste skontrolovali všetky body v zozname, ale problém sa nepodarilo odstrániť, kontaktujte predajcu, u ktorého ste zariadenie zakúpili.

6. Technické údaje

6.1 Údaje podľa nariadenia (EÚ) č. 66/2014

Značka/ochranná známka	PKM	
Identifikácia modelu	9039Y1	
Ročná spotreba energie (AEC_{hood})	24,7	kWh/rok
Trieda energetickej účinnosti (EEI_{hood})	A	
Fluidná dynamická účinnosť (FDE_{hood})	22,2	
Trieda fluidnej dynamiky	C	
Stupeň oddeľovania tukov	74,2	
Trieda odlučovania tukov	D	
Prúdenie vzduchu pri minimálnej rýchlosti pri normálnej prevádzke	207,0	$m^3/h^{(1)}$
Prúdenie vzduchu pri maximálnej rýchlosti pri normálnej prevádzke	330,0	$m^3/h^{(1)}$
Príkion	75	W
Prijímaný výkon osvetľovacieho systému (W_L)	3,0	W
Účinnosť osvetlenia (LE_{kapota})	39,0	lux/watt
Trieda efektívnosti osvetlenia	A	
Prispôsobenie výkonu v pohotovostnom režime (P_s)	0,00	W
Prispôsobenie výkonu v stave vypnutia (P_o)	0,00	W
Emisie vzduchového hluku s hodnotením A pri minimálnej dostupnej rýchlosti v normálnom prevádzkovom režime	52	dB ⁽²⁾
Emisie hluku v ovzduší s hodnotením A pri maximálnej dostupnej rýchlosti v normálnom prevádzkovom režime	64	dB ⁽²⁾

Vysvetlivky:

(1) Meranie prietoku vzduchu Domáce odsávače pár musia pri maximálnom prietoku vzduchu, ktorý pri dostupnom nastavení presahuje $650 m^3/h$, po uplynutí stanoveného času „tlimit“ automaticky prejsť na prietok vzduchu, ktorý nepresahuje $650 m^3/h$.

(2) Emisie vzduchového hluku Merané v dB(A) re 1 pW.

Na určenie výsledkov a v súlade s požiadavkami na označovanie týkajúce sa spotreby energie a požiadaviek na ekodizajn sa použili nasledujúce metódy výpočtu a merania:

- Smernice Európskeho parlamentu a Rady 2010/30/EÚ; NARIADENIE Č. 65/2014.
- Smernice Európskeho parlamentu a Rady 2009/125/ES; NARIADENIE Č. 66/2014.
- EN 50564 – Elektrické a elektronické spotrebiče pre domácnosť a kanceláriu – Meranie nízkeho príkonu.
- EN 60704-2-13 – Elektrické spotrebiče pre domáce a podobné použitie – Skúšobný postup na stanovenie emisií vzduchového hluku – Osobitné požiadavky na odsávače pár.
- EN 61591 – Domáce odsávače pár a iné odsávače kuchynských výparov – Metóda merania prevádzkových vlastností.

6.2 Relevantné informácie o inštalácii

Napätie/frekvencia	AC 220–240 V/50 Hz		
Filtračný tuk/materiál/vhodný do umývačky riadu	1x MF12	Hliník	✓
Uhlíkový filter *	2*CF 155		
Odtoková hadica	✓		
Upevňovací materiál	✓		
Režim odsávania vzduchu	✓		
Režim recirkulácie	✓		
Návod na obsluhu	✓		
Teleskopický komín s rozsahom výšky od-do	40,00–75,00 cm		
Pri pripojení k odvetrávacímu komínu alebo odvodu vzduchu do voľného priestoru	Prechod stenou = 150 mm Ø Vrtanie = cca 160 mm Ø		
Rozmery zariadenia V*Š*H v cm	78,70–113,70*59,50*26,20		
Hmotnosť netto/brutto v kg	9,20/10,70		
* Voliteľné príslušenstvo.			

7. Likvidácia

1. Pri rozbaľovaní dajte pozor, aby sa časti obalu (polyetylénové vrecká, polystyrénové kusky) nedostali do dosahu detí a zvierat. **NEBEZPEČENSTVO UDUSENIA!**
2. Nepoužívané a staré zariadenia musia byť odovzdané príslušnému recyklačnému stredisku. V žiadnom prípade ich nevystavujte otvorenému ohňu.
3. Pred likvidáciou akéhokoľvek starého zariadenia **ho najskôr znefunkčnite!** To znamená, že vždy vytiahnete sieťovú zástrčku a potom odrežte napájací kábel na zariadení a spolu so sieťovou zástrčkou ho odstráňte a zlikvidujte!

4. Papier a kartón odovzdávajte do kontajnerov určených na tento účel.
5. Plasty odovzdávajte do kontajnerov určených na tento účel.
6. Ak vo vašom okolí nie sú vhodné kontajnery na likvidáciu odpadu, odvezte tieto materiály do vhodného komunálneho zberného dvora.
7. Bližšie informácie získate u svojho predajcu alebo v príslušných komunálnych zariadeniach na likvidáciu odpadu.



Všetky materiály označené týmto symbolom sú recyklovateľné.



Všetky dostupné informácie o triedení odpadu získate od miestnych úradov.

8. Záručné podmienky

pre veľké elektrické spotrebiče spoločnosti PKM GmbH & Co. KG, Neuer Wall 2, 47441 Moers

Výrobca poskytuje **spotrebiteľovi** záruku na bezchybný materiál a bezchybnú výrobu v trvaní 24 mesiacov odo dňa zakúpenia.

Okrem práv vyplývajúcich zo záruky má spotrebiteľ aj zákonné záručné práva, ktoré má voči predajcovi, od ktorého zariadenie zakúpil. Tieto práva nie sú zárukou obmedzené.

Nárok na záruku musí kupujúci preukázať predložením dokladu o kúpe s dátumom kúpy a/alebo dodania a nahlásiť ho **bezodkladne po zistení a do 24 mesiacov** od dodania prvému odberateľovi.

Záruka nezakladá nárok na odstúpenie od kúpnej zmluvy alebo zníženie ceny (zníženie kúpnej ceny). Vymenené diely alebo zariadenia prechádzajú do nášho vlastníctva.

Záruka sa nevzťahuje na:

1. krehké časti, ako napr. plastové alebo sklenené časti alebo žiarovky;
2. nepatrné odchýlky produktov PKM od požadovaných vlastností, ktoré nemajú vplyv na úžitkovú hodnotu produktu;
3. poškodenia v dôsledku prevádzkových a obslužných chýb,
4. poškodenia spôsobené agresívnymi vplyvmi prostredia, chemikáliami, čistiacimi prostriedkami;
5. poškodenia výrobku spôsobené nesprávnou inštaláciou alebo prepravou;
6. poškodenia v dôsledku používania, ktoré nie je bežné v domácnosti;
7. poškodenia, ktoré vznikli mimo zariadenia v dôsledku používania produktu PKM – pokiaľ nie je zodpovednosť stanovená zákonom.

Platnosť záruky končí v prípade:

1. nedodržaní pokynov na inštaláciu a obsluhu;

2. opravy vykonané neoprávnenými osobami;
3. škody spôsobené predajcom, inštalátorom alebo tretími osobami;
4. nesprávnej inštalácii alebo uvedení do prevádzky;
5. nedostatočnej alebo nesprávnej údržbe;
6. Použitie zariadení na iné účely, ako sú určené;
7. poškodenia spôsobené vyššou mocou alebo prírodnými katastrofami, najmä, ale nie výlučne, požiarom alebo výbuchom.

Záručné služby nemajú za následok predĺženie záručnej lehoty ani stanovenie novej záručnej lehoty. Teritoriálna platnosť záruky sa vzťahuje na zariadenia zakúpené a používané v Nemecku, Rakúsku, Belgicku, Luxembursku a Holandsku.





**Obráťte sa prosím na predajňu,
v ktorom ste zariadenie zakúpili.**

Zmeny vyhradené

Stav
02.02.2026

© PKM GmbH & Co. KG, Neuer Wall 2, 47441 Moers