

6145059 / 6145080 / 5904499
6145081 / 10179663 / 10179667
10179668 / 10179669 / 10179670



- (D)** BALKONMARKISE | Montage- und Gebrauchsanweisung
- (F)** STORE DE BALCON | Manuel d'installation et de l'utilisateur
- (I)** TENDA PER BALCONE | Manuale d'installazione e d'uso
- (NL)** BALKONSCHEM | Installatie- en gebruiksaanwijzing
- (S)** BALKONGMARKIS | Installations- och bruksanvisning
- (CZ)** BALKÓNOVÁ MARKÝZA | Montážní a uživatelský manuál
- (SK)** BALKÓNOVÁ MARKÍZA | Inštalačná a používateľská príručka
- (RO)** MARCHIZA PT. BALCON | Manual de instalare și utilizare
- (GB)** BALCONY AWNING | Installation and User Manual

Vielen Dank!

Wir sind überzeugt, dass diese Markise Ihre Erwartungen übertreffen wird, und wünschen Ihnen viel Freude damit.

Lesen Sie bitte vor Montage oder Verwendung der Markise die Gebrauchsanweisung durch, heben Sie diese für die Zukunft auf, und beachten Sie die Sicherheitshinweise.

Lieferumfang

1x Markise mit Tuchwelle und Ausfallprofil
2x Standbeine (obere und untere Stange)
2x Streben
1x Handkurbel
1x Kunststoff-Rundprofil
2x Standfüße

Bestimmungsgemäße Verwendung

Diese Klemmmarkise ist für den Außengebrauch an Gebäuden geeignet und in erster Linie als Schutz gegen direktes Sonnenlicht, Blendlicht und Hitze sowie als Blende vorgesehen.

Bei Aufkommen von stärkerem Wind (stärker als die Windwiderstandsklasse der montierten Markise) oder starkem Regen (Gefahr von Wassersäcken) die Markise sofort einfahren. Die Verwendung der Markise bei winterlichen Bedingungen (z. B. bei Schneefall, Frost, Eis) kann erhebliche Gefahren verursachen und ist zu vermeiden.

Die Markise ist nicht für den gewerblichen Gebrauch bestimmt.

Jegliche anderweitige Verwendung oder Veränderung der Markise wird als unsachgemäße Verwendung betrachtet und kann erhebliche Gefahren verursachen.

Inhaltsverzeichnis

Service	2
Bestimmungsgemäße Verwendung	2
Zeichenerklärung	2
Benötigtes Zubehör	2
Wichtige Sicherheitshinweise	3
Übersicht	4
Bauteile	4
Lieferumfang	4
Montage	6
Aufstellort	6
Windwiderstandsklasse	6
Montagematerial	7
Technische Daten	7
Einstellung Neigungswinkel	10
Reinigung und Wartung	11
Tuch	11
Gestänge	11
Fehlerbehebung	12
Entsorgung	12
Leistungserklärung	13



ACHTUNG



- **Vor Montage und Verwendung der Klemmmarkise diese Montage- und Gebrauchsanleitung sorgfältig durchlesen.**
- **Die Montageanforderungen und -methoden für eine fachgerechte und sichere Montage der Klemmmarkise beachten:**
 - Einziehbare Markise für den Außengebrauch.
 - DIN EN 13561
 - Windwiderstandsklasse 2

Service

Bei Kundendienst- oder Ersatzteilanfragen wenden Sie sich bitte an Ihren HORNBACH-Markt vor Ort oder schreiben Sie eine E-Mail an:

service@hornbach.com

Zeichenerklärung



Bitte lesen Sie diese Bedienungsanleitung aufmerksam durch, und bewahren Sie diese für späteren Gebrauch auf.



Achtung! Unfall- und Verletzungsgefahr sowie schwere Sachschäden möglich.



2 Personen erforderlich.

Benötigtes Zubehör

Folgendes Zubehör (nicht im Lieferumfang) wird für die fachgerechte Montage der Markise benötigt:

- Wasserwaage
- Richtschnur
- Maßband
- Kreide oder Stift
- Schraubenschlüssel
- Gummihammer
- Trittleiter
- Schlagbohrmaschine
- Passender Bohrer und Montagematerial (Befestigungselemente) für Wand-, Decken- oder Bodentyp an der Montagestelle



WICHTIGE SICHERHEITSHINWEISE



WARNHINWEIS - FÜR DIE SICHERHEIT VON PERSONEN IST DIE EINHALTUNG DIESER ANWEISUNGEN ERFORDERLICH

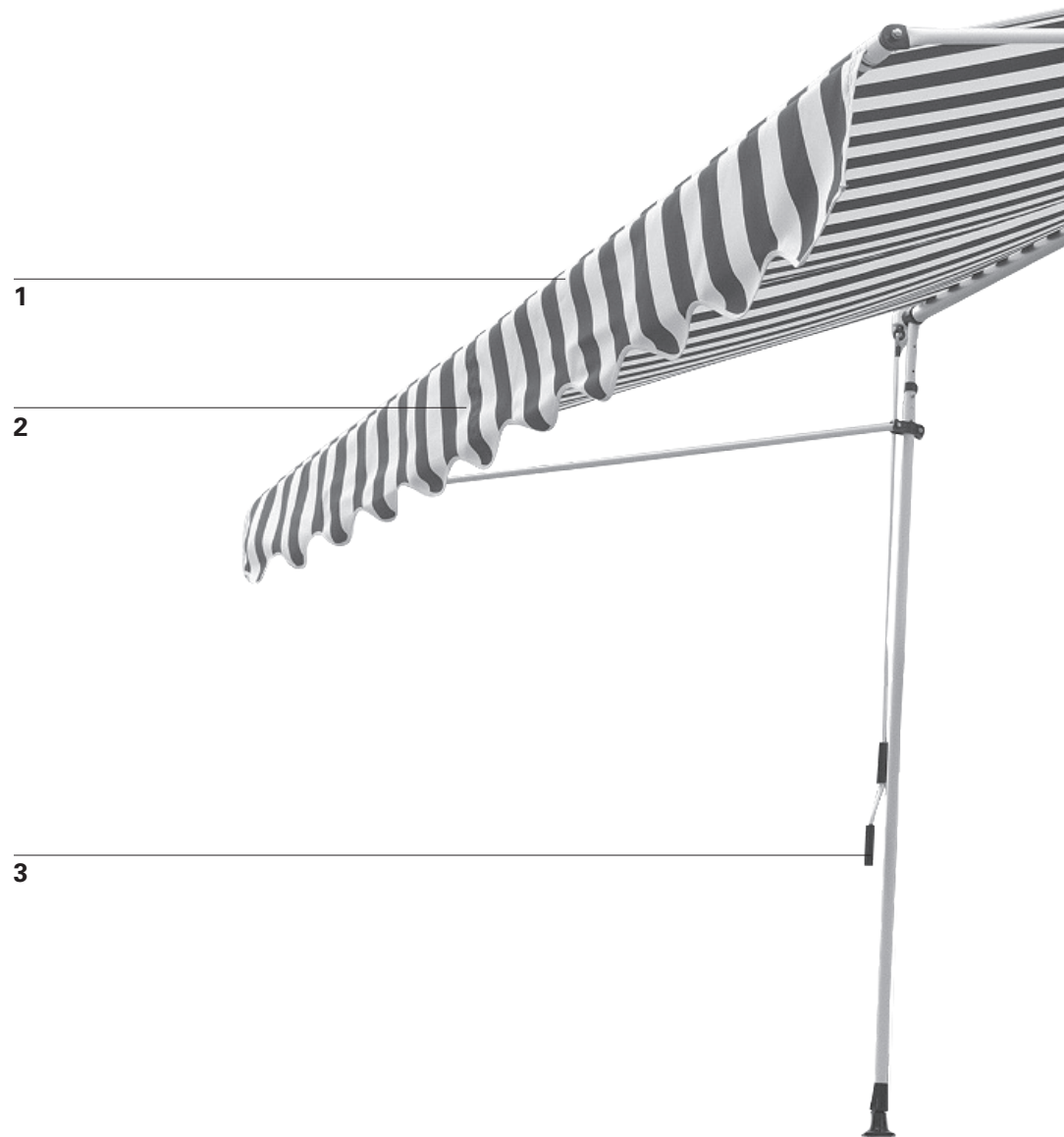
DIE ANWEISUNGEN AUFBEWAHREN

- VORSICHT! Bei Arbeiten in großen Höhen besteht Absturzgefahr. Immer geeignete Absturzsicherungen tragen.
- Wenn die Markise unter Anwendung von Tragseilen an einer höheren Stelle montiert werden muss, sicherstellen,
 - dass die Markise vorher aus der Verpackung entnommen worden ist,
 - dass die Tragseile der Belastung standhalten und so befestigt werden, dass sie nicht wegrutschen können,
 - dass die Markise gleichmäßig und in horizontaler Position angehoben wird.
 - Das gleiche gilt für die Demontage der Markise. Leitern und Gerüste dürfen nicht an der Markise angelehnt oder befestigt werden. Für einen sicheren Stand ist eine feste, ebene Grundlage notwendig. Nur Leitern und Gerüste mit einer ausreichend hohen Tragfähigkeit verwenden.
- Bei der erstmaligen Verwendung darauf achten, dass sich keine Personen oder Tiere im Ausfahrbereich der Markise befinden. Kontrollieren, ob die Befestigungselemente und Montagehalterungen nach dem ersten Ausfahren noch fest sind.
- Die Markise ausschließlich für den vorgesehenen Verwendungszweck einsetzen. Änderungen wie An- und Umbauten, welche nicht vom Hersteller vorgesehen sind, dürfen nur mit schriftlicher Genehmigung des Herstellers vorgenommen werden.
- Sicherstellen, dass Kinder und Personen, welche die Gefahren durch unsachgemäße Verwendung oder Zweckentfremdung nicht richtig einschätzen können, die Markise nicht bedienen. Reparaturbedürftige Markisen mit stark verschlissenen oder beschädigtem Tuch oder Gestänge dürfen nicht verwendet werden.
- Die Markise vor jeder Verwendung visuell auf Beschädigungen kontrollieren. Falls Beschädigungen erkennbar sind, den Gebrauch der Markise sofort einstellen und autorisierte Fachkräfte mit der Reparatur beauftragen.
- Während des Betriebs keine beweglichen Teile berühren.
- Es besteht insbesondere beim Betrieb der Markise mit automatischer Steuerung Quetsch- und Schergefahr zwischen Ausfallprofil, Gelenkarmen, beweglichen Profilen und Gehäuse. Darauf achten, dass Kleidung oder Körperteile nicht von der Markise erfasst und eingezogen werden.
- Beim Arbeiten im Ausfahrbereich der Markise sicherstellen, dass diese nicht versehentlich betätigt werden kann. Dazu die Handkurbel entfernen und an einer sicheren Stelle lagern, oder die Stromversorgung des Systems ausschalten und Sicherheitsmaßnahmen gegen unbeabsichtigtes Wiedereinschalten ergreifen.
- Zusätzliche Belastungen der Markise durch angehängte Gegenstände oder durch Spannseile können zu Beschädigungen oder zum Absturz der Markise führen und sind nicht zulässig.
- Laub oder sonstige auf dem Markisentuch, im Markisenkasten und in den Führungsschienen liegende Fremdkörper sofort beseitigen, da dies zu Beschädigungen oder zum Absturz der Markise führen kann.
- Bei einem Neigungswinkel der Markise unter 14° (25%) darf diese bei Regen nicht ausgefahren werden, da es sonst zu Beschädigungen oder zum Absturz der Markise durch Wassersackbildung kommen kann.
- Die Markise bei Regen, Schnee oder Wind einfahren, um Beschädigungen zu vermeiden. Falls ein Windsensor in Verbindung mit einem elektrischen Antrieb verwendet wird, diesen entsprechend der Windwiderstandsklasse Ihrer Markise einstellen.
- Die Markise bei Schnee oder Frost nicht ausfahren (Gefahr durch Gefrieren der Bespannung). Schnee und / oder Eis können die Markise zerstören. Automatische Steuerungen müssen unter derartigen Bedingungen auf Handbetrieb (z. B. Winterbetrieb) gestellt werden.
- Nur vom Hersteller zugelassene Ersatzteile verwenden.
- Beim Demontieren und Entsorgen der Markise müssen die vorgespannten Teile (z. B. Gelenkarme, Rückzugssysteme) vollständig entspannt sein.

Übersicht

Bauteile

- 1 Ausfallprofil
- 2 Volant
- 3 Handkurbel
- 4 Standfuß
- 5 Standbeine
- 6 Markisentuch
- 7 Streben
- 8 Tuchwelle



Lieferumfang



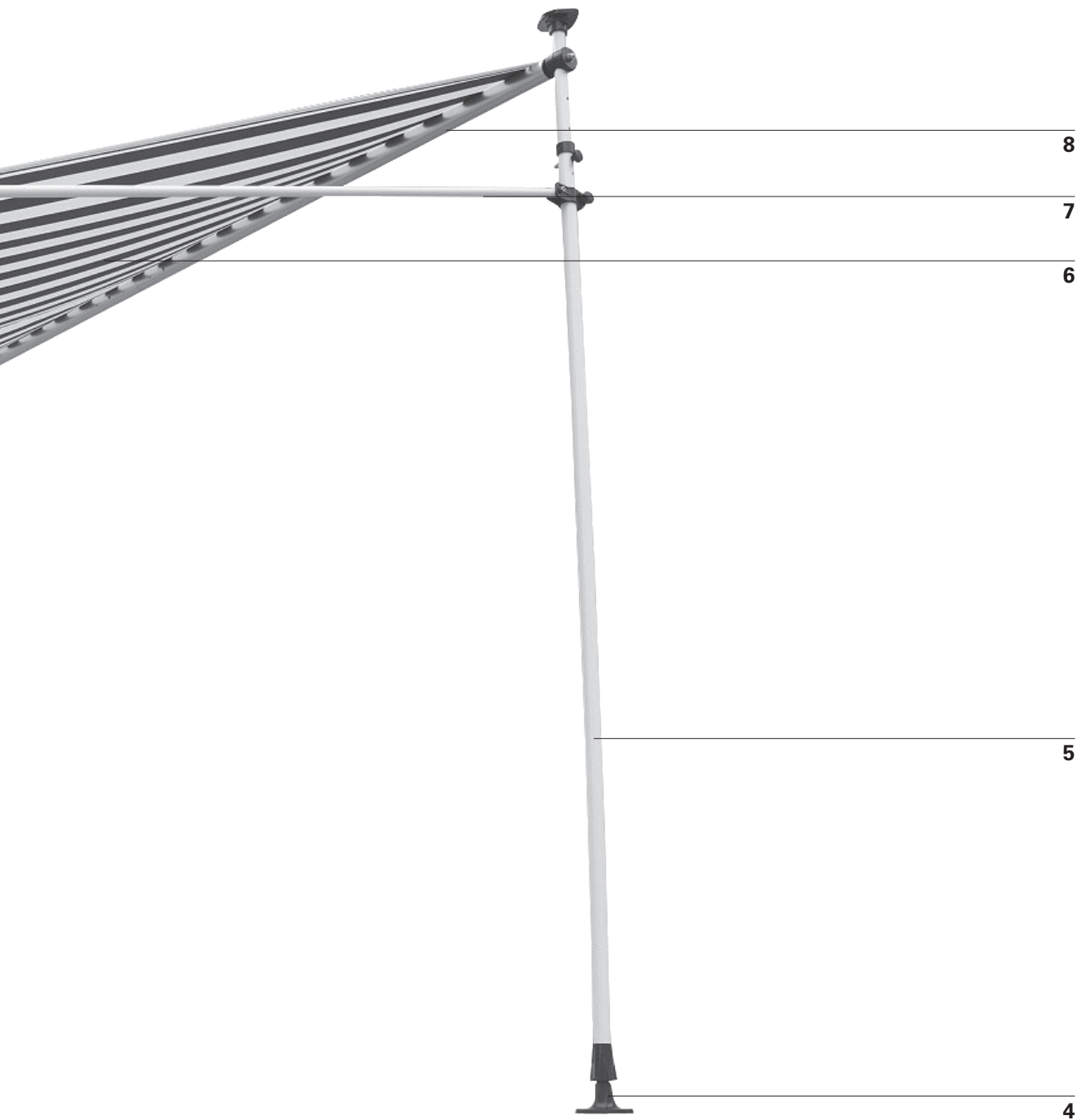
Markise 1x



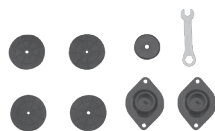
Kunststoff-Rundprofil 1x



Ausfallprofil & Tuchwelle 1x



Streben 2x



Standfüße 2x



Handkurbel 1x

Montage

Aufstellort

 **ACHTUNG** 

Bei Zweifeln hinsichtlich der Tragfähigkeit der Montagestelle einen Fachmann zu Rate ziehen.

Vor der Montage prüfen, ob die Wand oder Decke der Montagestelle über eine ausreichende Tragfähigkeit verfügt. Besondere Vorsicht ist geboten, wenn die Markise an einer isolierten Wand oder Decke montiert werden soll, da die steigenden Ansprüche an die Wärmeisolierung die Aufnahmefähigkeit der Zugkraft von Ankerbolzen und anderer Befestigungselemente reduziert. Sicherstellen, dass die Montagestelle gerade ist und eine fachgerechte Positionierung der Markise in der gewünschten Höhe und dem gewünschten Neigungswinkel der Markise ermöglicht.

 **ACHTUNG** 

Um Gefahren während der Montage zu vermeiden, muss der Monteur in nachstehenden Bereichen über ausreichende Kenntnisse verfügen:

- **Gesundheit und Sicherheit am Arbeitsplatz, Betriebssicherheit- und Unfallverhütungsvorschriften der Berufsgenossenschaft.**
- **Handhabung und Transport von langen und schweren Bauteilen.**
- **Umgang mit Leitern und Gerüsten.**
- **Beurteilung grundlegender Strukturen eines Gebäudes.**
- **Umgang mit Werkzeug und Maschinen.**
- **Handhabung und Montage von Anschlagmitteln.**
- **Inbetriebnahme und Betrieb von Produkten.**

Wenn der Monteur nicht über alle Qualifikationen verfügt, einen Fachmann mit der Montage beauftragen.

Windwiderstandsklassen

Diese Markise ist so ausgelegt, dass sie Windgeschwindigkeiten bis zu Stärke 5 nach Beaufort (entspricht der Windwiderstandsklasse 2) standhalten kann. Die Kombination von Wandtyp und an der Montagestelle verwendetem Montagmaterial kann die Windwiderstandsklasse Ihrer Markise herabsetzen.

Ein Montagefachmann kann Ihnen die Windwiderstandsklasse nennen, welcher die Markise nach der Montage standhalten kann. Mit Hilfe der nachstehenden Tabelle können verschiedene Windstärken durch die Beobachtung von Baumbewegungen identifiziert werden:

WINDWIDERSTANDSKLASSE	BEAUFORTSTÄRKE	WINDGESCHWINDIGKEIT	AUSWIRKUNG
0	1-3	bis zu 19 km/h	Blätter und kleine Zweige bewegen sich ständig
1	4	20 - 27 km/h	Kleine Äste beginnen, sich zu bewegen, loses Papier wird angehoben
2	5	28 - 37 km/h	Mittelstarke Äste bewegen sich, kleine Laubbäume schwanken
3	6	38 - 48 km/h	Starke Äste sind in Bewegung, der Gebrauch von Regenschirmen wird schwierig

Montagematerial

Eine vollständig ausgefahrene Markise muss extremen Belastungen an dessen Befestigungselementen standhalten. Das richtige Befestigungsmaterial muss abhängig vom Wandtyp an der Montagestelle gewählt werden, um eine sichere Befestigung zu gewährleisten.

Zur Ermittlung der geeigneten Befestigungselemente sollte jedoch ein Fachmann zu Rate gezogen werden. Er kann außerdem Angaben zur Windwiderstandsklasse machen, welcher die Markise nach der Montage standhalten kann.



ACHTUNG



Um der in der Konformitätserklärung genannten Windwiderstandsklasse zu entsprechen, muss die montierte Markise folgende Erfordernisse erfüllen:

- Die Markise wurde mit der empfohlenen Anzahl Halterungen empfohlenen Typs montiert.
- Die Markise wurde unter Berücksichtigung der vorgegebenen Auszugskräfte der Befestigungselemente montiert.
- Die Anweisungen des Herstellers der Befestigungselemente wurden während der Montage eingehalten.

Die Kombination von Wandtyp und an der Montagestelle verwendetem Montagematerial kann die Windwiderstandsklasse Ihrer Markise herabsetzen.

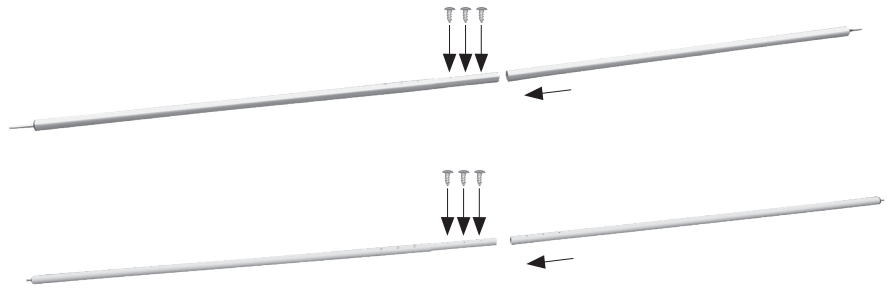
Technische Daten

MODELL	Max. Breite	Max. Ausfahrweite	Tuchgewicht	Gesamtgewicht
6145059	3000 mm	1500 mm	200 g/m ²	10,2 kg
6145080	2500 mm	1500 mm	200 g/m ²	9,3 kg
5904499	2500 mm	1500 mm	200 g/m ²	9,3 kg
6145081	3000 mm	1500 mm	200 g/m ²	10,2 kg
10179663	2000 mm	1200 mm	200 g/m ²	8,2 kg
10179667	2000 mm	1200 mm	200 g/m ²	8,2 kg
10179668	2000 mm	1200 mm	200 g/m ²	8,2 kg
10179669	2500 mm	1500 mm	200 g/m ²	9,3 kg
10179670	3000 mm	1500 mm	200 g/m ²	10,2 kg

1

Tuchwelle und Ausfallprofil verbinden

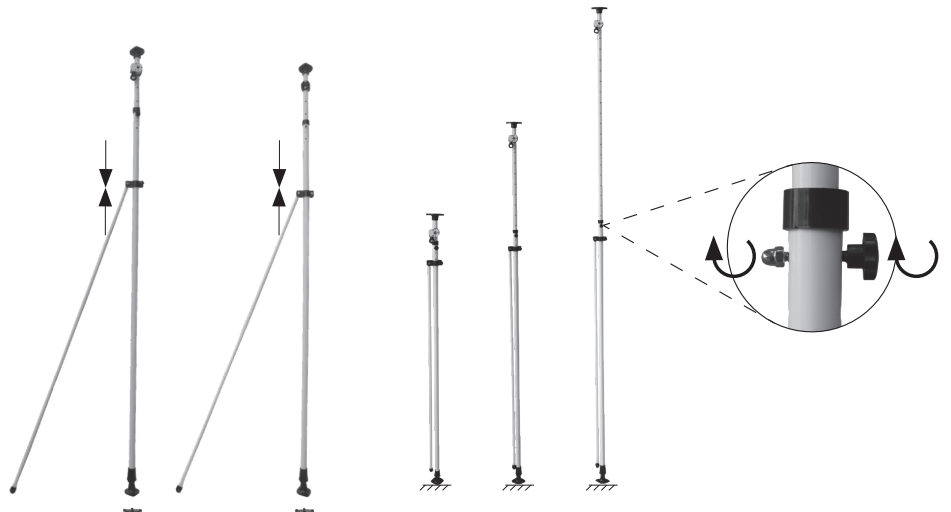
Die 2 Teile der Tuchwelle **8** und des Ausfallprofils **1** mit den gelieferten Schrauben verbinden.



2

Streben an die Standbeine montieren

Die Streben an den unteren Teilen der Standbeine **5** montieren. Anschließend die jeweils zwei Teile des linken und rechten Standbeins **5** mit den Höheneinstellschrauben miteinander verbinden.

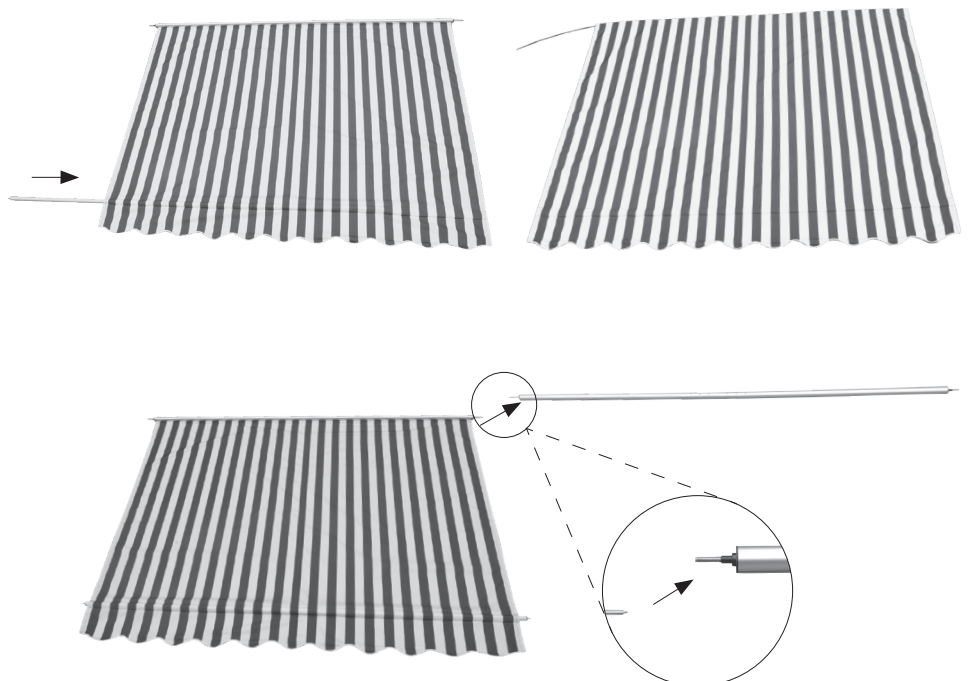


3

Das Ausfallprofil **1** in den vorderen Stangenkanal der Markise einschieben.

Dann das Kunststoff-Rundprofil in den hinteren Kanal einschieben und die Tuchwelle **8** an der Rückseite der Markise anbringen.

Das Markisentuch **6** auf die Tuchwelle **8** wickeln.



4

Markise an den Standbeinen montieren

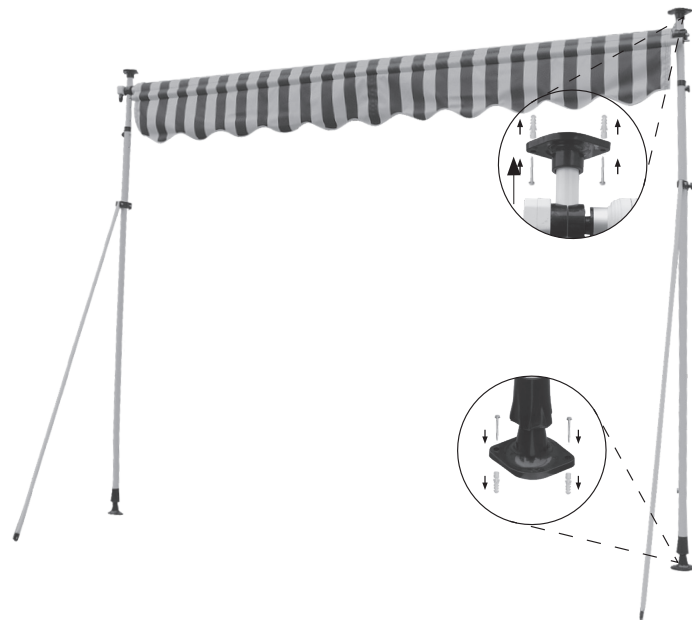
Die Tuchwelle **8** links und rechts an den oberen Halterungen der montierten Standbeine **5** montieren.



5

Standbeine **5** am Boden / an der Decke des Balkons befestigen
Bohrlöcher für die Standfüße **4** markieren und bohren.

Beispiel: Beton
Bohrlöcher für die Standfüße **4** markieren und bohren; mit einem 10-mm-Bohrer 5 cm tief bohren. Mit Hilfe der gelieferten Ankerbolzen die Standbeine **5** sichern und oben einstellen. Die Länge der Standbeine **5** einstellen und diese in die oberen Halterungen einschieben.



6

Montage der Handkurbel

Die Handkurbel **3** einhängen und die Markise **6** ausfahren.
Dann das Ausfallprofil **1** links und rechts an den Streben **7** montieren.



Einstellung Neigungswinkel

Zum Einstellen des Neigungswinkels die Strebenhalterung auf dem Standbein **5** nach oben und unten verschieben. Der Winkel ist von 0° bis 90° einstellbar.



Reinigung und Wartung

Tuch

Das Markisentuch ist ein hochwertiges Produkt und wird meistens aus Acryl- oder Polyesterfasern hergestellt (entsprechend den deklarierten Eigenschaften). Die Qualität des Tuchs wird über Jahre erhalten bleiben, sofern einige Anforderungen beachtet werden. Die Umweltbedingungen am Verwendungsort bestimmen maßgeblich die Reinigungsfrequenz. Eine trockene Umgebung erfordert weniger Reinigung als eine feuchte Umgebung. Das Tuch kann bei Bedarf gereinigt werden, aber eine allgemeine Reinigung sollte alle zwei bis drei Jahre und bei warmem und trockenem Wetter erfolgen.

TUCH-INFORMATIONEN

Aufgrund der funktionalen Anforderungen und Herstellungsmethoden weist das Markisentuch besondere Eigenschaften auf, welche weder die Qualität des Tuchs beeinflussen noch dessen Einsatztauglichkeit reduzieren.

- Knickfalten entstehen bei der Konfektion und beim Falten der Markisentücher. Faltige Bereiche wirken möglicherweise dunkler, besonders bei hellen Farben.
- Kreideeffekte werden als helle Streifen sichtbar und können während der Produktion entstehen.

1. **Die Markise vollständig ausfahren.**
2. **Lösen Schmutz und Rückstände abbürsten.**
3. **Das Tuch mit einem Gartenschlauch befeuchten.**
4. **Milde Seife mit lauwarmem Wasser mischen.**
5. **Das Tuch mit einer weichen Bürste von beiden Seiten reinigen.**
6. **Die Seifenlauge zehn Minuten einwirken lassen.**
7. **Das Tuch mit einem Gartenschlauch gründlich spülen.**
8. **Das Tuch an der Luft trocknen lassen, keine Wärme anwenden.**
9. **Die Markise einfahren.**

- Welligkeiten im Saum- und Nahtbereich können durch Mehrfachlagen des Tuchs entstehen, während dieses auf die Tuchwelle gewickelt wird.
- Regenbeständigkeit bei leichten und kurzen Regenfällen ist bei imprägniertem, wasserabweisendem Gewebe gegeben, sofern der Neigungswinkel der Markise bei mindestens 14° liegt. Bei stärkerem oder längerem Regen muss die Markise eingefahren werden, um Schäden zu vermeiden. Nass eingefahrene Markisen sind baldmöglichst zum vollständigen Trocknen wieder auszufahren.

Gestänge

Das Gestänge besteht aus pulverbeschichtetem Stahl und / oder Aluminium. Die Beschläge sind aus korrosionsbeständigen Werkstoffen gefertigt. Da sich mit der Zeit Staub und Schmutz auf dem Gestänge ansammeln, muss dieser regelmäßig gereinigt werden. Das Gestänge mit einer Mischung aus Wasser und Reinigungsmittel und einem weichen, sauberen Tuch reinigen.

Gewöhnlich ist es nicht notwendig, die beweglichen Teile der Markise zu schmieren. Falls jedoch Quietschgeräusche auftreten, wird der Einsatz eines Silikon-schmier-sprays empfohlen. Einen Schnorchel an die Spraydüse des Silikon-sprays anbringen, und die Achse zwischen der Tuchwelle und den Tuchwellenhaltern an beiden Seiten schmieren. Darauf achten, dass das Markisentuch nicht mit Schmiermittel in Berührung kommt.

Wichtig: Keine Schmiermittel auf Mineralölbasis verwenden.



Fehlerbehebung

PROBLEM	URSACHE	LÖSUNG
Tuch hängt durch und ist nicht gespannt	Tuch dehnt sich, wenn es Regen ausgesetzt ist	Das Tuch baldmöglichst trocknen, da das Tuch nicht in feuchtem Zustand eingefahren werden darf
	Die Arme sind nicht vollständig ausgefahren	Das Tuch ist am straffsten, wenn die Gelenkarme vollständig ausgefahren sind.
	Die Gelenkarme sind vollständig ausgefahren, aber überschüssiges Tuch ist von der Tuchwelle abgewickelt	Die Kurbelrichtung umkehren, um die Markise wieder einzufahren, bis das Tuch gespannt ist
Während des Betriebs ertönen Klopf- oder Knackgeräusche	Die Markisenkonsolen wurden nicht vollständig angezogen	Sicherstellen, dass die Markisenkonsolen angezogen sind und sicher sitzen
Die Markise quietscht während des Betriebs	Markise muss geschmiert werden	Versuchen, die quietschende Stelle zu ermitteln, und wie unter "Reinigung und Pflege - Gestänge" beschrieben schmieren

Entsorgung

Diese Markise darf nicht im unsortierten Hausmüll entsorgt werden. Das Gerät an einer ausgewiesenen Recycling-Sammelstelle entsorgen. Dadurch tragen Sie zum Schutz der Ressourcen und der Umwelt bei. Für weitere Informationen wenden Sie sich bitte an die örtlichen Behörden.

Kinder dürfen auf keinen Fall mit Kunststoffbeuteln und Verpackungsmaterial spielen, da Verletzungs- bzw. Erstickungsgefahr besteht. Solches Material sicher lagern oder auf umweltfreundliche Weise entsorgen.

Leistungserklärung

DOP-56360002-CPR2, Version: 20190925

1. Eindeutiger Kenncode des Produkttyps:

- Klemmmarkise 3x1,5m PE blau / weiß (6145059)
- Klemmmarkise 2,5x1,5m PE blau / weiß (6145080)
- Klemmmarkise 2,5x1,5m PE gelb / weiß (5904499)
- Klemmmarkise 3x1,5m PE gelb / weiß (6145081)
- Klemmmarkise 2x1,2m PE blau / weiß (10179663)
- Klemmmarkise 2x1,2m PE gelb / weiß (10179667)
- Klemmmarkise 2x1,2m PE grau (10179668)
- Klemmmarkise 2,5x1,5m PE grau (10179669)
- Klemmmarkise 3x1,5m PE grau (10179670)

2. Typen-, Chargen- oder Seriennummer oder andere Kennzeichnung zur Identifizierung des in Artikel 11, Absatz 4 genannten Produkts:

**6145059, 6145080, 5904499, 6145081, 10179663,
10179667, 10179668, 10179669, 10179670**

3. Vom Hersteller vorgegebene(r) Verwendungszweck oder Verwendungszwecke des Produkts entsprechend den anwendbaren, harmonisierten technischen Spezifikationen:

Anwendung im Außenbereich von Gebäuden und anderen Anlagen

4. Bezeichnung, Handelsname oder eingetragenes Warenzeichen und Kontaktadresse des Herstellers gemäß Artikel 11 / Absatz 5:

**HORNBACH Baumarkt AG
Hornbachstraße11
76879 Bornheim / Deutschland
www.hornbach.com**

5. Gegebenenfalls Name und Kontaktadresse des Bevollmächtigten, verantwortlich für die in Artikel 12 / Absatz 2 genannten Aufgaben:

Nicht relevant

6. System oder Systeme für die Beurteilung und Bestätigung der Betriebssicherheit des Produkts entsprechend Anhang V der Bauproduktenrichtlinie:

System 4

7. Nicht relevant (für System 4 gibt es keine benannte Stelle).

8. Nicht relevant.

9. Erklärte Leistung:

Hauptmerkmale	Leistung	Harmonisierte technische Spezifikation
Widerstandsfähigkeit gegen Windlasten	Klasse 2	EN 13561
Gesamtverlustleistung g_{tot}	Keine Leistung festgelegt (NPD)	

10. Die Leistung des oben genannten Produkts entspricht der/den unter Nr. 9 definierten erklärten Leistung(en). Der oben genannte Hersteller trägt die alleinige Verantwortung für die Ausfertigung der Leistungserklärung entsprechend der Verordnung (EU) Nr. 305/2011.

Unterzeichnet für und im Namen des Herstellers von:

ppa. Andreas Back

Andreas Back
Leitung Qualitätsmanagement, Umwelt & CSR
Bevollmächtigter für die Zusammenstellung der technischen Unterlagen

Bornheim, der 25.09.2019

Die HORNBACH Baumarkt AG,
Hornbachstraße 11
76879 Bornheim / Deutschland

Merci !

Nous sommes convaincus que cette marquise repliable dépassera vos attentes et vous souhaitons beaucoup de plaisir à l'utiliser.

Lire les instructions avant d'installer ou d'utiliser la marquise, les conserver pour s'y reporter ultérieurement et observer les consignes de sécurité.

Fournitures

1x Marquise avec tube enrouleur et barre frontale
2x poteaux (montants supérieur et inférieur)
2x barres support
1x manivelle
1x Profile de plastique circulaire
2x pieds

Utilisation conforme

Cette marquise repliable est appropriée pour une utilisation extérieure sur les bâtiments et est essentiellement destinée à la protection contre le rayonnement direct du soleil, l'éblouissement et la chaleur ainsi qu'à faire office de store occultant.

Si un vent fort se lève (supérieur à la classe de résistance de la marquise installée) ou s'il commence à pleuvoir fortement (risque de poches d'eau), replier immédiatement la marquise. L'utilisation de la marquise dans des conditions hivernales (par ex. en cas de chute de neige, de gel ou de glace) peut causer des risques considérables et doit être évitée.

La marquise n'est pas destinée à un usage commercial. Toute autre utilisation ou modification apportée à la marquise est considérée comme non conforme et risque d'engendrer des dangers considérables.

Table des matières

Service	14
Utilisation conforme	14
Symboles	14
Accessoires requis	14
Consignes de sécurité importantes	15
Vue d'ensemble	16
Composants	16
Fournitures	16
Installation	18
Lieu d'installation	18
Classes de résistance au vent	18
Matériel de montage	19
Caractéristiques techniques	19
Régler l'angle d'inclinaison	22
Nettoyage et entretien	23
Tissu	23
Cadre	23
Dépannage	24
Élimination	24
Déclaration de performances	25



AVERTISSEMENT



- Lire attentivement le présent manuel d'installation et de l'utilisateur avant l'installation et l'utilisation de la marquise repliable.
- Observer les exigences et les méthodes d'installation pour une installation dans les règles de l'art et sûre de la marquise repliable.
 - Marquise repliable pour une utilisation extérieure
 - DIN EN 13561
 - Classe de résistance au vent 2

Service

Pour toute demande de service ou de pièces détachées, contacter son magasin local HORNBACK ou adresser un courriel à :

service@hornbach.com

Symboles



Veuillez lire attentivement le présent manuel de l'utilisateur et le conserver pour vous y reporter ultérieurement.



Avertissement d'accidents et de blessures corporelles ainsi que de dommages matériels importants.



2 personnes requises.

Accessoires requis

Les accessoires suivants (non inclus) sont requis pour une installation correcte de la marquise :

- Niveau
- Ligne directrice
- Ruban de mesure
- Craie ou crayon
- Clés
- Maillet en caoutchouc
- Escabeau
- Foret à percussion
- Foret approprié et matériel de montage (fixations) pour le mur, le plafond ou le type de sol sur le site d'installation.



CONSIGNES DE SÉCURITÉ IMPORTANTES



AVERTISSEMENT - POUR LA SÉCURITÉ DES PERSONNES, IL EST IMPORTANT DE RESPECTER CES INSTRUCTIONS

IL EST IMPÉRATIF DE CONSERVER CES INSTRUCTIONS

- AVERTISSEMENT ! Travailler en hauteur implique le risque de chute. Toujours porter des protections contre la chute appropriées.
- Si la marquise doit être installée à grande hauteur requérant l'utilisation de cordes, s'assurer que :
 - le paravent est sorti de son emballage,
 - les cordes sont adaptées pour supporter la charge et fixées de manière à ne pas pouvoir glisser,
 - la marquise est soulevée de manière régulière et horizontalement.
 - La même règle s'applique au démontage de la marquise.
- Les échelles et les échafaudages ne doivent être ni positionnés contre la marquise, ni fixés sur celle-ci. Une bonne stabilité et un sol plan sont nécessaires. Utiliser uniquement des échelles et des échafaudages avec une capacité de charge suffisante.
- À la première utilisation, s'assurer qu'aucune personne ni aucun animal n'est présent dans la zone de sortie de la marquise. Contrôler si les supports de fixation et de montage sont encore bien serrés après la première sortie.
- Utiliser la marquise exclusivement de la manière spécifiée dans l'utilisation conforme. Il est uniquement permis de procéder à des modifications telles que des ajouts ou des transformations qui ne sont pas fournies par le fabricant avec l'autorisation écrite du fabricant.
- S'assurer que les enfants et les personnes qui ne peuvent pas évaluer les dangers d'une utilisation incorrecte ou abusive n'utilisent pas la marquise. Ne pas utiliser les marquises requérant une réparation, fortement usées ou endommagées au niveau du tissu ou du cadre.
- Avant chaque utilisation, contrôler visuellement la marquise pour détecter tout dommage. Si une détérioration est déterminée, cesser immédiatement d'utiliser la marquise et faire appel à un personnel autorisé pour réparer le dommage.
- Ne pas toucher des pièces en mouvement pendant le fonctionnement.
- Il y a un risque d'écrasement, de pincement et de coupure entre les profilés frontaux, les bras articulés, les profilés en mouvement et le logement, en particulier lors du fonctionnement de la marquise avec des commandes automatiques. Veiller que les vêtements ou les parties du corps ne soient pas happés par ou tirés dans la marquise.
- Lors du travail dans la zone de sortie de la marquise, s'assurer qu'il ne peut pas être actionné par inadvertance. C'est pourquoi, retirer la manivelle et la ranger dans un endroit sûr ou couper l'alimentation électrique pour le système et prendre des mesures de sécurité contre une réactivation involontaire.
- L'utilisation de câbles tendeurs ou d'une charge supplémentaire (par ex. l'accrochage d'objets à la

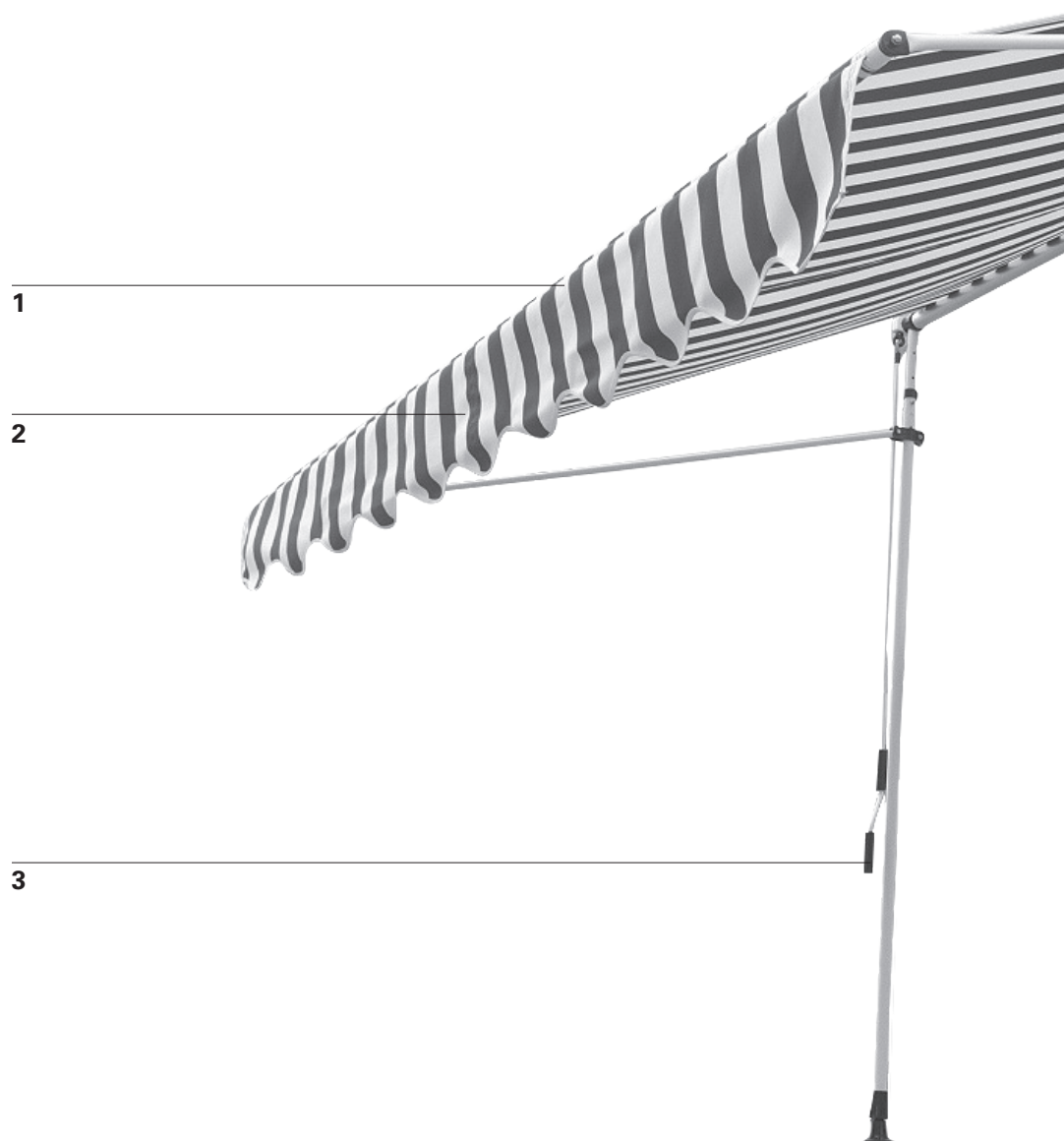
marquise) peut sérieusement endommager, voire décrocher et faire chuter la marquise et est de ce fait interdit.

- Les feuillages ou d'autres corps étrangers dans le tissu de la marquise, le recouvrement supérieur et dans les rails de guidage doivent être retirés immédiatement car ils peuvent endommager ou entraîner la chute de la marquise.
- Si l'angle d'inclinaison de la marquise est inférieur à 14° (25%), il ne doit pas augmenter sous la pluie en raison du risque de poches d'eau qui peuvent endommager ou faire tomber la marquise.
- Replier la marquise sous la pluie, la neige ou par vent afin d'éviter tout endommagement. Si un capteur de vent est utilisé en combinaison avec un entraînement électrique, le régler en fonction de la classe de résistance au vent de la marquise.
- Ne pas déplier la marquise par temps neigeux ou de gel (risque de tissu gelé). La neige et/ou la glace peuvent détruire la marquise. Les commandes électriques doivent être réglées sur fonctionnement manuel dans de telles conditions, par ex. fonctionnement hivernal.
- Utiliser exclusivement des pièces de rechange homologuées par le fabricant.
- Lors du démontage et de l'élimination de la marquise, les pièces sous pré-contrainte (par ex. arbres articulés, systèmes de repliage) ne doivent être soumises à absolument aucune contrainte.

Vue d'ensemble

Composants

- 1 Barre frontale
- 2 Cantonnière
- 3 Manivelle
- 4 Pied
- 5 Poteau
- 6 Tissu de la marquise
- 7 Barre support
- 8 Tube enrouleur



Fournitures



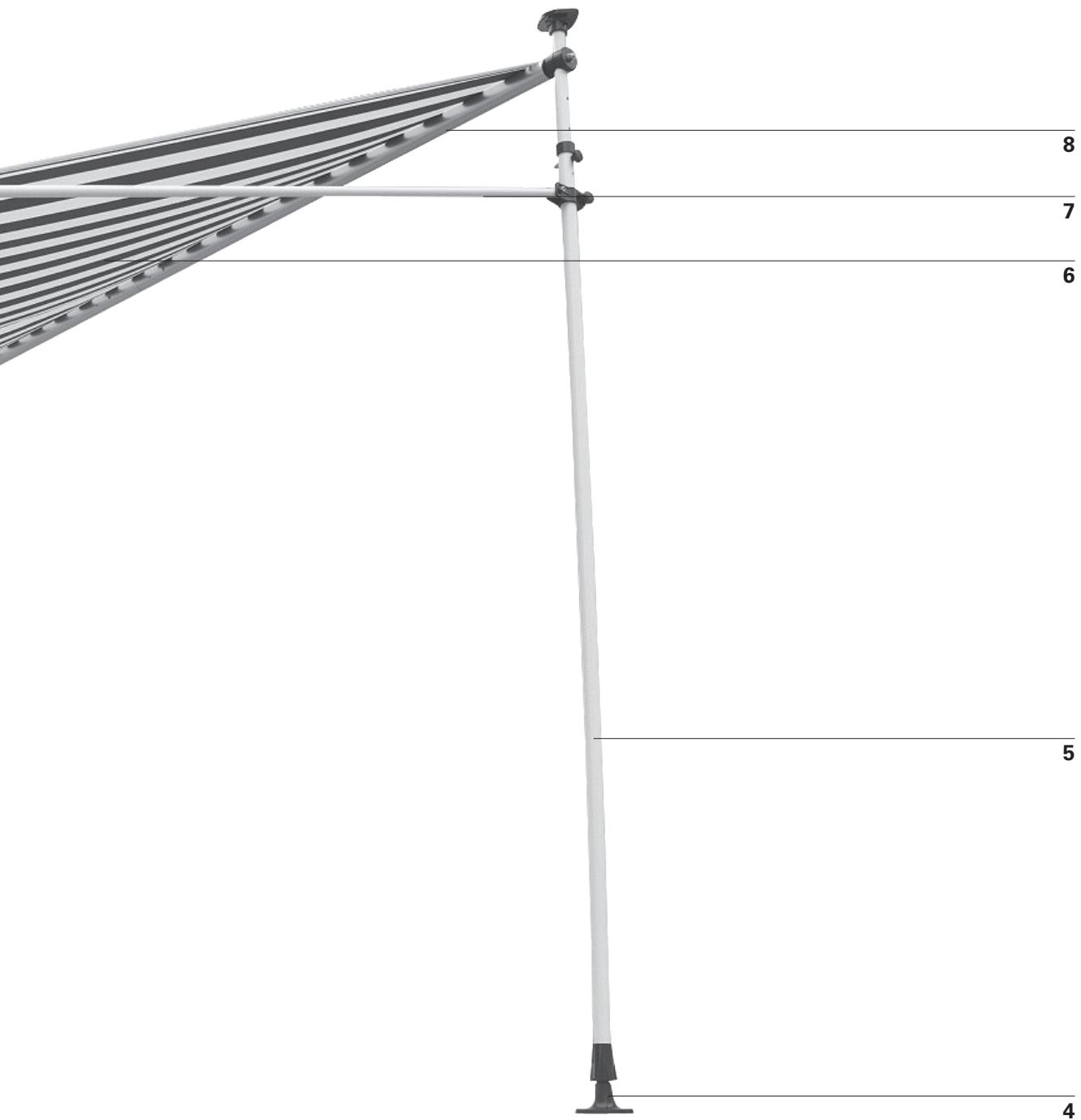
Marquise 1x



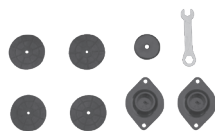
Profile de plastique
circulaire 1x



Barre frontale & tube enrouleur 1x



Barres support 2x



Pieds 2x



Manivelle 1x

Installation

Lieu d'installation

AVERTISSEMENT

Consulter un spécialiste en cas de doute sur la capacité de charge sur le site d'installation.

Avant l'installation, contrôler si le mur ou le plafond du site d'installation présentent une capacité de charge suffisante. Il convient de faire particulièrement attention si l'installation doit être réalisée sur un mur ou un plafond isolé, car les exigences croissantes en matière d'isolation réduisent les forces de traction des boulons d'ancrage et des autres fixations. S'assurer que le site d'installation est rectiligne et permet le positionnement correct de la marquise en termes de poids et d'angle d'inclinaison désiré de la marquise.

AVERTISSEMENT

Pour éviter les risques pendant l'installation, l'installateur doit maîtriser suffisamment les qualifications suivantes :

- Les réglementations de santé et de sécurité au travail, les réglementations en matière de prévention des accidents du travail fournies par la caisse d'assurance professionnelle de l'employeur.
- Manipulation et transport de composants longs et lourds.
- Manipulation des échelles et échafaudages.
- Évaluation des structures de base d'un bâtiment.
- Manipulation des outils et machines.
- Manipulation et installation des équipements de fixation.
- Mise en service et fonctionnement des produits.

Si l'installateur ne peut pas couvrir toutes les qualifications, rechercher un installateur spécialiste pour réaliser l'installation.

Classes de résistance au vent

Cette marquise est conçue pour résister à des vitesses de vent d'une force Beaufort de 5 qui correspond à une classe de résistance au vent de 2. La combinaison de type de mur et de matériau de montage utilisé sur le site d'installation peut avoir entraîné une classe de résistance au vent inférieure pour la marquise.

Un spécialiste d'installation sera en mesure de fournir des informations sur la classe de résistance au vent que la marquise peut atteindre après l'installation. Le tableau ci-dessous peut être utilisé pour identifier différentes vitesses de vent en observant le mouvement des arbres.

CLASSE DE RÉSISTANCE AU VENT	FORCE DE BEAUFORT	VITESSE DU VENT	IMPLICATION
0	1-3	Jusqu'à 19 km/h	Feuilles et branchages se déplaçant en permanence
1	4	20 - 27 km/h	Les petites branches commencent à se déplacer, les papiers qui traînent sont soulevés du sol
2	5	28 - 37 km/h	Les branches d'une taille modérée bougent, les arbustes feuillus se balancent
3	6	38 - 48 km/h	Les grandes branches bougent, il devient difficile d'utiliser un parapluie

Matériel de montage

Une marquise totalement dépliée doit résister à des charges extrêmes au niveau de ses fixations. En fonction du type de mur sur le site d'installation, la fixation correcte doit être sélectionnée afin d'assurer une fixation sûre.

Mais un spécialiste devrait être consulté afin de déterminer la bonne fixation. Il sera en mesure de fournir des informations sur la classe de résistance au vent que la marquise peut atteindre après l'installation.



AVERTISSEMENT



Pour répondre à la classe de résistance au vent mentionnée dans la déclaration de conformité, la marquise installée doit satisfaire ces exigences.

- **La marquise est installée avec le type et le nombre de supports recommandés.**
- **La marquise est installée en prenant en compte les forces d'arrachage des fixations fournies.**
- **Les instructions du fabricant de fixation doivent être respectées pendant l'installation.**

La combinaison de type de mur et de matériau de montage utilisé sur le site d'installation peut avoir entraîné une classe de résistance au vent inférieure pour la marquise.

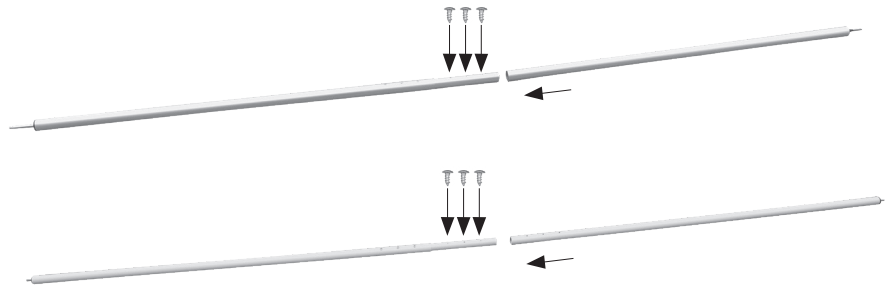
Caractéristiques techniques

MODÈLE	Largeur max.	Extension max.	Poids du tissu	Poids total
6145059	3000 mm	1500 mm	200 g/m ²	10,2 kg
6145080	2500 mm	1500 mm	200 g/m ²	9,3 kg
5904499	2500 mm	1500 mm	200 g/m ²	9,3 kg
6145081	3000 mm	1500 mm	200 g/m ²	10,2 kg
10179663	2000 mm	1200 mm	200 g/m ²	8,2 kg
10179667	2000 mm	1200 mm	200 g/m ²	8,2 kg
10179668	2000 mm	1200 mm	200 g/m ²	8,2 kg
10179669	2500 mm	1500 mm	200 g/m ²	9,3 kg
10179670	3000 mm	1500 mm	200 g/m ²	10,2 kg

1

Connecter la barre frontale et le tube enrouleur

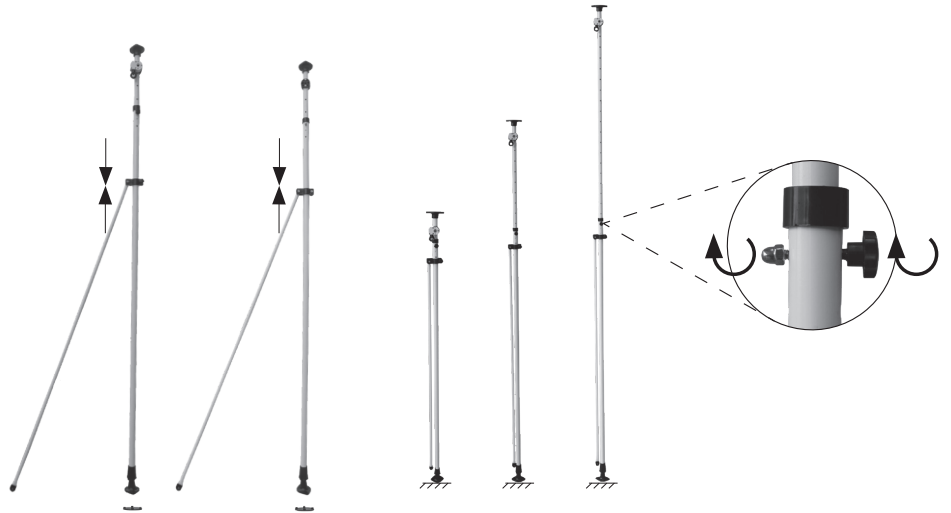
Connecter les 2 parties du tube enrouleur **8** et la barre frontale **1** au moyen des vis fournies.



2

Connecter les barres support aux poteaux

Connecter les barres support aux parties du bas des poteaux **5**. Puis connecter les deux parties des poteaux gauche et droit **5** aux vis de réglage de la hauteur.

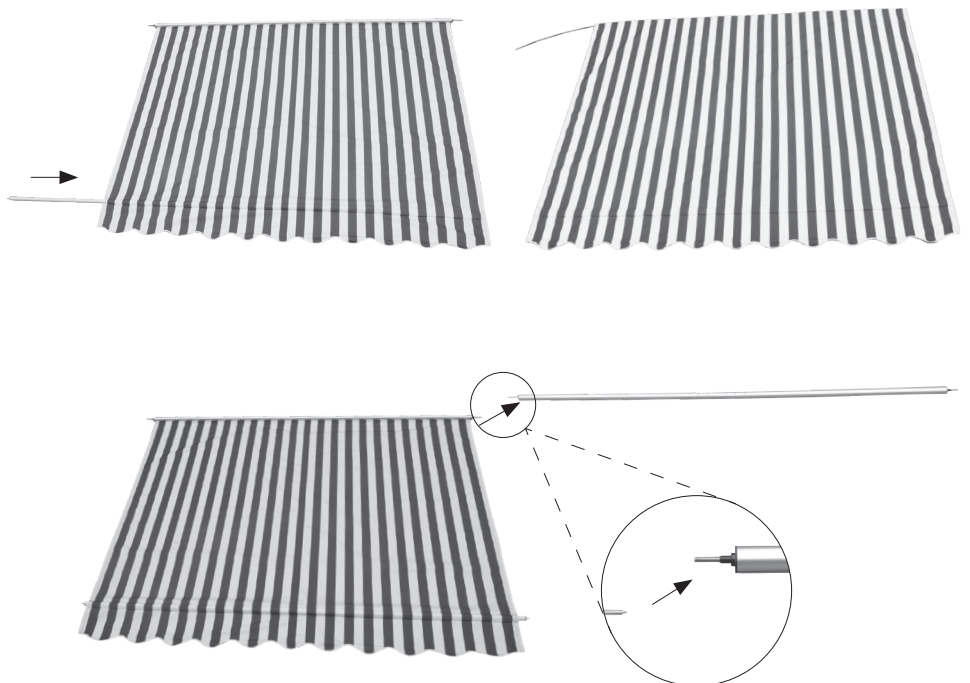


3

Glisser la barre frontale **1** dans le manchon frontal de la marquise.

Puis glisser le profile circulaire de plastique dans le manchon arrière et fixer le tube enrouleur **8** à l'arrière de la marquise.

Rouler la marquise **6** sur le tube enrouleur **8**.



4

Connecter la marquise aux poteaux

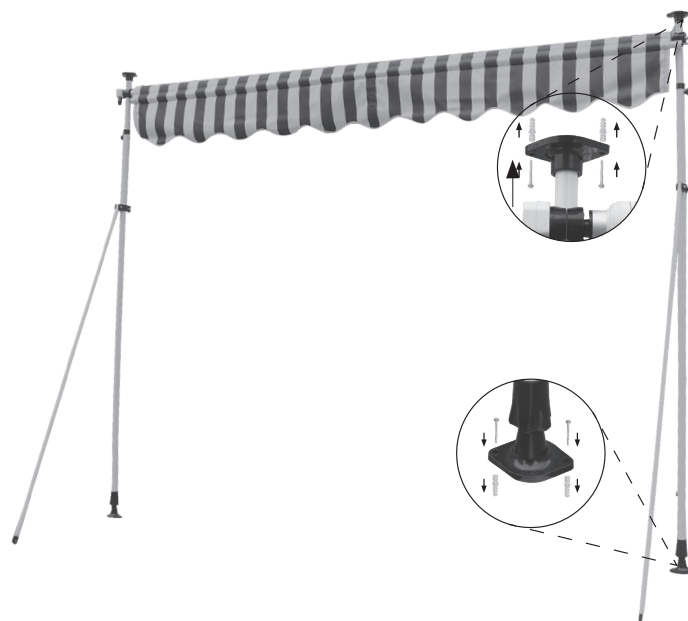
Fixer le tube enrouleur **8** à gauche et à droite aux supports supérieures des poteaux **5** assemblés.



5

Connecter les poteaux **5** au sol/
plafond du balcon
Repérer et percer les trous pour
les pieds **4**.

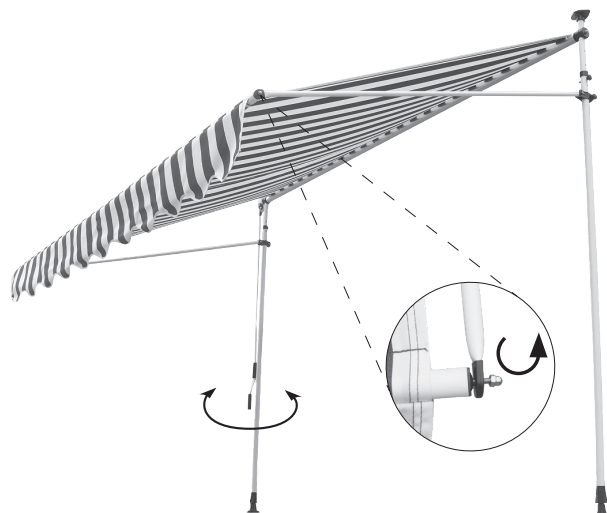
Exemple : béton
Repérer et percer les trous pour
les pieds **4**, utiliser un foret
de 10 mm et percer à 5 cm de
profondeur. Utiliser les ancrages
fournis pour fixer les poteaux
5 et régler en haut. Régler la
longueur des poteaux **5** et les
glisser dans les supports supé-
rieurs.



6

Mettre en place la manivelle

Mettre la manivelle **3** en place et
déplier la marquise **6**. Puis fixer
la barre frontale **1** à gauche et à
droite sur les barres support **7**.



Régler l'angle d'inclinaison

Régler l'angle d'inclinaison en glissant le support verticalement sur le poteau **5**. L'angle peut être réglé entre 0° et 90°.



Nettoyage et entretien

Tissu

Le tissu de la marquise est un produit de haute qualité fabriqué essentiellement en fibres acryliques ou polyester (conformément aux propriétés déclarées). Respecter certaines exigences maintiendra sa qualité pour des années.

L'environnement local a un fort impact sur la fréquence de nettoyage. Les environnements secs requièrent moins de nettoyage que les environnements humides. Le tissu peut être nettoyé de la manière requise, mais un nettoyage général doit être réalisé tous les deux ou trois ans dans des conditions climatiques chaudes et sèches :

1. **Déplier complètement la marquise,**
2. **Éliminer les salissures et les débris qui n'adhèrent pas à la brosse.**
3. **Humidifier le tissu avec un tuyau de jardin.**
4. **Mélanger de l'eau tiède avec du savon doux.**
5. **Nettoyer le tissu avec une brosse douce des deux côtés.**
6. **Laisser l'eau savonneuse l'imprégner pendant dix minutes.**
7. **Rincer abondamment le tissu avec un tuyau de jardin.**
8. **Laisser le tissu sécher à l'air, ne pas appliquer de chaleur.**
9. **Replier la marquise.**

INFORMATIONS RELATIVES AU TISSU

En raison des exigences fonctionnelles et des méthodes de production, le tissu de la marquise est doté de caractéristiques spécifiques qui n'affectent pas la qualité du tissu ni réduisent son appropriation pour l'utilisation.

- Les froissements se produisent pendant la confection et le pliage du tissu. Les zones froissées peuvent paraître plus sombres, spécialement sur des couleurs claires.
- Des effets de craie, perceptibles comme des bandes lumineuses, peuvent se produire pendant la production.

- Des ondulations dans le cordon de couture et le bord peuvent être formées par des couches multiples de tissu lorsqu'il est enroulé sur le tube d'enroulement.
- La résistance à une pluie courte et légère est assurée pour des tissus hydrophobes imprégnés si l'angle d'inclinaison de la marquise est de 14° ou davantage. En cas de pluie plus forte ou prolongée, la marquise doit être repliée pour éviter les dommages. Les marquises repliées humides doivent être dépliées dès que possible pour sécher complètement.

Cadre

Le cadre est fabriqué en acier revêtu par poudre et / ou en composants d'aluminium. Le reste du matériel est fabriqué en matériaux résistant à la corrosion. La poussière et les salissures s'accumuleront sur le cadre dans la durée, imposant un nettoyage périodique. Utiliser un mélange d'eau / détergent et un chiffon propre et doux pour nettoyer les composants du cadre.

Dans la majorité des situations, il ne devrait pas être nécessaire de lubrifier les composants en mouvement de la marquise. Quoiqu'il en soit, si un grincement se produit, il est recommandé d'utiliser une bombe de lubrifiant à la silicone. Lier une paille à la buse de pulvérisation sur la bombe de silicone et lubrifier le pivot entre l'extrémité du tube de roulement et les supports finaux des deux côtés. Veiller à ne pas souiller le tissu de la marquise.

Important : ne pas utiliser de lubrifiant en bombe sur base de pétrole.



Dépannage

PROBLÈME	CAUSE	SOLUTION
Le tissu s'affaisse et n'est pas tendu	Le tissu se détend s'il est exposé à la pluie	Sécher le tissu dès que possible car le tissu ne doit pas être enroulé humide
	Les bras ne doivent pas être totalement dépliés	Le tissu est la plus tendu lorsque les bras sont dépliés complètement
	Les bras sont totalement dépliés mais le tissu en excès n'est pas déroulé du tube de roulement	Tourner la manivelle dans l'autre sens pour replier la marquise jusqu'à ce que le tissu soit tendu
Un son de claquement ou un bruit de craquement est émis pendant le fonctionnement	Les supports de la marquise n'ont pas été serrés complètement	S'assurer que les supports de marquise sont serrés et sont bien tenus
La marquise grince pendant son opération	La marquise requiert une lubrification	Tenter d'identifier la zone de grincement et la lubrifier de la manière décrite dans « Nettoyage et entretien - Cadre »

Élimination

Ne pas éliminer cette marquise avec les déchets ménagers municipaux non triés. Le retourner au point de collecte désigné pour le recyclage. Cela permet de contribuer à la protection des ressources et de l'environnement. Contacter les autorités locales pour plus d'informations.

Les enfants ne doivent pas jouer avec des sachets plastiques, ni des matériels d'emballage, en raison du risque de blessure ou d'étouffement. Conserver ce matériel dans un lieu sûr ou l'éliminer en respectant l'environnement.

Déclaration de performances

DOP-56360002-CPR2, Version : 20190925

1. Code d'identification unique de type de produit :

- **Marquise de balcon 3x1,5 m PE bleu/blanc (6145059)**
- **Marquise de balcon 2,5x1,5 m PE bleu/blanc (6145080)**
- **Marquise de balcon 2,5x1,5 m PE jaune/blanc (5904499)**
- **Marquise de balcon 3x1,5 m PE jaune/blanc (6145081)**
- **Marquise de balcon 2x1,2 m PE bleu/blanc (10179663)**
- **Marquise de balcon 2x1,2 m PE jaune/blanc (10179667)**
- **Marquise de balcon 2x1,2 m PE gris (10179668)**
- **Marquise de balcon 2,5x1,5 m PE gris (10179669)**
- **Marquise de balcon 3x1,5 m PE gris (10179670)**

2. Type, lot ou numéro de série ou autre étiquette pour l'identification du produit auquel il est fait référence dans l'article 11 / paragraphe 4 :

6145059, 6145080, 5904499, 6145081, 10179663, 10179667, 10179668, 10179669, 10179670

3. La ou les utilisations conformes du produit définies par le fabricant conformément à la spécification techniques harmonisée qui s'applique :

Application à l'extérieur des bâtiments et autres structures

4. Nom, nom ou marque déposée et adresse de contact du fabricant conformément à l'article 11 / paragraphe 5 :

**HORNBACH Baumarkt AG
Hornbachstraße 11
76879 Bornheim / Allemagne
www.hornbach.com**

5. Lorsque cela est approprié, le nom et l'adresse de contact du représentant autorisé, responsable pour les tâches indiquées à l'article 12 / paragraphe 2 :

Non significatif

6. Système ou systèmes pour l'évaluation et la vérification de la fiabilité des performances du produit conformément à l'annexe V de la directive sur les produits de construction :

Système 4

7. Non significatif (il n'y a aucun corps notifié pour le système 4).

8. Non significatif.

9. Performances déclarées :

Caractéristiques principales	Performances	Spécification technique harmonisée
Classes au charges éoliennes	Classe 2	
Dissipation d'énergie totale g_{tot}	NPD	EN 13561

10. Les performances du produit ci-dessus correspondent aux performances déclarées comme défini au N° 9. Le fabricant ci-dessus est seul responsable de la préparation de la déclaration de service conformément au règlement (UE) N° 305/2011.

Signé pour le fabricant et au nom du fabricant par :

ppa. Andreas Back

Andreas Back
Direction Management de la qualité, environnement & CSR
Responsable du recueil des documents techniques

Bornheim, 25.09.2019

HORNBACH Baumarkt AG,
Hornbachstraße 11
76879 Bornheim / Allemagne

Grazie!

Siamo convinti che questa tenda da sole avvolgibile supererà le vostre aspettative e vi auguriamo tanta soddisfazione con il suo impiego. Leggere le istruzioni prima di installare o utilizzare la tenda da sole, conservarle per un futuro riferimento ed osservare le istruzioni di sicurezza.

Materiale compreso nella fornitura

1x Tenda da sole con rullo avvolgitore e barra frontale
2x Montanti (palo superiore e palo inferiore)
2x Barre di supporto
1x Manovella
1x Profilo rotondo in plastica
2x Piedini di appoggio

Uso previsto

Questa tenda da sole avvolgibile è adatta per l'uso all'esterno di edifici e prevalentemente ideata come protezione contro la luce solare diretta, riflessi e calore come anche protezione della privacy.

Nel caso vi sia un vento più forte (più forte rispetto alla classe di resistenza al vento della tenda da sole installata) oppure se inizia a piovere fortemente (pericolo di accumuli d'acqua), avvolgere immediatamente la tenda da sole. L'uso della tenda da sole in condizioni invernali (ad es. nevicata, gelo, ghiaccio) può comportare pericoli considerevoli, quindi evitare l'uso in tali condizioni.

La tenda da sole non è ideata per usi commerciali. Qualsiasi altro uso o modifica alla tenda da sole è considerato come uso improprio e potrebbe causare pericoli considerevoli.

Indice dei contenuti

Assistenza	26
Uso previsto	26
Simboli	26
Accessori necessari	26
Importanti istruzioni di sicurezza	27
Panoramica	28
Componenti	28
Materiale compreso nella fornitura	28
Installazione	30
Luogo di installazione	30
Classi di resistenza al vento	30
Materiale di montaggio	31
Dati tecnici	31
Regolazione dell'angolo di inclinazione	34
Pulizia e cura	35
Tessuto	35
Telaio	35
Eliminazione di guasti	36
Smaltimento	36
Dichiarazione di prestazione	37



AVVERTENZA



- **Attentamente leggere queste istruzioni d'installazione e d'uso prima di installare e utilizzare la presente tenda da sole avvolgibile.**
- **Osservare le esigenze di installazione e i metodi di installazione per garantire un'installazione corretta e sicura della tenda da sole avvolgibile:**
 - Tenda da sole avvolgibile per l'uso all'esterno.
 - DIN EN 13561
 - Classe di resistenza al vento 2

Assistenza

In caso di richieste di assistenza oppure di pezzi di ricambio, si prega di contattare il vostro negozio HORNBAACH oppure di inviare un'e-mail:

service@hornbach.com

Simboli



Si prega di leggere attentamente il presente manuale e di conservarlo per futuri riferimenti.



Pericolo di incidenti, danni a persone e danni gravi alle cose.



Ci vogliono 2 persone.

Accessori necessari

Per il montaggio corretto della tenda da sole sono necessari i seguenti accessori (non compresi):

- Livella a bolla d'aria
- Corda per tracciare
- Metro a nastro
- Gesso o matita
- Chiavi inglesi
- Martello in gomma
- Scala a pioli
- Trapano a percussione
- Punta da trapano adatta e materiale di montaggio (fissaggi) a muro, soffitto o pavimento nel luogo di installazione



IMPORTANTI ISTRUZIONI DI SICUREZZA



AVVERTIMENTO - PER GARANTIRE LA SICUREZZA DELLE PERSONE, È IMPORTANTE ATTENERSI A QUESTE ISTRUZIONI

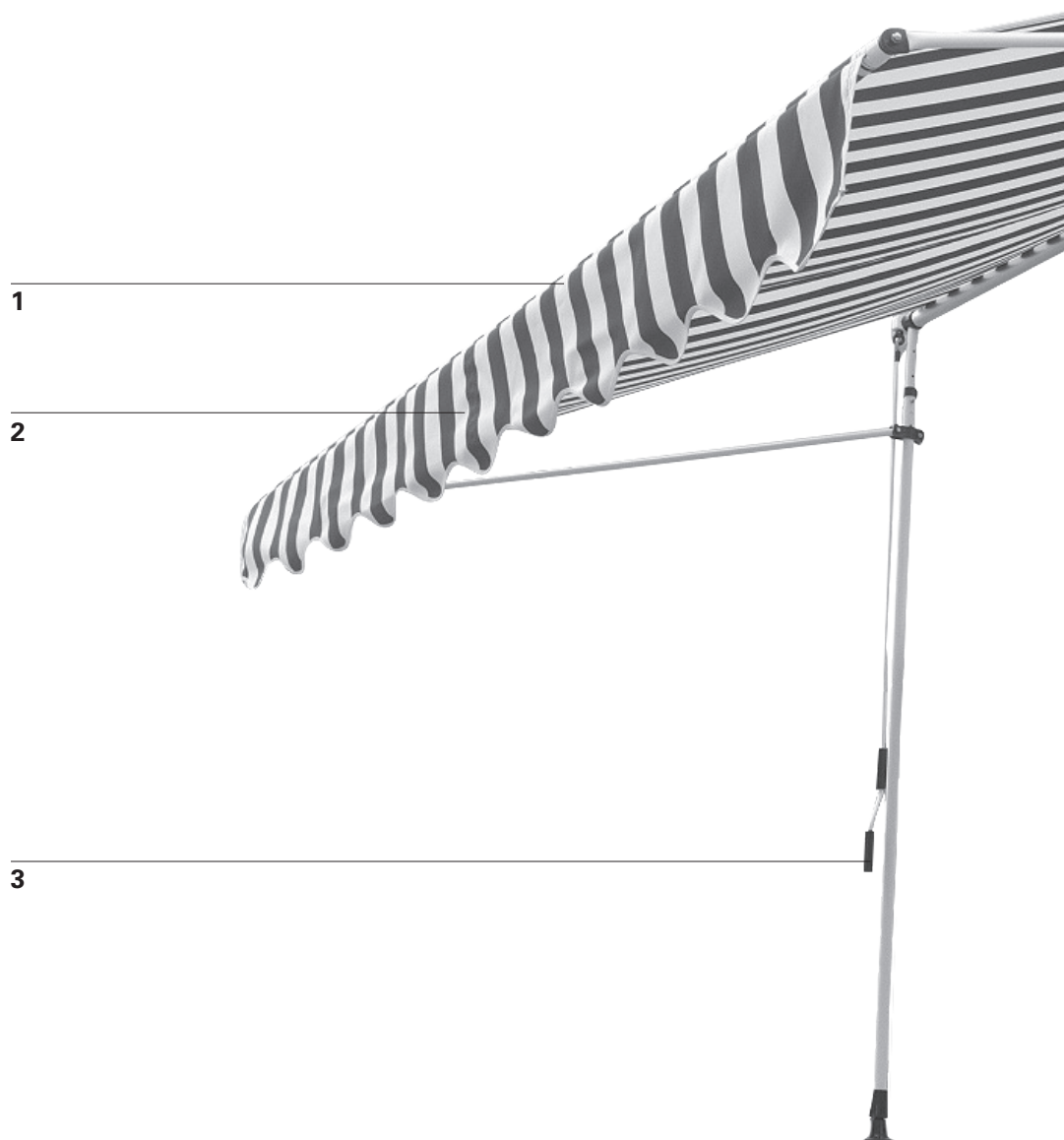
QUESTE ISTRUZIONI DEVONO ESSERE CONSERVATE

- **AVVERTENZA!** Lavori a grandi altezze comportano il rischio di cadere. Indossare sempre una protezione adatta contro la caduta.
- Se la tenda da sole deve essere installata ad un livello più alto richiedendo l'uso di funi, assicurarsi che la tenda da sole sia:
 - tolto dalla sua confezione,
 - le funi siano adatti a resistere al carico e che esse siano fissate in maniera da non poter scivolare via.
 - la tenda da sole possa essere sollevata uniformemente e in posizione orizzontale.
 - Lo stesso vale per lo smontaggio della tenda da sole.
- Scale e impalcature non devono essere appoggiate contro o fissate alla tenda. Per garantire un buon supporto è necessario un appoggio stabile e una superficie piana. Usare solo delle scale ed impalcature con una capacità di carico sufficiente.
- Quando la tenda da sole viene usata per la prima volta, assicurarsi che non vi siano persone o animali nella zona di estensione della tenda da sole. Dopo la prima estensione della tenda da sole, controllare che i fissaggi e le staffe di montaggio siano ancora serrate.
- Usare la tenda da sole solo in maniera descritta nella sezione sull'uso previsto. Modifiche quali supplementi o conversioni non sono previste dal costruttore e richiedono il consenso scritto del costruttore.
- Assicurarsi che i bambini e le persone che non sono in grado di valutare i pericoli derivanti dall'uso improprio non usino la tenda da sole. Non devono essere usate le tende da sole le quali necessitano una riparazione oppure con segni di considerevole usura o danni al tessuto o al telaio.
- Prima di ogni uso, eseguire un controllo visivo per la presenza di danni alla tenda da sole. In caso di danni visibili, immediatamente interrompere l'utilizzo della tenda da sole e rivolgersi ad un personale autorizzato alla riparazione del danno.
- Non toccare le parti mobili durante il funzionamento.
- Vi è un pericolo di schiacciamento, frantumazione e tagli tra il profilo anteriore, i bracci articolati, i profili mobili e l'alloggiamento, soprattutto quando la tenda da sole viene usata con il comando automatico. Evitare che gli indumenti o parti del corpo siano impigliati e catturati dalla tenda da sole.
- Se si eseguono dei lavori nella zona di estensione della tenda da sole, assicurarsi che essa non può essere comandata involontariamente. Perciò rimuovere la manovella e conservarla in posto sicuro oppure spegnere l'alimentazione elettrica del sistema e scegliere delle precauzioni contro la riattivazione involontaria.
- L'uso di cavi di tensionamento oppure carichi supplementari (ad es. appendendo oggetti alla tenda da sole) può comportare danni considerevoli o la rottura della tenda da sole e risulta quindi vietato.
- Fogliami o altri oggetti estranei sul tessuto della tenda da sole, sulla copertura superiore oppure nelle guide di scorrimento devono essere immediatamente rimossi per evitare un danneggiamento o la rottura della tenda da sole.
- Nel caso l'angolo di inclinazione della tenda da sole sia inferiore ai 14° (25%), la tenda da sole non deve essere estesa in caso di pioggia perchè vi è il pericolo dell'accumulo di acqua che potrebbe danneggiare o rompere la tenda da sole.
- Per evitare danni, avvolgere la tenda da sole in caso di pioggia, neve o vento. Se viene usato un anemometro in combinazione con un azionamento elettrico, occorre impostarlo secondo la classe di resistenza al vento della vostra tenda da sole.
- Non estendere la tenda da sole in caso di neve o gelo (pericolo di tessuto ghiacciato). Neve e / oppure ghiaccio possono distruggere la tenda da sole. In tali condizioni occorre l'azionamento automatico deve essere impostato per il funzionamento manuale, ad es. modalità di funzionamento invernale.
- Utilizzare esclusivamente pezzi di ricambio approvati dal costruttore.
- Per lo smontaggio e lo smaltimento della tenda da sole occorre completamente scaricare gli elementi sotto carico (ad es. bracci articolati, sistemi di ritiro).

Panoramica

Componenti

- 1 Barra anteriore
- 2 Mantovana
- 3 Manovella
- 4 Piede di appoggio
- 5 Montante
- 6 Tessuto della tenda da sole
- 7 Barra di supporto
- 8 Rullo avvolgitore



Materiale compreso nella fornitura



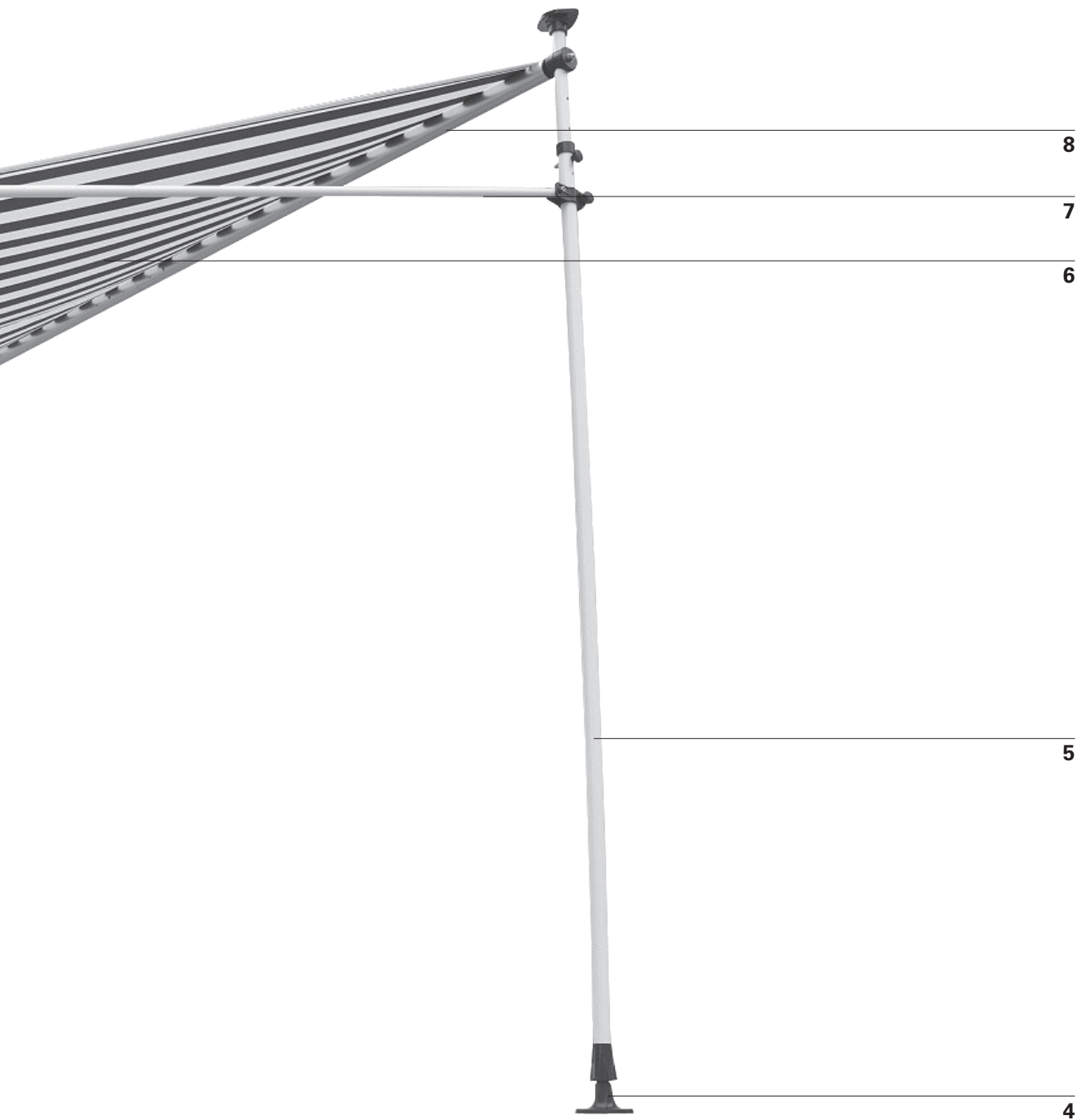
Tenda da sole 1x



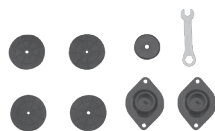
Profilo rotondo in
plastica 1x



Barra frontale & rullo avvolgitore 1x



Barre di supporto 2x



Piedini di appoggio 2x



Manovella 1x

Installazione

Luogo di installazione

AVVERTENZA

Nel caso di dubbi riguardanti la capacità di carico del posto di installazione occorre rivolgersi ad uno specialista.

Prima di eseguire l'installazione, controllare che il muro o il soffitto nel posto di installazione abbia una sufficiente capacità di carico. Prestare particolare attenzione se occorre eseguire l'installazione a muri o soffitti isolati perchè le esigenze crescenti dell'isolamento termico riducono le forze di tensione di bulloni di ancoraggio o altri elementi di fissaggio. Assicurarsi che il posto di installazione sia dritto e che sia possibile un corretto posizionamento della tenda da sole per quanto riguarda l'altezza e l'angolo di inclinazione desiderato.

AVVERTENZA

Per evitare dei rischi durante il montaggio, l'installatore deve avere sufficienti conoscenze nelle seguenti qualifiche:

- **Sicurezza e salute sul lavoro (OSH), normative sulla sicurezza operativa e prevenzione di infortuni emesse dall'assicurazione di responsabilità civile del datore di lavoro.**
- **Maneggio e trasporto di componenti lunghi e pesanti.**
- **Maneggio di scale e impalcature.**
- **Valutazione delle strutture di base di un edificio.**
- **Maneggio di attrezzi e macchinari.**
- **Maneggio e installazione di attrezzature di fissaggio.**
- **Messa in funzionamento e uso di prodotti.**

Se l'installatore non possiede tutte queste qualifiche, rivolgersi ad un installatore specializzato ad eseguire questo lavoro di installazione.

Classi di resistenza al vento

La presente tenda da sole è ideata per resistere alle velocità di livello 5 della scala Beaufort risultando nella classe di resistenza al vento 2. La combinazione tra tipo di muro e materiale di montaggio usato per l'installazione potrebbe conferire alla vostra tenda da sole una classe di resistenza al vento più bassa.

Un installatore specialista sarà in grado di fornire delle informazioni sulla classe di resistenza al vento della tenda da sole dopo la sua installazione. La tabella sottostante può essere usata per identificare le diverse velocità del vento osservando il movimento degli alberi:

CLASSE DI RESISTENZA AL VENTO	FORZA BEAUFORT	VELOCITÀ DEL VENTO	EFFETTO
0	1-3	fino a 19 km/h	Foglie e rametti costantemente in movimento
1	4	20 - 27 km/h	Piccoli rami iniziano a muoversi, fogli di carta si sollevano dalla terra
2	5	28 - 37 km/h	Rami di medie dimensioni si muovono, piccoli alberi a foglie ondeggiano
3	6	38 - 48 km/h	Rami più grandi si muovono, difficoltà nell'uso di ombrelli

Materiale di montaggio

I fissaggi di una tenda da sole completamente estesa devono resistere a carichi estremi. A seconda del tipo di muro nel punto di installazione, occorre scegliere il fissaggio corretto in modo da garantire un fissaggio sicuro.

Un installatore specialista sarà anche in grado di fornire delle informazioni sulla classe di resistenza al vento della tenda da sole dopo la sua installazione.



AVVERTENZA



Al fine di soddisfare le esigenze della classe di resistenza al vento menzionata nella dichiarazione di conformità la tenda da sole installata deve soddisfare i seguenti requisiti:

- **La tenda da sole viene montata usando il tipo e la quantità raccomandata di staffe.**
- **La tenda da sole è installata osservando le forze di estrazione presenti.**
- **Durante il montaggio sono state rispettate le istruzioni del produttore degli attrezzi da fissaggio.**

La combinazione tra tipo di muro e materiale di montaggio usato per l'installazione potrebbe conferire alla vostra tenda da sole una classe di resistenza al vento più bassa.

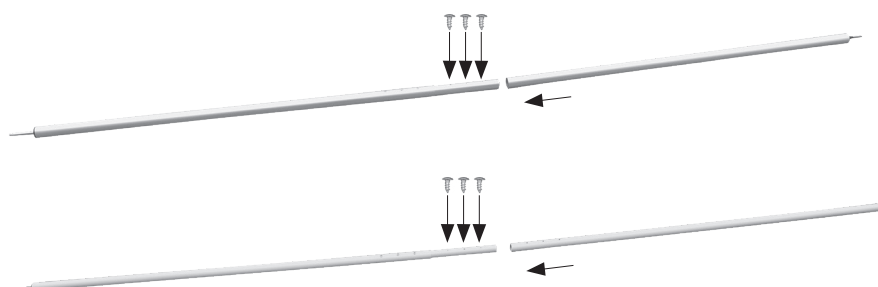
Dati tecnici

MODELLO	Larghezza max.	Estensione max.	Peso del tessuto	Peso totale
6145059	3000 mm	1500 mm	200 g/m ²	10,2 kg
6145080	2500 mm	1500 mm	200 g/m ²	9,3 kg
5904499	2500 mm	1500 mm	200 g/m ²	9,3 kg
6145081	3000 mm	1500 mm	200 g/m ²	10,2 kg
10179663	2000 mm	1200 mm	200 g/m ²	8,2 kg
10179667	2000 mm	1200 mm	200 g/m ²	8,2 kg
10179668	2000 mm	1200 mm	200 g/m ²	8,2 kg
10179669	2500 mm	1500 mm	200 g/m ²	9,3 kg
10179670	3000 mm	1500 mm	200 g/m ²	10,2 kg

1

Collegare il rullo avvolgitore e la barra frontale

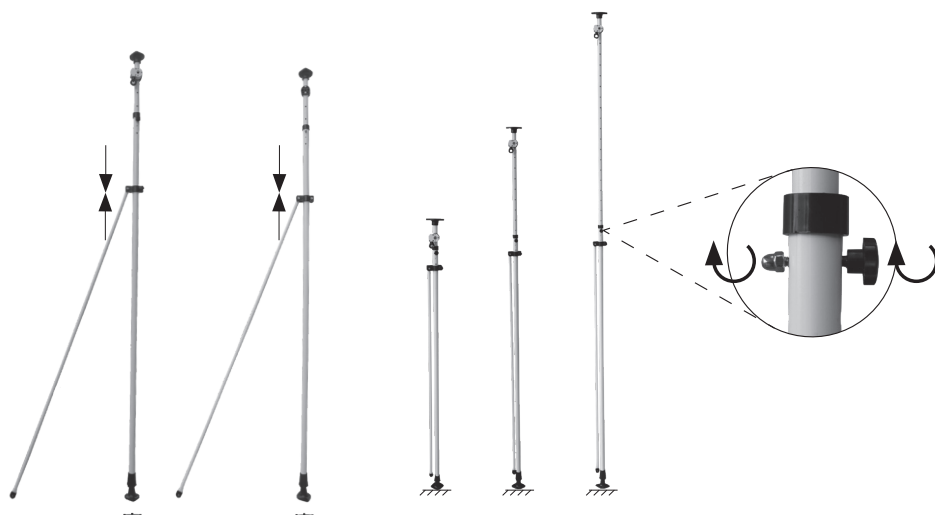
Collegare le 2 parti del rullo avvolgitore **8** alla barra frontale **1** usando le viti comprese nella fornitura.



2

Collegare le barre di supporto ai montanti

Collegare le barre di supporto alle parti in basso dei montanti **5**. Quindi collegare due parti dei montanti **5** a sinistra e a destra alle viti per la regolazione dell'altezza.

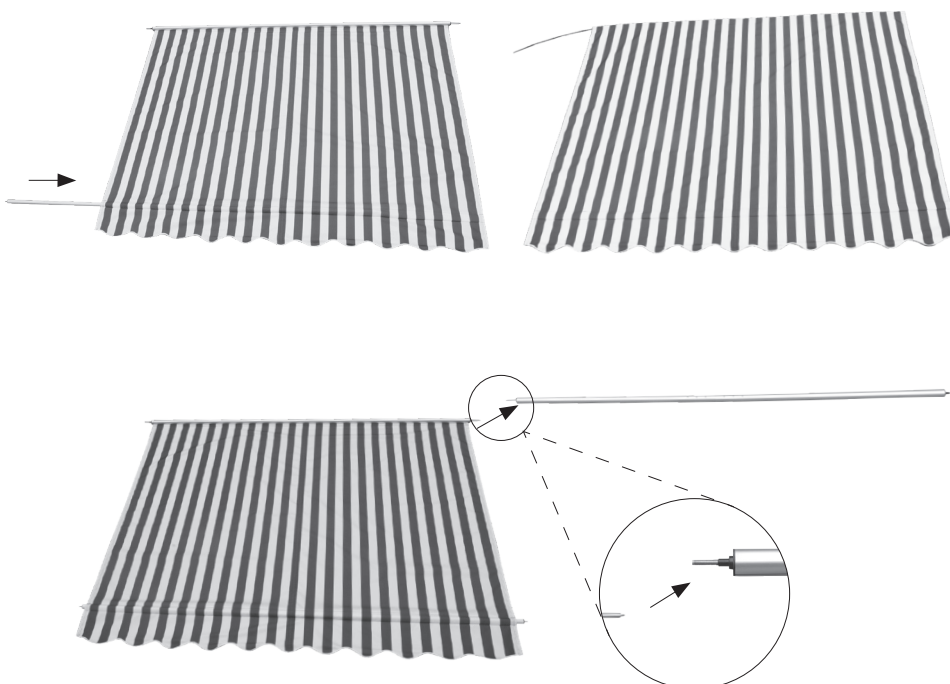


3

Inserire la barra frontale **1** nel manicotto frontale della tenda da sole.

Quindi far scorrere il profilo rotondo in plastica nel manicotto posteriore e montare il rullo avvolgitore **8** al retro della tenda da sole.

Avvolgere la tenda da sole **6** sul rullo avvolgitore **8**.



4

Collegare tenda da sole ai montanti

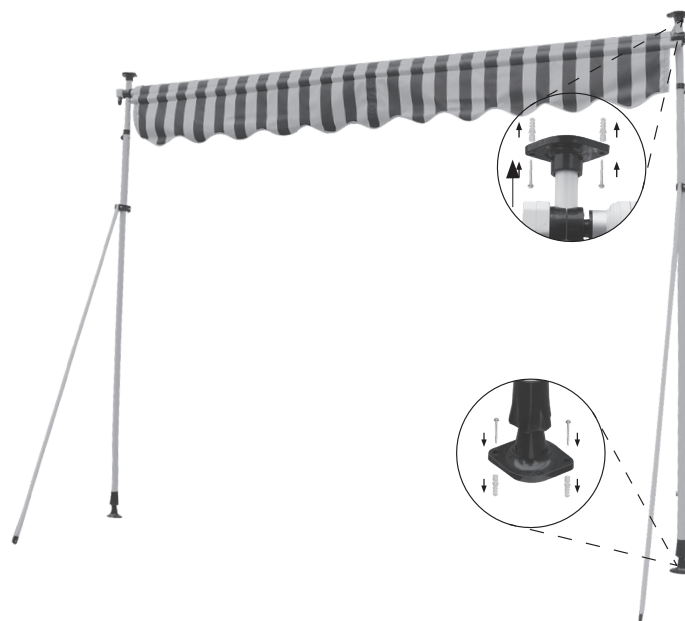
Montare il rullo avvolgitore **8** a sinistra ed a destra delle staffe superiori dei montanti assemblati **5**.



5

Collegare i montanti **5** al pavimento/soffitto del balcone
Segnare e trapanare i fori per i piedini **4**.

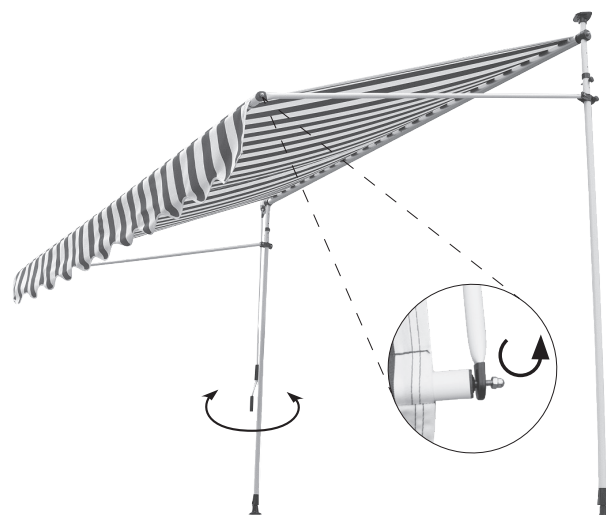
Esempio: Calcestruzzo
Segnare e trapanare i fori per i piedini **4**; usare una punta da trapano da 10 mm e creare un foro profondo 5 cm. Usare i tasselli compresi nella fornitura per assicurare i montanti **5** e regolarli nella parte superiore. Regolare la lunghezza dei montanti **5** ed inserirli nelle staffe superiori.



6

Montare la manovella

Montare la manovella **3** ed estendere la tenda da sole **6**.
Quindi montare la barra frontale **1** a sinistra ed a destra delle barre di supporto **7**.



Regolazione dell'angolo di inclinazione

Regolare l'angolo di inclinazione spostando la staffa di supporto su e giù sul montante **5**. L'angolo è regolabile tra 0° e 90°.



Pulizia e cura

Tessuto

Il tessuto della tenda da sole è un prodotto di alta qualità realizzato in maggior parte usando fibre acriliche o di poliestere (secondo le caratteristiche dichiarate). Se si osservano alcuni requisiti, la qualità sarà stabile per anni.

Le condizioni ambientali locali hanno un grande effetto sulla frequenza di pulitura. Ambienti aridi richiedono meno pulitura rispetto a quelli umidi. Il tessuto può essere pulito secondo le esigenze, si consiglia però eseguire una pulitura generale ogni due, tre anni in condizioni calde ed asciutte:

1. **Completamente estendere la tenda da sole.**
2. **Spazzolare via sporcizia e frammenti sciolti.**
3. **Bagnare la tenda da sole con un tubo flessibile da giardino.**
4. **Miscelare con un sapone delicato e acqua tiepida.**
5. **Pulire il tessuto con una spazzola morbida da entrambi i lati**
6. **Far agire l'acqua saponata per dieci minuti.**
7. **Risciacquare per bene il tessuto con un tubo flessibile da giardino.**
8. **Far asciugare il tessuto all'aria, non applicare calore.**
9. **Avvolgere la tenda da sole.**

INFORMAZIONI SUL TESSUTO

A causa dei requisiti funzionali e dei metodi di produzione, il tessuto della tenda da sole mostra caratteristiche specifiche che non influenzano la qualità o che non riducono la sostenibilità d'uso.

- Eventuali pieghe sono un risultato del confezionamento e della piegatura del tessuto. Le zone in cui vi sono delle pieghe possono presentarsi più scure, soprattutto in caso di colori più chiari.
- Durante la produzione vi possono essere degli effetti tipo macchie di gesso, visibili come strisce chiare.

- Eventuali increspature della cucitura e dell'orlo sono causate da molteplici strati di tessuto formati durante l'avvolgimento sul rullo avvolgitore.
- Se l'angolo di inclinazione è 14° o più, i tessuti idrorepellenti offrono una resistenza a leggere e brevi acquazzoni. In caso di pioggia più forte o prolungata la tenda da sole deve essere avvolta per evitare danni. Nel caso di tessuti bagnati avvolti occorre estenderli il più presto possibile al fine di farli asciugare completamente.

Telaio

Il telaio è composto da componenti in acciaio e / o alluminio verniciati a polvere. Il resto della struttura è realizzato di materiali resistente alla corrosione. Nel corso del tempo, vi saranno depositi di polvere e sporcizia sul telaio richiedendo una pulitura periodica. Usare una miscela di acqua e detergente ed un panno pulito e morbido per pulire i componenti del telaio. Di solito le parti mobili della tenda da sole non dovreb-

bero necessitare nessuna lubrificazione. In caso di cigoli, si consiglia l'uso di uno spray lubrificante contenente del silicone. Applicare cannucchia all'ugello dello spray al silicone e lubrificare il perno tra l'estremità del rullo avvolgitore e lo staffe terminali su entrambi i lati. Prestare attenzione a non spruzzare sul tessuto della tenda da sole.

Importante: Non usare nessuno spray lubrificante a base di petrolio.



Eliminare guasti

PROBLEMA	CAUSA	RIMEDIO
Il tessuto pende e non è teso	Il tessuto si allunga se esso viene esposto alla pioggia	Asciugare il tessuto il più presto possibile, non avvolgere il tessuto bagnato.
	I supporti non sono completamente estesi	Il tessuto è più teso se i bracci sono estesi al massimo
	I bracci sono completamente estesi però vi è stato srotolato troppo tessuto dal rullo avvolgitore	Invertire la rotazione della manovella per avvolgere la tenda da sole fino a che il tessuto è teso
Durante il funzionamento viene emesso un rumore battente	Le staffe della tenda da sole non sono state completamente serrate	Assicurarsi che le staffe della tenda da sole siano serrate in maniera sicura
Durante il funzionamento vi sono dei cigoli	Tenda da sole richiede lubrificazione	Provare ad identificare la zona da cui derivano i cigoli e lubrificarla come descritto nella sezione 'Pulizia e cura - Telaio'

Smaltimento

La tenda da sole non deve essere smaltita insieme ai rifiuti domestici non separati. Esso deve essere consegnato presso un punto di raccolta per il riciclaggio. In questo modo contribuite alla protezione delle risorse e dell'ambiente. Contattare le autorità locali per ottenere ulteriori informazioni.

A causa del pericolo di lesioni o di soffocamento i bambini non devono giocare con i sacchetti di plastica e materiali di imballaggio. Conservare tale materiale in modo sicuro o smaltirlo in modo rispettoso dell'ambiente.

Dichiarazione di prestazione

DOP-56360002-CPR2, Versione: 20190925

1. Codice di identificazione univo del tipo di prodotto:

- Tenda da sole per balconi 3x1,5m PE blu / bianco (6145059)
- Tenda da sole per balconi 2,5x1,5m PE blu / bianco (6145080)
- Tenda da sole per balconi 2,5x1,5m PE giallo / bianco (5904499)
- Tenda da sole per balconi 3x1,5m PE giallo / bianco (6145081)
- Tenda da sole per balconi 2x1,2m PE blu / bianco (10179663)
- Tenda da sole per balconi 2x1,2m PE giallo /bianco (10179667)
- Tenda da sole per balconi 2x1,2m PE grigio (10179668)
- Tenda da sole per balconi 2,5x1,5m PE grigio (10179669)
- Tenda da sole per balconi 3x1,5m PE grigio (10179670)

2. Tipo, numero del lotto o di serie per l'identificazione del prodotto di cui in articolo 11 / paragrafo 4:

6145059, 6145080, 5904499, 6145081, 10179663, 10179667, 10179668, 10179669, 10179670

3. L'uso o gli usi previsti dal costruttore in conformità alla specificazione tecnica armonizzata:

Applicazione all'esterno di edifici ed altre strutture

4. Nome, denominazione commerciale registrata o marchio registrato ed indirizzo del costruttore in conformità all'articolo 11 / paragrafo 5:

**HORNBACH Baumarkt AG
Hornbachstraße11
76879 Bornheim / Germania
www.hornbach.com**

5. Ove opportuno, nome e indirizzo del rappresentante autorizzato e responsabile degli incarichi di cui in articolo 12 / paragrafo 2:

Irrilevante

6. Sistema o sistemi per la valutazione e verifica dell'affidabilità delle prestazioni secondo allegato V della Direttiva Prodotti da Costruzione:

Sistema 4

7. Irrilevante (Non vi è nessun organismo notificato per il sistema 4).

8. Irrilevante.

9. Prestazione dichiarata:

Caratteristiche principali	Prestazioni	Specificazione tecnica armonizzata
Resistenza a carichi dovuti al vento	Classe 2	EN 13561
Dissipazione energia totale g_{tot}	NPD	

10. Le prestazioni del suddetto prodotto corrisponde alle prestazioni dichiarate secondo n. 9. Il suddetto costruttore è l'unico responsabile per la preparazione della dichiarazione di servizio in conformità al decreto Europeo n. 305/2011.

Firmato per il produttore e a nome dle produttore da:

ppa. Andreas Back

Andreas Back
Direzione reparto qualità, tutela ambientale e CSR
Responsabile della documentazione tecnica

Bornheim, li 25.09.2019

HORNBACH Baumarkt AG,
Hornbachstraße 11
76879 Bornheim / Germania

Bedankt!

Wij zijn ervan overtuigd dat deze inschuifbare luifel uw verwachtingen zal overtreffen en wensen u veel plezier bij het gebruik.

Lees de aanwijzingen voor installeren en gebruiken van de luifel zorgvuldig door, bewaar deze voor toekomstig gebruik en neem de veiligheidsinstructies in acht.

Leveringsomvang

1x Luifel met rolbuis en frontstang
2x Standpijpen (bovenste en onderste stang)
2x Steunstangen
1x handzwengel
1x Rond kunststof profiel
2x Voet

Beoogd gebruik

Deze inschuifbare luifel is geschikt voor buitengebruik bij gebouwen en vooral bedoeld als bescherming tegen de zon, schittering en warmte, en als markies.

Als er een sterkere wind opsteekt (sterker dan de windweerstandsklasse van de geïnstalleerde luifel) of het sterk begint te regenen (dreiging van het waterzakken), schuif de luifel dan onmiddellijk in. Gebruik van de luifel bij winterse omstandigheden (bijvoorbeeld sneeuw, vorst, ijs) kan leiden tot aanzienlijke gevaren en moet worden vermeden.

Het zijscherm is niet bestemd voor commercieel gebruik.

Ander gebruik of modificatie van de luifel wordt beschouwd als oneigenlijk, niet-toegelaten gebruik en kan aanzienlijke gevaren opleveren.

Inhoudsopgave

Service	38
Beoogd gebruik	38
Symbolen	38
Vereiste toebehoren	38
Belangrijke veiligheidsinstructies	39
Overzicht	40
Componenten	40
Leveringsomvang	40
Installatie	42
Installatielocatie	42
Windweerstandsklassen	42
Montagemateriaal	43
Technische gegevens	43
Hellingshoek aanpassen	46
Schoonmaken en onderhoud	47
Doek	47
Frame	47
Problemen oplossen	48
Afvalverwerking	48
Verklaring van de prestaties	49



WAARSCHUWING



- Lees deze installatie- en gebruikershandleiding voor de installatie en het gebruik van de inschuifbare luifel goed door.
- Neem de installatie-eisen en de installatiemethoden in acht voor een goede en veilige installatie van de inschuifbare luifel:
 - Inschuifbare luifel voor buitentoepassing
 - DIN EN 13561
 - Windweerstandsklasse 2

Service

Neem voor serviceverzoeken of reserveonderdelen contact op met uw plaatselijke HORNBAACH-vestiging of stuur een e-mail naar:

service@hornbach.com

Symbolen



Lees deze gebruiksaanwijzing zorgvuldig; bewaar de gebruiksaanwijzing om hem later te kunnen raadplegen.



Waarschuwing voor ongelukken of persoonlijke verwondingen en ernstige materiële schade.



2 personen vereist.

Vereiste toebehoren

De volgende accessoires (niet inbegrepen) zijn nodig voor een juiste installatie van de luifel:

- Waterpas
- Geleider
- Rolmaat
- Krijt of potlood
- Sleutels
- Rubberen hamer
- Trapladder
- Klopboormachine
- Geschikte boorbit en montage materiaal (bevestigingen) voor muur, plafond of vloertype op installatieplaats



BELANGRIJKE VEILIGHEIDSLINSTRUCTIES



WAARSCHUWING - VOLG DEZE INSTRUCTIES OM- WILLE VAN DE VEILIGHEID VAN PERSONEN

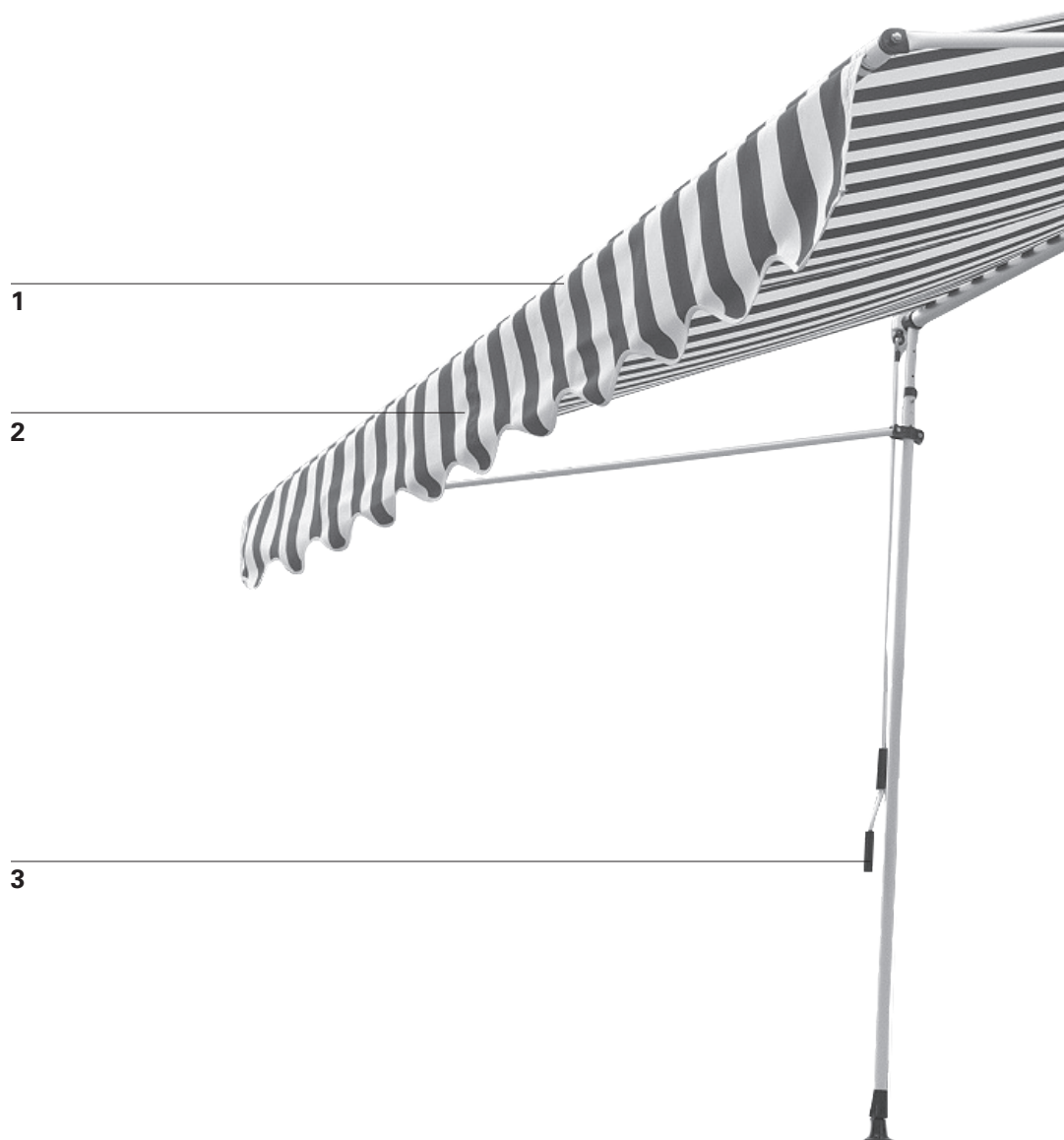
BEWAAR DEZE INSTRUCTIES

- **WAARSCHUWING!** Werken op grote hoogte draagt het risico van vallen met zich mee. Draag altijd geschikte valbescherming.
- Als de luifel op hogere plaatsen moet worden geïnstalleerd met behulp van touwen, zorg er dan voor dat de luifel:
 - het zijscherm uit de verpakking is,
 - de touwen geschikt zijn om de last te dragen en zodanig zijn bevestigd dat ze niet kunnen wegglijden,
 - gelijkmatig en horizontaal wordt opgetild.Hetzelfde geldt voor demontage van de luifel. Ladders en steigers mogen niet tegen of aan de luifel worden geplaatst. Ter ondersteuning is een stevige en vlakke ondergrond vereist. Gebruik alleen ladders en steigers met voldoende draagvermogen.
- Zorg er bij het eerste gebruik voor dat er geen persoon of dier in de zone van de luifel aanwezig is. Controleer of bevestigingen en montagesteunen nog goed vast zitten na de eerste keer uitschuiven.
- Gebruik de luifel uitsluitend voor het beoogde doelgebruik. Veranderingen, zoals toevoegingen of conversies die niet worden geleverd door de fabrikant, mogen alleen worden gemaakt met schriftelijke toestemming van de fabrikant.
- Zorg ervoor dat kinderen en personen, die de gevaren van onjuist gebruik en misbruik niet correct kunnen beoordelen, de luifel niet bedienen. Luifels die moeten worden gerepareerd, met aanzienlijke slijtage of schade aan de kap of het frame, mogen niet worden gebruikt.
- Controleer de luifel visueel op schade voor elk gebruik. Als er schade zichtbaar is, stop dan meteen met het gebruik van de luifel en neem contact op met bevoegd personeel om de schade te herstellen.
- Raak geen bewegende delen aan tijdens de bediening.
- Er bestaat het gevaar van breken, pletten en snijden tussen het frontprofiel, scharnierende armen, bewegende profielen en de behuizing, met name bij gebruik van de luifel met automatische bediening. Voorkom dat kleding of lichaamsdelen worden vastgepakt en naar binnen getrokken door de luifel.
- Let er bij werken in de uitschuifzone van de luifel op dat de luifel niet per ongeluk kan worden gebruikt. Verwijder daarom de zwengel en bewaar deze op een veilige plaats, schakel de voeding van het systeem uit en neem veiligheidsmaatregelen tegen onbedoelde activering.
- Het gebruik van de spankabels of extra belasting (bijv. objecten aan de luifel hangen) kan ernstige schade aan of vallen van aan de luifel veroorzaken en is niet toegestaan.
- Bladeren of andere vreemde voorwerpen op het luifeldoek, op de bovenkap en in de geleiderails moet onmiddellijk worden verwijderd omdat ze de luifel beschadigen en de luifel hierdoor omlaag kan vallen.
- Als de hellingshoek van de luifel minder dan 14° (25%) is, dan mag de luifel niet worden gebruikt bij regen vanwege de dreiging van waterzakken die de luifel kunnen beschadigen en waardoor de luifel omlaag kan vallen.
- Schuif de luifel in bij regen, sneeuw of wind om schade te voorkomen. Als er een windsensor wordt gebruikt in combinatie met een elektrische bediening, stel deze in op basis van de windweerstandsklasse van uw luifel.
- Gebruik de luifel niet tijdens sneeuw of vorst (gevaar van bevroren doek). Sneeuw en/of ijs kunnen de luifel vernielen. Automatische bediening moet onder dergelijke omstandigheden op handmatige bediening worden ingesteld, bijv. winter.
- Gebruik alleen vervangende onderdelen die door de fabrikant zijn goedgekeurd.
- Bij het demonteren en afvoeren van de luifel moeten de met mechanische veerspanning voorbelaste onderdelen (bijv. scharnierarmen, intreksystemen) volledig spaningsvrij zijn

Overzicht

Componenten

- 1 Frontbalk
- 2 Sierflap
- 3 Handzwengel
- 4 Voet
- 5 Standpaal
- 6 Luifeldoek
- 7 Steunstang
- 8 Rolbuis



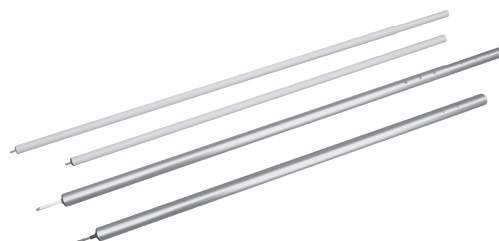
Leveringsomvang



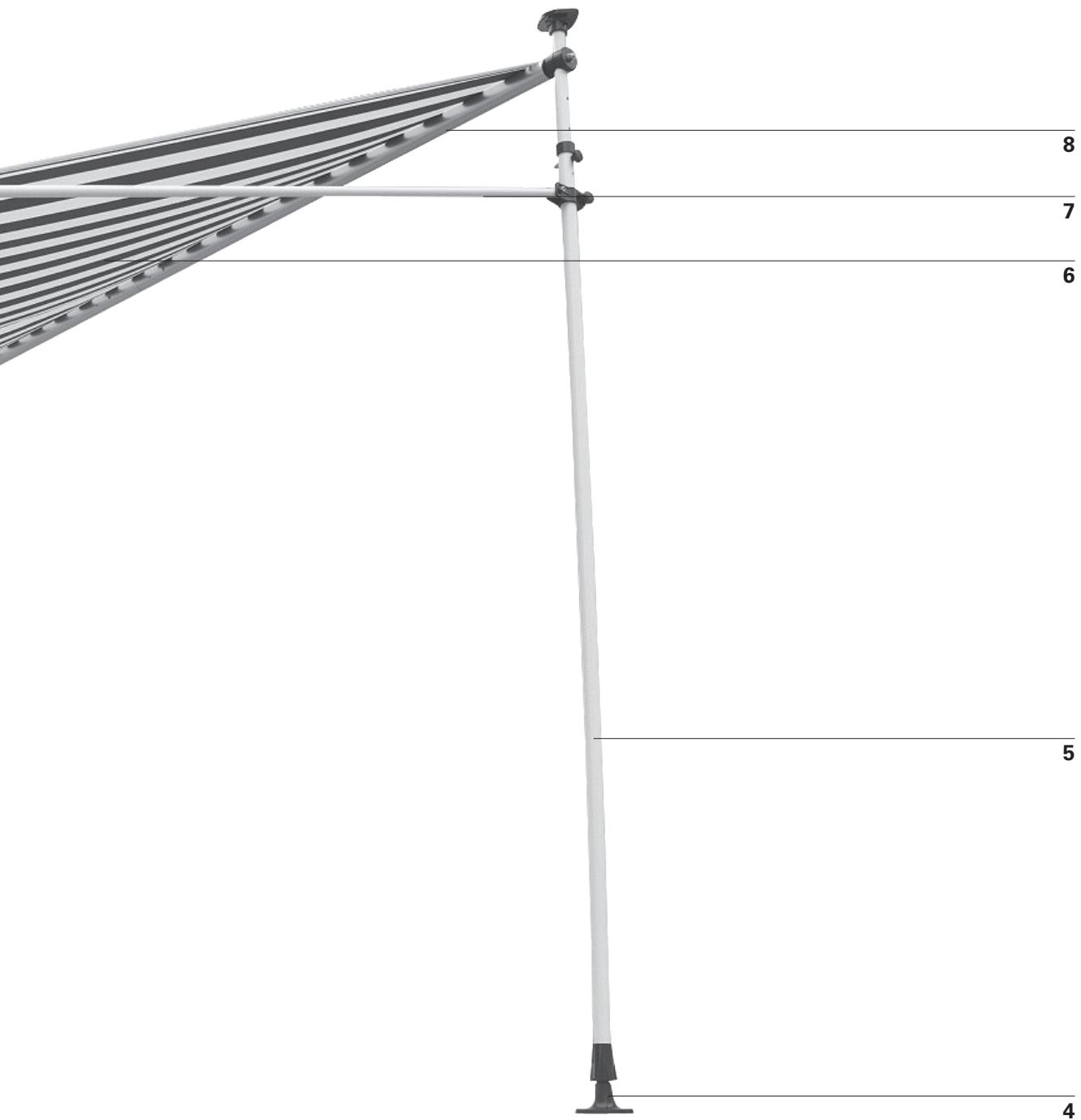
Luifel 1x



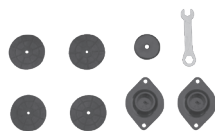
Rond kunststof
profiel 1x



Frantstang & rolbuis 1x



Steunstangen 2x



Voet 2x



Handzwengel 1x

Installatie

Installatieplaats



WAARSCHUWING



Raadpleeg een specialist als er enige twijfel over de belastbaarheid van de installatieplaats.

Controleer voorafgaand aan de of de muur of het plafond op de installatieplaats over voldoende draagvermogen beschikken. Speciale aandacht is vereist wanneer de installatie op een geïsoleerde muur of het plafond wordt uitgevoerd, omdat door de toenemende eisen aan warmte-isolatie de trekkrachten van ankerbouten en andere bevestigingen afnemen. Zorg ervoor dat de installatieplaats recht is en een juiste positionering van de luifel mogelijk maakt m.b.t. de hoogte en de gewenste hellingshoek van de luifel.



WAARSCHUWING



Om de risico's tijdens de installatie te voorkomen, moet de installateur voldoende kennis hebben inzake de volgende kwalificaties:

- Veiligheid en gezondheid op het werk, operationele veiligheid en verordeningen voor ongevallenpreventie van de beroepsfederatie van de werkgever.
- Hanteren en vervoer van lange en zware componenten.
- Hanteren van ladders en steigers.
- Evaluatie van basisstructuren van een gebouw.
- Hanteren van gereedschappen en machines.
- Hanteren en installatie van bevestigingsapparatuur.
- Inbedrijfstelling en gebruik van producten.

Als niet elke kwalificatie kan worden gedekt door de installateur, zoek dan naar een professionele installatiespecialist om de installatie uit te voeren.

Windweerstandsklassen

Deze luifel is ontworpen om windsnelheden tot 5 Beaufort te weerstaan, dit windweerstandsklasse 2. De combinatie van het type muur en het gebruikt montagemateriaal op uw installatieplaats kan resulteren in een lagere windweerstandsklasse van uw luifel.

Een installatiespecialist kan informatie geven over de windweerstandsklasse van de luifel na de installatie. Onderstaande tabel kan worden gebruikt om verschillende windsnelheden te herkennen door boombewegingen te bekijken:

WINDWEERSTANDSKLASSE	KRACHT BEAUFORT	WINDSNELHEID	GEVOLG
0	1-3	tot 19 km/u	Bladeren en kleine twijgjes zijn constant in beweging
1	4	20 - 27 km/u	Kleine takken beginnen te bewegen, los papier komt van de grond los
2	5	28 - 37 km/u	Takken van gemiddelde grootte bewegen, kleine bomen die in blad staan wiegen
3	6	38 - 48 km/u	Dikke takken zijn in beweging, gebruik van een paraplu is moeilijk

Montagemateriaal

Een volledig uitgeschoven luifel moet extreme belastingen kunnen weerstaan op de bevestigingen. Afhankelijk van het type muur op de installatieplaats moet de juiste bevestiging worden geselecteerd om een veilige fixatie te garanderen.

Maar er moet een specialist worden geraadpleegd om te bepalen welke bevestiging geschikt is. Hij kan tevens informatie geven over de windweerstandsklasse van de luifel na de installatie.



WAARSCHUWING



Om te voldoen aan de in de conformiteitsverklaring vermelde windweerstandsklasse, moet de geïnstalleerde luifel aan deze eisen te voldoen:

- De luifel wordt geïnstalleerd met het aanbevoelen soort en aantal steunen.
- De luifel wordt geïnstalleerd met inachtneming van de gegeven uittrekkkrachten t.o.v. de bevestiging.
- De instructies van de fabrikant van bevestigingsmiddelen zijn in acht zijn genomen tijdens de installatie.

De combinatie van het type muur en het gebruikt montagemateriaal op uw installatieplaats kan resulteren in een lagere windweerstandsklasse van uw luifel.

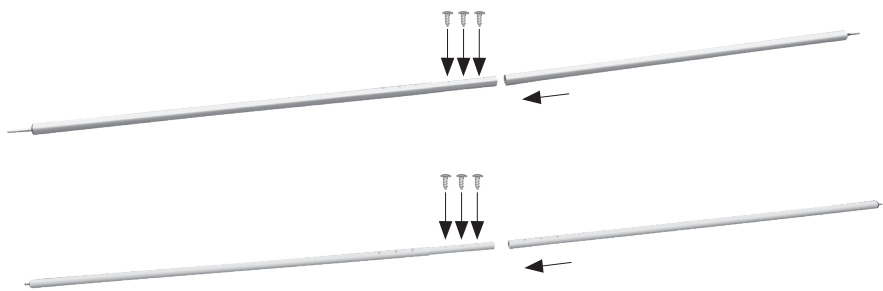
Technische gegevens

MODEL	Max. breedte	Max. uitschuiven	Gewicht doek	Gewicht compleet
6145059	3000 mm	1500 mm	200 g/m ²	10,2 kg
6145080	2500 mm	1500 mm	200 g/m ²	9,3 kg
5904499	2500 mm	1500 mm	200 g/m ²	9,3 kg
6145081	3000 mm	1500 mm	200 g/m ²	10,2 kg
10179663	2000 mm	1200 mm	200 g/m ²	8,2 kg
10179667	2000 mm	1200 mm	200 g/m ²	8,2 kg
10179668	2000 mm	1200 mm	200 g/m ²	8,2 kg
10179669	2500 mm	1500 mm	200 g/m ²	9,3 kg
10179670	3000 mm	1500 mm	200 g/m ²	10,2 kg

1

Verbind de rolbuis en de frontstang

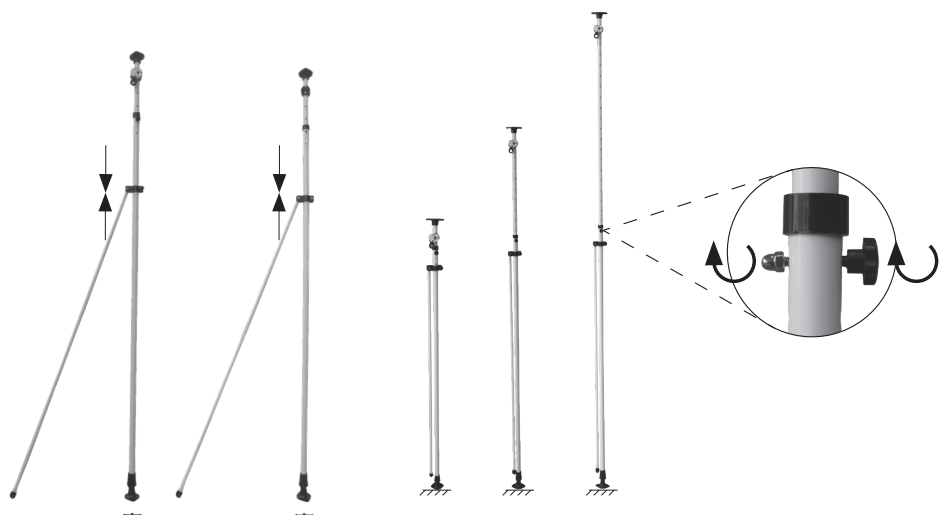
Verbind de 2 delen van de rolbuis 8 en de frontstang 1 met de meegeleverde schroeven.



2

Verbind de steunstangen met de standpalen

Sluit de steunstangen aan de onderste delen van de standpalen 5 aan. Verbind vervolgens telkens de twee delen van de linker en rechter standpalen 5 met de hoogte-instelschroeven.

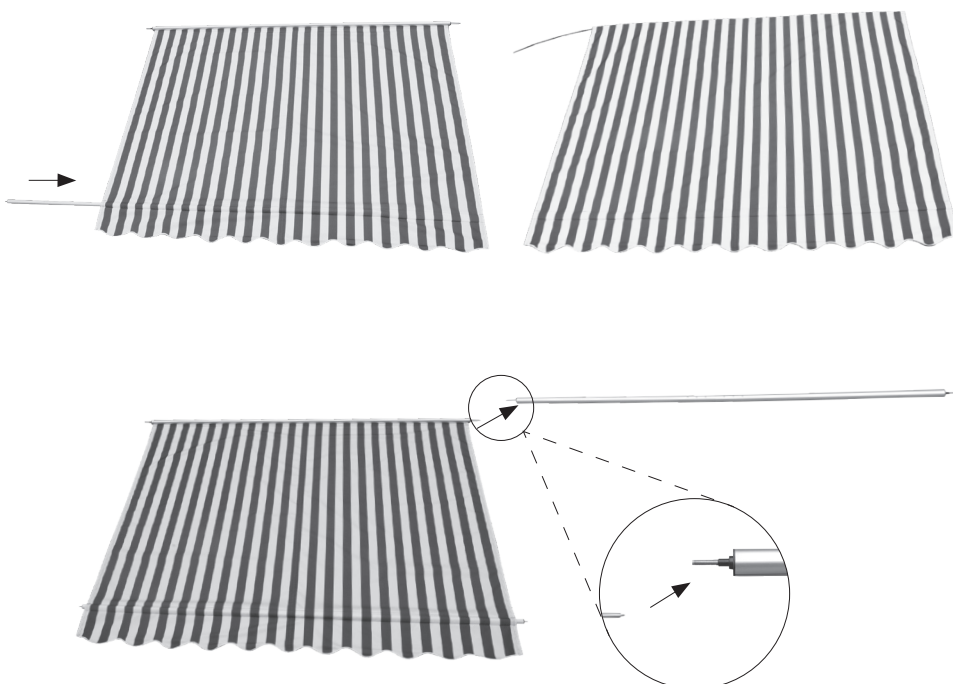


3

Schuif de frontstang 1 in de voorste manchet van de luifel.

Schuif vervolgens de rond kunststof profiel in de achterste manchet en bevestig de rolbuis 8 aan de achterzijde van de luifel.

Rol de luifel 6 op de rolbuis 8.



4

Bvestig de luifel aan de standpalen

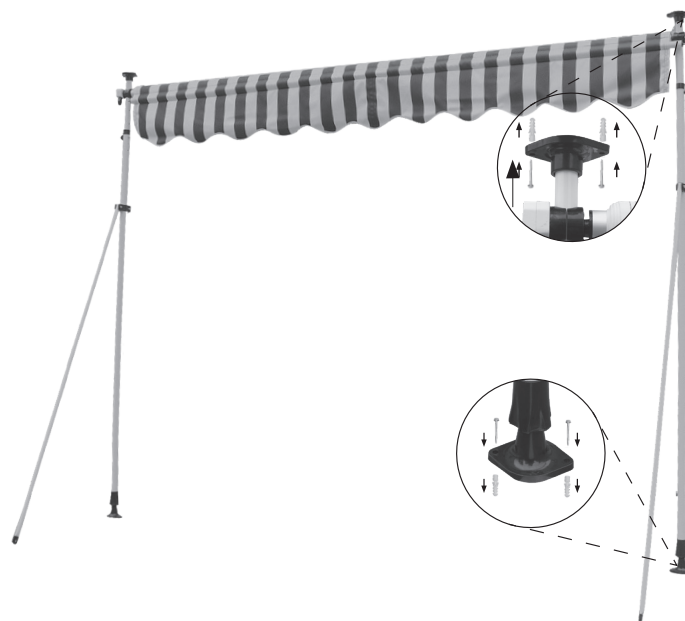
Bevestig de rolbuis **8** links en rechts aan de bovenste beugels van de gemonteerd standpalen **5**.



5

Bevestig de standpalen **5** aan de vloer/het plafond van het balkon
Markeer en boor de gaten voor de voetstukken **4**.

Voorbeeld: beton
Markeer en boor gaten voor de voeten **4**, gebruik een 10 mm boorbit en boor 5 cm diep. Gebruik de meegeleverde ankerbouten om de standpalen **5** vast te zetten en stel de bovenkant af. Pas de lengte van de standpalen **5** aan en schuif ze in de bovenste beugels.



6

Bevestig de handzwengel

Bevestig de handzwengel **3** en zwengel de luifel **6** uit. Bevestig vervolgens de frontstang **1** links en rechts aan de steunstangen **7**.



Hellingshoek aanpassen

Stel de hellinghoek in door de steunbeugel op en neer te verplaatsen op de standpaal **5**. De hoek kan worden ingesteld tussen 0° en 90°.



Schoonmaken en onderhoud

Stof

Luifeldoek is een hoogwaardig product dat hoofdzakelijk is gemaakt van acryl of polyestervezels (volgens de aangegeven eigenschappen). Het doek behoudt zijn kwaliteit gedurende jaren als er aan een paar voorwaarden wordt voldaan.

De plaatselijke omgeving is zeer belangrijk voor de schoonmaakfrequentie. In droge omgevingen hoeft er minder te worden schoongemaakt dan in vochtige omgevingen. De stof kan worden gereinigd als dit nodig is, maar elke twee tot drie jaar moet er een algemene reiniging worden uitgevoerd bij warm en droog weer:

1. **Schuif het zijscherm geheel uit.**
2. **Borstel los vuil weg.**
3. **Maak het doek nat met een tuinslang.**
4. **Meng milde zeep met lauwwarm water.**
5. **Reinig het doek met een zachte borstel aan beide kanten.**
6. **Laat het zeepwater tien minuten intrekken.**
7. **Spoel het doek goed uit met een tuinslang.**
8. **Laat het doek aan de lucht drogen, gebruik geen wamte.**
9. **Schuif het zijscherm weer in.**

INFORMATIE OVER HET DOEK

Door de functionele eisen en productiemethodes heeft luifeldoek specifieke eigenschappen die geen invloed hebben op de kwaliteit van het doek of de geschiktheid voor gebruik verminderen.

- Tijdens de vervaardiging en het vouwen ontstaan er kreuken in het doek. Gekreukte delen kunnen donkerder lijken, vooral bij lichte kleuren.
- Kalkeffecten, als lichte strepen zichtbaar, kunnen tijdens de productie ontstaan.

- Rimpelingen in de zoom en rand kunnen worden gevormd door meerdere lagen stof bij het oprollen op de rollerbuis.
- Regenweerstand voor lichte en korte buien wordt afgegeven voor geïmpregneerde, waterafstotende stoffen als de hellingshoek van de luifel 14 ° of meer is. Bij sterkere of langdurige regenval moet de luifel worden ingerold om schade te voorkomen. Wanneer de luifel in natte toestand is ingeschoven, dan moet deze zo snel mogelijk weer worden uitgeschoven om te drogen.

Frame

Het frame is gemaakt van gepoedercoat staal en/of aluminium componenten. De rest van de elementen is gemaakt van corrosiebestendige materialen. Na verloop van tijd verzamelen zich stof en vuil op het frame en zal het periodiek moeten worden schoongemaakt. Gebruik een mix van water en schoonmaakmiddel en een zachte schone doek om de frameonderdelen te reinigen.

In de meeste gevallen zal het niet noodzakelijk zijn om de bewegende delen van de luifel te smeren. Als er echter piepgeluiden ontstaan, raden we het gebruik van een silicone spray-smeermiddel aan. Bevestig een rietje om het sproeimondstuk van de silicone spray en smeer het scharnier tussen het uiteinde van de rolbuis en eindsteunen aan beide zijden. Pas op dat niet op het doek van de luifel sprayt.

Belangrijk: gebruik geen op petroleum gebaseerde sputsmoermiddelen.



Problemen oplossen

PROBLEEM	OORZAAK	OPLOSSING
Doek hangt door en is niet strak	Het stof rekt uit bij blootstelling aan regen	Droog de stof zo snel mogelijk en rol de stof niet nat op
	De armen worden niet volledig gestrekt	Het doek staat het strakst wanneer de armen op hun verste uitschuifpunt staan.
	De armen zijn volledig uitgeschoven, maar er wordt extra stof van de rollerbuis gerold	Draai de zwenkelrichting om de luifel in te schuiven totdat het doek strak staat
Tijdens de werking is er een kloppend of krakend geluid te horen	De luifelsteunen zijn niet volledig vastgezet	Zorg ervoor dat de luifelsteunen volledig worden vastgezet
De luifel piept tijdens het gebruik	De luifel moet worden gesmeerd	Probeer te bepalen waar het piepgeluid vandaan komt en smeer dit gedeelte zoals beschreven in "Reiniging en onderhoud - Frame"

Afvalverwerking

Gooi de luifel niet weg bij het ongesorteerde huisafval. Lever het in bij een inzamelpunt voor recycling. Op deze manier draagt u bij aan de bescherming van de hulpbronnen en het milieu. Neem contact op met de lokale autoriteiten voor meer informatie.

Laat kinderen niet spelen met plastic zakken en verpakkingsmateriaal vanwege mogelijke verwondingen en het verstikkingsgevaar. Bewaar dergelijk materiaal veilig of gooi het op milieuvriendelijke wijze weg.

Verklaring van de prestaties

DOP-56360002-CPR2, Versie: 20190925

1. Unieke identificatiecode van het producttype:

- Balkonluifel 3x1,5m PE blauw / wit (6145059)
- Balkonluifel 2,5x1,5m PE blauw / wit (6145080)
- Balkonluifel 2,5x1,5m PE geel / wit (5904499)
- Balkonluifel 3x1,5m PE geel / wit (6145081)
- Balkonluifel 2x1,2m PE blauw / wit (10179663)
- Balkonluifel 2x1,2m PE geel / wit (10179667)
- Balkonluifel 2x1,2m PE grijs (10179668)
- Balkonluifel 2,5x1,5m PE grijs (10179669)
- Balkonluifel 3x1,5m PE grijs (10179670)

2. Type-, partij- of serienummer of een ander label voor de identificatie van het product genoemd in Artikel 11 / Paragraaf 4:

6145059, 6145080, 5904499, 6145081, 10179663, 10179667, 10179668, 10179669, 10179670

3. Het beoogde gebruiksdoel van de fabrikant of het gebruiksdoel van het product in overeenstemming met de toepasselijke geharmoniseerde technische specificatie:

Toepassing aan de buitenkant van gebouwen en andere bouwwerken

4. Naam, geregistreerde handelsnaam of geregistreerd handelsmerk en contactadres van de fabrikant in overeenstemming met Artikel 11 / Paragraaf 5:

**HORNBACH Baumarkt AG
Hornbachstraße11
76879 Bornheim / Duitsland
www.hornbach.com**

5. In voorkomend geval de naam en het adres van de gemachtigde vertegenwoordiger die verantwoordelijk is voor de taken genoemd in Artikel 12 / Paragraaf 2:

Niet relevant

6. Stelsel of de systemen voor de beoordeling en verificatie van de betrouwbaarheid van de prestaties van het product overeenkomstig Bijlage V van de richtlijn Bouwproducten:

Systeem 4

7. Niet relevant (voor systeem 4 is er geen aangewezen instantie).

8. Niet relevant.

9. Prestatieverklaring:

Belangrijkste kenmerken	Prestaties	Geharmoniseerde technische specificatie
Weerstand tegen windbelastingen	Klasse 2	EN 13561
Totale energiedissipatie g_{tot}	NPD	

10. De prestaties van het bovenstaande product komen overeen met de aangegeven prestaties zoals omschreven in nummer 9. De bovenstaande fabrikant is exclusief verantwoordelijk voor de opstelling van de serviceverklaring in overeenstemming met Verordening (EU) nr. 305/2011.

Getekend voor de fabrikant en namens de fabrikant door:



Andreas Back
Hoofd Kwaliteitsmanagement, milieu & CSR
Gemachtigde voor de samenstelling van de technische documentatie

Bornheim, 25.09.2019

HORNBACH Baumarkt AG,
Hornbachstraße 11
76879 Bornheim / Duitsland

Tack så mycket!

Vi är säkra på att denna infällbara markis kommer att överträffa dina förväntningar och önskar dig mycket nöje med användningen. Läs instruktionerna innan du installerar eller använder markisen, förvara den för senare referens och följ säkerhetsinstruktionerna.

Leveransomfång

1x Markis med upprullningsrör och främre stång
2x Stolpar (övre och nedre stolpe)
2x Stödstränger
1x Handvev
1x Rund plastprofil
2x Fötter

Avsedd användning

Denna infällbara markis är lämplig för utomhusanvändning på byggnader och är primärt avsedd att skydda mot direkt solljus, bländande ljus och värme, samt att fungera som ett insynsskydd. **Om vindarna blir kraftigare (kraftigare än vindklassen för den installerade markisen) eller det börjar regna kraftigt (risk för vattensamlingar) ska markisen genast fällas in. Om markisen används på vintern (t.ex vid snöfall, frost, is) kan det leda till allvarlig fara och detta måste undvikas.** Markisen är inte avsedd för kommersiell användning. All annan användning eller modifiering av markisen är att beakta som icke avsedd användning och kan orsaka avsevärd fara.

Innehållsförteckning

Service	50
Avsedd användning	50
Symboler	50
Nödvändiga tillbehör	50
Viktiga säkerhetsinstruktioner	51
Översikt	52
Komponenter	52
Leveransomfattning	52
Installation	54
Installationsplats	54
Vindklasser	54
Monteringsmaterial	55
Tekniska data	55
Justera lutningsvinkeln	58
Rengöring och skötsel	59
Tyg	59
Ram	59
Felsökning	60
Avfallshantering	60
Intyg om överensstämmelse	61



VARNING



- **Läs noga den här installations- och användarmanualen före installation och användning av den infällbara markisen.**
- **Följ installationskraven och installationsmetoderna för korrekt och säker installation av den infällbara markisen:**
 - Infällbar markis för användning utomhus.
 - EN 13561
 - Vindklass 2

Service

Vid behov av service eller reservdelar, kontakta din lokala HORNBAACH-butik eller skriv ett e-post till:

service@hornbach.com

Symboler



Läs handboken noga och spara den för framtida bruk.



Varning för olycksfall som kan medföra personskador och allvarliga materiella skador.



Kräver två personer.

Nödvändiga tillbehör

Följande verktyg och tillbehör (medföljer inte) krävs för korrekt installation av markisen:

- Vattenpass
- Riktsnöre
- Måttband
- Krita eller penna
- Nycklar
- Gummiklubba
- Trappstege
- Slagborrmaskin
- Lämpligt borr och monteringsmaterial (fästmaterial) för vägg-, tak- eller golvtypen på installationsplatsen



VIKTIGA SÄKERHETSINSTRUKTIONER



VARNINGSMEDDELANDE – FÖR PERSONERS SÄKERHET ÄR DET VIKTIGT ATT FÖLJA DESSA INSTRUKTIONER

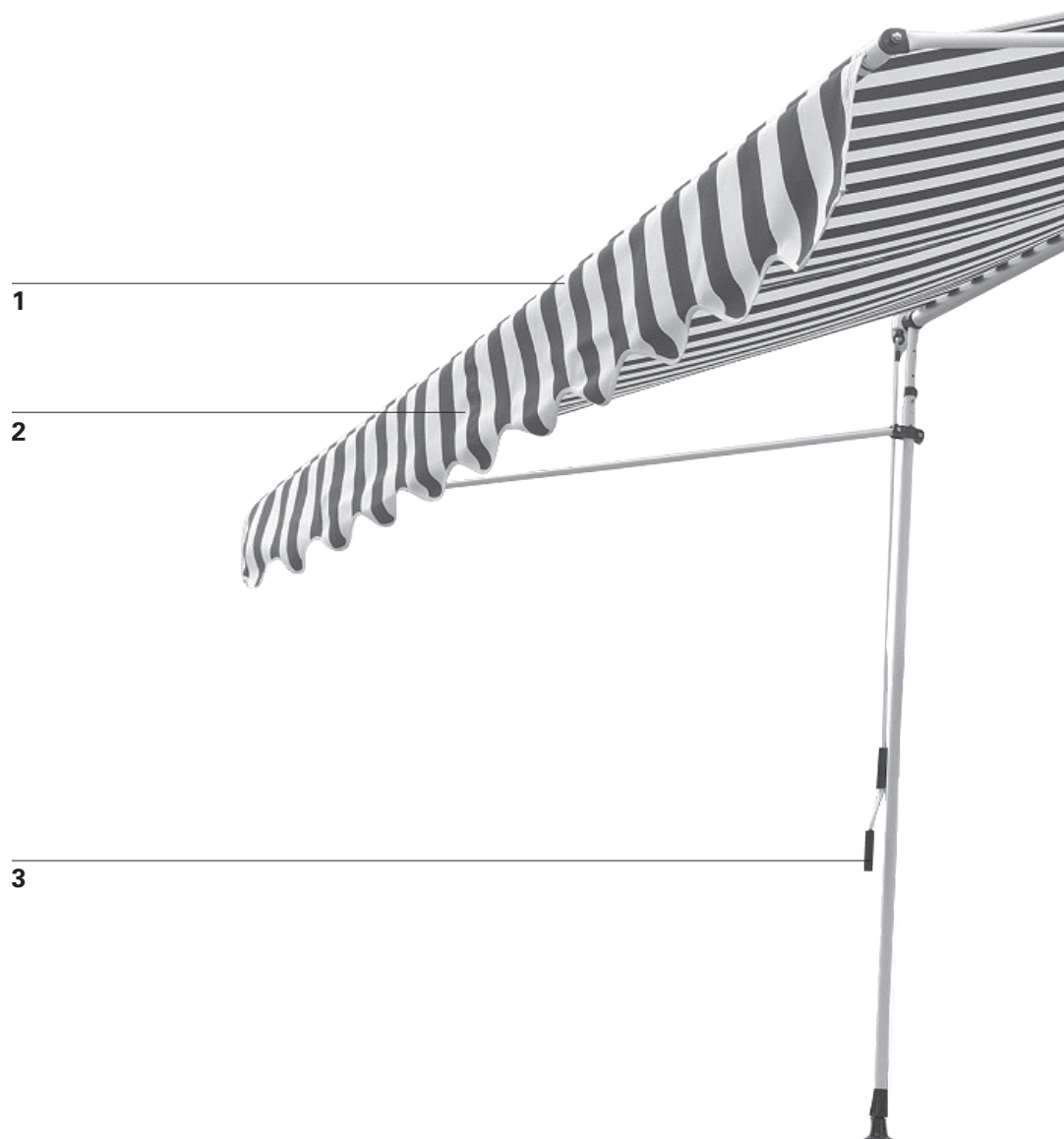
DESSA INSTRUKTIONER SKA BEVARAS

- VARNING! Arbete på hög höjd innebär risk för att falla. Använd alltid lämpligt fallskydd.
- Om markisen måste installeras på högre höjd som kräver användning av rep, se till att:
 - markisen har tagits ut ur förpackningen,
 - repen är lämpliga för att bära lasten och fästa på ett sätt så att de inte kan glida,
 - markisen lyfts jämnt och horisontellt.
- Detsamma gäller för demontering av markisen. Stegar och byggnadsställningar får inte placeras mot eller fästas i markisen. Ett stabilt och plant underlag är nödvändigt för att stödja dem. Använd endast stegar och byggställningar med tillräckligt hög bärförmåga.
- Se till att det inte finns någon person eller något djur i markisens utfällningsområde vid första användningen. Kontrollera att fästmaterial och monteringsfästena fortfarande sitter fast ordentligt efter första utdragningen.
- Använd endast markisen enligt specifikationerna för avsedd användning. Ändringar, t.ex. tillägg eller ombyggnad som inte levereras av tillverkaren får endast göras efter tillverkarens skriftliga godkännande.
- Se till att barn eller personer som inte kan bedöma risken för felaktig användning eller missbruk får inte använda markisen. Markiser som måste repareras, med högt slitage eller skador på kåpan eller ramen, får inte användas.
- Kontrollera markisen visuellt före varje användning. Sluta genast att använda markisen vid synliga skador och kontakta auktoriserad personal för reparation av skadan
- Rör inte vid rörliga delar under drift.
- Det finns risk för att krossa, klämma eller skära sig mellan frontprofilen, de ledade armarna, de rörliga profilerna och höljet, särskilt när markisen styrs med automatik. Förhindra att kläder eller kroppsdelar fastnar och dras in av markisen.
- Se till att markisen inte kan startas utan avsikt om arbete utförs i markisens utfällningsområde. Ta därför av handveven och förvara den på säker plats eller koppla från strömförsörjningen till systemet och vidta säkerhetsåtgärder för att förhindra oavsiktlig återtillkoppling.
- Användning av spännvagnar eller extra belastning (t.ex. hänga föremål i markisen) kan skada eller förstöra markisen och är inte tillåtna.
- Folie eller andra främmande föremål på markisduken, toppkåpan och i styrskenorna måste genast tas bort eftersom de kan skada eller förstöra markisen.
- Om markisens lutning är mindre än 14° (25 %), ska den inte fällas ut under regn på grund av risken för vattensamlingar som kan skada eller förstöra markisen.
- Fäll in markisen under regn, snö eller vind för att förhindra skador. Om vindsensor används i kombination med en elektrisk drivenhet, ska den ställas in i enlighet med markisens vindklass.
- Fäll inte ut markisen under snö eller frost (risk för att tyget fryser). Snö och/eller is kan förstöra markisen. Automatikstyrningen måste ställas in på manuell drift under sådana förhållanden, dvs. vinterdrift.
- Använd endast reservdelar som godkänts av tillverkaren.
- Vid demontering eller avfallshantering av markisen ska de förspända delarna (t.ex. ledade armar, bakåtdragningssystem) vara helt slaka.

Översikt

Komponenter

- 1 Främre stolpe
- 2 Kant
- 3 Handvev
- 4 Fot
- 5 Stolpe
- 6 Markisväv
- 7 Stödstång
- 8 Upprullningsrör



Leveransomfång



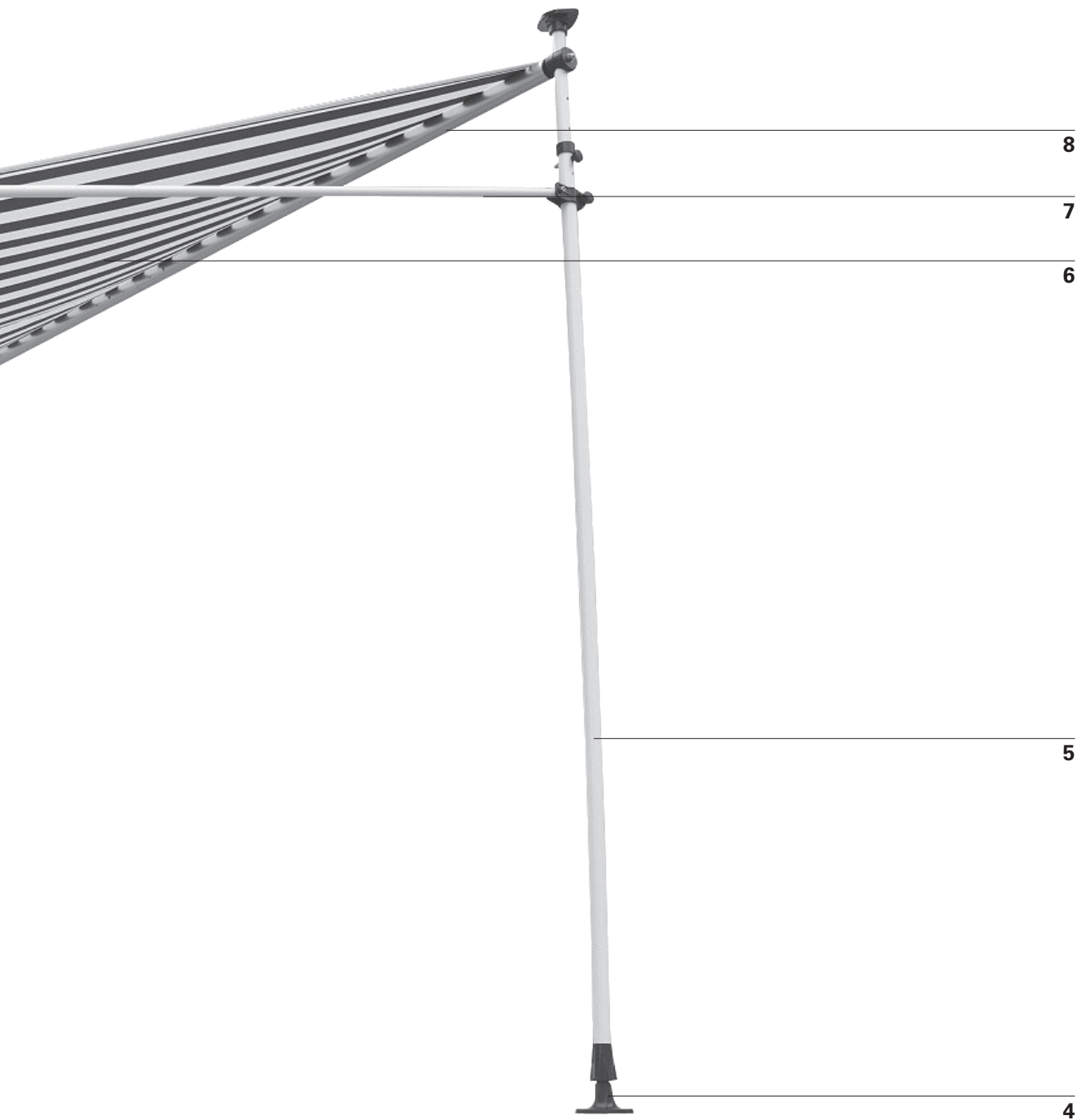
Markis 1x



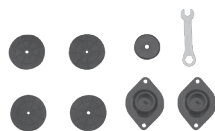
Rund plastprofil 1x



Främre stång och upprullningsrör 1x



Stödstätiger 2x



Fötter 2x



Handvev 1x



Installation

Installationsplats

 **VARNING** 

Kontakta en specialist om du är tveksam om installationsplatsens bärförmåga.

Kontrollera att väggen eller taket på installationsplatsen har tillräcklig bärförmåga innan installationen utförs. Var särskilt försiktig om installationen ska utföras på en isolerad vägg eller tak, eftersom de ökade kraven på värmeisolering minskar dragkraften hos ankarskruvar och andra fästanelordningar. Kontrollera att installationsplatsen är rak och möjliggör korrekt placering av markisen vad gäller höjd och önskad lutningsvinkel på markisen.

 **VARNING** 

För att förhindra risker under installation måste montören ha tillräckliga kunskaper inom följande:

- Yrkessäkerhet och hälsa, bestämmelser gällande driftssäkerhet och arbetarskydd som utfärdats av arbetsgivarorganisationen.
- Hantering och transport av långa och tunga komponenter.
- Hantering av stegar och byggnadsställningar.
- Bedömning av byggnadens grundläggande konstruktion.
- Hantering av verktyg och maskiner.
- Hantering och installation av uppfästningsutrustning.
- Idrifttagning och drift av produkterna.

Om installatören inte har alla kvalifikationerna ska en professionell installationspecialist kontaktas för att utföra installationen.

Vindklasser

Markisen är konstruerad att klara vindstyrka på 5 Beaufortgrader eller vindklass 2. Kombinationen av väggtyp och monteringsmaterial som används på installationsplatsen kan leda till lägre vindklass för markisen. En installationspecialist kan lämna information om

vilken vindklass som markisen klarar efter installationen. Tabellen nedan kan användas för att identifiera olika vindhastigheter genom att studera trädrörelser:

VINDKLASS	BEAUFORT-GRAD	VINDHASTIGHET	INNEBÖRD
0	1-3	upp till 19 km/h	Löv och små grenar är konstant i rörelse
1	4	20–27 km/h	Tunnare grenar rör på sig, löst papper lyfter från marken
2	5	28–37 km/h	Medelkraftiga grenar rör sig, mindre lövträd svajar
3	6	38–48 km/h	Stora grenar rör sig, svårt att använda paraply

Monteringsmaterial

En helt utfälld markis måste klara extrema belastningar vid fästpunkterna. Beroende på väggtypen på installationsplatsen måste korrekt fästordning väljas för att säkerställa en säker fästsättning.

Men en specialist bör rådfrågas för att ta reda på vilken fästordning som bör användas. Han/hon kommer även att kunna informera om vilken vindklass som markisen kan klara efter installation.



VARNING



För att klara vindklassen som nämns i intyget om överensstämmelse måste den installerade markisen uppfylla följande krav:

- Markisen har installerats med rekommenderad typ och antal fästen.
- Markisen har installerats under beaktande av givna utdragningskrafter.
- Instruktionerna från tillverkaren av fästmaterial har följts under installation.

Kombinationen av väggtyp och monteringsmaterial som används på installationsplatsen kan leda till lägre vindklass för markisen.

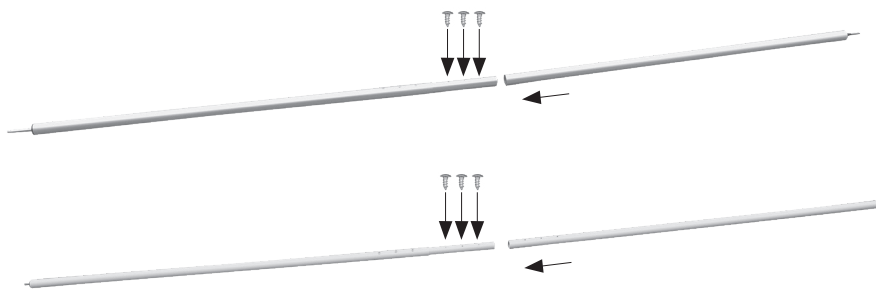
Tekniska data

MODELL	Max-bredd	Max. utfall	Tygvikt	Totalvikt
6145059	3000 mm	1500 mm	200 g/m ²	10,2 kg
6145080	2500 mm	1500 mm	200 g/m ²	9,3 kg
5904499	2500 mm	1500 mm	200 g/m ²	9,3 kg
6145081	3000 mm	1500 mm	200 g/m ²	10,2 kg
10179663	2000 mm	1200 mm	200 g/m ²	8,2 kg
10179667	2000 mm	1200 mm	200 g/m ²	8,2 kg
10179668	2000 mm	1200 mm	200 g/m ²	8,2 kg
10179669	2500 mm	1500 mm	200 g/m ²	9,3 kg
10179670	3000 mm	1500 mm	200 g/m ²	10,2 kg

1

Sätt ihop upprullningsröret och den främre stången

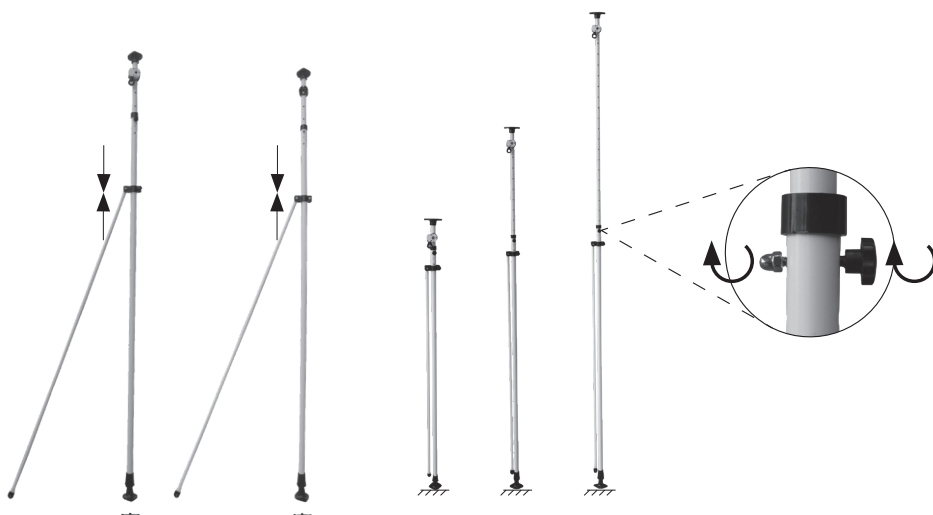
Sätt i hop de två delarna för upprullningsröret **8** och den främre stången **1** med de medföljande skruvarna.



2

Sätt ihop stödstångerna med stolparna

Anslut stödstångerna till de nedre delarna av stolparna **5**. Anslut sedan de två delarna till var och en av vänster och höger stolpe **5** med höjdinställningskruvarna.

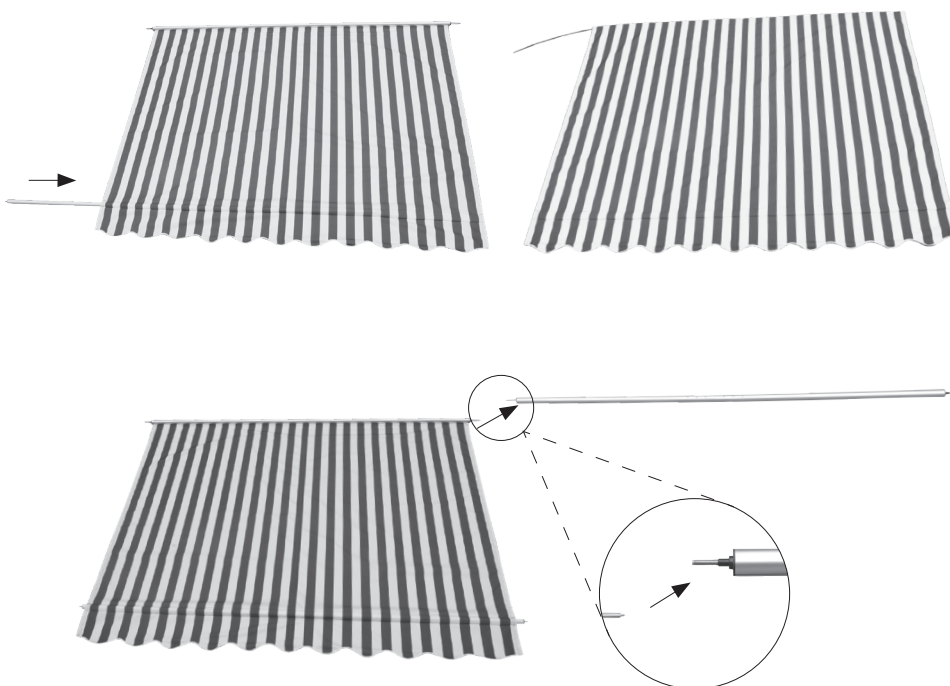


3

Skjut in den främre stången **1** i den främre hylsan på markisen.

Skjut sedan in vajern i den bakre hylsan och fäst upprullningsröret **8** i den runda plastprofilen av markisen.

Rulla upp markisen **6** på upprullningsröret **8**.



4

Anslut markisen i stolparna

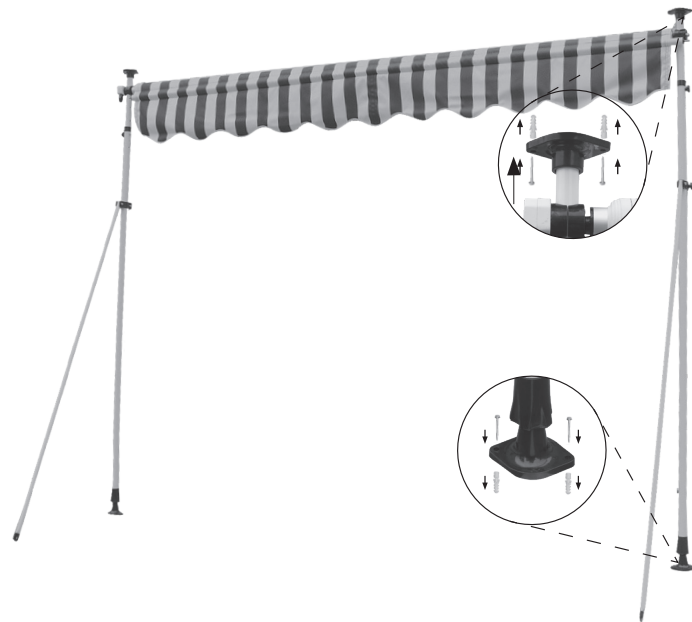
Fäst upprullningsröret **8** på vänster och höger sida i toppfästena på de monterade stolparna **5**.



5

Fäst stolparna **5** i golvet/taket på balkongen
Markera och borra hål för fötterna **4**.

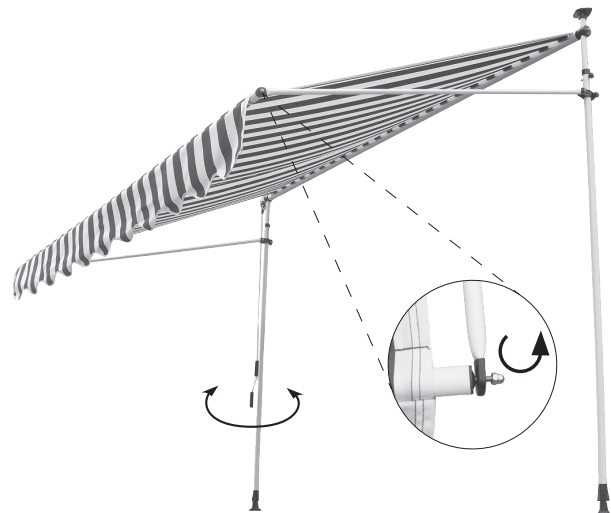
Exempel: betong
Markera och borra hål för fötterna **4**. Använd ett 10 mm borr och borra 5 cm djupt. Använd de medföljande ankarskruvarna för att fästa stolparna **5** och justera i toppen. Justera stolparnas längd **5** och skjut in dem i toppfästena.



6

Fäst handveven

Fäst handveven **3** och veva ut markisen **6**. Fäst sedan den främre stängen **1** på vänster och höger sida i stödstångerna **7**.



Justera lutningsvinkeln

Justera lutningsvinkeln genom att skjuta stödstången upp eller ner längs stolpen 5. vinkeln kan ställas in mellan 0° och 90°.



Rengöring och skötsel

Tyg

Tyget är av hög kvalitet och består till största delen av akryl- eller polyesterfibrer (enligt de angivna egenskaperna). Det kommer att behålla sin kvalitet i många år om några få krav uppfylls.

Den lokala miljön har stor inverkan på rengöringsfrekvensen. Torra omgivningar kräver mindre rengöring än fuktiga. Tyget kan rengöras vid behov, men en allmän rengöring bör utföras vart annat eller vart tredje år och vid varma och torra väderförhållanden:

1. **Fäll ut markisen helt.**
2. **Borsta av löst smuts och skräp.**
3. **Spola tyget med en trädgårdsslang.**
4. **Blanda mild tvållösning med ljummet vatten.**
5. **Rengör tyget på båda sidorna med en mjuk borste.**
6. **Låt tvållösningen verka i tio minuter.**
7. **Skölj noga tyget med en trädgårdsslang.**
8. **Låt tyget torka, tillför inte värme.**
9. **Fäll in markisen.**

TYGINFORMATION

På grund av funktionskraven och tillverkningsmetoderna har markisväven specifika egenskaper som inte påverkar kvaliteten på tyget eller försämrar dess lämplighet att användas.

- Veck bildas under tillverkning och vikning av tyget. Veckade områden kan se mörkare ut, särskilt på ljusa färger.
- Kalkeffekter, som ser ut som ljusa ränder, kan inträffa under tillverkningen.

- Vågor i söm och kant kan bildas av flera lager tyg, när det rullas upp på rullvalsen.
- Impregnerade, vattenavvisande tyger klarar lätta och kortvariga regn om markisens lutningsvinkel är 14° eller mer. Vid kraftigare eller långvariga regn måste markisen fällas in för att förhindra skada. Våta infällda markiser ska fällas ut så snart det är möjligt så att de kan torka ordentligt.

Ram

Ramen är tillverkad av pulverlackerat stål och/eller aluminiumkomponenter. Resten av hårdvaran är tillverkad av korrosionsbeständiga material. Med tiden kommer damm och smuts att samlas på ramen och kräva regelbunden rengöring. Använd en vatten-/rengöringsmedelslösning och en mjuk ren trasa för att rengöra ramkomponenterna.

I de flesta fall är det inte nödvändigt att smörja mar-

kisens rörliga komponenter. Men om gnisslande ljud skulle höras rekommenderas att använda ett silikonspray som smörjmedel. Fäst röret på spraymunstycket på silikonsprayen och smörj leden mellan änden på rullvalsen och ändfästena på båda sidor. Var försiktig så att du inte sprayar på tyget.

Viktigt! Använd inte spraysmörjmedel som är petroleumbaserade.



Felsökning

PROBLEM	ORSAK	LÖSNING
Tyget slakar och är inte spänt	Tygets sträcks om det utsätts för regn.	Torka tyget så snart som möjligt eftersom tyget inte ska rullas upp när det är vått
	Armarna är inte helt utsträckta	Tyget är mest spänt när armarna är i sitt yttersta läge
	Armarna är helt utsträckta, men för mycket tyg har rullats av rullvalsen.	Byt vevriktning för att dra tillbaka markisen tills att tyget är spänt
Ett knackande eller knäckande ljud hörs under ut-/infällning	Markisfästena har inte spänts åt ordentligt.	Kontrollera att markisfästena är ordentligt åtdragna och sitter ordentligt fast.
Markisen gnisslar under drift	Markisen måste smörjas.	Försök identifiera det gnisslande området och smörj enligt beskrivning i "Rengöring och skötsel – Ram"

Avfallshantering

Denna markis får inte avfallshanteras som osorterat hushållsavfall. Den måste lämnas in på återvinningsstationen för återvinning. På så sätt bidrar du till att skydda våra resurser och miljön. Kontakta din lokala myndigheter för mer information.

Låt inte barn leka med plastpåsar eller annat förpackningsmaterial eftersom kvävningsfara och fara för andra skador föreligger. Förvara allt sådant material på säker plats eller lämna till miljövänlig återvinning.

Prestandadeklaration

DOP-56360002-CPR2, Version: 20190925

1. Produkttypens unika identifikationskod:

- Balkongmarkis 3x1,5m PE blå/vit (6145059)
- Balkongmarkis 2,5x1,5m PE blå/vit (6145080)
- Balkongmarkis 2,5x1,5m PE gul/vit (5904499)
- Balkongmarkis 3x1,5m PE gul/vit (6145081)
- Balkongmarkis 2x1,2m PE blå/vit (10179663)
- Balkongmarkis 2x1,2m PE gul/vit (10179667)
- Balkongmarkis 2x1,2m PE grå (10179668)
- Balkongmarkis 2,5x1,5m PE grå (10179669)
- Balkongmarkis 3x1,5m PE grå (10179670)

2. Typ-, parti- eller serienummer eller någon annan beteckning som möjliggör identifiering av produkten i enlighet med artikel 11.4:

**6145059, 6145080, 5904499, 6145081, 10179663,
10179667, 10179668, 10179669, 10179670**

3. Produktens avsedda användning eller användningar i enlighet med den tillämpliga, harmoniserade tekniska specifikationen, såsom förutsett av tillverkaren:

Uppsättning på utsidan av byggnader eller andra konstruktioner

4. Tillverkarens namn, registrerade företagsnamn eller registrerade varumärke samt kontaktadress enligt vad som krävs i artikel 11.5:

**HORNBACH Baumarkt AG
Hornbachstraße 11
76879 Bornheim/Tyskland
www.hornbach.com**

5. I tillämpliga fall namn och kontaktadress för tillverkarens representant vars mandat omfattar de uppgifter som anges i artikel 12.2:

Ej tillämpligt

6. Systemet eller systemen för bedömning och förlöpande kontroll av byggproduktens prestanda enligt bilaga V i byggproduktdirektivet:

System 4

7. Ej tillämpligt (det finns inget kontrollorgan för System 4).

8. Ej tillämpligt.

9. Angiven prestanda:

Väsentliga egenskaper	Prestanda	Harmoniserad teknisk specifikation
Beständighet mot vindbelastning	Klass 2	EN 13561
Total energiförlust g_{tot}	NPD	

10. Prestandan för den produkt som anges ovan överensstämmer med den prestanda som anges i punkt 9. Ovanstående tillverkare ansvarar ensam för förberedelse prestandadeklarationen i enlighet med EU-förordning nr 305/2011.

Undertecknad för tillverkaren och å tillverkarens vägnar av:



Andreas Back
Kvalitetskontrollchef, miljö & CSR
Befullmäktigad för sammanställning av tekniska underlag

Bornheim, 25.09.2019

HORNBACH Baumarkt AG,
Hornbachstraße 11
76879 Bornheim/Tyskland

Děkujeme vám!

Jsme přesvědčeni, že tato výsuvná markýza překoná vaše očekávání a přejeme vám hodně radosti při jejím používání. Před montáží nebo použitím markýzy si přečtěte její návod, ponechtejте si ho k pozdějšímu nahlédnutí a respektujte bezpečnostní pokyny.

Rozsah dodávky

1x Markýza s navíjecím válcem a přední tyčí
2x Stojanové tyče (horní a spodní tyč)
2x Podpěrné tyče
1x Ruční klika
1x Plastová kulatá tyč
2x Patky

Účel použití

Tato výsuvná markýza je vhodná pro venkovní použití na budovách a je určena především jako ochrana před přímým slunečním světlem, jasnem a teplem, stejně jako žaluzie.

Pokud začne foukat silnější vítr (silnější než je třída odolnosti proti větru instalované markýzy) nebo začne silně pršet (nebezpečí vodních kapes), zatáhněte markýzu okamžitě zpět. Použití markýzy v zimních podmínkách (např. padání sněhu, mráz, led) představuje značné nebezpečí a je nutné mu zabránit.

Markýza není určena ke komerčnímu používání. Jakékoliv jiné použití nebo úpravy markýzy jsou považovány za použití v rozporu s určením a mohou mít za následek vážná nebezpečí.

Obsah

Údržba	62
Účel použití	62
Symbole	62
Požadované příslušenství	62
Důležité bezpečnostní pokyny	63
Přehled	64
Součásti	64
Rozsah dodávky	64
Instalace	66
Místo instalace	66
Třídy odolnosti proti zatížení větrem	66
Montážní materiál	67
Technické parametry	67
Nastavení úhlu sklonu	70
Čištění a údržba	71
Potah	71
Rám	71
Odstraňování potíží	72
Likvidace	72
Prohlášení o výkonu	73



VAROVÁNÍ



- Tento montážní a uživatelský manuál si před montáží a použitím výsuvné markýzy pečlivě přečtěte.
- Dodržujte montážní požadavky a postupy za účelem správné a bezpečné instalace výsuvné markýzy.
 - Výsuvná markýza pro venkovní použití.
 - DIN EN 13561
 - Třída odolnosti proti zatížení větrem 2

Údržba

V případě požadavků údržby nebo náhradních dílů se obraťte na místní market HORNBACH nebo napište e-mail na adresu:

service@hornbach.com

Symbole



Tento návod k použití si pozorně přečtěte a uložte si ho k pozdějšímu nahlédnutí.



Varování před nehodami a úrazy osob a vážnými věcnými škodami.



Nutné 2 osoby.

Požadované příslušenství

Pro montáž markýzy je nezbytné následující příslušenství (není součástí dodávky):

- Úroveň
- Vodítko
- Měřicí pásma
- Křída nebo tužka
- Klíče
- Gumová palička
- Dvojitý žebřík
- Příklepová vrtačka
- Vhodný vrták a montážní materiál (upevňovací prvky) pro typ stěny, stropu nebo podlahy na místě montáže



DŮLEŽITÉ BEZPEČNOSTNÍ POKYNY



UPOZORNĚNÍ - PRO ZARUČENÍ BEZPEČNOSTI OSOB JE DŮLEŽITÉ DODRŽET NÁSLEDUJÍCÍ POKYNY

TYTO POKYNY USCHOVEJTE

- **VAROVÁNÍ!** Práce ve výškách přináší riziko pádu. Vždy noste vhodnou ochranu proti pádu.
- Pokud je nutné markýzu instalovat ve výškách, které vyžadují použití lana, zajistěte, aby:
 - boční markýza byla vyjmuta z obalu,
 - lana musí být vhodně pro nesení požadovaného nákladu a zajištěny způsobem, že nemohou sklouznout.
 - markýza je zvedána rovně a horizontálně.
 - Totéž platí pro demontáž markýzy.Žebříky a lešení nesmí být opřeny nebo připevněny k markýze. Pro jejich připevnění je nezbytná pevný podklad a rovná plocha. Používejte žebříky a lešení s dostatečně vysokou nosností.
- Při prvním použití dbejte na to, aby se v oblasti vysunutí markýzy nevyskytovala žádná osoba nebo zvíře. Zkontrolujte, zda jsou připevňovací prvky a montážní konzoly po prvním vysunutí stále dotaženy.
- Markýzu používejte pouze v souladu s účelem použití. Změny, jako jsou doplňky nebo přestavby, které nejsou poskytnuty výrobcem, mohou být prováděny pouze s písemným souhlasem výrobce.
- Zajistěte, aby děti a osoby, které nemohou správně odhadnout nebezpečí nesprávného použití, markýzu nepoužívaly. Markýzy, u kterých je nezbytná oprava, které jsou opotřebované nebo s poškozeným krytem či rámem, nesmí být používány.
- Před každým uvedením do provozu zkontrolujte, zda není markýza poškozená. Pokud je poškození viditelné, přestaňte markýzu okamžitě používat a vyhledejte autorizovanou prodejnu za účelem opravy poškození.
- Při provozu se nedotýkejte pohyblivých částí.
- V prostoru mezi předním profilem, kloubovými rameny, pohyblivými profily a pouzdem hrozí nebezpečí rozdrčení, skřípnutí nebo pořezání, zejména při ovládání markýzy elektrickým pohonem. Zabraňte kontaktu oblečení nebo částí těla s markýzou.
- Při práci v prostoru vysunutí markýzy se ujistěte, že nemůže být náhodně uvedena do provozu. Vyjměte proto ruční kliku a uskladněte ji na bezpečném místě nebo vypněte napájení systému za účelem zabránění neúmyslného spuštění.
- Použití napínacích kabelů nebo dodatečného zatížení (např. předměty zavěšené na markýze) mohou způsobit vážné poškození nebo zhroucení markýzy a nejsou přípustné.
- Listoví nebo jiné cizí objekty na látce markýzy, horním krytu a vodicích lištách musí být okamžitě odstraněny, protože mohou poškodit nebo rozbít markýzu.
- Pokud je úhel sklonu markýzy méně než 14° (25 %), neměla by být vysouvána v případě deště z důvodu nebezpečí vzniku vodních kapes, které mohou poškodit nebo rozbít markýzu.
- Zatáhněte markýzu při dešti, sněhu nebo větru za účelem zabránění poškození. Pokud je ve spojení s elektrickým pohonem použito větrné čidlo, nastav-

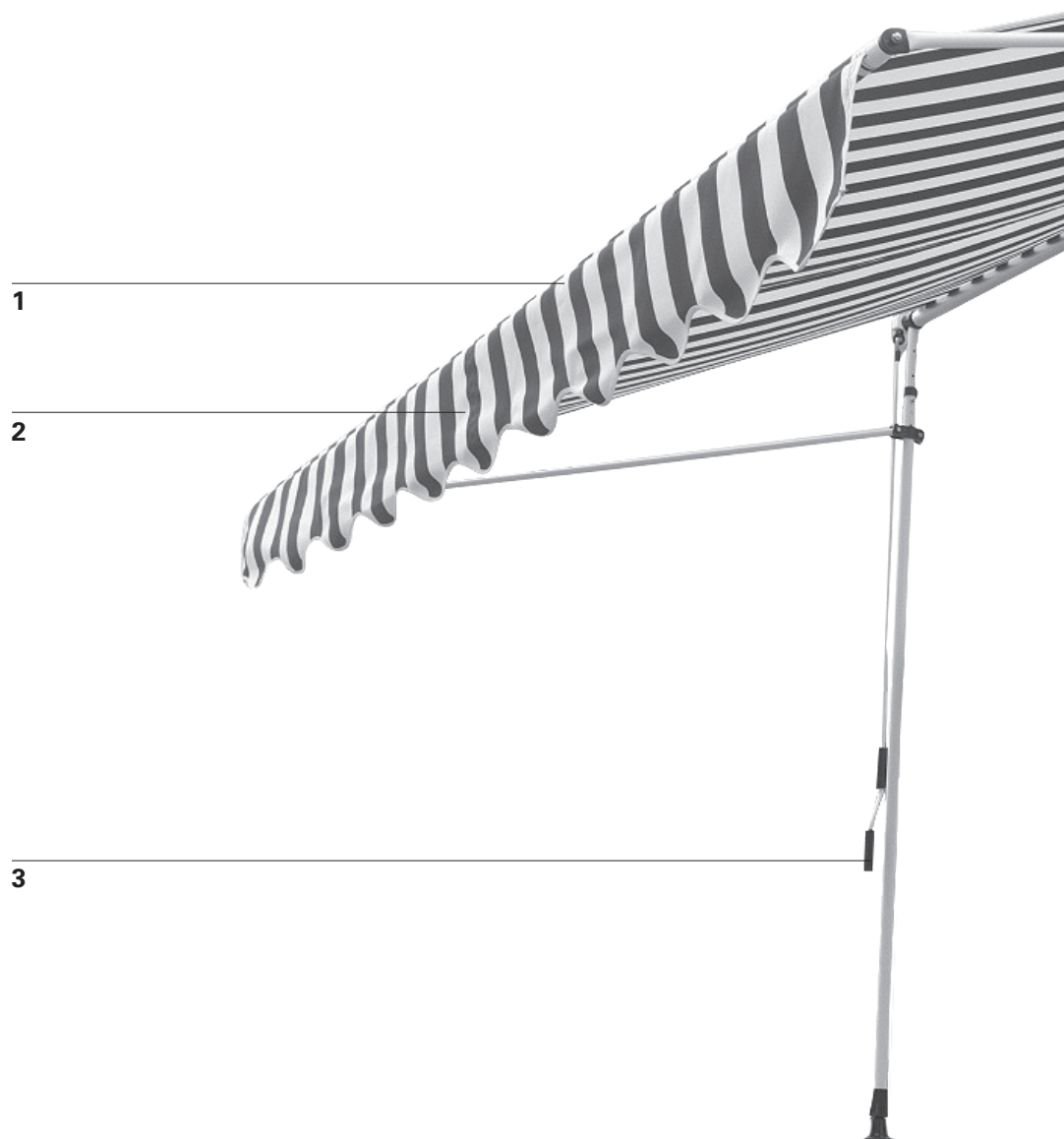
te jej podle třídy odolnosti proti zatížení větrem Vaší markýzy.

- Nevysouvejte markýzu během sněžení nebo mrazu (nebezpečí zmražené látky). Sníh a/nebo led může markýzu zničit. Automatické kontrolky musí být za těchto podmínek nastaveny na manuální režim, např. na zimní provoz.
- Používejte výhradně náhradní díly schválené výrobcem.
- Při demontáži a likvidaci markýzy, musí být předejaty díly (např. kloubová ramena, systémy pro zatažení) zcela uvolněné.

Přehled

Součásti

- 1 Přední tyč
- 2 Záclonka
- 3 Ruční klika
- 4 Patka
- 5 Stojanová tyč
- 6 Potah markýzy
- 7 Podpěrná tyč
- 8 Navíjecí válec



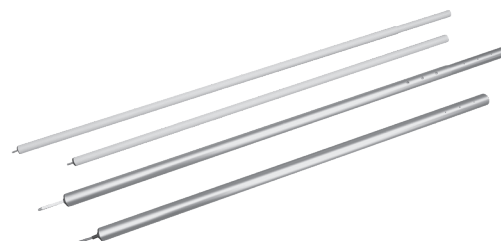
Rozsah dodávky



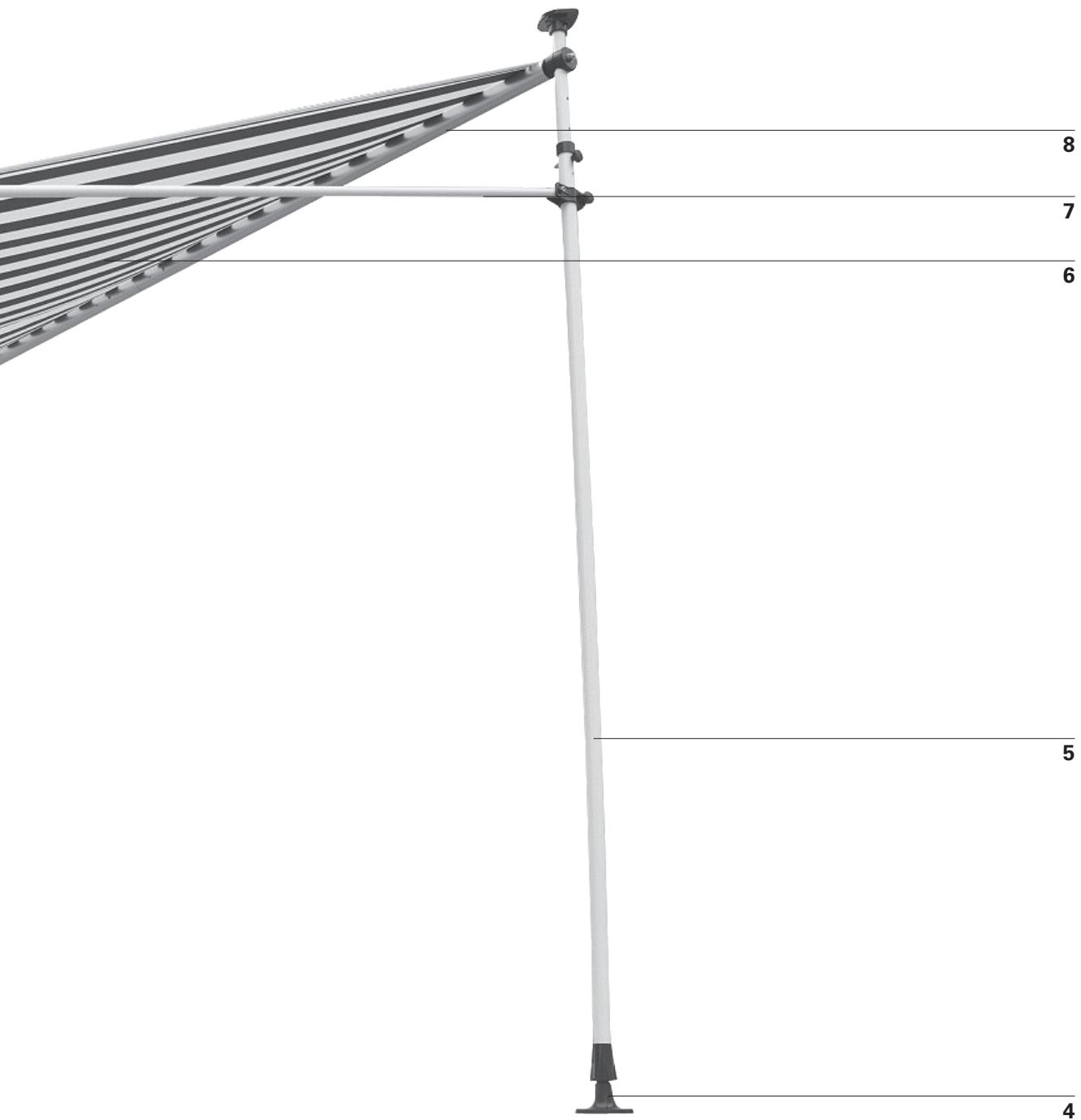
Markýza 1x



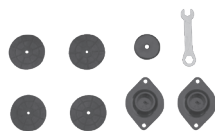
plastová kulatá tyč 1x



Přední tyč a navíjecí válec 1x



Podpěrné tyče 2x



Patky 2x



Ruční klika 1x



Instalace

Místo instalace

 **VAROVÁNÍ** 

V případě pochybností ohledně nosnosti na místě instalace si informace vyžádejte od odborníka.

Před montáží zkontrolujte, zda má stěna nebo strop na místě montáže dostatečnou nosnost. Pozornost je nutné věnovat zejména v případě, pokud má být montáž prováděna na izolační stěně nebo stropu, protože rostoucí nároky na tepelnou izolaci snižují tažnou sílu kotevních šroubů a jiných přípevňovacích prvků. Ujistěte se, že je montážní místo rovné a umožňuje správné umístění markýzy, pokud jde o výšku a požadovaný sklon.

 **VAROVÁNÍ** 

Za účelem zabránění rizikům během montáže musí mít osoba provádějící montáž dostatečné znalosti a následující kvalifikace:

- **Bezpečnost a ochrana zdraví při práci (BOZP), provozní a bezpečnostní předpisy dané pojišťovnou zaměstnavatele.**
- **Zacházení a přeprava dlouhých a těžkých komponent.**
- **Zacházení s žebříky a lešením.**
- **Vyhodnocení základních struktur budovy.**
- **Zacházení s náradím a stroji.**
- **Zacházení a montáž upevňovacího vybavení.**
- **Uvedení do provozu a provoz výrobků.**

Pokud osoba provádějící montáž nemá potřebné kvalifikace, vyhledejte odborníka, který montáž provede.

Třídy odolnosti proti zatížení větrem

Tato markýza je navržena tak, aby odolala rychlosti větru odpovídající 5. třídě na Beaufortově stupnici, což se rovná 2. třídě odolnosti proti zatížení větrem. Kombinace typu stěny a montážního materiálu použitého na montážním místě může mít za následek snížení třídy odolnosti proti zatížení větrem Vaší markýzy.

Odborník na montáž bude schopen poskytnout informace týkající se třídy odolnosti proti zatížení větrem, jakou Vaše markýza bude mít po montáži. Níže uvedená tabulka může být použita pro identifikaci různých rychlostí větru pomocí pozorování pohybu stromu:

TŘÍDA ODOLNOSTI PROTI ZATÍŽENÍ VĚTREM	BEAUFORTOVA STUPNICE	RYCHLOST VĚTRU	MOŽNÉ DŮSLEDKY
0	1-3	až 19 km/h	Listy a malé větvičky se konstantně pohybují
1	4	20 - 27 km/h	Malé větvičky se začínají pohybovat, volný papír se zvedne se země
2	5	28 - 37 km/h	Větve střední velikosti se pohybují, malé listnaté stromy se kývají.
3	6	38 - 48 km/h	Velké větve jsou v pohybu, použití deštníku se stává obtížným

Montážní materiál

Plně vysunutá markýza musí vydržet extrémní zatížení v místě jejího připevnění. V závislosti na typu stěny na montážním místě je nutné zvolit správné upevňovací prvky za účelem bezpečného připevnění.

Ale je nutné konzultovat s odborníkem za účelem rozhodnutí, který typ upevnění je ten správný. Odborník Vám také poskytne informaci ohledně třídy odolnosti proti zatížení větrem, kterou markýza po montáži má.



VAROVÁNÍ



Pro splnění třídy odolnosti proti větru uvedené v Prohlášení o shodě, musí markýza splňovat následující požadavky:

- Markýza je namontována
- Markýza je namontována při zohlednění daných upevňovací výsuvné síly.
- Pokyny k upevnění dané výrobcem musí být během montáže dodrženy.

Kombinace typu stěny a montážního materiálu použitého na montážním místě může mít za následek snížení třídy odolnosti proti zatížení větrem Vaší markýzy.

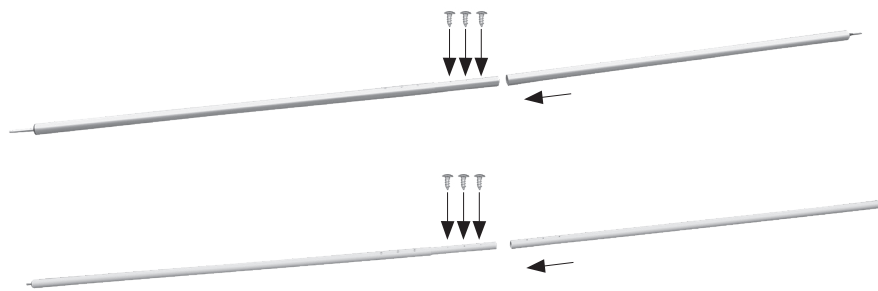
Technické údaje

MODEL	Max. šířka	Max. prodloužení	Hmotnost potahu	Celková hmotnost
6145059	3000 mm	1500 mm	200 g/m ²	10,2 kg
6145080	2500 mm	1500 mm	200 g/m ²	9,3 kg
5904499	2500 mm	1500 mm	200 g/m ²	9,3 kg
6145081	3000 mm	1500 mm	200 g/m ²	10,2 kg
10179663	2000 mm	1200 mm	200 g/m ²	8,2 kg
10179667	2000 mm	1200 mm	200 g/m ²	8,2 kg
10179668	2000 mm	1200 mm	200 g/m ²	8,2 kg
10179669	2500 mm	1500 mm	200 g/m ²	9,3 kg
10179670	3000 mm	1500 mm	200 g/m ²	10,2 kg

1

Spojte navíjecí válec a přední tyč

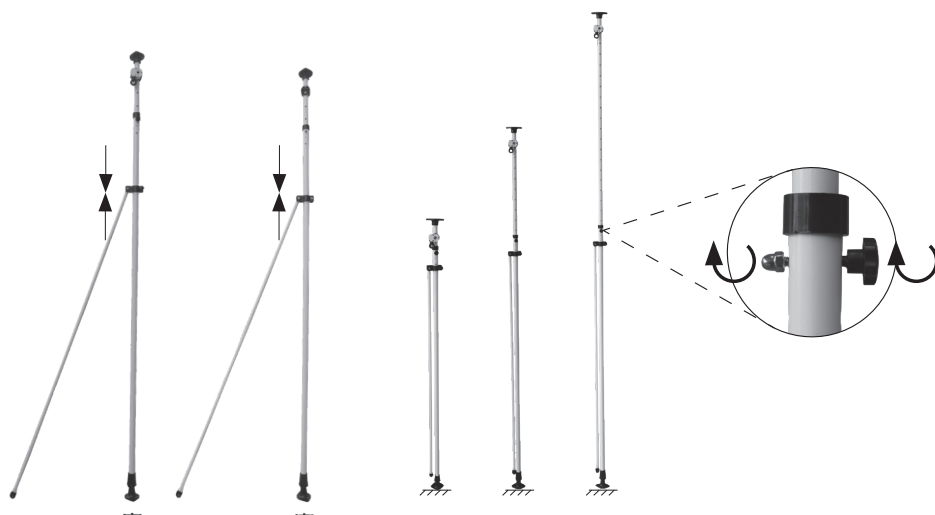
Spojte 2 části navíjecího válce **8** a přední tyče **1** pomocí dodaných šroubů.



2

Připevněte podpěrné tyče ke stojanovým tyčím

Připevněte podpěrné tyče ke spodní části stojanových tyčí **5**. Následně připojte dvě části levé a pravé stojanové tyče **5** ke šroubům pro nastavení výšky.

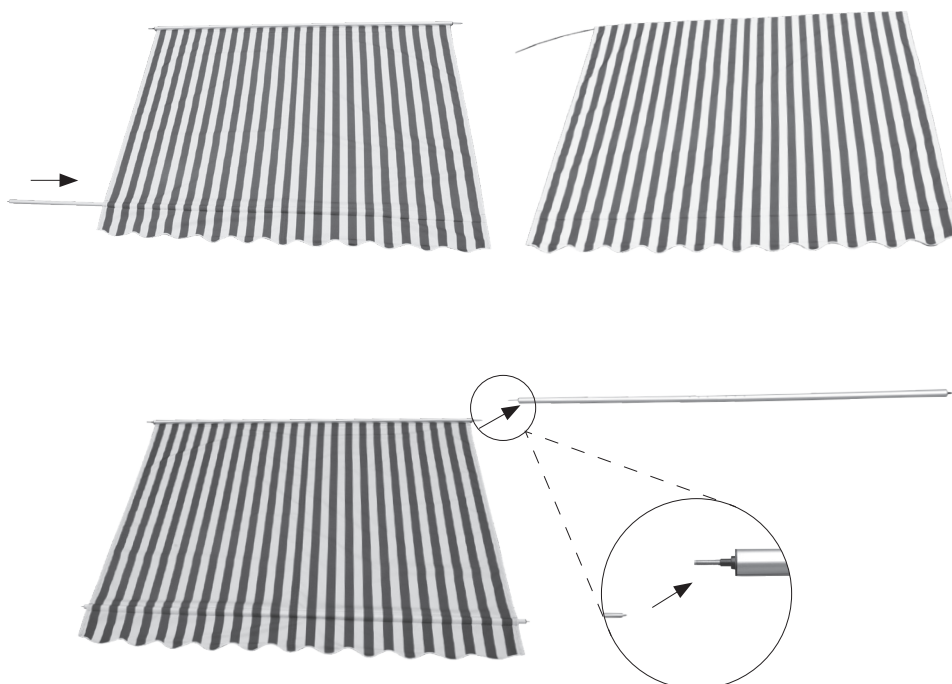


3

Nasuňte přední tyč **1** do předního pouzdra markýzy.

Následně nasuňte plastovou kulatou tyč do pouzdra a připevněte navíjecí válec **8** k zadní části markýzy.

Naviňte markýzu **6** na navíjecí válec **8**.



4

Připevněte markýzu ke stojanovým tyčím

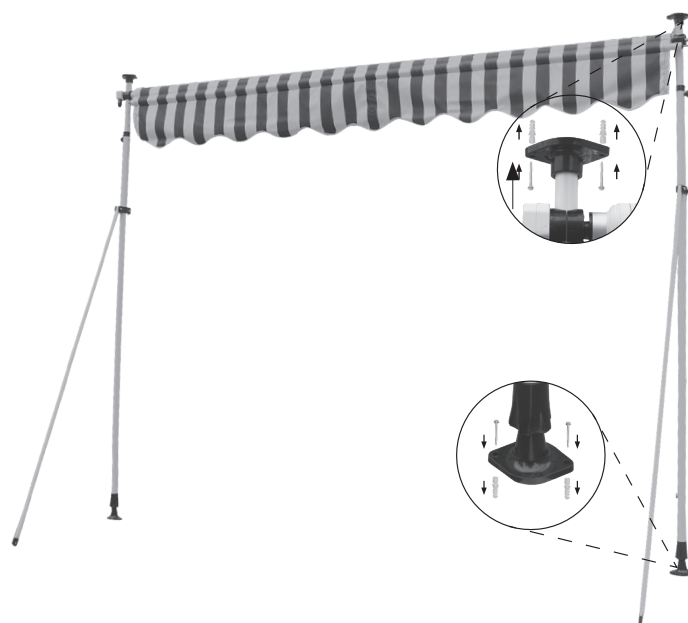
Připevněte navíjecí válec **8** zleva a zprava k horním držákům sestavených stojanových tyčí **5**.



5

Připevněte stojanové tyče **5** k podlaze/stropu balkonu
Označte a vyvrtejte otvor pro patky **4**.

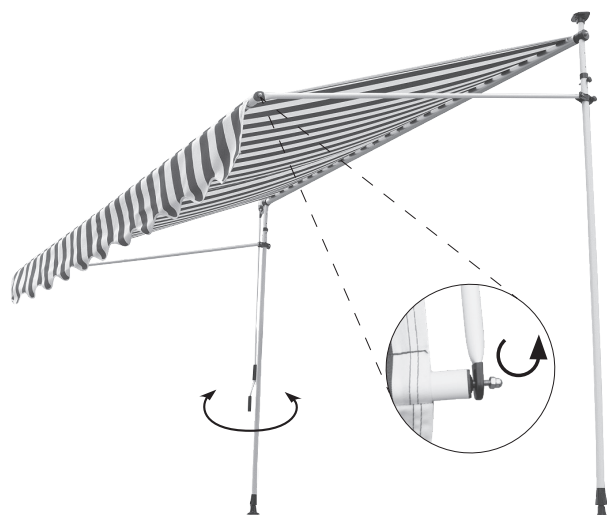
Příklad: beton
Označte a vyvrtejte otvory pro patky **4**, použijte 10 mm vrták a vyvrtejte 5 cm otvor. Použijte dodané kotvy pro zajištění stojanových tyčí **5** a jejich horní nastavení. Nastavte délku stojanových tyčí **5** a vsuňte je do horních držáků.



6

Připevněte ruční kliku

Připevněte ruční kliku **3** a vysuňte markýzu **6**. Následně připevněte přední tyč **1** zleva a zprava k podpěrným tyčím **7**.



Nastavení úhlu sklonu

Nastavte úhel sklonu posunutím podpěrného držáku na stojanové tyči **5** směrem nahoru a dolů. Úhel může být nastaven mezi 0° a 90°.



Čištění a údržba

Potah

Potah markýzy je vysoce kvalitním výrobkem, který je zhotoven zpravidla z akrylových nebo polyesterových vláken (v souladu deklarovanými vlastnostmi). Tuto kvalitu si udrží po dobu mnoha let, pokud je dodrženo několik požadavků.

Na frekvenci čištění má velký vliv okolní prostředí. Suché prostředí vyžaduje menší údržbu, než je tomu v případě vlhkého prostředí. Potah může být čištěn podle potřeby, ale hlavní údržba by měla být prováděna alespoň každé dva tři roky při suchých a teplých povětrnostních podmínkách:

1. **Markýzu zcela vysuňte.**
2. **Vykartáčujte nečistoty a drobné zbytky.**
3. **Navlhčete potah pomocí zahradní hadice.**
4. **Smíchejte jemné mýdlo s vlažnou vodou.**
5. **Vyčistěte potah jemným kartáčem z obou stran.**
6. **Ponechte mýdlovou vodu deset minut, aby potah nasákl.**
7. **Potah důkladně propláchněte pomocí zahradní hadice.**
8. **Ponechte potah volně schnout, nepoužívejte teplo.**
9. **Zasuňte markýzu.**

INFORMACE TÝKAJÍCÍ SE POTAHU

V důsledku funkčních požadavků a výrobních postupů má potah markýzy speciální vlastnosti, které neovlivňují kvalitu látky nebo nesnižují vhodnost jejího použití.

- Ke zmačkání dochází během konfekce a přehybání potahu. Zmačkané oblasti mohou vypadat tmavší, zejména v případě světlých barev.
- Během výroby mohou vzniknout křídové efekty, které vypadají jako světlé pruhy.

- Vlnky ve švech a na lemech mohou vzniknout v důsledku několika vrstev látky, která je navinutá na navijecím válci.
- Potah je odolný proti lehkému a krátkému dešti v případě impregnovaného voděodolného potahu, pokud je úhel sklonu markýzy 14° nebo více. V případě silnějšího nebo déle trvajících deště musí být markýza zatažena, aby nedošlo k jejímu poškození. Mokrě zatažené markýzy je nutné vysunout, jakmile to bude možné, za účelem důkladného vysušení potahu.

Rám

Rám je zhotoven z oceli s práškovým nástřikem a/nebo hliníkových dílů. Zbylá část je vyrobena z materiálů odolných vůči korozi. V průběhu času se na rámu usadí prach a nečistoty, což si vyžádá pravidelnou údržbu. Pro vyčištění dílů rámu použijte vodu / detergent a měkký hadřík.

Ve většině případů není nutné promazávat pohyblivé části markýzy. Pokud se však objeví skřípání, doporučujeme použít mazivo v podobě silikonového spreje. Připevněte brčko k trysce silikonového spreje a promažte středový čep mezi koncem trubky válečku a koncovými držáky na obou stranách. Dbejte na to, aby nedošlo k postřikání potahu markýzy.

Důležité: Nepoužívejte žádné sprejové mazivo na bázi ropy.



Odstraňování potíží

PROBLÉM	PŘÍČINA	ŘEŠENÍ
Potah se prohýbá a není napnutý.	Potah se roztáhne, je-li vystaven dešti.	Vysušte potah, jakmile to bude možné a neponechávejte potah navinutý, pokud je mokrá
	Ramena nejsou plně vysunuta.	Potah bude maximálně napnutý, pokud ramena budou vysunuta na plnou délku
	Ramena jsou plně vysunuta, ale přebytečná látka není plně odvinutá z trubky válečku	Obraťte směr natáčení za účelem zatažení markýzy, dokud se látka nenapne.
Během provozu se objevuje klepání nebo praskání.	Držáky markýzy nebyly zcela dotaženy.	Ujistěte se, že jsou držáky markýzy dotaženy a bezpečně uchyceny
Markýza během provozu skřípe	Markýzu je nutné promazat	Snažte se identifikovat oblast skřípání a promažte ji, jak je uvedeno v části "Čištění a údržba - Rám"

Likvidace

Markýza nesmí být zlikvidována jako netříděný domovní odpad. Musí být vráceno do určeného místa sběru k recyklaci. Tímto způsobem můžete přispět k ochraně přírodních zdrojů a životního prostředí. Více informací si můžete vyžádat od místních úřadů.

Děti si nesmí hrát s plastovými sáčky a obalovým materiálem, protože hrozí možný úraz nebo nebezpečí zadušení. Tento materiál bezpečně uložte nebo ho ekologicky zlikvidujte.

Prohlášení o výkonu

DOP-56360002-CPR2, Verze: 20190925

1. Unikátní identifikační kód typu produktu:

- Balkonová markýza 3x1,5 m PE modrá / bílá (6145059)
- Balkonová markýza 2,5x1,5 m PE modrá / bílá (6145080)
- Balkonová markýza 2,5x1,5 m PE žlutá / bílá (5904499)
- Balkonová markýza 3x1,5 m PE žlutá / bílá (6145081)
- Balkonová markýza 2x1,2 m PE modrá / bílá (10179663)
- Balkonová markýza 2x1,2 m PE žlutá / bílá (10179667)
- Balkonová markýza 2x1,2 m PE šedá (10179668)
- Balkonová markýza 2,5x1,5 m PE šedá (10179669)
- Balkonová markýza 3x1,5 m PE šedá (10179670)

2. Typ, šarže, sériové číslo nebo jiné identifikační štítky produktu označeného v článku 11 / odstavec 4:

6145059, 6145080, 5904499, 6145081, 10179663, 10179667, 10179668, 10179669, 10179670

3. Zamýšlené použití výrobce produktu v souladu s příslušnou harmonizovanou technickou specifikací:

Použití v exteriéru budov a jiných staveb

4. Název, registrovaný obchodní název nebo registrovaná obchodní značka a kontaktní adresa výrobce v souladu s článkem 11 / odstavec 5:

**HORNBACH Baumarkt AG
Hornbachstraße11
76879 Bornheim / Německo
www.hornbach.com**

5. Kde je to vhodné, tak název a kontaktní adresa autorizovaného zástupce odpovědného za úkoly uvedené v článku 12 / odstavec 2:

Není relevantní

6. Systém nebo systémy pro posouzení a ověření spolehlivosti výkonu výrobku v souladu s Dodatkem V směrnice o stavebních výrobcích:

System 4

7. Není relevantní (pro systém 4 není oznámen žádný orgán).

8. Není relevantní.

9. Deklarovaný výkon:

Hlavní vlastnosti	Výkon	Harmonizovaná technická specifikace
Odolnost proti zatížení větrem	2. třída	EN 13561
Celková pohlcená energie <i>g_{tot}</i>	NPD	

10. Výkon výše uvedeného produktu odpovídá deklarovanému výkonu, jak je stanoveno v č. 9. Výše uvedený výrobce je výhradně odpovědný za přípravu servisního prohlášení v souladu s nařízením (EU) č. 305/2011.

Jménem výrobce a s jeho pověřením podepsal:

ppa. Andreas Back

Andreas Back
Vedení oddělení kvality, životního prostředí a CSR
Zplnomocněná osoba pro sestavení technických podkladů

Bornheim, 25.09.2019

HORNBACH Baumarkt AG
Hornbachstraße 11
76879 Bornheim / Německo

Ďakujeme!

Sme presvedčení, že táto zaťahovacia markíza prekročí vaše očakávania a pri jej používaní vám želáme veľa spokojnosti.

Pred inštaláciou alebo použitím markízy si prečítajte ďalšie pokyny, odložte si ich pre potrebu v budúcnosti a dodržiavajte bezpečnostné pokyny.

Rozsah dodávky

1x Markíza s valcovitou rúrkou a prednou lištou
2x Stojanové tyče (vrchný a spodný stĺpik)
2x Podperné ramená
1x Ručná kľuka
1x Plastový profil s kruhovým prierezom
2x Nožička

Účel použitia

Táto zaťahovacia markíza je vhodná na použitie v exteriéri na budovách a slúži najmä ako ochrana pred priamym slnečným žiarením, prenikavým svetlom a teplom a tiež ako žalúzia.

Ak sa spustí silnejší vietor (silnejší ako trieda odolnosti voči vetru nainštalovanej markízy) alebo začne prudko pršať (nebezpečenstvo tvorby vodných káps), markízu bezodkladne zatahnite. Používanie markízy v zimných podmienkach (napr. sneženie, mráz, ľad) môže predstavovať značné riziko a neodporúča sa.

Markíza nie je určená na komerčné použitie. Akékoľvek iné použitie alebo modifikácia markízy sa považuje za nevhodné použitie a mohlo by predstavovať značné riziká.

Obsah

Servis	74
Účel použitia	74
Symbole	74
Potrebné príslušenstvo	74
Dôležité bezpečnostné pokyny	75
Prehľad	76
Komponenty	76
Rozsah dodávky	76
Inštalácia	78
Miesto inštalácie	78
Triedy odolnosti voči vetru	78
Montážny materiál	79
Technické údaje	79
Nastavenie uhla sklonu	82
Čistenie a starostlivosť	83
Textília	83
Rám	83
Riešenie problémov	84
Likvidácia	84
Vyhlasenie o výkone	85



UPOZORNENIE



- Pred inštaláciou a použitím zaťahovacej markízy si pozorne prečítajte túto inštaláciu a používateľskú príručku.
- Ak chcete vykonať správnu a bezpečnú inštaláciu zaťahovacej markízy, riadte sa podľa požiadaviek na inštaláciu a inštalčných metód:
 - Zaťahovacia markíza na exteriérové použitie.
 - DIN EN 13561
 - Trieda odolnosti voči vetru 2

Servis

V prípade, že potrebujete servis alebo náhradné diely, obráťte sa na miestnu predajňu produktov HORNBAACH alebo napíšte e-mail na adresu:

service@hornbach.com

Symbole



Tento návod na použitie si pozorne prečítajte a odložte si ho na budúce použitie.



Výstraha na nebezpečenstvo nehody a poranenia osôb a závažné poškodenie majetku.



Sú potrebné 2 osoby.

Potrebné príslušenstvo

Na správnu inštaláciu markízy je potrebné nasledujúce príslušenstvo (nie je súčasťou balenia):

- Vodováha
- Návod
- Meracie pásmo
- Krieda alebo ceruzka
- Kľúče
- Gumené kladivko
- Rebrík
- Príklepová vrtáčka
- Vhodný vrtákový hrot a montážny materiál (upínaná) pre daný typ steny, stropu alebo podlahy na mieste inštalácie



DÔLEŽITÉ BEZPEČNOSTNÉ POKYNY



UPOZORNENIE – Z DÔVODOV BEZPEČNOSTI JE DÔLEŽITÉ, ABY STE SA RIADILI PODĽA TÝCHTO POKYNOV

TIETO POKYNY SI ODLOŽTE

- UPOZORNENIE! Pri práci vo výškach hrozí riziko pádu. Vždy používajte primeranú ochranu.
- Ak je potrebné markízu namontovať vo väčšej výške, kedy je potrebné použiť laná:
 - bočnú roletu musíte vybrať z obalu,
 - laná musia byť vhodné, aby uniesli a upevnili bočnú roletu takým spôsobom, aby sa nemohla zošmyknúť,
 - markízu musíte zdvíhať rovnomerne a vodorovne.
 - To isté platí pre demontáž markízy.
- Rebríky a lešenie nesmú byť umiestnené oproti markíze alebo k nej pripevnené. Na ich oporu je potrebný pevný postoj a rovná podlaha. Používajte len rebríky a lešenia s dostatočne vysokou nosnosťou.
- Pri prvom použití dbajte na to, aby v priestore vysúvania markízy nestáli žiadne osoby ani zvieratá. Po prvom vysunutí skontrolujte, či sú upínacie prvky a montážne konzoly stále utiahnuté.
- Markízu používajte len tak, ako je špecifikované v účele použitia. Zmeny ako doplnky alebo konverzie, ktoré nezabezpečil výrobca, možno vykonávať len s písomným súhlasom výrobcu.
- Nedovoľte, aby markízu používali deti a osoby, ktoré nemôžu priamo posúdiť riziká pri nesprávnom používaní alebo zneužívaní. Markízy, ktoré potrebujú opravu, sú značne opotrebované alebo poškodené na kryte alebo ráme, sa nesmú používať.
- Pred každou operáciou vizuálne skontrolujte, či markíza nie je poškodená. Ak spozorujete poškodenie, okamžite prestaňte markízu používať a vyhľadajte autorizovaného pracovníka, aby vykonal opravu.
- Počas činnosti sa nedotýkajte pohyblivých súčastí.
- Existuje riziko rozdrvenia, rozmliaždenia a porezania medzi predným profilom, kĺbovými ramenami, pohyblivými profilmi a plášťom, najmä pri obsluhu markízy pomocou automatických ovládačov. Nedovoľte, aby sa odev alebo časti tela zachytili a vtiahli do markízy.
- Pri práci v priestore vysúvania markízy dbajte na to, aby nedošlo k neúmyselnému spusteniu. Preto odstráňte ručnú klúku a odložte ju na bezpečné miesto alebo vypnite napájanie pre systém a vykonajte bezpečnostné opatrenia proti neúmyselnej aktivácii.
- Použitie napínacích káblov alebo prídavného zaťaženia (napr. vešanie predmetov na markízu) môže zapríčiniť závažné poškodenie alebo zrútenie markízy a tieto prostriedky nie sú povolené.
- Lístie alebo iné predmety na textílii markízy, vrchnom kryte alebo vo vodiacich koľajničkách sa musia bezodkladne odstrániť, lebo môžu spôsobiť poškodenie alebo zrútenie markízy.
- Ak je uhol sklonu markízy menší ako 14° (25 %), nesmie sa vysúvať počas dažďa, z dôvodu rizika vzniku vodných káps, ktoré môžu spôsobiť poškodenie alebo zrútenie markízy.
- Pri daždi, snežení alebo vetre zatiahnite markízu,

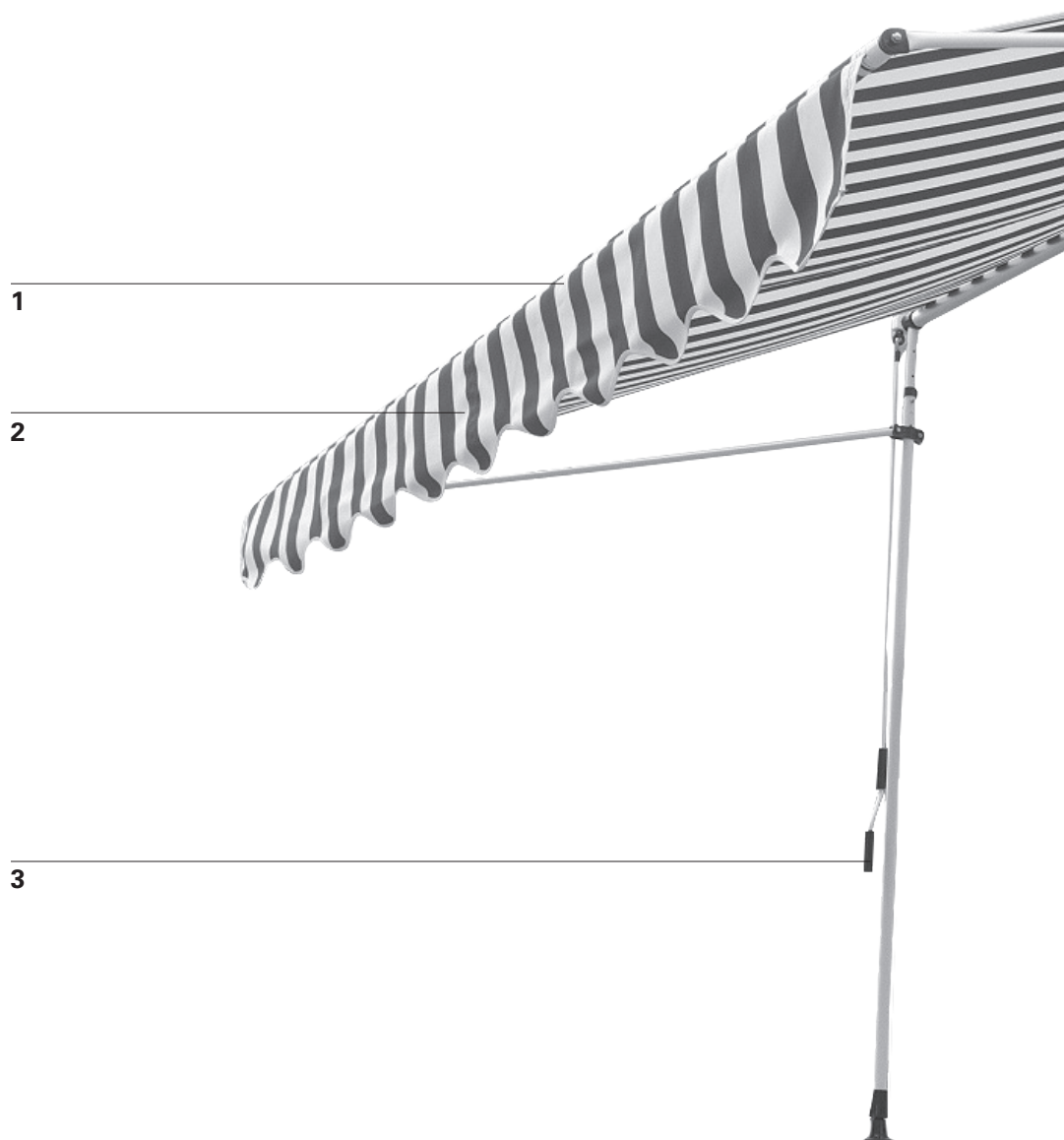
aby nedošlo k poškodeniu. Pri použití detektora vetra v kombinácii s elektrickým pohonom nastavte detektor podľa triedy odolnosti voči vetru vašej markízy.

- Nevysúvajte markízu pri snežení alebo mraze (riziko zamrznutia textílie). Sneh a ľad môžu markízu zničiť. Automatické ovládacie prvky musia byť za takýchto podmienok, t.j. pri zimnej prevádzke, nastavené na manuálny režim.
- Používajte len náhradné diely schválené výrobcom.
- Pri demontovaní a likvidácii markízy musia byť predpnuté diely (napr. kĺbové ramená, zaťahovacie systémy) úplne uvoľnené.

Prehľad

Komponenty

- 1 Predná lišta
- 2 Drapéria
- 3 Ručná kluka
- 4 Nožička
- 5 Stojanová tyč
- 6 Textília markízy
- 7 Podperná lišta
- 8 Valcovitá rúrka



Rozsah dodávky



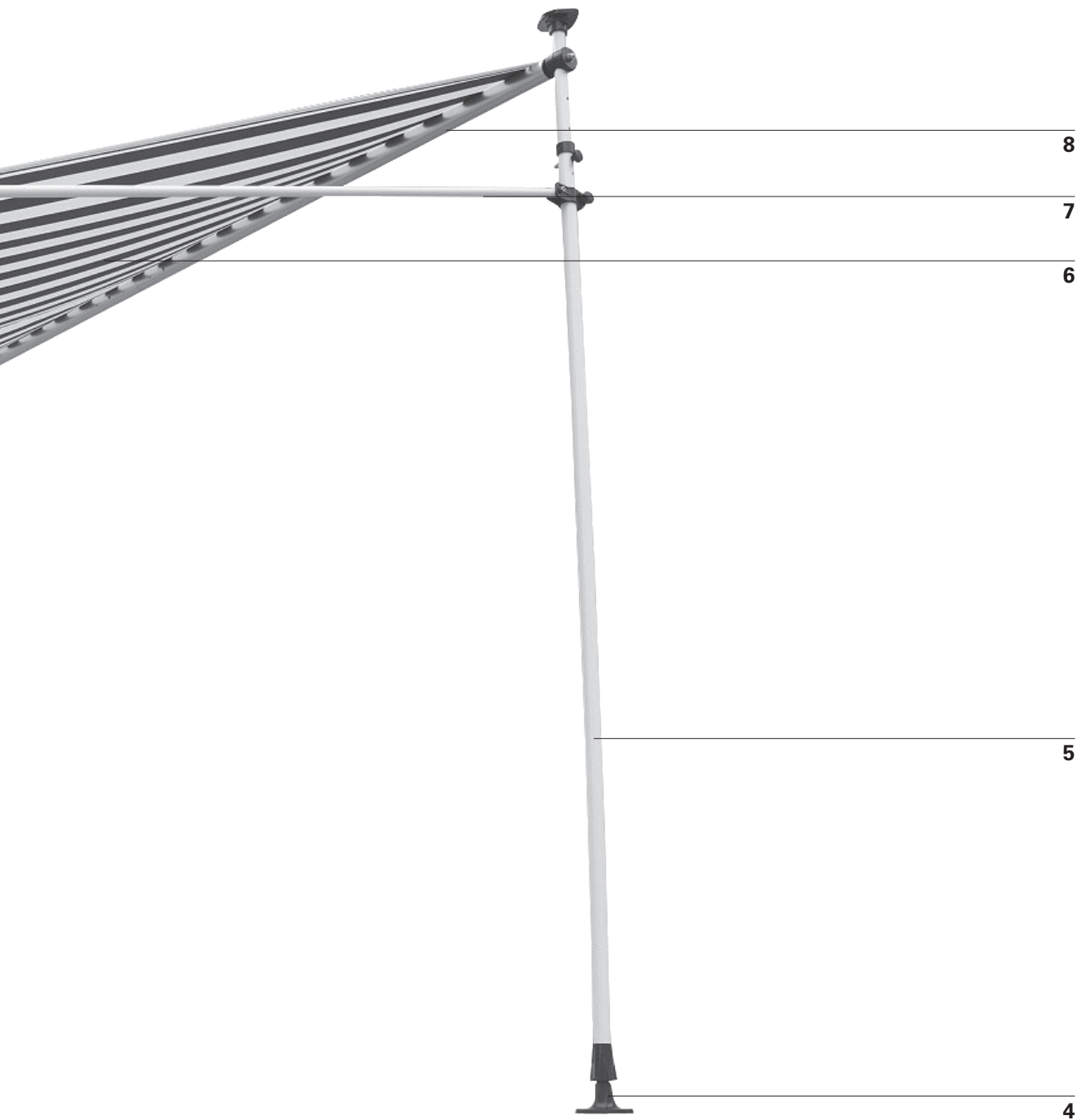
Markíza 1x



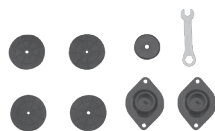
Plastový profil s
kruhovým prierezom 1x



Predná lišta & valcovitá rúrka 1x



Podperné lišty 2x



Nožička 2x



Ručná kľuka 1x

Inštalácia

Miesto inštalácie



UPOZORNENIE



Ak máte nejaké pochybnosti o nosnosti miesta inštalácie, poraďte sa s odborníkom.

Pred inštaláciou skontrolujte, či stena alebo strop na mieste inštalácie má dostatočnú nosnosť. Je potrebné dbať na mimoriadnu opatrnosť, ak sa inštalácia bude vykonávať na izolovanej stene alebo strope, keďže zvýšením nárokov na tepelnú izoláciu sa znižujú ťahové sily kotevných skrutiek a iných upínacích prvkov. Dbajte na to, aby miesto inštalácie bolo rovné a umožňovalo správne umiestnenie markízy, pokiaľ ide o výšku a požadovaný uhol sklonu markízy.



UPOZORNENIE



Aby pri inštalácii nevzniklo riziko, inštalujúci musí mať dostatočné znalosti v nasledujúcich kvalifikáciách:

- Predpisy pre bezpečnosť práce a zdravie (OBZ), prevádzková bezpečnosť a predchádzanie úrazom stanovené Zväzom zákonného poistenia zodpovednosti zamestnanca.
- Manipulácia a preprava dlhých a ťažkých komponentov.
- Manipulácia s rebríkmi a lešením.
- Posudzovanie základných štruktúr budov.
- Manipulácia s nástrojmi a strojmi.
- Manipulácia a inštalácia upevňovacieho vybavenia.
- Uvádzanie do prevádzky a obsluha produktov.

Ak nie je možné každú kvalifikáciu zabezpečiť inštalátorom, vyhľadajte profesionálneho odborníka na inštalácie, aby vykonal inštaláciu.

Triedy odolnosti voči vetru

Táto markíza je navrhnutá tak, aby odolala rýchlostiam vetra stupňa 5 Beaufortovej stupnice, čo zodpovedá triede odolnosti voči vetru 2. Kombinácia typu steny a montážneho materiálu použitého na mieste inštalácie by mohla spôsobiť, že trieda odolnosti markízy voči vetru bude nižšia.

Informácie o triede odolnosti voči vetru, ktorú bude mať markíza po inštalácii, vám poskytne odborník na inštaláciu. Na identifikáciu rôznych rýchlostí vetra pozorovaním pohybu stromov môžete použiť nižšie uvedenú tabuľku:

TRIEDA ODOLNOSTI VOČI VETRU	BEAUFORTOVA SILA	RÝCHLOSŤ VETRA	IMPLIKÁCIA
0	1-3	do 19 km/h	Listy a menšie konáre sa neustále pohybujú
1	4	20–27 km/h	Začínajú sa pohybovať malé konáre, uvoľnený papier sa dvíha zo zeme
2	5	28–37 km/h	Pohybujú sa konáre strednej veľkosti, kolíšu sa menšie stromy s listami
3	6	38–48 km/h	Hýbu sa veľké konáre, použitie dáždnikov je náročné

Montážny materiál

Plne vysunutá markíza musí odolať extrémnej záťaži na upínacích prvkoch. V závislosti od typu steny na mieste inštalácie treba zvoliť správny upínací prvok na zabezpečenie správneho upevnenia.

Ale je potrebné konzultovať odborníka, ktorý určí vhodné upevnenie. Rovnako vás bude informovať o triede odolnosti voči vetru, ktorú bude mať markíza po inštalácii.



UPOZORNENIE



Aby bola dodržaná trieda odolnosti voči vetru uvedená vo vyhlásení o zhode, nainštalovaná markíza musí spĺňať tieto požiadavky:

- Markíza je nainštalovaná s použitím odporúčaného typu a počtu konzol.
- Markíza je nainštalovaná s ohľadom na dané upínacie vytrhávacie sily.
- Pri inštalácii boli dodržané pokyny výrobcu upínacích prvkov.

Kombinácia typu steny a montážneho materiálu použitého na mieste inštalácie by mohla mať pre markízu za následok nižšiu triedu odolnosti voči vetru.

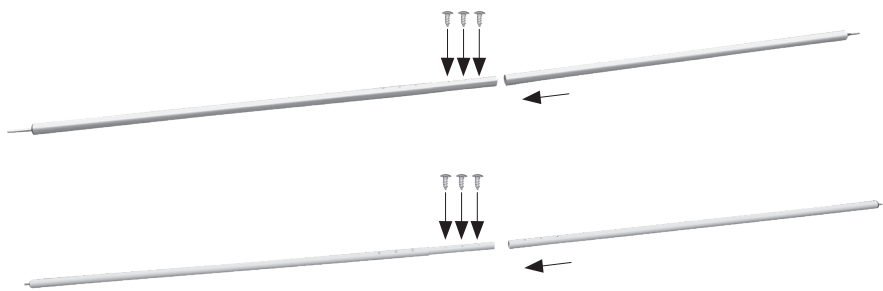
Technické údaje

MODEL	Max. šírka	Max. vysunutie	Hmotnosť – textília	Hmotnosť spolu
6145059	3000 mm	1500 mm	200 g/m ²	10,2 kg
6145080	2500 mm	1500 mm	200 g/m ²	9,3 kg
5904499	2500 mm	1500 mm	200 g/m ²	9,3 kg
6145081	3000 mm	1500 mm	200 g/m ²	10,2 kg
10179663	2000 mm	1200 mm	200 g/m ²	8,2 kg
10179667	2000 mm	1200 mm	200 g/m ²	8,2 kg
10179668	2000 mm	1200 mm	200 g/m ²	8,2 kg
10179669	2500 mm	1500 mm	200 g/m ²	9,3 kg
10179670	3000 mm	1500 mm	200 g/m ²	10,2 kg

1

Spojte valcovitú rúrku a prednú lištu

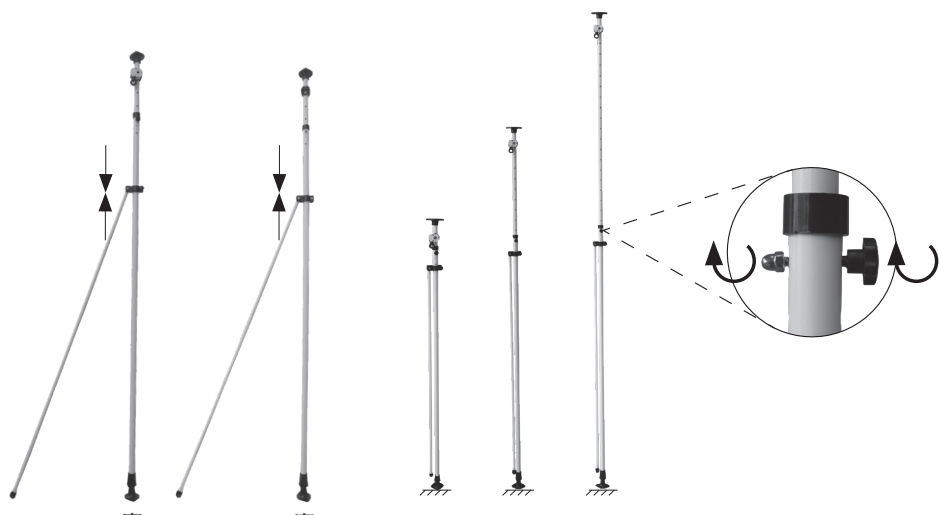
Spojte 2 diely valcovitej rúrky **8** a prednú lištu **1** pomocou priložených skrutiek.



2

Pripojte podperné lišty k stojanovým tyčiam

Pripojte podperné lišty k spodným častiam stojanových tyčí **5**. Potom spojte dve časti ľavej aj pravej stojanovej tyče **5** so skrutkami na nastavenie výšky.

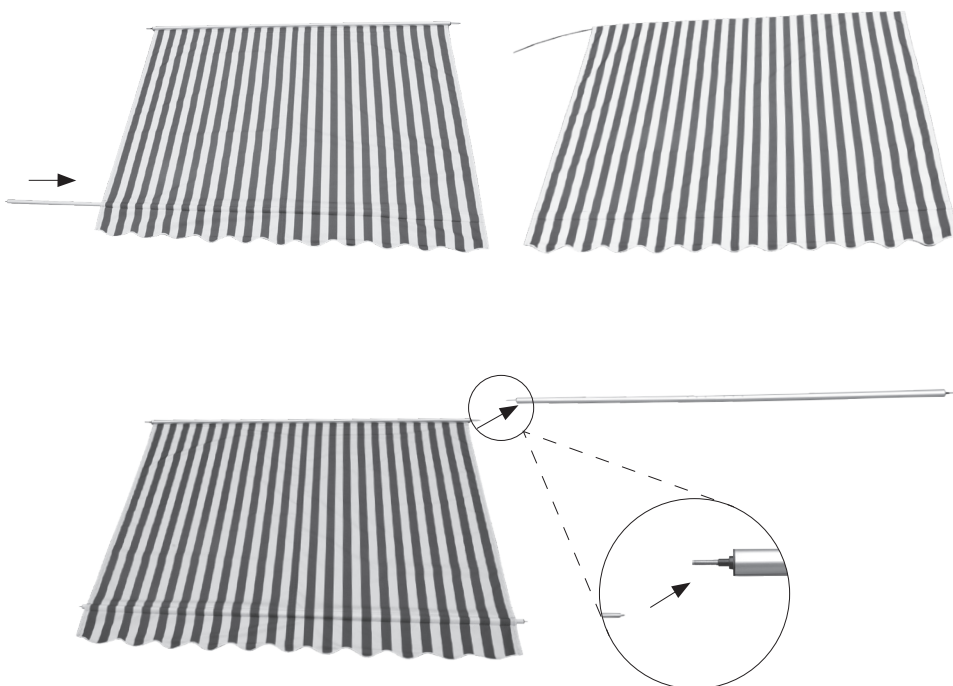


3

Vsuňte prednú lištu **1** do prednej objímky markízy.

Potom vsuňte profil s kruhovým prierezom do zadnej objímky a vsaďte valcovitú rúrku **8** do zadnej časti markízy.

Naviňte markízu **6** na valcovitú rúrku **8**.



4

Pripojte markízu k stojanovým tyčiam

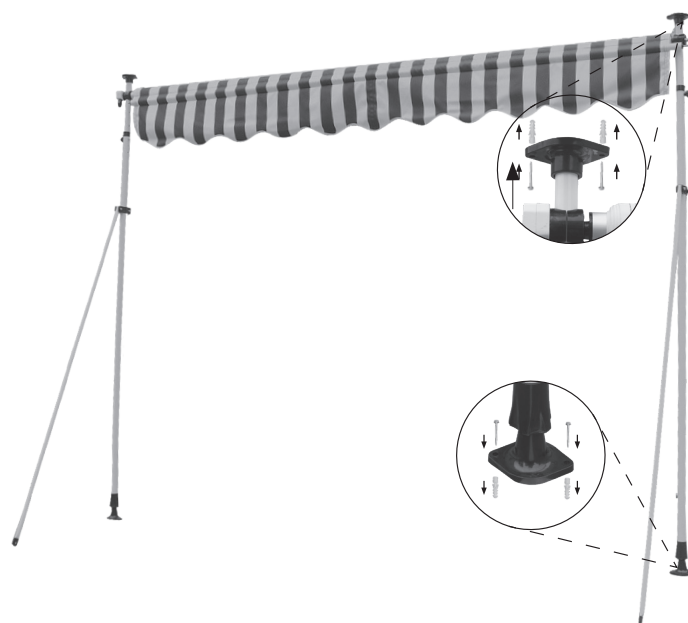
Nasadte valcovitú rúrku **8** vľavo a vpravo na vrchné konzoly zmontovaných stojanových tyčí **5**.



5

Pripevnite stojanové tyče **5** k podlahe/stropu balkóna
Vyznačte a vyvrtajte otvory na nožičku **4**.

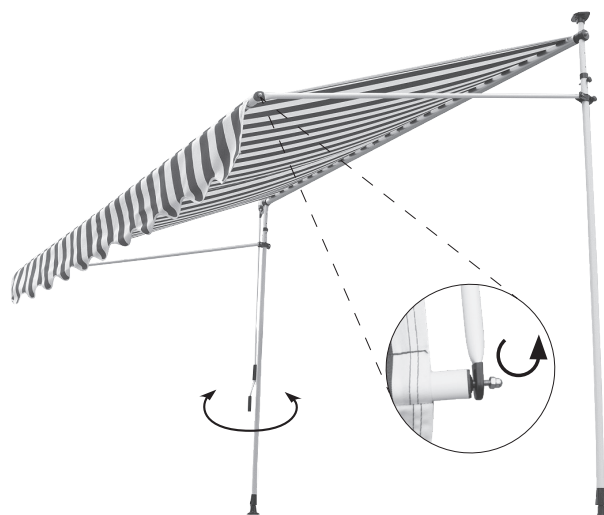
Príklad: Betón
Vyznačte a vyvrtajte otvory pre nožičku **4**. Použite 10 mm vrtákový hrot a vrtajte do hĺbky 5 cm. Pomocou priložených ukotvení zaistíte stojanové tyče **5** a nastavte ich navrchu. Nastavte dĺžku stojanových tyčí **5** a vložte ich do vrchných konzol.



6

Nasadenie ručnej klúky

Nasadte ručnú klúku **3** a rozviňte ňou markízu **6**. Potom nasadte prednú lištu **1** vľavo a vpravo na podperné lišty **7**.



Nastavenie uhla sklonu

Nastavte uhol sklonu posúvaním podpernej konzoly nahor a nadol na stojanovej tyči **5**. Uhol možno nastaviť v rozmedzí 0° až 90°.



Čistenie a starostlivosť

Textília

Textília markízy je produkt vysokej kvality vyrobený prevažne z akrylových alebo polyesterových vlákien (podľa deklarovanych vlastností). Pokiaľ dodržíte niekoľko požiadaviek, zachová si kvalitu celé roky. Na frekvenciu čistenia má veľký dopad miestne prostredie. V suchom prostredí sa vyžaduje menej časté čistenie ako vo vlhkom. Textíliu je možné vyčistiť podľa potreby, ale všeobecne treba čistenie vykonávať každé dva až tri roky za teplého a suchého počasia:

1. **Vysuňte úplne markízu.**
2. **Voľné nečistoty a úlomky odstráňte kefkou.**
3. **Namočte textíliu záhradnou hadicou.**
4. **Zmiešajte slabé mydlo s vlažnou vodou.**
5. **Vyčistite textíliu mäkkou kefkou z oboch strán.**
6. **Nechajte mydlovú vodu desať minút nasiaknuť.**
7. **Dôkladne vypláchnite textíliu záhradnou hadicou.**
8. **Textíliu nechajte uschnúť na vzduchu, nesušte ju teplom.**
9. **Zatiahnite markízu.**

INFORMÁCIE O TEXTÍLI

Textília markízy má vzhľadom na svoje funkčné požiadavky a výrobné postupy špecifické charakteristiky, ktoré nemajú vplyv na kvalitu textílie, ani neznižujú vhodnosť jej použitia.

- Pri skladaní a prekladaní textílie dochádza ku krčeni. Pokrčené plochy môžu vyzerat tmavšie, najmä na svetlých farbách.
- Pri výrobe môžu vznikat kriedové efekty, viditeľné ako svetlé pruhy.

- Na švíku a okraji môžu vznikat zvlnenia tvorené viacerými vrstvami textílie pri jej navíjaní na valčekovú rúrku.
- Ak je uhol sklonu markízy minimálne 14°, impregnovaná textília odpudzujúca vodu má odolnosť voči dažďu pre krátky a mierny dažď. Pri dlhšom alebo dlhotrvajúcom daždi treba markízu zatahnuť, aby nedošlo k jej poškodeniu. Mokré zatahnuté markízy sa musia podľa možnosti čo najskôr vysunúť, aby dôkladne uschli.

Rám

Rám je vyrobený z komponentov z ocele obalovanej práškom a hliníka. Zvyšok technického vybavenia je vyrobený z materiálov odolných proti korózii. Časom sa na ráme zhromažďuje prach a nečistoty, je teda potrebné pravidelné čistenie. Na čistenie komponentov rámu použite zmes vody a saponátu a mäkkú čistú tkaninu.

Vo väčšine situácií nemusí byť nevyhnutné mazať pohyblivé komponenty markízy. Ak však dochádza k vrzganiu, odporúča sa použiť silikónové mazivo v spreji. Nasadte rozprašovací dýzu silikónového spreja a namažte čap medzi koncom valčekovej rúrky a koncovými konzolami po oboch stranách. Dávajte pozor, aby ste neprestriekali na textíliu markízy.

Dôležité upozornenie: Nepoužívajte mazivo v spreji na báze ropy.



Riešenie problémov

PROBLÉM	PRÍČINA	RIEŠENIE
Textília sa prehýba a nie je pevná	Textília sa napne, ak nie je vystavená dažďu	Podľa možností čo najskôr vysušte textíliu, keďže mokrá textília by nemala byť navinutá
	Ramená nie sú úplne vysunuté.	Textília je najviac napnutá, keď sú ramená na najvzdialenejšej projekcii
	Ramená sú plne vysunuté, ale z valčekovej rúrky je odvinutá nadbytočná textília	Otáčajte kľukou opačne, aby sa markíza navinula, kým textília nebude napnutá
Pri obsluhu počuť klepavý alebo praskavý zvuk	Konzoly markízy nebol úplne utiahnuté	Skontrolujte, či sú konzoly markízy utiahnuté a pevne ich zaistite
Markíza pri obsluhu výzga	Markízu treba namazať	Skúste identifikovať miesto výzgania a namažte ho podľa popisu v časti „Čistenie a starostlivosť – Rám“

Likvidácia

Táto markíza sa nesmie likvidovať ako netriedený komunálny odpad. Musí sa odovzdať na určené zberné miesto na recykláciu. Tým prispievate k ochrane zdrojov a životného prostredia. Ďalšie informácie získate na miestnom úrade.

Deti sa nesmú hrať s plastovými vreckami a baliacim materiálom, inak hrozí nebezpečenstvo poranenia či udusenía. Takéto materiály bezpečne odložte a zlikvidujte spôsobom šetrným k životnému prostrediu.

Vyhlásenie o výkone

DOP-56360002-CPR2, verzia: 20190925

1. Jedinečný identifikačný kód typu produktu:

- **Balkónová markíza 3x1,5 m, PE, modrá / biela (6145059)**
- **Balkónová markíza 2,5x1,5 m, PE, modrá / biela (6145080)**
- **Balkónová markíza 2,5x1,5 m, PE, žltá / biela (5904499)**
- **Balkónová markíza 3x1,5 m, PE, žltá / biela (6145081)**
- **Balkónová markíza 2x1,2m PE modrá / biela (10179663)**
- **Balkónová markíza 2x1,2m PE žltá / biela (10179667)**
- **Balkónová markíza 2x1,2m PE šedá (10179668)**
- **Balkónová markíza 2,5x1,5m PE šedá (10179669)**
- **Balkónová markíza 3x1,5m PE šedá (10179670)**

2. Typ, séria alebo sériové číslo alebo iné označenie na identifikáciu produktu uvedeného v Článku 11 / odsek 4:

6145059, 6145080, 5904499, 6145081, 10179663, 10179667, 10179668, 10179669, 10179670

3. Účel alebo účely použitia od výrobcu podľa platných harmonizovaných technických špecifikácií:

Aplikácia v exteriéri budov a iných štruktúr

4. Názov, registrovaný obchodný názov alebo registrovaná obchodná značka a kontaktná adresa výrobcu podľa Článku 11 / odsek 5:

**HORNBACH Baumarkt AG
Hornbachstraße 11
76879 Bornheim / Nemecko
www.hornbach.com**

5. Kde je to vhodné, meno a kontaktná adresa autorizovaného zástupcu zodpovedného za úlohy vzťahujúce sa na Článok 12 / odsek 2:

Nie je relevantné

6. Systém alebo systémy na posúdenie a kontrolu spoľahlivosti prevádzky produktu podľa Prílohy V Smernice o stavebných produktoch:

Systém 4

7. Nie je relevantné (pre Systém 4 neexistuje žiadny oboznámený orgán).

8. Nie je relevantné.

9. Deklarovaný výkon:

Hlavné funkcie Výkon

Harmonizované technické špecifikácie

Odolnosť voči zaťaženiu vetrom

Trieda 2

EN 13561

Celkový útlm energie g_{tot}

Nestanovený parameter

10. Výkon vyššie uvedeného produktu zodpovedá deklarovanému výkonu podľa definície v č. 9. Za prípravu vyhlásenia o servise v súlade s Nariadením (EU) č. 305/2011 zodpovedá výhradne vyššie uvedený výrobca.

Za výrobcu a v mene výrobcu podpísal:



Andreas Back

Vedenie manažmentu kvality, životného prostredia a CSR

Spĺnomocnená osoba za vyhotovenie technických podkladov

Bornheim, 25.09.2019

HORNBACH Baumarkt AG,
Hornbachstraße 11
76879 Bornheim / Nemecko

Vă mulțumim!

Suntem convingși că această marchiză retractabilă vă va satisface exigențele și vă dorim s-o utilizați cu plăcere. Înainte de instalarea sau utilizarea marchizei citiți instrucțiunile, păstrați-le pentru referiri ulterioare și respectați instrucțiunile de siguranță.

Conținutul livrării

1x Marchiză cu tub de înfășurare și bară frontală
2x Stative (stâlp superior și inferior)
2x Bare suport
1x Manivelă de mână
1x Profil rotund din plastic
2x Picioare

Utilizare conform destinației

Această marchiză retractabilă este adecvată pentru utilizarea pe exteriorul clădirilor și este concepută în principal pentru a asigura protecția împotriva radiațiilor directe ale soarelui, a orbirii și a căldurii, precum și ca paravan.

În condiții de vânt puternic (peste clasa de rezistență a marchizei instalate) sau de precipitații intense (risc de acumulare a apei), retractați imediat marchiza. Utilizarea marchizei în condiții de iarnă (de ex. ninsoare, îngheț, gheață) poate atrage pericole considerabile și prin urmare trebuie evitată.

Marchiza nu este potrivită pentru utilizare comercială. Orice altă utilizare sau modificare a marchizei se consideră a fi utilizare necorespunzătoare și poate conduce la pericole considerabile.

Cuprins

Service	86
Utilizare conform destinației	86
Simboluri	86
Accesorii necesare	86
Instrucțiuni importante de siguranță	87
Prezentare generală	88
Elemente componente	88
Conținutul livrării	88
Instalare	90
Locul de instalare	90
Clasele de rezistență la vânt	90
Materialele de montaj	91
Date tehnice	91
Ajustarea unghiului de înclinare	94
Curățare și întreținere	95
Țesătură	95
Cadru	95
Depanare	96
Eliminarea ca deșeu	96
Declarația privind performanța	97



AVERTIZARE



- **Citiți cu atenție acest manual de instalare și utilizare înainte de instalarea și utilizarea marchizei retractabile.**
- **Respectați cerințele de instalare și metodele de instalare pentru o instalare corespunzătoare și sigură a marchizei retractabile:**
 - **Marchiză retractabilă pentru utilizarea la exterior.**
 - **DIN EN 13561**
 - **Clasa de rezistență la vânt 2**

Service

Dacă aveți nevoie de service sau de piese de schimb vă rugăm contactați magazinul local HORNBAACH sau trimiteți e-mail la adresa:

service@hornbach.com

Simboluri



Citiți cu atenție acest manual de utilizare și păstrați-l pentru o eventuală utilizare ulterioară.



Avertizare de pericol de accidentare, vătămare corporală a persoanelor și pagube considerabile.



Este nevoie de 2 persoane.

Accesorii necesare

Pentru instalarea corespunzătoare a marchizei sunt necesare următoarele accesorii (neincluse):

- Nivelă
- Ghid
- Ruletă
- Cretă sau creion
- Chei
- Ciocan de cauciuc
- Scară
- Mașină de găurit cu percuție
- Un burghiu adecvat și material de montaj (șuruburi de fixare) pentru perete, plafon sau tipul de pardoseală de la locul de instalare



INSTRUCȚIUNI IMPORTANTE DE SIGURANȚĂ



AVERTISMENT - PENTRU SIGURANȚA PERSOANELOR, ESTE IMPORTANT SĂ FIE URMĂTE INSTRUCȚIUNILE DE MAI JOS

ACESTE INSTRUCȚIUNI TREBUIE RESPECTATE

- AVERTIZARE! În condiții de lucru la înălțime crește pericolul de cădere. Purtați întotdeauna echipament adecvat de protecție împotriva căderii.
- În cazul în care marchiza trebuie instalată la nivele mai ridicate, ceea ce presupune utilizarea cordelinelor, asigurați-vă că:
 - marchiza este dezambalată,
 - cordelinele sunt adecvate pentru transportul încărcăturii și sunt fixate astfel încât să nu alunece,
 - marchiza este ridicată uniform și orizontal.
- Aceleași reguli se aplică și la demontarea marchizei.
- Scările și schelele nu pot fi sprijinite sau atașate de marchiză. Pentru a avea o stabilitate suficientă, acestea trebuie să fie echipate cu picioare solide și să fie amplasate pe o suprafață plană. Utilizați scări și schele cu o capacitate suficientă de încărcare la înălțime.
- La prima utilizare, asigurați-vă că în zona de extragere a marchizei nu staționează persoane sau animale. Verificați dacă elementele de fixare și brațele de montare sunt în continuare strânse după prima extragere.
- Utilizați marchiza doar pe baza specificațiilor de utilizare conform destinației. Modificările în forma unor adăugări sau transformări care nu sunt oferite de producător pot fi efectuate doar cu aprobarea scrisă din partea producătorului.
- Asigurați-vă că toți copiii și persoanele care nu pot aprecia corect pericolele pe care le prezintă utilizarea incorectă sau abuzivă nu operează marchiza. Marchizele care trebuie reparate, care prezintă un grad ridicat de uzură sau deteriorare la nivelul prelatei sau al cadrului nu pot fi utilizate.
- Înainte de fiecare utilizare verificați vizual marchiza pentru a nu prezenta deteriorări. În cazul în care deteriorările sunt vizibile, încetați imediat utilizarea marchizei și apelați personalul autorizat pentru a efectua reparațiile necesare.
- Nu atingeți părțile mobile în timpul operării.
- Există pericolul de strivire, zdrobire și tăiere între profilul frontal, brațele articulate, profilele mobile și carcasă, în special la funcționarea marchizei cu comenzi automate. Evitați agățarea și tragerea în interiorul marchizei a articolelor vestimentare sau a părților corpului.
- În cazul în care efectuați lucrări în zona de extragere a marchizei, asigurați-vă că aceasta nu este operată accidental. În acest scop demontați manivela și asigurați-o într-un loc sigur sau întrerupeți alimentarea cu energie electrică a sistemului și luați măsuri de siguranță împotriva reactivării accidentale.
- Utilizarea cablurilor de tensionare sau a sarcinilor suplimentare (de ex. obiecte suspendate pe marchiză) poate cauza deteriorarea gravă sau prăbușirea marchizei și prin urmare aceste acțiuni nu sunt permise.
- Frunzele sau alte obiecte străine căzute pe prelată, pe capacul superior sau în șinele de ghidare

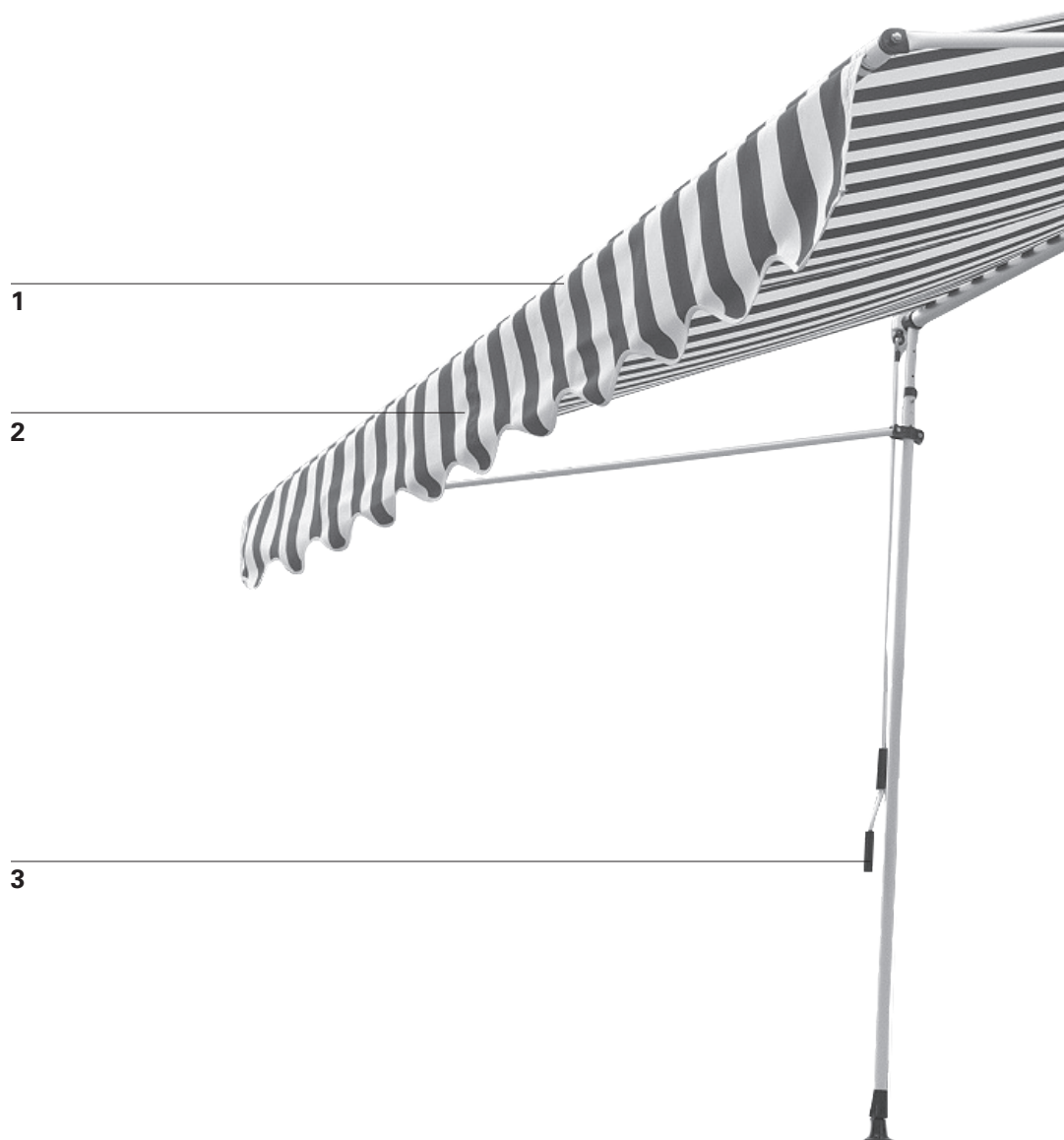
trebuie îndepărtate imediat, deoarece pot duce la deteriorarea sau prăbușirea marchizei.

- Dacă unghiul de înclinare a marchizei este mai mic de 14° (25%), marchiza nu poate fi extinsă în condiții de precipitații, din cauza riscului de acumulare a apei ceea ce poate deteriora sau prăbuși marchiza.
- Retractați marchiza în condiții de precipitații, ninsoare sau vânt pentru a evita deteriorarea acestora. În cazul în care se utilizează un senzor de vânt în combinație cu un motor de acționare electric, acesta se va configura în funcție de clasa de rezistență la vânt a marchizei dumneavoastră.
- Nu extindeți marchiza în condiții de ninsoare sau îngheț (pericol de înghețare a țesăturii). Zăpada și/sau gheața pot distruge marchiza. Elementele de comandă automată trebuie configurate pe regimul de operare manual în astfel de condiții, de ex. la funcționarea pe timp de iarnă.
- Utilizați doar piesele de schimb aprobate de producător.
- La demontarea și eliminarea ca deșeu a marchizei, părțile pretensionate (de ex. brațele articulate, sistemele de retragere) trebuie să fie complet relaxate.

Prezentare generală

Elemente componente

- 1 Bară frontală
- 2 Baldachin
- 3 Manivelă manuală
- 4 Picior
- 5 Stativ
- 6 Țesătură marchiză
- 7 Bară suport
- 8 Tub de înfășurare



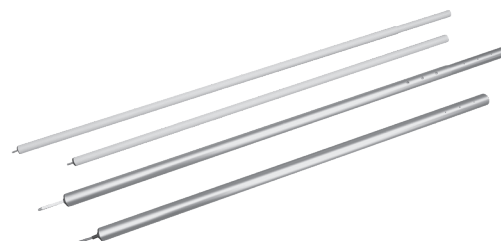
Conținutul livrării



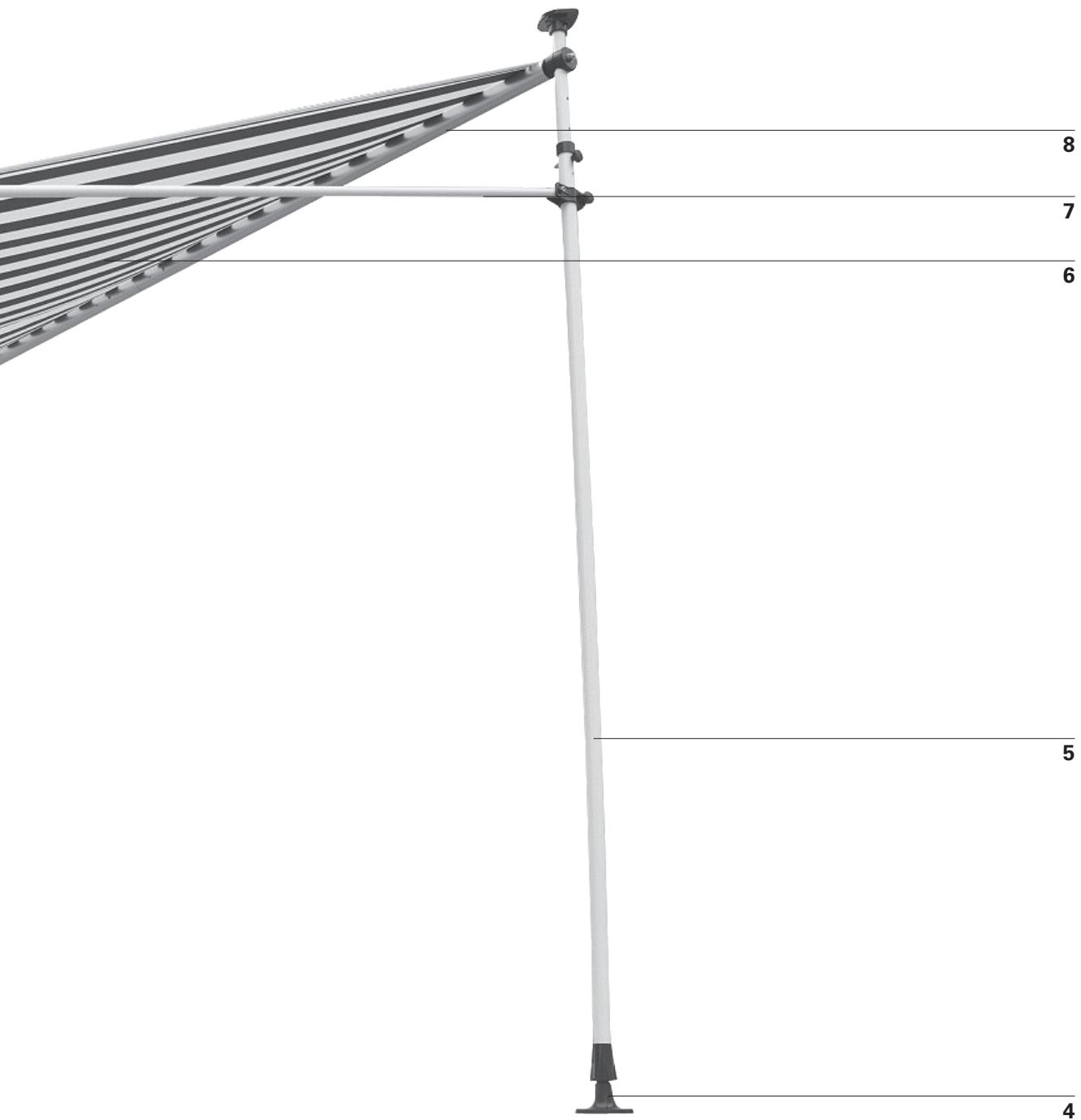
Marchiză 1x



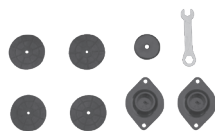
Profil rotund din plastic 1x



Bară frontală & cilindru de înfășurare 1x



Bare suport 2x



Picioare 2x



Manivelă manuală 1x

Instalare

Locul de instalare

AVERTIZARE

Consultați un specialist, în cazul în care aveți orice dubiu legat de capacitatea de încărcare a locului de instalare.

Înainte de instalare, verificați dacă peretele sau plafulul la locul de instalare prezintă o capacitate portantă suficientă. Este necesară o atenție deosebită în cazul în care instalarea se efectuează pe un perete sau plafon izolat, având în vedere că cerințele sporite referitoare la izolația termică redus forțele de tracțiune ale buloanelor de ancorare și a altor elemente de fixare. Asigurați-vă că locul de instalare este drept și permite poziționarea corectă a marchizei în ceea ce privește înălțimea și unghiul de înclinare dorit al marchizei.

AVERTIZARE

Pentru a preveni riscurile în timpul instalării, instalatorul trebuie să dețină cunoștințe suficiente în următoarele calificări:

- Siguranță și sănătatea muncii (SSM), normele de siguranță în operare și prevenirea accidentelor oferite de asociația de asigurare a răspunderii angajaților.
- Manipularea și transportul componentelor lungi și grele.
- Manipularea scărilor și a schelelor.
- Evaluarea structurilor de bază ale clădirilor.
- Manipularea uneltelor și mașinilor.
- Manipularea și instalarea echipamentului de fixare.
- Darea în exploatare și operarea produselor.

În cazul în care nu toate calificările pot fi acoperite de instalator, apălați la un specialist profesionist în domeniul instalațiilor pentru a efectua instalarea.

Clasele de rezistență la vânt

Această marchiză este concepută pentru a rezista la o forță a vântului de gradul 5 pe scara Beaufort, ceea ce corespunde clasei de rezistență 2. Combinația dintre tipul de perete și materialul de montaj utilizat la locul de instalare poate duce la reducerea clasei de rezistență la vânt a marchizei dumneavoastră.

Un specialist în instalare va putea să vă ofere informații despre clasa de rezistență la vânt a marchizei după instalare. Tabelul de mai jos poate fi utilizat pentru a identifica diversele viteze ale vântului observând mișcarea arborilor:

CLASA DE REZISTENȚĂ LA VÂNT	FORȚA BEAUFORT	VITEZA VÂNTULUI	IMPLICARE
0	1-3	până la 19 km/h	Frunzele și rămurelele au o mișcare continuă
1	4	20 - 27 km/h	Ramurile mici încep să se miște, hârțile sunt ridicate de la sol
2	5	28 - 37 km/h	Ramurile medii se mișcă, arborii mici se leagănă
3	6	38 - 48 km/h	Ramurile mari se mișcă, utilizarea umbrelei devine dificilă

Materialul de montare

O marchiză extrasă complet trebuie să suporte încărcări extreme în punctele de fixare. În funcție de tipul de zid la locul de instalare, trebuie selectat tipul corect de fixare pentru a garanta stabilitatea.

Însă este necesară consultarea unui specialist pentru a vedea care este sistemul de fixare cel mai adecvat. Acesta va putea și să vă informeze despre clasa de rezistență la vânt a marchizei după instalare.



AVERTIZARE



Pentru a corespunde clasei de rezistență la vânt menționată în declarația de conformitate, marchiza instalată trebuie să îndeplinească următoarele cerințe:

- Marchiza este instalată cu tipul de brațe recomandat, în numărul cerut.
- Marchiza este instalată ținând cont de forțele date de smulgere a elementelor de fixare.
- Instrucțiunile producătorului elementelor de fixare au fost respectate în timpul instalării.

Combinarea dintre tipul de zid și materialul de montaj utilizat la locul de instalare poate rezulta într-o clasă de rezistență la vânt mai redusă pentru marchiza dumneavoastră.

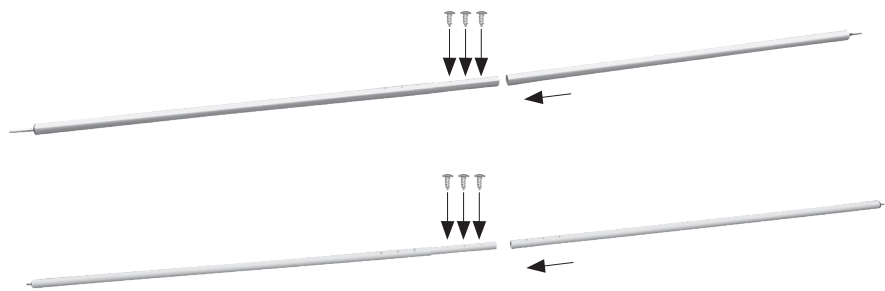
Date tehnice

MODEL	Lățimea max.	Prelungirea max.	Greutate țesătură	Greutate completă
6145059	3000 mm	1500 mm	200 g/m ²	10,2 kg
6145080	2500 mm	1500 mm	200 g/m ²	9,3 kg
5904499	2500 mm	1500 mm	200 g/m ²	9,3 kg
6145081	3000 mm	1500 mm	200 g/m ²	10,2 kg
10179663	2000 mm	1200 mm	200 g/m ²	8,2 kg
10179667	2000 mm	1200 mm	200 g/m ²	8,2 kg
10179668	2000 mm	1200 mm	200 g/m ²	8,2 kg
10179669	2500 mm	1500 mm	200 g/m ²	9,3 kg
10179670	3000 mm	1500 mm	200 g/m ²	10,2 kg

1

Conectați tubul de înfășurare și bara frontală

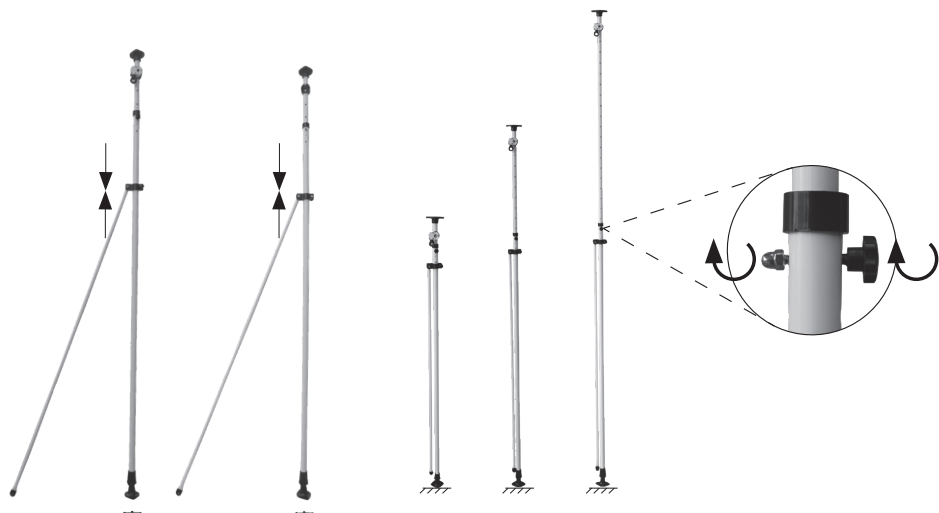
Conectați cele 2 părți ale tubului de înfășurare **8** și bara frontală **1** cu șuruburile furnizate.



2

Conectați barele suport la stative

Cobectați barele suport la partea inferioară a stativelor **5**. Apoi conectați câte două piese de la stativul din dreapta și din stânga **5** la șuruburile de reglare a înălțimii.

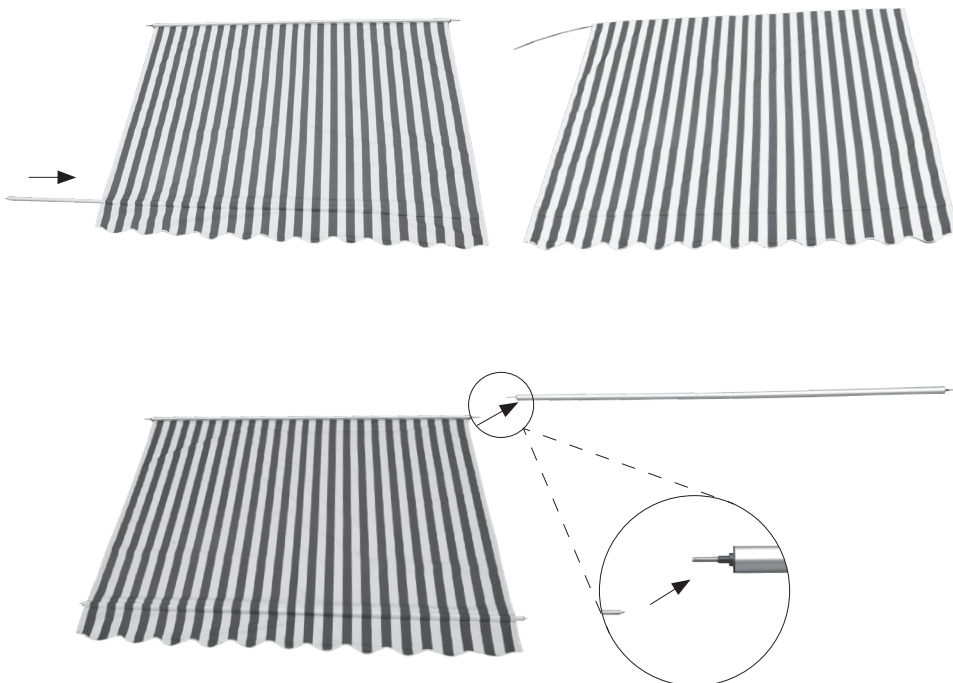


3

Împingeți bara frontală **1** în manșonul frontal al marchizei.

Apoi împingeți profilul rotund din plastic în manșonul din spate și atașați tubul de înfășurare **8** la partea din spate a marchizei.

Înfășurați marchiza **6** pe tubul de înfășurare **8**.



4

Conectați marchiza la stative

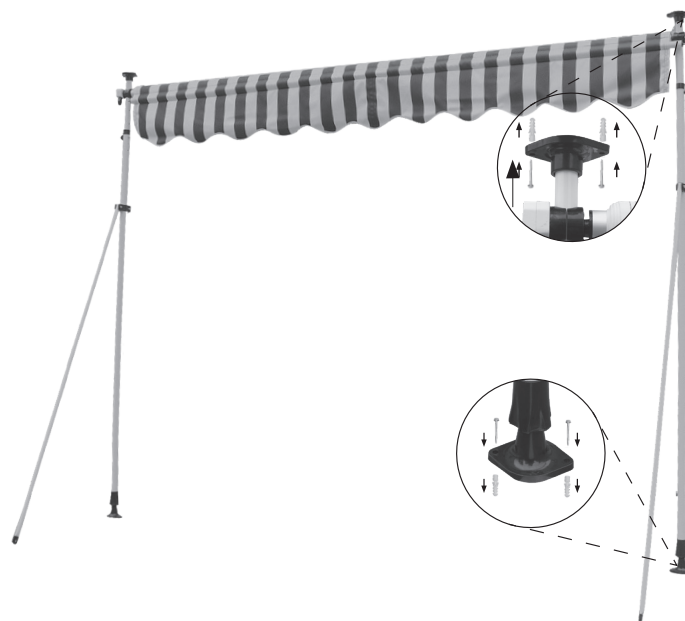
Atașați tubul de înfășurare **8** pe partea stângă și dreaptă a consolelor superioare ale stativelor asamblate **5**.



5

Conectați stativele **5** la pardoseala/acoperișul balconului
Marcați și perforați găurile pentru picioare **4**.

Exemplu: beton
Marcați și perforați găurile pentru picioare **4**; folosiți un burghiu de 10 mm și perforați la adâncimea de 5 cm. Utilizați ancorele furnizate pentru a securiza stativele **5** și reglați-le în partea superioară. Ajustați lungimea stativelor **5** și inserați-le în consolele superioare.



6

Atașați manivela manuală

Atașați manivela manuală **3** și desfășurați marchiza **6**. Apoi atașați bara frontală **1** pe partea stângă și dreaptă a barelor suport **7**.



Ajustarea unghiului de înclinare

Ajustați unghiul de înclinare glisând consola suport în sus și în jos pe stativ 5. Unghiul poate fi ajustat între 0° și 90°.



Curățare și întreținere

Țesătura

Țesătura marchizei este un produs de înaltă calitate realizat cel mai adesea din fibre acrilice sau poliester (în funcție de proprietățile declarate). Aceasta își menține calitatea pe o perioadă îndelungată, cu condiția respectării câtorva cerințe.

Mediul înconjurător are un impact uriaș asupra frecvenței de curățare. Mediile uscate necesită o frecvență mai redusă de curățare decât cele umede. Țesătura poate fi curățată la nevoie, însă o curățare generală trebuie efectuată o dată la doi până la trei ani, în condiții de vreme caldă și uscată.

INFORMAȚII DESPRE ȚESĂTURĂ

Datorită cerințelor funcționale și a metodelor de producție, țesătura marchizei prezintă caracteristici specifice care nu afectează calitatea țesăturii și nu reduce adecvarea sa pentru utilizare.

- În timpul confecționării și plierii țesăturii se formează cute. Zonele cu cute pot avea o culoare mai întunecată, în special pe țesăturile cu culori deschise.
- Efectele de cretă, vizibile ca dungii de culoare deschisă, pot interveni în timpul fabricației.

1. **Extrageți complet marchiza.**
2. **Îndepărtați impuritățile și resturile cu ajutorul unei perii.**
3. **Udați țesătura cu un furtun de grădină.**
4. **Combinați un detergent delicat cu apă caldă.**
5. **Curățați țesătura cu o perie moale, pe ambele părți.**
6. **Lăsați apa cu detergent să acționeze timp de zece minute.**
7. **Clătiți temeinic țesătura cu un furtun de grădină.**
8. **Lăsați țesătura să se usuce la aer, nu aplicați căldură.**
9. **Retractați marchiza.**

- Buclele pe zona de cusătură și pe margine se pot forma din cauza straturilor suprapuse de țesătură, în timpul înfășurării pe cilindru.
- Rezistența la precipitații în condiție de ploaie ușoară și de scurtă durată este garantată la țesăturile impregnate, hidrofuge, la care unghiul de înclinare este de 14° sau peste. În condiții de precipitații mai intense sau prelungite, marchiza trebuie retractată pentru a evita deteriorarea. Marchizele retractate în stare umedă trebuie extrase cât mai curând cu putință pentru a fi lăsate să se usuce.

Cadru

Cadrul este confecționat din oțel vopsit în câmp electrostatic și / sau componente din aluminiu. Restul armăturilor sunt realizate din materiale rezistente la coroziune. În timp, pe cadru se poate aduna praf și murdărie, fiind necesară curățarea periodică. Folosiți un amestec de apă/detergent și o cârpă moale pentru a curăța componentele cadrului.

În majoritatea cazurilor nu este necesară lubrifierea părților mobile ale marchizei. Totuși, în cazul în care se aud scârțâituri, se recomandă utilizarea unui spray lubrifiant cu silicon. Atașați un pai la duza spray-ului cu silicon și lubrifiați pivotul dintre capătul tubului de înfășurare și consolele de capăt de pe ambele laturi. Aveți grijă să nu pulverizați în exces țesătura marchizei.

Important: Nu utilizați lubrifianți spray pe bază de petrol.



Depanare

PROBLEMA	CAUZA	SOLUȚIA
Țesătura se lasă și nu este întinsă	Țesătura se întinde dacă este expusă la precipitații	Uscați țesătura cât mai curând cu putință, deoarece nu poate fi înfășurată în stare umedă
	Brațele nu sunt extinse complet	Țesătura este întinsă perfect atunci când brațele sunt proiectate la maximum în exterior
	Brațele sunt extinse complet, însă țesătura în exces este desfășurată de pe tubul de înfășurare	Inversați direcția de rotire a manivelei pentru a retracta marchiza până la întinderea țesăturii
O bătaie sau un zgomot de crăpare se aude în timpul funcționării	Consolele marchizei nu au fost strânse complet	Asigurați-vă că brațele consolei sunt strânse și stabile
Marchiza scârțâie în timpul funcționării	Marchiza trebuie lubrifiată	Încercați să identificați zona care scârțâie și lubrifiați-o conform descrierii din 'Curățare și întreținere - Cadru'

Eliminarea ca deșeu

Această marchiză nu se va elimina ca deșeu la gunoiul comunal nesortat. Trebuie predată pentru reciclare la punctele de colectare prevăzute. Prin aceasta veți contribui la protejarea resurselor și mediului înconjurător. Pentru mai multe informații luați legătura cu autoritățile locale.

Nu lăsați copiii să se joace cu pungile de plastic și cu materialele de ambalare din cauza unor posibile accidente sau pericol de sufocare. Țineți aceste materiale la loc sigur sau eliminați-le în mod ecologic.

Declarația de performanță

DOP-56360002-CPR2, Versiunea: 20190925

1. Codul unic de identificare a tipului de produs:

- **Marchiză pentru balcon 3x1,5m PE albastru / alb (6145059)**
- **Marchiză pentru balcon 2,5x1,5m PE albastru / alb (6145080)**
- **Marchiză pentru balcon 2,5x1,5m PE galben / alb (5904499)**
- **Marchiză pentru balcon 3x1,5m PE galben / alb (6145081)**
- **Marchiză pentru balcon 2x1,2m PE albastru / alb (10179663)**
- **Marchiză pentru balcon 2x1,2m PE galben / alb (10179667)**
- **Marchiză pentru balcon 2x1,2m PE gri (10179668)**
- **Marchiză pentru balcon 2,5x1,5m PE gri (10179669)**
- **Marchiză pentru balcon 3x1,5m PE gri (10179670)**

2. Tip, lot sau număr de serie sau altă etichetă de identificare a produsului la care se face referire în articolul 11 / paragraful 4:

6145059, 6145080, 5904499, 6145081, 10179663, 10179667, 10179668, 10179669, 10179670

3. Destinația sau destinațiile de utilizare prevăzute de fabricant pentru produs în conformitate cu specificația tehnică aplicabilă armonizată:

Aplicarea pe exteriorul clădirilor și pe alte structuri

4. Nume, denumirea comercială înregistrată sau marca comercială înregistrată a fabricantului conform articolului 11 / paragraful 5:

**HORNBACK Baumarkt AG
Hornbachstraße11
76879 Bornheim / Germania
www.hornbach.com**

5. Acolo unde este cazul, numele și adresa de contact a reprezentantului autorizat, responsabil pentru sarcinile la care se face referire în articolul 12 / paragraful 2:

Irelevant

6. Sistem sau sisteme pentru evaluarea și verificarea performanței produsului conform Anexei V din Directiva produselor pentru construcții:

Sistem 4

7. Irelevant (Pentru sistemul 4 nu există un organism certificat).

8. Irelevant.

9. Performanța declarată:

Caracteristici principale	Performanță	Specificații tehnice armonizate
Rezistența la încărcările din vânt	Clasa 2	EN 13561
Disiparea energiei totale g_{tot}	NPD	

10. Performanța produsului de mai sus corespunde performanței declarate așa cum este definită la nr. 9. Fabricantul de mai sus este singurul responsabil pentru întocmirea declarației de service conform regulamentului (UE) nr. 305/2011.

Semnat pentru fabricant și în numele fabricantului de către:

ppa. Andreas Back

Andreas Back
Direcția Managementul calității, mediu și CSR
Reprezentantul autorizat pentru elaborarea documentației tehnice

Bornheim, 25.09.2019

HORNBACK Baumarkt AG,
Hornbachstraße 11
76879 Bornheim / Germania

Thank you!

We are convinced that this retractable awning will exceed your expectations and wish you joy while using it. Read the instructions before installing or using the awning, keep it for further reference and observe the safety instructions.

Scope of delivery

1x Awning with roller tube and front bar
2x Stand poles (upper and lower post)
2x Support bars
1x Hand crank
1x Plastic round profile
2x Feet

Intended use

This retractable awning is suitable for outdoor use on buildings and primarily intended as protection from direct sunlight, glare and heat, as well as a blind.

If stronger wind starts up (stronger than the wind resistance class of the installed awning) or it begins to rain heavily (danger of water pockets), retract the awning immediately. Using the awning at winter conditions (e.g. snowfall, frost, ice) can cause considerable dangers and must be avoided.

The awning is not intended for commercial use. Any other use or modification to the awning is considered as improper use and could cause considerable dangers.

Table of content

Service	98
Intended use	98
Symbols	98
Required accessories	98
Important safety instructions	99
Overview	100
Components	100
Scope of delivery	100
Installation	102
Installation site	102
Wind resistance classes	102
Mounting material	103
Technical data	103
Adjust pitch angle	106
Cleaning and care	107
Fabric	107
Frame	107
Troubleshooting	108
Declaration of performance	108
Disposal	109



WARNING



- **Carefully read this installation and user manual prior to the installation and use of the retractable awning.**
- **Observe the installation requirements and installation methods for a proper and safe installation of the retractable awning:**
 - **Retractable Awning for outdoor use.**
 - **DIN EN 13561**
 - **Wind-Resistance Class 2**

Service

In case of service requests or spare parts, please contact your local HORNBAACH store or write an email to:

service@hornbach.com

Symbols



Please read this user manual carefully and keep it for further reference.



Warning of accident and injury to persons and serious damage to property.



2 persons required.

Required accessories

The following accessories (not included) are required, for a proper installation of the awning:

- Level
- Guideline
- Tape measure
- Chalk or pencil
- Wrenches
- Rubber mallet
- Stepladder
- Impact drill
- Suitable drill bit and mounting material (fastenings) for wall, ceiling or floor type at installation site



IMPORTANT SAFETY INSTRUCTIONS



WARNING NOTICE - FOR THE SAFETY OF PERSONS, IT IS IMPORTANT TO FOLLOW THESE INSTRUCTIONS

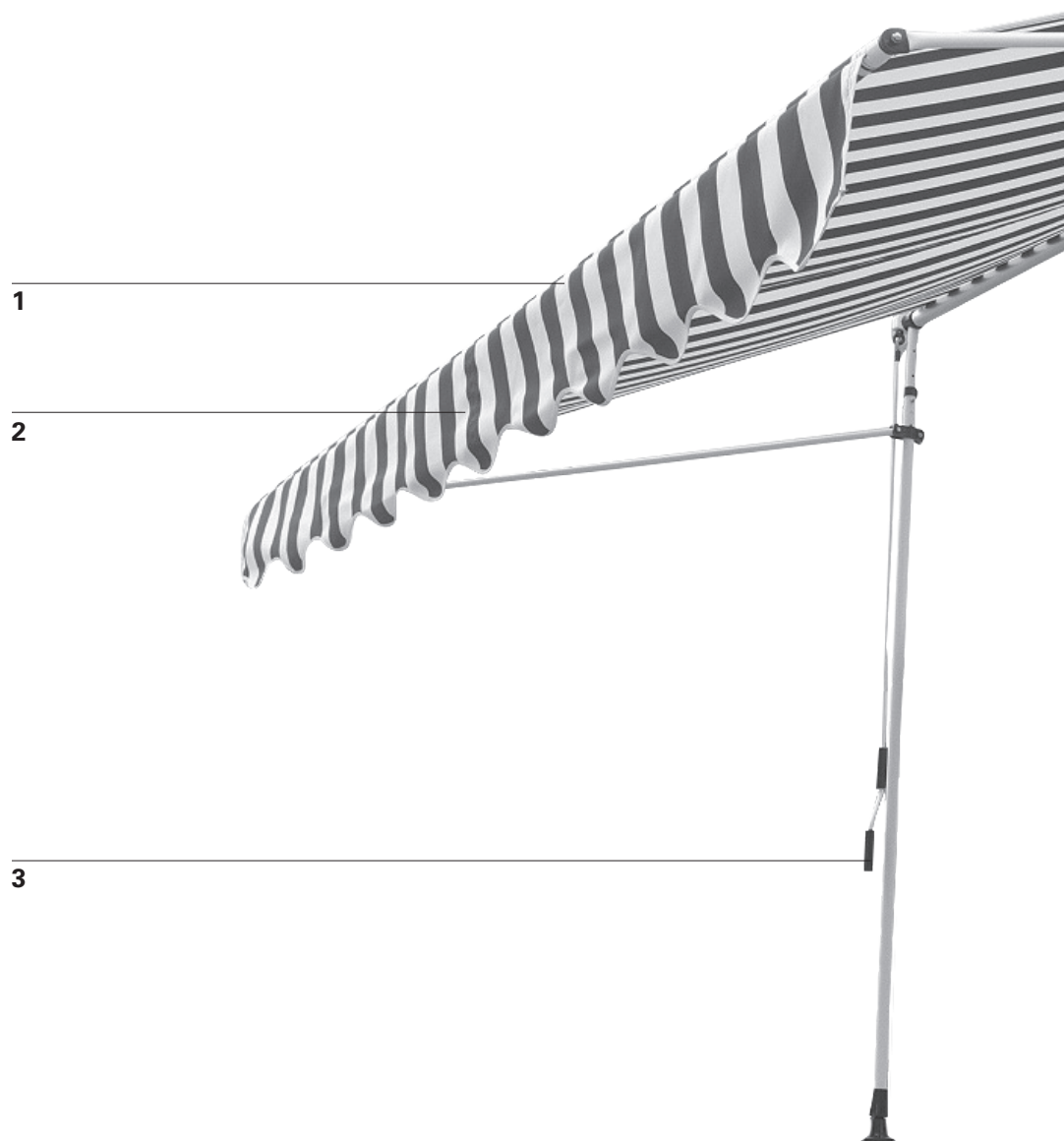
THESE INSTRUCTIONS ARE TO BE KEPT

- **WARNING!** Working at high altitudes bears the risk of falling. Always wear appropriate fall protection.
- If the awning needs to be installed at higher levels that require the use of ropes, make sure the awning is:
 - taken out of its packaging,
 - the ropes are suitable to carry the load and fixed in a way that they cannot slip,
 - the awning is lifted evenly and horizontally.The same applies to the dismantling of the awning.
- Ladders and scaffolding may not be positioned against or attached to the awning. A firm footing and level ground is necessary for their support. Only use ladders and scaffolding with a sufficiently high load-bearing capacity.
- At first use, make sure that no person or animal is present in the extraction area of the awning. Check if the fastenings and mounting brackets are still tight after the first extraction.
- Use the awning only as specified in the intended use. Changes such as additions or conversions that are not provided by the manufacturer may be made only with the written consent of the manufacturer.
- Ensure that children and persons, who cannot correctly assess the dangers of improper use and misuse, do not operate the awning. Awnings in need of repair, with high wear or damage to the cover or frame, may not be used.
- Prior to each operation, visually check the awning for damages. If damage is visible, stop using the awning immediately and seek for authorized personnel to repair the damage.
- Do not touch moving parts during operation.
- There is the potential of crushing, squashing and cutting between front profile, articulated arms, moving profiles and the housing, especially when operating the awning with automatic controls. Prevent clothing or body parts from getting caught and drawn-in by the awning.
- When working in the extraction area of the awning, make sure that it cannot be operated accidentally. Therefore remove the hand crank and store it in a safe place or switch off the power supply for the system and take safety precautions against unintended reactivation.
- The use of tensioning cables or additional load (e.g. hanging objects to the awning) can cause serious damage or crash to the awning and are not permitted.
- Foliage or other foreign objects on the awning cloth, the top cover and in the guide rails must be removed immediately, as they can damage or crash the awning.
- If the pitch angle of the awning is less than 14° (25%), it shall not be extended during rain, due to the danger of water pockets that can damage or crash the awning.
- Retract the awning during rain, snow or wind to avoid damage. If a wind sensor is used in combination with an electric drive, set it according to the wind resistance class of your awning.
- Do not extend the awning during snow or frost (danger of frozen fabric). Snow and/or ice can destroy the awning. Automatic controls must be set to manual operation under such conditions, e.g. winter operation.
- Only use manufacturer-approved replacement parts.
- When dismantling and disposing of the awning, the pre-stressed parts (e.g. articulated arms, back pull systems) must be completely relaxed.

Overview

Components

- 1 Front bar
- 2 Valance
- 3 Hand crank
- 4 Foot
- 5 Stand pole
- 6 Awning fabric
- 7 Support bar
- 8 Roller tube



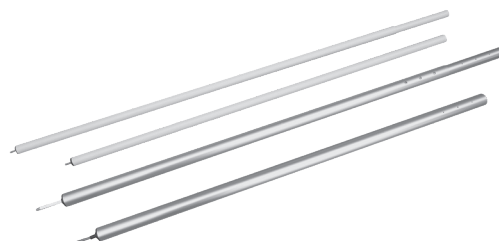
Scope of delivery



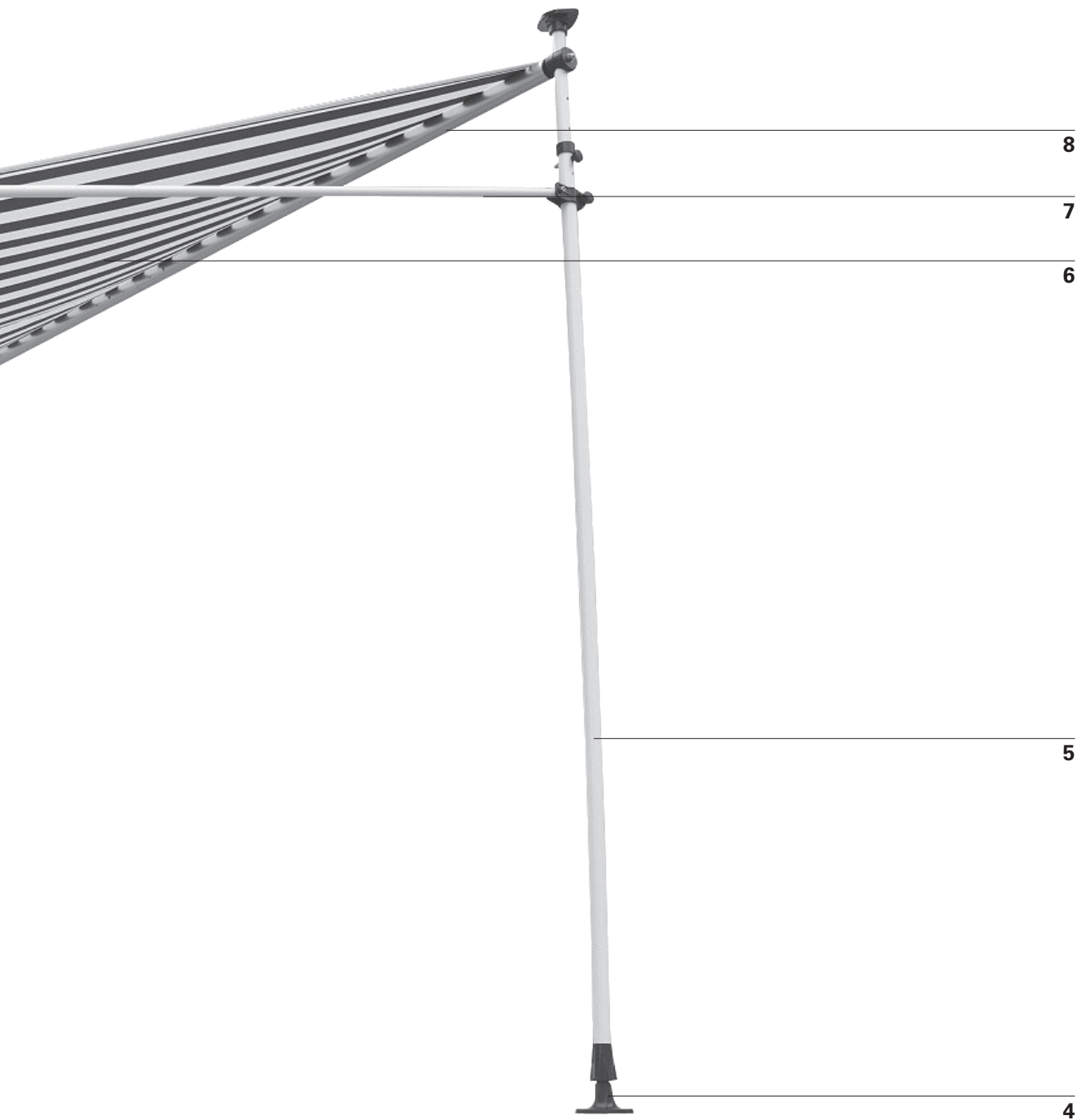
Awning 1x



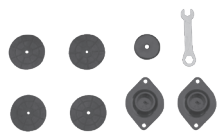
Plastic round profile 1x



Front bar & roller tube 1x



Support bars 2x



Feet 2x



Hand crank 1x

Installation

Installation site

WARNING

Consult a specialist, if there is any doubt on the load carrying capacity of the installation site.

Prior to the installation, check if the wall or ceiling at the installation site has sufficient load carrying capacity. Special care needs to be taken if the installation shall be carried out at an insulated wall or ceiling, as the increasing demands on thermal insulation reduce the tensile forces of anchor bolts and other fastenings. Make sure the installation site is straight and allows the correct positioning of the awning in terms of height and the desired pitch angle of the awning.

WARNING

To prevent risks during installation, the installer must have sufficient knowledge in the following qualifications:

- Occupational safety and health (OSH), operational safety and accident prevention regulations given by the Employer's Liability Insurance Association.
- Handling and transport of long and heavy components.
- Handling of ladders and scaffolding.
- Evaluation of basic structures of a building.
- Handling of tools and machines.
- Handling and installation of fastening equipment.
- Commissioning and operation of products.

If not every qualification can be covered by the installer, seek for a professional installation specialist to perform the installation.

Wind resistance classes

This awning is designed to withstand Beaufort force 5 wind speeds, which equals wind resistance class 2. The combination of wall type and mounting material used at your installation site might result in a lower wind resistance class for your awning.

An installation specialist will be able to provide information about the wind resistance class the awning can withstand after the installation. The table below can be used to identify different wind speeds by observing tree movement:

WIND RESISTANCE CLASS	BEAUFORT FORCE	WIND SPEED	IMPLICATION
0	1-3	up to 19 km/h	Leaves and small twigs constantly moving
1	4	20 - 27 km/h	Small branches begin to move, loose paper is raised from the ground
2	5	28 - 37 km/h	Branches of a moderate size move, small trees in leaf are sway
3	6	38 - 48 km/h	Large branches in motion, umbrella use becomes difficult

Mounting material

A fully extracted awning has to withstand extreme loads at its fastenings. Depending on the wall type at the installation site, the correct fastening must be selected in order to ensure a secure fixation. A specialist should be consulted in order to figure out, which fastening is the appropriate one. He will also be able to inform about the wind resistance class the awning can withstand after the installation.



WARNING



To meet the wind resistance class mentioned in the declaration of conformity, the installed awning needs to fulfil these requirements:

- The awning is installed with the recommended type and number of brackets.
- The awning is installed under consideration of the given fastening pull-out forces.
- The instructions of the fastening manufacturer have been respected during installation.

The combination of wall type and mounting material used at your installation site might result in a lower wind resistance class for your awning.

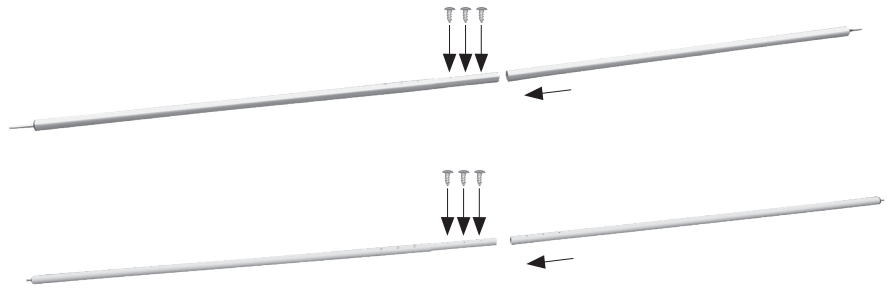
Technical data

MODEL	Max. width	Max. extension	Weight fabric	Weight complete
6145059	3,000 mm	1,500 mm	200 g/m ²	10.2 kg
6145080	2,500 mm	1,500 mm	200 g/m ²	9.3 kg
5904499	2,500 mm	1,500 mm	200 g/m ²	9.3 kg
6145081	3,000 mm	1,500 mm	200 g/m ²	10.2 kg
10179663	2,000 mm	1,200 mm	200 g/m ²	8.2 kg
10179667	2,000 mm	1,200 mm	200 g/m ²	8.2 kg
10179668	2,000 mm	1,200 mm	200 g/m ²	8.2 kg
10179669	2,500 mm	1,500 mm	200 g/m ²	9.3 kg
10179670	3,000 mm	1,500 mm	200 g/m ²	10.2 kg

1

Connect roller tube and front bar

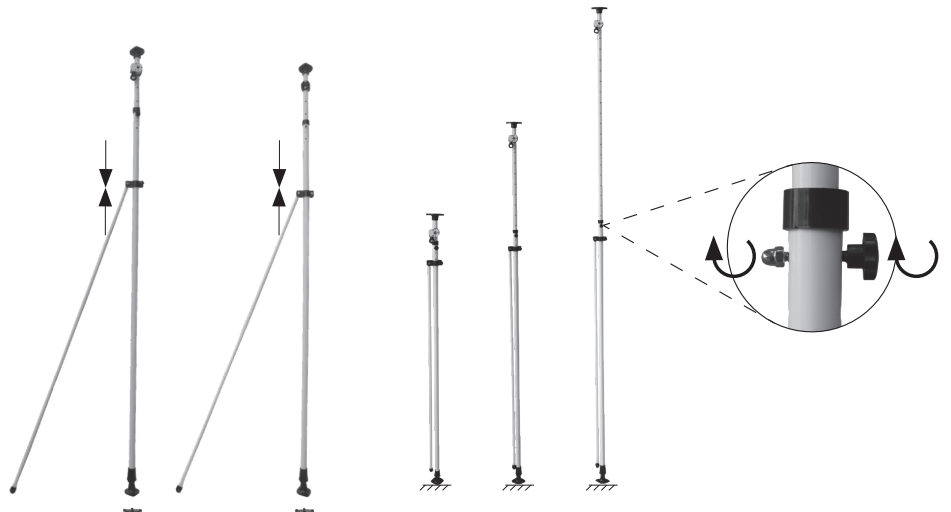
Connect the 2 parts of the roller tube **8** and the front bar **1** with the supplied screws.



2

Connect support bars to stand poles

Connect the support bars to bottom parts of the stand poles **5**. Then connect the two parts each of the left and right stand poles **5** to the height adjusting screws.

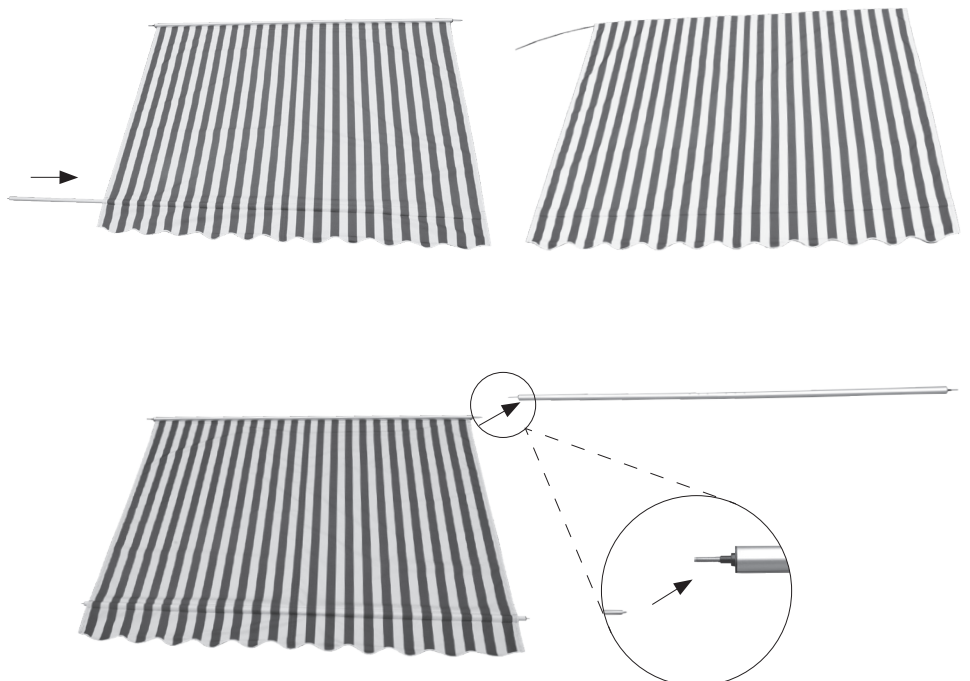


3

Slide the front bar **1** into the front sleeve of the awning.

Then slide the plastic round profile into the rear sleeve and attach the roller tube **8** to the rear of the awning.

Roll the awning **6** onto the roller tube **8**.



4

Connect awning to stand poles

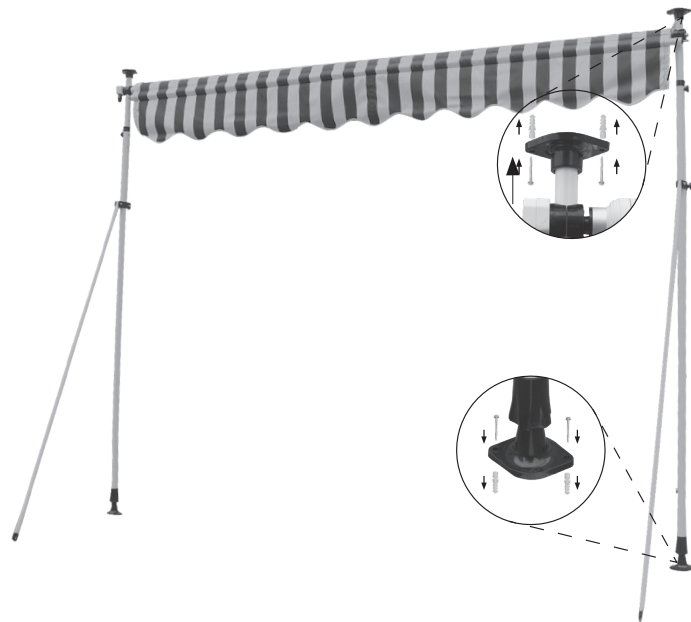
Attach the roller tube **8** left and right to the top brackets of the assembled stand poles **5**.



5

Connect stand poles **5** to floor/ceiling of balcony
Mark and drill holes for the feet **4**.

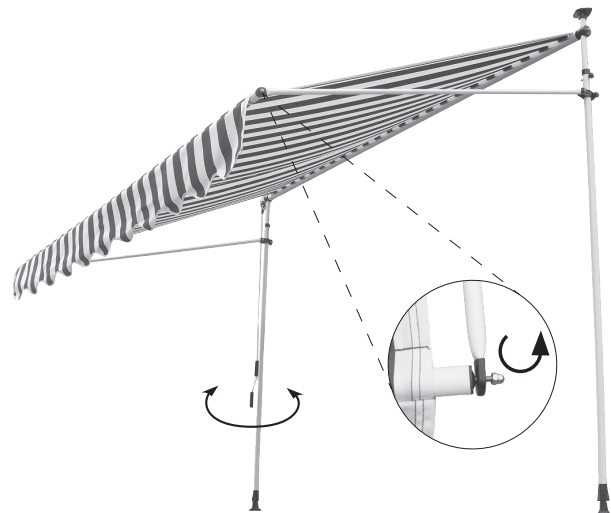
Example: Concrete
Mark and drill holes for the feet **4**; use a 10 mm drill bit and drill 5 cm deep. Use the supplied anchors to secure the stand poles **5** and adjust at the top. Adjust the length of the stand poles **5** and slip them into the top brackets.



6

Attach hand crank

Attach the hand crank **3** and crank out the awning **6**. Then attach the front bar **1** left and right to the support bars **7**.



Adjust pitch angle

Adjust the pitch angle by sliding the support bracket up and down on the stand pole **5**. The angle can be adjusted between 0° and 90°.



Cleaning and care

Fabric

Awning fabric is a high quality product mostly made from acrylic or polyester fibres (according to the declared properties). It will maintain its quality for years, if a few requirements are observed.

The local environment has a huge impact on the cleaning frequency. Dry environments require less cleaning than humid ones. The fabric can be cleaned as required, but a general cleaning should be carried out every two to three years and at warm and dry weather conditions:

1. **Extract the awning completely.**
2. **Brush off loose dirt and debris.**
3. **Wet the fabric with a garden hose.**
4. **Mix mild soap with lukewarm water.**
5. **Clean the fabric with a soft brush from both sides.**
6. **Let the soap water soak in for ten minutes.**
7. **Thoroughly rinse the fabric with a garden hose.**
8. **Let the fabric air dry, do not apply heat.**
9. **Retract the awning.**

FABRIC INFORMATION

Due to its functional requirements and production methods, awning fabric has specific characteristics that do not effect the quality of the fabric or reduce its suitability for use.

- Creasing occurs during confection and folding of fabric. Creased areas may look darker, especially on light colours.
- Chalk effects, visible as light stripes, can occur during production.

- Ripples in the seam and border can be formed by multiple layers of fabric, while it is rolled up on the roller tube.
- Rain resistance for a light and short rain is given for impregnated, water repellent fabrics if the pitch angle of the awning is 14° or more. In stronger or prolonged rain, the awning must be retracted in order to avoid damage. Wet retracted awnings should be extracted as soon as possible in order to dry thoroughly.

Frame

The frame is made of powder coated steel and/or aluminium components. The rest of the hardware is made of corrosion-resistant materials. Over time, dust and dirt will collect on the frame and will require periodic cleaning. Use a water/detergent mixture and a soft clean cloth to clean the frame components.

In most situations it should not be necessary to lubricate the moving components of the awning. However,

when squeaking occurs, the use of a silicone spray lubricant is recommended. Attach a straw to the spray nozzle of the silicone spray and lubricate the pivot between the end of the roller tube and the end brackets on both sides. Take care not to overspray on the awning fabric.

Important: Do not use any petroleum based spray lubricant.



Troubleshooting

PROBLEM	CAUSE	SOLUTION
Fabric sags and is not tight	Fabric stretches if it is exposed to rain	Dry the fabric as soon as possible, as the fabric should not be rolled up wet
	The arms are not fully extended	The fabric is most taut when the arms are at their furthest projection
	The arms are fully extended, but excess fabric is unwound from the roller tube	Reverse cranking direction to retract the awning until the fabric is tight
A knocking sound or cracking noise is emitted during operation	The awning brackets have not been tightened completely	Make sure the awning brackets are tightened and have a secure fit
The awning squeaks during operation	Awning needs lubrication	Try to identify the squeaking area and lubricate it as described in 'Cleaning and care - Frame'

Disposal

This awning must not be disposed as unsorted municipal waste. It must be returned to a designated collection point for recycling. In this way, you contribute to protection of resources and the environment. Contact your local authorities for more information.

Children must not play with plastic bags and packaging material, due to possible injury or danger of suffocation. Store such material safely or dispose of environmentally friendly.

Declaration of performance

DOP-56360002-CPR2, Version: 20190925

1. Unique identification code of product type:

- **Balcony awning 3x1.5m PE blue / white (6145059)**
- **Balcony awning 2.5x1.5m PE blue / white (6145080)**
- **Balcony awning 2.5x1.5m PE yellow / white (5904499)**
- **Balcony awning 3x1.5m PE yellow / white (6145081)**
- **Balcony awning 2x1.2m PE blue / white (10179663)**
- **Balcony awning 2x1.2m PE yellow / white (10179667)**
- **Balcony awning 2x1.2m PE grey (10179668)**
- **Balcony awning 2.5x1.5m PE grey (10179669)**
- **Balcony awning 3x1.5m PE grey (10179670)**

2. Type, batch or serial number or other label for the identification of the product referred to in Article 11 / Paragraph 4:

6145059, 6145080, 5904499, 6145081, 10179663, 10179667, 10179668, 10179669, 10179670

3. The manufacturer's intended use or intended uses of the product in accordance with the applicable harmonized technical specification:

Application in the exterior of buildings and other structures

4. Name, registered trade name or registered trade mark and contact address of the manufacturer in accordance with Article 11 / Paragraph 5:

**HORNBACH Baumarkt AG
Hornbachstraße11
76879 Bornheim / Germany
www.hornbach.com**

5. Where appropriate, the name and contact address of the authorized representative, responsible for the tasks referred to in Article 12 / Paragraph 2:

Not relevant

6. System or systems for the assessment and verification of the reliability of performance of the product according to Annex V of the Construction Products Directive:

System 4

7. Not relevant (For System 4 there is no notified body).

8. Not relevant.

9. Declared performance:

Main features	Performance	Harmonized technical specification
Resistance to wind loads	Class 2	EN 13561
Total energy dissipation g_{tot}	NPD	

10. The performance of the above product corresponds to the declared performance/s as defined in No. 9. The above manufacturer is solely responsible for the preparation of the service declaration in accordance with Regulation (EU) No. 305/2011.

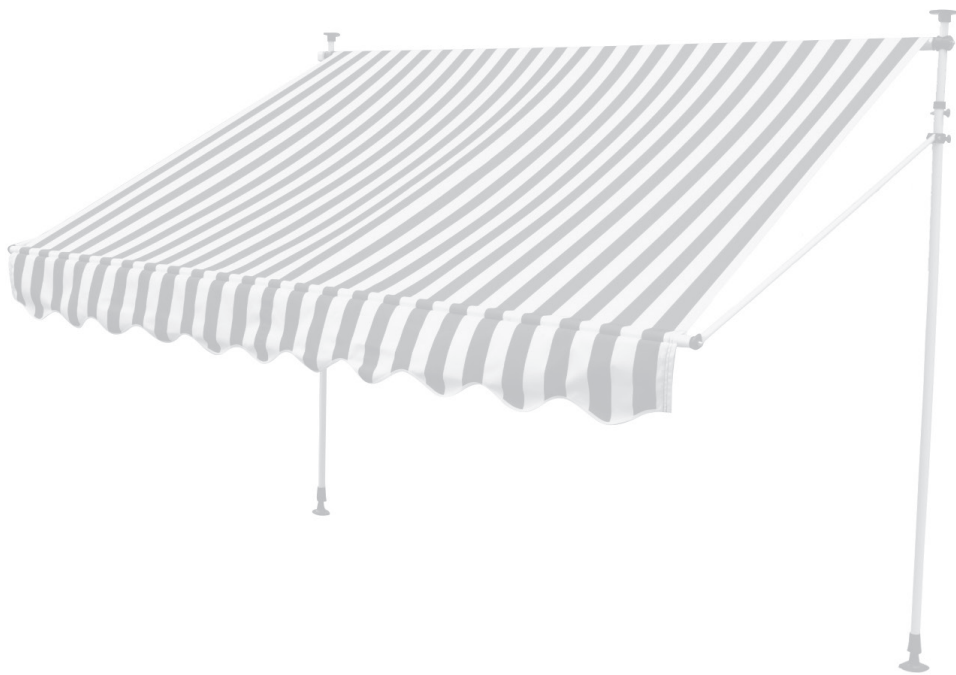
Signed for the manufacturer and on behalf of the manufacturer by:



Andreas Back
Head of Quality Management, environment & CSR
Person authorised to compile the technical file

Bornheim, 25.09.2019

HORNBACH Baumarkt AG,
Hornbachstraße 11
76879 Bornheim / Germany



6145059/80/81-5904499-10179663/67/68/69/70_2020/09_V1.6

Manufactured for HORNBACH Baumarkt AG
Hornbachstraße 11, 76879 Bornheim / Germany
www.hornbach.com

