

10090311 / 10090312 / 10090313 / 10090314



- |  |           |
|--|-----------|
| <b>Deckenstrahler - Montageanleitung</b>                 | <b>D</b>  |
| <b>Spot de plafond - Instructions de montage</b>         | <b>F</b>  |
| <b>Faretto da soffitto - Istruzioni per il montaggio</b> | <b>I</b>  |
| <b>Plafondspot - Montage-instructies</b>                 | <b>NL</b> |
| <b>Takspotlight - Monteringsanvisningar</b>              | <b>S</b>  |
| <b>Stropní bodové světlo - Návod k montáži</b>           | <b>CZ</b> |
| <b>Stropné bodové svietidlo - Návod na montáž</b>        | <b>SK</b> |
| <b>Spoturi tavan - Instrucțiuni de montaj</b>            | <b>RO</b> |
| <b>Ceiling Spotlight - Mounting instructions</b>         | <b>GB</b> |

# Montageanleitung



**Bitte lesen Sie diese Montageanleitung gründlich durch und bewahren Sie sie für den späteren Gebrauch auf!**



## Sicherheitshinweise

- Elektroarbeiten und Reparaturen dürfen nur von Elektrofachkräften ausgeführt werden.
- Bei der Installation müssen die jeweiligen nationalen Installationsvorschriften eingehalten werden.
- Die Leuchte darf in keiner Weise abgeändert werden. Stromschlag- und Unfallgefahr.

## Technische Daten

Nennspannung:	220 - 240 V~, 50-60 Hz
Nennleistung	
10090311:	Max. 1 x 28 W
10090312:	Max. 2 x 28 W
10090313:	Max. 3 x 28 W
10090314:	Max. 3 x 28 W
Schutzklasse:	I / Ⓢ
Schutzart:	IP 20
Gewicht	
10090311:	0,31 kg
10090312:	0,627 kg
10090313:	0,913 kg
10090314:	0,985 kg
Größe	
10090311:	Ø 100 mm
10090312:	L305 x 110 mm
10090313:	L550 x 110 mm
10090314:	Ø 210 mm

## Verwendete Symbole



Vorsicht: Gefahr für Gesundheit und Produkt.



Nicht im Freien oder in feuchter Umgebung verwenden.



Gerät der Schutzklasse I. Muss an einen Schutzleiter angeschlossen werden.



Lichtquelle durch Endnutzer austauschbar.

## Entsorgung



Das Symbol „durchgestrichene Mülltonne“ erfordert die separate Entsorgung von Elektro- und Elektronik-Altgeräten (WEEE). Solche Geräte können wertvolle, aber gefährliche und umweltgefährdende Stoffe enthalten. Sie sind gesetzlich dazu verpflichtet, diese Produkte keinesfalls im unsortierten Hausmüll, sondern an einer ausgewiesenen Sammelstelle für das Recycling von elektrischen und elektronischen Geräten zu entsorgen. Dadurch tragen Sie zum Schutz der Ressourcen und der Umwelt bei.

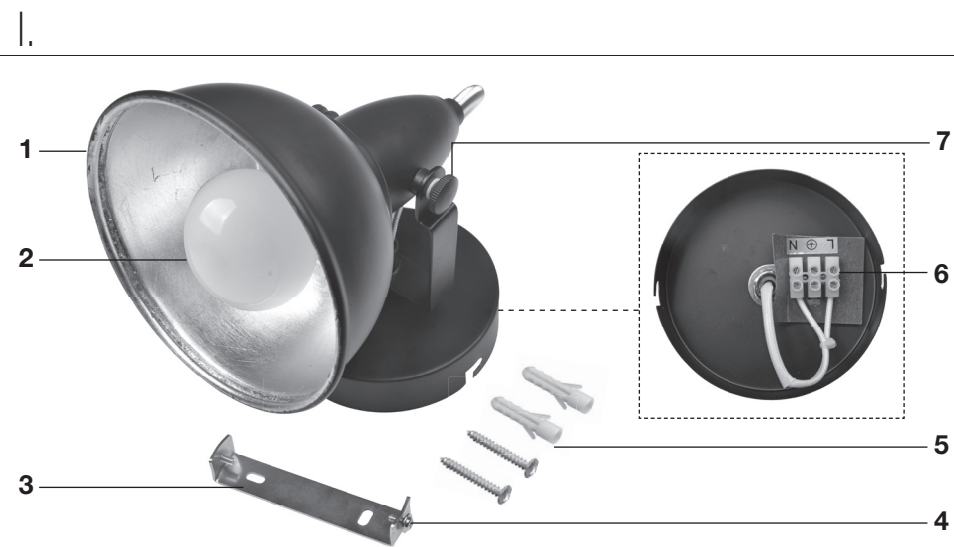
HORNBAACH ist in Deutschland verpflichtet:

- bei Neukauf eines Elektro- oder Elektronikgerätes ein Altgerät der gleichen Art unentgeltlich im HORNBAACH-Markt zurückzunehmen.
- auch ohne einen Neukauf bis zu 3 Elektro- oder Elektronik-Altgeräten der gleichen Geräteart (bis max. 25 cm Kantenlänge) unentgeltlich im HORNBAACH-Markt zurückzunehmen.
- bei Lieferung eines neuen Elektro- oder Elektronikgerätes an einen privaten Haushalt ein Altgerät der gleichen Art unentgeltlich abzuholen oder Ihnen die Rückgabe in Ihrer unmittelbaren Nähe zu ermöglichen.

Stellen Sie sicher, dass Lampen, die zerstörungsfrei aus dem Gerät entnommen werden können, vor der Entsorgung des Gerätes aus dem Gerät entfernt worden sind.


Für weitere Informationen wenden Sie sich an [www.hornbach.com](http://www.hornbach.com) oder an die örtlichen Behörden.


Kinder dürfen auf keinen Fall mit Kunststoffbeuteln und Verpackungsmaterial spielen, da Verletzungs- bzw. Erstickungsgefahr besteht. Solches Material sicher lagern oder auf umweltfreundliche Weise entsorgen.

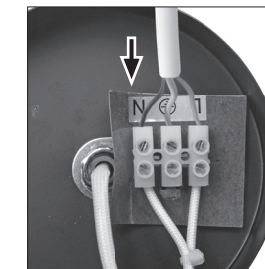



- I. **Beschreibung**
- 1 Drehbare Leuchte
  - 2 Leuchtmittel (nicht mitgeliefert)
  - 3 Deckenbefestigung
  - 4 2 x Halteschrauben
  - 5 2 x Schrauben / Dübel
  - 6 Lüsterklemme für Stromanschluss
  - 7 2 x integrierte Befestigungsschrauben



- II. **Montage**
1. Lösen Sie die Befestigungsschrauben und entfernen Sie die Deckenhalterung. Wählen Sie eine Montagestelle, hinter welcher sich keine Rohre oder Kabel befinden. Markieren und bohren Sie die Befestigungslöcher.
  2. Setzen Sie Dübel ein und befestigen Sie die Deckenhalterung mit Schrauben.
  3.  Vorsicht: Stellen Sie sicher, dass die Schrauben und Dübel für das Decken- / Wandmaterial geeignet sind. Schließen Sie die Leuchte am Stromnetz an (siehe Kapitel III).
  4. Befestigen Sie die Leuchte an der Deckenhalterung und befestigen Sie sie mit den Befestigungsschrauben. Setzen Sie das Leuchtmittel ein und befestigen diese durch Drehen im Uhrzeigersinn.
  5. Drehen oder kippen Sie die bewegliche Leuchte nach Ihren Wünschen. Fixieren Sie sie mit den mitgelieferten integrierten Befestigungsschrauben.

- III. **Anschluss**
-  Vorsicht: Trennen Sie zuerst die Netzstromversorgung für diesen Anschluss.
- Schließen Sie die Leuchte an die Stromversorgung an (siehe Abbildung). Stellen Sie sicher, dass die Verbindungen festsitzen und keine losen Kabelenden aus der Lüsterklemme schauen. Beachten Sie, dass das Produkt geerdet werden muss.
- L: Braun  
N: Blau  
⊕: Gelb/Grün
- Stellen Sie die Netzstromversorgung her.



- IV. **Wartung und Pflege**
-  Schalten Sie die Leuchte aus und warten Sie, bis das Leuchtmittel abgekühlt ist, bevor Sie mit der Reinigung beginnen.
- Reinigung**  
Wischen Sie die Leuchte nur mit einem weichen, trockenen Tuch ab. Verwenden Sie keinen lösungsmittelhaltigen oder scheuernden Reiniger. Lassen Sie die elektrischen Bauteile nicht mit Feuchtigkeit in Kontakt kommen.



# Instructions de montage



**Lire attentivement les présentes instructions de montage et les conserver à un endroit sûr pour une utilisation ultérieure !**



## Informations de sécurité

- Les opérations et les réparations du système électrique doivent être effectuées par un électricien qualifié.
- Au cours de l'installation, toujours respecter les réglementations nationales.
- Il est interdit de modifier le luminaire d'une quelconque manière. Risque de choc électrique et d'accident.

## Caractéristiques techniques

Tension nominale : 220-240 V~,  
50/60 Hz

Puissance nominale

10090311:	Max 1 x 28 W
10090312:	Max 2 x 28 W
10090313:	Max 3 x 28 W
10090314:	Max 3 x 28 W

Indice de protection : I / ⊕

Degré de protection : IP 20

Poids

10090311:	0,31 kg
10090312:	0,627 kg
10090313:	0,913 kg
10090314:	0,985 kg

Dimensions

10090311:	Ø 100 mm
10090312:	L305 x 110 mm
10090313:	L550 x 110 mm
10090314:	Ø 210 mm

## Symboles utilisés



Attention : risque pour la santé et le produit.



Ne pas utiliser à l'extérieur ni dans des milieux humides.



Appareil d'indice de protection I. Doit être connecté à une terre de protection.



La source lumineuse peut être remplacée par l'utilisateur final.

## Élimination des déchets



Le symbole « Poubelle barrée » impose une élimination séparée des vieux appareils électriques et électroniques (WEEE). Ces appareils peuvent contenir des substances précieuses, mais dangereuses et nocives pour l'environnement. Vous êtes légalement tenu de ne pas jeter ces produits dans les ordures ménagères non triées, mais de les remettre à un point de collecte pour le recyclage des appareils électriques et électroniques. Cela contribue à la protection des ressources et de l'environnement.

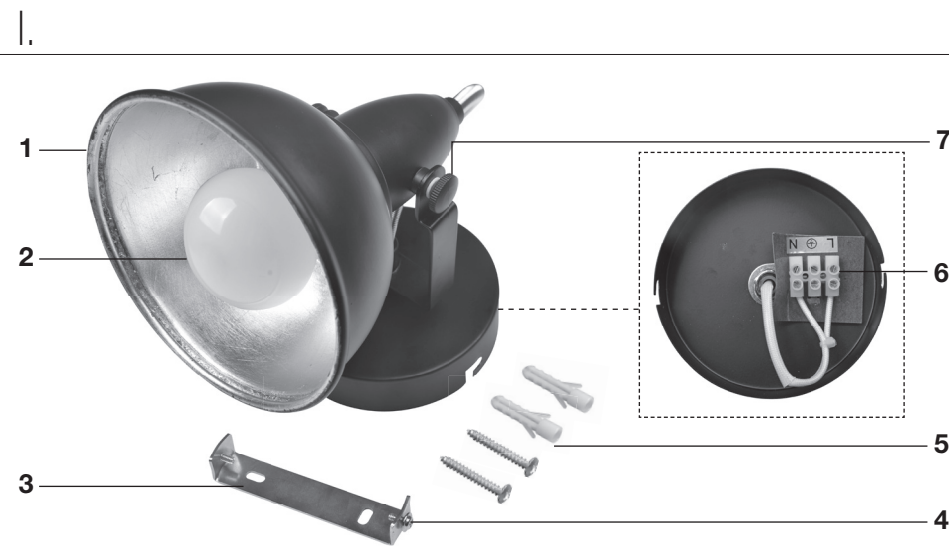
HORNBAACH s'engage en Allemagne à :

- lors de l'achat d'un nouvel appareil électrique ou électronique, HORNBAACH s'engage à reprendre gratuitement un appareil usagé du même type dans un de ces magasins
- de reprendre gratuitement dans votre magasin HORNBAACH jusqu'à 3 appareils électriques ou électroniques usagés du même type (jusqu'à 25 cm de côté), même si vous n'en achetez pas un nouveau
- collecter gratuitement un appareil électrique ou électronique usagé du même type ou de vous permettre de le rapporter près de chez vous en cas de livraison d'un nouvel appareil électrique ou électronique à un ménage privé.

Assurez-vous que les lampes qui peuvent être retirées de l'appareil sans être détruites ont été retirées de l'appareil avant de le mettre au rebut

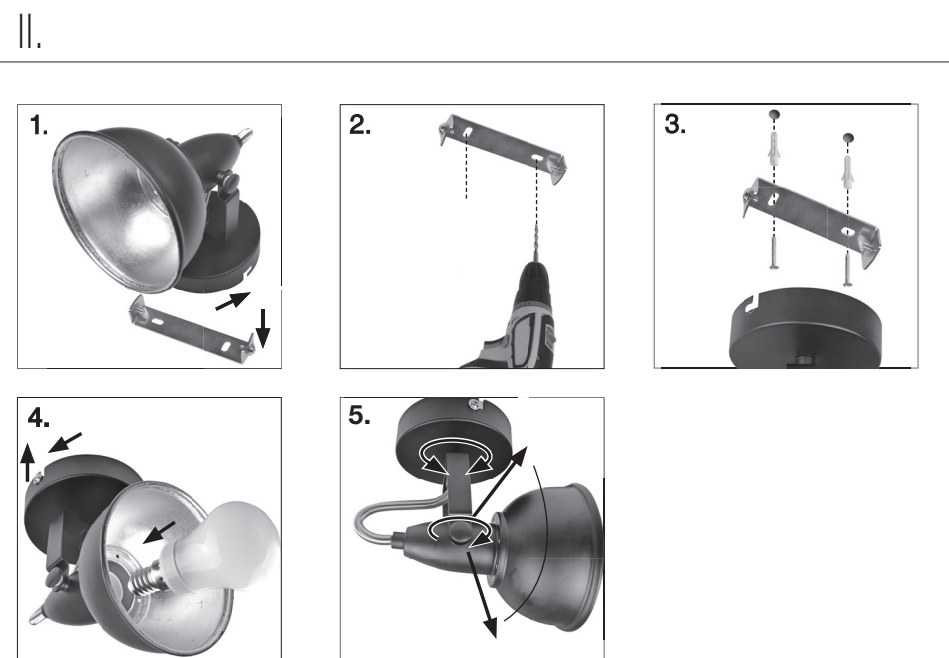
Pour de plus amples informations, rendez-vous sur [www.hornbach.com](http://www.hornbach.com) ou contactez les autorités locales.

Ne laissez en aucun cas les enfants jouer avec des sacs en plastique et matériels d'emballage, puisque cela les expose à un risque de blessure ou d'étouffement. Rangez ces matières en lieu sûr ou éliminez-les dans le respect de l'environnement.



### I. Description

- 1 Luminaire orientable
- 2 Ampoule (non incluse)
- 3 Montage sur plafond
- 4 2 x vis d'arrêt
- 5 2 x vis / obturateurs
- 6 Borne d'alimentation électrique
- 7 2 x vis d'arrêt intégrées



### II. Assemblage

1. Desserrer les vis d'arrêt et sortir la fixation au plafond/au mur.
2. Choisir un lieu d'installation derrière lequel il ne se trouve ni tuyau, ni conducteur électrique. Repérer l'emplacement des trous de fixation et percer les trous.
3. Insérer les obturateurs et fixer le support de plafond en place avec les vis.  
 ⚠ Attention : adapter les vis et les obturateurs au matériau du plafond/mur.  
 Connecter le luminaire à l'alimentation électrique (consulter la section III).
4. Fixer le luminaire sur la fixation au plafond/au mur et le fixer avec les vis d'arrêt. Insérer la ou les ampoule(s) et la ou les installer en les faisant tourner dans le sens des aiguilles d'une montre.
5. Faire pivoter ou pencher les luminaires orientables comme désiré et les maintenir en position à l'aide des vis d'arrêt intégrées fournies.

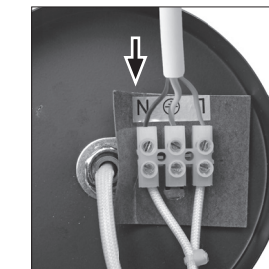
### III. Raccordement

⚠ Attention : débrancher en premier l'alimentation secteur pour ce raccordement.

Connecter le luminaire à l'alimentation électrique (consulter la figure). Assurer que les connexions sont bien serrées et qu'il ne ressort aucune extrémité de câble en vrac de la borne plate. Prendre en compte que le produit doit être relié à la terre.

L : brun  
 N : bleu  
 ⊕ : jaune/vert

Établir l'alimentation électrique du secteur.



### IV. Entretien & Maintenance

⚠ Éteindre le luminaire et attendre que l'ampoule ait refroidi avant de le nettoyer.

#### Nettoyage

Essuyer le luminaire avec un chiffon doux et sec. Ne jamais utiliser de poudres à récurer ou de détergent chimiques. Ne jamais laisser les composants électriques devenir humides.



## Istruzioni per il montaggio



**Si prega di leggere attentamente queste istruzioni e di conservarle in un posto sicuro per eventuali futuri riferimenti!**

**Avvertenze di sicurezza**

- Eventuali riparazioni e lavori elettrici devono essere eseguiti da un elettricista qualificato.
- Durante l'installazione, sempre attenersi alle norme di installazione nazionali.
- È vietato apportare qualsiasi modifica alla lampada. Pericolo di scossa elettrica e di infortunio.

**Dati tecnici**

Voltaggio nominale: 220-240 V~,  
50/60 Hz

Potenza nominale

10090311: Max 1 x 28 W

10090312: Max 2 x 28 W

10090313: Max 3 x 28 W

10090314: Max 3 x 28 W

Classe di protezione: I /

Livello di protezione: IP 20

Peso

10090311: 0,31 kg

10090312: 0,627 kg

10090313: 0,913 kg

10090314: 0,985 kg

Dimensioni

10090311: Ø 100 mm

10090312: L 305 x 110 mm

10090313: L 550 x 110 mm

10090314: Ø 210 mm

**Simboli usati**

Attenzione: Rischio per la salute e il prodotto.



Non utilizzare in ambienti esterni o in ambienti umidi.



Dispositivo di classe di protezione I. Deve essere collegato al conduttore di terra.



Sorgente luminosa sostituibile dall'utilizzatore finale.

**Smaltimento**

Il simbolo del "bidone sbarrato" indica che i rifiuti di apparecchiature elettriche ed elettroniche (WEEE) devono essere smaltiti separatamente. Tali apparecchiature possono contenere delle sostanze preziose che tuttavia sono pericolose e nocive per l'ambiente. Siete legalmente obbligati a non smaltire questi prodotti insieme ai rifiuti domestici indifferenziati ma presso un punto di raccolta autorizzato per il riciclo di apparecchi elettrici ed elettronici. In questo modo si contribuirà alla salvaguardia delle risorse e dell'ambiente.

In Germania, la ditta HORNBACH:

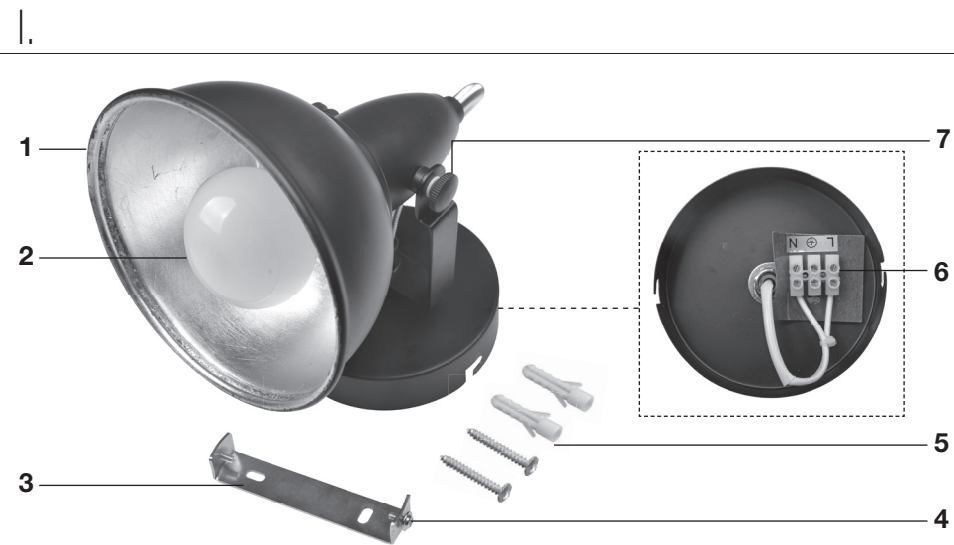
- è obbligata a ritirare gratuitamente presso un punto vendita HORNBACH un vecchio dispositivo nel momento dell'acquisto di un nuovo dispositivo elettrico o elettronico dello stesso tipo
- è obbligata a ritirare gratuitamente presso un punto vendita HORNBACH fino a 3 vecchi dispositivi elettrici o elettronici (con una lunghezza bordo max. di fino a 25 cm) anche senza l'acquisto di un nuovo dispositivo elettrico o elettronico
- è obbligata, nel momento della consegna di un nuovo dispositivo elettrico o elettronico a un cliente privato, di ritirare gratuitamente un vecchio dispositivo dello stesso tipo o di consentire la sua restituzione nelle immediate vicinanze.

Assicurarsi che le lampade che possono essere rimosse dal dispositivo senza distruggerle siano state rimosse dal dispositivo prima dello smaltimento.

Per ulteriori informazioni consultare [www.hornbach.com](http://www.hornbach.com), oppure rivolgersi alle autorità locali.

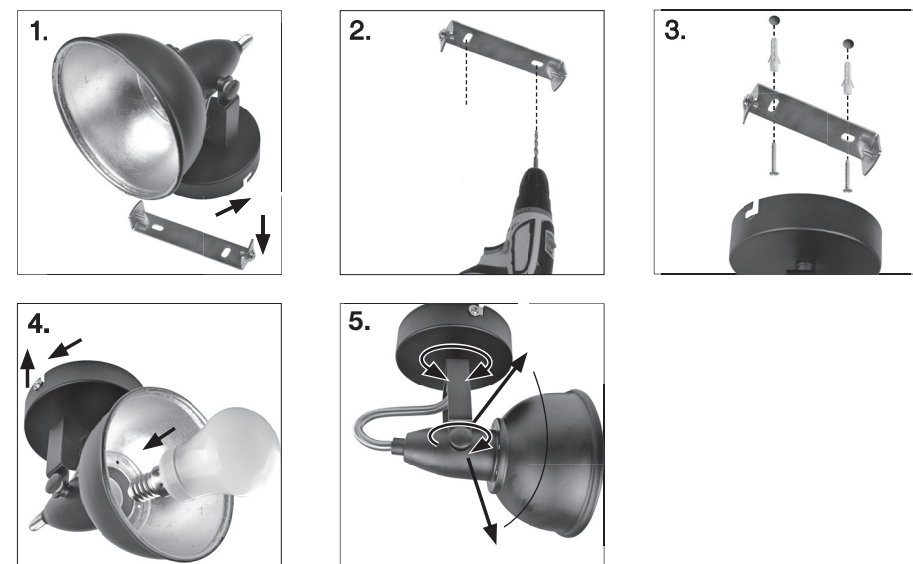
Non far giocare i bambini con le buste di plastica e i materiali di imballaggio dell'apparecchio perché rischiano lesioni o soffocamento. Conservare questi materiali in un luogo sicuro o smaltirli nel rispetto dell'ambiente.





- I. **Descrizione**
- 1 Faretto orientabile
  - 2 Lampadina (non inclusa)
  - 3 Attacco da soffitto
  - 4 2 x Viti di fissaggio
  - 5 2 x Viti / connettori
  - 6 Terminale di alimentazione
  - 7 2 x Viti di fissaggio integrate

II.

II. **Montaggio**

1. Allentare le viti di supporto ed estrarre il fissaggio a soffitto/parete.
2. Scegliere un luogo d'installazione dove non vi sono presenti dei tubi o linee elettriche. Segnare i fori di fissaggio e trapanare i fori.
3. Inserire i connettori e fissare la staffa di montaggio in sede usando le viti.   
 ⚠ Attenzione: Assicurarsi che le viti e i tasselli siano idonei per il tipo di materiale impiegato per il soffitto/parete.   
 Collegare la lampada alla rete elettrica (vedi capitolo III).
4. Fissare il faretto al fissaggio a soffitto/parete e serrare utilizzando le apposite viti. Inserire la/le lampadina/e e bloccarla/e ruotando in senso orario.
5. ruotare o inclinare il faretto orientabile a seconda delle vostre esigenze e fissarlo in sede con le viti di fissaggio integrate in dotazione.

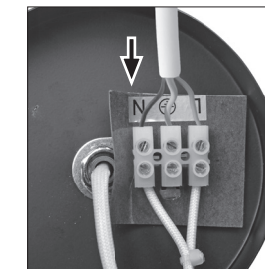
III. **Collegamento**

⚠ Attenzione: Prima separare questo collegamento dall'alimentazione di corrente.

Collegare la lampada alla rete elettrica (vedi illustrazione). Assicurarsi che le connessioni siano eseguite in maniera salda e che non vi siano dei cavi sporgenti dalla morsettiere. Badare che il prodotto sia collegato a terra.

L: Marrone  
 N: Blu  
 Ⓧ: Giallo/Verde

Stabilire il collegamento all'alimentazione di corrente.

IV. **Manutenzione e cura**

⚠ Spegnerne il faretto e attendere che la lampadina si raffreddi prima di effettuare la pulizia.

**Pulizia**

Pulire la lampada con un panno morbido ed asciutto. Non usare mai polveri abrasive oppure detergenti chimici. Non far mai diventare umidi i componenti elettrici.



# Montage-instructies



**Lees deze instructies zorgvuldig en bewaar ze goed om ze later te kunnen raadplegen!**



## Veiligheidsinformatie

- Elektrische werkzaamheden en reparaties moeten door een gekwalificeerde elektricien worden uitgevoerd.
- Bij de installatie moeten de betreffende nationale installatievoorschriften in acht worden genomen.
- De armatuur mag op geen enkele wijze worden aangepast. Risico van elektrische schokken en ongelukken.

## Technische gegevens

Nominaal voltage: 220-240 V~,  
50/60 Hz

Nominaal vermogen

10090311: Max. 1 x 28 W

10090312: Max. 2 x 28 W

10090313: Max. 3 x 28 W

10090314: Max. 3 x 28 W

Beschermingsklasse: I /

Mate van bescherming: IP 20

Gewicht

10090311: 0,31 kg

10090312: 0,627 kg

10090313: 0,913 kg

10090314: 0,985 kg

Afmeting

10090311: Ø 100 mm

10090312: L305 x 110 mm

10090313: L550 x 110 mm

10090314: Ø 210 mm

## Gebruikte symbolen



Voorzichtig: risico voor gezondheid en het product.



Niet buitenshuis of in vochtige omgevingen gebruiken.



Beschermingsklasse I apparaat. Moet worden geaard.



Lichtbron kan door eindgebruikers worden vervangen.

## Afvalverwijdering



Het symbool van de “doorgestreepte vuilnisbak” wijst op de noodzaak van afzonderlijke afvalverwijdering van afgedankte elektrische en elektronica-apparatuur (WEEE). Dergelijke apparaten kunnen waardevolle maar gevaarlijke en schadelijke stoffen bevatten. U bent wettelijk verplicht deze producten niet bij het ongesorteerde huisvuil mee te geven, maar in te leveren bij een officieel inzamelpunt voor de recycling van elektrische en elektronische apparaten. Hierdoor levert u een bijdrage aan de bescherming van bronnen en het milieu.

HORNBACH is in Duitsland verplicht:

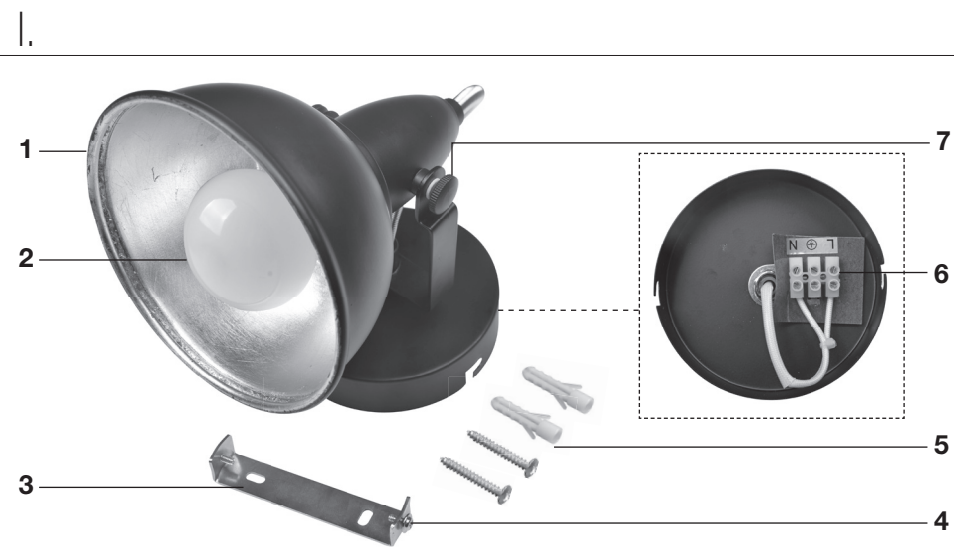
- bij aankoop van een nieuw elektrisch of elektronisch apparaat een oud apparaat van hetzelfde type gratis terug te nemen in een HORNBACH winkel
- ook zonder nieuwe aankoop tot 3 oude elektrische of elektronische apparaten van hetzelfde type (tot een maximale randlengte van 25 cm) gratis terug te nemen in een HORNBACH winkel
- bij afleveren van een nieuw elektrisch of elektronisch apparaat aan een particulier huishouden een oud apparaat van hetzelfde type gratis mee te nemen of inleveren voor u in uw directe omgeving mogelijk te maken.

Zorg ervoor dat lampen die uit het apparaat kunnen worden verwijderd zonder deze te vernietigen uit het apparaat zijn verwijderd alvorens u het weggooit.

Neem voor meer informatie contact op met [www.hornbach.com](http://www.hornbach.com) of de milieu-afdeling of milieustraat van uw gemeente.

Kinderen mogen nooit met plastic zakken en verpakkingsmaterialen spelen vanwege het gevaar van verwonding en verstikking. Bewaar dit materiaal op een veilige plaats of gooi het op milieuvriendelijke wijze weg.

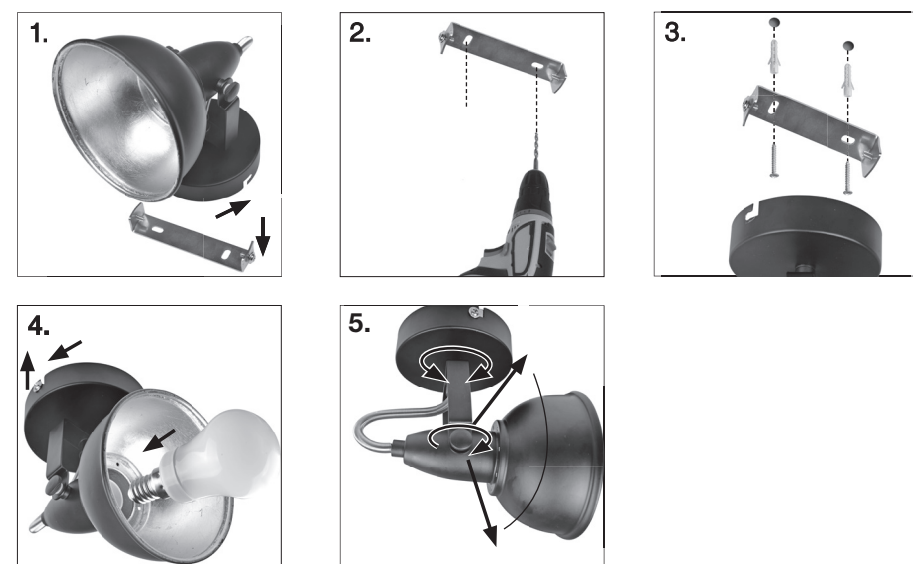




## I. Beschrijving

- 1 Draaibare armatuur
- 2 Gloeilamp (niet inbegrepen)
- 3 Plafondbevestiging
- 4 2 x bevestigingsschroeven
- 5 2 x schroeven / pluggen
- 6 Voedingsklem
- 7 2 x Geïntegreerde bevestigingsschroeven

## II.



## II. Montage

1. Maak de bevestigingsschroeven los en verwijder de plafond-/muurbevestiging.
2. Kies een installatielocatie waar geen buizen of kabels lopen. Markeer de bevestigingsgaten en boor de gaten.
3. Plaats de pluggen en bevestig de plafondbevestiging met schroeven.  
 ⚠ Voorzichtig: Zorg ervoor dat de schroeven en pluggen geschikt zijn voor het plafond/wandmateriaal.
4. Sluit de armatuur op het lichtnet aan (zie deel III). Bevestig de armatuur aan de plafond- /muurbevestiging en bevestig deze met de bevestigingsschroeven. Plaats de gloeilamp(en) en bevestig deze op zijn plaats door met rechtsom in te draaien.
5. Roteer of kantel de verplaatsbare armatuur naar behoefte en zet deze op zijn plaats vast met de meegeleverde geïntegreerde bevestigingsschroeven.

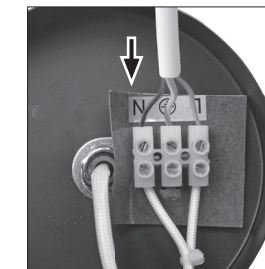
## III. Aansluiting

⚠ Voorzichtig: koppel voor aansluiting eerst de netstroomvoorziening los.

Sluit de armatuur op het lichtnet aan (zie afbeelding). Controleer of de verbindingen goed vast zitten en er geen losse kabeleinden uit de klemmen komen. Houd er rekening mee dat het product moet worden geaard.

L: Bruin  
 N: Blauw  
 ⊕: Geel/groen

Sluit de netstroomvoorziening aan.



## IV. Onderhoud en verzorging

⚠ Schakel de armatuur uit en wacht tot de lamp is afgekoeld voordat u deze schoonmaakt.

### Reinigen

Veeg de armatuur met een zachte, droge doek schoon. Gebruik nooit schuurmiddelen of chemische reinigingsmiddelen. Laat nooit de elektrische componenten vochtig worden.



# Monteringsinstruktioner



**Läs instruktionerna noga och förvara dem på en säker plats för senare användning!**



## Säkerhetsinformation

- El-arbeten och reparationer får endast utföras av behörig elektriker.
- Följ alltid de nationella installationsbestämmelserna.
- Armaturen får inte modifieras på något sätt. Risk för elstöt och olycksfall.

## Tekniska data

Märkspänning: 220-240 V~,  
50/60 Hz

### Märkeffekt

10090311: Max 1 x 28 W

10090312: Max 2 x 28 W

10090313: Max 3 x 28 W

10090314: Max 3 x 28 W

Skyddsklass: I / ⚡

Skyddsgrad: IP 20

### Vikt

10090311: 0,31 kg

10090312: 0,627 kg

10090313: 0,913 kg

10090314: 0,985 kg

### Storlek

10090311: Ø 100 mm

10090312: L305 x 110 mm

10090313: L550 x 110 mm

10090314: Ø 210 mm

## Använda symboler



Observera: Risk för hälsan och produkten.



Får inte användas utomhus eller i fuktiga miljöer.



Skyddsklass I-utrustning. Måste anslutas till en skyddsjord.



Ljuskällan kan bytas av slutanvändare.

## Avfallshantering



Symbolen "överstruken soptunna" kräver separat avfallshantering av elektrisk och elektronisk utrustning (WEEE). Sådana enheter kan innehålla värdefulla, men farliga och miljöskadliga ämnen. Du är enligt lag skyldig att inte kasta dessa produkter i det osorterade hushållsavfallet utan lämna in dessa till ett anvisat samlingsställe för återvinning av elektriska och elektroniska produkter. Därmed bidrar du till att skydda resurserna och miljön.

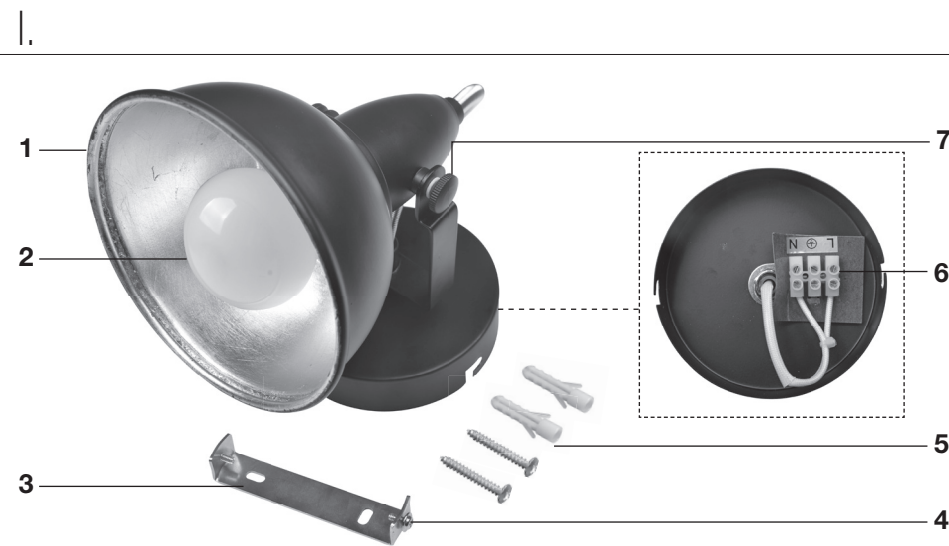
Kontakta [www.hornbach.com](http://www.hornbach.com) eller lokala myndigheter för mer information.

Barn får inte under några som helst omständigheter leka med plastpåsar och förpackningsmaterial eftersom de då löper risk att skadas eller kvävas. Förvara därför sådant material säkert eller avfallshandla det miljövänligt.

I Tyskland är HORNBACH skyldiga att:

- vid inköp av nya elektriska eller elektroniska apparater ta tillbaka en gammal apparat av samma slag utan kostnad i HORNBACH-butiken
- även utan inköp av nya produkter ta tillbaka upp till tre elektriska eller elektroniska apparater av samma apparattyp (upp till 25 cm kantlängd) utan kostnad till HORNBACH-butik
- vid leverans av en ny elektrisk eller elektronisk apparat till privat hushåll hämta upp en gammal apparat av samma slag utan kostnad eller möjliggöra återlämning i din direkta närhet.

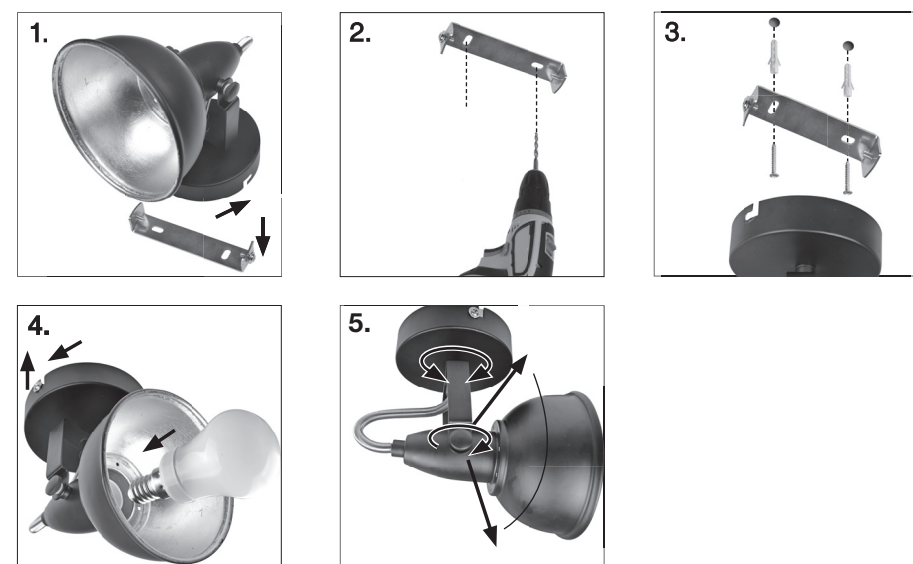
Säkerställ att lampor, som kan tas ut ur apparaten utan att förstöras, tas ut ur apparaten innan apparaten avfallshandteras.



### I. Beskrivning

- 1 Roterbar ljusarmatur
- 2 Glödlampa (ej inkluderad)
- 3 Takfäste
- 4 2 x fästskruvar
- 5 2 x skruvar/pluggar
- 6 Strömförsörjningsterminal
- 7 2 x integrerade fästskruvar

### II.



### II. Montering

1. Lossa fästskruvarna och ta bort tak/vägg-fästet.
2. Välj monteringsplats där det inte finns några rör eller kablar bakom. Markera fästhålen och borra hålen.
3. Sätt i pluggar och fäst takfästet med skruvarna.  
 ⚠ Observera: Se till att skruvarna och pluggarna är lämpliga för takets/väggens material.  
 Anslut armaturen till strömförsörjningen (se avsnitt III).
4. Sätt ljusarmaturen i fästet i taket/på väggen och fäst den med fästskruvarna. Sätt i glödlampan/glödlamporna och sätt fast den/dem genom att rotera medurs.
5. Roter eller luta den flyttbara ljusarmaturen efter dina behov och fäst på plats med de integrerade fästskruvar som medföljer.

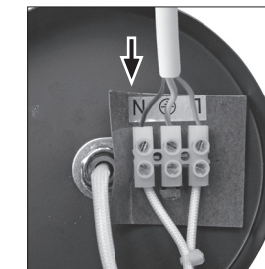
### III. Anslutning

⚠ Observera: Koppla först ifrån strömförsörjningen för denna anslutning.

Anslut ljusarmaturen till strömförsörjningen (se bild). Kontrollera att förbindelserna är ordentligt åtdragna och att inte några lösa kabeländar sticker ut från kopplingslisten. Observera att produkten måste jordas.

L: Brun  
 N: Blå  
 Ⓧ: Gul/grön

Anslut nätströmförsörjningen.



### IV. Underhåll och skötsel

⚠ Släck armaturen och vänta tills att lampan har svalnat innan du rengör den.

#### Rengöring

Torka av armaturen med en mjuk, torr trasa. Använd aldrig skurpulver eller kemiska rengöringsmedel. Låt aldrig elektriska komponenter bli fuktiga.



# Návod k montáži



**Přečtěte si pečlivě tento návod a uschovejte ho pro pozdější použití!**



## Bezpečnostní informace

- Práce a opravy na elektrickém vybavení smí provádět pouze kvalifikovaní elektrikáři.
- Při instalaci musí být respektovány příslušné národní instalační předpisy.
- Je zakázáno elektrické svítidlo jakkoli upravovat. Riziko úrazu elektrickým proudem a nehody.

## Technické údaje

Jmenovité napětí: 220-240 V~,  
50/60 Hz

Jmenovitý výkon

10090311: Max 1 x 28 W

10090312: Max 2 x 28 W

10090313: Max 3 x 28 W

10090314: Max 3 x 28 W

Třída ochrany: I / Ⓢ

Stupeň ochrany: IP 20

Hmotnost

10090311: 0,31 kg

10090312: 0,627 kg

10090313: 0,913 kg

10090314: 0,985 kg

Velikost

10090311: Ø 100 mm

10090312: L305 x 110 mm

10090313: L550 x 110 mm

10090314: Ø 210 mm

## Použité symboly



Upozornění: Riziko ohrožující zdraví a výrobek.



Nepoužívejte venku ani v prostředí s velkým obsahem par.



Zařízení třídy I. Musí být připojeno k ochrannému uzemnění.



Světelný zdroj mohou vyměnit koncoví uživatelé.

## Likvidace odpadů



Symbol „přeškrtnuté popelnice“ vyžaduje samostatnou likvidaci použitých elektrických a elektronických přístrojů (směrnice WEEE). Takové přístroje mohou obsahovat cenné, ale nebezpečné látky ohrožující životní prostředí. Ze zákona v žádném případě nesmíte tyto produkty likvidovat v netřídném domácím odpadu, nýbrž jste povinni je zlikvidovat na ověřeném sběrném místě pro recyklaci elektrických a elektronických přístrojů. Tím přispíváte k ochraně zdrojů a životního prostředí.

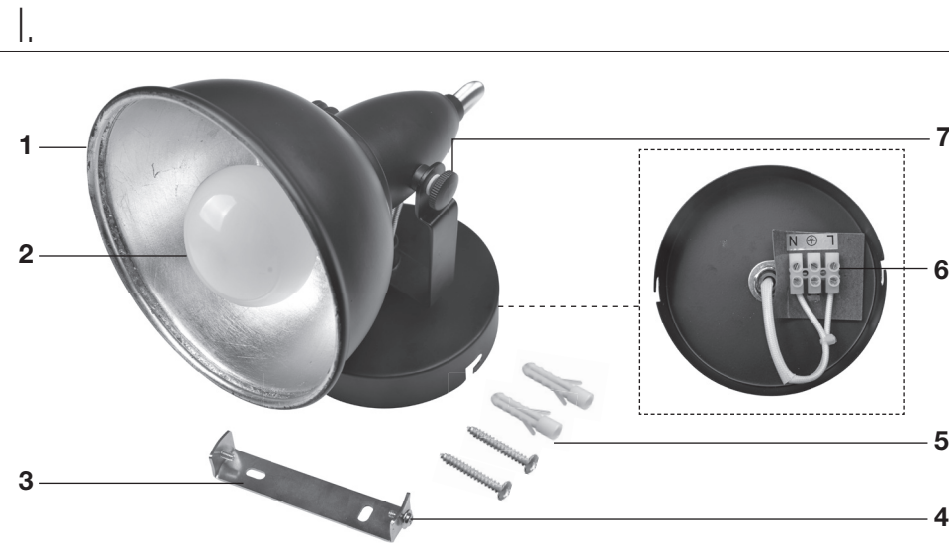
HORNBACH je v Německu povinen:

- při zakoupení nového elektrického nebo elektronického přístroje vzít v prodejně HORNBACH bezplatně zpět starý přístroj stejného druhu
- také bez zakoupení nového přístroje vzít v prodejně HORNBACH bezplatně zpět až 3 staré elektrické nebo elektronické přístroje stejného druhu (do max. délky okraje 25 cm)
- při dodání nového elektrického nebo elektronického přístroje do soukromé domácnosti bezplatně vyzvednout starý přístroj stejného druhu nebo Vám umožnit vrácení zpět ve Vaší bezprostřední blízkosti.

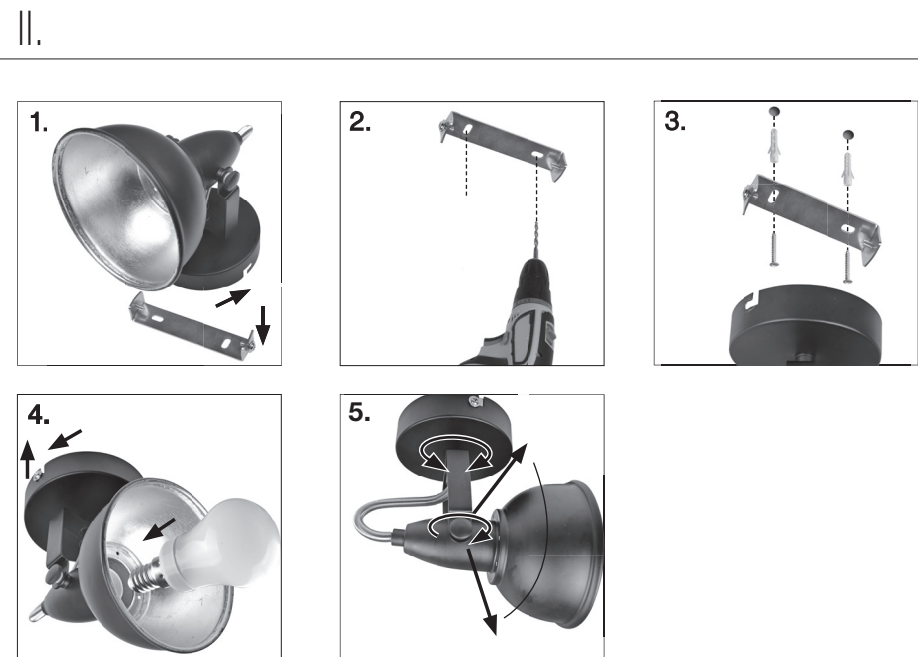
Zajistěte, aby žárovky, které lze bez porušení vyjmout z přístroje, byly z přístroje odstraněny před jeho likvidací.

Další informace si vyžádejte na [www.hornbach.com](http://www.hornbach.com) nebo u místních úřadů.

Děti si v žádném případě nesmějí hrát s plastovými sáčky a obalovým materiálem, protože existuje nebezpečí úrazu příp. udušení. Takový materiál bezpečně skladujte nebo zlikvidujte způsobem šetrným k životnímu prostředí.

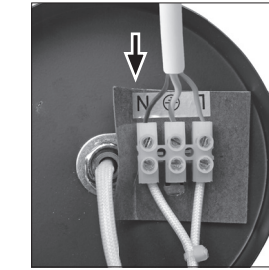


- I. **Popis**
- 1 Otočné svítidlo
  - 2 Žárovka (není součástí balení)
  - 3 Stropní držák
  - 4 2 x upevňovací šrouby
  - 5 2 x šroub / hmoždinka
  - 6 Svorka elektrického napájení
  - 7 2 x integrované upevňovací šrouby



- II. **Montáž**
1. Povolte úchytné šrouby a sejměte držák ke stropu/na zeď.
  2. K přimontování zvolte místo, za kterým se nenachází žádné potrubí nebo síťové vedení. Označte si umístění upevňovacích děr a vyvrtejte je.
  3. Vsaďte hmoždinky a montážní držák upevněte na místo pomocí šroubů.  
 ⚠ Upozornění: Ujistěte se, že používáte vhodné hmoždinky a šrouby pro daný typ zdi/stropu.  
 Svítidlo připojte k elektrickému zdroji (viz část III).
  4. Připevněte svítidlo k připevnění ke stropu/zdi a utáhněte úchytné šrouby. Zašroubujte žárovku/žárovky otáčením po směru hodinových ručiček.
  5. Otočte nebo nakloňte svítidlo dle potřeby a pomocí integrovaných šroubů jej aretujte.

- III. **Připojení**
- ⚠ Upozornění: Toto připojení nejdříve odpojte od el. sítě.
- Svítidlo připojte k elektrickému zdroji (viz obrázek). Zajistěte, aby spoje pevně držely a ze svorkovnice nevyčnívaly volné konce kabelů. Respektujte, že produkt musí být uzemněn.
- L: Hnědá  
 N: Modrá  
 ⊕: Žlutá/zelená
- Vytvořte napájení elektrickým proudem.



- IV. **Údržba a péče**
- ⚠ Než začnete svítidlo čistit, vypněte svítidlo a vyčkejte, až žárovka vychladne.
- Čištění**  
 Elektrické svítidlo otírejte měkkou, suchou utěrkou. Nikdy nepoužívejte brusné prášky ani chemické čisticí látky. Nikdy nedovolte, aby elektrické součástky zvlhly.





# Návod na montáž



**Pred montážou si pozorne prečítajte tento návod a odložte ho na bezpečné miesto na budúce použitie!**



## Bezpečnostné informácie

- Elektrické práce a opravy musí vykonať kvalifikovaný elektrikár.
- Počas inštalácie vždy dodržiavajte štátne predpisy pre inštaláciu.
- Svietidlo sa nesmie žiadnym spôsobom upravovať. Nebezpečenstvo zásahu elektrickým prúdom a úrazu.

## Technické údaje

Menovité napätie: 220-240 V~,  
50/60 Hz

Menovitý výkon:

10090311: Max. 1 x 28 W  
 10090312: Max. 2 x 28 W  
 10090313: Max. 3 x 28 W  
 10090314: Max. 3 x 28 W  
 Trieda ochrany: I / Ⓢ  
 Stupeň ochrany: IP 20

Hmotnosť

10090311: 0,31 kg  
 10090312: 0,627 kg  
 10090313: 0,913 kg  
 10090314: 0,985 kg

Rozmery

10090311: Ø 100 mm  
 10090312: L305 x 110 mm  
 10090313: L550 x 110 mm  
 10090314: Ø 210 mm

## Použité symboly



Upozornenie: Riziko pre zdravie a produkt.



Nepoužívajte v exteriéri ani vo vlhkom prostredí.



Zariadenia triedy I. Musí byť pripojené k ochrannému uzemneniu.



Svetelný zdroj vymeniteľný koncovými používateľmi.

## Likvidácia odpadu



Symbol „priečiarknutý kontajner na odpadky“ požaduje oddelenú likvidáciu elektrických a elektronických použitých prístrojov (WEEE). Takéto prístroje môžu obsahovať cenné, ale nebezpečné látky, ohrozujúce životné prostredie. Ste zo zákona povinní nelikvidovať tieto produkty v netriedenom domovom odpade, ale na vykázanom zbernom mieste na recykláciu elektrických a elektronických prístrojov. Tým prispějete k ochrane zdrojov a životného prostredia.

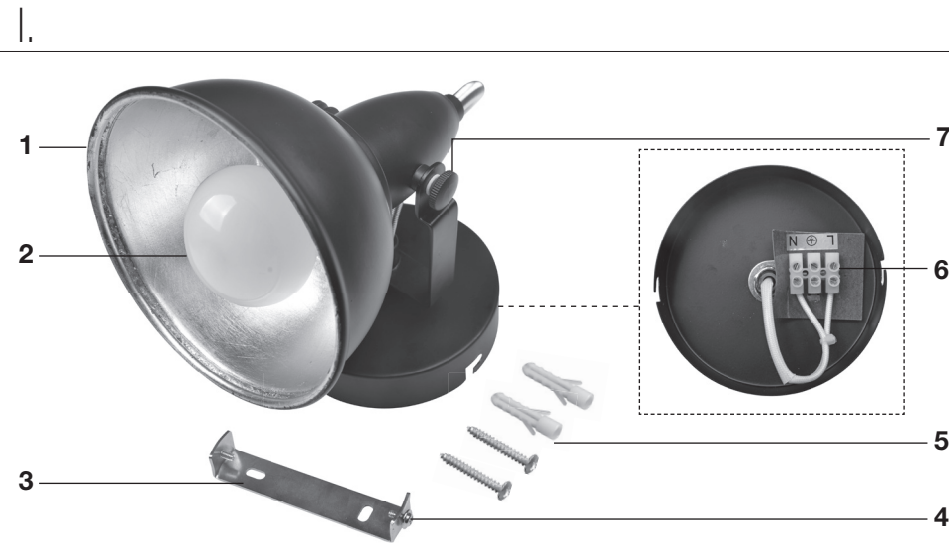
HORNBAACH je v Nemecku povinný:

- pri novej kúpe elektrického alebo elektronického prístroja zobrať do predajne HORNBAACH bezodplatne späť použitý prístroj rovnakého druhu
- aj bez novej kúpy zobrať do predajne HORNBAACH bezodplatne späť až 3 elektrické a elektronické použité prístroje rovnakého druhu (do dĺžky hrany max. 25 cm)
- pri dodávke nového elektrického alebo elektronického prístroja do súkromnej domácnosti vyzdvihnúť bezodplatne použitý prístroj rovnakého druhu alebo vám umožniť vrátenie vo vašej bezprostrednej blízkosti.

Uistite sa, že žiarovky, ktoré je možné vybrať z prístroja bez deštrukcie, boli pred likvidáciou prístroja z neho odstránené.

Pre ďalšie informácie sa obráťte, prosím, na vášho predajcu [www.hornbach.com](http://www.hornbach.com) alebo na miestne úrady.

Deti sa nesmú v žiadnom prípade hrať s plastovými vreckami a obalovým materiálom, pretože existuje nebezpečenstvo poranenia, resp. zadusenía. Takýto materiál skladujte bezpečne alebo zlikvidujte ekologickým spôsobom.

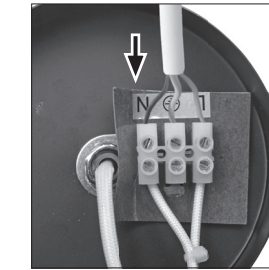


- I. **Popis**
- 1 Otočné svietidlo
  - 2 Svetelný zdroj (nie je súčasťou balenia)
  - 3 Držiak na strop
  - 4 2 x Upevňovacie skrutky
  - 5 2 x skrutky / vložky
  - 6 Napájací zdroj
  - 7 2 x Integrované upevňovacie skrutky



- II. **Montáž**
1. Odskrutkujte upevňovacie skrutky a odstráňte stropnú montážnu konzolu.
  2. Vyberte miesto inštalácie, pod ktorým nie sú rúrky ani káble. Vyznačte montážne otvory a vyvrtajte diery.
  3. Vložte kolíky a stropnú montážnu konzolu upevnite na mieste pomocou skrutiek.  
 ⚠ Upozornenie: Uistite sa, že skrutky a kolíky sú vhodné pre materiál stropu a steny.  
 Zapojte svietidlo do elektrickej siete (pozrite časť III).
  4. Svietidlo pripojte na stropnú/nástennú montážnu konzolu a upevnite ho pomocou upevňovacích skrutiek. Vložte svetelný zdroj(-e) a upevnite ho na mieste otáčaním doprava.
  5. Pohyblivé svietidlo otočte alebo sklopte podľa vašich potrieb a upevnite ho na mieste pomocou dodaných integrovaných upevňovacích skrutiek.

- III. **Pripojenie**
- ⚠ Upozornenie: Pre toto pripojenie odpojte najprv napájanie sieťovým prúdom.
- Svietidlo zapojte do elektrickej siete (pozrite si obrázok). Uistite sa, že spojenia pevne sedia a že zo svorkovej lišty nie je vidieť voľné konce káblov. Zohľadnite, prosím, že produkt sa musí uzemniť.
- L: Hnedá  
 N: Modrá  
 ⊕: Žltá/Zelená
- Vyhotovte napájanie sieťovým prúdom.



- IV. **Údržba a starostlivosť**
- ⚠ Svietidlo vypnite a pred čistením počkajte, kým svetelný zdroj úplne vychladne.
- Čistenie**  
 Svietidlo utierajte len mäkkou suchou tkaninou. Nikdy nepoužívajte brúsne prášky alebo chemické čistiace prostriedky. Nikdy nedovoľte, aby elektrické komponenty navlhli.



## Instrucțiuni de montaj



**Vă rugăm să citiți cu atenție aceste instrucțiuni și păstrați-le într-un loc sigur pentru o eventuală utilizare ulterioară!**



### Prevederi de siguranță

- Lucrările electrice și reparațiile trebuie efectuate de electricieni calificați.
- În timpul instalării respectați reglementările naționale referitoare la instalare.
- Corpul de iluminat nu trebuie modificat în nici un fel. Pericol de electrocutare și de accidentare.

### Date tehnice

Tensiunea nominală: 220-240 V~,  
50/60 Hz

Puterea nominală

10090311: Max 1 x 28 W

10090312: Max 2 x 28 W

10090313: Max 3 x 28 W

10090314: Max 3 x 28 W

Clasa de protecție: I / Ⓢ

Grad de protecție: IP 20

Greutate

10090311: 0,31 kg

10090312: 0,627 kg

10090313: 0,913 kg

10090314: 0,985 kg

Dimensiune

10090311: Ø 100 mm

10090312: L305 x 110 mm

10090313: L550 x 110 mm

10090314: Ø 210 mm

### Simboluri folosite



Atenție: Periclitează sănătatea și produsul.



Nu utilizați în aer liber sau în mediu umed.



Clasa de protecție I de aparate. Trebuie legat la pământarea de protecție.



Sursa de lumină poate fi înlocuită de utilizatorii finali.

### Disponerea



Simbolul de „tombăron tăiat” impune eliminarea separată ca deșeururi a aparatelor electrice și electronice (WEEE) uzate. Astfel de aparate pot conține substanțe valoroase, dar periculoase și poluante. Legislația nu vă permite să eliminați aceste produse ca deșeururi la gunoiul menajer, ci sunteți obligați să le predați unui centru de colectare indicat pentru reciclarea aparaturii electrice și electronice. În acest mod contribuiți la protejarea resurselor și a mediului înconjurător.

Compania HORNBACH are următoarele obligații în Germania:

- să recepționeze fără costuri un aparat uzat de același tip în sectorul comercial HORNBACH, la achiziționarea unui aparat electric sau electronic nou
- să recepționeze fără costuri până la 3 aparate electrice sau electronice uzate de același tip (cu o lungime max. a muchiei de 25 cm) în sectorul comercial HORNBACH, și fără achiziționarea unui aparat nou
- la livrarea unui aparat electric sau electronic nou într-o gospodărie privată, să recepționeze fără costuri un aparat uzat de același tip sau să vă ofere posibilitatea de returnare a acestuia în vecinătatea dvs.

Asigurați-vă că lămpile, care pot fi scoase din aparat fără a fi distruse, sunt îndepărtate din aparat înainte de eliminarea acestuia ca deșeu.

Pentru mai multe informații vizitați pagina [www.hornbach.com](http://www.hornbach.com) sau adresați-vă organelor locale competente.

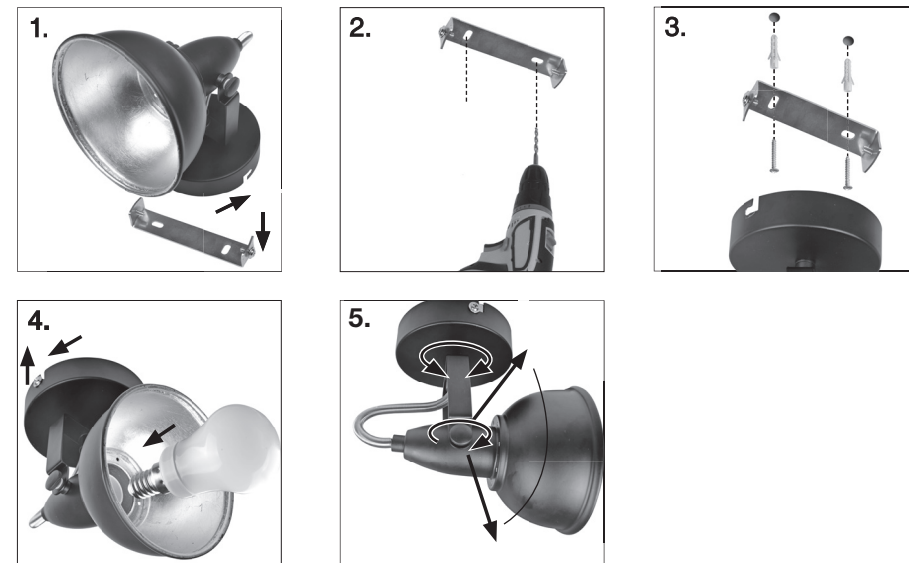
Copiii nu au voie în niciun caz să se joace cu pungile din plastic și cu materialul de ambalare, deoarece există pericol de rănire, respectiv de asfixiere. Depozitați în siguranță astfel de materiale sau eliminați-le ca deșeururi în mod ecologic.



## I. Descriere

- 1 Corp de iluminat rotativ
- 2 Bec (nu este inclus)
- 3 Element de montare pe plafon
- 4 2 x Șuruburi de strângere
- 5 2 x șuruburi / dibluri
- 6 Terminal alimentare electrică
- 7 2 x Șuruburi integrate de strângere

## II.



## II. Montaj

1. Deșurubați șuruburile de strângere și scoateți suportul de plafon/perete.
2. Alegeți un loc de montaj, în spatele căruia nu se găsesc conducte sau conductoare electrice. Marcați găurile de fixare și executați găurile.
3. Introduceți diblurile, fixați brațul de montare cu ajutorul șuruburilor.  
 ⚠️ **Atentie:** Asigurați-vă că șuruburile și diblurile sunt potrivite pentru materialul plafonului/peretelui.  
 Conectați corpul de iluminat la alimentarea cu curent (vezi capitolul III).
4. Fixați corpul de iluminat pe suportul de pe plafon/perete și strângeți șuruburile de fixare. Introduceți becul (becurile) și fixați-l prin rotire în sensul acelor de ceasornic.
5. Rotiți sau înclinați corpul de iluminat mobil în funcție de necesități și fixați-l cu ajutorul șuruburilor de fixare integrate.

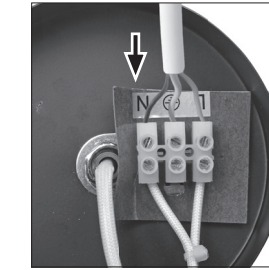
## III. Conectare

⚠️ **Atentie:** Prima dată întrerupeți alimentarea cu tensiune pentru acest racord.

Conectați corpul de iluminat la alimentarea cu curent (a se vedea imaginea). Verificați legăturile, acestea trebuie să stea fix și capetele de cablu trebuie să nu fie ieșite în șirul de cleme. Să țineți cont de faptul că acest produs trebuie împământat.

L: Maro  
 N: Albastru  
 ⊕: Galben/verde

Restabiliți alimentarea cu tensiune.



## IV. Întreținere și îngrijire

⚠️ Stingeți corpul de iluminat și așteptați până când becul se răcește, înainte de curățare.

### Curățarea

Corpul de iluminat se va șterge numai cu o cârpă moale și uscată. Nu folosiți în niciun caz prafuri abrazive și substanțe chimice de curățare. Feriți componentele electrice de aburi.



## III.

## IV.

# Assembly instructions



**Please read these instructions carefully and keep them safe for later use!**



## Safety information

- Electrical work and repairs must be performed by a qualified electrician.
- During installation, always observe the national installation regulations.
- The luminaire must not be modified in any way. Risk of electric shock and accident.

## Technical data

Nominal voltage: 220-240 V~,  
50/60 Hz

Rated power

10090311: Max 1 x 28 W

10090312: Max 2 x 28 W

10090313: Max 3 x 28 W

10090314: Max 3 x 28 W

Protection class: I /

Degree of protection: IP 20

Weight

10090311: 0.31 kg

10090312: 0.627 kg

10090313: 0.913 kg

10090314: 0.985 kg

Size

10090311: Ø 100 mm

10090312: L305 x 110 mm

10090313: L550 x 110 mm

10090314: Ø 210 mm

## Used symbols



Caution: Risk to health and the product.



Do not use outdoors or in damp environments.



Protection class I appliance. Must be connected to a protective ground.



Light source replaceable by enduser.

## Waste disposal



The crossed-out wheeled bin symbol requires separate disposal for waste electrical and electronic equipment (WEEE). Such equipment may contain valuable, but dangerous and hazardous substances. You are required by law to return these products to a designated collection point for the recycling of WEEE and must not under any circumstances dispose of them as unsorted municipal waste. In this way, you can help to conserve resources and protect the environment.

Make sure that lamps which can be removed from the appliance without destroying it have been removed from the appliance before disposing of it.

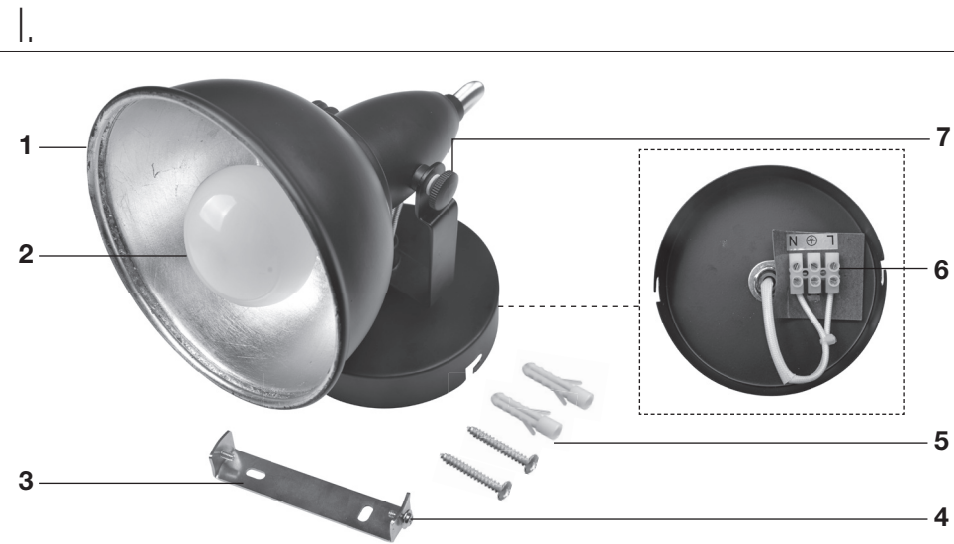
For further details, please consult [www.hornbach.com](http://www.hornbach.com) or your local authorities.

Children must not play with plastic bags and packaging material, due to the risk of injury and suffocation. Store such material safely or dispose of it in an environmentally friendly way.

In Germany, HORNBAACH is obliged:

- to take back old appliances of the same type free of charge in HORNBAACH stores when you purchase a new electrical or electronic appliance.
- to take back up to 3 WEEE of the same type (up to max. 25 cm edge length) free of charge in HORNBAACH stores, even if you do not purchase a new appliance.
- when delivering a new electrical or electronic appliance to a private household, to collect an old appliance of the same type free of charge or to enable you to return it in your immediate vicinity.



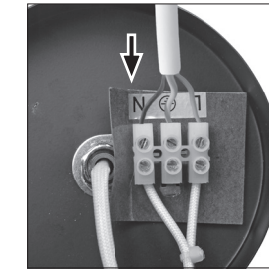


- I. **Description**
- 1 Rotatable luminaire
  - 2 Light bulb (not included)
  - 3 Ceiling mount
  - 4 2 x Fastening screws
  - 5 2 x Screws / plugs
  - 6 Power supply terminal
  - 7 2 x Integrated fastening screws



- II. **Assembly**
- 1. Unscrew the fastening screws and remove the ceiling/wall mount.
  - 2. Select an installation location without pipes or cables behind it. Mark the fastening holes and drill the holes.
  - 3. Insert plugs and fix the ceiling mount in place with screws.  
 ⚠ Caution: Make sure the screws and plugs are suitable for the ceiling/wall material.
  - 4. Connect the luminaire to the power supply (see section III). Attach the luminaire to the ceiling/wall mount and fix it with the fastening screws. Insert the light bulb(s) and fix in place by rotating clockwise.
  - 5. Rotate or tilt the moveable luminaire according to your needs and fix in place with the provided integrated fastening screws.

- III. **Connection**
- ⚠ Caution: First disconnect the power supply for this connection.
- Connect the luminaire to the power supply (see figure). Make sure that the connections are tight and that no loose cable endings emerge from the terminal. The product needs to be earthed.
- L: Brown  
 N: Blue  
 Ⓧ: Yellow/Green
- Connect the power supply.



- IV. **Maintenance and care**
- ⚠ Switch off the luminaire and wait for the light bulb to cool down before cleaning.
- Cleaning**  
 Wipe the luminaire with a soft, dry cloth. Never use scouring powders or chemical cleaning agents. Never allow the electrical components to become damp.



Manufactured for  
**HORNBACH Baumarkt AG**  
**Hornbachstraße 11**  
**76879 Bornheim / Germany**  
**product@hornbach.com**  
**www.hornbach.com**

10090311/ -12/ -13/ 14\_2023/11\_V1.3

