



Návod k obsluze

Odsavač par

9039 XW / 9039X



DŮLEŽITÁ INFORMACE!

**DÍLY, Z NICHŽ SE SKLÁDÁ KOMÍN, VYBALUJTE SE ZVÝŠENOU OPATRNOSTÍ;
V OPAČNÉM PŘÍPADĚ JE MŮŽETE POŠKODIT!**

1. Obě části jsou „do sebe zasunuté“.
2. Zatáhněte vnitřní část na jedné straně trochu dovnitř a nadzdvihněte ho.
3. Vyjmout lze velmi opatrně jen menší komínový díl jeho dalším nadzvedáváním.

Obsah

1. Bezpečnostní informace	3
1.1 Signální slova	4
1.2 Bezpečnostní pokyny	4
2. Instalace	7
2.1 Jednotlivé části přístroje	8
2.2 Instalace krok za krokem	9
2.2.1 Jednotlivé kroky instalace (odtah)	9
2.2.2 Jednotlivé kroky instalace (recirkulace)	13
3. Ovládací panel.....	14
4. Ochrana životního prostředí	15
5. Ošetřování a údržba	16
5.1 Hliníkový tukový filtr	17
5.2 Uhlíkové filtry	17
5.3 Výměna žárovky.....	17
6. Řešení problémů	17
7. Technické údaje.....	19
8. Likvidace	20
9. Záruka	20
A. Technický výkres.....	21

Prohlášení o shodě ES

- ★ Produkty popisované v tomto návodu k obsluze vyhovují všem harmonizovaným požadavkům.
 - ★ Příslušné si orgány mohou vyžádat relevantní podklady prostřednictvím prodejců konkrétního produktu.
- i** Technické změny resp. tiskové chyby vyhrazeny.

1. Bezpečnostní informace

PŘED PRVNÍM POUŽITÍM PŘÍSTROJE SE DŮKLADNĚ SEZNAMTE S VEŠKERÝMI BEZPEČNOSTNÍMI INFORMACEMI A POKYNY.

Jejich cílem je ochrana vašeho zdraví. Nedodržování bezpečnostních pravidel a pokynů vám může způsobit vážnou újmu na zdraví a v nejtěžších případech smrt.

- i** Tento návod k obsluze uschovejte tak, aby byl v případě potřeby kdykoliv po ruce. Pečlivě se řiďte všemi pokyny, aby nedošlo k úrazu nebo k poškození přístroje.
- i** V každém případě zkontrolujte také technické podmínky v okolí přístroje! Jsou v pořádku všechny kabely nebo přívody vedoucí k přístroji? Nebo jsou již zastaralé a neodpovídají výkonu přístroje? Proto je nutné, aby **kvalifikovaný odborník (elektrotechnik)** provedl revizi stávajících i nových přípojek. Veškeré práce nutné pro realizaci připojení přístroje k napájení, smí provádět jen **kvalifikovaný odborník (elektrotechnik)**.
- i** Zařízení je určeno výhradně pro domácí použití.
- i** Zařízení je určeno výhradně k odvádění kuchyňských výparů v soukromých domácnostech.
- i** Zařízení je určeno výhradně pro provoz uzavřených místnostech.
- i** Tento přístroj není dovoleno provozovat pro podnikatelské účely, při kempování a ve veřejných dopravních prostředcích.
- i** Přístroj používejte výhradně k účelu, k němuž je určen (řádné používání).
- i** Nenechávejte přístroj obsluhovat nikoho, kdo není seznámen s návodem k obsluze.
- i** Toto zařízení smí obsluhovat **děti** od 8 let věku a osoby se sníženými fyzickými, sensorickými nebo mentálními schopnostmi či s omezenými zkušenostmi a znalostmi, pokud jsou pod dohledem nebo se jim dostalo poučení o bezpečném zacházení s přístrojem a přitom porozuměli rizikům, která jsou s tím spojena.

Děti si s přístrojem nesmí hrát. Čištění a **uživatelskou péči o přístroj** nesmí provádět **děti**, pokud nejsou pod dohledem.

1.1 Signální slova

⚠ NEBEZPEČÍ! upozorňuje na nebezpečnou situaci, která má v případě, že není odvrácena, za následek bezprostřední ohrožení života a zdraví.

⚠ VAROVÁNÍ! upozorňuje na nebezpečnou situaci, která může mít v případě, že není odvrácena, za následek ohrožení života a zdraví.

⚠ UPOZORNĚNÍ! upozorňuje na nebezpečnou situaci, která může mít v případě, že není odvrácena, za následek menší až středně těžký úraz.

POZNÁMKA! upozorňuje na nebezpečnou situaci, která může mít v případě, že není odvrácena, za následek poškození přístroje.

1.2 Bezpečnostní pokyny

⚠ NEBEZPEČÍ!

1. Neuposlechnutí pokynů uvedených v tomto návodu k obsluze ohrožuje život a zdraví provozovatele zařízení anebo může mít za následek poškození přístroje.
2. Přístroj **v žádném případě** nepřipojujte k napájení, jestliže samotné zařízení, síťový kabel nebo zástrčka nese známky poškození.
3. Je-li poškozen přívodní elektrický kabel, smí jeho výměnu provést pouze výrobce, výrobcem autorizovaný zákaznický servis nebo jiný odborník s odpovídající kvalifikací.
4. Nikdy se nesnažte přístroj opravovat sami. Opravy prováděné nekvalifikovanými osobami mohou mít za následek vážná poranění a poškození. Pokud váš přístroj řádně nefunguje, spojte se s prodejcem, u něhož jste zařízení zakoupili. Používejte pouze originální náhradní díly.
5. Než přístroj zapnete, ujistěte se, že v domácím krbu (pokud jím máte domácnost vybavenou) nehoří oheň. Jinak by se mohlo stát, že dojde k nasátí toxických spalin z krbu nebo z odtahové šachty topeniště do obytných prostor. Při **provozování digestoře s odtahem** a současném vytápění pevnými palivy s odvodem spalin komínem (např. kamny na uhlí) zajistěte v místnosti, kde ke spalování dochází, dostatečný přívod čerstvého vzduchu. V této záležitosti se v každém případě obraťte na svého kominíka. Používáte-li digestoř v **recirkulačním režimu**, je současné vytápění jiným topným systémem závislým na přívodu vzduchu z okolního prostoru nepodstatné.

6. **Pokud by u vás došlo k úniku hořlavého plynu do vnitřních prostor bytu:**
 - a) otevřete všechna okna a větrejte,
 - b) **nevytahujte** zástrčku ze zásuvky a **nepoužívejte** ovládací panel resp. spínače,
 - c) **nedotýkejte se** přístroje, dokud není dokonale vyvětráno a byt zbaven nebezpečných plynů,
 - d) při nedodržení tohoto postupu může dojít k jiskření a vznícení plynu.
7. Při vytahování vidlice z elektrické zásuvky nikdy netahejte za napájecí kabel. Chcete-li přerušit napájení přístroje, vždy tahejte za samotnou zástrčku. **NEBEZPEČÍ ÚRAZU ELEKTRICKÝM PROUDEM!**
8. **Nikdy** se vidlice přívodního kabelu, síťového vypínače nebo jiných elektrických prvků nedotýkejte mokřma nebo vlhkýma rukama. **NEBEZPEČÍ ÚRAZU ELEKTRICKÝM PROUDEM!**

⚠ **VAROVÁNÍ!**

1. **Pokud odsavač par používáte společně s dalšími přístroji, které pro svůj provoz nevyžadují elektrickou energii (plynová a olejová zařízení), nesmí podtlak v dané místnosti překročit hodnotu 4 Pa (4 * 10⁻⁵ bar).**
2. Provoz přístroje je schválen jen pro napájení 220-240 V AC / 50 Hz.
3. Přístroj se smí připojovat výhradně k řádně uzemněné zásuvce. Požívejte jen bezpečnostní zásuvku, aby se minimalizovalo riziko úrazu elektrickým proudem.
4. Pro připojení přístroje k elektrické zásuvce nepoužívejte zásuvkové panely, rozdvojky ani prodlužovačky.
5. Technické údaje vaší distribuční sítě se musí shodovat s hodnotami uvedenými na typovém štítku. Vaše domácí elektrická soustava musí být vybavena elektrickým jističem, který v kritické situaci přístroj vypne.
6. Při montáži zařízení přesně dodržujte předepsané minimální vzdálenosti mezi odsavačem a varnou deskou.

MINIMÁLNÍ VZDÁLENOST SPODNÍ STRANY ODSAVAČE OD	
sklokeramických a litinových varných desek	min. 65 cm
plynových varných desek	min. 75 cm
ohniště na uhlí / olej / dřevo	min. 85 cm

7. Minimální montážní výška nesmí být za žádných okolností nižší.

8. Při porušení této bezpečnostní zásady a nedodržení minimálních vzdáleností může dojít vlivem sálání tepla ke vznícení tuku nahromaděného ve filtrech. **NEBEZPEČÍ POŽÁRU!**
9. Pod digestoří nikdy nepřipravujte flambované pokrmy. Otevřené plameny mohou zařízení zničit a způsobit požár.
10. Hořáky plynových sporáků nepoužívejte bez nádobí. Otevřené plameny mohou zařízení zničit a způsobit požár.
11. Pokud fritujete, neustále průběh fritování sledujte, protože olej se může vznítit. Při opakovaném používání fritovacích olejů vzrůstá riziko samovznícení.
12. Neprovádějte současně ani žádné jiné činnosti s otevřeným ohněm. Otevřené plameny mohou zařízení zničit a způsobit požár.
13. Odtahové potrubí nesmí být vyrobeno z hořlavého materiálu ani obsahovat žádné hořlavé materiály.
14. Zařízením nasávaný vzduch nesmí být odváděn odtahem z topení nebo z jiných zařízení fungujících bez elektrického napájení.
15. Příklad je dovoleno provozovat výhradně s vloženými tukovými filtry, protože bez nich se v digestoři a odtahovém systému usazuje tuk, jímž jsou odsávané páry nasycené. **NEBEZPEČÍ POŽÁRU!** Pravidelně filtry čistěte a měňte.
16. Než na zařízení začnete provádět jakoukoliv údržbu nebo běžnou péči odpojte jej od napájení.
17. Nedodržování návodů k údržbě a péčováním o přístroj s sebou nese **zvýšené riziko požáru** vlivem usazování tuků v systému.
18. Uživatel je povinen dávat pozor na rohy a hrany přístroje, aby nedocházelo k poraněním hlavy a úrazům v obličeji a kolem očí!
19. Při vybalování bezpodmínečně dbejte na to, aby se části obalu (polyetylenové sáčky, kousky polystyrenu) nedostaly do rukou dětem nebo do dosahu zvířat. **NEBEZPEČÍ UDUŠENÍ!**
20. Děti si s přístrojem nesmí hrát. Pokud se děti pohybují poblíž přístroje, mějte je neustále pod dohledem.
21. Dovolit dětem, aby přístroj používaly bez nutnosti dohledu, můžete jen v případě, že jste jim předem vysvětlili způsob jeho používání, je předpoklad, že jeho bezpečné používání zvládnou a že jsou si plně

UPOZORNĚNÍ!

1. Na dotyk snadno přístupné části odsavače mohou být horké, pokud se odsavač při vaření právě používá.
2. Montáž zařízení provádějte **minimálně ve dvou**; jinak byste jej mohli poškodit nebo by mohlo dojít k úrazu osoby, která montáž provádí.

POZNÁMKA!

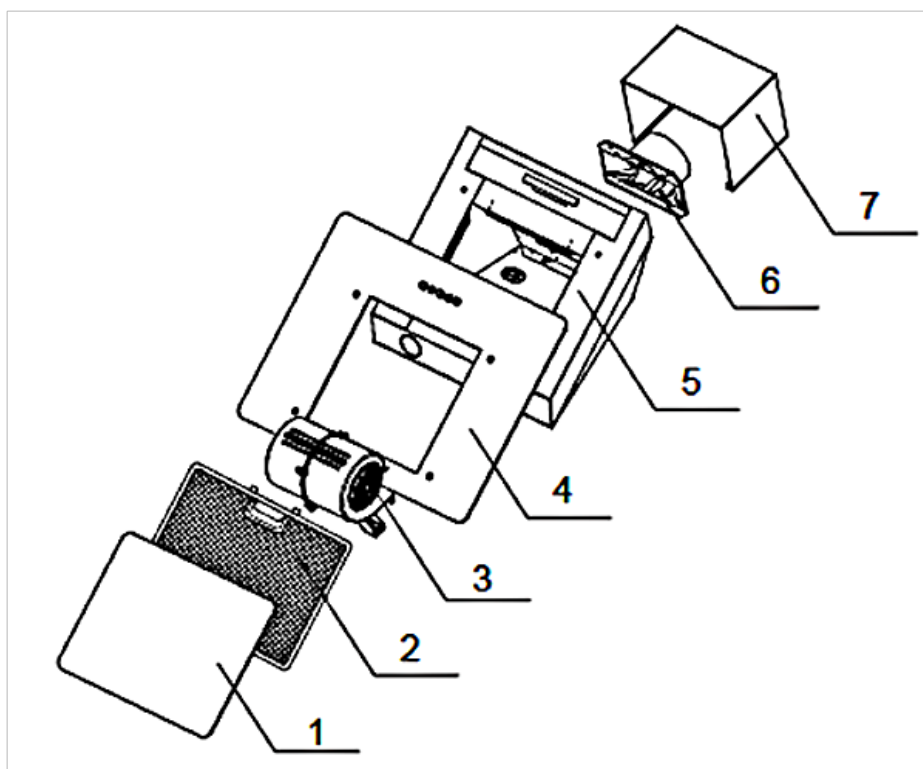
1. Přístroj musí transportovat, přenášet a zapojovat nejméně **dvě osoby**.
2. Komínové díly vybalujte se zvýšenou opatrností; v opačném případě je můžete poškodit!
3. Než začnete zařízení používat, odstraňte veškerý obalový materiál. Zařízení může být během transportování jištěno přepravními pojistkami. Všechny je úplně odstraňte. Přitom postupujte opatrně. K odstranění zbytků přepravních pojistek nepoužívejte agresivní čisticí prostředky.
4. Průběžná a trvalá péče a údržba zaručuje bezvadnou funkčnost a optimální výkon vašeho přístroje.
5. **Z obalu a polystyrénových kapes vyndejte bezpodmínečně veškeré díly příslušenství!**
6. Před zapojením přístroje zkontrolujte, zda síťový kabel nebo samotný přístroj nevykazuje známky poškození.
7. **Typový štítek musí být trvale udržován čitelný a v žádném případě se nesmí odstraňovat! Pokud bude typový štítek nečitelný nebo bude odstraněn, zaniká veškerá záruka!**

2. Instalace

1. **⚠ VAROVÁNÍ!** Nasávaný vzduch nesmí být odváděn do komína používaného pro odvádění spalin ze zařízení na plyn nebo na jiná paliva.
2. Při odvádění odpadního vzduchu se vždy řiďte veškerými platnými zákonnými a úředními předpisy.
3. Průměr odtahového potrubí musí souhlasit s průměrem spojovacího hrdla.
4. Je-li zařízení, jež jste s zakoupili, vybaveno z výroby uhlíkovým filtrem a vy jej chcete používat s odtahem mimo interiér, musíte uhlíkový filtr odstranit. **Uhlíkový filtr má smysl používat jen v případě, že bude digestoř pracovat v recirkulačním režimu.**
5. Odtahové potrubí by mělo být co nejkratší a vedené pokud možno přímo. Průměr odtahového potrubí musí činit nejméně 120/150 mm (viz kapitola TECHNICKÉ ÚDAJE), protože jinak se zvýší hlučnost chodu přístroje a sníží se sací výkon.

6. Když používáte nebo tvarujete oblouky, myslete na to, že je nutné dodržovat stále stejnou světlost; jinak se sníží výkon přístroje. Maximální povolený ohyb směrem ven je 120° .
7. Používejte jen hladké trubky nebo ohebné odtahové potrubí (hadice) z nehořlavého materiálu.
8. Při vodorovné instalaci odtahového potrubí dodržte minimální spád 1 cm/m nebo úhel sklonu 2° . Jinak bude kondenzát stékat do motoru digestoře.
9. Pokud je odpadní vzduch vyveden do odvětrávací šachty, je třeba konec vyústění nasměrovat shodně se směrem proudění vzduchu.
10. Prochází-li odtahové potrubí chladnými prostory (např. půdou), může se na jeho trase různými zónami dramaticky měnit teplotní spád. V takovém případě vzniká v příslušných oblastech kondenzát; proto je zapotřebí zde provést tepelné odizolování odtahového potrubí. Kromě izolace odtahu můžete odtahové potrubí případně vybavit i lapačem kondenzátu.
11. **V závislosti na konkrétním modelu** může být váš odsavač par opatřen jedním (nahore) nebo dvěma (nahore a vzadu) otvory pro odtah.
12. Na nepotřebný otvor je nasazen plastový kryt, který se dá otáčením proti směru hodinových ručiček sejmout a přemístit na druhý nepotřebný otvor.

2.1 Jednotlivé části přístroje



1	KRYT TUKOVÉHO FILTRU	2	TUKOVÝ FILTR
3	MOTOR	4	KRYT TĚLA DIGESTOŘE

5	TĚLO	6	ZPĚTNÝ VENTIL
7	VNĚJŠÍ KOMÍN		

➤ Obsahuje také: závěsné držáky komín ↔ stěna, vrtací šablona.

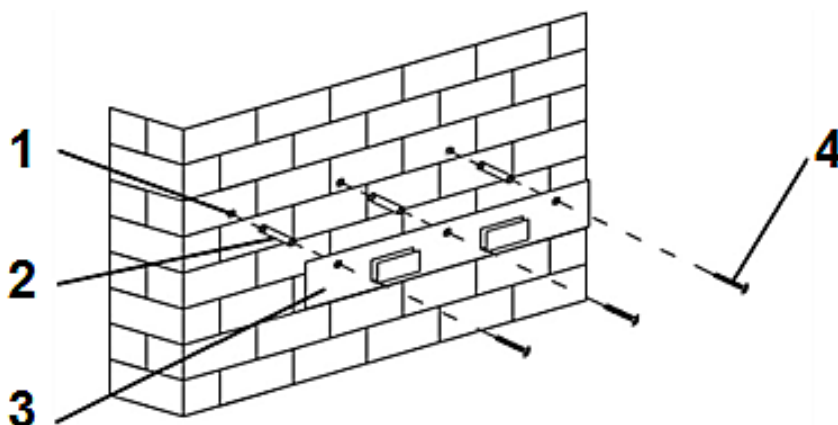
2.2 Instalace krok za krokem

⚠ VAROVÁNÍ! Při provádění montáže v rozporu s návodem týkajícím se šroubů nebo spojovacích prvků může dojít k zasažení elektrickým proudem!

⚠ VAROVÁNÍ! Dávejte pozor, abyste při vrtání nepoškodili elektrické vodiče ve stěnách.

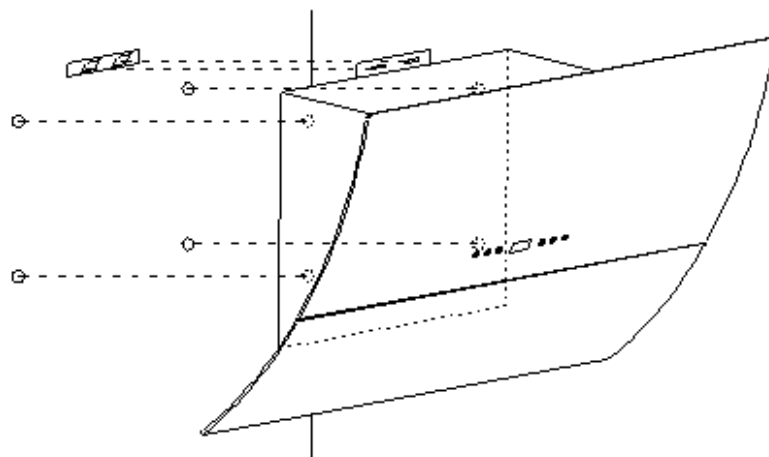
2.2.1 Jednotlivé kroky instalace (odtah)

1. Vyvrtejte tři otvory 8 mm, do nichž budou uchyceny závěsné držáky. Závěsný držák připevněte na stěnu dodanými šrouby a hmoždinkami.

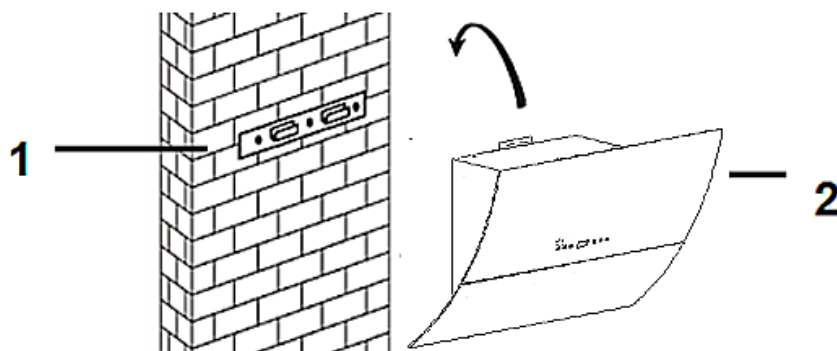


1	VRTANÉ OTVORY	2	HMOŽDINKY
3	ZÁVĚSNÝ DRŽÁK	4	ŠROUBY 4 mm * 30 mm

2. U zkosených modelů je zapotřebí dalších čtyř 8mm otvorů, do nichž se přístroj fixuje pomocí dodaných šroubů a hmoždinek.



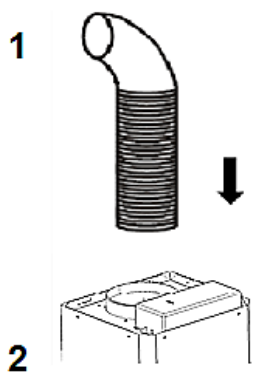
3. Digestoř zavěste na závěsný držák. Digestoř připevněte (viz také krok 2). Digestoř musí být uchycena ve vodorovné poloze. Správnou horizontální polohu ověřte vodováhou.



1	ZÁVĚSNÝ DRŽÁK	2	KRYT
3	OTVORY PRO ZAVĚŠENÍ		



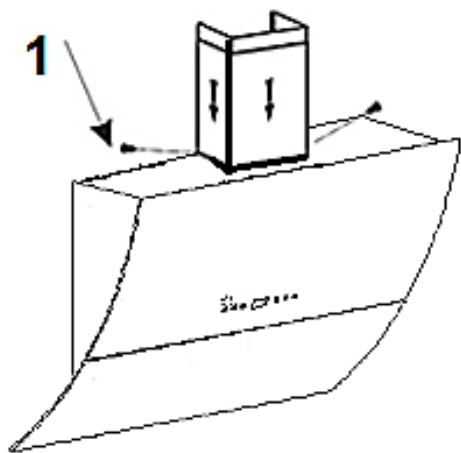
4. Zpětný ventil upevněte na odtah vzduchu z digestoře. Hadici pro odtah vzduchu pak nasadte na zpětný ventil tak, jak je uvedeno na obrázku níže.



- 1) ODTAHOVÁ HADICE
- 2) DIGESTOŘ

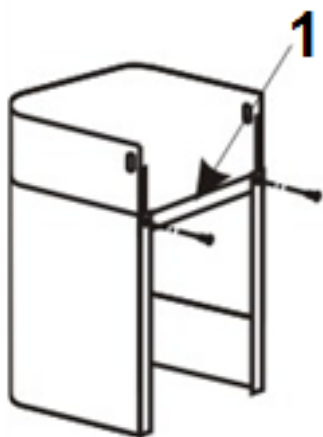
INSTALACE KOMÍNU

1. Spodní komín upevněte 2 kusy šroubů 4*8 mm.



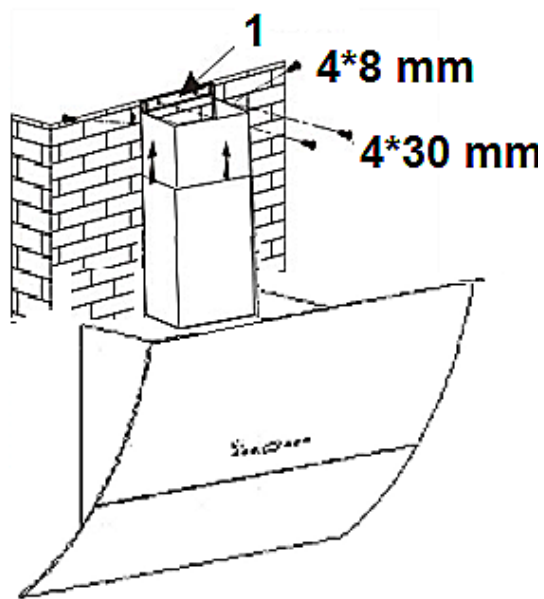
- 1) ŠROUB

2. Komín nechte pomalu sjíždět dolů, dokud nebude v požadované výšce. Potom připevněte 2 kusy šroubů 4*8 mm kovový úchyt, tak jak je znázorněno dole.



- 1) KOVOVÝ ÚCHYT 1

3. Vyvrtejte dva otvory 8 mm, pro upevnění kovového úchytu 2. Kovový úchyt 2 přišroubujte dvěma dodanými šrouby na stěnu.
4. Komín upevněte dvěma šrouby.

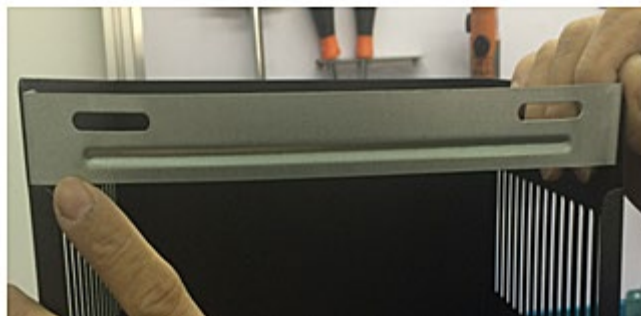


1	KOVOVÝ ÚCHYT 2
---	----------------



1	ŠROUBY 4*8 mm
---	---------------

2	ŠROUBY 4*30 mm + HMOŽDINKY
---	----------------------------

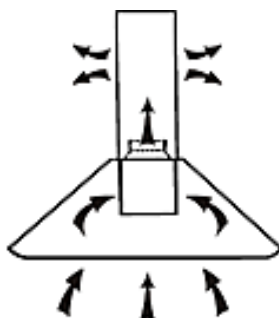


5. Vložte tukový filtr a napájecí kabel zapojte¹ do sítě.

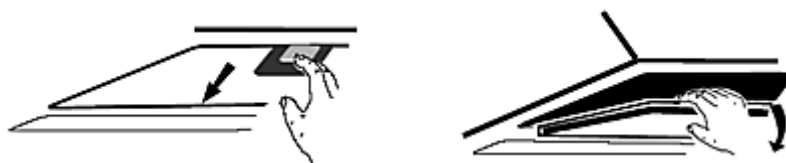
- Zkontrolujte, zda je zařízení při pohledu zředu a ze strany na stěně umístěno ve správné svislé a vodorovné poloze; v opačném případě nebude přístroj správně fungovat.

2.2.2 Jednotlivé kroky instalace (recirkulace)

1. Pokud nemáte odtahové potrubí s vyústěním ven, nebudete odtahovou hadicí potřebovat. Jinak jsou jednotlivé kroky instalace stejné jako u odtahového potrubí odvádějícího odpadní vzduch ven.



2. Uhlíkové filtry pro zachytávání pachů lze použít jen při využití recirkulace. Před instalací uhlíkových filtrů nejprve vyjměte tukový filtr. Za tímto účelem stlačte uzávěr a potom vytáhněte filtr směrem dolů.



3. Nasaďte uhlíkový filtr na přístroj a otočte jím ve směru hodinových ručiček.

¹ Je-li zásuvka pro napájení ze sítě umístěna v plášti komína, zastrčte vidlici napájení jako první.

⚠ VAROVÁNÍ! Před montáží vytáhněte kabel ze sítě! Používat jen v recirkulačním režimu!

⚠ VAROVÁNÍ! Uhlíkový filtr je třeba připevnit velmi pečlivě. V opačném případě by se mohl uvolnit, což je nebezpečná situace.

UPOZORNĚNÍ! Vestavěné uhlíkové filtry snižují výkon digestoře.

Uhlíkové filtry objednávejte na adrese

www.pkm-online.de!

➤ Typové označení uhlíkového filtru: viz kapitola TECHNICKÉ ÚDAJE.


3. Ovládací panel

⚠ POZOR! Osvětlení se nedotýkejte po dobu 30 minut po vypnutí přístroje, který byl v provozu. Žárovku nikdy nezakrývejte předměty s tepelněizolačními vlastnostmi ani žádnými jinými.

UPOZORNĚNÍ! Nikdy nezapínejte dvě tlačítka rychlosti současně. Chcete-li rychlost změnit, nejprve stiskněte "0"!

UPOZORNĚNÍ! Osvětlení odsavače používejte jen za provozu přístroje. Nepoužívejte světlo odsavače k prostorovému osvětlení.



	ZAPNE SVĚTLO.
0	VYPNOUT
1	NÍZKÁ RYCHLOST.

2	STŘEDNÍ RYCHLOST.
3	VYSOKÁ RYCHLOST.

4. Ochrana životního prostředí

ÚSPORA ENERGIE

- ❖ Po skončení vaření odsavač par vypněte, nebo využijte funkce odloženého vypnutí (některé modely jsou touto funkcí vybaveny).
- ❖ Osvětlení odsavače používejte jen za provozu přístroje. **Nepoužívejte** světla odsavače k prostorovému osvětlení.
- ❖ Po skončení vaření světlo na přístroji vypněte.
- ❖ **Výkonový stupeň odsávání vždy přizpůsobte množství produkovaných par při vaření.** Maximální rychlost motoru přístroje (nejvyšší výkonový stupeň resp. intenzivní provoz / funkci Booster²) používejte **výhradně** při velmi vysoké koncentraci par při vaření. Nižší výkonový stupeň znamená vždy také nižší spotřebu energie.
- ❖ Zajistěte dostatečný přívod vzduchu, aby odsavač mohl pracovat efektivně a s nízkou hlučností.

²Výbava v závislosti na konkrétním modelu.

- ❖ Při intenzivní tvorbě výparů při vaření zapínejte vyšší výkonový stupeň včas. Pokud jsou už výpary v kuchyni rozptýleny, může se stát že digestoř bude potřebovat k jejich odstranění delší dobu.
- ❖ Protože filtry zvyšují účinnost přístroje, čistěte tukový(é) filtr(y) pravidelně.
- ❖ Pravidelně vyměňujte uhlíkové filtry (používejte je jen v režimu recirkulace). Řiďte se přitom pokyny výrobce uhlíkových filtrů.

5. Ošetřování a údržba

⚠ VAROVÁNÍ! Než na zařízení začnete provádět jakoukoliv údržbu nebo běžnou péči odpojte jej od napájení.

⚠ VAROVÁNÍ! Nedodržování návodů k údržbě a pečování o přístroj s sebou nese zvýšené riziko požáru vlivem usazování tuků v systému.

UPOZORNĚNÍ! Při údržbě a při pravidelné péči o zařízení sejměte veškeré prstýnky z prstů i všechny šperky z rukou; jinak povrch přístroje poškodíte.

1. Kryt přístroje ošetřujte měkkým hadříkem a **vodným** čisticím prostředkem.
2. **Ovládací panel / ovládací prvky nikdy neošetřujte čisticími prostředky.** Místo toho používejte jen lehce navlhčený hadřík, protože jinak se do ovládacího panelu dostane voda a poškodí elektroniku.
3. Skleněné části ³ ošetřujte jen vhodným přípravkem na čištění skla.
4. Při každé výměně tukového filtru nebo uhlíkových filtrů resp. při čištění filtrů ošetřete veškeré přímo viditelné prvky přístroje na jeho spodní straně šetrným, neagresivním a mastnoty rozpouštějícím čisticím prostředkem.
5. Při údržbě kovových filtrů dbejte na to, abyste nepoškodili mřížku. Častým čištěním a mytím může docházet ke změnám v zabarvení kovového povrchu.
6. Takové změny nemají žádný vliv na účinnost filtrů a nejsou tedy důvodem k reklamaci.
7. Nepoužívejte žádné abrazivní prostředky.
8. Nikdy nepoužívejte parní čistič. **NEBEZPEČÍ ÚRAZU ELEKTRICKÝM PROUDEM!**
9. Na zařízení v barvě černý mat nikdy nepoužívejte čisticí prostředky obsahující alkohol, protože způsobují změnu zabarvení.

³Výbava v závislosti na konkrétním modelu.

5.1 Hliníkový tukový filtr

⚠ VAROVÁNÍ! Nedodržování návodů k údržbě a pečování o přístroj s sebou nese zvýšené riziko požáru vlivem usazování tuků v systému.

Hliníkové filtry se nemusí měnit. Čistěte je pravidelně buď ručně nebo je myjte v myčce na nádobí (30^o). Nepoužívejte agresivní čisticí prostředky. Nepoužívejte abrazivní prostředky! Nepoužívejte alkalické přípravky do myček nádobí (s pH větším než 7). Filtr nedávejte do myčky spolu s použitým nádobím. **Na filtry zanesené zbytky jídel se nevztahuje záruka.** Filtr nechte nejprve důkladně oschnout a teprve potom jej znovu opatrně vložte do odsavače.

5.2 Uhlíkové filtry

Běžné uhlíkové filtry nelze mýt/čistit. Tyto filtry se vyznačují omezenou absorpční schopností a zpravidla po 3 až 6 měsících jsou „spotřebovány“. Použitý filtr vyměňte. Podrobné informace výrobce na toto téma naleznete na obalu filtru.

5.3 Výměna žárovky

⚠ VAROVÁNÍ! LED žárovku smí měnit **jen** osoba s odbornými znalostmi. Je-li LED nefunkční nebo poškozená, obraťte se na kvalifikovaného elektrotechnika nebo na dodavatele, který vám přístroj prodal. Vadné žárovky nebo jejich výměna **nejsou** součástí záručního plnění.

6. Řešení problémů

PROBLÉM	
MOŽNÁ PŘÍČINA	OPATŘENÍ
ZAŘÍZENÍ VŮBEC NEFUNGUJE	
1. Přístroj není zapojen do zásuvky a není tedy napájen.	1. Připojte přístroj správně do elektrické zásuvky.
2. Síťová zástrčka je uvolněná, nemá kontakt.	2. Zástrčku zkontrolujte
3. Zásuvka není pod proudem.	3. Zkontrolujte inkriminovanou zásuvku tak, že k ní připojíte nějaké jiné elektrické zařízení.
4. Je vypnutý příslušný jistič.	4. Zkontrolujte domácí jistič.

- | | |
|---------------------|--|
| 5. Je nízké napětí. | 5. Porovnejte údaje na typovém štítku s údaji vašeho dodavatele elektřiny. |
|---------------------|--|

SVĚTLO SVÍTÍ, ALE MOTOR NEBĚŽÍ.

- | | |
|--------------------------|---------------------------|
| 1. Chyba napájení. | 1. Zkontrolujte napájení. |
| 2. Vadné ložisko motoru. | 2. Vyměňte motor. |

ZAŘÍZENÍ VIBRUJE.

- | | |
|------------------------------------|-------------------------------|
| 1. Motor není pevně namontován. | 1. Správně motor upevněte. |
| 2. Digestoř není správně upevněna. | 2. Správně digestoř upevněte. |

NEDOSTATEČNÝ VÝKON ODTAHU.

- | | |
|---|------------------------------|
| 1. Příliš velká vzdálenost digestoře od varné desky. | 1. Zavěste digestoř níž. |
| 2. Intenzivní průvan následkem otevřených dveří anebo oken. | 2. Zavřete dveře anebo okna. |

i Pokud by se na zařízení vyskytly jiné závady než shora popsané, nebo pokud jste prošli všechny body ze seznamu a problém se vám přesto nepodařilo odstranit, kontaktujte prodejce, u něhož jste zařízení zakoupili.

JE-LI VÝKON ODSAVAČE NEDOSTATEČNÝ ANEBŮ JE ZA PROVOZU PATRNÁ VYŠŠÍ HLUČNOST, MŮŽE TO MÍT NÁSLEDUJÍCÍ PŘÍČINY:

- ❖ Nedostatečná světlost odtahového potrubí.
- ❖ Ucpané odtahové potrubí.
- ❖ Průměr odtahového potrubí od digestoře po průchod stěnou včetně musí mít 120/150 mm (viz Technické údaje), jinak se snižuje výkon motoru.
- ❖ Pokud na skříňku ve stěně u ústí odtahu namontujete síťku proti hmyzu, můžete tím omezit proudění vzduchu. Odstraňte síťku a zkontrolujte, zda se něco změnilo.
- ❖ Má-li kryt pozední skříňky pevné a výrazně sešikmené lamely, může omezovat proudění vzduchu. Odstraňte krytku a zkontrolujte, zda se něco změnilo.
- ❖ Použijte mřížku s pohyblivými lamelami, které proud vzduchu omezují nejméně.
- ❖ Zkontrolujte stav a čistotu filtrů.
- ❖ Zkontrolujte, zda do kuchyně proudí dostatečné množství vzduchu odpovídající množství vzduchu nasávaného a odváděného digestoří, aby nevznikal podtlak.

- ❖ Používáte-li odsavač v režimu recirkulace, zkontrolujte, zda byly uhlíkové filtry včas vyměněny (minimálně každých 3 až 6 měsíců).

7. Technické údaje

TECHNICKÉ ÚDAJE*			
Druh přístroje	Odsavač par		
Materiál	ušlechtilá ocel		
Montážní šířka v cm	60,00		
Počet tlačítek	5		
Recirkulace / odtah**	✓		✓
Roční spotřeba energie (AEC _{hood})	44,0 kW/h		
Energetická třída	B		
Účinnost proudění tekutin (FDE _{hood})	19,0		
Třída účinnosti proudění tekutin	C		
Účinnost osvětlení (LE _{hood})	61,0 lx/W		
Třída účinnosti osvětlení	A		
Účinnost filtrace tuků	48,6 %		
Třída účinnosti filtrace tuků	F		
Průtok vzduchu ***	208 m ³ /h		326 m ³ /h
Max. průtok vzduchu Q _{max}	n/a		
Vzduchem šířené akustické emise ve formě akustického výkonu A***	52 dB		66 dB
Spotřeba ve vypnutém stavu (P _o)	0,00 W		
Spotřeba v pohotovostním režimu (P _s)	0,00 W		
Příkon světla (W _L)	2,0 W (2*1 / LED)		
Instalovaný příkon	112 W		
Napětí/kmitočet	AC 220-240 VAC/50Hz		
Tukový filtr / materiál / vhodné do myčky	1	hliník	✓
Uhlíkový filtr ****	1*CO4		
Odtahová hadice	✓		
Spojovací materiál	✓		
Návod k obsluze	✓ / online		
Teleskopický komín s výsuvem od-do	40,00 - 73,00 cm		
Rozměry přístroje v cm (V*Š*H)	78,00-108,00* 59,60 * 31,30		
Hmotnost v kg netto/brutto	12,30/14,10		

- ❖ Technické změny vyhrazeny.

*	Podle Nařízení č. 65/2014 (EU).
**	Provoz s odtahem: při napojení na odvětrávací komín resp. odtaह vzduchu do volného prostřanství (průchod stěnou = Ø 120 mm / otvor Ø cca 130 mm).
***	Hodnoty naměřené při minimální / maximální rychlosti motoru.
****	Výbava v závislosti na konkrétním modelu.

8. Likvidace

1. Nepoužívané a staré přístroje patří příslušné sběrně za účelem recyklace. V žádném případě nevystavovat otevřenému ohni.
2. Bližší informace si vyžádejte u svého prodejce nebo u příslušných komunálních zpracovatelů odpadů.



Všechny materiály označené tímto symbolem jsou recyklovatelné.



Veškeré dostupné informace ohledně třídění odpadů získáte od vašich místních úřadů.

9. Záruka

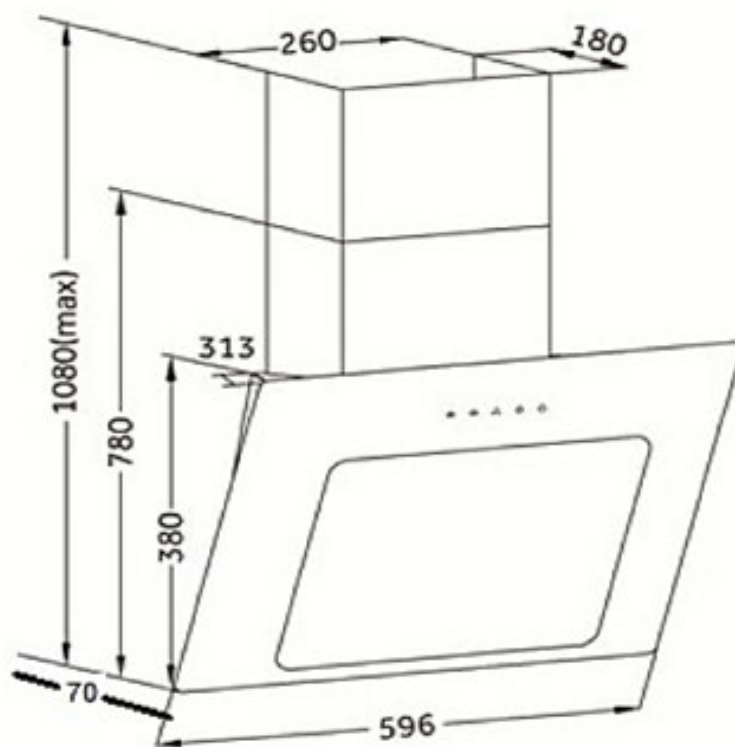
Výrobce poskytuje spotřebiteli po dobu 24 měsíců počínaje datem zakoupení záruku na bezvadný materiál a bezchybnou výrobu.

Spotřebiteli náleží kromě práv plynoucích ze záruky ze strany výrobce rovněž zákonná právo záruky poskytované prodejcem, u něhož spotřebitel zařízení zakoupil. Posledně jmenovaná práva nejsou zárukou výrobce nikterak omezena.

Ohledně záručních podmínek výrobce a možných příčin případného vyloučení takové záruky získáte další informace pod internetovým odkazem uvedeným na začátku návodu k obsluze.

září 2019

A. Technický výkres



i Rozměry v (mm)

TECHNOLOGIE PRO DOMÁCNOST

SERVISNÍ INFORMACE

PKM

Obrat'te se na dodavatele, který v'ám p'ístroj prodal.

Zm'ěny vyhrazeny

STAV

13.10.2019

© PKM GmbH & Co. KG, Neuer Wall 2, D-47441 Moers