



CZ

### ZÁKLADNÍ POKYNY K MONTÁŽI

- Před montáží skladovat v suchém prostředí.
- Dřevěné části před montáží kvalitně povrchově upravit (nátěr, nástřik - lak, lazura).
- Kolíky a styčné plochy kolíkových spojů důkladně slepte.
- Schody je nutné důkladně zakotvit dole a nahoře. Způsob kotvení vyřešte dle konkrétních možností s vazbou na nosné konstrukce v domě.
- Schody umístěte výhradně na nosné části stropů a předem nechte posoudit jejich nosnost - především při rekonstrukcích a vestavbách.
- Výrobek je v rozloženém stavu, za montáž a případnou úpravu jednotlivých dílů (aby vyhovovalo konkrétní stavební konstrukci) zodpovídá kupující.

SK

### ZÁKLADNÉ POKYNY K MONTÁŽI

- Pred montážou skladovať v suchom prostredí.
- Drevené časti pred montážou kvalitne povrchovo upraviť náter, nástrek - lak, lazúra).
- Kolíky a styčné plochy kolíkových spojov dôkladne zlepte.
- Schody je nutné dôkladne zakotviť dole a hore. Spôsob kotvenia vyriešte podľa konkrétnych možností s väzbou na nosnej konštrukcie v dome.
- Schody umiestnite výhradne na nosnej časti stropov a vopred nechajte posúdiť ich nosnosť - predovšetkým pri rekonštrukciách a prestavbách.
- Výrobok je v rozloženom stave, za montáž a prípadnú úpravu jednotlivých dielov (aby vyhovovalo konkrétnej stavebnej konštrukcii) zodpovedá kupujúci.

# Schody MEZONET přímé bez zábradlí 700/2900 SMRK

MVS00203



8 595598 200281

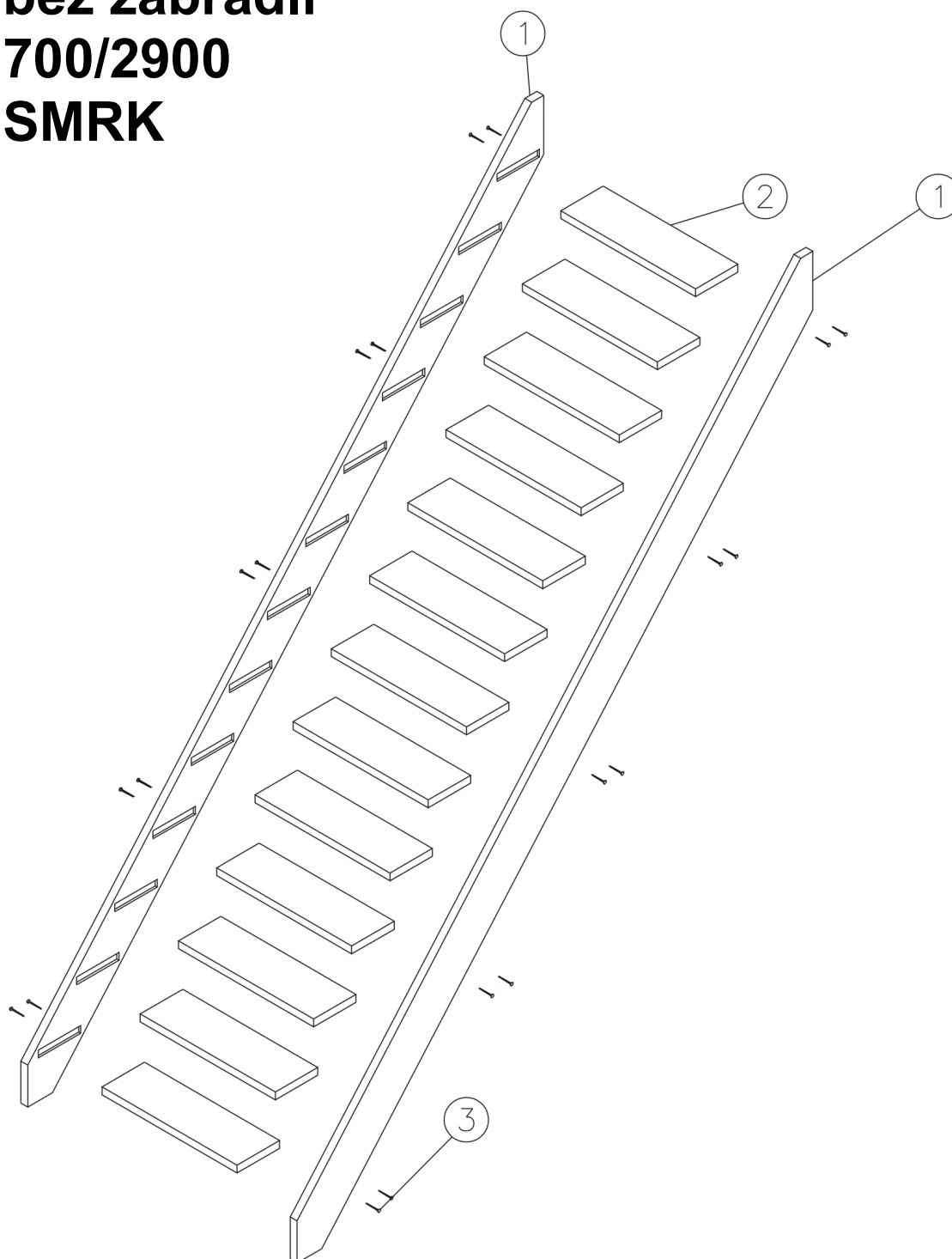
*Zábradlí není součástí schodů.  
Je samostatný výrobek - MVS00209*



Dodavatel:  
MV Schody, Tel.: +420 602 772 039  
info@mv-schody.cz



**Schody MEZONET přímé  
bez zábradlí  
700/2900  
SMRK**



**Seznam dílců:**

1) Bočnice	2 ks
2) Stupeň	13 ks
3) Vrut Ø 6x70	20 ks