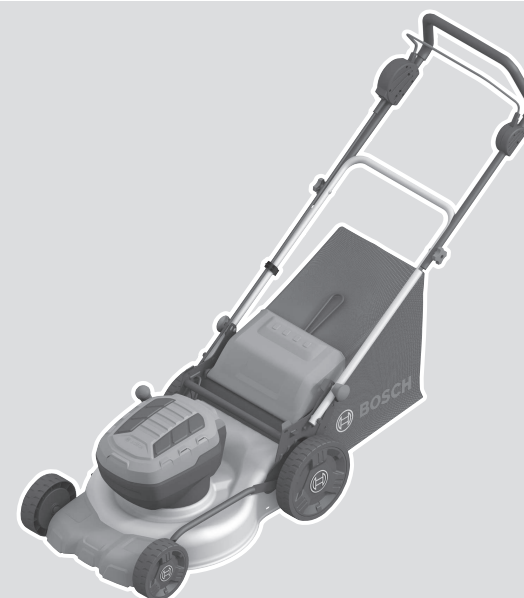




# GRA 18V2-46



Robert Bosch Power Tools GmbH  
70538 Stuttgart  
GERMANY

[www.bosch-pt.com](http://www.bosch-pt.com)

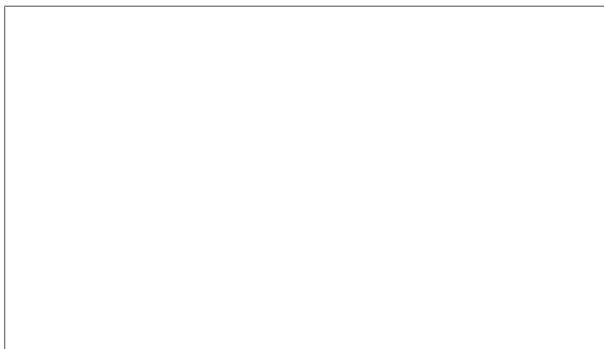
F 016 L94 629 (2023.10) 0 / 276



F 016 L94 629



- |  |  |                                       |
|--|--|---------------------------------------|
| <b>de</b> Originalbetriebsanleitung          | <b>pl</b> Instrukcja oryginalna                    | <b>sr</b> Originalno uputstvo za rad  |
| <b>en</b> Original instructions              | <b>cs</b> Původní návod k používání                | <b>sl</b> Izvirna navodila            |
| <b>fr</b> Notice originale                   | <b>sk</b> Pôvodný návod na použitie                | <b>hr</b> Originalne upute za rad     |
| <b>es</b> Manual original                    | <b>hu</b> Eredeti használati utasítás              | <b>et</b> Algupärane kasutusjuhend    |
| <b>pt</b> Manual original                    | <b>ru</b> Оригинальное руководство по эксплуатации | <b>lv</b> Instrukcijas oriģinālvalodā |
| <b>it</b> Istruzioni originali               | <b>uk</b> Оригінальна інструкція з експлуатації    | <b>lt</b> Originali instrukcija       |
| <b>nl</b> Oorspronkelijke gebruiksaanwijzing | <b>kk</b> Пайдалану нұсқаулығының түпнұсқасы       | <b>ar</b> دليل التشغيل الأصلي         |
| <b>da</b> Original brugsanvisning            | <b>ro</b> Instrucțiuni originale                   | <b>fa</b> دفترچه راهنمای اصلی         |
| <b>no</b> Original driftsinstruks            | <b>bg</b> Оригинална инструкция                    |                                       |
| <b>fi</b> Alkuperäiset ohjeet                | <b>mk</b> Оригинално упатство за работа            |                                       |
| <b>el</b> Πρωτότυπο οδηγιών χρήσης           |  |                                       |
| <b>tr</b> Orijinal işletme talimatı          |  |                                       |



Deutsch .....	Seite	3
English .....	Page	11
Français .....	Page	19
Español .....	Página	28
Português .....	Página	36
Italiano .....	Pagina	45
Nederlands .....	Pagina	53
Dansk .....	Side	62
Svensk .....	Sidan	69
Norsk .....	Side	77
Suomi .....	Sivu	84
Ελληνικά .....	Σελίδα	92
Türkçe .....	Sayfa	101
Polski .....	Strona	110
Čeština .....	Stránka	119
Slovenčina .....	Stránka	127
Magyar .....	Oldal	135
Русский .....	Страница	143
Українська .....	Сторінка	154
Қазақ .....	Бет	163
Română .....	Pagina	174
Български .....	Страница	183
Македонски .....	Страница	192
Srpski .....	Strana	200
Slovenščina .....	Stran	208
Hrvatski .....	Stranica	216
Eesti .....	Lehekülg	224
Latviešu .....	Lappuse	232
Lietuvių k. ....	Puslapis	241
عربي .....	الصفحة	249
فارسی .....	صفحه	257

CE / UK  
CA

2/2

# Deutsch

## Sicherheitshinweise

### Erläuterung der Symbole Rasenmäher



Allgemeiner Gefahrenhinweis.



Lesen Sie die Betriebsanleitung.



Achten Sie darauf, dass in der Nähe stehende Personen nicht durch weggeschleuderte Fremdkörper verletzt werden.



WARNUNG: Halten Sie Umstehende fern.



WARNUNG: Halten Sie Hände und Füße von den Messern fern.



WARNUNG: Trennen Sie den Akku vor Wartungsarbeiten.



WARNUNG: Entfernen Sie die Sperrvorrichtung vor Wartungsarbeiten.



Nicht zutreffend.



Warten Sie, bis alle Teile des Gartengeräts vollständig zur Ruhe gekommen sind, bevor Sie diese anfassen. Die Messer rotieren nach dem Abschalten des Gartengeräts noch weiter und können Verletzungen verursachen.



Nicht bei Regen benutzen.



Nicht zutreffend.



Nicht zutreffend.



Das Ladegerät ist mit einem Sicherheitstransformator ausgestattet.



Verwenden Sie das Ladegerät nur in trockenen Räumen.



Verwenden Sie zur Reinigung des Gartengeräts keinen Hochdruckreiniger oder Gartenschlauch.



Überprüfen Sie sorgfältig den Bereich auf dem das Gartengerät verwendet werden soll nach Wild- und Haustieren. Wild- und Haustiere können während des Betriebs der Maschine verletzt werden. Überprüfen Sie den Einsatzbereich der Maschine gründlich und entfernen Sie alle Steine, Stöcke, Drähte, Knochen und fremde Gegenstände. Achten Sie beim Einsatz der Maschine darauf, dass keine Wildtiere, Haustiere oder kleine Baumstümpfe im dichten Gras versteckt sind.

### Allgemeine Sicherheitshinweise für Elektrowerkzeuge

**⚠️ WARNUNG** Lesen Sie alle Sicherheitshinweise, Anweisungen, Bilderungen und technischen Daten, mit denen dieses Elektrowerkzeug versehen ist. Versäumnisse bei der Einhaltung der Sicherheitshinweise und nachfolgenden Anweisungen können elektrischen Schlag, Brand und/oder schwere Verletzungen verursachen.

**Bewahren Sie alle Sicherheitshinweise und Anweisungen für die Zukunft auf.**

Der in den Sicherheitshinweisen verwendete Begriff „Elektrowerkzeug“ bezieht sich auf netzbetriebene Elektrowerkzeuge (mit Netzleitung) und auf akkubetriebene Elektrowerkzeuge (ohne Netzleitung).

#### Arbeitsplatzsicherheit

- ▶ **Halten Sie Ihren Arbeitsbereich sauber und gut beleuchtet.** Unordnung oder unbeleuchtete Arbeitsbereiche können zu Unfällen führen.
- ▶ **Arbeiten Sie mit dem Elektrowerkzeug nicht in explosionsgefährdeter Umgebung, in der sich brennbare Flüssigkeiten, Gase oder Stäube befinden.** Elektrowerkzeuge erzeugen Funken, die den Staub oder die Dämpfe entzünden können.
- ▶ **Halten Sie Kinder und andere Personen während der Benutzung des Elektrowerkzeugs fern.** Bei Ablenkung können Sie die Kontrolle über das Elektrowerkzeug verlieren.

#### Elektrische Sicherheit

- ▶ **Der Anschlussstecker des Elektrowerkzeuges muss in die Steckdose passen. Der Stecker darf in keiner Weise verändert werden. Verwenden Sie keine Adapterstecker gemeinsam mit schutzgeerdeten Elektrowerkzeugen.** Unveränderte Stecker und passende Steckdosen verringern das Risiko eines elektrischen Schlages.
- ▶ **Vermeiden Sie Körperkontakt mit geerdeten Oberflächen wie von Rohren, Heizungen, Herden und Kühlschränken.** Es besteht ein erhöhtes Risiko durch elektrischen Schlag, wenn Ihr Körper geerdet ist.

- ▶ **Halten Sie Elektrowerkzeuge von Regen oder Nässe fern.** Das Eindringen von Wasser in ein Elektrowerkzeug erhöht das Risiko eines elektrischen Schlages.
- ▶ **Zweckentfremden Sie die Anschlussleitung nicht, um das Elektrowerkzeug zu tragen, aufzuhängen oder um den Stecker aus der Steckdose zu ziehen. Halten Sie die Anschlussleitung fern von Hitze, Öl, scharfen Kanten oder sich bewegenden Teilen.** Beschädigte oder verwickelte Anschlussleitungen erhöhen das Risiko eines elektrischen Schlages.
- ▶ **Wenn Sie mit einem Elektrowerkzeug im Freien arbeiten, verwenden Sie nur Verlängerungskabel, die auch für den Außenbereich geeignet sind.** Die Anwendung einer für den Außenbereich geeigneten Verlängerungsleitung verringert das Risiko eines elektrischen Schlages.
- ▶ **Wenn der Betrieb des Elektrowerkzeuges in feuchter Umgebung nicht vermeidbar ist, verwenden Sie einen Fehlerstromschutzschalter.** Der Einsatz eines Fehlerstromschutzschalters vermindert das Risiko eines elektrischen Schlages.

#### Sicherheit von Personen

- ▶ **Seien Sie aufmerksam, achten Sie darauf, was Sie tun, und gehen Sie mit Vernunft an die Arbeit mit einem Elektrowerkzeug. Benutzen Sie kein Elektrowerkzeug, wenn Sie müde sind oder unter dem Einfluss von Drogen, Alkohol oder Medikamenten stehen.** Ein Moment der Unachtsamkeit beim Gebrauch des Elektrowerkzeuges kann zu ernsthaften Verletzungen führen.
- ▶ **Tragen Sie persönliche Schutzausrüstung und immer eine Schutzbrille.** Das Tragen persönlicher Schutzausrüstung, wie Staubmaske, rutschfeste Sicherheitsschuhe, Schutzhelm oder Gehörschutz, je nach Art und Einsatz des Elektrowerkzeuges, verringert das Risiko von Verletzungen.
- ▶ **Vermeiden Sie eine unbeabsichtigte Inbetriebnahme. Vergewissern Sie sich, dass das Elektrowerkzeug ausgeschaltet ist, bevor Sie es an die Stromversorgung und/oder den Akku anschließen, es aufnehmen oder tragen.** Wenn Sie beim Tragen des Elektrowerkzeuges den Finger am Schalter haben oder das Gerät eingeschaltet an die Stromversorgung anschließen, kann dies zu Unfällen führen.
- ▶ **Entfernen Sie Einstellwerkzeuge oder Schraubenschlüssel, bevor Sie das Elektrowerkzeug einschalten.** Ein Werkzeug oder Schlüssel, der sich in einem drehenden Geräteteil befindet, kann zu Verletzungen führen.
- ▶ **Vermeiden Sie eine abnormale Körperhaltung. Sorgen Sie für einen sicheren Stand und halten Sie jederzeit das Gleichgewicht.** Dadurch können Sie das Elektrowerkzeug in unerwarteten Situationen besser kontrollieren.
- ▶ **Tragen Sie geeignete Kleidung. Tragen Sie keine weite Kleidung oder Schmuck. Halten Sie Haare und Kleidung fern von sich bewegenden Teilen.** Lockere Kleidung, Schmuck oder lange Haare können von sich bewegenden Teilen erfasst werden.

- ▶ **Wenn Staubabsaug- und -auffangeinrichtungen montiert werden können, sind diese anzuschließen und richtig zu verwenden.** Verwendung einer Staubabsaugung kann Gefährdungen durch Staub verringern.
- ▶ **Wiegen Sie sich nicht in falscher Sicherheit und setzen Sie sich nicht über die Sicherheitsregeln für Elektrowerkzeuge hinweg, auch wenn Sie nach vielfachem Gebrauch mit dem Elektrowerkzeug vertraut sind.** Achtloses Handeln kann binnen Sekundenbruchteilen zu schweren Verletzungen führen.

#### Verwendung und Behandlung des Elektrowerkzeugs

- ▶ **Überlasten Sie das Elektrowerkzeug nicht. Verwenden Sie für Ihre Arbeit das dafür bestimmte Elektrowerkzeug.** Mit dem passenden Elektrowerkzeug arbeiten Sie besser und sicherer im angegebenen Leistungsbereich.
- ▶ **Benutzen Sie kein Elektrowerkzeug, dessen Schalter defekt ist.** Ein Elektrowerkzeug, das sich nicht mehr ein- oder ausschalten lässt, ist gefährlich und muss repariert werden.
- ▶ **Ziehen Sie den Stecker aus der Steckdose und/oder entfernen Sie einen abnehmbaren Akku, bevor Sie Geräteeinstellungen vornehmen, Einsatzwerkzeugteile wechseln oder das Elektrowerkzeug weglegen.** Diese Vorsichtsmaßnahme verhindert den unbeabsichtigten Start des Elektrowerkzeuges.
- ▶ **Bewahren Sie unbenutzte Elektrowerkzeuge außerhalb der Reichweite von Kindern auf. Lassen Sie keine Personen das Elektrowerkzeug benutzen, die mit diesem nicht vertraut sind oder diese Anweisungen nicht gelesen haben.** Elektrowerkzeuge sind gefährlich, wenn sie von unerfahrenen Personen benutzt werden.
- ▶ **Pflegen Sie Elektrowerkzeuge und Einsatzwerkzeug mit Sorgfalt. Kontrollieren Sie, ob bewegliche Teile einwandfrei funktionieren und nicht klemmen, ob Teile gebrochen oder so beschädigt sind, dass die Funktion des Elektrowerkzeuges beeinträchtigt ist. Lassen Sie beschädigte Teile vor dem Einsatz des Gerätes reparieren.** Viele Unfälle haben ihre Ursache in schlecht gewarteten Elektrowerkzeugen.
- ▶ **Halten Sie Schneidwerkzeuge scharf und sauber.** Sorgfältig gepflegte Schneidwerkzeuge mit scharfen Schneidkanten verklemmen sich weniger und sind leichter zu führen.
- ▶ **Verwenden Sie Elektrowerkzeug, Zubehör, Einsatzwerkzeuge usw. entsprechend diesen Anweisungen. Berücksichtigen Sie dabei die Arbeitsbedingungen und die auszuführende Tätigkeit.** Der Gebrauch von Elektrowerkzeugen für andere als die vorgesehenen Anwendungen kann zu gefährlichen Situationen führen.
- ▶ **Halten Sie Griffe und Griffflächen trocken, sauber und frei von Öl und Fett.** Rutschige Griffe und Griffflächen erlauben keine sichere Bedienung und Kontrolle des Elektrowerkzeugs in unvorhergesehenen Situationen.

#### Verwendung und Behandlung des Akkuwerkzeugs

- ▶ **Laden Sie die Akkus nur mit Ladegeräten auf, die vom Hersteller empfohlen werden.** Durch ein Ladegerät, das

für eine bestimmte Art von Akku geeignet ist, besteht Brandgefahr, wenn es mit anderen Akkus verwendet wird.

- ▶ **Verwenden Sie nur die dafür vorgesehenen Akkus in den Elektrowerkzeugen.** Der Gebrauch von anderen Akkus kann zu Verletzungen und Brandgefahr führen.
- ▶ **Halten Sie den nicht benutzten Akku fern von Büroklammern, Münzen, Schlüsseln, Nägeln, Schrauben oder anderen kleinen Metallgegenständen, die eine Überbrückung der Kontakte verursachen könnten.** Ein Kurzschluss zwischen den Akkukontakten kann Verbrennungen oder Feuer zur Folge haben.
- ▶ **Bei falscher Anwendung kann Flüssigkeit aus dem Akku austreten. Vermeiden Sie den Kontakt damit. Bei zufälligem Kontakt mit Wasser abspülen. Wenn die Flüssigkeit in die Augen kommt, nehmen Sie zusätzliche ärztliche Hilfe in Anspruch.** Austretende Akkuflüssigkeit kann zu Hautreizungen oder Verbrennungen führen.
- ▶ **Benutzen Sie keinen beschädigten oder veränderten Akku.** Beschädigte oder veränderte Akkus können sich unvorhersehbar verhalten und zu Feuer, Explosion oder Verletzungsgefahr führen.
- ▶ **Setzen Sie einen Akku keinem Feuer oder zu hohen Temperaturen aus.** Feuer oder Temperaturen über 130 °C können eine Explosion hervorrufen.
- ▶ **Befolgen Sie alle Anweisungen zum Laden und laden Sie den Akku oder das Akkuwerkzeug niemals außerhalb des in der Betriebsanleitung angegebenen Temperaturbereichs.** Falsches Laden oder Laden außerhalb des zugelassenen Temperaturbereichs kann den Akku zerstören und die Brandgefahr erhöhen.

#### Service

- ▶ **Lassen Sie Ihr Elektrowerkzeug nur von qualifiziertem Fachpersonal und nur mit Original-Ersatzteilen reparieren.** Damit wird sichergestellt, dass die Sicherheit des Elektrowerkzeuges erhalten bleibt.
- ▶ **Warten Sie niemals beschädigte Akkus.** Sämtliche Wartung von Akkus sollte nur durch den Hersteller oder bevollmächtigte Kundendienststellen erfolgen.

#### Sicherheitshinweise für Rasenmäher

- ▶ **Benutzen Sie den Rasenmäher nicht bei schlechten Witterungsbedingungen, insbesondere bei Blitzschlaggefahr.** Dies verringert das Risiko, vom Blitz getroffen zu werden.
- ▶ **Untersuchen Sie den Bereich, in dem der Rasenmäher eingesetzt werden soll, gründlich auf Wildtiere.** Wildtiere können während des Betriebs durch den Rasenmäher verletzt werden.
- ▶ **Untersuchen Sie den Bereich, in dem der Rasenmäher eingesetzt werden soll, gründlich und entfernen Sie alle Steine, Stöcke, Drähte, Knochen und andere Fremdkörper.** Weggeschleuderte Gegenstände können Personenschäden verursachen.

- ▶ **Führen Sie vor dem Einsatz des Rasenmähers immer eine Sichtprüfung durch, um sicherzustellen, dass das Messer und die Messereinheit nicht abgenutzt oder beschädigt sind.** Verschlissene oder beschädigte Teile erhöhen das Risiko von Verletzungen.
- ▶ **Prüfen Sie den Grasfangbehälter häufig auf Verschleiß oder Beschädigung.** Ein abgenutzter oder beschädigter Grasfangbehälter kann das Risiko von Verletzungen erhöhen.
- ▶ **Lassen Sie alle Schutzvorrichtungen montiert. Schutzvorrichtungen müssen funktionstüchtig und ordnungsgemäß montiert sein.** Eine Schutzvorrichtung, die lose oder beschädigt ist oder nicht richtig funktioniert, kann zu Verletzungen führen.
- ▶ **Halten Sie alle Lüftungsschlitze frei von Verschmutzungen.** Verstopfte Lüftungsschlitze und Verunreinigungen können zu Überhitzung oder Brandgefahr führen.
- ▶ **Tragen Sie beim Arbeiten mit dem Rasenmäher immer rutschfestes und schützendes Schuhwerk. Bedienen Sie den Rasenmäher nicht barfuß oder mit offenen Sandalen.** Dies verringert die Verletzungsgefahr für die Füße durch Kontakt mit dem sich bewegenden Messer.
- ▶ **Tragen Sie beim Arbeiten mit dem Rasenmäher immer lange Hosen.** Ungeschützte Haut erhöht die Verletzungsgefahr durch weggeschleuderte Gegenstände.
- ▶ **Betreiben Sie den Rasenmäher nicht in nassem Gras. Gehen Sie, rennen Sie niemals.** Dies verringert die Gefahr, dass Sie ausrutschen oder stürzen, was zu Verletzungen führen kann.
- ▶ **Betreiben Sie den Rasenmäher nicht an sehr steilen Hängen.** Dies verringert die Gefahr, dass Sie die Kontrolle verlieren, ausrutschen oder stürzen, was zu Verletzungen führen kann.
- ▶ **Achten Sie bei Arbeiten an Hängen immer auf sicheren Stand, arbeiten Sie immer quer zum Hang, nie bergauf oder bergab, und sind Sie bei Richtungsänderungen äußerst vorsichtig.** Dies verringert die Gefahr, dass Sie die Kontrolle verlieren, ausrutschen oder stürzen, was zu Verletzungen führen kann.
- ▶ **Seien Sie äußerst vorsichtig, wenn Sie den Rasenmäher rückwärts bewegen oder zu sich heranziehen. Achten Sie immer auf Ihre Umgebung.** Dies verringert die Gefahr, dass Sie während des Betriebs stolpern.
- ▶ **Berühren Sie die Messer und andere gefährliche bewegliche Teile nicht, solange diese noch in Bewegung sind.** Dies verringert die Verletzungsgefahr durch bewegliche Teile.
- ▶ **Stellen Sie sicher, dass beim Entfernen von eingeklemmtem Material oder beim Reinigen des Rasenmähers alle Schalter auf AUS stehen und der Akku entfernt ist.** Unerwarteter Betrieb des Rasenmähers kann zu schweren Verletzungen führen.

### Zusätzliche Sicherheitshinweise

- ▶ Achten Sie beim Einstellen des Gerätes darauf, dass Sie sich die Finger nicht zwischen den beweglichen Messern und festen Teilen der Maschine einklemmen.
- ▶ Lassen Sie das Produkt vor der Lagerung immer abkühlen.
- ▶ Leeren Sie den Grasfangkorb vor der Lagerung.

### Bedienung

- ▶ Wir empfehlen, einen Gehörschutz zu Ihrem eigenen Schutz zu tragen.
- ▶ Die Messer müssen stehen, wenn Sie das Gartengerät für den Transport kippen müssen, wenn Sie nicht mit Gras bepflanzte Flächen überqueren und wenn Sie das Gartengerät zu und von dem zu mähenden Bereich transportieren.
- ▶ Kippen Sie das Gartengerät beim Starten oder Anlassen des Motors nicht.
- ▶ Schalten Sie das Gartengerät wie in der Betriebsanleitung beschrieben ein und achten Sie darauf, dass Ihre Füße ausreichend weit von rotierenden Teilen entfernt sind.
- ▶ Bringen Sie Ihre Hände und Füße nicht in die Nähe oder unter rotierende Teile.
- ▶ Halten Sie Abstand zur Auswurfzone, wenn Sie mit dem Gartengerät arbeiten.
- ▶ Heben bzw. tragen Sie das Gartengerät niemals bei laufendem Motor.
- ▶ Prüfen Sie beim Zusammenklappen des Griffes in die Lagerposition die Position des Kabels, um diese nicht zu beschädigen oder einzuklemmen.
- ▶ Der Rasenmäher startet nicht, wenn die Griffe in die Lagerposition geklappt sind.
- ▶ Achten Sie darauf, wenn Sie den Rasenmäher in horizontaler Position lagern, dass die Akkus entfernt sind, der Stromkreisunterbrecher ausgeschaltet ist.
- ▶ Achten Sie darauf, wenn Sie den Rasenmäher in vertikaler Position lagern, dass die Messer zum Ständstand gekommen sind, die Akkus entfernt sind und der Stromkreisunterbrecher ausgeschaltet ist.
- ▶ Heben Sie das Gartengerät nur mit dem Tragegriff an. Den Tragegriff mit Vorsicht behandeln.

### Stromkreisunterbrecher lösen

- Während Sie den Rasenmäher transportieren.
- Immer wenn Sie sich vom Gartengerät entfernen.
- Vor dem Beseitigen von Blockierungen.
- Wenn Sie das Gartengerät überprüfen, reinigen oder an ihm arbeiten.
- Nach der Kollision mit einem Fremdkörper; überprüfen Sie das Gartengerät sofort auf Beschädigungen und tauschen Sie das Messer, wenn es notwendig ist.
- Wenn das Gartengerät ungewöhnlich zu vibrieren beginnt (sofort prüfen).

### Hinweise für den optimalen Umgang mit dem Akku

- ▶ **Öffnen Sie den Akku nicht.** Es besteht die Gefahr eines Kurzschlusses.



**Schützen Sie den Akku vor Hitze (z. B. auch vor dauernder Sonneneinstrahlung), Feuer, Wasser und Feuchtigkeit.** Es besteht Explosionsgefahr.



- ▶ **Wenn Sie das Gerät nicht benutzen, halten Sie den nicht benutzten Akku fern von Büroklammern, Münzen, Schlüsseln, Nägeln, Schrauben oder anderen kleinen Metallgegenständen, die eine Überbrückung der Kontakte verursachen könnten.** Ein Kurzschluss zwischen den Akkukontakten kann Verbrennungen oder Feuer zur Folge haben.
- ▶ **Bei Beschädigung und unsachgemäßem Gebrauch des Akkus können Dämpfe austreten.** Lüften Sie den Bereich und suchen Sie bei Beschwerden einen Arzt auf. Die Dämpfe können die Atemwege reizen.
- ▶ **Verwenden Sie den Akku nur in Produkten des Herstellers.** Nur so wird der Akku vor gefährlicher Überlastung geschützt.
- ▶ **Durch spitze Gegenstände wie z. B. Nagel oder Schraubenzieher oder durch äußere Krafteinwirkung kann der Akku beschädigt werden.** Es kann zu einem internen Kurzschluss kommen und der Akku brennen, rauchen, explodieren oder überhitzen.
- ▶ **Schließen Sie den Akku nicht kurz.** Es besteht Explosionsgefahr.
- ▶ Reinigen Sie gelegentlich die Lüftungsschlitze des Akkus mit einem weichen, sauberen und trockenen Pinsel.
- ▶ **Laden Sie die Akkus nur mit von Bosch zugelassenen Ladegeräten auf.**

### Symbole

Die nachfolgenden Symbole sind für das Lesen und Verstehen der Betriebsanleitung von Bedeutung. Prägen Sie sich die Symbole und ihre Bedeutung ein. Die richtige Interpretation der Symbole hilft Ihnen, das Produkt besser und sicherer zu gebrauchen.

Symbol	Bedeutung
	Bewegungsrichtung
	Reaktionsrichtung
	Tragen Sie Schutzhandschuhe
	Tragen Sie sichere Schuhe.
	Gewicht

Symbol	Bedeutung
	Einschalten
	Ausschalten
	Gestattete Handlung
	Verbotene Handlung
CLICK!	Hörbares Geräusch
	Zubehör/Ersatzteile

## Produkt- und Leistungsbeschreibung



**Lesen Sie alle Sicherheitshinweise und Anweisungen.** Versäumnisse bei der Einhaltung der Sicherheitshinweise und Anweisungen können elektrischen Schlag, Brand und/oder schwere Verletzungen verursachen.

Bitte beachten Sie die Abbildungen im hinteren Teil der Betriebsanleitung.

### Bestimmungsgemäßer Gebrauch

Das Gartengerät ist dazu bestimmt, um Rasen zu mähen. Das Gartengerät ist nicht zum Heckenschneiden, Trimmen, Häckseln usw. bestimmt. Das Gartengerät ist zum Rasenmähen auf Bodenhöhe bestimmt.

## Technische Daten

Rasenmäher		GRA 18V2-46
Sachnummer		<b>3 600 HC8 0..</b>
Nennspannung <sup>A)</sup>	V	36 V (2 x 18 V)
Schnittbreite	cm	46
Schnitthöhe	mm	30–70
Volumen, Grasfangsack	l	60
Gewicht entsprechend IEC 62841-1/ IEC 62841-4-3 <sup>A)</sup>	kg	27,7
Seriennummer		siehe Typenschild am Gartengerät
empfohlene Umgebungstemperatur beim Laden	°C	0 ... +35
erlaubte Umgebungstemperatur beim Betrieb <sup>B)</sup> und bei Lagerung	°C	-20 ... +50
kompatible Akkus		GBA 18V XL ProCORE18V...
empfohlene Akkus		GBA 18V XL... ≥ 3.0Ah ProCORE 18V... ≥ 4.0Ah
empfohlene Ladegeräte		GAL 18... GAX 18...

A) abhängig von den verwendeten Akkus

B) eingeschränkte Leistung bei Temperaturen < 0 °C

## Geräusch-/Vibrationsinformation

		Standard-Modus	Mulch-Modus
Der A-bewertete Geräuschpegel des Gerätes beträgt typischerweise:			
Geräuschemissionswerte ermittelt entsprechend <b>EN IEC 62841-4-3:2021+A11:2021</b>			
– Schalldruckpegel	dB(A)	<b>84</b>	<b>79</b>
– Unsicherheit K	dB	<b>3,0</b>	<b>3,0</b>
– Schalleistungspegel	dB(A)	<b>92</b>	<b>89</b>
Schwingungsgesamtwerte ah (Vektorsumme dreier Richtungen) und Unsicherheit K ermittelt entsprechend <b>EN IEC 62841-4-3:2021+A11:2021</b>			
– Schwingungsemissionswert a <sub>n</sub>	m/s <sup>2</sup>	<b>&lt; 2,5</b>	<b>&lt; 2,5</b>
– Unsicherheit K	m/s <sup>2</sup>	<b>1,5</b>	<b>1,5</b>

Dass der/die angegebene(n) Schwingungsgesamtwert(e) nach einem genormten Prüfverfahren gemessen worden sind und zum Vergleich eines Elektrowerkzeugs mit einem anderen verwendet werden können.

Dass der/die angegebene(n) Schwingungsgesamtwert(e) auch zu einer vorläufigen Einschätzung der Belastung verwendet werden können.

Dass die Schwingungs- und Geräuschemissionen während der tatsächlichen Benutzung des Elektrowerkzeugs von den Angabewerten abweichen können, abhängig von der Art und Weise, in der das Elektrowerkzeug verwendet wird, insbesondere, welche Art von Werkstück bearbeitet wird; und zur Notwendigkeit, Sicherheitsmaßnahmen zum Schutz des Bedieners festzulegen, die auf einer Abschätzung der Schwingungsbelastung während der tatsächlichen Benutzungsbedingungen beruhen (hierbei sind alle Anteile des Betriebszyklus zu berücksichtigen, beispielsweise Zeiten, in denen das Elektrowerkzeug abgeschaltet ist, und solche, in denen es zwar eingeschaltet ist, aber ohne Belastung läuft).

## Akkus

**Bosch** verkauft Akku-Elektrowerkzeuge auch ohne Akku. Ob im Lieferumfang Ihres Elektrowerkzeugs ein Akku enthalten ist, können Sie der Verpackung entnehmen.

### Akkus laden

- **Benutzen Sie nur die in den technischen Daten aufgeführten Ladegeräte.** Nur diese Ladegeräte sind auf den bei Ihrem Elektrowerkzeug verwendeten Li-Ionen-Akku abgestimmt.

**Hinweis:** Li-Ionen-Akkus werden aufgrund internationaler Transportvorschriften teilgeladen ausgeliefert. Um die volle Leistung des Akkus zu gewährleisten, laden Sie vor dem ersten Einsatz die Akkus vollständig auf.

### Akkus einsetzen

- **Das Gerät ist nur für den Betrieb mit 2 Akkus ausgelegt und funktioniert auch nicht, wenn eine der Akkus völlig entladen ist. Verwenden Sie immer Akkus mit dem gleichen Ladezustand und kombinieren Sie niemals volle und teilweise geladene Akkus, da die Laufzeit immer von der am wenigsten geladenen Akku bestimmt wird.**

**Hinweis:** Werden nicht geeignete Akkus verwendet, kann es zu Fehlfunktionen oder zur Beschädigung des Geräts führen. Setzen Sie die geladenen Akkus ein. Stellen Sie sicher, dass die Akkus vollständig eingesetzt sind.

Schieben Sie die geladenen Akkus in die Akku-Aufnahme, bis diese eingerasten.

### Akkus entnehmen

Die Akkus verfügen über 2 Verriegelungsstufen, die verhindern sollen, dass die Akkus beim unbeabsichtigten Drücken der Akku-Entriegelungstaste herausfallen. Solange die Akkus im Elektrowerkzeug eingesetzt sind, werden diese durch eine Feder in Position gehalten.

Zur Entnahme der Akkus drücken Sie die Akku-Entriegelungstaste und ziehen die Akkus heraus. **Wenden Sie dabei keine Gewalt an.**

### Akku-Ladezustandsanzeige

Die grünen LEDs der Akku-Ladezustandsanzeige zeigen den Ladezustand des Akkus an. Aus Sicherheitsgründen ist die Abfrage des Ladezustands nur bei Stillstand des Elektrowerkzeugs möglich.

Drücken Sie die Taste für die Ladezustandsanzeige oder , um den Ladezustand anzuzeigen. Dies ist auch bei abgenommenem Akku möglich.

Leuchtet nach dem Drücken der Taste für die Ladezustandsanzeige keine LED, ist der Akku defekt und muss ausgetauscht werden.

#### Akku-Typ GBA 18V...



LED	Kapazität
Dauerlicht 3× grün	60–100 %
Dauerlicht 2× grün	30–60 %
Dauerlicht 1× grün	5–30 %
Blinklicht 1× grün	0–5 %

#### Akku-Typ ProCORE18V...



LED	Kapazität
Dauerlicht 5× grün	80–100 %
Dauerlicht 4× grün	60–80 %
Dauerlicht 3× grün	40–60 %
Dauerlicht 2× grün	20–40 %
Dauerlicht 1× grün	5–20 %
Blinklicht 1× grün	0–5 %

## Montage und Betrieb

Handlungsziel	Bild	Seite
Lieferumfang <sup>A)</sup>	<b>A</b>	266
Griffbügel aufklappen und montieren	<b>B–D</b>	267–268
Arbeitshöhe einstellen		
Grasfangsack einsetzen/abnehmen	<b>E</b>	268
Schnitthöhe einstellen	<b>F</b>	269
beide Akkus einsetzen	<b>G</b>	269
Betrieb	<b>H</b>	270
- Stromkreisunterbrecher einfügen		
- Einschalten		
- Ausschalten		
- Stromkreisunterbrecher entfernen		



Handlungsziel	Bild	Seite
beide Akkus entnehmen	I	271
Arbeitshinweis „mähen“	J	271
Arbeitshinweis „mulchen“	K	272
Messerwartung/Messerwechsel	L	272
Lagerung	M	273
Zubehör auswählen	N	274

A) **Abgebildetes oder beschriebenes Zubehör gehört nicht zum Standard-Lieferumfang. Das vollständige Zubehör finden Sie in unserem Zubehörprogramm.**

## Inbetriebnahme

### Zu Ihrer Sicherheit

- ▶ **Achtung! Schalten Sie das Gartengerät aus, lösen Sie den Stromkreisunterbrecher und entfernen Sie die Akkus bevor Sie Wartungs- oder Reinigungsarbeiten durchführen. Gleiches gilt, wenn das Schalterkabel beschädigt, angeschnitten oder verwickelt ist.**
- ▶ **Nachdem das Gartengerät abgeschaltet wurde, drehen sich die Messer noch einige Sekunden weiter.**
- ▶ **Vorsicht: Das rotierende Schneidmesser nicht berühren.**

## Fehlersuche



Symptom	Mögliche Ursache	Abhilfe
Motor läuft nicht an	Interne Verkabelung des Gartengerätes defekt	Wenden Sie sich an den Bosch Kundendienst
	Ein oder zwei Akkus entladen	Laden Sie die Akkus
	Ein oder zwei Akkus zu kalt/zu heiß	Akkus erwärmen/abkühlen lassen
	Gras zu lang	Max. erlaubte Grashöhe ist 20 cm mit der größten Schnitthöheneinstellung
	Motorschutz hat angesprochen	Motor abkühlen lassen und größere Schnitthöhe einstellen
	Stromkreisunterbrecher nicht richtig/nicht vollständig eingesetzt	Richtig einsetzen
	Stromkreisunterbrecher nicht vollständig in die Position ON gedreht	Vollständig in die Position ON drehen
	Ein oder zwei Akkus sind nicht richtig eingesteckt	Akkus so einstecken, dass der Kontakt gewährleistet ist
Gartengerät läuft mit Unterbrechungen	Griff befindet sich in Lagerposition	Griff in Betriebsposition klappen
	Interne Verkabelung des Gartengerätes defekt	Wenden Sie sich an den Bosch Kundendienst
Gartengerät hinterlässt unregelmäßiges Schnittbild	Motorschutz hat angesprochen	Motor abkühlen lassen und größere Schnitthöhe einstellen
	Schnitthöhe zu niedrig	Größere Schnitthöhe einstellen
	Messer stumpf	Messer wechseln (siehe Bild L)

- ▶ **Benutzen Sie nur die in den technischen Daten aufgeführten Ladegeräte.** Nur diese Ladegeräte sind auf die bei Ihrem Produkt verwendeten Li-Ionen-Akkus abgestimmt.

### Mulchfunktion

Entfernen Sie den Grasfangsack und schieben Sie den Mulchadapter in die Auswurföffnung. Schließen Sie die Auswurfklappe.

Entfernen Sie den Mulchadapter, wenn Sie den Grasfangsack wieder verwenden.

## Arbeitshinweise

### Schnittleistung (Akku-Laufzeit)

Die Schnittleistung (Akku-Laufzeit) ist abhängig von den Eigenschaften des Rasens z. B. Grasdichte, Feuchtigkeit, Graslänge sowie der Schnitthöhe.

Häufiges Ein- und Ausschalten des Gartengeräts während des Mähvorgangs reduziert ebenfalls die Schnittleistung (Akku-Laufzeit).

Zur Optimierung der Schnittleistung (Akku-Laufzeit) wird empfohlen, öfters zu mähen, die Schnitthöhe zu vergrößern und in angemessenem Tempo zu gehen.

Symptom	Mögliche Ursache	Abhilfe
und/oder Motor arbeitet schwer	Blockierungen möglich	Gartengerät ausschalten und Stromkreisunterbrecher entfernen  Unterseite des Gartengeräts prüfen und ggf. frei machen (tragen Sie immer Gartenhandschuhe)
	Messer falsch herum montiert	Messer richtig herum montieren
Nach Einschalten des Gartengeräts dreht sich das Messer nicht	Messer durch Gras behindert	Gartengerät ausschalten und Stromkreisunterbrecher lösen (siehe Bild L)  Verstopfung entfernen (tragen Sie immer Gartenhandschuhe)
	Messermutter/-schraube lose	Messermutter/-schraube festziehen (25–30 Nm)
Starke Vibrationen/Geräusche	Messermutter/-schraube lose	Messermutter/-schraube festziehen (25–30 Nm)
	Messer beschädigt	Messer wechseln (siehe Bild L)
Grasfangsack nicht vollständig gefüllt	Mögliche Verstopfung	Grasfangsack aus Stoff reinigen, um Löcher zu säubern und den Luftstrom zu verbessern.

## Wartung und Service

### Wartung, Reinigung und Lagerung

- **Nehmen Sie die Akkus vor allen Arbeiten am Gartengerät (z. B. Wartung, Werkzeugwechsel etc.) sowie bei dessen Transport und Aufbewahrung aus dem Gartengerät.** Bei unbeabsichtigtem Betätigen des Ein-/Ausschalters besteht Verletzungsgefahr.
- **Halten Sie das Produkt sauber, um gut und sicher arbeiten zu können.**

Halten Sie das Produkt und die Lüftungsschlitze sauber, um gut und sicher arbeiten zu können.

Besprühen Sie das Produkt nie mit Wasser.

Tauchen Sie das Produkt nie unter Wasser.

Lagern Sie das Produkt an einem sicheren Platz, trocken und außerhalb der Reichweite von Kindern.

Stellen Sie keine anderen Gegenstände auf dem Produkt ab.

Stellen Sie sicher, dass alle Muttern, Bolzen und Schrauben festsitzen, damit ein sicheres Arbeiten mit dem Produkt möglich ist.

Überprüfen Sie das Produkt und ersetzen Sie sicherheitshalber abgenutzte oder beschädigte Teile.

Stellen Sie sicher, dass auszuwechselnde Teile von Bosch stammen. Verändern Sie das Gerät nicht.

Achten Sie darauf, dass bei der Lagerung das Gartengerät mit allen 4 Räder auf dem Boden steht.

**Modifizieren Sie das Gerät nicht.** Nichtautorisierte Modifizierungen können die Sicherheit Ihres Produkts beeinträchtigen und erhöhen die Verletzungsgefahr.

### Akku-Pflege

Um eine optimale Nutzung der Akkus zu gewährleisten, beachten Sie folgende Hinweise und Maßnahmen:

- Schützen Sie die Akkus vor Feuchtigkeit und Wasser.
- Lagern Sie das Elektrowerkzeug und die Akkus nur im Temperaturbereich von –20 °C bis 50 °C. Lassen Sie die Akkus z.B. im Sommer nicht im Auto liegen.

- Lagern Sie die Akkus separat und nicht im Gartengerät.
- Lassen Sie die Akkus bei direkter Sonnenbestrahlung nicht im Gartengerät.
- Die optimale Temperatur zur Aufbewahrung der Akkus beträgt 5 °C.
- Reinigen Sie gelegentlich die Lüftungsschlitze der Akkus mit einem weichen, sauberen und trockenen Pinsel.

Eine wesentlich verkürzte Betriebszeit nach der Aufladung zeigt an, dass die Akkus verbraucht ist und ersetzt werden muss.

### Kundendienst und Anwendungsberatung

Der Kundendienst beantwortet Ihre Fragen zu Reparatur und Wartung Ihres Produkts sowie zu Ersatzteilen. Explosionszeichnungen und Informationen zu Ersatzteilen finden Sie auch unter: **www.bosch-pt.com**

Das Bosch-Anwendungsberatungs-Team hilft Ihnen gerne bei Fragen zu unseren Produkten und deren Zubehör.

Geben Sie bei allen Rückfragen und Ersatzteilbestellungen bitte unbedingt die 10-stellige Sachnummer laut Typenschild des Produkts an.

#### Deutschland

Robert Bosch Power Tools GmbH  
Servicezentrum Elektrowerkzeuge  
Zur Luhne 2

37589 Kalefeld – Willershausen

Kundendienst: Tel.: (0711) 400 40 480

E-Mail: [Servicezentrum.Elektrowerkzeuge@de.bosch.com](mailto:Servicezentrum.Elektrowerkzeuge@de.bosch.com)

Unter [www.bosch-pt.de](http://www.bosch-pt.de) können Sie online Ersatzteile bestellen oder Reparaturen anmelden.

Anwendungsberatung:

Tel.: (0711) 400 40 480

Fax: (0711) 400 40 482

E-Mail: [kundenberatung.ew@de.bosch.com](mailto:kundenberatung.ew@de.bosch.com)

#### Weitere Serviceadressen finden Sie unter:

[www.bosch-pt.com/serviceaddresses](http://www.bosch-pt.com/serviceaddresses)

## Transport

Die empfohlenen Li-Ionen-Akkus unterliegen den Anforderungen des Gefahrgutrechts. Die Akkus können durch den Benutzer ohne weitere Auflagen auf der Straße transportiert werden.

Beim Versand durch Dritte (z.B.: Lufttransport oder Spedition) sind besondere Anforderungen an Verpackung und Kennzeichnung zu beachten. Hier muss bei der Vorbereitung des Versandstückes ein Gefahrgut-Experte hinzugezogen werden.

Versenden Sie Akkus nur, wenn das Gehäuse unbeschädigt ist. Kleben Sie offene Kontakte ab und verpacken Sie den Akku so, dass er sich nicht in der Verpackung bewegt. Bitte beachten Sie auch eventuelle weiterführende nationale Vorschriften.

## Entsorgung



Produkte, Akkus, Zubehör und Verpackungen sollen einer umweltgerechten Wiederverwertung zugeführt werden.



Werfen Sie Produkte und Akkus/Batterien nicht in den Hausmüll!

### Nur für EU-Länder:

Gemäß der europäischen Richtlinie 2012/19/EU müssen nicht mehr gebrauchsfähige Produkte und gemäß der europäischen Richtlinie 2006/66/EG müssen defekte oder verbrauchte Akkus/Batterien getrennt gesammelt und einer umweltgerechten Wiederverwertung zugeführt werden.

Bei unsachgemäßer Entsorgung können Elektro- und Elektronik-Altgeräte aufgrund des möglichen Vorhandenseins gefährlicher Stoffe schädliche Auswirkungen auf die Umwelt und die menschliche Gesundheit haben.

### Akkus/Batterien:

#### Li-Ion:

Bitte beachten Sie die Hinweise im Abschnitt Transport (siehe „Transport“, Seite 11).

### Nur für Deutschland:

#### Informationen zur Rücknahme von Elektro-Altgeräten für private Haushalte

Wie im Folgenden näher beschrieben, sind bestimmte Vertrieber zur unentgeltlichen Rücknahme von Altgeräten verpflichtet.

Vertreiber mit einer Verkaufsfläche für Elektro- und Elektronikgeräte von mindestens 400 m<sup>2</sup> sowie Vertrieber von Lebensmitteln mit einer Gesamtverkaufsfläche von mindestens 800 m<sup>2</sup>, die mehrmals im Kalenderjahr oder dauerhaft Elektro- und Elektronikgeräte anbieten und auf dem Markt bereitstellen, sind verpflichtet,

- bei der Abgabe eines neuen Elektro- oder Elektronikgeräts an einen Endnutzer ein Altgerät des Endnutzers der gleichen Geräteart, das im Wesentlichen die gleichen Funktionen wie das neue Gerät erfüllt, am Ort der Abgabe oder in unmittelbarer Nähe hierzu unentgeltlich zurückzunehmen; Ort der Abgabe ist auch der private

Haushalt, sofern dort durch Auslieferung die Abgabe erfolgt: In diesem Fall ist die Abholung des Altgeräts für den Endnutzer unentgeltlich; und

- auf Verlangen des Endnutzers Altgeräte, die in keiner äußeren Abmessung größer als 25 cm sind, im Einzelhandelsgeschäft oder in unmittelbarer Nähe hierzu unentgeltlich zurückzunehmen; die Rücknahme darf nicht an den Kauf eines Elektro- oder Elektronikgerätes geknüpft werden und ist auf drei Altgeräte pro Geräteart beschränkt.

Der Vertrieber hat beim Abschluss des Kaufvertrags für das neue Elektro- oder Elektronikgerät den Endnutzer über die Möglichkeit zur unentgeltlichen Rückgabe bzw. Abholung des Altgeräts zu informieren und den Endnutzer nach seiner Absicht zu befragen, ob bei der Auslieferung des neuen Geräts ein Altgerät zurückgegeben wird.

Dies gilt auch bei Vertrieb unter Verwendung von Fernkommunikationsmitteln, wenn die Lager- und Versandflächen für Elektro- und Elektronikgeräte mindestens 400 m<sup>2</sup> betragen oder die gesamten Lager- und Versandflächen mindestens 800 m<sup>2</sup> betragen, wobei die unentgeltliche Abholung auf Elektro- und Elektronikgeräte der Kategorien 1 (Wärmeüberträger), 2 (Bildschirmgeräte) und 4 (Großgeräte mit mindestens einer äußeren Abmessung über 50 cm) beschränkt ist. Für alle übrigen Elektro- und Elektronikgeräte muss der Vertrieber geeignete Rückgabemöglichkeiten in zumutbarer Entfernung zum jeweiligen Endnutzer gewährleisten; das gilt auch für Altgeräte, die in keiner äußeren Abmessung größer als 25 cm sind, die der Endnutzer zurückgeben will, ohne ein neues Gerät zu kaufen.

## English

### Safety Notes

#### Explanation of symbols – lawnmower



General hazard safety alert.



Read instruction manual.



Make sure that bystanders are not injured by foreign objects being thrown away.



WARNING: Keep bystanders away.



WARNING: Keep hands and feet away from the blades.



WARNING: Disconnect battery before maintenance.



WARNING: Remove the disabling device before maintenance.



Not applicable.



Wait until all machine components have completely stopped before touching them. The blades continue to rotate after the machine is switched off, a rotating blade can cause injury.



Do not expose to rain.



Not applicable.



Not applicable.



Battery charger contains a safety transformer.



Only use the battery charger indoors.



Do not use a high-pressure washer or a garden hose to clean the machine.



Carefully check the area where the tool is to be used for wildlife and pets. Wildlife and pets may be injured while the machine is in operation. Thoroughly check the working area and remove any stones, sticks, wires, bones and foreign objects. When using the machine, ensure that no wildlife, pets or small tree stumps are hidden in the dense grass.

### General Power Tool Safety Warnings

**⚠ WARNING** Read all safety warnings, instructions, illustrations and specifications provided with this power tool. Failure to follow all instructions listed below may result in electric shock, fire and/or serious injury.

Save all warnings and instructions for future reference.

The term "power tool" in the warnings refers to your mains-operated (corded) power tool or battery-operated (cordless) power tool.

#### Work area safety

- ▶ **Keep work area clean and well lit.** Cluttered or dark areas invite accidents.
- ▶ **Do not operate power tools in explosive atmospheres, such as in the presence of flammable liquids, gases or dust.** Power tools create sparks which may ignite the dust or fumes.
- ▶ **Keep children and bystanders away while operating a power tool.** Distractions can cause you to lose control.

#### Electrical safety

- ▶ **Power tool plugs must match the outlet. Never modify the plug in any way. Do not use any adapter plugs with earthed (grounded) power tools.** Unmodified plugs and matching outlets will reduce risk of electric shock.
- ▶ **Avoid body contact with earthed or grounded surfaces, such as pipes, radiators, ranges and refrigerators.** There is an increased risk of electric shock if your body is earthed or grounded.
- ▶ **Do not expose power tools to rain or wet conditions.** Water entering a power tool will increase the risk of electric shock.
- ▶ **Do not abuse the cord. Never use the cord for carrying, pulling or unplugging the power tool. Keep cord away from heat, oil, sharp edges or moving parts.** Damaged or entangled cords increase the risk of electric shock.
- ▶ **When operating a power tool outdoors, use an extension cord suitable for outdoor use.** Use of a cord suitable for outdoor use reduces the risk of electric shock.
- ▶ **If operating a power tool in a damp location is unavoidable, use a residual current device (RCD) protected supply.** Use of an RCD reduces the risk of electric shock.

#### Personal safety

- ▶ **Stay alert, watch what you are doing and use common sense when operating a power tool. Do not use a power tool while you are tired or under the influence of drugs, alcohol or medication.** A moment of inattention while operating power tools may result in serious personal injury.
- ▶ **Use personal protective equipment. Always wear eye protection.** Protective equipment such as a dust mask, non-skid safety shoes, hard hat or hearing protection used for appropriate conditions will reduce personal injuries.
- ▶ **Prevent unintentional starting. Ensure the switch is in the off-position before connecting to power source and/or battery pack, picking up or carrying the tool.** Carrying power tools with your finger on the switch or engaging power tools that have the switch on invites accidents.

- ▶ **Remove any adjusting key or wrench before turning the power tool on.** A wrench or a key left attached to a rotating part of the power tool may result in personal injury.
- ▶ **Do not overreach. Keep proper footing and balance at all times.** This enables better control of the power tool in unexpected situations.
- ▶ **Dress properly. Do not wear loose clothing or jewellery. Keep your hair and clothing away from moving parts.** Loose clothes, jewellery or long hair can be caught in moving parts.
- ▶ **If devices are provided for the connection of dust extraction and collection facilities, ensure these are connected and properly used.** Use of dust collection can reduce dust-related hazards.
- ▶ **Do not let familiarity gained from frequent use of tools allow you to become complacent and ignore tool safety principles.** A careless action can cause severe injury within a fraction of a second.

#### Power tool use and care

- ▶ **Do not force the power tool. Use the correct power tool for your application.** The correct power tool will do the job better and safer at the rate for which it was designed.
- ▶ **Do not use the power tool if the switch does not turn it on and off.** Any power tool that cannot be controlled with the switch is dangerous and must be repaired.
- ▶ **Disconnect the plug from the power source and/or remove the battery pack, if detachable, from the power tool before making any adjustments, changing accessories, or storing power tools.** Such preventive safety measures reduce the risk of starting the power tool accidentally.
- ▶ **Store idle power tools out of the reach of children and do not allow persons unfamiliar with the power tool or these instructions to operate the power tool.** Power tools are dangerous in the hands of untrained users.
- ▶ **Maintain power tools and accessories. Check for misalignment or binding of moving parts, breakage of parts and any other condition that may affect the power tool's operation. If damaged, have the power tool repaired before use.** Many accidents are caused by poorly maintained power tools.
- ▶ **Keep cutting tools sharp and clean.** Properly maintained cutting tools with sharp cutting edges are less likely to bind and are easier to control.
- ▶ **Use the power tool, accessories and tool bits etc. in accordance with these instructions, taking into account the working conditions and the work to be performed.** Use of the power tool for operations different from those intended could result in a hazardous situation.
- ▶ **Keep handles and grasping surfaces dry, clean and free from oil and grease.** Slippery handles and grasping surfaces do not allow for safe handling and control of the tool in unexpected situations.

#### Battery tool use and care

- ▶ **Recharge only with the charger specified by the manufacturer.** A charger that is suitable for one type of battery pack may create a risk of fire when used with another battery pack.
- ▶ **Use power tools only with specifically designated battery packs.** Use of any other battery packs may create a risk of injury and fire.
- ▶ **When battery pack is not in use, keep it away from other metal objects, like paper clips, coins, keys, nails, screws or other small metal objects, that can make a connection from one terminal to another.** Shorting the battery terminals together may cause burns or a fire.
- ▶ **Under abusive conditions, liquid may be ejected from the battery; avoid contact. If contact accidentally occurs, flush with water. If liquid contacts eyes, additionally seek medical help.** Liquid ejected from the battery may cause irritation or burns.
- ▶ **Do not use a battery pack or tool that is damaged or modified.** Damaged or modified batteries may exhibit unpredictable behaviour resulting in fire, explosion or risk of injury.
- ▶ **Do not expose a battery pack or tool to fire or excessive temperature.** Exposure to fire or temperature above 130°C may cause explosion.
- ▶ **Follow all charging instructions and do not charge the battery pack or tool outside the temperature range specified in the instructions.** Charging improperly or at temperatures outside the specified range may damage the battery and increase the risk of fire.

#### Service

- ▶ **Have your power tool serviced by a qualified repair person using only identical replacement parts.** This will ensure that the safety of the power tool is maintained.
- ▶ **Never service damaged battery packs.** Service of battery packs should only be performed by the manufacturer or authorized service providers.

#### Lawnmower safety warnings

- ▶ **Do not use the lawnmower in bad weather conditions, especially when there is a risk of lightning.** This decreases the risk of being struck by lightning.
- ▶ **Thoroughly inspect the area for wildlife where the lawnmower is to be used.** Wildlife may be injured by the lawnmower during operation.
- ▶ **Thoroughly inspect the area where the lawnmower is to be used and remove all stones, sticks, wires, bones, and other foreign objects.** Thrown objects can cause personal injury.
- ▶ **Before using the lawnmower, always visually inspect to see that the blade and the blade assembly are not worn or damaged.** Worn or damaged parts increase the risk of injury.

- ▶ **Check the grass catcher frequently for wear or deterioration.** A worn or damaged grass catcher may increase the risk of personal injury.
  - ▶ **Keep guards in place. Guards must be in working order and be properly mounted.** A guard that is loose, damaged, or is not functioning correctly may result in personal injury.
  - ▶ **Keep all cooling air inlets clear of debris.** Blocked air inlets and debris may result in overheating or risk of fire.
  - ▶ **While operating the lawnmower, always wear non-slip and protective footwear. Do not operate the lawnmower when barefoot or wearing open sandals.** This reduces the chance of injury to the feet from contact with the moving blade.
  - ▶ **While operating the lawnmower, always wear long trousers.** Exposed skin increases the likelihood of injury from thrown objects.
  - ▶ **Do not operate the lawnmower in wet grass. Walk, never run.** This reduces the risk of slipping and falling which may result in personal injury.
  - ▶ **Do not operate the lawnmower on excessively steep slopes.** This reduces the risk of loss of control, slipping and falling which may result in personal injury.
  - ▶ **When working on slopes, always be sure of your footing, always work across the face of slopes, never up or down and exercise extreme caution when changing direction.** This reduces the risk of loss of control, slipping and falling which may result in personal injury.
  - ▶ **Use extreme caution when reversing or pulling the lawnmower towards you. Always be aware of your surroundings.** This reduces the risk of tripping during operation.
  - ▶ **Do not touch blades and other hazardous moving parts while they are still in motion.** This reduces the risk of injury from moving parts.
  - ▶ **When clearing jammed material or cleaning the lawnmower, make sure all power switches are off and the battery pack is disconnected.** Unexpected operation of the lawnmower may result in serious personal injury.
- ▶ Do not tilt the machine when starting or switching on the motor.
  - ▶ Switch on the motor according to the instructions with feet well away from rotating parts.
  - ▶ Do not put hands or feet near or under rotating parts.
  - ▶ Always stand clear of the discharge zone when operating the machine.
  - ▶ Never pick up or carry the machine while the motor is running.
  - ▶ When folding handles to storage position be mindful of cable positions to avoid damaging or pinching the cables.
  - ▶ Tool does not start when handles are folded in storage position.
  - ▶ When storing the lawnmower in a horizontal position, ensure that the batteries are removed, the isolator key is switched off.
  - ▶ When storing the lawnmower in a vertical position, ensure that the blades have come to a stop, the batteries are removed and the isolator key is switched off.
  - ▶ Only lift the garden tool with the carrying handle. Use the carrying handle with care.

#### Remove Isolator key:

- While transporting the lawnmower.
- Whenever you leave the garden tool.
- Before clearing a blockage.
- Before checking, cleaning or working on the garden tool.
- After striking a foreign object; inspect the product for damage and change the blade as necessary.
- If the product starts to vibrate abnormally (check immediately).

#### Recommendations for Optimal Handling of the Battery Pack

- ▶ **Do not open the battery.** There is a risk of short-circuiting.



**Protect the battery against heat (e.g., against continuous intense sunlight), fire, water, and moisture.** There is a risk of explosion.

- ▶ **When not using the machine detach the battery away from paper clips, coins, keys, nails, screws, or other small metal objects that could cause bridging of the terminals.** Shorting the battery terminals together may cause burns or a fire.
- ▶ **In case of damage and improper use of the battery pack, vapours may be emitted.** Ventilate the area and seek medical help in case of complaints. The vapours can irritate the respiratory system.
- ▶ **Only use the battery with products from the manufacturer.** This is the only way in which you can protect the battery against dangerous overload.
- ▶ **The battery can be damaged by pointed objects such as nails or screwdrivers or by force applied externally.**

#### Additional safety warnings

- ▶ When adjusting the machine, make sure not to pinch your fingers between the moving blades and fixed parts of the machine.
- ▶ Always allow the product to cool down before storing.
- ▶ Empty the grassbox before storing.

#### Operation






- ▶ We would advise you to wear ear protection for your own convenience.
- ▶ Wait until the blades stop if the machine has to be tilted for transportation when crossing surfaces other than grass and when transporting the machine to and from the area to be mowed.

An internal short circuit may occur, causing the battery to burn, smoke, explode or overheat.

- ▶ **Do not short-circuit the battery.** There is a risk of explosion.
- ▶ Occasionally clean the venting slots of the battery using a soft, clean and dry brush.
- ▶ **Only charge the batteries with chargers approved by Bosch.**

## Symbols

The following symbols are important for reading and understanding the original instructions. Please take note of the symbols and their meaning. The correct interpretation of the symbols will help you to use the product in a better and safer manner.






Symbol	Meaning
	Movement direction
	Reaction direction
	Wear protective gloves
	Wear safe footwear.
	Weight

## Technical Data

Lawnmower		GRA 18V2-46
Article number		<b>3 600 HC8 0..</b>
Rated voltage <sup>A)</sup>	V	36 V (2 x 18 V)
Cutting width	cm	46
Height of cut	mm	30–70
Capacity, grass bag	l	60
Weight according to IEC 62841-1/ IEC 62841-4-3 <sup>A)</sup>	kg	27.7
Serial number		see type plate on garden tool
Recommended ambient temperature during charging	°C	0 ... +35
Permitted ambient temperature during operation <sup>B)</sup> and storage	°C	-20 ... +50
compatible batteries		GBA 18V XL ProCORE18V...
Recommended batteries		GBA 18V XL... ≥ 3.0Ah ProCORE 18V... ≥ 4.0Ah
Recommended chargers		GAL 18... GAX 18...

A) Depends on batteries in use

B) Limited performance at temperatures < 0 °C

Symbol	Meaning
	Switching On
	Switching Off
	Permitted action
	Prohibited action
CLICK!	Audible noise
	Accessories/Spare parts

## Product Description and Specifications



**Read all safety warnings and all instructions.** Failure to follow the safety warnings and instructions may result in electric shock, fire and/or serious injury.

Please observe the illustrations at the end of this operating manual.

### Intended Use

The garden tool is intended for lawn mowing.

The garden product is not intended for hedge cutting, trimming, shredding, etc.

The garden tool is intended for lawn mowing at ground level.

## Noise/Vibration Information

		Standard mode	Mulching mode
--	--	---------------	---------------

Typically the A-weighted noise levels of the product are:

Noise emission values determined according to **EN IEC 62841-4-3:2021+A11:2021**

– Sound pressure level	dB(A)	<b>84</b>	<b>79</b>
– Uncertainty K	dB	<b>3.0</b>	<b>3.0</b>
– Sound power level	dB(A)	<b>92</b>	<b>89</b>

Vibration total values ah (triax vector sum) and uncertainty K determined according to **EN IEC 62841-4-3:2021+A11:2021**

– Vibration emission value $a_h$	$m/s^2$	<b>&lt; 2.5</b>	<b>&lt; 2.5</b>
– Uncertainty K	$m/s^2$	<b>1.5</b>	<b>1.5</b>

That the declared vibration total value(s) have been measured in accordance with a standard test method and may be used for comparing one machine with another.

That the declared vibration total value(s) may also be used in a preliminary assessment of exposure.

That the vibration and noise emissions during actual use of the machine can differ from the declared total value depending on the ways in which the machine is used; and of the need to identify safety measures to protect the operator that are based on an estimation of exposure in the actual conditions of use (taking account of all parts of the operating cycle such as the times when the machine is switched off and when it is running idle in addition to the trigger time).

## Rechargeable batteries

**Bosch** sells some cordless power tools without a rechargeable battery. You can tell whether a rechargeable battery is included with the power tool by looking at the packaging.

### Charging the batteries

- **Use only the chargers listed in the technical data.** Only these chargers are matched to the lithium-ion battery of your power tool.

**Note:** Lithium-ion rechargeable batteries are supplied partially charged according to international transport regulations. To ensure full rechargeable battery capacity, fully charge the rechargeable batteries before using your tool for the first time.

### Inserting Batteries

- **This machine is designed to only run with 2 batteries and will also not function if one of the batteries is completely discharged. Always use batteries with the same charge level and never combine full and part-charged batteries as the run time will always be dictated by the least charged battery.**

**Note:** Using unsuitable batteries can lead to malfunctions or damage the machine.

Insert the charged batteries. Ensure that the batteries are fully inserted.

Push the charged batteries into the battery port until they are locked in place.

### Removing the Batteries

The batteries have 2 locking levels to prevent them from falling out if the battery release button is pushed unintentionally. As long as the batteries are inserted in the power tool, they are held in position by means of a spring.

To remove the batteries press the battery release button and pull out the batteries. **Do not use force to do this.**

### Battery charge indicator

The green LEDs on the battery charge indicator indicate the state of charge of the battery. For safety reasons, it is only possible to check the state of charge when the power tool is not in operation.

Press the button for the battery charge indicator or to show the state of charge. This is also possible when the battery is removed.

If no LED lights up after pressing the button for the battery charge indicator, then the battery is defective and must be replaced.

#### Battery model GBA 18V...



LED	Capacity
3 × continuous green light	60–100 %
2 × continuous green light	30–60 %
1 × continuous green light	5–30 %
1 × flashing green light	0–5 %

#### Battery model ProCORE18V...



LED	Capacity
5 × continuous green light	80–100 %
4 × continuous green light	60–80 %
3 × continuous green light	40–60 %



LED	Capacity
2 × continuous green light	20–40 %
1 × continuous green light	5–20 %
1 × flashing green light	0–5 %

## Mounting and Operation

Action	Figure	Page
Delivery scope <sup>A)</sup>	<b>A</b>	266
Unfolding and mounting the handle	<b>B–D</b>	267 – 268
Adjusting the working height		
Fitting/removing the grass bag	<b>E</b>	268
Setting the height of cut	<b>F</b>	269
Inserting both batteries	<b>G</b>	269
Operation	<b>H</b>	270
- Inserting the isolator key		
- Switching on		
- Switching off		
- Removing the isolator key		
Removing both batteries	<b>I</b>	271
Working advice "mowing"	<b>J</b>	271
Working advice "mulching"	<b>K</b>	272
Blade maintenance/Blade replacement	<b>L</b>	272
Storage	<b>M</b>	273
Selecting accessories	<b>N</b>	274

A) **Accessories shown or described are not included with the product as standard. You can find the complete selection of accessories in our accessories range.**

## Starting Operation

### For Your Safety

- ▶ **Warning! Switch off, remove the isolator key and the batteries before adjusting or cleaning. The same applies when the cable to the switch in the handle is damaged, cut or entangled.**
- ▶ **The blade continues to rotate for a few seconds after the machine is switched off.**
- ▶ **Caution: Do not touch the rotating blade.**
- ▶ **Use only the chargers listed in the technical data.** Only these battery chargers are matched to the lithium-ion batteries of your product.

### Mulching function

Remove the grass bag and slide the mulch adapter into the ejection chute. Close the ejection flap.

Remove the mulch adapter when you use the grass bag again.

## Working Advice

### Cutting Capacity (Battery Operating Duration)

The cutting capacity (battery operating duration) depends on lawn properties, such as grass density, moisture content, grass length and height of cut.

Switching the machine on and off frequently during cutting will also reduce the cutting capacity (battery operating duration).

To improve the cutting capacity (battery operating duration), it is recommended to cut more frequently, increase the cutting height and walk at an appropriate pace.

## Troubleshooting



Problem	Possible Cause	Corrective Measure
Motor refuses to start	Internal wiring of garden tool defective	Contact Bosch customer service agent
	One or two batteries are discharged	Charge the batteries
	One or two batteries are too cold/too hot	Allow batteries to cool down/warm up
	Grass too long	Max. allowed grass height 20 cm on highest height-of-cut setting
	Motor protector has activated	Allow motor to cool and increase height of cut
	Isolator key not inserted correctly/fully	Fit correctly
	Isolator key is not completely turned to ON position	Turn completely to the ON position
	One or two batteries are not inserted correctly	Insert the batteries so that contact is guaranteed
Garden tool operates intermittently	Handle is in storage position	Fold handle into operating position
	Internal wiring of garden tool defective	Contact Bosch customer service agent
	Motor protector has activated	Allow motor to cool and increase height of cut

Problem	Possible Cause	Corrective Measure
Garden tool leaves ragged finish and/or Motor labours	Height of cut too low	Increase height of cut
	Cutting blade blunt	Replace cutting blade (see figure L).
	Possible clogging	Switch garden tool off and remove isolator key Check underneath the garden product and clear out as necessary (always wear protective gloves)
	Blade fitted upside down	Refit blade correctly
Blade not rotating while garden product switched on	Cutting blade obstructed	Switch garden tool off and remove isolator key (see figure L) Clear obstruction (always wear protective gloves)
	Blade nut/bolt loose	Tighten blade nut/bolt (25–30 Nm)
Excessive vibrations/noise	Blade nut/bolt loose	Tighten blade nut/bolt (25–30 Nm)
	Cutting blade damaged	Replace cutting blade (see figure L).
Grass bag not fully filled	Possible clogging	Clean fabric grassbag to clear holes and improve airflow

## Maintenance and Service

### Maintenance, Cleaning and Storage

- **Before carrying out any work on the garden tool itself (e. g. maintenance, tool change, etc.) as well as during transport and storage, remove the batteries from the garden tool.** There is danger of injury when unintentionally actuating the On/Off switch.
- **For safe and proper working, always keep the product clean.**

Do not place other objects on the garden product.

To ensure safe and efficient operation, always keep the product and the ventilation slots clean.

Never spray the product with water.

Never immerse the product in water.

Store the product in a secure, dry place, out of the reach of children.

Do not place other objects on the product.

Keep all nuts, bolts and screws tight to ensure safe working with the product.

Inspect the product and replace worn or damaged parts for safety.

Ensure replacement parts fitted are Bosch-approved.

When storing, make sure that all 4 wheels of the garden tool stand on the ground/floor.

**Do not modify this product.** Unauthorized modifications may impair the safety of your product and may result in increased risk of injury.

### Battery Maintenance

Use the following procedures to enable optimum usage of the batteries:

- Protect the batteries against moisture and water.
- Store the machine and batteries only within a temperature range between –20 °C and 50 °C. As an example, do not leave the batteries in the car in summer.

- The batteries must not be stored within the product but stored separately.
- Do not leave the batteries in the product in direct sunlight.
- The ideal storage condition for the batteries is 5 °C.
- Occasionally clean the venting slots of the batteries using a soft, clean and dry brush.

A significantly reduced working period after charging indicates that the batteries is used and must be replaced.

### After-Sales Service and Application Service

Our after-sales service responds to your questions concerning maintenance and repair of your product as well as spare parts. You can find explosion drawings and information on spare parts at: [www.bosch-pt.com](http://www.bosch-pt.com)

The Bosch product use advice team will be happy to help you with any questions about our products and their accessories.

In all correspondence and spare parts orders, please always include the 10-digit article number given on the nameplate of the product.

#### Great Britain

Robert Bosch Ltd. (B.S.C.)

P.O. Box 98

Broadwater Park

North Orbital Road

Denham Uxbridge

UB 9 5HJ

At [www.bosch-pt.co.uk](http://www.bosch-pt.co.uk) you can order spare parts or arrange the collection of a product in need of servicing or repair.

Tel. Service: (0344) 7360109

E-Mail: [boschservicecentre@bosch.com](mailto:boschservicecentre@bosch.com)

#### You can find further service addresses at:

[www.bosch-pt.com/serviceaddresses](http://www.bosch-pt.com/serviceaddresses)

## Transport

The recommended lithium-ion batteries are subject to legislation on the transport of dangerous goods. The user can transport the batteries by road without further requirements.

When shipping by third parties (e.g.: by air transport or forwarding agency), special requirements on packaging and labelling must be observed. For preparation of the item being shipped, consulting an expert for hazardous material is required.

Dispatch battery packs only when the housing is undamaged. Tape or mask off open contacts and pack up the battery in such a manner that it cannot move around in the packaging. Please also observe the possibility of more detailed national regulations.

## Disposal



Products, rechargeable batteries, accessories and packaging are to be recycled in an environmentally friendly manner.



Do not dispose of rechargeable batteries/batteries into household waste!

### Only for EU countries:

According to European Directive 2012/19/EU on Waste Electrical and Electronic Equipment and its implementation into national law, power tools that are no longer usable must be collected separately and disposed of in an environmentally friendly manner. According to European Directive 2006/66/EG rechargeable batteries that are defect or no longer usable must be collected separately and disposed of in an environmentally friendly manner.

If disposed incorrectly, waste electrical and electronic equipment may have harmful effects on the environment and human health, due to the potential presence of hazardous substances.

### Rechargeable batteries/batteries:

#### Li-ion:

Please refer to the notice in section Transport (see "Transport", page 19).

### Only for United Kingdom:

According to The Waste Electrical and Electronic Equipment Regulations 2013 (SI 2013/3113) (as amended) and the Waste Batteries and Accumulators Regulations 2009 (SI 2009/890) (as amended), products that are no longer usable must be collected separately and disposed of in an environmentally friendly manner.

## Français

### Consignes de sécurité

#### Explication des symboles - tondeuse



Indications générales sur d'éventuels dangers.



Lire soigneusement ces instructions d'utilisation.



Prendre les précautions nécessaires pour que les personnes se trouvant à proximité ne risquent pas d'être blessées par des projections provenant de l'outil.



AVERTISSEMENT : Veiller à éloigner toute personne de l'appareil.



AVERTISSEMENT : Maintenir les mains et les pieds éloignés des lames.



AVERTISSEMENT : Débrancher la batterie avant toute opération d'entretien.



AVERTISSEMENT : Retirer le dispositif de verrouillage avant d'effectuer des travaux d'entretien.



Non applicable.



Attendez l'arrêt total de tous les éléments de l'outil de jardin avant de les toucher. Après la mise hors tension de l'outil de jardin, les lames continuent à tourner, pouvant ainsi provoquer des blessures.



Ne pas utiliser par temps de pluie.



Non applicable.



Non applicable.



Le chargeur dispose d'un transformateur de sécurité.



N'utiliser le chargeur que dans des locaux secs.



N'utilisez pas de nettoyeur haute pression ni de tuyau d'arrosage pour nettoyer l'outil de jardin.



Assurez-vous qu'il n'y ait pas d'animaux sauvages ou domestiques dans la zone dans laquelle l'outil de jardin doit être utilisé. Les animaux sauvages ou domestiques peuvent être blessés pendant l'utilisation de la machine. Contrôlez soigneusement la zone d'utilisation de la machine et retirez pierres, bâtons, fils, os et corps étrangers. Lors de l'utilisation de la machine, assurez-vous qu'aucun animal sauvage ou domestique, ni des petits troncs d'arbre ne soient cachés dans l'herbe épaisse.

## Avertissements de sécurité généraux pour l'outil électrique

### **AVERTISSEMENT**

Lire tous les avertissements de sécurité, les instructions, les illustrations et les spécifications fournies

avec cet outil électrique. Ne pas suivre les instructions énumérées ci-dessous peut provoquer un choc électrique, un incendie et/ou une blessure sérieuse.

### Conservé tous les avertissements et toutes les instructions pour pouvoir s'y reporter ultérieurement.

Le terme "outil électrique" dans les avertissements fait référence à votre outil électrique alimenté par le secteur (avec cordon d'alimentation) ou votre outil électrique fonctionnant sur batterie (sans cordon d'alimentation).

### Sécurité de la zone de travail

- ▶ **Conservé la zone de travail propre et bien éclairée.**  
Les zones en désordre ou sombres sont propices aux accidents.
- ▶ **Ne pas faire fonctionner les outils électriques en atmosphère explosive, par exemple en présence de liquides inflammables, de gaz ou de poussières.** Les outils électriques produisent des étincelles qui peuvent enflammer les poussières ou les fumées.
- ▶ **Maintenir les enfants et les personnes présentes à l'écart pendant l'utilisation de l'outil électrique.** Les distractions peuvent vous faire perdre le contrôle de l'outil.

### Sécurité électrique

- ▶ **Il faut que les fiches de l'outil électrique soient adaptées au socle. Ne jamais modifier la fiche de quelque façon que ce soit. Ne pas utiliser d'adaptateurs avec des outils électriques à branchement de terre.** Des fiches non modifiées et des socles adaptés réduisent le risque de choc électrique.
- ▶ **Éviter tout contact du corps avec des surfaces reliées à la terre telles que les tuyaux, les radiateurs, les cuisinières et les réfrigérateurs.** Il existe un risque accru de choc électrique si votre corps est relié à la terre.

- ▶ **Ne pas exposer les outils électriques à la pluie ou à des conditions humides.** La pénétration d'eau à l'intérieur d'un outil électrique augmente le risque de choc électrique.
- ▶ **Ne pas maltraiter le cordon. Ne jamais utiliser le cordon pour porter, tirer ou débrancher l'outil électrique. Maintenir le cordon à l'écart de la chaleur, du lubrifiant, des arêtes vives ou des parties en mouvement.** Des cordons endommagés ou emmêlés augmentent le risque de choc électrique.
- ▶ **Lorsqu'on utilise un outil électrique à l'extérieur, utiliser un prolongateur adapté à l'utilisation extérieure.** L'utilisation d'un cordon adapté à l'utilisation extérieure réduit le risque de choc électrique.
- ▶ **Si l'usage d'un outil électrique dans un emplacement humide est inévitable, utiliser une alimentation protégée par un dispositif à courant différentiel résiduel (RCD).** L'usage d'un RCD réduit le risque de choc électrique.

### Sécurité des personnes

- ▶ **Rester vigilant, regarder ce que vous êtes en train de faire et faire preuve de bon sens dans votre utilisation de l'outil électrique. Ne pas utiliser un outil électrique lorsque vous êtes fatigué ou sous l'emprise de drogues, de l'alcool ou de médicaments.** Un moment d'inattention en cours d'utilisation d'un outil électrique peut entraîner des blessures graves.
- ▶ **Utiliser un équipement de protection individuelle. Toujours porter une protection pour les yeux.** Les équipements de protection individuelle tels que les masques contre les poussières, les chaussures de sécurité antidérapantes, les casques ou les protections auditives utilisés pour les conditions appropriées réduisent les blessures.
- ▶ **Éviter tout démarrage intempestif. S'assurer que l'interrupteur est en position arrêt avant de brancher l'outil au secteur et/ou au bloc de batteries, de le ramasser ou de le porter.** Porter les outils électriques en ayant le doigt sur l'interrupteur ou brancher des outils électriques dont l'interrupteur est en position marche est source d'accidents.
- ▶ **Retirer toute clé de réglage avant de mettre l'outil électrique en marche.** Une clé laissée fixée sur une partie tournante de l'outil électrique peut donner lieu à des blessures.
- ▶ **Ne pas se précipiter. Garder une position et un équipement adaptés à tout moment.** Cela permet un meilleur contrôle de l'outil électrique dans des situations inattendues.
- ▶ **S'habiller de manière adaptée. Ne pas porter de vêtements amples ou de bijoux. Garder les cheveux et les vêtements à distance des parties en mouvement.** Des vêtements amples, des bijoux ou les cheveux longs peuvent être pris dans des parties en mouvement.
- ▶ **Si des dispositifs sont fournis pour le raccordement d'équipements pour l'extraction et la récupération des**

**poussières, s'assurer qu'ils sont connectés et correctement utilisés.** Utiliser des collecteurs de poussière peut réduire les risques dus aux poussières.

- ▶ **Rester vigilant et ne pas négliger les principes de sécurité de l'outil sous prétexte que vous avez l'habitude de l'utiliser.** Une fraction de seconde d'inattention peut provoquer une blessure grave.

#### Utilisation et entretien de l'outil électrique

- ▶ **Ne pas forcer l'outil électrique. Utiliser l'outil électrique adapté à votre application.** L'outil électrique adapté réalise mieux le travail et de manière plus sûre au régime pour lequel il a été construit.
- ▶ **Ne pas utiliser l'outil électrique si l'interrupteur ne permet pas de passer de l'état de marche à arrêt et inversement.** Tout outil électrique qui ne peut pas être commandé par l'interrupteur est dangereux et il faut le réparer.
- ▶ **Débrancher la fiche de la source d'alimentation et/ou enlever le bloc de batteries, s'il est amovible, avant tout réglage, changement d'accessoires ou avant de ranger l'outil électrique.** De telles mesures de sécurité préventives réduisent le risque de démarrage accidentel de l'outil électrique.
- ▶ **Conserver les outils électriques à l'arrêt hors de la portée des enfants et ne pas permettre à des personnes ne connaissant pas l'outil électrique ou les présentes instructions de le faire fonctionner.** Les outils électriques sont dangereux entre les mains d'utilisateurs novices.
- ▶ **Observer la maintenance des outils électriques et des accessoires. Vérifier qu'il n'y a pas de mauvais alignement ou de blocage des parties mobiles, des pièces cassées ou toute autre condition pouvant affecter le fonctionnement de l'outil électrique. En cas de dommages, faire réparer l'outil électrique avant de l'utiliser.** De nombreux accidents sont dus à des outils électriques mal entretenus.
- ▶ **Garder affûtés et propres les outils permettant de couper.** Des outils destinés à couper correctement entretenus avec des pièces coupantes tranchantes sont moins susceptibles de bloquer et sont plus faciles à contrôler.
- ▶ **Utiliser l'outil électrique, les accessoires et les lames etc., conformément à ces instructions, en tenant compte des conditions de travail et du travail à réaliser.** L'utilisation de l'outil électrique pour des opérations différentes de celles prévues peut donner lieu à des situations dangereuses.
- ▶ **Il faut que les poignées et les surfaces de préhension restent sèches, propres et dépourvues d'huiles et de graisses.** Des poignées et des surfaces de préhension glissantes rendent impossibles la manipulation et le contrôle en toute sécurité de l'outil dans les situations inattendues.

#### Utilisation des outils fonctionnant sur batteries et précautions d'emploi

- ▶ **Ne recharger qu'avec le chargeur spécifié par le fabricant.** Un chargeur qui est adapté à un type de bloc de batteries peut créer un risque de feu lorsqu'il est utilisé avec un autre type de bloc de batteries.
- ▶ **N'utiliser les outils électriques qu'avec des blocs de batteries spécifiquement désignés.** L'utilisation de tout autre bloc de batteries peut créer un risque de blessure et de feu.
- ▶ **Lorsqu'un bloc de batteries n'est pas utilisé, le maintenir à l'écart de tout autre objet métallique, par exemple trombones, pièces de monnaie, clés, clous, vis ou autres objets de petite taille qui peuvent donner lieu à une connexion d'une borne à une autre.** Le court-circuitage des bornes d'une batterie entre elles peut causer des brûlures ou un feu.
- ▶ **Dans de mauvaises conditions, du liquide peut être éjecté de la batterie; éviter tout contact. En cas de contact accidentel, nettoyer à l'eau. Si le liquide entre en contact avec les yeux, rechercher en plus une aide médicale.** Le liquide éjecté des batteries peut causer des irritations ou des brûlures.
- ▶ **Ne pas utiliser un bloc de batteries ou un outil fonctionnant sur batteries qui a été endommagé ou modifié.** Les batteries endommagées ou modifiées peuvent avoir un comportement imprévisible provoquant un feu, une explosion ou un risque de blessure.
- ▶ **Ne pas exposer un bloc de batteries ou un outil fonctionnant sur batteries au feu ou à une température excessive.** Une exposition au feu ou à une température supérieure à 130 °C peut provoquer une explosion.
- ▶ **Suivre toutes les instructions de charge et ne pas charger le bloc de batteries ou l'outil fonctionnant sur batteries hors de la plage de températures spécifiée dans les instructions.** Un chargement incorrect ou à des températures hors de la plage spécifiée de températures peut endommager la batterie et augmenter le risque de feu.

#### Maintenance et entretien

- ▶ **Faire entretenir l'outil électrique par un réparateur qualifié utilisant uniquement des pièces de rechange identiques.** Cela assure le maintien de la sécurité de l'outil électrique.
- ▶ **Ne jamais effectuer d'opération d'entretien sur des blocs de batteries endommagés.** Il convient que l'entretien des blocs de batteries ne soit effectué que par le fabricant ou les fournisseurs de service autorisés.

#### Avvertissements de sécurité pour la tondeuse à gazon

- ▶ **Ne pas utiliser la tondeuse à gazon dans des conditions météorologiques défavorables, notamment en cas de risque de foudre.** Cette disposition diminue le risque de foudroiement.

- ▶ **Examiner attentivement la zone dans laquelle la tondeuse à gazon doit être utilisée pour détecter la présence éventuelle de la faune.** La faune peut être blessée par la tondeuse à gazon en fonctionnement.
- ▶ **Examiner attentivement la zone dans laquelle la tondeuse à gazon doit être utilisée et retirer toutes les pierres, ainsi que tous les bâtons, fils et câbles, os et autres corps étrangers.** La projection d'objets peut provoquer des blessures ou lésions.
- ▶ **Avant toute utilisation de la tondeuse à gazon, la soumettre toujours à un examen visuel afin de déterminer que la lame et l'assemblage de lames ne sont pas usés ou endommagés.** Les parties usées ou endommagées augmentent le risque de blessure ou lésion.
- ▶ **Examiner fréquemment le bac de ramassage pour détecter toute usure ou détérioration.** Un bac de ramassage usé ou endommagé peut augmenter le risque de blessure ou lésion.
- ▶ **Laisser les protecteurs en place. Les protecteurs doivent être en état de fonctionnement et montés correctement.** Un protecteur desserré, endommagé ou ne fonctionnant pas correctement peut entraîner des blessures ou lésions.
- ▶ **Maintenir toutes les entrées d'air de refroidissement exemptes de débris.** Les entrées d'air bloquées et les débris peuvent provoquer une surchauffe ou un risque d'incendie.
- ▶ **Porter toujours des chaussures de protection antidérapantes lors de l'utilisation de la tondeuse à gazon. Ne pas utiliser la tondeuse à gazon pieds nus ou en portant des sandales ouvertes.** Cette disposition réduit la possibilité de blessures ou lésions aux pieds dues à un contact avec la lame en mouvement.
- ▶ **Porter toujours des pantalons longs lors de l'utilisation de la tondeuse à gazon.** L'exposition de la peau augmente la probabilité de blessures ou lésions dues à la projection d'objets.
- ▶ **Ne pas utiliser la tondeuse à gazon sur de l'herbe humide. Marcher, ne jamais courir.** Cette disposition réduit le risque de glissade et de chute qui peut entraîner des blessures ou lésions.
- ▶ **Ne pas utiliser la tondeuse à gazon sur des pentes trop abruptes.** Cette disposition réduit le risque de perte de contrôle, de glissade et de chute qui peut entraîner des blessures ou lésions.
- ▶ **Lors de l'utilisation de la tondeuse à gazon sur des pentes, veiller toujours à l'appui au sol, faire toujours fonctionner la tondeuse à gazon face à la pente, jamais vers le haut ou vers le bas, et changer de direction avec la plus grande attention.** Cette disposition réduit le risque de perte de contrôle, de glissade et de chute qui peut entraîner des blessures ou lésions.
- ▶ **Changer de direction ou tirer la tondeuse à gazon vers soi avec la plus grande attention. Veiller toujours à son environnement proche.** Cette disposition réduit le

risque de trébucher lors du fonctionnement de la tondeuse à gazon.

- ▶ **Ne pas toucher les lames et autres parties mobiles dangereuses encore en mouvement.** Cette disposition réduit le risque de blessures ou lésions dues à des parties mobiles.
- ▶ **Lors de l'élimination des bourrages ou du nettoyage de la tondeuse, vérifier que tous les interrupteurs de puissance sont en position ARRÊT, que le cordon d'alimentation est débranché et que la batterie a été retirée.** Un fonctionnement inattendu de la tondeuse peut entraîner des blessures ou lésions graves.

### Avertissements supplémentaires

- ▶ Lors du réglage de l'appareil, veiller à ne pas se coincer les doigts entre les lames mobiles et les parties fixes de la machine.
- ▶ Laisser toujours refroidir le produit avant de le stocker.
- ▶ Vider le sac de ramassage avant de le ranger.

### Utilisation

- ▶ Pour votre propre protection, nous vous recommandons de porter une protection acoustique.
- ▶ Les lames doivent être totalement à l'arrêt quand vous devez incliner l'outil de jardin pour le transporter, quand vous traversez des surfaces autres que le gazon ou quand vous transportez l'outil de jardin entre deux surfaces à tondre.
- ▶ N'inclinez pas l'outil de jardin lors du démarrage ou lorsque vous mettez le moteur en marche.
- ▶ Mettez l'outil de jardin en marche conformément aux instructions du mode d'emploi et veillez à maintenir les pieds largement à l'écart des parties en rotation.
- ▶ Tenez les pieds et les mains éloignés des parties rotatives de l'outil de jardin.
- ▶ Gardez une distance suffisante par rapport à la zone d'éjection lorsque vous travaillez avec l'outil de jardin.
- ▶ Ne soulevez ni transportez jamais l'outil de jardin pendant que le moteur est en marche.
- ▶ Lorsque vous repliez la poignée en position de stockage, vérifiez la position du câble afin de ne pas l'endommager ou le coincer.
- ▶ La tondeuse ne démarre pas lorsque les poignées sont repliées en position de stockage.
- ▶ Lorsque vous rangez la tondeuse en position horizontale, assurez-vous que les accus sont retirés et que le coupe-circuit est éteint.
- ▶ Lorsque vous rangez la tondeuse en position verticale, assurez-vous que les lames sont immobilisées, que les accus sont retirés et que le coupe-circuit est éteint.
- ▶ Ne soulevez l'outil de jardin que par la poignée. Maniez la poignée avec prudence.

### Déclencher le sectionneur

- Pendant que vous transportez la tondeuse

- À chaque fois que vous vous éloignez de l'outil de jardin.
- Avant d'éliminer un engorgement.
- Pour contrôler, nettoyer ou effectuer des travaux sur l'outil de jardin.
- Après avoir heurté un corps étranger. Vérifiez alors immédiatement que l'outil de jardin ne présente pas d'endommagements, et, si nécessaire, faites-le réparer.
- Si l'outil de jardin commence à vibrer anormalement (contrôler immédiatement).

### Indications pour le maniement optimal de la batterie

- ▶ **N'ouvrez pas l'accu.** Risque de court-circuit.



**Protéger la batterie de toute source de chaleur, comme par ex. l'exposition directe au soleil, au feu, à l'eau et à l'humidité.** Il y a un risque d'explosion.



- ▶ **En cas de non-utilisation de l'outil, tenir la batterie non utilisée à l'écart de toutes sortes d'objets métalliques tels qu'agrafes, pièces de monnaie, clés, clous, vis ou autres, car un pontage pourrait provoquer un court-circuit.** Un court-circuit entre les contacts de la batterie peut provoquer des brûlures ou un incendie.
- ▶ **En cas d'endommagement et d'utilisation non conforme de la batterie, des vapeurs peuvent s'échapper.** Bien aérer le local et consulter un médecin en cas de malaise. Les vapeurs peuvent irriter les voies respiratoires.
- ▶ **N'utilisez l'accu qu'avec des produits du fabricant.** Tout risque de surcharge dangereuse sera alors exclu.
- ▶ **Les objets pointus comme un clou ou un tournevis et le fait d'exercer une force extérieure sur le boîtier risque d'endommager l'accu.** Il peut en résulter un court-circuit interne et l'accu risque de s'enflammer, de dégager des fumées, d'exploser ou de surchauffer.
- ▶ **Ne pas court-circuiter la batterie.** Il y a un risque d'explosion.
- ▶ Nettoyer de temps en temps les orifices de ventilation de la batterie à l'aide d'un pinceau doux, propre et sec.
- ▶ **Ne rechargez les accus qu'avec des chargeurs agréés par Bosch.**

### Symboles

Les symboles suivants sont importants pour pouvoir lire et mieux comprendre le mode d'emploi. Mémoriser ces symboles et leur signification. L'interprétation correcte des sym-

### Caractéristiques techniques

Tondeuse	GRA 18V2-46	
Numéro d'article		3 600 HC8 0..
Tension nominale <sup>A)</sup>	V	36 V (2 x 18 V)
Largeur de coupe	cm	46

boles vous permettra de mieux utiliser l'outil en toute sécurité.

Symbole	Signification
	Direction de déplacement
	Direction de réaction
	Portez des gants de protection
	Porter des chaussures assurant un certain degré de sécurité.
	Poids
	Mise en marche
	Arrêt
	Action autorisée
	Interdit
CLICK!	Bruit audible
	Accessoires/pièces de rechange

### Description et performances du produit



**Lire toutes les consignes de sécurité et instructions.** Le non-respect de ces consignes de sécurité et instructions peut entraîner un choc électrique, un incendie et/ou de graves blessures.

Veillez tenir compte des illustrations dans la partie arrière de la notice d'utilisation.

### Utilisation conforme

Cet outil de jardin est conçu pour tondre le gazon.

Cet outil de jardin n'est pas conçu pour tailler les haies ni pour couper les bordures, broyer des déchets de jardin, etc. Cet outil de jardin est conçu pour tondre du gazon au niveau du sol.

Tondeuse		GRA 18V2-46
Hauteur de coupe	mm	30-70
Volume, sac de ramassage	l	60
Poids suivant IEC 62841-1/IEC 62841-4-3 <sup>A)</sup>	kg	27,7
Numéro de série		voir plaque signalétique sur l'outil de jardin
Températures ambiantes recommandées pour la charge	°C	0 ... +35
Températures ambiantes autorisées pendant l'utilisation <sup>B)</sup> et pour le stockage	°C	-20 ... +50
Accus compatibles		GBA 18 V XL ProCORE 18 V...
Accus recommandés		GBA 18V XL... ≥ 3,0 Ah ProCORE 18 V... ≥ 4,0Ah
Chargeurs recommandés		GAL 18... GAX 18...

A) selon les accus utilisés

B) Performances réduites à des températures < 0 °C

## Niveau sonore et vibrations

	mode standard	mode paillage
--	---------------	---------------

Les mesures réelles (A) des niveaux sonores typiques de l'appareil sont :

Valeurs d'émissions acoustiques déterminées conformément à **EN IEC 62841-4-3:2021+A11:2021**

– Niveau de pression acoustique	dB(A)	<b>84</b>	<b>79</b>
– Incertitude K	dB	<b>3,0</b>	<b>3,0</b>
– Niveau d'intensité acoustique	dB(A)	<b>92</b>	<b>89</b>

Valeurs totales des vibrations ah (somme vectorielle des trois axes directionnels) et incertitude K relevées conformément à **EN IEC 62841-4-3:2021+A11:2021**

– Valeur d'émission vibratoire $a_h$	$m/s^2$	<b>&lt; 2,5</b>	<b>&lt; 2,5</b>
– Incertitude K	$m/s^2$	<b>1,5</b>	<b>1,5</b>

La / les valeur(s) totale(s) des vibrations déclarée(s) ont été mesurées selon une procédure de test standardisée et peuvent être utilisées pour comparer un outil électrique avec un autre.

La / les valeur(s) totale(s) des vibrations déclarée(s) peuvent également être utilisées pour une estimation préliminaire de l'exposition.

Les émissions des vibrations et de bruit pendant l'utilisation réelle de l'outil électroportatif peuvent différer des valeurs déclarées, en fonction de la manière dont l'outil électroportatif est utilisé, en particulier du type de pièce à usiner ; il est nécessaire de définir des mesures de sécurité pour la protection de l'opérateur sur la base d'une estimation de l'exposition aux vibrations dans les conditions réelles d'utilisation (en tenant compte de toutes les parties du cycle de fonctionnement, par exemple les périodes où l'outil électroportatif est arrêté et les périodes où il est mis en marche mais fonctionne sans charge).

## Accus

**Bosch** vend ses outils électroportatifs sans-fil aussi sans accus. Il est indiqué sur l'emballage si un accus est fourni ou non avec l'outil électroportatif.

### Charger les accus

► **N'utilisez que les chargeurs indiqués dans les Caractéristiques techniques.** Seuls ces chargeurs sont adaptés à l'accu Lithium-Ion de votre outil électroportatif.

**Remarque :** Les accus Li-ion sont livrés partiellement chargés en raison des réglementations internationales en matière de transport. Afin de garantir la puissance complète de l'accu, chargez-le complètement avant la première mise en service.

### Mise en place des accus

► **L'appareil n'est conçu que pour fonctionner avec 2 batteries et ne fonctionne pas non plus si l'une des batteries est complètement déchargée. Toujours utiliser des batteries avec le même niveau de charge et ne jamais combiner des batteries pleines et des batteries**



**partiellement chargées, car l'autonomie est toujours déterminée par la batterie la moins chargée.**

**Remarque :** L'utilisation de batteries non appropriées peut entraîner des dysfonctionnements et un endommagement de l'appareil.

Mettre les batteries rechargées en place. S'assurer que les batteries sont entièrement insérées

Insérez les accus chargés dans le logement prévu pour jusqu'à ce qu'ils s'enclenchent.

### Enlever les accus

Les accus disposent de 2 positions de verrouillage pour éviter qu'ils ne puissent se détacher lorsque la touche de déverrouillage de l'accu est appuyée par inadvertance. Tant que les accus sont en place dans l'outil électroportatif, un ressort les maintient en position.

Pour retirer les accus de l'appareil, appuyer sur la touche de déverrouillage puis retirer les accus. **Ne pas forcer.**

### Indicateur de niveau de charge de l'accu

Les LED vertes de l'indicateur d'état de charge indiquent le niveau de charge de la batterie. Pour des raisons de sécurité, il n'est possible d'afficher l'état de charge que quand l'outil électroportatif est à l'arrêt.

Pour afficher le niveau de charge, appuyez sur le bouton de l'indicateur de niveau de charge ou . L'affichage du niveau de charge est également possible après retrait de l'accu.

Si aucune LED ne s'allume après avoir appuyé sur le bouton de l'indicateur de niveau de charge, la batterie est défectueuse et doit être remplacée.

#### Batterie de type GBA 18V...



LED	Capacité
Allumage permanent en vert de 3 LED	60–100 %
Allumage permanent en vert de 2 LED	30–60 %
Allumage permanent en vert de 1 LED	5–30 %
Clignotement en vert de 1 LED	0–5 %

#### Batterie de type ProCORE18V...



LED	Capacité
Allumage permanent en vert de 5 LED	80–100 %
Allumage permanent en vert de 4 LED	60–80 %
Allumage permanent en vert de 3 LED	40–60 %
Allumage permanent en vert de 2 LED	20–40 %
Allumage permanent en vert de 1 LED	5–20 %
Clignotement en vert de 1 LED	0–5 %

## Montage et mise en service

Objectif	Figure	Page
Contenu de la livraison <sup>A)</sup>	<b>A</b>	266
Déplier et monter l'étrier de la poignée	<b>B-D</b>	267–268
Régler la hauteur de travail		
Monter/retirer le bac de ramassage	<b>E</b>	268
Régler la hauteur de coupe	<b>F</b>	269
Mettre les deux accus en place	<b>G</b>	269
Fonctionnement	<b>H</b>	270
- Insérer le disjoncteur		
- Mettre en marche		
- Éteindre		
- Retirer le disjoncteur		
Enlever les deux accus	<b>I</b>	271
Instructions de travail « tondre »	<b>J</b>	271
Conseil pratique pour le paillage (mulching)	<b>K</b>	272
Entretien/remplacement des lames	<b>L</b>	272
Stockage	<b>M</b>	273
Sélection des accessoires	<b>N</b>	274

A) **Les accessoires décrits ou illustrés ne sont pas tous compris dans la fourniture. Vous trouverez l'ensemble des accessoires dans notre gamme d'accessoires.**

## Mise en fonctionnement

### Pour votre sécurité

- ▶ **Attention ! Arrêtez l'outil de jardin, déconnectez le coupe-circuit et retirez les accus avant d'effectuer des réparations ou de nettoyer l'outil de jardin. Ceci vaut également lorsque le câble électrique est endommagé, coupé ou emmêlé.**
- ▶ **Une fois l'outil de jardin mis hors tension, les lames continuent encore à tourner pendant quelques secondes.**
- ▶ **Attention : ne pas toucher la lame en rotation.**
- ▶ **N'utiliser que les chargeurs indiqués dans les Caractéristiques techniques.** Ces chargeurs sont les seuls à être adaptés aux batteries Lithium-Ion de votre produit.

### Fonction paillage (mulching)

Retirez le bac de ramassage d'herbe et insérez l'adaptateur de paillage (mulching) dans l'ouverture d'éjection. Rabattre le clapet de fermeture

Retirez l'adaptateur de paillage (mulching) avant de remettre le bac de ramassage d'herbe en place.

## Instructions d'utilisation

### Puissance de coupe (autonomie de la batterie)

La puissance de coupe (autonomie des batteries) dépend des propriétés du gazon, par ex. de l'épaisseur du gazon, de l'humidité, de la longueur du gazon et de la hauteur de coupe.

Mettre en marche/arrêter fréquemment l'outil de jardin pendant la tonte réduit également la puissance de coupe (autonomie de la batterie).

Pour optimiser la puissance de coupe (autonomie de la batterie), il est recommandé de tondre plus souvent, d'augmenter la hauteur de coupe et d'avancer à une vitesse appropriée.

### Dépistage de défauts



Symptôme	Cause possible	Remède
Le moteur ne démarre pas	Le câblage interne de l'outil de jardin est défectueux	Consulter le Service Après-Vente agréé Bosch
	Décharger un ou deux accus	Recharger les accus
	Un ou deux accus trop froid(s)/trop chaud(s)	Laisser chauffer/refroidir les accus
	Herbe trop haute	La hauteur max. autorisée de l'herbe à couper est de 20 cm avec le réglage le plus élevé de hauteur de coupe
	Le dispositif de protection de surcharge s'est activé	Laisser refroidir le moteur et régler sur une hauteur de coupe plus élevée
	Le sectionneur n'est pas correctement/complètement mis en place	Mettre correctement en place
	Le coupe-circuit n'est pas complètement tourné sur la position ON	Tourner complètement en position ON
L'outil de jardin ne fonctionne pas correctement	Un ou deux accus ne sont pas correctement insérés	Insérer les accus de manière à ce que le contact soit assuré
	La poignée est en position de stockage	Déplier la poignée en position de fonctionnement
L'outil de jardin fonctionne par intermittence	Le câblage interne de l'outil de jardin est défectueux	Consulter le Service Après-Vente agréé Bosch
	Le dispositif de protection de surcharge s'est activé	Laisser refroidir le moteur et régler sur une hauteur de coupe plus élevée
L'outil de jardin coupe l'herbe de manière irrégulière et/ou le moteur fonctionne avec difficulté	Hauteur de coupe trop basse	Régler sur une hauteur de coupe plus élevée
	Les lames sont émoussées	Changer les lames (voir figure L)
	Blocages possibles	Éteindre l'outil de jardin et débrancher le coupe-circuit  Le cas échéant, contrôler la face inférieure de l'outil de jardin et la dégager si nécessaire (toujours porter des gants de jardin)
	Lames montées dans le faux sens	Monter les lames dans le bon sens
La lame ne tourne pas après avoir mis en marche l'outil de jardin	La lame est bloquée par l'herbe	Éteindre l'outil de jardin et déclencher le coupe-circuit (voir figure L)  Enlever ce qui bouche (toujours porter des gants de jardin)
	Écrou/vis de la lame desserré	Resserrer l'écrou/la vis de la lame (25 - 30 Nm)
	Écrou/vis de la lame desserré(e)	Resserrer l'écrou/la vis de la lame (25 - 30 Nm)
Vibrations/bruits excessifs	Les lames sont endommagées	Changer les lames (voir figure L)

Symptôme	Cause possible	Remède
Bac de ramassage d'herbe pas complètement rempli	Obturation possible	Nettoyer le bac de ramassage d'herbe en tissu pour nettoyer les trous et améliorer le flux d'air.

## Entretien et Service Après-Vente

### Entretien, nettoyage et stockage

- ▶ **Avant d'effectuer des travaux sur l'outil de jardin (p. ex. travaux d'entretien, changement d'outils, etc.) et pour le transport ou le stockage, toujours sortir les batteries de l'outil de jardin.** Risques de blessures en cas d'activation accidentelle de l'interrupteur Marche / Arrêt.
- ▶ **Tenez propre l'outil de jardin afin d'assurer un travail impeccable et en toute sécurité.**

Maintenir le produit ainsi que les ouïes de ventilation toujours propres afin de réaliser un travail impeccable et en toute sécurité.

Veiller à ce que le produit ne soit pas aspergé d'eau.

Veiller à ce que le produit ne soit pas immergé dans l'eau.

Ranger le produit dans un endroit sec et sûr, et hors de portée des enfants.

Ne pas poser d'autres objets sur le produit.

Vérifier si tous les écrous, boulons et vis sont bien serrés pour prévenir tout risque d'accident et garantir un bon fonctionnement du produit.

Contrôler le produit et, pour des raisons de sécurité, remplacer les pièces usées ou endommagées.

Veiller à ce que les pièces de rechange soient des pièces d'origine Bosch. Ne pas modifier l'appareil.

Faites attention lors du stockage à ce que les 4 roues de l'outil de jardin soient au sol.

**Ne pas modifier l'appareil.** Les modifications non autorisées peuvent compromettre la sécurité de votre produit et augmenter le risque de blessure.

### Entretien de la batterie

Respecter les indications et mesures suivantes qui permettent une utilisation optimale des accus :

- Protéger les accus de l'humidité et de l'eau.
- Ne ranger l'outil électroportatif et les accus qu'à une plage de température entre -20 °C et 50 °C. Ne pas laisser les accus par ex. dans une voiture en été.
- Ranger les accus séparément et non dans l'outil de jardin.
- Ne pas laisser les accus dans l'outil de jardin en cas d'exposition directe au soleil.
- La température optimale de stockage des accus est de 5 °C.
- Nettoyer de temps en temps les orifices de ventilation des accus à l'aide d'un pinceau doux, propre et sec.

Si le temps de service des accus diminue considérablement après les recharges effectuées, cela signifie que les accus sont en fin de vie et qu'ils doivent être remplacés.

### Service après-vente et conseil utilisateurs

Notre Service après-vente répond à vos questions concernant la réparation et l'entretien de votre produit et les pièces de rechange. Vous trouverez des vues éclatées et des informations sur les pièces de rechange sur le site :

**www.bosch-pt.com**

L'équipe de conseil utilisateurs Bosch se tient à votre disposition pour répondre à vos questions concernant nos produits et leurs accessoires.

Pour toute demande de renseignement ou toute commande de pièces de rechange, précisez impérativement la référence à 10 chiffres figurant sur l'étiquette signalétique du produit.

#### France

Réparer un outil Bosch n'a jamais été aussi simple, et ce, en moins de 5 jours, grâce à SAV DIRECT, notre formulaire de retour en ligne que vous trouverez sur notre site internet [www.bosch-pt.fr](http://www.bosch-pt.fr) à la rubrique Services. Vous y trouverez également notre boutique de pièces détachées en ligne où vous pouvez passer directement vos commandes.

Vous êtes un utilisateur, contactez : Le Service Clientèle Outils Electroportatif

Tel. : 09 70 82 12 99 (Numéro non surtaxé au prix d'un appel local)

E-Mail : [sav.outillage-electroportatif@fr.bosch.com](mailto:sav.outillage-electroportatif@fr.bosch.com)

Vous êtes un revendeur, contactez :

Robert Bosch (France) S.A.S.

Service Après-Vente Electroportatif

126, rue de Stalingrad

93705 DRANCY Cédex

Tel. : (01) 4319006

E-Mail : [sav-bosch.outillage@fr.bosch.com](mailto:sav-bosch.outillage@fr.bosch.com)

**Vous trouverez d'autres adresses du service après-vente sous :**

[www.bosch-pt.com/serviceaddresses](http://www.bosch-pt.com/serviceaddresses)

### Transport

Les accus Lithium-ion recommandés sont soumis à la réglementation relative au transport de matières dangereuses.

Pour le transport sur route par l'utilisateur, aucune autre mesure n'a besoin d'être prise.

Lors d'une expédition par un tiers (par ex. transport aérien ou entreprise de transport), des mesures spécifiques doivent être prises concernant l'emballage et le marquage. Pour la préparation de l'envoi, faites-vous conseiller par un expert en transport de matières dangereuses.

N'expédiez que des accus dont le boîtier n'est pas endommagé. Recouvrez les contacts non protégés et emballez l'accu de manière à ce qu'il ne puisse pas se déplacer dans l'emballage. Veuillez également respecter les réglementations supplémentaires éventuellement en vigueur.

## Élimination des déchets



Les produits, ainsi que leurs batteries, accessoires et emballages, doivent pouvoir suivre chacun une voie de recyclage appropriée.



Ne pas jeter les produits et les batteries/piles avec les ordures ménagères !

### Seulement pour les pays de l'UE :

Conformément à la directive européenne 2012/19/UE, les produits dont on ne peut plus se servir, et conformément à la directive européenne 2006/66/CE, les batteries/piles usées ou défectueuses doivent être isolées et suivre une voie de recyclage appropriée.

En cas de non-respect des consignes d'élimination, les déchets d'équipements électriques et électroniques peuvent avoir un impact négatif sur l'environnement et la santé des personnes du fait des substances dangereuses qu'ils contiennent.

### Accus/piles :

#### Li-ion :

Veuillez respecter les indications se trouvant dans le chapitre Transport (voir « Transport », Page 27).

### Valable uniquement pour la France :



Points de collecte sur [www.quefairedemesdechets.fr](http://www.quefairedemesdechets.fr)

## Español

## Instrucciones de seguridad

### Explicación de la simbología utilizada en el cortacésped



Advertencia general de peligro.



Lea las instrucciones de servicio con detenimiento.



Preste atención a que no sean lesionadas por cuerpos extraños proyectados las personas situadas cerca.



ADVERTENCIA: Mantenga alejadas a las personas circundantes.



ADVERTENCIA: Mantenga alejados manos y pies de las cuchillas.



ADVERTENCIA: Desconecte el acumulador antes de realizar trabajos de mantenimiento.



ADVERTENCIA: Retire el dispositivo de desactivación antes de realizar trabajos de mantenimiento.



No procede.



Espera a que todas las piezas del aparato para jardín se hayan detenido por completo antes de tocarlas. Al desconectar el aparato para jardín, las cuchillas se mantienen todavía en movimiento cierto tiempo, y pueden lesionarle.



No usar bajo la lluvia.



No procede.



No procede.



El cargador incorpora un transformador de seguridad.



Solamente emplee el cargador en recintos secos.



No use una limpiadora de alta presión ni una manguera para limpiar el aparato para jardín.



Examine detenidamente si existen animales silvestres o domésticos en el área en el que pretende usar el aparato para jardín. Los animales silvestres o domésticos pueden ser lesionados durante el uso de la máquina. Examine con detenimiento el área de trabajo de la máquina y retire todas las piedras, palos, alambres, huesos y demás objetos extraños que encuentre. Al utilizar la máquina cuide que no se encuentren ocultos por el denso césped animales silvestres y domésticos o pequeños tocones.

### Indicaciones generales de seguridad para herramientas eléctricas

#### ⚠ ADVERTENCIA

Lea íntegramente las advertencias de peligro, las instrucciones, las ilustraciones y las especificacio-

nes entregadas con esta herramienta eléctrica. En caso de no atenerse a las instrucciones siguientes, ello puede ocasionar una descarga eléctrica, un incendio y/o una lesión grave.

**Guardar todas las advertencias de peligro e instrucciones para futuras consultas.**

El término "herramienta eléctrica" empleado en las siguientes advertencias de peligro se refiere a herramientas eléctricas de conexión a la red (con cable de red) y a herramientas eléctricas accionadas por acumulador (sin cable de red).

**Seguridad del puesto de trabajo**

- ▶ **Mantenga el área de trabajo limpia y bien iluminada.** Las áreas desordenadas u oscuras pueden provocar accidentes.
- ▶ **No utilice herramientas eléctricas en un entorno con peligro de explosión, en el que se encuentren combustibles líquidos, gases o material en polvo.** Las herramientas eléctricas producen chispas que pueden llegar a inflamar los materiales en polvo o vapores.
- ▶ **Mantenga alejados a los niños y otras personas de su puesto de trabajo al emplear la herramienta eléctrica.** Una distracción le puede hacer perder el control sobre la herramienta eléctrica.

**Seguridad eléctrica**

- ▶ **El enchufe de la herramienta eléctrica debe corresponder a la toma de corriente utilizada. No es admisible modificar el enchufe en forma alguna. No emplear adaptadores en herramientas eléctricas dotadas con una toma de tierra.** Los enchufes sin modificar adecuados a las respectivas tomas de corriente reducen el riesgo de una descarga eléctrica.
- ▶ **Evite que su cuerpo toque partes conectadas a tierra como tuberías, radiadores, cocinas y refrigeradores.** El riesgo a quedar expuesto a una sacudida eléctrica es mayor si su cuerpo tiene contacto con tierra.
- ▶ **No esponga la herramienta eléctrica a la lluvia o a condiciones húmedas.** Existe el peligro de recibir una descarga eléctrica si penetran ciertos líquidos en la herramienta eléctrica.
- ▶ **No abuse del cable de red. No utilice el cable de red para transportar o colgar la herramienta eléctrica, ni tire de él para sacar el enchufe de la toma de corriente. Mantenga el cable de red alejado del calor, aceite, esquinas cortantes o piezas móviles.** Los cables de red dañados o enredados pueden provocar una descarga eléctrica.
- ▶ **Al trabajar con la herramienta eléctrica a la intemperie utilice solamente cables de prolongación apropiados para su uso al aire libre.** La utilización de un cable de prolongación adecuado para su uso en exteriores reduce el riesgo de una descarga eléctrica.
- ▶ **Si fuese imprescindible utilizar la herramienta eléctrica en un entorno húmedo, es necesario conectarla a través de un dispositivo de corriente residual (RCD) de seguridad (fusible diferencial).** La aplicación de un

fusible diferencial reduce el riesgo a exponerse a una descarga eléctrica.

**Seguridad de personas**

- ▶ **Esté atento a lo que hace y emplee sentido común cuando utilice una herramienta eléctrica. No utilice la herramienta eléctrica si estuviese cansado, ni tampoco después de haber consumido drogas, alcohol o medicamentos.** El no estar atento durante el uso de la herramienta eléctrica puede provocar serias lesiones.
- ▶ **Utilice un equipo de protección personal. Utilice siempre una protección para los ojos.** El riesgo a lesionarse se reduce considerablemente si se utiliza un equipo de protección adecuado como una mascarilla antipolvo, zapatos de seguridad con suela antideslizante, casco, o protectores auditivos.
- ▶ **Evite una puesta en marcha involuntaria. Asegurarse de que la herramienta eléctrica esté desconectada antes de conectarla a la toma de corriente y/o al montar el acumulador, al recogerla y al transportarla.** Si transporta la herramienta eléctrica sujetándola por el interruptor de conexión/desconexión, o si alimenta la herramienta eléctrica estando ésta conectada, ello puede dar lugar a un accidente.
- ▶ **Retire las herramientas de ajuste o llaves fijas antes de conectar la herramienta eléctrica.** Una herramienta de ajuste o llave fija colocada en una pieza rotante puede producir lesiones al poner a funcionar la herramienta eléctrica.
- ▶ **Evite posturas arriesgadas. Trabaje sobre una base firme y mantenga el equilibrio en todo momento.** Ello le permitirá controlar mejor la herramienta eléctrica en caso de presentarse una situación inesperada.
- ▶ **Lleve puesta una vestimenta de trabajo adecuada. No utilice vestimenta amplia ni joyas. Mantenga su pelo y vestimenta alejados de las piezas móviles.** La vestimenta suelta, el pelo largo y las joyas se pueden enganchar con las piezas en movimiento.
- ▶ **Si se proporcionan dispositivos para la conexión de las instalaciones de extracción y recogida de polvo, asegúrese que éstos estén conectados y que sean utilizados correctamente.** El empleo de estos equipos reduce los riesgos derivados del polvo.
- ▶ **No permita que la familiaridad ganada por el uso frecuente de herramientas eléctricas lo deje caer en la complacencia e ignore las normas de seguridad de herramientas.** Una acción negligente puede causar lesiones graves en una fracción de segundo.

**Uso y trato cuidadoso de herramientas eléctricas**

- ▶ **No sobrecargue la herramienta eléctrica. Utilice la herramienta eléctrica adecuada para su aplicación.** Con la herramienta eléctrica adecuada podrá trabajar mejor y más seguro dentro del margen de potencia indicado.
- ▶ **No utilice la herramienta eléctrica si el interruptor está defectuoso.** Las herramientas eléctricas que no se puedan conectar o desconectar son peligrosas y deben hacerse reparar.

- ▶ **Saque el enchufe de la red y/o retire el acumulador desmontable de la herramienta eléctrica, antes de realizar un ajuste, cambiar de accesorio o al guardar la herramienta eléctrica.** Esta medida preventiva reduce el riesgo a conectar accidentalmente la herramienta eléctrica.
- ▶ **Guarde las herramientas eléctricas fuera del alcance de los niños. No permita la utilización de la herramienta eléctrica a aquellas personas que no estén familiarizadas con su uso o que no hayan leído estas instrucciones.** Las herramientas eléctricas utilizadas por personas inexpertas son peligrosas.
- ▶ **Cuide las herramientas eléctricas y los accesorios. Controle la alineación de las piezas móviles, rotura de piezas y cualquier otra condición que pudiera afectar el funcionamiento de la herramienta eléctrica. En caso de daño, la herramienta eléctrica debe repararse antes de su uso.** Muchos de los accidentes se deben a herramientas eléctricas con un mantenimiento deficiente.
- ▶ **Mantenga los útiles limpios y afilados.** Los útiles mantenidos correctamente se dejan guiar y controlar mejor.
- ▶ **Utilice la herramienta eléctrica, los accesorios, los útiles, etc. de acuerdo a estas instrucciones, considerando en ello las condiciones de trabajo y la tarea a realizar.** El uso de herramientas eléctricas para trabajos diferentes de aquellos para los que han sido concebidas puede resultar peligroso.
- ▶ **Mantenga las empuñaduras y las superficies de las empuñaduras secas, limpias y libres de aceite y grasa.** Las empuñaduras y las superficies de las empuñaduras resbaladizas no permiten un manejo y control seguro de la herramienta eléctrica en situaciones imprevistas.

#### Trato y uso cuidadoso de herramientas accionadas por acumulador

- ▶ **Solamente recargue los acumuladores con los cargadores especificados por el fabricante.** Existe un riesgo de incendio al intentar cargar acumuladores de un tipo diferente al previsto para el cargador.
- ▶ **Utilice las herramientas eléctricas sólo con los acumuladores específicamente designados.** El uso de otro tipo de acumuladores puede provocar daños e incluso un incendio.
- ▶ **Si no utiliza el acumulador, guárdelo separado de objetos metálicos, como clips de papel, monedas, llaves, clavos, tornillos u otros objetos metálicos pequeños que pudieran puentear sus contactos.** El cortocircuito de los contactos del acumulador puede causar quemaduras o un incendio.
- ▶ **La utilización inadecuada del acumulador puede provocar fugas de líquido. Evite el contacto con él. En caso de un contacto accidental, enjuague el área afectada con abundante agua. En caso de un contacto con los ojos, recurra además inmediatamente a ayuda médica.** El líquido del acumulador puede irritar la piel o producir quemaduras.

- ▶ **No emplee acumuladores o útiles dañados o modificados.** Los acumuladores dañados o modificados pueden comportarse en forma imprevisible y producir un fuego, explosión o peligro de lesión.
- ▶ **No exponga un paquete de baterías o una herramienta eléctrica al fuego o a una temperatura demasiado alta.** La exposición al fuego o a temperaturas sobre 130 °C puede causar una explosión.
- ▶ **Siga todas las instrucciones para la carga y no cargue nunca el acumulador o la herramienta eléctrica a una temperatura fuera del margen correspondiente especificado en las instrucciones.** Una carga inadecuada o a temperaturas fuera del margen especificado puede dañar el acumulador y aumentar el riesgo de incendio.

#### Servicio

- ▶ **Únicamente deje reparar su herramienta eléctrica por un experto cualificado, empleando exclusivamente piezas de repuesto originales.** Solamente así se mantiene la seguridad de la herramienta eléctrica.
- ▶ **No repare los acumuladores dañados.** El mantenimiento de los acumuladores sólo debe ser realizado por el fabricante o un servicio técnico autorizado.

#### Instrucciones de seguridad para cortacésped

- ▶ **No utilice el cortacésped si las condiciones climáticas son adversas, especialmente si se avecina una tormenta eléctrica.** Ello reduce el riesgo de que sea alcanzado por un rayo.
- ▶ **Examine con detenimiento si existen animales silvestres en el área en dónde desea utilizar el cortacésped.** Los animales silvestres pueden ser lesionados por el cortacésped en funcionamiento.
- ▶ **Examine con detenimiento el área de trabajo del cortacésped y retire todas las piedras, palos, alambres, huesos y demás objetos extraños que encuentre.** Los objetos proyectados pueden causar daños personales.
- ▶ **Antes de usar el cortacésped efectúe siempre primero una inspección visual para asegurarse que no estén desgastadas ni dañadas la cuchilla ni el portacuchillas.** Las piezas desgastadas o deterioradas suponen un mayor riesgo de lesión.
- ▶ **Examine frecuentemente el cesto colector de césped en cuanto a desgaste o deterioro.** Un cesto colector de césped desgastado o dañado puede suponer un mayor riesgo de lesión.
- ▶ **No desmonte los dispositivos protectores. Los dispositivos protectores deberán funcionar correctamente y estar debidamente montados.** Un dispositivo de protección aflojado, dañado o que no funcione correctamente puede acarrear lesiones.
- ▶ **Mantenga limpias todas las rejillas de refrigeración.** Las rejillas de refrigeración obturadas o sucias pueden provocar un sobrecalentamiento o acarrear un incendio.
- ▶ **Al trabajar con el aparato use siempre calzado de protección con suela antideslizante. No utilice el cortacésped si está descalzo o si lleva puestas sandalias.**

Ello reduce el riesgo a lesionarse los pies con la cuchilla en funcionamiento.

- ▶ **Al trabajar con el cortacésped use siempre pantalones largos.** La piel desprotegida puede ser lesionada más fácilmente por los objetos proyectados.
- ▶ **No use el cortacésped si el césped estuviese mojado. Camine, nunca corra.** Esto reduce el riesgo a que resbale o se caiga y que se lesione.
- ▶ **No use el cortacésped en pendientes muy pronunciadas.** Esto reduce el riesgo de que pierda el control, resbale o caiga y que se lesione.
- ▶ **Al trabajar en pendientes mantenga siempre una posición estable; trabaje siempre en dirección transversal a la pendiente, jamás cuesta abajo o cuesta arriba, y preste especial atención al cambiar la dirección de trabajo.** Esto reduce el riesgo de que pierda el control, resbale o caiga y que se lesione.
- ▶ **Proceda con especial cautela al retroceder con el cortacésped o si tira de él hacia Ud. Siempre esté atento al entorno.** Esto reduce el riesgo a caerse durante el trabajo.
- ▶ **No toque las cuchillas ni demás partes móviles peligrosas en movimiento.** Esto reduce el riesgo de lesión con las partes móviles.
- ▶ **Antes de retirar material atascado del cortacésped o de limpiarlo, asegúrese de que estén desconectados todos los interruptores y que esté desmontado el acumulador.** La puesta en marcha fortuita del cortacésped puede acarrear graves lesiones.

### Instrucciones de seguridad adicionales

- ▶ Al ajustar el aparato tenga cuidado de no pillarse los dedos entre las cuchillas móviles y las partes fijas de la máquina.
- ▶ Espere siempre a que se haya enfriado el producto antes de guardarlo.
- ▶ Vacíe el cesto colector de césped antes de guardarlo.

### Manejo

- ▶ Como medida de protección adicional se recomiendan protectores auditivos.
- ▶ Las cuchillas deberán estar detenidas si tuviese que inclinar el aparato para jardín para transportarlo, al sobrepasar áreas sin césped y al aproximarse o apartarse del lugar en el que desee cortar el césped.
- ▶ No incline el aparato para jardín al arrancar o conectar el motor.
- ▶ Conecte el aparato para jardín según se indica en las instrucciones de uso, prestando atención a que sus pies mantengan una separación suficiente respecto a las piezas en rotación.
- ▶ No aproxime sus manos ni pies a las piezas en rotación.
- ▶ Guarde una separación respecto a la zona de expulsión al trabajar con el aparato para jardín.

- ▶ Jamás alce o sustente el aparato para jardín con el motor en marcha.
- ▶ Al plegar las empuñaduras a la posición de almacenaje observe la posición del cable para que éste no resulte dañado ni aprisionado.
- ▶ El cortacésped no se pone en marcha si las empuñaduras se encuentran en la posición de almacenaje.
- ▶ Si guarda el cortacésped en posición horizontal, asegúrese que los acumuladores estén desmontados y que el interruptor de aislamiento esté desconectado.
- ▶ Si guarda el cortacésped en posición vertical, asegúrese que las cuchillas se hayan detenido, que los acumuladores estén desmontados y que el interruptor de aislamiento esté desconectado.
- ▶ Solo alce el aparato para jardín por el asa de transporte. Trate el asa de transporte con cuidado.

### Desenchufe el disyuntor:

- Mientras transporte el cortacésped.
- Siempre que se aleje del aparato para jardín.
- Antes de eliminar una obstrucción de material.
- Al examinar, limpiar o manipular en el aparato para jardín.
- Tras chocar contra un cuerpo extraño: Examine de inmediato si está dañado el aparato para jardín y cambie la cuchilla, si procede.
- Si el aparato para jardín comienza a vibrar de forma anormal (verificarlo de inmediato).

### Indicaciones para el trato óptimo del acumulador

- ▶ **No intente abrir el acumulador.** Podría provocar un cortocircuito.



**Proteja el acumulador del calor excesivo (p. ej., también de una exposición prolongada al sol), del fuego, del agua y de la humedad.** Existe el riesgo de explosión.



- ▶ **Si no utiliza el acumulador, guárdelo separado de clips, monedas, llaves, clavos, tornillos o demás objetos metálicos que pudieran puentear sus contactos.** El cortocircuito de los contactos del acumulador puede causar quemaduras o un incendio.
- ▶ **Si el acumulador se daña o usa de forma inapropiada puede que éste emane vapores.** Ventile el área y acuda a un médico si nota molestias. Los vapores pueden irritar las vías respiratorias.
- ▶ **Utilice el acumulador únicamente en productos del fabricante.** Solamente así queda protegido el acumulador contra una sobrecarga peligrosa.
- ▶ **Mediante objetos puntiagudos, como p. ej. clavos o destornilladores, o por influjo de fuerza exterior se puede dañar el acumulador.** Se puede generar un cortocircuito interno y el acumulador puede arder, humear, explotar o sobrecalentarse.
- ▶ **No cortocircuite el acumulador.** Existe el riesgo de explosión.

- ▶ Limpie de vez en cuando las rejillas de refrigeración del acumulador con un pincel suave, limpio y seco.
- ▶ **Únicamente cargue los acumuladores con cargadores autorizados por Bosch.**

### Simbología

Los símbolos siguientes le ayudarán a entender las instrucciones de servicio al leerlas. Es importante que retenga en su memoria estos símbolos y su significado. La interpretación correcta de estos símbolos le ayudará a manejar mejor y de forma más segura el producto.


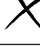

Símbolo	Significado
	Dirección de movimiento
	Dirección de reacción
	Utilice guantes de protección
	Use calzado seguro.
	Peso
	Conexión
	Desconexión

### Datos técnicos

Cortacésped		GRA 18V2-46
Nº de art.		<b>3 600 HC8 0..</b>
Tensión nominal <sup>A)</sup>	V	36 V (2 x 18 V)
Ancho de corte	cm	46
Altura de corte	mm	30–70
Volumen, saco colector de césped	l	60
Peso determinado según IEC 62841-1/ IEC 62841-4-3 <sup>A)</sup>	kg	27,7
Nº de serie		ver placa de características del aparato para jardín
Temperatura ambiente recomendada durante la carga	°C	0 ... +35
Temperatura ambiente permitida durante el servicio <sup>B)</sup> y el almacenamiento	°C	-20 ... +50
Acumuladores compatibles		GBA 18V XL ProCORE18V...
Acumuladores recomendados		GBA 18V XL... ≥ 3.0Ah ProCORE 18V... ≥ 4.0Ah
Cargadores recomendados		GAL 18... GAX 18...

A) dependiendo de los acumuladores utilizados

B) Potencia limitada a temperaturas < 0 °C

Símbolo	Significado
	Acción permitida
	Acción prohibida
CLICK!	Sonido perceptible
	Accesorios/Piezas de recambio

### Descripción y prestaciones del producto



**Lea íntegramente todas las indicaciones de seguridad e instrucciones.** En caso de no atenderse a las advertencias de peligro e instrucciones siguientes, ello puede ocasionar una descarga eléctrica, un incendio y/o lesión grave.

ve.

Por favor, tenga en cuenta las figuras que aparecen al final de las instrucciones de uso.

### Utilización reglamentaria

El aparato para jardín ha sido diseñado para cortar césped.

El aparato para jardín no ha sido diseñado para cortar setos, desbrozar, triturar, etc.

Aparato para jardín ha sido previsto para cortar el césped a la altura de suelo.



## Información sobre ruidos y vibraciones

		Modo Estándar	Modo Acolchado
El nivel de presión sonora típico del aparato, determinado con un filtro A, asciende a:			
Nivel de ruido emitido determinado según <b>EN IEC 62841-4-3:2021+A11:2021</b>			
- Nivel de presión sonora	dB(A)	<b>84</b>	<b>79</b>
- Incertidumbre K	dB	<b>3,0</b>	<b>3,0</b>
- Nivel de potencia acústica	dB(A)	<b>92</b>	<b>89</b>
Nivel total de vibraciones ah (suma vectorial de tres direcciones) e incertidumbre K determinados según <b>EN IEC 62841-4-3:2021+A11:2021</b>			
- Valor de vibraciones generadas a <sub>h</sub>	m/s <sup>2</sup>	<b>&lt; 2,5</b>	<b>&lt; 2,5</b>
- Incertidumbre K	m/s <sup>2</sup>	<b>1,5</b>	<b>1,5</b>

Que el/los nivel(es) total(es) de vibraciones indicado(s) han sido medidos conforme a un procedimiento de prueba normalizado y pueden por tanto ser tomados para comparar herramientas eléctricas entre sí.

Que el/los nivel(es) total(es) de vibraciones indicado(s) también son aptos para estimar provisionalmente el grado de exposición a los mismos.

Que durante el uso real de la herramienta eléctrica, las emisiones de vibraciones y ruido pueden diferir de los valores declarados, dependiendo del modo de uso de la misma, y muy en especial, según el tipo de pieza de trabajo procesada; además será necesario definir medidas de seguridad para la protección del usuario basadas en una estimación de las condiciones de uso reales (considerando todas las partes del ciclo operativo como, p. ej., los tiempos en los que la herramienta eléctrica está desconectada y aquellos en los que la misma está conectada pero funcionando sin carga).

## Acumuladores

**Bosch** también vende herramientas eléctricas accionadas por acumulador sin acumulador. En el embalaje puede ver si un acumulador está incluido en el volumen de suministro de su herramienta eléctrica.

### Carga de los acumuladores

- **Utilice únicamente los cargadores que se enumeran en los datos técnicos.** Solamente estos cargadores han sido especialmente adaptados a los acumuladores de iones de litio empleados en su herramienta eléctrica.

**Indicación:** Debido a la normativa de transporte internacional los acumuladores de Iones de Litio se suministran parcialmente cargados. Para garantizar el máximo rendimiento de los acumuladores, cárguelos completamente antes de utilizar la herramienta por primera vez.

### Montaje de los acumuladores

- **El aparato ha sido diseñado para trabajar solamente con 2 acumuladores y tampoco funciona si uno de ellos está completamente descargado. Siempre use acumuladores con el mismo nivel de carga y no combine nunca un acumulador cargado con otro parcialmen-**

**te cargado, ya que la autonomía la determina siempre el acumulador menos cargado.**

**Indicación:** El uso de acumuladores inapropiados puede hacer que el aparato no funcione bien o que se dañe.

Inserte los acumuladores cargados. Asegúrese de que los acumuladores hayan sido insertados del todo.

Introduzca los acumuladores cargados en el alojamiento hasta que queden firmemente enclavados en el mismo.

### Desmontaje de los acumuladores

Los acumuladores son bloqueados en 2 etapas de para evitar que éstos se salgan al accionar accidentalmente el botón de extracción. Al estar montados los acumuladores en la herramienta eléctrica, éstos son retenidos en esa posición por un resorte.

Para retirar los acumuladores accione el botón de extracción y saque los acumuladores. **No proceda con brusquedad.**

### Indicador del estado de carga del acumulador

Los LEDs verdes del indicador del estado de carga del acumulador indican el estado de carga del acumulador. Por motivos de seguridad, la consulta del estado de carga es solo posible con la herramienta eléctrica parada.

Presione la tecla del indicador de estado de carga o , para indicar el estado de carga. Esto también es posible con el acumulador desmontado.

Si tras presionar la tecla del indicador de estado de carga no se enciende ningún LED, significa que el acumulador está defectuoso y debe sustituirse.

### Tipo de acumulador GBA 18V...



Diodo luminoso (LED)	Capacidad
Luz permanente 3 × verde	60-100 %
Luz permanente 2 × verde	30-60 %
Luz permanente 1 × verde	5-30 %
Luz intermitente 1 × verde	0-5 %

## Tipo de acumulador ProCORE18V...



Diode luminoso (LED)	Capacidad
Luz permanente 5 × verde	80–100 %
Luz permanente 4 × verde	60–80 %
Luz permanente 3 × verde	40–60 %
Luz permanente 2 × verde	20–40 %
Luz permanente 1 × verde	5–20 %
Luz intermitente 1 × verde	0–5 %

## Montaje y operación

Objetivo	Figura	Página
Material suministrado <sup>A)</sup>	<b>A</b>	266
Despliegue y monte la empuñadura de estribo	<b>B-D</b>	267–268
Ajuste de la altura de trabajo		
Colocación/extracción del saco colector de césped	<b>E</b>	268
Ajuste de la altura de corte	<b>F</b>	269
Inserción de los dos acumuladores	<b>G</b>	269
Funcionamiento - Colocación del interruptor de aislamiento - Conexión - Desconexión - Desmontaje del interruptor de aislamiento	<b>H</b>	270
Extracción de los dos acumuladores	<b>I</b>	271
Instrucciones de trabajo "Corte del césped"	<b>J</b>	271
Instrucciones de trabajo "Acolchado"	<b>K</b>	272
Mantenimiento y cambio de la cuchilla	<b>L</b>	272
Almacenaje	<b>M</b>	273
Selección de los accesorios opcionales	<b>N</b>	274

A) Los accesorios descritos e ilustrados no corresponden al material que se adjunta de serie. La gama completa de accesorios opcionales se detalla en nuestro programa de accesorios.

## Localización de fallos



Síntoma	Posible causa	Solución
El motor no funciona	Cableado interior de la máquina defectuoso	Diríjase a un servicio técnico Bosch
	Uno o dos acumuladores descargados	Recargue los acumuladores

## Puesta en marcha

## Para su seguridad

- ▶ **¡Atención! Desconecte el aparato para jardín, retire el disyuntor, y desmonte los acumuladores antes de realizar trabajos de ajuste y limpieza. Lo mismo deberá realizarse en caso de que se dañe, corte, o enrede el cable del interruptor.**
- ▶ **Tras la desconexión del aparato para jardín, las cuchillas siguen girando todavía durante algunos segundos.**
- ▶ **Atención: no tocar la cuchilla en rotación.**
- ▶ **Únicamente use los cargadores indicados en los Datos técnicos.** Solamente estos cargadores son compatibles con los acumuladores de iones de litio empleados en su producto.

## Función de acolchado

Retire el saco colector de césped e inserte el adaptador de acolchado en la boca de expulsión. Cierre la tapa de la boca de expulsión.

Retire el adaptador de acolchado cuando vuelva a usar el saco colector de césped.

## Instrucciones para la operación

## Rendimiento de corte (autonomía del acumulador)

El rendimiento de corte (autonomía del acumulador) depende de las propiedades del césped como, p. ej., su densidad, grado de humedad, longitud y de la altura de corte.

La conexión y desconexión frecuente del aparato para jardín al cortar el césped reduce asimismo el rendimiento de corte (autonomía del acumulador).

Para optimizar el rendimiento de corte (autonomía del acumulador) se recomienda cortar el césped con mayor frecuencia con una altura de corte mayor y guiando el cortacésped a una velocidad apropiada.

Síntoma	Posible causa	Solución
	Uno o dos acumuladores demasiado fríos/demasiado calientes	Dejar que se calienten/enfríen los acumuladores
	Césped demasiado alto	Altura máx. del césped 20 cm con el ajuste máximo de la altura de corte
	El guardamotor se ha activado	Dejar que se enfríe el motor y ajustar una altura de corte mayor
	Interruptor de aislamiento enchufado de forma incorrecta o incompleta	Montarlo correctamente
	El interruptor de aislamiento no ha sido girado por completo a la posición ON	Girarlo del todo a la posición ON
	Uno o los dos acumuladores no han sido insertados correctamente	Insertar los acumuladores de manera que se garantice un buen contacto.
	Empuñadura en posición de almacenaje	Plegar la empuñadura a la posición de servicio
El aparato para jardín funciona de forma intermitente	Cableado interior de la máquina defectuoso	Diríjase a un servicio técnico Bosch
	El guardamotor se ha activado	Dejar que se enfríe el motor y ajustar una altura de corte mayor
La altura de corte obtenida con el aparato de jardín es irregular y/o el motor trabaja con dificultad	Altura de corte muy baja	Ajustar una altura de corte mayor
	Cuchilla mellada	Cambiar cuchilla (ver figura L)
	Puede que exista una obstrucción	Desconectar el aparato para jardín y retirar el interruptor de aislamiento  Examine la parte inferior del aparato para jardín y desobstrúyala, si procede (siempre use guantes para jardín)
	Cuchilla montada al revés	Montar la cuchilla en la posición correcta
Al conectar el aparato para jardín, la cuchilla de corte no gira	Cuchilla obstaculizada por la hierba	Desconectar el aparato para jardín y retirar el interruptor de aislamiento (ver figura L)  Eliminar la obstrucción (siempre use guantes para jardín)
	Tuerca/tornillo de sujeción de la cuchilla flojos	Apretar la tuerca/tornillo de sujeción de la cuchilla (25 -30 Nm)
Vibraciones o ruidos fuertes	Tuerca/tornillo de sujeción de la cuchilla flojos	Apretar la tuerca/tornillo de sujeción de la cuchilla (25 -30 Nm)
	Cuchilla dañada	Cambiar cuchilla (ver figura L)
Saco colector de césped sin llenar del todo.	Puede que exista una obstrucción	Limpiar el saco colector de césped de tela para desmenuzar los agujeros y facilitar la circulación de aire.

## Mantenimiento y servicio

### Mantenimiento, limpieza y almacenaje

- **Desmante los acumuladores, antes de manipular en el aparato para jardín (p. ej. en el mantenimiento, cambio de útil, etc.), así como al transportarlo y guardarlo.**

En caso contrario podría accidentarse al accionar fortuitamente el interruptor de conexión/desconexión.

- **Siempre mantenga limpio el producto para trabajar con eficacia y seguridad.**

Siempre mantenga limpios el producto y las rejillas de ventilación para trabajar de forma segura y eficiente.

Jamás rocíe el producto con agua.

Nunca sumerja en agua el producto.

Guarde el producto en un lugar seguro y seco, fuera del alcance de los niños.

No deposite ningún objeto sobre el producto.

Asegúrese de que todas las tuercas, pernos y tornillos están firmemente sujetos para permitir un trabajo seguro con el producto.

Controle el producto y, para mayor seguridad, sustituya las piezas desgastadas o dañadas.

Únicamente deberán emplearse piezas de recambio originales Bosch. No modifique el aparato.

Al guardar el aparato para jardín cuide que las 4 ruedas asienten contra el suelo.

**No modifique el aparato.** Las modificaciones no autorizadas pueden afectar a la seguridad del producto y aumentar el riesgo de lesión.

#### Cuidado del acumulador

Para asegurar un aprovechamiento óptimo de los acumuladores tenga en cuenta las siguientes indicaciones y medidas:

- Proteja los acumuladores de la humedad y del agua.
- Únicamente almacene la herramienta eléctrica y los acumuladores a una temperatura situada entre -20 °C y 50 °C. No deje los acumuladores, p. ej., dentro del coche en verano.
- Guarde los acumuladores por separado, sin tenerlos montados en el aparato para jardín.
- No deje los acumuladores en el aparato para jardín si éste estuviese directamente expuesto a sol.
- La temperatura ideal para almacenar los acumuladores es de 5 °C.
- Limpie de vez en cuando las rejillas de refrigeración de los acumuladores con un pincel suave, limpio y seco.

Si después de haberlos recargado, el tiempo de funcionamiento de los acumuladores fuese muy corto, ello es síntoma de que están agotados y deben sustituirse.

#### Servicio técnico y atención al cliente

El servicio técnico le asesorará en las consultas que pueda Ud. tener sobre la reparación y mantenimiento de su producto, así como sobre piezas de recambio. Las representaciones gráficas tridimensionales e informaciones de repuestos se encuentran también bajo: [www.bosch-pt.com](http://www.bosch-pt.com)

El equipo asesor de aplicaciones de Bosch le ayuda gustosamente en caso de preguntas sobre nuestros productos y sus accesorios.

Para cualquier consulta o pedido de piezas de repuesto es imprescindible indicar el nº de artículo de 10 dígitos que figura en la placa de características del producto.

#### España

Robert Bosch España S.L.U.  
Departamento de ventas Herramientas Eléctricas  
C/Hermanos García Noblejas, 19  
28037 Madrid

Para efectuar su pedido online de recambios o pedir la recogida para la reparación de su máquina, entre en la página [www.herramientasbosch.net](http://www.herramientasbosch.net).

Tel. Asesoramiento al cliente: 902 531 553

Fax: 902 531554

#### Direcciones de servicio adicionales se encuentran bajo:

[www.bosch-pt.com/serviceaddresses](http://www.bosch-pt.com/serviceaddresses)

#### Transporte

Los acumuladores de iones de litio recomendados están sujetos a los requerimientos de la ley de mercancías peligrosas. Los acumuladores pueden ser transportados por carretera por el usuario sin más imposiciones.

En el envío por terceros (p.ej., transporte aéreo o por agencia de transportes) deberán considerarse las exigencias especiales en cuanto a su embalaje e identificación. En este ca-

so deberá recurrirse a los servicios de un experto en mercancías peligrosas al preparar la pieza para su envío.

Únicamente envíe acumuladores si su carcasa no está dañada. Si los contactos no van protegidos cúbralos con cinta adhesiva y embale el acumulador de manera que éste no se pueda mover dentro del embalaje. Observe también las prescripciones adicionales que pudieran existir al respecto en su país.

#### Eliminación



Los productos, acumuladores, accesorios y embalajes deberán someterse a un proceso de recuperación que respete el medio ambiente.



¡No arroje los productos, acumuladores o pilas a la basura!

#### Sólo para los países de la UE:

Los productos inservibles, así como los acumuladores/pilas defectuosos o agotados, se deberán acumular por separado para ser sometidos a un reciclaje ecológico tal como lo marcan las Directivas Europeas 2012/19/UE y 2006/66/CE, respectivamente.

En el caso de una eliminación inadecuada, los aparatos eléctricos y electrónicos pueden tener efectos nocivos para el medio ambiente y la salud humana debido a la posible presencia de sustancias peligrosas.

#### Acumuladores/pilas:

##### Iones de Litio:

Por favor, observe las indicaciones en el apartado Transporte (ver "Transporte", Página 36).

**El símbolo es solamente válido, si también se encuentra sobre la placa de características del producto/fabricado.**

## Português

### Indicações de segurança

#### Explicação dos símbolos Corta-relvas



Indicação geral de perigos.



Leia atentamente estas instruções de serviço.



Certifique-se de que as pessoas nas proximidades não podem ser feridas pela projeção de corpos estranhos.



**ADVERTÊNCIA:** Manter os espectadores afastados.



**AVISO:** Manter as mãos e os pés afastados das lâminas.



**ATENÇÃO:** Desconectar a bateria antes de realizar a manutenção.



**ATENÇÃO:** Remover o dispositivo de bloqueio antes de trabalhos de manutenção.



Não aplicável.



Aguarde até que todas as peças do aparelho de jardinagem parem por completo antes de tocar nelas. As lâminas ainda continuam a girar após o desligamento do aparelho de jardinagem e podem causar lesões.



Não usar na chuva.



Não aplicável.



Não aplicável.



O carregador está equipado com um transformador de segurança.



Só utilizar o carregador em locais secos.



Para a limpeza do aparelho de jardinagem não se deve utilizar um limpador de alta pressão numa mangueira de jardim.



Verifique atentamente a área onde o aparelho de jardinagem deve ser usado, quanto a animais silvestres e de estimação. Animais silvestres e domésticos podem ser feridos durante a operação da máquina. Verifique atentamente a área de uso da máquina e remova todas as pedras, paus, fios, ossos e objetos estranhos. Ao usar a máquina, certifique-se de que não haja animais silvestres, animais de estimação ou pequenos tocos de árvores escondidos na grama densa.

## Instruções gerais de segurança para ferramentas eléctricas

### **AVISO**

Devem ser lidas todas as indicações de segurança,

instruções, ilustrações e especificações desta ferramenta eléctrica. O desrespeito das instruções apresentadas abaixo poderá resultar em choque eléctrico, incêndio e/ou ferimentos graves.

**Guarde bem todas as advertências e instruções para futura referência.**

O termo "ferramenta eléctrica" utilizado a seguir nas indicações de advertência, refere-se a ferramentas eléctricas operadas com corrente de rede (com cabo de rede) e a ferramentas eléctricas operadas com acumulador (sem cabo de rede).

### Segurança da área de trabalho

- ▶ **Mantenha a sua área de trabalho sempre limpa e bem iluminada.** Desordem ou áreas de trabalho insuficientemente iluminadas podem levar a acidentes.
- ▶ **Não trabalhar com a ferramenta eléctrica em áreas com risco de explosão, nas quais se encontrem líquidos, gases ou pós inflamáveis.** Ferramentas eléctricas produzem faíscas, que podem inflamar pós ou vapores.
- ▶ **Manter crianças e outras pessoas afastadas da ferramenta eléctrica durante a utilização.** No caso de distração é possível que perca o controlo sobre o aparelho.

### Segurança eléctrica

- ▶ **A ficha de conexão da ferramenta eléctrica deve caber na tomada. A ficha não deve ser modificada de maneira alguma. Não utilizar uma ficha de adaptação junto com ferramentas eléctricas protegidas por ligação à terra.** Fichas não modificadas e tomadas apropriadas reduzem o risco de um choque eléctrico.
- ▶ **Evitar que o corpo possa entrar em contacto com superfícies ligadas à terra, como tubos, aquecimentos, fogões e frigoríficos.** Há um risco elevado devido a um choque eléctrico, se o corpo estiver ligado à terra.
- ▶ **Manter o aparelho afastado de chuva ou humidade.** A infiltração de água numa ferramenta eléctrica aumenta o risco de choque eléctrico.
- ▶ **Não deverá utilizar o cabo para outras finalidades. Nunca utilizar o cabo para transportar a ferramenta eléctrica, para pendurá-la, nem para puxar a ficha da tomada. Manter o cabo afastado do calor, do óleo, de arestas afiadas ou de peças em movimento.** Cabos danificados ou emaranhados aumentam o risco de um choque eléctrico.
- ▶ **Se trabalhar com uma ferramenta eléctrica ao ar livre, só deverá utilizar cabos de extensão apropriados para áreas exteriores.** A utilização de um cabo de extensão apropriado para áreas exteriores reduz o risco de um choque eléctrico.

- ▶ **Se não for possível evitar o funcionamento da ferramenta eléctrica em áreas húmidas, deverá ser utilizado um disjuntor de corrente de avaria.** A utilização de um disjuntor de corrente de avaria reduz o risco de um choque eléctrico.

#### Segurança de pessoas

- ▶ **Esteja atento, observe o que está a fazer e tenha prudência ao trabalhar com a ferramenta eléctrica. Não utilizar uma ferramenta eléctrica quando estiver fatigado ou sob a influência de drogas, álcool ou medicamentos.** Um momento de descuido ao utilizar a ferramenta eléctrica, pode levar a lesões graves.
- ▶ **Utilizar equipamento de protecção individual. Utilizar sempre óculos de protecção.** A utilização de equipamento de protecção pessoal, como máscara de protecção contra pó, sapatos de segurança antiderrapantes, capacete de segurança ou protecção auricular, de acordo com o tipo e aplicação da ferramenta eléctrica, reduz o risco de lesões.
- ▶ **Evitar uma colocação em funcionamento involuntária. Assegure-se de que a ferramenta eléctrica esteja desligada, antes de conectá-la à alimentação de rede e/ou ao acumulador, antes de levantá-la ou de transportá-la.** Se tiver o dedo no interruptor ao transportar a ferramenta eléctrica ou se o aparelho for conectado à alimentação de rede enquanto estiver ligado, poderão ocorrer acidentes.
- ▶ **Remover ferramentas de ajuste ou chaves de boca antes de ligar a ferramenta eléctrica.** Uma ferramenta ou chave que se encontre numa parte do aparelho em movimento pode levar a lesões.
- ▶ **Evite uma posição anormal. Mantenha uma posição firme e mantenha sempre o equilíbrio.** Desta forma é mais fácil controlar a ferramenta eléctrica em situações inesperadas.
- ▶ **Usar roupa apropriada. Não usar roupa larga nem jóias. Mantenha os cabelos e roupas afastados de peças em movimento.** Roupas frouxas, cabelos longos ou jóias podem ser agarrados por peças em movimento.
- ▶ **Se for possível montar dispositivos de aspiração ou de recolha, assegure-se de que estejam conectados e utilizados correctamente.** A utilização de uma aspiração de pó pode reduzir o perigo devido ao pó.
- ▶ **Não deixe que a familiaridade resultante de uma utilização frequente de ferramentas permita que você se torne complacente e ignore os princípios de segurança da ferramenta.** Uma acção descuidada pode causar ferimentos graves numa fracção de segundo.

#### Utilização e manuseio cuidadoso de ferramentas eléctricas

- ▶ **Não sobrecarregue a ferramenta eléctrica. Utilize a ferramenta eléctrica apropriada para o seu trabalho.** É melhor e mais seguro trabalhar com a ferramenta eléctrica apropriada na área de potência indicada.
- ▶ **Não utilizar uma ferramenta eléctrica com um interruptor defeituoso.** Uma ferramenta eléctrica que

não pode mais ser ligada nem desligada, é perigosa e deve ser reparada.

- ▶ **Puxar a ficha da tomada e/ou remover o acumulador, se amovível, antes de executar ajustes na ferramenta eléctrica, de substituir acessórios ou de guardar as ferramentas eléctricas.** Esta medida de segurança evita o arranque involuntário da ferramenta eléctrica.
- ▶ **Guardar ferramentas eléctricas não utilizadas fora do alcance de crianças e não permitir que as pessoas que não estejam familiarizadas com o aparelho ou que não tenham lido estas instruções utilizem o aparelho.** Ferramentas eléctricas são perigosas se forem utilizadas por pessoas inexperientes.
- ▶ **Tratar a ferramenta eléctrica e os acessórios com cuidado. Controlar se as partes móveis do aparelho funcionam perfeitamente e não emperram, e se há peças quebradas ou danificadas que possam prejudicar o funcionamento da ferramenta eléctrica. Permitir que peças danificadas sejam reparadas antes da utilização.** Muitos acidentes têm como causa, a manutenção insuficiente de ferramentas eléctricas.
- ▶ **Manter as ferramentas de corte afiadas e limpas.** Ferramentas de corte cuidadosamente tratadas e com cantos de corte afiados emperram com menos frequência e podem ser conduzidas com maior facilidade.
- ▶ **Utilizar a ferramenta eléctrica, acessórios, ferramentas de aplicação, etc. conforme estas instruções. Considerar as condições de trabalho e a tarefa a ser executada.** A utilização de ferramentas eléctricas para outras tarefas a não ser as aplicações previstas, pode levar a situações perigosas.
- ▶ **Mantenha os punhos e as superfícies de agarrar secas, limpas e livres de óleo e massa consistente.** Punhos e superfícies de agarrar escorregadias não permitem o manuseio e controle seguros da ferramenta em situações inesperadas.

#### Manuseio e utilização cuidadosos de ferramentas com acumuladores

- ▶ **Só carregar acumuladores em carregadores recomendados pelo fabricante.** Há perigo de incêndio se um carregador apropriado para um certo tipo de acumuladores for utilizado para carregar acumuladores de outros tipos.
- ▶ **Só utilizar ferramentas eléctricas com os acumuladores apropriados.** A utilização de outros acumuladores pode levar a lesões e perigo de incêndio.
- ▶ **Manter o acumulador que não está sendo utilizado afastado de cliques, moedas, chaves, parafusos ou outros pequenos objectos metálicos que possam causar um curto-circuito dos contactos.** Um curto-circuito entre os contactos do acumulador pode ter como consequência queimaduras ou fogo.
- ▶ **No caso de aplicação incorrecta pode vaziar líquido do acumulador. Evitar o contacto. No caso de um contacto acidental, deverá enxaguar com água. Se o líquido entrar em contacto com os olhos, também**

**deverá consultar um médico.** Líquido que escapa do acumulador pode levar a irritações da pele ou a queimaduras.

- ▶ **Não use um acumulador ou uma ferramenta danificada ou modificada.** Os acumuladores danificados ou modificados exibem um comportamento imprevisível podendo causar incêndio, explosão ou risco de lesão.
- ▶ **Não exponha o acumulador ou a ferramenta ao fogo ou temperatura excessiva.** A exposição ao fogo ou a temperaturas acima de 130 °C pode causar explosão.
- ▶ **Siga todas as instruções de carregamento e não carregue o acumulador ou a ferramenta fora da faixa de temperatura especificada no manual de instruções.** Carregar indevidamente ou em temperaturas fora da faixa especificada pode danificar o acumulador e aumentar o risco de incêndio.

#### Serviço

- ▶ **Só permita que o seu aparelho seja reparado por pessoal especializado e qualificado e só com peças de reposição originais.** Desta forma é assegurado o funcionamento seguro do aparelho.
- ▶ **Nunca tente reparar acumuladores danificados.** A reparação de acumuladores deve ser realizada apenas pelo fabricante ou agentes de assistência autorizados.

#### Indicações de segurança para corta-relvas

- ▶ **Não usar o corta-relvas em condições climáticas adversas, especialmente quando houver risco de raios e relâmpagos.** Isso reduz o risco de se ser atingido por um raio.
- ▶ **Inspecionar minuciosamente a área, onde o corta-relvas será usado, quanto a animais silvestres.** Animais silvestres podem ser feridos pelo corta-relvas durante a operação.
- ▶ **Controlar bem a área na qual o corta-relvas deve ser utilizado e remover todas as pedras, varas de pau, arames, ossos e outros objetos alheios.** Objetos arremessados podem causar ferimentos pessoais.
- ▶ **Sempre realizar uma inspeção visual antes de usar o corta-relvas, para garantir que a lâmina e a unidade da lâmina não estejam gastos ou danificados.** Peças gastas ou danificadas aumentam o risco de ferimentos.
- ▶ **Verifique o coletor de relva frequentemente quanto a desgaste ou danos.** Um coletor de relva desgastado ou danificado pode aumentar o risco de ferimentos.
- ▶ **Deixar todos os dispositivos de proteção montados. Os dispositivos de proteção devem estar funcionais e devidamente montados.** Um dispositivo de proteção solto, danificado ou que não esteja a funcionar corretamente pode causar ferimentos.
- ▶ **Manter todas as aberturas de ventilação livres de sujidades.** Aberturas de ventilação obstruídas e sujidades podem levar a superaquecimento ou risco de incêndio.
- ▶ **Ao trabalhar com o corta-relvas, deve-se sempre usar calçados antiderrapantes e de proteção. Não usar o**

**corta-relvas com os pés descalços nem com sandálias que exponham os pés.** Isso reduz o risco de lesões nos pés devido ao contacto com a lâmina em movimento.

- ▶ **Sempre usar calças compridas ao trabalhar com o corta-relvas.** A pele desprotegida aumenta o risco de lesões por objetos arremessados.
- ▶ **O corta-relvas não deve ser usado para cortar relva molhada. Caminhar, nunca correr.** Isso reduz o risco escorregar ou cair, o que pode levar a ferimentos.
- ▶ **O corta-relvas não deve ser operado em declives excessivamente íngremes.** Isso reduz o risco de perda de controlo, de escorregar ou cair, o que causa ferimentos.
- ▶ **Durante o trabalho em declives deve sempre ser assegurada uma base segura, deve-se trabalhar sempre transversalmente à encosta, nunca para cima ou para baixo, e ter-se extremo cuidado ao mudar de direção.** Isso reduz o risco de perda de controlo, de escorregar ou cair, o que causa ferimentos.
- ▶ **Deve-se ter muito cuidado ao dar marcha à ré ou puxar o corta-relvas em sua direção. Esteja sempre atento à sua volta.** Isso reduz o risco de tropeçar durante a operação.
- ▶ **Não tocar nas lâminas e outras em outras peças móveis perigosas enquanto ainda estiverem em movimento.** Isso reduz o risco de ferimentos causados por peças móveis.
- ▶ **Certifique-se de que todos os interruptores estejam na posição DESLIGADO e que a bateria tenha sido removida ao remover o material preso ou limpar o corta-relvas.** A operação inesperada do corta-relvas pode causar graves ferimentos.

#### Advertências de segurança adicionais

- ▶ Ao ajustar o aparelho, deve-se tomar cuidado para que os dedos não fiquem presos entre as lâminas móveis e as partes fixas da máquina.
- ▶ Sempre deixar o produto arrefecer antes de guardá-lo.
- ▶ Esvaziar o cesto coletor de relva antes do armazenamento.

#### Operação

- ▶ Recomendamos o uso de uma proteção auricular para a sua própria proteção.
- ▶ As lâminas devem estar paradas se tiver que inclinar o aparelho de jardinagem para o transporte, se tiver que passar por superfícies sem relva e se tiver que transportar o aparelho de jardinagem de ou para a área onde a relva deverá ser cortada.
- ▶ Não se deve inclinar o aparelho de jardinagem aquando da partida ou da ligação do motor.
- ▶ Desligar o aparelho de jardinagem como descrito nas instruções de serviço e observe que os seus pés estejam numa distância suficiente das peças em rotação.
- ▶ Não permita que as suas mãos e os seus pés se encontrem perto nem sob as partes em rotação.

- ▶ Manter-se afastado da zona de expulsão ao trabalhar com o aparelho de jardinagem.
- ▶ Jamais levantar e transportar o aparelho de jardinagem com o motor ligado.
- ▶ Ao dobrar a pega para a posição de armazenamento, verifique a posição do cabo para evitar que seja danificado ou entalado.
- ▶ O corta-relvas não arranca quando as pegas estão dobradas para a posição de armazenamento.
- ▶ Ao armazenar o corta-relvas na posição horizontal, certifique-se de que as baterias sejam removidas e o disjuntor esteja desligado.
- ▶ Ao guardar o corta-relvas na posição vertical, certifique-se de que as lâminas estejam paradas, as baterias removidas e o disjuntor desligado.
- ▶ O aparelho de jardinagem só deve ser levantado pelo punho de transporte. O punho de transporte deve ser tratado com cuidado.

### Soltar o disjuntor de circuito elétrico

- Durante o transporte do corta-relvas.
- sempre que se afastar do aparelho de jardim.
- antes de eliminar bloqueios.
- ao controlar e limpar o aparelho de jardim ou antes de trabalhar nele.
- após a colisão com um corpo estranho, controlar imediatamente se o aparelho de jardinagem apresenta danos e, se necessário, troque as lâminas.
- se o aparelho de jardinagem começar a vibrar de forma anormal (controlar imediatamente).

### Indicações sobre o manuseio ideal do acumulador

- ▶ **Não abrir o acumulador.** Há risco de um curto-circuito.



**Proteger o acumulador contra calor, p.ex. também contra uma permanente radiação solar, fogo, água e humidade.** Há perigo de explosão.



- ▶ **Quando o dispositivo não estiver em uso, mantenha a bateria não utilizada longe de cliques de papel, moedas, chaves, pregos, parafusos ou outros pequenos objetos metálicos que possam curto-circuitar os contactos.** Um curto-circuito entre os contactos do acumulador pode ter como consequência queimaduras ou fogo.
- ▶ **Em caso de caso de danos, e uso incorreto do acumulador, podem escapar vapores.** Arejar o espaço e procurar assistência médica se forem constatados quaisquer sintomas. Os vapores podem irritar as vias respiratórias.
- ▶ **Use a bateria apenas em produtos do fabricante.** Só assim é que a bateria é protegida contra sobrecarga perigosa.
- ▶ **Os objetos afiados como, p. ex., pregos ou chaves de fendas, assim como o efeito de forças externas podem**

**danificar o acumulador.** Podem causar um curto-circuito interno e o acumulador pode ficar queimado, deitar fumo, explodir ou sobreaquecer.

- ▶ **Não curto-circuitar o acumulador.** Há risco de explosão.
- ▶ Limpar de vez em quando as aberturas de ventilação do acumulador com um pincel macio, limpo e seco.
- ▶ **Carregue as baterias apenas com carregadores aprovados pela Bosch.**

### Símbolos

Os símbolos a seguir são importantes para a leitura e para a compreensão destas instruções de serviço. Os símbolos e os seus significados devem ser memorizados. A interpretação correta dos símbolos ajuda a usar o produto de modo melhor e mais seguro.

Símbolo	Significado
	Direção do movimento
	Direção da reação
	Usar luvas de proteção
	Use sapatos seguros.
	Peso
	Ligar
	Desligar
	Ação permitida
	Ação proibida
	Nítido ruído
	Acessórios/peças sobressalentes

### Descrição do produto e da potência



**Devem ser lidas todas as indicações de segurança e todas as instruções.** A inobservância das indicações de segurança e das instruções pode causar choque elétrico, incêndio e/ou ferimentos graves.

Favor observar as ilustrações no verso deste manual de instruções.

### Utilização conforme as disposições

O aparelho de jardim destina-se a cortar relva.



O aparelho de jardim não é previsto para cortar e aparar sebes, nem para triturar.

O aparelho de jardim destina-se a cortar relva rente ao solo.

## Dados técnicos

Corta-relvas	GRA 18V2-46	
Número do produto		<b>3 600 HC8 0..</b>
Tensão nominal <sup>A)</sup>	V	36 V (2 x 18 V)
Largura de corte	cm	46
Altura de corte	mm	30–70
Volume, saco de recolha de relva	l	60
Peso de acordo com IEC 62841-1/ IEC 62841-4-3 <sup>A)</sup>	kg	27,7
Número de série	ver a placa de características do aparelho de jardinagem	
Temperatura ambiente recomendada durante o carregamento	°C	0 ... +35
Temperatura ambiente admissível em funcionamento <sup>B)</sup> e durante o armazenamento	°C	-20 ... +50
Baterias compatíveis	GBA 18V XL ProCORE18V...	
Baterias recomendadas	GBA 18V XL... ≥ 3.0Ah ProCORE 18V... ≥ 4.0Ah	
Carregadores recomendados	GAL 18... GAX 18...	

A) dependendo das baterias usadas

B) Potência limitada com temperaturas <0 °C

## Informação sobre ruídos/vibrações

	Modo padrão	Modo mulch
--	-------------	------------

O nível de ruído avaliado como A do aparelho é tipicamente:

Valores de emissão de ruídos averiguados de acordo com a **EN IEC 62841-4-3:2021+A11:2021**

– Nível de pressão acústica	dB(A)	<b>84</b>	<b>79</b>
– Incerteza K	dB	<b>3,0</b>	<b>3,0</b>
– Nível da potência acústica	dB(A)	<b>92</b>	<b>89</b>

Totais valores de vibrações ah (soma dos vetores de três direções) e incerteza K averiguados conforme **EN IEC 62841-4-3:2021+A11:2021**

– Valor de emissão de vibrações $a_{rh}$	$m/s^2$	<b>&lt; 2,5</b>	<b>&lt; 2,5</b>
– Incerteza K	$m/s^2$	<b>1,5</b>	<b>1,5</b>

O(s) valor(es) total(ais) de vibração devem ter sido medidos de acordo com um método de teste padronizado e podem ser usados para comparar uma ferramenta elétrica com outra.

O(s) valor(es) total(ais) de vibração também podem ser usados para uma avaliação preliminar da exposição.

Que as emissões de vibração e ruído durante o uso real da ferramenta elétrica podem diferir dos valores declarados, dependendo da forma como a ferramenta elétrica é usada, em particular do tipo de peça a ser usinada; e a necessidade de estabelecer medidas de segurança para proteger o operador, com base em uma estimativa da exposição à vibração durante as condições reais de uso (levando em consideração todas as partes do ciclo de trabalho, como os

momentos em que a ferramenta elétrica está desligada e os momentos em que está ligada é, mas roda sem carga).

## Baterias

**Bosch** vende ferramentas elétricas sem fio também sem bateria. Pode consultar na embalagem se está incluída uma bateria no volume de fornecimento da sua ferramenta elétrica.

### Carregar baterias

- **Utilize apenas os carregadores listados nos dados técnicos.** Só estes carregadores são apropriados para as baterias de lítio utilizadas para a sua ferramenta elétrica.

**Nota:** Devido às regulamentações internacionais de transporte, as baterias de íões de lítio são entregues parcialmente carregadas. Para garantir o desempenho total da bateria, elas devem ser totalmente carregadas antes de serem usadas pela primeira vez.

### Inserir a bateria

- ▶ **O aparelho foi concebido para funcionar apenas com 2 acumuladores e não funcionará se uma dos acumuladores estiver completamente descarregado. Utilize sempre acumuladores com o mesmo estado de carga e nunca combine acumuladores totalmente e parcialmente carregados, pois o tempo de funcionamento é sempre determinado pelo acumulador menos carregado.**

**Nota:** Se não forem utilizados acumuladores apropriados, podem ocorrer erros de funcionamento ou danos no aparelho.

Inserir os acumuladores carregados. Certifique-se de que os acumuladores estejam completamente inseridos.

Deslize as baterias carregadas no suporte da bateria até que se encaixem no lugar.

### Remover a bateria

As baterias possuem 2 níveis de travamento para evitar que caiam quando o botão de liberação da bateria é premido acidentalmente. Enquanto as baterias estiverem inseridas na ferramenta elétrica, elas serão mantidas na posição por uma mola.

Para remover as baterias, deve-se premir o botão de liberação da bateria e retirar as baterias. **Não exercer força.**

### Indicador do nível de carga da bateria

Os LEDs verdes do indicador do nível de carga da bateria indicam o nível de carga da bateria. Por motivos de segurança, a consulta do nível de carga só é possível com a ferramenta elétrica parada.

Prima a tecla para o indicador do nível de carga da bateria ou para visualizar o nível de carga. Isto também é possível com a bateria removida.

Se, depois de premir a tecla para o indicador do nível de carga da bateria, não se acender qualquer LED, a bateria tem defeito e tem de ser substituída.

#### Tipo de bateria GBA 18V...



LED	Capacidade
Luz permanente 3 × verde	60–100 %
Luz permanente 2 × verde	30–60 %
Luz permanente 1 × verde	5–30 %
Luz intermitente 1 × verde	0–5 %

#### Tipo de bateria ProCORE18V...



LED	Capacidade
Luz permanente 5 × verde	80–100 %
Luz permanente 4 × verde	60–80 %
Luz permanente 3 × verde	40–60 %
Luz permanente 2 × verde	20–40 %
Luz permanente 1 × verde	5–20 %
Luz intermitente 1 × verde	0–5 %

## Montagem e funcionamento

Objetivo de ação	Figura	Página
Volume de fornecimento <sup>A)</sup>	<b>A</b>	266
Desdobrar e instalar o arco de pega	<b>B–D</b>	267–268
Ajustar a altura de trabalho		
Montar/retirar o saco de recolha da relva	<b>E</b>	268
Ajustar a altura de corte	<b>F</b>	269
Inserir ambas as baterias	<b>G</b>	269
Operação	<b>H</b>	270
- Inserir disjuntor de circuito elétrico		
- Ligar		
- Desligar		
- Remover disjuntor de circuito elétrico		
Remover ambas as baterias	<b>I</b>	271
Indicação de trabalho “Cortar relva”	<b>J</b>	271
Indicação de trabalho de “mulching”	<b>K</b>	272
Manutenção/substituição da lâmina	<b>L</b>	272
Armazenamento	<b>M</b>	273
Selecionar acessórios	<b>N</b>	274

A) **Acessórios apresentados ou descritos não pertencem ao volume de fornecimento padrão. Todos os acessórios encontram-se no nosso programa de acessórios.**

## Colocação em funcionamento

### Para sua segurança

- ▶ **Atenção! Desligar o aparelho de jardinagem, soltar o disjuntor de corrente elétrica e remover as baterias antes de executar trabalhos de manutenção e de limpeza. O mesmo vale, se o cabo de contacto estiver danificado, cortado ou emaranhado.**
- ▶ **Depois de desligar o aparelho de jardinagem, as lâminas ainda giram durante alguns segundos.**
- ▶ **Cuidado: Não tocar nas lâminas de corte em rotação.**

- **Utilize apenas os carregadores listados nos dados técnicos.** Só estes carregadores são apropriados para os acumuladores de íões de lítio utilizados no seu produto.

### Função mulching

Remova o saco de recolha de relva e empurre o adaptador de mulching para dentro da abertura de descarga. Feche a tampa de descarga.

Remova o adaptador de mulching quando utilizar novamente o saco de recolha de relva.

## Indicações de trabalho

### Potência de corte (tempo de funcionamento do acumulador)

A potência de corte (tempo de funcionamento do acumulador) depende das características da relva, da densidade da relva, da humidade, do comprimento da relva e da altura de corte.

Se o aparelho de jardinagem for ligado e desligado frequentemente durante o processo de cortar a relva, a potência de corte (tempo de funcionamento do acumulador) também poderá ser reduzida.

Para otimizar a potência de corte (tempo de funcionamento do acumulador) é recomendável cortar com maior frequência, aumentar a altura de corte e proceder com uma velocidade adequada.

## Busca de erros



Sintoma	Possível causa	Solução
O motor não arranca	A cablagem interna do aparelho de jardinagem está com defeito	Entrar em contacto com o serviço de atendimento ao cliente Bosch
	Uma ou duas baterias descarregadas	Carregue as baterias
	Uma ou duas baterias demasiado frias/quentes	Permitir que as baterias se aqueçam/arrefeçam
	Relva longa demais	A máx. altura admissível da grama é de 20 cm com o maior ajuste da altura de corte
	A proteção do motor foi ativada	Deixar o motor arrefecer e aumentar a altura de corte
	O disjuntor do circuito elétrico não foi introduzido de forma correta/completamente	Colocar de forma correta
	O disjuntor não está totalmente girado na posição ON	Gire totalmente para a posição ON
O aparelho de jardim funciona com interrupções	Uma ou duas baterias não estão conectadas corretamente	Insira as baterias para que haja contacto
	A pega está na posição de armazenamento	Bascular a pega para a posição de operação
O aparelho de jardinagem produz um resultado de corte irregular e/ou o motor funciona com dificuldade	A cablagem interna do aparelho de jardinagem está com defeito	Entrar em contacto com o serviço de atendimento ao cliente Bosch
	A proteção do motor foi ativada	Deixar o motor arrefecer e aumentar a altura de corte
	Altura de corte pequena demais	Aumentar a altura de corte
	As lâminas estão embotadas	Trocar as lâminas (veja figura L)
Lâmina montada do lado errado	É possível que haja uma obstrução	Desligar o aparelho de jardim e remover o disjuntor
		Controlar o lado de baixo do aparelho de jardim e eliminar a obstrução, se for necessário (use sempre luvas para jardinagem)
Após ligar o aparelho de jardinagem, a lâmina é impedida pela relva		Montar a lâmina do lado certo
		Desligar o aparelho de jardim e soltar o disjuntor (veja figura L)

Sintoma	Possível causa	Solução
lâmina de corte não gira		Remover a obstrução (sempre usar luvas para jardinagem)
	Porca/parafuso da lâmina soltos	Apertar a porca/parafuso da lâmina (25-30 Nm)
Fortes vibrações/ruídos	Porca/parafuso da lâmina soltos	Apertar a porca/parafuso da lâmina (25-30 Nm)
	Lâmina danificada	Trocar as lâminas (veja figura L)
Saco de recolha de relva não completamente cheio	Possível obstrução	Limpar o saco de recolha de relva de tecido para limpar os orifícios e melhorar o fluxo de ar.

## Manutenção e serviço

### Manutenção, limpeza e armazenamento

- ▶ **Retirar os acumuladores do aparelho de jardinagem antes de executar qualquer trabalho no aparelho de jardinagem (por exemplo, manutenção, troca de ferramentas, etc.), assim como durante o transporte e o armazenamento.** A atuação inadvertida do interruptor de ligar/desligar pode resultar em ferimentos.
- ▶ **Manter o produto limpo, para que possa funcionar bem e com segurança.**

Manter o produto e as aberturas de ventilação sempre limpos, para trabalhar bem e de forma segura.

Nunca pulverizar o produto com água.

Nunca mergulhar o produto em água.

Armazenar o produto em lugar seguro e seco, fora do alcance das crianças.

Não devem ser colocados objetos sobre o produto.

Controlar se todas as porcas, cavilhas e parafusos estão firmes, para assegurar-se de que o produto funcione de forma segura.

Controlar o produto e, se necessário, substituir as peças gastas ou danificadas.

Assegure-se de que as peças de substituição sejam da Bosch. Não alterar o aparelho.

Certifique-se de que o aparelho de jardinagem esteja com todas as 4 rodas sobre o chão durante o armazenamento.

**Não modifique o aparelho.** Modificações não autorizadas podem comprometer a segurança do seu produto e aumentar o risco de ferimentos pessoais.

### Tratamento do acumulador

Para assegurar a utilização otimizada das baterias, deverá observar as seguintes indicações e medidas:

- Proteger as baterias contra humidade e água.
- Armazene a ferramenta elétrica e as baterias apenas na faixa de temperatura de -20 °C a 50 °C. Não deixe as baterias, por ex., dentro do carro no verão.
- Armazenar as baterias separadamente e não no aparelho de jardim.
- Não deixe as baterias expostas à luz solar direta dentro do aparelho de jardim.
- A temperatura ideal para a arrecadação das baterias é de 5 °C.

- Limpar de vez em quando as aberturas de ventilação das baterias com um pincel macio, limpo e seco.

O tempo de operação significativamente reduzido após o carregamento indica que a bateria está desgastada e precisa ser substituída.

### Serviço pós-venda e aconselhamento

O serviço pós-venda responde às suas perguntas a respeito de serviços de reparação e de manutenção do seu produto, assim como das peças sobressalentes. Desenhos explodidos e informações acerca das peças sobressalentes também em: **www.bosch-pt.com**

A nossa equipa de consultores Bosch esclarece com prazer todas as suas dúvidas a respeito dos nossos produtos e acessórios.

Indique para todas as questões e encomendas de peças sobressalentes a referência de 10 dígitos de acordo com a placa de características do produto.

### Portugal

Robert Bosch LDA  
Avenida Infante D. Henrique  
Lotes 2E – 3E  
1800 Lisboa  
Para efetuar o seu pedido online de peças entre na página [www.ferramentasbosch.com](http://www.ferramentasbosch.com).  
Tel.: 21 8500000  
Fax: 21 8511096

### Encontra outros endereços da assistência técnica em:

[www.bosch-pt.com/serviceaddresses](http://www.bosch-pt.com/serviceaddresses)

### Transporte

As baterias de iões de lítio recomendadas estão sujeitas ao direito de materiais perigosos. As baterias podem ser transportadas na rua pelo utilizador, sem mais obrigações.

Na expedição por terceiros (por ex: transporte aéreo ou expedição), devem ser observadas as especiais exigências quanto à embalagem e à designação. Neste caso é necessário consultar um especialista de materiais perigosos ao preparar a peça a ser trabalhada.

Só enviar baterias se a carcaça não estiver danificada. Colar contactos abertos e embalar a bateria de modo que não possa se movimentar dentro da embalagem. Por favor observe também eventuais diretivas nacionais suplementares.

## Eliminação



Os aparelhos de jardinagem, os acessórios e as embalagens devem ser enviados a uma reciclagem ecológica de matéria-prima.



Não deite os produtos e acumuladores/baterias no lixo doméstico!

## Apenas para países da UE:

De acordo com a Diretiva Europeia 2012/19/EU, produtos que não são mais utilizáveis devem ser coletados e, de acordo com a Diretiva Europeia 2006/66/CE, acumuladores/baterias defeituosos ou usados devem ser coletados separadamente e reciclados de forma compatível com o meio ambiente.

No caso de uma eliminação incorreta, os aparelhos elétricos e eletrônicos antigos podem ter efeitos nocivos no ambiente e na saúde humana devido à possível presença de substâncias perigosas.

## Baterias/pilhas:

### Lítio:

Observar as indicações no capítulo Transporte (ver "Transporte", Página 44).



**AVVERTENZA:** Prima degli interventi di manutenzione rimuovere il dispositivo di blocco.



Non applicabile.



Prima di intervenire sui componenti dell'apparecchio per il giardinaggio, attendere che gli stessi si siano completamente fermati. Le lame continuano a ruotare dopo lo spegnimento dell'apparecchio per il giardinaggio e possono provocare lesioni gravi.



Non utilizzare quando piove.



Non applicabile.



Non applicabile.



La stazione di ricarica è dotata di un trasformatore di sicurezza.



Utilizzare la stazione di ricarica esclusivamente in ambienti asciutti.



Per la pulizia dell'apparecchio per il giardinaggio non utilizzare idropulitrice o tubo da giardino.



Controllare accuratamente l'area in cui deve essere impiegato l'apparecchio per il giardinaggio in merito ad animali selvatici e animali domestici. Animali selvatici ed animali domestici possono essere feriti durante il funzionamento dell'apparecchio. Controllare accuratamente l'area di impiego dell'apparecchio e rimuovere tutti i sassi, i bastoni, i fili metallici, gli ossi ed altri corpi estranei. Durante l'impiego dell'apparecchio prestare attenzione affinché non vi siano nascosti nell'erba fitta animali selvatici, animali domestici o piccoli ceppi.

## Avvertenze generali di sicurezza per elettroutensili

**⚠ ATTENZIONE** Leggere tutte le avvertenze di pericolo, le istruzioni operative, le figure e le specifiche fornite in dotazione al presente elettroutensile. Il mancato rispetto di tutte le istruzioni sottelenca potrà comportare il pericolo di scosse elettriche, incendi e/o gravi lesioni.

**Conservare tutte le avvertenze di pericolo e le istruzioni operative per ogni esigenza futura.**

# Italiano

## Indicazioni di sicurezza

### Spiegazione dei simboli tosaerba



Allarme generale di pericolo.



Leggere le istruzioni d'uso.



Accertarsi che persone eventualmente presenti nei dintorni non rischiano lesioni da corpi estranei proiettati all'esterno.



**AVVERTENZA:** Tenere lontano persone che si trovano nelle vicinanze.



**AVVERTENZA:** Tenere mani e piedi lontani dalle lame.



**AVVERTENZA:** Prima degli interventi di manutenzione staccare la batteria ricaricabile.

Il termine "elettroutensile" riportato nelle avvertenze fa riferimento ai dispositivi dotati di alimentazione elettrica (a filo) o a batteria (senza filo).

#### Sicurezza della postazione di lavoro

- ▶ **Conservare l'area di lavoro pulita e ben illuminata.** Zone disordinate o buie possono essere causa di incidenti.
- ▶ **Evitare di impiegare l'elettroutensile in ambienti soggetti al rischio di esplosioni nei quali siano presenti liquidi, gas o polveri infiammabili.** Gli elettroutensili producono scintille che possono far infiammare la polvere o i gas.
- ▶ **Tenere lontani i bambini ed altre persone durante l'impiego dell'elettroutensile.** Eventuali distrazioni potranno comportare la perdita del controllo sull'elettroutensile.

#### Sicurezza elettrica

- ▶ **La spina di allacciamento alla rete dell'elettroutensile deve essere adatta alla presa. Evitare assolutamente di apportare qualsivoglia modifica alla spina. Non utilizzare spine adattatrici con elettroutensili dotati di collegamento a terra.** Le spine non modificate e le prese adatte allo scopo riducono il rischio di scosse elettriche.
- ▶ **Evitare il contatto fisico con superfici collegate a terra, come tubi, radiatori, fornelli elettrici e frigoriferi.** Sussiste un maggior rischio di scosse elettriche nel momento in cui il corpo è messo a massa.
- ▶ **Custodire l'elettroutensile al riparo dalla pioggia o dall'umidità..** La penetrazione dell'acqua in un elettroutensile aumenta il rischio di una scossa elettrica.
- ▶ **Non usare il cavo per scopi diversi da quelli previsti. Non usare il cavo per trasportare o appendere l'elettroutensile, né per estrarre la spina dalla presa di corrente. Non avvicinare il cavo a fonti di calore, olio, spigoli taglienti e parti della macchina in movimento.** I cavi danneggiati o aggrovigliati aumentano il rischio d'insorgenza di scosse elettriche.
- ▶ **Se si utilizza l'elettroutensile all'aperto, impiegare un cavo di prolunga adatto per l'uso all'esterno.** L'uso di un cavo di prolunga omologato per l'impiego all'esterno riduce il rischio d'insorgenza di scosse elettriche.
- ▶ **Qualora non fosse possibile evitare di utilizzare l'elettroutensile in un ambiente umido, usare un interruttore di protezione dalle correnti di guasto (RCD).** L'uso di un interruttore di sicurezza riduce il rischio di una scossa elettrica.

#### Sicurezza delle persone

- ▶ **Quando si utilizza un elettroutensile è importante restare vigili, concentrarsi su ciò che si sta facendo ed operare con giudizio. Non utilizzare l'elettroutensile in caso di stanchezza o sotto l'effetto di droghe, alcool o medicinali.** Un attimo di distrazione durante l'uso dell'elettroutensile può essere causa di gravi incidenti.
- ▶ **Utilizzare gli appositi dispositivi di protezione individuali. Indossare sempre gli occhiali protettivi.** L'impiego, in condizioni appropriate, di dispositivi di protezione quali maschera antipolvere, scarpe antinfortunistiche

antiscivolo, elmetto di protezione, protezioni acustiche, riduce il rischio di infortuni.

- ▶ **Evitare l'accensione involontaria dell'elettroutensile. Prima di collegare l'elettroutensile all'alimentazione di corrente e/o alla batteria, prima di prenderlo o trasportarlo, assicurarsi che sia spento.** Tenendo il dito sopra l'interruttore mentre si trasporta l'elettroutensile oppure collegandolo all'alimentazione di corrente con l'interruttore inserito, si vengono a creare situazioni pericolose in cui possono verificarsi seri incidenti.
- ▶ **Prima di accendere l'elettroutensile togliere qualsiasi attrezzo di regolazione o chiave utilizzata.** Un accessorio oppure una chiave che si trovi in una parte rotante della macchina può provocare seri incidenti.
- ▶ **Evitare di assumere posture anomale. Mantenere appoggio ed equilibrio adeguati in ogni situazione.** In questo modo è possibile controllare meglio l'elettroutensile in caso di situazioni inaspettate.
- ▶ **Indossare indumenti adeguati. Non indossare vestiti larghi, né gioielli. Tenere capelli e vestiti lontani da parti in movimento.** Vestiti larghi, gioielli o capelli lunghi potranno impigliarsi in parti in movimento.
- ▶ **Se l'utensile è dotato di un apposito attacco per dispositivi di aspirazione e raccolta polvere, accertarsi che gli stessi siano collegati ed utilizzati in modo conforme.** L'utilizzo di un'aspirazione polvere può ridurre lo svilupparsi di situazioni pericolose dovute alla polvere.
- ▶ **Evitare che la confidenza derivante da un frequente uso degli utensili si trasformi in superficialità e vengano trascurate le principali norme di sicurezza.** Una mancanza di attenzione può causare gravi lesioni in una frazione di secondo.

#### Trattamento accurato ed uso corretto degli elettroutensili

- ▶ **Non sottoporre l'elettroutensile a sovraccarico. Utilizzare l'elettroutensile adeguato per l'applicazione specifica.** Con un elettroutensile adatto si lavora in modo migliore e più sicuro nell'ambito della sua potenza di prestazione.
- ▶ **Non utilizzare l'elettroutensile qualora l'interruttore non consenta un'accensione/uno spegnimento corretti.** Un elettroutensile con l'interruttore rotto è pericoloso e deve essere aggiustato.
- ▶ **Prima di eseguire eventuali regolazioni, sostituire accessori o riporre la macchina al termine del lavoro, estrarre sempre la spina dalla presa di corrente e/o togliere la batteria, se rimovibile.** Tale precauzione eviterà che l'elettroutensile possa essere messo in funzione involontariamente.
- ▶ **Riporre gli elettroutensili fuori della portata dei bambini durante i periodi di inutilizzo e non consentire l'uso degli utensili stessi a persone inesperte o che non abbiano letto le presenti istruzioni.** Gli elettroutensili sono macchine pericolose quando vengono utilizzati da persone non dotate di sufficiente esperienza.

- ▶ **Eseguire la manutenzione degli elettrotensili e relativi accessori. Verificare la presenza di un eventuale disallineamento o inceppamento delle parti mobili, la rottura di componenti o qualsiasi altra condizione che possa pregiudicare il corretto funzionamento dell'elettrotensile stesso. Se danneggiato, l'elettrotensile dovrà essere riparato prima dell'uso.** Numerosi incidenti vengono causati da elettrotensili la cui manutenzione è stata effettuata poco accuratamente.
- ▶ **Mantenere gli utensili da taglio affilati e puliti.** Gli utensili da taglio curati con particolare attenzione e con taglienti affilati s'inceppano meno frequentemente e sono più facili da condurre.
- ▶ **Utilizzare sempre l'elettrotensile, gli accessori e gli utensili specifici ecc. in conformità alle presenti istruzioni, tenendo conto delle condizioni di lavoro e delle operazioni da eseguire.** L'impiego di elettrotensili per usi diversi da quelli consentiti potrà dar luogo a situazioni di pericolo.
- ▶ **Mantenere impugnature e superfici di presa asciutte, pulite e prive di olio e grasso.** Impugnature e superfici di presa scivolose non consentono di manipolare e controllare l'utensile in caso di situazioni inaspettate.

#### Trattamento ed utilizzo appropriato di utensili dotati di batterie ricaricabili

- ▶ **Per ricaricare la batteria utilizzare solo il dispositivo di carica consigliato dal produttore.** Per un dispositivo di carica previsto per un determinato tipo di batteria sussiste pericolo di incendio se viene utilizzato con un tipo diverso di batteria ricaricabile.
- ▶ **Utilizzare gli elettrotensili solo con le batterie esplicitamente previste.** L'uso di batterie ricaricabili di tipo diverso potrà dare insorgenza a lesioni e comportare il rischio d'incendi.
- ▶ **Durante i periodi di inutilizzo, conservare la batteria lontano da oggetti metallici quali fermagli, monete, chiavi, chiodi, viti ed altri piccoli oggetti metallici che potrebbero creare una connessione tra i terminali.** Un eventuale corto circuito tra i contatti dell'accumulatore potrà dare origine a bruciature o ad incendi.
- ▶ **In caso di condizioni d'uso non conformi, si può verificare la fuoriuscita di liquido dalla batteria. Evitare il contatto. In caso di contatto accidentale, risciacquare con acqua. Qualora il liquido venisse in contatto con gli occhi, richiedere inoltre assistenza medica.** Il liquido fuoriuscito dalla batteria ricaricabile potrà causare irritazioni cutanee o ustioni.
- ▶ **Non utilizzare una batteria, né un utensile danneggiati o modificati.** Batterie danneggiate o modificate possono comportare problemi non prevedibili, causando incendi, esplosioni e possibili lesioni.
- ▶ **Non esporre una batteria o un elettrotensile al fuoco o a temperature eccessive.** L'esposizione al fuoco o a temperature superiori a 130 °C può causare esplosioni.
- ▶ **Seguire tutte le istruzioni di carica e non ricaricare la batteria o l'elettrotensile fuori dal campo di tempera-**

**tura indicato nelle istruzioni stesse.** Una carica non corretta, o fuori dal campo di temperatura indicato, può comportare danni alla batteria ed aumentare il pericolo di incendio.

#### Assistenza

- ▶ **Fare riparare l'elettrotensile da personale specializzato ed utilizzando solo parti di ricambio identiche.** In tale maniera potrà essere salvaguardata la sicurezza dell'elettrotensile.
- ▶ **Non eseguire mai la manutenzione di batterie danneggiate.** La manutenzione di batterie ricaricabili andrà effettuata esclusivamente dal produttore o da fornitori di servizi appositamente autorizzati.

#### Indicazioni di sicurezza per tosaerba

- ▶ **In caso di cattive condizioni atmosferiche, in modo particolare in caso di pericolo di fulmini, non utilizzare il tosaerba.** Questo riduce il rischio di essere colpiti da un fulmine.
- ▶ **Controllare accuratamente l'area in cui deve essere impiegato il tosaerba in merito ad animali selvatici.** Animali selvatici possono essere feriti dal tosaerba durante il funzionamento.
- ▶ **Controllare accuratamente l'area in cui il tosaerba deve essere impiegato e rimuovere tutti i sassi, i bastoni, i fili metallici, gli ossi ed altri corpi estranei.** Oggetti che volano via possono causare danni alle persone.
- ▶ **Prima dell'impiego del tosaerba effettuare sempre un controllo visivo per assicurarsi che la lama e l'unità lame non siano usurate o danneggiate.** Parti usurate o danneggiate aumentano il rischio di lesioni.
- ▶ **Controllare spesso il contenitore raccogliherba in merito a usura o danneggiamento.** Un contenitore raccogliherba usurato o danneggiato può aumentare il rischio di lesioni.
- ▶ **Lasciare montati tutti i dispositivi di protezione. I dispositivi di protezione devono essere montati funzionanti ed in modo corretto.** Un dispositivo di protezione allentato o danneggiato oppure che non funziona correttamente può causare lesioni.
- ▶ **Mantenere le fessure di ventilazione libere da sporcizia.** Fessure di ventilazione intasate ed impurità possono causare surriscaldamento o pericolo di incendio.
- ▶ **Durante il lavoro con il tosaerba indossare sempre scarpe antiscivolo e protettive. Non mettere in funzione il tosaerba a piedi nudi o con sandali aperti.** Questo riduce il pericolo di lesioni per i piedi dovuto al contatto con la lama in movimento.
- ▶ **Durante il lavoro con il tosaerba indossare sempre pantaloni lunghi.** Pelle non protetta aumenta il pericolo di lesioni causate da oggetti che volano via.
- ▶ **Non mettere in funzione il tosaerba nell'erba bagnata. Camminare, non correre mai.** Questo riduce il pericolo di scivolare o cadere causando eventuali lesioni.

- ▶ **Non mettere in funzione il tosaerba su pendii molto ripidi.** Questo riduce il pericolo di perdere il controllo, di scivolare o cadere causando eventuali lesioni.
- ▶ **Durante i lavori su pendii prestare attenzione ad avere sempre una posizione sicura, lavorare sempre trasversalmente rispetto al pendio, non procedere mai in senso perpendicolare ed in caso di modifica della direzione essere estremamente prudenti.** Questo riduce il pericolo di perdere il controllo, di scivolare o cadere causando eventuali lesioni.
- ▶ **È necessario essere estremamente prudenti muovendo indietro il tosaerba oppure tirandolo verso se stessi. Prestare sempre attenzione all'ambiente circostante.** Questo riduce il pericolo di inciampare durante il funzionamento.
- ▶ **Non toccare le lame ed altre parti mobili pericolose fintanto che le stesse sono ancora in movimento.** Questo riduce il pericolo di lesioni causato da parti mobili.
- ▶ **Assicurarsi che durante la rimozione del materiale rimasto impigliato o pulendo il tosaerba tutti gli interruttori siano su OFF e la batteria ricaricabile sia rimossa.** Un funzionamento improvviso del tosaerba può causare lesioni gravi.

### Ulteriori avvertenze di pericolo

- ▶ Durante la regolazione dell'apparecchio prestare attenzione affinché le dita non rimangano incastrate tra le lame mobili e le parti fisse della macchina.
- ▶ Prima del magazzino lasciare sempre raffreddare il prodotto.
- ▶ Prima del magazzino svuotare il cestello raccoglierba.

### Impiego

- ▶ Si consiglia di indossare una protezione per l'udito per la propria protezione.
- ▶ Le lame devono essere sempre completamente ferme prima di ribaltare l'apparecchio per il giardinaggio per il trasporto, quando si devono attraversare superfici prive di erba e quando si trasporta lo stesso alla/dall'area da tosaerba.
- ▶ Durante l'operazione di accensione oppure avviamento del motore non ribaltare l'apparecchio per il giardinaggio.
- ▶ Accendere l'apparecchio per il giardinaggio come descritto nelle istruzioni d'uso e fare attenzione che i piedi siano a distanza sufficiente dalle parti rotanti.
- ▶ Non mettere le mani ed i piedi vicino o sotto le parti rotanti.
- ▶ Lavorando con l'apparecchio per il giardinaggio mantenere sempre una certa distanza dalla zona di espulsione.
- ▶ Non sollevare, né trasportare mai l'apparecchio per il giardinaggio con il motore in funzione.
- ▶ Chiudendo l'impugnatura nella posizione di conservazione controllare la posizione del cavo per non danneggiarlo o schiacciarlo.
- ▶ Il tosaerba non si avvia se le impugnature sono chiuse nella posizione di conservazione.

- ▶ Se il tosaerba viene immagazzinato in posizione orizzontale prestare attenzione affinché le batterie ricaricabili siano rimosse ed il rottore del circuito elettrico sia disinserito.
- ▶ Se il tosaerba viene immagazzinato in posizione verticale prestare attenzione che le lame si siano arrestate, le batterie ricaricabili siano state rimosse ed il rottore del circuito elettrico sia disinserito.
- ▶ Sollevare l'apparecchio per il giardinaggio afferrandolo esclusivamente per l'impugnatura. Trattare con attenzione l'impugnatura.

### Rimozione del rottore del circuito elettrico

- Mentre il tosaerba viene trasportato.
- Ogniqualvolta si lascia l'apparecchio per il giardinaggio incustodito.
- Prima dell'eliminazione di bloccaggi.
- Prima di effettuare controlli, interventi di pulizia oppure lavori all'apparecchio per il giardinaggio.
- In seguito ad una collisione con corpi estranei; controllare immediatamente l'apparecchio per il giardinaggio in merito a danneggiamenti e, se necessario, sostituire la lama.
- Se l'apparecchio per il giardinaggio inizia a vibrare in modo insolito (controllare immediatamente).

### Indicazioni per l'uso ottimale della batteria ricaricabile

- ▶ **Non aprire la batteria.** Vi è rischio di cortocircuito.



**Proteggere la batteria ricaricabile dal calore (ad. es. anche dall'irradiazione solare continuo) dal fuoco, dall'acqua e dall'umidità.** Vi è pericolo di esplosione.



- ▶ **Se l'apparecchio non viene utilizzato non avvicinare la batteria ricaricabile non usata a fermagli, monete, chiavi, chiodi, viti e neppure ad altri piccoli oggetti metallici che potrebbero provocare un'esclusione dei contatti.** Un corto circuito tra i contatti della batteria ricaricabile può avere come conseguenza bruciature o incendi.
- ▶ **In caso di danneggiamento ed un uso non corretto della batteria ricaricabile possono fuoriuscire vapori.** Aereare l'area e, in caso di disturbi, consultare un medico. I vapori possono irritare le vie respiratorie.
- ▶ **Utilizzare la batteria solo per prodotti del produttore.** Soltanto in questo modo la batteria verrà protetta da pericoli sovraccarichi.
- ▶ **Qualora si utilizzino oggetti appuntiti, come ad es. chiodi o cacciaviti, oppure se si esercita forza dall'esterno, la batteria potrebbe danneggiarsi.** Potrebbe verificarsi un cortocircuito interno e la batteria potrebbe incendiarsi, emettere fumo, esplodere o surriscaldarsi.
- ▶ **Non mettere la batteria ricaricabile in corto circuito.** Vi è concreto pericolo di esplosione!






- Pulire di tanto in tanto le fessure di ventilazione della batteria ricaricabile con un pennello morbido, pulito ed asciutto.
- **Ricaricare le batterie ricaricabili esclusivamente con stazioni di ricarica omologate dalla Bosch.**

## Simboli

I simboli seguenti sono importanti per la lettura e la comprensione delle istruzioni d'uso. Memorizzare i simboli ed il loro significato. Un'interpretazione corretta dei simboli contribuisce ad utilizzare meglio ed in modo più sicuro il prodotto.

Simbolo	Significato
	Direzione di movimento
	Direzione di reazione
	Mettere i guanti di protezione
	Indossare scarpe sicure.
	Peso
	Accensione

Simbolo	Significato
	Spegnimento
	Operazione permessa
	Operazione vietata
CLICK!	Rumore percettibile
	Accessori/parti di ricambio

## Descrizione del prodotto e caratteristiche



**Leggere tutte le indicazioni di sicurezza e le istruzioni operative.** La mancata osservanza delle istruzioni e delle indicazioni di sicurezza può essere causa di scosse elettriche, incendi e/o lesioni di grave entità.

Osservare le figure nella parte posteriore delle istruzioni per l'uso.

### Uso conforme alle norme

L'apparecchio per il giardinaggio è stato progettato per tosare l'erba.

L'apparecchio per il giardinaggio non è destinato al taglio delle siepi, alla tosatura dei bordi, alla triturazione ecc.

L'apparecchio per il giardinaggio è previsto per la tosatura dell'erba ad altezza terreno.

## Dati tecnici

Tosaerba		GRA 18V2-46
Codice prodotto		<b>3 600 HC8 0..</b>
Tensione nominale <sup>A)</sup>	V	36 V (2 x 18 V)
Larghezza di taglio	cm	46
Altezza di taglio	mm	30-70
Volume, sacco raccogliherba	l	60
Peso conformemente IEC 62841-1/ IEC 62841-4-3 <sup>A)</sup>	kg	27,7
Numero di serie		Vedi targhetta del tipo sull'apparecchio per il giardinaggio
Temperatura ambiente consigliata in fase di ricarica	°C	0 ... +35
Temperatura ambiente consentita durante il funzionamento <sup>B)</sup> e durante il magazzinaggio	°C	-20 ... +50
Batterie compatibili		GBA 18V XL ProCORE18V...
Batterie raccomandate		GBA 18V XL... ≥ 3.0Ah ProCORE 18V... ≥ 4.0Ah
Stazioni di ricarica raccomandate		GAL 18... GAX 18...

A) In funzione delle batterie ricaricabili utilizzate

B) prestazioni ridotte in caso di temperature < 0 °C

## Informazioni sulla rumorosità e sulle vibrazioni

Modalità standard    Modalità pacciamatura

Il livello di rumore stimato A dell'apparecchio ammonta normalmente:

Valori di emissione acustica rilevati conformemente a **EN IEC 62841-4-3:2021+A11:2021**

– Livello di pressione acustica	dB(A)	<b>84</b>	<b>79</b>
– Incertezza della misura K	dB	<b>3,0</b>	<b>3,0</b>
– Livello di potenza sonora	dB(A)	<b>92</b>	<b>89</b>

Valori complessivi di oscillazione ah (somma vettoriale delle tre direzioni) e incertezza della misura K misurati conformemente alla **EN IEC 62841-4-3:2021+A11:2021**

– Valore di emissione dell'oscillazione $a_h$	$m/s^2$	<b>&lt; 2,5</b>	<b>&lt; 2,5</b>
– Incertezza della misura K	$m/s^2$	<b>1,5</b>	<b>1,5</b>

Il/i valore/i complessivo/i delle oscillazioni indicato/i sono stati misurati secondo una procedura di controllo standardizzata e possono essere utilizzati per il confronto di un elettrotensile con un altro.

Il/i valore/i complessivo/i delle oscillazioni indicato/i possono essere utilizzati anche per una valutazione temporanea della sollecitazione.

Durante l'effettivo impiego dell'elettrotensile le emissioni di oscillazioni e le emissioni acustiche possono differire dai valori dei dati indicati in funzione del modo in cui l'elettrotensile viene impiegato e in modo particolare dal tipo di pezzo da lavorare; e per la necessità di definire misure di sicurezza per la protezione dell'operatore, che si basano su una valutazione della sollecitazione da vibrazioni durante le effettive condizioni di impiego (a riguardo devono essere tenute presenti tutte le parti del ciclo operativo, ad esempio i tempi in cui l'elettrotensile è spento e quelli in cui lo stesso è acceso ma funziona senza sollecitazione).

## Batterie ricaricabili

**Bosch** vende elettrotensili a batteria anche senza batteria. Per sapere se nella dotazione dell'elettrotensile è compresa una batteria, leggere quanto riportato sulla confezione.

### Ricarica delle batterie

► **Utilizzare esclusivamente i caricabatterie indicati nei dati tecnici.** Soltanto questi caricabatterie sono adatti alle batterie al litio utilizzate nell'elettrotensile.

**Nota:** Le batterie ricaricabili agli ioni di litio vengono fornite parzialmente cariche in base alle norme internazionali sui trasporti. Per assicurare la piena potenza della batteria, caricare completamente le batterie prima dell'impiego iniziale.

### Inserimento delle batterie ricaricabili

► **L'apparecchio è progettato esclusivamente per il funzionamento con 2 batterie ricaricabili e non funziona anche se una delle batterie è completamente scarica. Utilizzare sempre batterie ricaricabili con lo stesso stato di carica e non combinare in nessun caso batterie cariche e batterie parzialmente cariche in quanto**

**la durata viene determinata sempre dalla batteria meno carica.**

**Avvertenza:** Se non vengono utilizzate batterie ricaricabili adatte possono verificarsi funzionamenti difettosi o è possibile il danneggiamento dell'apparecchio.

Inserire le batterie cariche. Assicurarsi che le batterie ricaricabili siano inserite completamente.

Inserire le batterie cariche nel loro supporto fino a quando le stesse non scattano in posizione.

### Rimozione delle batterie ricaricabili

Le batterie ricaricabili sono dotate di 2 inserti di bloccaggio che devono impedire la caduta delle batterie in caso di pressione accidentale del tasto di sbloccaggio delle batterie stesse. Fintanto che le batterie ricaricabili sono inserite nell'elettrotensile, le stesse sono tenute in posizione tramite una molla.

Per la rimozione delle batterie ricaricabili premere il tasto di sbloccaggio batteria ricaricabile e togliere le batterie. **Durante questa operazione non sforzare in alcun modo.**

### Indicatore del livello di carica della batteria

I LED verdi dell'apposito indicatore indicano il livello di carica della batteria. Per ragioni di sicurezza, il livello di carica si può verificare esclusivamente ad elettrotensile fermo.

Per visualizzare il livello di carica, premere il tasto dell'indicatore livello di carica della batteria o . Ciò sarà possibile anche a batteria rimossa.

Se premuto il tasto dell'indicatore livello di carica della batteria non si illumina alcun LED, ciò significa che la batteria è difettosa e che deve essere sostituita.

### Tipo di batteria GBA 18V...



LED	Capacità
Luce fissa, 3 LED verdi	60–100%
Luce fissa, 2 LED verdi	30–60%
Luce fissa, 1 LED verde	5–30%

LED	Capacità
Luce lampeggiante, 1 LED verde	0–5%

#### Tipo di batteria ProCORE18V...



LED	Capacità
Luce fissa, 5 LED verdi	80–100%
Luce fissa, 4 LED verdi	60–80%
Luce fissa, 3 LED verdi	40–60%
Luce fissa, 2 LED verdi	20–40%
Luce fissa, 1 LED verde	5–20%
Luce lampeggiante, 1 LED verde	0–5%

## Montaggio ed uso

Scopo dell'operazione	Figura	Pagina
Volume di fornitura <sup>A)</sup>	<b>A</b>	266
Apertura dell'impugnatura e montaggio	<b>B-D</b>	267 – 268
Regolazione dell'altezza di lavoro		
Inserimento/rimozione del sacco raccogli-erba	<b>E</b>	268
Regolazione dell'altezza di taglio	<b>F</b>	269
Inserimento di entrambe le batterie ricaricabili	<b>G</b>	269
Funzionamento - Inserimento del rottore del circuito elettrico - Accensione - Spegnimento - Rimozione del rottore del circuito elettrico	<b>H</b>	270
Rimozione di entrambe le batterie ricaricabili	<b>I</b>	271
Indicazione operativa "tagliare l'erba"	<b>J</b>	271
Indicazione operativa "pacciamatura"	<b>K</b>	272
Manutenzione della lama/cambio della lama	<b>L</b>	272
Conservazione	<b>M</b>	273

## Individuazione dei guasti e rimedi



Scopo dell'operazione	Figura	Pagina
Selezione accessori	<b>N</b>	274

A) L'accessorio illustrato oppure descritto non è compreso nel volume di fornitura standard. L'accessorio completo è contenuto nel nostro programma accessori.

## Messa in funzione

### Per la Vostra sicurezza

- ▶ **Attenzione! Spegnerne l'apparecchio per il giardinaggio, rimuovere il rottore del circuito elettrico e togliere le batterie ricaricabili prima di effettuare interventi di manutenzione o di pulizia. Lo stesso vale se il cavo dell'interruttore dovesse essere danneggiato, tagliato oppure aggrovigliato.**
- ▶ **Le lame continuano a ruotare ancora per alcuni secondi dopo lo spegnimento dell'apparecchio per il giardinaggio.**

- ▶ **Attenzione: Non toccare la lama di taglio rotante.**

- ▶ **Utilizzare esclusivamente le stazioni di ricarica indicate nei dati tecnici.** Soltanto queste stazioni di ricarica sono adatte alle batterie ricaricabili agli ioni di litio utilizzate nel prodotto.

### Funzione di pacciamatura

Rimuovere il sacco raccogli-erba ed inserire l'adattatore per pacciamatura nell'apertura di espulsione. Chiudere il coperchio ribaltabile.

Rimuovere l'adattatore per pacciamatura se viene utilizzato di nuovo il sacco raccogli-erba.

## Indicazioni operative

### Potenza di taglio (durata della batteria ricaricabile)

La potenza di taglio (durata della batteria ricaricabile) dipende dalle caratteristiche del prato, ad es. dallo spessore dell'erba, dall'umidità, dalla lunghezza dell'erba e dall'altezza di taglio.

Se durante il taglio dell'erba l'apparecchio per il giardinaggio viene acceso e spento ripetutamente, si riduce anche in questo caso la potenza di taglio (durata della batteria ricaricabile).

Per ottimizzare la potenza di taglio (durata della batteria ricaricabile) si consiglia di tagliare l'erba spesso, di ridurre l'altezza di taglio e di camminare a velocità normale.

Problema	Possibili cause	Rimedi
Il motore non funziona	Cablaggio interno dell'apparecchio per il giardinaggio difettoso	Rivolgersi ad un Servizio Assistenza Clienti Bosch
	Una o due batterie ricaricabili scariche	Ricaricare le batterie
	Una o due batterie ricaricabili troppo fredde/tropo calde	Lasciare riscaldare/raffreddare le batterie ricaricabili
	Erba troppo lunga	L'altezza massima dell'erba permessa è di 20 cm con la regolazione massima dell'altezza di taglio
	La protezione del motore è scattata	Lasciare raffreddare il motore e regolare un'altezza di taglio maggiore
	Ruttore del circuito elettrico è stato inserito non correttamente/non completamente	Inserire correttamente
	Ruttore del circuito elettrico non ruotato completamente in posizione ON	Ruotare completamente in posizione ON
	Una o due batterie ricaricabili non sono inserite correttamente	Inserire le batterie ricaricabili in modo tale che sia garantito il contatto
L'apparecchio per il giardinaggio funziona con interruzioni	L'impugnatura si trova in posizione di conservazione	Aprire l'impugnatura in posizione di funzionamento
	Cablaggio interno dell'apparecchio per il giardinaggio difettoso	Rivolgersi ad un Servizio Assistenza Clienti Bosch
L'apparecchio per il giardinaggio lascia tracce di taglio irregolari e/o il motore lavora con difficoltà	La protezione del motore è scattata	Lasciare raffreddare il motore e regolare un'altezza di taglio maggiore
	Altezza di taglio troppo bassa	Regolare una maggiore altezza di taglio
	Lama senza filo	Sostituire la lama (vedi figura L)
	Possibile ostruzioni	Spegnere l'apparecchio per il giardinaggio e rimuovere il ruttore del circuito elettrico Controllare la parte inferiore dell'apparecchio per il giardinaggio e, se necessario, eliminare l'ostruzione (indossare sempre guanti da giardino)
La lama da taglio non ruota dopo aver acceso l'apparecchio per il giardinaggio	Lama montata in posizione errata	Montare la lama nella posizione corretta
	Lama bloccata da erba	Spegnere l'apparecchio per il giardinaggio e rimuovere il ruttore del circuito elettrico (vedi figura L) Eliminare l'ostruzione (indossare sempre guanti da giardinaggio)
Vibrazioni/rumori eccessivi	Dado/vite della lama allentato/allentata	Serrare saldamente dado/vite della lama (25-30 Nm)
	Lama danneggiata	Sostituire la lama (vedi figura L)
Sacco raccogliherba non riempito completamente	Possibile ostruzione	Pulire il sacco raccogliherba in tessuto per liberare i fori e migliorare il flusso dell'aria.

## Manutenzione ed assistenza

### Manutenzione, pulizia e magazzinaggio

- **Rimuovere le batterie ricaricabili dall'apparecchio per il giardinaggio prima di qualsiasi intervento sull'apparecchio stesso (ad es. manutenzione, cambio dell'utensile ecc.) nonché durante il suo trasporto e la**

**conservazione.** In caso di azionamento accidentale dell'interruttore di avvio/arresto esiste pericolo di lesioni.

- **Tenere il prodotto pulito per poter lavorare bene ed in modo sicuro.**

Tenere il prodotto e le fessure di ventilazione puliti per poter lavorare bene ed in modo sicuro.

Non spruzzare mai il prodotto con acqua.

Non immergere mai il prodotto in acqua.

Immagazzinare il prodotto in un posto sicuro ed asciutto e al di fuori della portata dei bambini.

Non appoggiare nessun altro oggetto sul prodotto.

Assicurarsi sempre che tutti i dadi, i perni e le viti siano ben serrati affinché sia possibile lavorare in modo sicuro con il prodotto.

Controllare il prodotto e per ragioni di sicurezza sostituire parti usurate o danneggiate.

Accertarsi che le parti di ricambio da sostituire provengano da Bosch. Non modificare l'apparecchio.

Prestare attenzione affinché durante il magazzino l'apparecchio per il giardinaggio appoggi sul pavimento con tutte e 4 le ruote.

**Non modificare l'apparecchio.** Modifiche non autorizzate possono pregiudicare la sicurezza del prodotto ed aumentare il pericolo di lesioni.

#### Cura della batteria ricaricabile

Osservare le seguenti indicazioni e provvedimenti per garantire un utilizzo ottimale delle batterie ricaricabili:

- Proteggere le batterie ricaricabili da umidità ed acqua.
- Immagazzinare l'elettrodomestico e le batterie ricaricabili esclusivamente nel campo di temperatura tra -20 °C fino a 50 °C. Ad es. in estate non lasciare in auto le batterie ricaricabili.
- Immagazzinare le batterie ricaricabili separatamente e non nell'apparecchio per il giardinaggio.
- In caso di irradiazione solare diretto non lasciare le batterie ricaricabili nell'apparecchio per il giardinaggio.
- La temperatura ottimale per la conservazione delle batterie ricaricabili è di 5 °C.
- Pulire di tanto in tanto le fessure di ventilazione delle batterie ricaricabili con un pennello morbido, pulito ed asciutto.

Un tempo di funzionamento notevolmente ridotto dopo la ricarica indica che la batteria è consumata e deve essere sostituita.

#### Servizio di assistenza e consulenza tecnica

Il servizio di assistenza risponde alle Vostre domande relative alla riparazione e alla manutenzione del Vostro prodotto nonché concernenti i pezzi di ricambio. Disegni in vista esplosa e informazioni relative ai pezzi di ricambio sono consultabili anche sul sito [www.bosch-pt.com](http://www.bosch-pt.com)

Il team di consulenza tecnica Bosch sarà lieto di rispondere alle Vostre domande in merito ai nostri prodotti e accessori. In caso di richieste o di ordinazione di pezzi di ricambio, comunicare sempre il codice prodotto a 10 cifre riportato sulla targhetta di fabbricazione dell'elettrodomestico.

#### Italia

Tel.: (02) 3696 2314

E-Mail: [pt.hotlinebosch@it.bosch.com](mailto:pt.hotlinebosch@it.bosch.com)

**Per ulteriori indirizzi del servizio assistenza consultare:**

[www.bosch-pt.com/serviceaddresses](http://www.bosch-pt.com/serviceaddresses)

#### Trasporto

Le batterie al litio consigliate sono soggette ai requisiti di legge relativi alle merci pericolose. Le batterie possono essere trasportate su strada dall'utilizzatore senza ulteriori precauzioni.

In caso di spedizione tramite terzi (ad es. per via aerea o tramite spedizioniere), andranno rispettati specifici requisiti relativi d'imballaggio e contrassegnatura. In tale caso, per la preparazione dell'articolo da spedire, andrà consultato uno specialista in merci pericolose.

Inviare le batterie soltanto se la relativa carcassa non è danneggiata. Coprire con nastro adesivo i contatti scoperti ed imballare la batteria in modo che non possa spostarsi nell'imballaggio. Andranno altresì rispettate eventuali ulteriori norme nazionali complementari.

#### Smaltimento



Avviare ad un riciclaggio rispettoso dell'ambiente prodotti, batterie ricaricabili, accessori ed imballaggi non più impiegabili.



Non gettare prodotti e batterie ricaricabili/pile tra i rifiuti domestici!

#### Solo per i Paesi UE:

Conformemente alla direttiva europea 2012/19/UE i prodotti diventati inservibili e, in base alla direttiva europea 2006/66/CE, le batterie ricaricabili/pile difettose o consumate devono essere raccolte separatamente ed essere inviate ad una riutilizzazione ecologica.

In caso di smaltimento improprio, le apparecchiature elettriche ed elettroniche potrebbero avere effetti nocivi sull'ambiente e sulla salute umana a causa della possibile presenza di sostanze nocive.

#### Batterie/pile:

##### Per le batterie al litio:

Attenersi alle avvertenze riportate al paragrafo «Trasporto» (vedi «Trasporto», Pagina 53).

## Nederlands

### Veiligheidsvoorschriften

#### Verklaring van de symbolen Gazonmaaier



Algemene waarschuwing.



Lees de gebruiksaanwijzing.



Let op dat personen die in de buurt staan niet worden verwond door weggeslingerde voorwerpen.



**WAARSCHUWING:** Houd omstanders uit de buurt.



**WAARSCHUWING:** Houd uw handen en armen uit de buurt van de messen.



**WAARSCHUWING:** Verwijder de accu vóór onderhoudswerkzaamheden.



**WAARSCHUWING:** Maak de blokkeervoorziening los vóór onderhoudswerkzaamheden.



Niet van toepassing.



Wacht tot alle delen van het tuingereedschap volledig tot stilstand zijn gekomen voordat u deze aanraakt. De messen draaien na het uitschakelen van het tuingereedschap nog. Letsel kan het gevolg zijn.



Niet in de regen gebruiken.



Niet van toepassing.



Niet van toepassing.



Het oplaadapparaat is voorzien van een veiligheidstransformator.



Gebruik het oplaadapparaat alleen in een droge ruimte.



Gebruik voor de reiniging van het tuingereedschap geen hogedrukreiniger of tuinslang.



Controleer het gedeelte waar u het tuingereedschap wilt gebruiken zorgvuldig op in het wild levende dieren en huisdieren. In het wild levende dieren en huisdieren kunnen tijdens het gebruik van de machine gewond raken. Controleer het gedeelte waar u de machine wilt gebruiken grondig en verwijder alle stenen, stokken, draden, botten en andere voorwerpen. Let er bij het gebruik van de machine op dat er geen in het

wild levende dieren, huisdieren of kleine boomstronken in dicht gras verborgen zijn.

## Algemene veiligheidsaanwijzingen voor elektrische gereedschappen

### **WAARSCHUWING** Lees alle waarschuwingen, veiligheidsaanwijzingen, afbeeldingen en specificaties die bij dit elektrische gereedschap worden geleverd.

Als de hieronder vermelde aanwijzingen niet worden opgevolgd, kan dit een elektrische schok, brand en/of ernstig letsel tot gevolg hebben.

### **Bewaar alle waarschuwingen en voorschriften voor toekomstig gebruik.**

Het in de waarschuwingen gebruikte begrip elektrisch gereedschap heeft betrekking op elektrische gereedschappen voor gebruik op het stroomnet (met netsnoer) en op elektrische gereedschappen voor gebruik met een accu (zonder netsnoer).

### Veiligheid van de werkomgeving

- ▶ **Houd uw werkomgeving schoon en goed verlicht.** Een rommelige of onverlichte werkomgeving kan tot ongevalen leiden.
- ▶ **Werk met het elektrische gereedschap niet in een omgeving met explosiegevaar waarin zich brandbare vloeistoffen, brandbare gassen of brandbaar stof bevinden.** Elektrische gereedschappen veroorzaken vonken die het stof of de dampen tot ontsteking kunnen brengen.
- ▶ **Houd kinderen en andere personen tijdens het gebruik van het elektrische gereedschap uit de buurt.** Wanneer u wordt afgeleid, kunt u de controle over het gereedschap verliezen.

### Elektrische veiligheid

- ▶ **De aansluitstekker van het elektrische gereedschap moet in het stopcontact passen. De stekker mag in geen geval worden veranderd. Gebruik geen adapterstekkers in combinatie met geaarde elektrische gereedschappen.** Onveranderde stekkers en passende stopcontacten beperken het risico van een elektrische schok.
- ▶ **Voorkom aanraking van het lichaam met geaarde oppervlakken, bijvoorbeeld van buizen, verwarmingen, fornuizen en koelkasten.** Er bestaat een verhoogd risico door een elektrische schok wanneer uw lichaam geaard is.
- ▶ **Houd het gereedschap uit de buurt van regen en vocht.** Het binnendringen van water in het elektrische gereedschap vergroot het risico van een elektrische schok.
- ▶ **Gebruik de kabel niet voor een verkeerd doel, om het elektrische gereedschap te dragen of op te hangen of om de stekker uit het stopcontact te trekken. Houd de kabel uit de buurt van hitte, olie, scherpe randen of bewegende delen.** Beschadigde of in de war geraakte kabels vergroten het risico van een elektrische schok.

- ▶ **Wanneer u buitenshuis met elektrisch gereedschap werkt, dient u alleen verlengkabels te gebruiken die voor gebruik buitenshuis zijn goedgekeurd.** Het gebruik van een voor gebruik buitenshuis geschikte verlengkabel beperkt het risico van een elektrische schok.
- ▶ **Als het gebruik van het elektrische gereedschap in een vochtige omgeving onvermijdelijk is, dient u een aardlekschakelaar te gebruiken.** Het gebruik van een aardlekschakelaar vermindert het risico van een elektrische schok.

#### Veiligheid van personen

- ▶ **Wees alert, let goed op wat u doet en ga met verstand te werk bij het gebruik van het elektrische gereedschap.** Gebruik geen elektrisch gereedschap, wanneer u moe bent of onder invloed staat van drugs, alcohol of medicijnen. Een moment van onoplettendheid bij het gebruik van het elektrische gereedschap kan tot ernstige verwondingen leiden.
- ▶ **Draag persoonlijke beschermingsmiddelen. Draag altijd een veiligheidsbril.** Het dragen van persoonlijke beschermingsmiddelen zoals een stofmasker, slipvaste werkschoenen, een veiligheidshelm of gehoorbescherming, afhankelijk van de aard en het gebruik van het elektrische gereedschap, vermindert het risico van verwondingen.
- ▶ **Voorkom per ongeluk inschakelen. Controleer dat het elektrische gereedschap uitgeschakeld is, voordat u de stekker in het stopcontact steekt of de accu aansluit en voordat u het gereedschap oppakt of draagt.** Wanneer u bij het dragen van het elektrische gereedschap uw vinger aan de schakelaar hebt of wanneer u het gereedschap ingeschakeld op de stroomvoorziening aansluit, kan dit tot ongevallen leiden.
- ▶ **Verwijder instelgereedschappen of schroefsleutels, voordat u het elektrische gereedschap inschakelt.** Een instelgereedschap of sleutel in een draaiend deel van het gereedschap kan tot verwondingen leiden.
- ▶ **Voorkom een onevenwichtige lichaamshouding. Zorg ervoor dat u stevig staat en steeds in evenwicht blijft.** Daardoor kunt u het elektrische gereedschap in onverwachte situaties beter onder controle houden.
- ▶ **Draag geschikte kleding. Draag geen loshangende kleding of sieraden. Houd haren en kleding uit de buurt van bewegende delen.** Loshangende kleding, lange haren en sieraden kunnen door bewegende delen worden meegenomen.
- ▶ **Wanneer stofafzuigings- of stofopvangvoorzieningen kunnen worden gemonteerd, dient u zich ervan te verzekeren dat deze zijn aangesloten en juist worden gebruikt.** Het gebruik van een stofafzuiging beperkt het gevaar door stof.
- ▶  **Ondanks het feit dat u eventueel heel goed vertrouwd bent met het gebruik van gereedschappen, moet u ervoor zorgen dat u niet nonchalant wordt en veiligheidsvoorschriften voor het gereedschap gaat nege-**

ren. Een onoplettende handeling kan binnen een fractie van een seconde ernstig letsel veroorzaken.

#### Zorgvuldige omgang met en zorgvuldig gebruik van elektrische gereedschappen

- ▶ **Overbelast het elektrische gereedschap niet. Gebruik voor uw werkzaamheden het daarvoor bestemde elektrische gereedschap.** Met het passende elektrische gereedschap werkt u beter en veiliger binnen het aangegeven capaciteitsbereik.
- ▶ **Gebruik geen elektrisch gereedschap waarvan de schakelaar defect is.** Elektrisch gereedschap dat niet meer kan worden in- of uitgeschakeld, is gevaarlijk en moet worden gerepareerd.
- ▶ **Trek de stekker uit het stopcontact en/of neem de accu (indien uitneembaar) uit het elektrische gereedschap, voordat u het elektrische gereedschap instelt, accessoires wisselt of het elektrische gereedschap opbergt.** Deze voorzorgsmaatregel voorkomt onbedoeld starten van het elektrische gereedschap.
- ▶ **Bewaar niet-gebruikte elektrische gereedschappen buiten bereik van kinderen. Laat het gereedschap niet gebruiken door personen die er niet mee vertrouwd zijn en deze aanwijzingen niet hebben gelezen.** Elektrische gereedschappen zijn gevaarlijk wanneer deze door onervaren personen worden gebruikt.
- ▶ **Pleeg onderhoud aan elektrische gereedschappen en accessoires. Controleer of bewegende delen van het gereedschap correct functioneren en niet vastklemmen en of onderdelen zodanig gebroken of beschadigd zijn dat de werking van het elektrische gereedschap nadelig wordt beïnvloed. Laat deze beschadigde onderdelen vóór gebruik repareren.** Veel ongevallen hebben hun oorzaak in slecht onderhouden elektrische gereedschappen.
- ▶ **Houd snijdende inzetgereedschappen scherp en schoon.** Zorgvuldig onderhouden snijdende inzetgereedschappen met scherpe snijkanten klemmen minder snel vast en zijn gemakkelijker te geleiden.
- ▶ **Gebruik elektrisch gereedschap, accessoires, inzetgereedschappen en dergelijke volgens deze aanwijzingen. Let daarbij op de arbeidsomstandigheden en de uit te voeren werkzaamheden.** Het gebruik van elektrische gereedschappen voor andere dan de voorziene toepassingen kan tot gevaarlijke situaties leiden.
- ▶ **Houd handgrepen en greepvlakken droog, schoon en vrij van olie en vet.** Gladde handgrepen en greepvlakken verhinderen dat het gereedschap in onverwachte situaties veilig kan worden gehanteerd en bediend.

#### Gebruik en onderhoud van accugereedschappen

- ▶ **Laad accu's alleen op in oplaadapparaten die door de fabrikant worden geadviseerd.** Voor een oplaadapparaat dat voor een bepaald type accu geschikt is, bestaat brandgevaar wanneer het met andere accu's wordt gebruikt.

- ▶ **Gebruik alleen de daarvoor bedoelde accu's in de elektrische gereedschappen.** Het gebruik van andere accu's kan tot verwondingen en brandgevaar leiden.
- ▶ **Voorkom aanraking van de niet-gebruikte accu met paperclips, munten, sleutels, spijkers, schroeven en andere kleine metalen voorwerpen die overbrugging van de contacten kunnen veroorzaken.** Kortsluiting tussen de accucontacten kan brandwonden of brand tot gevolg hebben.
- ▶ **Bij verkeerd gebruik kan vloeistof uit de accu lekken. Voorkom contact daarmee. Spoel bij onvoorzien contact met water af. Wanneer de vloeistof in de ogen komt, dient u bovendien een arts te raadplegen.** Gelekte accuvloeistof kan tot huidirritaties en verbrandingen leiden.
- ▶ **Gebruik accu of gereedschap niet, als deze beschadigd of veranderd zijn.** Beschadigde of veranderde accu's kunnen onvoorspelbaar gedrag vertonen, waardoor een brand, explosie of het gevaar van letsel kan ontstaan.
- ▶ **Stel accu of gereedschap niet bloot aan vuur of overmatige temperaturen.** Blootstelling aan vuur of temperaturen boven 130 °C kan een explosie veroorzaken.
- ▶ **Volg alle aanwijzingen voor het laden en laad de accu of het gereedschap niet buiten het temperatuurbereik dat in de aanwijzingen is vermeld.** Verkeerd laden of laden bij temperaturen buiten het vastgelegde bereik kan de accu beschadigen en het risico van brand vergroten.

#### Service

- ▶ **Laat het elektrische gereedschap alleen repareren door gekwalificeerd en vakkundig personeel en alleen met originele vervangingsonderdelen.** Daarmee wordt gewaarborgd dat de veiligheid van het gereedschap in stand blijft.
- ▶ **Voer nooit servicewerkzaamheden aan beschadigde accu's uit.** Service van accu's dient uitsluitend te worden uitgevoerd door de fabrikant of erkende servicewerkplaatsen.

#### Veiligheidsvoorschriften voor gazonmaaiers

- ▶ **Gebruik de gazonmaaier niet bij slechte weersomstandigheden, zeker niet bij kans op blikseminslag.** Daardoor verkleint u het gevaar door de bliksem te worden getroffen.
- ▶ **Onderzoek de omgeving waarin u de gazonmaaier wilt gebruiken grondig op de aanwezigheid van in de natuur levende dieren.** In de natuur levende dieren kunnen tijdens het maaien gewond raken door de gazonmaaier.
- ▶ **Onderzoek de omgeving waarin u de gazonmaaier wilt gebruiken grondig. Verwijder alle stenen, stokken, metaaldraden, botten en andere voorwerpen.** Weggeslingerde voorwerpen kunnen persoonlijk letsel veroorzaken.
- ▶ **Verricht vóór gebruik van de gazonmaaier altijd een visuele controle om er zeker van te zijn dat de messen en de meseenheden niet versleten of beschadigd zijn.**

Versleten of beschadigde delen verhogen de kans op letsel.

- ▶ **Controleer de grasbak regelmatig op slijtage en beschadiging.** Een versleten of beschadigde grasbak kan tot een groter risico op letsel leiden.
- ▶ **Laat alle beschermingsvoorzieningen in hun gemonterde staat. Beschermingsvoorzieningen moeten goed werken en correct gemonteerd zijn.** Een beschermingsvoorziening die los of beschadigd en of niet goed werkt, kan tot letsel leiden.
- ▶ **Verwijder vuil van alle ventilatieopeningen.** Verstopte ventilatieopeningen en verontreinigingen kunnen tot oververhitting of brandgevaar leiden.
- ▶ **Draag tijdens werkzaamheden met de gazonmaaier altijd slipvrije en beschermende schoenen. Gebruik de gazonmaaier niet met blote voeten of met open sandalen.** Zo beperkt u het letselgevaar voor uw voeten door contact met het bewegende mes.
- ▶ **Draag tijdens werkzaamheden met het elektrische gereedschap altijd een lange broek.** Een onbeschermd huid verhoogt het letselgevaar door weggeslingerde voorwerpen.
- ▶ **Gebruik de gazonmaaier niet wanneer het gras nat is. Loop rustig en niet te snel.** Zo beperkt u het gevaar dat u uitglijdt of valt, waardoor letsel kan ontstaan.
- ▶ **Gebruik de gazonmaaier niet op zeer steile hellingen.** Zo beperkt u het gevaar dat u de controle verliest, waardoor letsel kan ontstaan.
- ▶ **Let er tijdens werkzaamheden op hellingen altijd op dat u stabiel staat. Werk altijd dwars op de helling, nooit bergop of bergaf. Wees uiterst voorzichtig wanneer u van richting verandert.** Zo beperkt u het gevaar dat u de controle verliest, waardoor letsel kan ontstaan.
- ▶ **Wees uiterst voorzichtig wanneer u de gazonmaaier achteruit beweegt of naar u toe trekt. Let altijd op uw omgeving.** Zo beperkt u het gevaar dat u tijdens het gebruik struikelt.
- ▶ **Raak de messen en andere gevaarlijke bewegende delen niet aan zolang deze nog in beweging zijn.** Zo beperkt u het letselgevaar door bewegende delen.
- ▶ **Controleer altijd vóór het verwijderen van vastgeklemd materiaal en vóór het schoonmaken van de gazonmaaier of alle schakelaars in de stand UIT staan en de accu verwijderd is.** Onverwacht in werking treden van de gazonmaaier kan tot ernstig letsel leiden.

#### Aanvullende veiligheidsvoorschriften

- ▶ Let er bij het instellen van het gereedschap op dat uw vingers niet beklemd raken tussen de bewegende messen en vaste delen van de machine.
- ▶ Laat het product altijd afkoelen voordat u het opbergt.
- ▶ Maak de grasbak leeg vóór het opbergen.

#### Bediening

- ▶ We adviseren om een gehoorbescherming voor uw eigen bescherming te dragen.



- ▶ De messen moeten stilstaan als u het tuingereedschap voor het vervoer moet kantelen, als u rijdt over een plaats waar geen gras groeit en als u het tuingereedschap verplaatst naar een plaats waar u wilt maaien.
- ▶ Kantel het tuingereedschap bij het starten of aantrekken van de motor niet.
- ▶ Schakel het tuingereedschap in zoals in de gebruiksaanwijzing beschreven en let erop dat uw voeten ver genoeg van ronddraaiende delen verwijderd zijn.
- ▶ Breng handen en voeten niet in de buurt van of onder ronddraaiende delen.
- ▶ Houd afstand tot de uitwerpzone terwijl u met het tuingereedschap werkt.
- ▶ Het tuingereedschap nooit optillen of dragen terwijl de motor loopt.
- ▶ Controleer bij het inklappen van de handgreep in de opbergstand de positie van de kabel om deze niet te beschadigen of af te knellen.
- ▶ De maaier start niet als de handgrepen zijn ingeklapt in de opbergstand.
- ▶ Als u de maaier horizontaal opbergt, zorg er dan voor dat de accu's zijn verwijderd en dat de stroomonderbreker is uitgeschakeld.
- ▶ Als u de maaier verticaal opbergt, zorg er dan voor dat de messen tot stilstand zijn gekomen, dat de accu's zijn verwijderd en dat de stroomonderbreker is uitgeschakeld.
- ▶ Til het tuingereedschap alleen met de draaggreep op. De draaggreep voorzichtig behandelen.

### Stroomkringonderbreker losmaken

- Tijdens het transport van de grasmaaier.
- Altijd wanneer u zich van het tuingereedschap verwijderd.
- Vóór het verwijderen van blokkeringen.
- Als u het tuingereedschap controleert, reinigt of eraan werkt.
- Na het raken van een voorwerp. Controleer het tuingereedschap onmiddellijk op beschadigingen en vervang het mes als dat nodig is.
- Als het tuingereedschap ongewoon begint te trillen (onmiddellijk controleren).

### Aanwijzingen voor de optimale omgang met de accu

- ▶ **Open de accu niet.** Er bestaat gevaar voor kortsluiting.



**Bescherm de accu tegen hitte, bijv. ook tegen fel zonlicht, vuur, water en vocht.** Er bestaat explosiegevaar.



- ▶ **Vorkom, wanneer u het gereedschap niet gebruikt, aanraking van de niet-gebruikte accu met paperclips, munten, sleutels, spijkers, schroeven en andere kleine metalen voorwerpen die overbrugging van de contacten kunnen veroorzaken.** Kortsluiting tussen de accucontacten kan brandwonden of brand tot gevolg hebben.

- ▶ **Bij beschadiging en onjuist gebruik van de accu kunnen er dampen vrijkomen.** Zorg voor ventilatie en ga bij klachten naar een arts. De dampen kunnen de luchtwegen irriteren.
- ▶ **Gebruik de accu alleen in producten van de fabrikant.** Alleen zo wordt de accu tegen gevaarlijke overbelasting beschermd.
- ▶ **Door spitse voorwerpen, zoals bijv. spijkers of schroevendraaiers, of door krachtinwerking van buitenaf kan de accu beschadigd worden.** Er kan een interne kortsluiting ontstaan en de accu doen branden, roken, exploderen of oververhitten.
- ▶ **Sluit de accu niet kort.** Er bestaat explosiegevaar.
- ▶ Reinig de ventilatieopeningen van de accu af en toe met een zachte, schone en droge kwast.
- ▶ **Laad de accu's alleen op met door Bosch goedgekeurde oplaadapparaten.**

### Symbolen

De volgende symbolen zijn van betekenis voor het lezen en begrijpen van de gebruiksaanwijzing. Zorg ervoor dat u de symbolen en hun betekenis herkent. Het juiste begrip van de symbolen helpt u het product goed en veilig te gebruiken.

Symbol	Betekenis
	Bewegingsrichting
	Reactierichting
	Draag werkhandschoenen
	Draag veilige schoenen.
	Gewicht
	Inschakelen
	Uitschakelen
	Toegestane handeling
	Verboden handeling
CLICK!	Hoorbaar geluid
	Toebehoren en vervangingsonderdelen

## Product- en vermogensbeschrijving



**Lees alle veiligheidsvoorschriften en instructies.** Als de veiligheidsvoorschriften en instructies niet worden opgevolgd, kan dit een elektrische schok, brand of ernstig letsel tot gevolg hebben.

Neem de afbeeldingen in het achterste gedeelte van de gebruiksaanwijzing in acht.

## Gebruik volgens bestemming

Het tuingereedschap is bestemd voor het maaien van gazons.

Het tuingereedschap is niet bestemd voor het knippen van heggen, trimmen, hakselen, enz.

Het tuingereedschap is bestemd voor het maaien van gazons op bodemhoogte.

## Technische gegevens

Gazonmaaier	GRA 18V2-46	
Productnummer		<b>3 600 HC8 0..</b>
Nominale spanning <sup>A)</sup>	V	36 V (2 x 18 V)
Maaibreedte	cm	46
Maaihogte	mm	30–70
Volume graszak	l	60
Gewicht volgens IEC 62841-1/ IEC 62841-4-3 <sup>A)</sup>	kg	27,7
Serienummer		zie typeplaatje op tuingereedschap
Aanbevolen omgevingstemperatuur bij opladen	°C	0 ... +35
Toegestane omgevingstemperatuur tijdens gebruik <sup>B)</sup> en bij opslag	°C	-20 ... +50
Compatibele accu's		GBA 18V XL ProCORE18V...
Aanbevolen accu's		GBA 18V XL... ≥ 3.0Ah ProCORE 18V... ≥ 4.0Ah
Aanbevolen oplaadapparaten		GAL 18... GAX 18...

A) afhankelijk van de gebruikte accu's

B) beperkt vermogen bij temperaturen < 0 °C

## Informatie over geluid en trillingen

	Standaardmodus	Mulchmodus
Het A-gewogen geluidsniveau van het gereedschap bedraagt kenmerkend:		
Geluidsemisiewaarden bepaald volgens <b>EN IEC 62841-4-3:2021+A11:2021</b>		
– Geluidsdrukniveau	dB(A) <b>84</b>	<b>79</b>
– Onzekerheid K	dB <b>3,0</b>	<b>3,0</b>
– Geluidsvermogniveau	dB(A) <b>92</b>	<b>89</b>
Totale trillingswaarden ah (vectorsom van drie richtingen) en onzekerheid K bepaald volgens <b>EN IEC 62841-4-3:2021+A11:2021</b>		
– Trillingsemisiewaarde a <sub>h</sub>	m/s <sup>2</sup> <b>&lt; 2,5</b>	<b>&lt; 2,5</b>
– Onzekerheid K	m/s <sup>2</sup> <b>1,5</b>	<b>1,5</b>

Dat de opgegeven totale trillingswaarde(n) volgens een gestandaardiseerde testprocedure zijn gemeten en kunnen worden gebruikt om het ene elektrische gereedschap met het andere te vergelijken.

Dat de opgegeven totale trillingswaarde(n) ook kunnen worden gebruikt voor een voorlopige beoordeling van de blootstelling.

Dat de trillings- en geluidsemisie tijdens het feitelijke gebruik van het elektrische gereedschap kan verschillen van de opgegeven waarden, afhankelijk van de manier waarop het elektrische gereedschap wordt gebruikt, met name het type werkstuk dat wordt bewerkt; en de noodzaak om veiligheidsmaatregelen ter bescherming van de bediener vast te stellen op basis van een schatting van de blootstelling aan trillingen tijdens de feitelijke gebruiksomstandigheden (waarbij rekening wordt gehouden met alle onderdelen van de bedrijfsscy-

clus, bijvoorbeeld de tijden waarop het elektrische gereedschap is uitgeschakeld en de tijden waarop het elektrische gereedschap is ingeschakeld, maar zonder belasting draait).

## Accu's

**Bosch** verkoopt accugereedschap ook zonder accu. Of bij de levering van uw elektrische gereedschap een accu inbegrepen is, kunt u zien op de verpakking.

### Accu's opladen

► **Gebruik alleen de in de technische gegevens vermelde oplaadapparaten.** Alleen deze oplaadapparaten zijn afgestemd op de bij het elektrische gereedschap gebruikte Li-Ion-accu.

**Opmerking:** Li-ion-accu's worden gedeeltelijk opgeladen geleverd vanwege internationale transportvoorschriften. Om het maximale vermogen van de accu's te garanderen, dient u de accu's voor het eerste gebruik volledig op te laden.

### Accu's inzetten

► **Het apparaat is alleen ontworpen voor gebruik met twee accu's en zal ook niet werken als een van de accu's volledig leeg is. Gebruik altijd accu's met hetzelfde oplaadniveau en combineer nooit volledig en gedeeltelijk opgeladen accu's, aangezien de looptijd altijd wordt bepaald door de minst opgeladen accu.**

**Aanwijzing:** Als niet-geschikte accu's worden gebruikt, kan dit leiden tot storingen of beschadiging van het gereedschap.

Plaats de opgeladen accu's. Controleer dat de accu's volledig naar binnen geschoven zijn.

Duw de opgeladen accu's in de accuhouder tot ze vastklikken.

### Accu's verwijderen

De accu's hebben twee vergrendelingsniveaus om te voorkomen dat de accu's eruit vallen als de accuontgrendelingsknop per ongeluk wordt ingedrukt. Zolang de accu in het elektrische gereedschap is geplaatst, wordt deze door een veer op de juiste plaats gehouden.

Als u de accu's uit het gereedschap wilt verwijderen, drukt u op de accuontgrendelingsknop en trekt u de accu's naar buiten. **Forceer niet.**

### Accu-oplaadaanduiding

De groene LED's van de accu-oplaadaanduiding geven de laadtoestand van de accu aan. Uit veiligheidsoverwegingen is het opvragen van de laadtoestand alleen bij stilstaand elektrisch gereedschap mogelijk.

Druk op de toets voor de oplaadaanduiding of, om de laadtoestand aan te geven. Dit is ook mogelijk, wanneer de accu is weggenomen.

Als er na het drukken op de toets voor de oplaadaanduiding geen LED brandt, dan is de accu defect en moet vervangen worden.

### Accutype GBA 18V...



LED	Capaciteit
Permanent licht 3 × groen	60–100 %
Permanent licht 2 × groen	30–60 %
Permanent licht 1 × groen	5–30 %
Knipperlicht 1 × groen	0–5 %

### Accutype ProCORE18V...



LED	Capaciteit
Permanent licht 5 × groen	80–100 %
Permanent licht 4 × groen	60–80 %
Permanent licht 3 × groen	40–60 %
Permanent licht 2 × groen	20–40 %
Permanent licht 1 × groen	5–20 %
Knipperlicht 1 × groen	0–5 %

## Montage en gebruik

Handelingsdoel	Afbeelding	Pagina
Meegeleverd <sup>A)</sup>	<b>A</b>	266
Greepbeugel uitvouwen en monteren	<b>B–D</b>	267–268
Werkhoogte instellen		268
Graszak aanbrengen of verwijderen	<b>E</b>	268
Maaihoogte instellen	<b>F</b>	269
Beide accu's inzetten	<b>G</b>	269
Gebruik	<b>H</b>	270
- Stroomkringonderbreker invoegen		
- Inschakelen		
- Uitschakelen		
- Stroomkringonderbreker verwijderen		
Beide accu's verwijderen	<b>I</b>	271
Werkvoorschrift "Maaien"	<b>J</b>	271
Werkvoorschrift "Mulchen"	<b>K</b>	272
Messen onderhouden en vervangen	<b>L</b>	272
Opbergen	<b>M</b>	273
Toebehoren kiezen	<b>N</b>	274

A) **Niet elk afgebeeld en beschreven accessoire is standaard bij de levering inbegrepen. Alle accessoires zijn te vinden in ons accessoireprogramma.**

## Ingebruikneming

### Voor uw veiligheid

- ▶ **Let op! Schakel het tuingereedschap uit, maak de stroomkringonderbreker los en verwijder de accu voordat u instel- of reinigingswerkzaamheden uitvoert. Hetzelfde geldt als de schakelaarkabel beschadigd, doorgesneden of in de war is.**
- ▶ **Nadat het tuingereedschap is uitgeschakeld, draaien de messen nog enkele seconden.**
- ▶ **Voorzichtig: Raak het ronddraaiende snijmes niet aan.**
- ▶ **Gebruik alleen de in de technische gegevens vermelde oplaadapparaten.** Alleen deze oplaadapparaten zijn afgestemd op de lithium-ion accu's die bij het product worden gebruikt.

### Mulchfunctie

Verwijder de graszak en schuif de mulchadapter in de uitwerpopening. Sluit de uitwerpklep.

Verwijder de mulchadapter wanneer u de graszak weer gebruikt.

## Tips voor de werkzaamheden

### Maaivermogen (gebruiksduur accu)

Het maaivermogen (accu looptijd) is afhankelijk van de eigenschappen van het gazon, zoals grasdichtheid, vochtigheid, graslengte en maaihoogte.

Vaak in- en uitschakelen van het tuingereedschap tijdens het maaien vermindert eveneens het maaivermogen (gebruiksduur van de accu).

Als u het maaivermogen (gebruiksduur van de accu) wilt optimaliseren, is het raadzaam om vaker te maaien, de maaihoogte te vergroten en in een passend tempo te lopen.

## Storingen opsporen



Symptoom	Mogelijke oorzaak	Oplossing
Motor start niet	Interne bekabeling van tuingereedschap defect	Neem contact op met de Bosch klantenservice
	Een of twee accu's ontladen	Laad de accu's op
	Een of twee accu's te koud/te warm	Accu's laten opwarmen of afkoelen
	Gras te lang	Max. toegestane grashoogte is 20 cm met de grootste maaihoogte-instelling
	Motorbeveiliging aangesproken	Laat de motor afkoelen en stel een grotere maaihoogte in
	Stroomkringonderbreker is niet goed of niet volledig ingezet	Goed inzetten
	Stroomonderbreker niet volledig in de stand ON gedraaid	Draai volledig in de stand ON
	Eén of twee accu's zijn niet goed aangesloten	Plaats de accu's zo dat contact gewaarborgd is
Tuingereedschap loopt met onderbrekingen	Handgreep staat in de opbergstand	Klap de handgreep in de werkstand
	Interne bekabeling van tuingereedschap defect	Neem contact op met de Bosch klantenservice
Tuingereedschap laat onregelmatig maaien/achter en/of motor werkt moeilijk	Motorbeveiliging aangesproken	Laat de motor afkoelen en stel een grotere maaihoogte in
	Maaihoogte te laag	Grotere maaihoogte instellen
	Messen bot	Messen vervangen (zie afbeelding L)
	Verstopping mogelijk	Tuingereedschap uitschakelen en stroomonderbreker verwijderen
	Mes omgekeerd gemonteerd	Onderzijde van het tuingereedschap controleren en indien nodig vrij maken (draag altijd tuinhandschoenen) Mes goed monteren

Symptoom	Mogelijke oorzaak	Oplossing
Na het inschakelen van het tuingereedschap draait het mes niet	Mes wordt gehinderd door gras	Tuingereedschap uitschakelen en stroomonderbreker losmaken (zie afbeelding L)
	Moer of schroef van mes los	Verstopping verwijderen (draag altijd tuinhandschoenen) Draai de moer of schroef van het mes vast (25–30 Nm)
Sterke trillingen of geluiden	Moer of schroef van mes los	Draai de moer of schroef van het mes vast (25–30 Nm)
	Mes beschadigd	Messen vervangen (zie afbeelding L)
Graszak niet volledig gevuld	Mogelijke verstopping	Reinig de graszak van textiel om gaten schoon te maken en de luchtstroom te verbeteren.

## Onderhoud en service

### Onderhoud, reiniging en opbergen

- **Neem altijd de accu's uit het tuingereedschap voor werkzaamheden aan het gereedschap (zoals het uitvoeren van onderhoud en het wisselen van inzetgereedschap) en voor het vervoeren en opbergen van het tuingereedschap.** Bij per ongeluk bedienen van de aan/uit-schakelaar bestaat letselgevaar.
- **Houd het product schoon om goed en veilig te kunnen werken.**

Houd het product en de ventilatieopeningen schoon om goed en veilig te kunnen werken.

Het product nooit met water besproeien.

Het product nooit in water onderdompelen.

Bewaar het product op een veilige plaats, droog en buiten bereik van kinderen.

Plaats geen andere voorwerpen op het product.

Controleer of alle moeren, bouten en schroeven vastzitten, zodat veilig werken met het product mogelijk is.

Controleer het product. Versleten of beschadigde delen moeten veiligheidshalve worden vervangen.

Zorg ervoor dat vervangingsonderdelen van Bosch afkomstig zijn. Verander het gereedschap niet.

Let erop dat bij het opbergen het tuingereedschap met alle vier de wielen op de grond staat.

**Verander het gereedschap niet.** Ongeoorloofde veranderingen kunnen de veiligheid van uw product in gevaar brengen en het risico op letsel verhogen.

### Onderhoud van de accu

Neem de volgende aanwijzingen en maatregelen in acht om een optimaal gebruik van de accu's te waarborgen:

- Bescherm de accu's tegen vocht en water.
- Bewaar het elektrische gereedschap en de accu's alleen in het temperatuurbereik tussen –20 en 50 °C. Laat de accu's bijvoorbeeld in de zomer niet in de auto liggen.
- Bewaar de accu's apart en niet in het tuingereedschap.
- Laat de accu's bij fel zonlicht niet in het tuingereedschap zitten.

- De optimale temperatuur voor het bewaren van de accu's bedraagt 5 °C.
- Reinig de ventilatieopeningen van de accu's af en toe met een zachte, schone en droge kwast.

Een duidelijk kortere gebruiksduur na het opladen geeft aan dat de accu versleten is en moet worden vervangen.

### Klantenservice en gebruikadvies

Onze klantenservice beantwoordt uw vragen over reparatie en onderhoud van uw product en over vervangingsonderdelen. Explosietekeningen en informatie over vervangingsonderdelen vindt u ook op: **www.bosch-pt.com**

Het Bosch-gebruiksadviesteam helpt u graag bij vragen over onze producten en accessoires.

Vermeld bij vragen en bestellingen van vervangingsonderdelen altijd het uit tien cijfers bestaande productnummer volgens het typeplaatje van het product.

### Nederland

Tel.: (076) 579 54 54

Fax: (076) 579 54 94

E-mail: gereedschappen@nl.bosch.com

### Meer serviceadressen vindt u onder:

[www.bosch-pt.com/serviceaddresses](http://www.bosch-pt.com/serviceaddresses)

### Vervoer

Op de aanbevolen Li-Ion-accu's zijn de eisen voor het vervoer van gevaarlijke stoffen van toepassing. De accu's kunnen door de gebruiker zonder verdere voorwaarden over de weg vervoerd worden.

Bij de verzending door derden (bijv. luchtvervoer of expeditiebedrijf) moeten bijzondere eisen ten aanzien van verpakking en markering in acht genomen worden. In deze gevallen moet bij de voorbereiding van de verzending een deskundige voor gevaarlijke stoffen geraadpleegd worden.

Verzend accu's alleen, wanneer de behuizing onbeschadigd is. Plak blootliggende contacten af en verpak de accu zodanig dat deze niet in de verpakking beweegt. Neem ook eventuele overige nationale voorschriften in acht.

## Afvalverwijdering



Producten, accu's, toebehoren en verpakkingen moeten op een voor het milieu verantwoorde wijze worden gerecycled.



Gooi producten, accu's en batterijen niet bij het huisvuil!

### Alleen voor landen van de EU:

Volgens de Europese richtlijn 2012/19/EU moeten niet meer bruikbare apparaten en volgens de Europese richtlijn 2006/66/EG moeten defecte of lege accu's en batterijen apart worden ingezameld en op een voor het milieu verantwoorde wijze worden gerecycled.

Bij een verkeerde afvoer kunnen afgedankte elektrische en elektronische apparaten vanwege de mogelijke aanwezigheid van gevaarlijke stoffen schadelijke uitwerkingen op het milieu en de gezondheid van mensen hebben.

### Accu's/batterijen:

#### Li-Ion:

Lees de aanwijzingen in het gedeelte Vervoer en neem deze in acht (zie „Vervoer“, Pagina 61).



ADVARSEL: Fjern spærreanordningen, før vedligeholdelsesarbejde udføres.



Gælder ikke.



Vent til alle haveredskabs dele er standst helt, før de berøres. Knivene fortsætter med at rotere, efter at der er blevet slukket for haveredskabet. En roterende kniv kan forårsage

kvæstelser.



Må ikke bruges, når det regner.



Gælder ikke.



Gælder ikke.



Ladeaggregatet er udstyret med en sikkerhedstransformator.



Anvend kun ladeaggregatet i tørre rum.



Brug hverken højtryksrenser eller haveslange til at rengøre haveredskabet med.



Kontroller nøje det område, hvor produktet skal bruges, for vilde dyr og kæledyr. Vilde dyr og kæledyr kan blive kvæstet, når produktet bruges. Kontroller produktets anvendelsesområde grundigt og fjern alle sten, stokke, tråde, knogler og fremmede genstande. Kontroller, at vilde dyr, kæledyr eller små træstumper ikke er skjult i det tætte græs, før produktet tages i brug.

## Dansk

## Sikkerhedsinstrukser

### Forklaring af symbolerne på plæneklipperen



Generel sikkerhedsadvarsel.



Læs betjeningsvejledningen.



Pas på, at personer i nærheden ikke kommer til skade på grund af fremmedlegemer, der slynges væk.



ADVARSEL: Hold omkringstående på afstand.



ADVARSEL: Hold hænder og fødder væk fra knivene.



ADVARSEL: Fjern akkumulatorbatteriet, før vedligeholdelsesarbejde udføres.

### Generelle sikkerhedsanvisninger for el-værktøj

#### ADVARSEL

Læs alle sikkerhedsadvarsler, instruktioner, illustrationer og specifikationer, som følger med el-værktøjet.

I tilfælde af manglende overholdelse af anvisningerne nedenfor er der risiko for elektrisk stød, brand og/eller alvorlige personskader.

#### Opbevar alle sikkerhedsinstrukser og anvisninger til senere brug.

Betegnelsen "el-værktøj" i advarselne refererer til dit (ledningsforbundne) el-værktøj tilsluttet lysnettet eller til batteridrevet (ledningsfrit) el-værktøj.

### Sikkerhed på arbejdspladsen

- ▶ **Hold arbejdsområdet rent og godt oplyst.** Rodede eller mørke områder kan medføre ulykker.
- ▶ **Brug ikke el-værktøjet i eksplosionsfarlige omgivelser, hvor der findes brændbare væsker, gasser eller støv.** El-værktøj kan slå gnister, der kan antænde støv eller dampe.
- ▶ **Sørg for, at andre personer og ikke mindst børn holdes væk fra arbejdsområdet, når el-værktøjet er i brug.** Hvis man distraheres, kan man miste kontrollen over maskinen.

### Elektrisk sikkerhed

- ▶ **El-værktøjets stik skal passe til kontakten. Stikket må under ingen omstændigheder ændres. Brug ikke adapterstik sammen med jordforbundet el-værktøj.** Uændrede stik, der passer til kontakterne, nedsætter risikoen for elektrisk stød.
- ▶ **Undgå kropskontakt med jordforbundne overflader som f. eks. rør, radiatorer, komfurer og køleskabe.** Hvis din krop er jordforbundet, øges risikoen for elektrisk stød.
- ▶ **El-værktøj må ikke udsættes for regn eller fugt.** Indtrængen af vand i el-værktøj øger risikoen for elektrisk stød.
- ▶ **Brug ikke ledningen til formål, den ikke er beregnet til. Du må aldrig bære el-værktøjet i ledningen, hænge el-værktøjet op i ledningen eller rykke i ledningen for at trække stikket ud af kontakten. Beskyt ledningen mod varme, olie, skarpe kanter eller maskindele, der er i bevægelse.** Beskadigede eller indviklede ledninger øger risikoen for elektrisk stød.
- ▶ **Hvis el-værktøjet benyttes i det fri, må der kun benyttes en forlængerledning, der er egnet til udendørs brug.** Brug af forlængerledning til udendørs brug nedsætter risikoen for elektrisk stød.
- ▶ **Hvis det ikke kan undgås at bruge el-værktøjet i fugtige omgivelser, skal der bruges et HFI-relæ.** Brug af et HFI-relæ reducerer risikoen for at få elektrisk stød.

### Personlig sikkerhed

- ▶ **Det er vigtigt at være opmærksom og holde øje med, hvad man laver, og bruge el-værktøjet fornuftigt. Brug ikke el-værktøj, hvis du er træt, har indtaget alkohol eller er påvirket af medikamenter eller euforiserende stoffer.** Få sekunders uopmærksomhed ved brug af el-værktøjet kan føre til alvorlige personskader.
- ▶ **Brug personligt beskyttelsesudstyr. Brug altid beskyttelsesbriller.** Brug af sikkerhedsudstyr som f. eks. støvmaske, skridsikkert fodtøj, beskyttelseshjelm eller høreværn afhængig af maskintype og anvendelse nedsætter risikoen for personskader.
- ▶ **Undgå utilsigtet igangsætning. Kontrollér, at el-værktøjet er slukket, før du tilslutter det til strømtilførslen og/eller batteriet, løfter eller bærer det.** Undgå at bære el-værktøjet med fingeren på afbryderen og sørg for, at

el-værktøjet ikke er tændt, når det slutes til nettet, da dette øger risikoen for personskader.

- ▶ **Gør det til en vane altid at fjerne indstillingsværktøj eller skruenøgle, før el-værktøjet startes.** Hvis et stykke værktøj eller en nøgle sidder i en roterende maskindel, er der risiko for personskader.
- ▶ **Undgå en unormal legemssposition. Sørg for at stå sikkert, mens der arbejdes, og kom ikke ud af balance.** Dermed har du bedre muligheder for at kontrollere el-værktøjet, hvis der skulle opstå uventede situationer.
- ▶ **Brug egnet arbejdstøj. Undgå løse beklædningsgenstande eller smykker. Hold hår og tøj væk fra dele, der bevæger sig.** Dele, der er i bevægelse, kan gribe fat i løstsiddende tøj, smykker eller langt hår.
- ▶ **Hvis støvudsugnings- og opsamlingsudstyr kan monteres, er det vigtigt, at dette tilsluttes og benyttes korrekt.** Brug af en støvopsugning kan reducere støvmængden og dermed den fare, der er forbundet med støv.
- ▶ **Selvom du kender værktøjet godt og er vant til at bruge det, skal du alligevel være opmærksom og overholde sikkerhedsanvisningerne.** Et øjeblik uopmærksomhed kan medføre alvorlige personskader.

### Omhyggelig omgang med og brug af el-værktøj

- ▶ **Undgå overbelastning af el-værktøjet. Brug altid el-værktøj, der er beregnet til det stykke arbejde, der skal udføres.** Med det passende el-værktøj arbejder man bedst og mest sikkert inden for det angivne effektområde.
- ▶ **Brug ikke el-værktøj, hvis afbryderen er defekt.** El-værktøj, der ikke kan startes eller stoppes, er farligt og skal repareres.
- ▶ **Træk stikket ud af stikkontakten og/eller fjern batteriet, hvis det kan tages af, før el-værktøjet justeres, før skift af tilbehørsdele og før el-værktøjet lægges til opbevaring.** Disse sikkerhedsforanstaltninger forhindrer utilsigtet start af el-værktøjet.
- ▶ **Opbevar ubenyttet el-værktøj uden for børns rækkevidde. Lad aldrig personer, der ikke er fortrolige med el-værktøjet eller ikke har gennemlæst disse instrukser, benytte el-værktøjet.** El-værktøj er farligt, hvis det benyttes af ukundige personer.
- ▶ **Vedligehold el-værktøj og tilbehørsdele. Kontroller, om bevægelige maskindele fungerer korrekt og ikke sidder fast, og om delene er brækket eller beskadiget, således at el-værktøjets funktion påvirkes. Få beskadigede dele repareret, inden el-værktøjet tages i brug.** Mange uheld skyldes dårligt vedligeholdt el-værktøj.
- ▶ **Sørg for, at skæreværktøjer er skarpe og rene.** Omhyggeligt vedligeholdt skæreværktøjer med skarpe skærekanter sætter sig ikke så hurtigt fast og er nemmere at føre.
- ▶ **Brug el-værktøj, tilbehør, indsatsværktøj osv. iht. disse instrukser. Tag hensyn til arbejdsforholdene og det arbejde, der skal udføres.** Anvendelse af el-værktøjet til

formål, som ligger uden for det fastsatte anvendelsesområde, kan føre til farlige situationer.

- ▶ **Hold håndtag og gribeblader tørre, rene og fri for olie og smørefedt.** Hvis håndtag og gribeblader er glatte, kan værktøjet ikke håndteres og styres sikkert, hvis der sker noget uventet.

#### Omhyggelig omgang med og brug af akku-værktøj

- ▶ **Oplad kun batterier i ladeapparater, der er anbefalet af producenten.** Et ladeapparat, der er egnet til en bestemt type batterier, må ikke benyttes med andre batterier – brandfare.
- ▶ **Brug kun batterier, der er beregnet til el-værktøjet.** Brug af andre batterier øger risikoen for personskader og er forbundet med brandfare.
- ▶ **Batterier, der ikke benyttes, må ikke komme i berøring med metaldele såsom kontorclips, mønter, nøgler, søm, skruer eller andre små metalgenstande, da disse kan kortslutte kontakterne.** En kortslutning mellem batteri-kontakterne øger risikoen for personskader i form af forbrændinger.
- ▶ **Hvis batteriet anvendes forkert, kan der slippe væske ud af batteriet - undgå kontakt. Hvis det alligevel skulle ske, skylles med vand. Søg læge, hvis væsken kommer i øjnene.** Batterivæske kan give hudirritation eller forbrændinger.
- ▶ **Brug ikke batterier eller værktøj, som er beskadiget eller modificeret.** Beskadigede eller modificerede batterier kan reagere uforudsigeligt og forårsage brand, eksplosion eller fare for personskade.
- ▶ **Batterier eller værktøj må ikke udsættes for ild eller meget høje temperaturer.** Ild eller temperaturer over 130 °C kan medføre eksplosion.
- ▶ **Følg alle instruktioner for opladning. Batteriet må ikke oplades ved temperaturer uden for det område, der er angivet i instruktionerne.** Forkert opladning eller opladning ved temperaturer uden for det angivne område kan medføre skader på batteriet og forøge brandfaren.

#### Service

- ▶ **Sørg for, at el-værktøj kun repareres af kvalificerede fagfolk og at der kun benyttes originale reservedele.** Dermed sikres størst mulig maskinsikkerhed.
- ▶ **Beskadigede batterier må aldrig repareres.** Reparation af batterier må kun udføres af producenten eller autoriserede reparatører.

#### Sikkerhedsinstrukser til plæneklipper

- ▶ **Brug ikke plæneklipperen, når det er dårligt vejr, især ikke hvis der er risici i forbindelse med lynnedslag.** Dette reducerer risikoen for at blive ramt af et lyn.
- ▶ **Undersøg området, hvor plæneklipperen skal bruges, grundigt for vilde dyr.** Vilde dyr kan blive kvæstet, når plæneklipperen er i brug.
- ▶ **Undersøg grundigt området, hvor plæneklipperen skal bruges, og fjern alle sten, stokke, træde, knogler og**

**andre fremmede genstande.** Vækslyngede genstande kan føre til kvæstelser.

- ▶ **Gennemfør altid en visuel kontrol, før plæneklipperen tages i brug, for at sikre, at kniven og knivenheden hverken er slidt eller beskadiget.** Slidte eller beskadigede dele øger risikoen for kvæstelser.
- ▶ **Kontroller græsopsamlingsbeholderen hyppigt for slid eller beskadigelser.** En slidt eller beskadiget græsopsamlingsbeholder kan øge risikoen for kvæstelser.
- ▶ **Sørg for, at alle beskyttelsesanordninger er monteret. Beskyttelsesanordninger skal være funktionsdygtige og monteret korrekt.** En beskyttelsesanordning, der er løs eller beskadiget, eller som ikke fungerer rigtigt, kan føre til kvæstelser.
- ▶ **Hold alle udluftningsspjæld fri for tilsmudsning.** Tilstoppe udluftningsspjæld og snavs kan føre til overophedning eller brandfare.
- ▶ **Brug altid skridsikkert og beskyttende fodtøj, når der arbejdes med plæneklipperen. Betjen ikke plæneklipperen med bare fødder eller åbne sandaler.** Dette forringer risiko for tilskadekomst af fødderne, hvis de kommer i kontakt med kniven, der bevæger sig.
- ▶ **Brug altid lange bukser, når der arbejdes med plæneklipperen.** Ubeskyttet hud øger risiko for tilskadekomst fra vækslyngede genstande.
- ▶ **Brug ikke plæneklipperen i vådt græs. Gå, løb aldrig.** Dette forringer faren for, at du kommer til at skride eller falde, hvilket kan føre til kvæstelser.
- ▶ **Brug ikke plæneklipperen på meget stejle skrænter.** Dette forringer faren for, at du kommer til at tabe kontrollen, skride eller falde, hvilket kan føre til kvæstelser.
- ▶ **Sørg altid for at stå sikkert og stabilt, når der arbejdes på skrænter, arbejd altid på tværs af skrænten og aldrig op ad eller ned ad skrænten, og vær yderst forsigtig, når der ændres retning.** Dette forringer faren for, at du kommer til at tabe kontrollen, skride eller falde, hvilket kan føre til kvæstelser.
- ▶ **Vær meget forsigtig, når du bevæger plæneklipperen tilbage eller ind mod dig selv. Vær altid opmærksom på dine omgivelser.** Dette reducerer faren for, at du kommer til at snuble under arbejdet.
- ▶ **Berør hverken knivene eller andre farlige, bevægelige dele, så længe disse bevæger sig.** Dette forringer risikoen for tilskadekomst som følge af bevægelige dele.
- ▶ **Sikr, at alle kontakter står på AUS (OFF), og at akku-batteriet er fjernet, før fastklemt materiale fjernes, eller plæneklipperen rengøres.** Uventet brug af plæneklipperen kan føre til alvorlige kvæstelser.

#### Ekstra advarselshenvisninger

- ▶ Hold øje med, at fingrene ikke klemmes ind mellem de bevægelige knive og de faste dele på maskinen, når produktet indstilles.
- ▶ Lad altid produktet afkøle, før det stilles væk.
- ▶ Tøm græsboxen, før den stilles væk.



## Betjening

- ▶ Det anbefales at bruge høreværn af hensyn til din egen beskyttelse.
- ▶ Knivene skal stå stille, når haveredskabet vippes til transport, når der køres hen over andre overflader end græs og ved transport af haveredskabet til og fra det område, hvor plænen skal slås.
- ▶ Vip ikke haveredskabet, når motoren startes.
- ▶ Tænd for haveredskabet som beskrevet i betjeningsvejledningen og sørg for, at dine fødder er tilstrækkeligt langt væk fra roterende dele.
- ▶ Anbring ikke hænder eller fødder i nærheden af eller under roterende dele.
- ▶ Hold afstand til udkastningszonen, når haveredskabet kører.
- ▶ Løft eller bær aldrig haveredskabet, når motoren kører.
- ▶ Kontroller kablets position, når grebet klappes sammen i opbevaringsposition, så det hverken beskadiges eller kommer i klemme.
- ▶ Plæneklipperen starter ikke, hvis grebene er klappet i opbevaringsposition.
- ▶ Sørg for, at akkerne er fjernet, og at strømkredsafbryderen er slukket, før plæneklipperen opbevares i vandret position.
- ▶ Sørg for, at knivene står helt stille, at akkerne er fjernet, og at strømkredsafbryderen er slukket, før plæneklipperen opbevares i lodret position.
- ▶ Løft kun haveredskabet med bæregrebet. Behandl bæregrebet forsigtigt.

## Strømkredsafbryder løsnes

- Mens du transporterer plæneklipperen.
- Altid før du fjerner dig fra haveredskabet.
- Inden man fjerner en blokering.
- Før du kontrollerer, rengør eller arbejder på haveredskabet.
- Efter at man har ramt et fremmedlegeme; kontrollér straks haveredskabet for beskadigelser og skift kniven, hvis det er nødvendigt.
- Hvis haveredskabet begynder at vibrere unormalt meget (kontrollér omgående).

## Henvisninger til optimal håndtering af akkuen

- ▶ **Åbn ikke akkuen.** Fare for kortslutning.



**Beskyt akkuen mod varme (f.eks. også mod varige solstråler), brand, vand og fugtighed.** Fare for eksplosionsfare.



- ▶ **Når produktet ikke bruges, skal man sørge for, at ikke benyttede akkuer må ikke komme i berøring med kontaktclips, mønter, nøgler, søm, skruer eller andre små metalgenstande, da disse kan kortslutte kontakterne.** En kortslutning mellem akku-kontakterne øger risikoen for personskader i form af forbrændinger eller brand.

- ▶ **Beskadiges akkuen eller bruges den forkert, kan der sive dampe ud.** Udluft området og gå til læge, hvis du føler dig utilpas. Dampene kan irritere luftvejene.
- ▶ **Brug kun akkuen i producentens produkter.** Kun på denne måde beskyttes akkuen mod farlig overbelastning.
- ▶ **Akkuen kan blive beskadiget af spidse genstande som f.eks. søm eller skruetrækkere eller ydre kraftpåvirkning.** Der kan opstå indvendig kortslutning, så akkuen kan antændes, ryge, eksplodere eller overophedes.
- ▶ **Kortslut ikke akkuen.** Fare for eksplosionsfare.
- ▶ Rengør akkuens ventilationsåbninger en gang imellem med en blød, ren og tør pensel.
- ▶ **Lad kun akkerne med ladere, der er godkendt af Bosch.**

## Symboler

De efterfølgende symboler er af betydning for at kunne læse og forstå betjeningsvejledningen. Læg mærke til symbolerne og overhold deres betydning. En rigtig forståelse af symbolerne er med til at sikre en god og sikker brug af produktet.

Symbol	Betydning
	Bevægelsesretning
	Reaktionsretning
	Brug beskyttelseshandsker
	Brug sikkert fodtøj.
	Vægt
	Tænding
	Slukning
	Tilladt handling
	Forbudt handling
CLICK!	Hørbar støj
	Tilbehør/reservedele

## Beskrivelse af produkt og ydelse



**Læs alle sikkerhedsinstrukser og instrukser.** I tilfælde af manglende overholdelse af sikkerhedsinstrukserne og instrukserne er der risiko for elektrisk stød, brand og/eller alvorlige kvæstelser.

Vær opmærksom på billederne bag i brugsanvisningen.

### Beregnet anvendelse

Haveredskabet er beregnet til græsslåning.

Haveredskabet er ikke beregnet til at klippe hække, trimme, småhakke osv.

Haveredskabet er beregnet til græsslåning i jordhøjde.

### Tekniske data

Plæneklipper		GRA 18V2-46
Varenummer		<b>3 600 HC8 0..</b>
Nominal spænding <sup>A)</sup>	V	36 V (2 x 18 V)
Klippebredde	cm	46
Klippehøjde	mm	30–70
Volumen, græsboks	l	60
Vægt iht. IEC 62841-1/IEC 62841-4-3 <sup>A)</sup>	kg	27,7
Serienummer		se typeskilt på haveredskabet
Anbefalet omgivelsestemperatur ved opladning	°C	0 ... +35
Tilladt omgivelsestemperatur ved drift <sup>B)</sup> og ved opbevaring	°C	-20 ... +50
kompatible akkuer		GBA 18V XL ProCORE18V...
anbefalede akkuer		GBA 18V XL... ≥ 3.0Ah ProCORE 18V... ≥ 4.0Ah
anbefalede ladere		GAL 18... GAX 18...

A) afhængigt af de anvendte akkuer

B) Begrænset ydelse ved temperaturer <0 °C.

### Støj-/vibrationsinformation

		standard-modus	bioklip-modus
Produktets A-vægtede støjniveau er typisk:			
Støjemissionsværdier beregnet iht. <b>EN IEC 62841-4-3:2021+A11:2021</b>			
– Lydtrykniveau	dB(A)	<b>84</b>	<b>79</b>
– Usikkerhed K	dB	<b>3,0</b>	<b>3,0</b>
– Lydeffektniveau	dB(A)	<b>92</b>	<b>89</b>
Samlede vibrationsværdier ah (vektorsum af tre retninger) og usikkerhed K beregnet iht. <b>EN IEC 62841-4-3:2021+A11:2021</b>			
– Vibrationseksponering a <sub>h</sub>	m/s <sup>2</sup>	<b>&lt; 2,5</b>	<b>&lt; 2,5</b>
– Usikkerhed K	m/s <sup>2</sup>	<b>1,5</b>	<b>1,5</b>

At den/de angivende samlede svingningsværdi/er er blevet målt iht. en standardiseret testmetode og kan blive brugt til at sammenligne et el-værktøj med et andet.

At den/de angivende samlede svingningsværdi/er også kan bruges til at foretage en foreløbig vurdering af belastningen.

At svingnings- og støjemissionerne kan afvige fra de angivende værdier, når el-værktøjet er i brug, afhængigt af hvad el-værktøjet bruges til, især hvilken type emne bearbejdes; og hvis det er nødvendigt, fastlægges sikkerhedsforanstaltninger for at beskytte brugeren, der baserer på en vurdering af svingningsbelastningen under de faktiske brugsbetingelser (her skal der tages højde for alle driftscyklussens dele som

f.eks. tider, hvor el-værktøjet er slukket, og tider, hvor el-værktøjet godt nok er tændt, men kører uden belastning).

### Akkuer

**Bosch** sælger også akku-værktøjer uden akku. Om der følger en akku med din leverance fremgår af emballagen.

### Akkuer oplades

► **Brug kun de ladeaggregater, der fremgår af de tekniske data.** Kun disse ladeaggregater er afstemt i forhold til den Li-ion-akku, der bruges på dit el-værktøj.

**Henvisning:** Li-ion-akkuer er delvist opladede ved udleveringen for at overholde internationale transportforskrifter. For at få fuldt udbytte af akkuerne bør du oplade akkuerne helt, før de bruges første gang.

### Akkuer sættes i

- **Produktet er kun beregnet til at køre med 2 akkuer og fungerer heller ikke, hvis en af akkuerne er helt afladt. Brug altid akkuer med den samme ladetilstand og kombiner aldrig akkuer, der er helt opladt, med akkuer, der kun er delvist opladt, da driftstiden altid bestemmes af den akku, der er mindst opladt.**

**Henvisning:** Anvendes ikke egnede akkuer, kan dette føre til fejlfunktioner eller til beskadigelse af produktet.

Sæt de opladte akkuer i. Kontroller, at akkuerne er sat helt ind.

Skub de opladede akkuer ind i akku-holderen, til de falder i hak.

### Akkuer tages ud

Akkuerne er udstyret med 2 låsetrin, der skal forhindre, at akkuerne falder ud, hvis man skulle komme til at trykke på akku-udløserknappen ved et tilfælde. Så længe akkuerne sidder i el-værktøjet, holdes de i position af en fjeder.

Akkuerne tages ud ved at trykke på akku-udløserknappen og trække akkuerne ud. **Undgå brug af vold.**

### Akku-ladetilstandsindikator

De grønne lysdioder på akku-ladetilstandsindikatoren viser akkuens ladetilstand. Af sikkerhedsgrunde er det kun muligt at forespørge om ladetilstanden, når el-værktøjet er standset.

Tryk på tasten til ladetilstandsindikatoren eller for at få vist ladetilstanden. Dette er også muligt, når akkuen er taget ud.

Hvis ingen lysdioder lyser efter tryk på tasten til ladetilstandsindikatoren, er akkuen defekt og skal udskiftes.

#### Akku-type GBA 18V...



LED	Kapacitet
Konstant lys 3 × grøn	60–100 %
Konstant lys 2 × grøn	30–60 %
Konstant lys 1 × grøn	5–30 %
Blinkende lys 1 × grøn	0–5 %

#### Akku-type ProCORE18V...



LED	Kapacitet
Konstant lys 5 × grøn	80–100 %
Konstant lys 4 × grøn	60–80 %
Konstant lys 3 × grøn	40–60 %

LED	Kapacitet
Konstant lys 2 × grøn	20–40 %
Konstant lys 1 × grøn	5–20 %
Blinkende lys 1 × grøn	0–5 %

## Montering og drift

Handling	Fig.	Side
Leveringsomfang <sup>A)</sup>	<b>A</b>	266
Bøjlegreb klappes op og monteres	<b>B–D</b>	267–268
Arbejdshøjde indstilles	<b>E</b>	268
Græsboks sættes i/tages af	<b>F</b>	269
Klippehøjde indstilles	<b>F</b>	269
Begge akkuer sættes i	<b>G</b>	269
Drift	<b>H</b>	270
- strømkredsafbryder sættes i		
- Tænding		
- Slukning		
- Strømkredsafbryder fjernes		
Begge akkuer tages ud	<b>I</b>	271
Arbejdshenvisning "slåning"	<b>J</b>	271
Arbejdsvejledning „bioklip“	<b>K</b>	272
Knivvedligeholdelse/knivskift	<b>L</b>	272
Opbevaring	<b>M</b>	273
Valg af tilbehør	<b>N</b>	274

A) **Tilbehør, som er illustreret og beskrevet i betjeningsvejledningen, er ikke indeholdt i standardleveringen. Det fuldstændige tilbehør findes i vores tilbehørsprogram.**

## Ibrugtagning

### For din egen sikkerheds skyld

- **Bemærk! Sluk for haveværktøjet, løsn strømkredsafbryderen og fjern akkuerne, før vedligeholdelses- eller rengøringsarbejde gennemføres. Gør det samme, hvis kontaktledningen er beskadiget, hvis der er blevet skåret i den eller hvis den har viklet sig sammen.**
- **Når haveredskabet slukkes, roterer knivene i endnu et par sekunder.**
- **Vær forsigtig: Berør ikke den roterende skærekniv.**
- **Brug kun de ladeaggregater, der fremgår af de tekniske data.** Kun disse ladeaggregater er afstemt i forhold til de Li-ion-akkuer, der bruges til dit produkt.

### Jorddækningsfunktion

Fjern græsboksen og skub jorddækningsadapteren ind i udkastningsåbningen. Luk udkastningsklappen.

Fjern jorddækningsadapteren, før græsboksen bruges igen.

## Arbejdsanvisninger

### Snitkapacitet (akku-løbetid)

Slåkapaciteten (akku-løbetid) afhænger af græssets egenskaber f.eks. græssets tæthed, fugtighed, længde og slåhøjde.

Tændes og slukkes haveredskabet hyppigt under græsslåningen, reduceres slåkapaciteten ligeledes (akku-løbetid).

For at optimere slåkapaciteten (akku-løbetid) anbefales det at slå græsset noget oftere, øge slåhøjden og gå med normalt tempo.

## Fejlsøgning



Symptom	Mulig årsag	Afhjælpning
Motor går ikke i gang	Haveredskabets indvendige ledninger er defekte	Kontakt Bosch kundeservicen
	En eller to akkuer afladt	Lad akkuer
	En eller to akkuer er for kolde/for varme	Lad akkuer opvarme/afkøle
	Græs for langt	Maks. tilladt græshøjde er 20 cm med den største indstilling af slåhøjden
	Motorværn er aktiveret	Lad motoren afkøle og indstil en større slåhøjde
	Strømkredsaafbryderen er ikke blevet sat rigtigt i/fuldstændigt i	Sæt den rigtigt i
	Strømkredsaafbryder er ikke drejet helt i position ON	Drej den i position ON
	En eller to akkuer er ikke sat rigtigt i	Sæt akkuer i, så der er kontakt
Haveredskab kører i intervaller	Greb er i opbevaringsposition	Stil greb i driftsposition
	Haveredskabets indvendige ledninger er beskadiget	Kontakt Bosch kundeservicen
Haveredskabet efterlader et uregelmæssigt slåbillede, og/eller motoren arbejder tungt	Motorværn er aktiveret	Lad motoren afkøle og indstil en større slåhøjde
	Slåhøjden er for lav	Indstil en større slåhøjde
	Knive er sløve	Skift knive (se billede L)
	Tilstopning mulig	Sluk haveredskabet og fjern strømkredsaafbryderen  Kontrollér undersiden på haveredskabet og frigør det evt. for græs (brug altid havehandsker)
Kniven er monteret forkert	Kniven er monteret forkert	Montér kniven rigtigt
	Når haveredskabet tændes, drejer kniven ikke	Kniven bremses af græsset
Knivmøtrikken/-skruen er løs		Spænd knivmøtrikken/-skruen (25-30 Nm)
For stor vibration/støj		Knivmøtrikken/-skruen er løs
	Knivene er beskadigede	Skift knive (se billede L)
Græsboks er ikke helt fuld	Mulig tilstopning	Rengør græsboks af stof for at rense huller og forbedre luftstrømmen.

## Vedligeholdelse og service

### Vedligeholdelse, rengøring og opbevaring

► **Tag akkuerne ud af haveredskabet, før der arbejdes på haveredskabet (f.eks. vedligeholdelse, værktøjs-**

**skift osv.), samt før det transporteres og lægges til opbevaring.** Utsigtet aktivering af start-stop-kontakten er forbundet med kvæstelsesfare.

► **Hold produktet rent for at kunne arbejde godt og sikkert.**

Hold altid produktet og ventilationsåbningerne rene for at kunne arbejde godt og sikkert.

Sprøjt aldrig vand på produktet.

Dyp aldrig produktet i vand.

Opbevar produktet et sikkert sted, som skal være tørt og uden for børns rækkevidde.

Stil ikke andre genstande fra på produktet.

Sikr, at alle møtrikker, bolte og skruer sidder rigtigt, så det er muligt at arbejde sikkert med produktet.

Kontrollér produktet og erstat for en sikkerheds skyld slidte eller beskadigede dele.

Sørg for kun at montere reservedele, der er godkendt af Bosch. Undgå ændring af maskinen.

Sørg for, at haveredskabets 4 hjul står på jorden, når det opbevares.

**Modificer ikke produktet.** Ikke-autoriserede modificeringer kan forringe produktets sikkerhed og øge faren for kvæstelser.

#### Akku-pleje

Overhold følgende forskrifter og foranstaltninger for at muliggøre en optimal brug af akkerne:

- Beskyt akkerne mod fugtighed og vand.
- Opbevar kun elværktøjet og akkerne ved temperaturer mellem -20 °C og 50 °C. Lad f.eks. ikke akkerne blive liggende i bilen om sommeren.
- Opbevar akkerne separat og ikke i haveredskabet.
- Lad ikke akkerne blive siddende i haveredskabet i solskinsvej.
- Den optimale temperatur til opbevaring af akkerne er 5 °C.
- Rengør akkuernes ventilationsåbninger en gang imellem med en blød, ren og tør pensel.

Forkortes driftstiden væsentligt efter opladningen, er det tegn på, at akkerne er slidt op og skal udskiftes.

#### Kundeservice og anvendelsesrådgivning

Kundeservice besvarer dine spørgsmål vedr. reparation og vedligeholdelse af dit produkt samt reservedele. Eksplosionstegninger og oplysninger om reservedele finder du også på: [www.bosch-pt.com](http://www.bosch-pt.com)

Bosch-anvendelsesrådgivningsteamet hjælper dig gerne, hvis du har spørgsmål til produkter og tilbehørsdele.

Produktets 10-cifrede typenummer (se typeskilt) skal altid angives ved forespørgsler og bestilling af reservedele.

#### Dansk

Bosch Service Center

Telegrafvej 3

2750 Ballerup

På [www.bosch-pt.dk](http://www.bosch-pt.dk) kan der online bestilles reservedele eller oprettes en reparations ordre.

Tlf. Service Center: 44898855

Fax: 44898755

E-Mail: [vaerktoej@dk.bosch.com](mailto:vaerktoej@dk.bosch.com)

#### Du finder adresser til andre værksteder på:

[www.bosch-pt.com/serviceaddresses](http://www.bosch-pt.com/serviceaddresses)

#### Transport

De anbefalede lithium-ion-akker overholder bestemmelserne om farligt gods. Akkerne kan transporteres af brugeren på offentlig vej uden yderligere pålæg.

Ved forsendelse gennem tredjemand (f.eks.: lufttransport eller spedition) skal særlige krav vedr. emballage og mærkning overholdes. Her skal man kontakte en færegodseksper, før forsendelsesstykket forberedes.

Send kun akker, hvis huset er ubeskadiget. Tilklæb åbne kontakter, og indpak akken på en sådan måde, at den ikke kan bevæge sig i emballagen. Følg venligst også eventuelle, videreførende, nationale forskrifter.

#### Bortskaffelse



Produkter, akker, tilbehør og emballage skal genbruges på en miljøvenlig måde.



Smid hverken produkter eller akker/batterier ud sammen med det almindelige husholdningsaffald!

#### Gælder kun i EU-lande:

Iht. det europæiske direktiv 2012/19/EU skal kasserede produkter og iht. det europæiske direktiv 2006/66/EF skal defekte eller opbrugte akker/batterier indsamles separat og genbruges iht. gældende miljøforskrifter.

Ved forkert bortskaffelse kan elektrisk og elektronisk affald have skadelige virkninger på miljøet og menneskers sundhed på grund af den mulige tilstedeværelse af farlige stoffer.

#### Akker/batterier:

##### Li-Ion:

Vær opmærksom på anvisningerne i afsnittet "Transport" (se "Transport", Side 69).

## Svensk

### Säkerhetsanvisningar

#### Förklaring av symboler, gräsklippare



Allmän varning för riskmoment.



Läs noga igenom driftinstruktionen.



Se till att personer, som befinner sig i närheten inte skadas av ivägslungade främmande föremål.



VARNING: Håll närvarande på avstånd.



**VARNING:** Håll händerna och fötterna på avstånd från knivarna.



**VARNING:** Avlägsna alltid batteriet före servicearbeten.



**VARNING:** Avlägsna spärranordningen före servicearbeten.



Gäller inte.



Vänta tills trädgårdsredskapets alla delar stannat fullständigt innan du berör dem. Knivarna roterar en stund efter det trädgårdsredskapet stängts av och detta kan leda till kroppsskada.



Använd inte i regn.



Gäller inte.



Gäller inte.



Laddaren är försedd med en säkerhetstransformator.



Laddaren får endast användas i torr lokal.



Använd inte högtryckstvätt eller trädgårdsslang för rengöring av trädgårdsredskapet.



Kontrollera omsorgsfullt området på vilket trädgårdsredskapet skall användas, att där inte finns vilda djur eller husdjur. Vilda djur och husdjur kan skadas vid användning av maskinen. Granska noga maskinens användningsområde och avlägsna alla stenar, pinnar, trådar, ben och främmande föremål. Kontrollera vid användning av maskinen att inga vilda djur, husdjur eller benstycken finns dolda i gräset.

## Allmänna säkerhetsanvisningar för elverktyg

### **⚠ VARNING**

Läs alla säkerhetsvarningar, instruktioner och specifikationer som tillhandahålls med detta elverktyg. Fel som uppstår till följd av att instruktionerna nedan inte följts kan orsaka elstöt, brand och/eller allvarliga personskador.

Läs alla säkerhetsvarningar, instruktioner och specifikationer

## Förvara alla varningar och anvisningar för framtida bruk.

Begreppet Elverktyg hänför sig till nätdrivna elverktyg (med nätsladd) och till batteridrivna elverktyg (sladdlösa).

### Arbetsplatssäkerhet

- ▶ **Håll ditt arbetsområde rent och väl upplyst.** Ostädade och mörka areor ökar olycksrisken.
- ▶ **Använd inte elverktyget i explosionsfarliga omgivningar när det t.ex. finns brännbara vätskor, gaser eller damm.** Elverktygen alstrar gnistor som kan antända dammet eller gaserna.
- ▶ **Håll under arbetet med elverktyget barn och obehöriga personer på betryggande avstånd.** Om du störs av obehöriga personer kan du förlora kontrollen över elverktyget.

### Elektrisk säkerhet

- ▶ **Elverktygets stickpropp måste passa till vägguttaget. Stickproppen får absolut inte förändras. Använd inte adapterkontakter tillsammans med skyddsjordade elverktyg.** Oförändrade stickproppar och passande vägguttag reducerar risken för elstöt.
- ▶ **Undvik kroppskontakt med jordade ytor som t. ex. rör, värmeelement, spisar och kylskåp.** Det finns en större risk för elstöt om din kropp är jordad.
- ▶ **Skydda elverktyg mot regn och väta.** Tränger vatten in i ett elverktyg ökar risken för elstöt.
- ▶ **Missbruka inte nätsladden. Använd inte nätsladden för att bära eller hänga upp elverktyget och inte heller för att dra stickproppen ur vägguttaget.** Skadade eller tilltrasslade ledningar ökar risken för elstöt.
- ▶ **När du arbetar med ett elverktyg utomhus använd endast förlängningssladdar som är avsedda för utomhusbruk.** Om en lämplig förlängningssladd för utomhusbruk används minskar risken för elstöt.
- ▶ **Använd ett felströmsskydd om det inte är möjligt att undvika att elverktyget används i fuktig miljö.** Felströmsskyddet minskar risken för elstöt.

### Personsäkerhet

- ▶ **Var uppmärksam, kontrollera vad du gör och använd elverktyget med förnuft. Använd inte ett elverktyg när du är trött eller om du är påverkad av droger, alkohol eller mediciner.** Under användning av elverktyg kan även en kort uppmärksamhet leda till allvarliga kroppsskador.
- ▶ **Använd personlig skyddsutrustning. Använd alltid skyddsglasögon.** Användning av personlig skyddsutrustning, som t. ex. dammfiltermask, halkfria säkerhetsskor, skyddshjälm och hörselskydd, som är anpassade för användningsområdet, reducerar risken för kroppsskada.
- ▶ **Undvik oavsiktlig igångsättning. Kontrollera att elverktyget är fränkopplat innan du ansluter stickproppen till vägguttaget och/eller ansluter/tar bort batteriet, tar upp eller bär elverktyget.** Om du bär elverktyget med fingret på strömställaren eller ansluter påkopplat elverktyg till nätströmmen kan olycka uppstå.

- ▶ **Ta bort alla inställningsverktyg och skruvnycklar innan du startar elverktyget.** Ett verktyg eller en nyckel i en roterande komponent kan medföra kroppsskada.
- ▶ **Undvik onormala kroppsställningar. Se till att du alltid står stadigt och håller balansen.** I detta fall kan du lättare kontrollera elverktyget i oväntade situationer.
- ▶ **Bär lämpliga arbetskläder. Bär inte löst hängande kläder eller smycken. Håll håret och kläderna borta från rörliga delar.** Löst hängande kläder, långt hår och smycken kan dras in av roterande delar.
- ▶ **När elverktyg används med dammsugnings- och uppsamlingsutrustning, se till att dessa är rätt monterade och används på korrekt sätt.** Användning av dammsugning minskar de risker damm orsakar.
- ▶ **Låt inte vanan att ofta använda verktygen göra att du blir slarvig och ignorerar verktygets säkerhetsprinciper.** En vårdslös åtgärd kan leda till allvarlig personskada inom bråkdelen av en sekund.

#### Korrekt användning och hantering av elverktyg

- ▶ **Överbelasta inte elverktyget. Använd rätt elverktyg för det jobb du tänker göra.** Med ett lämpligt elverktyg kan du arbeta bättre och säkrare inom angivet effektområde.
- ▶ **Ett elverktyg med defekt strömställare får inte längre användas.** Ett elverktyg som inte kan kopplas in eller ur är farligt och måste repareras.
- ▶ **Dra stickproppen ur vägguttaget och/eller ta bort batteriet, om det kan tas ut ur elverktyget, innan inställningar utförs, tillbehörskomponenter byts ut eller elverktyget lagras.** Denna skyddsåtgärd förhindrar oavsiktlig inkoppling av elverktyget.
- ▶ **Förvara elverktygen oåtkomliga för barn. Låt elverktyget inte användas av personer som inte är förtrogna med dess användning eller inte läst denna anvisning.** Elverktygen är farliga om de används av oerfarna personer.
- ▶ **Underhåll elverktyg och tillbehör omsorgsfullt. Kontrollera att rörliga komponenter fungerar felfritt och inte kärvar, att komponenter inte brustit eller skadats och kontrollera orsaker som kan leda till att elverktygets funktioner påverkas menligt. Låt skadade delar repareras innan elverktyget tas i bruk.** Många olyckor orsakas av dåligt skötta elverktyg.
- ▶ **Håll skärverktygen skarpa och rena.** Omsorgsfullt skötta skärverktyg med skarpa eggar kommer inte så lätt i kläm och går lättare att styra.
- ▶ **Använd elverktyget, tillbehör, insatsverktyg osv. enligt dessa anvisningar. Ta hänsyn till arbetsvillkoren och arbetsmomenten.** Om elverktyget används på ett sätt som det inte är avsett för kan farliga situationer uppstå.
- ▶ **Håll handtag och greppytor torra, rena och fria från olja och fett.** Hala handtag och greppytor ger ingen säker hantering och kontroll över verktyget i oväntade situationer.

#### Omsorgsfull hantering och användning av sladdlösa elverktyg

- ▶ **Ladda batterierna endast i de laddare som tillverkaren rekommenderat.** Om en laddare som är avsedd för en viss typ av batterier används för andra batterityper finns risk för brand.
- ▶ **Använd endast batterier som är avsedda för aktuellt elverktyg.** Används andra batterier finns risk för kroppsskada och brand.
- ▶ **Håll gem, mynt, nycklar, spikar, skruvar och andra små metallföremål på avstånd från reservbatterier för att undvika en bygling av kontaktarna.** En kortslutning av batteriets kontakter kan leda till brännskador eller brand.
- ▶ **Om batteriet används på fel sätt finns risk för att vätska rinner ur batteriet. Undvik kontakt med vätskan. Vid oavsiktlig kontakt spola med vatten. Om vätska kommer i kontakt med ögonen uppsök dessutom läkare.** Batterivätskan kan medföra hudirritation och brännskada.
- ▶ **Använd inte batteriet eller verktyg som är skadade eller modifierade.** Skadade eller modifierade batterier kan bete sig oväntat vilket leder till brand, explosion eller risk för personskador.
- ▶ **Exponera inte ett batteri eller verktyg för brand eller för hög temperatur.** Exponering för brand eller temperaturer över 130 °C kan leda till explosion.
- ▶ **Följ alla laddningsinstruktioner och ladda inte batteriet eller verktyget utanför det temperaturomfång som specificeras i instruktionerna.** En olämplig laddning eller en laddning vid en temperatur som ligger utanför det specificerade området kan skada batteriet och öka brandrisken.

#### Service

- ▶ **Låt endast kvalificerad fackpersonal reparera elverktyget och endast med originalreservdelar.** Detta garanterar att elverktygets säkerhet upprätthålls.
- ▶ **Utför aldrig service på skadade batterier.** Service på batterier får endast utföras av tillverkaren eller auktoriserade tjänsteleverantörer.

#### Säkerhetsanvisningar för gräsklippare

- ▶ **Använd inte gräsklipparen vid dåligt väder, speciellt om fara för blixtnedslag föreligger.** Detta minskar faran att träffas av en blixtnedslag.
- ▶ **Undersök noggrant området där gräsklipparen används med avseende på vilda djur.** Vilda djur kan skadas av gräsklipparen vid användning.
- ▶ **Undersök noggrant området där trädgårdsredskapet skall användas och avlägsna alla stenar, pinnar, trädor, ben och andra främmande föremål.** I vägslungade föremål kan orsakas personskador.
- ▶ **Utför alltid före gräsklipparens användning en visuell kontroll för att säkerställa att kniven och knivenheten inte är nedslitna eller skadade.** Nedslitna eller skadade delar ökar risken för personskada.

- ▶ **Kontrollera ofta uppsamlingsbehållaren för slitage eller skada.** En nedsliten eller skadad uppsamlingsbehållare kan öka risken för personskada.
- ▶ **Låt alla skyddsanordningar vara monterade. Skyddsanordningarna måste vara funktionsdugligt och ordentligt monterade.** En skyddsanordning som är lös eller skadad eller inte fungerar korrekt, kan leda till personsador.
- ▶ **Håll alla ventilationsöppningarna fria från nedsmutsning.** Tilltäppta ventilationsöppningar och föroreningar kan leda till överhettning eller brandfara.
- ▶ **Bär alltid vid arbete med gräsklipparen halkfria och skyddande skor. Använd inte gräsklipparen barfota eller med öppna sandaler.** Detta reducerar risken för personskada på fötterna genom kontakt med rörliga knivar.
- ▶ **Använd vid arbetet med gräsklipparen alltid långbyxor.** Oskyddad hud ökar risken för personskada på grund av ivägslungade föremål.
- ▶ **Gräsklipparen bör inte användas i vått gräs. Spatsera alltid, spring aldrig.** Detta minskar risken att du halkar eller faller, vilket kan leda till personsador.
- ▶ **Använd inte gräsklipparen på mycket branta sluttningar.** Detta minskar risken att du mister kontrollen, halkar eller faller, vilket kan leda till personsador.
- ▶ **Försäkra vid arbete på sluttningar att du står stadigt; arbeta alltid tvärs mot sluttningen, aldrig uppåt eller nedåt, och var ytterst försiktig vid ändring av arbetsriktning.** Detta minskar risken att du mister kontrollen, halkar eller faller, vilket kan leda till personsador.
- ▶ **Var ytterst försiktig om du rör gräsklipparen bakåt eller drar den mot dig. Kontrollera alltid omgivningen.** Detta minskar faran att du snubblar vid användningen.
- ▶ **Berör inte kniven eller andra farliga rörliga delar så länge de ännu är i rörelse.** Detta reducerar faran av personskada på grund av rörliga delar.
- ▶ **Kontrollera vid avlägsnande av inklämt material och vid rengöring av gräsklipparen att alla strömställare är i FRÅN-läge och att batteriet avlägsnats.** Övåntad start av gräsklipparen kan leda till allvarlig personskada.

### Extra säkerhetsanvisningar

- ▶ Kontrollera vid beredning av redskapet att dina fingrar inte råkar i kläm mellan de rörliga knivarna och maskinens fasta delar.
- ▶ Låt alltid produkten svalna före lagring.
- ▶ Töm uppsamlingskorgen före lagring.

### Användning

- ▶ Vi rekommenderar användning av hörselskydd för att skydda dig själv.
- ▶ Knivarna måste stå stilla när trädgårdsredskapet tippas för transport, när det körs över ytor utan gräs och när

trädgårdsredskapet transporteras till eller från området som ska klippas.

- ▶ Tippa inte trädgårdsredskapet när motorn startas.
- ▶ Koppla på trädgårdsredskapet enligt beskrivning i bruksanvisningen och se till att du håller fötterna på betryggande avstånd från roterande delar.
- ▶ Håll händerna och fötterna på betryggande avstånd från roterande delar.
- ▶ Håll dig på avstånd till utkastningszonen när du använder trädgårdsredskapet.
- ▶ Trädgårdsredskapet får aldrig lyftas upp eller bäras med motorn igång.
- ▶ Kontrollera kabelns position då du faller ihop handtaget till lagringsläge, så att den inte skadas eller blir i kläm.
- ▶ Gräsklipparen startar inte då handtagen är vända i lagringsläge.
- ▶ Kontrollera om du lagrar gräsklipparen i horisontalläge, att batterierna är avlägsnade och strömkretsbrytaren är avkopplad.
- ▶ Kontrollera om du lagrar gräsklipparen i vertikalläge, att knivarna har stannat, batterierna är avlägsnade och strömkretsbrytaren är avkopplad.
- ▶ Lyft trädgårdsredskapet endast i bärhandtaget. Behandla bärhandtaget försiktigt.

### Lossa strömkretsbrytaren

- Då du transporterar gräsklipparen.
- Alltid när du lämnar trädgårdsredskapet.
- Innan blockeringar åtgärdas.
- När kontroll, rengöring eller arbeten utförs på trädgårdsredskapet.
- Efter kontakt med främmande föremål; kontrollera genast trädgårdsredskapet avseende skada och byt ut kniven vid behov.
- När trädgårdsredskapet börjar vibrerar på ovanligt sätt (kontrollera genast).

### Anvisningar för optimal hantering av batteriet

- ▶ **Öppna inte batteriet.** Detta kan leda till kortslutning.



**Skydda batteriet mot hög värme och även mot t.ex. längre solbestrålning, eld, vatten och fukt.** Risk för explosion.



- ▶ **Då produkten inte används, håll gem, mynt, nycklar, spikar, skruvar och andra små metallföremål på avstånd från batteriet som inte används, för att undvika en bygling av kontakterna.** En kortslutning av batteriets kontakter kan leda till brännskador eller brand.
- ▶ **Ur skadat eller fel använt batteri kan ångor avgå.** Tillför friskluft och uppsök en läkare vid besvär. Ångorna kan reta andningsvägarna.
- ▶ **Använd endast batteriet i produkter från tillverkaren.** Detta skyddar batteriet mot farlig överbelastning.
- ▶ **Batteriet kan skadas av vassa föremål som t.ex. spikar eller skruvmejslar eller på grund av yttre påverkan.** En



intern kortslutning kan uppstå och rök, explosion eller överhettning kan förekomma hos batteriet.

- ▶ **Kortslut inte batteriet.** Explosionsrisk föreligger.
- ▶ Rengör vid tillfälle batterimodulens ventilationsöppningar med en mjuk, ren och torr pensel.
- ▶ **Ladda batterierna endast med av Bosch tillåtna laddare.**

## Symboler

Symbolerna nedan är viktiga för att kunna läsa och förstå bruksanvisningen. Lägg symbolerna och deras betydelse på minnet. Korrekt tolkning av symbolerna hjälper till att bättre och säkrare använda produkten.






Symbol	Betydelse
	Rörelseriktning
	Reaktionsriktning
	Bär skyddshandskar
	Använd halkfria skor.
	Vikt

## Tekniska data

Gräsklippare		GRA 18V2-46
Produktnummer		<b>3 600 HC8 0..</b>
Nominell spänning <sup>A)</sup>	V	36 V (2 x 18 V)
Snittbredd	cm	46
Snitthöjd	mm	30-70
Uppsamlingskorgens volym	l	60
Vikt enligt IEC 62841-1/ IEC 62841-4-3 <sup>A)</sup>	kg	27,7
Serienummer		se dataskylten på gräsklipparen
Rekommenderas omgivningstemperatur vid laddning	°C	0 ... +35
Tillåten omgivningstemperatur vid drift <sup>B)</sup> och vid lagring	°C	-20 ... +50
kompatibla batterier		GBA 18V XL ProCORE18V...
rekommenderade batterier		GBA 18V XL... ≥ 3.0Ah ProCORE 18V... ≥ 4.0Ah
rekommenderade laddare		GAL 18... GAL 18...

A) beroende av de använda batterierna

B) Begränsad effekt vid temperaturer <0 °C

Symbol	Betydelse
	Inkoppling
	Frånkoppling
	Tillåten hantering
	Förbjuden hantering
CLICK!	Hörbart ljud
	Tillbehör/reservdelar

## Produkt- och kapacitetsbeskrivning



**Läs alla säkerhetsanvisningar och anvisningar.** Underlåtenhet att följa säkerhetsanvisningarna och anvisningarna kan leda till elstötar, eldsvåda och/eller svåra personskador.

Observera bilderna i slutet av instruktionsboken.

## Ändamålsenlig användning

Trädgårdsredskapet är avsett för gräsklippning.

Trädgårdsredskapet är inte avsett för klippning av häck, trimning, sönderhackning osv.

Trädgårdsredskapet är avsett för gräsklippning på markhöjd.

## Buller-/vibrationsdata

		Standardmodus	Hackelsemodus
--	--	---------------	---------------

Produktens A-vägda ljudnivå uppnår i typiska fall:

Bulleremissionsvärden framtagna enligt **EN IEC 62841-4-3:2021+A11:2021**

– Ljudtrycksnivå	dB(A)	<b>84</b>	<b>79</b>
– Onoggrannhet K	dB	<b>3,0</b>	<b>3,0</b>
– Ljudeffektnivå	dB(A)	<b>92</b>	<b>89</b>

Totala vibrationsemissionsvärden ah (vektorsumma ur tre riktningar) och onoggrannhet K framtaget enligt **EN IEC 62841-4-3:2021+A11:2021**

– Vibrationsemissionsvärde $a_{h1}$	$m/s^2$	<b>&lt; 2,5</b>	<b>&lt; 2,5</b>
– Onoggrannhet K	$m/s^2$	<b>1,5</b>	<b>1,5</b>

Att det/de angivna totala vibrationsemissionsvärdet-värdena har uppmätts enligt en standardiserad sträng kontroll och kan användas för jämförelse med ett annat elverktyg.

Att det/de angivna totala vibrationsemissionsvärdet-värdena också kan användas för en preliminär bedömning av belastningen.

Att vibrations- och bulleremissionsvärden vid elverktygets faktiska användning kan avvika från angivna värden, beroende på vilket sätt elverktyget används, speciellt vilket slags arbetsstycke bearbetas och nödvändigt, för att fastslå säkerhetsåtgärder för användarens skydd som grundar sig på en värdering av vibrationsbelastningen vid verkliga användningsförhållanden (härvid måste alla andelar av driftscykeln beaktas, till exempel tiden under vilken elverktyget är avstängt och den tid verktyget visserligen är inkopplat men fungerar utan belastning).

## Batterier

**Bosch** säljer batteridrivna elverktyg även utan batteri. Om det ingår ett batteri i leveransen av ditt elverktyg kan du se på förpackningen.

### Laddning av batterierna

- **Använd endast de laddare som anges i tekniska data.** Endast denna typ av laddare är anpassad till det litiumjonbatteri som används i elverktyget.

**Anvisning:** Litiumjonbatterier levereras delladdade på grund av internationala transportföreskrifter. För att garantera full effekt hos batterierna, ladda dem helt innan första användning.

### Så här sätts batterierna in

- **Redskapet är konstruerat för användning med 2 batterier och fungerar inte heller om ett av batterierna är helt urladdat. Använd alltid batterier med lika laddningstillstånd och kombinera aldrig fullt och delvis laddade batterier, eftersom gångtiden alltid bestäms av det minst laddade batteriet.**

**Anvisning:** Om olämpliga batterier används kan det leda till störfunktioner eller till överkan på redskapet.

Ställ in de laddade batterierna. Kontrollera att batterierna är helt inskjutna.

Skjut de laddade batterierna in i batterifacket till ingrepp.

### Så här tas batterierna bort

Batterierna är försedda med 2 låsstag som hindrar dem från att falla ut om batterimodulens upplåsningsknapp oavsiktligt trycks. När batterierna är insatta i elverktyget hålls de med en fjäder i rätt läge.

Avlägsna batterierna genom att trycka på batteriernas upplåsningsknapp och dra ut batterierna. **Bruka inte våld.**

### Indikering batteristatus

De tre gröna LED-lamporna på indikeringen för batteristatus visar batteriets laddningsnivå. Av säkerhetsskäl kan man endast kontrollera batteristatus när elverktyget är stilla.

Tryck på knappen för indikering av batteristatus eller , för att visa batteriets laddningsnivå. Detta är möjligt även då batteriet är uttaget.

Om ingen LED-lampa lyser efter ett tryck på knappen för batteristatus är batteriet defekt och måste bytas ut.

#### Batterityp GBA 18V...



LED	Kapacitet
Fast ljus 3 × grönt	60–100 %
Fast ljus 2 × grönt	30–60 %
Fast ljus 1 × grönt	5–30 %
Blinkande ljus 1 × grönt	0–5 %

#### Batterityp ProCORE18V...



LED	Kapacitet
Fast ljus 5 × grönt	80–100 %
Fast ljus 4 × grönt	60–80 %
Fast ljus 3 × grönt	40–60 %

LED	Kapacitet
Fast ljus 2 × grönt	20–40 %
Fast ljus 1 × grönt	5–20 %
Blinkande ljus 1 × grönt	0–5 %

## Montering och drift

Handlingsmål	Bild	Sida
Leveransen omfattar <sup>A)</sup>	<b>A</b>	266
Fäll upp och montera bygelhandtaget	<b>B-D</b>	267–268
Arbetshöjdens inställning		
Insättning/borttagning av uppsamlingskorgen	<b>E</b>	268
Inställning av snitthöjd	<b>F</b>	269
sätt in båda batterierna	<b>G</b>	269
Användning	<b>H</b>	270
- Sätt in strömkretsbrytaren		
- Koppla in		
- Koppla från		
- Ta bort strömkretsbrytaren		
ta ut båda batterierna	<b>I</b>	271
Arbetsanvisningar ”klippning”	<b>J</b>	271
Arbetsanvisningar ”hackelskäring”	<b>K</b>	272
Knivskötsel/knivbyte	<b>L</b>	272
Lagring	<b>M</b>	273
Välj tillbehör	<b>N</b>	274

A) I bruksanvisningen avbildat och beskrivet tillbehör ingår inte i standardleveransen. I vårt tillbehörsprogram beskrivs allt tillbehör som finns.

## Driftstart

### För din säkerhet

- ▶ **Observera! Före underhåll och rengöringsåtgärder koppla från trädgårdsredskapet, ta loss strömkrets-brytaren och bort batterierna. Detta gäller även för skadad, snittad eller tilltrasslad nätsladd.**
- ▶ **Efter fränkoppling av trädgårdsredskapet rör sig knivarna ännu några sekunder.**
- ▶ **Se upp: Berör inte den roterande kniven.**
- ▶ **Använd endast de laddare, som anges i tekniska data.** Endast dessa laddare är anpassade till de litiumjonbatterier som används i produkten.

### Hackelskärningsfunktion

Avlägsna uppsamlingskorgen och skjut in hackelskärningsadaptern i utkastaröppningen. Stäng utkastarluckan.

Avlägsna hackelskärningsadaptern, då du åter vill använda uppsamlingskorgen.

## Arbetsanvisningar

### Snittkapacitet (batteriets livslängd)

Snittkapaciteten (batteriets livslängd) är beroende av gräsets egenskaper, t ex , täthet, fuktighet, längd och snitthöjd.

Ofta upprepat till- och frånslag av trädgårdsredskapet under gräsklippning reducerar även snittkapaciteten (batteriets brukstid).

För optimering av snittkapaciteten (batteriets livslängd) rekommenderar vi att ofta klippa gräset, öka snitthöjden och att gå fram med måttlig hastighet.

## Felsökning



Symptom	Möjlig orsak	Åtgärd
Motorn startar inte	Trädgårdsredskapets inre kablar defekta	Ta kontakt med Bosch kundtjänst
	Ett eller två batterier urladdade	Ladda batterierna
	Ett eller två batterier är för kalla/heta	Låt batterierna värmas/kallna
	Gräset är för långt	Max. tillåten gräshöjd med den högsta snitthöjdsinställningen är 20 cm
	Motorskyddet har löst ut	Låt motorn avkylas och ställ in större snitthöjd
Strömkrets-brytaren inte korrekt/ordentligt insatt	Strömkrets-brytaren är inte vriden helt till läget ON	Sätt korrekt in
	Strömkrets-brytaren är inte vriden helt till läget ON	Vrid helt till läget ON
	Ena eller båda batterierna är inte korrekt insatta	Sätt in batterierna så att kontakten är garanterad
	Greppet är i lagringssläget	Vänd greppet till bruksläget

Symptom	Möjlig orsak	Åtgärd
Trädgårdsredskapet går med avbrott	Trädgårdsredskapets inre kablar defekta Motorskyddet har löst ut	Ta kontakt med Bosch kundtjänst Låt motorn avkylas och ställ in större snitthöjd
Trädgårdsredskapet lämnar en oregelbunden snittbild och/eller motorn arbetar tungt	Snitthöjden för liten Kniven är trubbig Blockeringar möjliga	Ställ in större snitthöjd Byt ut kniven (se bild L) Koppla från trädgårdsredskapet och ta Ta bort strömkretsbytare Kontrollera trädgårdsredskapets undre sida och rensa vid behov (använd alltid trädgårdshandskar)
Efter trädgårdsredskapets tillslag roterar inte kniven	Kniven monterad i fel riktning Kniven blockeras av gräs Knivmuttern/-skruven lös	Montera kniven i rätt riktning Koppla från trädgårdsredskapet och ta bort strömkretsbytare (se bild L) Avlägsna tilltappningen (använd alltid trädgårdshandskar) Dra fast knivmuttern/-skruven (25–30 Nm)
Kraftig vibration/buller	Knivmuttern/-skruven lös Kniven skadad	Dra fast knivmuttern/-skruven (25–30 Nm) Byt ut kniven (se bild L)
Uppsamlingskorgen är inte helt fylld	Möjlig tilltappning	Rengör materialet ur uppsamlingskorgen för att putsa hålen och förbättra luftströmmen.

## Underhåll och service

### Underhåll, rengöring och lagring

► **Ta bort batterierna innan åtgärder utförs på trädgårdsredskapet (t.ex. underhåll, verktygsbyte etc.) samt före transport och lagring av trädgårdsredskapet.** Om strömställaren oavsiktligt påverkas finns risk för personskada.

► **Håll trädgårdsredskapet rent för bra och säkert arbete.**

Håll produkten och dess ventilationsöppningar rena för bra och säkert arbete.

Spruta inte vatten på produkten.

Doppa inte produkten i vatten.

Lagra produkten på ett säkert och torrt ställe utom räckhåll för barn.

Ställ inte upp andra föremål på produkten.

Granska att alla muttrar, bultar och skruvar sitter stadigt fast för att möjliggöra tryggt arbete med produkten.

Kontrollera produkten och byt av säkerhetsskäl ut förslitna och skadade delar.

Kontrollera att reservdelarna är av Bosch-fabrikat. Förändra inte redskapet.

Kontrollera att trädgårdsredskapet vid lagring står med alla 4 hjul mot underlaget.

**Modifiera inte redskapet.** Otillåtna modifikationer kan inverka skadligt på produkten och öka risken för personskada.

### Batteriets skötsel

Beakta följande anvisningar och åtgärder för att garantera optimal användning av batterierna:

- Skydda batterierna mot fukt och vatten.
- Lagra elverktuget och batterierna endast inom temperaturområdet -20 °C till 50 °C. Lämna inte batterierna på sommaren t.ex. liggande i bilen.
- Lagra batterierna separat och inte i trädgårdsredskapet.
- Låt inte batterierna sitta kvar i trädgårdsredskapet i direkt solsken.
- Optimal temperatur för förvaring av batterierna är 5 °C.
- Rengör vid tillfälle batteriernas ventilationsöppningar med en mjuk, ren och torr pensel.

Är brukstiden efter en laddning onormalt kort tyder det på att batterierna är förbrukade och måste bytas.

### Kundtjänst och applikationsrådgivning

Kundservicen ger svar på frågor beträffande reparation och underhåll av produkter och reservdelar. Explosionsritningar och informationer om reservdelar hittar du också under:

**www.bosch-pt.com**

Boschs applikationsrådgivnings-team hjälper dig gärna med frågor om våra produkter och tillbehören till dem.

Ange alltid vid förfrågningar och reservdelsbeställningar det 10-siffriga produktnumret som finns på produktens typskylt.

### Svenska

Bosch Service Center  
Telegrafvej 3  
2750 Ballerup  
Danmark

Tel.: (08) 7501820 (inom Sverige)  
Fax: (011) 187691

### Du hittar fler kontaktpgifter till service här:

[www.bosch-pt.com/serviceaddresses](http://www.bosch-pt.com/serviceaddresses)

### Transport

De rekommenderade lithiumjonbatterierna är underkastade kraven för farligt gods. Användaren kan utan ytterligare förpliktelser transportera batterierna på allmän väg.

Vid transport genom tredje person (t.ex. flygfrakt eller spedition) ska speciella villkor för förpackning och märkning beaktas. I detta fall en expert för farligt gods konsulteras vid förberedelse av transport.

Batterier får försändas endast om höljet är oskadat. Tejpa öppna kontakter och förpacka batteriet så att det inte kan röras i förpackningen. Beakta även tillämpliga nationella föreskrifter.

### Avfallshantering



Produkter, batterier, tillbehör och förpackning ska omhändertas på miljövänligt sätt för återvinning.



Släng inte produkter eller batterierna i hushållsavfallet!

### Endast för EU-länder:

Enligt europeiska direktivet 2012/19/EG måste obrukbara produkter och enligt europeiska direktivet 2006/66/EG felaktiga eller förbrukade batterier separat omhändertas och på miljövänligt sätt lämnas in för återvinning.

Vid felaktig avfallshantering kan elektriska och elektroniska apparater orsaka skador på hälsa och miljö på grund av potentiellt farliga ämnen.

### Sekundär-/primärbatterier:

#### Li-jon:

Beakta anvisningarna i avsnittet Transport (se „Transport“, Sidan 77).

## Norsk

### Sikkerhetsinformasjon

#### Forklaring av symbolene gressklipper



Generell fareinformasjon.



Les gjennom denne driftsinstruksen.



Pass på at eventuelle personer i nærheten ikke skades av fremmedlegemer som slynges bort.



ADVARSEL: Hold personer som står i nærheten borte.



ADVARSEL: Hold hender og føtter borte fra knivene.



ADVARSEL: Fjern batteriet før vedlikeholdsarbeider.



ADVARSEL: Fjern låseinretningen før vedlikeholdsarbeider.



Stemmer ikke.



Ikke berør noen av delene på hageredskapet før de er helt stanset. Knivene fortsetter å rotere etter at hageredskapet er slått av og kan forårsake skader.



Må ikke brukes i regnvær.



Stemmer ikke.



Stemmer ikke.



Ladeapparatet er utstyrt med en sikkerhetstransformator.



Bruk ladeapparatet kun i tørre rom.



Bruk for rengjøring av hageredskapet verken høytrykksspyler eller hageslange.



Kontroller området hvor hageredskapet skal brukes omhyggelig for villdyr og husdyr. Villdyr og husdyr kan bli skadet under drift av maskinen. Kontroller maskinens bruksområde grundig og fjern alle steiner, stokker, tråder, eller andre fremmede gjenstander. Pass ved bruk av maskinen på at ikke villdyr, husdyr eller små trestubber er skjult i det tette gresset.

## Generelle sikkerhetsanvisninger for elektroverktøy

### **⚠ ADVARSEL** Les alle sikkerhetsanvisningene, instruksjonene, illustrasjonene og

spesifikasjonene som følger med dette elektroverktøyet. Manglende overholdelse av anvisningene nedenfor kan medføre elektrisk støt, brann og/eller alvorlige personskader.

#### Ta godt vare på alle advarslene og all informasjonen.

Med begrepet "elektroverktøy" i advarslene menes nettdrevne (med ledning) elektroverktøy eller batteridrevne (uten ledning) elektroverktøy.

#### Sikkerhet på arbeidsplassen

- ▶ **Sørg for at arbeidsplassen til enhver tid er ryddig og har god belysning.** Rot eller dårlig lys innebærer stor fare for uhell.
- ▶ **Bruk ikke elektroverktøy i eksplosjonsfarlige omgivelser, for eksempel der det finnes brennbare væsker, gasser eller støv.** Elektroverktøy lager gnister som kan antenne støv eller damp.
- ▶ **Hold barn og andre personer unna når et elektroverktøy brukes.** Hvis du blir forstyrret under arbeidet, kan du miste kontrollen over elektroverktøyet.

#### Elektrisk sikkerhet

- ▶ **Støpselet til elektroverktøyet må passe i stikkkontakten. Støpselet må ikke endres på noen måte. Bruk ikke adapterstøpsler sammen med jordede elektroverktøy.** Bruk av støpsler som ikke er forandret på og passende stikkontakter, reduserer risikoen for elektrisk støt.
- ▶ **Unngå kroppskontakt med jordede overflater som rør, radiatorer, komfyrer og kjøleskap.** Det er større fare for elektrisk støt hvis kroppen din er jordet.
- ▶ **Elektroverktøy må ikke utsettes for regn eller fuktighet.** Dersom det kommer vann i et elektroverktøy, øker risikoen for elektriske støt.
- ▶ **Ikke bruk ledningen til andre formål enn den er beregnet for. Bruk aldri ledningen til å bære eller trekke elektroverktøyet eller koble det fra strømforsyningen. Hold ledningen unna varme, olje, skarpe kanter eller deler som beveger seg.** Med skadede eller sammenfiltrede ledninger øker risikoen for elektrisk støt.
- ▶ **Når du arbeider utendørs med et elektroverktøy, må du bruke en skjøteledning som er egnet for utendørs bruk.** Når du bruker en skjøteledning som er egnet for utendørs bruk, reduseres risikoen for elektrisk støt.
- ▶ **Hvis det ikke kan unngås å bruke elektroverktøyet i fuktige omgivelser, må du bruke en jordfeilbryter.** Bruk av en jordfeilbryter reduserer risikoen for elektrisk støt.

#### Personsikkerhet

- ▶ **Vær oppmerksom, følg med på det du gjør og utvis sunn fornuft når du arbeider med et elektroverktøy.**

**Ikke bruk elektroverktøy når du er trøtt eller er påvirket av alkohol eller andre rusmidler eller medikamenter.** Et øyeblikks uoppmerksomhet ved bruk av elektroverktøyet kan føre til alvorlige personskader.

- ▶ **Bruk personlig verneutstyr. Bruk alltid øyebeskyttelse.** Bruk av egnet personlig sikkerhetsutstyr som støvmaske, sklisikre arbeidssko, hjelm eller hørselvern reduserer risikoen for skader.
- ▶ **Unngå utilsiktet start. Forviss deg om at elektroverktøyet er slått av før du kobler det til strømkilden og/eller batteriet, løfter det opp eller bærer det.** Hvis du holder fingeren på bryteren når du bærer elektroverktøyet eller kobler elektroverktøyet til strømmen i innkoblet tilstand, kan dette føre til uhell.
- ▶ **Fjern innstillingsverktøy eller skrunøkler før du slår på elektroverktøyet.** Et verktøy eller en nøkkel som befinner seg i en roterende verktøydel, kan føre til personskader.
- ▶ **Unngå en unormal kroppsholdning. Sørg for å stå riktig og stødig.** Dermed kan du kontrollere elektroverktøyet bedre i uventede situasjoner.
- ▶ **Bruk egnede klær. Ikke bruk vide klær eller smykker. Hold hår og klær unna deler som beveger seg.** Løstsittende tøy, smykker eller langt hår kan komme inn i deler som beveger seg.
- ▶ **Hvis det kan monteres støvavsugs- og oppsamlingsinnretninger, må du forvise deg om at disse er tilkoblet og brukes riktig.** Bruk av et støvavsug reduserer fare på grunn av støv.
- ▶ **Selv om du begynner å bli vant til å bruke verktøyet, må du ikke bli uoppmerksom og ignorere sikkerhetsreglene for verktøyet.** En uforsiktig handling kan forårsake alvorlig personskade i løpet av et brøkdels sekund.

#### Omhyggelig bruk og håndtering av elektroverktøy

- ▶ **Ikke overbelast elektroverktøyet. Bruk et elektroverktøy som er beregnet for arbeidsoppgaven.** Med et passende elektroverktøy arbeider du bedre og sikrere i det angitte effektområdet.
- ▶ **Ikke bruk elektroverktøyet hvis av/på-bryteren er defekt.** Et elektroverktøy som ikke lenger kan slås av eller på, er farlig og må repareres.
- ▶ **Trekk støpselet ut av strømkilden og/eller fjern batteriet (hvis demonterbart) før du utfører innstillinger på elektroverktøyet, skifter tilbehør eller legger bort maskinen.** Disse tiltakene forhindrer en utilsiktet starting av elektroverktøyet.
- ▶ **Elektroverktøy som ikke er i bruk, må oppbevares utilgjengelig for barn. Ikke la personer som ikke er fortrolige med elektroverktøyet eller ikke har lest disse anvisningene bruke verktøyet.** Elektroverktøy er farlige når de brukes av uerfarne personer.
- ▶ **Vær nøye med vedlikeholdet av elektroverktøyet og tilbehøret. Kontroller om bevegelige verktøydeler fungerer feilfritt og ikke klemmes fast, og om deler er brukket eller har andre skader som virker inn på**

**elektroverktøyet funksjon. Få reparert elektroverktøyet før det brukes igjen hvis det er skadet.** Dårlig vedlikeholdte elektroverktøy er årsaken til mange uhell.

- ▶ **Hold skjæreverktøyene skarpe og rene.** Godt stelte skjæreverktøy med skarpe skjær setter seg ikke så ofte fast og er lettere å føre.
- ▶ **Bruk elektroverktøy, tilbehør, verktøy osv. i henhold til disse anvisningene. Ta hensyn til arbeidsforholdene og arbeidet som skal utføres.** Bruk av elektroverktøy til andre formål enn de som er angitt, kan føre til farlige situasjoner.
- ▶ **Hold håndtak og gripeflater tørre, rene og uten olje eller fett.** Glatte håndtak og gripeflater hindrer sikker håndtering og styring av verktøyet i uventede situasjoner.

#### Bruk og pleie av batteridrevne verktøy

- ▶ **Lad batteriet bare med laderen som er angitt av produsenten.** Det oppstår brannfare hvis en lader som er egnet for en bestemt type batterier, brukes med andre batterier.
- ▶ **Bruk elektroverktøyene bare med batterier som er beregnet for dem.** Bruk av andre batterier kan medføre personskader og brannfare.
- ▶ **Når batteriet ikke er i bruk, må det holdes unna andre metallgjenstander som binders, mynter, nøkler, spikre, skruer eller andre mindre metallgjenstander som kan lage en forbindelse mellom kontaktene.** En kortslutning mellom batterikontaktene kan føre til forbrenninger eller brann.
- ▶ **Ved feil bruk kan det lekkte væske ut av batteriet. Unngå kontakt med denne væsken. Skyll med vann hvis det oppstår kontakt med væsken. Hvis det kommer væske i øynene, må du i tillegg oppsøke lege.** Batterivæske som renner ut, kan føre til irritasjoner på huden eller forbrenninger.
- ▶ **Ikke bruk et batteri eller verktøy som er skadet eller modifisert.** Ødelagte eller modifiserte batterier kan oppføre seg uforutsigbart, noe som kan føre til brann, eksplosjon eller fare for personskade.
- ▶ **Ikke utsett et batteriet eller verktøy for åpen ild eller for høye temperaturer.** Eksponering for ild eller temperaturer over 130 °C kan føre til eksplosjon..
- ▶ **Følg alle anvisningene for lading, og ikke lad batteriet eller verktøyet utenfor temperaturområdet som er spesifisert i bruksanvisningen.** Feil lading eller lading ved temperaturer utenfor det spesifiserte temperaturområdet, kan skade batteriet og øke brannfaren.

#### Service

- ▶ **Elektroverktøyet må kun repareres av kvalifiserte fagpersoner og bare med originale reservedeler.** Slik opprettholdes verktøyet sikkerhet.
- ▶ **Ikke utfør vedlikehold på skadde batterier.** Vedlikehold av batterier skal alltid utføres av produsenten eller godkjente forhandlere.

#### Sikkerhetsinformasjoner for gressklippere

- ▶ **Ikke bruk gressklipperen i dårlig vær, spesielt ikke ved fare for lynnedslag.** Det reduserer risikoen for å bli truffet av lyn.
- ▶ **Undersøk området hvor gressklipperen skal brukes, grundig for villdyr.** Villdyr kan bli skadet av gressklipperen under drift.
- ▶ **Undersøk området der gressklipperen skal brukes grundig og fjern alle steiner, stokker, wirer, bein og andre fremmedlegemer.** Gjenstander som er slynget ut, kan forårsake personskader.
- ▶ **Gjennomfør alltid en visuell kontroll før du bruker gressklipperen for å sikre at kniven og knivenheten ikke er slitte eller skadde.** Slitte eller skadde deler øker risikoen for skader.
- ▶ **Kontroller gressoppsamleren ofte for slitasje eller skader.** En slitt eller skadet gressoppsamler kan øke risikoen for skader.
- ▶ **La alle verneinnretninger være montert. Verneinnretninger skal være funksjonsdyktig og forskriftsmessig montert.** En verneinnretning som er løs eller skadet eller ikke fungerer riktig, kan medføre skader.
- ▶ **Hold alle luftspalter fri for tilsmusninger.** Tilstoppede luftspalter og forurensninger kan medføre overoppheting eller brannfare.
- ▶ **Bruk ved arbeider med gressklipperen alltid sklifaste og beskyttende sko. Ikke bruk gressklipperen barbert eller med åpne sandaler.** Det reduserer faren for skader for føttene ved kontakt med kniven som beveger seg.
- ▶ **Ved arbeid med gressklipperen må du alltid bruke lange bukser.** Ubeskyttet hud øker faren for skader grunnet gjenstander som er slynget ut.
- ▶ **Ikke bruk gressklipperen i vått gress. Gå, aldri løp.** Det reduserer risikoen for å skli ut eller falle, som kan føre til skader.
- ▶ **Ikke bruk gressklipperen på altfor bratte bakker.** Det reduserer faren for at du mister kontrollen, sklir eller faller, som kan medføre skader.
- ▶ **Pass ved arbeider i bakker på at du står stabilt, arbeid alltid på tvers av bakken, aldri oppover eller nedover, og vær ekstremt forsiktig når du endrer arbeidsretningen.** Det reduserer faren for at du mister kontrollen, sklir eller faller, som kan medføre skader.
- ▶ **Vær ekstremt forsiktig når du beveger gressklipperen bakover eller trekker den mot deg. Vær alltid oppmerksom på omgivelsene dine.** Det reduserer faren for at du snubler under drift.
- ▶ **Ikke berør knivevene og andre farlige bevegelige deler, mens disse fremdeles beveger seg.** Det reduserer faren for skader grunnet bevegelige deler.
- ▶ **Sikre at alle brytere står på AV og at batteriet er fjernet, når du fjerner fastklemt materiale eller ved rengjøring av gressklipperen.** Uventet drift av gressklipperen kan medføre alvorlige skader.

### Ekstra advarsler

- ▶ Vær ved innstilling av redskapet oppmerksom på at ikke fingre klemmes fast mellom de bevegelige knivene og faste deler av maskinen.
- ▶ La produktet alltid avkjøles før oppbevaringen.
- ▶ Tøm gressoppsamleren før oppbevaringen.

### Betjening

- ▶ Vi anbefaler at du bruker hørselvern til din beskyttelse.
- ▶ Knivene må stå stille når du vipper hageredskapet til transport, når du går over flater uten gress og når du transporterer hageredskapet til og fra området som skal klippes.
- ▶ Ikke vipp hageredskapet når du starter motoren.
- ▶ Slå hageredskapet på som beskrevet i driftsinstruksen, og pass på at føttene dine er godt unna de roterende delene.
- ▶ Sørg for at hender og føtter ikke kommer i nærheten av eller under roterende deler.
- ▶ Hold deg på avstand til utkastsjonen når du arbeider med hageredskapet.
- ▶ Du må aldri løfte eller bære hageredskapet mens motoren går.
- ▶ Sjekk når du legger håndtaket sammen i lagringsposisjonen posisjonen av kabelen for ikke å skade eller klemme denne inn.
- ▶ Gressklipperen starter ikke når håndtakene er lagt sammen i lagringsposisjonen.
- ▶ Når du lagrer gressklipperen i horisontal posisjon skal batteriene være fjernet, strømkretsbyteren utkoblet.
- ▶ Når gressklipperen lagres i vertikal posisjon, skal det passes på at knivene står stille, batteriene er fjernet, strømkretsbyteren er utkoblet.
- ▶ Løft hageredskapet bare med bærehåndtaket. Behandle bærehåndtaket forsiktig.

### Ta av skillebryter

- Mens du transporterer gressklipperen.
- Alltid når du forlater hageredskapet.
- Før du fjerner blokkeringer.
- Når du sjekker, rengjør eller arbeider på hageredskapet.
- Sjekk hageredskapet straks for skader etter kollisjonen med en fremmed gjenstand og skift ut kniven om nødvendig.
- Hvis hageredskapet begynner å vibrere uvanlig sterkt (må straks sjekkes).

### Regler for optimal bruk av oppladbare batterier

- ▶ **Batteriet må ikke åpnes.** Det er fare for kortslutning.



**Beskytt det oppladbare batteriet mot varme, f.eks. også mot permanent solstråling, ild, vann og fuktighet.** Det er eksplosjonsfare.



- ▶ **Hvis du ikke bruker apparatet, hold batteriet som ikke er i bruk, unna binders, mynter, nøkler, spikre, skruer eller andre mindre metallgjenstander som kan lage en forbindelse mellom kontaktene.** En kortslutning mellom batterikontaktene kan føre til forbrenninger eller brann.
- ▶ **Ved skader eller usakkyndig bruk av batteriet kan det lekke ut damp.** Luft området og oppsøk lege hvis du får besvær. Dampen kan irritere luftveiene.
- ▶ **Batteriet må bare brukes i produkter fra produsenten.** Kun slik beskyttes batteriet mot farlig overbelastning.
- ▶ **Batteriet kan bli skadet av spisse gjenstander som spikre eller skrutrekkere eller på grunn av ytre påvirkning.** Resultat kan bli intern kortslutning, og det kan da komme røyk fra batteriet, eller batteriet kan ta fyr, eksplodere eller bli overopphetet.
- ▶ **Batteriet må ikke kortsluttes.** Det er fare for eksplosjoner.
- ▶ Rengjør ventilasjonssprekkene på batteriet regelmessig med en myk, ren og tørr pensel.
- ▶ **Lad opp batteriene bare med ladere godkjent av Bosch.**

### Symboler

Nedenstående symboler er viktige for lesing og forståelse av driftsinstruksen. Legg merke til symbolene og deres betydning. En riktig tolkning av symbolene hjelper deg med å bruke produktet på en bedre og sikrere måte.

Symbol	Betydning
	Bevegelsesretning
	Reaksjonsretning
	Bruk vernehansker
	Bruk sikre sko.
	Vekt
	Innkobling
	Utkobling
	Tillatt aksjon
	Dette er forbudt
CLICK!	Hørbar støy
	Tilbehør/reservedeler



## Produkt- og ytelsesbeskrivelse



**Les alle sikkerhetsinformasjoner og instruksjer.** Feil ved overholdelsen av sikkerhetsinformasjonene og instruksene kan forårsake elektrisk støt, brann og/eller alvorlige skader.

Vær oppmerksom på illustrasjonene i den bakre delen av driftsinstruksen.

### Formålsmessig bruk

Hageredskapet er beregnet til å klippe gressplener.

Hageredskapet er ikke beregnet til å klippe hekker, trimme, kutte opp osv.

Hageredskapet er beregnet til å klippe gress på bakkehøyde.

## Tekniske data

Gressklipper		GRA 18V2-46
Produktnummer		<b>3 600 HC8 0..</b>
Nominell spenning <sup>A)</sup>	V	36 V (2 x 18 V)
Klippebredde	cm	46
Klippehøyde	mm	30–70
Volum, gressoppsamler	l	60
Vekt tilsvarende IEC 62841-1 / IEC 62841-4-3 <sup>A)</sup>	kg	27,7
Serienummer		se typeskilt på hageredskapet
anbefalt omgivelsestemperatur ved lading	°C	0 ... +35
tillatt omgivelsestemperatur under drift <sup>B)</sup> og ved lagring	°C	-20 ... +50
Kompatible batterier		GBA 18V XL ProCORE18V...
anbefalte batterier		GBA 18V XL... ≥ 3.0Ah ProCORE 18V... ≥ 4.0Ah
Anbefalte ladere		GAL 18... GAX 18...

A) Avhengig av de benyttede batterier

B) Begrenset ytelse ved temperatur under 0 °C

## Støy-/vibrasjonsinformasjon

		Standardmodus	Bioklippmodus
Maskinens typiske A-bedømte støynivå er:			
Støyemisjonsverdier beregnet iht. <b>EN IEC 62841-4-3:2021+A11:2021</b>			
– Lydtryknivå	dB(A)	<b>84</b>	<b>79</b>
– Usikkerhet K	dB	<b>3,0</b>	<b>3,0</b>
– Lydeffektnivå	dB(A)	<b>92</b>	<b>89</b>
Totale vibrasjonsverdier ah (vektorsum fra tre retninger) og usikkerhet K beregnet iht. <b>EN IEC 62841-4-3:2021+A11:2021</b>			
– Svingningsemisjonsverdi a <sub>h</sub>	m/s <sup>2</sup>	<b>&lt; 2,5</b>	<b>&lt; 2,5</b>
– Usikkerhet K	m/s <sup>2</sup>	<b>1,5</b>	<b>1,5</b>

At den/de angitte totalverdien(e) for vibrasjonen er blitt målt ifølge en normert kontrollprosess og kan brukes for sammenligning av et elektroverktøy med et annet.

At den/de angitte totalverdien for vibrasjonen også kan brukes for en foreløpig vurdering av belastningen.

At vibrasjons- og støyemisjoner kan avvike fra de angitte verdiene under faktisk bruk av elektroverktøyet, avhengig av måten elektroverktøyet brukes på, spesielt hvilken type arbeidsstykke som skal bearbeides; og - for nødvendigheten å bestemme sikkerhetstiltak for å beskytte brukeren, som

beror på en vurdering av vibrasjonsbelastningen under de faktiske bruksvilkår (det må herved tas hensyn til alle deler av driftsytelsen, for eksempel tider hvor elektroverktøyet er utkoblet, og slike hvor det er innkoblet, men går uten belastning).

## Oppladbare batterier

**Bosch** selger også batteridrevne elektroverktøy uten batteri. Det er angitt på emballasjen om et batteri følger med ditt elektroverktøy.

### Lading av batterier

► **Bruk bare laderne som er oppført i de tekniske spesifikasjonene.** Kun disse laderne er tilpasset til Li-ion-batteriet som er brukt i elektroverktøyet.

**Merk:** Li-ion-batterier leveres på grunn av internasjonale transportbestemmelser delvis oppladet. For å sikre full batteriytelse må du lade batteriene helt før første gangs bruk.

### Innsetting av batterier

► **Apparatet er kun dimensjonert for drift med 2 batterier og virker heller ikke, hvis et av batteriene er totalt utladet. Bruk alltid batterier med samme ladetilstand og kombiner aldri batterier som er fulle og delvis oppladet, da driftstiden alltid bestemmes av batteriet som er minst oppladet.**

**Merk:** Hvis du bruker ikke egnede batterier kan det medføre feilfunksjoner eller skader på redskapet.

Sett inn de oppladde batteriene. Sikre at batteriene er satt inn fullstendig.

Skyv de oppladde batterier inn i batterifestet til disse smekker inn.

### Ta ut batterier

Batteriene har to låsetrinn som skal forhindre at batteriene faller ut hvis batteriets utløserknapp trykkes utilsiktet. Så lenge batteriene er satt inn i elektroverktøyet blir disse holdt i posisjon av en fjær.

For å ta batteriene ut trykker du på utløserknappen for batterier og trekker ut batteriene. **Ikke bruk makt.**

### Indikator for batteriladenivå

De grønne lysdiødene i batteriets ladenivåindikator viser batteriets ladenivå. Av sikkerhetsgrunner er det bare mulig å få vist ladenivået når elektroverktøyet er stoppet.

Trykk på knappen for indikatoren for batteriets ladenivå eller for å se ladenivået. Dette er mulig også når batteriet er tatt ut.

Hvis ingen lysdiode lyser etter at knappen for indikatoren for batteriets ladenivå er trykt inn, er batteriet defekt og må skiftes ut.

### Batteritype GBA 18V...



Lysdiode	Kapasitet
Lyser kontinuerlig 3 × grønt	60–100 %
Lyser kontinuerlig 2 × grønt	30–60 %
Lyser kontinuerlig 1 × grønt	5–30 %

Lysdiode	Kapasitet
Blinker 1 × grønt	0–5 %

### Batteritype ProCORE18V...



Lysdiode	Kapasitet
Lyser kontinuerlig 5 × grønt	80–100 %
Lyser kontinuerlig 4 × grønt	60–80 %
Lyser kontinuerlig 3 × grønt	40–60 %
Lyser kontinuerlig 2 × grønt	20–40 %
Lyser kontinuerlig 1 × grønt	5–20 %
Blinker 1 × grønt	0–5 %

## Montering og drift

Mål for aktiviteten	Bilde	Side
Leveranseomfang <sup>A)</sup>	<b>A</b>	266
Slå opp håndtaksbøyle og monter	<b>B-D</b>	267–268
Innstilling av arbeidshøyde	<b>E</b>	268
Innsetting/fjerning av gressoppsamler	<b>F</b>	269
Stille inn klippehøyde	<b>G</b>	269
sett inn begge batterier	<b>H</b>	270
Drift		
- Sette inn strømkretsbyrter		
- Innkoble		
- Utkoble		
- Fjerne strømkretsbyrter		
ta ut begge batterier	<b>I</b>	271
Arbeidshenvisning "klippe"	<b>J</b>	271
Arbeidshenvisning "bioklippe"	<b>K</b>	272
Vedlikehold/utskifting av kniven	<b>L</b>	272
Lagring	<b>M</b>	273
Valg av tilbehør	<b>N</b>	274

A) **Illustrert eller beskrevet tilbehør inngår ikke i standardleveransen. Det komplette tilbehøret finner du i vårt tilbehørsprogram.**

## Igangsetting

### For din egen sikkerhet

- **OBS! Slå av hageredskapet, utløs strømkretsbyrteren og fjern batteriene før du gjennomfører vedlikeholds- eller rengjøringsarbeider. Det samme gjelder hvis bryterledningen er skadet, kuttet eller innviklet.**
- **Etter at hageredskapet er slått av, roterer kniven videre i noen sekunder.**
- **Forsiktig: Ikke berør den roterende kniven.**

- **Bruk bare ladeapparatene som er oppført i de tekniske spesifikasjonene.** Kun disse ladeapparater er avstemt med batteriene Li-Ion i ditt produkt.

### Bioklippfunksjon

Fjern gressoppsamleren og skyv bioklippadapteren inn i utkastsjakten. Lukk utkastklaffen.

Fjern bioklippadapteren når du bruker gressoppsamleren igjen..

## Arbeidshenvisninger

### Klippeytelse (batteriets levetid)

Klippeytelsen (batteriets levetid) er avhengig av gressets egenskaper, f.eks. gressets tetthet, fuktighet, gressets lengde og klippehøyde.

Hyppig inn- og utkopling av hageredskapet i løpet av klippingen reduserer også klippeytelsen (batteriets levetid).

Til optimering av klippeytelsen (batteriets levetid) anbefales det å klippe oftere, øke klippehøyden og gå i passende tempo.

## Feilsøking



Symptom	Mulig årsak	Avhjelp
Motoren starter ikke	Intern kabling i hageredskapet er defekt	Ta kontakt med Bosch kundeservice
	Et eller to batterier utladet	Lad opp de to batteriene
	Et eller to batterier for kaldt/for varmt	Varm opp/avkjøl batteriene
	For langt gress	Max. tillatt gresshøyde er 20 cm med den største innstillingen av klippehøyden
	Motorvernet er utløst	La motoren avkjøle og innstill større klippehøyder
	Skillebryteren er ikke satt riktig/ikke komplett inn	Sett den riktig inn
	Strømkretsbyrter ikke vridt fullstendig i posisjon ON	Vri fullstendig i posisjon ON
	Et eller to batterier er ikke satt inn riktig	Sett batterier inn slik at kontakt er garantert
Hageredskapet går rykkvis	Intern kabling i hageredskapet er defekt	Ta kontakt med Bosch kundeservice
	Motorvernet er utløst	La motoren avkjøle og innstill større klippehøyder
Hageredskap etterlater et uregelmessig klippemønster og/eller motor arbeider tungt	For liten klippehøyde	Innstill en høyere klippehøyde
	Kniven er butt	Skift ut kniv (se bilde L)
	Tetting mulig	Slå av hageredskap og fjern strømkretsbyrter
Etter innkobling av hageredskapet dreier ikke kniven seg	Kniven er galt montert	Sjekk hageredskapets underside og gjør den fri om nødvendig (bruk alltid arbeidshansker)
		Monter kniven riktig
	Knivene blokkeres av gress	Slå av hageredskap og løsne strømkretsbyrter (se bilde L)
Sterke vibrasjoner/lyder	Løs knivmutter/-skruer	Trekk fast knivmutter/-skruer (25–30 Nm)
	Skadet kniv	Skift ut kniv (se bilde L)
Gressoppsamler ikke fylt fullstendig	Mulig tilstopping	Rengjør gressoppsamler av stoff for å rengjøre hull og forbedre luftstrømmen.

## Service og vedlikehold

### Vedlikehold, rengjøring og lagring

- **Ta batteriene ut av hageredskapet før alle arbeider på hageredskapet (f.eks. vedlikehold, verktøyskifte etc.) samt ved dets transport og oppbevaring.** Ved utilsiktet betjening av på-/av-bryteren er det fare for skader.
- **Hold produktet rent slik at du kan arbeide godt og sikkert.**

Hold selve produktet og ventilasjonsspaltene alltid rene, for å kunne arbeide bra og sikkert.

Sprøyt aldri vann på produktet.

Dypp produktet aldri ned i vann.

Produktet må oppbevares på et sikkert sted, tørt og utilgjengelig for barn.

Sett ikke andre gjenstander på produktet.

Sikre at alle mutrer, bolter og skruer sitter fast, slik at sikkert arbeide med produktet er mulig.

Sjekk produktet og skift for sikkerhets skyld ut slitte eller skadede deler.

Pass på at deler som skal skiftes ut er fra Bosch. Ikke overbelast redskapet.

Pass på at hageredskapet står med alle 4 hjul på gulvet under lagringen.

**Ikke modifierer redskapet.** Ikke-autoriserte modifiseringer svekker sikkerheten til produktet og øker faren for skader.

### Pleie av batteriet

For å sikre en optimal bruk av batteriene, må du ta hensyn til følgende informasjonen og tiltak:

- Beskytt batteriene mot fuktighet og vann.
- Lagre elektroverktøyet og batteriene kun i temperaturområdet fra –20 °C og 50 °C. La batteriet f.eks. om sommeren, ikke ligge i bilen.
- Lagre batteriene separat og ikke i hageredskapet.
- Ikke la batteriene stå i hageredskapet ved direkte sol.
- Den optimale temperaturen for oppbevaring av batteriene er 5 °C.
- Rengjør ventilasjonssprekkene på batteriene regelmessig med en myk, ren og tørr pensel.

En vesentlig kortere driftstid etter opplading er et tegn på at batteriet er oppbrukt og må skiftes ut.

### Kundeservice og kundeveiledning

Kundeservice hjelper deg ved spørsmål om reparasjon og vedlikehold av produktet ditt og reservedelene. Du finner også sprengskisser og informasjon om reservedeler på [www.bosch-pt.com](http://www.bosch-pt.com)

Boschs kundeveilederteam hjelper deg gjerne hvis du har spørsmål om våre produkter og tilbehør.

Ved alle forespørsler og reservedelsbestillinger må du oppgi det 10-sifrede produktnummeret som er angitt på produktets typeskilt.

### Norsk

Robert Bosch AS  
Postboks 350  
1402 Ski  
Tel.: 64 87 89 50  
Faks: 64 87 89 55

### Du finner adresser til andre verksteder på:

[www.bosch-pt.com/serviceaddresses](http://www.bosch-pt.com/serviceaddresses)

### Transport

De anbefalte li-ion-batteriene underligger kravene for farlig gods. Batteriene kan transporteres på veier av brukeren uten ytterligere krav.

Ved forsendelse gjennom tredje personer (f.eks.: lufttransport eller spedisjon) må det oppfylles spesielle krav til emballasje og merking. Du må konsultere en ekspert for farlig gods ved forberedelse av forsendelsen.

Send batterier kun hvis huset ikke er skadet. Lim igjen de åpne kontaktene og pakk batteriet slik at det ikke beveger seg i emballasjen. Ta også hensyn til videreførende nasjonale forskrifter.

### Deponering



Produkter, batterier, tilbehør og emballasje må leveres inn til miljøvennlig gjenvinning.



Produkter og batterier må ikke kastes som vanlig husholdningsavfall!

### Bare for land i EU:

Iht. det europeiske direktivet 2012/19/EU om gamle redskap og iht. det europeiske direktivet 2006/66/EF må defekte eller oppbrukte batterier/oppladbare batterier samles inn adskilt og leveres inn til en miljøvennlig resirkulering.

Ikke-forskriftsmessig håndtering av elektrisk og elektronisk avfall kan føre til miljø- og helseskader på grunn av eventuelle farlige stoffer.

### (Oppladbare) batterier:

#### Li-ion:

Se informasjonen i avsnittet Transport (se „Transport“, Side 84).

## Suomi

### Turvallisuusohjeita

#### Ruohonleikkurin tunnusmerkkien selitys



Yleiset varoitushjeet.



Lue käyttöohje.



Varmista, että sivulle sinkoutuvat vieraat esineet eivät loukkaa lähellä seisovia ihmisiä.



VAROITUS: Pidä ympäristössä olevia loitolla.



VAROITUS: Pidä kädet ja jalat kaukana teristä.



VAROITUS: Irrota akku ennen huoltotöitä.



VAROITUS: Poista estolaite ennen huoltotöitä.



Ei sopiva.



Odota, että puutarhalaitteen kaikki osat ovat pysähtyneet täysin, ennen kuin kosketat niitä. Terät pyörivät vielä puutarhalaitteen poiskytkennän jälkeen ja voivat aiheuttaa loukkaantumisia.



Älä käytä sateella.



Ei sopiva.



Ei sopiva.



Latauslaite on varustettu varmuusmuuntajalla.



Käytä latauslaitetta ainoastaan kuivassa tilassa.



Älä käytä painepesuria tai puutarhaletkua puutarhalaitteen puhdistukseen.



Tarkista perusteellisesti alue, jossa puutarhalaitetta tullaan käyttämään, että siinä ei ole villi- tai kotieläimiä. Villi- ja kotieläimet voivat loukkaantua koneen käytön aikana. Tarkista koneen käyttöalue perusteellisesti ja poista kaikki kivet, ti-

kut, langat, luut ja vieraat esineet. Katso konetta käytettäessä, että tiheässä ruohossa ei ole villi- tai kotieläimiä eikä pieniä oksanpätkiä piilossa.

## Yleiset sähkötyökalujen turvaohjeet

**VAROITUS** Lue kaikki tämän sähkötyökalun mukana toimitetut varoitukset, ohjeet, kuvat ja tekniset tiedot. Alla mainittujen ohjeiden noudattamisen laiminlyönti saattaa aiheuttaa sähköiskun, tulipalon ja/tai vakavan loukkaantumisen.

**Säilytä kaikki turvallisuusohjeet ja muut ohjeet tulevaisuutta varten.**

Turvallisuusohjeissa käytetty käsite "sähkötyökalu" käsittää verkkokäyttöisiä sähkötyökaluja (verkkojohdolla) ja akku-käyttöisiä sähkötyökaluja (ilman verkkojohtoa).

### Työpaikan turvallisuus

#### ► Pidä työskentelyalue puhtaana ja hyvin valaistuna.

Työpaikan epäjärjestys tai valaisemattomat työalueet voivat johtaa tapaturmiin.

#### ► Älä työskentele sähkötyökalulla räjähdysalttiissa ympäristössä, jossa on palavaa nestettä, kaasua tai pölyä.

Sähkötyökalu muodostaa kipinöitä, jotka saattavat sytyttää pölyn tai höyryn.

#### ► Pidä lapset ja sivulliset loitolla sähkötyökalua käytettäessä.

Voit menettää laitteen hallinnan, jos suuntaat huomiosi muualle.

### Sähköturvallisuus

#### ► Sähkötyökalun pistotulpan tulee sopia pistorasiaan. Pistotulppaa ei saa muuttaa millään tavalla. Älä käytä minkäänlaisia pistorasia-adaptoreita maadoitettujen sähkötyökalujen kanssa.

Alkuperäisessä kunnossa olevat pistotulpat ja sopivat pistorasiat vähentävät sähköiskun vaaraa.

#### ► Vältä maadoitettujen pintojen, kuten putkien, patte- reiden, liesien tai jääkaappien koskettamista.

Sähköiskun vaara kasvaa, jos kehosi on maadoitettu.

#### ► Älä altista sähkötyökalua sateelle tai kosteudelle.

Veden pääsy sähkötyökalun sisään kasvattaa sähköiskun riskiä.

#### ► Älä käytä verkkojohtoa väärin. Älä käytä johtoa sähkötyökalun kantamiseen, ripustamiseen tai pistotulpan irrottamiseen pistorasiasta vetämällä. Pidä johto loitolla kuumuudesta, öljystä, terävistä reunoista ja liikkuvista osista.

Vahingoittuneet tai sotkeutuneet johdot kasvattavat sähköiskun vaaraa.

#### ► Käyttäessäsi sähkötyökalua ulkona käytä ainoastaan ulkokäyttöön soveltuvaa jatkojohtoa.

Ulkokäyttöön soveltuvan jatkojohdon käyttö pienentää sähköiskun vaaraa.

#### ► Jos sähkötyökalua on pakko käyttää kosteassa ympäristössä, on käytettävä vikavirtasuojakytkintä.

Vikavirtasuojakytkimen käyttö vähentää sähköiskun vaaraa.

### Henkilöturvallisuus

#### ► Ole valpas, kiinnitä huomiota työskentelyysi ja noudata tervettä järkeä sähkötyökalua käyttäessäsi. Älä

**käytä mitään sähkötyökalua, jos olet väsynyt tai huumeiden, alkoholin tai lääkkeiden vaikutuksen alaisena.** Hetken tarkkaamattomuus sähkötyökalua käytettäessä saattaa johtaa vakavaan loukkaantumiseen.

- ▶ **Käytä henkilökohtaisia suojaruosteita.** Käytä aina suojalaseja. Henkilökohtaisen suojaruostuksen (esim. pölynaamari, luistamattomat turvajalkineet, suojakypärä tai kuulonsuojaimet kulloisenkin tehtävän mukaan) käyttö vähentää loukkaantumisriskiä.
- ▶ **Estä tahaton käynnistyminen.** Varmista, että käynnistyskytkin on kytketty pois päältä ennen kuin yhdistät työkalun sähköverkkoon ja/tai akkuun, otat työkalun käteen tai kannat sitä. Jos kannat sähkötyökalua sormi käynnistyskytkimellä tai kytket sähkötyökalun pistotulpan pistorasiaan käynnistyskytkimen ollessa käyntiasennossa, altistat itsesi onnettomuuksille.
- ▶ **Poista mahdollinen säätötyökalu tai kiinnitysavain ennen kuin käynnistät sähkötyökalun.** Kiinnitysavain tai säätötyökalu, joka on unohdettu paikalleen sähkötyökalun pyöriivään osaan, saattaa aiheuttaa tapaturman.
- ▶ **Vältä kurkottelua.** Huolehdi aina tukevasta seisomasennosta ja tasapainosta. Näin pystyt paremmin hallitsemaan sähkötyökalun odottamattomissa tilanteissa.
- ▶ **Käytä tarkoitukseen soveltuvia vaatteita.** Älä käytä löysiä työvaatteita tai koruja. Pidä hiukset ja vaatteet poissa liikkuvien osien ulottuvilta. Väljät vaatteet, korut ja pitkät hiukset voivat takertua liikkuviin osiin.
- ▶ **Jos laitteissa on pölynpoistolaitantä, varmista, että se on kytketty oikein ja toimii kunnolla.** Pölynpoistojärjestelmän käyttö vähentää pölyn aiheuttamia vaaroja.
- ▶ **Työskentele keskittyneesti ja noudata aina turvallisuusmääräyksiä.** Hetkellinenkin huolimattomuus voi aiheuttaa vakavia vammoja.

#### Sähkötyökalun käyttö ja huolto

- ▶ **Älä ylikuormita laitetta.** Käytä kyseiseen työhön tarkoitettua sähkötyökalua. Sopivan tehoisella sähkötyökalulla teet työt paremmin ja turvallisemmin.
- ▶ **Älä käytä sähkötyökalua, jota ei voida käynnistää ja pysäyttää käynnistyskytkimestä.** Sähkötyökalu, jota ei voi enää hallita käynnistyskytkimellä, on vaarallinen ja täytyy korjauttaa.
- ▶ **Irrota pistotulppa pistorasista ja/tai irrota akku (jos irrotettava) sähkötyökalusta, ennen kuin suoritat säätöjä, vaihdat tarvikkeita tai viet sähkötyökalun varastoon.** Nämä varotoimenpiteet estävät sähkötyökalun tahattoman käynnistymisen.
- ▶ **Säilytä sähkötyökalut poissa lasten ulottuvilta, kun niitä ei käytetä.** Älä anna sellaisten henkilöiden käyttää sähkötyökalua, joilla ei ole tarvittavaa käyttökokeusta tai jotka eivät ole lukeneet tätä käyttöohjetta. Sähkötyökalut ovat vaarallisia, jos niitä käyttävät kokemattomat henkilöt.
- ▶ **Pidä sähkötyökalut ja tarvikkeet hyvässä kunnossa.** Tarkista liikkuvat osat virheellisen kohdistuksen tai jumittumisen varalta. Varmista, ettei sähkötyökalussa ole murtuneita osia tai muita toimintaa häiritseviä vi-

**koja.** Jos havaitset vikoja, korjauta sähkötyökalu ennen käyttöä. Monet tapaturmat johtuvat huonosti huolluista sähkötyökaluista.

- ▶ **Pidä leikkausterät terävinä ja puhtaina.** Asianmukaisesti huolletut leikkaustyökalut, joiden leikkausreunat ovat teräviä, eivät jumitu herkästi ja niitä on helpompi hallita.
- ▶ **Käytä sähkötyökaluja, tarvikkeita, ruuvauskärkiä jne. näiden ohjeiden, käyttöolosuhteiden ja työtehtävän mukaisesti.** Sähkötyökalun määrätystenvastainen käyttö saattaa aiheuttaa vaaratilanteita.
- ▶ **Pidä kahvat ja kädensijat kuivina ja puhtaina (öljytöminä ja rasvattomina).** Jos kahvat ja kädensijat ovat liukkaita, et pysty yllättävissä tilanteissa ohjaamaan ja hallitsemaan työkalua turvallisesti.

#### Akkukäyttöisten työkalujen käyttö ja huolto

- ▶ **Lataa akku vain valmistajan suosittelemissa latauslaitteissa.** Latauslaite, joka soveltuu määrätyntyyppiselle akulle, saattaa muodostaa tulipalovaaran erilaista akkua ladattaessa.
  - ▶ **Käytä sähkötyökalussa ainoastaan kyseiseen sähkötyökaluun tarkoitettua akkua.** Muunlaisen akun käyttö saattaa aiheuttaa tapaturman ja tulipalon.
  - ▶ **Pidä irrotettu akku loitolla metalliesineistä, kuten paperiliittimistä, kolikoista, avaimista, nauloista, ruuveista tai muista pienistä metalliesineistä, jotka voivat oikosulkea akun koskettimet.** Akkukoskettimien välinen oikosulku saattaa aiheuttaa palovammoja tai johtaa tulipaloon.
  - ▶ **Väärästä käytöstä johtuen akusta saattaa vuotaa nestettä.** Vältä koskettamista nestettä. Jos nestettä pääsee vahingossa iholle, huuhtele kosketuskohta vedellä. Jos nestettä pääsee silmiin, käänny lisäksi lääkärin puoleen. Akusta vuotava neste saattaa aiheuttaa ärsytystä ja palovammoja.
  - ▶ **Älä käytä akkua tai työkalua, joka on vioittunut tai johon on tehty muutoksia.** Jos akut ovat vioittuneet tai niihin on tehty muutoksia, ne voivat toimia ennalta arvaamattomasti ja aiheuttaa tulipalon, räjähdysen tai loukkaantumisvaaran.
  - ▶ **Älä altista akkua tai työkalua tulelle tai äärimmäsille lämpötiloille.** Tulelle tai yli 130 °C kuumuudelle altistaminen saattaa aiheuttaa räjähdysen.
  - ▶ **Noudata latausohjeita ja lataa akku tai työkalu ohjeenmukaisen lämpötila-alueen rajoissa.** Lataaminen virheellisesti tai ohjeiden vastaisessa lämpötilassa saattaa vaurioittaa akkua ja lisätä palovaaraa.
- #### Huolto
- ▶ **Anna ainoastaan koulutettujen ammattihenkilöiden korjata sähkötyökalusi ja hyväksy korjauksiin vain alkuperäisiä varaosia.** Näin varmistat, että sähkötyökalu säilyy turvallisena.
  - ▶ **Älä missään tapauksessa yritä itse korjata vaurioituneita akkuja.** Akkuja saa korjata vain valmistaja tai valtuutettu huoltopiste.

## Ruohonleikkurin turvallisuusohjeet

- ▶ **Älä käytä ruohonleikkuria huonossa säässä, varsinkin salamankun uhatessa.** Tämä pienentää vaaran joutua salamankun kohteeksi.
- ▶ **Tutki villieläinten varalta perusteellisesti alue, jossa ruohonleikkuria tullaan käyttämään.** Ruohonleikkuri voi käytön aikana loukata eläimiä.
- ▶ **Tarkista perusteellisesti alue, jossa ruohonleikkuria tullaan käyttämään ja poista siitä kaikki kivet, kepit, langat, luut ja muut vieraat esineet.** Pois sinkoutuvat esineet voivat aiheuttaa henkilövahinkoja.
- ▶ **Suorita aina silmämääräinen tarkistus ennen ruohonleikkurin käyttöä sen varmistamiseksi, että terät ja teräyksikkö eivät ole loppuun käytettyjä tai vaurioituneita.** Kuluneet tai vaurioituneet osat lisäävät loukkaantumisen riskiä.
- ▶ **Tarkista usein että kokoojasäiliössä ei ole kulumista tai vaurioita.** Loppuun käytetty tai vaurioitunut kokoojasäiliö voi kasvattaa loukkaantumisen riskiä.
- ▶ **Pidä kaikki suojalaitteet asennettuina. Suojoalaitteiden tulee olla toiminnan edellyttävällä tavalla ja asianmukaisesti asennettuja.** Suojoalaitteet, joka on irti tai vahingoittunut tai ei toimi oikein, saattaa johtaa loukkaantumisiin.
- ▶ **Pidä kaikki tuuletusaukot puhtaana.** Tukkeutuneet tuuletusaukot ja likaantumiset voivat johtaa ylikuumentumiseen tai tulipalovaaraan.
- ▶ **Käytä ruohonleikkurilla työskentelyssä aina luistamattomia ja suojaavia jalkineita. Älä käytä ruohonleikkuria paljain jaloin tai avoimissa sandaaleissa.** Tämä pienentää jalkojen loukkaantumisvaaraa kosketuksessa liikkuviin teriin.
- ▶ **Käytä aina ruohonleikkuria käytettäessä pitkälahkeisia housuja.** Suojaamaton iho kasvattaa loukkaantumisen todennäköisyyttä ympäri sinkoutuvien esineiden johdosta.
- ▶ **Älä käytä ruohonleikkuria määrässä ruohossa. Kävele, älä koskaan juokse.** Tämä pienentää vaaraa, että liukastut tai kaadut, mikä saattaa johtaa loukkaantumisiin.
- ▶ **Älä käytä ruohonleikkuria erittäin jyrkissä rinteissä.** Tämä pienentää vaaraa, että menetät hallinnan, liukastut tai kaadut, mikä saattaa johtaa loukkaantumisiin.
- ▶ **Kiinnitä rinteissä työskentelyssä huomiota tukevaan asentoon, työskentele aina poikittain rinteeseen, älä koskaan ylös- tai alaspäin, ja ole äärettömän varovainen työsuuntaa vaihtaessasi.** Tämä pienentää vaaraa, että menetät hallinnan, liukastut tai kaadut, mikä saattaa johtaa loukkaantumisiin.
- ▶ **Ole erittäin varovainen, kun liikutat ruohonleikkuria taaksepäin, tai vedät sitä itseäsi kohti. Ota aina ympäristösi huomioon.** Tämä pienentää vaaraa, että kompastut käytön aikana.
- ▶ **Älä kosketa teriä tai muita vaarallisia liikkuvia osia, niiden vielä liikkeessa.** Tämä pienentää liikkuvien osien aiheuttamaa loukkaantumisvaaraa.

- ▶ **Varmista puristukseen jäänyttä ainetta poistettaessa ja ruohonleikkuria puhdistettaessa, että kaikki kytkimet ovat suljettuja ja akku on poistettu.** Ruohonleikkurin odottamaton toiminta voi johtaa vaikeisiin loukkaantumisiin.

## Lisää turvallisuusohjeita

- ▶ Varo laitetta asennettaessa, että sormesi eivät jää puristukseen liikkuvien terien ja koneen kiinteiden osien väliin.
- ▶ Anna aina tuotteen jäähtyä ennen varastoimista.
- ▶ Tyhjennä kokoojasäiliö ennen varastoimista.

## Käyttö

- ▶ Suosittelemme käyttämään kuulonsuojaimia itsesi suojaamiseksi.
- ▶ Terien täytyy olla pysähdyksissä, kun puutarhalaitetta tule kallistaa kuljetusta varten, jos joutuu ylittämään pintoja, joissa ei ole ruohoa tai siirtää puutarhalaitte työstäväälle alueelle tai siitä pois.
- ▶ Älä kallista puutarhalaitetta moottoria käynnistettäessä.
- ▶ Käynnistä puutarhalaitte käyttööhejassa neuvotulla tavalla ja varmista, että jalkasi ovat riittävän kaukana teristä.
- ▶ Älä pidä käsiä tai jalkoja lähellä pyöriviä osia tai niiden alla.
- ▶ Pysy puutarhalaitteen kanssa työskentelyn aikana etäällä ruohon poistovyöhykkeestä.
- ▶ Älä koskaan nosta tai kannu puutarhalaitetta moottorin käydessä.
- ▶ Tarkista sähköjohdon sijainti, kun taitat kahvan yhteen varastointiasentoon, jotta se ei vaurioidu tai jää puristukseen.
- ▶ Ruohonleikkuri ei käynnisty, kun kahvat on käännetty varastoasentoon.
- ▶ Varmista, jos varastoit ruohonleikkurin vaaka-asennossa, että akut on poistettu ja virtapiirin katkaisin on poiskytketty.
- ▶ Varmista, jos varastoit ruohonleikkurin pystyasennossa, että terät ovat pysähtyneet, että akut on poistettu ja virtapiirin katkaisin on poiskytketty.
- ▶ Nosta puutarhalaitetta ainoastaan käsikahvasta. Käsittele käsikahvaa varoen.

## Irrota virtapiirin katkaisin

- Ruohonleikkurin kuljetuksen ajaksi.
- Aina kun poistut puutarhalaitteen luota.
- Ennen tukosten poistamista.
- Tarkistaessasi tai puhdistaussasi puutarhalaitetta tai tehdessäsi puutarhalaitteeseen kohdistuvia töitä.
- Törmätyäsi vieraaseen esineeseen; tarkista välittömästi puutarhalaitteen mahdolliset vauriot ja anna kunnostaa se tarvittaessa.
- Jos puutarhalaitte alkaa tärähtää poikkeuksellisesti (tarkista heti).

## Ohjeita akun optimaaliseen käsittelyyn

- **Älä avaa akkua.** Oikosulkuvaara.



**Suojaa akku kuumuudelta esim. myös pitkäaikaiselta auringonpaisteelta, tulelta, vedeltä ja kosteudelta.** Muuten syntyy räjähdysvaara.



- **Kun laitetta ei käytetä, pidä käytöstä poissa olevaa akkua loitolla paperinliittimistä, kolikoista, avaimista, nauloista, ruuveista tai muista pienistä metalliesineistä, jotka voivat oikosulkea akun koskettimet.** Akkukoskettimien välinen oikosulku saattaa aiheuttaa palovammoja tai johtaa tulipaloon.
- **Jos akku vaurioituu tai sitä käytetään asiaankuulumattomalla tavalla, saattaa siitä purkautua höyryjä.** Tuuleta alue ja hakeudu lääkäriin, mikäli oireita ilmaantuu. Höyryt voivat ärsyttää hengitystiehyeitä.
- **Käytä akkua ainoastaan valmistajan tuotteissa.** Vain tällä tavalla saat estettyä akun vaarallisen ylikuormituksen.
- **Terävät esineet (esimerkiksi naulat ja ruuvitalat) tai kuoreen kohdistuvat iskut saattavat vaurioittaa akkua.** Tämä voi johtaa akun oikosulkuun, tulipaloon, savuamiseen, räjähtämiseen tai ylikuumentumiseen.
- **Älä oikosulje akkua.** Syntyy räjähdysvaara.
- Puhdista akun tuuletusaukot silloin tällöin pehmeällä, puhtaalla ja kuivalla sivelmellä.
- **Lataa akkuja ainoastaan Boschin sallimilla latauslaitteilla.**

## Tunnusmerkit

Seuraavat tunnusmerkit ovat tärkeitä käyttöohjeen lukemisessa ja ymmärtämisessä. Paina mieleesi tunnusmerkit ja niiden merkitys. Kun tunnusmerkit muistetaan tulkita oikein, se tehostaa laitteen parempaa ja turvallisempaa käyttöä.

Tunnusmerkki	Merkitys
	Liikesuunta

## Tekniset tiedot

Ruohonleikkuri		GRA 18V2-46
Tuotenumero		<b>3 600 HC8 0..</b>
Nimellisjännite <sup>A)</sup>	V	36 V (2 x 18 V)
Leikkuuleveys	cm	46
Leikkuukorkeus	mm	30-70
Ruohonkokoajasäiliön tilavuus	l	60
Paino IEC 62841-1 / IEC 62841-4-3 mukaan <sup>A)</sup>	kg	27,7
Sarjanumero		katso puutarhalaitteen tyyppikilvestä
Suosittelun ympäristön lämpötila latauksen yhteydessä	°C	0 ... +35
sallittu ympäristön lämpötila käytössä <sup>B)</sup> ja säilytyksessä	°C	-20 ... +50

Tunnusmerkki	Merkitys
	Reaktiosuunta
	Käytä suojakäsineitä
	Käytä turvallisia jalkineita.
	Paino
	Käynnistyksen
	Poiskytkentä
	Sallittu käsittely
	Kielletty menettely
CLICK!	Kuuluva ääni
	Lisälaitteet/varaosat

## Tuote- ja tehokuvaus



**Lue kaikki turvallisuus- ja käyttöohjeet.** Turvallisuusohjeiden ja käyttöohjeiden noudattamisen laiminlyönti saattaa johtaa sähköiskuun, tulipaloon ja/tai vakavaan loukkaantumiseen.

Ota huomioon kuvat käyttöohjeen lopussa.

## Määräystenmukainen käyttö

Puutarhalaitte on tarkoitettu ruohonleikkuuseen.

Puutarhalaitte ei ole tarkoitettu pensaiden leikkuuseen, viimeistelyleikkuuseen, silppumiseen jne.

Puutarhalaitte on tarkoitettu nurmikon leikkuuseen kehon korkeudella.



Ruohonleikkuri	GRA 18V2-46
yhteensopivat akut	GBA 18V XL ProCORE18V...
suositellut akut	GBA 18V XL... ≥ 3.0Ah ProCORE 18V... ≥ 4.0Ah
suositellut latauslaitteet	GAL 18... GAX 18...

- A) riippuu käytetystä akuista  
B) rajoitettu teho, kun lämpötila on < 0 °C

## Melu-/värinäätiedot

	Vakiotila	Silpputila
Laitteen tyypillinen A-painotettu äänen painetaso on:		
Melupäästöarvot määritetty <b>EN IEC 62841-4-3:2021+A11:2021</b> mukaan		
- Äänen painetaso	dB(A)	<b>84</b>
- Epätarkkuus K	dB	<b>3,0</b>
- Äänen tehotaso	dB(A)	<b>92</b>
Värähtelyn yhteisarvot ah (kolmen suunnan vektorisumma) ja epätarkkuus K mitattuna <b>EN IEC 62841-4-3:2021+A11:2021</b> mukaan		
- Värähtelynemissioarvo a <sub>h</sub>	m/s <sup>2</sup>	<b>&lt; 2,5</b>
- Epätarkkuus K	m/s <sup>2</sup>	<b>1,5</b>

Että ilmoitettu/ilmoitetetut värähtelyn yhteisarvo(t) ja ilmoitettu/ilmoitetetut melupäästöarvo(t) on mitattu standardoitun testausmenetelmän mukaan ja voidaan käyttää sähkötyökalun vertaamiseen toiseen.

Että ilmoitettu/ilmoitetetut värähtelyn yhteisarvo(t) ja ilmoitettu/ilmoitetetut melupäästöarvo(t) myös voidaan käyttää kuormituksen alustavaan arviointiin.

Että värähtely- ja melupäästöarvot sähkötyökalun todellisen käytön aikana voivat poiketa ilmoitetuista arvoista riippuen tavasta, jolla sähkötyökalua käytetään, etenkin siitä minkälaista työkappaletta työstetään, ja tarpeesta turvallisuustoimenpiteiden määrittämiseksi käyttäjän suojaksi, joihin vaikuttavat värähtelykuormituksen arviointi todellisten käyttöolosuhteiden aikana (tällöin on huomioitava käyttösyklin kaikki osat, esimerkiksi ajat, jolloin sähkötyökalu on sammutettuna ja ajat, jolloin se on käynnissä, mutta toimii ilman kuormaa).

## Akut

**Bosch** myy akkukäyttöisiä sähkötyökaluja myös ilman akkua. Pakkauksesta näet, sisältyykö akku sähkötyökalusi toimitukseen.

### Akkujen lataus

- **Käytä vain teknisissä tiedoissa ilmoitettuja latauslaitteita.** Vain nämä latauslaitteet soveltuvat sähkötyökalusasi käytettävälle litiumionikulle.

**Huomautus:** Litiumioniakut toimitetaan osittain ladattuna kansainvälisten kuljetusmääräysten takia. Akkujen täyden te-

hon takaamiseksi lataa ne täydellisesti ennen ensimmäistä käyttökertaa.

### Akkujen asennus

- **Laite on suunniteltu käytettäväksi kahdella akulla, eikä se toimi, jos toinen akuista on täysin purkautunut. Käytä aina akkuja, joiden varaustaso on sama, äläkä koskaan yhdistä täysin ja osittain ladattuja akkuja, koska vähiten ladattu akku määrää aina käyntiajan.**

**Huomautus:** Jos sopimattomia akkuja käytetään, saattaa se johtaa vikatoimintoihin tai laitteen vaurioitumiseen.

Aseta ladatut akut paikoilleen. Varmista, että akut on työnnetty kokonaan paikoilleen.

Työnnä ladatut akut akkutelieeseen lukkiutumiseen asti.

### Akkujen irrotus

Akuissa on 2 lukitusvaihetta, joiden tulee estää akkuja irtoamasta, jos tahattomasti painaa akun lukkopainiketta. Akkujen ollessa sähkötyökalussa, jousi pitää ne paikoillaan.

Poista akut laitteesta painamalla akun vapautuspainiketta ja vetämällä akut ulos. **Älä irrota akkuja väkisin.**

### Akun lataustilan näyttö

Akun lataustilan näytön vihreät LED-valot ilmoittavat akun lataustilan. Turvallisuussyistä lataustilan tarkistaminen on mahdollista vain sähkötyökalun ollessa pysähdyksissä.

Kun haluat nähdä lataustilan, paina lataustilan näytön painiketta tai . Tämä on mahdollista myös akun ollessa irrotettuna.

Jos lataustilan näytön painikkeen painaminen ei sytytä yhtään LED-valoa, akku on viallinen ja täytyy vaihtaa.

#### Akkutyypin GBA 18V...



LED-valo	Kapasiteetti
3 vihreää LED-valoa palaa jatkuvasti	60–100 %
2 vihreää LED-valoa palaa jatkuvasti	30–60 %
1 vihreää LED-valoa palaa jatkuvasti	5–30 %
1 vihreää LED-valoa vilkkuu	0–5 %

#### Akkutyypin ProCORE18V...



LED-valo	Kapasiteetti
5 vihreää LED-valoa palaa jatkuvasti	80–100 %
4 vihreää LED-valoa palaa jatkuvasti	60–80 %
3 vihreää LED-valoa palaa jatkuvasti	40–60 %
2 vihreää LED-valoa palaa jatkuvasti	20–40 %
1 vihreää LED-valoa palaa jatkuvasti	5–20 %
1 vihreää LED-valoa vilkkuu	0–5 %

## Asennus ja käyttö

Tehtävä	Kuva	Sivu
Vakiovarusteet <sup>A)</sup>	<b>A</b>	266
Sankakahvan avaaminen ja asennus	<b>B-D</b>	267–268
Työkorkeuden asetus		
Ruohonkokoajasäiliön asennus/irrotus	<b>E</b>	268
Leikkuukorkeuden asetus	<b>F</b>	269
Asenna kummatkin akut	<b>G</b>	269
Käyttö	<b>H</b>	270
- Asenna virtapiirin katkaisin		
- Käynnistä		
- Pysäytä		
- Poista virtapiirin katkaisin		
poista molemmat akut	<b>I</b>	271

## Vianetsintä



Oire	Mahdolliset syyt	Korjaustoimenpite
Moottori ei käynnisty	Puutarhalaitteen sisäisessä johdotuksessa vika Yksi tai kaksi akkua purkautunut Yksi tai kaksi akkua liian kylmiä/liian kuumia	Käännä Bosch-sopimuskuullon puoleen Lataa akut Anna akkujen lämmitä/jäähtyä

Tehtävä	Kuva	Sivu
Työskentelyohje ”leikkuu”	<b>J</b>	271
Työohje ”lehtikatteen tekeminen”	<b>K</b>	272
Teränhoito/teränvaihto	<b>L</b>	272
Varastointi	<b>M</b>	273
Lisälaitteen valinta	<b>N</b>	274

A) **Kuvassa näkyvä tai tekstissä mainittu lisätarvike ei kuulu vakiovarustukseen. Koko tarvikevalikoiman voit katsoa tarvikekuvastostamme.**

## Käyttöönotto

### Turvallisuussyistä

- **Huomio!** Pysäytä puutarhalaitte, avaa virtapiirin katkaisin ja poista akut ennen huolto- tai puhdistustöitä. Sama sääntö pätee, jos liitäntäjohto on vaurioitunut, leikattu tai sotkeutunut.
- **Terät pyörivät vielä muutaman sekunnin sen jälkeen, kun puutarhalaitte on sammutettu.**
- **Varoitus: Älä kosketa pyörivää leikkuuterää.**
- **Käytä vain teknisissä tiedoissa ilmoitettuja latauslaitteita.** Vain nämä latauslaitteet on tarkoitettu tuotteessasi käytettäville litiumioniakkuille.

### Lehtikattamistoiminto

Poista ruohonkokoajasäiliö ja työnnä kattamisadapteri poistoaukkoon. Sulje poistoaukon läppä.

Poista kattamisadapteri, kun taas otat ruohonkokoajasäiliön käyttöön.

## Työskentelyohjeita

### Leikkuuteho (akun käyttöaika)

Leikkuuteho (akun käyttöaika) riippuu nurmikon ominaisuuksista, esim. ruohon tiheydestä, kosteudesta, pituudesta ja leikkuukorkeudesta.

Puutarhalaitteen tiheä käynnistys ja pysäytys ruohonleikkuun aikana vähentää niinikään leikkuutehoa (akun käyttöaika).

Leikkuutehon (akun käyttöajan) optimoimiseksi, on suositeltavaa leikata nurmikko useammin, suurentaa leikkuukorkeutta ja liikkua kohtuullisella nopeudella.

Oire	Mahdolliset syyt	Korjaustoimenpide
	Ruoho on liian pitkä	Suurin sallittu ruohon korkeus on 20 cm suuremmalla korkeussäädöllä
	Moottorin suojakytkin on lauennut	Anna moottorin jäähtyä ja aseta suurempi leikkukorkeus
	Virtapiirin katkaisinta ei ole asennettu oikein/kokonaan	Asenna oikein
	Virtapiirin katkaisinta ei olla käännetty täysin asentoon ON	Käännä täysin asentoon ON
	Toinen tai molemmat akut on väärin asennettu	Työnnä akut paikoilleen niin, että kosketus on taattu
	Kahva on varastointiasennossa	Käännä kahva käyttöasentoon
Puutarhalaitte käy katkonaisesti	Puutarhalaitteen sisäisessä johdotuksessa vika	Käännä Bosch-sopimushuollon puoleen
	Moottorin suojakytkin on lauennut	Anna moottorin jäähtyä ja aseta suurempi leikkukorkeus
Puutarhalaitte jättää epätasaisen leikkujäljen ja/tai moottori käy raskaasti	Leikkukorkeus on liian pieni	Aseta suurempi leikkukorkeus
	Terä on tylsä	Terän vaihto (katso kuva L)
	Tukkeutumatt mahdollisia	Pysäytä puutarhalaitte ja irrota virtapiirin katkaisin
		Tarkista puutarhalaitteen alapinta ja puhdista se tarvittaessa (käytä aina puutarhakäsiä)
	Terä asennettu väärinpäin	Asenna terä oikeinpäin
Puutarhalaitteen käynnistyksen jälkeen terä ei pyöri	Ruoho tukkii terän	Pysäytä puutarhalaitte ja irrota virtapiirin katkaisin (katso kuva L)
		Poista tukos (käytä aina puutarhakäsiä)
	Terän mutteri/-ruuvi on löysällä	Kiristä terän mutteri/-ruuvi (25–30 Nm)
Voimakas värinä/melu	Terän mutteri/-ruuvi on löysällä	Kiristä terän mutteri/-ruuvi (25–30 Nm)
	Terä on vahingoittunut	Terän vaihto (katso kuvaL)
Kokoojasäiliö ei ole täyttynyt täysin	Mahdollinen tukos	Puhdista aineet ruohonkokoajasäiliöstä reikien puhdistamiseksi ja ilmavirran parantamiseksi.

## Kunnossapito ja huolto

### Huolto, puhdistus ja varastointi

- **Irrota aina akut puutarhalaitteesta ennen kaikkia laitteeseen kohdistuvia töitä (esim. huolto, työkalun vaihto jne.) sekä puutarhalaitetta kuljetettaessa ja säilytettäessä.** Käynnistyskytkimen tahaton painallus muodostaa loukkaantumisvaaran.
- **Pidä aina puutarhalaitte puhtaana, jotta voit työskennellä hyvin ja turvallisesti.**

Pidä tuote ja tuuletusaukko puhtaana, jotta voit työskennellä hyvin ja turvallisesti.

Älä koskaan suihkuta vettä tuotteen päälle.

Älä koskaan upota tuotetta veteen.

Säilytä Tuote varmassa, kuivassa paikassa, lasten ulottumattomissa.

Älä aseta mitään muita esineitä tuotteen päälle.

Varmista kaikkien muttereiden, pulttien ja ruuvien hyvä kiinnitys, jotta turvallinen työskentely tuotteen kanssa olisi taattu.

Tarkista tuote ja vaihda varmuuden vuoksi kaikki loppuun kuluneet tai vaurioituneet osat uusiin.

Varmista, että vaihto-osat ovat Bosch-tuotantoa. Älä muuta laitetta.

Tarkista, että puutarhalaitte varastoinnissa seisoo kaikki 4 pyörää alustaa vasten.

**Älä muuta laitetta.** Luvattomat modifioinnit voivat vaikuttaa tuotteesi turvallisuuteen ja kasvattaa loukkaumisriskiä.

### Akun hoito

Akkujen optimaalisen hyödyn takaamiseksi, ota huomioon seuraavat ohjeet ja toimenpiteet:

- Suojaa akut kosteudelta ja vedeltä.
- Lataa sähkötyökalu ja akut ainoastaan lämpötilassa -20 °C ... 50 °C. Älä esimerkiksi jätä akkuja kesällä makamaan autoon.
- Säilytä akut erikseen, eikä puutarhalaitteessa.
- Älä jätä akkuja puutarhalaitteeseen suoraan auringonpaisteeseen.
- Akun optimaalinen säilytyslämpötila on 5 °C.
- Puhdista akkujen tuuletusaukot silloin tällöin pehmeällä, puhtaalla ja kuivalla siveltimellä.

Huomattavasti lyhentynyt käyttöaika latauksen jälkeen osoittaa, että akut ovat loppuun käytettyjä ja täytyy vaihtaa uusiin.

### Asiakaspalvelu ja käyttöneuvonta

Asiakaspalvelu vastaa tuotteesi korjausta ja huoltoa sekä varaosia koskeviin kysymyksiin. Räjähetyksuvat ja varaosatieidot ovat myös verkko-osoitteessa: [www.bosch-pt.com](http://www.bosch-pt.com)  
Bosch-käyttöneuvontatiimi vastaa mielellään tuotteita ja tarvikkeita koskeviin kysymyksiin.

Ilmoita kaikissa kyselyissä ja varaosatilauksissa 10-numeroinen tuotenumero, joka on ilmoitettu tuotteen mallikilvessä.

#### Suomi

Robert Bosch Oy  
Bosch-keskushuolto  
Pakkalantie 21 A  
01510 Vantaa  
Voitte tilata varaosat suoraan osoitteesta [www.bosch-pt.fi](http://www.bosch-pt.fi).  
Puh.: 0800 98044  
Faksi: 010 296 1838  
[www.bosch-pt.fi](http://www.bosch-pt.fi)

#### Muut asiakaspalvelun yhteystiedot löydät kohdasta:

[www.bosch-pt.com/serviceaddresses](http://www.bosch-pt.com/serviceaddresses)

### Kuljetus

Suosittelut li-ion-akut ovat vaarallisia aineita koskevien lakimääräysten alaisia. Käyttäjä saa kuljettaa akkuja liikenteessä ilman erikoistoimenpiteitä.

Jos lähetys tehdään kolmansien osapuolten kautta (esim.: lentorahtina tai huolintaliikkeen välityksellä), tällöin on huomioitava pakkausta ja merkintää koskevat erikoisvaatimukset. Lähetystä varten tuote täytyy pakata vaarallisten aineiden asiantuntijan neuvojen mukaan.

Lähetä vain sellaisia akkuja, joiden kotelo on vaurioitumaton. Suojaa navat teipillä ja pakkaa akku niin, ettei se pääse liikkumaan pakkauksessa. Huomioi myös mahdolliset tätä pidemmälle menevät maakohtaiset määräykset.

### Hävitys



Toimita tuotteet, akut, lisätarvikkeet ja pakkausmateriaali ympäristöystävälliseen jätteiden kierrätykseen.



Älä heitä tuotteita tai akkuja/paristoja talousjätteisiin!

### Koskee vain EU-maita:

Eurooppalaisen direktiivin 2012/19/EY mukaan käyttökelvottomat sähkötyökalut ja eurooppalaisen direktiivin 2006/66/EY mukaan vialliset tai loppuun käytetyt akut/paristot täytyy kerätä erikseen ja toimittaa ympäristöystävälliseen kierrätykseen.

Jos käytöstä poistetut sähkö- ja elektroniikkalaitteet hävitetään epäasianmukaisesti, niiden mahdollisesti sisältämät vaaralliset aineet voivat aiheuttaa haittaa ympäristölle ja ihmisten terveydelle.

### Akut/paristot:

#### Li-Ion:

Noudata luvussa "Kuljetus" annettuja ohjeita (katso "Kuljetus", Sivut 92).

## Ελληνικά

### Υποδειξεις ασφαλειας

#### Επεξήγηση των συμβόλων για την χλοοκοπτική μηχανή



Υπόδειξη κινδύνου, γενικά.



Διαβάστε όλες τις οδηγίες χειρισμού.



Προσέξτε να μην τραυματιστούν τα πλησίον ευρισκόμενα άτομα από εκσφενδονιζόμενα ξένα σώματα.



ΠΡΟΕΙΔΟΠΟΙΗΣΗ: Κρατάτε απόσταση από πλησίον ευρισκόμενα άτομα.



ΠΡΟΕΙΔΟΠΟΙΗΣΗ: Κρατήστε τα χέρια και τα πόδια μακριά από τα μαχαίρια.



ΠΡΟΕΙΔΟΠΟΙΗΣΗ: Απουσνδέετε την μπαταρία πριν από τη συντήρηση.



ΠΡΟΕΙΔΟΠΟΙΗΣΗ: Αφαιρείτε τη διάταξη ασφάλισης πριν από τις εργασίες συντήρησης.



Δεν ευσταθεί.



Περιμένετε να ακινητοποιηθούν όλα τα εξαρτήματα του μηχανήματος κήπου πριν τα αγγίξετε. Τα μαχαίρια συνεχίζουν να περιστρέφονται μετά την απενεργοποίηση του κηπευτικού μηχανήματος και μπορεί να προκαλέσουν τραυματισμούς.

Να μην χρησιμοποιείται σε βροχή.



Δεν ευσταθεί.





Δεν ευσταθεί.



Ο φορτιστής είναι εξοπλισμένος με μετασχηματιστή ασφαλείας.



Χρησιμοποιείτε το φορτιστή μόνο σε στεγνούς χώρους.



Μην χρησιμοποιείτε πλυστικά υψηλής πίεσης ή λάστιχα ποτίσματος για να καθαρίζετε το μηχάνημα κήπου.



Ελέγξτε προσεκτικά την περιοχή στην οποία θα χρησιμοποιήσετε το μηχάνημα, ώστε να μη βρίσκονται εκεί κατοικίδια ή άλλα ζώα. Τα ζώα ενδέχεται να τραυματιστούν κατά τη λειτουργία του μηχανήματος. Ελέγξτε πολύ προσεκτικά την περιοχή χρήσης του μηχανήματος και αφαιρέστε όλες τις πέτρες, τα ξύλα, τα σύρματα, τα κόκαλα και τα ξένα αντικείμενα. Προσέξτε κατά την χρήση του μηχανήματος μήπως κρύβονται στο πυκνό χορτάρι ζώα ή κούτσουρα.

## Γενικές υποδείξεις ασφαλείας για ηλεκτρικά εργαλεία

### ⚠ ΠΡΟΕΙΔΟΠΟΙΗΣΗ

**Διαβάστε όλες τις υποδείξεις ασφαλείας, οδηγίες, εικονογραφησεις και όλα τα τεχνικά στοιχεία, που συνοδεύουν αυτό το ηλεκτρικό εργαλείο.**

Αμέλειες κατά την τήρηση των ακόλουθων υποδείξεων μπορεί να προκαλέσουν ηλεκτροπληξία, πυρκαγιά και/ή σοβαρούς τραυματισμούς.

**Φυλάξτε όλες τις προειδοποιητικές υποδείξεις και οδηγίες για κάθε μελλοντική χρήση.**

Ο όρος «ηλεκτρικό εργαλείο» που χρησιμοποιείται στις προειδοποιητικές υποδείξεις αναφέρεται σε ηλεκτρικά εργαλεία που τροφοδοτούνται από το ηλεκτρικό δίκτυο (με ηλεκτρικό καλώδιο) καθώς και σε ηλεκτρικά εργαλεία που τροφοδοτούνται από μπαταρία (χωρίς ηλεκτρικό καλώδιο).

### Ασφάλεια στο χώρο εργασίας

- ▶ **Διατηρείτε τον χώρο εργασίας καθαρό και καλά φωτισμένο.** Ρύπανση ή σκοτεινές περιοχές προκαλούν ατυχήματα.
- ▶ **Μην εργάζεσθε με το ηλεκτρικό εργαλείο σε περιβάλλον, όπου υπάρχει κίνδυνος έκρηξης, όπως με την παρουσία εύφλεκτων υγρών, αερίων ή σκόνης.** Τα ηλεκτρικά εργαλεία δημιουργούν σπινθηρισμό ο οποίος μπορεί να αναφλέξει τη σκόνη ή τις αναθυμιάσεις.
- ▶ **Όταν χρησιμοποιείτε το ηλεκτρικό εργαλείο, κρατάτε μακριά τα παιδιά και άλλα τυχόν παρευρισκόμενα άτομα.** Σε περίπτωση απόσπασης της προσοχής σας μπορεί να χάσετε τον έλεγχο του εργαλείου.

### Ηλεκτρική ασφάλεια

- ▶ **Το φως του ηλεκτρικού εργαλείου πρέπει να ταιριάζει στην πρίζα. Μην τροποποιήσετε το φως με κανέναν τρόπο. Μην χρησιμοποιείτε φως προσαρμογής σε συν-**

**δασμό με γειωμένα ηλεκτρικά εργαλεία.** Αμεταποίητα φως και κατάλληλες πρίζες μειώνουν τον κίνδυνο ηλεκτροπληξίας.

- ▶ **Αποφύγετε την επαφή του σώματός σας με γειωμένες επιφάνειες, όπως σωλήνες, θερμομανόμετρα (καλοριφέρ), κουζίνες ή ψυγεία.** Όταν το σώμα σας είναι γειωμένο αυξάνεται ο κίνδυνος ηλεκτροπληξίας.
- ▶ **Μην εκθέτετε τα ηλεκτρικά εργαλεία στη βροχή ή στην υγρασία.** Η διείσδυση νερού σ' ένα ηλεκτρικό εργαλείο αυξάνει τον κίνδυνο ηλεκτροπληξίας.
- ▶ **Μην τραβάτε το καλώδιο. Μην χρησιμοποιείτε το καλώδιο για τη μεταφορά ή το τράβηγμα για την αποσύνδεση του ηλεκτρικού εργαλείου. Κρατάτε το καλώδιο μακριά από θερμότητα, λάδι, κοφτερές ακμές ή κινούμενα εξαρτήματα.** Τυχόν χαλασμένα ή περιπλεγμένα ηλεκτρικά καλώδια αυξάνουν τον κίνδυνο ηλεκτροπληξίας.
- ▶ **Όταν εργάζεσθε μ' ένα ηλεκτρικό εργαλείο στην ύπαιθρο, χρησιμοποιείτε καλώδιο επέκτασης (μπαλαντζέα) που είναι κατάλληλο και για εξωτερική χρήση.** Η χρήση καλωδίων επιμήκυνσης κατάλληλων για υπαίθριους χώρους ελαττώνει τον κίνδυνο ηλεκτροπληξίας.
- ▶ **Όταν η χρήση του ηλεκτρικού εργαλείου σε υγρό περιβάλλον είναι αναπόφευκτη, τότε χρησιμοποιήστε έναν προστατευτικό διακόπτη διαρροής (διακόπτης FI/RCD).** Η χρήση ενός προστατευτικού διακόπτη διαρροής ελαττώνει τον κίνδυνο ηλεκτροπληξίας.

### Ασφάλεια προσώπων

- ▶ **Να είστε σε επαγρύπνηση, δίνετε προσοχή στην εργασία που κάνετε και χρησιμοποιείτε το ηλεκτρικό εργαλείο με περίσκεψη. Μην χρησιμοποιείτε το ηλεκτρικό εργαλείο όταν είστε κουρασμένοι ή υπό την επήρεια ναρκωτικών, οιονοπέματος ή φαρμάκων.** Μια στιγμήα απροσεξία κατά το χειρισμό του ηλεκτρικού εργαλείου μπορεί να οδηγήσει σε σοβαρούς τραυματισμούς.
- ▶ **Χρησιμοποιείτε τον προσωπικό εξοπλισμό προστασίας. Φοράτε πάντα προστατευτικά γυαλιά.** Ο κατάλληλος προστατευτικός εξοπλισμός, όπως μάσκα προστασίας από σκόνη, αντιολισθητικά υποδήματα ασφαλείας, προστατευτικό κράνος ή ωτασπίδες, ανάλογα με τις εκάστοτε συνθήκες, ελαττώνει τον κίνδυνο τραυματισμών.
- ▶ **Αποφύγετε την αθέλητη εκκίνηση. Βεβαιωθείτε, ότι ο διακόπτης είναι στη θέση Off, πριν συνδέσετε το ηλεκτρικό εργαλείο με την πηγή τροφοδοσίας και/ή την μπαταρία καθώς και πριν το παραλάβετε ή το μεταφέρετε.** Όταν μεταφέρετε τα ηλεκτρικά εργαλεία έχοντας το δάχτυλό σας στο διακόπτη ή όταν συνδέσετε τα ηλεκτρικά εργαλεία με την πηγή ρεύματος όταν αυτά είναι ακόμη στη θέση ON, τότε δημιουργείται κίνδυνος τραυματισμών.
- ▶ **Απομακρύνετε από το ηλεκτρικό εργαλείο τυχόν εξαρτήματα ρύθμισης ή κλειδιά πριν θέσετε το ηλεκτρικό εργαλείο σε λειτουργία.** Ένα εργαλείο ή κλειδί συναρμολογημένο σ' ένα περιστρεφόμενο τμήμα ενός ηλεκτρικού εργαλείου μπορεί να οδηγήσει σε τραυματισμούς.
- ▶ **Προσέχετε πως στέκεστε. Φροντίζετε για την ασφαλή στάση του σώματός σας και διατηρείτε πάντοτε την ισορροπία σας.** Έτσι μπορείτε να ελέγξετε καλύτερα το ηλε-

κτρικό εργαλείο σε περιπτώσεις απροσδόκητων περιστάσεων.

- ▶ **Φοράτε σωστή ενδυμασία. Μη φοράτε φαρδιά ρούχα ή κοσμήματα. Κρατάτε τα μαλλιά και τα ρούχα σας μακριά από τα κινούμενα εξαρτήματα.** Χαλαρή ενδυμασία, κοσμήματα ή μακριά μαλλιά μπορεί να εμπλακούν στα κινούμενα εξαρτήματα.
- ▶ **Όταν υπάρχει η δυνατότητα σύνδεσης διατάξεων αναρόφησης ή συλλογής σκόνης, βεβαιωθείτε ότι αυτές είναι συνδεδεμένες και ότι χρησιμοποιούνται σωστά.** Η χρήση μιας αναρρόφησης σκόνης μπορεί να ελαττώσει τον κίνδυνο που προκαλείται από τη σκόνη.
- ▶ **Μην εφησυχάζετε σε μια λάθος ασφάλεια και μην αφιφάτε τους κανόνες ασφαλείας για τα ηλεκτρικά εργαλεία, ακόμα και όταν μετά από συχνή χρήση είστε εξοικειωμένοι με το εργαλείο.** Ένας απρόσεκτος χειρισμός μπορεί μέσα σε κλάσματα του δευτερολέπτου να οδηγήσει σε σοβαρούς τραυματισμούς.

#### Χρήση και φροντίδα των ηλεκτρικών εργαλείων

- ▶ **Μην υπερφορτώνετε το ηλεκτρικό εργαλείο. Χρησιμοποιήστε το σωστό ηλεκτρικό εργαλείο για την εφαρμογή σας.** Με το κατάλληλο ηλεκτρικό εργαλείο εργάζεστε καλύτερα και ασφαλέστερα στην αναφερόμενη περιοχή ισχύος.
- ▶ **Μη χρησιμοποιήσετε ποτέ ένα ηλεκτρικό εργαλείο που έχει χαλασμένο διακόπτη On/Off.** Ένα ηλεκτρικό εργαλείο που δεν μπορείτε πλέον να το θέσετε σε λειτουργία και/ή εκτός λειτουργίας είναι επικίνδυνο και πρέπει να επισκευαστεί.
- ▶ **Απουσνδέστε το φις από την πρίζα και/ή απομακρύνετε μια αποσπώμενη μπαταρία από το ηλεκτρικό εργαλείο, προτού εκτελέσετε ρυθμίσεις, αλλάξετε εξαρτήματα ή προτού φυλάξετε το ηλεκτρικό εργαλείο.** Αυτά τα προληπτικά μέτρα ασφαλείας μειώνουν τον κίνδυνο από τυχόν αθέλητη εκκίνηση του ηλεκτρικού εργαλείου.
- ▶ **Φυλάγετε τα ηλεκτρικά εργαλεία που δε χρησιμοποιούνται μακριά από παιδιά και μην επιτρέψετε τη χρήση του ηλεκτρικού εργαλείου σε άτομα που δεν είναι εξοικειωμένα με το ηλεκτρικό εργαλείο ή τις οδηγίες για τη λειτουργία του ηλεκτρικού εργαλείου.** Τα ηλεκτρικά εργαλεία είναι επικίνδυνα όταν χρησιμοποιούνται από άπειρα πρόσωπα.
- ▶ **Συντηρείτε τα ηλεκτρικά εργαλεία και τα εξάρτημα. Ελέγχετε, αν τα κινούμενα εξαρτήματα είναι σωστά ευθυγραμμισμένα και προσαρμοσμένα ή μήπως έχουν σπάσει τυχόν εξαρτήματα ή οποιαδήποτε άλλη κατάσταση, η οποία επηρεάζει τη λειτουργία του ηλεκτρικού εργαλείου. Σε περίπτωση βλάβης, επισκευάστε το ηλεκτρικό εργαλείο πριν τη χρήση.** Η κακή συντήρηση των ηλεκτρικών εργαλείων αποτελεί αιτία πολλών ατυχημάτων.
- ▶ **Διατηρείτε τα εργαλεία κοπής κοφτερά και καθαρά.** Προσεκτικά συντηρημένα κοπτικά εργαλεία σφηνώνουν δυσκολότερα και οδηγούνται ευκολότερα.
- ▶ **Χρησιμοποιείτε τα ηλεκτρικά εργαλεία τα εξαρτήματα κτλ. σύμφωνα με αυτές τις οδηγίες, λαμβάνοντας υπόψη τις συνθήκες εργασίας και τις εργασίες που**

**πρέπει να εκτελεστούν.** Η χρησιμοποίηση των ηλεκτρικών εργαλείων για εργασίες που δεν προβλέπονται γι' αυτά μπορεί να δημιουργήσει επικίνδυνες καταστάσεις.

- ▶ **Διατηρείτε τις λαβές και τις επιφάνειες λαβής στεγνές, καθαρές και ελεύθερες από λάδι και γράσο.** Οι ολισθηρές λαβές και επιφάνειες λαβής δεν επιτρέπουν κανέναν ασφαλή χειρισμό και έλεγχο του ηλεκτρικού εργαλείου σε τυχόν απρόβλεπτες καταστάσεις.

#### Προσεκτικός χειρισμός και χρήση εργαλείων μπαταρίας

- ▶ **Επαναφορτίζετε μόνο με τον φορτιστή που καθορίζεται από τον κατασκευαστή.** Ένας φορτιστής που είναι κατάλληλος μόνο για ένα συγκεκριμένο τύπο μπαταριών δημιουργεί κίνδυνο πυρκαγιάς όταν χρησιμοποιηθεί για άλλες μπαταρίες.
- ▶ **Χρησιμοποιείτε τα ηλεκτρικά εργαλεία μόνο με τις ειδικά σχεδιασμένες μπαταρίες.** Η χρήση άλλων μπαταριών μπορεί να οδηγήσει σε τραυματισμούς και να δημιουργήσει κίνδυνο πυρκαγιάς.
- ▶ **Όταν η μπαταρία δε χρησιμοποιείται, κρατήστε την μακριά από άλλα μεταλλικά αντικείμενα, όπως συνδετήρες χαρτιών, νομίσματα, κλειδιά, καρφιά, βίδες ή άλλα μικρά μεταλλικά αντικείμενα που μπορούν να βραχυκυκλώσουν τις επαφές της μπαταρίας.** Ένα βραχυκύκλωμα των επαφών της μπαταρίας μπορεί να προκαλέσει τραυματισμούς ή φωτιά.
- ▶ **Μια τυχόν ασφαλή χρήση μπορεί να οδηγήσει σε διαρροή υγρών από την μπαταρία. Αποφύγετε κάθε επαφή μ' αυτά. Σε περίπτωση τυχαίας επαφής ξεπλύνετε καλά με νερό. Εάν τα υγρά έρθουν σε επαφή με τα μάτια, ζητήστε επιπλέον ιατρική βοήθεια.** Διαρρέοντα υγρά μπαταρίας μπορεί να οδηγήσουν σε ερεθισμούς του δέρματος ή σε εγκαύματα.
- ▶ **Μην χρησιμοποιείτε μπαταρία ή εργαλείο που είναι κατεστραμμένο ή τροποποιημένο.** Οι χαλασμένες ή τροποποιημένες μπαταρίες μπορεί να παρουσιάσουν μια απρόβλεπτη συμπεριφορά και να οδηγήσουν σε φωτιά, έκρηξη ή σε κίνδυνο τραυματισμού.
- ▶ **Μην εκθέτετε μια μπαταρία ή ένα εργαλείο μπαταρίας σε φωτιά ή σε πολύ υψηλές θερμοκρασίες.** Η έκθεση στη φωτιά ή σε θερμοκρασία πάνω από τους 130 °C μπορεί να προκαλέσει έκρηξη.
- ▶ **Τηρείτε όλες τις υποδείξεις για τη φόρτιση και μη φορτίζετε την μπαταρία ή το εργαλείο μπαταρίας ποτέ εκτός της περιοχής θερμοκρασίας που αναφέρεται στις οδηγίες λειτουργίας.** Η λάθος φόρτιση ή η φόρτιση εκτός της επιτρεπτής περιοχής θερμοκρασίας μπορεί να καταστρέψει την μπαταρία και να αυξήσει τον κίνδυνο πυρκαγιάς.

#### Σέρβις

- ▶ **Δώστε το ηλεκτρικό εργαλείο σας για συντήρηση από εξειδικευμένο προσωπικό, χρησιμοποιώντας μόνο γνήσια ανταλλακτικά.** Έτσι εξασφαλίζετε τη διατήρηση της ασφαλείας του ηλεκτρικού εργαλείου.
- ▶ **Μη συντηρείτε ποτέ χαλασμένες μπαταρίες.** Κάθε συντήρηση των μπαταριών πρέπει να πραγματοποιείται μόνο

από τον κατασκευαστή ή από εξουσιοδοτημένα συνεργεία έσβρις πελατών.

### Υποδείξεις ασφαλείας για χλοοκοπτικές μηχανές

- ▶ **Μην χρησιμοποιείτε τη χλοοκοπτική μηχανή σε κακές καιρικές συνθήκες, ειδικά όταν υπάρχει κίνδυνος κεραυνού.** Έτσι μειώνεται ο κίνδυνος κεραυνοπληξίας.
- ▶ **Επιθεωρήστε σχολαστικά την περιοχή όπου πρόκειται να χρησιμοποιηθεί η χλοοκοπτική μηχανή για άγρια ζώα.** Τα άγρια ζώα μπορεί να τραυματιστούν από το χλοοκοπτικό κατά τη λειτουργία του.
- ▶ **Ελέγχετε σχολαστικά την περιοχή στην οποία θα χρησιμοποιήσετε το χλοοκοπτικό και απομακρύνετε όλες τις πέτρες, τα ξύλα, τα σύρματα και άλλα ξένα αντικείμενα.** Τα αντικείμενα που πετούνται μπορεί να προκαλέσουν τραυματισμούς.
- ▶ **Να διενεργείτε πάντοτε οπτικό έλεγχο πριν χρησιμοποιήσετε τη χλοοκοπτική μηχανή για να βεβαιωθείτε ότι το μαχαίρι και η μονάδα μαχαιριών δεν έχουν φθαρεί ή υποστεί ζημιά.** Τα φθαρμένα ή κατεστραμμένα εξαρτήματα αυξάνουν τον κίνδυνο τραυματισμού.
- ▶ **Ελέγχετε συχνά το καλάθι συλλογής χόρτου για φθορά ή ζημιά.** Ένα φθαρμένο ή κατεστραμμένο καλάθι συλλογής χόρτου μπορεί να αυξήσει τον κίνδυνο τραυματισμού.
- ▶ **Αφήστε όλα τα εξαρτήματα του προστατευτικού εξοπλισμού στη θέση τους. Ο προστατευτικός εξοπλισμός πρέπει να είναι λειτουργικός και σωστά τοποθετημένος.** Ένα προστατευτικό εξάρτημα που έχει χαλαρώσει, υποστεί ζημιά ή δεν λειτουργεί σωστά μπορεί να προκαλέσει τραυματισμό.
- ▶ **Διατηρείτε όλους τους αεραγωγούς ελεύθερους από ρύπους.** Οι φραγμένοι αεραγωγοί και οι ρύποι μπορεί να προκαλέσουν υπερθέρμανση ή κίνδυνο πυρκαγιάς.
- ▶ **Φοράτε πάντα αντιολισθητικά και προστατευτικά υποδήματα όταν εργάζεστε με τη χλοοκοπτική μηχανή. Μην χρησιμοποιείτε τη χλοοκοπτική μηχανή ξυπόλητοι ή με ανοιχτά σανδάλια.** Έτσι μειώνεται ο κίνδυνος τραυματισμού των ποδιών από την επαφή με το κινούμενο μαχαίρι.
- ▶ **Φοράτε πάντα μακριά παντελόνια όταν εργάζεστε με τη χλοοκοπτική μηχανή.** Το απροστάτευτο δέρμα αυξάνει τον κίνδυνο τραυματισμού από αντικείμενα που πετούνται.
- ▶ **Μην χρησιμοποιείτε τη χλοοκοπτική μηχανή σε υγρό χορτάρι. Να περπατάτε και ποτέ να μην τρέχετε.** Έτσι μειώνεται ο κίνδυνος ολίσθησης ή πτώσης, που μπορεί να προκαλέσει τραυματισμό.
- ▶ **Μην χρησιμοποιείτε τη χλοοκοπτική μηχανή σε υπερβολικά απότομες πλαγιές.** Έτσι μειώνεται ο κίνδυνος ολίσθησης ή πτώσης, που μπορεί να προκαλέσει τραυματισμό.
- ▶ **Όταν εργάζεστε σε πλαγιές, να βεβαιώνετε πάντα ότι έχετε ασφαλές πόδια, να εργάζεστε πάντα κατά μήκος της πλαγιάς, ποτέ στην ανηφόρα ή στην κατηφόρα, και να είστε εξαιρετικά προσεκτικοί όταν αλλάζετε κατεύθυνση.** Έτσι μειώνεται ο κίνδυνος να χάσετε τον έλεγχο, να γλιστρήσετε ή να πέσετε, γεγονός που μπορεί να προκαλέσει τραυματισμό.

- ▶ **Να είστε εξαιρετικά προσεκτικοί όταν μετακινείτε το χλοοκοπτικό προς τα πίσω ή το τραβάτε προς το μέρος σας. Να έχετε πάντα επίγνωση του περιβάλλοντός σας.** Έτσι μειώνεται ο κίνδυνος να σκοντάψετε κατά τη λειτουργία.
- ▶ **Μην αγγίζετε τα μαχαίρια και άλλα επικίνδυνα κινούμενα μέρη ενώ βρίσκονται σε κίνηση.** Έτσι μειώνεται ο κίνδυνος τραυματισμού από κινούμενα μέρη.
- ▶ **Βεβαιωθείτε ότι όλοι οι διακόπτες βρίσκονται στη θέση OFF και ότι η μπαταρία έχει αφαιρεθεί, όταν αφαιρείτε παιδευμένο υλικό ή καθαρίζετε τη χλοοκοπτική μηχανή.** Η μη αναμενόμενη λειτουργία της χλοοκοπτικής μηχανής μπορεί να προκαλέσει σοβαρό τραυματισμό.

### Συμπληρωματικές προειδοποιητικές υποδείξεις

- ▶ Κατά τη ρύθμιση του μηχανήματος, προσέξτε να μην παγιδεύσετε τα δάχτυλά σας ανάμεσα στα κινούμενα μαχαίρια και τα σταθερά μέρη του μηχανήματος.
- ▶ Αφήνετε πάντα το μηχάνημα να κρῶσει πριν το αποθηκεύσετε.
- ▶ Αδειάζετε το καλάθι συλλογής χορταριού πριν από την αποθήκευση.

### Χειρισμός

- ▶ Σας συμβουλεύουμε να φοράτε πάντοτε ωτασπίδες. Έτσι προστατεύετε την ακοή σας.
- ▶ Τα μαχαίρια πρέπει να είναι ακίνητα όταν γέρνετε το μηχάνημα κήπου για να το μεταφέρετε, όταν το περνάτε πάνω από επιφάνειες χωρίς χορτάρι καθώς και όταν μεταφέρετε το μηχάνημα κήπου στο μέρος ή από το μέρος που κόβετε το γρασίδι.
- ▶ Μη γέρνετε το μηχάνημα κήπου όταν το ξεκινάτε ή όταν θέτετε σε εκκίνηση τον κινητήρα.
- ▶ Θέτετε το μηχάνημα κήπου σε λειτουργία όπως περιγράφεται στις οδηγίες χρήσης και προσέχετε ώστε τα πόδια σας να βρίσκονται σε επαρκή απόσταση από τα περιστρεφόμενα εξαρτήματα.
- ▶ Μην βάζετε τα χέρια σας και τα πόδια σας κοντά σε περιστρεφόμενα εξαρτήματα ή κάτω από αυτά.
- ▶ Όταν εργάζεστε με το μηχάνημα κήπου κρατάτε απόσταση από το μέρος απόρριψης.
- ▶ Μην ανασκώσετε και μη μεταφέρετε ποτέ το μηχάνημα κήπου όταν ο κινητήρας βρίσκεται σε λειτουργία.
- ▶ Κατά την αναδίπλωση της λαβής στη θέση αποθήκευσης, ελέγξτε τη θέση των καλωδίων, ώστε να μην τα καταστρέψετε ή τα τσακίσετε.
- ▶ Το χλοοκοπτικό μηχάνημα δεν θα ξεκινήσει εάν οι λαβές είναι αναδιπλωμένες στη θέση αποθήκευσης.
- ▶ Όταν αποθηκεύετε το χλοοκοπτικό μηχάνημα σε οριζόντια θέση, βεβαιώστε ότι οι μπαταρίες έχουν αφαιρεθεί και ο διακόπτης είναι απενεργοποιημένος.
- ▶ Όταν αποθηκεύετε το χλοοκοπτικό μηχάνημα σε κατακόρυφη θέση, βεβαιώστε ότι τα μαχαίρια έχουν ακινητοποιηθεί, οι μπαταρίες έχουν αφαιρεθεί και ο διακόπτης είναι απενεργοποιημένος.

- ▶ Σηκώνετε το μηχάνημα κήπου μόνο κρατώντας το από τη λαβή μεταφοράς. Μεταχειρίζεστε προσεκτικά τη λαβή μεταφοράς.

### Αφαιρείτε το διακόπτη κυκλώματος

- Όταν μεταφέρετε το χλοοκοπτικό μηχάνημα.
- Κάθε φορά που απομακρύνεστε από το μηχάνημα κήπου.
- Πριν από την αφαίρεση εγκλωβισμένου υλικού.
- Όταν ελέγχετε ή καθαρίζετε το μηχάνημα κήπου ή διεξάγετε κάποια εργασία σ' αυτό.
- Μετά την σύγκρουση με ξένο αντικείμενο. Ελέγχετε αμέσως τη συσκευή για τυχόν φθορές και αντικαταστήστε το μαχαίρι αν χρειάζεται.
- Όταν η συσκευή αρχίζει να δονείται ασυνήθιστα (ελέγξτε την αμέσως).

### Υποδείξεις για τον άριστο χειρισμό της επαναφορτιζόμενης μπαταρίας

- ▶ **Μην ανοίγετε την μπαταρία.** Υπάρχει κίνδυνος βραχυκυκλώματος.



**Προστατεύετε την επαναφορτιζόμενη μπαταρία από τη θερμότητα (π.χ. ακόμη και από αυξημένη ηλικιακή ακτινοβολία), από τη φωτιά, το νερό και την υγρασία.** Υπάρχει κίνδυνος έκρηξης.

- ▶ **Όταν δεν χρησιμοποιείτε τη συσκευή, κρατάτε την εκτός χρήσης μπαταρία μακριά από συνδετήρες χαρτί, νομίσματα, κλειδιά, καρφιά, βίδες κι άλλα μικρά μεταλλικά αντικείμενα που μπορούν να βραχυκυκλώσουν τις επαφές της μπαταρίας.** Ένα βραχυκύκλωμα των επαφών της μπαταρίας μπορεί να προκαλέσει τραυματισμούς ή φωτιά.
- ▶ **Σε περίπτωση βλάβης ή/και αντικανονικής χρήσης της μπαταρίας μπορεί να εξέλθουν αναθυμιάσεις.** Αφήστε να μπει φρέσκο αέρας και επισκεφτείτε ένα γιατρό σε περίπτωση που έχετε ενοχλήσεις. Οι αναθυμιάσεις μπορεί να ερεθίσουν τις αναπνευστικές οδούς.
- ▶ **Χρησιμοποιείτε την μπαταρία μόνο σε προϊόντα του κατασκευαστή.** Μόνο έτσι προστατεύεται η μπαταρία από μια επικίνδυνη υπερφόρτιση.
- ▶ **Από αιχμηρά αντικείμενα, όπως π.χ. καρφιά ή κατασβίδα ή από εξωτερική άσκηση δύναμης μπορεί να υποστεί ζημιά η μπαταρία.** Μπορεί να προκληθεί ένα εσωτερικό βραχυκύκλωμα με αποτέλεσμα την ανάφλεξη, την εμφάνιση καπνού, την έκρηξη ή την υπερθέρμανση της μπαταρίας.
- ▶ **Μη βραχυκυκλώνετε την μπαταρία.** Υπάρχει κίνδυνος έκρηξης.
- ▶ Καθαρίζετε κάπου-κάπου τις σχισμές αερισμού της μπαταρίας με μαλακό, καθαρό και στεγνό πανέλο.
- ▶ **Φορτίζετε τις μπαταρίες μόνο με φορτιστές εγκεκριμένους από την Bosch.**

### Σύμβολα

Τα σύμβολα που ακολουθούν είναι σημαντικά για την ανάγνωση και την κατανόηση των οδηγιών χρήσης. Παρακαλούμε να αποτυπώσετε στο μυαλό σας τα σύμβολα και τη σημασία τους. Η σωστή ερμηνεία των συμβόλων συμβάλλει στον καλύτερο και ασφαλέστερο χειρισμό του εργαλείου με πεπεσμένο αέρα.

Σύμβολο	Σημασία
	Κατεύθυνση κίνησης
	Κατεύθυνση αντίδρασης
	Φορέστε προστατευτικά γάντια
	Να φοράτε ασφαλή υποδήματα.
	Βάρος
	Θέση σε λειτουργία
	Θέση εκτός λειτουργίας
	Εγκεκριμένη ενέργεια
	Απαγορευμένη ενέργεια
	Ακουστικός θόρυβος
	Πρόσθετα εξαρτήματα/Ανταλλακτικά

### Περιγραφή του προϊόντος και της ισχύος του



**Διαβάστε όλες τις υποδείξεις ασφαλείας και τις οδηγίες.** Αμέλειες κατά την τήρηση των υποδείξεων ασφαλείας και των οδηγιών μπορεί να προκαλέσουν ηλεκτροπληξία, κίνδυνο πυρκαγιάς ή/και σοβαρούς τραυματισμούς.

Λάβετε υπόψη σας τις εικόνες στο πίσω μέρος της οδηγίας λειτουργίας.

### Χρήση σύμφωνα με τον προορισμό

Το μηχάνημα κήπου προορίζεται για την κοπή γρασιδιού. Αυτό το μηχάνημα κήπου δεν προορίζεται για την κοπή πράσινων φραχτών, το ξάκρισμα με τρίμερ, τον τεμαχισμό κ.λπ. Το μηχάνημα προορίζεται για την κοπή γρασιδιού στο ύψος του εδάφους.



## Τεχνικά χαρακτηριστικά

Χλοοκοπτικό μηχάνημα		GRA 18V2-46
Κωδικός αριθμός		<b>3 600 HC8 0..</b>
Όνομαστική τάση <sup>A)</sup>	V	36 V (2 x 18 V)
Πλάτος κοπής	cm	46
Ύψος κοπής	mm	30– 70
Όγκος σάκου συλλογής γρασιδιού	l	60
Βάρος σύμφωνα με τα πρότυπα IEC 62841-1 / IEC 62841-4-3 <sup>A)</sup>	kg	27,7
Αριθμός σειράς (Serial Number)		βλέπε την πινακίδα τύπου στο μηχάνημα κήπου
συνιστώμενη θερμοκρασία περιβάλλοντος κατά τη φόρτιση	°C	0 ... +35
επιτρεπόμενη θερμοκρασία περιβάλλοντος κατά τη λειτουργία <sup>B)</sup> και κατά την αποθήκευση	°C	-20 ... +50
συμβατές μπαταρίες		GBA 18V XL ProCORE18V...
συνιστώμενες μπαταρίες		GBA 18V XL... ≥ 3.0Ah ProCORE 18V... ≥ 4.0Ah
συνιστώμενοι φορτιστές		GAL 18... GAX 18...

A) εξαρτάται από τις χρησιμοποιούμενες μπαταρίες

B) Περιορισμένη ισχύς στις θερμοκρασίες <0 °C

## Πληροφορίες για θόρυβο και δονήσεις

	Κανονική λειτουργία	Λειτουργία εδαφοκάλυψης
<p>Η σταθμισμένη κατά Α χαρακτηριστική στάθμη ακουστικής πίεσης της συσκευής ανέρχεται σε:</p> <p>Τιμές εκπομπής θορύβου υπολογιζόμενες σύμφωνα με <b>EN IEC 62841-4-3:2021+A11:2021</b></p>		
– Στάθμη ακουστικής πίεσης	dB(A)	<b>84</b>
– Ανασφάλεια K	dB	<b>3,0</b>
– Στάθμη ακουστικής ισχύος	dB(A)	<b>92</b>
<p>Συνολικές τιμές κραδασμών ah (άθροισμα διανυσμάτων τριών διευθύνσεων) και ανασφάλεια K προσδιοριζόμενα σύμφωνα με <b>EN IEC 62841-4-3:2021+A11:2021</b></p>		
– Τιμή εκπομπής κραδασμών a <sub>h</sub>	m/s <sup>2</sup>	<b>&lt; 2,5</b>
– Ανασφάλεια K	m/s <sup>2</sup>	<b>1,5</b>

Ότι η αναφερόμενη τιμή (οι αναφερόμενες τιμές) κραδασμών έχουν μετρηθεί με τυποποιημένη διαδικασία ελέγχου και μπορούν να χρησιμοποιούνται προς σύγκριση ενός ηλεκτρικού εργαλείου με ένα άλλο.

Ότι η αναφερόμενη τιμή (οι αναφερόμενες τιμές) κραδασμών μπορούν να χρησιμοποιηθούν και για προσωρινό υπολογισμό του φορτίου.

Ότι οι τιμές κραδασμών και οι τιμές εκπομπής θορύβου κατά την πραγματική χρήση του ηλεκτρικού εργαλείου μπορεί να αποκλίνουν από τις αναφερόμενες τιμές, ανάλογα με τον τρόπο και το είδος χρήσης του ηλεκτρικού εργαλείου, ιδιαίτερα σε εξάρτηση από το είδος του επεξεργαζόμενου τεμαχίου. Και για την αναγκαιότητα καθορισμού μέτρων ασφαλείας για την προστασία του χειριστή με βάση την εκτίμηση της επιβάρυνσης κραδασμών κάτω από τις πραγματικές συνθήκες

χρήσης (εδώ πρέπει να ληφθούν υπόψη όλα τα μέρη του κύκλου λειτουργίας, όπως για παράδειγμα οι χρόνοι κατά τους οποίους το ηλεκτρικό εργαλείο είναι απενεργοποιημένο και οι χρόνοι κατά τους οποίους είναι μεν ενεργοποιημένο αλλά λειτουργεί χωρίς φορτίο).

## Επαναφορτιζόμενες μπαταρίες

Η εταιρεία **Bosch** πουλάει εργαλεία μπαταρίας επίσης και χωρίς μπαταρία. Εάν στα υλικά παράδοσης του ηλεκτρικού εργαλείου σας περιλαμβάνεται μια μπαταρία, μπορείτε να το βρείτε στη συσκευασία.

## Φόρτιση μπαταριών

► **Χρησιμοποιείτε μόνο τους φορτιστές που αναφέρονται στα Τεχνικά στοιχεία.** Μόνο αυτοί οι φορτιστές είναι εναρμονισμένοι με την μπαταρία ιόντων λιθίου (Li-Ion) που χρησιμοποιείται στο ηλεκτρικό σας εργαλείο.

**Υπόδειξη:** Οι μπαταρίες ιόντων λιθίου παραδίδονται μερικώς φορτισμένες λόγω των διεθνών κανονισμών μεταφοράς. Για την εξασφάλιση της πλήρους απόδοσης των μπαταριών, φορτίστε τις μπαταρίες πλήρως πριν την πρώτη χρήση.

## Τοποθέτηση των μπαταριών

► **Η συσκευή είναι σχεδιασμένη μόνο για λειτουργία με 2 μπαταρίες και δεν θα λειτουργήσει εάν μία από τις μπαταρίες είναι εντελώς αποφορτισμένη. Χρησιμοποιείτε πάντα μπαταρίες με το ίδιο επίπεδο φόρτισης και ποτέ μην συνδυάζετε πλήρως και μερικώς φορτισμένες μπαταρίες, καθώς ο χρόνος λειτουργίας καθορίζεται πάντα από τη λιγότερο φορτισμένη μπαταρία.**

**Υπόδειξη:** Αν δεν χρησιμοποιηθούν οι κατάλληλες μπαταρίες, μπορεί να προκληθεί δυσλειτουργία ή φθορά της συσκευής.

Τοποθετήστε τις φορτισμένες μπαταρίες. Βεβαιωθείτε ότι οι μπαταρίες είναι πλήρως τοποθετημένες.

Ωθήστε τις φορτισμένες μπαταρίες στη θέση μπαταριών μέχρι να ασφαλιστούν με κλικ στη θέση τους.

## Αφαίρεση μπαταριών

Οι μπαταρίες διαθέτουν 2 στάδια ασφάλισης ώστε να αποτρέπεται η πώση των μπαταριών σε περίπτωση που πατηθεί κατά λάθος το κουμπί απασφάλισης μπαταριών. Όσο οι μπαταρίες είναι τοποθετημένες μέσα στο ηλεκτρικό εργαλείο παραμένουν στη σωστή θέση χάρη στην πίεση ενός ελατηρίου.

Για την αφαίρεση των μπαταριών από τη συσκευή, πιέστε το πλήκτρο απασφάλισης και αφαιρέστε τις μπαταρίες. **Μην ασκήσετε βία.**

## Ένδειξη της κατάστασης φόρτισης της μπαταρίας

Οι πράσινες φωτιοδοδοί (LED) της ένδειξης της κατάστασης φόρτισης της μπαταρίας δείχνουν την κατάσταση φόρτισης της μπαταρίας. Για λόγους ασφαλείας η εξακρίβωση της κατάστασης φόρτισης είναι δυνατή μόνο σε περίπτωση ακινητοποίησης του ηλεκτρικού εργαλείου.

Πατήστε το πλήκτρο για την ένδειξη της κατάστασης φόρτισης ή, για να εμφανίσετε την κατάσταση φόρτισης. Αυτό είναι επίσης δυνατό σε περίπτωση που έχει αφαιρεθεί η μπαταρία.

Όταν μετά το πάτημα του πλήκτρου για την ένδειξη της κατάστασης φόρτισης δεν ανάβει καμία φωτιοδοδος (LED), η μπαταρία είναι ελαττωματική και πρέπει να αντικατασταθεί.

## Τύπος μπαταρίας GBA 18V...



Φωτιοδοδος (LED)	Χωρητικότητα
Διαρκές φως 3 × πράσινο	60–100 %
Διαρκές φως 2 × πράσινο	30–60 %
Διαρκές φως 1 × πράσινο	5–30 %

Φωτιοδοδος (LED)	Χωρητικότητα
Αναβοσβήνον φως 1 × πράσινο	0–5 %

## Τύπος μπαταρίας ProCORE18V...



Φωτιοδοδος (LED)	Χωρητικότητα
Διαρκές φως 5 × πράσινο	80–100 %
Διαρκές φως 4 × πράσινο	60–80 %
Διαρκές φως 3 × πράσινο	40–60 %
Διαρκές φως 2 × πράσινο	20–40 %
Διαρκές φως 1 × πράσινο	5–20 %
Αναβοσβήνον φως 1 × πράσινο	0–5 %

## Συναρμολόγηση και λειτουργία

Στόχος ενέργειας	Εικόνα	Σελίδα
Περιεχόμενο συσκευασίας <sup>A)</sup>	<b>A</b>	266
Αναδιπλώστε και τοποθετήστε τις χειρολαβές	<b>B–D</b>	267–268
Ρύθμιση ύψους εργασίας		
Τοποθέτηση/Αφαίρεση του σάκου συλλογής γρασιδιού	<b>E</b>	268
Ρύθμιση ύψους κοπής	<b>F</b>	269
Τοποθέτηση και των δύο μπαταριών	<b>G</b>	269
Λειτουργία	<b>H</b>	270
- Πρόσθεση του διακόπτη ηλεκτρικού κυκλώματος		
- Ενεργοποίηση		
- Απενεργοποίηση		
- Αφαίρεση του διακόπτη ηλεκτρικού κυκλώματος		
Αφαίρεση και των δύο μπαταριών	<b>I</b>	271
Υπόδειξη «κοπής γρασιδιού»	<b>J</b>	271
Υπόδειξη «εδαφοκάλυψης»	<b>K</b>	272
Συντήρηση/Αλλαγή μαχαιριών	<b>L</b>	272
Αποθήκευση	<b>M</b>	273
Επιλογή εξαρτημάτων/παρελκομένων	<b>N</b>	274

A) **Εξαρτήματα που απεικονίζονται ή περιγράφονται δεν περιέχονται στη στάνταρ συσκευασία. Τον πλήρη κατάλογο εξαρτημάτων μπορείτε να τον βρείτε στο πρόγραμμα εξαρτημάτων.**

## Εκκίνηση

### Για την ασφάλειά σας

► **Προσοχή! Να θέτετε το χλοοκοπτικό εκτός λειτουργίας, να λύσετε το διακόπτη διακοπής ηλεκτρικού κυκλώματος και να αφαιρέσετε την μπαταρία πριν από κάθε εργα-**

σία συντήρησης ή/και καθαρισμού. Το ίδιο ισχύει αν το καλώδιο του διακόπτη χαλάσει, κοπεί ή μπερδευτεί.

- ▶ Μετά την απενεργοποίηση του μηχανήματος κήπου τα μαχαίρια συνεχίζουν να γυρίζουν για μερικά δευτερόλεπτα ακόμη.
- ▶ Προσοχή: Προσοχή - μην αγγίζετε το περιστρεφόμενο μαχαίρι κοπής.
- ▶ Χρησιμοποιείτε μόνο τους φορτιστές που αναφέρονται στα τεχνικά χαρακτηριστικά. Μόνο αυτοί οι φορτιστές είναι εναρμονισμένοι με τις μπαταρίες ιόντων λιθίου, που χρησιμοποιούνται στο προϊόν σας.

### Λειτουργία εδαφοκάλυψης

Αφαιρέστε τον σάκο συλλογής γρασιδιού και σύρετε τον προσαρμογέα εδαφοκάλυψης στο στόμιο εκκένωσης. Κλείστε το καπάκι εκκένωσης.

Αφαιρέστε τον προσαρμογέα εδαφοκάλυψης όταν χρησιμοποιήσετε πάλι τον σάκο συλλογής γρασιδιού.

## Αναζήτηση σφαλμάτων



Πρόβλημα	Πιθανή αιτία	Αντιμετώπιση
Ο κινητήρας δεν ξεκινάει	Βλάβη στην εσωτερική καλωδίωση του μηχανήματος κήπου	Απευθυνθείτε στο σέρβις της Bosch
	Αποφόρτιση μιας ή δύο μπαταριών	Φορτίστε τις μπαταρίες
	Μία ή δύο μπαταρίες πολύ κρύες/πολύ ζεστές	Αφήστε τις μπαταρίες να θερμανθούν/να κρυώσουν
	Πολύ ψηλό χορτάρι	Το μέγιστο επιτρεπόμενο ύψος χορταριού για την επιτυχία άριστης απόδοσης κοπής ανέρχεται σε 20 cm
	Ενεργοποιήθηκε η προστασία κινητήρα	Αφήστε τον κινητήρα να κρυώσει και ρυθμίστε μεγαλύτερο ύψος κοπής
	Ο διακόπτης ηλεκτρικού κυκλώματος δεν τοποθετήθηκε σωστά/πλήρως	Τοποθετήστε τον σωστά/πλήρως
	Ο διακόπτης κυκλώματος δεν έχει γυρίσει πλήρως στη θέση ON	Γυρίστε τον πλήρως στη θέση ON
Το μηχάνημα κήπου λειτουργεί με διακοπές	Μία ή δύο μπαταρίες δεν έχουν τοποθετηθεί σωστά	Τοποθετήστε τις μπαταρίες έτσι ώστε να εξασφαλίζεται η επαφή
	Η χειρολαβή βρίσκεται στη θέση αποθήκευσης	Αναδιπλώστε τη λαβή στη θέση λειτουργίας
Το μηχάνημα κόβει ανομοιόμορφα και/ή ο κινητήρας δουλεύει βαριά	Βλάβη στην εσωτερική καλωδίωση του μηχανήματος κήπου	Απευθυνθείτε στο σέρβις της Bosch
	Ενεργοποιήθηκε η προστασία κινητήρα	Αφήστε τον κινητήρα να κρυώσει και ρυθμίστε μεγαλύτερο ύψος κοπής
	Πολύ χαμηλό ύψος κοπής	Ρυθμίστε μεγαλύτερο ύψος κοπής
	Το μαχαίρι δεν είναι κοφτερό	Αντικαταστήστε το μαχαίρι (βλέπε εικόνα L)
	Πιθανό φράξιμο	Απενεργοποιήστε το μηχάνημα και αφαιρέστε τον διακόπτη ηλεκτρικού κυκλώματος

## Υποδειξεις εργασίας

### Απόδοση κοπής (διάρκεια λειτουργίας μπαταρίας)

Η απόδοση κοπής (η διάρκεια λειτουργίας μπαταρίας) εξαρτάται από τις ιδιότητες του γρασιδιού, π.χ. από την πυκνότητα του χορταριού, την υγρασία, το μήκος του χορταριού καθώς και από το ύψος κοπής.

Η απόδοση κοπής μειώνεται επίσης όταν κατά τη διάρκεια της κοπής ενεργοποιείτε και απενεργοποιείτε συχνά το μηχάνημα (διάρκεια λειτουργίας μπαταρίας).

Για να βελτιστοποιήσετε την απόδοση κοπής (τη διάρκεια λειτουργίας της μπαταρίας), σας συμβουλεύουμε να κόβετε συχνότερα, να αυξάνετε το ύψος κοπής και να εργάζεστε με ενδεικνυόμενο ρυθμό.

Πρόβλημα	Πιθανή αιτία	Αντιμετώπιση
	Μαχαίρι λάθος συναρμολογημένο	Ελέγξτε το κάτω μέρος του μηχανήματος και ενδεχομένως αποφράξτε το (φοράτε πάντα γάντια κηπουρικής)
Το μαχαίρι δεν γυρίζει όταν το μηχανήμα κήπου τίθεται σε λειτουργία	Το χορτάρι εμποδίζει το μαχαίρι	Συναρμολογήστε σωστά το μαχαίρι
	Χαλαρό παξιμάδι /χαλαρή βίδα του μαχαιριού	Απενεργοποιήστε το μηχανήμα και αφαιρέστε το διακόπτη ηλεκτρικού κυκλώματος (βλέπε εικόνα L)
Ισχυροί κραδασμοί/ θόρυβοι	Χαλαρό παξιμάδι /χαλαρή βίδα του μαχαιριού	Απομακρύνετε το φράξιμο (φοράτε πάντα γάντια κηπουρικής)
	Χαλασμένο μαχαίρι	Σφίξτε το παξιμάδι / τη βίδα του μαχαιριού (25– 30 Nm)
Ο σάκος συλλογής χόρτων δεν έχει γεμίσει εντελώς	Χαλασμένο μαχαίρι	Σφίξτε το παξιμάδι / τη βίδα του μαχαιριού (25– 30 Nm)
	Πιθανό φράξιμο	Αντικαταστήστε το μαχαίρι (βλέπε εικόνα L)
		Καθαρίστε τον υφασμάτινο σάκο συλλογής γρασιδιού για να καθαρίσουν οι σπές και να βελτιωθεί η ροή του αέρα.

## Συντήρηση και σέρβις

### Συντήρηση, καθαρισμός και αποθήκευση

► **Αφαιρέστε τις μπαταρίες από το μηχανήμα κήπου πριν από οποιαδήποτε εργασία σ' αυτό (π.χ. συντήρηση, αλλαγή εργαλείου κτλ.) καθώς και όταν πρόκειται να το μεταφέρετε ή να το φυλάξετε.** Η κατά λάθος ενεργοποίηση του διακόπτη ON/OFF δημιουργεί κίνδυνο τραυματισμού.

► **Διατηρείτε το μηχανήμα κήπου καθαρό για να μπορείτε να εργάζεστε καλά και με ασφάλεια.**

Διατηρείτε το προϊόν και τις σχισμές αερισμού καθαρές, για να μπορείτε να εργάζεστε καλά και με ασφάλεια.

Μην ψεκάζετε ποτέ το προϊόν με νερό.

Μην βυθίζετε ποτέ το προϊόν στο νερό.

Αποθηκεύετε το προϊόν σε χώρο ασφαλή, στεγνό και απρόσιτο σε παιδιά.

Μην τοποθετείτε άλλα αντικείμενα επάνω στο μηχανήμα.

Βεβαιώστε ότι όλα τα παξιμάδια, τα μπουλόνια και οι βίδες είναι καλά τοποθετημένα, ώστε η εργασία με το προϊόν να είναι ασφαλής.

Ελέγχετε το προϊόν και για λόγους ασφαλείας αντικαθιστάτε τα φθαρμένα ή ελαττωματικά εξαρτήματα.

Βεβαιώστε ότι τα ανταλλακτικά προέρχονται από την Bosch. Μην κάνετε μεταβολές στη συσκευή.

Προσέχετε ώστε κατά την αποθήκευσή του το μηχανήμα κήπου να στηρίζεται και με τους 4 τροχούς στο δάπεδο.

**Μην κάνετε τροποποιήσεις στη συσκευή.** Οι μη εξουσιοδοτημένες τροποποιήσεις ενδέχεται να επηρεάσουν την ασφάλεια του προϊόντος σας και να αυξήσουν τον κίνδυνο τραυματισμού.

### Φροντίδα της μπαταρίας

Για να εξασφαλίσετε την ιδανική χρήση των μπαταριών, πρέπει να τηρείτε τις παρακάτω υποδείξεις και να λαμβάνετε τα εξής μέτρα:

- Προστατεύετε τις επαναφορτιζόμενες μπαταρίες από υγρασία και νερό.
- Αποθηκεύετε το ηλεκτρικό εργαλείο και τις μπαταρίες μόνο σε εύρος θερμοκρασιών από –20 °C έως 50 °C. Μην αφήνετε τις μπαταρίες στο αυτοκίνητο, π.χ. το καλοκαίρι.
- Αποθηκεύετε τις μπαταρίες ξεχωριστά και όχι μέσα στο μηχανήμα.
- Μην αφήνετε τις μπαταρίες μέσα στο μηχανήμα κήπου όταν αυτό είναι άμεσα εκτεθειμένο στον ήλιο.
- Η ιδανική θερμοκρασία για την αποθήκευση των μπαταριών είναι στους 5 °C.
- Καθαρίζετε κάπου-κάπου τις σχισμές αερισμού των μπαταριών με μαλακό, καθαρό και στεγνό πινέλο.

Ένας σημαντικά βραχύς χρόνος λειτουργίας μετά από πλήρη φόρτιση σημαίνει ότι η επαναφορτιζόμενη μπαταρία έχει ανλωθεί και πρέπει να αντικατασταθεί.

### Εξυπηρέτηση πελατών και συμβουλές εφαρμογής

Η υπηρεσία εξυπηρέτησης πελατών απαντά στις ερωτήσεις σας σχετικά με την επισκευή και τη συντήρηση του προϊόντος σας καθώς και για τα αντίστοιχα ανταλλακτικά. Σχέδια συναρμολόγησης και πληροφορίες για τα ανταλλακτικά θα βρείτε επίσης κάτω από:

**www.bosch-pt.com**

Η ομάδα παροχής συμβουλών της Bosch απαντά ευχαρίστως τις ερωτήσεις σας για τα προϊόντα μας και τα εξαρτήματά τους. Δώστε σε όλες τις ερωτήσεις και παραγγελίες ανταλλακτικών οπωσδήποτε το 10ψήφιο κωδικό αριθμό σύμφωνα με την πινακίδα τύπου του προϊόντος.

### Ελλάδα

Robert Bosch A.E.  
Ερχείας 37  
19400 Κορωπί – Αθήνα  
Τηλ.: 210 5701258  
Φαξ: 210 5701283  
Email: pt@gr.bosch.com

www.bosch.com  
www.bosch-pt.gr

### Περαιτέρω διευθύνσεις σέρβις θα βρείτε στην ηλεκτρονική διεύθυνση:

www.bosch-pt.com/serviceaddresses

### Μεταφορά

Οι συνιστώμενες μπαταρίες ιόντων λιθίου υπόκεινται στις απαιτήσεις των επικίνδυνων αγαθών. Οι μπαταρίες μπορούν να μεταφερθούν οδικώς από τον χρήστη χωρίς άλλους όρους.

Όταν, όμως, οι μπαταρίες αποστέλλονται από τρίτους (π.χ. αεροπορικός ή με εταιρία μεταφορών) πρέπει να τηρούνται διάφορες ιδιαίτερες απαιτήσεις για τη συσκευασία και τη σήμανση. Εδώ πρέπει, κατά την προετοιμασία του τεμαχίου αποστολής να ζητηθεί οπωσδήποτε και η συμβουλή ενός ειδικού για επικίνδυνα αγαθά.

Αποστέλλετε τις μπαταρίες μόνο όταν το περιβλήμα είναι άθικτο. Κολλάτε τις γυμνές επαφές με κολλητική ταινία και να συσκευάζετε την μπαταρία κατά τέτοιο τρόπο, ώστε αυτή να μην κουνιέται μέσα στη συσκευασία. Παρακαλούμε να λαμβάνετε επίσης υπόψη σας και τυχόν πιο αυστηρές εθνικές διατάξεις.

### Απόσυρση



Τα μηχανήματα κήπου, οι μπαταρίες, τα εξαρτήματα και οι συσκευασίες πρέπει να ανακυκλώνονται με τρόπο φιλικό προς το περιβάλλον.



Μη ρίχνετε τα ηλιακά φωτιστικά και τις μπαταρίες στα οικιακά απορρίμματα!

### Μόνο για χώρες της ΕΕ:

Σύμφωνα με την Ευρωπαϊκή Οδηγία 2012/19/ΕΕ, τα άχρηστα ηλεκτρικά εργαλεία, καθώς και σύμφωνα με την Κοινοτική Οδηγία 2006/66/ΕΚ, οι χαλασμένες ή αναλωμένες μπαταρίες πρέπει να συλλέγονται ξεχωριστά για να ανακυκλωθούν με τρόπο φιλικό προς το περιβάλλον.

Σε περίπτωση μη ενδεδειγμένης απόσυρσης οι ηλεκτρικές και ηλεκτρονικές συσκευές λόγω ενδεχομένης παρουσίας επικίνδυνων ουσιών μπορούν να έχουν επιβλαβείς επιπτώσεις στο περιβάλλον και στην ανθρώπινη υγεία.

### Μπαταρίες/Επαναφορτιζόμενες μπαταρίες:

#### Li-Ion:

Προσέξτε παρακαλώ τις υποδείξεις στην ενότητα Μεταφορά (βλέπε «Μεταφορά», Σελίδα 101).

## Türkçe

### Güvenlik Talimatı

#### Çim biçme makinesi sembollerinin açıklaması



Genel tehlike uyarısı.



Kullanım kılavuzunu tam olarak okuyun.



Çalışırken yakınızdaki duran kişilerin etrafına savrulan yabancı cisimlerle yaralanmamasına dikkat edin.



UYARI: Yakınızdaki bulunanları uzaklaştırın.



UYARI: Ellerinizi ve ayaklarınızı bıçaklardan uzak tutun.



UYARI: Bakım işlemlerine başlamadan önce aküyü aletten çıkarın.



UYARI: Bakım işlemlerine başlamadan önce kilitleme/blokaj donanımını çıkarın.



Aletle ilgili değildir.



Bahçe aletinin herhangi bir parçasını tutmadan önce, bütün parçalarını tam olarak durmasını bekleyin. Bahçe aleti kapandıktan sonra da bıçaklar bir süre serbest dönüşte dönerler ve yaralanmalara neden olabilirler.



Yağmur altında kullanmayın.



Aletle ilgili değildir.



Aletle ilgili değildir.



Bu şarj cihazı bir emniyet transformatörü ile donatılmıştır.



Şarj cihazını sadece kuru mekanlarda kullanın.



Bahçe aletini temizlemek için yüksek basınçlı temizleyici veya bahçe hortumu kullanmayın.



Bahçe aletinin kullanılacağı alanda yabani ve evcil hayvanların bulunup bulunmadığını dikkatli biçimde kontrol edin. Yabani ve evcil hayvanlar makinenin çalışması esnasında yaralanabilir. Makinenin kullanılacağı alanı dikkatle kontrol edin ve bütün taşları, kütükleri, telleri, kemikleri ve yabancı nesnelere uzaklaştırın. Makineyi kullanırken sık çimler içinde yabani ve evcil hayvanların veya ağaç kütüklerinin bulunmadığından emin olun.

### Elektrikli el aletleri için genel güvenlik uyarıları

#### **UYARI**

**Bu elektrikli el aletiyle birlikte gelen tüm güvenlik uyarılarını,**

**talimatları, resim ve açıklamaları okuyun.** Aşağıda bulunan talimatlara uyulmaması halinde elektrik çarpmalarına, yangınlara ve/veya ağır yaralanmalara neden olabilir.

**Bütün uyarıları ve talimat hükümlerini ileride kullanmak üzere saklayın.**

Uyarı ve talimat hükümlerinde kullanılan "elektrikli el aleti" terimi, akım şebekesine bağlı (elektrikli) aletlerle akü ile çalışan aletleri (akülü) kapsamaktadır.

#### Çalışma yeri güvenliği

- ▶ **Çalıştığınız yeri temiz tutun ve iyi aydınlatın.** Dağınık veya karanlık alanlar kazalara davetیه çıkarır.
- ▶ **Yakınında patlayıcı maddeler, yanıcı sıvı, gaz veya tozların bulunduğu yerlerde elektrikli el aleti ile çalışmayın.** Elektrikli el aletleri, toz veya buharların tutuşmasına neden olabilecek kıvılcımlar çıkarırlar.
- ▶ **Elektrikli el aleti ile çalışırken çocukları ve etraftaki kişileri uzakta tutun.** Dikkatinizi dağılacak olursa aletin kontrolünü kaybedebilirsiniz.

#### Elektrik Güvenliği

- ▶ **Elektrikli el aletin fişi prize uymalıdır. Fişi hiçbir zaman değiştirmeyin. Korumalı (topraklanmış) elektrikli el aletleri ile birlikte adaptör fiş kullanmayın.** Değiştirilmemiş fiş ve uygun priz elektrik çarpma tehlikesini azaltır.
- ▶ **Borular, kalorifer petekleri, ısıtıcılar ve buzdolapları gibi topraklanmış yüzeylerle vücudunuzun temas etmesinden kaçının.** Vücudunuz topraklandığı anda büyük bir elektrik çarpma tehlikesi ortaya çıkar.
- ▶ **Elektrikli el aletlerini yağmur altında veya nemli ortamlarda bırakmayın.** Suyun elektrikli el aleti içine sızması elektrik çarpma tehlikesini artırır.
- ▶ **Kabloya zarar vermeyin. Elektrikli el aletini kablodan tutarak taşımayın, kabloyu kullanarak çekmeyin veya kablodan çekerek fişi çıkarmayın. Kabloyu ateş, yanıcı ve/veya keskin ve hareket eden**

**maddelerden uzak tutun.** Hasarlı veya dolaşmış kablo elektrik çarpma tehlikesini artırır.

- ▶ **Bir elektrikli el aleti ile açık havada çalışırken mutlaka açık havada kullanılmaya uygun uzatma kablosu kullanın.** Açık havada kullanılmaya uygun uzatma kablosunun kullanılması elektrik çarpma tehlikesini azaltır.
- ▶ **Elektrikli el aletinin nemli ortamlarda çalıştırılması şartsa mutlaka kaçak akım koruma rölesi kullanın.** Kaçak akım koruma rölesi şalterinin kullanımı elektrik çarpma tehlikesini azaltır.

#### Kişilerin Güvenliği

- ▶ **Dikkatli olun, ne yaptığınızı dikkat edin, elektrikli el aleti ile işinizi makul bir tempo ve yöntemle yürütün.** Yorgunsanız, kullandığınız hapların, ilaçların veya alkolün etkisinde iseniz elektrikli el aletini kullanmayın. Elektrikli el aletini kullanırken bir anki dikkatsizlik önemli yaralanmalara neden olabilir.
- ▶ **Daima kişisel koruyucu donanım kullanın. Daima koruyucu gözlük kullanın.** Elektrikli el aletinin türü ve kullanımına uygun olarak; toz maskesi, kaymayan iş ayakkabıları, koruyucu kask veya koruyucu kulaklık gibi koruyucu donanım kullanımı yaralanma tehlikesini azaltır.
- ▶ **Aleti yanlışlıkla çalıştırmaktan kaçının. Güç kaynağına ve/veya aküye bağlamadan, elinize alıp taşımadan önce elektrikli el aletinin kapalı olduğundan emin olun.** Elektrikli el aletini parmağınız şalter üzerinde dururken taşırırsanız ve elektrikli el aleti açıkken fişi prize sokarsanız kazalara neden olabilirsiniz.
- ▶ **Elektrikli el aletini çalıştırmadan önce ayar aletlerini veya anahtarları aletten çıkarın.** Elektrikli el aletinin dönen parçaları içinde bulunabilecek bir yardımcı alet yaralanmalara neden olabilir.
- ▶ **Çalışırken vücudunuz anormal durumda olmasın. Çalışırken duruşunuz güvenli olsun ve dengeyi her zaman koruyun.** Bu sayede elektrikli el aletini beklenmedik durumlarda daha iyi kontrol edebilirsiniz.
- ▶ **Uygun iş elbiseleri giyin. Geniş giysiler giymeyin ve takı takmayın. Saçlarınızı ve giysilerinizin aletin hareketli parçalarından uzak tutun.** Bol giysiler, uzun saçlar veya takılar aletin hareketli parçaları tarafından tutulabilir.
- ▶ **Toz emme donanımı veya toz tutma tertibatı kullanırken, bunların bağlı olduğundan ve doğru kullanıldığından emin olun.** Toz emme donanımının kullanımı tozdan kaynaklanabilecek tehlikeleri azaltır.
- ▶ **Aletleri sık kullanmanız sebebiyle onlara alışmış olmanız, güvenlik prensiplerine uymazı önlememelidir.** Dikkatsiz bir hareket, bir anda ciddi yaralanmalara yol açabilir.

#### Elektrikli el aletlerinin kullanımı ve bakımı

- ▶ **Elektrikli el aletini aşırı ölçüde zorlamayın. Yaptığınızı işe uygun elektrikli el aletleri kullanın.** Uygun performanslı elektrikli el aleti ile, belirlenen çalışma alanında daha iyi ve güvenli çalışırsınız.

- ▶ **Şalteri bozuk olan elektrikli el aletini kullanmayın.** Açılıp kapanamayan bir elektrikli el aleti tehlikelidir ve onarılmalıdır.
  - ▶ **Elektrikli el aletinde bir ayarlama işlemine başlamadan, herhangi bir aksesuarı değiştirirken veya elektrikli el aletini elinizden bırakırken fişi güç kaynağından çekin veya aküyü çıkarın.** Bu önlem, elektrikli el aletinin yanlışlıkla çalışmasını önler.
  - ▶ **Kullanım dışı duran elektrikli el aletlerini çocukların ulaşamayacağı bir yerde saklayın. Aleti kullanmayı bilmeyen veya bu kullanım kılavuzunu okumayan kişilerin aletle çalışmasına izin vermeyin.** Deneyimsiz kişiler tarafından kullanıldığında elektrikli el aletleri tehlikelidir.
  - ▶ **Elektrikli el aletinizin ve aksesuarlarınızın bakımını özenle yapın. Elektrikli el aletinizin kusursuz olarak çalışmasını engelleyebilecek bir durumun olup olmadığını, hareketli parçaların kusursuz olarak işlev görüp görmediklerini ve sıkışık sıkışmadıklarını, parçaların hasarlı olup olmadığını kontrol edin. Elektrikli el aletini kullanmaya başlamadan önce hasarlı parçaları onartın.** Birçok iş kazası elektrikli el aletlerine yeterli bakım yapılmamasından kaynaklanır.
  - ▶ **Kesici uçları daima keskin ve temiz tutun.** Özenle bakımı yapılmış keskin kenarlı kesme uçlarının malzeme içinde sıkışma tehlikesi daha azdır ve daha rahat kullanım olanağı sağlarlar.
  - ▶ **Elektrikli el aletini, aksesuarı, uçları ve benzerlerini, bu özel tip alet için öngörülen talimata göre kullanın. Bu sırada çalışma koşullarını ve yaptığınız işi dikkate alın.** Elektrikli el aletlerinin kendileri için öngörülen alanın dışında kullanılması tehlikeli durumlara neden olabilir.
  - ▶ **Tutamak ve kavrama yüzeylerini kuru, yağsız ve temiz tutun.** Kaygan tutamak ve kavrama yüzeyleri, aletin beklenmeyen durumlarda güvenli şekilde tutulmasını ve kontrol edilmesini engeller.
- Akülü aletlerin özenli bakımı ve kullanımı**
- ▶ **Aküyü sadece üreticinin tavsiye ettiği şarj cihazı ile şarj edin.** Bir akünün şarjına uygun olarak üretilmiş şarj cihazı başka bir akünün şarjı için kullanılırsa yangın tehlikesi ortaya çıkar.
  - ▶ **Sadece ilgili elektrikli el aleti için öngörülen aküleri kullanın.** Başka akülerin kullanımı yaralanmalara ve yangınlara neden olabilir.
  - ▶ **Kullanılmayan aküyü büro ataçları, madeni bozuk paralar, anahtarlar, çiviler, vidalar veya metal nesnelere uzak tutun. Bunlar köprüleme yaparak kontaklara neden olabilir.** Akü kontakları arasındaki bir kısa devre yanmalara veya yangınlara neden olabilir.
  - ▶ **Yanlış kullanım durumunda aküden sıvı dışarı sızabilir. Bu sıvı ile temastan kaçının. Yanlışlıkla temas ederseniz su ile iyice yıkayın. Eğer sıvı gözlerinize gelecek olursa hemen bir hekime başvurun. Dışarı sızan akü sıvısı cilt tahrişlerine ve yanmalara neden olabilir.**
- ▶ **Hasarlı veya değiştirilmiş akü veya el aleti kullanmayın.** Hasarlı veya değiştirilmiş aküler beklenmedik davranışlara yol açarak yangın, patlama ve yaralanmalara neden olabilir.
  - ▶ **Aküyü veya aleti ateşe veya yüksek sıcaklıklara maruz bırakmayın.** Ateşe veya 130 °C üstündeki sıcaklıklara maruz kalma patlamalara yol açabilir.
  - ▶ **Tüm şarj talimatlarını uygulayın ve akü ya da aleti talimatlarda belirtilen sıcaklık aralığının dışında şarj etmeyin.** Hatalı şarj veya belirtilen aralık dışındaki sıcaklıklarda şarj aküye zarar vererek yangın riskini yükseltebilir.
- Servis**
- ▶ **Elektrikli el aletinizi sadece yetkili personele ve orijinal yedek parça kullanma koşulu ile onartın.** Bu sayede elektrikli el aletinin güvenliğini sürekli hale getirirsiniz.
  - ▶ **Hasarlı akülerde onarım işlemi yapmayın.** Akülerin onarımı sadece üretici veya yetkili servisler tarafından yapılmalıdır.
- Çim biçme makinesine ait güvenlik talimatı**
- ▶ **Özellikle yıldırım düşme tehlikesinin bulunduğu durumlar olmak üzere elverişsiz hava koşullarında çim biçme makinesini kullanmayın.** Bu yolla yıldırım düşme riskini azaltırsınız.
  - ▶ **Çim biçme makinesinin kullanıldığı alanda yaban hayvanlarının bulunup bulunmadığını kontrol edin.** Yaban hayvanları çim biçme makinesi tarafından yaralanabilirler.
  - ▶ **Çim biçme makinesinin kullanıldığı alanı dikkatlice inceleyin ve bütün taş parçalarını, kütükleri, telleri, kemikleri ve diğer yabancı maddeleri temizleyin.** Çalışırken etrafa savrulan nesnelere insanlara zarar verebilir.
  - ▶ **Çim biçme makinesini kullanmaya başlamadan önce her defasında bıçak ve bıçak ünitesinin yıpranmış veya hasar görmüş olup olmadığını görsel olarak kontrol edin.** Aşınmış veya hasarlı parçalar yaralanma riskini artırır.
  - ▶ **Çim tutma kabında aşınma veya hasar olup olmadığını sık sık kontrol edin.** Aşınmış veya hasar görmüş bir çim tutma kabı yaralanma riskini artırır.
  - ▶ **Bütün koruyucu donanımları takılı olarak bırakın. Koruyucu donanımlar işlevsel ve usulüne uygun olarak takılı olmalıdır.** Gevşek veya hasarlı olan veya doğru işlev görmeyen bir koruyucu donanım yaralanmalara neden olabilir.
  - ▶ **Bütün havalandırma aralıklarını kirlenmeye karşı koruyun ve temiz tutun.** Tıkanan havalandırma aralıkları ve kirlenmeler aşırı ısınmaya veya yangına neden olabilir.
  - ▶ **Çim biçme makinesi ile çalışırken daima kaymayan ve koruyucu ayakkabılar kullanın. Çim biçme makinesini çıplak ayakla veya açık sandaletlerle kullanmayın.** Bu yolla ayaklarınızın hareket halindeki bıçakla temasa gelerek yaralanma riskini azaltırsınız.

- ▶ **Çim biçme makinesi ile çalışırken daima uzun pantolonlar kullanın.** Korunmayan ciltler etrafa savrulan parçacıklar nedeniyle yaralanma riskini artırır.
- ▶ **Çim biçme makinesini ıslak çimlerde kullanmayın. Yürüyerek çalışın, hiçbir zaman koşmayın.** Bu sayede kayma, tökezleme sonucu yaralanma riskini azaltırsınız.
- ▶ **Çim biçme makinesini çok dik yerlerde kullanmayın.** Bu yolla aletin kontrolünü kaybetme, kayma ve tökezleme sonucu ortaya çıkabilecek yaralanma riskini azaltırsınız.
- ▶ **Eğimli alanlarda çalışırken duruşunuzun daima güvenli olmasına dikkat edin, aşağı yukarı değil yana doğru çalışın ve yön değiştirirken çok dikkatli olun.** Bu yolla aletin kontrolünü kaybetme, kayma ve tökezleme sonucu ortaya çıkabilecek yaralanma riskini azaltırsınız.
- ▶ **Çim biçme makinesini geri çekerken veya kendinize doğru çekerken çok dikkatli olun. Daima çevrenize dikkat edin.** Bu sayede çalışma esnasında tökezleme riskini azaltırsınız.
- ▶ **Tam olarak durmadan bıçaklara ve diğer tehlikeli hareketli parçalara dokunmayın.** Bu yolla hareketli parçalardan kaynaklanabilecek yaralanma riskini azaltırsınız.
- ▶ **Yapışan malzemeyi veya çim biçme makinesini temizlerken bütün şalterlerin KAPALI konumda olduğundan ve akünün çıkarılmış olduğundan emin olun.** Çim biçme makinesinin beklenmedik biçimde çalışması ciddi yaralanmalara neden olabilir.

### Ek uyarılar

- ▶ Alette ayarlama işlemleri yaparken parmaklarınızın hareketli bıçaklar ile makinenin sabit parçaları arasında sıkışmamasına dikkat edin.
- ▶ Depolamak üzere kaldırmadan önce daima ürünün soğumasını bekleyin.
- ▶ Aleti saklamak üzere kaldırmadan önce çim tutma selesini boşaltın.

### Kullanım

- ▶ Kendi sağlığınız açısından koruyucu kulaklık kullanmanızı tavsiye ederiz.
- ▶ Taşımak için bahçe aletini devirdiğinizde, çimle kaplı olmayan yüzeylerden geçerken ve bahçe aletini çim alanlarına getirir götürürken bıçakların duruyor olması gerekir.
- ▶ Motoru başlatırken veya çalıştırırken bahçe aletini devirmeyin.
- ▶ Bahçe aletini kullanım kılavuzunda belirtildiği gibi çalıştırın ve ayaklarınızın dönen bıçaklardan yeterli uzaklıkta olmasına dikkat edin.
- ▶ Ellerinizi ve ayaklarınızı aletin dönen parçalarının yakınına getirmeyin.
- ▶ Bahçe aleti ile çalışırken aletin atma bölgesinden yeterli uzaklıkta durun.
- ▶ Motor çalışır durumda iken bahçe aletini hiçbir zaman kaldırmayın veya taşımayın.

- ▶ Tutamağı saklama konumuna katlarken, kabloları zarar vermemek veya kabloları sıkıştırmamak için konularını kontrol edin.
- ▶ Tutamaklar saklama konumunda katlanmış ise çim biçme makinesi çalışmayacaktır.
- ▶ Çim biçme makinesini yatay konumda saklarken akülerin çıkarıldığından ve akım devre kesicisinin kapalı olduğundan emin olun.
- ▶ Çim biçme makinesini dikey konumda saklarken bıçakların durduğundan, akülerin çıkarıldığından ve akım devre kesicisinin kapalı olduğundan emin olun.
- ▶ Bahçe aletini sadece taşıma tutamağından tutarak kaldırın. Taşıma tutamağını dikkatli kullanın.

### Akım devresi kesicisinin gevşetilmesi

- Çim biçme makinesini taşıırken.
- Her zaman bahçe aletinin yanından ayrılırken.
- blokajları giderirken.
- bahçe aletini kontrol ederken, temizlerken veya kendinde bir çalışma yaparken.
- yabancı bir nesneye çarptığınızda. Hemen bahçe aletinde bir hasar olup olmadığını kontrol edin ve gerekiyorsa onarımına yollayın.
- bahçe aleti alışılmışın dışında titreşim yapmaya başlayınca (hemen kontrol edin).

### Akü ile optimum çalışma açıklaması

- ▶ **Aküyü açmayın.** Kısa devre tehlikesi vardır.



**Aküyü ısıya (örneğin sürekli güneş ışığına), ateşe, suya ve neme karşı koruyun.** Patlama tehlikesi vardır.



- ▶ **Kullanım dışındaki aküleri büro ataçları, madeni paralar, çiviler, vidalar veya küçük madeni nesnelere uzak tutun. Bunlar akü kontakları arasında köprüleme yapabilir.** Akü kontakları arasındaki bir kısa devre yanıklara veya yangına neden olabilir.
- ▶ **Aküde hasar oluşacak olursa veya akü usulüne aykırı biçimde kullanılacak olursa buhar ortaya çıkabilir.** Bulduğunuz yeri havalandırın ve şikayetler oluşursa hekime başvurun. Dışarı çıkabilecek bu buharlar solunum yollarını tahriş edebilir.
- ▶ **Aküyü sadece üreticinin ürünlerinde kullanın.** Ancak bu yolla akü tehlikeli zorlanmalara karşı korunur.
- ▶ **Çivi veya tornavida gibi sivri nesnelere veya dışarıdan kuvvet uygulama aküde hasara neden olabilir.** Akü içinde bir kısa devre oluşabilir ve akü yanabilir, duman çıkarabilir, patlayabilir veya aşırı ölçüde ısınabilir.
- ▶ **Aküye kısa devre yaptırmayın.** Patlama tehlikesi vardır.
- ▶ Akünün havalandırma aralıklarını düzenli olarak yumuşak, temiz ve kuru bir fırça ile temizleyin.
- ▶ **Aküleri sadece Bosch tarafından onaylanmış şarj cihazlarıyla şarj edin.**



## Semboller

Aşağıdaki semboller kullanım kılavuzunun okunması ve anlaşılmasında önem taşır. Sembolleri ve anlamlarını hafızanıza iyice yerleştirin. Sembolleri doğru olarak yorumlamanız size ürünü daha iyi ve daha güvenli kullanma olanağı sağlar.

Sembol	Anlamı
	Hareket yönü
	Reaksiyon yönü
	Koruyucu eldiven kullanın
	Güvenli ayakkabılar giyin.
	Ağırlığı
	Açma
	Kapama

Sembol	Anlamı
	Müsaade edilen davranış
	Yasak işlem
CLICK!	Duyulabilir gürültü
	Aksesuar/Yedek parça

## Ürün ve performans tanımı



**Güvenlik talimatının bütün hükümlerini ve uyarıları okuyun.** Açıklanan uyarılara ve talimat hükümlerine uyulmadığı takdirde elektrik çarpmalarına, yangınlara ve/veya ağır yaralanmalara neden olunabilir.

Lütfen kullanma kılavuzunun arka kısmındaki resimlere dikkat edin.

## Usulüne uygun kullanım

Bu bahçe aleti çim biçme için tasarlanmıştır.

Bu bahçe aleti çit kesme, çim düzeltme ve benzeri işler için tasarlanmamıştır.

Bu bahçe aleti sadece profesyonel kullanım içindir.

## Teknik veriler

Çim biçme makinesi		GRA 18V2-46
Ürün kodu		<b>3 600 HC8 0..</b>
Anma gerilimi <sup>A)</sup>	V	36 V (2 x 18 V)
Kesme genişliği	cm	46
Kesme yüksekliği	mm	30–70
Hacim, çim toplama haznesi	l	60
IEC 62841-1 / IEC 62841-4-3'e uygun ağırlık <sup>A)</sup>	kg	27,7
Seri numarası (Serial Number)		bahçe aletindeki tip etiketine bakın
Şarj sırasında önerilen ortam sıcaklığı	°C	0 ... +35
İşletim ve depolama sırasında izin verilen ortam sıcaklığı <sup>B)</sup>	°C	-20 ... +50
Uyumlu aküler		GBA 18V XL ProCORE18V...
Tavsiye edilen aküler		GBA 18V XL... ≥ 3.0Ah ProCORE 18V... ≥ 4.0Ah
Tavsiye edilen şarj cihazları		GAL 18... GAX 18...

A) kullanılan akülere bağlı olarak

B) <0 °C sıcaklıklarda sınırlı performans

## Gürültü/Titreşim bilgisi

	Standart mod	Malç modu
--	--------------	-----------

Aletin A-değerlendirmeli gürültü seviyesi tipik olarak şu kadardır:

Gürültü emisyon değerleri **EN IEC 62841-4-3:2021+A11:2021** standardına göre belirlenmektedir

	Standart mod	Malç modu
– Ses basıncı seviyesi	dB(A)	84
– Tolerans K	dB	3,0
– Gürültü emisyonu seviyesi	dB(A)	92
Toplam titreşim değerleri ah (üç yönün vektör toplamı) ve tolerans K <b>EN IEC 62841-4-3:2021+A11:2021</b> uyarınca belirlenmektedir		
– Titreşim emisyon değeri a <sub>h</sub>	m/s <sup>2</sup>	< 2,5
– Tolerans K	m/s <sup>2</sup>	1,5

Belirtilen toplam titreşim değeri/değerleri ve standart bir test yöntemi uyarınca ölçülmüş olup, elektrikli el aletinin başka bir elektrikli el aleti ile karşılaştırılmasında kullanılabilir.

Belirtilen toplam titreşim değeri/değerleri de aletin zorlanmasına ait geçici bir tahminde kullanılabilir.

Elektrikli el aletinin gerçek kullanımındaki titreşim ve gürültü emisyonu verileri belirtilen değerlerden farklılık gösterebilir. Bu farklılık elektrikli el aletinin kullanım yöntemine, özellikle de hangi tip iş parçasının işlendiğine bağlıdır. Kullanıcının güvenliğini sağlamak üzere gerçek kullanımındaki titreşim yükü doğru tahmin edilmeli (işletim sürecinin bütün yönleri dikkate alınmalıdır). Örneğin aletin kullanılmadığı süreler veya açık olup kullanılmadığı süreler dikkate alınmalıdır.

## Aküler

**Bosch** akülü elektrikli el aletlerini aküsüz olarak satmaktadır. Elektrikli el aletinizin teslimat kapsamında akünün bulunup bulunmadığını ambalajdan bakabilirsiniz.

### Akülerin şarj edilmesi

► **Sadece teknik veriler bölümünde belirtilen şarj cihazlarını kullanın.** Sadece bu şarj cihazları elektrikli el aletinizde kullanılan lityum iyon akülere uygundur.

**Açıklama:** Li-ion aküler, uluslararası nakliye düzenlemeleri nedeniyle kısmen şarj edilmiş olarak teslim edilir. Akünün tam performansla çalışabilmesi için ilk kullanımdan önce aküyü tam olarak şarj edin.

### Akülerin yerleştirilmesi

► **Bu alet sadece 2 akü ile çalıştırılmak üzere tasarlanmıştır ve akülerden biri tam olarak boşaldığında işlev görmez. Her zaman aynı şarj durumunda olan aküleri kullanın ve hiçbir zaman tam şarjlı akülerle kısmi şarjlı akülere birlikte kullanmayın, çünkü çalışma süresi daima en az şarj akü tarafından belirlenir.**

**Açıklama:** Uygun aküler kullanılmadığı takdirde işlev bozuklukları ve aletin hasar görme riski vardır.

Şarj edilmiş aküleri takın. Akülerin tam ve kusursuz olarak takıldığından emin olun.

Şarj edilmiş aküleri, yerine oturana kadar akü tutucuya itin.

### Akülerin çıkarılması

Aküler, akü açma düğmesine yanlışlıkla basılması durumunda, akülerin düşmesini önlemek için 2 kilitleme kademesine sahiptir. Aküler elektrikli el aletine takılı olduğu sürece bir yay tarafından yerinde tutulur.

Aküler çıkarılmak için akü açma düğmesine basın ve aküleri dışarı çekin. **Bu esnada zor kullanmayın.**

### Akü şarj durumu göstergesi

Akü şarj durumu göstergesinin yeşil LED'leri akünün şarj durumunu gösterir. Güvenlik nedenleriyle şarj durumu sadece elektrikli el aleti dururken sorgulanabilir.

Şarj durumunu görmek için şarj durumu göstergesi tuşları ya da üzerine basın. Bu, akü çıkarılmış durumda da mümkündür.

Şarj durumu göstergesi tuşuna basıldıktan sonra hiçbir LED yanmazsa, akü arızalı demektir ve değiştirilmesi gerekir.

#### Akü tipi GBA 18V...



LED	Kapasite
Sürekli ışık 3 × yeşil	%60–100
Sürekli ışık 2 × yeşil	%30–60
Sürekli ışık 1 × yeşil	%5–30
Yanıp sönen ışık 1 × yeşil	%0–5

#### Akü tipi ProCORE18V...



LED	Kapasite
Sürekli ışık 5 × yeşil	%80–100
Sürekli ışık 4 × yeşil	%60–80
Sürekli ışık 3 × yeşil	%40–60
Sürekli ışık 2 × yeşil	%20–40
Sürekli ışık 1 × yeşil	%5–20
Yanıp sönen ışık 1 × yeşil	%0–5

## Montaj ve işletim

İşlemin amacı	Şekil	Sayfa
Teslimat kapsamı <sup>A)</sup>	A	266
Gidonu açın ve monte edin	B-D	267-268
Çalışma yüksekliğinin ayarlanması	E	268
Çim toplama haznesinin takılması/sökülmesi	F	269
Kesme yüksekliğinin ayarlanması	G	269
Her iki akünün takılması	H	270
İşletme - Akım devresi kesicisinin eklenmesi - Çalıştırma - Kapama - Akım devresi kesicisinin çıkarılması	I	271
Her iki akünün çıkarılması	J	271
Not "biçme"	K	272
Çalışma talimatı "malçlama"	L	272
Bıçak bakımı/bıçak değiştirme	M	273
Depolama	N	274
Aksesuar seçimi		

A) Şekli gösterilen veya tanımlanan aksesuar standart teslimat kapsamında değildir. Aksesuarın tümünü aksesuar programımızda bulabilirsiniz.

## İşletime alma

### Güvenliğiniz için

- **Dikkat! Bakım ve temizlik işlemlerine başlamadan önce bahçe aletini kapatın, akım devresi kesicisini gevşetin ve aküyü çıkarın. Şalter kablosu hasarlı, kesilmiş veya sarılmış ise aynı şekilde hareket edin.**
- **Bahçe aleti kapatıldıktan sonra da bıçaklar birkaç saniye dönmeye devam eder.**
- **Dikkat: Dikkat - Dönmekte olan kesici bıçağa dokunmayın.**
- **Sadece teknik veriler bölümünde belirtilen şarj cihazlarını kullanın.** Yalnızca bu şarj cihazları, ürününüzle birlikte kullanılan Li-ion pillerle uyumludur.

### Malçlama işlevi

Çim tutucu torbayı çıkarın ve malçlama adaptörünü boşaltma açıklığına kaydırın. Boşaltma kapağını kapatın. Çim tutucu torbayı tekrar kullandığınızda malçlama adaptörünü çıkarın.

## Çalışırken dikkat edilecek hususlar

### Kesme performansı (akü işletme süresi)

Kesme performansı (akü işletme süresi) çim yoğunluğu, nem, çim uzunluğu gibi çimin özelliklerine ve kesme yüksekliğine bağlıdır.

Biçme yaparken bahçe aletinin sık sık açılıp kapanması da kesme performansını düşürür (akü işletme süresi).

Kesme performansını (akü işletme süresi) optimum düzeye getirmek için sık sık biçme yapılması, kesme yüksekliğinin büyütülmesi ve makul bir tempo ile çalışılması tavsiye olunur.

## Hata arama



Hata göstergesi	Olası neden	Giderilme yöntemi
Motor çalışmıyor	Bahçe aletinin içindeki kablo sisteminde hata var	Bosch Müşteri Servisine başvurun
	Akülerden biri veya ikisi boş	Aküleri şarj edin
Çimler çok uzun	Akülerden biri veya ikisi çok soğuk/sıcak	Aküleri ısıtın/soğutun
	Çimler çok uzun	En büyük kesme yüksekliği ayarı ile izin verilen maks. çim yüksekliği 20 cm
Motor koruma sistemi devreye girmiş durumda	Motoru soğutun ve daha büyük kesme yüksekliği ayarlayın	Motoru soğutun ve daha büyük kesme yüksekliği ayarlayın
Akım devresi kesicisi doğru veya tam olarak yerleştirilmemiş	Akım devre kesici tamamen AÇIK konuma getirilmemiş	Doğru yerleştirin
Akım devre kesici tamamen AÇIK konuma getirilmemiş	Akım devre kesici tamamen AÇIK konuma getirilmemiş	Tamamen AÇIK konuma çevirin
Bir veya iki akü doğru takılmamış	Bir veya iki akü doğru takılmamış	Aküleri, temasları sağlanacak şekilde yerleştirin
Tutamak depolama konumunda	Tutamak depolama konumunda	Tutamağı çalışma konumuna katlayın

Hata göstergesi	Olası neden	Giderilme yöntemi
Bahçe aleti kesintili olarak çalışıyor	Bahçe aletinin içindeki kablo sisteminde hata var Motor koruma sistemi devreye girmiş durumda	Bosch Müşteri Servisine başvurun Motoru soğutun ve daha büyük kesme yüksekliği ayarlayın
Bahçe ekipmanı düzensiz biçme profili bırakır ve/veya motor ağır çalışır	Kesme yüksekliği çok düşük Bıçaklar körelmiş Tıkanma olabilir	Daha büyük kesme yüksekliği ayarlayın Bıçağı değiştirin (Bakınız: Resim L) Bahçe aletini kapatın ve akım devre kesicisini çıkarın Bahçe aletinin alt kısmını kontrol edin ve gerekirse temizleyin (her zaman bahçe eldivenleri kullanın)
Bahçe aleti açıldıktan sonra bıçak dönmüyor	Bıçaklar yanlış takılmış Bıçakların dönmesi çim tarafından engelleniyor	Bıçakları doğru takın Bahçe aletini kapatın ve akım devresi kesiciyi gevşet (Bakınız Resim L) Tıkanmayı giderin (her zaman bahçe eldivenleri giyin)
Aşırı titreşim ve gürültü var	Bıçak somunu/-civatası gevşek Bıçaklar hasarlı	Bıçak somununu/civatasını sıkın (25– 30 Nm) Bıçak somununu/civatasını sıkın (25– 30 Nm) Bıçağı değiştirin (Bakınız: Resim L)
Çim tutucu torba tamamen dolmamış	Olası tıkanıklık	Delikleri temizlemek ve hava akışını iyileştirmek için kumaş çim tutucu torbayı temizleyin.

## Bakım ve servis

### Bakım, temizlik ve depolama

► **Bahçe aletinin kendinde herhangi bir çalışmaya başlamadan önce (bakım, uç değiştirme vb.) ve aleti nakletmeden ve saklama için kaldırmadan önce aküleri bahçe aletinden çıkarın.** Açma/kapama şalterine yanlışlıkla basıldığında yaralanma tehlikesi vardır.

► **İyi ve güvenli çalışabilmek için ürün temiz tutun.**

İyi ve güvenli çalışabilmek için ürünü ve havalandırma aralıklarını temiz tutun.

Ürünün üstüne hiçbir zaman su püskürtmeyin.

Ürünü hiçbir zaman su içine daldırmayın.

Ürünü kuru, güvenli ve çocukların erişmeyeceği bir yerde saklayın.

Ürünün üzerine başka nesnelere koymayın.

Tüm somunların, civataların ve vidaların, ürün ile güvenli bir şekilde çalışmak için sıkı olduğundan emin olun.

Ürünü kontrol edin ve güvenlik önlemi olarak aşınmış veya hasar görmüş parçaları değiştirin.

Değiştirilecek parçaların Bosch'a ait olduğundan emin olun.

Alet herhangi bir değişiklik yapmayın.

Depolama esnasında bahçe aletinin 4 tekerlek üzerinde durduğundan emin olun.

**Alette herhangi bir değişiklik yapmayın.** İzinsiz değişiklikler ürününüzün güvenliğini etkileyebilir ve yaralanma riskini artırabilir.

### Akü bakımı

Akülerden tam verimi alabilmek için aşağıdaki uyarılara uyun ve önlemleri alın:

- Aküleri neme ve suya karşı koruyun.
- Elektrikli el aletini ve aküleri sadece -20 °C ile 50 °C arasında depolayın. Aküyü örneğin yaz mevsiminde otomobil içinde bırakmayın.
- Aküleri bahçe aletinin içinde değil ayrı yerde depolayın.
- Aküyü bahçe aleti içinde doğrudan güneş ışını altında bırakmayın.
- Akülerin saklanması için optimum sıcaklık 5 °C'dir.
- Akülerin havalandırma aralığını zaman zaman yumuşak, temiz ve kuru bir fırça ile temizleyin.

Şarj işleminden sonra belirgin ölçüde kısa işletme süresi, akünün kullanım ömrünün tamamlandığını ve yenilenmesi gerektiğini gösterir.

### Müşteri servisi ve uygulama danışmanlığı

Müşteri servisleri ürününüzün onarım ve bakımı ile yedek parçalarına ait sorularınızı yanıtladılır. Tehlike işaretlerini ve yedek parçalara ait bilgileri şu sayfada da bulabilirsiniz:

**www.bosch-pt.com**

Bosch uygulama danışma ekibi ürünlerimiz ve aksesuarları hakkındaki sorularınızda sizlere memnuniyetle yardımcı olur. Bütün başvuru ve yedek parça siparişlerinizde ürünün tip etiketi üzerindeki 10 haneli malzeme numarasını mutlaka belirtin.

### Türkiye

Marmara Elektrikli El Aletleri Servis Hizmetleri Sanayi ve Ticaret Ltd. Şti.

Tersane cd. Zencefil Sok.No:6 Karaköy

Beyoğlu / İstanbul

Tel.: +90 212 2974320

Fax: +90 212 2507200

E-mail: info@marmarabps.com

Bagrıaçıklar Oto Elektrik

Motorlu Sanayi Çarşısı Doğruer Sk. No:9

Selçuklu / Konya

Tel.: +90 332 2354576

Tel.: +90 332 2331952

Fax: +90 332 2363492

E-mail: bagriaciklarotoelektrik@gmail.com

Akgül Motor Bobinaj San. Ve Tic. Ltd. Şti

Alaaddinbey Mahallesi 637. Sokak No:48/C

Nilüfer / Bursa

Tel: +90 224 443 54 24

Fax: +90 224 271 00 86

E-mail: info@akgulbobinaj.com

Ankaralı Elektrik

Eski Sanayi Bölgesi 3. Cad. No: 43

Kocasinan / KAYSERİ

Tel.: +90 352 3364216

Tel.: +90 352 3206241

Fax: +90 352 3206242

E-mail: gunay@ankarali.com.tr

Asal Bobinaj

Eski Sanayi Sitesi Barbaros Cad. No: 24/C

Canik / Samsun

Tel.: +90 362 2289090

Fax: +90 362 2289090

E-mail: bpsasalbobinaj@hotmail.com

Aygem Elektrik Makine Sanayi ve Tic. Ltd. Şti.

10021 Sok. No: 11 AOSB

Çiğli / İzmir

Tel.: +90232 3768074

Fax: +90 232 3768075

E-mail: boschservis@aygem.com.tr

Bakırcıoğlu Elektrik Makine Hırdavat İnşaat Nakliyat Sanayi

ve Ticaret Ltd. Şti.

Karaağaç Mah. Sümerbank Cad. No:18/4

Merkez / Erzinan

Tel.: +90 446 2230959

Fax: +90 446 2240132

E-mail: bilgi@korfezelektrik.com.tr

Bosch Sanayi ve Ticaret A.Ş.

Elektrikli El Aletleri

Aydınevler Mah. İnönü Cad. No: 20

Küçükyalı Ofis Park A Blok

34854 Maltepe-İstanbul

Tel.: 444 80 10

Fax: +90 216 432 00 82

E-mail: iletisim@bosch.com.tr

www.bosch.com.tr

Bulsan Elektrik

İstanbul Cad. Devrez Sok. İstanbul Çarşısı

No: 48/29 İskitler

Ulus / Ankara

Tel.: +90 312 3415142

Tel.: +90 312 3410302

Fax: +90 312 3410203

E-mail: bulsanbobinaj@gmail.com

Çözüm Bobinaj

Küsget San.Sit.A Blok 11Nolu Cd.No:49/A

Şehitkamil/Gaziantep

Tel.: +90 342 2351507

Fax: +90 342 2351508

E-mail: cozumbobinaj2@hotmail.com

Anarım Bobinaj

Raif Paşa Caddesi Çay Mahallesi No:67

İskenderun / HATAY

Tel:+90 326 613 75 46

E-mail: anarim\_bobinaj31@mynet.com

Faz Makine Bobinaj

Cumhuriyet Mah. Sanayi Sitesi Motor

İşleri Bölümü 663 Sk. No:18

Murat Paşa / Antalya

Tel.: +90 242 3465876

Tel.: +90 242 3462885

Fax: +90 242 3341980

E-mail: info@fazmakina.com.tr

Günşah Otomotiv Elektrik Endüstriyel Yapı Malzemeleri San

ve Tic. Ltd. Şti

Beylikdüzü Sanayi Sit. No: 210

Beylikdüzü / İstanbul

Tel.: +90 212 8720066

Fax: +90 212 8724111

E-mail: gunsaelektrik@ttmail.com

Sezmen Bobinaj Elektrikli El Aletleri İmalatı San ve Tic. Ltd.

Şti.

Ege İş Merkezi 1201/4 Sok. No: 4/B

Yenişehir / İzmir

Tel.: +90 232 4571465

Tel.: +90 232 4584480

Fax: +90 232 4573719

E-mail: info@sezmenbobinaj.com.tr

Üstündağ Bobinaj ve Soğutma Sanayi

Nusretiye Mah. Boyacılar Aralığı No: 9

Çorlu / Tekirdağ

Tel.: +90 282 6512884

Fax: +90 282 6521966

E-mail: info@ustundagsogutma.com

İŞIKLAR ELEKTRİK BOBİNAJ

Karasoku Mahallesi 28028. Sokak No:20/A

Merkez / ADANA

Tel.: +90 322 359 97 10 - 352 13 79

Fax: +90 322 359 13 23

E-mail: isiklar@isiklarelektrik.com

**Diğer servis adreslerini şurada bulabilirsiniz:**

[www.bosch-pt.com/serviceaddresses](http://www.bosch-pt.com/serviceaddresses)

## Nakliye

Önerilen Lityum İyon aküler tehlikeli madde taşıma yönetmeliği hükümlerine tabidir. Aküler başka bir yükümlülük olmaksızın kullanıcı tarafından caddeler üzerinde taşınabilir.

Üçüncü kişiler eliyle yollanma durumunda (örneğin hava yolu ile veya nakliye şirketleri ile) paketleme ve etiketlemeye ilişkin özel hükümlere uyulmalıdır. Gönderi paketlenirken bir tehlikeli madde uzmanından yardım alınmalıdır.

Aküleri sadece ve ancak gövdelerinde hasar yoksa gönderin. Açık kontaktarı kapatın ve aküyü ambalaj içinde hareket etmeyecek biçimde paketleyin. Lütfen olası ek ulusal yönetmelik hükümlerine de uyun.

### Tasfiye



Ürünler, aküler, aksesuar ve ambalaj malzemesi çevre dostu yeniden kazanım merkezine gönderilmek zorundadır.



ürünleri ve aküleri/bataryaları evsel çöplerin içine atmayın!

### Sadece AB ülkeleri için:

2012/19/EU yönetmeliği uyarınca kullanım ömrünü tamamlamış ürünler ve 2006/66/EC yönetmeliği uyarınca arızalı veya kullanım ömrünü tamamlamış aküler/ bataryalar ayrı ayrı toplanmak ve çevre dostu tasfiye için bir geri dönüşüm merkezine gönderilmek zorundadır.

Atık elektrikli ve elektronik ekipmanlar uygun şekilde imha edilmezse olası tehlikeli maddelerin varlığı nedeniyle çevre ve insan sağlığı üzerinde zararlı etkileri olabilir.

### Aküler/bataryalar:

#### Lityum iyon:

Lütfen nakliye bölümündeki talimata uyun (Bakınız „Nakliye“, Sayfa 109).

## Polski

## Wskazówki bezpieczeństwa

### Opis symboli - kosiarka



Ogólna wskazówka ostrzegająca przed potencjalnym zagrożeniem.



Przeczytać niniejszą instrukcję eksploatacji.



Należy zwrócić uwagę, aby osoby znajdujące się w pobliżu nie zostały skaleczone przez odrzucone wióry bądź inne ciała obce.



OSTRZEŻENIE: Osoby trzecie należy trzymać z dala od miejsca pracy.



OSTRZEŻENIE: Należy trzymać ręce i stopy w bezpiecznej odległości od noży.



OSTRZEŻENIE: Przed przystąpieniem do prac konserwacyjnych należy odciąć zasilanie akumulatorem.



OSTRZEŻENIE: Przed przystąpieniem do konserwacyjnych należy usunąć mechanizm blokujący.



Nie dotyczy.



Nie wolno dotykać żadnego z elementów narzędzia ogrodowego przed ich całkowitym zatrzymaniem się. Noże obracają się jeszcze przez jakiś czas po wyłączeniu silnika narzędzia ogrodowego i mogą spowodować obrażenia.



Nie stosować podczas deszczu.



Nie dotyczy.



Nie dotyczy.



Ładowarka wyposażona została w transformator bezpieczeństwa.



Ładowarkę należy stosować tylko w suchych pomieszczeniach.



Do czyszczenia narzędzia ogrodowego nie należy stosować myjek wysokociśnieniowych ani węża ogrodowego.



Należy dokładnie kontrolować teren, na którym będzie użyte narzędzie ogrodowe pod kątem zwierząt domowych i dziko żyjących. Podczas użytkowania maszyny istnieje niebezpieczeństwo skaleczenia zwierząt domowych lub dziko żyjących. Skontrolować teren, na którym będzie użyta maszyna i usunąć z niego wszystkie kamienie, patyki, druty, kości oraz wszystkie inne przedmioty. Podczas pracy przy użyciu maszyny należy zwrócić uwagę, czy żadne zwierzęta domowe lub zwierzęta dziko żyjące nie ukryły się w trawie, a także czy nigdzie nie ma zastoiny traw niskich pieńków.

## Ogólne wskazówki bezpieczeństwa dotyczące pracy z elektronarzędziami

**⚠ OSTRZEŻENIE** Należy zapoznać się ze wszystkimi ostrzeżeniami i wskazówkami dotyczącymi bezpieczeństwa użytkowania oraz ilustracjami i danymi technicznymi, dostarczonymi wraz z niniejszym elektronarzędziem. Nieprzestrzeganie poniższych wskazówek może stać się przyczyną porażenia prądem elektrycznym, pożaru i/lub poważnych obrażeń ciała.

**Należy zachować wszystkie przepisy i wskazówki bezpieczeństwa dla dalszego zastosowania.**

Pojęcie "elektonarzędzie" odnosi się do elektronarzędzi zasilanych energią elektryczną z sieci (z przewodem zasilającym) i do elektronarzędzi zasilanych akumulatorami (bez przewodu zasilającego).

### Bezpieczeństwo w miejscu pracy

- ▶ **Miejsce pracy należy utrzymywać w czystości i zapewnić dobre oświetlenie.** Nieporządek i brak właściwego oświetlenia sprzyjają wypadkom.
- ▶ **Elektonarzędzi nie należy używać w środowiskach zagrożonych wybuchem, np. w pobliżu łatwopalnych cieczy, gazów lub pyłów.** Podczas pracy elektronarzędziem wytwarzają się iskry, które mogą spowodować zapłon pyłów lub oparów.
- ▶ **Podczas użytkowania urządzenia należy zwrócić uwagę na to, aby dzieci i inne osoby postronne znajdowały się w bezpiecznej odległości.** Czynniki rozpraszające mogą spowodować utratę panowania nad elektronarzędziem.

### Bezpieczeństwo elektryczne

- ▶ **Wtyczki elektronarzędzi muszą pasować do gniazd. Nie wolno w żadnej sytuacji i w żaden sposób modyfikować wtyczek. Podczas pracy elektronarzędziami z uziemieniem ochronnym nie wolno stosować żadnych wtyczek adaptacyjnych.** Oryginalne wtyczki i pasujące do nich gniazda sieciowe zmniejszają ryzyko porażenia prądem.
- ▶ **Należy unikać kontaktu z uziemionymi elementami lub zwartymi z masą, takimi jak rury, grzejniki, kuchenki i lodówki.** Uziemienie ciała zwiększa ryzyko porażenia prądem elektrycznym.
- ▶ **Elektonarzędzi nie wolno narażać na kontakt z deszczem ani wilgocią.** Przedostanie się wody do wnętrza obudowy zwiększa ryzyko porażenia prądem elektrycznym.
- ▶ **Nie używać przewodu zasilającego do innych celów. Nie wolno używać przewodu do przenoszenia ani przesuwania elektronarzędzia; nie wolno też wyjmować wtyczki z gniazda, pociągając za przewód. Przewód należy chronić przed wysokimi temperaturami, należy go trzymać z dala od oleju, ostrych krawędzi i ruchomych części urządzenia.** Uszkodzone lub splątane przewody zwiększają ryzyko porażenia prądem elektrycznym.
- ▶ **Używając elektronarzędzia na świeżym powietrzu, należy upewnić się, że przedłużacz jest przeznaczony do**

**pracy na zewnątrz.** Użycie przedłużacza przeznaczonego do pracy na zewnątrz zmniejsza ryzyko porażenia prądem elektrycznym.

- ▶ **Jeżeli nie ma innej możliwości, niż użycie elektronarzędzia w wilgotnym otoczeniu, należy podłączyć je do źródła zasilania wyposażonego w wyłącznik ochronny różnicowoprądowy.** Zastosowanie wyłącznika ochronnego różnicowoprądowego zmniejsza ryzyko porażenia prądem elektrycznym.

### Bezpieczeństwo osób

- ▶ **Podczas pracy z elektronarzędziem należy zachować czujność, każdą czynność wykonywać ostrożnie i z rozwagą. Nie przystępować do pracy elektronarzędziem w stanie zmęczenia lub będąc pod wpływem narkotyków, alkoholu lub leków.** Chwila nieuwagi podczas pracy może grozić bardzo poważnymi obrażeniami ciała.
- ▶ **Stosować środki ochrony osobistej. Należy zawsze nosić okulary ochronne.** Środki ochrony osobistej, np. maska przeciwpylowa, antypoślizgowe obuwie, kask ochronny czy ochraniacze na uszy, w określonych warunkach pracy obniżają ryzyko obrażeń ciała.
- ▶ **Należy unikać niezamierzonego uruchomienia narzędzia. Przed podłączeniem elektronarzędzia do źródła zasilania i/lub podłączeniem akumulatora, podniesieniem albo transportem urządzenia, należy upewnić się, że wyłącznik elektronarzędzia znajduje się w pozycji wyłączonej.** Przenoszenie elektronarzędzia z palcem opartym na wyłączniku/wyłączniku lub włożeniu do gniazda sieciowego wtyczki włączonego narzędzia, może stać się przyczyną wypadków.
- ▶ **Przed włączeniem elektronarzędzia należy usunąć wszystkie narzędzia nastawcze i klucze maszynowe.** Narzędzia lub klucze, pozostawione w ruchomych częściach urządzenia, mogą spowodować obrażenia ciała.
- ▶ **Należy unikać nienaturalnych pozycji przy pracy. Należy dbać o stabilną pozycję przy pracy i zachowanie równowagi.** Dzięki temu można będzie łatwiej zapanować nad elektronarzędziem w nieprzewidzianych sytuacjach.
- ▶ **Należy nosić odpowiednią odzież. Nie należy nosić luźnej odzieży ani biżuterii. Włosy i odzież należy trzymać z dala od ruchomych części.** Luźna odzież, biżuteria lub długie włosy mogą zostać pochwycone przez ruchome części.
- ▶ **Jeżeli producent przewidział możliwość podłączenia odkurzacza lub systemu odsysania pyłu, należy upewnić się, że są one podłączone i są prawidłowo stosowane.** Użycie urządzenia odsysającego pył może zmniejszyć zagrożenie zdrowia pyłami.
- ▶ **Nie wolno dopuścić, aby rutyna, nabyta w wyniku częstej pracy elektronarzędziem, zastąpiła ścisłe przestrzeganie zasad bezpieczeństwa.** Brak ostrożności i rozważli podczas obsługi elektronarzędzia może w ułamku spowodować ciężkie obrażenia.

### Obsługa i konserwacja elektronarzędzi

- ▶ **Nie należy przeciążać elektronarzędzia. Należy dobrać odpowiednie elektronarzędzie do wykonywanej czynności.** Odpowiednio dobrane elektronarzędzie wykoną pracę lepiej i bezpieczniej, z prędkością, do jakiej jest przystosowane.
- ▶ **Nie należy używać elektronarzędzia z uszkodzonym włącznikiem/wyłącznikiem.** Elektronarzędzie, którym nie można sterować za pomocą włącznika/wyłącznika, stwarza zagrożenie i musi zostać naprawione.
- ▶ **Przed rozpoczęciem jakichkolwiek prac nastawczych, przed wymianą osprzętu lub przed odłożeniem elektronarzędzia należy wyjąć wtyczkę z gniazda sieciowego i/lub usunąć akumulator.** Ten środek ostrożności ogranicza ryzyko niezamierzonego uruchomienia elektronarzędzia.
- ▶ **Nieużywane elektronarzędzia należy przechowywać w miejscu niedostępnym dla dzieci. Nie należy udostępniać narzędzia osobom, które nie są z nim obeznane lub nie zapoznały się z niniejszą instrukcją.** Elektronarzędzia w rękach nieprzeszkolonego użytkownika są niebezpieczne.
- ▶ **Elektronarzędzia i osprzęt należy utrzymywać w niezagannym stanie technicznym. Należy kontrolować, czy ruchome części urządzenia prawidłowo funkcjonują i nie są zablokowane, czy nie doszło do uszkodzenia niektórych części oraz czy nie występują inne okoliczności, które mogą mieć wpływ na prawidłowe działanie elektronarzędzia. Uszkodzone części należy naprawić przed użyciem elektronarzędzia.** Wiele wypadków spowodowanych jest niewłaściwą konserwacją elektronarzędzi.
- ▶ **Należy stale dbać o czystość narzędzi skrawających i regularnie je ostrzyć.** Starannie konserwowane, ostre narzędzia skrawające rzadziej się blokują i są łatwiejsze w obsłudze.
- ▶ **Elektronarzędzi, osprzętu, narzędzi roboczych itp. należy używać zgodnie z ich instrukcjami oraz uwzględniać warunki i rodzaj wykonywanej pracy.** Wykorzystywanie elektronarzędzi do celów niezgodnych z ich przeznaczeniem jest niebezpieczne.
- ▶ **Uchwyty i powierzchnie chwytowe powinny być zawsze suche, czyste i niezabrudzone olejem ani smarem.** Śliskie uchwyty i powierzchnie chwytowe nie pozwalają na bezpieczne trzymanie narzędzia i kontrolę nad nim w nieoczekiwanych sytuacjach.

### Obsługa i konserwacja elektronarzędzi akumulatorowych

- ▶ **Akumulatory należy ładować tylko w ładowarkach o parametrach określonych przez producenta.** W przypadku użycia ładowarki, przystosowanej do ładowania określonego rodzaju akumulatorów, w sposób niezgodny z przeznaczeniem, istnieje niebezpieczeństwo pożaru.
- ▶ **Elektronarzędzi należy używać wyłącznie z przeznaczonymi do nich akumulatorami.** Użycie innych akumu-

latorów może stwarzać ryzyko odniesienia obrażeń ciała i zagrożenie pożarem.

- ▶ **Nieużywany akumulator należy przechowywać z dala od metalowych elementów, takich jak spinacze, monety, klucze, gwoździe, śruby lub inne małe przedmioty metalowe, które mogłyby spowodować zwarcie biegunów akumulatora.** Zwarcie biegunów akumulatora może skutkować oparzeniem lub wybuchem pożaru.
- ▶ **Przechowywanie lub użytkowanie akumulatora w nieodpowiednich warunkach może spowodować wyciek elektrolitu. Należy unikać kontaktu z elektrolitem, a w razie przypadkowego kontaktu, przepłukać skórę wodą. W przypadku dostania się elektrolitu do oczu, należy dodatkowo zasięgnąć porady lekarza.** Elektrolit wyciekający z akumulatora może spowodować podrażnienie skóry lub oparzenia.
- ▶ **Nie wolno używać uszkodzonych ani modyfikowanych akumulatorów i elektronarzędzi.** Uszkodzone lub zmodyfikowane akumulatory mogą zachowywać się w sposób nieprzewidywalny, powodując niebezpieczne dla zdrowia skutki (zapłon, eksplozja, obrażenia ciała).
- ▶ **Akumulator należy trzymać z dala od ognia oraz chronić przed ekstremalnymi temperaturami.** Wskutek działania ognia lub temperatury przekraczającej 130 °C akumulator może eksplodować.
- ▶ **Należy stosować się do wszystkich wskazówek dotyczących ładowania. Nie wolno ładować akumulatora lub elektronarzędzia w temperaturze znajdującej się poza zakresem sprecyzowanym w niniejszej instrukcji.** Niezgodne z instrukcją ładowanie lub ładowanie w temperaturze niemieszczącej się w zalecanym zakresie może spowodować uszkodzenie akumulatora oraz zwiększa ryzyko pożaru.

### Serwis

- ▶ **Prace serwisowe przy elektronarzędziu mogą być wykonywane wyłącznie przez wykwalifikowany personel i przy użyciu oryginalnych części zamiennych.** W ten sposób zagwarantowana jest bezpieczna eksploatacja elektronarzędzia.
- ▶ **Nie wolno w żadnym wypadku naprawiać uszkodzonego akumulatora.** Naprawy akumulatora można dokonywać wyłącznie u producenta lub w autoryzowanym punkcie serwisowym.

### Wskazówki dotyczące bezpieczeństwa pracy z kosiarkami

- ▶ **Kosiarki nie należy użytkować przy złych warunkach atmosferycznych, np. w przypadku zagrożenia uderzeniem pioruna.** W ten sposób można uniknąć porażenia piorunem.
- ▶ **Podczas pracy przy użyciu kosiarki należy zwrócić uwagę, czy żadne zwierzęta dziko żyjące nie ukryły się w trawie.** Podczas pracy kosiarka może skaleczyć dziko żyjące zwierzęta.
- ▶ **Należy dokładnie skontrolować teren, na którym kosiarka ma zostać użyta i usunąć z niego wszystkie ka-**



**mienie, patyki, druty i inne zbędne przedmioty.** Odrzucone przedmioty mogą spowodować poważne obrażenia ciała.

- ▶ **Przed przystąpieniem do pracy kosiarką należy przeprowadzić kontrolę wzrokową stanu technicznego noży i zespołów tnących pod kątem ich zużycia lub uszkodzenia.** Zużyte lub uszkodzone elementy konstrukcyjne zwiększają ryzyko doznania obrażeń ciała.
- ▶ **Pojemnik na trawę należy często kontrolować pod kątem silnego zużycia lub uszkodzeń.** Zużyty lub uszkodzony element konstrukcyjny zwiększa ryzyko doznania obrażeń ciała.
- ▶ **Nie wolno usuwać żadnych urządzeń ochronnych i zabezpieczeń.** Wszystkie urządzenia ochronne i zabezpieczenia muszą być technicznie sprawne i prawidłowo zamontowane. Nieprawidłowo zamontowane, uszkodzone lub niewłaściwie funkcjonujące zabezpieczenie zwiększa ryzyko doznania obrażeń ciała.
- ▶ **Wszystkie otwory wentylacyjne powinny być wolne od zanieczyszczeń.** Zatkane otwory wentylacyjne oraz powiącane w nich zanieczyszczenia mogą spowodować przegrzanie się urządzenia i doprowadzić do pożaru.
- ▶ **Podczas pracy kosiarką należy zawsze nosić obuwie ochronne z podeszwami przeciwpoślizgowymi. Nie wolno użytkować kosiarki boso ani w odkrytym obuwiu.** Można w ten sposób zmniejszyć ryzyko zranienia stóp podczas kontaktu z obracającym się nożem.
- ▶ **Podczas pracy kosiarką należy zawsze nosić długie spodnie.** Nieosłonięte ciało jest bardziej podatne na zranienia spowodowane odrzuconymi przedmiotami.
- ▶ **Należy unikać koszenia mokrej trawy. Kosić należy idąc równym, spokojnym krokiem. Nigdy nie wolno biec.** W przeciwnym wypadku można się poślizgnąć lub upaść, a w następstwie doznać poważnych obrażeń ciała.
- ▶ **Nie należy użytkować kosiarki na bardzo stromych zboczach.** W przeciwnym wypadku można utracić kontrolę nad urządzeniem, poślizgnąć się lub upaść, a w następstwie doznać poważnych obrażeń ciała.
- ▶ **Należy zawsze dbać o stabilną pozycję podczas pracy. Kosiarki należy zawsze prowadzić w poprzek zbocza (nigdy pod górę, lub "z górki"), a podczas zmiany kierunku zachowywać najwyższą ostrożność.** W przeciwnym wypadku można utracić kontrolę nad urządzeniem, poślizgnąć się lub upaść, a w następstwie doznać poważnych obrażeń ciała.
- ▶ **Ciągnąc kosiarkę do tyłu lub do siebie należy zawsze zachowywać najwyższą ostrożność. Należy zawsze dokładnie obserwować całe otoczenie.** Zmniejsza to ryzyko potknięcia o niezauważone przedmioty, korzenie itp.
- ▶ **Nie wolno dotykać noży ani innych niebezpiecznych części ruchomych, zanim nie zatrzymają się one całkowicie.** Można w ten sposób zmniejszyć ryzyko doznania obrażeń spowodowanych obracającymi się elementami.
- ▶ **Przed przystąpieniem do usuwania zaklinowanego materiału, lub czyszczenia pojemnika na trawę, należy upewnić się, że wszystkie przełączniki znajdują się w**

**pozycji WYŁ, a akumulator został usunięty.** Nieoczekiwany rozruch kosiarki może spowodować poważne obrażenia ciała.

### Dodatkowe wskazówki bezpieczeństwa

- ▶ Podczas dokonywania nastaw należy zachować najwyższą ostrożność i uważać, aby nie przytrzasnąć sobie palców między obracającymi się nożami i nieruchomymi elementami urządzenia.
- ▶ Przed przystąpieniem do składowania należy odczekać, aż wyrob się całkowicie ochłodzi.
- ▶ Przed przystąpieniem do składowania należy opróżnić kosz na trawę.

### Obsługa urządzenia

- ▶ Dla własnego bezpieczeństwa ważne jest, aby stosować ochronniki słuchu.
  - ▶ Narzędzia ogrodowe nie wolno przechylać (w celu transportu), przeprowadzać go przez powierzchnie nie pokryte trawą, a także transportować na miejsce pracy i z powrotem, przed całkowitym zatrzymaniem się noży.
  - ▶ Uruchamiając narzędzie ogrodowe lub włączając silnik, nie wolno go przechylać.
  - ▶ Włączyć narzędzie ogrodowe zgodnie ze wskazówkami zawartymi w instrukcji obsługi, zwracając przy tym uwagę, by stopy znajdowały się w dostatecznej odległości od obracających się elementów.
  - ▶ Zachować bezpieczną odległość dłoni i stóp od obracających się elementów maszyny.
  - ▶ Podczas pracy należy zawsze stawać poza zasięgiem materiału wyrzucanego przez narzędzie ogrodowe.
  - ▶ Nie podnosić i nie przenosić narzędzia ogrodowego z pracującym silnikiem.
  - ▶ Składając uchwyt do pozycji składowania sprawdzić ułożenie kabla w celu uniknięcia jego uszkodzenia lub zakleszczenia.
  - ▶ Kosiarka nie uruchomi się, gdy uchwyty są złożone w pozycji składowania.
  - ▶ W trakcie składowania kosiarki w pozycji poziomej wymontuj akumulator i rozłącz włącznik obwodu elektrycznego.
  - ▶ Przed ustawieniem kosiarki w pozycji pionowej w celu składowania sprawdź, czy noże są nieruchome, wymontuj akumulator i rozłącz włącznik obwodu elektrycznego.
  - ▶ Narzędzie ogrodowe można podnosić jedynie za przewidziany do tego celu uchwyt. Uchwyt należy traktować z dużą ostrożnością.
- ### Zwalnianie przerywacza obwodu elektrycznego
- W trakcie transportu kosiarki.
  - Zawsze, przed oddaleniem się od narzędzia ogrodowego.
  - Przed przystąpieniem do usuwania materiału blokującego.
  - Przed kontrolą funkcjonowania, czyszczeniem, a także przed przystąpieniem do wszelkich prac obsługowych przy narzędziu ogrodowym.

- Po zderzeniu z twardym przedmiotem. Natychmiast sprawdzić, czy narzędzie ogrodowe nie zostało uszkodzone, a w przypadku stwierdzenia uszkodzenia narzędzie należy oddać do naprawy.
- Gdy narzędzie ogrodowe zaczyna wibrować w nietypowy sposób (natychmiast zbadać tego przyczynę).

### Wskazówki dotyczące optymalnego obchodzenia się z akumulatorem

- ▶ **Nie otwierać akumulatora.** Istnieje niebezpieczeństwo zwarcia.



**Akumulator należy chronić przed wysokimi temperaturami (np. przed stałym nasłonecznieniem), ogniem, wodą oraz wilgocią.**



Istnieje zagrożenie wybuchem.

- ▶ **Nieużytkowane urządzenie należy przechowywać z dala od spinaczy, monet, kluczy, gwoździ, śrub oraz innych drobnych przedmiotów metalowych, które mogłyby spowodować zwarcie styków akumulatora.** Zwarcie biegunów akumulatora może skutkować oparzeniem lub wybuchem pożaru.
- ▶ **Uszkodzenie akumulatora lub zastosowanie go w sposób niezgodny z przeznaczeniem może doprowadzić do wystąpienia niebezpiecznych oparów.** Należy zadbać o dopływ świeżego powietrza, a w razie wystąpienia dolegliwości skonsultować się z lekarzem. Opary mogą uszkodzić drogi oddechowe.
- ▶ **Akumulator należy stosować wyłącznie w urządzeniach producenta.** Tylko w ten sposób można ochronić akumulator przed niebezpiecznym dla niego przeciążeniem.
- ▶ **Ostre przedmioty, takie jak gwoździe lub śrubokręt, a także działanie sił zewnętrznych mogą spowodować uszkodzenie akumulatora.** Może wówczas dojść do zwarcia wewnętrznego akumulatora i do jego przepalenia, eksplozji lub przegrzania.
- ▶ **Nie należy doprowadzać do zwarcia akumulatora.** Istnieje niebezpieczeństwo wybuchu.
- ▶ Otwory wentylacyjne należy regularnie czyścić za pomocą miękkiego, czystego i suchego pędzelka.
- ▶ **Ładuj akumulatory wyłącznie za pomocą ładowarki dopuszczonej przez firmę Bosch.**

### Symbole

Następujące symbole mają istotne znaczenie podczas czytania i zrozumienia instrukcji eksploatacji. Należy zapamiętać te symbole i ich znaczenia. Właściwa interpretacja symboli ułatwi lepsze i bezpieczniejsze użytkowanie produktu.

### Dane techniczne

Kosiarka		GRA 18V2-46
Numer katalogowy		<b>3 600 HC8 0..</b>
Napięcie znamionowe <sup>A)</sup>	V	36 V (2 x 18 V)
Szerokość cięcia	cm	46

Symbol	Znaczenie
	Kierunek ruchu
	Kierunek reakcji
	Należy nosić rękawice ochronne
	Stosuj bezpieczne obuwie.
	Masa
	Włączanie
	Wyłączanie
	Dozwolone czynności
	Zabronione czynności
	Słyszalny dźwięk
	Osprzęt dodatkowy/części zamienne

### Opis urządzenia i jego zastosowania



**Należy przeczytać wszystkie wskazówki bezpieczeństwa oraz instrukcje.** Zaniedbania w przestrzeganiu wskazówek bezpieczeństwa, instrukcji i zaleceń mogą stać się przyczyną porażenia prądem elektrycznym, pożaru i/lub poważnych obrażeń ciała.

Należy kierować się rysunkami umieszczonymi w tylnej części instrukcji eksploatacji.

### Użycie zgodne z przeznaczeniem

Narzędzie ogrodowe przeznaczone jest do koszenia trawników.

Narzędzie ogrodowe nie zostało przewidziane do cięcia żywopłotu, przycinania krawędzi trawnika, rozdrabniania itp.

Narzędzie ogrodowe przewidziane jest do koszenia trawy na poziomie podłoża.

Kosiarka		GRA 18V2-46
Wysokość cięcia	mm	30-70
Pojemność worka na trawę	l	60
Masa zgodnie z IEC 62841-1/ IEC 62841-4-3 <sup>A)</sup>	kg	27,7
Numer seryjny		zob. tabliczka znamionowa na narzędziu ogrodowym
Zalecana temperatura otoczenia podczas ładowania	°C	0 ... +35
Dopuszczalna temperatura otoczenia podczas pracy <sup>B)</sup> i podczas przechowywania	°C	-20 ... +50
Kompatybilne akumulatory		GBA 18V XL ProCORE18V...
Zalecane akumulatory		GBA 18V XL... ≥ 3,0Ah ProCORE 18V... ≥ 4,0Ah
Zalecane ładowarki		GAL 18... GAX 18...

A) w zależności od stosowanego akumulatora.

B) Ograniczona wydajność w przypadku temperatur <0 °C.

## Informacja na temat hałasu i wibracji

	Tryb standardowy	Tryb mulczowania	
Określony wg skali A poziom hałasu emitowanego przez urządzenie wynosi standardowo:			
Wartości emisji hałasu zostały określone zgodnie z normą <b>EN IEC 62841-4-3:2021+A11:2021</b>			
- Poziom ciśnienia akustycznego	dB(A)	<b>84</b>	<b>79</b>
- Błąd pomiaru K	dB	<b>3,0</b>	<b>3,0</b>
- Poziom natężenia dźwięku	dB(A)	<b>92</b>	<b>89</b>
Wartości łączne drgań ah (suma wektorowa z trzech kierunków) i niepewność pomiaru K oznaczone zgodnie z normą <b>EN IEC 62841-4-3:2021+A11:2021</b>			
- Wartość emisji drgań a <sub>h</sub>	m/s <sup>2</sup>	<b>&lt; 2,5</b>	<b>&lt; 2,5</b>
- Błąd pomiaru K	m/s <sup>2</sup>	<b>1,5</b>	<b>1,5</b>

Że wartość/ci łączna/e drgań pomierzone zostały w znormowanych procesach kontrolnych i mogą zostać zastosowane do porównywania elektronarzędzi ze sobą.

Że wartość/ci łączna/e drgań mogą zostać także zastosowane do tymczasowego określenia ekspozycji.

Że emisja hałasu i drgań podczas rzeczywistego użytkownika elektronarzędzia mogą odbiegać od wartości podanych, w zależności od sposobu i rodzaju zastosowania elektronarzędzia, a w szczególności od tego, jakiego rodzaju materiał jest obrabiany; oraz od konieczności wprowadzenia dodatkowych środków bezpieczeństwa, mających na celu ochronę operatora przed skutkami ekspozycji na drgania, opartych na dokładnej ocenie tej ekspozycji w rzeczywistych warunkach pracy (tutaj należy wziąć pod uwagę wszystkie etapy cyklu pracy, np. okresy, gdy elektronarzędzie jest wyłączone oraz okresy, gdy jest ono wprawdzie włączone, ale pracuje na biegu jałowym).

## Akumulatory

**Bosch** sprzedaje elektronarzędzia akumulatorowe także w wersji bez akumulatora. Informacja o tym, czy w zakres do-

stawy elektronarzędzia wchodzi akumulator, znajduje się na opakowaniu.

## Ładowanie akumulatorów

► **Należy stosować wyłącznie ładowarki wyszczególnione w danych technicznych.** Tylko te ładowarki dostosowane są do ładowania zastosowanego w elektronarzędziu akumulatora litowo-jonowego.

**Wskazówka:** W świetle międzynarodowych przepisów, akumulatory litowo-jonowe są dostarczane w stanie częściowo naładowanym. Aby zagwarantować wykorzystanie najwyższej wydajności akumulatorów, należy je przed pierwszym użyciem całkowicie naładować.

## Montaż akumulatorów

► **Urządzenie przeznaczone jest wyłącznie do pracy z dwoma akumulatorami i nie działa, jeżeli jeden z akumulatorów jest rozładowany. Należy zawsze stosować akumulatory o jednakowym stanie naładowania. Nie wolno łączyć akumulatora w pełni naładowanego i na-**

**ładowanego częściowo, gdyż czas działania obliczany jest zawsze w oparciu o najsłabszy akumulator.**

**Wskazówka:** Zastosowanie nieodpowiednich akumulatorów może spowodować zakłócenia w pracy lub uszkodzenie narzędzia.

Osadzić naładowane akumulatory. Upewnić się, czy akumulatory są dobrze osadzone.

Wsuń naładowany akumulator w mocowanie akumulatora aż do zablokowania w zatrzasku.

### Wymywanie akumulatorów

Akumulatory posiadają 2-stopniową blokadę uniemożliwiającą ich wypadnięcie w wyniku omyłkowego naciśnięcia przycisku odblokowania. Akumulatory umieszczone w obudowie elektronarzędzia, przytrzymywane są za pomocą sprężyny. W celu wymontowania akumulatora, naciśnij przycisk odblokowania i wyciągnij akumulator. **Nie stosuj siły.**

### Wskaźnik stanu naładowania akumulatora

Zielone diody LED wskaźnika stanu naładowania akumulatora pokazują stan naładowania akumulatora. Ze względów bezpieczeństwa stan naładowania akumulatora można skontrolować tylko przy wyłączonym elektronarzędziu.

Naciśnąć przycisk wskaźnika stanu naładowania lub , aby pojawiło się wskazanie stanu naładowania. Można to zrobić także po wyjęciu akumulatora.

Jeżeli po naciśnięciu przycisku wskaźnika stanu naładowania nie świeci się żadna dioda LED, oznacza to, że akumulator jest uszkodzony i należy go wymienić.

#### Typ akumulatora GBA 18V...



Dioda LED	Pojemność
Światło ciągłe, 3 zielone diody	60–100%
Światło ciągłe, 2 zielone diody	30–60%
Światło ciągłe, 1 zielona dioda	5–30%
Światło migające, 1 zielona dioda	0–5%

#### Typ akumulatora ProCORE18V...



Dioda LED	Pojemność
Światło ciągłe, 5 zielonych diod	80–100%
Światło ciągłe, 4 zielone diody	60–80%
Światło ciągłe, 3 zielone diody	40–60%
Światło ciągłe, 2 zielone diody	20–40%
Światło ciągłe, 1 zielona dioda	5–20%
Światło migające, 1 zielona dioda	0–5%

## Montaż i praca

Planowane działanie	Rysunek	Strona
Zakres dostawy <sup>A)</sup>	<b>A</b>	266
Rozłoż i zamontuj uchwyt	<b>B–D</b>	267–268
Ustalanie wysokości pracy		
Montaż/demontaż worka na trawę	<b>E</b>	268
Ustawianie wysokości cięcia	<b>F</b>	269
Osadzić oba akumulatory	<b>G</b>	269
Eksplatacja	<b>H</b>	270
- podłączyć przerywacz obwodu elektrycznego		
- włączyć		
- wyłączyć		
- usunąć przerywacz obwodu elektrycznego		
Wyjąć oba akumulatory	<b>I</b>	271
Wskazówka "koszenie"	<b>J</b>	271
Wskazówka „rozdrabnianie”	<b>K</b>	272
Konserwacja/wymiana noża	<b>L</b>	272
Przechowywanie	<b>M</b>	273
Wybór osprzętu	<b>N</b>	274

A) **Osprzęt ukazany na rysunkach lub opisany w instrukcji użytkowania nie wchodzi w standardowy zakres dostawy. Kompletny asortyment wyposażenia dodatkowego można znaleźć w naszym katalogu osprzętu.**

## Uruchomienie urządzenia

### Dla własnego bezpieczeństwa

- ▶ **Uwaga! Przed przystąpieniem do regulacji i czyszczenia narzędzia ogrodowego, rozłącz rozłącznik obwodu elektrycznego i wyjmij akumulator. Powyższa dotyczy również przecięcia, uszkodzenia lub splątania kabla sterowania.**
- ▶ **Po wyłączeniu narzędzia ogrodowego noże tnące obracają się jeszcze przez parę sekund.**
- ▶ **Ostrożnie: Nie dotykać obracającego się noża.**
- ▶ **Stosować wolno tylko te ładowarki, które zostały wyszczególnione w Danych Technicznych.** Zastosowane w tym urządzeniu akumulatory litowo-jonowe mogą być ładowane wyłącznie za pośrednictwem tych ładowarek.

### Funkcja rozdrabniania

Zdejmij worek na trawę i wsuń adapter rozdrabniania w otwór wyrzutowy. Zamknij kłapę wyrzutu.

Wyjmij adapter rozdrabniania w przypadku ponownego korzystania z worka na trawę.

## Wskazówki robocze

### Wydajność cięcia (czas pracy akumulatora)

Wydajność cięcia (czas pracy akumulatorów) uzależniona jest od właściwości trawnika, np. do gęstości trawy, wilgotności, wysokości jak również od ustawionej wysokości cięcia.

Częste włączanie i wyłączanie narzędzia ogrodowego podczas koszenia również redukuje wydajność cięcia (czas pracy akumulatora).

Aby zoptymalizować wydajność cięcia (czas pracy akumulatora), zaleca się często kosić trawnik, ustawiać dużą wysokość cięcia i nie iść w zbyt szybkim tempie.

### Lokalizacja usterek



Objaw	Możliwa przyczyna	Usuwanie usterek
Brak rozruchu silnika	Nastąpiło uszkodzenie wewnętrznego okablowania narzędzia ogrodowego	Należy skontaktować się z punktem serwisowym Bosch
	Wyładowany jeden lub oba akumulatory	Naładować akumulatory
	Jeden lub oba akumulatory są zbyt zimne lub zbyt gorące	Przywrócić prawidłową temperaturę akumulatorów (ogrzać/ochłodzić)
	Zbyt wysoka trawa	Maks. dopuszczalna wysokość trawy wynosi 20 cm przy najwyższej ustawionej wysokości cięcia
	Zadziałał wyłącznik przeciwprzeciążeniowy silnika	Doprowadzić do ochłodzenia silnika i ustawić wyższą wysokość cięcia
	Przerywacz obwodu elektrycznego zamontowany został niewłaściwie	Skorygować położenie
	Rozłącznik zasilania nie jest precyzyjnie ustawiony w położeniu włączenia ON	Ustaw rozłącznik zasilania dokładnie w położeniu włączenia ON
	Jeden lub dwa akumulatory nie są prawidłowo podłączone	Zamontuj akumulatory w sposób gwarantujący prawidłowy styk
Przerwana praca narzędzia ogrodowego	Uchwyt jest ustawiony w położeniu składowania	Ustaw uchwyt w położeniu roboczym
	Nastąpiło uszkodzenie wewnętrznego okablowania narzędzia ogrodowego	Należy skontaktować się z punktem serwisowym Bosch
Narzędzie ogrodowe pozostawia nierównomiernie skoszoną trawę i/lub silnik pracuje ciężko	Zadziałał wyłącznik przeciwprzeciążeniowy silnika	Doprowadzić do ochłodzenia silnika i ustawić wyższą wysokość cięcia
	Za nisko ustawiona wysokość cięcia	Zwiększyć wysokość cięcia
	Tępy nóż	Wymienić nóż (zob. rys. L)
Możliwość zablokowania maszyny wyrzucaniem materiałem	Wyłącz narzędzie ogrodowe i rozłącz rozłącznik obwodu elektrycznego	Wyłącz narzędzie ogrodowe i w razie potrzeby oczyść go (koniecznie stosuj rękawice ochronne)
	Nóż został odwrotnie zamontowany	Właściwie osadzić nóż
Po włączeniu narzędzia ogrodowego, nóż nie obraca się	Nóż zablokowany trawą	Wyłącz narzędzie ogrodowe i rozłącz rozłącznik obwodu elektrycznego (patrz ilustracja L)
	Niedokręcona śruba/nakrętka noża	Usuń niedrożność (zawsze stosuj rękawice ogrodowe)
Silne wibracje/dźwięki	Dokręć śrubę/nakrętkę noża (25-30 Nm)	Dokręć śrubę/nakrętkę noża (25-30 Nm)
	Uszkodzony nóż	Wymienić nóż (zob. rys. L)

Objaw	Możliwa przyczyna	Usuwanie usterki
Worek na trawę nie jest całkowicie wypełniony	Możliwość wystąpienia niedrożności	Oczyścić worek na trawę w celu oczyszczenia otworów i poprawienia przepływu powietrza.

## Konserwacja i serwis

### Konserwacja, czyszczenie i przechowywanie

- ▶ **Przed przystąpieniem do wykonywania wszelkich czynności obsługowych przy narzędziu ogrodowym (np. do konserwacji, do wymiany narzędzi roboczych itp), jak również przed przeniesieniem, transportem lub przechowywaniem narzędzia, należy wyjąć z niego akumulatory.** Niezamierzone uruchomienie włącznika/wyłącznika grozi skaleczeniem.
- ▶ **Utrzymywanie narzędzia ogrodowego w czystości gwarantuje wydajną i bezpieczną pracę.**

Utrzymywanie wyrobu i jego otworów wentylacyjnych w czystości gwarantuje wydajną i bezpieczną pracę.

Nie wolno spryskiwać wyrobu wodą.

Nie wolno zanurzać wyrobu w wodzie.

Niniejszy wyrób należy przechowywać w bezpiecznym, suchym i niedostępnym dla dzieci miejscu.

Nie należy umieszczać żadnych przedmiotów na obudowie wyrobu.

Aby zagwarantować bezpieczną pracę przy użyciu niniejszego wyrobu, należy regularnie kontrolować, czy wszystkie nakrętki, trzpienie i śruby są mocno dokręcone.

W trosce o własne bezpieczeństwo należy zawsze przeprowadzać wizualną kontrolę wyrobu i w razie potrzeby wymienić zużyte lub uszkodzone części.

Upewnić się, czy części zamienne zostały wyprodukowane przez firmę Bosch. Nie modyfikować urządzenia.

Narzędzie ogrodowe należy przechowywać w taki sposób, aby stało ono wszystkimi 4 kołami na podłożu.

**Nie modyfikuj urządzenia.** Nieautoryzowane modyfikacje mogą mieć negatywny wpływ na bezpieczeństwo produktu i zwiększając zagrożenie odniesienia obrażeń ciała.

### Pielęgnacja akumulatora

Aby zapewnić optymalne wykorzystanie akumulatorów, należy przestrzegać następujących wskazówek i zaleceń:

- Akumulatory należy chronić przed wilgocią i kontaktem z wodą.
- Elektronarzędzie oraz akumulatory należy przechowywać w zakresie temperatur pomiędzy -20 °C a 50 °C. Akumulatorów nie należy na przykład pozostawiać latem w samochodzie.
- Akumulatory należy przechowywać oddzielnie. Nie przechowywać narzędzia ogrodowego z osadzonymi akumulatorami.
- Jeżeli narzędzie ogrodowe narażone jest na bezpośrednie nasłonecznienie, nie należy pozostawiać w nim akumulatorów.
- Optymalna temperatura przechowywania akumulatorów wynosi 5 °C.

- Otwory wentylacyjne akumulatorów należy regularnie czyścić za pomocą miękkiego, czystego i suchego pędzelka.

Wyraźnie skrócony czas użytkowania akumulatorów po nalaadowaniu świadczy ich zużyciu i konieczności wymiany.

### Obsługa klienta oraz doradztwo dotyczące użytkowania

Ze wszystkimi pytaniami, dotyczącymi naprawy i konserwacji nabytego produktu oraz dostępu do części zamiennych, prosimy zwracać się do punktów obsługi klienta. Rysunki techniczne oraz informacje o częściach zamiennych można znaleźć pod adresem: **www.bosch-pt.com**

Nasz zespół doradztwa dotyczącego użytkowania odpowie na wszystkie pytania związane z produktami firmy Bosch oraz ich osprzętem.

Przy wszystkich zgłoszeniach oraz zamówieniach części zamiennych konieczne jest podanie 10-cyfrowego numeru katalogowego, znajdującego się na tabliczce znamionowej produktu.

### Polska

Robert Bosch Sp. z o.o.

Serwis Elektronarzędzi

Ul. Jutrzenki 102/104

02-230 Warszawa

Na [www.servisbosch.com](http://www.servisbosch.com) znajdują Państwo wszystkie szczegółowe informacje dotyczące usług serwisowych online.

Tel.: 22 7154450

Faks: 22 7154440

E-Mail: [bsc@pl.bosch.com](mailto:bsc@pl.bosch.com)

[www.bosch-pt.pl](http://www.bosch-pt.pl)

### Pozostałe adresy serwisów znajdują się na stronie:

[www.bosch-pt.com/serviceaddresses](http://www.bosch-pt.com/serviceaddresses)

### Transport

Zalecane akumulatory litowo-jonowe podlegają wymaganiom przepisów dotyczących towarów niebezpiecznych. Akumulatory mogą być transportowane drogą lądową przez użytkownika, bez konieczności spełnienia jakichkolwiek dalszych warunków.

W przypadku przesyłki przez osoby trzecie (np. transport drogą powietrzną lub za pośrednictwem firmy spedycyjnej) należy dostosować się do szczególnych wymogów dotyczących opakowania i oznakowania towaru. W takim wypadku podczas przygotowywania towaru do wysyłki należy skonsultować się z ekspertem ds. towarów niebezpiecznych.

Akumulatory można wysłać tylko wówczas, gdy ich obudowa nie jest uszkodzona. Odsłonięte styki należy zakleić, a akumulator zapakować w taki sposób, aby nie mógł on się poruszać (przesuwać) w opakowaniu. Należy wziąć też pod uwagę ewentualne inne przepisy prawa krajowego.

## Utylizacja odpadów



Wyroby, akumulatory, osprzęt i opakowanie należy oddać do powtórnego przetworzenia zgodnie z obowiązującymi przepisami w zakresie ochrony środowiska.



Wyrobów, a także akumulatorów/baterii nie wolno wyrzucać do odpadów z gospodarstwa domowego!

### Tylko dla krajów UE:

Zgodnie z europejską wytyczną 2012/19/UE, niezdatne do użytku wyroby, a zgodnie z europejską wytyczną 2006/66/WE uszkodzone lub zużyte akumulatory/baterie, należy zbierać osobno i doprowadzić do ponownego przetworzenia zgodnego z zasadami ochrony środowiska.

W przypadku nieprawidłowej utylizacji zużyty sprzęt elektryczny i elektroniczny może mieć szkodliwe skutki dla środowiska i zdrowia ludzkiego, wynikające z potencjalnej obecności substancji niebezpiecznych.

### Akumulatory/baterie:

#### Li-Ion:

Prosimy postępować zgodnie ze wskazówkami umieszczonymi w rozdziale Transport (zob. „Transport“, Strona 118).

## Čeština

## Bezpečnostní upozornění

### Vysvětlení symbolů sekačky trávy



Všeobecné upozornění na nebezpečí.



Pročtěte si návod k použití.



Dbejte na to, aby nebyly v blízkosti stojící osoby zraněny odletujícími cizími tělesy.



VAROVÁNÍ: Udržujte kolem stojící osoby v dáli.



VAROVÁNÍ: Udržujte ruce a nohy daleko od nožů.



VAROVÁNÍ: Před pracemi údržby oddělte akumulátor.



VAROVÁNÍ: Před pracemi údržby odstraňte blokovací zařízení.



Nehodící se.



Než se dotknete dílů zahradního nářadí, počkejte, až se všechny zcela dostanou do stavu klidu. Nože po vypnutí zahradního nářadí ještě dále rotují a mohou způsobit zranění.



Nepoužívat za deště.



Nehodící se.



Nehodící se.



Nabíječka je vybavena bezpečnostním transformátorem.



Nabíječku použijte pouze v suchých prostorech.



K čištění zahradního nářadí nepoužívejte vysokotlaký čistič ani zahradní hadici.



Pečlivě zkontrolujte oblast, na které se má zahradní nářadí použít, zda zde nejsou divoká a domácí zvířata. Divoká a domácí zvířata mohou být během provozu nářadí poraněna. Důkladně zkontrolujte oblast nasazení stroje a odstraňte všechny kameny, klacky, dráty, kosti a cizí předměty. Dbejte při používání stroje na to, aby se v husté trávě neskrývala žádná divoká či domácí zvířata nebo malé pařezy.

### Obecné bezpečnostní pokyny pro elektrické nářadí

#### ⚠ VÝSTRAHA **Prostudujte si všechny bezpečnostní výstrahy, pokyny, ilustrace a specifikace k tomuto elektrickému nářadí.**

Nedodržování všech níže uvedených pokynů může mít za následek úraz elektrickým proudem, požár a/nebo těžké poranění.

#### **Všechna varovná upozornění a pokyny do budoucna uschovejte.**

V upozorněních použitý pojem „elektrické nářadí“ se vztahuje na elektrické nářadí napájené ze sítě (se síťovým kabelem) a na elektrické nářadí napájené akumulátorem (bez síťového kabelu).

### Bezpečnost pracoviště

- ▶ **Udržujte pracoviště v čistotě a dobře osvětlené.**  
Nepořádek nebo neosvětlené pracoviště mohou vést k úrazům.
- ▶ **S elektrickým nářadím nepracujte v prostředí ohroženém explozí, kde se nacházejí hořlavé kapaliny, plyny nebo prach.** Elektrické nářadí vytváří jiskry, které mohou prach nebo páry zapálit.
- ▶ **Děti a jiné osoby udržujte při použití elektrického nářadí v bezpečné vzdálenosti od pracoviště.** Při rozptýlení můžete ztratit kontrolu nad nářadím.

### Elektrická bezpečnost

- ▶ **Zástrčky elektrického nářadí musí lícovat se zásuvkou. Zástrčka nesmí být žádným způsobem upravena. S elektrickým nářadím s ochranným uzemněním nepoužívejte žádné adaptérové zástrčky.** Neupravené zástrčky a odpovídající zásuvky snižují riziko zásahu elektrickým proudem.
- ▶ **Zabraňte kontaktu těla s uzemněnými povrchy, jako jsou např. potrubí, topení, sporáky a chladničky.** Je-li vaše tělo uzemněno, existuje zvýšené riziko zásahu elektrickým proudem.
- ▶ **Chraňte elektrické nářadí před deštěm a vlhkem.** Vniknutí vody do elektrického nářadí zvyšuje nebezpečí zásahu elektrickým proudem.
- ▶ **Dbejte na účel kabelu. Nepoužívejte jej k nošení elektrického nářadí nebo k vytažení zástrčky ze zásuvky. Udržujte kabel v bezpečné vzdálenosti od tepla, oleje, ostrých hran nebo pohyblivých dílů.** Poškozené nebo spletené kabely zvyšují riziko zásahu elektrickým proudem.
- ▶ **Pokud pracujete s elektrickým nářadím venku, použijte pouze takové prodlužovací kabely, které jsou způsobilé i pro venkovní použití.** Použití prodlužovacího kabelu, jež je vhodný pro použití venku, snižuje riziko zásahu elektrickým proudem.
- ▶ **Pokud se nelze vyhnout provozu elektrického nářadí ve vlhkém prostředí, použijte proudový chránič.** Použití proudového chrániče snižuje riziko zásahu elektrickým proudem.

### Osobní bezpečnost

- ▶ **Bud'te pozorní, dávejte pozor na to, co děláte a přístupujte k práci s elektrickým nářadím rozumně. Nepoužívejte žádné elektrické nářadí, pokud jste unaveni nebo pod vlivem drog, alkoholu či léků.** Moment nepozornosti při použití elektrického nářadí může vést k vážným poraněním.
- ▶ **Používejte ochranné osobní pomůcky. Noste ochranné brýle.** Nošení osobních ochranných pomůcek, jako je maska proti prachu, bezpečnostní obuv s protiskluzovou podrážkou, ochranná přilba nebo sluchátka, podle aktuálních podmínek, snižuje riziko poranění.
- ▶ **Zabraňte neúmyslnému uvedení do provozu. Přesvědčte se, že je elektrické nářadí vypnuté, dříve než jej uchopíte, ponese te či připojíte na zdroj**

**napájení a/nebo akumulátor.** Máte-li při nošení elektrického nářadí prst na spínači, nebo pokud nářadí připojíte ke zdroji napájení zapnuté, může dojít k úrazu.

- ▶ **Než elektrické nářadí zapnete, odstraňte seřizovací nástroje nebo klíče.** Nachází-li se v otáčivém dílu elektrického nářadí nějaký nástroj nebo klíč, může dojít k poranění.
- ▶ **Nepřečunujte své síly. Zajistěte si bezpečný postoj a udržte vždy rovnováhu.** Tím můžete elektrické nářadí v neočekávaných situacích lépe kontrolovat.
- ▶ **Noste vhodný oděv. Nenoste volný oděv ani šperky. Vlasy a oděv udržte v bezpečné vzdálenosti od pohybujících se dílů.** Volný oděv, šperky nebo dlouhé vlasy mohou být zachyceny pohybujícími se díly.
- ▶ **Lze-li namontovat odsávací či zachycující přípravky, přesvědčte se, že jsou připojeny a správně použity.** Odsávání prachu může snížit ohrožení prachem.
- ▶ **Dbejte na to, abyste při častém používání nářadí nebyli méně ostražití a nezapomínali na bezpečnostní zásady.** Nedbalé ovládání může způsobit těžké poranění za zlomek sekundy.

### Svědomité zacházení a používání elektrického nářadí

- ▶ **Elektrické nářadí nepřetěžujte. Pro svou práci použijte k tomu určené elektrické nářadí.** S vhodným elektrickým nářadím budete pracovat v dané oblasti lépe a bezpečněji.
- ▶ **Nepoužívejte elektrické nářadí, jestliže jej nelze spínačem zapnout a vypnout.** Elektrické nářadí, které nelze ovládat spínačem, je nebezpečné a musí se opravit.
- ▶ **Než provedete seřízení elektrického nářadí, výměnu příslušenství nebo nářadí odložíte, vytáhněte zástrčku ze zásuvky a/nebo odstraňte odpojitelný akumulátor.** Toto preventivní opatření zabrání neúmyslnému zapnutí elektrického nářadí.
- ▶ **Uchovávejte nepoužívané elektrické nářadí mimo dosah dětí. Nenechte nářadí používat osoby, které s ním nejsou seznámeny nebo nečetly tyto pokyny.** Elektrické nářadí je nebezpečné, je-li používáno nezkušenými osobami.
- ▶ **Pečujte o elektrické nářadí a příslušenství svědomitě. Zkontrolujte, zda pohyblivé díly nářadí bezvadně fungují a nevzpříčují se, zda díly nejsou zlomené nebo poškozené tak, že by ovlivňovaly funkce elektrické nářadí. Poškozené díly nechte před použitím elektrického nářadí opravit.** Mnoho úrazů má příčinu ve špatně udržovaném elektrickém nářadí.
- ▶ **Řezné nástroje udržte ostré a čisté.** Pečlivě ošetřované řezné nástroje s ostrými řeznými hranami se méně vzpříčují a dají se snáze vést.
- ▶ **Používejte elektrické nářadí, příslušenství, nástroje apod. podle těchto pokynů. Respektujte přítom pracovní podmínky a prováděnou činnost.** Použití elektrického nářadí pro jiné než určené použití může vést k nebezpečným situacím.
- ▶ **Udržte rukojeti a úchopové plochy suché, čisté a bez oleje a maziva.** Kluzké rukojeti a úchopové plochy



neumožňují bezpečnou manipulaci a ovládání nářadí v neočekávaných situacích.

#### Použití a péče o akumulátorové nářadí

- ▶ **Akumulátory nabíjejte pouze v nabíječce, která je doporučena výrobcem.** U nabíječky, která je vhodná pro určitý druh akumulátorů, existuje nebezpečí požáru, je-li používána s jinými akumulátory.
- ▶ **Do elektrického nářadí používejte pouze k tomu určené akumulátory.** Použití jiných akumulátorů může vést k poranění či požáru.
- ▶ **Nepoužívaný akumulátor uchovávejte v bezpečné vzdálenosti od kovových předmětů, jako jsou kancelářské sponky, mince, klíče, hřebíky, šrouby nebo jiné drobné kovové předměty, které mohou způsobit přemostění kontaktů.** Zkrat mezi kontakty akumulátoru může mít za následek popáleniny nebo požár.
- ▶ **Při nesprávném použití může z akumulátoru vytéci kapalina. Nedotýkejte se jí. Při náhodném kontaktu opláchněte místo vodou. Pokud kapalina vnikne do očí, navštivte lékaře.** Kapalina vytékající z akumulátoru může způsobit podráždění pokožky nebo popáleniny.
- ▶ **Nepoužívejte akumulátor nebo nářadí, které je poškozené či upravené.** Poškozené nebo upravené akumulátory se mohou chovat nepředvídaně a způsobit požár, výbuch či poranění.
- ▶ **Nevystavujte akumulátor nebo nářadí ohni či nadměrné teplotě.** Vystavení ohni nebo teplotě nad 130 °C může způsobit výbuch.
- ▶ **Dodržujte všechny pokyny pro nabíjení a nenabíjejte akumulátor nebo nářadí mimo teplotní rozsah uvedený v pokynech.** Nesprávné nabíjení nebo nabíjení při teplotách mimo uvedený rozsah může poškodit akumulátor a zvýšit riziko požáru.

#### Servis

- ▶ **Nechte své elektrické nářadí opravit pouze kvalifikovaným odborným personálem a pouze s originálními náhradními díly.** Tím bude zajištěno, že bezpečnost elektrického nářadí zůstane zachována.
- ▶ **Nikdy neprovádějte servis poškozených akumulátorů.** Servis akumulátorů by měl provádět pouze výrobce nebo autorizovaná opravna.

#### Bezpečnostní upozornění pro travní sekačky

- ▶ **Nepoužívejte travní sekačku za špatných povětrnostních podmínek, zejména pokud hrozí úder blesku.** To snižuje riziko zasažení bleskem.
- ▶ **Oblast, kde se má travní sekačka používat, důkladně kvůli zvěři prohleďte.** Zvěř může být během provozu travní sekačkou zraněna.
- ▶ **Důkladně prohleďte oblast, kde se má travní sekačka používat, a odstraňte všechny kameny, klacky, dráty, kosti a jiné cizí předměty.** Odmrštěné předměty mohou způsobit zranění osob.

- ▶ **Před použitím travní sekačky vždy proveďte vizuální prohlídku, abyste se ujistili, že nůž a nožová jednotka nejsou opotřebované či poškozené.** Opotřebované nebo poškozené díly zvyšují riziko zranění.
- ▶ **Často kontrolujte opotřebení a poškození sběrného zásobníku na trávu.** Opotřebovaný nebo poškozený sběrný zásobník na trávu může zvýšit riziko zranění.
- ▶ **Nechte všechna ochranná zařízení namontovaná. Ochranná zařízení musejí být funkční a řádně namontovaná.** Ochranné zařízení, které je uvolněné či poškozené nebo nesprávně funguje, může vést ke zraněním.
- ▶ **Udržujte všechny větrací otvory bez nečistot.** Ucpané větrací otvory a nečistoty mohou vést k přehřívání nebo nebezpečí požáru.
- ▶ **Při práci s travní sekačkou vždy noste protiskluzovou ochrannou obuv. Travní sekačku neobsluhujte bosí nebo s otevřenými sandály.** To snižuje nebezpečí zranění nohou dané kontaktem s pohybujícím se nožem.
- ▶ **Při práci s travní sekačkou vždy noste dlouhé kalhoty.** Nechráněná pokožka zvyšuje riziko poranění odmrštěnými předměty.
- ▶ **Travní sekačku neprovazujte v mokré trávě. Choďte, nikdy neběhejte.** To snižuje nebezpečí, že uklouznete nebo upadnete, což může vést ke zraněním.
- ▶ **Travní sekačku neprovazujte na velmi strmých svazích.** To snižuje nebezpečí, že ztratíte kontrolu, uklouznete nebo upadnete, což může vést ke zraněním.
- ▶ **Při práci na svazích vždy dbejte na bezpečný postoj, vždy pracujte napříč vůči svahu, nikdy do kopce nebo z kopce, a buďte při změnách směru nanejvýš opatrní.** To snižuje nebezpečí, že ztratíte kontrolu, uklouznete nebo upadnete, což může vést ke zraněním.
- ▶ **Buďte obzvlášť opatrní, pokud travní sekačkou pohybujete nazpět nebo ji přitahujete k sobě. Vždy dávejte pozor na své okolí.** To snižuje nebezpečí, že během provozu zakopnete.
- ▶ **Nedotýkejte se nožů a dalších nebezpečných pohyblivých dílů, dokud se ještě pohybují.** To snižuje nebezpečí zranění pohyblivými díly.
- ▶ **Zajistěte, aby při odstraňování sevřeného materiálu nebo při čištění travní sekačky byly všechny spínače v poloze VYPNUTO a akumulátor odstraněný.** Neočekávaná činnost travní sekačky může vést k těžkým zraněním.

#### Doplňková varovná upozornění

- ▶ Při seřizování zařízení dbejte na to, abyste si nesevěřeli prsty mezi pohyblivé nože a pevné části stroje.
- ▶ Před uložením nechte výrobek vždy vychladnout.
- ▶ Před uložením vyprázdněte sběrný koš na trávu.

#### Obsluha


- ▶ Pro Vaši vlastní ochranu doporučujeme nošení ochrany sluchu.

- ▶ Pokud musíte zahradní nářadí kvůli přepravě naklopit, když přejíždíte nezatravněné plochy nebo když přepravujete zahradní nářadí k sečené a od sečené oblasti, pak musí nože stát.
- ▶ Zahradní nářadí při startu nebo rozběhu motoru nenaklánejte.
- ▶ Zahradní nářadí zapněte jak je popsáno v návodu k obsluze a dbejte na to, aby byly Vaše nohy vzdáleny dostatečně daleko od rotujících dílů.
- ▶ Nedávejte své ruce a nohy do blízkosti nebo pod rotující díly.
- ▶ Když pracujete se zahradním nářadím, udržujte odstup vůči chrlící zóně.
- ▶ Nikdy nezvedejte resp. nenoste zahradní nářadí s běžícím motorem.
- ▶ Při sklápění rukojeti do skladovací polohy zkontrolujte polohu kabelu, aby se nepoškodil nebo nepřiskřípl.
- ▶ Travní sekačka se nenastartuje, pokud je rukojeť překllopená do skladovací polohy.
- ▶ Pokud skladujete travní sekačku ve vodorovné poloze, dbejte na to, aby byly akumulátory odstraněné, přerušovač okruhu el. proudu vypojený.
- ▶ Pokud skladujete travní sekačku ve svislé poloze, dbejte na to, aby byly nože v klidovém stavu, akumulátory odstraněné a přerušovač okruhu el. proudu vypojený.
- ▶ Zahradní nářadí zdvihejte pouze za nosnou rukojeť. Nosnou rukojeť manipulujte opatrně.

### Přerušovač okruhu el. proudu rozpojte

- Po dobu transportu travní sekačky.
- Vždy, když se od zahradního nářadí vzdálíte.
- Před odstraněním zablokování.
- Když zahradní nářadí kontrolujete, čistíte nebo na něm pracujete.
- Po kolizi s cizím tělesem; ihned zkontrolujte poškození zahradního nářadí a, pokud je to nutné, vyměňte nůž.
- Když zahradní nářadí začne nezvykle vibrovat (okamžitě zkontrolujte).

### Upozornění pro optimální zacházení s akumulátorem

- ▶ **Neotvírejte akumulátor.** Hrozí nebezpečí zkratu.
-  **Chraňte akumulátor před horkem, např. i před trvalým slunečním zářením, před ohněm, vodou a vlhkostí.** Existuje nebezpečí výbuchu.
- ▶ **Pokud nářadí nepoužíváte, uchovávejte nepoužívaný akumulátor mimo kancelářské sponky, mince, klíče, hřebíky, šrouby nebo jiné drobné kovové předměty, které mohou způsobit přemostění kontaktů.** Zkrat mezi kontakty akumulátoru může mít za následek popálení nebo požár.
  - ▶ **Při poškození a nesprávném používání akumulátoru mohou unikát výpary.** Prostor větrejte a při potížích vyhledejte lékaře. Výpary mohou dráždit dýchací cesty.

- ▶ **Akumulátor používejte pouze v produktech výrobce.** Jen tak bude akumulátor chráněn před nebezpečným přetížením.
- ▶ **Špičatými předměty, jako např. hřebíky nebo šroubováky, nebo působením vnější síly může dojít k poškození akumulátoru.** Uvnitř může dojít ke zkratu a akumulátor může začít hořet, může z něj unikat kouř, může vybuchnout nebo se přehřát.
- ▶ **Akumulátor nezkratujte.** Existuje nebezpečí výbuchu.
- ▶ Příležitostně vyčistěte větrací otvory akumulátoru měkkým, čistým a suchým štětcem.
- ▶ **Akumulátory nabíjejte pouze firmou Bosch schválenými nabíječkami.**

### Symbody

Následující symboly mají význam pro čtení a pochopení návodu k obsluze. Zapamatujte si symboly a jejich význam. Správná interpretace symbolů Vám pomůže výrobek lépe a bezpečněji používat.

Symbol	Význam
	Směr pohybu
	Směr reakce
	Noste ochranné rukavice
	Noste bezpečnostní obuv.
	Hmotnost
	Zapnutí
	Vypnutí
	Dovolené počínání
	Zakázané počínání
	Slyšitelný zvuk
	Příslušenství/náhradní díly

### Popis výrobku a specifikací



**Přečtěte si všechna bezpečnostní upozornění a pokyny.** Nedodržování bezpečnostních upozornění a pokynů může mít za následek úraz elektrickým proudem, požár a / nebo těžká poranění.

Dbejte prosím vyobrazení v zadní části návodu k použití.

**Určené použití**

Zahradní nářadí je určeno k sečení trávy.

Zahradní nářadí není určeno ke střihání živého plotu, zastřihávání, drcení atd.

Zahradní nářadí je určeno k sečení trávy na zemi.

**Technická data**

Travní sekačka		GRA 18V2-46
Objednací číslo		<b>3 600 HC8 0..</b>
Jmenovité napětí <sup>A)</sup>	V	36 V (2 x 18 V)
Šířka sečení	cm	46
Výška sečení	mm	30–70
Objem sběrného vaku na trávu	l	60
Hmotnost podle IEC 62841-1/ IEC 62841-4-3 <sup>A)</sup>	kg	27,7
Sériové číslo		viz typový štítek na zahradním nářadí
Doporučená teplota prostředí při nabíjení	°C	0 ... +35
Dovolená teplota okolí při provozu <sup>B)</sup> a při skladování	°C	-20 ... +50
Kompatibilní akumulátory		GBA 18V XL ProCORE18V...
Doporučené akumulátory		GBA 18V XL... ≥ 3.0Ah ProCORE 18V... ≥ 4.0Ah
Doporučené nabíječky		GAL 18... GAX 18...

A) V závislosti na použitých akumulátorech

B) Omezený výkon při teplotách <0 °C.

**Informace o hluku a vibracích**

		Standardní režim	Mulčovací režim
Hodnocená hladina hluku A stroje činí typicky:			
Hodnoty emise hluku zjištěny podle <b>EN IEC 62841-4-3:2021+A11:2021</b>			
– Hladina akustického tlaku	dB(A)	<b>84</b>	<b>79</b>
– Nepřesnost K	dB	<b>3,0</b>	<b>3,0</b>
– Hladina akustického výkonu	dB(A)	<b>92</b>	<b>89</b>
Celkové hodnoty vibrační ah (vektorový součet tří os) a nepřesnost K zjištěny podle <b>EN IEC 62841-4-3:2021+A11:2021</b>			
– Hodnota emise vibrační a <sub>h</sub>	m/s <sup>2</sup>	<b>&lt; 2,5</b>	<b>&lt; 2,5</b>
– Nepřesnost K	m/s <sup>2</sup>	<b>1,5</b>	<b>1,5</b>

Uvedená(é) celková(é) hodnota(y) vibrační byla(y) naměřena(y) podle normované zkušební metody a může/mohou se použít pro srovnání elektronářadí s jiným.

Uvedená(é) celková(é) hodnota(y) emise hluku se může/mohou použít i pro předběžný odhad zátěže.

Emise vibrační a hluku se mohou během reálného používání elektronářadí odchylovat od uváděných hodnot v závislosti na způsobu, jakým se elektronářadí používá, zejména, jaký druh obrobku se opracovává; a kvůli nezbytnosti pevně stanovit bezpečnostní opatření pro ochranu obsluhy, jež se zakládají na odhadu zatížení vibracemi během skutečných podmínek používání (přitom je třeba zohlednit všechny části pracovního cyklu, např. časy, v kterých je elektronářadí vypnuté a takové, v kterých je sice zapnuté, ale běží bez zatížení).

**Akumulátory**

**Bosch** prodává akumulátorové elektrické nářadí i bez akumulátoru. Na obale je uvedené, zda je součástí dodávky elektrického nářadí akumulátor.

**Nabíjení akumulátorů**

► **Používejte pouze nabíječky uvedené v technických údajích.** Jen tyto nabíječky jsou přizpůsobené pro lithium-iontový akumulátor používaný s vašim elektronářadím.

**Upozornění:** Na základě mezinárodních přepravních předpisů se Li-iontové akumulátory dodávají částečně nabitě. Aby byl zaručen plný výkon akumulátoru, před prvním použitím akumulátory úplně nabijte.

## Vložení akumulátorů

- Zařízení je dimenzováno pouze pro provoz se 2 akumulátory a nefunguje i pokud je jeden z akumulátorů zcela vybitý. Používejte vždy akumulátory se stejným stavem nabití a nikdy nekombinujte plně a částečně nabité akumulátory, poněvadž doba chodu je určená vždy nejméně nabitým akumulátorem.

**Upozornění:** Používání nevhodných akumulátorů může vést k chybným funkcím nebo k poškození nářadí.

Vložte nabité akumulátory. Zajistěte, aby byly akumulátory zcela vloženy.

Nasuňte nabité akumulátory do držáku akumulátorů až zaskočí.

## Odejmутí akumulátorů

Akumulátory mají 2 stupně zajištění, které mají zabránit vypnutí akumulátorů při nechtěném stisknutí tlačítka pro odjištění akumulátoru. Pokud jsou akumulátory vloženy do elektronářadí, jsou drženy ve své poloze pružinou.

Pro odejmутí akumulátorů stiskněte odjišťovací tlačítko akumulátoru a akumulátory vytáhněte ven. **Nepoužívejte při tom žádně násilí.**

## Ukazatel stavu nabití akumulátoru

Zelené LED ukazatele stavu nabití akumulátoru indikují stav nabití akumulátoru. Z bezpečnostních důvodů je zjištění stavu nabití možné pouze při vypnutém elektronářadí.

Pro zobrazení stavu nabití stiskněte tlačítko ukazatele stavu nabití nebo . Je to možné také při vyjmutém akumulátoru.

Pokud po stisknutí tlačítka ukazatele stavu nabití nesvítí žádná LED, je akumulátor vadný a musí se vyměnit.

### Typ akumulátoru GBA 18V...



LED	Kapacita
Trvale svítí 3 zelené	60–100 %
Trvale svítí 2 zelené	30–60 %
Trvale svítí 1 zelená	5–30 %
Bliká 1 zelená	0–5 %

### Typ akumulátoru ProCORE18V...



LED	Kapacita
Trvale svítí 5 zelených	80–100 %
Trvale svítí 4 zelené	60–80 %
Trvale svítí 3 zelené	40–60 %
Trvale svítí 2 zelené	20–40 %
Trvale svítí 1 zelená	5–20 %
Bliká 1 zelená	0–5 %

## Montáž a provoz

Cíl počínání	Obrázek	Strana
Obsah dodávky <sup>A)</sup>	<b>A</b>	266
Odklopení a smontování rukojeti	<b>B–D</b>	267–268
Nastavení pracovní výšky	<b>E</b>	268
Nasazení/odejmutí sběrného vaku na trávu	<b>F</b>	269
Nastavení výšky sečení	<b>G</b>	269
Vložení obou akumulátorů	<b>H</b>	270
Provoz	<b>I</b>	271
- Vložení přerušovače okruhu el. proudu		
- Zapnutí		
- Vypnutí		
- Odstranění přerušovače okruhu el. proudu		
Odejmутí obou akumulátorů	<b>J</b>	271
Pracovní upozornění pro „sečení“	<b>K</b>	272
Pracovní upozornění pro „mulčování“	<b>L</b>	272
Údržba nože/výměna nože	<b>M</b>	273
Skladování	<b>N</b>	274
Volba příslušenství		

A) **Zobrazené nebo popsané příslušenství nepatří k standardnímu obsahu dodávky. Kompletní příslušenství naleznete v našem programu příslušenství.**

## Uvedení do provozu

### Pro Vaši bezpečnost

- **Pozor! Dříve, než provedete práce údržby nebo čištění, zahradní nářadí vypněte, rozpojte přerušovač okruhu el. proudu a odstraňte akumulátory. Totéž platí, když je poškozený, nařiznutý nebo zamořený kabel spínače.**
- **Nože se po vypnutí zahradního nářadí ještě několik sekund dále točí.**
- **Pozor: Nedotýkejte se rotujícího sečícího nože.**
- **Používejte pouze nabíječky uvedené v technických datech.** Pouze tyto nabíječky jsou přizpůsobené pro akumulátory Li-ion použité u Vašeho výrobku.

### Funkce mulčování

Odstraňte sběrný vak na trávu a zasuňte do vyhovovacího otvoru mulčovací adaptér. Uzavřete vyhovovací klapku.

Pokud chcete znovu používat sběrný vak na trávu, odstraňte mulčovací adaptér.

## Pracovní pokyny

### Výkon sečení (doba chodu akumulátoru)

Výkon sečení (doba chodu akumulátoru) je závislý na vlastnostech trávníku např. na hustotě trávy, vlhkosti, délce trávy a též výšce sečení.

Časté zapínání a vypínání zahradního nářadí během procesu sečení rovněž snižuje výkon sečení (doba chodu na akumulátor).

Pro optimalizaci výkonu sečení (doby chodu akumulátoru) se doporučuje sekat častěji, zvětšit výšku sečení a chodit přiměřeným tempem.

## Hledání závad



Příznak	Možná příčina	Odstranění
Motor se nerozeběhne	Vadná vnitřní kabeláž zahradního nářadí	Obratťe se na zákaznický servis Bosch
	Jeden nebo dva akumulátory vybité	Akumulátory nabijte
	Jeden nebo dva akumulátory příliš chladné či příliš horké	Akumulátory nechte ohřát/ochladit
	Příliš dlouhá tráva	Max. přípustná výška trávy je 20 cm s největším nastavením výšky sečení
	Projevila se motorová ochrana	Motor nechte vychladnout a nastavte větší výšku sečení
	Přerušovač okruhu el. proudu není správně / není zcela vložený	Vložte správně
	Přerušovač okruhu el. proudu není zcela otočený do polohy ON	Otočte jej zcela do polohy ON
	Jeden nebo dva akumulátory nejsou správně zastrčené	Akumulátory nastrčte tak, aby byl zaručený kontakt
Zahradní nářadí běží přerušovaně	Rukojeť se nachází ve skladovací poloze	Rukojeť překlote do pracovní polohy
	Vadná vnitřní kabeláž zahradního nářadí	Obratťe se na zákaznický servis Bosch
Zahradní nářadí zanechává nepravidelný obraz sečení a / nebo motor pracuje těžce	Projevila se motorová ochrana	Motor nechte vychladnout a nastavte větší výšku sečení
	Příliš nízká výška sečení	Nastavte větší výšku sečení
	Tupý nůž	Nůž vyměňte (viz obrázek L)
	Možná zablokování	Zahradní nářadí vypněte a odstraňte přerušovač okruhu el. proudu Zkontrolujte a popř. uvolněte spodní stranu zahradního nářadí (noste vždy zahradní rukavice)
Po zapnutí zahradního nářadí se nůž netočí	Nesprávně dokola namontovaný nůž	Nůž namontujte dokola správně
	Noži překáží tráva	Zahradní nářadí vypněte a rozpojte přerušovač okruhu el. proudu (viz obrázek L) Odstraňte ucpání (noste vždy zahradní rukavice)
	Uvolněná matice/šroub nože	Matici/šroub nože utáhněte (25–30 Nm)
Silné vibrace/hluk	Uvolněná matice/šroub nože	Matici/šroub nože utáhněte (25–30 Nm)
	Poškozený nůž	Nůž vyměňte (viz obrázek L)
Sběrný vak na trávu se zcela neplní	Možné ucpání	Látkový sběrný vak očistěte, aby se vyčistily otvory a zlepšil proud vzduchu.

## Údržba a servis

### Údržba, čištění a skladování

- ▶ **Před všemi pracemi na zahradním nářadí (např. údržba, výměna nástrojů atd.) a též při jeho přepravě a uskladnění odejměte ze zahradního nářadí akumulátory.** Při neúmyslném stlačení spínače existuje nebezpečí zranění.
- ▶ **Udržujte výrobek čistý, abyste mohli dobře a bezpečně pracovat.**

Udržujte výrobek a větrací otvory čisté, abyste mohli dobře a bezpečně pracovat.

Nikdy nekropte výrobek vodou.

Nikdy neponořujte výrobek pod vodu.

Skladujte výrobek na bezpečném místě, v suchu a mimo dosah dětí.

Neodkládejte na výrobek žádné další předměty.

Zajistěte pevné usazení všech matic, čepů a šroubů, tím je umožněna bezpečná práce s výrobkem.

Výrobek kontrolujte a opotřebované nebo poškozené díly pro jistotu nahraďte.

Zajistěte, aby vyměněné díly pocházely od firmy Bosch. Stroj nepozměňujte.

Dbejte na to, aby při uskladnění zahradní nářadí stálo všemi 4 koly na zemi.

**Stroj nemodifikujte.** Neautorizované modifikace mohou negativně ovlivnit bezpečnost Vašeho výrobku a zvýšit nebezpečí zranění.

### Péče o akumulátor

Pro zaručení optimálního používání akumulátorů dbejte následujících upozornění a opatření:

- Chraňte akumulátory před vlhkostí a vodou.
- Elektronářadí a akumulátory skladujte pouze v teplotním rozsahu od  $-20^{\circ}\text{C}$  do  $50^{\circ}\text{C}$ . Nenechávejte akumulátory např. v létě ležet v autě.
- Akumulátory skladujte odděleně a nikoli v zahradním nářadí.
- Při přímém slunečním záření nenechávejte akumulátory v zahradním nářadí.
- Optimální teplota pro uskladnění akumulátorů činí  $5^{\circ}\text{C}$ .
- Příležitostně vyčistěte větrací otvory akumulátorů měkkým, čistým a suchým štětcem.

Výrazně zkrácená doba provozu po nabití ukazuje, že jsou akumulátory opotřebované a musí se nahradit.

### Zákaznická služba a poradenství ohledně použití

Zákaznická služba zodpoví vaše dotazy k opravě a údržbě vašeho výrobku a též k náhradním dílům. Rozkladové výkresy a informace o náhradních dílech najdete také na: **www.bosch-pt.com**

V případě dotazů k našim výrobkům a příslušenství vám ochotně pomůže poradenský tým Bosch.

V případě veškerých otázek a objednávek náhradních dílů bezpodmínečně uveďte 10místné věcné číslo podle typového štítku výrobku.

### Czech Republic

Robert Bosch odbytová s.r.o.

Bosch Service Center PT

K Vápence 1621/16

692 01 Mikulov

Na [www.bosch-pt.cz](http://www.bosch-pt.cz) si můžete objednat opravu Vašeho stroje nebo náhradní díly online.

Tel.: +420 519 305700

Fax: +420 519 305705

E-Mail: [servis.naradi@cz.bosch.com](mailto:servis.naradi@cz.bosch.com)

[www.bosch-pt.cz](http://www.bosch-pt.cz)

### Další adresy servisů najdete na:

[www.bosch-pt.com/serviceaddresses](http://www.bosch-pt.com/serviceaddresses)

### Přeprava

Doporučené lithium-iontové akumulátory podléhají požadavkům zákona o nebezpečných nákladech. Tyto akumulátory mohou být bez dalších podmínek přepravovány uživatelem po silnici.

Při zaslání prostřednictvím třetí osoby (např.: letecká přeprava nebo spedice) je třeba brát zřetel na zvláštní požadavky na balení a označení. Zde musí být při přípravě zásilky nezbytně přizván expert na nebezpečné náklady.

Akumulátory zasílejte pouze tehdy, pokud není poškozený kryt. Otevřené kontakty přelepte lepicí páskou a akumulátor zabalte tak, aby se v obalu nemohl pohybovat. Dodržujte také případné další národní předpisy.

### Likvidace



Výrobky, akumulátory, příslušenství a obaly mají být dodány k opětovnému zhodnocení nepoškozujícímu životnímu prostředí.



Výrobky a akumulátory/baterie nevyhazujte do domovního odpadu!

### Pouze pro země EU:

Podle evropské směrnice 2012/19/EU musejí být neupotřebitelné výrobky a podle evropské směrnice 2006/66/ES vadné nebo opotřebované akumulátory/baterie odděleně shromážděny a dodány k opětovnému zhodnocení nepoškozujícímu životnímu prostředí.

Při nesprávné likvidaci mohou odpadní elektrická a elektronická zařízení kvůli případnému obsahu nebezpečných látek poškodit životní prostředí a lidské zdraví.

### Akumulátory/baterie:

#### Lithium-iontové:

Dodržujte pokyny uvedené v části Přeprava (viz „Přeprava“, Stránka 126).

# Slovenčina

## Bezpečnostné pokyny

### Vysvetlenie symbolov – kosačka na trávu



Všeobecné upozornenie na nebezpečenstvo.



Prečítajte si Návod na používanie.



Dávajte pozor na to, aby sa osoby stojace v blízkosti neporanili odletujúcimi cudzími telieskami.



**VAROVANIE:** Postarajte sa o to, aby boli okolo stojaci v dostatočnej vzdialenosti.



**VAROVANIE:** Udržiavajte ruky a nohy vzdialené od nožov.



**VAROVANIE:** Pred prácami údržby odpojte akumulátor.



**VAROVANIE:** Pred prácami údržby odstráňte blokovacie zariadenie.



Nehodí sa.



Skôr ako sa budete dotýkať niektorých súčiastok náradia, počkajte, kým sa všetky súčiastky úplne zastavia. Po vypnutí tohto záhradníckeho náradia nože ešte rotujú ďalej a mohli by

Vám spôsobiť poranenie.



Nepoužívajte v daždi



Nezhodné.



Nezhodné.



Táto nabíjačka je vybavená bezpečnostným transformátorom.



Používajte nabíjačku iba v suchých priestoroch.



Na čistenie tohto záhradného náradia nepoužívajte vysokotlakový čistič ani záhradnú hadicu.



Skontrolujte priestor, v ktorom sa bude produkt používať, či sa v ňom nenachádzajú domáce alebo divé zvieratá. Prevádzkou náradia by mohlo dôjsť k poraneniu domácich a divých zvierat. Dôkladne skontrolujte pracovný priestor stroja a odstráňte z neho kamene, palice, drôty, kosti a iné cudzie predmety. Pri používaní výrobku skontrolujte aj to, či sa v hustej tráve neukrývajú divé či domáce zvieratá, alebo malé pniky stromov.

### Všeobecné bezpečnostné upozornenia pre elektrické náradie

#### **⚠ VÝSTRAHA** Prečítajte si všetky bezpečnostné upozornenia, pokyny, ilustrácie a špecifikácie dodané s týmto elektrickým náradím.

Nedodržovanie všetkých uvedených pokynov môže mať za následok úraz elektrickým prúdom, požiar a/alebo ťažké poranenie.

#### **Tieto výstražné upozornenia a bezpečnostné pokyny starostlivo uschovajte na budúce použitie.**

Pojem „elektrické náradie“ používaný v nasledujúcom texte sa vzťahuje na elektrické náradie napájané zo siete (s prírodnou šnúrou) a na elektrické náradie napájané akumulátorovou batériou (bez prírodnej šnúry).

#### **Bezpečnosť na pracovisku**

- ▶ **Pracovisko vždy udržiavajte čisté a dobre osvetlené.**  
Neporiadok a neosvetlené priestory pracoviska môžu mať za následok pracovné úrazy.
- ▶ **Nepoužívajte elektrické náradie vo výbušnom prostredí, napr. tam, kde sa nachádzajú horľavé kvapaliny, plyny alebo horľavý prach.** Ručné elektrické náradie vytvára iskry, ktoré by mohli zapáliť prach alebo výpary.
- ▶ **Nedovoľte deťom a iným nepovolánym osobám, aby sa počas používania elektrického náradia zdržiavali v blízkosti pracoviska.** Pri rozptyľovaní môžete stratiť kontrolu nad náradím.

#### **Bezpečnosť – elektrina**

- ▶ **Zástrčka prírodnej šnúry elektrického náradia musí zodpovedať použitej zásuvke. V žiadnom prípade nia-ko nemeňte zástrčku. S uzemneným elektrickým náradím nepoužívajte ani žiadne zástrčkové adaptéry.** Neupravované zástrčky a vhodné zásuvky znižujú riziko úrazu elektrickým prúdom.
- ▶ **Vyhýbajte sa telesnému kontaktu s uzemnenými povrchovými plochami, ako sú napr. potrubia, vykurovacie telesá, sporáky a chladničky.** Ak je vaše telo uzemnené, hrozí zvýšené riziko úrazu elektrickým prúdom.
- ▶ **Nevystavujte elektrické náradie dažďu ani vlhkosti.** Vniknutie vody do ručného elektrického náradia zvyšuje riziko úrazu elektrickým prúdom.

- ▶ **Nepoužívajte prívodnú šnúru na iné než určené účely: na nosenie ručného elektrického náradia, ani na jeho zavesenie a zástrčku nevyberajte zo zásuvky ťahaním za prívodnú šnúru. Udržiavajte sieťovú šnúru mimo dosahu horúcich telies, oleja, ostrých hrán alebo pohybujúcich sa súčastí.** Poškodené alebo zauzlené prívodné šnúry zvyšujú riziko úrazu elektrickým prúdom.
- ▶ **Keď pracujete s elektrickým náradím vonku, používajte len také predlžovacie káble, ktoré sú schválené aj na používanie vo vonkajších priestoroch.** Použitie predlžovacieho kábla, ktorý je vhodný na používanie vo vonkajšom prostredí, znižuje riziko úrazu elektrickým prúdom.
- ▶ **Ak sa nedá vyhnúť použitiu elektrického náradia vo vlhkom prostredí, použite ochranný spínač pri poruchových prúdoch.** Použitie ochranného spínača pri poruchových prúdoch znižuje riziko úrazu elektrickým prúdom.

#### Bezpečnosť osôb

- ▶ **Buďte ostražití, sústreďte sa na to, čo robíte, a s elektrickým náradím pracujte uvoľnivo. Nepracujte s elektrickým náradím, ak ste unavení alebo ak ste pod vplyvom drog, alkoholu alebo liekov.** Krátka nepozornosť pri používaní elektrického náradia môže mať za následok vážne poranenia.
- ▶ **Používajte osobné ochranné prostriedky. Vždy používajte ochranné okuliare.** Používanie osobných ochranných prostriedkov, ako je ochranná dýchacia maska, bezpečnostná pracovná obuv, ochranná prilba alebo chrániče sluchu, podľa druhu elektrického náradia a spôsobu jeho použitia znižuje riziko zranenia.
- ▶ **Vyhýbajte sa neúmyselnému uvedeniu elektrického náradia do činnosti. Pred zasunutím zástrčky do zásuvky a/alebo pred pripojením akumulátora, pred chytením alebo prenášaním elektrického náradia sa vždy presvedčte, či je elektrické náradie vypnuté.** Prenášanie elektrického náradia so zapnutým vypínačom alebo pripojenie zapnutého elektrického náradia k elektrickej sieti môže mať za následok nehodu.
- ▶ **Kým zapnete elektrické náradie, odstráňte z neho nastavovacie pomôcky alebo kľúče na skrutky.** Nastavovací nástroj alebo kľúč, ktorý sa nachádza v rotujúcej časti elektrického náradia, môže spôsobiť vážne poranenia osôb.
- ▶ **Vyhýbajte sa abnormálnym polohám tela. Dbajte na pevný postoj a neustále udržiavajte rovnováhu.** Takto budete môcť lepšie kontrolovať ručné elektrické náradie v neočakávaných situáciách.
- ▶ **Pri práci noste vhodný pracovný odev. Nenoste voľné odevy ani šperky. Dbajte, aby sa vlasy, odev a rukavice nedostali do blízkosti pohyblivých súčastí.** Voľný odev, dlhé vlasy alebo šperky sa môžu zachytiť do rotujúcich častí elektrického náradia.
- ▶ **Ak sa dá na ručné elektrické náradie namontovať odsávacie zariadenie a zariadenie na zachytávanie prachu, presvedčte sa, či sú dobre pripojené**

a správne používané. Používanie odsávacieho zariadenia a zariadenia na zachytávanie prachu znižuje riziko ohrozenia zdravia prachom.

- ▶ **Dbajte, aby ste pri rutinnom používaní náradia nekonali v rozpore s princípmi jeho bezpečného používania.** Nepozorná práca môže viesť v okamihu k ťažkému zraneniu.

#### Starostlivé používanie elektrického náradia

- ▶ **Nikdy nepreťažujte elektrické náradie. Používajte elektrické náradie vhodné na daný druh práce.** S vhodným ručným elektrickým náradím budete pracovať lepšie a bezpečnejšie v uvedenom rozsahu výkonu náradia.
  - ▶ **Nepoužívajte elektrické náradie, ktoré má pokazený vypínač.** Náradie, ktoré sa už nedá zapnúť alebo vypnúť, je nebezpečné a treba ho zveriť do opravy odborníkovi.
  - ▶ **Než začnete náradie nastavovať alebo prestavovať, vymieňajte príslušenstvo alebo kým ho odložíte, vždy vytiahnite zástrčku sieťovej šnúry zo zásuvky a/alebo odoberte akumulátor, ak je to možné.** Toto preventívne opatrenie zabraňuje neúmyselnému spusteniu elektrického náradia.
  - ▶ **Nepoužívané elektrické náradie uschovávajte tak, aby bolo mimo dosahu detí. Nedovoľte používať toto náradie osobám, ktoré s ním nie sú dôverne oboznámené alebo ktoré si neprečítali tieto pokyny.** Elektrické náradie je nebezpečné, ak ho používajú neskúsené osoby.
  - ▶ **Elektrické náradie a príslušenstvo starostlivo ošetrujte. Kontrolujte, či pohyblivé súčiastky bezchybne fungujú alebo či nie sú blokované, zlomené alebo poškodené, čo by mohlo negatívne ovplyvniť správne fungovanie elektrického náradia. Pred použitím náradia dajte poškodené súčiastky vymeniť.** Veľa nehôd je spôsobených nedostatočnou údržbou elektrického náradia.
  - ▶ **Rezné nástroje udržiavajte ostré a čisté.** Starostlivo ošetrované rezné nástroje s ostrými reznými hranami majú menšiu tendenciu zablokováť sa a ľahšie sa dajú viesť.
  - ▶ **Používajte elektrické náradie, príslušenstvo, nastavovacie nástroje a pod. podľa týchto výstražných upozornení a bezpečnostných pokynov. Pri práci zohľadnite konkrétne pracovné podmienky a činnosť, ktorú budete vykonávať.** Používanie elektrického náradia na iný než predpokladaný účel môže viesť k nebezpečným situáciám.
  - ▶ **Rukoväti a úchopové povrchy udržiavajte suché, čisté a bez oleja alebo mazacieho tuku.** Šmyklivé rukoväti a úchopové povrchy neumožňujú bezpečnú manipuláciu a ovládanie náradia v neočakávaných situáciách.
- #### Starostlivé používanie akumulátorového náradia
- ▶ **Akumulátory nabíjajte len v nabíjačkách, ktoré odporúča výrobca akumulátora.** Ak sa používa nabíjačka určená na nabíjanie iného typu akumulátorov, hrozí nebezpečenstvo požiaru.



- ▶ **Do elektrického náradia používajte len špecificky určené akumulátory.** Používanie iných akumulátorov môže mať za následok poranenie a nebezpečenstvo požiaru.
- ▶ **Nepoužívané akumulátory uschovávajte tak, aby sa nemohli dostať do styku s kancelárskymi sponkami, mincami, kľúčmi, klincami, skrutkami alebo s inými drobnými kovovými predmetmi, ktoré by mohli spôsobiť skratovanie kontaktov.** Skrat medzi kontaktmi akumulátora môže mať za následok popálenie alebo vznik požiaru.
- ▶ **Z akumulátora môže pri nesprávnom používaní vytekať kvapalina.** Vyhýbajte sa kontaktu s touto kvapalinou. Po náhodnom kontakte opláchnite postihnuté miesto vodou. Ak sa dostane kvapalina z akumulátora do očí, vypláchnite ich a vyhľadajte lekára. Unikajúca kvapalina z akumulátora môže spôsobiť podráždenie pokožky alebo popáleniny.
- ▶ **Nepoužívajte poškodené alebo upravované akumulátory alebo náradie.** Poškodené alebo upravované akumulátory môžu neočakávane reagovať a spôsobiť požiar, výbuch alebo zranenie.
- ▶ **Nevystavujte akumulátory alebo náradie ohňu ani vysokým teplotám.** Vystavenie ohňu alebo teploty nad 130 °C môže spôsobiť výbuch.
- ▶ **Dodržujte pokyny týkajúce sa nabíjania a akumulátory alebo náradie nenabíjajte mimo teplotného rozsahu uvedeného v pokynoch.** Nesprávne nabíjanie alebo teploty mimo špecifikovaného rozsahu môžu poškodiť akumulátor a zvýšiť riziko požiaru.

#### Servis

- ▶ **Elektrické náradie dávajte opravovať len kvalifikovanému personálu, ktorý používa originálne náhradné súčiastky.** Tým sa zaistí zachovanie bezpečnosti náradia.
- ▶ **Nikdy neopravujte poškodené akumulátory.** Akumulátory môže opravovať len výrobca alebo autorizovaný servis.

#### Bezpečnostné pokyny pre kosačky na trávnu

- ▶ **Nepoužívajte kosačku na trávnu počas nepriaznivých poveternostných podmienok, predovšetkým ju nepoužívajte pri nebezpečenstve zásahu bleskom.** Znižuje to riziko zásahu bleskom.
- ▶ **Dôkladne prehľadnite oblasť, v ktorej sa má kosačka na trávnu použiť, či sa v nej nenachádza divá zver.** Kosačka na trávnu môže počas prevádzky poraniť divú zver.
- ▶ **Dôkladne prehľadnite oblasť, v ktorej sa má kosačka na trávnu použiť a odstráňte všetky kamene, palice, drôty, kosti a iné cudzie telesá.** Vymrštené predmety môžu spôsobiť ublíženia na zdraví.
- ▶ **Vždy pred použitím kosačky na trávnu vykonajte vizuálnu kontrolu, aby ste sa uistili, že nôž a nožová jednotka nie sú opotrebované alebo poškodené.** Opotrebované alebo poškodené časti zvyšujú riziko poranení.
- ▶ **Často kontrolujte zbernú nádobu na trávnu, či nie je opotrebovaná alebo poškodená.** Opotrebovaná alebo

poškodená zberná nádoba na trávnu môže zvýšiť riziko poranení.

- ▶ **Nechajte všetky ochranné zariadenia namontované. Ochranné zariadenia musia byť schopné funkcie a riadne namontované.** Ochranné zariadenie, ktoré je uvoľnené, poškodené alebo nesprávne funguje, môže spôsobiť poranenia.
- ▶ **Udržujte všetky vetracie štrbiny v čistom stave.** Zanesené vetracie štrbiny a nečistoty môžu spôsobiť prehriatie a nebezpečenstvo požiaru.
- ▶ **Vždy pri práci s kosačkou na trávnu noste ochrannú obuv odolnú proti pošmyknutiu. Nepracujte s kosačkou na trávnu bosí alebo s otvorenými sandálmi.** Znižuje to nebezpečenstvo poranenia nôh kontaktom s rotujúcim, resp. pohybujúcim sa nožom.
- ▶ **Vždy pri práci s kosačkou na trávnu noste dlhé nohavice.** Nechránená pokožka zvyšuje nebezpečenstvo poranenia vymrštenými predmetmi.
- ▶ **Neprevádzkujte kosačku na trávnu v mokrej trávě. Chodte a nikdy nebežte.** Znižuje to nebezpečenstvo pošmyknutia alebo pádu, čo môže spôsobiť poranenia.
- ▶ **Neprevádzkujte kosačku na trávnu na strmých svahoch.** Znižuje to nebezpečenstvo straty kontroly, pošmyknutia alebo pádu, čo môže spôsobiť poranenia.
- ▶ **Dbajte pri prácach na svahu vždy na bezpečnú stabilitu a bezpečný postoj, pracujte vždy priechke k svahu, nikdy nepracujte smerom do alebo zo svahu a buďte pri zmenách smeru vždy mimoriadne obozretný.** Znižuje to nebezpečenstvo straty kontroly, pošmyknutia alebo pádu, čo môže spôsobiť poranenia.
- ▶ **Buďte mimoriadne opatrný, ak idete s kosačkou na trávnu smerom dozadu alebo ju k sebe priťahujete. Venujte vždy pozornosť svojmu okoliu.** Znižuje to nebezpečenstvo zakopnutia počas prevádzky.
- ▶ **Nedotýkajte sa nožov a ani iných nebezpečných pohyblivých častí, ak sú ešte v pohybe.** Znižuje to nebezpečenstvo poranenia spôsobené pohyblivými časťami.
- ▶ **Pri odstránení zaseknutého materiálu alebo pri čistení kosačky na trávnu sa uistite, že sú všetky spínače prepnuté do polohy VYP. a je odstránený akumulátor.** Neočakávaná prevádzka kosačky na trávnu môže spôsobiť ťažké poranenia.

#### Ďalšie bezpečnostné pokyny

- ▶ Venujte pri nastavovaní stroja pozornosť tomu, aby ste si neprirevreli prsty medzi pohyblivými nožmi a pevnými časťami stroja.
- ▶ Nechajte produkt pred uskladnením, resp. odložením vždy vychladnúť.
- ▶ Vyprázdnite pred uskladnením, resp. odložením zberný kôš na trávnu.

#### Obsluha

- ▶ Na ochranu zdravia Vám odporúčame používať chrániče sluchu.

- ▶ Nože musia byť vždy zastavené, keď potrebujete záhradnícke náradie preklopiť kvôli transportu, keď prechádzate krížom cez plochy, ktoré nie sú zarastené trávou, a keď plánujete záhradnícke náradie prepraviť na inú plochu, ktorú chcete pokosiť, a takisto aj späť.
- ▶ Pri spúšťaní alebo zapnutí motora záhradné náradie nenakláňajte.
- ▶ Zapnite záhradnícke náradie podľa popisu v Návoде na používanie a dávajte pozor na to, aby ste mali chodidlá v dostatočnej vzdialenosti od rotujúcich súčiastok.
- ▶ Nedávajte svoje ruky ani chodidlá do blízkosti rotujúcich súčiastok ani pod ne.
- ▶ Keď budete pracovať s týmto záhradníckym náradím, buďte vždy v dostatočnej vzdialenosti od vyhadzovacej zóny.
- ▶ Záhradnícke náradie nikdy nezdvíhajte ani neprenášajte vtedy, keď je motor v chode.
- ▶ Pri sklápaní rukoväte do pozície na skladovanie prekontrolujte pozíciu kábla, aby ho rukoväť nepoškodila ani neprivila.
- ▶ Kosačka na trávnu sa nespustí, keď sú rukoväť sklopené do pozície na skladovanie.
- ▶ Keď kosačku na trávnu skladujete v horizontálnej polohe, dbajte na to, aby boli odstránené akumulátory a aby bol vypnutý prerušovač elektrického obvodu.
- ▶ Keď kosačku na trávnu skladujete vo vertikálnej polohe, dbajte na to, aby boli zastavené nože, odstránené akumulátory a aby bol vypnutý prerušovač elektrického obvodu.
- ▶ Záhradné náradie dvíhajte len za rukoväť. S rukoväťou zaobchádzajte opatrne.

### Uvoľnenie odpojovača elektrického obvodu

- Počas prepravy kosačky na trávnu.
- Vždy vtedy, keď sa od záhradného náradia vzdialite.
- Keď chcete odstrániť blokovania (blokujúce nečistoty).
- Keď budete záhradné náradie kontrolovať, čistiť alebo na ňom pracovať.
- Po kolízii s cudzím telesom záhradné náradie ihneď prezrite, či nie je poškodené a vymeňte nôž, ak je to potrebné.
- Ak začne záhradné náradie nezvyčajne vibrovať (okamžite ho skontrolujte).

### Pokyny pre optimálne zaobchádzanie s akumulátorom

- ▶ **Akumulátor neotvárajte.** Hrozí nebezpečenstvo skratu.



**Chránite akumulátor pred horúčavou (napr. aj pred trvalým slnečným žiarením), pred ohňom, vodou a vlhkosťou.** Hrozí nebezpečenstvo výbuchu.



- ▶ **Ak zariadenie nepoužívate, uchovávajte nepoužívaný akumulátor mimo kancelárskych spiniék, mincí, kľúčov, klinco, skrutiek alebo iných malých kovových predmetov, ktoré by mohli spôsobiť premostenie**

**kontaktov.** Skrat medzi kontaktmi akumulátora môže mať za následok popálenie alebo požiar.

- ▶ **V prípade jeho poškodenia alebo neodborného používania môžu z akumulátora uniknúť škodlivé výpary.** Zabezpečte prívod čerstvého vzduchu a pri ťažkostiach vyhľadajte lekára. Výpary môžu dráždiť dýchacie cesty.
- ▶ **Akumulátor používajte len v produktoch výrobcu.** Len tak bude akumulátor chránený pred nebezpečným preťažením.
- ▶ **Špicatými predmetmi, ako napr. klince alebo skrutkovače alebo pôsobením vonkajšej sily môže dôjsť k poškodeniu akumulátora.** Vo vnútri môže dôjsť ku skratu a akumulátor môže začať horieť, môže z neho uniknúť dym, môže vybuchnúť alebo sa prehriať.
- ▶ **Akumulátor neskratujte.** Hrozí nebezpečenstvo výbuchu.
- ▶ Príležitostne prečistite vetracie štrbiny akumulátora čistým jemným suchým štetcom.
- ▶ **Akumulátory nabíjajte iba pomocou nabíjačiek, ktoré sú schválené spoločnosťou Bosch.**

### Symbody

Nasledujúce symboly sú pre čítanie a pochopenie tohto Návođu na používanie veľmi dôležité. Dobré si tieto symboly a ich významy zapamätajte. Správna interpretácia týchto symbolov Vám bude pomáhať prístroj lepšie a bezpečnejšie používať.

Symbol	Význam
	Smer pohybu
	Smer reakcie
	Používajte ochranné pracovné rukavice
	Noste bezpečnú obuv.
	Hmotnosť
	Zapnutie
	Vypnutie
	Dovolená manipulácia
	Zakázaná manipulácia
CLICK!	Počuteľný hluk
	Príslušenstvo/náhradné súčiastky

## Opis produktu a výkonu



**Prečítajte si všetky bezpečnostné pokyny a upozornenia.** Nedostatočné dodržiavanie bezpečnostných predpisov a pokynov môže mať za následok zásah elektrickým prúdom, požiar, alebo spôsobiť vážne poranenia.

Preštudujte si aj obrázky v zadnej časti tohto návodu na používanie.

## Používanie podľa určenia

Toto záhradné náradie je určené na kosenie trávnikov.

Toto záhradné náradie nie je určené na strihanie živého plota, vyžínanie, sekanie a pod.

Toto záhradné náradie je určené na kosenie trávnikov na úrovni zeme.

## Technické údaje

Kosačka na trávu		GRA 18V2-46
Vecné číslo		<b>3 600 HC8 0..</b>
Menovité napätie <sup>A)</sup>	V	36 V (2 x 18 V)
Šírka kosenia	cm	46
Výška kosenia	mm	30 – 70
Objem, zberný vak na trávu	l	60
Hmotnosť podľa IEC 62841-1/ IEC 62841-4-3 <sup>A)</sup>	kg	27,7
Sériové číslo	pozri typový štítok na záhradnom náradí	
odporúčaná teplota okolia pri nabíjaní	°C	0 ... +35
povolená teplota okolia pri prevádzke <sup>B)</sup> a pri skladovaní	°C	-20 ... +50
kompatibilné akumulátory		GBA 18V XL ProCORE18V...
odporúčané akumulátory		GBA 18V XL... ≥ 3,0 Ah ProCORE 18V... ≥ 4,0 Ah
odporúčané nabíjačky		GAL 18... GAX 18...

A) v závislosti od použitých akumulátorov

B) Obmedzený výkon pri teplotách <0 °C.

## Informácia o hlučnosti/vibráciách

	Štandardný režim	Mulčovací režim
--	------------------	-----------------

Vyhodnotená hodnota hladiny hluku A tohto náradia je typicky:

Informácie o emisii hlučnosti zisťované podľa normy **EN IEC 62841-4-3:2021+A11:2021**

– Hladina akustického tlaku	dB(A)	<b>84</b>	<b>79</b>
– Nepresnosť merania K	dB	<b>3,0</b>	<b>3,0</b>
– Hladina akustického výkonu	dB(A)	<b>92</b>	<b>89</b>

Celkové hodnoty vibrácií ah (vektorový súčet troch smerov) a nepresnosť merania K zisťované podľa normy **EN IEC**

**62841-4-3:2021+A11:2021**

– Hodnota emisie vibrácií $a_h$	$m/s^2$	<b>&lt; 2,5</b>	<b>&lt; 2,5</b>
– Nepresnosť merania K	$m/s^2$	<b>1,5</b>	<b>1,5</b>

Uvedená celková hodnota vibrácií (uvedené celkové hodnoty vibrácií) bola odmeraná (boli odmerané) podľa normovanej metódy skúšania a môžete ich využiť na vzájomné porovnanie elektrického náradia.

Uvedená celková hodnota vibrácií (uvedené celkové hodnoty vibrácií) sa môže (môžu) použiť na predbežný odhad zaťaženia.

Hodnoty emisii vibrácií a emisii hluku počas skutočného používania elektrického náradia sa môžu od uvedených hodnôt odlišovať, a to v závislosti od toho, akým spôsobom sa elektrické náradie používa a aký druh obrobku sa obrába; aby sa stanovili nevyhnutné bezpečnostné opatrenia na ochranu obsluhujúcej osoby, ktoré sú založené na odhade zaťaženia vibráciami počas skutočných podmienok používania (tu treba zohľadniť všetky podiely pracovného cyklu, napríklad doby, počas ktorých je elektrické náradie vypnuté,

ako aj také, počas ktorých je síce zapnuté, ale beží bez zaťaženia).

## Akumulátory

**Bosch** predáva akumulátorové elektrické náradie aj bez akumulátora. Informáciu, či je súčasťou dodávky vášho elektrického náradia akumulátor, nájdete na obale.

### Nabíjanie akumulátorov

- **Používajte len nabíjačky uvedené v technických údajoch.** Len tieto nabíjačky sú prispôbené na lítium-iónový akumulátor používaný pri vašom elektrickom náradí.

**Oznámenie:** Lítium-iónové akumulátory sa na základe medzinárodných prepravných predpisov dodávajú čiastočne nabité. Aby bol zaručený plný výkon akumulátorov, pred prvým použitím akumulátory úplne nabite.

### Vloženie akumulátorov

- **Zariadenie je navrhnuté na prevádzku s 2 akumulátormi a nefunguje ani vtedy, ak je jeden z akumulátorov úplne vybitý. Používajte vždy akumulátory s rovnakým stavom nabitia a nikdy nekombinujte plné a čiastočne nabité akumulátory, pretože dĺžku prevádzky určuje vždy najmenej nabitý akumulátor.**

**Oznámenie:** Ak nepoužijete vhodné akumulátory, môže to spôsobiť chybné funkcie alebo poškodenie zariadenia.

Vložte nabité akumulátory. Uistite sa, že sú akumulátory úplne vložené.

Nabité akumulátory zasúvajte do uchytenia akumulátora, kým sa tieto nezaistia.

### Odobratie akumulátorov

Akumulátory disponujú 2 stupňami blokovania, ktoré majú zabrániť tomu, že akumulátory vypadnú pri neúmyselnom stlačení tlačidla odblokovania akumulátora. Kým sa akumulátory nachádzajú v elektrickom náradí, pridržiavajú sa v správnej polohe pomocou pružiny.

Ak chcete akumulátory vybrať zo zariadenia, stlačte tlačidlo odblokovania akumulátora a vytiahnite akumulátory. **Neužívajte pritom neprimeranú silu.**

### Indikácia stavu nabitia akumulátora

Zelené LED kontrolky indikácie stavu nabitia akumulátora zobrazujú stav nabitia akumulátora. Z bezpečnostných dôvodov je zisťovanie stavu nabitia možné len vtedy, keď je elektrické náradie zastavené.

Stlačte tlačidlo pre indikáciu stavu nabitia alebo , aby sa zobrazil stav nabitia. Je to možné aj vtedy, keď je akumulátor vybratý.

Ak po stlačení tlačidla pre indikáciu stavu nabitia nesvieti žiadna LED kontrolka, akumulátor je chybný a musí sa vymeniť.

### Typ akumulátora GBA 18V...



LED	Kapacita
Trvalé svietenie 3× zelená	60–100 %
Trvalé svietenie 2× zelená	30–60 %
Trvalé svietenie 1× zelená	5–30 %
Blikanie 1× zelená	0–5 %

### Typ akumulátora ProCORE18V...



LED	Kapacita
Trvalé svietenie 5× zelená	80–100 %
Trvalé svietenie 4× zelená	60–80 %
Trvalé svietenie 3× zelená	40–60 %
Trvalé svietenie 2× zelená	20–40 %
Trvalé svietenie 1× zelená	5–20 %
Blikanie 1× zelená	0–5 %

## Montáž a prevádzka

Cieľ činnosti	Ob- rázok	Strana
Rozsah dodávky <sup>A)</sup>	<b>A</b>	266
Vyklopenie a montáž ramena rukoväte	<b>B–D</b>	267– 268
Nastavenie pracovnej výšky		
Nasadenie/odobratie zberného vaku na trávu	<b>E</b>	268
Nastavenie výšky kosenia	<b>F</b>	269
Vloženie oboch akumulátorov	<b>G</b>	269
Prevádzka – Vloženie prerušovača elektrického obvodu – Zapnutie – Vypnutie – Odstránenie prerušovača elektrického obvodu	<b>H</b>	270
Odobratie oboch akumulátorov	<b>I</b>	271
Pracovný pokyn „Kosenie“	<b>J</b>	271
Pracovný pokyn „Mulčovanie“	<b>K</b>	272
Údržba noža/výmena noža	<b>L</b>	272
Skladovanie	<b>M</b>	273
Výber príslušenstva	<b>N</b>	274

A) **Vyobrazené alebo opísané príslušenstvo nepatrí do štandardného rozsahu dodávky. Kompletné príslušenstvo nájdete v našom sortimente príslušenstva.**

## Uvedenie do prevádzky

### Pre Vašu bezpečnosť

- **Pozor! Pred každou údržbou a pred každým čistením vypnite záhradné náradie, uvoľnite prerušovač elektrického obvodu a z náradia odstráňte akumulátory. To isté platí v prípade, ak je poškodený, narezaný alebo zauzlený kábel s vypínačom.**
- **Po vypnutí tohto záhradníckeho náradia sa nože ešte niekoľko sekúnd otáčajú ďalej.**
- **Zachovajte opatrnosť: Nedotýkajte sa rotujúceho rezacieho noža.**
- **Používajte iba nabíjačky, ktoré sú uvedené v technických údajoch.** Iba tieto nabíjačky sú prispôbené líti-ovo-iónovým akumulátorom vášho produktu.

### Funkcia mulčovania

Odstráňte zberný vak na trávu a mulčovací adaptér zasuňte do vyhadzovacieho otvoru. Zatvorte vyhadzovaciu klapku. Odstráňte mulčovací adaptér, keď budete opäť používať zberný vak na trávu.

## Pokyny na používanie

### Rezací výkon (doba použitia akumulátora)

Výkon kosenia (výdrž akumulátora) závisí od vlastností trávnik, napr. hustoty trávy, vlastností, dĺžky trávy, ako aj od výšky kosenia.

Časté zapínanie a vypínanie záhradníckeho náradia počas kosenia takisto znižuje rezací výkon (skracuje dobu použitia akumulátora).

Na dosiahnutie optimálneho rezacieho výkonu (doby použitia akumulátora) odporúčame kosiť častejšie, zväčšiť pracovnú výšku nožov a pri práci postupovať primeraným tempom.

## Hľadanie porúch



Príznak	Možná príčina	Odstránenie príčiny
Motor sa nerozbehne	Vnútrotná kabeláž záhradného náradia je chybná	Obráťte sa na autorizovaný zákaznícky servis Bosch
	Vybitý jeden akumulátor alebo vybité dva akumulátory	Nabite akumulátory
	Príliš studený/horúci jeden akumulátor alebo príliš studené/horúce dva akumulátory	Akumulátory nechajte zohriať/vychladnúť
	Tráva je príliš vysoká, resp. dlhá	Maximálne prípustná výška trávy je 20 cm pri najvyššom nastavení výšky kosenia
	Motorový istič sa inicioval	Nechajte motor vychladnúť a nastavte väčšiu výšku kosenia
	Prerušovač elektrického obvodu nebol vložený správne/nebol vložený úplne	Vložte správne
	Prerušovač elektrického obvodu nie je úplne otočený do pozície ON	Prerušovač elektrického obvodu otočte úplne do pozície ON
Záhradné náradie beží prerušovane	Jeden alebo dva akumulátory sú nesprávne zastrčené	Akumulátory zastrčte tak, aby bol zaručený kontakt
	Rukoväť sa nachádza v pozícii na skladovanie	Rukoväť vyklopte do prevádzkovej pozície
	Vnútrotná kabeláž záhradného náradia je chybná	Obráťte sa na autorizovaný zákaznícky servis Bosch
Záhradné náradie zanecháva nepravidelne pokosený trávnik a/alebo motor pracuje ťažko	Motorový istič sa inicioval	Nechajte motor vychladnúť a nastavte väčšiu výšku kosenia
	Výška kosenia je príliš nízka	Nastavte väčšiu výšku kosenia
	Nôž je tupý	Výmena noža (pozri obrázky L)
	Možné zablokovanie	Záhradné náradie vypnite a odstráňte prerušovač elektrického obvodu

Príznak	Možná príčina	Odstránenie príčiny
	Nôž je namontovaný nesprávne	Skontrolujte dolnú stranu záhradného náradia a v prípade potreby ju uvoľnite (pracujte pritom vždy s pracovnými rukavicami)
Po zapnutí záhradného náradia sa nôž neotáča	Nôž je zablokovaný trávou	Premontujte nôž do správnej polohy
	Matica noža/skrutka noža je uvoľnená	Záhradné náradie vypnite a odstráňte prerušovač elektrického obvodu (pozri obrázok L)
Silné vibrácie/zvuky	Uvoľnená matica/skrutka noža	Uvoľnite blokovanie (pracujte pritom vždy s pracovnými rukavicami)
	Nôž je poškodený	Utiahnite maticu/skrutku noža (25 – 30 Nm)
Zberný vak na trávu nie je úplne naplnený	Možné blokovanie (upchatie)	Utiahnite maticu/skrutku noža (25 – 30 Nm)
		Výmena noža (pozri obrázok L)
		Látkový zberný vak na trávu vyčistíte, aby sa vyčistili otvory a zlepšilo prúdenie vzduchu.

## Údržba a servis

### Údržba, čistenie a skladovanie

► **Vyberte pred akýmikoľvek prácami na záhradnom náradí (napr. údržba, výmena nástroja atď.) zo záhradného náradia akumulátory, ako pri jeho preprave/ prenášaní a uschovaní/skladovaní.** Pri neúmyselnej aktivácii zapínača/vypínača hrozí nebezpečenstvo poranenia.

► **Udržiavajte záhradné náradie vždy v čistote, aby ste mohli pracovať kvalitne a bezpečne.**

Tento produkt a jeho vetracie štrbiny udržiavajte v čistote, aby ste mohli dobre a bezpečne pracovať.

Na produkt nikdy nestriekajte vodu.

Produkt nikdy neponárajte do vody.

Produkt skladujte na bezpečnom a suchom mieste tak, aby bol mimo dosahu detí.

Na produkt neodkladajte žiadne ďalšie predmety.

Postarajte sa o to, aby boli všetky matice, čapy a skrutky dobre utiahnuté, aby bol zaručená bezpečná práca s produktom.

Skontrolujte produkt a pre istotu vymeňte opotrebované alebo poškodené diely za nové.

Postarajte sa o to, aby sa používali originálne náhradné súčiastky značky Bosch. Nevykonávajte zmeny na zariadení.

Dajte pozor na to, aby uskladnené záhradné náradie stálo všetkými 4 kolesami na zemi.

**Nemodifikujte zariadenie.** Neautorizované modifikácie môžu negatívne ovplyvniť bezpečnosť vášho produktu a zvyšujú nebezpečenstvo poranenia.

### Ošetrovanie akumulátora

Na zabezpečenie optimálneho využitia akumulátorov dbajte na nasledujúce upozornenia, oznámenia a opatrenia:

- Akumulátory chráňte pred vlhkosťou a vodou.
- Elektrické náradie a akumulátory skladujte iba v teplotnom rozsahu od -20 °C do 50 °C. Akumulátory nenechajte ležať v aute, napr. v lete.

- Akumulátory skladujte oddelene a nie v záhradnom náradí.
- Akumulátory nenechávajte pri priamom slnečnom žiarení v záhradnom náradí.
- Optimálna teplota skladovania akumulátorov je 5 °C.
- Príležitostne vyčistite vetracie štrbiny a prípojky akumulátorov mäkkým, čistým a suchým štetcom.

Výrazne skrátená prevádzková doba akumulátorov po ich nabití signalizuje, že akumulátory sú opotrebované a treba ich vymeniť za nové.

### Zákaznícka služba a poradenstvo ohľadom použitia

Servisné stredisko Vám odpovie na otázky týkajúce sa opravy a údržby Vášho produktu ako aj náhradných dielov. Rozkladové výkresy a informácie o náhradných dieloch nájdete tiež na: **www.bosch-pt.com**

V prípade otázok týkajúcich sa našich výrobkov a príslušenstva Vám ochotne pomôže poradenský tím Bosch.

V prípade akýchkoľvek otázok a objednávok náhradných dielov uvádzajte bezpodmienečne 10-miestne vecné číslo uvedené na typovom štítku výrobku.

### Slovakia

Na [www.bosch-pt.sk](http://www.bosch-pt.sk) si môžete objednať opravu vášho stroja alebo náhradné diely online.

Tel.: +421 2 48 703 800

Fax: +421 2 48 703 801

E-Mail: [servis.naradia@sk.bosch.com](mailto:servis.naradia@sk.bosch.com)

[www.bosch-pt.sk](http://www.bosch-pt.sk)

**Ďalšie adresy servisov nájdete na:**

[www.bosch-pt.com/serviceaddresses](http://www.bosch-pt.com/serviceaddresses)

### Transport

Odporúčané lítiovo-iónové akumulátory podliehajú požiadavkám na transport nebezpečného nákladu. Tieto akumulátory smie používať náradia prepravovať po cestách bez ďalších opatrení.

Pri zasielani tretími osobami (napr.: leteckou dopravou alebo prostredníctvom špedície) treba rešpektovať osobitné požiadavky na obaly a označenie. V takomto prípade treba pri príprave zásielky bezpodmienečne konzultovať s odborníkom na prepravu nebezpečného tovaru.

Akumulátory zasielajte iba vtedy, ak nemajú poškodený obal. Otvorené kontakty prelepte a akumulátor zabalte tak, aby sa v obale nemohol posúvať. Rešpektujte aj prípadné doplnujúce národné predpisy.

### Likvidácia



Výrobky, akumulátory, príslušenstvo a obaly dajte na likvidáciu zodpovedajúcu ochrane životného prostredia.



Neodhadzujte výrobky a akumulátory alebo batérie do komunálneho odpadu!

### Len pre krajiny EÚ:

Podľa Európskej smernice 2012/19/EÚ a podľa Európskej smernice 2006/66/ES treba výrobky, ktoré sa už nedajú používať alebo opotrebované akumulátory/batérie zbierať separovane a dať ich na recykláciu zodpovedajúcu ochrane životného prostredia.

Pri nesprávnej likvidácii môžu mať staré elektrické a elektronické zariadenia kvôli novej prítomnosti nebezpečných látok škodlivý vplyv na životné prostredie a ľudské zdravie.

### Akumulátory/batérie:

#### Li-Ion:

Dodržujte pokyny uvedené v časti Transport (pozri „Transport“, Stránka 134).



**FIGYELMEZTETÉS:** Tartsa távol a késektől a kezét és a lábát.



**FIGYELMEZTETÉS:** A karbantartási munkák megkezdése előtt válassza le az akkumulátort.



**FIGYELMEZTETÉS:** A karbantartási munkák megkezdése előtt távolítsa el a reteszelszerezketet.



Nem vonatkozik rá.



Várja meg, amíg a kerti kisgép minden része teljesen leállt, mielőtt hozzáérne valamelyik alkatrészhez. A kések a kerti kisgép kikapcsolása után még tovább forognak és sérüléseket okoz-

hatnak.



Esőben ne használja.



Nem vonatkozik rá.



Nem vonatkozik rá.



A töltőkészülék egy biztonsági transzformátorral van felszerelve.



A töltőkészüléket csak száraz helyiségekben szabad használni.



A kerti kisgép tisztításához ne használjon nagy nyomású tisztítót vagy kerti locsolótömlőt.



Gondosan ellenőrizze azt a területet, ahol a kerti kisgépet használni akarja, nincsenek-e ott háziállatok vagy más állatok. A gép működése során a háziállatok vagy más állatok sérüléseket szenvedhetnek. Gondosan vizsgálja meg a gép használati területét és távolítsa el minden követ, botot, drótot, csontot és minden más idegen tárgyat. A gép használata közben ügyeljen arra, hogy ne lehessenek nem látható háziállatok, más állatok vagy fatöncök a sűrű gyeplát alatt.

### Általános biztonsági előírások az elektromos kéziszerszámok számára

#### ▲ FIGYELMEZTETÉS

**Olvassa el valamennyi biztonsági tájékoztatót, előírást, illusztrációt és adatot, amelyet az elektromos kéziszerszámmal együtt megkapott.** Az alábbiakban felső-

## Magyar

### Biztonsági előírások

#### A fűnyírógép jeleinek magyarázata



Általános tájékoztató a veszélyekről.



Gondosan olvassa el az Űzemeltetési útmutatót.



Ügyeljen arra, hogy a kirepített idegen anyagok ne okozhassanak a közelében álló személyeknél sérüléseket.



**FIGYELMEZTETÉS:** Tartsa távol a közelben tartózkodókat.

rolt előírások betartásának elmulasztása áramütéshez, tűzhöz és/vagy súlyos testi sérülésekhez vezethet.

**Kérjük a későbbi használatra gondosan őrizze meg ezeket az előírásokat.**

Az alább alkalmazott "elektromos kéziszerszám" fogalom a hálózati elektromos kéziszerszámokat (hálózati csatlakozó kábellel) és az akkumulátoros elektromos kéziszerszámokat (hálózati csatlakozó kábel nélkül) foglalja magában.

#### Munkahelyi biztonság

- ▶ **Tartsa tisztán és jól megvilágítva a munkaterületet.** A zsúfolt vagy sötét területeken gyakrabban következnek be balesetek.
- ▶ **Ne dolgozzon a berendezéssel olyan robbanásveszélyes környezetben, ahol éghető folyadékok, gázok vagy por vannak.** Az elektromos kéziszerszámok szikrákat keltenek, amelyek a port vagy a gőzöket meggyújthatják.
- ▶ **Tartsa távol a gyerekeket és a nézelődőket, ha az elektromos kéziszerszámot használja.** Ha elvonják a figyelmét, elvesztheti az uralmát a berendezés felett.

#### Elektromos biztonsági előírások

- ▶ **A készülék csatlakozó dugójának bele kell illeszkednie a dugaszolóaljzatba. A csatlakozó dugót semmilyen módon sem szabad megváltoztatni. Védőföldeléssel ellátott készülékek esetében ne használjon csatlakozó adaptert.** A változtatás nélküli csatlakozó dugók és a megfelelő dugaszoló aljzatok csökkentik az áramütés kockázatát.
- ▶ **Kerülje el a földelt felületekkel való érintkezést, mint például csövek, fűtőtestek, kályhák és hűtőgépek.** Az áramütés veszélye megnövekszik, ha a teste földelve van.
- ▶ **Tartsa távol az elektromos kéziszerszámot az esőtől és a nedvességtől.** Ha víz jut be egy elektromos kéziszerszámba, az megnöveli az áramütés veszélyét.
- ▶ **Ne használja a kábelt a rendeltetésétől eltérő célokra. Sohase vigye vagy húzza az elektromos kéziszerszámot a kábelnél fogva, valamint sose húzza ki a csatlakozót a kábelnél fogva a dugaszoló aljzataból. Tartsa távol a kábelt hőforrásoktól, olajtól, éles sarkoktól és élektől, valamint mozgó gépkatrészekről.** A megroggályodott vagy csomókkal teli kábel megnöveli az áramütés veszélyét.
- ▶ **Ha egy elektromos kéziszerszámmal a szabadban dolgozik, csak kültéri hosszabbítót használjon.** A kültéri hosszabbító használata csökkenti az áramütés veszélyét.
- ▶ **Ha nem lehet elkerülni az elektromos kéziszerszám nedves környezetben való használatát, alkalmazzon egy hibaáram-védőkapcsolót.** A hibaáram-védőkapcsoló alkalmazása csökkenti az áramütés kockázatát.

#### Személyi biztonság

- ▶ **Munka közben mindig figyeljen, ügyeljen arra, amit csinál és megfontoltan dolgozzon az elektromos kéziszerszámmal. Ne használja a berendezést ha fáradt vagy kábítószert, alkohol vagy gyógyszer hatása alatt**

**áll.** Egy pillanatnyi figyelmetlenség a szerszám használata közben komoly sérülésekhez vezethet.

- ▶ **Viseljen védőfelszerelést. Viseljen mindig védőszemüveget.** A védőfelszerelések, mint a porvédő álarc, csúszásbiztos védőcipő, védősapka és fülvédő megfelelő használata csökkenti a személyi sérülések kockázatát.
- ▶ **Kerülje el a készülék akaratlan üzembe helyezését. Győződjön meg arról, hogy az elektromos kéziszerszám ki van kapcsolva, mielőtt beköti az áramforrást és/vagy az akkumulátort, valamint mielőtt felemelé és vinni kezdené az elektromos kéziszerszámot.** Ha az elektromos kéziszerszám felemelése közben az ujját a kapcsolón tartja, vagy ha a készüléket bekapcsolt állapotban csatlakoztatja az áramforráshoz, az baleset vezethet.
- ▶ **Az elektromos kéziszerszám bekapcsolása előtt okvetlenül távolítsa el a beállítószerszámokat vagy csavarulcsokat.** Az elektromos kéziszerszám forgó részeiben felejtett beállítószerszám vagy csavarulcsok sérüléseket okozhat.
- ▶ **Ne becsülje túl önmagát. Ügyeljen arra, hogy mindig biztosan álljon és az egyensúlyát megtartsa.** Így az elektromos kéziszerszám felett váratlan helyzetekben is jobban tud uralkodni.
- ▶ **Viseljen megfelelő ruházatot. Ne viseljen bő ruhát vagy ékszereket. Tartsa távol a haját és a ruháját a mozgó részekről.** A bő ruhát, az ékszereket és a hosszú haját a szerszám mozgó részei magukkal rántathatják.
- ▶ **Ha az elektromos kéziszerszámra fel lehet szerelni a por elszívásához és összegyűjtéséhez szükséges berendezéseket, ellenőrizze, hogy azok megfelelő módon hozzá vannak kapcsolva a készülékhez és rendeltetésüknek megfelelően működnek.** A porgyűjtő berendezések használata csökkenti a munka során keletkező por veszélyes hatásait.
- ▶ **Ne hagyja, hogy az elektromos kéziszerszám gyakori használata során szerzett tapasztalatok túlságosan magabiztossá tegyék, és figyelmen kívül hagyja az idevonatkozó biztonsági alapelveket.** Egy gondatlan művelet egy másodperc törtrésze alatt súlyos sérüléseket okozhat.

#### Az elektromos kéziszerszámok gondos kezelése és használata

- ▶ **Ne terhelje túl a berendezést. A munkájához csak az arra szolgáló elektromos kéziszerszámot használja.** A megfelelő elektromos kéziszerszámmal a megadott teljesítménytartományon belül jobban és biztonságosabban lehet dolgozni.
- ▶ **Ne használjon olyan elektromos kéziszerszámot, amelynek a kapcsolója elromlott.** Minden olyan elektromos kéziszerszám, amelyet nem lehet sem be-, sem kikapcsolni, veszélyes és meg kell javíttatni.
- ▶ **Húzza ki a csatlakozót az áramforrásból és/vagy távolítsa el az akkumulátort (ha az leválasztható az elektromos kéziszerszámtól), mielőtt az elektromos kéziszerszámon beállítási munkákat végez, tartozékokat cserél vagy a szerszámot tárolásra elteszi.** Ez az elővi-



gyázatosági intézkedés meggátolja a szerszám akaratlan üzembe helyezését.

- ▶ **A használaton kívüli elektromos kéziszerszámokat olyan helyen tárolja, ahol azokhoz gyermekek nem férhetnek hozzá. Ne hagyja, hogy olyan személyek használják az elektromos kéziszerszámot, akik nem ismerik a szerszámot, vagy nem olvasták el ezt az útmutatót.** Az elektromos kéziszerszámok veszélyesek, ha azokat gyakorlatlan személyek használják.
- ▶ **Tartsa megfelelően karban az elektromos kéziszerszámokat és a tartozékokat. Ellenőrizze, hogy a mozgó alkatrészek kifogástalanul működnek-e, nincsenek-e beszorulva, illetve nincsenek-e eltörve vagy megrongálódva olyan alkatrészek, amelyek hatással lehetnek az elektromos kéziszerszám működésére. A berendezés megrongálódott részeit a készülék használata előtt javíttassa meg.** Sok olyan baleset történik, amelyet az elektromos kéziszerszám nem megfelelő karbantartására lehet visszavezetni.
- ▶ **Tartsa tisztán és éles állapotban a vágószerszámokat.** Az éles vágóélekkel rendelkező, gondosan ápolat vágószer-számok ritkábban ékelődnek be és azokat könnyebben lehet vezetni és irányítani.
- ▶ **Az elektromos kéziszerszámokat, tartozékokat, szer-zszám biteket stb. csak ezen kezelési utasításoknak megfelelően használja. Vegye figyelembe a munkakö-rülményeket valamint a kivitelezendő munka sajátos-ságait.** Az elektromos kéziszerszám eredeti rendelteté-sétől eltérő célokra való alkalmazása veszélyes helyzete-ket eredményezhet.
- ▶ **Tartsa szárazon, tisztán valamint olaj- és zsírmentes állapotban a fogantyúkat és markoló felületeket.** A csúszos fogantyúk és markoló felületek váratlan helyze-tekben lehetnének teszik az elektromos kéziszerszám biztonságos kezelését és irányítását.

#### Az akkumulátoros elektromos kéziszerszámok gondos kezelése és használata

- ▶ **Az akkumulátort csak a gyártó által ajánlott töltőké-szülékekkel tölts fel.** Ha egy bizonyos akkumulátortí-pus feltöltésére szolgáló töltőkészülékben egy másik ak-kumulátort próbál feltölteni, tűz keletkezhet.
- ▶ **Az elektromos kéziszerszámhoz csak az ahhoz tartozó akkumulátort használja.** Más akkumulátorok használata személyi sérüléseket és tüzet okozhat.
- ▶ **A használaton kívüli akkumulátort tartsa távol bár-mely fémtárgytól, mint például irodai kapcsolótól, pénzérméktől, kulcsoktól, szögektől, csavaroktól és más kisméretű fémtárgyaktól, amelyek áthidalhatják az érintkezőket.** Az akkumulátor érintkezői közötti rövid-zárlat égési sérüléseket vagy tüzet okozhat.
- ▶ **Nem megfelelő körülmények esetén az akkumulátor-ból folyadék léphet ki. Kerülje az érintkezést a folya-dékkal. Ha véletlenül mégis érintkezésbe került a fo-lyadékkal, azonnal öblítse le vízzel az érintett felüle-tet. Ha a folyadék a szemébe jutott, keressen fel ezen**

**kívül egy orvost.** Az akkumulátorból kilépő folyadék irri-tációkat vagy égéses bőrsérüléseket okozhat.

- ▶ **Sohase használjon egy akkumulátort vagy szerszámot, ha az megrongálódott, vagy ha változtatásokat hajtottak végre rajta.** A megrongálódott vagy megvál-toztatott akkumulátorok kiszámíthatatlanul viselkedhet-nek, amely tűzhoz, robbanáshoz vagy sérülésveszélyhez vezet.
- ▶ **Ne tegye ki se az akkumulátort se a szerszámot tűz, vagy extrém hőmérsékleti hatásoknak.** Ha az akkumu-látort tűznek, vagy 130 °C-ot meghaladó hőmérsékletnek teszi ki, az robbanást okozhat.
- ▶ **Tartson be valamennyi töltési előírást és ne töltsé fel az akkumulátort, ha annak hőmérséklete az utasítá-sokban megadott hőmérséklet-tartományon kívül van.** Az akkumulátor nem megfelelő módon, vagy a megadott hőmérséklet-tartományon kívüli feltöltése megrongálhatja az akkumulátort és megnövelheti a tűzveszélyt.

#### Szerviz

- ▶ **Az elektromos kéziszerszámot csak szakképzett sze-mélyzet kizárólag eredeti pótalkatrészek felhasználá-sával javíthatja.** Ez biztosítja, hogy az elektromos kézi-szerszám biztonságos maradjon.
- ▶ **Sohase szervizeljen megrongálódott akkumulátort.** Az akkumulátort csak a gyártónak, vagy az erre feljogosított szolgáltatóknak szabad szervizelniük.

#### Biztonsági előírások fűnyírógépek számára

- ▶ **A fűnyírógépet rossz időjárási körülmények esetén, mindenek előtt villámcsapásveszély esetén, ne használja.** Ez csökkenti annak a veszélyét, hogy villámcsapás áldoztatává váljon.
- ▶ **Alaposan vizsgálja meg az a területet, ahol a fűnyí-rógépet használni akarja, nincsenek-e ott vadon élő álla-tok.** A vadon élő állatok a fűnyírógép üzeme közben meg-sérülhetnek.
- ▶ **Alaposan vizsgálja meg az a területet, ahol a fűnyí-rógépet használni akarja, és távolítsa el minden követ, botot, drótot, csontot és minden más idegen testet.** A kirepülő tárgyak személyi sérüléseket okozhatnak.
- ▶ **A fűnyírógép használata előtt mindig hajtson végre egy szemrevételezéses vizsgálatot és győződjön meg róla, hogy a kés és a késégység nincs elkopva vagy megrongálódva.** Az elkopott vagy megrongálódott alkatrészek megnövelik a sérülési veszélyt.
- ▶ **Gyakran ellenőrizze a fűgyűjtő tartályt, nincse elkop-va, vagy megrongálódva.** Egy elhasznált vagy meg-rongálódott fűgyűjtő tartály megnöveli a sérülések kocká-zatát.
- ▶ **Hagyja felszerelve valamennyi védőberendezést. Va-lamennyi védőberendezésnek előírászerűen felsze-relt és működőképes állapotban kell lennie.** Egy meglau-zult, megrongálódott vagy nem helyesen működő védőbe-rendezés sérüléseket okozhat.

- ▶ **Tartsa valamennyi szellőzőnyílást szennyezésmentes állapotban.** Eldugult szellőzőnyílások és szennyező anyagok túlmelegedéshez vagy tűzveszélyhez vezethetnek.
- ▶ **A fűnyírógéppel végzett munkákhoz viseljen mindig egy nem csúszós és megfelelő védelmet biztosító lábbelit. Ne kezelje a fűnyírógépet mezítláb vagy nyitott szandálban.** Ez csökkenti a mozgó kés okozta lábsérülések veszélyét.
- ▶ **A fűnyírógéppel végzett munkákhoz viseljen mindig hosszúnadrágot.** A védtelen bőr megnöveli a kirepített tárgyak okozta sérülésveszélyt.
- ▶ **A fűnyírógépet nedves fűben ne használja. Mindig csak menjen, de sohasse fusson a berendezéssel.** Ez csökkenti annak a veszélyét, hogy kicsúszson vagy elesen, amely sérülésekhez vezethetne.
- ▶ **Ne üzemeltesse a fűnyírógépet túl meredek lejtőkön.** Ez csökkenti annak a veszélyét, hogy elveszítse az uralmát a berendezés felett, kicsúszson vagy elesen, amely sérülésekhez vezethetne.
- ▶ **A lejtőkön végzett munkánál igen gondosan ügyeljen arra, hogy biztos alapon álljon, mindig csak a lejtő irányára merőleges irányban dolgozzon, sohasse le- vagy felfelé és az irányváltoztatásoknál legyen különösen óvatos.** Ez csökkenti annak a veszélyét, hogy elveszítse az uralmát a berendezés felett, kicsúszson vagy elesen, amely sérülésekhez vezethetne.
- ▶ **Dolgozzon különösen óvatosan, ha hátrafelé haladva dolgozik, vagy a fűnyírógépet maga felé húzza. Ügyeljen mindig a környezetére.** Ez csökkenti annak a veszélyét, hogy üzem közben megbotoljon.
- ▶ **Ne érintse meg a késeket és a többi veszélyes, mozgó alkatrészt, amíg azok mozgásban vannak.** Ez csökkenti a mozgó alkatrészek okozta sérülések veszélyét.
- ▶ **Gondoskodjon róla, hogy a beékelődött anyagok eltávolítása vagy a fűnyírógép tisztítása előtt minden kapcsoló a "KI" állásban legyen és az akkumulátor el legyen távolítva.** A fűnyírógép váratlanság elindulása súlyos sérülésekhez vezethet.

### Kiegészítő biztonsági tájékoztató

- ▶ A berendezés beállításakor kerülje el, hogy az ujjai beszoruljanak a mozgó kések és a berendezés rögzített részei közé.
- ▶ A terméket az elraktározás előtt mindig lehűlni.
- ▶ Az elraktározás előtt mindig ürítse ki a fűgyűjtő kosarat.

### Kezelés

- ▶ Azt javasoljuk, hogy a saját érdekében viseljen fülvédőt.
- ▶ A késeknek nyugalmi helyzetben kell lenniük, ha a kerti kiséget a szállításhoz meg kell billenteni, ha a kerti kiséppel fűmentes területen halad keresztül, valamint amikor a kerti kiséget a nyírásra kerülő területhez illetve attól elszállítja.
- ▶ A kerti kiséget az elindításakor vagy a motor elindításakor ne billentse meg.

- ▶ Az Üzemeltetési útmutatónak megfelelően kapcsolja be a kerti kiséget, és ügyeljen arra, hogy a lábai elég messze legyenek a forgó alkatrészekétől.
- ▶ A kezeit és a lábait sohasse tegye a forgó alkatrészek közelébe vagy azok alá.
- ▶ Tartson be megfelelő távolságot a kivető zóna felé, ha a kerti kiséppel dolgozik.
- ▶ Sohasse emelje fel és sohasse vigye a kerti kiséget működő motor mellett.
- ▶ A fagyantúnak a tárolási helyzetbe való összehajtásakor ügyeljen a kábel helyzetére, nehogy az megrongálódjon vagy becsípődjön.
- ▶ A fűnyírógép nem indul el, ha a fagyantú a tárolási helyzetbe vannak hajtva.
- ▶ Ügyeljen arra, ha a fűnyírógépet vízszintes helyzetben tárolja, hogy az akkumulátorok el legyenek távolítva és az áramkör megszakító ki legyen kapcsolva.
- ▶ Ügyeljen arra, ha a fűnyírógépet függőleges helyzetben tárolja, hogy a kések nyugalmi helyzetben legyenek, az akkumulátorok el legyenek távolítva és az áramkör megszakító ki legyen kapcsolva.
- ▶ A kerti kiséget csak a tartófogantyúnál fogva emelje fel. A tartófogantyút óvatosan kezelje.

### Oldja ki az áramkör megszakítót

- Amikor a fűnyírógépet szállítja.
- Minden olyan esetben, ha őrizet nélkül hagyja a kerti kiséget.
- A beékelődések elhárítása előtt.
- Mielőtt a kerti kiséget ellenőrizné, megtisztítaná, vagy azon valamilyen munkát végezne.
- Egy idegen testtel való ütközés után. Azonnal ellenőrizze a kerti kiséget esetleges megrongálódásait és szükség esetén cserélje ki a kést.
- Ha a kerti kiséget szokatlan módon rezgésbe jön (azonnal ellenőrizze).

### Tájékoztató az akkumulátor optimális kezeléséhez

- ▶ **Ne nyissa fel az akkumulátort.** Ekkor fennáll egy rövidzárlat veszélye.



**Óvja meg az akkumulátort a magas hőmérsékletektől, (például a tartós napsugárzás hatásától is), a tűztől, a víztől és a nedveségtől.** Robbanásveszély áll fenn.






- ▶ **Ha nem használja a készüléket, tartsa távol a használaton kívüli akkumulátort az irodai kapcsolóktól, pénzérméktől, szerszámkulcsoktól, szögektől, csavaroktól és más kis fémtárgyaktól, amelyek az érintkezőket áthidalhatják.** Az akkumulátor érintkezői közötti rövidzárlat égési sérüléseket vagy tüzet okozhat.
- ▶ **Az akkumulátor megrongálódása vagy szakszerűtlen kezelése esetén abból gőzök léphetnek ki.** Szellőztesse ki az érintett területet, és ha panaszai vannak, keressen fel egy orvost. A gőz a légutakat ingerelheti.

- ▶ **Az akkumulátort csak a gyártó termékeiben használja.**  
Az akkumulátort csak így lehet megvédeni a veszélyes túlterheléstől.
- ▶ **Az akkumulátort hegyes tárgyak, például tűk vagy csavarhúzó, vagy külső erőbehatások megrongálhatják.** Belső rövidzárlat léphet fel és az akkumulátor kigyuladhat, füstöt bocsáthat ki, felrobbanhat, vagy túlhevülhet.
- ▶ **Sohase zárja rövidre az akkumulátor pólusait.** Robbanásveszély.
- ▶ Időnként tisztítsa meg az akkumulátor szellőzőrését egy puha, tiszta és száraz ecsettel.
- ▶ **Az akkumulátorokat csak a Bosch által engedélyezett töltőkészülékekkel töltsse fel.**

### Jelképes ábrák

Az ezt követő jelmagyarázat a Használati útmutató elolvasásának és megértésének megkönnyítésére szolgál. Jegyezze meg ezeket a szimbólumokat és jelentésüket. A szimbólumok helyes interpretálása segítségére lehet a termék jobb és biztonságosabb használatában.

Jel	Magyarázat
	Mozgásirány
	A reakció iránya
	Viseljen védőkesztyűt

Jel	Magyarázat
	Viseljen biztonságos cipőt.
	Tömeg
	Bekapcsolás
	Kikapcsolás
	Megengedett tevékenység
	Tiltott tevékenység
CLICK!	Hallható zaj
	Tartozékok/pótalkatrészek

### A termék és teljesítmény leírása



**Olvassa el az összes biztonsági figyelmeztést és előírást.** A biztonsági előírások és utasítások betartásának elmulasztása áramütéshez, tüzhez és/vagy súlyos sérülésekhez vezethet.

Kérjük, vegye figyelembe a használati utasítás hátsó részében található ábrákat.

#### Rendeltetészerű használat

A kerti kiskép fűnyírásra szolgál.

A kerti kiskép sövényvágásra, egyengetésre, aprításra stb. nem használható.

A kerti kiskép talajmagasságban végzett fűnyírásra szolgál.

### Műszaki adatok

Fűnyírógép		GRA 18V2-46
Rendelési szám		<b>3 600 HC8 0..</b>
Névleges feszültség <sup>A)</sup>	V	36 V (2 x 18 V)
Vágási szélesség	cm	46
Vágási magasság	mm	30–70
Térfogat, fűgyűjtő zsák	l	60
Súly az IEC 62841-1/ IEC 62841-4-3 szerint <sup>A)</sup>	kg	27,7
Gyári szám		lásd a kerti kisképen elhelyezett típus táblát
javasolt környezeti hőmérséklet a töltés során	°C	0 ... +35
Megengedett környezeti hőmérséklet az üzemelés és a tárolás során <sup>B)</sup>	°C	-20 ... +50
kompatibilis akkumulátorok		GBA 18V XL ProCORE18V...
javasolt akkumulátorok		GBA 18V XL... ≥ 3,0Aó ProCORE 18V... ≥ 4,0Aó

## Fűnyírógép

GRA 18V2-46

javasolt töltőkészülékek

GAL 18...

GAX 18...

A) a felhasznált akkumulátortól függően

B) &lt;math&gt;0^{\circ}\text{C}&lt;/math&gt; hőmérsékletek esetén korlátozott teljesítmény

## Zaj és vibráció értékek

Standard üzemmód    Műlcozási üzemmód

A készülék A-értékelésű zajszintjének tipikus értékei:

A zajkibocsátási értékek a **EN IEC 62841-4-3:2021+A11:2021** előírásainak megfelelően kerültek meghatározásra

– Hangnyomás-szint	dB(A)	<b>84</b>	<b>79</b>
– Bizonytalanság K	dB	<b>3,0</b>	<b>3,0</b>
– Hangteljesítmény-szint	dB(A)	<b>92</b>	<b>89</b>

Az ah rezgési összértékek (a három irány vektorösszege) és a K szórás az **EN IEC 62841-4-3:2021+A11:2021** szabvány szerint kerültek meghatározásra

– Rezgés kibocsátási érték, $a_h$	$\text{m/s}^2$	<b>&lt; 2,5</b>	<b>&lt; 2,5</b>
– Bizonytalanság K	$\text{m/s}^2$	<b>1,5</b>	<b>1,5</b>

Hogy a megadott rezgési összérték(ek) egy szabványosított vizsgálati eljárással került(ek) mérésre és egy elektromos kéziszerszámmal egy másikkal való összehasonlítására használható(k).

Hogy a megadott rezgési összérték(ek) a terhelés ideiglenes becsüléséhez is alkalmazhatók.

Hogy a rezgés- és zajkibocsátás az elektromos kéziszerszám tényleges használata során az elektromos kéziszerszám használati módjától függően, és mindenek előtt attól függően, hogy milyen fajtájú munkadarab kerül megmunkálásra, eltérhet a megadott értékektől; és – hogy szükség esetén a kezelő védelmére megfelelő védőintézkedéseket kell fogantósítani, amelyek a tényleges használat során fellépő rezgési terhelés becsülésén alapulnak (ebben az esetben az üzemi ciklus minden részét figyelembe kell venni, például azokat az időszakokat is, amikor az elektromos kéziszerszám ki van kapcsolva és azokat az időszakokat is, amikor az be van ugyan kapcsolva, de terhelés nélkül működik).

## Újratölthető akkumulátorok

A **Bosch** vállalat az akkumulátoros elektromos kéziszerszámokat akkumulátorok nélkül is árusítja. Azt, hogy az Ön elektromos kéziszerszámának szállítási terjedelme egy akkumulátort is magában foglal-e, a csomagolásról lehet leolvasni.

## Az akkumulátorok feltöltése

► **Csak a Műszaki Adatoknál megadott töltőkészüléket használja.** Csak ezek a töltőkészülékek felelnek meg pontosan az Ön elektromos kéziszerszámában alkalmazásra kerülő Li-ion-akkumulátornak.

**Megjegyzés:** A Li-ion-akkumulátorok a nemzetközi szállítási előírásoknak megfelelően részben feltöltött állapotban kerülnek szállításra. Az akkumulátor teljes teljesítményének bizto-

sítására az első alkalmazás előtt tölts fel teljesen az akkumulátorokat.

## Az akkumulátorok behelyezése

► **A készülék csak 2 akkumulátorral való üzemeltetésre van méretezve és akkor sem működik, ha az akkumulátorok egyike teljesen kimerült. Mindig csak azonos feltöltési szintű akkumulátorokat használjon és soha-se kombináljon teljesen és félig feltöltött akkumulátorokat, mivel a futási időt mindig a kevésbé feltöltött akkumulátor határozza meg.**

**Megjegyzés:** Ha a berendezéshez nem megfelelő akkumulátorok kerülnek alkalmazásra, ez hibás működéshez vagy a berendezés megrongálódásához vezethet.

Tegye be a feltöltött akkumulátorokat. Gondoskodjon arról, hogy az akkumulátorok teljesen be legyenek tolv.

Tolja be az akkumulátorokat az akkumulátorkosárba, amíg azok bepattannak a helyükre.

## Az akkumulátorok kivétele

Az akkumulátorok 2 reteszelővállal vannak ellátva, amelyek meggátolják, hogy az akkumulátorok az akkumulátor reteszelésfeloldó gomb akaratlan megnyomásakor kiessenek. Amíg az akkumulátorok be vannak helyezve az elektromos kéziszerszámba, azokat egy rugó a helyén tartja.

Az akkumulátornak a berendezésből való kivételéhez nyomja meg az akkumulátor reteszelés feloldó gombot és húzza ki az akkumulátorokat. **Ne erőltesse a kihúzást.**

## Akkumulátor töltöttségi szint kijelző

Az akkumulátor töltési szint kijelző display zöld LED-jei az akkumulátor töltési szintjét mutatják. A töltöttségi szintet biztonsági okokból csak használaton kívüli elektromos kéziszerszám esetén lehet lekérdezni.

Nyomja meg a vagy a feltöltési szint kijelző gombot, hogy ki jelezze a töltési szintet. Erre kivett akkumulátor esetén is van lehetőség.

Ha az akkumulátor feltöltési szint kijelző gomb megnyomása után egy LED sem világít, az akkumulátor meghibásodott és ki kell cserélni.

**Akkumulátor típus: GBA 18V...**



LED	Kapacitás
Tartós fény, 3 × zöld	60–100 %
Tartós fény, 2 × zöld	30–60 %
Tartós fény, 1 × zöld	5–30 %
Villogó fény, 1 × zöld	0–5 %

**Akkumulátor típus: ProCORE18V...**



LED	Kapacitás
Tartós fény, 5 × zöld	80–100 %
Tartós fény, 4 × zöld	60–80 %
Tartós fény, 3 × zöld	40–60 %
Tartós fény, 2 × zöld	20–40 %
Tartós fény, 1 × zöld	5–20 %
Villogó fény, 1 × zöld	0–5 %

## Felszerelés és üzemeltetés

A tevékenység célja	Ábra	Oldal
A szállítmány tartalma <sup>A)</sup>	<b>A</b>	266
A fogantyúk kihajtása és felszerelése	<b>B–D</b>	267–268
A munkavégzési magasság beállítása		
Fűgyűjtő zsák behelyezése/levétele	<b>E</b>	268
A vágási magasság beállítása	<b>F</b>	269
Mindkét akkumulátor behelyezése	<b>G</b>	269
Üzem	<b>H</b>	270
- Áramkör megszakító beépítése		
- Bekapcsolás		
- Kikapcsolás		
- Áramkör megszakító eltávolítása		
Mindkét akkumulátor kivétele	<b>I</b>	271

## Hibakeresés



A tevékenység célja	Ábra	Oldal
Munkavégzési útmutató "Fűnyírás"	<b>J</b>	271
Munkavégzési útmutató „Mulcsozás“	<b>K</b>	272
A kések karbantartása / késcsere	<b>L</b>	272
Tárolás	<b>M</b>	273
Tartozék kiválasztása	<b>N</b>	274

A) A képeken látható vagy a szövegben leírt tartozékok részben nem tartoznak a standard szállítmányhoz. Tartozék-programunkban valamennyi tartozék megtalálható.

## Üzembe helyezés

### Az Ön biztonságáért

- **Figyelem! Kapcsolja ki a kerti kisépét, oldja ki az áramkör megszakítót és távolítsa el az akkumulátorokat, mielőtt karbantartási vagy tisztítási munkákat végezne. Ugyanez érvényes azokra az esetekre is, amikor a kapcsoló kábel megrongálódott, belevágtak, vagy beakadt valamibe.**
- **A kerti kisép kikapcsolása után a kések még néhány másodpercig tovább forognak.**
- **Vigyázat: Ne érintse meg a forgó vágókést.**
- **Csak a Műszaki Adatoknál megadott töltőkészülékeket használja.** Csak ezek a töltőkészülékek vannak pontosan beállítva az Ön termékében használható lítium-ionos akkumulátorokkal való működésre.

### Mulcsozási funkció

Távolítsa el a fűgyűjtő zsákot és tolja be a mulcsozó adaptert a kivető nyílásba. Zárja be a kivető fedelet.

Távolítsa el a mulcsozó adaptert, ha a fűgyűjtő zsákot ismét használja.

## Munkavégzési tanácsok

### Vágási teljesítmény (akkumulátor futási idő)

A vágási teljesítmény (az akkumulátor futási ideje) a gyeptulajdonságaitól, például a fű sűrűségétől, nedvességétől és hosszától, valamint a vágási magasságtól függ.

A kerti kisépnek a fűnyírás közben történő gyakori ki- és bekapcsolása szintén csökkenti a vágási teljesítményt (az akkumulátor futási idejét).

A vágási teljesítmény (az akkumulátor futási ideje) optimálizáláshoz célszerű gyakrabban fűvet nyírni, magasabb vágási magasságot használni és megfelelő sebességgel haladni.

Szimpatóma	Lehetséges ok	Hibaelhárítás
A motor nem indul el	A kerti kiskép belső vezetékai meghibásodtak	Forduljon egy Bosch vevőszolgálathoz
	Egy vagy két akkumulátor kimerült	Töltse fel az akkumulátorokat
	Egy vagy két akkumulátor túl hideg / túl forró	Hagyja felmelegedni / lehűlni az akkumulátorokat
	A fű túl hosszú	A legnagyobb megengedett fűmagasság a legnagyobb vágási magasság beállításával 20 cm
	A motorvédelem kioldott	Hagyja lehűlni a motort és állítson be egy nagyobb vágási magasságot
	Az áramkör megszakító nincs helyesen/teljesen behelyezve	Helyezze be helyesen
	Az áramkör megszakítót nincs teljesen az ON (BE) helyzetbe forgatva.	Forgassa teljesen az ON (BE) helyzetbe
	Egy vagy két akkumulátor nincs helyesen behelyezve	Helyezze úgy be az akkumulátorokat, hogy biztosítva legyen az érintkezés.
A fogantyú a tárolási helyzetben van	Hajtsa ki a fogantyút az üzemi helyzetbe	
A kerti kiskép csak megszakításokkal működik	A kerti kiskép belső vezetékai meghibásodtak	Forduljon egy Bosch vevőszolgálathoz
	A motorvédelem kioldott	Hagyja lehűlni a motort és állítson be egy nagyobb vágási magasságot
A kerti kiskép egyetlen vágási eredményt szolgáltat és/vagy a motor nehezen működik	A vágási magasság túl alacsony	Állítsa be nagyobbra a vágási magasságot
	A kés eltompult	A kés kicserélése (lásd a L ábrát)
	Eltömődés lehetséges	Kapcsolja ki a kerti kisképet és távolítsa el az áramkör megszakítót Ellenőrizze és szükség esetén tegye szabaddá a kerti kiskép alsó részét (viseljen mindig egy kerti védőkesztyűt)
	A kés fordítva van felszerelve	Szerelje fel helyes helyzetben a kést
A kerti kiskép bekapcsolása után a vágókés nem forog	A kést a fű leblokkolja	Kapcsolja ki a kerti kisképet és oldja ki az áramkör megszakítót (lásd a L ábrát). Távolítsa el a dugulást okozó anyagot (ehhez viseljen mindig kerti védőkesztyűt)
	A késrögzítő anya/csavar kilazult	Húzza meg szorosra a késrögzítő anyát/csavart (25–30 Nm)
Erős rezgések/zajok	A késrögzítő anya/csavar kilazult	Húzza meg szorosra a késrögzítő anyát/csavart (25–30 Nm)
	A kés megrongálódott	A kés kicserélése (lásd a L ábrát)
A fűgyűjtő zsák nincs teljesen megtöltve	Lehetséges dugulás	Tisztítsa meg a szövetből készült fűgyűjtő zsákot, hogy a lyukak felszabaduljanak és a levegőáram jobb legyen.

## Karbantartás és szerviz

### Karbantartás, tisztítás és tárolás

- ▶ **A kerti kisképen végzendő minden munka (például karbantartás, szerszámcseré, stb.) megkezdése előtt, valamint szállításhoz és tároláshoz vegye ki az akkumulátorokat a kerti kisképből.** Ellenkező esetben a be-/kikapcsoló véletlen megérintésekor bekapcsolódó készülék sérüléseket okozhat.
- ▶ **A terméket tartsa tisztán, hogy jól és biztonságosan dolgozhasson.**

Tartsa mindig tisztán a terméket és annak szellőzőnyílásait, hogy jól és biztonságosan dolgozhasson.

Sohase locsolja le vízzel a terméket.

Sohase mártsa vízbe a terméket.

A terméket egy biztonságos, száraz, és gyerekek által el nem érhető helyen tárolja.

Ne tegyen más tárgyakat a termékre.

Gondoskodjon arról, hogy minden anya, csap és csavar szorosan meg legyen húzva, hogy biztonságosan lehessen a termékkel dolgozni.

Vizsgálja felül a terméket és a biztonság érdekében cserélje ki az elhasznált vagy megrongálódott alkatrészeket.

Gondoskodjon arról, hogy cserealkatrészként csak Bosch gyártmányú alkatrészeket használjanak. Ne változtassa meg a berendezést.

Ügyeljen arra, hogy a kerti kismeghajtású tárolásakor az mind a 4 kezeivel a talajon álljon.

**Ne változtassa meg a berendezést.** Az illetéktelen változtatások negatív hatással lehetnek egy termék biztonságára és megnövelik a sérülésveszélyt.

#### Akkumulátor ápolása

Az akkumulátorok optimális használatának biztosítására tartsa be a következő előírásokat és intézkedéseket:

- Védje meg a nedvességtől és a víztől az akkumulátorokat.
- Az elektromos kéziszerszámot és az akkumulátorokat csak a  $-20^{\circ}\text{C}$  és  $50^{\circ}\text{C}$  közötti hőmérséklet tartományban tárolja. Ezért például nyáron ne hagyja az autóban az akkumulátorokat.
- Az akkumulátorokat külön, és ne a kerti kismeghajtásban tárolja.
- Közvetlen napsugárzás esetén ne hagyja az akkumulátorokat a kerti kismeghajtásban.
- Az akkumulátorok optimális tárolási hőmérséklete  $5^{\circ}\text{C}$ .
- Tisztítsa meg időnként egy puha, tiszta és száraz ecsettel az akkumulátorok szellőzőnyílásait.

Ha az akkumulátor feltöltése után a készülék már csak lényegesen rövidebb ideig üzemeltethető, akkor az akkumulátor elhasználódott és ki kell cserélni.

#### Vevőszolgálat és alkalmazási tanácsadás

A vevőszolgálat a terméke javításával és karbantartásával, valamint a pótalkatrészekkel kapcsolatos kérdésekre szívesen válaszol. A pótalkatrészekkel kapcsolatos robbantott ábrák és egyéb információk a következő címen található:

[www.bosch-pt.com](http://www.bosch-pt.com)

A Bosch Alkalmazási Tanácsadó Team a termékeinkkel és azok tartozékaival kapcsolatos kérdésekben szívesen nyújt segítséget.

Ha kérdései vannak vagy pótalkatrészeket szeretne rendelni, okvetlenül adja meg a termék típus tábláján található 10-jegyű cikkszámot.

#### Magyarország

Robert Bosch Kft.

1103 Budapest

Gyömrői út. 120.

A [www.bosch-pt.hu](http://www.bosch-pt.hu) oldalon online megrendelheti készülékének javítását.

Tel.: +36 1 879 8502

Fax: +36 1 879 8505

[info.bsc@hu.bosch.com](mailto:info.bsc@hu.bosch.com)

[www.bosch-pt.hu](http://www.bosch-pt.hu)

#### További szerviz-címek itt találhatóak:

[www.bosch-pt.com/serviceaddresses](http://www.bosch-pt.com/serviceaddresses)

#### Szállítás

A javasolt lítium-ion akkumulátorokra a veszélyes árukra vonatkozó követelmények érvényesek. A felhasználók az akkumulátorokat a közúti szállításban minden további nélkül szállíthatják.

Ha az akkumulátorok szállításával harmadik személyt (például: légi vagy egyéb szállító vállalatot) bízna meg, akkor figyelembe kell venni a csomagolásra és a megjelölésre vonatkozó különleges követelményeket. Ebben az esetben a küldemény előkészítésébe be kell vonni egy veszélyes áru szakembert.

Csak akkor küldje el az akkumulátort, ha a háza nincs megromlólódva. Ragassza le a nyitott érintkezőket és csomagolja be úgy az akkumulátort, hogy az a csomagoláson belül ne mozoghasson. Vegye figyelembe az adott országon belüli, az előbbieknél esetleg szigorúbb helyi előírásokat.

#### Eltávolítás



A termékeket, az akkumulátorokat, a tartozékokat és a csomagolást a környezetvédelmi szempontoknak megfelelően kell újrafelhasználásra előkészíteni.



Sohase dobja ki a termékeket és az akkumulátorokat/elemeket a háztartási szemétkébe!

#### Csak az EU-tagországok számára:

Az elhasznált termékekre vonatkozó 2012/19/EU európai irányelvnek és az elromlott vagy elhasznált akkumulátorokra/elemekre vonatkozó 2006/66/EK európai irányelvnek megfelelően a már nem használható akkumulátorokat/elemeket külön össze kell gyűjteni és a környezetvédelmi szempontoknak megfelelően kell újrafelhasználásra leadni.

Szakszertlen ártalmatlanítás esetén a már használhatatlan elektromos és elektronikus készülékek a bennük esetleg található veszélyes anyagok következtében káros hatással lehetnek a környezetre és az emberek egészségére.

#### Akkumulátorok/elemek:

##### Li-ion:

Kérjük vegye figyelembe a Szállítás fejezetben található tájékoztatót (lásd „Szállítás”, Oldal 143).

## Русский

### Только для стран Евразийского экономического союза (Таможенного союза)

В состав эксплуатационных документов, предусмотренных изготовителем для продукции, могут входить настоящее руководство по эксплуатации, а также приложения. Информация о подтверждении соответствия содержится в приложении.

Информация о стране происхождения указана на корпусе изделия и в приложении.

Дата изготовления указана на последней странице обложки Руководства.

Контактная информация относительно импортера содержится на упаковке.

#### Срок службы изделия

Срок службы изделия составляет 7 лет. Не рекомендуется к эксплуатации по истечении 5 лет хранения с даты изготовления без предварительной проверки (дату изготовления см. на этикетке).

Указанный срок службы действителен при соблюдении потребителем требований настоящего руководства.

#### Перечень критических отказов

- не использовать при сильном искрении
- не использовать при появлении сильной вибрации
- не использовать с перебитым или оголённым электрическим кабелем
- не использовать при появлении дыма непосредственно из корпуса изделия

#### Возможные ошибочные действия персонала

- не использовать с поврежденной рукояткой или поврежденным защитным кожухом
- не использовать на открытом пространстве во время дождя
- не включать при попадании воды в корпус

#### Критерии предельных состояний

- перетёрт или повреждён электрический кабель
- поврежден корпус изделия

#### Тип и периодичность технического обслуживания

- Рекомендуется очистить инструмент от пыли после каждого использования.

#### Хранение

- необходимо хранить в сухом месте
- необходимо хранить вдали от источников повышенных температур и воздействия солнечных лучей
- при хранении необходимо избегать резкого перепада температур
- хранение без упаковки не допускается
- подробные требования к условиям хранения смотрите в ГОСТ 15150-69 (Условие 1)
- Хранить в упаковке предприятия – изготовителя в складских помещениях при температуре окружающей среды от +5 °C до +40 °C. Относительная влажность воздуха не должна превышать 80 %.

#### Транспортировка

- категорически не допускается падение и любые механические воздействия на упаковку при транспортировке
- при разгрузке/погрузке не допускается использование любого вида техники, работающей по принципу зажима упаковки
- подробные требования к условиям транспортировки смотрите в ГОСТ 15150-69 (Условие 5)
- Транспортировать при температуре окружающей среды от -50 °C до +50 °C. Относительная влажность воздуха не должна превышать 100 %.

## Указания по технике безопасности

### Пояснения к символам – Газонокосилка



Общее указание на наличие опасности.



Прочитайте руководство по эксплуатации.



Следите за тем, чтобы отлетающие чужеродные предметы не травмировали находящихся поблизости людей.



ПРЕДУПРЕЖДЕНИЕ: Не допускайте на место работы посторонних.



ПРЕДУПРЕЖДЕНИЕ: Не подставляйте руки и ноги под ножи.



ПРЕДУПРЕЖДЕНИЕ: Перед работами по техобслуживанию отсоедините аккумулятор.



ПРЕДУПРЕЖДЕНИЕ: Перед работами по техническому обслуживанию снимите блокирующее устройство.



Неприменимо.



Прежде чем прикасаться к деталям садового инструмента, подождите, пока все его детали полностью не остановятся. Ножи продолжают вращаться некоторое время после выключения садового инструмента и могут причинить телесные повреждения.



Не использовать во время дождя.



Неприменимо.



Неприменимо.

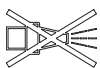


Зарядное устройство оснащено защитным трансформатором.



Используйте зарядное устройство только в сухих помещениях.





Не используйте для очистки садового инструмента очиститель высокого давления или садовый шланг.



Тщательно проверяйте участок, на котором используется садовый инструмент, на наличие диких и домашних животных. Дикие и домашние животные могут получить травмы во время работы инструмента. Тщательно проверяйте участок, на котором используется садовый инструмент, и удаляйте все камни, палки, провода, кости и прочие посторонние предметы. Применяя садовый инструмент следите за тем, чтобы в густой траве не было скрытых диких животных, домашних животных и небольших пеньков.

### Общие указания по технике безопасности для электроинструментов

#### **⚠ ПРЕДУПРЕЖДЕНИЕ**

Прочитайте все указания по технике безопасности, инструкции, иллюстрации и спецификации,

предоставленные вместе с настоящим электроинструментом. Несоблюдение каких-либо из указанных ниже инструкций может стать причиной поражения электрическим током, пожара и/или тяжелых травм.

Сохраняйте эти инструкции и указания для будущего использования.

Использованное в настоящих инструкциях и указаниях понятие «электроинструмент» распространяется на электроинструмент с питанием от сети (с сетевым шнуром) и на аккумуляторный электроинструмент (без сетевого шнура).

#### Безопасность рабочего места

- ▶ **Содержите рабочее место в чистоте и хорошо освещенным.** Беспорядок или неосвещенные участки рабочего места могут привести к несчастным случаям.
- ▶ **Не работайте с электроинструментами во взрывоопасной атмосфере, напр., содержащей горючие жидкости, воспламеняющиеся газы или пыль.** Электроинструменты искрят, что может привести к воспламенению пыли или паров.
- ▶ **Во время работы с электроинструментом не допускайте близко к Вашему рабочему месту детей и посторонних лиц.** Отвлечись, Вы можете потерять контроль над электроинструментом.
- ▶ Оборудование предназначено для работы в бытовых условиях, коммерческих зонах и общественных местах, «производственных зонах с малым электропотреблением, без воздействия вредных и опасных производственных факторов. Оборудование предназначено для эксплуатации без постоянного присутствия обслуживающего персонала.

#### Электробезопасность

- ▶ **Штепсельная вилка электроинструмента должна подходить к штепсельной розетке. Ни в коем случае не вносите изменения в штепсельную вилку. Не применяйте переходные штекеры для элект-**

**троинструментов с защитным заземлением.** Неизмененные штепсельные вилки и подходящие штепсельные розетки снижают риск поражения электротоком.

- ▶ **Предотвращайте телесный контакт с заземленными поверхностями, как то: с трубами, элементами отопления, кухонными плитами и холодильниками.** При заземлении Вашего тела повышается риск поражения электротоком.
- ▶ **Защищайте электроинструмент от дождя и сырости.** Проникновение воды в электроинструмент повышает риск поражения электротоком.
- ▶ **Не разрешается использовать шнур не по назначению. Никогда не используйте шнур для транспортировки или подвески электроинструмента, или для извлечения вилки из штепсельной розетки. Защищайте шнур от воздействия высоких температур, масла, острых кромок или подвижных частей электроинструмента.** Поврежденный или спутанный шнур повышает риск поражения электротоком.
- ▶ **При работе с электроинструментом под открытым небом применяйте пригодные для этого кабели-удлинители.** Применение пригодного для работы под открытым небом кабеля-удлинителя снижает риск поражения электротоком.
- ▶ **Если невозможно избежать применения электроинструмента в сыром помещении, подключайте электроинструмент через устройство защитного отключения.** Применение устройства защитного отключения снижает риск электрического поражения.

#### Безопасность людей

- ▶ **Будьте внимательны, следите за тем, что делаете, и продуманно начинайте работу с электроинструментом. Не пользуйтесь электроинструментом в усталом состоянии или под воздействием наркотиков, алкоголя или лекарственных средств.** Один момент невнимательности при работе с электроинструментом может привести к серьезным травмам.
- ▶ **Применяйте средства индивидуальной защиты. Всегда носите защитные очки.** Использование средств индивидуальной защиты, как то: защитной маски, обуви на нескользящей подошве, защитного шлема или средств защиты органов слуха, в зависимости от вида работы с электроинструментом снижает риск получения травм.
- ▶ **Предотвращайте непреднамеренное включение электроинструмента. Перед тем как подключить электроинструмент к сети и/или к аккумулятору, поднять или переносить электроинструмент, убедитесь, что он выключен.** Удержание пальца на выключателе при транспортировке электроинструмента и подключение к сети питания включенного электроинструмента чревато несчастными случаями.
- ▶ **Убирайте установочный инструмент или гаечные ключи до включения электроинструмента.** Инстру-

мент или ключ, находящийся во вращающейся части электроинструмента, может привести к травмам.

- ▶ **Не принимайте неестественное положение корпуса тела. Всегда занимайте устойчивое положение и сохраняйте равновесие.** Благодаря этому Вы можете лучше контролировать электроинструмент в неожиданных ситуациях.
- ▶ **Носите подходящую рабочую одежду. Не носите широкую одежду и украшения. Держите волосы и одежду вдали от подвижных деталей.** Широкая одежда, украшения или длинные волосы могут быть затянуты вращающимися частями.
- ▶ **При наличии возможности установки пылеотсасывающих и пылесборных устройств проверяйте их присоединение и правильное использование.** Применение пылеотсоса может снизить опасность, создаваемую пылью.
- ▶ **Хорошее знание электроинструментов, полученное в результате частого их использования, не должно приводить к самоуверенности и игнорированию техники безопасности обращения с электроинструментами.** Одно небрежное действие за долю секунды может привести к серьезным травмам.
- ▶ **ВНИМАНИЕ!** В случае возникновения перебоя в работе электроинструмента вследствие полного или частичного прекращения энергоснабжения или повреждения цепи управления энергоснабжением установите выключатель в положение Выкл., убедившись, что он не заблокирован (при его наличии). Отключите сетевую вилку от розетки или отсоедините съёмный аккумулятор. Этим предотвращается неконтролируемый повторный запуск.
- ▶ **Квалифицированный персонал в соответствии с настоящим руководством подготавливает лиц, которые знакомы с регулировкой, монтажом, вводом эксплуатацию обслуживанием электроинструмента.**
- ▶ **К работе с электроинструментом допускаются лица не моложе 18 лет, изучившие техническое описание, инструкцию по эксплуатации и правила безопасности.**
- ▶ **Изделие не предназначено для использования лицами (включая детей) с пониженными физическими, чувственными или умственными способностями или при отсутствии у них жизненного опыта или знаний, если они не находятся под контролем или не проинструктированы об использовании электроинструмента лицом, ответственным за их безопасность.**

#### **Применение электроинструмента и обращение с ним**

- ▶ **Не перегружайте электроинструмент. Используйте для работы соответствующий специальный электроинструмент.** С подходящим электроинструментом Вы работаете лучше и надежнее в указанном диапазоне мощности.
- ▶ **Не работайте с электроинструментом при несправном выключателе.** Электроинструмент, который не поддается включению или выключению, опасен и должен быть отремонтирован.

- ▶ **Перед тем как настраивать электроинструмент, заменять принадлежности или убирать электроинструмент на хранение, отключите штепсельную вилку от розетки сети и/или выньте, если это возможно, аккумулятор.** Эта мера предосторожности предотвращает непреднамеренное включение электроинструмента.
- ▶ **Храните электроинструменты в недоступном для детей месте. Не разрешайте пользоваться электроинструментом лицам, которые не знакомы с ним или не читали настоящих инструкций.** Электроинструменты опасны в руках неопытных лиц.
- ▶ **Тщательно ухаживайте за электроинструментом и принадлежностями. Проверяйте безупречную функцию и ход движущихся частей электроинструмента, отсутствие поломок или повреждений, отрицательно влияющих на функцию электроинструмента. Поврежденные части должны быть отремонтированы до использования электроинструмента.** Плохое обслуживание электроинструментов является причиной большого числа несчастных случаев.
- ▶ **Держите режущий инструмент в заточенном и чистом состоянии.** Заботливо ухаживаемые режущие инструменты с острыми режущими кромками режут заклиниваются и их легче вести.
- ▶ **Применяйте электроинструмент, принадлежности, рабочие инструменты и т. п. в соответствии с настоящими инструкциями. Учитывайте при этом рабочие условия и выполняемую работу.** Использование электроинструментов для непредусмотренных работ может привести к опасным ситуациям.
- ▶ **Держите ручки и поверхности захвата сухими и чистыми, следите чтобы на них чтобы на них не было жидкой или консистентной смазки.** Скользкие ручки и поверхности захвата препятствуют безопасному обращению с инструментом и не дают надежно контролировать его в непредвиденных ситуациях.

#### **Применение и обслуживание аккумуляторного инструмента**

- ▶ **Заряжайте аккумуляторы только в зарядных устройствах, рекомендуемых изготовителем.** Зарядное устройство, предусмотренное для определенного вида аккумуляторов, может привести к пожарной опасности при использовании его с другими аккумуляторами.
- ▶ **Применяйте в электроинструментах только предусмотренные для этого аккумуляторы.** Использование других аккумуляторов может привести к травмам и пожарной опасности.
- ▶ **Защищайте неиспользуемый аккумулятор от канцелярских скрепок, монет, ключей, гвоздей, винтов и других маленьких металлических предметов, которые могут закоротить полюса.** Короткое замыкание полюсов аккумулятора может привести к ожогу или пожару.

- ▶ При неправильном использовании из аккумулятора может потечь жидкость. Избегайте соприкосновения с ней. При случайном контакте промойте соответствующее место водой. Если эта жидкость попадет в глаза, то дополнительно обратитесь к врачу. Вытекающая аккумуляторная жидкость может привести к раздражению кожи или к ожогам.
- ▶ Не используйте поврежденные или измененные аккумуляторы или инструменты. Поврежденные или измененные аккумуляторы могут повести себя непредсказуемо, что может привести к возгоранию, взрыву или риску получения травмы.
- ▶ Не кладите аккумулятор или инструмент в огонь и не подвергайте их воздействию высоких температур. Огонь или температура выше 130 °C могут привести к взрыву.
- ▶ Выполняйте все инструкции по зарядке и не заряжайте аккумулятор или инструмент при температуре, выходящей за указанный в инструкции диапазон. Неправильная зарядка или зарядка при температурах, выходящих за указанный диапазон, могут повредить батарею и повысить риск возгорания.

#### Сервис

- ▶ Ремонт электроинструмента должен выполняться только квалифицированным персоналом и только с применением оригинальных запасных частей. Этим обеспечивается безопасность электроинструмента.
- ▶ Никогда не обслуживайте поврежденные аккумуляторы. Обслуживать аккумуляторы разрешается только производителю или авторизованной сервисной организации.

#### Указания по технике безопасности для газонокосилок

- ▶ Не работайте с газонокосилкой при плохих погодных условиях, в частности, когда собирается гроза. Это снижает риск поражения молнией.
- ▶ Тщательно проверяйте участок, на котором будет применяться газонокосилка, на наличие диких животных. Во время работы дикие животные могут быть травмированы газонокосилкой.
- ▶ Тщательно проверяйте участок, на котором будет применяться газонокосилка, и удаляйте все камни, палки, провода, кости и прочие посторонние предметы. От отбрасываемых предметов могут пострадать люди.
- ▶ Перед применением газонокосилки всегда проводите визуальную проверку, чтобы убедиться в том, что нож и ножевой узел не изношены и не повреждены. Изношенные или поврежденные детали повышают риск получения травм.
- ▶ Часто проверяйте емкость для травы на наличие износа или повреждений. Изношенная или поврежденная емкость для травы может повысить риск травмирования.

- ▶ Не демонтируйте какие-либо защитные приспособления. Защитные приспособления должны быть полностью работоспособны и надлежащим образом монтированы. Незакрепленное, поврежденное или неработоспособное защитное приспособление может стать причиной травм.
- ▶ Содержите вентиляционные щели в чистоте. Заблокированные и загрязненные вентиляционные щели могут стать причиной перегрева или возгорания.
- ▶ Во время работы с газонокосилкой всегда носите защитную обувь с противоскользящей подошвой. Не работайте с газонокосилкой босиком или в открытых сандалиях. Это снижает опасность травмирования ног при контакте с движущимся ножом.
- ▶ При работе с газонокосилкой всегда носите брюки. Наличие незащищенных участков кожи повышает опасность травмирования отбрасываемыми предметами.
- ▶ Не пользуйтесь газонокосилкой на влажной траве. Всегда ходите и никогда не бегайте. Это снижает опасность спотыкания или падения, в результате которых можно получить травмы.
- ▶ Никогда не работайте с газонокосилкой на слишком крутых склонах. Это снижает опасность, утраты контроля, спотыкания или падения, в результате которых можно получить травмы.
- ▶ При работе на склонах всегда следите за устойчивым положением тела, всегда работайте поперек склона, никогда не работайте вверх или вниз по склону и будьте особенно осторожны при смене направления. Это снижает опасность, утраты контроля, спотыкания или падения, в результате которых можно получить травмы.
- ▶ Будьте особенно осторожны, когда двигаете газонокосилку назад или к себе. Всегда следите за окружающей обстановкой. Это снижает опасность спотыкания во время работы.
- ▶ Не прикасайтесь к ножу и прочим опасным движущимся частям, пока они продолжают двигаться. Это снижает опасность травмирования движущимися частями.
- ▶ Убедитесь, что все выключатели находятся в положении ВЫКЛ и аккумулятор извлечен, прежде чем удалять застрявший срезаемый материал или очищать газонокосилку. Неожиданное включение газонокосилки может привести к тяжелым травмам.

#### Дополнительные предупредительные указания

- ▶ При настройке садового инструмента следите за тем, чтобы не зажать свои пальцы между движущимися ножами и фиксированными частями садового инструмента.
- ▶ Перед хранением всегда давайте садовому инструменту остыть.
- ▶ Перед хранением опорожняйте травосборник.

## Эксплуатация

- ▶ В целях индивидуальной защиты рекомендуем всегда использовать средства защиты органов слуха.
- ▶ Ножи должны быть полностью остановлены, если Вам нужно наклонить садовый инструмент для транспортировки, пересечь участок, не засеянный травой, или убрать садовый инструмент с участка/переместить на участок, где Вы производили/намерены производить скашивание.
- ▶ Не наклоняйте садовый инструмент, начиная работу с ним или запуская двигатель.
- ▶ Включите садовый инструмент, как описано в инструкции по эксплуатации, следите за тем, чтобы Ваши ноги были на достаточном расстоянии от вращающихся ножей.
- ▶ Не приближайте руки и ноги к вращающимся частям и не подставляйте их под вращающиеся части.
- ▶ При работе с садовым инструментом держитесь на расстоянии от зоны выброса.
- ▶ Никогда не поднимайте и не переносите садовый инструмент при работающем двигателе.
- ▶ Во время складывания рукоятки в положение для хранения проверяйте положение кабеля, чтобы не повредить или не зажать его.
- ▶ Газонокосилка не запускается, если рукоятки сложены в положение для хранения.
- ▶ В случае хранения газонокосилки в горизонтальном положении следите за тем, чтобы аккумуляторы были извлечены и прерыватель электроцепи был выключен.
- ▶ В случае хранения газонокосилки в вертикальном положении следите за тем, чтобы ножи были неподвижны, аккумуляторы были извлечены и прерыватель электроцепи был выключен.
- ▶ Поднимайте садовый инструмент только за ручку для переноски. Обращайтесь с ручкой для переноски аккуратно.

### Отключайте прерыватель электроцепи

- Во время транспортировки газонокосилки.
- Всегда, когда оставляете садовый инструмент без присмотра.
- Перед устранением застревания.
- Перед проверкой, очисткой или выполнением прочих работ на садовом инструменте.
- После столкновения с чужеродными предметами: немедленно проверьте садовый инструмент на предмет повреждений и при необходимости замените нож.
- Если садовый инструмент начнет необычно вибрировать (немедленно проверьте).

### Указания относительно оптимального обращения с аккумуляторной батареей

- ▶ **Не вскрывайте аккумулятор.** При этом возникает опасность короткого замыкания.



**Защищайте аккумулятор от высоких температур (напр., от длительного нагревания на солнце), огня, воды и влаги.** Это создает опасность взрыва.



- ▶ **Когда электроинструмент не используется, защищайте неиспользуемый аккумулятор от канцелярских скрепок, монет, ключей, гвоздей, винтов и других небольших металлических предметов, которые могут закоротить полюса.** Короткое замыкание полюсов аккумулятора может привести к ожогам или пожару.
- ▶ **При повреждении и неправильном использовании аккумулятора могут выделяться пары.** Проветрите территорию и обратитесь к врачу при наличии жалоб на состояние здоровья. Вдыхание паров может привести к раздражению дыхательных путей.
- ▶ **Используйте аккумуляторную батарею только в изделиях изготовителя.** Только так аккумулятор защищен от опасной перегрузки.
- ▶ **Острыми предметами, как напр., гвоздем или отверткой, а также внешним силовым воздействием можно повредить аккумуляторную батарею.** Это может привести к внутреннему короткому замыканию, возгоранию с задымлением, взрыву или перегреву аккумуляторной батареи.
- ▶ **Не замыкайте коротко аккумулятор.** Это создает опасность взрыва.
- ▶ Время от времени прочищайте вентиляционные прорези аккумулятора мягкой, сухой и чистой кисточкой.
- ▶ **Заряжайте аккумуляторы только допущенными компанией Bosch зарядными устройствами.**

## Символы

Следующие символы помогут Вам при чтении и понимании руководства по эксплуатации. Запомните символы и их значение. Правильное толкование символов поможет лучше и безопаснее работать с изделием.

Символ	Значение
	Направление движения
	Направление реакции
	Надевайте защитные рукавицы
	Носите безопасную обувь.
	Масса
	Включение

Символ	Значение
	Выключение
	Разрешенное действие
	Запрещенное действие
click	Слышимый шум
	Принадлежности/запчасти

## Описание изделия и услуг



**Прочтите все указания по технике безопасности и инструкции.** Упущения, допущенные при выполнении приведенных ниже инструкций, могут вызвать поражение электротоком, пожар и/или привести к тяжелым

травмам.

Пожалуйста, следуйте указаниям рисунков в конце руководства по эксплуатации.

## Применение по назначению

Садовый инструмент предназначен для скашивания травы на газонах.

Садовый инструмент не предназначен для обрезки кустов, подрезания травы по краям и т.д.

Садовый инструмент предназначен для скашивания травы на газонах на уровне земли.

## Технические данные

Газонокосилка	GRA 18V2-46	
Артикульный номер		<b>3 600 HC8 0..</b>
Номинальное напряжение <sup>A)</sup>	B	36 В (2 x 18 В)
Ширина скашивания	см	46
Высота скашивания	мм	30–70
Объем, мешок-травосборник	л	60
Масса согласно IEC 62841-1/ IEC 62841-4-3 <sup>A)</sup>	кг	27,7
Серийный номер		см. заводскую табличку садового инструмента
Рекомендуемая температура окружающей среды во время зарядки	°C	0 ... +35
Допустимая температура окружающей среды во время эксплуатации <sup>B)</sup> и во время хранения	°C	-20 ... +50
Совместимые аккумуляторы		GBA 18V XL ProCORE18V...
Рекомендуемые аккумуляторы		GBA 18V XL... ≥ 3,0 А·ч ProCORE 18V... ≥ 4,0 А·ч
Рекомендуемые зарядные устройства		GAL 18... GAX 18...

A) в зависимости от применяемых аккумуляторов

B) Ограниченная мощность при температуре <0 °C.

## Данные по шуму и вибрации

	Стандартный режим	Режим мульчирования
--	-------------------	---------------------

A-взвешенный уровень шума от электроинструмента обычно составляет:

Шумовая эмиссия определена в соответствии с **EN IEC 62841-4-3:2021+A11:2021**

– Уровень звукового давления	дБ(A)	<b>84</b>	<b>79</b>
– Погрешность K	дБ	<b>3,0</b>	<b>3,0</b>
– Уровень звуковой мощности	дБ(A)	<b>92</b>	<b>89</b>

Суммарная вибрация  $a_h$  (векторная сумма трех направлений) и погрешность K определены в соответствии с EN IEC 62841-4-3:2021+A11:2021

– Вибрация $a_h$	м/с <sup>2</sup>	< 2,5	< 2,5
– Погрешность K	м/с <sup>2</sup>	1,5	1,5

Что указанное(ые) значение(я) суммарной вибрации измерены в соответствии со стандартизованным методом испытаний и могут использоваться для сравнения электроинструментов друг с другом.

Что указанное(ые) значение(я) суммарной вибрации могут также использоваться для предварительной оценки нагрузки.

Что вибрация и шумовая эмиссия во время фактического использования электроинструмента могут отличаться от указанных значений в зависимости от типа и способа применения электроинструмента, в особенности от типа обрабатываемой заготовки; соответственно при необходимости меры безопасности для защиты оператора должны быть определены на основе оценки вибрационной нагрузки при фактических условиях применения (при этом необходимо учитывать все части эксплуатационного цикла, напр., периоды, в течение которых электроинструмент выключен, и периоды, в течение которых он, хотя и включен, но работает без нагрузки).

## Аккумуляторы

В **Bosch** можно приобрести аккумуляторные электроинструменты даже без аккумулятора. На упаковке указано, входит ли аккумулятор в комплект поставки вашего электроинструмента.

### Зарядка аккумуляторов

► **Пользуйтесь только зарядными устройствами, указанными в технических параметрах.** Только эти зарядные устройства пригодны для литиево-ионного аккумулятора Вашего электроинструмента.

**Указание:** Вследствие международных правил транспортировки литий-ионные аккумуляторы поставляются в частично заряженном состоянии. В целях обеспечения полной емкости аккумуляторов их необходимо полностью зарядить в зарядном устройстве перед первой эксплуатацией.

### Установка аккумуляторов

► **Электроинструмент предназначен для работы только с 2 аккумуляторами и не функционирует, если один из аккумуляторов полностью разряжен. Всегда используйте аккумуляторы с одинаковым уровнем заряда и никогда не сочетайте полностью заряженные аккумуляторы с частично заряженными, поскольку время работы всегда определяет аккумулятор с самым низким уровнем заряда.**

**Указание:** Использование несоответствующих аккумуляторов может привести к сбоям в работе или повреждению инструмента.

Вставьте заряженные аккумуляторы. Убедитесь, что аккумуляторы вставлены полностью.

Вставьте заряженные аккумуляторы в отсек аккумуляторов так, чтобы они вошли в зацепление.

### Извлечение аккумуляторов

Аккумуляторы имеют 2 уровня блокировки, предотвращающие выпадение при случайном нажатии кнопки разблокировки аккумулятора. Пока аккумуляторы находятся в электроинструменте, пружина удерживает их в соответствующем положении.

Чтобы извлечь аккумуляторы из электроинструмента, нажмите кнопку разблокировки аккумуляторной батареи и извлеките аккумуляторы. **Не применяйте при этом силу.**

### Индикатор заряженности аккумуляторной батареи

Зеленые светодиоды на индикаторе заряженности аккумулятора показывают уровень его заряда. По причинам безопасности индикатор заряженности активен только в состоянии покоя электроинструмента.

Нажмите кнопку индикатора заряженности аккумуляторной батареи или , чтобы отобразить степень заряженности аккумуляторной батареи. Это возможно также и при извлеченной аккумуляторной батарее.

Если после нажатия на кнопку индикатора заряженности аккумуляторной батареи не загорается ни один светодиодный индикатор, аккумулятор неисправен и должен быть заменен.

### Тип аккумулятора GBA 18V...



Светодиод	Емкость
Непрерывный свет 3 зеленых светодиодов	60–100 %
Непрерывный свет 2 зеленых светодиодов	30–60 %
Непрерывный свет 1 зеленого светодиода	5–30 %
Мигающий свет 1 зеленого светодиода	0–5 %

## Тип аккумулятора ProCORE18V...



Светодиод	Емкость
Непрерывный свет 5 зеленых светодиодов	80–100 %
Непрерывный свет 4 зеленых светодиодов	60–80 %
Непрерывный свет 3 зеленых светодиодов	40–60 %
Непрерывный свет 2 зеленых светодиодов	20–40 %
Непрерывный свет 1 зеленого светодиода	5–20 %
Мигающий свет 1 зеленого светодиода	0–5 %

## Монтаж и эксплуатация

Действие	Рисунок	Страница
Комплект поставки <sup>A)</sup>	<b>A</b>	266
Раскрытие и монтаж скобы рукоятки	<b>B-D</b>	267–268
Настройка рабочей высоты	<b>E</b>	268
Установка/снятие мешка-травосборника	<b>F</b>	269
Настройка высоты скашивания	<b>G</b>	269
Установка обоих аккумуляторов	<b>H</b>	270
Эксплуатация - Установка прерывателя электрической цепи - Включение - Выключение - Извлечение прерывателя электрической цепи	<b>I</b>	271
Извлечение обоих аккумуляторов	<b>J</b>	271
Указания по работе «Скашивание»	<b>K</b>	272
Указания по работе «мульчирование»	<b>L</b>	272
Техническое обслуживание ножа/замена ножа	<b>M</b>	273
Хранение	<b>M</b>	273

## Поиск неисправностей



Действие	Рисунок	Страница
Выбор принадлежностей	<b>N</b>	274

A) Изображенные или описанные принадлежности не входят в стандартный объем поставки. Полный ассортимент принадлежностей см. в нашей программе принадлежностей.

## Включение

## Для Вашей безопасности

- ▶ **Внимание!** Выключите садовый инструмент, ослабьте прерыватель электрической цепи и извлеките аккумуляторы из инструмента перед проведением работ по техобслуживанию или очистке. Эти операции необходимо выполнять также и в том случае, если поврежден, обрезан или запутался шнур питания.
- ▶ После выключения садового инструмента ножи еще несколько секунд продолжают вращаться.
- ▶ **Осторожно: не касайтесь вращающегося ножа.**
- ▶ Пользуйтесь только зарядными устройствами, указанными в технических параметрах. Только эти зарядные устройства пригодны для литий-ионных аккумуляторов, применяемых в данном изделии.

## Функция мульчирования

Снимите мешок-травосборник и вставьте адаптер для мульчирования в выпускное отверстие. Закройте крышку выпускного отверстия.

Снимите адаптер для мульчирования, когда будете снова использовать мешок-травосборник.

## Указания по работе

## Эффективность скашивания (продолжительность работы аккумулятора)

Эффективность скашивания (продолжительность работы аккумулятора) зависит от свойств газона, напр., густоты травы, влажности, длины травы, а также высоты скашивания.

Частое включение и выключение садового инструмента во время скашивания также снижает производительность скашивания (продолжительность работы аккумуляторной батареи).

Для оптимизации производительности скашивания (продолжительности работы аккумулятора) рекомендуется чаще косить, увеличить высоту скашивания и двигаться с умеренной скоростью.

Проблема	Возможная причина	Устранение
Двигатель не включается	Повреждена внутренняя проводка садового инструмента	Обратитесь в сервисную мастерскую Bosch
	Один или два аккумулятора разряжены	Зарядите аккумуляторы
	Один или два аккумулятора слишком холодные/слишком горячие	Дайте аккумуляторам нагреться/остыть
	Трава слишком высокая	Макс. допустимая высота травы составляет 20 см при настройке максимальной высоты скашивания
	Сработала защита двигателя	Дайте двигателю остыть и установите большую высоту скашивания
	Прерыватель тока вставлен неправильно/не до конца	Установите его правильно
	Прерыватель электрической цепи не до конца повернут в положение ON	Полностью поверните его в положение ON
	Один или два аккумулятора неправильно вставлены	Вставьте аккумуляторы так, чтобы был обеспечен контакт
Рукоятка находится в положении для хранения	Установите рукоятку в рабочее положение	
Садовый инструмент работает с перебоями	Повреждена внутренняя проводка садового инструмента	Обратитесь в сервисную мастерскую Bosch
	Сработала защита двигателя	Дайте двигателю остыть и установите большую высоту скашивания
Садовый инструмент скашивает неравномерно и/или Двигатель работает с трудом	Высота скашивания слишком мала	Установите большую высоту скашивания
	Затупился нож	Замените нож (см. рис. L)
	Возможно, агрегат забился	Выключите садовый инструмент и отключите прерыватель электроцепи  Проверьте нижнюю часть садового инструмента и при необходимости устраните причину (обязательно надевайте садовые рукавицы)
	Нож установлен неправильной стороной	Установите нож правильной стороной
После включения садового инструмента нож не вращается	На нож намоталась трава	Выключите садовый инструмент и отключите прерыватель электроцепи (см. рис. L)  Устраните причину (обязательно надевайте садовые рукавицы)
	Ослабились гайка ножа/винт ножа	Затяните гайку ножа/винт ножа (25–30 Н·м)
Чрезмерная вибрация/шум	Ослабились гайка ножа/винт ножа	Затяните гайку ножа/винт ножа (25–30 Н·м)
	Нож поврежден	Замените нож (см. рис. L)
Мешок-травосборник заполнен неполностью	Возможно, агрегат забился	Очистьте тканевой мешок-травосборник, чтобы очистить отверстия и улучшить прохождение воздуха.

## Техобслуживание и сервис

### Техобслуживание, очистка и хранение

- Извлекайте аккумуляторы перед выполнением любых манипуляций с садовым инструментом (напр., работами по техническому обслуживанию, замене рабочего инструмента и т.п.), а также при транспортировке и хранении садового инструмента. При непреднамеренном приведении в действие выключателя возникает опасность травмирования.

### ► Для качественной и надежной работы содержите изделие в чистоте.

- Для качественной и надежной работы содержите изделие и вентиляционные щели в чистоте.
- Никогда не обрызгивайте изделие водой.
- Никогда не окунайте изделие в воду.
- Кладите изделие на хранение в надежное, сухое и недоступное для детей место.
- Не ставьте другие предметы на изделие.



Проверяйте все гайки, болты и винты на предмет прочной посадки с целью обеспечения безопасного рабочего состояния изделия.

Проверяйте изделие и для надежности заменяйте износившиеся или поврежденные детали.

Для замены используйте оригинальные запасные части фирмы Bosch. Не изменяйте инструмент.

Следите за тем, чтобы при хранении садовый инструмент стоял всеми 4 колесами на земле.

**Не модифицируйте инструмент.** Модификации, на которые не было получено разрешение, могут негативно сказаться на безопасности изделия и повысить риск получения травмы.

Реализацию продукции разрешается производить в магазинах, отделах (секциях), павильонах и киосках, обеспечивающих сохранность продукции, исключающих попадание на неё атмосферных осадков и воздействие источников повышенных температур (резкого перепада температур), в том числе солнечных лучей.

Продавец (изготовитель) обязан предоставить покупателю необходимую и достоверную информацию о продукции, обеспечивающую возможность её правильного выбора. Информация о продукции в обязательном порядке должна содержать сведения, перечень которых установлен законодательством Российской Федерации.

Если приобретаемая потребителем продукция была в употреблении или в ней устранился недостаток (недостатки), потребителю должна быть предоставлена информация об этом.

В процессе реализации продукции должны выполняться следующие требования безопасности:

- Продавец обязан довести до сведения покупателя фирменное наименование своей организации, место её нахождения (адрес) и режим её работы;
- Образцы продукции в торговых помещениях должны обеспечивать возможность ознакомления покупателя с надписями на изделиях и исключать любые самостоятельные действия покупателей с изделиями, приводящие к запуску изделий, кроме визуального осмотра;
- Продавец обязан довести до сведения покупателя информацию о подтверждении соответствия этих изделий установленным требованиям, о наличии сертификатов или деклараций о соответствии;
- Запрещается реализация продукции при отсутствии (утрате) её идентификационных признаков, с истёкшим сроком годности, следами порчи и без инструкции (руководства) по эксплуатации, обязательного сертификата соответствия либо знака соответствия.

#### Уход за аккумулятором

Чтобы гарантировать оптимальную работу аккумуляторов, соблюдайте следующие указания и принимайте следующие меры:

- Защищайте аккумуляторы от воздействия влаги и воды.
- Храните электроинструмент и аккумуляторы только при температуре от  $-20^{\circ}\text{C}$  до  $50^{\circ}\text{C}$ . Напр., не оставляйте аккумуляторы летом в машине.

- Храните аккумуляторы отдельно от садового инструмента.
- При прямых солнечных лучах не оставляйте аккумуляторы в садовом инструменте.
- Оптимальная температура хранения аккумуляторов составляет  $5^{\circ}\text{C}$ .
- Время от времени прочищайте вентиляционные прорези аккумуляторов мягкой, сухой и чистой кисточкой.

Значительное сокращение продолжительности работы после зарядки указывает на то, что аккумуляторы исчерпали свой ресурс и их необходимо заменить.

#### Сервис и консультирование по вопросам применения

Сервисный отдел ответит на все Ваши вопросы по ремонту и обслуживанию Вашего продукта, а также по запчастям. Изображения с пространственным разделением делателей и информацию по запчастям можно посмотреть также по адресу:

**[www.bosch-pt.com](http://www.bosch-pt.com)**

Коллектив сотрудников Bosch, предоставляющий консультации на предмет использования продукции, с удовольствием ответит на все Ваши вопросы относительно нашей продукции и ее принадлежностей.

Пожалуйста, во всех запросах и заказах запчастей обязательно указывайте 10-значный товарный номер по заводской табличке изделия.

#### Для региона: Россия, Беларусь, Казахстан

Гарантийное обслуживание и ремонт электроинструмента, с соблюдением требований и норм изготовителя производятся на территории всех стран только в фирменных или авторизованных сервисных центрах «Роберт Бош». ПРЕДУПРЕЖДЕНИЕ! Использование контрафактной продукции опасно в эксплуатации, может привести к ущербу для Вашего здоровья. Изготовление и распространение контрафактной продукции преследуется по Закону в административном и уголовном порядке.

#### Россия

Уполномоченная изготовителем организация:  
ООО «Роберт Бош» Вашутинское шоссе, вл. 24  
141400, г. Химки, Московская обл.  
Тел.: +7 800 100 8007  
E-Mail: [info.powertools@ru.bosch.com](mailto:info.powertools@ru.bosch.com)  
[www.bosch-pt.ru](http://www.bosch-pt.ru)

#### Дополнительные адреса сервисных центров вы найдете по ссылке:

[www.bosch-pt.com/serviceaddresses](http://www.bosch-pt.com/serviceaddresses)

В случае выхода электроинструмента из строя в течение гарантийного срока эксплуатации по вине изготовителя, владелец имеет право на бесплатный гарантийный ремонт, при соблюдении следующих условий:

- отсутствие механических повреждений;
- отсутствие признаков нарушения требований руководства по эксплуатации
- наличие в руководстве по эксплуатации отметки производителя о продаже и подписи покупателя;

- соответствие серийного номера электроинструмента и серийному номеру в гарантийном талоне;
- отсутствие следов неквалифицированного ремонта.

Гарантия не распространяется на:

- любые поломки, связанные с форс-мажорными обстоятельствами;
- нормальный износ: электроинструмента, так же, как и все электрические.

Гарантией не покрывается ремонт, потребность в котором возникает вследствие нормального износа, сокращающего срок службы таких частей инструмента, как присоединительные контакты, провода, щётки и т.п.:

- естественный износ (полная выработка ресурса);
- оборудование и его части, выход из строя которых стал следствием неправильной установки, несанкционированной модификации, неправильного применения, нарушение правил обслуживания или хранения;
- неисправности, возникшие в результате перегрузки электроинструмента. (К безусловным признакам перегрузки инструмента относятся: появление цвета побежалости, деформация или оплавление деталей и узлов электроинструмента, потемнение или обугливание изоляции проводов электродвигателя под действием высокой температуры.)

### Транспортировка

На рекомендуемые литий-ионные аккумуляторные батареи распространяются требования в отношении транспортировки опасных грузов. Аккумуляторные батареи могут перевозиться самим пользователем автомобильным транспортом без необходимости соблюдения дополнительных норм.

При перевозке с привлечением третьих лиц (напр.: самолетом или транспортным экспедитором) необходимо соблюдать особые требования к упаковке и маркировке. В этом случае при подготовке груза к отправке необходимо участие эксперта по опасным грузам.

Отправляйте аккумуляторную батарею только с неповрежденным корпусом. Заклейте открытые контакты и упакуйте аккумуляторную батарею так, чтобы она не перемещалась внутри упаковки. Пожалуйста, соблюдайте также возможные дополнительные национальные предписания.

### Утилизация



Изделия, аккумуляторные батареи, принадлежности и упаковку нужно сдавать на экологически чистую рекуперацию.



Не выбрасывайте изделия и аккумуляторные батареи/батарейки в бытовой мусор!

### Только для стран-членов ЕС:

В соответствии с европейской директивой 2012/19/ЕС и европейской директивой 2006/66/ЕС отслужившие изделия и поврежденные или использованные аккумулято-

ры/батарейки следует собирать отдельно и сдавать на экологически чистую рекуперацию.

При неправильной утилизации отработанные электрические и электронные приборы могут оказать вредное воздействие на окружающую среду и здоровье человека из-за возможного присутствия в них опасных веществ.

### Аккумуляторы/батареи:

#### Литий-ионные:

Пожалуйста, учитывайте указание в разделе Транспортировка (см. „Транспортировка“, Страница 154).

## Українська

### Вказівки з техніки безпеки

#### Пояснення символів – Газонокосарка



Загальна вказівка про небезпеку.



Прочитайте цю інструкцію з експлуатації.



Слідкуйте за тим, щоб чужорідні тіла, що відлітають, не поранили людей поблизу.



**ПОПЕРЕДЖЕННЯ:** Не допускайте сторонніх осіб на місце роботи.



**ПОПЕРЕДЖЕННЯ:** Не підставляйте руки і ноги під ножі.



**ПОПЕРЕДЖЕННЯ:** Перед роботами з технічного обслуговування від'єднайте акумуляторну батарею.



**ПОПЕРЕДЖЕННЯ:** Перед роботами з технічного обслуговування знімайте блокувальний пристрій.



Не стосується.



Перш ніж торкатися до деталей садового інструменту, зачекайте, доки всі деталі не зупиняться. Після вимкнення садового інструменту ножі ще продовжують обертатися і можуть призвести до поранень.



Не використовувати під дощем.



Не стосується.



Не стосується.



Зарядний пристрій обладнаний захисним трансформатором.



Використовуйте зарядний прилад лише у сухих приміщеннях.



Не використовуйте для очищення садового інструмента будь-які очищувачі високого тиску або садові шланги.



Ретельно перевіряйте ділянку, на якій використовується садовий інструмент, на наявність диких і домашніх тварин. Дикі або домашні тварини можуть бути травмовані під час використання садового інструмента. Ретельно перевіряйте ділянку, на якій використовуватиметься садовий інструмент, і повністю видаляйте каміння, палки, дроти, кістки й інші сторонні предмети. Під час використання садового інструмента слідкуйте за тим, щоб у густій траві не було прихованих диких або домашніх тварин чи невеликих пнів від дерев.

### Загальні вказівки з техніки безпеки для електроінструментів

#### **ПОПЕРЕДЖЕННЯ**

Прочитайте всі вказівки з техніки безпеки, інструкції, ілюстрації та специфікації, надані з цим

електроінструментом. Невиконання усіх поданих нижче інструкцій може призвести до ураження електричним струмом, пожежі і/або серйозної травми.

**Добре зберігайте на майбутнє ці попередження і вказівки.**

Під поняттям «електроінструмент» в цих застереженнях мається на увазі електроінструмент, що працює від мережі (з електрокабелем) або від акумуляторної батареї (без електрокабелю).

#### Безпека на робочому місці

- ▶ **Тримайте своє робоче місце в чистоті і забезпечте добре освітлення робочого місця.** Безлад або погане освітлення на робочому місці можуть призвести до нещасних випадків.
- ▶ **Не працюйте з електроінструментом у середовищі, де існує небезпека вибуху внаслідок присутності горючих рідин, газів або пилу.** Електроінструменти

можуть породжувати іскри, від яких може займатися пил або пари.

- ▶ **Під час праці з електроінструментом не підпускайте до робочого місця дітей та інших людей.** Ви можете втратити контроль над електроінструментом, якщо Ви не будете зосереджені на виконанні роботи.

#### Електрична безпека

- ▶ **Штепсель електроінструмента повинен пасувати до розетки. Не дозволяється міняти щось в штепселі. Для роботи з електроінструментами, що мають захисне заземлення, не використовуйте адаптери.** Використання оригінального штепселя та належної розетки зменшує ризик ураження електричним струмом.
- ▶ **Уникайте контакту частин тіла із заземленими поверхнями, напр., трубами, батареями опалення, плитами та холодильниками.** Коли Ваше тіло заземлене, існує збільшена небезпека ураження електричним струмом.
- ▶ **Захищайте електроінструменти від дощу і вологи.** Попадання води в електроінструмент збільшує ризик ураження електричним струмом.
- ▶ **Не використовуйте мережний шнур живлення не за призначенням. Ніколи не використовуйте мережний шнур для перенесення або перетягування електроінструмента або витягання штепселя з розетки. Захищайте кабель від тепла, мастила, гострих країв та рухомих деталей електроінструмента.** Пошкоджений або закручений кабель збільшує ризик ураження електричним струмом.
- ▶ **Для зовнішніх робіт обов'язково використовуйте лише такий подовжувач, що придатний для зовнішніх робіт.** Використання подовжувача, що розрахований на зовнішні роботи, зменшує ризик ураження електричним струмом.
- ▶ **Якщо не можна запобігти використанню електроінструмента у вологому середовищі, використовуйте пристрій захисного вимкнення.** Використання пристрою захисного вимкнення зменшує ризик ураження електричним струмом.

#### Безпека людей

- ▶ **Будьте уважними, слідкуйте за тим, що Ви робите, та розсудливо поведіться під час роботи з електроінструментом. Не користуйтеся електроінструментом, якщо Ви стомлені або знаходитесь під дією наркотиків, спиртних напоїв або ліків.** Мить неуважності при користуванні електроінструментом може призвести до серйозних травм.
- ▶ **Використовуйте засоби індивідуального захисту. Завжди вдягайте захисні окуляри.** Застосування засобів індивідуального захисту для відповідних умов, напр., захисної маски, спецвзуття, що не ковзається, каски та навушників, зменшує ризик травм.

- ▶ **Уникайте випадкового вмикання. Перш ніж увімкнути електроінструмент в електромережу або під'єднати акумуляторну батарею, брати його в руки або переносити, впевніться в тому, що електроінструмент вимкнений.** Тримання пальця на вимикачі під час перенесення електроінструмента або підключення в розетку увімкнутого електроінструмента може призвести до травм.
- ▶ **Перед тим, як вмикати електроінструмент, переконайтеся, що він налагоджувальні інструменти або гайковий ключ.** Перебування налагоджувального інструмента або ключа в частині електроінструмента, що обертається, може призвести до травм.
- ▶ **Уникайте неприродного положення тіла. Завжди зберігайте стійке положення та тримайте рівновагу.** Це дозволить Вам краще контролювати електроінструмент у небезпечних ситуаціях.
- ▶ **Вдягайте придатний одяг. Не вдягайте просторий одяг та прикраси. Не підставляйте волосся й одяг до деталей, що рухаються.** Просторий одяг, довге волосся та прикраси можуть потрапити в деталі, що рухаються.
- ▶ **Якщо існує можливість монтувати пиловідсмоктувальні або пилоуловлюючі пристрої, переконайтеся, щоб вони були добре під'єднані та правильно використовувалися.** Використання пиловідсмоктувального пристрою може зменшити небезпеки, зумовлені пилом.
- ▶ **Добре знання електроінструментів, отримане в результаті частого їх використання, не повинно призводити до самовпевненості й ігнорування принципів техніки безпеки.** Необережна дія може в одну мить призвести до важкої травми.

#### Правильне поводження та користування електроінструментами

- ▶ **Не перевантажуйте електроінструмент. Використовуйте такий електроінструмент, що спеціально призначений для відповідної роботи.** З придатним електроінструментом Ви з меншим ризиком отримаєте кращі результати роботи, якщо будете працювати в зазначеному діапазоні потужності.
- ▶ **Не користуйтеся електроінструментом з пошкодженим вимикачем.** Електроінструмент, який не вмикається або не вимикається, є небезпечним і його треба відремонтувати.
- ▶ **Перед тим, як регулювати що-небудь в електроінструменті, міняти приладдя або ховати електроінструмент, витягніть штепсель із розетки та/або витягніть акумуляторну батарею.** Ці попереджувальні заходи з техніки безпеки зменшують ризик випадкового запуску електроінструмента.
- ▶ **Ховайте електроінструменти, якими Ви саме не користуєтеся, від дітей. Не дозволяйте користуватися електроінструментом особам, що не знайомі з його роботою або не читали ці вказівки.**

Використання електроінструментів недосвідченими особами може бути небезпечним.

- ▶ **Старанно доглядайте за електроінструментами і приладдям. Перевіряйте, щоб рухомі деталі електроінструмента були правильно розташовані та не заїдали, не були пошкодженими або у будь-якому іншому стані, який міг би вплинути на функціонування електроінструмента. Пошкоджені електроінструменти потрібно відремонтувати, перш ніж користуватися ними знову.** Велика кількість нещасних випадків спричиняється поганим доглядом за електроінструментами.
- ▶ **Тримайте різальні інструменти нагостреними та в чистоті.** Старанно доглянуті різальні інструменти з гострим різальним краєм менше застряють та легші в експлуатації.
- ▶ **Використовуйте електроінструмент, приладдя до нього, робочі інструменти тощо відповідно до цих вказівок. Беріть до уваги при цьому умови роботи та специфіку виконуваної роботи.** Використання електроінструментів для робіт, для яких вони не передбачені, може призвести до небезпечних ситуацій.
- ▶ **Тримайте рукоятки і поверхні захвату сухими і чистими, слідкуйте, щоб на них не було оливи або густого мастила.** Слизькі рукоятки і поверхні захвату унеможливають безпечне поводження з електроінструментом та його контролювання в неочікуваних ситуаціях.

#### Правильне поводження та користування електроінструментами, що працюють на акумуляторних батареях

- ▶ **Заряджайте акумуляторні батареї лише в заряджувальних пристроях, рекомендованих виготовлювачем.** Використання заряджувального пристрою для акумуляторних батарей, для яких він не передбачений, може призводити до пожежі.
- ▶ **Використовуйте в електроінструментах лише рекомендовані акумуляторні батареї.** Використання інших акумуляторних батарей може призводити до травм та пожежі.
- ▶ **Не зберігайте акумуляторну батарею, якою Ви саме не користуєтеся, поряд із канцелярськими скріпками, ключами, цвяхами, гвинтами та іншими невеликими металевими предметами, які можуть спричинити перемикання контактів.** Коротке замикання між контактами акумуляторної батареї може спричинити опіки або пожежу.
- ▶ **При неправильному використанні з акумуляторної батареї може потекти рідина. Уникайте контакту з нею. При випадковому контакті промийте відповідне місце водою. Якщо рідина потрапила в очі, додатково зверніться до лікаря.** Акумуляторна рідина може спричинити подразнення шкіри або опіки.

- ▶ **Не використовуйте пошкоджені або модифіковані акумулятори або електроінструменти.** Пошкоджені або модифіковані акумулятори можуть поведися неочікувано, що може призвести до пожежі, вибуху або ризику травми.
- ▶ **Не піддавайте акумулятор або електроінструмент дії вогню або високих температур.** Вогонь або температури вищі за 130 °C можуть призвести до вибуху.
- ▶ **Виконуйте всі вказівки із заряджання і не заряджайте акумулятор або електроінструмент за температур, що виходять за вказані в інструкції межі.** Неправильне заряджання або заряджання за температур, що виходять за вказані межі, може пошкодити батарею і підвищити ризик займання.

#### Сервіс

- ▶ **Віддавайте свій електроінструмент на ремонт лише кваліфікованим фахівцем та лише з використанням оригінальних запчастин.** Це забезпечить роботу пристрою протягом тривалого часу.
- ▶ **Ніколи не обслуговуйте пошкоджені акумулятори.** Обслуговувати акумулятори дозволяється лише виробнику або авторизованим сервісним організаціям.

#### Вказівки з техніки безпеки для газонокосарок

- ▶ **Не працюйте з газонокосаркою за поганих погодних умов, зокрема, коли збирається гроза.** Це зменшує ризик ураження блискавкою.
- ▶ **Ретельно перевіряйте ділянку, на якій використовуватиметься газонокосарка, на наявність диких тварин.** Під час роботи з газонокосаркою дикі тварини можуть бути травмовані.
- ▶ **Ретельно перевіряйте ділянку, на якій використовуватиметься газонокосарка, і повністю видаляйте каміння, палки, дроти, кістки та інші сторонні предмети.** Предмети, що розлітаються, можуть призвести до травмування людей.
- ▶ **Перед використанням газонокосарки завжди здійснюйте візуальний контроль, щоб переконатися, що ніж чи ножовий вузол не зносилися і не пошкодилися.** Зношені або пошкоджені частини підвищують ризик травмування.
- ▶ **Часто перевіряйте ємність для трави на наявність зношення або пошкодження.** Зношена або пошкоджена ємність для трави може підвищити ризик травмування.
- ▶ **Не демонуйте жодні захисні пристрої. Захисні пристрої повинні бути повністю працездатні та належним чином монтвані.** Незакріплені, пошкоджені або непрацездатні захисні пристрій може призвести до травм.
- ▶ **Тримайте всі вентиляційні щілини у чистоті.** Заблоковані або забруднені вентиляційні щілини можуть призвести до перегрівання або займання.

- ▶ **Під час роботи з газонокосаркою завжди носіть нековзке захисне взуття. Не працюйте з газонокосаркою босоніж або у відкритих сандалях.** Це зменшує небезпеку травмування ніг у разі контакту з ножем, що рухається.
- ▶ **Під час роботи з газонокосаркою завжди носіть штани.** Наявність незахищених ділянок шкіри підвищує небезпеку травмування предметами, що розлітаються.
- ▶ **Не користуйтеся газонокосаркою на мокрій траві. Завжди ходіть і ніколи не бігайте.** Це зменшує небезпеку спотикання чи падіння, які можуть призвести до травм.
- ▶ **Ніколи не працюйте з газонокосаркою на занадто похилих схилах.** Це зменшує небезпеку втрати контролю, спотикання чи падіння, які можуть призвести до травм.
- ▶ **Під час роботи на схилах завжди слідкуйте за стійким положенням тіла, завжди працюйте поперек схилу, а не вгору чи донизу, і будьте особливо обережні під час зміни напрямку руху.** Це зменшує небезпеку втрати контролю, спотикання чи падіння, які можуть призвести до травм.
- ▶ **Будьте особливо обережні, коли пересуваєте газонокосарку назад або до себе. Завжди зважайте на своє оточення.** Це зменшує небезпеку спотикання під час роботи.
- ▶ **Не торкайтеся ножів та інших небезпечних рухомих частин, поки вони продовжують рухатися.** Це зменшує небезпеку травмування рухомими частинами.
- ▶ **Переконайтеся, що вимикач заходиться у положенні ВИМК і акумуляторна батарея виїнята перед тим, як видаляти зрізаний матеріал, що застряг, або очищувати газонокосарку.** Неочікуване увімкнення газонокосарки може призвести до тяжких травм.

#### Додаткові попередження

- ▶ Під час налаштування садового інструмента слідкуйте за тим, щоб не затиснути власні пальці між рухомими ножами і фіксованими частинами садового інструмента.
- ▶ Перед зберіганням завжди давайте садовому інструменту охолонути.
- ▶ Перед зберіганням спорожніть кошик для трави.

#### Експлуатація

- ▶ Для особистої безпеки рекомендуємо використовувати захист органів слуху.
- ▶ Нахилити садовий інструмент для його перевезення, перевозити його через голі ділянки, а також до місця, де збирається скошувати траву, або з такого місця дозволяється лише, коли ножі не рухаються.
- ▶ Не нахиляйте садовий інструмент під час його запуску і вмикання двигуна.

- ▶ Вмикайте садовий інструмент, як описано в інструкції з експлуатації, і слідкуйте за тим, щоб Ваші ноги були на достатній відстані від ножів, що обертаються.
- ▶ Не підсовуйте руки і ноги під деталі, що обертаються, і не тримайте їх біля таких деталей.
- ▶ Тримайтеся на відстані від викидної зони, коли працюєте із садовим інструментом.
- ▶ Ніколи не піднімайте і не переносьте садовий інструмент, коли працює мотор.
- ▶ Під час складання рукоятки у положення для зберігання перевіряйте положення кабелю, щоб не пошкодити і не затиснути його.
- ▶ Газонокосарка не запускається, якщо рукоятки знаходяться у положенні для зберігання.
- ▶ У разі зберігання газонокосарки у горизонтальному положенні слідкуйте за тим, щоб акумулятори були вийняті та роз'єднувач струму був вимкнений.
- ▶ У разі зберігання газонокосарки у вертикальному положенні слідкуйте за тим, щоб ножі були нерухомі, акумулятори були вийняті та роз'єднувач струму був вимкнений.
- ▶ Піднімайте садовий інструмент лише за ручку. Поводьтеся з ручкою обережно.

### Відмикайте роз'єднувач струму

- Під час транспортування газонокосарки.
- Завжди, коли залишаєте садовий інструмент без нагляду.
- Перед тим, як усунути застрягання.
- Перед тим, як перевірити або прочистити садовий інструмент, або виконати якісь роботи в ньому.
- Після зіткнення з чужорідним тілом: негайно перевірте садовий інструмент на наявність пошкоджень і за потреби замініть ніж.
- Якщо садовий інструмент почав незвичайно вібрувати (негайно перевірте).

### Вказівки щодо оптимального поводження з акумуляторною батареєю

- ▶ **Не відкривайте акумуляторну батарею.** Існує небезпека короткого замикання.



**Захищайте акумуляторну батарею від високих температур (напр., від тривалого впливу сонячних променів), вогню, води та волог.** Існує небезпека вибуху.



- ▶ **Коли електроінструмент не використовується, не зберігайте акумуляторну батарею, якою Ви саме не користуєтесь, поряд із канцелярськими скріпками, ключами, гвіздками, гвинтами та іншими невеликими металевими предметами, які можуть спричинити перемикання контактів.** Коротке замикання між контактами акумуляторної батареї може спричинити опіки або пожежу.
- ▶ **У разі пошкодження або неправильного використання акумуляторної батареї може**

**виходити пара.** Забезпечте добре провітрювання і – у разі скарг – зверніться до лікаря. Пара може викликати подразнення дихальних шляхів.

- ▶ **Використовуйте акумуляторну батарею лише у виробач виробника.** Лише за таких умов акумулятор буде захищений від небезпечного перевантаження.
- ▶ **Гострими предметами, напр., гвіздками або викрутками, або прикладанням зовнішньої сили можна пошкодити акумуляторну батарею.** Можливе внутрішнє коротке замикання, загоряння, утворення диму, вибух або перегрів акумуляторної батареї.
- ▶ **Не можна закорочувати акумуляторну батарею.** Існує небезпека вибуху.
- ▶ Час від часу прочищайте вентиляційні отвори акумулятора м'яким, чистим і сухим пензликом.
- ▶ **Заряджайте акумулятори лише дозволеними компанією Bosch зарядними пристроями.**

### Символи

Наступні символи стануть у нагоді, коли Ви будете читати та щоб зрозуміти інструкцію з експлуатації. Запам'ятайте ці символи та їх значення. Правильне розуміння символів допоможе Вам правильно та безпечно користуватися приладом.

Символ	Значення
	Напрямок руху
	Напрямок реакції
	Вдягайте захисні рукавиці
	Вдягайте взуття, що є безпечним.
	Маса
	Вмикання
	Вимкнення
	Дозволена дія
	Заборонена дія
	Відчутний шум
	Приладдя/запчастини

## Опис продукту і послуг



### Прочитайте всі застереження і вказівки.

Невиконання вказівок з техніки безпеки та інструкцій може призвести до ураження електричним струмом, пожежі та/або важких травм.

Будь ласка, дотримуйтеся малюнків, розташованих наприкінці інструкції з експлуатації.

## Технічні дані

Газонокосарка		GRA 18V2-46
Артикульний номер		<b>3 600 HC8 0..</b>
Ном. напруга <sup>A)</sup>	B	36 В (2 x 18 В)
Ширина скошування	см	46
Висота скошування	мм	30–70
Об'єм, мішок для трави	л	60
Маса згідно з IEC 62841-1/ IEC 62841-4-3 <sup>A)</sup>	кг	27,7
Серійний номер		див. заводську табличку на садовому інструменті
Рекомендована температура навколишнього середовища при заряджанні	°C	0 ... +35
Допустима температура навколишнього середовища при експлуатації <sup>B)</sup> і при зберіганні	°C	-20 ... +50
Сумісні акумулятори		GBA 18V XL ProCORE18V...
Рекомендовані акумулятори		GBA 18V XL... ≥ 3,0 А-год. ProCORE 18V... ≥ 4,0 А-год.
Рекомендовані зарядні пристрої		GAL 18... GAX 18...

A) у залежності від застосованих акумуляторів

B) Обмежена потужність при температурі < 0 °C.

## Інформація щодо шуму і вібрації

### Стандартний режим Режим мульчування

A-зважений рівень звукового тиску від електроінструмента, як правило, становить:

Результати вимірювання шуму отримані відповідно до **EN IEC 62841-4-3:2021+A11:2021**

– Рівень звукового тиску	дБ(A)	<b>84</b>	<b>79</b>
– Похибка K	дБ	<b>3,0</b>	<b>3,0</b>
– Рівень звукової потужності	дБ(A)	<b>92</b>	<b>89</b>

Сумарна вібрація  $a_h$  (векторна сума трьох напрямків) і похибка K, визначені відповідно до **EN IEC 62841-4-3:2021+A11:2021**

– Вібрація $a_h$	м/с <sup>2</sup>	<b>&lt; 2,5</b>	<b>&lt; 2,5</b>
– Похибка K	м/с <sup>2</sup>	<b>1,5</b>	<b>1,5</b>

Що вказане(i) сумарне(i) значення вібрації виміряне(i) згідно зі стандартизованим методом випробувань і можуть застосовуватися для порівняння електроінструментів один з одним.

Що вказане(i) сумарне(i) значення вібрації також можуть застосовуватися для попередньої оцінки навантаження.

Що вібрація й емісія шуму під час фактичного використання електроінструмента можуть відрізнятися від вказаних значень у залежності від типу і способу використання електроінструмента, зокрема від типу оброблюваної заготовки; відповідно у разі необхідності заходи безпеки для захисту оператора повинні бути

визначені на підставі оцінки вібраційного навантаження за фактичних умов застосування (при цьому необхідно враховувати всі частини експлуатаційного циклу, напр., періоди, протягом яких електроінструмент є вимкнений, і періоди, протягом яких він, хоча і є вимкнений, але працює без навантаження).

## Акумулятори

**Bosch** продає акумуляторні електроінструменти також без акумулятора. На упаковці зазначено, чи входить акумулятор в комплект поставки вашого електроінструмента.

### Зарядження акумуляторів

- Використовуйте лише зарядні пристрої, зазначені в технічних даних. Лише на ці зарядні пристрої розрахований літєво-іонний акумулятор, що використовується у Вашому приладі.

**Вказівка:** Літєво-іонні акумулятори через міжнародні правила транспортування постачаються у частково зарядженому стані. Щоб акумуляторні батареї могли реалізувати свою повну ємність, перед тим, як перший раз працювати з електроінструментом, акумулятори треба повністю зарядити.

### Встромлення акумуляторів

- Електроінструмент призначений для роботи лише з 2 акумуляторними батареями і не функціонує, якщо один з акумуляторів повністю розряджений. Завжди використовуйте акумуляторні батареї з однаковим рівнем заряду та ніколи не поєднуйте повністю заряджені акумулятори з частково зарядженими, оскільки час роботи завжди залежить від акумулятора з найнижчим рівнем заряду.

**Вказівка:** Використання з непридатними акумуляторними батареями може призвести до збоїв у роботі або пошкодження інструмента. Устроміть заряджені акумуляторні батареї. Переконайтеся, що акумуляторні батареї встромлені повністю.

Посуньте заряджені акумулятори у відсік для акумуляторів так, щоб вони увійшли у зачеплення.

### Виймання акумуляторів

Акумулятори мають 2 ступені блокування, які запобігають випадінню акумуляторів у разі ненавмисного натискання на кнопку розблокування акумуляторної батареї. Встромлені в електроінструмент акумулятори утримуються на місці завдяки пружині.

Щоб вийняти акумуляторні батареї з електроінструмента, натисніть на кнопку розблокування акумуляторних батарей і витягніть акумуляторні батареї. **Не застосовуйте силу.**

## Індикатор зарядженості акумуляторної батареї

Зелені світлодіоди індикатора зарядженості акумуляторної батареї показують ступінь зарядженості акумулятора. З міркувань техніки безпеки опитувати стан зарядженості акумулятора можна лише при зупиненому електроінструменті.

Натисніть кнопку індикатора зарядженості акумуляторної батареї або , щоб відобразити ступінь зарядженості. Це можна зробити і тоді, коли акумуляторна батарея витягнута з електроінструмента.

Якщо після натискання на кнопку індикатора зарядженості акумуляторної батареї жоден світлодіод не загоряється, акумулятор вийшов з ладу і його треба замінити.

### Тип акумуляторної батареї GBA 18V...



Світлодіод	Ємність
Свічення 3-х зелених	60–100 %
Свічення 2-х зелених	30–60 %
Свічення 1-го зеленого	5–30 %
Блимання 1-го зеленого	0–5 %

### Тип акумуляторної батареї ProCORE18V...



Світлодіод	Ємність
Свічення 5-и зелених	80–100 %
Свічення 4-х зелених	60–80 %
Свічення 3-х зелених	40–60 %
Свічення 2-х зелених	20–40 %
Свічення 1-го зеленого	5–20 %
Блимання 1-го зеленого	0–5 %

## Монтаж та експлуатація

Дія	Малюн ок	Сторінк а
Обсяг поставки <sup>A)</sup>	<b>A</b>	266
Розкривання і монтаж скоби рукоятки	<b>B–D</b>	267– 268
Налаштування робочої висоти	<b>E</b>	268
Монтаж/демонтаж мішка для трави	<b>F</b>	269
Регулювання висоти скошування трави	<b>F</b>	269
Встромлення обох акумуляторних батарей	<b>G</b>	269
Експлуатація - Встромлення роз'єднувача струму	<b>H</b>	270



Дія	Малюнок	Сторінка
- Увімкнення - Вимкнення - Виймання роз'єднувача струму		
Виймання обох акумуляторних батарей	I	271
Вказівка щодо роботи «Скошування»	J	271
Вказівка щодо роботи «Мульчування»	K	272
Технічне обслуговування ножа/заміна ножа	L	272
Зберігання	M	273
Вибір приладдя	N	274

A) Зображене або описане приладдя не входить в стандартний комплект поставки. Повний асортимент приладдя ви знайдете в нашій програмі приладдя.

## Початок роботи

### Для Вашої безпеки

- **Увага! Перед роботами з технічного обслуговування або очищення вимкніть садовий інструмент, відключіть роз'єднувач струму і витягніть акумуляторну батарею. Це саме має чинність і якщо електрокабель пошкоджений, надрізаний або заплутався.**

## Пошук несправностей



Симптом	Можлива причина	Усунення
Двигун не запускається	Пошкоджена внутрішня проводка садового інструмента	Зверніться до сервісної майстерні Bosch
	Один або два акумулятори розряджені	Зарядіть акумулятори
	Один або два акумулятори занадто холодні/занадто гарячі	Дайте акумуляторам нагрітися/охолонути
	Трава занадто висока	Макс. дозволена висота трави складає 20 см у разі налаштування максимальної висоти скошування
	Спрацював захисний автомат мотора	Дайте мотору охолонути і встановіть більшу висоту скошування
	Роз'єднувач струму встромлений неправильно/неповністю	Встроміть правильно
	Роз'єднувач струму не до кінця повернутий у положення ON	Поверніть його повністю у положення ON
Один або два акумулятори встромлені неправильно	Встроміть акумулятори так, щоб був забезпечений контакт	

- Після вимкнення садового інструмента ножі обертаються ще декілька секунд.
- **Обережно: не торкайтеся ножа, що обертається.**
- Використовуйте лише зарядні пристрої, зазначені в технічних даних. Лише на ці зарядні пристрої розраховані літій-іонні акумулятори, що використовуються у цьому виробі.

### Функція мульчування

Зніміть мішок для трави і посуňte адаптер для мульчування у викидний отвір. Закрийте кришку викидного отвору.

Приберіть адаптер для мульчування, коли знову буде використовуватися мішок для трави.

## Вказівки щодо роботи

### Різальна здатність (тривалість роботи акумуляторної батареї)

Різальна здатність (тривалість роботи акумуляторної батареї) залежить від якості газону, напр., густоти трави, вологи, довжини трави і висоти скошування.

Часте вмикання та вимикання садового інструмента під час скошування трави також скорочує продуктивність скошування (тривалість роботи акумуляторної батареї).

Щоб оптимізувати різальну здатність (тривалість роботи акумуляторної батареї), рекомендується частіше косити газон, збільшити висоту скошування та працювати з відповідною швидкістю.

Симптом	Можлива причина	Усунення
	Рукоятка знаходиться у положенні для зберігання	Встановіть рукоятку у робоче положення
Садовий інструмент працює зі збоями	Пошкоджена внутрішня проводка садового інструмента	Зверніться до сервісної майстерні Bosch
	Спрацював захисний автомат мотора	Дайте мотору охолонути і встановіть більшу висоту скошування
Садовий інструмент скошує траву нерівномірно і/або мотор працює важко	Занадто мала висота скошування	Встановіть більшу висоту скошування
	Затупився ніж	Заміна ножа (див. мал. L)
	Можливо, інструмент забився	Вимкніть садовий інструмент і вийміть роз'єднувач струму Перевірте нижню частину садового інструмента і за потреби усуньте причину (завжди вдягайте садові рукавиці)
	Ніж неправильно монтований	Монтуйте ніж правильно
Після вмикання садового інструмента ніж не обертається	На ніж накрутилася трава	Вимкніть садовий інструмент і вийміть роз'єднувач струму (див. мал. L) Усуньте засмічення (завжди вдягайте садові рукавиці)
	Послабилися гайка/гвинт ножа	Затягніть гайку/гвинт ножа (25–30 Н·м)
Сильна вібрація/шум	Послабилися гайка/гвинт ножа	Затягніть гайку/гвинт ножа (25–30 Н·м)
	Ніж пошкодився	Заміна ножа (див. мал. L)
Мішок для трави заповнений неповністю	Можливе засмічення	Очистьте тканинний мішок для трави, щоб очистити отвори і покращити проходження повітря.

## Технічне обслуговування і сервіс

### Технічне обслуговування, очищення та зберігання

- ▶ **Перед усіма маніпуляціями із садовим інструментом (напр., технічним обслуговуванням, заміною робочого інструмента тощо), а також при його транспортуванні і зберіганні виймайте акумуляторні батареї із садового інструменту.** У разі ненавмисного включення вимикача існує небезпека поранення.

- ▶ **Для якісної і безпечної роботи тримайте продукт в чистоті.**

Для якісної і безпечної роботи тримайте виріб і вентиляційні отвори в чистоті.

Ніколи збризкуйте виріб водою.

Ніколи не занурюйте виріб у воду.

Зберігайте виріб у безпечному, сухому і недоступному для дітей місці.

Не ставте інші предмети на виріб.

Перевіряйте всі гайки, прогоничі і гвинти на предмет міцної посадки, щоб забезпечити безпечний робочий стан виробу.

Перевіряйте виріб і для надійності міняйте зношені або пошкоджені деталі.

Слідкуйте за тим, щоб нові деталі походили від Bosch. Не змінюйте прилад.

Слідкуйте за тим, щоб під час зберігання садовий інструмент стояв всіма 4 колесами на землі.

**Не модифікуйте електроінструмент.** Модифікації, на які не отриманий дозвіл, можуть погано вплинути на безпеку виробу і підвищити ризик травмування.

### Догляд за акумуляторною батареєю

Щоб забезпечити оптимальне використання акумуляторних батарей, зважайте на такі вказівки та заходи:

- Захищайте акумуляторні батареї від вологи і води.
- Зберігайте акумулятори лише за температури від –20 °C до 50 °C. Зокрема, не залишайте акумулятори влітку в машині.
- Зберігайте акумуляторні батареї окремо від садового інструмента.
- У разі потрапляння на садовий інструмент прямих сонячних променів не залишайте акумуляторні батареї в інструменті.
- Оптимальна температура для зберігання акумуляторних батарей становить 5 °C.
- Час від часу прочищайте вентиляційні отвори акумуляторів м'яким, чистим і сухим пензликом.

Значно скорочена тривалість експлуатації після заряджання свідчить про те, що акумуляторні батареї вичерпали свій ресурс і їх треба поміняти.

### Сервіс і консультації з питань застосування

В сервісній майстерні Ви отримаєте відповідь на Ваші запитання стосовно ремонту і технічного обслуговування Вашого продукту. Малюнки в деталях і інформацію щодо запчастин можна знайти за адресою: [www.bosch-pt.com](http://www.bosch-pt.com) Команда співробітників Bosch з надання консультацій щодо використання продукції із задоволенням відповідь на Ваші запитання стосовно нашої продукції та приладдя до неї.

При всіх додаткових запитаннях та замовленні запчастин, будь ласка, зазначайте 10-значний номер для замовлення, що стоїть на паспортній табличці продукту. Гарантійне обслуговування і ремонт електроінструменту здійснюються відповідно до вимог і норм виготовлювача на території всіх країн лише у фірмових або авторизованих сервісних центрах фірми «Роберт Бош». **ПОПЕРЕДЖЕННЯ!** Використання контрафактної продукції небезпечно в експлуатації і може мати негативні наслідки для здоров'я. Виготовлення і розповсюдження контрафактної продукції переслідується за Законом в адміністративному і кримінальному порядку.

#### Україна

Бош Сервісний Центр електроінструментів  
вул. Крайня 1  
02660 Київ 60  
Тел.: +380 44 490 2407  
Факс: +380 44 512 0591  
E-Mail: [pt-service@ua.bosch.com](mailto:pt-service@ua.bosch.com)  
[www.bosch-professional.com/ua/uk](http://www.bosch-professional.com/ua/uk)

Адреса Регіональних гарантійних сервісних майстерень за-значена в Національному гарантійному талоні.

#### Адреси інших сервісних центрів наведено нижче:

[www.bosch-pt.com/serviceaddresses](http://www.bosch-pt.com/serviceaddresses)

### Транспортування

На рекомендовані літєво-іонні акумуляторні батареї розповсюджуються вимоги щодо транспортування небезпечних вантажів. Акумуляторні батареї можуть перевозитися користувачем автомобільним транспортом без потреби дотримання додаткових норм.

При пересилці третіми особами (напр.: повітряним транспортом або транспортним експедитором) потрібно додержуватися особливих вимог щодо упаковки та маркування. У цьому випадку у підготовці посилки повинен брати участь експерт з небезпечних вантажів.

Відсилайте акумуляторну батарею лише з непошкодженим корпусом. Заклейте відкриті контакти та запакуйте акумуляторну батарею так, щоб вона не совалася в упаковці. Дотримуйтеся, будь ласка, також можливих додаткових національних приписів.

### Утилізація



Вироби, акумуляторні батареї, приладдя і упаковку треба здавати на екологічно чисту повторну переробку.



Не викидайте вироби та акумуляторні батареї/батареї в побутове сміття!

#### Лише для країн ЄС:

Відповідно до європейської директиви 2012/19/ЄС відпрацьовані вироби та відповідно до європейської директиви 2006/66/ЄС пошкоджені або відпрацьовані акумуляторні батареї/батареї повинні збиратись окремо й утилізуватись в екологічно чистий спосіб.

При неправильній утилізації відпрацьовані електричні та електронні прилади можуть мати шкідливий вплив на навколишнє середовище та здоров'я людини через можливу наявність небезпечних речовин.

#### Акумулятори/батареї:

##### Літєво-іонні:

Будь ласка, зважайте на вказівки в розділі Транспортування (див. „Транспортування“, Сторінка 163).

## Қазақ

### Еуразия экономикалық одағына (Кеден одағына) мүше мемлекеттер аумағында қолданылады

Өндірушінің өнім үшін қарастырған пайдалану құжаттарының құрамында пайдалану жөніндегі осы нұсқаулық, сонымен бірге қосымшалар да болуы мүмкін.

Сәйкестікті растау жайлы ақпарат қосымшада бар.

Өнімді өндірген мемлекет туралы ақпарат өнімнің корпусында және қосымшада көрсетілген.

Өндірілген мерзімі Нұсқаулық мұқабасының соңғы бетінде көрсетілген.

Импортерге қатысты байланыс ақпарат өнім қаптамасында көрсетілген.

#### Өнімді пайдалану мерзімі

Өнімнің қызмет ету мерзімі 7 жыл. Өндірілген мерзімнен бастап (өндіру күні зауыт тақтайшасында жазылған) істеппей 5 жыл сақтағаннан соң, өнімді тексерусіз (сервистік тексеру) пайдалану ұсынылмайды.

Көрсетілген қызмет ету мерзімі тұтынушы аталмыш нұсқаулықтың талаптарын орындаған жағдайда ғана жарамды болады.

#### Істен шығу себептерінің тізімі

– көп ұшқын шықса, пайдаланбаңыз

- қатты діріл кезінде пайдаланбаңыз
- тоқ сымы бұзылған немесе оқшаулаусыз болса, пайдаланбаңыз
- өнім корпусынан тікелей түтін шықса, пайдаланбаңыз

#### Пайдаланушының мүмкін қателіктері

- тұтқасы мен корпусы бұзылған болса, өнімді пайдаланбаңыз
- жауын – шашын кезінде сыртта пайдаланбаңыз
- корпус ішіне су кірсе құрылғыны қосушы болмаңыз

#### Шекті күй белгілері

- тоқ сымның тозуы немесе зақымдануы
- өнім корпусының зақымдалуы

#### Қызмет көрсету түрі мен жиілігі

- Әр пайдаланудан соң өнімді тазалау ұсынылады.

#### Сақтау

- құрғақ жерде сақтау керек
- жоғары температура көзінен және күн сәулелерінің әсерінен алыс сақтау керек
- сақтау кезінде температураның кенет ауытқуынан қорғау керек
- орамасыз сақтау мүмкін емес
- сақтау шарттары туралы қосымша ақпарат алу үшін MEMCT 15150-69 (шарт 1) құжатын қараңыз
- +5-ден +40 °C-қа дейін температурасында қоймада өндірушінің қаптамасында сақтаңыз. Салыстырмалы ылғалдылық 80 %-дан аспауы тиіс.

#### Тасымалдау

- тасымалдау кезінде өнімді құлатуға және кез келген механикалық ықпал етуге қатаң тыйым салынады
- босату/жүктеу кезінде пакетті қысатын машиналарды пайдалануға рұқсат берілмейді
- тасымалдау шарттары талаптарын MEMCT 15150-69 (5 шарт) құжатын оқыңыз
- Қоршаған орта температурасы -50 °C-тан +50 °C-қа дейін тасымалдау рұқсат етілген. Салыстырмалы ылғалдылық 100 %-дан аспауы тиіс.

## Қауіпсіздік нұсқаулары

### Көгал шапқыш бойынша белгілердің мағынасы



Қауіптер бойынша жалпы нұсқаулар.



Қолдану нұсқаулығын оқыңыз.



Жақын тұрған адамдар шашырылатын бөгде денелер арқылы жарақаттанбауына назар аударыңыз.



САҚТАНДЫРУ: Айналада тұрған адамдарды құрал қолданған жерге жақындатпаңыз.



САҚТАНДЫРУ: Қолдарыңызды және аяқтарыңызды құрал пышақтарынан ұзақ ұстаңыз.



САҚТАНДЫРУ: Құралда күту және жөндеу жұмыстарын өткізу алдынан алдымен құрал аккумуляторын шығарып алыңыз.



САҚТАНДЫРУ: Құралда күту және жөндеу жұмыстарын өткізу алдынан алдымен бұғаттау бөлшегін шығарып алыңыз.



Қолданылмайды.



Бақ электрбұйымның бөлшектерін ұстау алдынан олардың толығымен әбден тоқтатылып тұруына дейін күтіңіз. Электрбұйымды өшіріп істен шығарғанда да электрбұйым пышақтары әлі де айналып тұра беріп, жаралануға апара алады.



Жауын жауып тұрғанда қолданбаңыз.



Қолданылмайды.



Қолданылмайды.



Электр қуаттандырғышы қауіпсіздік трансформаторымен жабдықталған.



Электр қуаттандырғышын тек қана құрғақ бөлмелерде қолданыңыз.



Бақ электрбұйымын тазалау үшін ешқашан жоғары деңгейлі қысыммен істейтін тазалау құрылғыларын немесе бақ шлангілерін қолданбаңыз.



Бақ құралы қолданылатын жерде жануарлар және жабайы аңдардың жоқ болуын мұқият тексеріп алыңыз. Электр құрал қолданылып жатқанда жануарлар және жабайы аңдар жарақаттанып қалуы мүмкін. Құрал қолданылатын аймақты мұқият тексеріп, онда болатын тас, таяқ, сымдар, сүйектер және бөгде заттардың барлығын осы аймақтан алып тастаңыз. Құралды қолдану барысында қалың шөп арасында аңдар, жануарлар немесе шағын ағаш томаршалары бола алатынын ескеріп жүріңіз.

## Электр құралдары үшін жалпы қауіпсіздік нұсқаулары

### ⚠ ЕСКЕРТУ

Осы электр құралының жинағындағы ескертулерді,

нұсқауларды, суреттерді және сипаттамаларды оқыңыз. Барлық техникалық қауіпсіздік нұсқаулықтарын орындамау тоқтың соғуына, өрт және/немесе ауыр жарақаттануларға алып келуі мүмкін.

**Болашақ жұмыстар үшін қауіпсіздік нұсқаулықтары мен ескертпелерді сақтап қойыңыз.**

Қауіпсіздік нұсқаулықтарында пайдаланылған Электр құрал атауының желіден қуат алатын электр құралдарына (желілік кабелі менен) және аккумуляторден қуат алатын электр құралдарына (желілік кабелі жоқ) қатысы бар.

### Жұмыс орнының қауіпсіздігі

- ▶ **Жұмыс орнын таза және жарық ұстаңыз.** Ластанған және қараңғы жайларда сәтсіз оқиғалар болуы мүмкін.
- ▶ **Электр құрылғысын жарылатын атмосферада пайдаланбаңыз, мысалы, жанатын сұйықтық, газ немесе шаң бар болғанда.** Электр құрал ұшқындарды жасайды, ал олар шаң немесе буларды жандыруы мүмкін.
- ▶ **Балалар мен бақылаушыларды электр құралынан алыс ұстаңыз.** Алданулар бақылау жоғалуына алып келуі мүмкін.
- ▶ Жабдық тұрмыстық жағдайларда, коммерциялық аймақтарда және қоғамдық жерлерде, зиянды және қауіпті өндірістік факторлар жоқ кіші электр тұтынуы бар өндірістік аймақтарында жұмыс істеу үшін арналған.

### Электр қауіпсіздігі

- ▶ **Электр айырлары розеткаға сай боулы тиіс.** Айырды ешқашан ешқандай тәрізде өзгертпеңіз. Жерге қосылған электр құралдарымен адаптер айырларын пайдаланбаңыз. Өзгертілмеген айырлар мен сәйкес розеткалар электр тұйықталуының қауіпін төмендетеді.
- ▶ **Құбырлар, радиаторлар, плиталар мен суытқыштар сияқты жерге қосылған беттерге тимеңіз.** Денеңіз жерге қосылған болса жоғары тоқ соғу қауіпі пайда болады.
- ▶ **Электр құралдарды жаңбырда немесе ылғалды қоршауда пайдаланбаңыз.** Электр құралына кірген су тоқ соғу қауіпін жоғарылатады.
- ▶ **Кабельді тиісті болмаған ретте пайдаланбаңыз.** Кабельді электр құралын тасу, көтеру немесе тоқтан шығару үшін пайдаланбаңыз. Кабельді ыстықтық, май, өткір қырлар және жылжымалы бөлшектерден алыс ұстамаңыз. Зақымдалған немесе бытысып кеткен кабель тоқ соғу қауіпін жоғарылатады.
- ▶ **Электр құралын сыртта пайдаланғанда сыртқы жайлар үшін сай кабельді пайдаланыңыз.** Сыртта пайдалануға жарамды кабельді пайдалану тоқ соғу қауіпін төмендейді.

- ▶ **Егер электр құралын ылғалды жерде пайдалану керек болса, онда қорғайтын өшіру құрылғысы (RCD) арқылы қорғалған тоқ желісін пайдаланыңыз.** RCD пайдалану тоқ соғу қауіпін төмендетеді.

### Жеке қауіпсіздік

- ▶ **Электр құралды пайдалануда абай болыңыз, жұмысыңызды бақылаңыз және парасатты пайдаланыңыз.** Электр құралды шаршаған кезде немесе есірткі, алкоголь немесе дәрі әсер еткен кезде пайдаланбаңыз. Электр құралын пайдалану кезінде аңсыздық ауыр жеке жарақаттануға алып келуі мүмкін.
- ▶ **Жеке қорғайтын жабдықтарды пайдаланыңыз.** **Әрдайым көз қорғанысын тағыңыз.** Шаң маскасы, сырғанбайтын қауіпсіздік аяқ киімдері, шлем немесе есту қорғаныштары сияқты қорғағыш жабдықтары тиісті жағдайларда қолданып жеке жарақаттануларды кемейтеді.
- ▶ **Кездейсоқ іске қосылудың алдын алу.** Тоқ көзіне және/немесе батареялар жинағына қосудан алдын, құралды көтеру немесе тасудан алдын өшіргіш өшік күйде болуына көз жеткізіңіз. Электр құралын саусақты өшіргішке қойып тасу немесе қосқышы қосулы электр құралын тоққа қосу сәтсіз оқиғаға алып келуі мүмкін.
- ▶ **Электр құралын қосудан алдын келген реттеу сынасын немесе кілтті алып қойыңыз.** Электр құралының айналатын бөлігінде қалған кілт немесе сына жеке жарақаттануға алып келуі мүмкін.
- ▶ **Көп күш істетпеңіз.** **Әрдайым тиісті таяныш пен тең салмақтылықты сақтаңыз.** Бұл күтілмеген жағдайларда электр құралдың бақылануын сақтайды.
- ▶ **Тиісті киім киіңіз.** **Бос киім мен әшекейлерді киймеңіз.** Шашыңыз бен киімдерді жылжымалы бөлшектерден алыс ұстаңыз. Бос киімдер, әшекейлер немесе ұзын шаш жылжымалы бөлшектер арқылы тартылуы мүмкін.
- ▶ **Егер шаң шығарып жинау жабдықтарына қосу құрылғылары берліген болса, онда олар қосулы болуына және тиісті ретте қолдануына көз жеткізіңіз.** Шаң жинауды пайдалану шаңға байланысты зияндарды кемейтеді.
- ▶ **Аспаптарды жиі пайдаланып жақсы білгеннен соң масайрап кетпей қауіпсіздік принциптерін елемей отырмаңыз.** Абайсыз әрекет секунд ішінде ауыр жарақаттануға алып келуі мүмкін.
- ▶ **НАЗАР АУДАРЫҢЫЗ!** Энергиямен жабдықтаудың толықтай не жекелей тоқтатылуы немесе энергиямен жабдықтауды басқару тізбегінің ақаулануы салдарынан электр құралының жұмысында кідіріс пайда болған жағдайда, бұғатталмағандығына көз жеткізіп (болған жағдайда) барып, ажыратқышы Выкл. (Өшіру) қалпына келтіріңіз. Желілік ашаны розеткадан шығарыңыз немесе алып – салмалы

**аккумуляторды ажыратыңыз.** Осы әрекет арқылы бақыланбайтын қайта іске қосылуудың алдын аласыз.

- ▶ Аталмыш пайдалану жөніндегі нұсқаулыққа сәйкес білікті қызметкерлер құрамына электр құралын реттеу, монтаждау, қолданысқа енгізу және оған қызмет көрсету әрекеттерімен таныс тұлғалар жатады.
- ▶ Электр құралымен жұмыс істеуге 18 жасқа толған, техникалық сипаттаманы, пайдалану жөніндегі нұсқаулықты және қауіпсіздік ережелерін оқып шыққан тұлғаларға рұқсат етіледі.
- ▶ Дене, сезім немесе ақыл-ой қабілеттері шектеулі немесе тәжірибесі мен білімі жеткіліксіз адамдар олардың қауіпсіздігі үшін жауапты тұлғаның бақылауында болмаса немесе электр құралын пайдалану бойынша нұсқау алмаған болса, бұйымды пайдаланбауы тиіс.

#### Электр құралдарын пайдалану және күту

- ▶ **Құралды аса көп жүктемеңіз. Жұмысыңыз үшін жарамды электр құралын пайдаланыңыз.** Жарамды электр құралымен керекті жұмыс аймағында дұрыс әрі сенімді жұмыс істейсіз.
- ▶ **Ажыратқышы дұрыс емес электр құралын пайдаланбаңыз.** Қосуға немесе өшіруге болмайтын электр құралы қауіпті болып, оны жөндеу қажет болады.
- ▶ **Жабдықтарды реттеу, бөлшектерін алмастыру немесе электр құралдарын қоймаға қою алдында, ашаны қуат көзінен ажыратыңыз және/немесе аккумуляторы алмалы-салмалы болса, оны электр құралынан алып тастаңыз.** Бұл сақтық әрекеті электр құралдың байқаусыз қосылуына жол бермейді.
- ▶ **Пайдаланылмайтын электр құралдарды балалар қолы жетпейтін жайға қойыңыз. Осыларды білмейтін немесе осы ескертпелерді оқымаған адамдарға бұл құралды пайдалануға жол бермеңіз.** Тәжірибесіз адамдар қолында электр құралдары қауіпті болады.
- ▶ **Электр құралдарын мен керек-жарақтарын ұқыпты күтіңіз. Қозғалмалы бөлшектердің кедергісіз істеуіне және кептеліп қалмауына, бөлшектердің ақаусыз немесе зақымдалмаған болуына, электр құралының зақымдалмағанына көз жеткізіңіз. Зақымдалған бөлшектері бар құралды пайдаланудан алдын жөндеңіз.** Электр құралдарының дұрыс күтілмеуі жазатайым оқиғаларға себеп болып жатады.
- ▶ **Кескіш аспаптарды өткір және таза күйде сақтаңыз.** Дұрыс күтілген және кескіш жиектері өткір кескіш аспаптар аз кептеліп, кесілетін бетке оңай бағытталады.
- ▶ **Электр құралын, жабдықтарды, алмалы-салмалы аспаптарды және т.б. осы нұсқауларға сай пайдаланыңыз. Сонымен жұмыс шарттарымен орындайтын әрекеттерге назар аударыңыз.** Электр құралдарын арналмаған жұмыстарда пайдалану қауіпті.

- ▶ **Қолтұтқалар мен қармау беттерін құрғақ, таза және май мен ластан таза ұстаңыз.** Сырғанақ қолтұтқалар мен қармау беттері күтілмеген жағдайларда сенімді қолдану мен бақылауға жол бермейді.

#### Батарея құралын пайдалану және күту

- ▶ **Тек өндіруші сипаттаған зарядтағышпен қайта зарядтаңыз.** Батарея жинағының бір түріне сай зарядтағыш басқа батарея жинағымен қолдануда өрт қауіпіне адып келуі мүмкін.
- ▶ **Электр құралдарын тек арнайы тағайындалған батарея жинақтарымен пайдаланыңыз.** Кез келген басқа батарея жинақтарын пайдалану жарақаттану мен өрт қауіпіне алып келеді.
- ▶ **Егер батарея жинағы қолдануда болмаса, оны түйреуіш, тиын, кілт, шеге, бұранда немесе басқа кіші метал заттардан ұстаңыз, олар бір терминалдан басқасына байланыс жасауы мүмкін.** Батарея терминалдарын қосу күйік немесе өртке алып келуі мүмкін.
- ▶ **Дұрыс емес пайдалануда батареядан сұйықтық ағуы мүмкін, оған тиімеңіз. Егер тиіп қалсаңыз, сумен шайып тастаңыз. Егер сұйықтық көзге тисе дәрігерге хабарласыңыз.** Батареядан шаққан сұйықтық қозу немесе күйіктерге алып келуі мүмкін.
- ▶ **Зақымдалған немесе өзгертілген батарея жинақтарын пайдаланбаңыз.** Зақымдалған немесе өзгертілген батареялар өртке, жарылуға немесе жарақаттуға алып келуі мүмкін кездейсоқ әрекеттерге алып келуі мүмкін.
- ▶ **Батарея жинағын немесе құралын өртке немесе қатты температураға салдырмаңыз.** 130 °C жоғары температураларда жарылыс болуы мүмкін.
- ▶ **Барлық зарядтау нұсқауларын орындап батарея жинағын нұсқауларда белгіленген температура ауқымынан тыс жағдайда зарядтамаңыз.** Дұрыс емес зарядтау немесе белгіленген ауқымнан тыс температурада зарядтау батареяны зақымдап өрт қауіпін жоғарылатуы мүмкін.

#### Қызмет көрсету

- ▶ **Электр құралына маманды жөндеуші тек бірдей қосалқы бөлшектермен қызмет көрсетуі керек.** Бұл электр құралының қауіпсіздігін сақталуын қамтамасыз етеді.
- ▶ **Зақымдалған батарея жинақтарын ешқашан пайдаланбаңыз.** Батарея жинақтарын тек өндіруші немесе өкілетті қызмет көрсету жабдықтаушы арқылы орындалуы мүмкін.

#### Көгәл шапқыш бойынша қауіпсіздік нұсқаулары

- ▶ **Көгәл шапқышты ауа райы жағдайы нашар болғанда, әсіресе найзағай соғу қаупі пайда болғанда, қолданбаңыз.** Құралды осындай ауа райы жағдайларында қолданбау найзағай соғу қаупін азайтады.

- ▶ **Көгал шапқышы қолданылатын жерде аңдардың бар не жоқ болуын алдын ала мұқият тексеріп алыңыз.** Көгал шапқышы қолданылған уақытта аңдар осы құрал арқылы жарақаттанып қалуы мүмкін.
- ▶ **Көгал шапқышы қолданатын жерді алдын ала мұқият тексеріп, сол жерде болатын тас, таяқшалар, сымдар, сүйектер мен басқа бөгде заттардың барлығын алып тастаңыз.** Жан-жаққа шашырылып кететін заттар адамдарға зиян түсу қаупіне апара алады.
- ▶ **Көгал шапқышын қолдану алдынан әрқашан алдымен осы құралдың пышағы мен пышақтар жүйесі тозып немесе зақымданып қалмаған қалыпта болуына көз жеткізу үшін, көзбен қарап тексеріп алыңыз.** Тозып кеткен немесе зақымданып қалған құрал бөлшектері жарақаттану қаупін арттырады.
- ▶ **Шөп жинағыш сауытында тозып немесе зақымданып қалған жерлерінің бар не жоқ болуын жиі тексеріп жүріңіз.** Тозып немесе зақымданып қалған шөп жинағыш сауыты жарақаттану қаупін арттыра алады.
- ▶ **Құралдың қорғау құрылғыларының барлығын орнатқызып алыңыз. Қорғау құрылғылары жұмыс үшін толығымен жарамды болып, лайықты түрде құрастырылып орнатылып қойылуы тиіс.** Дұрыс бекітілмеген немесе зақымдалған немесе дұрыс істемейтін қорғау құрылғыны қолдану жарақаттануларға апара алады.
- ▶ **Желдету саңылауларының барлығын кір мен ластан таза қалыпта ұстап жүріңіз.** Бітеліп қалған желдету саңылаулары және лас құралдың тым қызып кетуіне немесе өрт пайда болу қаупіне апара алады.
- ▶ **Көгал шапқышпен жұмыс істеп жүргеніңізде әрқашан сырғанамайтын және қорғай алатын аяқ киімін киіп жүріңіз. Көгал шапқышты ешқашан аяқ киімін кимей, жалаңаяқ, немесе жеңіл ашық сандалын ғана киіп жүріп қолданбаңыз.** Лайықты аяқ киімін киіп жүру арқасында аяқтар құралдың жылжып тұратын пышағына тікелей жанаспай, аяқтардың жарақаттану қаупі азайтады.
- ▶ **Көгал шапқышты қолдану барысында әрқашан ұзын шалбар киіп жүріңіз.** Адамдардың лайықты түрде қорғалмаған терісі құрал айналасында шашылып кете алатын заттар салдарынан жарақаттану қаупін арттырады.
- ▶ **Көгал шапқышты дымқыл шөпте пайдаланбаңыз. Құралмен жұмыс істегенде жүріңіз, жүгірмеңіз.** Осының арқасында сырғанап немесе құлап қалу және, осының салдарынан жарақаттанып қалу қаупін азайтасыз.
- ▶ **Көгал шапқышын ешқашан тым тік құламаларда пайдаланбаңыз.** Осының арқасында құрал бойынша басқаруды жоғалтып, сырғанап немесе құлап қалу және, осының салдарынан жарақаттанып қалу қаупін азайтасыз.
- ▶ **Құламаларда жұмыс істегеніңізде әрқашан тұрақты қалыпта тұрғаныңызға назар аударып жүріңіз, әрқашан құламаларға көлденеңнен қарай жұмыс істеңіз, ешқашан тікелей жоғарыға немесе төменге қарай жұмыс істеңіз, жұмыс бағытын өзгерткеніңізде аса абайлап әрекет етіңіз.** Осының арқасында құрал бойынша басқаруды жоғалтып, сырғанап немесе құлап қалу және, осының салдарынан жарақаттанып қалу қаупін азайтасыз.
- ▶ **Көгал шапқышты артқа қарай жылжытқаныңызда немесе оны Өзіңізге қарай тартқаныңызда аса абайлап әрекеттеніңіз. Әрқашан айналаңызға және жан-жағыңызға назар аударып жүріңіз.** Осының арқасында жұмыс барысында сүрініп қалу қаупі азайтылады.
- ▶ **Құрал пышақтарын және басқа жылжып тұратын бөлшектерін олар әлі жылжып, тоқтамай тұрғанда түртпеңіз.** Осының арқасында осы жылжып тұратын бөлшектер арқылы пайда бола алатын жарақаттану қаупі азайтылады.
- ▶ **Құрал ішінде қысылып жиналып қалған материалды шығарып алу алдынан немесе көгал шапқышты тазалау алдынан алдымен құралдың барлық ажыратып-қосқыштары ӨШІРУ қалпына қойылып, құралдың аккумуляторы шығарылып қойылғанына көз жеткізіңіз.** Көгал шапқыштың күтпеген кездейсоқ түрде іске қосылып кетуі ауыр жарақаттануларға апара алады.

### Қосымша қауіпсіздік нұсқаулықтары

- ▶ Құрал параметрлерін орнатқаныңызда және реттегеніңізде саусақтарыңыз құралдың жылжымалы пышақтары мен құралдың жылжымайтын бөлшектері арасында қысылып қалмауына назар аударыңыз.
- ▶ Құралды қолданудан кейін сақтауға қою алдынан оны әрқашан алдымен суытып алыңыз.
- ▶ Құралды сақтауға қою алдынан оның шөп ұстағыш себетін босатып алыңыз.

### Басқару

- ▶ Өзіңіздің қауіпсіздігіңіз үшін қорғау құлақшаларын киіп жүріп жұмыс істеуіңіз лазым.
- ▶ Бақ электрбұйымын тасымалдау үшін еңкейткеніңізде, немесе үстінде шөп жоқ жерлерден өткеніңізде, және бақ электрбұйымын шөп шабылатын жерге және шөп шабылған жерден тасымалдағаныңызда электрбұйым пышақтары тоқтатылып, іске қосылмай қалыпта болуы тиіс.
- ▶ Қозғалтқышты іске қосқанда немесе жүргізе бастағаныңызда бақ электр бұйымын аудармаңыз.
- ▶ Бақ электрбұйымын қолдану нұсқаулығында көрсетілгендей іске қосып, өзіңіздің аяқтарыңыздың құралдың айналып тұратын бөлшектерінен ұзақ аралықта болуына назар аударыңыз.
- ▶ Қолдарыңыз бен аяқтарыңызды айналып тұратын бөлшектеріне жақын немесе олардың астыңғы жағында ұстамаңыз.

- ▶ Бақ электрбұйымымен жұмыс істегеніңізде оның шығару бөлшегіне қарай жеткілікті аралықта тұрыңыз.
- ▶ Қозғалтқышы істе болып тұрған бақ электрбұйымын ешқашан көтермеңіз немесе тасымаңыз.
- ▶ Тұтқаны сақтау позициясына жинап қойғанда сымарқанның зақымданып немесе қысылып қалуына жол бермеу үшін сымарқанның позициясын тексеріңіз.
- ▶ Тұтқалар сақтау позициясында жиналып қойылған жағдайда көгал шапқыш іске қосыла алынбайды.
- ▶ Көгал шапқышты көлденең позицияда сақтағанда оның аккумуляторларының шығарылып, электр тізбек тоқтатқышы өшіріліп қойылғанына назар аударыңыз.
- ▶ Көгал шапқышты тік түрде қойып сақтағанда оның пышақтары толығымен тоқтатылғанына, аккумуляторлары шығарылып қойылғанына және электр тізбек тоқтатқышы өшіріліп қойылғанына назар аударыңыз.
- ▶ Бақ электр бұйымын тек қана оның тасымалдау тұтқасынан ұстап көтеріңіз. Тасымалдау тұтқасын абайлап отыра қолданыңыз.

### Электр тізбек тоқтатқышын босатып ажырату

- Көгал шапқышты тасымалдағаныңызда.
- Бақ электрбұйымды бақылаусыз қалдырып кетуіңіз керек болып қалғанда әрқашан.
- Бұғаттауларды кетіріп жою алдынан.
- Бақ электрбұйымын тексергеніңізде, тазалағаныңызда немесе электрбұйым бойынша жұмыстарды өткізгеніңізде.
- Басқа заттармен соққылып қалғаннан кейін; бақ электр бұйымында зақымданған не бұзылған жерлерінің пайда болған болмағанын дереу тексеріп, керек болса пышағын ауыстырып алыңыз.
- Бақ электр бұйымы қалыптағыдай емес дірілдей бастаса (дереу тексеріп алыңыз).

### Аккумуляторды оңтайлы пайдалану бойынша нұсқаулар

- ▶ **Аккумуляторды ашпаңыз.** Қысқа тұйықталу қауіпі бар.



**Аккумуляторды ыстықтан (мысалы, ұзақ уақыт бойы күн сәулеленуінен де), оттан, судан және ылғалдан қорғаңыз.** Жарылу қауіпі бар.



- ▶ **Құралды пайдаланбаған уақытта пайдаланылмайтын аккумуляторды қыстырғыштардан, тиындардан, кілттерден, шегелерден, бұрандалардан және түйіспелердің тұйықтауына апара алатын басқа ұсақ темір заттардан ұзақ жерде сақтаңыз.** Аккумулятор түйіспелерінің арасындағы қысқа тұйықталу күйіктерге немесе өртке апаруы мүмкін.
- ▶ **Аккумуляторда зақымданған жерлері бар болғанда немесе ол дұрыс пайдаланбаған жағдайда бұ шығуы мүмкін.** Бұл жағдайда жұмыс аумағына таза

ауа кіргізіп, шағымдар болса, дәрігерге жүгініңіз. Бұ тыныс алу жолдарын тітіркендіруі мүмкін.

- ▶ **Бұл аккумуляторды тек қана осы өндіруші өнімдерінде пайдаланыңыз.** Сол арқылы аккумуляторды қауіпті, артық жүктеуден сақтайсыз.
- ▶ **Шеге немесе бұрауыш сияқты ұшты заттар немесе сыртқы әсер арқылы аккумулятор зақымдануы мүмкін.** Бұл қысқа тұйықталуға алып келіп, аккумулятор жануы, түтін шығаруы, жарылуы немесе қағып кетуі мүмкін.
- ▶ **Аккумулятордың қысқа тұйықталуын өткізбеңіз.** Жарылу қауіпі бар.
- ▶ Аккумулятордың желдету саңылауларын жұмсақ, таза және құрғақ қылшақпен анда-санда мұқият тазалап жүріңіз.
- ▶ **Аккумуляторларды тек қана Bosch арқылы рұқсат етілген қуаттандыру құралдармен қуаттандырыңыз.**

### Белгілер

Төмендегі белгілер қолдану нұсқаулығын оқу және түсіну үшін маңызды. Белгілер мен олардың мағынасын есте сақтаңыз. Белгілерді дұрыс түсіну құралды дұрыс әрі одан да сенімдірек түрде пайдалануға көмек болады.

Белгі	Мағына
	Қозғалыс бағыты
	Реакция бағыты
	Қорғау қолғабын киіп жүріңіз
	Бекем аяқ киімін киіп жүріңіз.
	Салмағы
	Қосу
	Өшіру
	Рұқсат етілген қолдану әрекеттер
	Рұқсат етілмеген қолдану әрекеттер
	Естілетін шуылдар
	Құрамдас бөлшектер/қосалқы бөлшектер



## Бұйым сипаттамасы мен техникалық спецификациясы



**Қауіпсіздік бойынша нұсқаулары мен сақтандырулардың барлығын оқыңыз.**

Қауіпсіздік бойынша нұсқаулықтары мен сақтандыруларын ұстанбау не орындамау электр соққысына, өрт шығуына және/немесе ауыр жарақаттануға апара алуы мүмкін.

Қолдану нұсқаулығының артқы бөлшегінде берілген суреттерге назар аударыңыз.

### Тағайындалу бойынша қолданылуы

Бақ электр бұйымы көгалда шөп шабу жұмыстары үшін мақсатталған.

Бұл бақ электрбұйымы бұталарды кесу, тегістеу және т.б. үшін мақсатталмаған.

Осы бақ электрбұйымы гүлзардағы шөпті жер топырақ деңгейіне дейін кесу үшін арналған.

### Техникалық мәліметтер

Көгал шапқышы	GRA 18V2-46	
Өнім нөмірі		<b>3 600 HC8 0..</b>
Атаулы кернеу <sup>A)</sup>	B	36 V (2 x 18 V)
Кесу ені	см	46
Кесу биіктігі	мм	30–70
Шөп ұстау себетінің көлемі	л	60
Салмағы IEC 62841-1 / IEC 62841-4-3 талаптарына сай <sup>A)</sup>	кг	27,7
Сериялық нөмірі		бақ электр бұйымының тақташасында қараңыз
қуаттандыру кезіндегі ұйғарынды қоршаған орта температурасы	°C	0 ... +35
Жұмыс кезіндегі <sup>B)</sup> және сақтау кезіндегі рұқсат етілген қоршаған орта температурасы	°C	-20 ... +50
үйлесімді аккумуляторлар		GBA 18V XL ProCORE18V...
ұсынылатын аккумуляторлар		GBA 18V XL... ≥ 3.0AcaF ProCORE 18V... ≥ 4.0AcaF
ұсынылатын қуаттандыру құралдары		GAL 18... GAX 18...

A) пайдаланатын аккумуляторларға байланысты

B) <0 °C температураларында қуаты шектелген

### Шуыл және дірілдеу бойынша мәліметтер

	Стандартты режим	Жабындау режимі
Құралдың “А” қылып белгіленген шуыл деңгейі келесілерге сай болады:		
Шуыл эмиссия мәндері <b>EN IEC 62841-4-3:2021+A11:2021</b> нормасына сай белгіленген		
– Дыбыс қысымы деңгейі	дБ(A)	<b>84</b>
– “К” өлшеу дәлсіздігі	дБ	<b>3,0</b>
– Дыбыстық қуат деңгейі	дБ(A)	<b>92</b>
Ah жалпы тербелу мәні (үш бағыттың векторлық қосындысы) және “К” дәлсіздігі <b>EN IEC 62841-4-3:2021+A11:2021</b> стандартына сай белгіленген		
– a <sub>v</sub> тербелмелі эмиссия мәні	м/с <sup>2</sup>	<b>&lt; 2,5</b>
– “К” өлшеу дәлсіздігі	м/с <sup>2</sup>	<b>1,5</b>

Құрал(дар) үшін мәлімделген жалпы тербеліс мәні (мәндері) стандартталған техникалық сынақтар әдісіне сай өлшеніп, электр құралды басқа құралмен салыстыру үшін қолдана алынады.

Құрал(дар) үшін мәлімделген жалпы тербеліс мәнін (мәндерін) жүктеменің алдын ала бағалау үшін де пайдалануға болады.

Тербеліс және шуыл мәндері мен электр құралдың қолданып жатқан уақытында болған мәндері арасында ауытқу пайда болуы мүмкін, бұл осы құралдың қолдану түрі мен тәсіліне, әсіресе осы құралмен өңделетін өнімдердің түріне байланысты болады; керек болғанда, құрал пайдаланушыны қорғау үшін электр құрал пайдаланып жатқан уақытындағы тербеліс жүктемесін бағалау негізінде қарастырылған, лайықты шараларды белгілеп қолдану лазым (бұл үшін электр құралдың жұмыс циклдарының барлығын ескеріп жүру лазым, мысалы, электр құралдың өшіріліп қойған уақыттары және оның қайта іске қосып бірақ ешбір жүктемесіз тұрған уақыттары).

## Аккумуляторлар

**Bosch** компаниясы аккумуляторлық электр құралдарын аккумуляторсыз да сатады. Электр құралыңыздың жеткізілім жиынтығында аккумулятордың бар-жоғын қаптауыштан біліп алуға болады.

### Аккумуляторды қуаттандыру

- **Тек техникалық мәліметтерде жазылған зарядтау құралдарын пайдаланыңыз.** Тек қана осы зарядтау құралдары сіздің электр құралыңыздың ішінде литий-иондық аккумулятормен сәйкес.

**Назарыңызда болсын:** Халықаралық транспорттық ережелеріне сай, литий-иондық-аккумуляторлар жартылай қуаттандырылған қалыпта жеткізіледі. Аккумулятордың толық қуатын қамтамасыз ету үшін, оларды алғаш рет пайдалану алдынан алдымен толық қуаттандырып алыңыз.

### Аккумуляторды енгізу

- **Құрал 2 аккумулятормен жұмыс істеуге арналған, аккумуляторлардың біреуі қуатсызданып қалған жағдайда құрал жұмыс істемейді. Әрқашан тек қана қуаттандырылу деңгей бірдей болған аккумуляторларды пайдаланыңыз және ешқашан қуаттандырылу деңгейі түрлі болған, яғни біреу толы және екіншісі жартылай қуаттандырылған аккумуляторларды пайдаланбаңыз, себебі жұмыс уақыты әрқашан қуаттандырылу деңгейі төменірек болған аккумулятор арқылы белгіленеді.**

**Назарыңызда болсын:** Лайықты болмаған аккумуляторларды қолдану құралдың дұрыс істемеуіне немесе зақымдануына апара алады.

Қуаттандырылған аккумуляторларды енгізіңіз. Аккумуляторлардың толығымен енгізіліп қойылғанын тексеріңіз.

Қуаттандырылған аккумуляторларды аккумуляторлар ұстағышына толығымен, “сырт” еткен дыбысы естілгенше дейін, енгізіңіз.

### Аккумуляторды шығарып алу

Аккумуляторларды бұғаттан шығару түймешігін байқаусыздан басып қалғанда аккумуляторлардың орнынан шығып кетудің болдырмау үшін, аккумуляторлар

2-сатылық бұғаттау жүйесімен жабдықталған. Аккумуляторлар электр құралында орнатылған болса, олар серіппе арқылы орындарында ұсталып тұрады. Аккумуляторларды құралдан шығарып алу үшін, аккумуляторларды бұғаттан шығару түймешігін басып, аккумуляторларды шығарып алыңыз. **Осы әрекет барысында күш салмай әрекеттеніңіз.**

### Аккумулятор заряды деңгейінің индикаторы

Аккумулятор заряды деңгейінің индикаторындағы жасыл түсті жарық диодтары аккумулятордың заряд деңгейін көрсетеді. Қауіпсіздік тұрғысынан заряд деңгейін электр құралының жұмыссыз күйінде ғана шақыруға болады.

Заряд деңгейін көрсету үшін заряд деңгейінің индикаторына арналған немесе түймесін басыңыз. Мұны аккумулятор шығарылғанда да орындауға болады.

Заряд деңгейінің индикаторына арналған түймені басқаннан кейін ешқандай жарық диоды жанбаса, бұл аккумулятордың ақаулы және оны ауыстыру керек екендігін білдіреді.

#### Аккумулятор түрі GBA 18V...



Жарық диоды	Қуаты
Үздіксіз жарық 3× жасыл	60–100%
Үздіксіз жарық 2× жасыл	30–60%
Үздіксіз жарық 1× жасыл	5–30%
Жыпылықтайтын жарық 1× жасыл	0–5%

#### Аккумулятор түрі ProCORE18V...



Жарық диоды	Қуаты
Үздіксіз жарық 5× жасыл	80–100%
Үздіксіз жарық 4× жасыл	60–80%
Үздіксіз жарық 3× жасыл	40–60%
Үздіксіз жарық 2× жасыл	20–40%
Үздіксіз жарық 1× жасыл	5–20%
Жыпылықтайтын жарық 1× жасыл	0–5%

## Құрастырып орнатылуы мен қолданылуы

Әрекет мақсаты	Сурет	Бет
Жеткізу көлемі <sup>A)</sup>	<b>A</b>	266
Ұстағыш доғасын жайып ашып, орнатыңыз	<b>B–D</b>	267–268
Жұмыс биіктігін орнату		
Шөп жинау себетін енгізіңіз/ шығарыңыз	<b>E</b>	268

Әрекет мақсаты	Сурет	Бет
Кесу биіктігін реттеңіз	F	269
Аккумуляторлардың екеуін де енгізіңіз/шығарып алыңыз	G	269
Қолданылуы - Электр тізбек тоқтатқышын енгізіңіз - Іске қосу- Өшіру - Электр тізбек тоқтатқышын алып тастаңыз	H	270
Аккумуляторлардың екеуін де шығарып алыңыз	I	271
“Шөп шабу” бойынша жұмыс нұсқасы	J	271
“Жабындау” жұмыс нұсқауы	K	272
Пышақтарды күту/Пышақтарды ауыстыру	L	272
Сақтау	M	273
Керек-жарақтарды таңдау	N	274

A) Бейнеленген немесе сипатталған керек-жарақтар стандартты жеткізілім жиынтығымен қамтылмайды. Толық керек-жарақтарды біздің керек-жарақтар бағдарламасынан табысыз.

## Іске қосу

### Өз қауіпсіздігіңіз үшін

- ▶ **Ескерту! Күту, жөндеу немесе тазалау жұмыстарын өткізу алдынан алдымен бақ электрбұйымын өшіріп, электр тізбек тоқтатқышын босатып, аккумуляторларды шығарып алыңыз. Электр тоққа қосу кабелінің зақымданып, кесіліп немесе оралып қалғанында да жоғарыдағыдай әрекеттеніңіз.**

## Қателерді белгілеу



Симптомдар	Мүмкін болған себептер	Көмек
Қозғалтқыш іске қосылмай тұр	Бақ электр бұйымының ішкі кабель жүйесі ақаулы	Bosch компаниясының қызмет көрсету орталығымен хабарласыңыз
	Бір немесе екі аккумулятор қуатсызданып қалған	Аккумуляторларды қуаттандырып алыңыз
	Бір немесе екі аккумулятор тым суық/тым қызған	Аккумуляторларды жылытып/суытып алыңыз
	Шөп тым биік	Кесу биіктігі үшін максималдық мәні қойылған жағдайда максималдық ұйғарынды шөп биіктігі: 20 см
	Қозғалтқыш қорғанысы қосылып кетті	Қозғалтқышты суытып алып, кесу биіктік мәнін жоғарырақ қылып орнатыңыз
	Электр тізбек тоқтатқышы дұрыс енгізілмеген/толығымен енгізілмеген	Дұрыс енгізіңіз

- ▶ **Бақ электрбұйымды өшіргеннен кейін пышақтар бірнеше секунд бойынша әлі де айналып тұра береді.**
- ▶ **Назарыңызда болсын: Айналып тұратын кесу пышағын түртпеңіз.**
- ▶ **Тек техникалық мәліметтерінде көрсетілген қуаттандыру құралдарын ғана пайдаланыңыз.** Тек осы қуаттандыру құралдар ғана электр құралыңызда қолданылатын литий-ионды аккумуляторлармен үйлесімді қылып шығарылған.

### Жабындау функциясы

Шөп жинау себетін шығарып алып, жабындаушының адаптерін шығару саңылауына итере отырып енгізіңіз. Шығару саңылауының қақпағын жабыңыз. Шөп жинау себетін қайта пайдаланғаныңызда жабындаушының адаптерін алып тастаңыз.

## Пайдалану бойынша нұсқаулар

### Кесу нәтижелері (аккумулятордың автономдық жұмыс уақыты)

Кесу нәтижелері (аккумулятордың автономдық жұмыс уақыты) көгалдың шөп қалыңдығы, ылғалдылығы, шөп ұзындығы мен шөп биіктігі сияқты көрсеткіштеріне байланысты болады.

Бақ электрбұйымды шөп шабу барысында жиі қосып және өшіру кесу нәтижелерінің төмендетіліп қалуына апарады (аккумулятордың автономдық жұмыс уақыты). Кесу нәтижелерін (аккумулятордың автономдық жұмыс уақыты) арттыру үшін жиірек шөп шабу, кесу биіктігін жоғарылату және лайықты жұмыс жылдамдылығымен жүру лазым.

Симптомдар	Мүмкін болған себептер	Көмек
Бақ құралы үзілістермен жұмыс істеп тұр	Автоматтық ток ажыратқышы ON (қосу) позициясына толығымен қойылған жоқ	ON (қосу) позициясына толығымен қойыңыз
	Бір немесе екі аккумулятор дұрыс енгізілмеген	Аккумуляторларды түйіспе орнатылғанша дейін енгізіңіз
	Тұтқа сақтауға қою позициясында тұр	Тұтқаны жұмыс позициясына қойыңыз
Бақ электр бұйымының кесу нәтижесі біркелкі болмай және/немесе қозғалтқыш әрең жұмыс істеп тұр	Бақ электр бұйымының ішкі кабель жүйесі ақаулы	Bosch компаниясының қызмет көрсету орталығымен хабарласыңыз
	Қозғалтқыш қорғанысы қосылып кетті	Қозғалтқышты суытып алып, кесу биіктік мәнін жоғарырақ қылып орнатыңыз
	Кесу биіктігі тым төмен	Кесу биіктігін жоғарырақ деңгейде орнатыңыз
Бақ электр бұйымының кесу нәтижесі біркелкі болмай және/немесе қозғалтқыш әрең жұмыс істеп тұр	Пышағы дөкір	Пышағын ауыстырыңыз (L суретін қараңыз)
	Бұғатталып қалуы мүмкін	Бақ электрбұйымын өшіріп, электр тізбек тоқтатқышын шығарыңыз Бақ электр бұйымының астыңғы жағын тексеріп, керек болса жабысып не ішіне кіріп қалған заттардан тазалаңыз (әрқашан бақ қолғапшаларын киіп жүріңіз)
	Пышақ қате түрде енгізіліп орнатылған	Пышақты дұрыс түрде енгізіп орнатыңыз
Бақ электр бұйымын іске қосқаннан кейін оның пышағы айналмай тұр	Пышақ шөп арқылы бөгеттеліп тұр	Бақ электрбұйымын өшіріп, электр тізбек тоқтатқышын босатып алыңыз (L суретін қараңыз) Бітеп тұрған заттарды алып тастаңыз (әрқашан бақ қолғапшаларын киіп жүріңіз)
	Пышақ сомыны/пышақ бұрандасы дұрыс бекітілмеген	Пышақ сомынын/пышақ бұрандасын нық қылып бекітіңіз (25–30 Нм)
Қатты вибрациялар/ шуылдар	Пышақ сомы/пышақ бұрандасы дұрыс бекітілмеген	Пышақ сомынын/пышақ бұрандасын нық қылып бекітіңіз (25–30 Нм)
	Пышақ зақымдалған	Пышағын ауыстырыңыз (L суретін қараңыз)
Шөп жинау себеті толығымен толтырылмаған	Бітелудің пайда болуы мүмкін	Саңылауларды тазалау үшін және ауа ағымын арттыру үшін, матадан жасалған шөп жинау себетін тазалаңыз.

## Техникалық күтім және қызмет көрсету

### Күту, тазалау және сақтау

- ▶ **Бақ құралы бойынша кез келген жұмыстарды өткізу алдынан (мысалы күту, бөлшектерін ауыстыру және т.б.), сонымен қатар оны тасымалдау мен сақтауда құрал аккумуляторларын құралдан шығарып алыңыз.** Қосқыштың/өшіргіштің кездейсоқ түрде қосылып кетілуі арқылы жарақаттану қаупі пайда болуы мүмкін.
- ▶ **Қауіпсіз және қалыпты түрде жұмыс істей алу үшін бақ электр бұйымын таза қалыпта сақтап жүріңіз.**

Қауіпсіз және қалыпты түрде жұмыс істей алу үшін, құралды және ауалау саңылауларын таза қалыпта ұстаңыз.

Электр бұйымы үстінен ешқашан су шашпаңыз.

Электр бұйымын ешқашан суға малмаңыз.

Электр бұйымын қауіпсіз және құрғақ, балалар қолы жетпейтін жерде сақтаңыз.

Электр бұйымы үстінен басқа заттарды қоймаңыз.

Құралдың қауіпсіз түрде жұмыс істеуін қамтамасыз ете алу үшін, сомындар, бұрандамалар мен бұрандаларының барлығы нық түрде бекітілгеніңіз тексеріп алыңыз.

Электр бұйымын тексеріп, тозып немесе бұзылып кеткен бөлшектерін қауіпсіздік себептерінен ауыстырыңыз.

Ауыстырылатын бөлшектері Bosch фирмасының бұйымдары болғанына алдын ала көз жеткізіңіз. Құралда өзгерту жұмыстарын өткізбеңіз.

Бақ электр бұйымын сақтау уақытында оның 4 аяқтарының барлығы жерде тұрғанына көз жеткізіңіз.

**Құралды ешбір түрде өзгертпеңіз.** Құралды рұқсат етілмеген өзгерту өніміңіздің қауіпсіздігіне нұқсан келтіруі және жарақат алу қаупін арттыруы мүмкін.

Өнімдерді олардың сақтығын қамтамасыз ететін, өнімдерге атмосфералық жауын-шашынның тиюіне және асқын температура көздерінің (температураның шұғыл

өзгерісінің), соның ішінде күн сәулелерінің әсер етуіне жол бермейтін дүкендерде, бөлімдерде (секцияларда), павильондар мен киоскілерде сатуға болады.

Сатушы (өндіруші) сатып алушыға өнімдер туралы қажетті және шынайы ақпаратты беріп, өнімдерді тиісінше таңдау мүмкіндігін қамтамасыз етуге міндетті. Өнімдер туралы ақпарат міндетті түрде тізімі Ресей Федерациясының заңнамасымен белгіленген мәліметтерді қамтуы тиіс.

Егер тұтынушы сатып алатын өнімдер әлдеқашан пайдаланылған немесе өнімдерде ақаулық (ақаулықтар) жойылған болса, тұтынушыға бұл туралы ақпарат берілуі тиіс.

Өнімдерді сату процесінің аясында төмендегі қауіпсіздік талаптары орындалуы тиіс:

- Сатушы сатып алушыға ұйымының фирмалық атауы, орналасқан жері (мекенжайы) және жұмыс режимі туралы мәліметтер беруге міндетті;
- Сауда бөлмелеріндегі өнімдердің сынамалары сатып алушыға бұйымдардағы жазбалармен танысуға мүмкіндік беруі және визуалды тексерістен басқа бұйымдардың іске қосылуына әкелетін, сатып алушылар өз бетінше орындайтын ешқандай әрекеттерге жол бермеуі тиіс;
- Сатушы осы бұйымдардың белгіленген талаптарға сәйкестігінің растамасы, сертификаттардың немесе сәйкестік жөніндегі мәлімдемелердің бар болуы туралы ақпаратты сатып алушыға беруге міндетті;
- Идентификациялық сипаттары жоқ (жоғалған), жарамдылық мерзімі өтіп кеткен, бұзылу белгілері бар және пайдалану бойынша нұсқаулығы (кітапшасы), міндетті сәйкестік сертификаты немесе сәйкестік белгісі жоқ өнімдерді сатуға тыйым салынады.

### Аккумуляторды күту

Аккумуляторлардың оңтайлы түрде қолдануын қамтамасыз ету үшін, төмендегі нұсқаулар мен шараларды ұстанып жүріңіз:

- Аккумуляторларды ылғалдықтан және судан қорғап жүріңіз.
- Электр құралды және аккумуляторларды температура аумағы -20 °C және 50 °C аралығында болған жерлерде ғана сақтаңыз. Аккумуляторды, мысалы, жазда көлікте қалдырмаңыз.
- Аккумуляторларды бақ электр құралдан шығарып алып, бақ электр құралдан бөлек сақтаңыз.
- Тікелей күн сәулелері түсе алатын жағдайларда аккумуляторларды бақ құралдың ішінде қалдырмаңыз.
- Аккумуляторларды сақтау үшін ең оңтайлы температура деңгейі: 5 °C.
- Аккумуляторлардың желдету саңылауларын жұмсақ, таза және құрғақ қылшақпен анда-санда мұқият тазалап жүріңіз.

Қуаттандырылғанынан кейін жұмыс циклының айтарлықтай қысқарып қалуы аккумуляторлардың тозып қалғанын және оны ауыстыру керектігін білдіреді.

### Тұтынушыға қызмет көрсету және пайдалану кеңестері

Қызмет көрсету орталығы өнімді жөндеу және оған техникалық қызмет көрсету, сондай-ақ қосалқы бөлшектер туралы сұрақтарға жауап береді. Құрамдас бөлшектер бойынша кескін мен қосалқы бөлшектер туралы мәліметтер төмендегі мекенжай бойынша қолжетімді:

**www.bosch-pt.com**

Bosch қызметтік кеңес беру тобы біздің өнімдер және олардың керек-жарақтары туралы сұрақтарыңызға жауап береді.

Сұрақтар қою және қосалқы бөлшектерге тапсырыс беру кезінде міндетті түрде өнімнің фирмалық тақтайшасындағы 10 таңбалы өнім нөмірін беріңіз.

Өндіруші талаптары мен нормаларының сақталуымен электр құралын жөндеу және кепілді қызмет көрсету барлық мемлекеттер аумағында тек “Роберт Бош” фирмалық немесе авторизацияланған қызмет көрсету орталықтарында орындалады. ЕСКЕРТУ! Заңсыз жолмен әкелінген өнімдерді пайдалану қауіпті, денсаулығыңызға зиян келтіруі мүмкін. Өнімдерді заңсыз жасау және тарату әкімшілік және қылмыстық тәртіп бойынша Заңмен қудаланады.

### Қазақстан

Тұтынушыларға кеңес беру және шағымдарды қабылдау орталығы:

“Роберт Бош” (Robert Bosch) ЖШС

Алматы қ.,  
Қазақстан Республикасы  
050012

Муратбаев к., 180 үй

“Гермес” БО, 7 қабат

Тел.: +7 (727) 331 31 00

Факс: +7 (727) 233 07 87

E-Mail: [ptka@bosch.com](mailto:ptka@bosch.com)

Сервистік қызмет көрсету орталықтары мен қабылдау пунктерінің мекен-жайы туралы толық және өзекті ақпаратты Сіз: [www.bosch-professional.kz](http://www.bosch-professional.kz) ресми сайттан ала аласыз

### Қызмет көрсету орталықтарының басқа да мекенжайларын мына жерден қараңыз:

[www.bosch-pt.com/serviceaddresses](http://www.bosch-pt.com/serviceaddresses)

Электр құралы кепілді пайдалану мерзімінің ішінде өндірушінің кесірінен істен шыққан жағдайда, өнім иесі төмендегі шарттар орындалғанда кепілдік бойынша тегін жөндеуге құқылы болады:

- механикалық зақымдардың жоқтығы;
- пайдалану бойынша нұсқаулық талаптарының бұзылу белгілерінің жоқтығы;
- пайдалану бойынша нұсқаулықта сатушының сату туралы белгісінің және сатып алушы қолтаңбасының бар болуы;
- электр құралы сериялық нөмірінің және кепілдік талонындағы сериялық нөмірдің сәйкестігі;
- біліксіз жөндеу белгілерінің жоқтығы.

Кепілдік төмендегі жағдайларда қолданылмайды:

- форс-мажор жағдайларына байланысты кез келген сынықтар;
- барлық электр құралдарындағыдай электр құралының қалыпты тозуы.

Жалғағыш контактілер, сымдар, қылшақтар және т.б. сияқты құрал бөліктерінің қызмет ету мерзімін қысқартатын қалыпты тозу нәтижесінде қажеттілігі туындаған жөндеу кепілдік аясына кірмейді:

- табиғи тозу (ресурстың толық пайдаланылуы);
- қате орнату, рұқсатсыз модификациялау, қате қолдану, қызмет көрсету немесе сақтау ережелерін бұзу нәтижесінде істен шыққан жабдық пен оның бөліктері;
- электр құралына артық жүктеме түскеннен орын алған ақаулар. (Құралға артық жүктеме түсудің шартсыз белгілеріне мыналар жатады: құбылу түсінің пайда болуы немесе электр құралы бөліктері мен түйіндерінің деформациясы немесе қорытылуы, жоғары температура әсерінен электр қозғалтқышындағы сымдар оқшаулағышының қараюы немесе көмірленуі.)

### Тасымалдау

Ұсынылған литий-иондық аккумуляторлар қауіпті тауарларға қойылатын талаптарға бағынады. Пайдаланушы аккумуляторларды көшеде қосымша құжаттарсыз тасымалдай алады.

Үшінші тұлғалар (мысалы, әуе көлігі немесе жіберу) орамаға және маркаларға қойылатын арнайы талаптарды сақтау керек. Жіберуге дайындау кезінде қауіпті жүктерді тасымалдау маманымен хабарласу керек.

Аккумуляторды корпусы зақымдалған болса ғана жіберіңіз. Ашық түйіспелерді желімдеңіз және аккумуляторды орамада қозғалмайтындай ораңыз. Қажет болса, қосымша ұлттық ережелерді сақтаңыз.

### Кәдеге жарату



Электр құралдары, аккумуляторлар, керек-жарақтар мен қаптама материалдары экологиялық тұрғыдан лайықты түрде кәдеге жаратылуы тиіс.



Электр құралдарын және аккумуляторларды/батареяларды тұрмыстық қалдықтар контейнерлеріне тастамаңыз!

### Тек қана ЕО елдері үшін:

Еуропа 2012/19/EU ережесі бойынша, қолдану үшін жарамсыз электр құралдары және, Еуропа 2006/66/EC ережесі бойынша, зақымдалған немесе тозған аккумуляторлар/батареялар іріктеліп жиналып, экологиялық тұрғыдан лайықты түрде кәдеге жаратылуы тиіс.

Қате жолмен кәдеге жаратылған ескі электрлік және электрондық құрылғылар қауіпті заттардың болу

мүмкіндігіне байланысты қоршаған ортаға және адам денсаулығына зиянды әсер тигізуі мүмкін.

### Аккумуляторлар/батареялар:

#### Литий-иондық:

Тасымалдау бөліміндегі нұсқауларды орындаңыз (қараңыз „Тасымалдау“, Бет 174).

## Română

### Instrucțiuni privind siguranța

#### Explicarea simbolurilor mașină de tuns iarba



Indicație generală de avertizare a pericolozității.



Citiți instrucțiunile de folosire.



Aveți grijă ca persoanele aflate în preajmă să nu fie rănite de corpurile străine aruncate.



AVERTISMENT: Feriți-vă de cei aflați în preajmă.



AVERTISMENT: Țineți mâinile și brațele departe de cuțite.



AVERTISMENT: Scoateți acumulatorul înaintea lucrărilor de întreținere.



AVERTISMENT: Îndepărtați dispozitivul de blocare înaintea lucrărilor de întreținere.



Nu este aplicabil.



Înainte de a atinge scula electrică de grădină, așteptați până când toate componentele acesteia se opresc complet. Cuțitele continuă să se rotească și după deconectarea sculei electrice de grădină, putând cauza răni.



A nu se folosi pe timp de ploaie.



Nu este aplicabil.



Nu este aplicabil.



Încărcătorul este echipat cu un transformator de siguranță.



Folosiți încărcătorul numai în spații uscate.



Nu folosiți o mașină de curățat cu înaltă presiune sau un furtun de grădină pentru curățarea sculei electrice de grădină.



Verificați atent dacă în zona în care va fi folosită scula electrică de grădină nu se află animale sălbatice și de casă. Animalele sălbatice și cele de casă pot fi rănite în timpul exploatării mașinii. Verificați temeinic zona de lucru a mașinii și îndepărtați toate pietrele, bețele, sârmele, oasele și obiectele străine. În timpul utilizării mașinii aveți grijă ca în iarba deasă să nu se ascundă animale sălbatice, de casă sau mici cioturi de copaci.

## Instrucțiuni generale de siguranță pentru scule electrice

### ⚠️ AVERTISMENT

Citiți toate avertizările, instrucțiunile, ilustrațiile și specificațiile puse la dispoziție

împreună cu această sculă electrică. Nerespectarea instrucțiunilor menționate mai jos poate duce la electrocutare, incendiu și/sau vătămări corporale grave.

**Păstrați toate indicațiile de avertizare și instrucțiunile în vederea utilizărilor viitoare.**

Termenul "sculă electrică" folosit în indicațiile de avertizare se referă la sculele electrice alimentate de la rețea (cu cablu de alimentare) sau la sculele electrice cu acumulator (fără cablu de alimentare).

### Siguranța la locul de muncă

- ▶ **Mențineți-vă sectorul de lucru curat și bine iluminat.** Dezordinea sau sectoarele de lucru neluminate pot duce la accidente.
- ▶ **Nu lucrați cu sculele electrice în mediu cu pericol de explozie, în care există lichide, gaze sau pulberi inflamabile.** Sculele electrice generează scântei care pot aprinde praful sau vaporii.
- ▶ **Nu permiteți accesul copiilor și al spectatorilor în timpul utilizării sculei electrice.** Dacă vă este distrasă atenția puteți pierde controlul.

### Siguranță electrică

- ▶ **Ștecherul sculei electrice trebuie să fie potrivit prizei electrice. Nu modificați niciodată ștecherul. Nu**

**folosiți fișe adaptoare la sculele electrice cu împământare (legate la masă).** Ștecherele nemodificate și prizele corespunzătoare diminuează riscul de electrocutare.

- ▶ **Evitați contactul corporal cu suprafețe împământate sau legate la masă ca țevi, instalații de încălzire, plite și frigidere.** Există un risc crescut de electrocutare atunci când corpul vă este împământat sau legat la masă.
- ▶ **Feriți sculele electrice de ploaie sau umezeală.** Pătrunderea apei într-o sculă electrică mărește riscul de electrocutare.
- ▶ **Nu schimbați destinația cablului. Nu folosiți niciodată cablul pentru transportarea sau suspendarea sculei electrice ori pentru a trage ștecherul afară din priză. Feriți cablul de căldură, ulei, muchii ascuțite sau componente aflate în mișcare.** Cablurile deteriorate sau încurcate măresc riscul de electrocutare.
- ▶ **Atunci când lucrați cu o sculă electrică în aer liber, folosiți numai cabluri prelungitoare adecvate pentru mediul exterior.** Folosirea unui cablu prelungitor adecvat pentru mediul exterior diminuează riscul de electrocutare.
- ▶ **Dacă nu poate fi evitată folosirea sculei electrice în mediu umed, folosiți o alimentare protejată printr-un dispozitiv de curent rezidual (RCD).** Utilizarea unui dispozitiv RCD reduce riscul de electrocutare.

### Siguranța persoanelor

- ▶ **Fiți atenți, aveți grijă de ceea ce faceți și procedați rațional atunci când lucrați cu o sculă electrică. Nu folosiți scula electrică atunci când sunteți obosiți sau vă aflați sub influența drogurilor, a alcoolului sau a medicamentelor.** Un moment de neatenție în timpul utilizării sculelor electrice poate duce la răniiri grave.
- ▶ **Purtați echipament personal de protecție. Purtați întotdeauna ochelari de protecție.** Purtarea echipamentului personal de protecție, ca masca pentru praf, încălțăminte de siguranță antiderapantă, casca de protecție sau protecția auditivă, în funcție de tipul și utilizarea sculei electrice, diminuează riscul răniirilor.
- ▶ **Evitați o punere în funcțiune involuntară. Înainte de a introduce ștecherul în priză și/sau de a introduce acumulatorul în scula electrică, de a o ridica sau de a o transporta, asigurați-vă că aceasta este oprită.** Dacă atunci când transportați scula electrică țineți degetul pe întrerupător sau dacă porniți scula electrică înainte de a racorda la rețeaua de curent, puteți provoca accidente.
- ▶ **Înainte de pornirea sculei electrice îndepărtați cleștii de reglare sau cheile fixe din aceasta.** O cheie sau un clește atașat la o componentă rotativă a sculei electrice poate provoca răniiri.
- ▶ **Nu vă întindeți pentru a lucra cu scula electrică. Mențineți-vă întotdeauna stabilitatea și echilibrul.** Astfel veți putea controla mai bine scula electrică în situații neașteptate.
- ▶ **Purtați îmbrăcăminte adecvată. Nu purtați îmbrăcăminte largă sau podoabe. Feriți părul și**

**Îmbrăcămintea de piesele aflate în mișcare.**

Îmbrăcămintea largă, părul lung sau podoabele pot fi prinse în piesele aflate în mișcare.

- ▶ **Dacă pot fi montate echipamente de aspirare și colectare a prafului, asigurați-vă că acestea sunt racordate și folosite în mod corect.** Folosirea unei instalații de aspirare a prafului poate duce la reducerea poluării cu praf.
- ▶ **Nu vă lăsați amăgiți de ușurința în operare dobândită în urma folosirii frecvente a sculelor electrice și nu ignorați principiile de siguranță ale acestora.** Neglijența poate provoca, într-o fracțiune de secundă, vătămări corporale grave.

**Utilizarea și manevrarea atentă a sculelor electrice**

- ▶ **Nu suprasolicitați scula electrică. Folosiți pentru executarea lucrării dv. scula electrică destinată aceluși scop.** Cu scula electrică potrivită lucrați mai bine și mai sigur în domeniul de putere indicat.
- ▶ **Nu folosiți scula electrică dacă aceasta are întrerupătorul defect.** O sculă electrică, care nu mai poate fi pornită sau oprită, este periculoasă și trebuie reparată.
- ▶ **Scoateți ștecherul afară din priză și/sau îndepărtați acumulatorul dacă este detașabil, înainte de a executa reglaje, a schimba accesoriile sau a depozita scula electrică.** Această măsură de prevedere împiedică pornirea involuntară a sculei electrice.
- ▶ **Păstrați sculele electrice nefolosite la loc inaccesibil copiilor și nu lăsați să lucreze cu scula electrică persoane care nu sunt familiarizate cu aceasta sau care nu au citit prezentele instrucțiuni.** Sculele electrice devin periculoase atunci când sunt folosite de persoane lipsite de experiență.
- ▶ **Întrețineți sculele electrice și accesoriile acestora. Verificați alinierea corespunzătoare, controlați dacă, componentele mobile ale sculei electrice nu se blochează, sau dacă există piese rupte sau deteriorate care să afecteze funcționarea sculei electrice. Înainte de utilizare dați la reparat o sculă electrică defectă/piesele deteriorate.** Cauza multor accidente a fost întreținerea necorespunzătoare a sculelor electrice.
- ▶ **Mențineți bine dispozitivele de tăiere bine ascuțite și curate.** Dispozitivele de tăiere întreținute cu grijă, cu tăișuri ascuțite se înțepenesec în mai mică măsură și pot fi conduse mai ușor.
- ▶ **Folosiți scula electrică, accesoriile, dispozitivele de lucru etc. conform prezentelor instrucțiuni, ținând cont de condițiile de lucru și de activitatea care trebuie desfășurată.** Folosirea sculelor electrice în alt scop decât pentru utilizările prevăzute, poate duce la situații periculoase.
- ▶ **Mențineți mânerul și zonele de prindere uscate, curate și feriți-le de ulei și unsoare.** Mânerul și zonele de prindere alunecoase nu permit manevrarea și controlul sigur al sculei electrice în situații neașteptate.

**Manevrarea și utilizarea atentă a sculelor electrice cu acumulator**

- ▶ **Încărcați acumulatorii numai în încărcătoarele recomandate de producător.** Dacă un încărcător destinat unui anumit tip de acumulator este folosit la încărcarea altor tipuri de acumulator decât cele prevăzute pentru el, există pericol de incendiu.
- ▶ **Folosiți numai acumulatori special destinați sculelor electrice respective.** Utilizarea altor acumulatori poate duce la răniri și pericol de incendiu.
- ▶ **Feriți acumulatorii nefolosiți de agrafele de birou, monede, chei, cui, șuruburi sau alte obiecte metalice mici, care ar putea provoca șuntarea bornelor.** Un scurtcircuit între bornele acumulatorului poate duce la arsurii sau incendiu.
- ▶ **În cazul utilizării greșite, se poate scurge lichid din acumulator; evitați contactul cu acesta. În cazul contactului accidental cu acesta, clătiți cu apă zona afectată. În cazul contactului lichidului cu ochii, consultați de asemenea un medic.** Lichidul scurs din acumulator poate produce iritații ale pielii sau arsuri.
- ▶ **Nu folosiți un acumulator sau o sculă electrică cu acumulator deteriorat sau modificat.** Acumulatorii deteriorați sau modificați pot avea un comportament imprevizibil care să ducă la incendiu, explozie sau să genereze risc de vătămări corporale.
- ▶ **Nu expuneți acumulatorul sau scula electrică la foc sau temperaturi excesive.** Expunerea la temperaturi mai mari de 130 °C poate duce la explozii.
- ▶ **Respectați toate instrucțiunile de încărcare și nu reîncărcați acumulatorul sau scula electrică cu acumulator la temperaturi situate în afara domeniului de temperaturi specificat în instrucțiuni.** Încărcarea incorectă sau la temperaturi situate în afara domeniului de temperaturi specificat ar putea cauza deteriorarea acumulatorului și mări riscul de incendiu.

**Întreținere**

- ▶ **Încredințați scula electrică pentru reparare personalului de specialitate, calificat în acest scop, repararea făcându-se numai cu piese de schimb originale.** Astfel veți fi siguri că este menținută siguranța sculei electrice.
- ▶ **Nu întrețineți niciodată acumulatori deteriorați.** Întreținerea acumulatorilor ar trebui efectuată numai de către producător sau de către furnizori de service autorizați de acesta.

**Instrucțiuni de siguranță pentru mașini de tuns iarba**

- ▶ **Nu folosiți mașina de tuns iarba în condiții meteo nefavorabile mai ales când există pericol de trăsnete.** Aceasta reduce pericolul de a fi loviți de fulgere.
- ▶ **Verificați temeinic dacă în sectorul în care veți folosi mașina de tuns iarba nu există animale sălbatice.** Animalele sălbatice pot fi rănite de mașina de tuns iarba aflată în funcțiune.



- ▶ **Verificați temeinic sectorul în care trebuie folosită mașina de tuns iarba și îndepărtați pietrele, bețele, sârmele, oasele cât și alte corpuri străine.** Obiectele aruncate pot provoca rănirea persoanelor.
- ▶ **Înainte de a folosi mașina de tuns iarba efectuați întotdeauna o inspecție vizuală pentru a vă asigura că, cuțitele și blocul de cuțite nu sunt uzate sau deteriorate.** Piesele uzate sau deteriorate sporesc riscul rănirilor.
- ▶ **Verificați frecvent dacă recipientul de colectare a ierbii nu este uzat sau deteriorat.** Un recipient de colectare a ierbii uzat sau deteriorat poate crește riscul de răniri.
- ▶ **Lăsați montate toate dispozitivele de protecție. Dispozitivele de protecție trebuie să fie funcționale și montate corespunzător.** Un dispozitiv de protecție slăbit sau defect sau care nu funcționează corect, poate duce la răniri.
- ▶ **Nu blocați fantele de aerisire cu murdărie.** Fantele de aerisire înfundate și impuritățile pot duce la supraîncălzire sau incendiu.
- ▶ **În timpul folosirii mașinii de tuns iarba purtați întotdeauna încălțăminte de protecție antiderapantă. Nu folosiți mașina de tuns iarba dacă sunteți desculți sau încălțați cu sandale deschise.** Astfel se reduce pericolul de rănire a picioarelor prin contactul cu cuțitele aflate în mișcare.
- ▶ **În timpul folosirii mașinii de tuns iarba purtați întotdeauna pantaloni lungi.** Pielea neprotejată mărește riscul de rănire provocată de obiectele aruncate.
- ▶ **Pe cât posibil nu folosiți mașina de tuns iarba pentru tăierea ierbii ude. Mergeți, nu alergați niciodată.** Astfel reduceți pericolul de alunecare sau cădere, care ar putea duce la răniri.
- ▶ **Nu folosiți mașina de tuns iarba în pante exagerat de abrupte.** Astfel reduceți pericolul pierderii controlului, de a aluneca sau cădea, care ar putea duce la răniri.
- ▶ **Atunci când lucrați în pantă, adoptați întotdeauna o poziție stabilă, lucrați transversal pe pantă, niciodată în amonte sau aval și fiți extrem de precauți când schimbați direcția.** Astfel reduceți pericolul pierderii controlului, de a aluneca sau cădea, care ar putea duce la răniri.
- ▶ **Fiți extrem de precauți atunci când deplasați înapoi sau trageți spre dumneavoastră mașina de tuns iarba. Fiți întotdeauna atenți la tot ce vă înconjoară.** Astfel veți evita să vă împiedicați în timpul lucrului.
- ▶ **Nu atingeți cuțitele și alte piese mobile periculoase, atât timp acestea se află în mișcare.** Astfel scade pericolul rănirilor provocate de pielea mobilă.
- ▶ **La îndepărtarea materialului vegetal blocat sau la curățarea mașinii de tuns iarba, asigurați-vă că toate întrerupătoarele se află în poziția OPRIT iar acumulatorul este scos afară.** Funcționarea neașteptată a mașinii de tuns iarba poate duce la răniri grave.

## Instrucțiuni de siguranță suplimentare

- ▶ Atunci când efectuați reglaje la scula electrică aveți grijă să nu vă prindeți degetele între cuțitele mobile și piesele fixe ale mașinii.
- ▶ Lăsați întotdeauna produsul să se răcească înainte de a-l depozita.
- ▶ Goliți coșul de colectare a ierbii înainte de depozitare.

## Manevrare

- ▶ Pentru propria dumneavoastră protecție, vă recomandăm să purtați căști antigotot.
- ▶ Cuțitele trebuie să se afle în repaus, atunci când sunteți nevoiți să răsturnați scula electrică de grădină în vederea transportului, când traversați suprafețe neplantate cu iarba și când transportați scula electrică spre și de la sectorul de cosit.
- ▶ Nu înclinați scula electrică de grădină la demarare sau în momentul pornirii motorului.
- ▶ Porniți scula electrică de grădină conform celor descrise în instrucțiunile de folosire și aveți grijă să vă țineți picioarele departe de piesele care se rotesc.
- ▶ Nu țineți mâinile și picioarele în apropierea sau sub piesele care se rotesc.
- ▶ Păstrați o distanță sigură față de zona de aruncare a materialului tocat în timpul lucrului cu scula electrică de grădină.
- ▶ Nu ridicați respectiv nu transportați scula electrică de grădină cu motorul pornit.
- ▶ La plierea mânerului în poziția de depozitare, verificați poziția cablului, pentru a nu-l deteriora sau strivi.
- ▶ Mașina de tuns iarba nu pornește când mânerul este pliat în poziția de depozitare.
- ▶ Asigurați-vă că acumulatorii sunt scoși și că întrerupătorul electric este decuplat, atunci când depozitați mașina de tuns iarba în poziție orizontală.
- ▶ Asigurați-vă că s-au oprit cuțitele, că acumulatorii sunt scoși și că întrerupătorul electric este decuplat, atunci când depozitați mașina de tuns iarba în poziție verticală.
- ▶ Ridicați scula electrică de grădină numai ținând-o de mânerul de transport. Manevrați cu grijă mânerul de transport.

## Decuplați disjunctorul

- În timp ce transportați mașina de tuns iarba.
- Întotdeauna când vă îndepărtați de scula electrică de grădină.
- Înainte de a elimina blocajele.
- Când verificați, curățați sau lucrați la scula electrică de grădină.
- După o coliziune cu un corp străin, controlați imediat scula electrică de grădină cu privire la deteriorări iar dacă este necesar, schimbați cuțitul.
- Când scula electrică de grădină începe să vibreze în mod neobișnuit (verificați imediat).

## Indicații pentru lucrul optim cu acumulatorul

- ▶ **Nu deschideți acumulatorul.** Există pericol de scurtcircuit.



**Protejați acumulatorul de căldură (de exemplu și de radiații solare de lungă durată), de foc, apă și umezeală.** Există pericol de explozie.



- ▶ **Când nu utilizați aparatul, feriți acumulatorii nefolosiți de agrafe de birou, monede, chei, cuie, șuruburi sau alte obiecte metalice mici, care ar putea provoca șuntarea contactelor.** Un scurtcircuit între contactele acumulatorului poate avea ca urmare arsuri sau incendiu.
- ▶ **În caz de deteriorare sau utilizare neconformă a acumulatorului, din acesta se pot degaja vapori.** Lăsați să pătrundă aer proaspăt iar în cazul apariției unor tulburări, solicitați asistență medicală. Vaporii pot irita căile respiratorii.
- ▶ **Utilizați acumulatorul numai pentru produsele oferite de același producător.** Numai astfel acumulatorul va fi protejat împotriva unei suprasolicitări periculoase.
- ▶ **În urma contactului cu obiecte ascuțite ca de exemplu cuie sau șurubelnițe sau prin acțiunea unor forțe exterioare asupra sa, acumulatorul se poate deteriora.** Se poate produce un scurtcircuit intern în urma căruia acumulatorul să se aprindă, să scoată fum, să explodeze sau să se supraîncălzească.
- ▶ **Nu scurtcircuitați acumulatorul.** Există pericol de explozie.
- ▶ Ocazional curățați fantele de ventilație ale acumulatorului cu o pensulă moale, curată și uscată.
- ▶ **Încărcați acumulatorii numai cu încărcătoare aprobate de Bosch.**

## Simboluri

Următoarele simboluri sunt importante pentru citirea și înțelegerea instrucțiunilor de folosire. Rețineți simbolurile și semnificația acestora. Interpretarea corectă a simbolurilor vă ajută să folosiți mai bine și mai sigur scula electrică.

Simbol	Semnificație
	Direcție de deplasare

## Date tehnice

Mașină de tuns iarba		GRA 18V2-46
Număr de identificare		3 600 HC8 0..
Tensiune nominală <sup>A)</sup>	V	36 V (2 x 18V)
Lățime de tăiere	cm	46
Înălțime de tăiere	mm	30–70
Volum sac de colectora a ierbii	l	60
Masă conform IEC 62841-1/ IEC 62841-4-3 <sup>A)</sup>	kg	27,7

Simbol	Semnificație
	Direcția reacției
	Purtați mănuși de protecție
	Purtați încălțăminte de protecție.
	Masă
	Pornirea
	Oprirea
	Acțiune permisă
	Acțiune interzisă
CLICK!	Zgomot perceptibil
	Accesorii/piese de schimb

## Descrierea produsului și a performanțelor



**Citiți toate instrucțiunile și indicațiile privind siguranța.** Nerespectarea instrucțiunilor și indicațiilor privind siguranța poate provoca electrocutare, incendiu și/sau răni grave.

Vă rugăm să țineți seama de imaginile din partea posterioară a instrucțiunilor de folosire.

## Utilizare conform destinației

Scula electrică de grădină este destinată pentru cosirea gazonului.

Scula electrică de grădină nu este destinată pentru tăierea, tunderea gardului viu, tocarea materialului vegetal, etc.

Scula electrică de grădină este destinată tunderii gazonului la înălțimea solului.

**Mașină de tuns iarba****GRA 18V2-46**

Număr de serie		vezi plăcuța indicatoare a tipului sculei electrice de grădină
Temperatură ambientă recomandată în timpul încărcării	°C	0 ... +35
Temperatură ambientă admisă în timpul funcționării <sup>B)</sup> și în timpul depozitării	°C	-20 ... +50
Acumulatori compatibili		GBA 18V XL ProCORE18V...
Acumulatori recomandați		GBA 18V XL... ≥ 3.0Ah ProCORE 18V... ≥ 4.0Ah
Încărcătoare recomandate		GAL 18... GAX 18...

A) În funcție de acumulatorii utilizați

B) putere mai redusă la temperaturi &lt; 0 °C

**Informație privind zgomotul/vibrațiile**

		Mod standard	Mod mulcire
Nivelul de zgomot evaluat A al aparatului este în mod normal:			
Valorile de zgomot au fost determinate conform <b>EN IEC 62841-4-3:2021+A11:2021</b>			
– Nivel presiune acustică	dB(A)	<b>84</b>	<b>79</b>
– Incertitudine K	dB	<b>3,0</b>	<b>3,0</b>
– Nivel putere sonoră	dB(A)	<b>92</b>	<b>89</b>
Valorile totale ale vibrațiilor ah (suma vectorială a trei direcții) și incertitudinea K au fost determinate conform <b>EN IEC 62841-4-3:2021+A11:2021</b>			
– Valoare emisie vibrații a <sub>n</sub>	m/s <sup>2</sup>	<b>&lt; 2,5</b>	<b>&lt; 2,5</b>
– Incertitudine K	m/s <sup>2</sup>	<b>1,5</b>	<b>1,5</b>

Valorile totale specificate ale vibrațiilor au fost măsurate în conformitate cu o procedură de testare standardizată și pot fi utilizate pentru compararea unei scule electrice cu alta.

Valorile totale specificate ale vibrațiilor pot fi utilizate și pentru evaluarea preliminară a solicitării sculei electrice.

În timpul utilizării efective a sculei electrice, valorile vibrațiilor și pentru emisiile de zgomot pot fi diferite față de specificații, în funcție de modul în care se utilizează scula electrică, în special în funcție de tipul piesei de lucru prelucrate; la nevoie, se vor stabili măsuri de siguranță pentru protecția operatorului, în baza evaluării expunerii la vibrații în condițiile de utilizare efective (se vor lua în considerație toate componentele ciclului de exploatare, de exemplu perioadele de timp în care scula electrică este oprită, și cele în care aceasta este pornită, dar funcționează în gol).

**Acumulatori**

Sculă electrică cu acumulator **Bosch** achiziționată chiar și fără acumulator. Dacă în pachetul de livrare al sculei tale electrice este inclus un acumulator, îl poți scoate pe acesta din ambalaj.

**Încărcarea acumulatorilor**

► **Folosiți numai încărcătoarele menționate în datele tehnice.** Numai aceste încărcătoare sunt adaptate la acumulatorul cu tehnologie litiu-ion montat în scula dumneavoastră electrică.

**Indicație:** Acumulatorii litiu-ion sunt livrați încărcăți parțial, în baza reglementărilor de transport internațional. Pentru a asigura puterea maximă a acumulatorului, încărcăți-l complet înainte de prima utilizare.

**Introducerea acumulatorilor**

► **Aparatul este proiectat numai pentru a fi utilizat cu 2 acumulatori și nici nu funcționează când unul din acumulatori este complet descărcat. Utilizați întotdeauna acumulatori cu același nivel de încărcare și nu combinați niciodată acumulatori plini și parțial încărcăți, deoarece durata de funcționare este determinată întotdeauna de acumulatorul cel mai puțin încărcat.**

**Indicație:** Dacă nu se utilizează acumulatori adecvați, se poate ajunge la perturbări funcționale sau defectarea aparatului.

Introduceți acumulatorii încărcăți. Asigurați-vă că acumulatorii sunt introduși complet.

Împingeți acumulatorii încărcăți în suportul pentru acumulatori, până când se fixează.

### Extragerea acumulatorilor

Acumulatorii dispun de 2 trepte de blocare, care îi împiedică să cadă în cazul apăsării accidentale a butonului de deblocare a acumulatorului. Cât timp acumulatorii sunt introduși în scula electrică, ei sunt ținuți pe poziție prin forța elastică a unui arc.

Pentru a extrage acumulatorii, apăsați butonul de deblocare de pe acumulator și scoateți acumulatorii. **Nu forțați.**

### Indicatorul stării de încărcare a acumulatorului

LED-urile verzi ale indicatorului stării de încărcare a acumulatorului indică starea de încărcare a acumulatorului. Din considerente legate de siguranță, verificarea stării de încărcare este posibilă numai cu scula electrică oprită.

Pentru indicarea stării de încărcare, apăsați tasta sau . Acest lucru este posibil și când acumulatorul nu este montat pe scula electrică.

Dacă, după apăsarea tastei pentru indicarea stării de încărcare, nu se aprinde niciun LED, înseamnă că acumulatorul este defect și trebuie înlocuit.

#### Tip de acumulator GBA 18V...



LED	Capacitate
Aprindere continuă de 3 ori în verde	60–100%
Aprindere continuă de 2 ori în verde	30–60%
Aprindere continuă o dată în verde	5–30%
Aprindere intermitentă o dată în verde	0–5%

#### Tip de acumulator ProCORE18V...



LED	Capacitate
Aprindere continuă de 5 ori în verde	80–100%
Aprindere continuă de 4 ori în verde	60–80%
Aprindere continuă de 3 ori în verde	40–60%
Aprindere continuă de 2 ori în verde	20–40%
Aprindere continuă o dată în verde	5–20%
Aprindere intermitentă o dată în verde	0–5%

## Montare și utilizare

Scopul acțiunii	Figura	Pagina
Set de livrare <sup>A)</sup>	<b>A</b>	266
Deschiderea și montarea mânerului	<b>B-D</b>	267–268
Reglarea înălțimii de lucru		

Scopul acțiunii	Figura	Pagina
Montarea/demontarea sacului de colectora a ierbii	<b>E</b>	268
Reglarea înălțimii de tăiere	<b>F</b>	269
Introducerea ambilor acumulatori	<b>G</b>	269
Utilizare	<b>H</b>	270
- Introducerea întrerupătorului electric		
- Pornire		
- Oprire		
- Scoaterea întrerupătorului electric		
Scoaterea ambilor acumulatori	<b>I</b>	271
Indicație de lucru „Cosire”	<b>J</b>	271
Indicație de lucru „Mulcire”	<b>K</b>	272
Întreținere/schimbare cuțite	<b>L</b>	272
Depozitare	<b>M</b>	273
Alegerea accesoriilor	<b>N</b>	274

A) **Accesoriile ilustrate sau descrise nu sunt incluse în pachetul de livrare standard. Toate accesoriile sunt disponibile în gama noastră de accesorii.**

## Punere în funcțiune

### Pentru siguranța dumneavoastră

- ▶ **Atenție! Opriti scula electrică de grădină, decuplați întrerupătorul electric și îndepărtați acumulatorii înaintea efectuării lucrărilor de întreținere sau curățare. Acest lucru este valabil și în cazul în care cablul întrerupătorului este deteriorat, tăiat sau încurcat.**
- ▶ **După deconectarea sculei electrice de grădină, cuțitele se mai rotească încă din inerție timp de încă câteva secunde.**
- ▶ **Atenție: Nu atingeți cuțitul de tăiere care se rotește.**
- ▶ **Folosiți numai încărcătoarele menționate în datele tehnice.** Numai aceste încărcătoare sunt adaptate la acumulatorii cu tehnologie litiu-ion montați în produsul dumneavoastră.

### Funcție de mulcire

Demontați sacul de colectare a ierbii și introduceți adaptorul de mulcire în deschiderea de evacuare. Închideți clapeta de evacuare.

Demontați adaptorul de mulcire, când utilizați din nou sacul de colectare a ierbii.

## Indicații de lucru

### Capacitate de tăiere (durata de funcționare a acumulatorului)

Capacitatea de tăiere (durata de funcționare a acumulatorilor) depinde de caracteristicile gazonului, de ex. de desimea ierbii, umiditate, lungimea firului de iarbă și de înălțimea de tăiere.

Pornirea și oprirea frecventă a sculei electrice de grădină în timpul procesului de cosire reduce de asemeni capacitatea de tăiere (durata de funcționare a acumulatorului).

Pentru optimizarea capacității de tăiere (duratei de funcționare a acumulatorului) se recomandă cosirea mai frecventă a ierbii, reducerea înălțimii de tăiere și o viteză de lucru adecvată.

## Detectarea defecțiunilor



Simptom	Cauză posibilă	Remediere
Motorul nu pornește	Cablajul intern al sculei electrice de grădină este defect	Adresați-vă centrului de service și asistență clienți Bosch
	Unul sau doi acumulatori descărcați	Încărcați acumulatorii
	Unul sau doi acumulatori prea reci/fierbinți	Lăsați acumulatorii să se încălzească/răcească
	larba are firul prea lung	Înălțimea maxim admisă a ierbii este de 20 cm corespunzător reglajului maxim al înălțimii de tăiere
	S-a activat protecția motorului	Lăsați motorul să se răcească și reglați o înălțime de tăiere mai mare
	Înterupătorul electric nu este introdus corect/complet	A se introduce corect
	Înterupătorul electric nu este rotit complet în poziția ON	Rotiți complet în poziția ON
	Unul sau doi acumulatori nu sunt introduși complet	Introduceți acumulatorii în așa fel încât să fie asigurat contactul
	Mânerul se află în poziția de depozitare	Rabatați mânerul în poziția de lucru
Scula electrică de grădină funcționează cu întreruperi	Cablajul intern al sculei electrice de grădină este defect	Adresați-vă centrului de service și asistență clienți Bosch
	S-a activat protecția motorului	Lăsați motorul să se răcească și reglați o înălțime de tăiere mai mare
Scula electrică de grădină lasă în urmă un aspect neregulat al tăierii și/sau motorul lucrează cu dificultate	Înălțimea de tăiere este prea mică	Reglați o înălțime de tăiere mai mare
	Cuțitele sunt tocite	Schimbați cuțitul (vezi figura L)
	Înfundare posibilă	Oprii scula electrică de grădină și detașați întrerupătorul electric  Verificați partea inferioară a sculei electrice de grădină și, dacă este cazul, îndepărtați resturile (purtați întotdeauna mănuși de grădină)
	Cuțitul a fost montat greșit	Montați corect cuțitul
Cuțitul nu se rotește după pornirea sculei electrice de grădină	Cuțitul este blocat de resturi de iarbă	Oprii scula electrică de grădină și decuplați întrerupătorul electric (vezi figura L)  Îndepărtați blocajele (purtați întotdeauna mănuși de grădină)
	Piulița/șurubul cuțitului este slăbit	Strângeți bine piulița/șurubul cuțitului (25-30 Nm)
Vibrații/zgomote puternice	Piulița/șurubul cuțitului este slăbit	Strângeți bine piulița/șurubul cuțitului (25-30 Nm)
	Cuțitul este deteriorat	Schimbați cuțitul (vezi figura L)
Sacul de colectare a ierbii nu este complet plin	Posibil blocaj	Curățați sacul de colectare a ierbii din pânză, pentru a curăța găurile și a îmbunătăți curentul de aer.

## Întreținere și service

### Întreținere, curățare și depozitare

- ▶ **Extrageți acumulatorii din scula electrică de grădină înaintea oricăror intervenții asupra acesteia (de exemplu întreținere, schimbarea accesoriilor etc.) cât și în timpul transportului și al depozitării.** În cazul acționării accidentale a întrerupătorului pornit/oprit, există pericol de rănire.
- ▶ **Mențineți curată scula electrică de grădină, pentru a putea lucra bine și sigur cu ea.**

Pentru a putea lucra bine și în siguranță, mențineți curate produsul și fantele de aerisire.

Nu stropiți niciodată produsul cu apă.

Nu cufundați niciodată în apă produsul.

Depozitați produsul într-un loc sigur, uscat și inaccesibil copiilor.

Nu puneți alte obiecte pe produs.

Asigurați-vă că toate piulițele, bolțurile și șuruburile sunt bine fixate, pentru a putea lucra în condiții de siguranță cu produsul.

Controlați produsul și, din considerente legate siguranță, înlocuiți componentele uzate sau deteriorate ale acestuia.

Asigurați-vă că piesele noi utilizate pentru înlocuire provin de la Bosch. Nu modificați scula electrică.

Aveți grijă ca, în timpul depozitării, scula electrică de grădină să se sprijine cu toate cele 4 roți pe podea.

**Nu modificați scula electrică.** Modificările neautorizate pot influența siguranța produsului dumneavoastră și cresc pericolul de rănire.

### Întreținerea acumulatorului

Respectați următoarele indicații și luați următoarele măsuri menite să permită utilizarea optimă a acumulatorilor:

- Protejați acumulatorii împotriva umezelii și a apei.
- Depozitați scula electrică și acumulatorii numai în plaja de temperaturi între -20 °C și 50 °C. Pe timp de vară, de exemplu, nu lăsați acumulatorii în autovehicul.
- Depozitați acumulatorii separat și nu în scula electrică de grădină.
- Nu lăsați acumulatorii în scula electrică de grădină, în cazul expunerii la radiații solare directe.
- Temperatura optimă de depozitare a acumulatorilor este de 5 °C.
- Ocazional, curățați fantele de ventilație ale acumulatorilor cu o pensulă moale, curată și uscată.

Un timp de funcționare considerabil redus după încărcare indică faptul că acumulatorii sunt uzați și trebuie înlocuiți.

### Service de asistență tehnică post-vânzare și consultanță clienți

Serviciul nostru de asistență tehnică răspunde întrebărilor tale atât în ceea ce privește întreținerea și repararea produsului tău, cât și referitor la piesele de schimb. Pentru desenele descompuse și informații privind piesele de

schimb, poți de asemenea să accesezi:

**[www.bosch-pt.com](http://www.bosch-pt.com)**

Echipele de consultanță Bosch îți stă cu plăcere la dispoziție pentru a te ajuta în chestiuni legate de produsele noastre și accesoriile acestora.

În caz de reclamații și comenzi de piese de schimb, te rugăm să specifice neapărat numărul de identificare compus din 10 cifre, indicat pe plăcuța cu date tehnice a produsului.

### România

Robert Bosch SRL

PT/MKV1-EA

Service scule electrice

Strada Horia Măcelariu Nr. 30–34, sector 1

013937 București

Tel.: +40 21 405 7541

Fax: +40 21 233 1313

E-Mail: [BoschServiceCenter@ro.bosch.com](mailto:BoschServiceCenter@ro.bosch.com)

[www.bosch-pt.ro](http://www.bosch-pt.ro)

### Mai multe adrese ale unităților de service sunt disponibile la:

[www.bosch-pt.com/serviceaddresses](http://www.bosch-pt.com/serviceaddresses)

### Transport

Acumulatorii litium-ion recomandați respectă cerințele legislației privind transportul mărfurilor periculoase.

Acumulatorii pot fi transportați rutier fără restricții de către utilizator.

În cazul transportului de către terți (de exemplu: transport aerian sau prin firmă de expediții) trebuie respectate cerințe speciale privind ambalarea și marcarea. În această situație, la pregătirea expedierii trebuie consultat un expert în transportul mărfurilor periculoase.

Expediați acumulatorii numai în cazul în care carcasa acestora este intactă. Acoperiți cu bandă de lipit contactele deschise și ambalați astfel acumulatorul încât să nu se poată deplasa în interiorul ambalajului. Vă rugăm să respectați eventualele norme naționale suplimentare.

### Eliminare



Produsele, acumulatorii, accesoriile și ambalajele trebuie direcționate către o stație de reciclare ecologică.



Nu aruncați produsele și acumulatorii/bateriile în gunoii menajer!

### Numai pentru țările UE:

Conform Directivei Europene 2012/19/UE produsele scoase din uz și, conform Directivei Europene 2006/66/CE, acumulatorii/bateriile defecte sau consumate trebuie colectate separat și direcționate către o stație de reciclare ecologică.

În cazul eliminării necorespunzătoare, aparatele electrice și electronice pot avea un efect nociv asupra mediului și sănătății din cauza posibilei prezențe a substanțelor periculoase.

**Acumulatori/baterii:****Li-Ion:**

Vă rugăm să respectați indicațiile de la параграфът Transport (vezi „Transport“, Pagina 182).

**Български****Указания за безопасна работа****Пояснение на символите на тревокосачката**

Общо указание за опасност.



Прочетете ръководството за експлоатация.



Внимавайте намиращи се наблизо лица да не бъдат наранени от отхвърчащи парченца.



ВНИМАНИЕ: Дръжте околни лица на безопасно разстояние.



ВНИМАНИЕ: Дръжте ръцете и краката си на безопасно разстояние от ножовете.



ВНИМАНИЕ: Преди извършване на дейности по машината изваждайте акумулаторната батерия.



ВНИМАНИЕ: Преди извършване на дейности по машината демонтирайте блокиращия механизъм.



Неприложимо в случая



Преди да допирате градинския електроинструмент, изчакайте всичките му подвижни елементи да спрат да се движат. След изключване ножовете продължават да се въртят по инерция и могат да предизвикат наранявания.



Не ползвайте при дъжд.



Не се отнася до настоящия електроинструмент.



Не се отнася до настоящия електроинструмент.



Зарядното устройство е съоръжено с предпазен трансформатор.



Използвайте зарядното устройство само в сухи помещения.



За почистване на градинския електроинструмент не ползвайте водоструйна машина или маркуч.



Внимателно преглеждайте за диви и домашни животни зоната, в която градинският електроинструмент ще бъде ползван. По време на работа на машината диви и домашни животни могат да бъдат наранени. Внимателно преглеждайте зоната, в която машината ще работи, и отстранявайте камъни, дънери, тел, кокали и други чужди предмети. При ползване на машината внимавайте в гъстата трева да не остане скрити дребни диви животни, домашни животни и малки дънери.

**Общи указания за безопасност за електроинструменти**

**⚠ ПРЕДУПРЕЖДЕНИЕ** Прочетете всички предупреждения, указания, запознайте се с фигурите и техническите характеристики, приложени към електроинструмента. Пропуски при спазването на указанията по-долу могат да предизвикат токов удар и/или тежки травми.

**Съхранявайте тези указания на сигурно място.**

Използваният по-долу термин "електроинструмент" се отнася до захранвани от електрическата мрежа електроинструменти (със захранващ кабел) и до захранвани от акумулаторна батерия електроинструменти (без захранващ кабел).

**Безопасност на работното място**

- ▶ **Пазете работното си място чисто и добре осветено.**  
Разхвърляните или тъмни работни места са предпоставка за инциденти.
- ▶ **Не работете с електроинструмента в среда с повишена опасност от възникване на експлозия, в близост до леснозапалими течности, газове или прахообразни материали.** По време на работа в електроинструментите се отделят искри, които могат да възпламенят прахообразни материали или пари.
- ▶ **Дръжте деца и странични лица на безопасно разстояние, докато работите с електроинструмента.** Ако вниманието Ви бъде отклонено, може да загубите контрола над електроинструмента.

**Безопасност при работа с електрически ток**

- ▶ **Щепселът на електроинструмента трябва да е подходящ за ползвания контакт. В никакъв случай не**

се допуска изменение на конструкцията на щепсела. Когато работите със занулените електроуреди, не използвайте адаптери за щепсела. Ползването на оригинални щепсели и контакти намалява риска от възникване на токов удар.

- ▶ **Избягвайте допира на тялото Ви до заземени тела, напр. тръби, отоплителни уреди, печки и хладилници.** Когато тялото Ви е заземено, рискът от възникване на токов удар е по-голям.
- ▶ **Предпазвайте електроинструмента си от дъжд и влага.** Проникването на вода в електроинструмента повишава опасността от токов удар.
- ▶ **Не използвайте захранващия кабел за цели, за които той не е предвиден. Никога не използвайте захранващия кабел за пренасяне, теглене или откачване на електроинструмента. Предпазвайте кабела от нагряване, омасляване, допир до остри ръбове или до подвижни звена на машини.** Повредени или усукани кабели увеличават риска от възникване на токов удар.
- ▶ **Когато работите с електроинструмент навън, използвайте само удължителни кабели, подходящи за работа на открито.** Използването на удължител, предназначен за работа на открито, намалява риска от възникване на токов удар.
- ▶ **Ако се налага използването на електроинструмента във влажна среда, използвайте предпазен прекъсвач за утечни токове.** Използването на предпазен прекъсвач за утечни токове намалява опасността от възникване на токов удар.

#### Безопасен начин на работа

- ▶ **Бъдете концентрирани, следете внимателно действията си и постъпвайте предпазливо и разумно. Не използвайте електроинструмента, когато сте уморени или под влиянието на наркотични вещества, алкохол или упойващи лекарства.** Един миг разсеяност при работа с електроинструмент може да има за последствие изключително тежки наранявания.
- ▶ **Работете с предпазващо работно облекло. Винаги носете предпазни очила.** Носенето на подходящи за ползвания електроинструмент и извършваната дейност лични предпазни средства, като дихателна маска, здрави плътнотворени обувки със стабилен грайфер, защитна каска или шумозаглушители (антифони), намалява риска от възникване на трудова злополука.
- ▶ **Избягвайте опасността от включване на електроинструмента по невнимание. Преди да включите щепсела в контакта или да поставите батерията, както и при пренасяне на електроинструмента, се уверявайте, че пусковият прекъсвач е позиция "изключено".** Носенето на електроинструменти с пръст върху пусковия прекъсвач или подаването на захранващо напрежение, докато пусковият прекъсвач е включен, увеличава опасността от трудова злополука.

- ▶ **Преди да включите електроинструмента, се уверявайте, че сте отстранили от него всички помощни инструменти и гаечни ключове.** Помощен инструмент, забравен на въртящо се звено, може да причини травми.
- ▶ **Избягвайте неестествените положения на тялото. Работете в стабилно положение на тялото и във всеки момент поддържайте равновесие.** Така ще можете да контролирате електроинструмента по-добре и по-безопасно, ако възникне неочаквана ситуация.
- ▶ **Работете с подходящо облекло. Не работете с широки дрехи или украшения. Дръжте косата и дрехите си на безопасно разстояние от движещи се звена.** Широките дрехи, украшенията, дългите коси могат да бъдат захванати и увлечени от въртящи се звена.
- ▶ **Ако е възможно използването на външна аспирационна система, се уверявайте, че тя е включена и функционира изправно.** Използването на аспирационна система намалява рисковете, дължащи се на отделящи се при работа прахове.
- ▶ **Доброто познаване на електроинструмента вследствие на честа работа с него не е повод за намаляване на вниманието и пренебрегване на мерките за безопасност.** Едно невнимателно действие може да предизвика тежки наранявания само за части от секундата.

#### Грижливо отношение към електроинструментите

- ▶ **Не претоварвайте електроинструмента. Използвайте електроинструментите само съобразно тяхното предназначение.** Ще работите по-добре и по-безопасно, когато използвате подходящия електроинструмент в зададения от производителя диапазон на натоварване.
- ▶ **Не използвайте електроинструмент, чиито пусков прекъсвач е повреден.** Електроинструмент, който не може да бъде изключван и включван по предвидения от производителя начин, е опасен и трябва да бъде ремонтиран.
- ▶ **Преди да извършвате каквито и да е дейности по електроинструмента, напр. настройване, смяна на работен инструмент, както и когато го прибирате, изключвайте щепсела от контакта, респ. изваждайте батерията, ако е възможно.** Тази мярка премахва опасността от задействане на електроинструмента по невнимание.
- ▶ **Съхранявайте електроинструментите на места, където не могат да бъдат достигнати от деца. Не допускайте те да бъдат използвани от лица, които не са запознати с начина на работа с тях и не са прочели тези инструкции.** Когато са в ръцете на неопитни потребители, електроинструментите могат да бъдат изключително опасни.
- ▶ **Поддържайте добре електроинструментите си и аксесоарите им. Проверявайте дали подвижните звена функционират безукорно, дали не заклинват, дали има счупени или повредени детайли, които нару-**



шават или изменят функциите на електроинструмента. Преди да използвате електроинструмента, се погрижете повредените детайли да бъдат ремонтирани. Много от трудовете злополуки се дължат на недобре поддържани електроинструменти и уреди.

- ▶ **Поддържайте режещите инструменти винаги добре заточени и чисти.** Добре поддържаните режещи инструменти с остри ръбове оказват по-малко съпротивление и се водят по-леко.
- ▶ **Използвайте електроинструментите, допълнителните приспособления, работните инструменти и т. н., съобразно инструкциите на производителя.** При това се съобразявайте и с конкретните работни условия и операции, които трябва да изпълните. Използването на електроинструменти за различни от предвидените от производителя приложения повишава опасността от възникване на трудови злополуки.
- ▶ **Поддържайте дръжките и ръкохватките сухи, чисти и неомаслени.** Хлъзгавите дръжки и ръкохватки не позволяват безопасната работа и доброто контролиране на електроинструмента при възникване на неочаквана ситуация.

#### Грижливо отношение към акумулаторни електроинструменти

- ▶ **За зареждането на акумулаторните батерии използвайте само зарядните устройства, препоръчвани от производителя.** Когато използвате зарядни устройства за зареждане на неподходящи акумулаторни батерии, съществува опасност от възникване на пожар.
- ▶ **За запазване на електроинструментите използвайте само предвидените за съответния модел акумулаторни батерии.** Използването на различни акумулаторни батерии може да предизвика трудова злополука и/или пожар.
- ▶ **Предпазвайте неизползваните акумулаторни батерии от контакт с големи или малки метални предмети, напр. кламери, монети, ключове, пирони, винтове и др.п., тъй като те могат да предизвикат късо съединение.** Последствията от късото съединение могат да бъдат изгаряния или пожар.
- ▶ **При неправилно използване от акумулаторна батерия от нея може да изтече електролит.** Избягвайте контакта с него. Ако въпреки това на кожата Ви попадне електролит, изплакнете мястото обилно с вода. Ако електролит попадне в очите Ви, след незабавно обилно изплакване потърсете помощ от лекар. Електролитът може да предизвика изгаряния на кожата.
- ▶ **Не използвайте акумулаторна батерия или електроинструмент, които са повредени или с изменена конструкция.** Повредени или изменени акумулаторни батерии могат да се възпламенят, експлодират или да предизвикат наранявания.

- ▶ **Не излагайте акумулаторната батерия на високи температури или огън.** Излагането на огън или температури над 130 °C могат да предизвикат експлозии.
- ▶ **Спазвайте всички указания за зареждане на акумулаторната батерия; не я зареждайте, ако температурата ѝ е извън диапазона, посочен в инструкциите.** Неправилното зареждане или зареждането при температури извън допустимия диапазон могат да увредят батерията и увеличават опасността от пожар.

#### Поддържане

- ▶ **Допускайте ремонтът на електроинструментите Ви да се извършва само от квалифицирани специалисти и само с използването на оригинални резервни части.** По този начин се гарантира съхраняване на безопасността на електроинструмента.
- ▶ **Никога не ремонтирайте повредени акумулаторни батерии.** Ремонтът на акумулаторни батерии трябва да се извършва само от производителя или от оторизиран сервиз.

#### Указания за безопасна работа с тревокосачки

- ▶ **Не използвайте тревокосачката при лоши метеорологични условия, особено при опасност от гръмотевици.** Това намалява опасността да бъдете ударени от гръм.
- ▶ **Изследвайте грижливо за дребни диви животни зоната, където ще ползвате тревокосачката.** По време на работа диви животни могат да бъдат наранени от тревокосачката.
- ▶ **Изследвайте грижливо зоната, където ще ползвате тревокосачката, и отстранете всички камъни, пнове, телове, кости и други предмети.** Отхвърчащи предмети могат да наранят хора.
- ▶ **Винаги преди започване на работа направете оглед на тревокосачката, за да се уверите, че ножовете и модулт с ножове не са износени или повредени.** Износени или повредени части увеличават опасността от наранявания.
- ▶ **Редовно проверявайте коша за събиране на трева за износване и повреждане.** Износен или повреден кош за събиране на трева може да увеличи опасността от наранявания.
- ▶ **Монтирайте всички предпазни съоръжения.** Предпазните съоръжения трябва да бъдат монтирани правилно и да функционират изрядно. Наличието на предпазно съоръжение, което не е монтирано правилно или е повредено, или не функционира добре, може да доведе наранявания.
- ▶ **Поддържайте всички вентилационни отвори чисти.** Запушени или замърсени вентилационни отвори могат да предизвикат прегряване и да повишат опасността от пожар.
- ▶ **При работа с тревокосачката носете винаги предпазни работни обувки със стабилен грайфер. Не работете с тревокосачката боси или по сандали.** Това

намалява опасността от нараняване на краката при контакт с движещия се нож.

- ▶ **При работа с тревокосачката носете винаги дълги панталони.** Незащитена кожа повишава опасността от наранявания вследствие на отхвърчащи предмети.
- ▶ **Не работете с тревокосачката, ако тревата е влажна. В никакъв случай не тичайте, ходете спокойно.** Това намалява опасността да се подхлъзнете или да паднете, което може да предизвика наранявания.
- ▶ **Не работете с тревокосачката по твърде стръмни наклони.** Това намалява опасността да загубите контрол над тревокосачката, да се подхлъзнете или да паднете, което може да предизвика наранявания.
- ▶ **При работа по склонове винаги заемайте стабилно положение на тялото, работете винаги напречно на наклона, никога нагоре или надолу и при обръщане на посоката бъдете особено внимателни.** Това намалява опасността да загубите контрол над тревокосачката, да се подхлъзнете или да паднете, което може да предизвика наранявания.
- ▶ **Бъдете изключително предпазливи, когато придвижвате тревокосачката назад или когато я дърпате към себе си. Винаги внимавайте за околния терен.** Това намалява опасността да се препълнете.
- ▶ **Не докосвайте ножовете и други опасни детайли, докато се движат.** Това намалява опасността от нараняване от движещи се детайли.
- ▶ **Преди отстраняване на заседнал материал почистване се уверявайте, че всички прекъсвачи са в позиция “Изключено” и акумулаторната батерия е извадена.** Неочаквано включване на тревокосачката може да предизвика тежки травми.

### Допълнителни указания за безопасна работа

- ▶ При настройване на машината внимавайте пръстите Ви да не бъдат притиснати между подвижните ножове и неподвижни части на машината.
- ▶ Преди прибиране за съхраняване винаги изчаквайте машината да изстине.
- ▶ Преди прибиране за съхраняване винаги изпразвайте коша за трева.

### Обслужване

- ▶ Препоръчваме за Ваша защита да работите с шумозаглушители (антифони).
- ▶ Когато вдигате градинския инструмент, за да го пренесете, когато пресичате площи, незасети с трева и когато занасяте или връщате градинския инструмент до или от площите, които ще косите, ножовете трябва да са неподвижни.
- ▶ По време на включване или при развъртане на електродвигателя не накланяйте градинския електроинструмент.
- ▶ Включвайте градинския инструмент по начина, описан в ръководството за експлоатация, като внимавате кра-

ката Ви да са на безопасно разстояние от въртящите се звена.

- ▶ Не поставяйте ръцете или краката си в близост или под въртящи се елементи.
- ▶ Докато работите с електроинструмента, се дръжте на безопасно разстояние от зоната на изхвърляне.
- ▶ Никога не повдигайте, респ. не пренасяйте градинския електроинструмент, докато електродвигателят работи.
- ▶ При сгъване на дръжката в позиция за съхранение проверете позицията на кабела, за да не го повредите или притиснете.
- ▶ Косачката за трева не стартира, когато дръжката е сгъната в позиция за съхранение.
- ▶ Когато съхранявате косачката за трева в хоризонтална позиция, внимавайте акумулаторните батерии да са отстранени и прекъсвачът на електрическата верига да е изключен.
- ▶ Когато съхранявате косачката за трева във вертикална позиция, внимавайте ножовете да спрели напълно, акумулаторните батерии да са отстранени и прекъсвачът на електрическата верига да е изключен.
- ▶ Повдигайте електроинструмента само като го държите за дръжката за пренасяне. Отнасяйте се внимателно към дръжката за пренасяне.

### Изключвайте прекъсвача на електрическата верига

- когато транспортирате косачката за трева,
- винаги когато се отдалечавате от градинската машина,
- преди отстраняване на блокирания,
- когато проверявате, почиствате или работите по градинската машина,
- след сблъскване с чуждо тяло; веднага проверете градинската машина за повреди и при необходимост сменете ножа,
- при необичайно вибриране на градинската машина (проверете незабавно).

### Указания за оптимална работа с акумулаторната батерия

- ▶ **Не отваряйте акумулаторната батерия.** Съществува опасност от възникване на късо съединение.



**Предпазвайте акумулаторните батерии от прегряване, напр. също и от продължително въздействие на пряка слънчева светлина, от огън, вода и овлажняване.** Съществува опасност от експлозия.




- ▶ **Когато не ползвате машината, предпазвайте акумулаторната батерия от контакт с кламери, монети, ключове, пирони, винтове или други дребни метални предмети, които могат да предизвикат късо съединение на клемите.** Последствията от късото съединение могат да бъдат изгаряния или пожар.
- ▶ **При повреда или неправилно използване на акумулаторните батерии от тях могат да се отделят пари.** Проветрете помещението, а при оплаквания потърсе-

те лекар. Първите могат да предизвикат възпаление на дихателните пътища.

- ▶ **Използвайте акумулаторната батерия само в продукти на производителя.** Само така тя е предпазена от опасно за нея претоварване.
- ▶ **Акумулаторната батерия може да бъде повредена от остри предмети, напр. пирони или отвертки, или от силни удари.** Може да бъде предизвикано вътрешно късо съединение и акумулаторната батерия може да се запали, да запуши, да експлодира или да се прегрее.
- ▶ **Внимавайте да не предизвикате късо съединение между клемите на акумулаторната батерия.** Съществува опасност от експлозия.
- ▶ Периодично почиствайте вентилационните отвори на акумулаторната батерия с мека чиста и суха четка.
- ▶ **Зареждайте акумулаторните батерии само с одобрени от Bosch зарядни устройства.**

### Символи

Символите по-долу са важни при четенето и за разбирането на ръководството за експлоатация. Моля, запомнете символите и тяхното значение. Правилното интерпретиране на символите ще Ви помогне да използвате Вашия продукт по-добре и по-сигурно.

Символ	Значение
	Посока на движение
	Посока на реакцията
	Работете с предпазни ръкавици

Символ	Значение
	Носете стабилни обувки.
	Тегло
	Включване
	Изключване
	Допустимо действие
	Забранено действие
click	Отчетливо прещракване
	Допълнителни приспособления/резервни части

### Описание на продукта и възможностите му



**Прочетете всички упътвания и указания за безопасна работа с машината.** Неспазването на указанията за безопасна работа и на упътванията може да предизвика токов удар, пожар и/или тежки травми.

Моля, разгледайте фигурите в края на ръководството за експлоатация.

### Предназначение на електроинструмента

Градинската машина е предназначена за косене на трева.

Градинската машина не е предназначена за подрязване на жив плет, косене, наситняване на трева и т.н.

Градинската машина е предназначена за косене на трева на нивото на земята.

### Технически данни

Градинска тревокосачка		GRA 18V2-46
Материален номер		<b>3 600 HC8 0..</b>
Номинално напрежение <sup>A)</sup>	V	36 V (2 x 18 V)
Ширина на косене	cm	46
Височина на косене	mm	30–70
Обем, кош за събиране на трева	l	60
Тегло в съответствие с IEC 62841-1/ IEC 62841-4-3 <sup>A)</sup>	kg	27,7
Сериен номер		вижте табелката на градинския инструмент
Препоръчителна температура на околната среда при зареждане	°C	0 ... +35
Разрешена температура на околната среда при работа <sup>B)</sup> и при складиране	°C	-20 ... +50

Градинска тревокосачка		GRA 18V2-46
Съвместими акумулаторни батерии		GBA 18V XL ProCORE18V...
Препоръчителни акумулаторни батерии		GBA 18V XL... ≥ 3,0 Ah ProCORE 18V... ≥ 4.0 Ah
Препоръчителни зарядни устройства		GAL 18... GAX 18...

A) в зависимост от използваните акумулаторни батерии

B) Ограничена мощност при температури <0 °C.

## Информация за излъчван шум и вибрации

Стандартен режим      Режим мулчиране

A-претегленото ниво на шума на машината обикновено е:

Стойностите за излъчвания шум са определени съгласно **EN IEC 62841-4-3:2021+A11:2021**

– Налягане на звука	dB(A)	<b>84</b>	<b>79</b>
– Възможна неточност на измерването K	dB	<b>3,0</b>	<b>3,0</b>
– Звукова мощност	dB(A)	<b>92</b>	<b>89</b>

Пълната стойност на вибрациите a<sub>h</sub> (векторната сума по трите направления) и неопределеността K са изчислени съгласно **EN IEC 62841-4-3:2021+A11:2021**

– Стойност на генерираните вибрации a <sub>h</sub>	m/s <sup>2</sup>	<b>&lt; 2,5</b>	<b>&lt; 2,5</b>
– Възможна неточност на измерването K	m/s <sup>2</sup>	<b>1,5</b>	<b>1,5</b>

Че посочените стойности за пълните вибрации са измерени по стандартизиран метод за изпитване и могат да служат за сравняване на един електроинструмент с друг.

Че посочените стойности за пълните вибрации могат да бъдат използвани също и за предварителна оценка на на товарването.

Че по време на действителната работа генерираните вибрации и излъчваният шум могат да се различават от посочените, което зависи от конкретните работни условия, при които се ползва електроинструмента, особено от това какво се обработва с него; и че при необходимост трябва да се предприемат подходящи мерки за защита на работещия, основаващи се на преценка на действителните вибрации при конкретните работни условия (при това трябва да се отчитат всички етапи от работния цикъл, включително напр. времето, през което електроинструментът е изключен, както и времето, през което е включен, но е на празен ход).

## Акумулаторни батерии

**Bosch** продава акумулаторни инструменти и без акумулаторна батерия. Дали в обема на доставката на Вашия електрически инструмент се съдържа акумулаторна батерия, можете да научите от опаковката.

### Зареждане на акумулаторните батерии

► **Използвайте само посочените в раздела Технически данни зарядни устройства.** Само тези зарядни устройства са подходящи за използването във Вашия електроинструмент литиево-йонна акумулаторна батерия.

**Указание:** Въз основа на международните правила за транспортиране литиевойонните акумулаторни батерии се доставят частично заредени. За да осигурите пълната мощност на акумулаторните батерии, преди първото използване заредете напълно акумулаторните батерии.

### Поставяне на акумулаторните батерии

► **Електроинструментът е проектиран за работа с 2 акумулаторни батерии и не работи, ако едната от тях е напълно заредена. Използвайте винаги акумулаторни батерии, заредени еднакво и никога не комбинирайте напълно заредена и частично заредена акумулаторни батерии, тъй като времето за работа се определя от най-слабо заредената акумулаторна батерия.**

**Упътване:** Ако се използват неподходящи акумулаторни батерии, това може да предизвика неправилно функциониране или повреждане на машината.

Поставете акумулаторните батерии. Уверете се, че акумулаторните батерии са вкарани докрай.

Тласнете заредените акумулаторни батерии в държача за акумулаторните батерии така, че да се фиксират.

### Изваждане на акумулаторните батерии

Акумулаторните батерии разполагат с 2 степени на блокиране, които възпрепятстват изпадане на акумулаторните батерии при неволно натискане на бутона за деблокиране на акумулаторните батерии. Докато са поставени в електрическия инструмент, акумулаторните батерии се държат на позиция чрез пружина.

За изваждане на акумулаторните батерии натиснете бутона за деблокиране на акумулаторните батерии и ги издърпайте. **При това не прилагайте сила.**

### Индикатор за акумулаторната батерия

Зелените светодиоди на индикатора за акумулаторната батерия показват степента на зареденост на акумулаторната батерия. Поради съображения за сигурност проверката на степента на зареденост е възможна само когато електроинструментът е в покой.

За да видите степента на зареденост на батерията, натиснете бутона за индикация или . Това е възможно също и при извадена акумулаторна батерия.

Ако след натискане на бутона за индикация не свети нито един светодиод, акумулаторната батерия е повредена и трябва да бъде заменена.

### Акумулаторна батерия модел GBA 18V...



Светодиод	Капацитет
Непрекъснато светене 3 × зелено	60–100 %
Непрекъснато светене 2 × зелено	30–60 %
Непрекъснато светене 1 × зелено	5–30 %
Мигаща светлина 1 × зелено	0–5 %

### Акумулаторна батерия модел ProCORE18V...



Светодиод	Капацитет
Непрекъснато светене 5 × зелено	80–100 %
Непрекъснато светене 4 × зелено	60–80 %
Непрекъснато светене 3 × зелено	40–60 %
Непрекъснато светене 2 × зелено	20–40 %
Непрекъснато светене 1 × зелено	5–20 %
Мигаща светлина 1 × зелено	0–5 %

## Монтиране и работа

Цел на действието	Фигура	Страница
Окомплектовка на доставката <sup>A)</sup>	<b>A</b>	266
Разгъване и монтиране на дръжката	<b>B-D</b>	267–268
Регулиране на работната височина	<b>E</b>	268
Поставяне/Сваляне на коша за събиране на трева	<b>F</b>	269
Регулиране на височината на рязане	<b>F</b>	269
поставяне двете акумулаторни батерии	<b>G</b>	269

Цел на действието	Фигура	Страница
Работа - Вкарване на прекъсвача на електрическата верига - Включване - Изключване - Изваждане на прекъсвача на електрическата верига	<b>H</b>	270
Изваждане на двете акумулаторни батерии	<b>I</b>	271
Упътване за косене	<b>J</b>	271
Упътване за мулчиране	<b>K</b>	272
Поддръжка/Смяна на ножа	<b>L</b>	272
Съхранение	<b>M</b>	273
Избор на допълнителни приспособления	<b>N</b>	274

A) Изобразените на фигурите и описаните допълнителни приспособления не са включени в стандартната окомплектовка на уреда. Изчерпателен списък на допълнителните приспособления можете да намерите съответно в каталога ни за допълнителни приспособления.

## Включване

### За Вашата сигурност

- ▶ **Внимание! Преди да извършите работи по поддръжката и почистването, изключете градинската машина, освободете прекъсвача на електрическата верига и отстранете акумулаторните батерии. Същото важи, когато кабелът на прекъсвача е повреден, прерязан или усукан.**
- ▶ **След като градинският електроинструмент бъде изключен, ножовете продължават да се въртят няколко секунди по инерция.**
- ▶ **Внимание: Не допирайте въртящия се нож.**
- ▶ **Използвайте само посочените в техническите данни зарядни устройства. Само тези зарядни устройства са съгласувани с използваните във Вашия продукт литиевоионни акумулаторни батерии.**

### Функция мулчиране

Отстранете коша за събиране на трева и пхнете адаптера за мулчиране в отвора за изхвърляне. Затворете клапата за изхвърляне.

Отстранете адаптера за мулчиране, когато използвате отново коша за събиране на трева.

## Указания за работа

### Производителност на рязане (време за работа на акумулаторната батерия)

Производителността на рязане (времето за работа на акумулаторните батерии) зависи от свойствата на тревата,

напр. гъстотата ѝ, влажността ѝ, дължината ѝ, както и от височината на рязане.

Производителността се ограничава също така и вследствие на често включване и изключване на градинския електроинструмент по време на косене (време за работа на акумулаторната батерия).

За оптимизиране на производителността на рязане (времето за работа на акумулаторната батерия) се препоръчва по-честото косене, увеличаването на височината на рязане и работата с умерена скорост.

## Отстраняване на дефекти



Симптом	Възможна причина	Отстраняване
Електродвигателят не се включва	Вътрешен електрически дефект на градинския електроинструмент	Обърнете се към оторизиран сервис на Бош
	Едната или двете акумулаторни батерии са разредени	Заредете акумулаторните батерии
	Едната или двете акумулаторни батерии са твърде студени/горещи	Оставете акумулаторните батерии да се загрят/охладят
	Тревата е твърде висока	Максимално допустимата височина на тревата при настройване на най-високо косене е 20 cm
	Защитата на електродвигателя се е задействала	Изчакайте охлаждането на електродвигателя и настройте по-голяма височина на рязане
	Прекъсвачът на електрическата верига не е в правилната позиция/не е вкаран правилно	Поставете го правилно
	Прекъсвачът на електрическата верига не е завъртян напълно в позиция ON	Завъртете го напълно в позиция ON
	Една или две акумулаторни батерии не е/са поставена/и правилно	Поставете акумулаторните батерии така, че да е осигурен контакт
Дръжката се намира в позиция за съхранение	Дръжката се намира в позиция за съхранение	Поставете дръжката в позиция за работа
	Градиската машина работи с прекъсвания	Обърнете се към оторизиран сервис на Бош
Градиската машина работи с прекъсвания	Вътрешното окабеляване на градинската машина е дефектно	Обърнете се към оторизиран сервис на Бош
	Защитата на електродвигателя се е задействала	Изчакайте охлаждането на електродвигателя и настройте по-голяма височина на рязане
	Височината на рязане е твърде малка	Настройте по-голяма височина на рязане
	Ножовете са затыпени	Сменете ножа (вижте фигура L)
Градинският електроинструмент оставя неравно окосена трева и/или електродвигателят работи трудно	Възможно е машината да е зацапана и блокирана	Изключете градинската машина и отстранете прекъсвача на електрическата верига
	Проверете долната страна на градинската машина и при необходимост я почистете (винаги работете с градински ръкавици)	Проверете долната страна на градинската машина и при необходимост я почистете (винаги работете с градински ръкавици)
	Ножът е монтиран неправилно	Монтирайте ножа правилно
След включване на градинския електроинструмент ножът не се завърта	Ножът е силно зацапан с трева	Изключете градинската машина и освободете прекъсвача на електрическата верига (вижте фигура L)
	Отстранете задръстването (винаги работете с градински ръкавици)	Отстранете задръстването (винаги работете с градински ръкавици)
	Гайката/винта на ножа е разхлабена	Затегнете гайката/винта на ножа (25 - 30 Nm)
Силни вибрации/шумове	Винтът/Гайката на ножа е разхлабен/а	Затегнете гайката/винта на ножа (25 - 30 Nm)
	Ножът е повреден	Сменете ножа (вижте фигура L)

Симптом	Възможна причина	Отстраняване
Кошът за събиране на трева не е изцяло напълнен	Евентуално задръстване	Почистете платнения кош за събиране на трева, за да прочистите отворите и да подобрите въздушния поток

## Техническо обслужване и сервиз

### Поддържане, почистване и съхраняване

- При извършване на каквито и да е дейности по градинския електроинструмент (напр. поддържане, смяна на инструмента и др.п.), при транспортиране и при прибиране за съхраняване изваждайте акумулаторните батерии от градинския електроинструмент. При натискане по невнимание на пусковия прехвърляч съществува опасност от нараняване.
- За да работите качествено и сигурно, поддържайте градинския електроинструмент чист.

За да можете да работите качествено и безопасно, поддържайте продукта и вентилационните отвори чисти.

Не пръскайте с вода градинския електроинструмент.

Не потапяйте градинския електроинструмент във вода.

Съхранявайте градинския електроинструмент на сигурно, сухо и недостъпно за деца място.

Не поставяйте върху градинския електроинструмент други предмети.

За да бъде гарантирано безопасно работно състояние на градинския инструмент, се уверявайте, че всички гайки, щифтове и винтове са затегнати.

Проверете градинския електроинструмент и за по-голяма сигурност заменете износени или повредени детайли.

Уверявайте се, че резервните части, които поставяте, са произведени от Бош. Не променяйте инструмента.

Когато прибирате за съхраняване градинския електроинструмент внимавайте да е стъпил на земята с всичките си 4 колела.

**Не модифицирайте уреда.** Неоторизирани модификации могат да нарушат безопасността на продукта и да повишат опасността от нараняване.

### Грижа за акумулаторната батерия

За да осигурите оптимално използване на акумулаторните батерии, вземете под внимание следните указания и мерки:

- Предпазвайте акумулаторните батерии от влажност и вода.
- Съхранявайте електроинструмента и акумулаторните батерии само в температурния диапазон от  $-20^{\circ}\text{C}$  до  $50^{\circ}\text{C}$ . Напр. не оставайте акумулаторните батерии през лятото в кола.
- Съхранявайте акумулаторните батерии извън градинския електроинструмент.
- Не оставайте акумулаторните батерии в градинската машина на пряка слънчева светлина.
- Оптималната температура за съхранение на акумулаторните батерии е  $5^{\circ}\text{C}$ .

- Периодично почиствайте вентилационните отвори на акумулаторните батерии с мека чиста и суха четка.

Значително съкратено време на работа след зареждане показва, че акумулаторните батерии са изтощени и трябва да бъдат сменени.

### Клиентска служба и консултация относно употребата

Сервизът ще отговори на въпросите Ви относно ремонт и поддръжка на закупения от Вас продукт, както и относно резервни части. Покомпонентни чертежи и информация за резервните части ще откриете и на:

**www.bosch-pt.com**

Екипът по консултация относно употребата на Bosch ще Ви помогне с удоволствие при въпроси за нашите продукти и техните аксесоари.

Моля, при въпроси и при поръчване на резервни части винаги посочвайте 10-цифрения каталожен номер, изписан на табелката на уреда.

### България

Robert Bosch SRL

Service scule electrice

Strada Horia Măcelariu Nr. 30–34, sector 1

013937 București, România

Тел.: +359(0)700 13 667 (Български)

Факс: +40 212 331 313

Email: BoschServiceCenterBG@ro.bosch.com

www.bosch-pt.com/bg/bg/

### Други сервизни адреси ще откриете на:

www.bosch-pt.com/serviceaddresses

### Транспортиране

Препоръчителните литиево-йонни акумулаторни батерии трябва да изпълняват изисквания за транспортиране на опасни товари. Акумулаторните батерии могат да бъдат транспортирани от потребителя на публични места без допълнителни разрешителни.

При транспортиране от трети страни (напр. при въздушен транспорт или ползване на куриерски услуги) има специални изисквания към опаковането и обозначаването им. За целта при подготовката на пакетирани се консултирайте с експерт в съответната област.

Изпращайте акумулаторни батерии само ако корпусът им не е повреден. Изолирайте открити контактни клеми с лепящи ленти и опаковайте акумулаторните батерии така, че да не могат да се изместват в опаковката си. Моля, спазвайте също и допълнителни национални предписания.

**Бракуване**

Градинският електроинструмент, акумулаторните батерии и допълнителните приспособления трябва да бъдат предавани за оползотворяване на съдържащите се в тях суровини.



Не изхвърляйте градински електроинструменти и акумулаторни или обикновени батерии при битовите отпадъци!

**Само за страни от ЕС:**

Съгласно Европейска директива 2012/19/ЕС относно излязла от употреба електрическа и електронна апаратура и съгласно Европейска директива 2006/66/ЕО акумулаторни или обикновени батерии, които не могат да се използват повече, трябва да се събират отделно и да бъдат подлагани на подходяща преработка за оползотворяване на съдържащите се в тях суровини.

При неправилно изхвърляне старите електрически и електронни уреди поради възможното наличие на опасни вещества могат да окажат вредни влияния върху околната среда и човешкото здраве.

**Акумулаторни или обикновени батерии:****Литиево-йонни:**

Моля, спазвайте указанията в раздела Транспортиране (вж. „Транспортиране“, Страница 191).



**ПРЕДУПРЕДУВАЊЕ:** Тргнете ја батеријата пред сервисирање.



**ПРЕДУПРЕДУВАЊЕ:** Отстранете го уредот за заклучување пред да започнете работи околу одржувањето.



Не применливо.



Почекајте сите компоненти на косачката да застанат пред да ги допрете. Сечилата на косачката можат да предизвикаат повреда и кога мируваат.



Не употребувајте го овој производ кога има дожд.



Не применливо.



Не применливо.



Полначот е опремен со безбедносен трансформатор.



Полначот употребувајте го само во суви простории.



За чистење на уредот не употребувајте високопритисна пералка или гумено црево.



Внимателно проверете го полето на коешто ќе работи уредот да нема диви или домашни животни. Дивите и домашните животни можат да бидат повредени за време на употреба на машината. Проверете го детално полето на работа на машината и отстранете ги сите камења, гранки, жици, коски и други предмети. При ракувањето со машината внимавајте во густата трева да нема скриени диви или домашни животни, како ни стебла.

**Македонски****Безбедносни напомени****Објаснување на символите на косилката**

Општи безбедносни правила.



Прочитајте го упатството за употреба.



Внимавајте лицата кои се во близина да не бидат повредени од исфрлените парчиња.



**ПРЕДУПРЕДУВАЊЕ:** Држете ги посматрачите понастрана.



**ПРЕДУПРЕДУВАЊЕ:** Држете ги рацете и стапалата подалеку од запците/сечилото.

**Општи предупредувања за безбедност за електрични алати****ПРЕДУ-ПРЕДУВАЊЕ**

**Прочитајте ги сите безбедносни предупредувања, илустрации и спецификации приложени со**

**овој електричен алат.** Непридржувањето до сите упатства приложени подолу може да доведе до струен удар, пожар и/или тешки повреди.

**Зачувајте ги безбедносните предупредувања и упатства за користење и за во иднина.**



Поимот „електричен алат“ во безбедносните предупредувања се однесува на електрични апарати што користат струја (кабелски) или апарати што користат батерии (акумулаторски).

#### Безбедност на работниот простор

- ▶ **Работниот простор одржувајте го чист и добро осветлен.** Преполни или темни простории може да доведат до несреќа.
- ▶ **Не работете со електричните алати во експлозивна околина, како на пример, во присуство на запаливи течности, гасови или прашина.** Електричните алати создаваат искри коишто може да ја запалат прашина или гасовите.
- ▶ **Држете ги децата и присутните подалеку додека работите со електричен алат.** Невниманието може да предизвика да изгубите контрола.

#### Електрична безбедност

- ▶ **Приклучокот на електричниот алат мора да одговара на приклучницата. Никогаш не го менувајте приклучокот. Не користите приклучни адаптери со заземјените електрични алати.** Неизменетите приклучоци и соодветните приклучници го намалуваат ризикот од струен удар.
- ▶ **Избегнувајте телесен контакт со заземјени површини, како на пример, цевки, радијатори, метални ланци и ладилници.** Постои зголемен ризик од струен удар ако вашето тело е заземјено.
- ▶ **Не ги изложувајте електричните алати на дожд или влажни услови.** Ако влезе вода во електричниот алат, ќе се зголеми ризикот од струен удар.
- ▶ **Не постапувајте несоодветно со кабелот. Никогаш не го користете кабелот за носење, влечење или исклучување од струја на електричниот алат. Кабелот чувајте го подалеку од оган, масло, остри ивици или подвижни делови.** Оштетени или заплеткани кабли го зголемуваат ризикот од струен удар.
- ▶ **При работа со електричен алат на отворено, користете продолжен кабел соодветен за надворешна употреба.** Користењето на кабел соодветен за надворешна употреба го намалува ризикот од струен удар.
- ▶ **Ако мора да работите со електричен алат на влажно место, користете заштитен уред за диференцијална струја (RCD).** Користењето на RCD го намалува ризикот од струен удар.

#### Лична безбедност

- ▶ **Бидете внимателни, внимавајте како работите и работете разумно со електричен алат. Не користете електричен алат ако сте уморни или под дејство на дроги, алкохол или лекови.** Еден момент на невнимание додека работите со електричните алати може да доведе до сериозна лична повреда.
- ▶ **Користете лична заштитна опрема. Секогаш носете заштита за очи.** Заштитната опрема, како на пр.,

маска за прашина, безбедносни чевли коишто не се лизгаат, шлем или заштита за уши, коишто се користат за соодветни услови, ќе доведат до намалување на лични повреди.

- ▶ **Спречете ненамерно активирање. Проверете дали прекинувачот е исклучен пред да го вклучите во струја и/или со сетот на батерии, пред да го земете или носите алатот.** Носење на електричните алати со прстот позициониран на прекинувачот или вклучување во струја на електричните алати чијшто прекинувачот е вклучен, може да предизвика несреќа.
- ▶ **Отстранете каков било клуч за регулирање или француски клуч пред да го вклучите електричниот алат.** Француски клуч или клуч прикачен за ротирачкиот дел на електричниот алат може да доведе до лична повреда.
- ▶ **Не ги пречекорувајте ограничувањата. Постојано одржувајте соодветна положба и рамнотежа.** Ова овозможува подобра контрола на електричниот алат во непредвидливи ситуации.
- ▶ **Облечете се соодветно. Не носете широка облека и накит. Косата и алиштата треба да бидат подалеку од подвижните делови.** Широката облека, накитот или долгата коса може да се закачат за подвижните делови.
- ▶ **Ако се користат поврзани уреди за вадење прашина и собирање предмети, проверете дали се правилно поврзани и користени.** Собирањето прашина може да ги намали опасностите предизвикани од неа.
- ▶ **Не дозволувајте искуството стекнато со честа употреба на алатите да ве направи спокојни и да ги игнорирате безбедносните принципи при нивното користење.** Невнимателно движење може да предизвика сериозна повреда во дел од секунда.

#### Употреба и чување на електричните алати

- ▶ **Не го преоптоварувајте електричниот алат. Користете соодветен електричен алат за намената.** Со соодветниот електричен алат подобро, побезбедно и побрзо ќе ја извршите работата за која е наменет.
- ▶ **Не користете електричен алат ако не можете да го вклучите и исклучите со помош на прекинувачот.** Секој електричен алат којшто не може да се контролира со прекинувачот е опасен и мора да се поправи.
- ▶ **Исклучете го електричниот алат од струја и/или извадете го сетот на батерии, ако се вади, пред да правите некакви прилагодувања, менувајте дополнителна опрема или го складирајте електричниот алат.** Со овие превентивни безбедносни мерки се намалува ризикот од случајно вклучување на електричниот алат.
- ▶ **Чувајте ги електричните алати подалеку од дофат на деца и не дозволувајте лицата кои не ракувале со електричниот алат или не се запознаени со ова**

упатство да работат со истиот. Електричните алати се опасни во рацете на необучени корисници.

- ▶ **Одржување на електрични алати и дополнителна опрема.** Проверете го порамнувањето или прицврстувањето на подвижните делови, спојот на деловите и сите други услови што може негативно да влијаат врз функционирањето на електричниот алат. Ако е оштетен, однесете го електричниот алат на поправка пред да го користите. Многу несреќи се предизвикани заради несоодветно одржување на електричните алати.
- ▶ **Острете и чистете ги алатите за сечење.** Соодветно одржуваните ивици на алатите за сечење помалку се виткаат и полесно се контролираат.
- ▶ **Електричниот алат, дополнителната опрема, деловите и др., користете ги во согласност со ова упатство, внимавајте на работните услови и работата која ја вршите.** Користењето на електричниот алат за други намени може да доведе до опасни ситуации.
- ▶ **Рачките и површините за држење одржувајте ги суви, чисти и неизмастени.** Рачките и површините за држење што се лизгаат не овозможуваат безбедно ракување и контрола на алатот во непредвидливи ситуации.

#### Употреба и чување на батериски алат

- ▶ **Полнете ја батеријата само со полнач наведен од производителот.** Полнач којшто е соодветен за еден тип сет на батерии може да предизвика опасност од пожар ако се користи за друг сет на батерии.
- ▶ **Електричните алати користете ги само со специјално наменети сетови на батерии.** Користењето на други сетови на батерии може да предизвика опасност од повреда или пожар.
- ▶ **Кога не го користите сетот на батерии, чувајте го подалеку од други метални предмети, како на пр., спојувалки, монети, клучеви, шајки, завртки или други помали метални предмети што може да предизвикаат спој од еден до друг извор.** Краток спој на батериските извори може да предизвика изгореници или пожар.
- ▶ **Под непредвидени околности, течноста може да истече од батеријата; избегнувајте контакт. При случаен допир, измијте се со млаз вода. Ако течноста влезе во очите, побарајте дополнителна медицинска помош.** Течност истечена од батеријата може да предизвика иритација или изгореници.
- ▶ **Не употребувајте сет на батерии или алат што е оштетен или изменет.** Оштетени или изменети батерии може да реагираат непредвидливо и да предизвикаат пожар, експлозија или опасност од повреда.
- ▶ **Не го изложувајте сетот на батерии или алатот на оган или висока температура.** Изложувањето на оган или на температура повисока од 130 °C може да предизвика експлозија.

- ▶ **Следете ги сите упатства за полнење и не го полнете сетот на батерии или алатот надвор од температурниот опсег наведен во упатствата.** Неправилното полнење или на температура надвор од наведениот опсег може да ја оштети батеријата и да ја зголеми опасноста од пожар.

#### Сервисирање

- ▶ **Електричниот алат сервисирајте го кај квалификувано лице кое користи само идентични резервни делови.** Со ова се овозможува безбедно одржување на електричниот алат.
- ▶ **Никогаш не поправајте оштетени сетови на батерии.** Поправката на сетови на батерии треба да ја врши само производителот или овластен сервис.

#### Безбедносни упатства за тримери за трева

- ▶ **Не користете ја косилката во лоши временски услови, особено кога постои ризик од гром.** Со тоа ќе го намалите ризикот и веројатноста да бидете погодени од гром.
- ▶ **Темелно проверувајте ја областа каде то косилката ќе се користи поради евентуални диви животни.** Дивите животни може да бидат повредени од косилката за време на работата.
- ▶ **Детално проверете го просторот каде што ќе работи уредот и отстранете ги сите камења, граничиња, жици и други препреки.** Фрлените предмети може да предизвикаат телесна повреда.
- ▶ **Пред да ја користите косилката, секогаш визуелно проверувајте ја за да се уверите дека склопот на сечилото и сечилото не се истрошени или оштетени.** Изабените или оштетените делови го зголемуваат ризикот од повреди.
- ▶ **Проверувајте го често делот за фаќање на тревата да ли е изабен или оштетен.** Истрошениот или оштетен фаќач за трева може да го зголеми ризикот од повреда.
- ▶ **Монтирајте ги сите заштитни помагала на предвиденото место. Заштитните помагала мора да бидат функционални и правилно наместени.** Штитиникот кога е лабав, оштетен или не работи правилно може да предизвика повреда.
- ▶ **Чувајте ги сите отвори за вентилација без нечистотија.** Запушените отвори и остатоци може да предизвикаат прегревавање или опасност од пожар.
- ▶ **Кога работите со косилка, секогаш носете незлигави и заштитни обувки. Не ракувајте со косилката боси или со отворени сандали.** Ова го намалува ризикот од повреда на стапалото при контакт со сечилото кое е во движење.
- ▶ **Секогаш носете долги панталони кога ракувате со косилката.** Незаштитената кожа носи зголемен ризик од повреда од отфрлени предмети.
- ▶ **Не ракувајте со косилката на влажна трева. Одете, никогаш не трчајте.** Ова го смалува ризикот од

лизгање или паѓање, што може да резултира со повреда.

- ▶ **Не ракувајте со косилката на многу стрмни падини.** Ова го намалува ризикот од губење контрола, лизгање или паѓање, што може да резултира со повреда.
- ▶ **Кога работите на падини, секогаш погрижете се вашето подножје да е безбедно, секогаш работете преку нагибот, никогаш по угорнина или удолница и бидете исклучително внимателни кога го менувате правецот.** Ова го намалува ризикот од губење контрола, лизгање или паѓање, што може да резултира со повреда.
- ▶ **Бидете внимателни кога ја потпирате или влечете косилката кон себе. Секогаш бидете свесни за вашето окружување.** Ова го намалува ризикот од сопнување за време на работата.
- ▶ **Не допирајте ги сечилата и другите опасни подвижни делови додека се уште се во движење.** Ова го намалува ризикот од повреда од подвижните делови.
- ▶ **Кога отстранувате заглавен материјал или ја чистите косилката, погрижете се сите прекинувачи да се наоѓаат во положба OFF и батеријата да биде извадена.** Неочекуваното стартување на косилката може да предизвика сериозни повреди.

### Дополнителни сигурносни напомени

- ▶ Кога го прилагодувате уредот, внимавајте да не ги заглавите вашите прсти помеѓу подвижните сечила и фиксираните делови на машината.
- ▶ Секогаш оставете го производот да се излади пред складирање.
- ▶ Испразнете го собирачот на трева пред да го складираат.

### Ракување

- ▶ Препорачуваме да носите слушалки за заштита на слухот.
- ▶ Стопирајте ги сечилата кога треба да ја пренесете машината, преку површини коишто не се трева и кога ја носите машината до и од местото на косењето.
- ▶ Не наведнувајте го уредот при вклучување или додека моторот работи.
- ▶ Моторот исклучувајте го стоејќи со стапалата подалеку од ротирачките сечила.
- ▶ Не доближувајте ги рацете и стапалата до ротирачките делови.
- ▶ Кога косите, стоите што е можно подалеку од косачката.
- ▶ Не носете ја косачката и не влечете ја додака моторот работи.
- ▶ Кога ја преклопувате рачката во положба за складирање, проверете ја положбата на кабелот за да избегнете негово оштетување или прикleshтување.
- ▶ Косилката нема да стартува кога рачките се преклопени во положбата за складирање.

- ▶ Кога ја складираате и оставате машината за трева во хоризонтална положба, проверете дали батериите се отстранети и дали е прекинувачот е исклучен.
- ▶ Кога ја оставате машината за трева во вертикална положба, проверете дали сечилата мируваат, батериите да се отстранети и прекинувачот да биде исклучен.
- ▶ Уредот носете го само за рачката за носење. Ракувајте внимателно со рачката.

### Исклучете го уредот од струја

- За време на транспортот на косилката.
- Секогаш кога ќе се оддалечите од градинарскиот алат.
- Пред отстранување на пречка.
- Пред прегледување, чистење и поправка на машината.
- Веднаш по удирање во тврд предмет. Веднаш по оштетување прегледајте ја машината и извршете ги неопходните поправки.
- Ако косачката почне да вибрира неконтролирано (проверете веднаш).

### Напомени за оптимално користење на батериите

- ▶ **Не ја отворајте батеријата.** Постои опасност од краток спој.



**Заштитете ја батеријата од топлина, на пр. од долготрајно изложување на сончеви зраци, оган, вода и влага.** Постои опасност од експлозија.






- ▶ **Неупотребената батерија држете ја подалеку од канцелариски спајалици, клучеви, железни пари, клинци, шрафови или други мали метални предмети, што може да предизвикаат премостување на контактите.** Краток спој меѓу контактите на батеријата може да предизвика изгореници или пожар.
- ▶ **Доколку се оштети батеријата или не се користи правилно, од неа може да излезе пара.** Внесете свеж воздух и доколку има повредени побарајте помош од лекар. Парата може да ги надразни дишните патишта.
- ▶ **Користете ја батеријата само во производи од производителот.** Само на тој начин батеријата ќе се заштити од опасно преоптоварување.
- ▶ **Батеријата може да се оштети од острите предмети како на пр. клинци или одвртувач или со надворешно влијание.** Може да дојде до внатрешен краток спој и батеријата може да се запали, да пушти чад, да експлодира или да се прегрее.
- ▶ **Не предизвикувајте краток спој на батеријата.** Инаку, постои опасност од експлозија.
- ▶ Повремено чистете ги отворите за проветрување на батеријата со мека, чиста и сува четка.
- ▶ **Полнете ги батериите само со полначи одобрени од Bosch.**

**Ознаки**

Следните симболи се важни за читање и разбирање на упатството за употреба. Ве молиме проучете ги симболите и нивното значење. Точната интерпретација на симболите ќе ви помогне подобро и побезбедно да го користите уредот.

Ознака	Значење
	Правец на движење
	Правец на реакција
	Носете заштитни ракавици
	Носете безбедни обувки.
	Тежина
	Вклучување
	Исклучување

Ознака	Значење
	Дозволена функција
	Забранети акции
CLICK!	Чујна бучава
	Дополнителна опрема/резервни делови

**Опис на производот и ракување****Прочитајте ги сите безбедносни предупредувања и упатства.**

Непочитувањето на безбедносните предупредувања и упатства може да доведе до електричен удар, пожар и/или сериозни

повреди.

Видете ги илустрациите на крајот на упатството.

**Употреба со соодветна намена**

Градинарскиот алат е погоден и наменет за косење тревници.

Уредот не е наменет за режење и поткастрување огради.

Уредот е наменет за косење на висина на подлогата земја, трева.

**Технички податоци**

Косилка за трева		GRA 18V2-46
Број на артикл		<b>3 600 HC8 0..</b>
Номинален напон <sup>A)</sup>	V	36 V (2 x 18 V)
Ширина на шишање	cm	46
Висина на косење	mm	30-70
Волумен, корпа за трева	l	60
Тежина според IEC 62841-1/ IEC 62841-4-3 <sup>A)</sup>	kg	27,7
Сериски број		види ја плочката со податоци на апаратот
Препорачана околна температура при полнење	°C	0 ... +35
Дозволена околна температура при работење <sup>B)</sup> и при складирање	°C	-20 ... +50
Компатибилни батерии		GBA 18V XL ProCORE18V...
Препорачани батерии		GBA 18V XL... ≥ 3.0Ah ProCORE 18V... ≥ 4.0Ah
Препорачани полначи		GAL 18... GAX 18...

A) во зависност од користените батерии

B) ограничена јачина при температури < 0 °C

## Информации за бучава/вибрации

Стандарден режим Режим на мулчирање

A-пондерираното односно измереното A ниво на бучавата изнесува обично:

Вредностите за емисија на бучава се одредуваат согласно **EN IEC 62841-4-3:2021+A11:2021**

– Ниво на звучен притисок	dB(A)	<b>84</b>	<b>79</b>
– Несигурност K	dB	<b>3,0</b>	<b>3,0</b>
– Звучна јачина	dB(A)	<b>92</b>	<b>89</b>

Вкупните вредности на вибрации  $a_h$  (векторски збор на трите насоки) и несигурност K дадени се во согласност со **EN IEC 62841-4-3:2021+A11:2021**

– Вредност на емисијата на вибрации $a_h$	$m/s^2$	<b>&lt; 2,5</b>	<b>&lt; 2,5</b>
– Несигурност K	$m/s^2$	<b>1,5</b>	<b>1,5</b>

Деклариранат(е) вкупна(и) вредности на вибрации се измерени согласно стандардизирана тест метода и може да се користат за споредување на еден електричен алат со друг.

Навередната/-ните вкупна(и) вредност(и) на вибрации исто така може да се користат и за да се осигура прелиминарна проценка на изложеноста.

Емисиите на вибрации и бучава за време на реалната употреба на алатот може да се разликуваат од декларираниите вредности, во зависност од начинот на кој се користи електричниот алат, особено од типот на предметот што се обработува; и потребата да се воспостават безбедносни мерки за заштита на операторот, врз основа на проценка на изложеноста на вибрации за време на реалните услови на употреба (земајќи ги предвид сите делови од работниот циклус, како што се времињата кога електричниот алат е исклучен и времето кога е вклучен, но работи без оптоварување).

## Акумулатори

**Bosch** продава батериски електрични алати и без батерија. Дали батеријата е содржана во обемот на испораката можете да видите на пакувањето.

### Полнење на батериите

- **Користете ги само полначите коишто се наведени во техничките податоци.** Само овие уреди за полнење се погодни за литиум-јонската батерија за Вашиот електричен уред.

**Забелешка:** Поради меѓународните транспортни регулативи, Li-ion батериите се испорачуваат делумно наполнети. За да обезбедите максимален капацитет на батеријата, пред првата употреба наполнете ја целосно.

### Вметнување на батериите

- **Уредот е дизајниран само за работа со 2 батерии и нема да работи ако една од батериите е целосно испразнета. Секогаш користете батерии со иста состојба на полнење и никогаш не комбинирајте полни и делумно наполнети батерии, бидејќи**

### времето на работа секогаш се одредува според најмалку наполнетата батерија.

**Забелешка:** Користењето на несоодветни батерии може да доведе до погрешно функционирање или до оштетување на уредот.

Вметнувајте наполнети батерии. Уверете се дека батериите се правилно вклопени.

Ставете ги наполнетите батерии во држачот за батерии додека не кликнат на своето место.

### Одстранување батерии

Батериите имаат 2 нивоа на заклучување како би се спречило испаѓање на батериите ако копчето за ослободување на батеријата ненамерно ќе се притисне. Додека батеријата е вметната во електричниот апарат, таа се држи во позиција со помош на федер.

За да ги отстраните батериите, притиснете го копчето за ослободување на батеријата и извлечете ги батериите.

**Притоа не употребувајте сила.**

### Приказ за наполнетост на батеријата

Трите зелени LED-светилки на приказот за наполнетост на батеријата ја покажуваат состојбата на наполнетост на батеријата. Од безбедносни причини, состојбата на наполнетост на батеријата може да ја проверите само доколку електричниот алат е во мирување.

Притиснете го копчето на приказот за наполнетост на батеријата, или, за да се прикаже наполнетоста. Ова исто така е возможно и со извадена батерија.

Доколку по притиснањето на копчето на приказот за наполнетост на батеријата не свети LED светилка, батеријата е дефектна и мора да се замени.

### Тип на батерија GBA 18V...



LED-светилки	Капацитет
Трајно светло 3 × зелено	60–100 %
Трајно светло 2 × зелено	30–60 %
Трајно светло 1 × зелено	5–30 %

LED-светилки	Капацитет
Трепкаво светло 1 × зелено	0–5 %

### Тип на батерија ProCORE18V...



LED-светилки	Капацитет
Трајно светло 5 × зелено	80–100 %
Трајно светло 4 × зелено	60–80 %
Трајно светло 3 × зелено	40–60 %
Трајно светло 2 × зелено	20–40 %
Трајно светло 1 × зелено	5–20 %
Трепкаво светло 1 × зелено	0–5 %

## Монтажа и користење

Цел на акцијата односно цел при ракувањето	Слика	Страна
Обем на испорака <sup>A)</sup>	<b>A</b>	266
Расклопете ја и инсталирајте ја рачката	<b>B–D</b>	267–268
Прилагодување на работната висина		
Вметнување/отстранување на корпата за трева	<b>E</b>	268
Подесување на висината на косење	<b>F</b>	269
вметнете ги двете батерии	<b>G</b>	269
Ракување	<b>H</b>	270
- Вметнете го електричниот прекинувач		
- Вклучете		
Исклучете		
- Извадете го прекинувач		
извадете ги двете батерии	<b>I</b>	271
Упатство за работа „косење“	<b>J</b>	271
Упатство за работа „Мулчирање“	<b>K</b>	272
Одржување/замена на сечилата	<b>L</b>	272
Складирање	<b>M</b>	273

## Отстранување грешки



Симптом	Можна причина	Помош
Моторот не се вклучува	Неисправни внатрешни инсталации во уредот	Обратете се во Bosch служба за корисници
	Една или двете батерии се испразнети	Наполнете ги батериите
	Една или две батерии се премногу ладни/ премногу топли	Оставете ги батериите да се загреат/оладат

Цел на акцијата односно цел при ракувањето	Слика	Страна
--	-------	--------

Избор на опрема **N** 274

A) Опишаната опрема прикажана на сликите не е дел од стандардниот обем на испорака. Целосната опрема може да ја најдете во нашата Програма за опрема.

## Вклучување

### За Ваша безбедност

- ▶ **Предупредување!** Исклучете ја косачката, извадете го клучот за изолација и батеријата пред секое прилагодување или чистење. Истото важи и ако кабелот е оштетен, прекинат или сплеткан.
- ▶ По исклучувањето на косачката, сечилата вртат уште неколку секунди.
- ▶ **Предупредување: Внимание** – не допирајте ги ротирачките сечила.
- ▶ Користете ги само оние полначи коишто се наведени во Технички податоци. Само овие полначи се компатибилни со Li-ion батериите што треба да се користат во вашиот производ.

### Функција за мулчирање

Отстранете ја вреќата за собирање трева и турнете го адаптерот за мулчирање во отворот за испуштање. Затворете ја вратата за исфрлање.

Отстранете го адаптерот за мулчирање кога повторно ја користите корпата за трева.

## Совети при работењето

### Косна површина (траење на батеријата)

Учинокот при косењето (траењето на батеријата) зависи од својствата и условите на тревникот, густината, влагата и должината на тревата, како и од висината на косење. Со чести вклучувања и исклучувања на косачката се намалува просечната моќност (траењето на батеријата). За да постигнете оптимална моќност (траење на батеријата), подигнете ги сечилата и косете со разумно темпо.

Симптом	Можна причина	Помош
	Тревата е превисока	Макс. дозволена висина на тревата е 20 cm со најголема висина на косење
	Активирана е заштитата на моторот од прегревање	Пуштете да се олади моторот и подигнете ги сечилата
	Клучот за изолација не е правилно/потполно ставен	Ставете го правилно
	Автоматскиот прекинувач не е целосно завртрен кон положбата за ON	Завртете се целосно во положбата ON
	Една или две батерии не се правилно приклучени	Вметнете ги батериите така што да контактот биде загарантиран
	Рачката е во положба за складирање	Преклопете ја рачката во работна положба
Уредот работи со прекини	Неисправни внатрешни инсталации во уредот	Обратете се во Bosch служба за корисници
	Активирана е заштитата на моторот од прегревање	Пуштете да се олади моторот и подигнете ги сечилата
Уредот коси нерамномерно и/или моторот работи тешко	Сечилата поставени прениско	Подигнете ги сечилата
	Тапо сечило	Заменете ги сечилата (види слика L)
	Можни се блокирања	Згаснете го уредот и исклучете го од напојување Проверете под косачката и по потреба исчистете ја (секогаш носете заштитни ракавици)
	Сечилото монитрано наопаку	Монтирајте го сечилото од правилната страна
По вклучувањето на косачката сечилото не се врти	Сечилото е заплеткано со трева	Згаснете го уредот и исклучете го од напојувањето (види слика L)
	Лабава навртка/-завртка	Отстранете ја пречката (секогаш носете заштитни ракавици)
	Лабава навртка/-завртка	Затегнете ја навртката/-завртката (25– 30 Nm)
Јаки вибрации/бучава	Лабава навртка/-завртка	Затегнете ја навртката/-завртката (25– 30 Nm)
	Сечилото е оштетено	Заменете ги сечилата (види слика L)
Кесата за собирање трева не е целосно пополнета	Можно затнување	Исчистете ја ткаенината за собирање трева за да ги исчистите отворите и да го подобрите протококот на воздух.

## Одржување и сервис

### Одржување, чистење и чување

- ▶ **Отстранете ги батериите од градинарскиот алат пред било каква активност врз него (на пр. одржување, менување алатки итн.) и кога го транспортирате и складираат.** При невнимателно ракување со прекинувачот за вклучување/исклучување, постои опасност од повреди.
- ▶ **Одржувајте го уредот чист, за да обезбедите добра и безбедна работа.**

Одржувајте ги уредот и отворите за проветрување чисти, за да функционираат добро и безбедно.

Никогаш не прскајте го уредот со вода.

Никогаш не потопувајте го уредот во вода.

Уредот складирајте го на безбедно, суво место вон допир на деца.

Не ставајте други предмети врз уредот.

Проверете сите навртки, подлошки и завртки да се цврсто прицврстени со цел за безбедна работа со уредот. Редовно прегледувајте го уредот и заменувајте ги веднаш оштетените или изабените делови.

Секогаш користете Bosch оригинални резервни делови. Не го модификувајте уредот.

При складирање на уредот, внимавајте тој да стои на подот со сите 4 тркала.

**Не го модификувајте уредот.** Неовластени модификации може да ја загрозат безбедноста на вашиот производ и да го зголемат ризикот од лична повреда.

### Одржување на батеријата

За да се обезбеди оптимална употреба на батериите, ве молиме имајте ги следниве упатства и мерки:

- Заштитете ги батериите од влага и вода.
- Електричниот алат и батериите чувајте ги само на температури помеѓу -20 °C до 50 °C. На пример, не оставајте ги батериите во автомобил кога е лето.

- Чувајте ги батериите одделно, а не во градинарскиот алат.
- Не ги оставајте батериите внатре во градинарскиот алат при тоа заедно изложени и на директна сончева светлина.
- Оптималната температура за чување на батеријата изнесува 5 °C.
- Од време навреме исчистете ги отворите за проветрување на батеријата со мека, чиста и сува четка.

Ако значително се намалеи времето на работа после полнењето тоа покажува дека батеријата е истрошена и треба да се замени.

### Сервисна служба и совети при користење

Сервисната служба ќе одговори на Вашите прашања во врска со поправката и одржувањето на Вашиот производ како и резервните делови. Ознаки за експлозија и информации за резервните делови исто така ќе најдете на: [www.bosch-pt.com](http://www.bosch-pt.com)

Тимот за советување при користење на Bosch ќе ви помогне доколку имате прашања за нашите производи и опрема.

За сите прашања и нарачки на резервни делови, Ве молиме наведете го 10-цифрениот број од спецификационата плочка на производот.

#### Северна Македонија

Д.Д.Електрис  
Сава Ковачевиќ 47Њ, број 3  
1000 Скопје  
Е-пошта: [dimce.dimcev@servis-bosch.mk](mailto:dimce.dimcev@servis-bosch.mk)  
Интернет: [www.servis-bosch.mk](http://www.servis-bosch.mk)  
Тел./факс: 02/ 246 76 10  
Моб.: 070 595 888  
Д.П.Т.У “РОЈКА”  
Јани Лукровски бб; Т.Ц Автокоманда локал 69  
1000 Скопје  
Е-пошта: [servisrojka@yahoo.com](mailto:servisrojka@yahoo.com)  
Тел: +389 2 3174-303  
Моб: +389 70 388-520, -530

#### Дополнителни адреси на сервиси може да најдете под:

[www.bosch-pt.com/serviceaddresses](http://www.bosch-pt.com/serviceaddresses)

### Транспорт

Препорачаните литиум-јонски батерии подлежат на барањата на Законот за опасни материјали. Батериите може да се транспортираат само од страна на корисникот, без потреба од дополнителни квалификации.

При пренос на истите од страна на трети лица (на пр. воздушен транспорт или шпедиција) неопходно е да се внимава на специјалните напомени на амбалажата и ознаките. Во таков случај, при подготовката на пратката мора да се повика експерт за опасни супстанции.

Транспортирајте ги батериите само доколку кукиштето е неоштетено. Залепете ги отворените контакти и спакувајте ја батеријата на тој начин што нема да се движи во амбалажата. Ве молиме внимавајте на евентуалните дополнителни национални прописи.

### Отстранување



Електричните уреди, батериите, опремата и амбалажите треба да се сортираат за повторна употреба.



Не фрлајте ги уредите и батериите во домашната канта за ѓубре!

### Само за земјите од ЕУ:

Според европската регулатива 2012/19/EU електричните апарати што се вон употреба и дефектните или искористените батерии според регулативата 2006/66/ЕС мора одделно да се соберат и да се рециклираат за повторна употреба.

Доколку се отстрануваат неправилно, електричната и електронската опрема може да имаат штетни влијанија врз животната средина и здравјето на луѓето поради можното присуство на опасни материји.

### Батерии:

#### Литиум-јонски:

Ве молиме внимавајте на напомените во делот Транспорт (види „Транспорт“, Страница 200).

## Srpski

## Sigurnosne napomene

### Објашњење симбола косилце за траву



Opšte uputstvo o opasnosti.



Pročitajte uputstvo za upotrebu.



Pazite na to da izbačena strana tela ne povrede ljude koji se nalaze u blizini.



UPOZORENJE: Udaljite posmatrače.



UPOZORENJE: Držite šake i stopala podalje od noževa.





**UPOZORENJE:** Pre radova održavanja odvojite akumulator.



**UPOZORENJE:** Pre radova održavanja demontirajte spravu za blokiranje.



Nije primjenjivo.



Pre diranja sačekajte da se svi delovi baštenskog uređaja zaustave. Nakon isključivanja baštenskog uređaja noževi nastavljaju da se okreću i mogu da uzrokuju povrede.



Ne koristiti na kiši.



Nije primjenjivo.



Nije primjenjivo.



Punjač je opremljen sigurnosnim transformatorom.



Koristite punjač samo u suvim prostorijama.



Za čišćenje baštenskog uređaja ne koristite čistače visokog pritiska ili baštensko crevo.



Pažljivo proverite da na području na kojem treba koristiti baštenski uređaj ne postoje divlje i domaće životinje. Divlje i domaće životinje mogu se povrediti tokom rada mašine. Temeljito proverite područje upotrebe mašine i uklonite sve kamenje, granje, žice, kosti i druge strane predmete. Prilikom upotrebe mašine pazite na to da u gustoj travi nema skrivenih divljih ili domaćih životinja ili malih panjeva.

## Opšte sigurnosne napomene za električne alate

**⚠ UPOZORENJE** Pročitajte sva sigurnosna upozorenja, uputstva, ilustracije i specifikacije isporučene uz ovaj električni alat. Propusti u pridržavanju svih dolenađenih uputstava mogu imati za posledicu električni udar, požar i/ili teške povrede.

### Čuvajte sva upozorenja i uputstva za buduću upotrebu.

Pojam „električni alat“ upotrebljen u upozorenjima odnosi se na električne alate sa pogonom na struju (sa kablom) i na električne alate sa akumulatorskim pogonom (bez kabla).

## Sigurnost radnog područja

- ▶ **Držite vaše radno područje čisto i dobro osvetljeno.** Nered ili neosvetljena radna područja mogu voditi nesrećama.
- ▶ **Ne radite sa električnim alatom u okolini ugroženoj eksplozijom, u kojoj se nalaze zapaljive tečnosti, gasovi ili prašina.** Električni alati stvaraju varnice koje mogu zapaliti prašinu ili isparenja.
- ▶ **Držite podalje decu i druge osobe za vreme korišćenja električnog alata.** Stvari koje vam odvrćaju pažnju mogu dovesti do gubitka kontrole.

## Električna sigurnost

- ▶ **Priključni utikač električnog alata mora odgovarati utičnici. Utikač ne sme nikako da se menja. Ne upotrebljavajte adaptere utikača zajedno sa električnim alatima zaštićenim uzemljenjem.** Nemodifikovani utikači i odgovarajuće utičnice smanjuju rizik od električnog udara.
- ▶ **Izbegavajte kontakt telom sa uzemljenim površinama kao što su cevi, radijatori, šporeti i frižideri.** Postoji povećani rizik od električnog udara ako je vaše telo uzemljeno.
- ▶ **Držite električni alat što dalje od kiše ili vlage.** Prodor vode u električni alat povećava rizik od električnog udara.
- ▶ **Kabl ne koristite u druge svrhe. Nikada ne koristite kabl za nošenje električnog alata, ne vucite ga i ne izvlačite ga iz utičnice. Držite kabl dalje od vreline, ulja, oštih ivica ili pokretnih delova.** Oštećeni ili umršeni kablovi povećavaju rizik od električnog udara.
- ▶ **Ako sa električnim alatom radite na otvorenom, upotrebljavajte samo produžne kablove koji su pogodni za upotrebu na otvorenom.** Upotreba kabla pogodnog za upotrebu na otvorenom smanjuje rizik od električnog udara.
- ▶ **Ako ne možete da izbegnete rad sa električnim alatom u vlažnoj okolini, koristite zaštitni uređaj diferencijalne struje (RCD).** Upotreba zaštitnog uređaja diferencijalne struje smanjuje rizik od električnog udara.

## Sigurnost osoblja

- ▶ **Budite pažljivi, pazite na to šta radite i postupajte razumno tokom rada sa vašim električnim alatom. Ne koristite električni alat ako ste umorni ili pod uticajem droge, alkohola ili lekova.** Momenat nepažnje kod upotrebe električnog alata može rezultirati ozbiljnim povredama.
- ▶ **Nosite ličnu zaštitnu opremu. Uvek nosite zaštitne naočare.** Nošenje zaštitne opreme, kao što je maska za prašinu, sigurnosne cipele koje ne klizu, zaštitni šlem ili zaštita za sluh, zavisno od vrste i upotrebe električnog alata, smanjuje rizik od povreda.
- ▶ **Izbegavajte nenamerno puštanje u rad. Uverite se da je električni alat isključen, pre nego što ga priključite na struju i/ili na akumulator, uzmete ga ili nosite.** Nošenje električnog alata sa prstom na prekidaču ili

priključivanje na struju uključenog električnog alata vodi do nesreće.

- ▶ **Uklonite bilo kakve ključeve za podešavanje ili ključeve za zavrtnjeve, pre nego što uključite električni alat.** Ostavljanje ključa za zavrtnjeve ili ključa prikačenog na rotirajući deo električnog alata može rezultirati ličnom povredom.
- ▶ **Izbegavajte neprirodno držanje tela. Pobrinite se uvek da stabilno stojite i u svako doba održavajte ravnotežu.** Ovo omogućava bolje upravljanje električnim alatom u neočekivanim situacijama.
- ▶ **Nosite pogodnu odeću. Ne nosite široku odeću ili nakit. Držite kosu i odeću dalje od pokretnih delova.** Pokretni delovi mogu zahvatiti široku odeću, nakit ili dugu kosu.
- ▶ **Ako mogu da se montiraju uređaji za usisavanje i skupljanje prašine, uverite se da li su priključeni i upotrebljeni kako treba.** Usisavanje prašine može smanjiti rizike koji su povezani sa prašinom.
- ▶ **Ne dozvolite da pouzdanje koje ste stekli čestom upotrebom alata utiče na to da postanete neoprezni i da zanemarite sigurnosne principe za upotrebu alata.** Neoprezno delovanje može prouzrokovati teške povrede u deliću sekunde.

#### Upotreba i briga o električnim alatima

- ▶ **Ne preopterećujte aparat. Upotrebljavajte električni alat koji je pogodan za vaš zadatak.** Odgovarajući električni alat radi bolje i sigurnije tempom za koji je projektovan.
- ▶ **Ne koristite električni alat čiji je prekidač u kvaru.** Svaki električni alat koji se ne može kontrolisati prekidačem je opasan i mora se popraviti.
- ▶ **Izvućite utikač iz utičnice i/ili izvadite akumulatorsku bateriju iz električnog alata, ukoliko je to moguće, pre nego što izvršite bilo kakva podešavanja, promenu pribora ili pre nego što uskladištite električni alat.** Takve preventivne sigurnosne mere smanjuju rizik od slučajnog pokretanja električnog alata.
- ▶ **Čuvajte nekorišćene električne alate izvan dometa dece i ne dozvoljavajte korišćenje alata osobama koje ne poznaju isti ili nisu pročitale ova uputstva.** U rukama neobučениh korisnika električni alati postaju opasni.
- ▶ **Održavajte električni alat i pribor. Proverite da li pokretni delovi aparata besprekorno funkcionišu i da li su dobro povezani, da li su delovi možda polomljeni ili su tako oštećeni da je ugroženo funkcionisanje električnog alata. Pre upotrebe popravite alat ukoliko je oštećen.** Mnoge nesreće su prouzrokovane lošim održavanjem električnih alata.
- ▶ **Održavajte alate za sečenje oštre i čiste.** Sa adekvatno održanim alatom za sečenje sa oštrim sečivima manja je verovatnoća da će doći do zapinjania i upravljanje je jednostavnije.
- ▶ **Upotrebljavajte električni alat, pribor, alate koji se umeću itd. prema ovim uputstvima. Obratite pažnju**

#### pritom na uslove rada i posao koji morate obaviti.

Upotreba električnog alata za namene drugačije od predviđenih može voditi opasnim situacijama.

- ▶ **Održavajte drške i prihvatne površine suvim, čistim i bez ostataka ulja ili masnoće.** Klizave drške ili prihvatne površine ne omogućavaju bezbedno rukovanje i upravljanje alatom u neočekivanim situacijama.

#### Upotreba i briga o alatu na akumulatorski pogon

- ▶ **Punite samo u aparatima za punjenje, koje je preporučio proizvođač.** Punjač koji je pogodan za jednu vrstu akumulatorske baterije može stvoriti rizik od požara ako se koristi za drugačiju akumulatorsku bateriju.
- ▶ **Upotrebljavajte električni alat samo zajedno sa akumulatorskim baterijama namenjenim za njih.** Upotreba bilo kojih drugih akumulatorskih baterija može stvoriti rizik od povrede ili požara.
- ▶ **Držite nekorišćenu akumulatorsku bateriju dalje od drugih metalnih objekata, poput kancelarijskih spajalica, novčića, ključeva, eksera, zavrtnja ili drugih malih metalnih predmeta, koji mogu prouzrokovati povezivanje jednog terminala sa drugim.** Kratak spoj između baterijskih terminala može prouzrokovati opekotine ili požar.
- ▶ **Kod pogrešne primene iz akumulatorske baterije može biti izbačena tečnost. Izbegavajte kontakt sa njom. Kod slučajnog kontakta isperite sa vodom. Ako tečnost dospe u oči, potražite i dodatnu lekarsku pomoć.** Tečnost iz akumulatora može prouzrokovati iritaciju ili opekotine.
- ▶ **Ne koristite akumulatorsku bateriju ili alat koji je oštećen ili modifikovan.** Oštećene ili modifikovane akumulatorske baterije mogu se ponašati nepredvidivo, što može rezultirati požarom, eksplozijom ili povredom.
- ▶ **Ne izlažite akumulatorsku bateriju ili alat vatri ili visokim temperaturama.** Izlaganje vatri ili temperaturama iznad 130 °C može prouzrokovati eksploziju.
- ▶ **Pridržavajte se svih uputstava u vezi sa punjenjem i ne punite akumulatorsku bateriju ili alat izvan temperaturnog opsega naznačenog u uputstvima.** Nepropisno punjenje ili punjenje na temperaturama izvan naznačenog opsega može oštetiti akumulatorsku bateriju i povećati rizik od požara.

#### Servisiranje

- ▶ **Neka vam vaš električni alat popravljaju samo kvalifikovano osoblje, koristeći samo originalne rezervne delove.** Ovo će osigurati očuvanje bezbednosti električnog alata.
- ▶ **Nikada ne servisirajte oštećene akumulatorske baterije.** Servisiranje akumulatorskih baterija treba da vrše isključivo proizvođač ili ovlašćeni serviseri.

#### Bezbednosne napomene za kosilice za travu

- ▶ **Ne koristite kosilicu za travu u lošim vremenskim uslovima, naročito ako postoji opasnost od udara munje.** To smanjuje rizik od udara munje.

- ▶ **Temeljito pregledajte područje na kojem treba da se koristi kosilica za travu i proverite da tamo nema divljih životinja.** Kosilica za travu može da povredi divlje životinje tokom rada.
- ▶ **Temeljito pregledajte područje na kojem treba da se koristi kosilica za traku i uklonite sve kamenje, granje, žice, kosti i druga strana tela.** Izbačeni predmeti mogu da uzrokuju telesne povrede.
- ▶ **Pre upotrebe kosilice za travu uvek obavite vizualnu proveru da biste bili sigurni da nož i sklop noževa nisu istrošeni ili oštećeni.** Istrošeni ili oštećeni delovi povećavaju rizik od povreda.
- ▶ **Često proveravajte da li je korpa za sakupljanje trave istrošena ili oštećena.** Istrošena ili oštećena korpa za sakupljanje trave može da poveća rizik od povreda.
- ▶ **Ostavite sve zaštitne naprave montirane. Zaštitne naprave moraju biti funkcionalne i propisno montirane.** Zaštitna naprava koja je otpuštena ili oštećena ili koja ne funkcioniše pravilno može da uzrokuje povrede.
- ▶ **Uklonite prljavštinu sa svih proreza za ventilaciju.** Začepljeni prorezi za ventilaciju i prljavština mogu da uzrokuju pregrevanje ili opasnost od požara.
- ▶ **Prilikom rada sa kosilicom za travu uvek nosite zaštitne cipele koje se ne klizu. Ne rukujte kosilicu za travu bosim ili sa otvorenim sandalama.** To smanjuje opasnost od povreda za stopala zbog kontakta sa pokretnim noževima.
- ▶ **Prilikom rada sa kosilicom za travu uvek nosite duge pantalone.** Nezaštićena koža povećava opasnost od povreda od izbačenih predmeta.
- ▶ **Ne koristite kosilicu za travu ako je trava mokra. Hodajte, nikad ne trčite.** To smanjuje opasnost da se pokliznete ili padnete, što može da uzrokuje povrede.
- ▶ **Ne koristite kosilicu za travu na veoma strmim padinama.** To smanjuje opasnost da izgubite kontrolu, da se pokliznete ili padnete, što može da uzrokuje povrede.
- ▶ **Prilikom rada na padinama uvek zauzmite siguran položaj tela, uvek radite poprečno prema padini, a nikada nizbrdo ili uzbrdo, i uvek budite veoma oprezni kada menjate pravac kretanja.** To smanjuje opasnost da izgubite kontrolu, da se pokliznete ili padnete, što može da uzrokuje povrede.
- ▶ **Budite veoma pažljivi kada se sa kosilicom za travu krećete nazad ili kada je povlačite prema sebi. Uvek vodite računa o okolini.** To smanjuje opasnost da se spotaknete tokom rada.
- ▶ **Ne dodirujte noževe i druge opasne pokretne delove dok se oni kreću.** To smanjuje opasnost od povreda od pokretnih delova.
- ▶ **Postarajte se da su kod uklanjanja zaglavljenog materijala ili čišćenja kosilice za trave svi prekidači isključeni, a da je akumulator izvučen.** Neočekivani rad kosilice za travu može da uzrokuje teške povrede.

## Dodatne sigurnosne napomene

- ▶ Tokom podešavanja uređaja pazite da ne zaglavite prste između pokretnih noževa i nepokretnih delova mašine.
- ▶ Pre skladištenja uvek pustite proizvod da se ohladi.
- ▶ Ispraznite korpu za sakupljanje trave pre skladištenja.

## Rukovanje

- ▶ Radi sopstvene zaštite preporučujemo nošenje zaštite za sluh.
- ▶ Noževi moraju da miruju ako zbog transporta baštenski uređaj morate da nagnete, kada prelazite preko površina koje nisu zasejane travom i kada baštenski uređaj transportujete do područja koje treba pokositi ili sa njega.
- ▶ Prilikom startovanja ili pokretanja motora ne naginjite baštenski uređaj.
- ▶ Uključite baštenski uređaj kao što je to opisano u uputstvu za upotrebu i pazite na to da su vaša stopala dovoljno udaljena od delova koji se okreću.
- ▶ Ne stavljajte ruke i stopala blizu ili ispod delova koji se okreću.
- ▶ Držite rastojanje od područja izbacivanja kada radite sa baštenskim uređajem.
- ▶ Nikada ne podižite i nosite baštenski uređaj kada motor radi.
- ▶ Prilikom sklapanja drške u položaj skladištenja proverite poziciju kabla da se on ne bi ošteti ili zaglavio.
- ▶ Kosilica za travu se neće pokrenuti kada su drške preklapljene u položaj za skladištenje.
- ▶ Kada kosilicu za travu skladištite u horizontalnom položaju, uverite se da su akumulatori uklonjeni i da je prekidač strujnog kruga isključen.
- ▶ Kada kosilicu za travu skladištite u vertikalnom položaju, uverite se da su noževi zaustavljeni, da su akumulatori uklonjeni i da je prekidač strujnog kruga isključen.
- ▶ Podižite baštenski uređaj samo ručkom. Pažljivo rukujte ručkom.

## Otpuštanje prekidača strujnog kruga

- Prilikom transporta kosilice za travu.
- Uvek kada se udaljite od baštenskog uređaja.
- Pre odstranjanja blokada.
- Kada baštenski uređaj proveravate, čistite ili na njemu radite.
- Nakon sudara sa stranim telom; odmah proverite da li je baštenski uređaj oštećen i ako je potrebno zamenite nož.
- Ako baštenski uređaj počne neobično da vibrira (odmah proverite).

## Uputstva za optimalan rad sa akumulatorom

- ▶ **Ne otvarajte bateriju.** Postoji opasnost od kratkog spoja.





**Zaštitite akumulator od toplote (na primer i od trajnog sunčevog zračenja), vatre, vode i vlage.** Postoji opasnost od eksplozija.

- ▶ **Kada uređaj ne koristite, akumulator koji se ne koristi držite podalje od spajalica, novčića, ključeva, eksera i zavrtnja ili drugih malih metalnih predmeta koji bi mogli da uzrokuju premošćivanje kontakata.** Kratki spoj između kontakata akumulatora može uzrokovati opekotine ili požar.
- ▶ **Kod oštećenja i nestručne upotrebe akumulatora mogu izlaziti pare.** Dovodite sveži vazduh i potražite kod tegoba nekog lekara. Pare mogu nadražiti disajne puteve.
- ▶ **Koristite akumulator samo sa proizvodima ovog proizvođača.** Samo tako se akumulator štiti od opasnog preopterećenja.
- ▶ **Baterija može da se ošteti oštrim predmetima, kao npr. ekserima ili odvijačima zavrtnjeva ili usled dejstva neke spoljne sile.** Može da dođe do internog kratkog spoja i akumulatorska baterija može da izgori, dimi, eksplodira ili da se pregreje.
- ▶ **Ne prespajajte akku kratko.** Postoji opasnost od eksplozija.
- ▶ Čistite povremeno proreze za ventilaciju akumulatora sa mekom, čistom i suvom četkicom.
- ▶ **Akumulatore punite samo punjačima koje je odobrila kompanije Bosch.**

### Simboli

Sledeći simboli su važni za čitanje i razumevanje uputstva za upotrebu. Zapamtite simbole i njihovo značenje. Pravilno tumačenje simbola pomaže vam da bolje i sigurnije koristite proizvod.

Simbol	Značenje
	Pravac kretanja
	Pravac reakcije

### Tehnički podaci

Kosilica za travu		GRA 18V2-46
Broj artikla		<b>3 600 HC8 0..</b>
Nominalni napon <sup>A)</sup>	V	36 V (2 x 18V)
Širina rezanja	cm	46
Visina rezanja	mm	30–70
Volumen, vreća za travu	l	60
Masa prema IEC 62841-1/ IEC 62841-4-3 <sup>A)</sup>	kg	27,7
Serijski broj		vidi tipsku tablicu na baštenskom uređaju
Preporučena temperatura okruženja prilikom punjenja	°C	0 ... +35
Dozvoljena temperatura okruženja prilikom rada <sup>B)</sup> i skladištenja	°C	-20 ... +50
Kompatibilni akumulatori		GBA 18V XL ProCORE18V...

Simbol	Značenje
	Nosite zaštitne rukavice
	Nosite bezbedne cipele.
	Masa
	Uključivanje
	Isključivanje
	Dozvoljena radnja
	Zabranjena radnja
CLICK!	Čujni zvuk
	Pribor/rezervni delovi

### Opis proizvoda i učinka



**Pročitajte sve bezbednosne napomene i sva uputstva.** Nepridržavanje bezbednosnih napomena i uputstava može da uzrokuje električni udar, požar i/ili teške povrede.

Molimo pogledajte slike na zadnjem delu uputstva za upotrebu.

### Namenska upotreba

Baštenski uređaj je namenjen košenju travnjaka.

Baštenski uređaj nije namenjen za rezanje žive ograde, šišanje tratine, seckanje itd.

Baštenski uređaj je namenjen košenju travnjaka na nivou zemlje.

**Kosilica za travu****GRA 18V2-46**

Preporučeni akumulatori

GBA 18V XL... ≥ 3.0Ah  
ProCORE 18V... ≥ 4.0Ah

Preporučeni punjači

GAL 18...  
GAX 18...

- A) U zavisnosti od akumulatora koji se koriste  
B) Ograničena snaga pri temperaturama < 0 °C.

**Informacije o buci/vibracijama**

		Standardni režim	Režim malčiranja
A-vrednovani nivo buke uređaja iznosi tipično:			
Vrednosti emisije buke su utvrđene prema <b>EN IEC 62841-4-3:2021+A11:2021</b>			
– Nivo pritiska zvuka	dB(A)	<b>84</b>	<b>79</b>
– Nesigurnost K	dB	<b>3,0</b>	<b>3,0</b>
– Nivo snage zvuka	dB(A)	<b>92</b>	<b>89</b>
Ukupne vrednosti vibracija ah (zbir vektora triju pravaca) i nesigurnost K su utvrđeni prema <b>EN IEC 62841-4-3:2021+A11:2021</b>			
– Vrednost emisije vibracija a <sub>v</sub>	m/s <sup>2</sup>	<b>&lt; 2,5</b>	<b>&lt; 2,5</b>
– Nesigurnost K	m/s <sup>2</sup>	<b>1,5</b>	<b>1,5</b>

Navedene ukupne vrednosti vibracija su izmerene prema normiranom postupku testiranja i mogu da se koriste za upoređivanje jednog električnog alata sa drugim.

Navedene ukupne vrednosti vibracija mogu da se koriste i za preliminarnu procenu opterećenja.

Emisije vibracija i buke tokom stvarne upotrebe električnog alata mogu da odstupaju od navedenih vrednosti, zavisno od načina upotrebe električnog alata, a naročito načinu obrade obratka; ako je potrebno, definišite bezbednosne mere za zaštitu rukovaoca koje se temelje na proceni izloženosti vibracijama tokom stvarnih uslova upotrebe (pri tome treba uzeti u obzir sve udele radnih ciklusa, na primer vremena u kojima je električni alat isključen i vremena u kojima je on uključen, ali radi bez opterećenja).

**Akumulatori**

**Bosch** prodaje akumulatorske električne alate i bez akumulatora. Na pakovanju možete pogledati da li se u sadržaju isporuke vašeg alata nalazi i akumulator.

**Punjenje akumulatora**

- **Koristite samo punjače koji su navedeni u tehničkim podacima.** Samo ovi punjači su usaglašeni sa litijum-jonskom akumulatorskom baterijom koja se koristi u Vašem električnom alatu.

**Napomena:** Zbog međunarodnih transportnih propisa litijum-jonski akumulatori se isporučuju delimično napunjeni. Da biste obezbedili puni učinak akumulatora, pre prve upotrebe potpuno napunite akumulatore.

**Umetanje akumulatora**

- **Uređaj je konstruiran samo za rad sa 2 akumulatora i ne funkcioniše ako je jedan od akumulatora potpuno ispražnjen. Uvek koristite akumulatore sa istim stanjem punjenja i nikad ne kombinujte pune i delimično napunjene akumulatore jer vreme rada uvek određuje najmanje napunjen akumulator.**

**Napomena:** Upotreba neprikladnih akumulatora može da uzrokuje nepravilnosti ili oštećenje uređaja.

Stavite napunjene akumulatore. Proverite da li su akumulatori potpuno stavljeni.

Gurnite napunjene akumulatore u držač akumulatora dok ne kliknu na svoje mesto.

**Vađenje akumulatora**

Akumulatori imaju 2 nivoa blokiranja da bi se spremilo da akumulatori ispadnu ako se slučajno pritisne tipka za deblokadu akumulatora. Dok god se akumulatori umetnuti u električni alat, opruga ih drži na svom mestu.

Radi vađenja akumulatora pritisnite tipku za deblokadu akumulatora i izvucite akumulatore. **Pri tome ne primenjujte silu.**

**Prikaz statusa napunjenosti akumulatora**

Zeleni LED indikatori prikaza napunjenosti akumulatora prikazuju status napunjenosti akumulatora. Iz sigurnosnih razloga, provera stanja napunjenosti je moguća samo kada je električni alat u stanju mirovanja.

Pritisnite taster za prikaz statusa napunjenosti ili da bi bio prikazan status napunjenosti. To je moguće i kada je demontiran akumulator.

Ukoliko nakon pritiskanja tastera za prikaz statusa napunjenosti ne svetli nijedan LED indikator, znači da je akumulator neispravan i da mora biti zamenjen.

#### Tip akumulatora GBA 18V...



LED	Kapacitet
Trajno svetlo 3 × zeleno	60–100%
Trajno svetlo 2 × zeleno	30–60%
Trajno svetlo 1 × zeleno	5–30%
Trepćuće svetlo 1 × zeleno	0–5%

#### Tip akumulatora ProCORE18V...



LED	Kapacitet
Trajno svetlo 5 × zeleno	80–100%
Trajno svetlo 4 × zeleno	60–80%
Trajno svetlo 3 × zeleno	40–60%
Trajno svetlo 2 × zeleno	20–40%
Trajno svetlo 1 × zeleno	5–20%
Trepćuće svetlo 1 × zeleno	0–5%

## Montaža i rad

Postupak	Slika	Strana
Obim isporuke <sup>A)</sup>	<b>A</b>	266
Rasklapanje i montiranje drške za nošenje	<b>B–D</b>	267–268
Podešavanje radne visine		
Stavljanje/vađenje vreće za travu	<b>E</b>	268
Podešavanje visine rezanja	<b>F</b>	269
Stavljanje oba akumulatora	<b>G</b>	269
Rad	<b>H</b>	270
- Uticanje prekidača strujnog kruga		
- Uključivanje		
- Isključivanje		
- Vađenje prekidača strujnog kruga		

## Rešavanje problema



Simptom	Mogući uzrok	Rešenje
Motor se ne pokreće	Interni kabele baštenskog uređaja su u kvaru	Obratite se korisničkom servisu firme Bosch
	Jedan ili dva akumulatora su ispražnjeni	Napunite akumulatore

Postupak	Slika	Strana
Vađenje oba akumulatora	<b>I</b>	271
Radno uputstvo „košenje“	<b>J</b>	271
Radno uputstvo „malčiranje“	<b>K</b>	272
Održavanje/zamena noža	<b>L</b>	272
Skladištenje	<b>M</b>	273
Biranje pribora	<b>N</b>	274

A) **Prikazani ili opisani pribor ne spada u standardno pakovanje. Kompletni pribor možete da nađete u našem programu pribora.**

## Puštanje u rad

### Radi vaše sigurnosti

- ▶ **Pažnja! Pre izvođenja radova održavanja ili čišćenja isključite baštenski uređaj, otpustite prekidač strujnog kruga i izvadite akumulatore. Isto važi ako je kabl prekidača oštećen, zasečen ili zapetljan.**
- ▶ **Nakon isključivanja baštenskog uređaja noževi nastavljaju da se okreću još nekoliko sekundi.**
- ▶ **Oprez: Ne dirajte nož za rezanje koji se okreće.**
- ▶ **Koristite samo punjače koji su navedeni u tehničkim podacima.** Samo ti punjači su usklađeni sa litijum-jonskim akumulatorima koji se koriste u vašem proizvodu.

### Funkcija malčiranja

Uklonite vreću za travu i pomerite adapter za malčiranje u izlazni otvor. Zatvorite vrata za izbacivanje.

Uklonite adapter za malčiranje kada ponovo koristite vreću za travu.

## Uputstva za rad

### Učink rezanja (vreme rada akumulatora)

Učink rezanja (vreme rada akumulatora) zavisi od svojstava travnjaka, npr. gustine trave, vlage, dužine trave i visine rezanja.

Često uključivanje i isključivanje baštenskog uređaja za vreme postupka košenja takođe smanjuje učinak rezanja (vreme rada akumulatora).

Radi optimalizacije učinka rezanja (vremena rada akumulatora) preporučuje se češće košenje, povećanje visine rezanja i hodanje primerenom brzinom.

Simptom	Mogući uzrok	Rešenje
	Jedan ili dva akumulatora su previše hladni/vreli	Pustite akumulatore da se zagreju/ohlade
	Trava je preduga	Maksimalna dozvoljena visina trave je 20 cm sa najvećom postavkom visine rezanja
	Motorna zaštita se aktivirala	Pustite motor da se ohladi i podesite veću visinu rezanja
	Prekidač strujnog kruga nije ispravno/nije potpuno uloženo	Pravilno ga uložite
	Prekidač strujnog kruga nije u potpunosti okrenut u uključeni položaj	Okrenite do kraja u uključeni položaj
	Jedan ili dva akumulatora nisu pravilno umetnuti	Umetnite akumulatore tako da je zagarantovan kontakt
	Drška je u položaju za skladištenje	Preklomite dršku u radni položaj
Baštenski uređaj radi sa prekidima	Interni kabele baštenskog uređaja su u kvaru	Obratite se korisničkom servisu firme Bosch
	Motorna zaštita se aktivirala	Pustite motor da se ohladi i podesite veću visinu rezanja
Baštenski uređaj ostavlja nepravilan uzorak rezanja i/ili motor radi otežano	Visina rezanja je preniska	Podesite veću visinu rezanja
	Nož je tup	Zamenite nož (vidi sliku L)
	Moguća su blokiranja	Isključite baštenski uređaj i uklonite prekidač strujnog kruga  Proverite donju stranu baštenskog uređaja i po potrebi ga oslobodite (uvek nosite baštenske rukavice)
	Nož je pogrešno montiran	Pravilno montirajte nož
Nakon uključivanja baštenskog uređaja nož se ne okreće	Trava ometa nož	Isključite baštenski uređaj i otpustite prekidača strujnog kruga (vidi sliku L)  Odstranite začepljenje (uvek nosite baštenske rukavice)
	Navrtka/zavrtanj noža je labav	Pritegnite navrtku/zavrtanj noža (25–30 Nm)
Jake vibracije/buka	Navrtka/zavrtanj noža je labav	Pritegnite navrtku/zavrtanj noža (25–30 Nm)
	Nož je oštećen	Zamenite nož (vidi sliku L)
Vreća za travu nije potpuno napunjena	Moguće začepljenje	Očistite tekstilnu vreću za travu da biste očistili rupe i poboljšali protok vazduha.

## Održavanje i servisiranje

### Održavanje, čišćenje i skladištenje

- ▶ **Izvadite akumulatore iz baštenskog uređaja pre svih radova na baštenskom uređaju (npr. održavanja, zamene alata itd.) kao i kod njegovog transporta i spremanja.** U slučaju slučajnog pritiskanja prekidača za uključivanje/isključivanje postoji opasnost od povreda.
- ▶ **Održavajte proizvod čistim da biste mogli dobro i sigurno da radite.**

Održavajte proizvod i prореze za provetravanje čistim da biste mogli dobro i sigurno da radite.

Nikada ne prskajte proizvod vodom.

Nikada ne uranjajte proizvod u vodu.

Čuvajte proizvod na bezbednom i suvom mestu, van dohvata dece.

Ne odlažite druge predmete na proizvod.

Pazite na to da su sve navrtke, klinovi i zavrtnji pritegnuti da bi bio moguć siguran rad sa proizvodom.

Proverite proizvod i radi bezbednosti zamenite istrošene ili oštećene delove.

Proverite da je delove koje treba zameniti proizvela firma Bosch. Ne menjajte uređaj.

Pazite da kod skladištenja baštenski uređaj sa sva 4 točka stoji na podu.

**Ne vršite izmene na uređaju.** Neovlašćene izmene mogu da ugroze bezbednost vašeg proizvoda i da povećaju opasnost od povreda.

### Nega akumulatora

Da biste obezbedili optimalnu upotrebu akumulatora, obratite pažnju na sledeće napomene i mere:

- Zaštite akumulatore od vlage i vode.

- Čuvajte električni alat i akumulatore samo u rasponu temperature od –20 °C do 50 °C. Ne ostavljajte akumulatore npr. leti u automobilu.
- Čuvajte akumulatore odvojeno i ne u baštenskom uređaju.
- Ne ostavljajte akumulatore pri direktnom sunčevom zračenju u baštenskom uređaju.
- Optimalna temperatura za čuvanje akumulatora je 5 °C.
- Povremeno čistite proreze za provetranje akumulatora mekim, čistim i suvim kistom.

Značajno skraćeno vreme rada nakon punjenja pokazuje da su akumulatori istrošeni i da ih je potrebno zameniti.

### Servis i saveti za upotrebu

Servis odgovara na vaša pitanja u vezi sa popravkom i održavanjem vašeg proizvoda kao i u vezi sa rezervnim delovima. Šematske prikaze i informacije u vezi rezervnih delova naći ćete u pod: [www.bosch-pt.com](http://www.bosch-pt.com)

Bosch tim za konsultacije vam rado pomaže tokom primene, ukoliko imate pitanja o našim proizvodima i njihovom priboru.

Molimo da kod svih pitanja i naručivanja rezervnih delova neizostavno navedete broj artikla sa 10 brojčanih mesta prema tipskoj pločici proizvoda.

#### Srpski

Bosch Elektroservis  
Dimitrija Tucovića 59  
11000 Beograd  
Tel.: +381 11 644 8546  
Tel.: +381 11 744 3122  
Tel.: +381 11 641 6291  
Fax: +381 11 641 6293  
E-Mail: [office@servis-bosch.rs](mailto:office@servis-bosch.rs)  
[www.bosch-pt.rs](http://www.bosch-pt.rs)

#### Dodatne adrese servisa pogledajte na:

[www.bosch-pt.com/serviceaddresses](http://www.bosch-pt.com/serviceaddresses)

### Transport

Preporučeni litijum-jonski akumulatori podležu zahtevima propisa o opasnim materijama. Korisnik može bez dodatnih uslova transportovati akumulatore na drumu.

Kod slanja preko trećih lica (na primer vazdušnih transportom ili špedicijom) mora se obratiti pažnja na posebne zahteve u pogledu pakovanja i označavanja. Tada se kod pripreme paketa za slanje mora pozvati stručnjak za opasne materije.

Akumulatorske baterije šalžite samo ako kućište nije oštećeno. Odlepite otvorene kontakte i upakujte akumulatorsku bateriju tako, da se ne pokreće u paketu. Molimo da obratite pažnju na eventualne dalje nacionalne propise.

### Uklanjanje đubreta



Proizvode, akumulatore, pribor i pakovanja treba odvesti na ekološki savesno recikliranje.



Proizvode i akumulatore/baterije ne bacajte u kućni otpad!

### Samo za EU-zemlje:

Prema Evropskoj direktivi 2012/19/EU proizvodi koji nisu više upotrebljivi, a prema Evropskoj direktivi 2006/66/EZ akumulatori/baterije koje su neispravne ili istrošene moraju da se odvojeno sakupe i podvrgnu ekološkoj daljnjoj obradi. Ukoliko se elektronski i električni uređaji otklone u otpad na neispravan način, moguće opasne materije mogu da imaju štetno dejstvo na životnu sredinu i zdravlje ljudi.

### Akumulatorske baterije/baterije:

#### Li-jonska:

Molimo da obratite pažnju na napomene u odeljku Transport (videti „Transport“, Strana 208).

## Slovenščina

### Varnostna navodila

#### Razlaga simbolov kosilnice



Splošno opozorilo na nevarnost.



Preberite si to navodilo za obratovanje.



Pazite na to, da ne boste poškodovali oseb v bližini zaradi tujkov, ki letijo naokoli.



OPOZORILO: Držite osebe, ki stojijo v bližini, stran.



OPOZORILO: Držite roke in noge stran od nožev.



OPOZORILO: Ločite akumulator pred začetkom vzdrževalnih del.



OPOZORILO: Odstranite zaporno pripravo pred začetkom vzdrževalnih del.



Ne ustreza.





Počakajte na to, da se vsi deli vrtnega orodja popolnoma ustavijo, preden se je dotaknete. Noži po izklopu vrtnega orodja nadaljujejo z rotiranjem in lahko povzročijo poškodbe.



Ne uporabljajte pri dežju.



Ne ustreza.



Ne ustreza.



Kosilnica je opremljena z zaščitnim transformatorjem.



Uporabljajte polnilno napravo le v suhih prostorih.



Za čiščenje vrtnega orodja ne smete uporabljati visokotlačnega čistilca ali gibke cevi za zalivanje.



Redno preverjajte območje, na katerem se vrtno orodje uporablja, glede na divjad in domače živali. Divjad in domače živali se bi lahko med uporabo stroja poškodovale. Redno preverjajte območje, na katerem se stroj uporablja in odstranite vse kamne, palice, žice, kosti in druge tujke. Pri uporabi stroja pazite na to, da se v travi ne skrivajo divjad, domače živali ali pa da se tam ne nahajajo majhni drevesni štori.

## Splošna varnostna navodila za električna orodja

### **⚠ OPOZORILO** Preberite vsa varnostna opozorila, navodila, ilustracije in

specifikacije, ki so priložene temu električnemu orodju.

Če spodaj navedenih napotkov ne upoštevate, lahko pride do električnega udara, požara in/ali težke poškodbe.

**Vsa opozorila in napotke shranite, ker jih boste v prihodnje še potrebovali.**

Pojem električno orodje, ki se pojavlja v nadaljnjem besedilu, se nanaša na električna orodja z električnim pogonom (z električnim kablom) in na akumulatorska električna orodja (brez električnega kabla).

### Varnost na delovnem mestu

- ▶ **Delovno mesto naj bo vedno čisto in dobro osvetljeno.** Nered in neosvetljena delovna mesta povečajo možnost nezgod.
- ▶ **Električnega orodja ne uporabljajte v okolju, v katerem lahko pride do eksplozij (prisotnost vnetljivih tekočin, plinov ali prahu).** Električna orodja povzročajo iskrenje, zaradi katerega se lahko prah ali hlapi vnamejo.

- ▶ **Ko uporabljate električno orodje, poskrbite, da v bližini ni otrok ali drugih oseb.** Odvračanje pozornosti lahko povzroči izgubo nadzora nad orodjem.

### Električna varnost

- ▶ **Priključni vtič električnega orodja se mora prilegati vtičnici. Spreminjanje vtiča na kakršen koli način ni dovoljeno. Pri ozemljenih električnih orodjih ne uporabljajte adapterskih vtičev.** Nespremenjeni vtiči in ustrezne vtičnice zmanjšujejo tveganje električnega udara.
- ▶ **Izogibajte se telesnemu stiku z ozemljenimi površinami, kot so na primer cevi, grelci, hladilniki in pašniki.** Tveganje električnega udara je večje, če je vaše telo ozemljeno.
- ▶ **Prosimo, da napravo zavarujete pred dežjem ali vlago.** Vdor vode v električno orodje povečuje tveganje za električni udar.
- ▶ **Kabel uporabljajte pravilno. Kabel zavarujte pred vročino, oljem, ostrimi robovi ali premikajočimi se deli.** Poškodovani ali zapleteni kabli povečujejo tveganje električnega udara.
- ▶ **Kadar uporabljate električno orodje zunaj, uporabljajte samo kabelske podaljške, ki so primerni za delo na prostem.** Uporaba kabelskega podaljška, ki je primeren za delo na prostem, zmanjšuje tveganje za električni udar.
- ▶ **Če je uporaba električnega orodja v vlažnem okolju neizogibna, uporabljajte stikalo za zaščito pred kvarnim tokom.** Uporaba zaščitnega stikala zmanjšuje tveganje električnega udara.

### Osebnostna varnost

- ▶ **Bodite pozorni, pazite kaj delate ter se dela z električnim orodjem lotite z razumom. Ne uporabljajte električnega orodja, če ste utrujeni oziroma če ste pod vplivom mamil, alkohola ali zdravil.** Trenutek nepazljivosti pri uporabi električnega orodja je lahko vzrok za resne telesne poškodbe.
- ▶ **Uporabljajte osebno zaščitno opremo. Vedno uporabljajte zaščito za oči.** Z uporabo zaščitne opreme, kot so protiprašna maska, varnostni čevlji, ki ne drsijo, čelada ali zaščita za sluh, v ustreznih okoliščinah zmanjšate nevarnost poškodb.
- ▶ **Preprečite nenameren vklop orodja. Pred priključitvijo električnega orodja na električno omrežje in/ali na akumulatorsko baterijo in pred dviganjem ali nošenjem se prepričajte, da je električno orodje izklopljeno.** Če električno orodje nosite in imate pri tem prst na stikalu ali pa orodje napajate, ko je stikalo v položaju za vklop, lahko pride do nesreče.
- ▶ **Odstranite vse ključe in izvijače za prilagajanje orodja, preden orodje vključite.** Ključ ali izvijač, ki ga ne odstranite z vrtečega se dela električnega orodja, lahko povzroči telesne poškodbe.
- ▶ **Ne precenjujte svojih sposobnosti. Ves čas trdno stojite in vzdržujte ravnovesje.** To omogoča boljši

nadzor nad električnim orodjem v nepričakovanih situacijah.

- ▶ **Bodite primerno oblečeni. Ne nosite ohlapnih oblačil ali nakita. Las in oblačil ne približujte premikajočim se delom.** Ohlapna oblačila, nakit ali dolgi lasje se lahko ujamejo v premikajoče se dele.
- ▶ **Če imate na voljo naprave za priklop sesalnika za prah ali zbiralnih posod, se prepričajte, da so te ustrezno priključene.** Uporaba sistema za zbiranje prahu lahko zmanjša nevarnosti, povezane s prahom.
- ▶ **Naj seznanjenost z orodjem, ki jo pridobite s pogosto uporabo, ne bo razlog za to, da postanete lahkomišeln in ignorirate varnostna načela.** V delčku sekunde lahko nepozorno dejanje pripelje do hude poškodbe.

#### Uporaba in vzdrževanje električnega orodja

- ▶ **Električnega orodja ne preobremenjujte. Za delo uporabite ustrezno električno orodje.** Pravo električno orodje bo delo opravilo bolje in varneje, in sicer s hitrostjo, za katero je bilo oblikovano.
- ▶ **Električnega orodja ne uporabljajte, če ga s stikalom ne morete vklopiti in izklopiti.** Vsako električno orodje, ki ga ni mogoče nadzirati s stikalom, je nevarno in ga je treba popraviti.
- ▶ **Izvalcite vtič iz vtičnice in/ali odstranite akumulatorsko baterijo, če je le mogoče, in odstranite ter shranite pribor, še preden se lotite popravila orodja.** Ti preventivni varnostni ukrepi zmanjšajo tveganje za nenamerni zagon aparata.
- ▶ **Ko električnih orodij ne uporabljajte, jih shranite izven dosega otrok. Osebam, ki orodja ne poznajo ali niso prebrale teh navodil za uporabo, orodja ne dovolite uporabljati.** Električna orodja so nevarna, če jih uporabljajo neizkušene osebe.
- ▶ **Vzdržujte električna orodja in pribor. Prepričajte se, da so premikajoči se deli pravilno poravnani in da se ne zatikajo ter da deli niso polomljeni. Prav tako preverite, ali je na orodju še kaj drugega, kar bi lahko vplivalo na njegovo delovanje. Če je električno orodje poškodovano, mora biti pred uporabo popravljeno.** Slabo vzdrževana električna orodja so vzrok za mnoge nezgode.
- ▶ **Rezalna orodja naj bodo vedno ostra in čista.** Skrbno negovana rezalna orodja z ostrimi robovi se manj zatikajo in so lažje vodljiva.
- ▶ **Električna orodja, pribor, vsadna orodja in podobno uporabljajte v skladu s temi navodili. Pri tem upoštevajte delovne pogoje in dejavnost, ki jo boste opravljali.** Uporaba električnih orodij v namene, ki so drugačni od predpisanih, lahko privede do nevarnih situacij.
- ▶ **Ročaji in površine za prijemanje naj bodo suhe, čiste in brez olja ali maščobe.** Gladki ročaji in površine za prijemanje ne omogočajo varne uporabe in nadzora orodja v nepričakovanih situacijah.

#### Uporaba in vzdrževanje akumulatorskih orodij

- ▶ **Akumulatorske baterije polnite samo s polnilniki, ki jih priporoča proizvajalec.** Polnilnik, ki je namenjen določeni vrsti akumulatorskih baterij, se lahko vname, če ga boste uporabljali za polnjenje drugačnih akumulatorskih baterij.
- ▶ **V električnih orodjih uporabljajte le akumulatorske baterije, ki so zanje predvidene.** Uporaba drugih akumulatorskih baterij lahko povzroči telesne poškodbe ali požar.
- ▶ **Akumulatorska baterija, ki je ne uporabljate, ne sme priti v stik s kovinskimi predmeti, kot so pisarniške sponke, kovanci, ključi, žebli, vijaki in drugi manjši kovinski predmeti, ki bi lahko povzročili premostitev kontaktov.** Kratek stik med akumulatorskimi kontakti ima lahko za posledico opekline ali požar.
- ▶ **V primeru napačne uporabe lahko iz akumulatorske baterije izteče tekočina. Izogibajte se stiku z njo. Če tekočina vseeno po naključju pride v stik s kožo, jo sperite z vodo. Če pride tekočina v oči, poiščite zdravniško pomoč.** Iztekajoča akumulatorska tekočina lahko povzroči draženje ali opekline.
- ▶ **Ne uporabljajte poškodovanih ali prilagojenih akumulatorskih baterij oz. orodij.** Poškodovane ali prilagojene akumulatorske baterije se lahko nepredvidljivo obnašajo, kar lahko povzroči požar, eksplozijo ali tveganje za poškodbe.
- ▶ **Akumulatorske baterije ali orodja ne izpostavljajte ognju ali previsoki temperaturi.** Izpostavljenost ognju ali vročini nad 130 °C lahko povzroči eksplozijo.
- ▶ **Upoštevajte navodila za polnjenje in ne polnite akumulatorske baterije ali orodja pri temperaturi, ki je izven območja, navedenega v navodilih.** Če orodje polnite na nepravilen način ali pri temperaturah, ki so izven določenega območja, lahko pride do poškodb akumulatorske baterije, kar poveča tveganje za požar.

#### Servisiranje

- ▶ **Vaše električno orodje naj popravlja samo usposobljeno strokovno osebje, ki naj pri tem uporabi zgolj originalne rezervne dele.** S tem boste zagotovili, da bo orodje varno za uporabo.
- ▶ **Nikdar ne popravljajte poškodovanih akumulatorskih baterij.** Akumulatorske baterije naj popravlja le proizvajalec ali pooblaščen servisier.

#### Varnostna navodila za kosilnico

- ▶ **Kosilnice ne uporabljajte pri slabih vremenskih razmerah, kar velja še zlasti za razmere, kjer obstaja nevarnost udarca strele.** To zmanjša nevarnost udarca strele.
- ▶ **Temeljito preglejte območje, na katerem boste uporabili kosilnico, glede divjih živali.** Med obratovanjem kosilnice se lahko divje živali poškodujejo.
- ▶ **Temeljito preglejte območje, na katerem se uporabljata kosilnica in odstranite vse kamne, palice, žice, kosti in**

- druge tujke.** Predmeti, ki odletijo stran od kosilnice, lahko povzročajo telesne poškodbe na osebah.
- ▶ **Pred začetkom uporabe kosilnice vedno izvajajte vizualno kontrolo, da se prepričate, da noži in elementi nožev niso obrabljeni ali poškodovani.** Obrabljeni ali poškodovani deli povečujejo nevarnost telesnih poškodb.
  - ▶ **Pogosto preverite prestrežno posoda za travo glede obrabe ali poškodb.** Obrabljena ali poškodovana prestrežna posoda za travo lahko poveča tveganje za poškodbe.
  - ▶ **Vse zaščitne priprave pustite nameščene. Zaščitne priprave morajo biti vedno funkcionalno sposobne in biti pravilno nameščene.** Zaščitna priprava, ki ni dobro pritrjena ali poškodovana ali ne deluje pravilno, lahko vodi do telesnih poškodb.
  - ▶ **Ohranite vse prezračevalne reže čiste.** Zamašene prezračevalne reže in umazanija lahko vodijo do pregrevanja ali do nevarnosti požara.
  - ▶ **Med delom s kosilnico nosite vedno ndrseče in zaščitne čevlje. Ne uporabljajte kosilnice, ko ste bosi ali z odprtimi sandali.** To zmanjša nevarnost telesnih poškodb nog, ki pridejo v stik z gibajočimi se noži.
  - ▶ **Pri delu s kosilnico vedno nosite dolge hlače.** Nezaščiten koža poveča nevarnost poškodbo zaradi predmetov, ki odletijo stran.
  - ▶ **Če je trava mokra, kosilnice ne uporabljajte. Hodite, nikoli ne tecite.** S tem zmanjšate nevarnost zdrsa ali padca, kar lahko vodi do telesnih poškodb.
  - ▶ **Kosilnice ne uporabljajte na strmih pobočjih.** S tem zmanjšate nevarnost izgube nadzora, zdrsa ali padca, kar lahko vodi do telesnih poškodb.
  - ▶ **Med delo m na pobočjih pazite na to, da vedno stabilno stojite, delajte vedno prečno k pobočju, nikoli po hribu navzgor ali navzdol, in bodite posebno previdni, ko spreminjate smeri.** S tem zmanjšate nevarnost izgube nadzora, zdrsa ali padca, kar lahko vodi do telesnih poškodb.
  - ▶ **Bodite skrajno previdni, ko premikate kosilnico vzvratno ali kadar jo potegujete k sebi. Vedno pazite na svojo okolico.** S tem zmanjšate nevarnost spotikanja med obratovanjem.
  - ▶ **Ne dotikajte se nožev ali drugih nevarnih se premikajočih predmetov, dokler se ti še premikajo.** To zmanjšuje nevarnost poškodb zaradi gibajočih se predmetov.
  - ▶ **Prepričajte se, da so vsa stikala v položaju IZKLOP in da je napajalni kabel ločen od električnega omrežja, ko odstranjujete zagozdeni material in je akumulatorska baterija odstranjena.** Nepričakovano delovanje kosilnice lahko vodi do težkih poškodb.

### Dodatna opozorila

- ▶ Pri nastavitvi naprave pazite nato, da ne priščipnete svojih prstov med gibajočimi se noži in nepremičnimi deli stroja.

- ▶ Pred spravljanjem izdelka, vedno počakajte, da se ohladi.
- ▶ Pred spravljanjem izpraznite prestrežno posodo za travo.

### Uporaba

- ▶ Priporčamo vam, da za vašo lastno varnost nosite zaščito za sluh.
- ▶ Noži morajo stati, ko nagnete vrtno orodje za transport ali če prečkate netravnate površine in med transportom vrtnega orodja k površinam, ki jih želite pokositi.
- ▶ Ne nagibajte vrtnega orodja pri startu ali vklopu motorja.
- ▶ Vklpite vrtno orodje, kot je opisano v navodilu za obratovanje in pazite na to, da se bodo vaše noge nahajale dovolj daleč stran od rotirajočih se delov.
- ▶ Poskrbite za to, da se roki in nogi ne nahajata v bližini ali pod rotirajočimi deli.
- ▶ Pri delu z vrtnim orodjem se ne približujte se področju izmeta.
- ▶ Nikoli ne vzdigujte oz. ne nosite vrtnega orodja z vklapljenim motorjem.
- ▶ Pri zložitvi ročaja preverite v položaju za shranjevanje položaj kabla, da ga ne poškodujete ali oder priščipnete.
- ▶ Kosilnica se ne zažene, če so ročaj zloženi v položaj za shranjevanje.
- ▶ Ko shranite kosilnico v horizontalnem položaju, pazite na to, da so odstranjene akumulatorske baterije in je izklopljen prekinjalnik tokokroga.
- ▶ Ko shranite kosilnico v vertikalnem položaju, pazite na to, da noži mirujejo, so odstranjene akumulatorske baterije in je izklopljen prekinjalnik tokokroga.
- ▶ Vrtno orodje smete privzdigniti izključno z nosilnim ročajem. Nosilni ročaj uporabljajte previdno.

### Sprostitev odklopnika tokokroga

- Med tem ko transportirate kosilnico.
- Vedno, ko se oddaljite od vrtnega orodja.
- Pred odstranitvijo blokad.
- Med kontrolo ali čiščenjem vrtnega orodja oz. ko neposredno delate na vrtnem orodju.
- Po koliziji s tujkom; takoj preverite vrtno orodje glede na poškodbe in če je potrebno, zamenjajte nož.
- Če vrtno orodje prične nenavadno vibrirati (takojšnja kontrola).

### Navodila za optimalno uporabo akumulatorske baterije

- ▶ **Akumulatorske baterije ne odpirajte.** Nevarnost kratkega stika.



**Zaščitite akumulatorsko baterijo pred vročino (npr. tudi pred stalnim sončnim obsevanjem) ognjem, vodo in vlažnostjo.**  
Nevarnost eksplozije.





- ▶ **Ko ne uporabljate naprave, akumulatorska baterija ne sme priti v stik s kovinskimi predmeti, kot so pisarniške sponke, kovanci, ključi, žblji, vijaki in**

**drugimi manjši kovinski predmeti, ki bi lahko povzročili premostitev kontaktov.** Kratek stik med akumulatorskimi kontakti ima lahko za posledico opekline ali požar.

- ▶ **Pri poškodbah in nepravilni uporabi akumulatorske baterije lahko izstopijo škodljivi hlapi.** Prezračite to območje in v primeru zdravstvenih težav poiščite zdravniško pomoč. Ti hlapi lahko povzročijo draženje dihalnih poti.
- ▶ **Akumulatorsko baterijo uporabljajte samo z izdelki proizvajalca.** Le tako je akumulatorska baterija zaščitena pred nevarno preobremenitvijo.
- ▶ **Koničasti predmeti, kot so na primer žebli ali izvijači, in zunanji vplivi lahko poškodujejo akumulatorsko baterijo.** Pojavi se lahko kratek stik, zaradi katerega lahko akumulatorska baterija zgori, se osmoli, pregreje ali eksplodira.
- ▶ **Kratko spajanje akumulatorske baterije ni dovoljeno.** Nevarnost eksplozije.
- ▶ Zračne reže akumulatorske baterije občasno očistite z mehkim, čistim in suhim čopičem.
- ▶ **Napolnite akumulatorske baterije samo s polnilniki, ki jih odobri družba Bosch.**

### Simboli

Naslednji simboli so pomembni za branje in razumevanje navodila za obratovanje. Zapomnite si simbole in njihov pomen. Pravilna razlaga simbolov vam pomaga, da boste izdelek bolje in varneje uporabljali.

Simbol	Pomen
	Smer premikanja
	Smer reakcije

### Tehnični podatki

Kosilnica		GRA 18V2-46
Številka artikla		<b>3 600 HC8 0..</b>
Nazivna napetost <sup>A)</sup>	V	36 V (2 x 18 V)
Širina reza	cm	46
Višina reza	mm	30–70
Volumen, vreča za prestrezanje trave	l	60
Teža ustrezno z IEC 62841-1 / IEC 62841-4-3 <sup>A)</sup>	kg	27,7
Serijska številka	glejte tipsko tablico na vrtnem orodju	
priporočena temperatura okolice med polnjenjem	°C	0 ... +35
Dovoljena temperatura okolice med delovanjem <sup>B)</sup> in med skladiščenjem	°C	-20 ... +50
združljive akumulatorske baterije		GBA 18V XL ProCORE18V...

Simbol	Pomen
	Nosite zaščitne rokavice
	Nosite varne rokavice.
	Teža
	Vklop
	Izklop
	Kako je dovoljeno delati
	Kako je prepovedano delati
CLICK!	Slišni zvok
	Pribor/nadomestni deli

### Opis in zmogljivost izdelka



#### Preberite varnostna navodila in opozorila.

Neupoštevanje varnostnih navodil in opozoril lahko povzroči električni udar, požar in/ali težke poškodbe.

Prosimo upoštevajte slike na zadnjem delu navodila za obratovanje.

#### Uporaba v skladu z namenom uporabe

Vrtno orodje je namenjeno za košnjo trave.

Vrtno orodje ni namenjeno za rezanje žive meje, za obrezovanje, sekljanje itd.

Vrtno orodje je namenjeno za košenje trave na višini tal.

Kosilnica		GRA 18V2-46
priporočene akumulatorske baterije		GBA 18V XL... ≥ 3.0Ah ProCORE 18V... ≥ 4.0Ah
priporočeni polnilniki		GAL 18... GAX 18...

- A) odvisno od uporabljenih akumulatorskih baterij  
B) Omejena zmogljivost pri temperaturah pod 0 °C.

## Podatki o hrupu/vibracijah

	Standardni način	Način mulčenja
A-ovrednotena raven hrupa naprave znaša običajno:		
Podatki o hrupu, izračunani v skladu z <b>EN IEC 62841-4-3:2021+A11:2021</b>		
– Nivo zvočnega tlaka	dB(A)	<b>84</b>
– Negotovost K	dB	<b>3,0</b>
– Zvočna moč hrupa	dB(A)	<b>92</b>
Skupne vrednosti vibracij ah (vektorska vsota treh smeri) in negotovost K izračunane v skladu z <b>EN IEC 62841-4-3:2021+A11:2021</b>		
– Emisijska vrednost vibracij $a_h$	$m/s^2$	<b>&lt; 2,5</b>
– Negotovost K	$m/s^2$	<b>1,5</b>

Da je podana skupna vrednost/sta podani skupni vrednosti/so podane skupne vrednosti nihanja bila/bili/bile izmerjena/i/-e po normiranem postopku preverjanja, ga/ju/jih lahko uporabite za primerjavo električnega orodja z drugim električnim orodjem.

Da je mogoče uporabljati podano skupno vrednost/podani skupni vrednosti/podane skupne vrednosti nihanja tudi za začasno oceno obremenitve.

Da lahko odstopajo nihajne emisije in emisije hrupa med dejansko uporabo električnega orodja od podanih vrednosti, glede na to, kako se uporablja električno orodje in še posebej od tega, kateri obdelovanec je v delu; le te pa je treba zaradi potrebe zavarovanja, in zaščite uporabnika orodja določati, na podlagi obremenitve zaradi nihanja orodja v času njegove dejanske uporabe v realnih okoliščinah (pri čemer je treba upoštevati vse dejavnike obratovalnega cikla, kot so na primer časi, v katerih je električno orodje izklopljeno, in časi, v katerih je orodje sicer vklopljeno, vendar deluje brez obremenitve).

## Akumulatorja

Podjetje **Bosch** prodaja akumulatorska električna orodja tudi brez priložene akumulatorske baterije. Ali je v obseg dobave vključena tudi akumulatorska baterija, je navedeno na embalaži.

### Polnjenje akumulatorskih baterij

- **Uporabljajte samo polnilnike, ki so navedeni v tehničnih podatkih.** Samo ti polnilniki so usklajeni z litij-ionsko akumulatorsko baterijo, ki je nameščena v električnem orodju.

**Napotek:** Zaradi mednarodnih transportnih predpisov so Li-ionske baterije dostavljene delno napolnjene. Da zagotovite

popolno delovanje akumulatorskih baterij, jih je treba pred prvo uporabo povsem napolniti.

### Vstavljanje akumulatorskih baterij

- **Naprava je zasnovana samo za obratovanje z 2 akumulatorskima baterijama in ne deluje, če je ena od akumulatorskih baterij popolnoma izpraznjena. Vedno uporabljajte akumulatorski bateriji z enakim stanjem napoljenosti in nikoli ne kombinirajte polne akumulatorske baterije z delno napolnjeno akumulatorsko baterijo, kajti čas delovanja je vedno odvisen od tiste akumulatorske baterije, ki je najmanj napolnjena.**

**Napotek:** Če uporabljate akumulatorske baterije, ki niso primerne, lahko to povzroči poškodbo naprave.

Vstavite napoljeni akumulatorski bateriji. Zagotovite, da sta akumulatorski bateriji v celoti vstavljeni.

Potisnite napolnjeno akumulatorsko baterijo v predalček za akumulatorsko baterijo, dokler ne zaskoči.

### Ostranitev akumulatorskih baterij

Akumulatorske baterije imajo 2 stopnji zaklepanja, ki preprečujejo, da bi baterije padle ven, ko nenamerno pritisnete gumb za sprostitev akumulatorske baterije. Dokler so akumulatorske baterije vstavljene v električno orodje, jih na mestu držite vzmet.

Če želite odstraniti akumulatorske baterije, pritisnite gumb za sprostitev akumulatorskih baterij in izvlecite akumulatorske baterije. **Pri tem ne smete uporabiti sile.**

## Prikaz stanja napoljenosti akumulatorske baterije

Tri zelene LED-lučke prikaza stanja napoljenosti akumulatorske baterije prikazujejo stanje napoljenosti akumulatorske baterije. Iz varnostnih razlogov je stanje napoljenosti mogoče prikazati le, ko je električno orodje izklopljeno.

Za prikaz stanja napoljenosti pritisnite tipko ali na prikazu stanja napoljenosti. To je mogoče tudi takrat, ko akumulatorska baterija ni vstavljena.

Če po pritisku tipke za prikaz stanja napoljenosti LED-diode ne zasvetijo, je akumulatorska baterija okvarjena in jo je treba zamenjati.

### Vrsta akumulatorske baterije GBA 18V...



LED-dioda	Napoljenost
3 zelene LED-diode neprekinjeno svetijo	60–100 %
2 zeleni LED-diodi neprekinjeno svetita	30–60 %
1 zelena LED-dioda neprekinjeno sveti	5–30 %
1 zelena LED-dioda utripa	0–5 %

### Vrsta akumulatorske baterije ProCORE18V...



LED-dioda	Napoljenost
5 zelenih LED-diod neprekinjeno sveti	80–100 %
4 zelene LED-diode neprekinjeno svetijo	60–80 %
3 zelene LED-diode neprekinjeno svetijo	40–60 %
2 zeleni LED-diodi neprekinjeno svetita	20–40 %
1 zelena LED-dioda neprekinjeno sveti	5–20 %
1 zelena LED-dioda utripa	0–5 %

## Montaža in obratovanje

Cilj dejanja	Slika	Stran
Obseg pošiljke <sup>A)</sup>	<b>A</b>	266
Zložite narazen lok ročaja in ga montirajte	<b>B–D</b>	267–268
Nastavitev delovne višine		
Namestititev/odstranitev vreče za pokošeno travo	<b>E</b>	268
Nastavitev višine reza	<b>F</b>	269
vstavite obe akumulatorski bateriji	<b>G</b>	269

Cilj dejanja	Slika	Stran
Obratovanje	<b>H</b>	270
- Vstavljanje prekinjalnika tokokroga		
- Vkllop		
- Izkllop		
- Odstranitev odklopnika tokokroga		
vzemite ven obe akumulatorski bateriji	<b>I</b>	271
Delovni napotek „Košnja“	<b>J</b>	271
Delovni napotek za „mulčenje“	<b>K</b>	272
Vzdrževanje/menjava nožev	<b>L</b>	272
Skladiščenje	<b>M</b>	273
Izbor pribora	<b>N</b>	274

A) Prikazan ali opisan pribor ni del standardnega obsega dobave. Celoten pribor je del našega programa pribora.

## Zagon

### Za vašo varnost

- ▶ **Pozor! Pred kakršnimi koli vzdrževalnimi ali čistilnimi deli izklopite vrtno orodje, odklopite prekinjalnik tokokroga in odstranite akumulatorske baterije. Enako velja v primeru, ko je kabel stikala poškodovan, narezan ali zamotan.**
- ▶ **Po izključitvi vrtnega orodja se vrtijo noži še nekaj sekund naprej.**
- ▶ **Pozor: Ne dotikajte se vrtečega rezalnega noža.**
- ▶ **Uporabljajte samo polnilnike, ki so navedeni v tehničnih podatkih.** Samo ti polnilniki so usklajeni z litij-ionskima akumulatorskima baterijama, ki jih uporabljate s svojim izdelkom.

### Funkcija mulčenja

Odstranite vrečo za pokošeno travo in potisnite prilagodilnik za mulčenje v odprtno izmeta. Zaprite loputo za izmet.

Odstranite prilagodilnik za mulčenje, ko ponovno uporabljate vrečo za pokošeno travo.

## Delovna navodila

### Zmogljivost rezanja akumulatorske baterije (čas delovanja akumulatorske baterije)

Zmogljivost rezanja (čas delovanja akumulatorske baterije) je odvisna od lastnosti trave, npr. njene gostote, vlažnosti, dolžine in višine reza.

Če vrtno orodje med postopkom košenja večkrat vklopite in izklopite, prav tako zmanjšate zmogljivost rezanja (čas delovanja akumulatorske baterije).

Za optimiranje zmogljivosti rezanja (časa delovanja akumulatorske baterije) priporočamo, da kosite večkrat, povečajte višino reza in da hodite v prilagojenem tempu.

## Iskanje napak



Simptom	Možen vzrok	Odprava napake
Motor ne zažene	Okvarjena interna kablenska napeljava vrtnega orodja	Obrnite se na servisno službo Bosch
	Ena ali dve akumulatorski bateriji sta izpraznjeni	Napolnite akumulatorski bateriji
	Ena ali dve akumulatorski bateriji sta premrzli/prevroči	Segrejte/ohladite akumulatorski bateriji
	Trava je predolga	Maks. dovoljena višina trave je 20 cm z največjo nastavitvijo višine reza
	Sprožila se je zaščita motorja	Pustite, da se motor ohladi in z nastavitvijo povečajte višino reza
	Odklopnik tokokroga se ni pravilno/v celoti vstavil	Pravilno ga vstavite
	Prekinjalnik tokokroga ni popolnoma obrnjen v položaj ON (VKLOP)	Obrnite do konca v položaj ON (VKLOP)
	Ena ali dve akumulatorske baterije nista pravilno vstavljene	Vstavite akumulatorske baterije tako, da je zagotovljen stik
	Ročaj je v položaju za shranjevanje	Preklopite ročaj v delovni položaj
Vrtno orodje deluje s prekinjavami	Okvarjena interna kablenska napeljava vrtnega orodja	Obrnite se na servisno službo Bosch
	Sprožila se je zaščita motorja	Pustite, da se motor ohladi in z nastavitvijo povečajte višino reza
Vrtno orodje zapušča neenakomerno pokošeno trato in/ali motor deluje s težavo	Višina reza je prenizka	Povečajte višino reza z nastavitvijo
	Topi noži	Zamenjajte nože (glejte sliko L)
	Možna blokada	Izklopite vrtno opremo in odstranite prekinjalnik tokokroga  Preverite spodnjo stran vrtna naprave in po potrebi odstranite blokado (vedno nosite vrtno rokavice)
	Nož je montiran narobe obrnjeno	Montirajte nož pravilno obrnjeno
Po vklopu vrtnega orodja se nož ne obrača	Trava ovira nože	Izklopite vrtno orodje in odstranite prekinjalnik tokokroga (glejte sliko L)  Sprostite zamašitev (vedno nositi vrtno rokavice)
	Matica/vijak noža sta zrahljana	Zategnite matico/vijak noža (25–30 Nm)
Močne vibracije/zvoki	Matica/vijak noža sta zrahljana	Zategnite matico/vijak noža (25–30 Nm)
	Poškodovan nož	Zamenjajte nože (glejte sliko L)
Vreča za pokošeno travo ni popolnoma napolnjena	Možna zamašitev	Vreča za pokošeno travo iz čistega blaga za čiščenje lukenj in boljši pretok zraka.

## Vzdrževanje in servisiranje

### Vzdrževanje, čiščenje in skladiščenje

- ▶ **Odstranite akumulatorski bateriji iz vrtnega orodja pred vsemi opravili, ki jih opravljate na vrtnem orodju (npr. vzdrževanje, menjava orodja ipd.), ter pri njegovem transportu ali med shranjevanjem.** Pri

nenamernem aktiviranju stikala za vklop/izklop obstaja nevarnost telesnih poškodb.

- ▶ **Za dobro in varno delovanje morate poskrbeti za to, da bo izdelek vselej čist.**

Za dobro in varno delovno uporabo morate poskrbeti za to, da bodo izdelek in njegove zračne odprtine vselej čiste in suhe.

Izdelka nikoli ne poškropite z vodo.

Izdelka nikoli ne potopite pod vodo.

Izdelek hranite na varnem, suhem mestu, ki ni dostopno otrokom.

Ne postavljajte nobenih drugih predmetov na izdelek.

Za zagotovitev varnega dela z izdelkom poskrbite za trdni nased vseh matic, sornikov in vijakov.

Preverite izdelek in iz varnostnih razlogov nadomestite obrabljene ali poškodovane dele.

Poskrbite, da bodo vsi deli, ki jih boste zamenjali, izdelani pri podjetju Bosch. Ne spreminjajte naprave.

Pazite na to, da se bodo med skladiščenjem vrtnega orodja nahajala vsa 4 kolesa na tleh.

**Ne predružačite naprave.** Nepooblaščenke modifikacije lahko ogrozijo varnost vašega izdelka in povečajo tveganje telesnih poškodb.

### Negovanje akumulatorske baterije

Da bi zagotovili optimalno uporabo akumulatorskih baterij, upoštevajte naslednja opozorila in ukrepe:

- Akumulatorski bateriji morate zavarovati pred vlago in vodo.
- Električno orodje in akumulatorski bateriji shranite v temperaturnem območju od -20 °C do 50 °C. Med npr. poletnem času ne smete akumulatorskih baterij pustiti ležati na soncu v avtomobilu.
- Shranite akumulatorski bateriji ločeno in ne v vrtnem orodju.
- Ne puščajte akumulatorskih baterij v vrtni napravi, ko nanj sije neposredno sonce.
- Optimalna temperatura za shranjevanje akumulatorskih baterij je 5 °C.
- Zračne reže akumulatorskih baterij občasno očistite z mehkim, čistim in suhim čopičem.

Precej skrajšani čas delovanja po polnitvi prikazuje, da so akumulatorske baterije skoraj prazne in jih je treba zamenjati.

### Servisna služba in svetovanje uporabnikom

Servis vam bo dal odgovore na vaša vprašanja glede popravila in vzdrževanja izdelka ter nadomestnih delov. Tehnične skice in informacije glede nadomestnih delov najdete na: **www.bosch-pt.com**

Boscheva skupina za svetovanje pri uporabi vam bo z veseljem odgovorila na vprašanja o naših izdelkih in pripadajočem priboru.

Ob vseh vprašanjih in naročilih rezervnih delov nujno sporočite 10-mestno številko na tipski ploščici izdelka.

#### Slovensko

Robert Bosch d.o.o.  
Verovškova 55a  
1000 Ljubljana  
Tel.: +00 803931  
Fax: +00 803931  
Mail: servis.pt@si.bosch.com  
www.bosch.si

### Naslove drugih servisnih mest najdete na povezavi:

[www.bosch-pt.com/serviceaddresses](http://www.bosch-pt.com/serviceaddresses)

### Transport

Za priporočene litij-ionske akumulatorske baterije veljajo zahteve zakona o nevarnih snoveh. Uporabnik lahko akumulatorske baterije brez omejitev prevaža po cesti.

Pri pošiljkah, ki jih opravijo tretje osebe (npr. zračni transport ali špedicija), je treba upoštevati posebne zahteve glede embalaže in oznak. Pri pripravi odpreme mora obvezno sodelovati strokovnjak za nevarne snovi.

Akumulatorske baterije pošiljajte samo, če je njihovo ohišje nepoškodovano. Prelepitate odprte kontakte in akumulatorsko baterijo zapakirajte tako, da se v embalaži ne premika. Upoštevajte tudi morebitne druge nacionalne predpise.

### Odlaganje



Odpadne izdelke, akumulatorske baterije, pribor in embalažo morate reciklirati v skladu z varstvom okolja.



Izdelke in akumulatorskih/navadnih baterij ne smete odvreči med gospodinjske odpadke!

### Zgolj za države Evropske unije:

V skladu z Direktivo 2012/19/EU se morajo izdelki, ki niso več v uporabi ter v skladu z Direktivo 2006/66/ES se morajo okvarjene ali obrabljene akumulatorske baterije/baterije zbirati ločeno in se okolju prijazno reciklirati.

Odpadna električna in elektronska oprema, ki ni zavržena strokovno, lahko negativno vpliva na okolje in zdravje ljudi, saj morda vsebuje nevarne snovi.

### Akumulatorske/običajne baterije:

#### Litijevi ioni:

Upoštevajte navodila v poglavju „Transport“ (glejte „Transport“, Stran 216).

## Hrvatski

### Sigurnosne napomene

#### Objašnjenje simbola na kosilici za travu



Opća napomena o opasnosti.



Pročitajte priručnik za uporabu.



Pobrnite se za to da izbačena strana tijela ne ozljede osobe koje se nalaze u blizini.





UPOZORENJE: Udaljite promatrače.



UPOZORENJE: Držite šake i stopala dalje od noževa.



UPOZORENJE: Prije radova održavanja odvojite akumulator.



UPOZORENJE: Prije radova održavanja demontirajte zapornu napravu.



Nije primjenjivo.



Prije dodirivanja pričekajte da se svi dijelovi vrtnog uređaja potpuno zaustave. Nakon isključivanja vrtnog uređaja noževi se nastavljaju rotirati i mogu uzrokovati ozljede.



Ne rabite na kiši.



Nije primjenjivo.



Nije primjenjivo.



Punjač je opremljen sigurnosnim transformatorom.



Rabite punjač samo u suhim prostorijama.



Za čišćenje vrtnog uređaja ne koristite visokotlačni čistač ili vrtno crijevo.



Pozorno provjerite postoje li na području na kojem treba rabiti vrtni uređaj divlje i kućne životinje. Divlje i kućne životinje mogu se ozlijediti tijekom rada stroja. Temeljito

provjerite područje uporabe stroja i uklonite sve kamenje, granje, žice, kosti i strane predmete. Prilikom uporabe stroja vodite računa o tome da u gustoj travi ne postoje skrivene divlje ili kućne životinje ili mali panjevi.

## Uobičajena sigurnosna upozorenja za električne alate

**UPOZORENJE** Pročitajte sva sigurnosna upozorenja, upute, ilustracije i

specifikacije koje se isporučuju s ovim električnim alatom. Nepoštivanje dolje navedenih uputa može uzrokovati električni udar, požar i/ili ozbiljne ozljede.

**Sačuvajte sve napomene o sigurnosti i upute za buduću primjenu.**

Pojam „električni alat“ u upozorenjima odnosi se na električne alate s priključkom na električnu mrežu (s mrežnim kabelom) i električne alate s napajanjem na akumulatorsku bateriju (bez mrežnog kabela).

### Sigurnost na radnom mjestu

#### ► Održavajte radno mjesto čistim i dobro osvijetljenim.

Nered ili neosvijetljeno radno mjesto mogu uzrokovati nezgode.

#### ► Ne radite s električnim alatima u eksplozivnim atmosferama, primjerice onima u kojima ima zapaljivih tekućina, plinova ili prašine.

Električni alati proizvode iskre koje mogu zapaliti prašinu ili pare.

#### ► Tijekom upotrebe električnog alata djecu i druge osobe držite podalje od mjesta rada.

Svako odvratanje pozornosti može uzrokovati gubitak kontrole nad uređajem.

### Električna sigurnost

#### ► Priključni utikač električnog alata mora odgovarati utičnici. Sve su preinake utikača zabranjene.

Nemojte upotrebljavati adapterske utikače zajedno sa zaštitno uzemljenim električnim alatima. Utikač na kojem nisu vršene preinake i odgovarajuća utičnica smanjuju opasnost od strujnog udara.

#### ► Izbjegavajte dodir tijela s uzemljenim površinama kao što su cijevi, radijatori, štednjaci i hladnjaci.

Opasnost od električnog udara je veća ako je vaše tijelo uzemljeno.

#### ► Električne alate držite dalje od kiše ili vlage.

Prodiranje vode u električni alat povećava opasnost od strujnog udara.

#### ► Ne zloupotrebljavajte priključni kabel.

Nikada nemojte upotrebljavati priključni kabel za nošenje, vješanje električnog alata ili za izvlačenje utikača iz mrežne utičnice. Priključni kabel držite dalje od izvora topline, ulja, oštih rubova ili pomičnih dijelova uređaja. Oštećen ili zapleten priključni kabel povećava opasnost od strujnog udara.

#### ► Ako s električnim alatom radite na otvorenom, upotrebljavajte isključivo produžni kabel prikladan za upotrebu na otvorenom.

Upotreba produžnog kabela prikladnog za rad na otvorenom smanjuje opasnost od strujnog udara.

#### ► Ako ne možete izbjeći upotrebu električnog alata u vlažnoj okolini, upotrijebite diferencijalnu strujnu zaštitnu sklopku.

Primjenom diferencijalne strujne zaštitne sklopke izbjegava se opasnost od strujnog udara.

### Sigurnost ljudi

#### ► Budite pažljivi, pazite što činite i postupajte oprezno dok radite s električnim alatom. Nemojte upotrebljavati alat ako ste umorni ili pod utjecajem droge, alkohola ili lijekova. Trenutak nepažnje kod

upotrebe električnog alata može uzrokovati ozbiljne ozljede.

- ▶ **Nosite osobnu zaštitnu opremu. Uvijek nosite zaštitne naočale.** Nošenje osobne zaštitne opreme, kao što je maska za prašinu, zaštitna obuća s protukliznim potplatom, zaštitna kaciga ili štitičnik za sluh, ovisno od vrste i primjene električnog alata, smanjuje opasnost od ozljeda.
- ▶ **Spriječite svako nehotično uključivanje uređaja. Prije nego što ćete utaknuti utikač u utičnicu i/ili staviti komplet baterija, provjerite je li električni alat isključen.** Ako kod nošenja električnog alata imate prst na prekidaču ili se uključen uređaj priključi na električno napajanje, to može dovesti do nezgoda.
- ▶ **Prije uključivanja električnog alata uklonite alate za podešavanje ili ključ.** Alat ili ključ koji se nalazi u rotirajućem dijelu uređaja može dovesti do nezgoda.
- ▶ **Izbjegavajte neobičajene položaje tijela. Zauzmite siguran i stabilan položaj tijela i u svakom trenutku održavajte ravnotežu.** Na taj način možete električni alat bolje kontrolirati u neočekivanim situacijama.
- ▶ **Nosite prikladnu odjeću. Ne nosite široku odjeću ni nakit. Kosu i odjeću držite dalje od pomičnih dijelova.** Široku odjeću, dugu kosu ili nakit mogu zahvatiti pomični dijelovi.
- ▶ **Ako uređaji imaju priključak za usisavače za prašinu, provjerite jesu li isti priključeni i mogu li se ispravno upotrebljavati.** Upotreba sustava za usisavanje može smanjiti mogućnost nastanka opasnih situacija koje uzrokuje prašina.
- ▶ **Nemojte postati previše bezbrižni i zanemariti sigurnosne upute zato što alat često upotrebljavate i smatrate da ste ga dobro poznali.** Samo jedan trenutak nepažnje dovoljan je za nastanak ozbiljnih ozljeda.

#### Upotreba i održavanje električnog alata

- ▶ **Ne preopterećujte uređaj. Za svaki posao upotrebljavajte prikladan i za to predviđen električni alat.** S odgovarajućim električnim alatom posao ćete obaviti lakše, brže i sigurnije.
- ▶ **Nemojte upotrebljavati električni alat čiji je prekidač neispravan.** Električni alat koji se više ne može uključivati i isključivati opasan je i mora se popraviti.
- ▶ **Alat prije podešavanja, izmjene pribora i odlaganja isključite iz izvora napajanja i/ili izvadite komplet baterije, ako se vadi iz uređaja.** Ovim mjerama opreza izbjeći će se nehotično uključivanje električnog alata.
- ▶ **Električni alat koji ne upotrebljavate spremite izvan dosega djece. Rukovanje alatom zabranjeno je osobama koje nisu s njim upoznate ili koje nisu pročitale ove upute.** Električni alati su opasni ako s njima rade neiskusne osobe.
- ▶ **Redovno održavajte električne alate i pribor. Kontrolirajte rade li besprijekorno pomični dijelovi uređaja, jesu li zaglavljani, polomljeni ili oštećeni tako da to ugrožava daljnju upotrebu i rad električnog**

**alata. Prije upotrebe oštećene dijelove treba popraviti.** Loše održavani električni alati uzrok su mnogih nezgoda.

- ▶ **Rezne alate održavajte ostrim i čistim.** Pažljivo održavani rezni alati s ostrim oštricama manje će se zaglavljivati i lakše se s njima radi.
- ▶ **Električni alat, pribor, radne alate, itd. upotrebljavajte prema ovim uputama i na način kako je to propisano za određenu vrstu uređaja. Pritom uzmite u obzir radne uvjete i radove koje treba izvršiti.** Upotreba električnog alata za poslove izvan njegove predviđene upotrebe može dovesti do opasnih situacija.
- ▶ **Ručke i zahvatne površine održavajte suhima, čistima i pazite da na njih ne dospiju ulje ili mast.** Skliske ručke i zahvatne površine onemogućuju sigurno rukovanje i alat se teško kontrolira u neočekivanim situacijama.

#### Upotreba i održavanje akumulatorskih alata

- ▶ **Akumulatorsku bateriju puniti isključivo punjačima koje preporučuje proizvođač.** Ako punjač predviđen za jednu određenu vrstu kompleta baterija rabite s drugim kompletom baterija, postoji opasnost od požara.
- ▶ **Električne alate upotrebljavajte isključivo s posebnim, namjenskim kompletima baterija.** Upotreba drugih kompleta baterija može dovesti do ozljeda i opasnosti od požara.
- ▶ **Komplete baterija dok ih ne upotrebljavate držite dalje od uredskih spajalica, kovanica, ključeva, čavala, vijaka ili drugih sitnih metalnih predmeta koji bi mogli uzrokovati premošćenje kontakata.** Kratki spoj između kontakata baterije može uzrokovati opekline ili požar.
- ▶ **Kod pogrešne primjene iz baterije može isteći tekućina. Izbjegavajte kontakt s ovom tekućinom. Kod slučajnog kontakta zahvaćeno mjesto treba isprati vodom. Ako vam tekućina uđe u oči, zatražite pomoć liječnika.** Tekućina istekla iz baterije može uzrokovati nadražnost kože i opekline.
- ▶ **Ne upotrebljavajte oštećene ili izmijenjene komplete baterija ni alate.** Oštećene ili izmijenjene baterije podložne su nepredvidivom ponašanju i mogu uzrokovati požar, eksploziju ili ozljede.
- ▶ **Držite alat i komplet baterija dalje od vatre i visokih temperatura.** Izlaganje vatri ili temperaturi višoj od 130 °C može uzrokovati eksploziju.
- ▶ **Poštujte sve upute za punjenje i komplet baterija i alat ne puniti pri temperaturama izvan vrijednosti koje su propisane i navedene u uputama.** Nepravilno punjenje ili punjenje pri temperaturama višim od propisanih može oštetiti bateriju i povećati opasnost od požara.

#### Servisiranje

- ▶ **Popravak električnog alata prepustite kvalificiranom osoblju ovlaštenog servisa i isključivo s originalnim rezervnim dijelovima.** Tako će biti zajamčen siguran rad s uređajem.

- ▶ **Nikada ne servisirajte oštećene kompletne baterija.** Servisiranje kompleta baterija smiju obavljati isključivo proizvođači i ovlašteni serviseri.

### Sigurnosne napomene za kosilicu za travu

- ▶ **Ne rabite kosilicu za travu u lošim vremenskim uvjetima, naročito u slučaju opasnosti od udara munje.** To smanjuje rizik od udara munje.
- ▶ **Na području na kojem namjeravate rabiti kosilicu za travu provjerite da ne postoje divlje životinje.** Kosilica za travu može ozlijediti divlje životinje tijekom rada.
- ▶ **Temeljito pregledajte područje na kojem namjeravate rabiti kosilicu za travu i uklonite sve kamenje, granje, žice, kosti i druga strana tijela.** Izbačeni predmeti mogu uzrokovati tjelesne ozljede.
- ▶ **Prije uporabe kosilice za travu uvijek obavite vizualnu provjeru kako biste osigurali da noževi i sklop noževa nisu istrošeni ili oštećeni.** Istrošeni ili oštećeni dijelovi povećavaju rizik od ozljeda.
- ▶ **Često provjeravajte istrošenost ili oštećenost spremnika za prikupljanje trave.** Istrošen ili oštećen spremnik za prikupljanje trave može povećati rizik od ozljeda.
- ▶ **Montirajte sve zaštitne naprave. Zaštitne naprave moraju biti funkcionalne i propisno montirane.** Zaštitna naprava koja je labava ili oštećena ili ne funkcionira ispravno može uzrokovati ozljede.
- ▶ **Uklonite oštećenja iz svih ventilacijskih proreza.** Začepljeni ventilacijski prorezi i onečišćenja mogu uzrokovati pregrijavanje ili opasnost od požara.
- ▶ **Prilikom rada s kosilicom za travu uvijek nosite zaštitne cipele protiv klizanja. Ne rukujte kosilicom za travu bos ili s otvorenim sandalima.** To smanjuje opasnost od ozljeda za stopala zbog kontakta s pokretnim nožem.
- ▶ **Prilikom rada s kosilicom za travu uvijek nosite duge hlače.** Nezaštićena koža povećava opasnost od ozljeda zbog izbačenih predmeta.
- ▶ **Ne rabite kosilicu za travu na mokroj travi. Hodajte, nikada ne trčite.** To smanjuje opasnost da se poskliznete ili padnete, što može uzrokovati ozljede.
- ▶ **Ne rabite kosilicu za travu na vrlo strmim padinama.** To smanjuje opasnost da izgubite kontrolu, poskliznete se ili padnete, što može uzrokovati ozljede.
- ▶ **Prilikom rada na padinama uvijek zauzmite siguran položaj tijela, uvijek radite poprečno na padinu, nikada uzbrdo ili nizbrdo, i budite krajnje oprezni prilikom promjena smjera.** To smanjuje opasnost da izgubite kontrolu, poskliznete se ili padnete, što može uzrokovati ozljede.
- ▶ **Budite krajnje oprezni kada kosilicu za travu pomičete unatrag ili je povlačite prema sebi. Uvijek vodite računa o okolini.** To smanjuje opasnost da se spotaknete tijekom rada.

- ▶ **Ne dodirujte noževe i ostale opasne pokretne dijelove dok se oni još kreću.** To smanjuje opasnost od ozljeda zbog pokretnih dijelova.
- ▶ **Pobrinite se za to da je prilikom uklanjanja uglavljenog materijala ili čišćenja kosilice za travu sve sklopke su isključene, a akumulator izvađen.** Neočekivan rad kosilice za travu može uzrokovati teške ozljede.

### Dodatne upute upozorenja

- ▶ Prilikom namještanja uređaja pobrinite se za to da ne uklješćite prste između pokretnih noževa i nepokretnih dijelova stroja.
- ▶ Prije skladištenja uvijek pustite proizvod da se ohladi.
- ▶ Prije skladištenja ispraznite sabirnu košaru za travu.

### Rukovanje

- ▶ Radi svoje sigurnosti preporučujemo nošenje zaštite za sluh.
- ▶ Noževi moraju mirovati kada je vrtni uređaj potreбно nagnuti radi transporta, kada prelazite preko površina koje nisu zasade travom i kada vrtni uređaj transportirate prema površini za košenje i od nje.
- ▶ Prilikom pokretanja motora ne naginjite vrtni uređaj.
- ▶ Uključite vrtni uređaj kao što je opisano u priručniku za uporabu i pobrinite se za to da su vaša stopala dovoljno udaljena od rotirajućih dijelova.
- ▶ Ne stavljajte šake i stopala blizu ili ispod rotirajućih dijelova.
- ▶ Održavajte udaljenost od područja izbacivanja kada radite s vrtnim uređajem.
- ▶ Nikada ne dižite i ne nosite vrtni uređaj kada motor radi.
- ▶ Prilikom sklapanja ručke u skladišni položaj provjerite položaj kabela kako se on ne bi oštetiio ili zaglavio.
- ▶ Kosilica za travu neće se pokrenuti ako su ručke u skladišnom položaju.
- ▶ Pobrinite se za to da kosilicu za travu uskladištite u vodoravnom položaju, da su akumulatori izvađeni i da je prekidač strujnog kruga isključen.
- ▶ Kada kosilicu za travu skladištite u okomitom položaju pazite na to da su se noževi zaustavili, da su akumulatori izvađeni i da je prekidač strujnog kruga isključen.
- ▶ Podižite vrtni uređaj samo za ručku. Oprezno rukujte ručkom.

### Otpuštanje prekidača strujnog kruga

- Kada transportirate kosilicu za travu.
- Uvijek kada se udaljavate od vrtnog uređaja.
- Prije otklanjanja blokada.
- Kada vrtni uređaj provjeravate, čistite ili radite na njemu.
- Nakon sudara sa stranim tijelom; odmah provjerite postoje li oštećenja na vrtnom uređaju i po potrebi zamijenite nož.
- Ako vrtni uređaj počne neobično vibrirati (odmah provjerite).

## Napomene za optimalno rukovanje akumulatorom

- ▶ **Ne otvarajte aku-bateriju.** Postoji opasnost od kratkog spoja.



**Zaštitite akumulator od vrućine (uključujući npr. trajno sunčano zračenje), vatre, vode i vlage.** Postoji opasnost od eksplozije.



- ▶ **Kada uređaj ne rabite, nekorišteni akumulator držite dalje od uredskih spajalica, kovanica, ključeva, čavala, vijaka ili drugih malih metalnih predmeta koji bi mogli uzrokovati premošćivanje kontakata.** Kratki spoj između akumulatorskih kontakata može uzrokovati opekline ili požar.
- ▶ **U slučaju oštećenja i neispravne uporabe akumulatora mogu izlaziti pare.** Provjetrite područje i u slučaju tegoba potražite liječničku pomoć. Pare mogu podražiti dišne putove.
- ▶ **Aku-bateriju koristite samo u proizvodima proizvođača.** Samo na ovaj način je aku-baterija zaštićena od opasnog preopterećenja.
- ▶ **Oštrim predmetima kao što su npr. čavli, odvijači ili djelovanjem vanjske sile aku-baterija se može oštetiti.** Može doći do unutrašnjeg kratkog spoja i aku-baterija može izgorjeti, razviti dim, eksplodirati ili se pregrijati.
- ▶ **Ne spajajte akumulator kratko.** Postoji opasnost od eksplozije.
- ▶ Povremeno čistite ventilacijske proreze akumulatora mekim, čistim i suhim kistom.
- ▶ **Akumulatore puniti samo punjačima koje je odobrila tvrtka Bosch.**

## Simboli

Sljedeći simboli važni su za čitanje i razumijevanje priručnika za uporabu. Zapamtite simbole i njihovo značenje. Ispravno tumačenje simbola pomoći će vam da bolje i sigurnije rabite proizvod.

Simbol	Značenje
	Smjer kretanja

## Tehnički podatci

Šišač tratine		GRA 18V2-46
Broj artikla		<b>3 600 HC8 0..</b>
Nazivni napon <sup>A)</sup>	V	36 V (2 x 18 V)
Širina rezanja	cm	46
Visina rezanja	mm	30–70
Volumen, sabirna vreća za travu	l	60
Masa u skladu s normom IEC 62841-1/ IEC 62841-4-3 <sup>A)</sup>	kg	27,7
Serijski broj		vidi označnu pločicu na vrtnom uređaju
Preporučena okolna temperatura prilikom punjenja	°C	0 ... +35

Simbol	Značenje
	Smjer reakcije
	Nosite zaštitne rukavice
	Nosite čvrste cipele.
	Masa
	Uključivanje
	Isključivanje
	Dopuštena radnja
	Zabranjena radnja
CLICK!	Čujni zvuk
	Pribor/rezervni dijelovi

## Opis proizvoda i učinka



**Pročitajte sve sigurnosne napomene i upute.** Nepridržavanje sigurnosnih napomena i uputa može uzrokovati električni udar, požar i/ili teške ozljede.

Molimo pogledajte slike na stražnjem dijelu priručnika za uporabu.

## Namjenska uporaba

Vrtni uređaj namijenjen je košenju travnjaka.

Vrtni uređaj nije namijenjen za rezanje živice, orezivanje, sjeckanje itd.

Vrtni uređaj namijenjen je košenju travnjaka na visini tla.

Šišač tratine		GRA 18V2-46
Dopuštena okolna temperatura prilikom rada <sup>B)</sup> i skladištenja	°C	-20 ... +50
Kompatibilni akumulatori		GBA 18V XL ProCORE18V...
Preporučeni akumulatori		GBA 18V XL... ≥ 3.0Ah ProCORE 18V... ≥ 4,0Ah
Preporučeni punjači		GAL 18... GAX 18...

A) Ovisno o korištenim akumulatorima

B) Ograničeni učinak kod temperatura <0 °C.

## Informacije o buci/vibracijama

	Standardni način rada	Način rada za malčiranje
--	-----------------------	--------------------------

A-vrednovana razina buke uređaja tipično je:

Vrijednosti emisije buke utvrđene u skladu s normom **EN IEC 62841-4-3:2021+A11:2021**

– Razina zvučnog tlaka	dB(A)	<b>84</b>	<b>79</b>
– Nesigurnost K	dB	<b>3,0</b>	<b>3,0</b>
– Razina zvučne snage	dB(A)	<b>92</b>	<b>89</b>

Ukupne vrijednosti vibracija ah (vektorski zbroj triju smjerova) i nesigurnost K utvrđeni u skladu s normom **EN IEC 62841-4-3:2021+A11:2021**

– Vrijednost emisije vibracija $a_h$	$m/s^2$	<b>&lt; 2,5</b>	<b>&lt; 2,5</b>
– Nesigurnost K	$m/s^2$	<b>1,5</b>	<b>1,5</b>

Specificirane ukupne vrijednosti vibracija izmjerene su normiranim postupkom ispitivanja i mogu se rabiti za uspoređivanje električnog alata s nekim drugim alatom.

Specificirane ukupne vrijednosti vibracija mogu se rabiti i za preliminarnu procjenu opterećenja.

Emisije vibracija i buke tijekom stvarne uporabe električnog alata mogu se razlikovati od specificiranih vrijednosti, ovisno o načinu uporabe električnog alata, a naročito o vrsti izratka; potrebno je definirati sigurnosne mjere za zaštitu rukovatelja koje se temelje na procjeni opterećenosti vibracijama tijekom stvarnih uvjeta uporabe (pritom valja uzeti u obzir sve dijelove radnog ciklusa, na primjer vremena u kojima je električni alat isključen i vremena u kojima je on uključen, ali radi bez opterećenja).

## Akumulatori

**Bosch** prodaje akumulatorske električne alate i bez aku-baterije. Ako je aku-baterija sadržana u opsegu isporuke vašeg električnog alata, možete je izvaditi iz ambalaže.

### Punjenje akumulatora

- **Koristite samo punjače navedene u tehničkim podacima.** Samo su ovi punjači prilagođeni litij-ionskoj aku-bateriji koja se koristi u vašem električnom alatu.

**Napomena:** Litij-ionski akumulatori isporučuju se djelomično napunjeni zbog međunarodnih transportnih propisa. Kako biste zajamčili puni učinak akumulatora, potpuno ih napunite prije prve uporabe.

## Umetanje akumulatora

- **Uređaj je konstruiran samo za rad sa 2 akumulatora i neće funkcionirati ni ako je jedan akumulator potpuno ispražnjen. Uvijek rabite akumulatore s istom napunjenosti i nikada ne kombinirajte pune i djelomično napunjene akumulatore jer vrijeme rada uvijek ovisi o najmanje napunjenom akumulatoru.**

**Napomena:** Uporaba neprikladnih akumulatora može uzrokovati neispravnosti ili oštećenje uređaja.

Umetnite napunjene akumulatore. Pobrinite se za to da su akumulatori potpuno umetnuti.

Umetnite napunjene akumulatore u držač akumulatora dok se ne uglave.

## Vađenje akumulatora

Akumulatori imaju 2 stupnja blokiranja koji sprječavaju da akumulatori ispadnu u slučaju nenamjernog pritiskanja tipke za deblokiranje akumulatora. Dok su akumulatori umetnuti u električni alat, opruga ih drži u određenom položaju.

Radi vadenja akumulatora pritisnite tipku za deblokiranje akumulatora i izvadite akumulatore. **Pritom ne primjenjujte silu.**

## Pokazivač stanja napunjenosti aku-baterije

Tri zelena LED pokazivača stanja napunjenosti aku-baterije pokazuju stanje napunjenosti aku-baterije. Upit o stanju napunjenosti iz sigurnosnih razloga moguć je samo u stanju mirovanja električnog alata.

Pritisnite tipku za prikaz stanja napunjenosti ili za prikaz stanja napunjenosti. To je također moguće i kod izvadene aku-baterije.

Ako nakon pritiska na tipku za prikaz stanja napunjenosti ne svijetli LED, aku-baterija je neispravna i mora se zamijeniti.

#### Tip aku-baterije GBA 18V...



LED	Kapacitet
Stalno svijetli 3 × zelena	60–100 %
Stalno svijetli 2 × zelena	30–60 %
Stalno svijetli 1 × zelena	5–30 %
Treperi 1 × zelena	0–5 %

#### Tip aku-baterije ProCORE18V...



LED	Kapacitet
Stalno svijetli 5 × zelena	80–100 %
Stalno svijetli 4 × zelena	60–80 %
Stalno svijetli 3 × zelena	40–60 %
Stalno svijetli 2 × zelena	20–40 %
Stalno svijetli 1 × zelena	5–20 %
Treperi 1 × zelena	0–5 %

## Montaža i rad

Postupak	Slika	Stranica
Opseg isporuke <sup>A)</sup>	<b>A</b>	266
Rasklapanje i montiranje stremena ručke	<b>B–D</b>	267–268
Namještanje radne visine		
Umetanje/skidanje sabirne vreće za travu	<b>E</b>	268
Namještanje visine rezanja	<b>F</b>	269
Umetanje dva akumulatora	<b>G</b>	269
Rad	<b>H</b>	270
- Umetanje prekidača strujnog kruga		
- Uključivanje		
- Isključivanje		
- Vadenje prekidača strujnog kruga		

## Otklanjanje pogrešaka



Postupak	Slika	Stranica
Vadenje dva akumulatora	<b>I</b>	271
Uputa za „košenje“	<b>J</b>	271
Napomena za rad „malčiranje“	<b>K</b>	272
Održavanje/zamjena noža	<b>L</b>	272
Skladištenje	<b>M</b>	273
Biranje pribora	<b>N</b>	274

A) **Prikazan ili opisan pribor ne pripada standardnom opsegu isporuke. Potpuni pribor možete naći u našem programu pribora.**

## Stavljanje u pogon

### Radi vaše sigurnosti

- ▶ **Pozor! Prije obavljanja radova održavanja ili čišćenja isključite vrtni uređaj, otpustite prekidač strujnog kruga i izvadite akumulator. Isto vrijedi ako je kabel prekidača oštećen, zarezan ili zapleten.**
- ▶ **Nakon isključivanja vrtnog uređaja noževi se nastavljaju rotirati još nekoliko sekunda.**
- ▶ **Oprez: Ne dirajte rotirajući nož.**
- ▶ **Rabite samo punjače navedene u tehničkim podacima.** Samo su ti punjači usklađeni s litij-ionskim akumulatorima koji se rabe u vašem proizvodu.

### Funkcija malčiranja

Skinite sabirnu vreću za travu i pomaknite adapter za malčiranje u izlazni otvor. Zatvorite zaklopku za izbacivanje. Skinite adapter za malčiranje kada ponovno rabite sabirnu vreću za travu.

## Upute za rad

### Učink rezanja (vrijeme rada akumulatora)

Učink rezanja (vrijeme rada akumulatora) ovisi o svojstvima travnjaka, npr. gustoći trave, vlažnosti, visini trave i visini rezanja.

Često uključivanje i isključivanje vrtnog uređaja tijekom postupka košenja također smanjuje učinak rezanja (vrijeme rada akumulatora).

Radi optimiziranja učinka rezanja (vremena rada akumulatora) preporučujemo češće košenje, povećavanje visine rezanja i hodanje primjerenom brzinom.

Simptom	Mogući uzrok	Rješenje
Motor se ne pokreće	Unutarnje ožičenje vrtnog uređaja je neispravno	Obratite se servisnoj službi tvrtke Bosch
	Najmanje jedan akumulator je ispražnjen	Napunite akumulatore
	Najmanje jedan akumulator je suviše hladan/vruć	Pustite akumulatore da se zagriju/ohlade
	Trava je preduga	Maksimalno dopuštena visina trave je 20 cm s najvišom postavkom visine rezanja
	Motorna zaštita se aktivirala	Pustite motor da se ohladi i namjestite veću visinu rezanja
	Prekidač strujnog kruga nije ispravan/potpuno umetnut	Ispravno umetnite
	Prekidač strujnog kruga nije potpuno okrenut u položaj ON	Potpuno okrenite u položaj ON
	Najmanje jedan akumulator nije ispravno umetnut	Umetnite akumulatore tako da je zamčen kontakt
Ručka je u skladišnom položaju		Preklomite ručku u radni položaj
Vrtni uređaj radi s prekidima	Unutarnje ožičenje vrtnog uređaja je neispravno	Obratite se servisnoj službi tvrtke Bosch
	Motorna zaštita se aktivirala	Pustite motor da se ohladi i namjestite veću visinu rezanja
Vrtni uređaj ostavlja nepravilan uzorak rezanja <i>i/ili</i> motor radi teško	Visina rezanja je premala	Namjestite veću visinu rezanja
	Nož je tup	Zamijenite nož (vidi sliku L)
	Moguća su blokiranja	Isključite vrtni uređaj i izvadite prekidač strujnog kruga Provjerite donju stranu vrtnog uređaja i po potrebi je oslobodite (uvijek nosite vrtno rukavice)
	Nož je pogrešno montiran	Ispravno montirajte nož
Nakon uključivanja vrtnog uređaja nož se ne vrti	Trava ometa nož	Isključite vrtni uređaj i otpustite prekidač strujnog kruga (vidi sliku L) Uklonite začepljenje (uvijek nosite vrtno rukavice)
	Matica/vijak noža su otpušteni	Pritegnite maticu/vijak noža (25 – 30 Nm)
Jake vibracije/buka	Matica/vijak noža su labavi	Pritegnite maticu/vijak noža (25 – 30 Nm)
	Nož je oštećen	Zamijenite nož (vidi sliku L)
Sabirna vreća za travu nije potpuno napunjena	Moguće začepljenje	Očistite tekstilnu sabirnu vreću za travu radi čišćenja rupa i poboljšavanja zračne struje.

## Održavanje i servisiranje

### Održavanje, čišćenje i skladištenje

- **Prije svih radova na vrtnom uređaju (npr. održavanja, zamjene alata itd.) i njegovog transporta i spremanja izvadite akumulatore iz vrtnog uređaja.** U slučaju nenamjernog aktiviranja sklopke za uključivanje/isključivanje postoji opasnost od ozljeda.
- **Održavajte proizvod čistim kako biste mogli dobro i sigurno raditi.**

Održavajte proizvod i ventilacijske proreze čistima kako biste mogli dobro i sigurno raditi.

Nikada ne prskajte proizvod vodom.

Nikada ne uranjajte proizvod u vodu.

Skladištite proizvod na sigurnom, suhom mjestu i izvan dosega djece.

Ne stavljajte druge predmete na proizvod.

Pobrinite se za to da su sve matice, svornjaci i vijci učvršćeni kako bi bilo moguće sigurno raditi proizvodom.

Provjerite proizvod i radi sigurnosti zamijenite istrošene ili oštećene dijelove.

Pobrinite se za to da je rezervne dijelove proizvela tvrtka Bosch. Ne mijenjajte uređaj.

Prilikom uskladištavanja pobrinite se za to da vrtni uređaj sa sva 4 kotača za rezanje zaustavi na tlu.

**Ne obavljajte izmjene na uređaju.** Neovlaštene izmjene mogu umanjiti sigurnost proizvoda i povećati opasnost od ozljeda.

### Njegovanje akumulatora

Kako bi se zajamčilo optimalno iskorištavanje akumulatora, pridržavajte se sljedećih napomena i mjera:

- Zaštite akumulatore od vlage i vode.
- Skladištite električni alat i akumulatore samo u rasponu temperature od –20 °C do 50 °C. Ne ostavljajte akumulatore npr. ljeti u automobilu.
- Skladištite akumulatore zasebno, a ne u vrtnom uređaju.
- U slučaju izravnog sunčanog zračenja ne ostavljajte akumulatore u vrtnom uređaju.
- Optimalna temperatura za čuvanje akumulatora je 5 °C.
- Povremeno čistite ventilacijske proreze akumulatora mekim, čistim i suhim kistom.

Znatno skraćeno vrijeme rada nakon punjenja ukazuje na to da su akumulatori istrošeni i da ih je potrebno zamijeniti.

### Servisna služba i savjeti o uporabi

Naša servisna služba će odgovoriti na vaša pitanja o popravku i održavanju vašeg proizvoda, kao i o rezervnim dijelovima. Crteže u rastavljenom obliku i informacije o rezervnim dijelovima možete naći i na našoj adresi:

**www.bosch-pt.com**

Tim Bosch savjetnika o uporabi rado će odgovoriti na vaša pitanja o našim proizvodima i njihovom priboru.

U slučaju upita ili naručivanja rezervnih dijelova, molimo vas obavezno navedite 10-znamenkasti kataloški broj s tipske pločice proizvoda.

#### Hrvatski

Robert Bosch d.o.o PT/SHR-BSC

Kneza Branimira 22

10040 Zagreb

Tel.: +385 12 958 051

Fax: +385 12 958 050

E-Mail: RBKN-bsc@hr.bosch.com

www.bosch.hr

#### Ostale adrese servisa možete pronaći na:

www.bosch-pt.com/serviceaddresses

### Transport

Preporučene litij-ionske aku-baterije podliježu zakonu o transportu opasnih tvari. Korisnik bez ikakvih preduvjeta može transportirati aku-baterije cestovnim transportom.

Ako transport obavlja treća strana (npr. transport zrakoplovom ili špedicijom), treba se pridržavati posebnih zahtjeva za ambalažu i označavanje. Kod pripreme ovakvih pošiljki za transport prethodno se treba savjetovati sa stručnjakom za transport opasnih tvari.

Aku-bateriju šaljite nekim transportnim sredstvom samo ako je njezino kućište neoštećeno. Obljepite otvorene kontakte i zapakirajte aku-bateriju tako da se ne može pomicati u ambalaži. Pridržavajte se i eventualnih dodatnih nacionalnih propisa.

### Zbrinjavanje



Proizvode, akumulatore, pribor i pakiranja potrebno je odnijeti na ekološko recikliranje.



Ne bacajte proizvode i akumulatore/baterije u kućni otpad!

### Samo za zemlje EU:

U skladu s Europskom direktivom 2012/19/EU nefunkcionalne proizvode, a u skladu s Europskom direktivom 2006/66/EZ neispravne ili istrošene akumulatore/baterije potrebno je odvojeno prikupiti i ekološki zbrinuti.

U slučaju nepravilnog zbrinjavanja električni i elektronički stari uređaji mogu imati štetne učinke na okoliš i ljudsko zdravlje zbog moguće prisutnosti opasnih tvari.

### Aku-baterije/baterije:

#### Litij-ionske:

Pridržavajte se uputa u poglavlju Transport (vidi „Transport“, Stranica 224).

## Eesti

### Ohutusnõuded

#### Muruniiduki sümbolite selgitus



Üldine oht.



Lugege kasutusjuhend läbi.



Veenduge, et eemal paikuvad võõrkehad ei vigasta läheduses viibivaid inimesi.



HOIATUS: Hoidke kõrvalseisjad seadmest eemal.



HOIATUS: Hoidke käed ja jalad lõiketeradest eemal.



HOIATUS: Eemaldage aku enne hooldustööd.



HOIATUS: Enne hooldustööd eemaldage tõkis.





Ei ole asjakohane.



Ärge katsuge aiatööriista käega enne, kui selle kõik osad on täielikult seiskunud. Pärast seadme väljalülitamist pöörlevad lõiketerad edasi ja võivad tekitada vigastusi.



Mitte kasutada vihma korral.



Ei ole asjakohane.



Ei ole asjakohane.



Turvalisuse tagamiseks on laadija varustatud trafoga.



Kasutage laadijat üksnes kuivades ruumides.



Ärge kasutage aiatööriista puhastamiseks kõrgsurvepesurit ega aiavoolikut.



Kontrollige hoolikalt seadmega töödeldavat ala, et sellel ei viibiks mets- ja koduloomi. Seadmega töötades püsib oht mets- ja koduloomi tahtmatult vigastada. Kontrollige korrapäraselt töödeldavat maa-ala ja veenduge, et sellel oleks kive, oksa, traate, konte ega muid võõrkehi. Veenduge enne seadme kasutamist, et mets- ja koduloomad ega väikesed kannud ei jääks tihedas rohus märkamata.

## Üldised ohutusnõuded elektriliste tööriistade kasutamisel

### **⚠ HOIATUS** Lugege läbi kõik tööriistaga kaasas olevad ohutusnõuded ja juhised ning tutvuge kõigi jooniste ja spetsifikatsioonidega.

Ohutusnõuete ja juhiste eiramise tagajärjeks võib olla elektrilöök, tulekahju ja/või raske vigastused.

### **Hoidke kõik ohutusnõuded ja juhised edasiseks kasutamiseks hoolikalt alles.**

Ohutusnõuetes sisalduv mõiste "elektriline tööriist" käib nii vooluvõrku ühendatud (juhtmega) elektriliste tööriistade kui ka akutoitega (juhtmeta) elektriliste tööriistade kohta.

### **Ohutusnõuded tööpiirkonnas**

#### ► **Hoidke tööpiirkond puhas ja hästi valgustatud.**

Korrapäraselt või valgustamata töökoht võib põhjustada õnnetusi.

#### ► **Ärge kasutage elektrilist tööriista plahvatusohtlikus keskkonnas, kus leidub tuleohtlikke vedelikke, gaase**

**või tolmu.** Elektrilistest tööriistadest lööb sädemeid, mis võivad tolmu või aurud süüdata.

#### ► **Elektrilise tööriista kasutamise ajal hoidke lapsed ja teised inimesed töökohest eemal.** Kui teie tähelepanu juhitakse kõrvale, võib seade teie kontrolli alt väljuda.

### **Elektriohutus**

#### ► **Elektrilise tööriista pistik peab pistikupesaga sobima. Pistiku kallal ei tohi teha mingeid muudatusi. Ärge kasutage kaitsemaandusega elektriliste tööriistade puhul adapterpistikuid.** Muutmata pistikud ja sobivad pistikupesad vähendavad elektrilöögi ohtu.

#### ► **Vältige kehalist kontakti maandatud pindadega, näiteks torude, radiaatorite, pliitide ja külmikutega.** Kui Teie keha on maandatud, on elektrilöögi oht suurem.

#### ► **Kaitske elektrilist tööriista vihma ja niiskuse eest.** Kui elektrilisse tööriista on sattunud vett, on elektrilöögi oht suurem.

#### ► **Ärge kasutage toitejuhet otstarbel, milleks see ei ole ette nähtud. Ärge kasutage toitejuhet elektrilise tööriista kandmiseks, ülesriputamiseks või pistiku pistikupesast väljatõmbamiseks. Kaitske toitejuhet kuumuse, õli, teravate servade ja seadme liikuvate osade eest.** Kahjustatud või keerduläänud toitejuhtmed suurendavad elektrilöögi ohtu.

#### ► **Kui töötate elektrilise tööriistaga vabas õhus, kasutage ainult pikendusjuhtmeid, mis on ette nähtud kasutamiseks ka välitingimustes.** Välitingimustes kasutamiseks sobiva pikendusjuhtme kasutamine vähendab elektrilöögi ohtu.

#### ► **Kui elektrilise tööriista kasutamine niiskes keskkonnas on vältimatu, kasutage rikkevoolukaitselülitiit.** Rikkevoolukaitselülitiit kasutamine vähendab elektrilöögi ohtu.

### **Inimeste turvalisus**

#### ► **Olge tähelepanelik, jälgige, mida teete, ning toimige elektrilise tööriistaga töötades kaalutletult. Ärge kasutage elektrilist tööriista, kui olete väsinud või uimastite, alkoholi või ravimite mõju all.** Hetkeline tähelepanematus seadme kasutamisel võib põhjustada tõsiseid vigastusi.

#### ► **Kandke isikukaitsevahendeid. Kandke alati kaitseprille.** Elektrilise tööriista tüübile ja kasutusala vastavate isikukaitsevahendite, näiteks tolmu maski, libisemiskindlate turvajalatsite, kaitsekiivri või kuulmiskaitsevahendite kasutamine vähendab vigastuste ohtu.

#### ► **Vältige elektrilise tööriista soovimatut käivitamist. Enne pistiku ühendamist pistikupesaga, aku ühendamist seadme külge, seadme ülestõstmist ja kandmist veenduge, et elektriline tööriist on välja lülitatud.** Kui hoiate elektrilise tööriista kandmisel sõrme lülililil või ühendate vooluvõrku sisselülitatud seadme, võivad tagajärjeks olla õnnetused.

#### ► **Enne elektrilise tööriista sisselülitamist eemaldage tööriista küljest reguleerimis- ja mutrivõtmed.**

Seadme pöörleva osa küljes olev reguleerimis- või mutrivõti võib põhjustada vigastusi.

- ▶ **Vältige ebatavalist tööasendit. Võtke stabiilne tööasend ja hoidke kogu aeg tasakaalu.** Nii saate elektrilist tööriista ootamatutes olukordades paremini kontrollida.
- ▶ **Kandke sobivat rõivastust. Ärge kandke laiu riideid ega ehteid. Hoidke juuksed ja rõivad seadme liikuvatest osadest eemal.** Liiga avarad riided, ehted või pikad juuksed võivad sattuda seadme liikuvate osade vahele.
- ▶ **Kui on võimalik paigaldada tolmueemaldus- ja tolmutõukumisseadiseid, veenduge, et need on seadmega ühendatud ja et neid kasutatakse õigesti.** Tolmueemaldusseadise kasutamine vähendab tolmust põhjustatud ohte.
- ▶ **Ärge muutuge tööriista sagedasest kasutamisest hooletuks ja ärge eirake ohutusnõudeid.** Hooletus võib sekundi mürdosa jooksul kaasa tuua raskeid vigastusi.

#### Elektriliste tööriistade hoolikas käsitsemine ja kasutamine

- ▶ **Ärge koormake seadet üle. Kasutage konkreetse töö tegemiseks ettenähtud elektrilist tööriista.** Sobiva elektrilise tööriistaga töötate ettenähtud jõudluspiirides efektiivsemalt ja ohutumalt.
- ▶ **Ärge kasutage elektrilist tööriista, mida ei saa lülitist sisse ja välja lülitada.** Elektriline tööriist, mida ei ole enam võimalik lülitist sisse ja välja lülitada, on ohtlik ning tuleb parandada.
- ▶ **Tõmmake pistik pistikupesast välja ja/või eemaldage seadme aku, kui see on eemaldatav, enne seadme reguleerimist, tarvikute vahetamist ja seadme ärapanekut.** See ettevaatusabinõu väldib elektrilise tööriista soovimatut käivitamist.
- ▶ **Kasutusvälisel ajal hoidke elektrilisi tööriistu lastele kättesaamatus kohas ja ärge laske seadet kasutada isikutel, kes seadet ei tunne või pole lugenud käesolevaid juhiseid.** Asjatundmatute isikute käes on elektrilised tööriistad ohtlikud.
- ▶ **Hoolidage elektrilisi tööriistu ja tarvikuid nõuetekohaselt. Kontrollige, kas seadme liikuvad osad töötavad veatult ega kiildu kiini ning veenduge, et seadme detailid ei ole murdunud või kahjustatud määral, mis mõjutab seadme töökindlust. Laske kahjustatud detailid enne seadme kasutamist parandada.** Paljude õnnetuste põhjuseks on halvasti hooldatud elektrilised tööriistad.
- ▶ **Hoidke löiketarvikud teravad ja puhtad.** Hoolikalt hooldatud, teravate löikeservadega löiketarvikud kiilduvad harvemini kinni ja neid on lihtsam juhtida.
- ▶ **Kasutage elektrilist tööriista, lisavarustust, tarvikuid jne vastavalt käesolevatele juhistele, võttes arvesse töötingimusi ja teostatava töö iseloomu.** Elektriliste tööriistade nõuetevastane kasutamine võib põhjustada ohtlikke olukordi.

- ▶ **Hoidke käepidemed ja haardepinnad kuiva ja puhtana ning vabana õlist ja määrdeainetest.** Libedad käepidemed ja haardepinnad ei luba tööriista ohutult käsitseta ja ootamatutes olukordades kontrolli all hoida.

#### Akutööriistade hoolikas käitsemine ja kasutamine

- ▶ **Laadige akusid ainult tootja poolt soovitatud laadimiseadmetega.** Laadimiseseade, mis sobib teatud tüüpi akudele, muutub tuleohtlikuks, kui seda kasutatakse teiste akude laadimiseks.
- ▶ **Kasutage elektrilistes tööriistades ainult selleks ettenähtud akusid.** Teiste akude kasutamine võib põhjustada vigastusi ja tulekahjuohtu.
- ▶ **Kasutusvälisel ajal hoidke akusid eemal kirjaklambritest, müntidest, võtmetest, naeltest, kruvidest või teistest väikestest metallsemetest, mis võivad akukontaktid omavahel ühendada.** Akukontaktide vahel tekkiva lühise tagajärjeks võivad olla põletused või tulekahju.
- ▶ **Väärkasutuse korral võib akuedelik välja voolata; vältige sellega kokkupuudet. Juhusliku kokkupuute korral loputage kahjustatud kohta veega. Kui vedelik satub silma, pöörduge isaks arsti poole.** Väljavoolav akuedelik võib põhjustada nahaärritust või põletusi.
- ▶ **Ärge kasutage akut ega tööriista, mis on kahjustada saanud või mida on modifitseeritud.** Kahjustada saanud või modifitseeritud akud võivad põhjustada tulekahju, plahvatuse, kehavigastusi ja varalist kahju.
- ▶ **Kaitske akut ja elektrilist tööriista tule ja väga kõrgete temperatuuride eest.** Kokkupuude tulega või üle 130 °C temperatuuriga võib põhjustada plahvatuse.
- ▶ **Järgige kõiki laadimisjuhiseid ja ärge laadige akut väljaspool juhistes määratletud temperatuurivahemikku.** Nõuetele mittevastav laadimine või laadimine väljaspool ettenähtud temperatuurivahemikku võib akut kahjustada ja suurendada tulekahju ohtu.

#### Teenindus

- ▶ **Laske elektrilist tööriista parandada ainult kvalifitseeritud spetsialistidel, kes kasutavad originaalvaruosi.** Nii tagate seadme püsivaltohtu tööd.
- ▶ **Ärge kunagi käideldage kahjustada saanud akusid.** Akusid võivad käidelda vaid tootja esindajad või volitatud hooldekeskuse töötajad.

#### Ohutusjuhised muruniiduki kasutamisel

- ▶ **Ärge kasutage muruniidukit halbdas ilmastikutingimustes, eelkõige äikese korral.** Nii vähendate äikeselöögi ohtu.
- ▶ **Veenduge, et piirkonnas, kus muruniidukit kasutama hakkate, ei ole metsloomi.** Metsloomad võivad muruniiduki kasutamise ajal vigastada saada.
- ▶ **Kontrollige piirkond, kus muruniidukit kasutama hakkate, üle ja eemaldage kõik kivid, oksad, traadid, kondid ja muud võõrkehad.** Ülespaiskuvad esemed võivad tekitada kehavigastusi.

- ▶ **Enne muruniiduki kasutuselevõtmist vaadake muruniiduk üle ja veenduge, et lõiketera ja teramoodul ei ole kulunud ega kahjustada saanud.** Kulunud või kahjustada saanud osad suurendavad vigastuste ohtu.
- ▶ **Kontrollige murukogumiskorvi sageli ja veenduge, et see ei ole kulunud ega kahjustatud.** Kulunud või kahjustada saanud murukogumiskorv võib suurendada vigastuste ohtu.
- ▶ **Ärge eemaldage ühtegi kaitseseadist. Kaitseseadised peavad olema toimivad ja nõuetekohaselt paigaldatud.** Kaitseseadis, mis on lahti või kahjustada saanud või ei toimi õigesti, võib põhjustada vigastusi.
- ▶ **Hoidke kõik ventilatsioonivad puhtad.** Ummistunud ventilatsioonivad ja mustus võivad põhjustada ülekuumenemise või tulekahju ohtu.
- ▶ **Muruniidukiga töötades kandke alati libisemiskindlaid turvajalatsid. Ärge kasutage muruniidukit paljajalu või lahtiste jalanõudega.** See vähendab liikuvate lõiketeradega kokkupuutest põhjustatud jalgade vigastamise ohtu.
- ▶ **Muruniidukiga kandke alati pikki pükse.** Palja naha korral on ülespaiskuvatest esemetest põhjustatud vigastuste oht suurem.
- ▶ **Muruniidukit ei ole soovitatav kasutada märja rohu niitmiseks. Ärge jookse, vaid liikuge kõndides.** See vähendab libisemisest ja kukumisest tingitud vigastuste ohtu.
- ▶ **Ärge kasutage muruniidukit väga järskudel kallakutel.** See vähendab kontrolli kaotusest, libisemisest ja kukumisest tingitud vigastuste ohtu.
- ▶ **Kallakutel töötades säilitage alati stabiilne asend, liikuge kallakuga risti, ärge kunagi liikuge üles-alla ja suunda vahetades olge äärmiselt ettevaatlik.** See vähendab kontrolli kaotusest, libisemisest ja kukumisest tingitud vigastuste ohtu.
- ▶ **Olge äärmiselt ettevaatlik, kui liigute muruniidukiga tagurpidi või tõmbate muruniidukit enda poole. Pöörake alati tähelepanu oma ümbrusele.** See hoiab ära töötamise ajal komistamise ohtu.
- ▶ **Ärge puudutage lõiketera ja muid ohtlikke liikuvaid osi, kui need veel liiguvad.** See hoiab ära liikuvatest osadest põhjustatud vigastuste ohtu.
- ▶ **Veenduge, et kinnikiilunud rohu eemaldamisel või muruniiduki puhastamisel on kõik lülitid seatud asendisse VÄLJAS ja aku on eemaldatud.** Muruniiduki ootamatu käivitamine võib põhjustada raskeid vigastusi.

### Täiendavad ohutusnõuded

- ▶ Seadme seadistamisel jälgige, et teie sõrmed ei jää liikuvate lõiketerade ja seadme mitteliikuvate osade vahel.
- ▶ Enne hoieülevaetust laske seadmel jahtuda.
- ▶ Enne hoieülevaetust tühjendage murukogur.

### Käsitsemine

- ▶ Soovitame kasutada kuulmiskaitsevahendit.
- ▶ Lõiketerad peavad olema seisunud, kui peate niidukit transportimiseks kallutama, kui sõidate üle mitthaljasala või kui viite niiduki niidetavale alale või sellelt ära.
- ▶ Ärge kallutage niidukit mootori käivitamisel.
- ▶ Lülitage niiduk kasutusjuhendis toodud viisil sisse ja veenduge, et Teie jalad on pöörlevatest osadest piisavalt kaugusel.
- ▶ Ärge viige oma käsi ja jalgu pöörlevate osade lähedusse ega alla.
- ▶ Olge niites niiduki väljaviskeavast ohutus kauguses.
- ▶ Ärge kunagi tõstke ega kandke aiatööriista töötava mootoriga.
- ▶ Kui klapite käepideme hoiustamisasendisse, siis kontrollige kaabli asendit, et see ei saaks kahjustada ega jääks millegi vahele.
- ▶ Muruniiduk ei käivitu, kui käepidemed on klapitud hoiustamisasendisse.
- ▶ Kui hoiustate murruniidukit horisontaalses asendis, siis veenduge eelnevalt, et akud oleks eemaldatud ja võrgutoide välja lülitatud.
- ▶ Kui hoiustate murruniidukit vertikaalses asendis, siis veenduge eelnevalt, et lõiketerad oleks seisunud, akud eemaldatud ja võrgutoide välja lülitatud.
- ▶ Kasutage seadme tõstmiseks ainult kandekäepidet. Käige käepidemega ettevaatlikult ringi.

### Elektritoite katkestuslüliti tuleb aktiveerida

- Muruniiduki transportimise ajal.
- alati, kui aiatööriista juurest lahkute,
- enne tõrgete ja takistuste kõrvaldamist,
- enne, kui asute aiatööriista kontrollima, puhastama või remontima,
- pärast võrkehaga kokku pörkamist; kontrollige aiatööriista kohe kahjustuste suhtes ja vahetage vajadusel lõiketera uue vastu,
- kui aiatööriist hakkab ebaharilikult vibreerima (kontrollida kohe).

### Aku kasutusjuhised

- ▶ **Ärge avage akut.** Esineb lühise oht.



**Kaitske akut kuumuse (nt ka pideva päikesekiirguse), tule, vee ja niiskuse eest.**  
Püsib plahvatusoht.



- ▶ **Seadme kasutusvälisel ajal hoidke aku eemal kirjaklambritest, müntidest, võtmetest, naeltest, kruvidest või teistest väikestest metalliesemetest, mis võivad akukontaktid omavahel ühendada.** Akuklemmide vaheline lühis võib kaasa tuua põletusi või tulekahju.
- ▶ **Aku kahjustamisel ja mitteshipärasel kasutusel võib akust eralduda auru.** Ohutage ruumi ja pöörduge


kaebuste korral arsti poole. Aurud võivad tekitada hingamisteede ärritusi.

- ▶ **Kasutage akut ainult valmistaja toodetes.** Ainult sellisel juhul on aku kaitstud ohtliku ülekoormuse eest.
- ▶ **Teravad esemed, näiteks naelad või kruvikeerajad, samuti löögid, põrutused jmt võivad akut kahjustada.** Akukontaktide vahel võib tekkida lühis ja aku võib süttida, suitsema hakata, plahvatada või üle kuumeneda.
- ▶ **Ärge tekitage akus lühist.** Püsib plahvatusoht.
- ▶ Puhastage aku õhutusavasid pehme, puhta ja kuiva pintsliga.
- ▶ **Laadige akusid üksnes Boschi heaks kiidetud laadijatega.**

### Sümbolid

Kasutusjuhendi lugemisel ja mõistmisel on abiks järgmised sümbolid. Püüdke sümbolid ja nende tähendused meelde jätta. Sümbolite mõistmine aitab kasutada seadet tõhusamalt ja ohutumalt.

Sümbol	Tähendus
	Liikumissuund
	Reaktsioonisuund
	Kandke kaitsekindaid

Sümbol	Tähendus
	Kandke turvajalatsaid.
	Kaal
	Sisselülitamine
	Väljalülitamine
	Lubatud toiming
	Keelatud toiming
CLICK!	Kuuldav heli
	Tarvikud/varuosad

### Tootekirjeldus ja võimsusandmed



#### Lugege kõik ohutusnõuded ja juhised läbi.

Ohutusnõuete ja -juhiste eiramine võib kaasa tuua elektrilöögi, tulekahju ja/või raskeid vigastusi.

Järgige kasutusjuhendi tagumises osas esitatud jooniseid.

### Sihipärane kasutus

Tööriist on mõeldud muru niitmiseks.

Aiatööriist ei ole ette nähtud hekkide pügamiseks, trimmerdamiseks, oksapurustamiseks jne.

Aiatööriist on mõeldud muru niitmiseks maapinna kõrguselt.

### Tehnilised andmed

Muruniiduk		GRA 18V2-46
Artiklikood		<b>3 600 HC8 0..</b>
Nimipinge <sup>A)</sup>	V	36 V (2 x 18 V)
Lõikelaius	cm	46
Lõikekõrgus	mm	30–70
Kogumiskoti maht	L	60
Kaal vastavalt IEC 62841-1/ IEC 62841-4-3 <sup>A)</sup>	kg	27,7
Seerianumber		vt aiatööriista tüübisildilt
soovitav keskkonnamtemperatuur laadimisel	°C	0 ... +35
Lubatud ümbritseva keskkonna temperatuur töötamisel <sup>B)</sup> ja hoiustamisel	°C	-20 ... +50
Ühilduvad akud		GBA 18V XL ProCORE18V...
soovitavad akud		GBA 18V XL... ≥ 3.0Ah ProCORE 18V... ≥ 4.0Ah

**Muruniiduk****GRA 18V2-46**

Soovitatud laadijad

GAL 18...

GAX 18...

- A) sõltuvad kasutatud akudest  
 B) Piiratud võimsus temperatuuril <0 °C.

**Müra-/vibratsiooniväärtused****Standardrežiim****Multšimisrežiim**

Seadme A-korrigeeritud müratase on üldjuhul:

Mürataseme väärtused on mõõdetud vastavalt **EN IEC 62841-4-3:2021+A11:2021**

		<b>84</b>	<b>79</b>
– Helirõhutase	dB(A)		
– Mõõtemääramatus K	dB	<b>3,0</b>	<b>3,0</b>
– Helivõimsustase	dB(A)	<b>92</b>	<b>89</b>

Vibratsioonitase ah (kolme telje vektorsumma) ja mõõtemääramatus K on määratud vastavalt **EN IEC 62841-4-3:2021+A11:2021**

		<b>&lt; 2,5</b>	<b>&lt; 2,5</b>
– Vibratsioonitase $a_{rh}$	$m/s^2$		
– Mõõtemääramatus K	$m/s^2$	<b>1,5</b>	<b>1,5</b>

Siintoodud võnkumise koguväärtus(ed) on mõõdetud normeeritud kontrollmeetodi järgi, et neid saaks kasutada kahe elektritööriista omavahelise võrdluse eesmärgil.

Toodud vibratsiooni koguväärtust (väärtusi) saab kasutada ka koormuse esialgseks hindamiseks.

Vibratsiooni- ja mürataseme väärtused elektritööriista tegeliku kasutuse ajal erinevad siintoodud andmetest sõltuvalt tööriista kasutusviisist, eelkõige aga selle poolest, millist toorikut töödeldakse; vajadusel tuleb kasutaja kaitseks määratleda ohutusmeetmed, mis põhineksid eeldataval vibratsioonikoormusel, mis kehtib tegelikes kasutustingimustes (siinjuures tuleb arvestada töötssükli kõigi etappidega, nt ajaga, mil tööriist on välja lülitatud, ja ka ajaga, mil tööriist on sisse lülitatud, aga mootor töötab ilma koormuseta).

**Akud**

**Bosch** müüb ka juhtmeta elektrilisi tööriistu ilma akuta. Pakendilt näete, kas aku kuulub teie elektrilise tööriista tarnekomplekti.

**Akude laadimine**

- **Kasutage üksnes tehnilistes andmetes loetletud laadimisseadmeid.** Vaid need laadimisseadmed on ette nähtud elektrilises tööriistas kasutatud liitium-ioonaku laadimiseks.

**Märkus:** Li-ioonakud tarnitakse rahvusvaheliste transpordieeskirjade tõttu osaliselt laetuna. Et tagada akude täisjäädust, laadige aku enne esimest kasutuskorda lõpuni täis.

**Akude sisestamine**

- **Seadet tohib käitada üksnes 2 akuga ja tööriist ei toimi ka siis, kui üks kahest akust on täiesti tühi. Kasutage alati sama täitvusega akusid, ärge kunagi**

**kombineerige omavahel täis või osaliselt laetud akusid, sest käitusaeg sõltub alati tühjemast akust.**

**Märkus:** Ebasobiva aku kasutamine võib põhjustada seadme tõrkeid või kahjustusi.

Kasutage täislaetud akusid. Veenduge, et akud on paigaldatud õigesti.

Lükake täislaetud akud akusahtlisse, kuni see on lukustunud.

**Akude eemaldamine**

Akudel on 2 lukustusaset, mis takistavad akudel välja kukkumast, kui keegi vajutab kogemata akude lahtilukustusnupule. Kuni akud jäävad tööriista sisse, on nende õige asend vedruga fikseeritud.

Akude eemaldamiseks vajutage akude lahtilukustusnuppu ja võtke akud seadmest välja. **Ärge kasutage seejuures jõudu.**

**Aku laetuse taseme näidik**

Rohelised LEDid aku laetuse taseme näidikul näitavad aku laetuse taset. Ohutuse huvides saab aku laetuse taset vaadata ainult väljalülitatud elektrilisel tööriistal.

Laetuse taseme vaatamiseks vajutage laetuse taseme näidiku nuppu või . See on võimalik ka väljavõetud aku korral.

Kui laetuse taseme näidiku nupu vajutamisel ei sütti ükski LED, on aku defektne ja tuleb välja vahetada.

**Aku tüüp GBA 18V...**

<b>LED</b>	<b>Mahtuvus</b>
Pidev tuli 3 × roheline	60–100%
Pidev tuli 2 × roheline	30–60%
Pidev tuli 1 × roheline	5–30%

LED	Mahtuvus
Vilkuv tuli 1 × roheline	0–5%

### Aku tüüp ProCORE18V...



LED	Mahtuvus
Pidev tuli 5 × roheline	80–100%
Pidev tuli 4 × roheline	60–80%
Pidev tuli 3 × roheline	40–60%
Pidev tuli 2 × roheline	20–40%
Pidev tuli 1 × roheline	5–20%
Vilkuv tuli 1 × roheline	0–5%

## Kokkupanek ja käsitsemine

Tegevuse eesmärk	Joonis	Lehekül g
Tarnekomplekt <sup>A)</sup>	A	266
Käepideme lahtiklappimine ja monteerimine	B–D	267–268
Töökõrguse reguleerimine		
Murukogumiskoti paigaldamine/eemaldamine	E	268
Reguleerige lõikekõrgust	F	269
Paigaldage mõlemad akud	G	269
Käitamine	H	270
- Elektritoite katkestuslülitiga paigaldamine		
- Sisselülitamine		
- Väljalülitamine		
- Elektritoite katkestuslülitiga eemaldamine		
Eemaldage mõlemad akud	I	271
Tööjuhised „Niida“	J	271
Tööjuhised „Multši“	K	272

## Veotsing



Tundemärk	Võimalik põhjus	Abi
Mootor ei lähe käima	Aiatööriista sisekaablid ei ole töökorras	Pöörduge Boschi teeninduskeskusesse
	Üks aku või mõlemad on tühjenenud	Laadige akud täis
	Üks aku või mõlemad on liiga külmad/liiga kuumad	Laske akudel soojeneda/jahtuda

Tegevuse eesmärk	Joonis	Lehekül g
Lõiketera hooldus/vahetus	L	272
Hoiustamine	M	273
Tarvikute valimine	N	274

A) Kujutatud või kirjeldatud lisavarustus ei kuulu tavalisse tarnemahtu. Lisavarustuse täieliku loetelu leiate meie lisavarustusprogrammist.

## Kasutuselevõtt

### Tööohutus

- ▶ **Tähelepanu!** Enne kui asute seadet hooldama või puhastama, lülitage aiatööriist välja, katkestage võrgutoide ja eemaldage akud. Lülitage aiatööriist välja ka juhul, kui toitejuhe on vigastatud või keerdu läinud.
- ▶ Lõiketerad pöörlevad veel mõni sekund pärast aiatööriista väljalülitamist.
- ▶ Ettevaatust: Pöörlevaid lõiketeri ei tohi katsuda.
- ▶ Kasutage üksnes tehnilistes andmetes loetletud laadijaid. Ainult need akulaadijad on kohandatud Teie tööriista liitium-ioonakudega.

### Multšimisfunktsioon

Eemaldage kogumiskott ja suruge multšiadapter väljaviskeavasse. Sulgege väljaviskeklapp.

Eemaldage multšiadapter, kui soovite uuesti kogumiskotti kasutada.

## Tööjuhised

### Lõikejõudlus (aku tööiga)

Lõikejõudlus (aku kestvus) sõltub muru omadustest, nt muru tihedusest, niiskusest, pikkusest ja lõikekõrgusest.

Lõikejõudlus (aku tööiga) väheneb ka siis, kui niidukit niitmise ajal tihti sisse ja välja lülitada.

Lõikejõudluse (aku tööea) parendamiseks on soovituslik sagedamini niita, tõsta lõikekõrgust ja kõndida niitmise ajal mööduka tempoga.

Tundemärk	Võimalik põhjus	Abi
	Muru on liiga kõrge	Muru lubatud maksimaalpikkus on 20 cm, kui niiduk on reguleeritud maksimaalsele löikekõrgusele
	Mootori kaitsesidur rakendunud	Laske mootoril jahtuda ja reguleerige niiduk maksimaalsele löikekõrgusele
	Kaitselüliti ei ole õigesti/täielikult paigaldatud	Paigaldage õigesti
	Võrgukatkestuslüliti ei ole pööratud lõpuni asendisse ON	Pöörake lõpuni asendisse ON
	Üks aku või mõlemad akud ei ole õigesti sisestatud	Sisetage akud selliselt, et kontakt toimiks
	Pide on hoiustamisasendis	Klappige käepide käitusasendisse
Tööriist töötab katkendlikult	Seadme siseühendus ei ole korras	Pöörduge Boschi teeninduskeskusesse
	Mootori kaitsesidur on rakendunud	Laske mootoril jahtuda ja reguleerige niiduk maksimaalsele löikekõrgusele
Niiduk niidab ebaühtlase pikkusega ja/või mootoril pole jõudu	Liiga madal löikekõrgus	Reguleerige niiduk maksimaalsele löikekõrgusele
	Lõiketera on nüri	Vahetage lõiketera (vt joonist L)
	Võimalik tõrge või takistus	Lülitage tööriist välja ja katkestage võrgutoide
		Kontrollige niidukialust, vajadusel tehke niidukialune puhtaks (kandke alati töökindaid)
	Lõiketera on paigaldatud valet pidi	Monteerige lõiketera õiget pidi
Seade on sisse lülitatud, aga lõiketera ei pöörle	Murupraht takistab lõiketera tööd	Lülitage tööriist välja ja katkestage elektritoide (vt pilti L)
		Eemaldage ummistus (kandke alati töökindaid)
	Lõiketera mutter/kruvi on lahti	Keerake lõiketera mutter/kruvi kinni (25–30 Nm)
Tugev vibratsioon/müra	Lõiketera mutter/kruvi on lahti	Keerake lõiketera mutter/kruvi kinni (25–30 Nm)
	Lõiketera on kahjustatud	Vahetage lõiketera (vt joonist L)
Kogumiskott ei ole lõpuni täitunud	Võimalik ummistus	Puhastage tekstiilist kogumiskottu, et puhastada avad ja tagada õhuvool.

## Hooldus ja korrashoid

### Hooldus, puhastamine ja hoiustamine

- Eemaldage akud seadmest alati enne iga tööd, mida asute aiatööriistal tegema (nt hooldus, tarvikuvahetus jne), samuti enne selle transportimist ja hoiustamist.

Kogemata sisse-välja-lülitile vajutades püsib vigastusohu.

- Hoidke aiatööriist puhas, et tagada tõrgeteta ja ohutu töö.

Tõrgeteta ja ohutu töö tagamiseks hoidke aiatööriist ja selle ventilatsioonivad puhtad.

Ärge pihustage kunagi tööriistale vett.

Ärge kastke kunagi aiatööriista vette.

Hoiustage aiatööriista ohutus, kuivas ja lastele ligipääsmatus kohas.

Ärge asetage tööriista peale teisi esemeid.

Seadme tööohutuse tagamiseks veenduge, et kõik mutrid, poldid ja kruvid on kõvasti kinni keeratud.

Kontrollige seadet ja asendage tööohutuse tagamiseks kulunud ja kahjustatud osad uute vastu.

Veenduge, et varuosad pärinevad Boschilt. Ärge muutke seadet ega ehitage seda ümber.

Pöörake tähelepanu sellele, et seade seisaks hoiustamise ajal kõigi 4 rattaga kindlalt maapinnal.

### Ärge muutke tööriista ega ehitage seda ümber.

Lubamatud muudatused vähendavad tööriista tööohutust ja suurendavad vigastusohu.

### Akuhooldus

Akude pika tööea tagamiseks pidage kinni järgmistest juhustest ja meetmetest:

- Kaitske akusid niiskuse ja vee eest.
- Hoiustage elektrilist tööriista ja akusid temperatuurivahemikus –20 C kuni 50 C. Ärge jätke akusid nt suvel autosse seisma.
- Hoiustage akusid eraldiseisvalt, mitte tööriista sees.
- Otsese päikesekiirguse korral ärge jätke akusid aiatööriista sisse.
- Akude sobivaim hoiustamistemperatuur on 5 °C.
- Puhastage akude tuulutavasid pehme, puhta ja kuiva pintsliga.

Kui akude kasutusaeg on laadimisjärgselt oluliselt lühenenud, on aku kasutuskõlbmatu ja tuleb välja vahetada.

### Müüjäjärgne teenindus ja kasutusalane nõustamine

Klienditeeninduse töötajad vastavad teie küsimustele teie toote remondi ja hoolduse ning varuosade kohta. Joonised ja info varuosade kohta leiate ka veebisaidilt:

**www.bosch-pt.com**

Boschi nõustajad on meeleldi abiks, kui teil on küsimusi toodete ja lisatarvikute kasutamise kohta.

Päringute esitamisel ja varuosade tellimisel teatage meile kindlasti toote tüübisildil olev 10-kohaline tootenumber.

#### Eesti Vabariik

Teeninduskeskus  
Tel.: (+372) 6549 575  
Faks: (+372) 6549 576

E-posti: service-pt@lv.bosch.com

#### Muud teeninduse aadressid leiate jaotisest:

[www.bosch-pt.com/serviceaddresses](http://www.bosch-pt.com/serviceaddresses)

### Transport

Soovitatud liitiumioonakude suhtes kohaldatakse ohtlike veoste eeskirjade nõudeid. Akude puhul on lubatud kasutajapoolne piiranguteta maanteevedu.

Kolmandate isikute teostatava veo korral (nt õhuvedu või ekspedeerimine) tuleb järgida pakendi ja tähistuse osas kehtivaid erinõudeid. Sellisel juhul peab veose ettevalmistamisel alati osalema ohtlike ainete veo ekspert.

Aku vedu on lubatud vaid siis, kui aku korpus on vigastusteta. Katke lahtised kontaktid teibiga ja pakkige aku nii, et see pakendis ei liiguks. Järgige ka võimalikke täiendavaid siseriiklike nõudeid.

### Kasutuskõlbmatuks muutunud seadmete käitlus



Aiatööriistad, akud, tarvikud ja pakendid tuleb keskkonnasäästlikult ringlusse võtta.



Ärge visake tööriistu ega akusid/patareisid olmejäätme hulka!

### Üksnes EL liikmesriikidele:

Elektri- ja elektroonikaseadmete jäätmete kohta kehtiva Euroopa Liidu direktiivi 2012/19/EL ja direktiivi 2006/66/EÜ kohaselt tuleb defektsed või kasutusressursi ammendanud aiatööriistad ning akud/patareisid eraldi kokku koguda ja keskkonnasäästlikult ringlusse võtta.

Vale jäätmekäitluse korral võivad vanad elektri- ja elektroonikaseadmed, milles sisaldub kahjulikke aineid, kahjustada keskkonda ja inimeste tervist.

#### Akud/patareisid:

##### Li-Ion:

Järgige punktis Transport toodud juhiseid (vaadake „Transport“, Lehekülj 232).

## Latviešu

### Drošības noteikumi

#### Zāliena plāvēja simbolu skaidrojums



Vispārēja rakstura brīdinājuma zīme.



Izlasiet šo lietošanas pamācību.



Sekoņiet, lai prom lidojošie priekšmeti nenodarītu kaitējumu tuvumā esošajām personām.



BRĪDINĀJUMS. Neļaujiet nepiederošām personām tuvoties darba vietai.



BRĪDINĀJUMS: Netuviniet rokas un kājas asmeņiem.



BRĪDINĀJUMS. Pirms apkopes atvienojiet akumulatoru.



BRĪDINĀJUMS. Pirms apkopes darbu veikšanas noņemiet bloķēšanas ierīci.



Ievērojiet piesardzību.



Nepieskarieties dārza instrumenta kustīgajām daļām, bet nogaidiet, līdz tās pilnīgi apstājas. Pēc dārza instrumenta izslēgšanas tā asmeņi zināmu laiku turpina rotēt un var izraisīt savainojumus.



Nelietojiet izstrādājumu lietus laikā.



Ievērojiet piesardzību.



Ievērojiet piesardzību.



Bāzes stacija ir apgādāta ar atdalošo transformatoru.







Lietojiet uzlādes ierīci tikai sausās telpās.



Nelietojiet dārza instrumenta tīrīšanai augstspiediena mazgātāju vai dārza šļūteni.



Rūpīgi pārbaudiet, vai vietā, kurā tiks lietots dārza instruments, neatrodas savvaļas dzīvnieki vai mājdzīvnieki. Darbojoties instrumentam, savvaļas dzīvnieki vai mājdzīvnieki var tikt savainoti. Uzmaniģi pārlūkojiet vietu, kurā tiks lietots instruments, un novāciet tajā atrodošos akmeņus, nūjas, stieples, kaulus un citus svešķermeņus. Lietojot instrumentu, sekojiet, lai tas nenodarītu kaitējumu savvaļas dzīvniekiem un mājdzīvniekiem, kā arī, lai tas nesadurtos ar īsiem koku celmiem, kas slēpjas garajā zālē.

## Vispārēji drošības noteikumi elektroinstrumentiem

### BRĪDINĀJUMS

Izlasiet visus drošības noteikumus un instrukcijas, aplūkojiet ilustrācijas un iepazīstieties ar

specifikācijām, kas tiek piegādātas kopā ar šo elektroinstrumentu. Šeit sniegto drošības noteikumu un instrukciju neievērošana var izraisīt aizdegšanos un būt par cēloni elektriskajam triecienam vai nopietnam savainojumam.

**Pēc izlasīšanas uzglabājiet šos noteikumus turpmāki izmantošanai.**

Drošības noteikumus lietotais apzīmējums "elektroinstrumenti" attiecas gan uz Jūsu tīkla elektroinstrumentiem (ar elektrokabeli), gan arī uz akumulatora elektroinstrumentiem (bez elektrokabeļa).

### Drošība darba vietā

- ▶ **Uzturiet savu darba vietu tīru un labi apgaismotu.** Nekārtīgas un tumšas vietas var viegli notikt nelaimes gadījums.
- ▶ **Nedarbiniet elektroinstrumentus sprādzienbīstamā atmosfērā, piemēram, viegli uzliesmojošu šķidrums tuvumā un vietās ar paaugstinātu gāzu vai putekļu saturu gaisā.** Darba laikā elektroinstrumenti nedaudz dzirksteļo, un tas var izsaukt viegli degošu putekļu vai tvaiku aizdegšanos.
- ▶ **Darbinot elektroinstrumentu, neļaujiet bērniem un nepiederošām personām tuvoties darba vietai.** Citu personu klātbūtne var novērst uzmanību, kā rezultātā jūs varat zaudēt kontroli pār elektroinstrumentu.

### Elektrodrošība

- ▶ **Elektroinstrumenta kontaktdakšai jābūt piemērotai elektrotīkla kontaktlīzdai. Kontaktdakšas konstrukciju nedrīkst nekādā veidā mainīt. Nelietojiet kontaktdakšas adapterus, ja elektroinstrumenti caur kabeli tiek savienoti ar aizsargzēmējuma ķēdi.** Neizmainītas konstrukcijas kontaktdakša, kas piemērota kontaktlīzdai, ļauj samazināt elektriskā trieciena saņemšanas risku.

- ▶ **Nepieļaujiet ķermeņa daļu saskaršanos ar saņemtiem priekšmetiem, piemēram, ar caurulēm, radiatoriem, plītiņiem vai ledusskapjiem.** Pieskaroties saņemtiem virsmām, pieaug risks saņemt elektrisko triecienu.
- ▶ **Nelietojiet elektroinstrumentu lietus laikā, neturiet to mitrumā.** Mitrumam iekļūstot elektroinstrumentā, pieaug risks saņemt elektrisko triecienu.
- ▶ **Nenoslogojiet kabeli. Neizmantojiet kabeli, lai elektroinstrumentu nestu, viltku vai atvienotu no elektrotīkla kontaktlīzdas. Sargājiet kabeli no karstuma, eļļas, asām malām un kustošām daļām.** Bojāts vai samezģojies elektrokabelis var būt par cēloni elektriskā trieciena saņemšanai.
- ▶ **Darbinot elektroinstrumentu ārpus telpām, izmantojiet tā pievienošanai vienīgi ārpus telpu lietošanai derīgus pagarinātājkabeļus.** Lietojot elektrokabeli, kas piemērots darbam ārpus telpām, samazinās elektriskā trieciena saņemšanas risks.
- ▶ **Ja elektroinstrumentu tomēr nepieciešams darbināt vietās ar paaugstinātu mitrumu, pievienojiet to elektrobarošanas ķēdēm, kas aizsargātas ar noplūdes strāvas aizsargreleju (RCD).** Lietojot noplūdes strāvas aizsargreleju, samazinās risks saņemt elektrisko triecienu.

### Personiskā drošība

- ▶ **Strādājot ar elektroinstrumentu, saglabājiet paškontroli un rīkojieties saskaņā ar veselo saprātu. Pārtrauciet darbu, ja jūtaties noguris vai arī atrodaties narkotiku, alkohola vai medikamentu iespaidā.** Strādājot ar elektroinstrumentu, pat viens neuzmanības mirklis var būt par cēloni nopietnam savainojumam.
- ▶ **Lietojiet individuālo darba aizsargaprīkojumu. Darba laikā vienmēr nēsājiet aizsargbrilles.** Individuālā darba aizsargaprīkojuma (putekļu maskas, nesliodošu apavu un aizsargķiveres vai ausu aizsargu) lietošana noteiktos apstākļos ļaus samazināt savainošanas risku.
- ▶ **Nepieļaujiet elektroinstrumenta patvaļīgu ieslēgšanos. Pirms elektroinstrumenta pievienošanas elektrotīklam, akumulatora ievietošanas vai izņemšanas, kā arī pirms elektroinstrumenta pārņemšanas pārliecinieties, ka tas ir izslēgts.** Pārnesot elektroinstrumentu, ja pirksts atrodas uz ieslēdzēja, kā arī pievienojot to elektrobarošanas avotam laikā, kad elektroinstrumenti ir ieslēgti, var viegli notikt nelaimes gadījums.
- ▶ **Pirms elektroinstrumenta ieslēgšanas izņemiet no tā regulējošos rīkus vai atslēgas.** Regulējošais rīks vai atslēga, kas ieslēgšanas brīdī atrodas elektroinstrumenta kustīgajās daļās, var radīt savainojumu.
- ▶ **Nesniedzieties pārāk tālu. Jebkurā situācijā saglabājiet līdzsvaru un stingru stāju.** Tas atvieglos elektroinstrumenta vadīšanu neparedzētās situācijās.
- ▶ **Nēsājiet darbam piemērotu apģērbu. Darba laikā nenēsājiet brīvi plandošas drēbes un rotaslietas. Netuviniet garus matus un drēbes kustošām daļām.**

Valīgas drēbes, rotaslietas un gari mati var iekļēties kustošajās daļās.

- ▶ **Ja elektroinstrumenta konstrukcija ļauj tam pievienot putekļu uzsūkšanas vai savākšanas, nodrošiniet, lai tā būtu pievienota un tiktu pareizi lietota.** Pielietojot putekļu savākšanu, samazinās to kaitīgā ietekme uz veselību.
- ▶ **Nepaļaujieties uz iemaņām, kas iegūtas, bieži lietojot instrumentus, neieslīgstiet pašpmierinātībā un neignorējiet instrumenta drošas lietošanas principus.** Neuzmanīgas rīcības dēļ dažās sekundes daļās var gūt nopietnu savainojumu.

#### Saudzīga apiešanās un darbs ar elektroinstrumentiem

- ▶ **Nepārslogojiet elektroinstrumentu.** Ikvienam darbam izvēlieties piemērotu elektroinstrumentu. Elektroinstrumentus darbojas labāk un drošāk pie nominālās slodzes.
- ▶ **Nelietojiet elektroinstrumentu, ja to ar ieslēdzēja palīdzību nevar ieslēgt un izslēgt.** Elektroinstrumentus, ko nevar ieslēgt un izslēgt, ir bīstams lietošanai un to nepieciešams remontēt.
- ▶ **Pirms elektroinstrumenta regulēšanas, piederumu nomaīņas vai novietošanas uzglabāšanai atvienojiet tā elektrokabeļu kontaktdakšu no darbojošā elektrotīkla vai izņemiet no tā akumulatoru, ja tas ir izņemams.** Šādi iespējams novērst elektroinstrumenta nejaušu ieslēgšanos.
- ▶ **Ja elektroinstrumenti netiek lietoti, uzglabājiet to piemērotā vietā, kur elektroinstrumenti nav sasniedzams bērniem un personām, kuras neprot ar to rīkoties vai nav iepazinušās ar šiem noteikumiem.** Ja elektroinstrumentu lieto nekompetentas personas, tas var apdraudēt cilvēku veselību.
- ▶ **Savlaicīgi apkalpojiet elektroinstrumentus un to piederumus.** Pārbaudiet, vai kustīgās daļas nav nobīdījušās un ir droši iestiprinātas, vai kāda no daļām nav salauzta un vai nepastāv jebkuri citi apstākļi, kas varētu nelabvēlīgi ietekmēt elektroinstrumenta darbību. Ja elektroinstrumenti ir bojāti, nodrošiniet, lai tas pirms lietošanas tiktu izremontēts. Daudzi nelaimes gadījumi notiek tāpēc, ka elektroinstrumenti pirms lietošanas nav pienācīgi apkalpoti.
- ▶ **Uzturiet griezošos darbinstrumentus asus un tīrus.** Rūpīgi kopti elektroinstrumenti, kas apgādāti ar asiem griezējinstrumentiem, ļauj strādāt daudz ražīgāk un ir vieglāk vadāmi.
- ▶ **Lietojiet vienīgi tādus elektroinstrumentus, piederumus, darbinstrumentus utt., kas atbilst šeit sniegtajiem norādījumiem, ņemot vērā arī konkrētos lietošanas apstākļus un veicamā darba raksturu.** Elektroinstrumentu lietošana citiem mērķiem, nekā tiem, kuriem to ir paredzējis ražotājs, ir bīstama un var novest pie neparedzamām sekām.
- ▶ **Uzturiet elektroinstrumenta rokturus un noturvirsmas sausas, tīras un brīvas no eļļas un smērvielām.** Slideni rokturi un noturvirsmas traucē efektīvi rīkoties ar

elektroinstrumentu un to droši vadīt neparedzētās situācijās.

#### Saudzīga apiešanās un darbs ar akumulatora elektroinstrumentiem

- ▶ **Akumulatoru uzlādei lietojiet tikai ražotāja norādīto uzlādes ierīci.** Ikvienu uzlādes ierīci ir paredzēta tikai noteikta tipa akumulatoram, un mēģinājums to lietot cita tipa akumulatoru uzlādei var novest pie uzlādes ierīces un/vai akumulatora aizdegšanās.
  - ▶ **Lietojiet elektroinstrumentus tikai tiem īpaši paredzētus akumulatorus.** Cita tipa akumulatoru lietošana var būt par cēloni savainojumam vai novest pie elektroinstrumenta un/vai akumulatora aizdegšanās.
  - ▶ **Laikā, kad akumulators netiek lietots, nepieļaujiet, lai tā kontakti saskartos ar spraudēm, monētām, atslēgām, naglām, skrūvēm vai citiem nelieliem metāla priekšmetiem, kas varētu veidot savienojumu starp kontaktiem, izraisot īsslēgumu.** Īsslēgums starp akumulatora kontaktiem var radīt apdegumus un izraisīt aizdegšanos.
  - ▶ **Nepareizi lietojot akumulatoru, no tā var izplūst šķidrāis elektrolīts; nepieļaujiet tā nonākšanu saskarē ar ādu.** Ja tas tomēr ir nejausi noticis, noskalojiet elektrolītu ar ūdeni. Ja elektrolīts nonāk acīs, meklējiet ārstu palīdzību. No akumulatora izplūdušais elektrolīts var izsaukt ādas iekaisumu vai pat apdegumu.
  - ▶ **Nelietojiet akumulatoru vai elektroinstrumentu, ja tas ir bojāts vai modificēts.** Bojāti vai modificēti akumulatori var radīt neparedzētās situācijas, kuru rezultātā var notikt aizdegšanās vai sprādziens, kā arī var rasties savainojuma risks.
  - ▶ **Neturiet elektroinstrumentu vai akumulatoru uguns tuvumā vai vietā ar augstu temperatūru.** Elektroinstrumenta vai akumulatora atrašanās uguns tuvumā vai vietā, kur temperatūra pārsniedz 130 °C, var izraisīt sprādzienu.
  - ▶ **Ievērojiet visas uzlādēšanas instrukcijas un neuzlādējiet akumulatoru vai elektroinstrumentu pie temperatūras, kas atrodas ārpus instrukcijā norādīto pieļaujamo temperatūras vērtību diapazona robežām.** Uzlādējot akumulatoru neatbilstošā veidā vai pie temperatūras, kas atrodas ārpus pieļaujamo temperatūras vērtību diapazona robežām, tas var tikt bojāts, kā arī var pieaugt aizdegšanās risks.
- #### Apkalpošana
- ▶ **Nodrošiniet, lai elektroinstrumenta remontu veiktu kvalificēts personāls, nomaīpai izmantojot vienīgi identiskas rezerves daļas.** Tikai tā ir iespējams panākt un saglabāt vajadzīgo darba drošības līmeni.
  - ▶ **Nekādā gadījumā neveiciet bojātu akumulatoru apkalpošanu.** Akumulatoru apkalpošanu drīkst veikt tikai ražotājs vai tā pilnvaroti servisa speciālisti.

## Zāliena plāvēju drošības norādījumi

- ▶ **Nelietojiet zāliena plāvēju sliktos laika apstākļos, īpaši zibens spēriena riska gadījumā.** Tas ļaus samazināt zibens spēriena risku.
- ▶ **Rūpīgi pārbaudiet, vai vietā, kur zāliena plāvēju paredzēts izmantot, tuvumā nav savvaļas dzīvnieku.** Zāliena plāvējs darbības laikā var savainot savvaļas dzīvniekus.
- ▶ **Regulāri pārbaudiet platību, kurā tiek lietots zāliena plāvējs, un rūpīgi atbrīvojiet to no akmeņiem, zariem, stieplēm un citiem svešķermeņiem.** Izmestie priekšmeti var radīt miesas bojājumus.
- ▶ **Pirms zāliena plāvēja lietošanas vienmēr veiciet vizuālu pārbaudi, lai pārliecinātos, ka asmens un asmens vienība nav nodilusi vai bojāta.** Nodilušas vai bojātas daļas palielina traumu gūšanas risku.
- ▶ **Regulāri pārbaudiet, vai zāles savācējs nav nolietots vai bojāts.** Nolietots vai bojāts zāles savācējs var paaugstināt savainojumu risku.
- ▶ **Atstājiet visas aizsargierīces samontētas. Aizsargierīcēm jābūt darba kārtībā un pareizi uzstādītām.** Valīga, bojāta vai nepareizi funkcionējoša aizsargierīce var radīt traumas.
- ▶ **Uzturiet visas ventilācijas atveres brīvas no netīrumiem.** Aizsērējušas ventilācijas atveres un piesārņojums var izraisīt pārkaršanu vai ugunsgrēka risku.
- ▶ **Strādājot ar zāliena plāvēju, vienmēr valkājiet neslidodus un aizsargājošus apavus. Nelietojiet zāliena plāvēju basām kājām vai valējās sandalēs.** Tas samazina pēdu traumu risku, saskaroties ar kustīgo asmeni.
- ▶ **Strādājot ar zāliena plāvēju, vienmēr valkājiet garās bikses.** Neaizsargāta āda palielina risku gūt savainojumus no izmestiem priekšmetiem.
- ▶ **Nelietojiet zāliena plāvēju mitrā zālē. Eļļiet, nekad neskrieniet.** Tas samazina paslīdēšanas vai nokrišanas risku, kas var izraisīt traumas.
- ▶ **Nedarbiniet zāliena plāvēju ļoti stāvās nogāzēs.** Tas samazina risku zaudēt kontroli, paslīdēt vai nokrist, kas var izraisīt traumas.
- ▶ **Strādājot uz nogāzēm, vienmēr uzturiet drošu stāju, vienmēr strādājiet pāri nogāzei, nekad kalnup vai lejup, un esiet ļoti uzmanīgs, mainot virzienu.** Tas samazina risku zaudēt kontroli, paslīdēt vai nokrist, kas var izraisīt traumas.
- ▶ **Esiet īpaši uzmanīgs, pārvietojot zāliena plāvēju atpakaļ vai velkot to uz savu pusi. Vienmēr pievērsiet uzmanību apkārtni.** Tas samazina pakļūšanas risku darbības laikā.
- ▶ **Nepieskarieties asmeņiem un citām bīstāmām kustīgām daļām, kamēr tās vēl ir kustībā.** Tas samazina ievainojumu risku, ko var radīt kustīgās daļas.
- ▶ **Izņemot iestrēgušu materiālu vai tirot zāles plāvēju, pārliecinieties, vai visi slēdži ir pozīcijā IZSLĒGTS un**

**akumulators ir izņemts.** Negaidīta zāles plāvēja iedarbošanās var izraisīt nopietnus savainojumus.

## Papildu drošības noteikumi

- ▶ Regulējot ierīci, pārliecinieties, ka pirksti netiek iespiesti starp kustīgajiem asmeņiem un instrumenta fiksētajām daļām.
- ▶ Pirms noglabāšanas vienmēr ļaujiet izstrādājumam atdzist.
- ▶ Pirms noglabāšanas iztukšojiet zāles savācējvertni.

## Lietošana

- ▶ Lai pasargātu sevi, ieteicams nēsāt ierīces dzirdes aizsardzībai.
- ▶ Ja dārza instruments tiek pārvietots pa vietām bez zāles pārklājuma, uz zāliena applaušanas vietu vai no tās, kā arī laikā, kad tas transportēšanas laikā tiek sasvērts, instrumenta asmeņiem jābūt nekustīgiem.
- ▶ Nesasveriet dārza instrumentu, uzsākot darbu vai iedarbinot motoru.
- ▶ Ieslēdziet dārza instrumentu, kā norādīts tā lietošanas pamācībā, stāvot drošā attālumā no rotējošajām daļām.
- ▶ Nenovietojiet rokas vai kājas tuvu instrumenta rotējošajām daļām vai zem tām.
- ▶ Strādājot ar dārza instrumentu, ieturiet drošu attālumu no atkritumu izmešanas zonas.
- ▶ Neceliet un nenesiet dārza instrumentu, ja darbojas tā dzinējs.
- ▶ Savāžot rokturi uzglabāšanas pozīcijā, pārbaudiet kabeļa novietojumu, lai tam nenodarītu bojājumus vai to neiespiestu.
- ▶ Zāliena plāvējs neieslēdzas, ja rokturi ir nolikti uzglabāšanas pozīcijā.
- ▶ Raugieties, lai zāliena plāvējs tiktu uzglabāts horizontālā stāvoklī, būtu izņemti akumulatori un izslēgts strāvas ķēdes pārtraucējs.
- ▶ Uzglabājot zāliena plāvēju vertikālā stāvoklī, pievērsiet uzmanību tam, lai asmeņi būtu apstājušies, akumulatori izņemti un strāvas ķēdes pārtraucējs izslēgts.
- ▶ Celiet dārza instrumentu vienīgi aiz pārnesšanas roktura. Rīkojieties ar pārnesšanas rokturi piesardzīgi.

## Atvienojiet strāvas ķēdes pārtraucēju:

- Zāliena plāvēja transportēšanas laikā.
- Vienmēr, kad dārza instruments tiek atstāts bez uzraudzības.
- Pirms iestrēgušo daļu izbrīvēšanas.
- Veicot dārza instrumenta pārbaudi, tīrīšanu vai citus darbus ar to.
- Pēc dārza instrumenta saskares ar svešķermeni; šādā gadījumā nekavējoties pārbaudiet, vai dārza instruments nav bojāts, un vajadzības gadījumā nomainiet tā asmeni.
- Ja dārza instruments sāk neparasti stipri vibrēt (šādā gadījumā tas nekavējoties jāpārbauda).

## Ieteikumi par optimālu apiešanos ar akumulatoru

- ▶ **Neatveriet akumulatoru.** Tas var radīt išslēgumu.



**Sargājiet akumulatoru no karstuma, piemēram, no ilgstošas atrašanās saules staros vai uguns tuvumā, kā arī no ūdens un mitruma.** Pretējā gadījumā var notikt sprādzieni.



- ▶ **Laikā, kad ierīce netiek lietota, neglabājiet neizmanto akumulatoru biroja skavu, monētu, atslēgu, naglu skrūvju vai citu nelielu metāla priekšmetu tuvumā, kas varētu izraisīt kontaktu pārvienošānu.** Išslēgums starp akumulatora kontaktiem var radīt apdegumus un izraisīt ugunsgrēku.
- ▶ **Bojājuma gadījumā vai nepareizas apiešanās dēļ no akumulatora var izplūst tvaiki.** Izvēdiniet telpu un smagākos gadījumos meklējiet ārsta palīdzību. Tvaiki var izraisīt elpošanas ceļu kairinājumu.
- ▶ **Lietojiet akumulatoru vienīgi ražotāja izstrādājumos.** Tikai tā akumulators tiek pasargāts no bīstamām pārslodzēm.
- ▶ **Iedarbojoties uz akumulatoru ar smailu priekšmetu, piemēram, ar naglu vai skrūvgrīezi, kā arī ārēja spēka iedarbības rezultātā akumulators var tikt bojāts.** Tas var radīt iekšēju išslēgumu, kā rezultātā akumulators var aizdegties, dūmot, eksplodēt vai pārkarst.
- ▶ **Nepieļaujiet išslēguma veidošanos izsaukt starp akumulatora kontaktiem.** Tas var izsaukt sprādzienu.
- ▶ Laiku pa laikam iztīriet akumulatora ventilācijas atvērumus ar mīkstu, tīru un sausu otu.
- ▶ **Akumulatoru uzlādei izmantojiet tikai Bosch apstiprinātas uzlādes ierīces.**

### Simboli

Tālāk aplūkoto simbolu nozīmi ir svarīgi zināt, lai varētu lasīt un pareizi izprast šo lietošanas pamācību. Iegūmējiet šos simbolus un to nozīmi. Simbolu pareiza interpretēšana palīdzēs Jums labāk un drošāk lietot izstrādājumu.

Simbols	Nozīme
	Kustības virziens

### Tehniskie dati

Zāliena plāvējs		GRA 18V2-46
Izstrādājuma numurs		<b>3 600 HC8 0..</b>
Nominālais spriegums <sup>A)</sup>	V	36 V (2 x 18 V)
Plaušanas platums	cm	46
Plaušanas augstums	mm	30–70
Zāles savācējmaisa ietilpība	l	60
Svars atbilstoši standartam IEC 62841-1/ IEC 62841-4-3 <sup>A)</sup>	kg	27,7

Simbols	Nozīme
	Reakcijas virziens
	Nēsājiet aizsargcimdus
	Nēsājiet drošus apavus.
	Svars
	Ieslēgšana
	Izslēgšana
	Atļauta darbība
	Neatļauta darbība
CLICK!	Ir sadzirdams troksnis
	Piederumi / rezerves daļas

## Izstrādājuma un tā darbības apraksts



### Izlasiet visus drošības noteikumus un norādījumus instrumenta lietošanai.

Drošības noteikumu un lietošanas norādījumu neievērošana var būt par cēloni elektriskā trieciena saņemšanai, kā arī izraisīt

aizdegšanos un/vai rasīt smagu savainojumu.

Lūdzam ņemt vērā lietošanas pamācības beigās parādītos attēlus.

### Pielietojums

Šis dārza instruments ir paredzēts zāliena plaušanai.

Šis dārza instruments nav paredzēts dzīvzogu apgriešanai, trimmerēšanai, smalcināšanai u.c. līdzīgiem darbiem.

Šis dārza instruments ir paredzēts zāliena applaušanai līdz zemes līmenim.

**Zāliena plāvējs****GRA 18V2-46**

Sērijas numurs		skatīt uz dārza instrumenta marķējuma plāksnītes
Ieteicamā apkārtējā gaisa temperatūra uzlādes laikā	°C	0 ... +35
Pieļaujamā apkārtējā gaisa temperatūra darbības laikā <sup>A)</sup> un uzglabāšanas laikā	°C	-20 ... +50
Saderīgie akumulatori		GBA 18V XL ProCORE18V...
Ieteicamie akumulatori		GBA 18V XL... ≥ 3,0Ah ProCORE 18V... ≥ 4,0 Ah
Ieteicamās uzlādes ierīces		GAL 18... GAX 18...

A) Atkarībā no izmantotajiem akumulatoriem

B) Samazināta jauda pie temperatūras &lt;0 °C.

**Informācija par troksni un vibrāciju**

	Standarta režīms	Mulčēšanas režīms
--	------------------	-------------------

Ierīces A novērtētā trokšņu līmeņa tipiskās vērtības ir šādas:

Radītā trokšņa emisija ir noteikta atbilstoši standartam **EN IEC 62841-4-3:2021+A11:2021**.

– skaņas spiediena līmenis	dB(A)	<b>84</b>	<b>79</b>
– mērījumu izkliede K	dB	<b>3,0</b>	<b>3,0</b>
– skaņas jaudas līmenis	dB(A)	<b>92</b>	<b>89</b>

Vibrāciju kopējās vērtības ah (trīs virzienu vektoru summa) un iespējamā kļūda K ir noteikta atbilstoši standartam **EN IEC 62841-4-3:2021+A11:2021**

– Vibrācijas paātrinājuma vērtība a <sub>h</sub>	m/s <sup>2</sup>	<b>&lt; 2,5</b>	<b>&lt; 2,5</b>
– Mērījumu izkliede K	m/s <sup>2</sup>	<b>1,5</b>	<b>1,5</b>

Norādītā(-s) radītā(-s) vibrācijas un trokšņa kopējā(-s) vērtība(-s) ir izmērīta(-s) saskaņā ar standartizētu pārbaudes metodi un var tikt izmantota(-s), lai savstarpēji salīdzinātu elektroinstrumentus.

Norādīto(-ās) kopējo(-ās) radītā trokšņa vērtību(-as) var izmantot arī sākotnējai iedarbības novērtēšanai.

Tā kā elektroinstrumenta faktiskās lietošanas laikā radušās vibrācijas un trokšņa faktiskās vērtības ir atkarīgas no elektroinstrumenta lietošanas veida un jo īpaši no priekšmeta apstrādes veida un var atšķirties no norādītajām vērtībām, ir nepieciešams noteikt atbilstošus drošības pasākumus lietotāja aizsardzībai, pamatojoties uz vibrācijas iedarbības novērtējumu faktiskajos lietošanas apstākļos (pie tam jāņem vērā visas elektroinstrumenta darbības cikla daļas, piemēram, laika posmi, kad tas ir izslēgts, kā arī laika posmi, kad tas darbojas bez slodzes).

**Akumulatori**

**Bosch** pārdod akumulatora elektriskos darbinstrumentus arī bez akumulatora. Tas, vai Jūsu elektriskā darbinstrumenta piegādes komplektācijā ir iekļauts akumulators, ir norādīts uz iesaiņojuma.

**Akumulatoru uzlāde**

► **Izmantojiet vienīgi tehniskajos datos norādītās uzlādes ierīces.** Vienīgi šī uzlādes ierīce ir piemērota jūsu elektroinstrumentā izmantojamā litija-jonu akumulatora uzlādei.

**Norāde:** Lai tiktu ievēroti starptautiskie transportēšanas noteikumi, litija jonu akumulatori tiek piegādāti daļēji uzlādētā stāvoklī. Lai nodrošinātu pilnu akumulatoru jaudu, pirms pirmās lietošanas tos pilnībā uzlādējiet.

**Akumulatoru ievietošana**

► **Ierīce ir paredzēta tikai darbībai ar 2 akumulatoriem un nedarbosies arī tad, ja viens no akumulatoriem būs pilnībā izlādējies. Vienmēr izmantojiet akumulatorus ar vienādu uzlādes līmeni un nekad nelieciet kopā vienu pilnībā uzlādētu, bet otru daļēji uzlādētu akumulatoru, jo ierīces darbības laiku vienmēr nosaka akumulators ar zemāko uzlādes līmeni.**

**Norāde:** izmantojot nepiemērotus akumulatorus, instruments var nepareizi funkcionēt vai pat tikt bojāts. Ievietojiet uzlādētos akumulatorus. Pārliecinieties, ka akumulatori ir pilnībā ievietoti.

Bidiet uzlādētos akumulatorus akumulatoru ietverē, līdz tie nofiksējas.

## Akumulatoru izņemšana

Akumulatoriem ir 2 fiksācijas pakāpes, kuru mērķis ir novērst akumulatoru izkrišanu, ja tiek nejauši nospiests akumulatoru atbloķēšanas taustiņš. Kamēr akumulatori ir ievietoti elektroinstrumentā, tos savā vietā notur atspere.

Lai izņemtu akumulatorus, nospiediet akumulatoru atbloķēšanas taustiņu un izvelciet akumulatorus. **Nelietojiet šim nolūkam pārlietu lielu spēku.**

## Akumulatora uzlādes pakāpes indikators

Akumulatora uzlādes pakāpes indikators zaļās LEDs diodes parāda akumulatora uzlādes pakāpi. Vadoties no drošības apsvērumiem, uzlādes pakāpe ir nolāsāma tikai tad, ja elektroinstrumenti atrodas miera stāvoklī.

Lai nolāsītu akumulatora uzlādes pakāpi, nospiediet akumulatora uzlādes pakāpes nolāsīšanas taustiņu vai . Tas iespējams arī tad, ja akumulators ir izņemts no elektroinstrumenta.

Ja pēc akumulatora uzlādes pakāpes nolāsīšanas taustiņa nospiešanas neiedegas neviena no uzlādes pakāpes indikatora LED diodēm, tas nozīmē, ka akumulators ir bojāts un to nepieciešams nomainīt.

### Akumulatora tips GBA 18V...



LED	Uzlādes līmenis
Pastāvīgi deg 3 zaļās LED diodes	60–100%
Pastāvīgi deg 2 zaļās LED diodes	30–60%
Pastāvīgi deg 1 zaļa LED diode	5–30%
Mirgo 1 zaļa LED diode	0–5%

### Akumulatora tips ProCORE18V...



LED	Uzlādes līmenis
Pastāvīgi deg 5 zaļās LED diodes	80–100%
Pastāvīgi deg 4 zaļās LED diodes	60–80%
Pastāvīgi deg 3 zaļās LED diodes	40–60%
Pastāvīgi deg 2 zaļās LED diodes	20–40%
Pastāvīgi deg 1 zaļa LED diode	5–20%
Mirgo 1 zaļa LED diode	0–5%

## Montāža un lietošana

Darbība un tās mērķis	Attēls	Lappus e
Piegādes komplekts <sup>A)</sup>	<b>A</b>	266
Roktura stieņa atvāšana un uzmontēšana	<b>B-D</b>	267–268
Darba augstuma iestatīšana		

Darbība un tās mērķis	Attēls	Lappus e
Zāles savācējmaisa ievietošana un noņemšana	<b>E</b>	268
Pļaušanas augstuma iestatīšana	<b>F</b>	269
Abu akumulatoru ievietošana	<b>G</b>	269
Lietošana - Strāvas ķēdes pārtraucēja ievietošana - Ieslēgšana - Izslēgšana - Strāvas ķēdes pārtraucēja izņemšana	<b>H</b>	270
Abu akumulatoru izņemšana	<b>I</b>	271
Darba norādījums "Pļaušana"	<b>J</b>	271
Darba norādījums "Mulčēšana"	<b>K</b>	272
Asmeņu apkope un nomainīšana	<b>L</b>	272
Uzglabāšana	<b>M</b>	273
Piederumu izvēle	<b>N</b>	274

A) Šeit attēlotie vai aprakstītie piederumi neietilpst standarta piegādes komplektā. Pilns pārskats par izstrādājuma piederumiem ir sniegts mūsu piederumu katalogā.

## Uzsākot lietošanu

### Jūsu drošībai

- ▶ **Uzmanību!** Pirms apkopes vai tīrīšanas darbiem izslēdziet dārza instrumentu, atvienojiet tā strāvas ķēdes pārtraucēju un izņemiet akumulatorus. **Rīkojieties šādi arī tad, ja ir bojāts, iegriezts vai samezģlojies slēdža kabelis.**
- ▶ **Pēc dārza instrumenta izslēgšanas tā asmeņi vēl dažas sekundes turpina griezties.**
- ▶ **Uzmanību!** Ievērojiet piesardzību nepieskaroties rotējošajam griezējasmēnim.
- ▶ **Izmantojiet vienīgi sadaļā "Tehniskie parametri" norādītās uzlādes ierīces.** Vienīgi šīs uzlādes ierīces ir piemērotas jūsu izstrādājumā izmantoto litija jonu akumulatoru uzlādei.

### Mulčēšanas funkcija

Noņemiet zāles savācējmaisu un iebīdīet mulčēšanas adapteri izmetes atverē. Aizveriet izmetes aizvaru. Noņemiet mulčēšanas adapteri, kad atkārtoti izmantojat zāles savācējmaisu.

## Norādījumi darbam

### Instrumenta veiktspēja (akumulatora darbības laiks)

Ierīces veiktspēja (akumulatoru darbības laiks) ir atkarīga no pļaujama žāliena īpašībām, piemēram, no zāles blīvuma, mitruma, garuma, kā arī no pļaušanas augstuma.

Applaušanas laikā bieži ieslēdzot un izslēdzot dārza instrumentu, samazinās tā veiktspēja (akumulatora darbības laiks).

Lai nodrošinātu optimālu dārza instrumenta veiktspēju (akumulatora darbības laiku), ieteicams applaušanu veikt biežāk, samazināt applaušanas augstumu un applaušanas laikā pārvietoties normālā gaitā.

## Kļūmju uzmeklēšana un novēršana



Pazīme	Iespējamais cēlonis	Novēršana
Nedarbojas motors	Ir bojāti elektroinstrumenta iekšējie savienojumi	Griezieties Bosch klientu apkalpošanas uzņēmumā
	Izladējies viens vai abi akumulatori	Uzladējiet akumulatorus
	Viens vai divi akumulatori ir pārāk auksti/karsti	Sasildiet akumulatorus vai ļaujiet tiem atdzist
	Zāle ir pārāk gara	Maks. pieļaujamais zāles garums ir 20 cm pie lielākā applaušanas augstuma iestatījuma
	Ir nostrādājusi motora aizsardzība	Ļaujiet motoram atdzist un palieliniet applaušanas augstumu
	Strāvas ķēdes pārtraucējs nav pareizi vai pilnīgi ievietots instrumentā	Ievietojiet pārtraucēju pareizi
	Strāvas ķēdes pārtraucējs nav līdz galam pagriezts pozīcijā ON	Pagrieziet līdz galam pozīcijā ON
	Viens vai divi akumulatori nav pareizi iesprausti	Iespraudiet akumulatorus tā, lai būtu izveidots kontakts ar ierīci
Dārza instruments darbojas ar pārtraukumiem	Rokturis atrodas uzglabāšanas pozīcijā	Atvāziet rokturi darba pozīcijā
	Ir bojāti elektroinstrumenta iekšējie savienojumi	Griezieties Bosch klientu apkalpošanas uzņēmumā
Aiz dārza instrumenta paliek nevienmērīgs plāvums un/vai motors darbojas smagi	Ir nostrādājusi motora aizsardzība	Ļaujiet motoram atdzist un palieliniet applaušanas augstumu
	Applaušanas augstums ir pārāk mazs	Palieliniet applaušanas augstumu
	Asmens ir kļuvis neass	Nomainiet asmeni (skatiet attēlu L)
	Iespējama nosprostošanās	Izslēdziet dārza instrumentu un noņemiet tā strāvas ķēdes pārtraucēju Pārbaudiet nodalījumu zem dārza instrumenta un vajadzības gadījumā atbrīvojiet asmeni (vienmēr uzvelciet dārznieka aizsargcimdus)
Asmens ir nepareizi iestiprināts		Iestipriniet asmeni pareizi
	Asmens ir iestrēdzis zālē	Izslēdziet dārza instrumentu un atvienojiet tā strāvas ķēdes pārtraucēju (skatīt attēlu L) Novērsiet nosprostošumu (vienmēr uzvelciet dārznieka aizsargcimdus)
Pēc dārza instrumenta ieslēgšanas tā asmens negriežas	Ir vaļīgs asmens stiprinājuma uzgrieznis/skrūve	Pievelciet asmeņu uzgriezni vai skrūvi (25–30 Nm)
	Instrumenta spēcīgi vibrē vai rada troksni	Ir vaļīgs asmens stiprinājuma uzgrieznis/skrūve
Zāles savācējmaiss nav līdz galam piepildīts	Ir bojāts asmens	Nomainiet asmeni (skatiet attēlu L)
	Iespējams nosprostošums	No audekla izgatavotu zāles savācējmaisu iztīriet, lai atbrīvotu caurumus un uzlabotu gaisa plūsmu.

## Apkalpošana un apkope

### Apkalpošana, tīrīšana un uzglabāšana

- **Pirms jebkādu darbu veikšanas pie dārza instrumenta (piem., apkopes, darbinstrumentu nomainas u.t.t.), kā arī dārza instrumenta transportēšanas un uzglabāšanas laikā izņemiet no tā akumulatorus.**

Nejauši nospiežot ieslēdzēju/izslēdzēju, lietotājs var gūt traumas.

- **Lai varētu strādāt droši un efektīvi, uzturiet izstrādājumu un izstrādājumu tīru.**

Lai varētu strādāt droši un efektīvi, uzturiet izstrādājumu un tā ventilācijas atveres tīras.

Neapsmidziniet izstrādājumu ar ūdeni.

Neiegremdējiet izstrādājumu ūdenī.

Uzglabājiet izstrādājumu sausā un drošā vietā, kur tam nevar piekļūt bērni.

Nenovietojiet uz izstrādājuma citus priekšmetus.

Lai būtu iespējams droši strādāt ar dārza instrumentu, pārbaudiet, vai ir stingri pieskrūvēti visi tā uzgriežņi un skrūves.

Lai panāktu augstu darba drošību, regulāri pārbaudiet dārza instrumentu un nomainiet tā izdilušās vai bojātās daļas.

Nodrošiniet, lai nomaīnai tiktu izmantotas vienīgi tādas detaļas, kuru ražotājs ir Bosch. Nepārveidojiet ierīci.

Uzglabāšanas laikā nodrošiniet, vai dārza instruments balstītos pret zemi ar visiem 4 riteņiem.

**Nepārveidojiet ierīci.** Neatļautas modifikācijas var pazemināt Jūsu izstrādājuma drošības līmeni un palielināt traumu gūšanas risku.

### Akumulatora apkope

Lai nodrošinātu optimālu akumulatoru izmantošanu, ievērojiet šādas norādes un veiciet šādas darbības:

- Sargājiet akumulatorus no mitruma un ūdens.
- Uzglabājiet elektroinstrumentu un akumulatorus tikai temperatūrā no  $-20^{\circ}\text{C}$  līdz  $50^{\circ}\text{C}$ . Vasaras periodā neatstājiet akumulatorus, piemēram, automašīnas salonā.
- Uzglabājiet akumulatorus atsevišķi, nevis ievietotus dārza instrumentā.
- Neatstājiet akumulatorus dārza instrumentā, ja tas ir pakļauts tiešai saules staru iedarbībai.
- Optimālā temperatūra akumulatoru uzglabāšanai ir  $5^{\circ}\text{C}$ .
- Laiku pa laikam iztīriet akumulatoru ventilācijas atveres ar mikstu, tīru un sausu otu.

Ja ievērojami samazinās dārza instrumenta darbības laiks starp divām akumulatoru uzlādēm, tas norāda, ka akumulatori ir nolietoties un tos nepieciešams nomainīt.

### Klientu apkalpošanas dienests un konsultācijas par lietošanu

Klientu apkalpošanas dienests atbildēs uz Jūsu jautājumiem par izstrādājumu remontu un apkalpošanu, kā arī par to rezerves daļām. Kopsalikuma attēlus un informāciju par rezerves daļām Jūs varat atrast interneta vietnē:

### www.bosch-pt.com

Bosch konsultantu grupa palīdzēs Jums vislabākajā veidā rast atbildes uz jautājumiem par mūsu izstrādājumiem un to piederumiem.

Pieprasot konsultācijas un pasūtīt rezerves daļas, noteikti paziņojiet 10 zīmju izstrādājuma numuru, kas norādīts uz izstrādājuma marķējuma plāksnītes.

### Latvijas Republika

Robert Bosch SIA  
Bosch elektroinstrumentu servisa centrs  
Mūkusalas ielā 97  
LV-1004 Rīga  
Tālr.: 67146262  
Telefakss: 67146263  
E-pasts: service-pt@lv.bosch.com

### Papildu klientu apkalpošanas dienesta adreses skatiet šeit:

[www.bosch-pt.com/serviceaddresses](http://www.bosch-pt.com/serviceaddresses)

### Transportēšana

Ieteicamajiem litija jonu akumulatoriem ir piemērojami Bistamo kravu aprites likuma noteikumi. Lietotājs var transportēt akumulatorus ielu transporta plūsmā bez papildu nosacījumiem.

Pārsūtīt tos ar trešo personu starpniecību (piemēram, ar gaisa transporta vai citu transporta aģentūru starpniecību), jāievēro īpaši sūtījuma iesaiņošanas un marķēšanas noteikumi. Tāpēc sūtījumu sagatavošanas laikā jāpieaicina bistamo kravu pārvadāšanas speciālists.

Pārsūtiet akumulatoru tikai tad, ja tā korpuss nav bojāts. Aizlīmējiet vaļējos akumulatora kontaktus un iesaiņojiet akumulatoru tā, lai tas iesaiņojumā nepārvietotos. Lūdzam ievērot arī ar akumulatoru pārsūtīšanu saistītos nacionālos noteikumus, ja tādi pastāv.

### Atbrīvošanās no nolietotajiem izstrādājumiem



Nolietotie izstrādājumi, akumulatori, piederumi un iesaiņojuma materiāli jāpakļauj otrreizējai pārstrādei apkārtējai videi nekaitīgā veidā.



Neizmetiet izstrādājumus un akumulatorus vai baterijas sadzīves atkritumu tvertnē!

### Tikai EK valstīm.

Atbilstoši Eiropas Savienības direktīvai 2012/19/EK, lietošanai nederīgie izstrādājumi, kā arī, atbilstoši direktīvai 2006/66/EK, bojātie vai nolietotie akumulatori un baterijas jāsavāc atsevišķi un jānogādā otrreizējai pārstrādei apkārtējai videi nekaitīgā veidā.

Ja elektriskās un elektroniskās ierīces netiek atbilstoši utilizētas, tās var kaitēt videi un cilvēku veselībai iespējamās bistamo vielu klātbūtnes dēļ.

### Akumulatori/baterijas:

#### Litija-jonu:

Lūdzam ievērot sadaļā "Transportēšana" sniegtos norādījumus (skatīt „Transportēšana”, Lappuse 240).



## Lietuvių k.

### Saugos nuorodos

#### Ant žoliapjovės pavaizduotų simbolių paaiškinimas



Bendrasis įspėjimas apie pavojų.



Perskaitykite šią naudojimo instrukciją.



Saugokite, kad netoli esančių asmenų nesužeistų įrankio į orą išsviesti kieti objektai.



ĮSPĖJIMAS: Neleiskite arti būti pašaliniam.



ĮSPĖJIMAS: Rankas ir kojas laikykite toliau nuo peilių.



ĮSPĖJIMAS: Prieš pradėdami techninės priežiūros darbus, atjunkite akumuliatorių.



ĮSPĖJIMAS: Prieš pradėdami techninės priežiūros darbus, nuimkite blokavimo įtaisą.



Netaikoma.



Prieš liesdami sodo priežiūros įrankio dalis palaukite, kol jos visiškai sustos. Išjungus sodo priežiūros įrankio variklį, peiliai dar kurį laiką sukasi ir gali sužeisti.



Nenaudokite lyjant lietu.



Netaikoma.



Netaikoma.



Kroviklis yra su apsauginiu transformatoriumi.



Kroviklį naudokite tik sausose patalpose.



Sodo priežiūros įrankio neplaukite didžiaslėgiu plovimo įrenginiu ar sodo reikmėms skirta vandens žarna.



Kruopščiai patikrinkite, ar srityje, kurioje numatote naudoti sodo priežiūros įrankį, nėra laukinių ir naminių gyvūnų. Veikiant mašinai, gyvūnai gali būti sužeisti. Kruopščiai patikrinkite sritį, kurioje numatote naudoti mašiną, ir pašalinkite visus akmenis, pagalius, vielas, kaulus ir kitus pašalinius daiktus. Naudodami mašiną būkite atidūs ir stebėkite, ar tankioje žolėje nėra laukinių bei naminių gyvūnų ir kelmų.

### Bendrosios saugos nuorodos dirbantiems su elektriniais įrankiais

**ĮSPĖJIMAS** Perskaitykite visus su šiuo elektriniu įrankiu pateikiamus saugos įspėjimus, instrukcijas, peržiūrėkite iliustracijas ir specifikacijas. Jei nepaisysite visų žemiau pateiktų instrukcijų, galite patirti elektros smūgį, sukelti gaisrą ir sunkiai susižaloti arba sužaloti kitus asmenis.

**Išsaugokite šias saugos nuorodas ir reikalavimus, kad ir ateityje galėtumėte jais pasinaudoti.**

Toliau pateiktame tekste vartojama sąvoka „Elektrinis įrankis“ apibūdina įrankius, maitinamus iš elektros tinklo (su maitinimo laidu), ir akumuliatorinius įrankius (be maitinimo laido).

#### Darbo vietos saugumas

- ▶ **Darbo vieta turi būti švari ir gerai apšviesta.** Netvarkinga arba blogai apšviesta darbo vieta gali tapti nelaimingų atsitikimų priežastimi.
- ▶ **Nedirbkite su elektriniu įrankiu aplinkoje, kurioje yra degių skysčių, dujų ar dulkių.** Elektriniai įrankiai gali kibirkščiuoti, o nuo kibirkščių dulkės arba susikaupę garai gali užsidegti.
- ▶ **Dirbdami su elektriniu įrankiu neleiskite šalia būti vaikams ir pašaliniams asmenims.** Nukreipę dėmesį į kitus asmenis galite nebesuvaldyti prietaiso.

#### Elektrosauga

- ▶ **Elektrinio įrankio maitinimo laido kištukas turi atitikti tinklo kištukinio lizdo tipą. Kištuko jokių būdu negalima modifikuoti. Nenaudokite kištuko adapterių su įžemintais elektriniais įrankiais.** Originalūs kištukai, tiksliai tinkantys elektros tinklo kištukiniams lizdams, sumažina elektros smūgio pavojų.
- ▶ **Saugokitės, kad neprisiliestumėte prie įžemintų paviršių, pvz., vamzdžių, šildytuvų, viryklių ar šaldytuvų.** Kai jūsų kūnas yra įžemintas, padidėja elektros smūgio rizika.
- ▶ **Saugokite elektrinį įrankį nuo lietaus ir drėgmės.** Jei į elektrinį įrankį patenka vandens, padidėja elektros smūgio rizika.

- ▶ **Nenaudokite maitinimo laido ne pagal paskirtį. Ne-neškite elektrinio įrankio paėmę už laido, nekabinkite ant laido, netraukite už jo, jei norite iš kištukinio lizdo ištraukti kištuką. Laidą patieskite taip, kad jo neveiktų karštis, jis neišsitemtų alyva ir jo nepažeistų aštrios detalės ar judančios prietaiso dalys.** Pažeisti arba susipynę laidai gali tapti elektros smūgio priežastimi.
- ▶ **Jei su elektrinių įrankių dirbate lauke, naudokite tik tokius ilginamuosius laidus, kurie tinka ir lauko darbams.** Naudojant lauko darbams pritaikytus ilginamuosius laidus, sumažėja elektros smūgio pavojus.
- ▶ **Jei su elektrinių įrankių neišvengiamai reikia dirbti drėgnoje aplinkoje, naudokite nuotėkio srovės saugiklį.** Dirbant su nuotėkio srovės saugikliu sumažėja elektros smūgio pavojus.

#### Žmonių sauga

- ▶ **Būkite atidūs, sutelkite dėmesį į tai, ką darote, ir dirbdami su elektrinių įrankių vadovaukitės sveiku protu. Nedirbkite su elektrinių įrankių, jei esate pavargę arba vartojote narkotikų, alkoholio ar medikamentų.** Akimirksniu neatidumas dirbant su elektrinių įrankių gali tapti sunkių sužalojimų priežastimi.
- ▶ **Visada dirbkite su asmens apsaugos priemonėmis. Būtinai dėvėkite apsauginius akinius.** Naudojant asmens apsaugos priemones, pvz., respiratorių ar apsauginę kaukę, neslystančius batus, apsauginį šalmą, klausos apsaugos priemones ir kt., rekomenduojamas atitinkamai pagal naudojamą elektrinį įrankį, sumažėja rizika susižeisti.
- ▶ **Saugokitės, kad elektrinio įrankio neįjungtumėte atsitiktinai. Prieš prijungdami elektrinį įrankį prie elektros tinklo ir (arba) akumulatoriaus, prieš pakeldami ar nešdami įsitikinkite, kad jis yra išjungtas.** Jeigu nešdami elektrinį įrankį pirštą laikysite ant jungiklio arba prietaisą įjungsitė elektros tinklą, kai jungiklis yra įjungtas, gali įvykti nelaimingas atsitikimas.
- ▶ **Prieš įjungdami elektrinį įrankį pašalinkite reguliavimo įrankius arba veržlinius raktus.** Besisukančioje prietaiso dalyje esantis įrankis ar raktas gali sužaloti.
- ▶ **Stenkitės, kad kūnas visada būtų normalioje padėtyje. Dirbdami stovėkite saugiai ir visada išlaikykite pusiausvyrą.** Tvirtai stovėdami ir gerai išlaikydami pusiausvyrą galėsite geriau kontroliuoti elektrinį įrankį netikėtose situacijose.
- ▶ **Dėvėkite tinkamą aprangą. Nedėvėkite plačių drabužių ir papuošalų. Saugokite plaukus ir drabužius nuo besisukančių elektrinio įrankio dalių.** Laisvus drabužius, papuošalus bei ilgus plaukus gali įtraukti besisukančios dalys.
- ▶ **Jei yra numatyta galimybė prijungti dulkių nusiurbimo ar surinkimo įrenginius, visada įsitikinkite, ar jie yra prijungti ir ar tinkamai naudojami.** Naudojant dulkių nusiurbimo įrenginius sumažėja kenksmingas dulkių poveikis.
- ▶ **Dažnai naudodami įrankį ir gerai su juo susipažinę pernelly neatsipalaiduokite ir nepradėkite nepaisyti įra-**

**nkio saugos principų.** Neatidus veiksmas gali sukelti sunkią traumą per sekundės dalį.

#### Rūpestinga elektrinių įrankių priežiūra ir naudojimas

- ▶ **Neperkraukite elektrinio įrankio. Naudokite jūsų darbui tinkamą elektrinį įrankį.** Su tinkamu elektriniu įrankiu jūs dirbsite geriau ir saugiau, jei neviršysite nurodyto galingumo.
- ▶ **Nenaudokite elektrinio įrankio su sugedusiu jungikliu.** Elektrinis įrankis, kurio nebegalima įjungti ar išjungti, yra pavojingas ir jį reikia remontuoti.
- ▶ **Prieš reguliuodami elektrinį įrankį, keisdami darbo įrankius ar prieš valydami elektrinį įrankį, iš elektros tinklo lizdo ištraukite kištuką ir (arba) išimkite akumuliatorių, jeigu jis išimamas.** Ši atsargumo priemonė apsaugos jus nuo netikėto elektrinio įrankio įsijungimo.
- ▶ **Nenaudojamą elektrinį įrankį sandėliuokite vaikams ir nemokantiems juo naudotis asmenims neprieinamoje vietoje.** Elektriniai įrankiai yra pavojingi, kai juos naudoja nepatyrę asmenys.
- ▶ **Priziūrėkite elektrinį įrankį ir priedus. Patikrinkite, ar besisukančios įrankio dalys tinkamai veikia ir niekur nestringa, ar nėra sulūžusių ar pažeistų dalių, kurios trikdytų elektrinio įrankio veikimą. Prieš vėl naudojant elektrinį įrankį, pažeistos įrankio dalys turi būti su-taisytos.** Daugelio nelaimingų atsitikimų priežastis yra blogai priziūrimi elektriniai įrankiai.
- ▶ **Pjovimo įrankiai turi būti aštrūs ir švarūs.** Rūpestingai priziūreti pjovimo įrankiai su aštriomis pjaunamosiomis briaunomis mažiau stringa, juos lengviau valdyti.
- ▶ **Elektrinį įrankį, papildomą įrangą, darbo įrankius ir t. t. naudokite taip, kaip nurodyta šioje instrukcijoje, ir atsižvelkite į darbo sąlygas ir atliekamą darbą.** Naudojant elektrinius įrankius ne pagal paskirtį, gali susidaryti pavojingos situacijos.
- ▶ **Rankenos ir suėmimo paviršiai turi būti sausi, švarūs, ant jų neturi būti alyvos ir tepalų.** Dėl slidžių rankenų ir suėmimo paviršių negalėsite saugiai išlaikyti ir suvaldyti įrankio netikėtose situacijose.

#### Rūpestinga akumuliatorių įrankių priežiūra ir naudojimas

- ▶ **Akumuliatoriui įkrauti naudokite tik tuos kroviklius, kuriuos rekomenduoja gamintojas.** Naudojant kitokio tipo akumuliatoriams skirtą kroviklį, iškyla gaisro pavojus.
- ▶ **Su elektrinių įrankių galima naudoti tik jam skirtą akumuliatorių.** Naudojant kitokius akumuliatorius iškyla susižalojimo ir gaisro pavojus.
- ▶ **Nelaikykite sąvaržėlių, monetų, raktų, vinių, varžtų ar kitokių metalinių daiktų arti ištraukto iš prietaiso akumulatoriaus kontaktų.** Trumpai sujungus akumulatoriaus kontaktus galima nusidėginti ar sukelti gaisrą.
- ▶ **Netinkamai naudojant akumuliatorių, iš jo gali ištėkėti skystis; venkite kontakto su šiuo skystčiu. Jei skystčio pateko ant odos, nuplaukite jį vandeniu. Jei skystčio pateko į akis, nedelsdami kreipkitės į gydytoją.** Akumulatoriaus skystis gali sudirginti ar nudeginti odą.

- ▶ **Nenaudokite pažeisto arba perdaryto akumulatoriaus arba įrankio.** Sugadinti arba perdaryti akumulatoriai gali veikti nenuspėjamai – sukelti gaisrą, sprogimą arba traumų pavojų.
- ▶ **Saugokite akumuliatorių ir įrankį nuo ugnies ir aukštos temperatūros.** Patekęs į ugnį arba aukštesnę nei 130 °C temperatūrą, jis gali sprogti.
- ▶ **Vykdykite visas įkrovimo instrukcijas ir nekraukite akumulatoriaus arba įrankio temperatūroje, neatitinkančioje instrukcijose nurodyto temperatūros diapazono ribų.** Netinkamai kraunant arba įeigu temperatūra neatitinka nurodyto diapazono ribų, gali sugesti akumulatorius ir kilti gaisras.

#### Techninė priežiūra

- ▶ **Elektrinį įrankį turi remontuoti tik kvalifikuoti specialistai ir naudoti tik originalias atsargines dalis.** Taip galima garantuoti, jog elektrinis įrankis išliks saugus naudoti.
- ▶ **Niekada neatlikite pažeisto akumulatoriaus techninės priežiūros.** Akumuliatorių techninę priežiūrą turi atlikti tik gamintojas arba įgaliojasis techninės priežiūros atstovas.

#### Saugos nuorodos dėl žoliapjovės

- ▶ **Nenaudokite žoliapjovės, esant prastoms oro sąlygoms, ypač esant žaibo pavojui.** Taip sumažinsite riziką būti nutrenktam žaibo.
- ▶ **Atidžiai patikrinkite, ar srityje, kurioje ketinate naudoti žoliapjovę, nėra laukinių gyvūnų.** Naudojama žoliapjovė gali sužaloti laukinius gyvūnus.
- ▶ **Atidžiai patikrinkite sritį, kurioje ketinate naudoti žoliapjovę ir pašalinkite akmenis, pagalius, vielas, kaulus ir kitokius pašalinius daiktus.** Išsviesti daiktai gali sužaloti žmones.
- ▶ **Prieš naudodami žoliapjovę, visada ją apžiūrėkite, ar nesusidėvėję ir nepažeisti peilis ir peilio blokas.** Susidėvėjęs arba pažeistas dalys didina sužalojimų riziką.
- ▶ **Dažnai tikrinkite, ar žolės surinkimo talpa nėra susidėvėjusi arba pažeista.** Dėl susidėvėjusios ar pažeistos žolės surinkimo talpos gali padidėti susižalojimo rizika.
- ▶ **Palikite visus apsauginius įtaisus sumontuotus. Apsauginiai įtaisai turi būti tinkamai sumontuoti ir veikti.** Dėl atsilaisvinusio, pažeisto arba tinkamai neveikiančio apsauginio įtaiso galimi sužalojimai.
- ▶ **Pasirūpinkite, kad visose ventiliacijos angose nebūtų nešvarumų.** Dėl užsikimšusių ventiliacijos angų ir nešvarumų galimas perkaitimas arba gaisro pavojus.
- ▶ **Dirbdami su žoliapjove, visada avėkite neslidžius apsauginius batus. Nedirbkite su žoliapjove basi ar atvirais sandalais.** Taip sumažinamas pėdų sužalojimo pavojus prisilietus prie judančio peilio.
- ▶ **Dirbdami su žoliapjove visada mūvėkite ilgas kelnes.** Dėl neapsaugotos odos didėja pavojus, būti sužalotam išsviestais daiktais.

- ▶ **Su žoliapjove nepjunkite šlapios žolės. Eikite, niekada nebėkite.** Taip sumažinamas paslydimo ir užkliuvimo pavojus, dėl kurio galimi sužalojimai.
- ▶ **Su žoliapjove nepjunkite labai stačiuose šlaituose.** Taip sumažinamas kontrolės praradimo, paslydimo ir užkliuvimo pavojus, dėl kurio galimi sužalojimai.
- ▶ **Dirbdami šlaituose visada atkreipkite dėmesį į stabilią stovėseną, dirbkite visada skersai šlaito, niekada įkalne arba nuokalne, ir būkite itin atsargūs, keisdami kryptį.** Taip sumažinamas kontrolės praradimo, paslydimo ir užkliuvimo pavojus, dėl kurio galimi sužalojimai.
- ▶ **Būkite itin atsargūs, judindami žoliapjovę atgal arba traukdami prie savęs. Visada stebėkite aplinką.** Taip sumažinsite pavojų, užkliūti darbo metu.
- ▶ **Nelieskite peilių ir kitų pavojingų judžių dalių, kol juda.** Taip sumažinamas sužalojimų dėl judžių dalių pavojus.
- ▶ **Kai šalinatę įstrigusią medžiagą arba valote žoliapjovę, įsitikinkite, kad visi jungikliai yra IŠJUNGIMO padėtyje, o akumulatorius išimtas.** Žoliapjovei netikėtai pradėjus veikti, galimi sunkūs sužalojimai.

#### Papildomos įspėjamosios nuorodos

- ▶ Nustatydami prietaisą atkreipkite dėmesį, kad pirštai ne užstrigtų tarp judžių peilių ir stacionarių mašinos dalių.
- ▶ Prieš sandėliuodami visada palaukite, kol gaminyje atvės.
- ▶ Prieš sandėliuodami ištuštinkite žolės krepšį.

#### Naudojimas

- ▶ Jūsų saugumui rekomenduojame dėvėti klausos organų apsaugos priemones.
- ▶ Norint sodo priežiūros įrankį paversti ir pervežti per neapželdintą plotą arba pergabenti iš vienos darbo vietos į kitą, būtina, kad sodo priežiūros įrankio peiliai būtų sustoję.
- ▶ Įjungdami paleisdami ar įjungdami variklį, sodo priežiūros įrankio nepaverskite.
- ▶ Sodo priežiūros įrankį įjunkite laikydamiesi naudojimo instrukcijoje pateiktų nuorodų ir stebėkite, kad jūsų kojos būtų pakankamai toli nuo besisukančių dalių.
- ▶ Niekada nekiškite rankų arti besisukančių dalių arba po jomis.
- ▶ Dirbdami su sodo priežiūros įrankiu laikykitės saugaus atstumo nuo išmetimo srities.
- ▶ Niekad nekelkite ir neneškite sodo priežiūros įrankio, kai veikia variklis.
- ▶ Sulenkdami rankeną į sandėliavimo padėtį, patikrinkite kabelio padėtį, kad jo nepažeistumėte ir neprispaustumėte.
- ▶ Žoliapjovė nepasileidžia, kai rankenos sulenkta sandėliavimo padėtyje.
- ▶ Kai žoliapjovę sandėliuojate horizontalioje padėtyje, užtikrinkite, kad būtų išimti akumulatoriai ir išjungtas elektrinės grandinės pertraukiklis.

- Kai žoliapjavę sandėliuojate vertikaloje padėtyje, užtikrinkite, kad būtų sustoję peiliai, išimti akumulatoriai ir išjungtas elektrinės grandinės pertraukiklis.
- Sodo priežiūros įrankį kelkite tik už nešimui skirtos rankenos. Su rankena elkitės atsargiai.

### Elektrinės grandinės pertraukiklį (rakta) ištraukite

- kai transportuojate žoliapjavę.
- visada, kai pasišalininate nuo sodo priežiūros įrankio.
- prieš šalindami įstrigusius daiktus.
- prieš sodo priežiūros įrankį tikrindami, valydami arba reguliuodami.
- atsitrenkę kliūtį. Tada nedelsdami patikrinkite, ar sodo priežiūros įrankis nepažeistas. Jei reikia, pakeiskite peilį.
- sodo priežiūros įrankiui pradėjus neįprastai vibruoti (nedelsdami patikrinkite).

### Nuorodos, kaip optimaliai elgtis su akumulatoriumi

- **Neardykite akumulatoriaus.** Galimas trumpojo sujungimo pavojus.



**Saugokite akumuliatorių nuo karščio, pvz., taip pat ir nuo ilgalaikio saulės spindulių poveikio, ugnies, vandens ir drėgmės.** Tai gali sukelti sprogo pavojų.



- **Kai nenaudojate prietaiso, šalia nenaudojamo akumulatoriaus nelaikykite sąvaržėlių, monetų, raktų, vinių, varžtų ir kitokių mažų metalinių daiktų, kurie galėtų užtrumpinti kontaktus.** Trumpai sujungus akumulatoriaus kontaktus galima nusideginti ar sukelti gaisrą.
- **Pažeidus akumuliatorių ar netinkamai jį naudojant, gali susidaryti garai.** Išvėdinkite patalpą, o jei atsirado negalavimų, kreipkitės į gydytoją. Garai gali dirginti kvėpavimo takus.
- **Akumuliatorių naudokite tik su gamintojo gaminiams.** Tik taip apsaugosite akumuliatorių nuo pavojingos per didelės apkrovos.
- **Aštrūs daiktai, pvz., viny ar atsuktuvai, arba išorinė jėga gali pažeisti akumuliatorių.** Dėl to gali įvykti vidinis trumpasis jungimas ir akumuliatorius gali sudegti, pradėti rūkti, sprogti ar perkaisti.
- **Nesujunkite akumulatoriaus kontaktų trumpuoju jungimu.** Gali kilti sprogo pavojus.
- Akumulatoriaus ventiliacines angas valykite minkštu, švari ir sausu teptuku.
- **Akumuliatorius įkraukite tik su Bosch patvirtintais įkrovikliais.**

### Techniniai duomenys

<b>Žoliapjavė</b>	<b>GRA 18V2-46</b>
Gaminio numeris	<b>3 600 HC8 0..</b>

### Simboliai

Kad skaitydami suprastumėte naudojimo instrukciją, turite žinoti žemiau pateiktų simbolių reikšmę. Prašome įsiminti simbolius ir jų reikšmes. Teisingai supratę simbolius, su šiuo gaminiu dirbsite geriau ir saugiau.

Simbolis	Reikšmė
	Judėjimo kryptis
	Reakcijos jėgos kryptis
	Mūvėkite apsauginėmis pirštinėmis
	Avėkite neslidžius batus.
	Masė
	Įjungimas
	Išjungimas
	Leidžiamas veiksmas
	Draudžiamas veiksmas
	Girdimas garsas
	Papildoma įranga ir atsarginės dalys

### Gaminio ir techninių duomenų aprašas



**Perskaitykite visas šias saugos nuorodas ir reikalavimus.** Jei nepaisysite žemiau pateiktų saugos nuorodų ir reikalavimų, gali trenkti elektros smūgis, kilti gaisras ir galite sunkiai susižaloti arba sužaloti kitus asmenis.

Vadovaukitės paveikslėliais, esančiais galinėje naudojimo instrukcijos dalyje.

### Naudojimas pagal paskirtį

Sodo priežiūros įrankis skirtas pjauti.

Sodo priežiūros įrankis nėra skirtas gyvatvorėms karpyti, vejos pakraščiams dailinti, šakoms smulkinti ir pan.

Sodo priežiūros įrankis skirtas vejai ties žeme pjauti.

Žoliapjovė		GRA 18V2-46
Vardinė įtampa <sup>A)</sup>	V	36 V (2 x 18 V)
Pjovimo juostos plotis	cm	46
Pjovimo aukštis	mm	30–70
Žolės surinkimo krepšio tūris	l	60
Masė pagal IEC 62841-1/ IEC 62841-4-3 <sup>A)</sup>	kg	27,7
Serijos numeris		žr. firminėje lentelėje ant sodo priežiūros įrankio
Rekomenduojama aplinkos temperatūra įkraunant	°C	0 ... +35
Rekomenduojama aplinkos temperatūra veikiant <sup>B)</sup> ir sandėliuojant	°C	-20 ... +50
Suderinami akumulatoriai		GBA 18V XL ProCORE18V...
Rekomenduojami akumulatoriai		GBA 18V XL... ≥ 3.0Ah ProCORE 18V... ≥ 4.0Ah
Rekomenduojami krovikliai		GAL 18... GAX 18...

A) priklausomai nuo naudotų akumuliatorių

B) Ribota galia, esant temperatūrai <0 °C

## Informacija apie triukšmą ir vibraciją

### Standartinis režimas      Mulčiavimo režimas

Pagal A skalę išmatuotas prietaiso triukšmo lygis tipiniu atveju siekia:

Triukšmo emisijos vertės nustatytos pagal **EN IEC 62841-4-3:2021+A11:2021**

– Garso slėgio lygis	dB(A)	<b>84</b>	<b>79</b>
– Neapibrėžtis K	dB	<b>3,0</b>	<b>3,0</b>
– Garso galios lygis	dB(A)	<b>92</b>	<b>89</b>

Vibracijos bendroji vertė ah (trijų krypčių atstojamasis vektorius) ir neapibrėžtis K nustatytos pagal **EN IEC 62841-4-3:2021+A11:2021**

– Vibracijos emisijos vertė $a_n$	$m/s^2$	<b>&lt; 2,5</b>	<b>&lt; 2,5</b>
– Neapibrėžtis K	$m/s^2$	<b>1,5</b>	<b>1,5</b>

Kad nurodyta (-os) bendroji (-osios) vibracijos vertė (-ės) buvo išmatuotos pagal standartizuotą bandymo metodą ir gali būti naudojamos norint palyginti vieną elektrinį įrankį su kitu.

Kad nurodytą (-as) bendrąją (-ąsias) vibracijos vertę (-es) taip pat galima naudoti preliminariam poveikio vertinimui.

Kad vibracija ir triukšmo emisija iš tikrųjų naudojant elektrinį įrankį gali nukrypti nuo nurodytų verčių, atsižvelgiant į tai, kaip naudojamas elektrinis įrankis, ypač nuo to, kokio tipo ruošinys apdirbamas; ir jos, esant būtinybei nustatyti operatoriui taikomas apsaugos priemonės, remiasi vibracijos poveikio įvertinimu faktinio naudojimo sąlygomis (reikia atsižvelgti į visas darbo ciklo dalis, pvz., į laiką, kai elektrinis įrankis yra išjungtas, ir į laiką, kai jis jungtas, bet veikia be apkrovos).

## Akumulatoriai

**Bosch** akumuliatorinius elektrinius įrankius parduoda ir be akumuliatoriaus. Ar į jūsų elektrinio įrankio tiekiamą komplektą įeina akumuliatorius, galite pažiūrėti ant pakuotės.

### Akumuliatorių įkrovimas

► **Naudokite tik techninių duomenų skyriuje nurodytus kroviklius.** Tik šie krovikliai yra priderinti prie Jūsų elektriniame prietaise naudojamo ličio jonų akumuliatoriaus.

**Nuoroda:** Dėl tarptautinių transportavimo taisyklių ličio jonų akumuliatoriai pristatomi iš dalies įkrauti. Kad akumuliatoriai veiktų visa galia, prieš pirmąjį naudojimą akumuliatorius visiškai įkraukite.

### Akumuliatorių įdėjimas

► **Prietaisas yra skirtas tik darbiui su 2 akumuliatoriais ir jis neveikia, kai vienas iš akumuliatorių visiškai išsikrovęs. Visada naudokite vienodai įkrautus akumuliatorius ir niekada nekombinuokite visiškai įkrauto ir iš**

### dalies įkrauto akumuliatorių, nes veikimo laikas visada priklauso nuo mažiau įkrauto akumuliatoriaus.

**Nuoroda:** jei naudojami netinkami akumuliatoriai, gali sutrikti funkcijos arba sugesti prietaisas.

Įstatykite įkrautus akumuliatorius. Įsitikinkite, kad akumuliatoriai tinkamai įstatyti.

Įkrautus akumuliatorius stumkite į akumuliatorių fikساتorius, kol jie užsifiksuos.

### Akumuliatorių išėmimas

Yra 2 akumuliatorių blokavimo lygiai, kurie apsaugo, kad akumuliatoriai neiškristų netyčia paspaudus akumuliatorių atblokovimo mygtuką. Į elektrinį prietaisą įstatytus akumuliatorius tinkamoje padėtyje palaiko spyruoklė.

Norėdami išimti akumuliatorius iš prietaiso, paspauskite akumuliatorių atblokovimo mygtuką ir ištraukite akumuliatorius.

**Traukdami nenaudokite jėgos.**

### Akumuliatoriaus įkrovos būklės indikatorius

Žali akumuliatoriaus įkrovos būklės indikatorius rodo akumuliatoriaus įkrovos būklę. Dėl saugumo, įkrovos būklę galima pažiūrėti tik tada, kai elektrinis įrankis neveikia.

Jei norite, kad būtų parodyta įkrovos būklė, paspauskite įkrovos būklės mygtuką arba . Tai galima ir tada, kai akumuliatorius yra išimtas.

Jei paspaudus mygtuką nešviečia nei vienas šviesadiodis indikatorius, vadinasi akumuliatorius yra pažeistas ir jį reikia pakeisti.

### Akumuliatoriaus tipas GBA 18V...



Šviesos diodas	Talpa
Šviečia nuolat 3× žali	60–100 %
Šviečia nuolat 2× žali	30–60 %
Šviečia nuolat 1× žalias	5–30 %
Mirksi 1× žalias	0–5 %

### Akumuliatoriaus tipas ProCORE18V...



Šviesos diodas	Talpa
Šviečia nuolat 5× žali	80–100 %
Šviečia nuolat 4× žali	60–80 %
Šviečia nuolat 3× žali	40–60 %
Šviečia nuolat 2× žali	20–40 %
Šviečia nuolat 1× žalias	5–20 %
Mirksi 1× žalias	0–5 %

## Montavimas ir naudojimas

Veiksmo tikslas	Pav.	Puslapis
Tiekiamas komplektas <sup>A)</sup>	<b>A</b>	266
Rankenos apkabos atlenkimas ir montavimas	<b>B–D</b>	267–268
Darbinio aukščio nustatymas		
Žolės surinkimo krepšio uždėjimas / nuėmimas	<b>E</b>	268
Pjovimo aukščio nustatymas	<b>F</b>	269
Abiejų akumuliatorių įstatymas	<b>G</b>	269
Naudojimas	<b>H</b>	270
- Elektrinės grandinės pertraukiklio (rakto) įstatymas		
- Įjungimas		
- Išjungimas		
- Elektrinės grandinės pertraukiklio (rakto) išėmimas		
Abiejų akumuliatorių išėmimas	<b>I</b>	271
Darbo nurodymas „pjauti“	<b>J</b>	271
Darbo nurodymas „mulčiuoti“	<b>K</b>	272
Peilių priežiūra / keitimas	<b>L</b>	272
Sandėliavimas	<b>M</b>	273
Papildomos įrangos pasirinkimas	<b>N</b>	274

A) Pavaizduoti ar aprašyti priedai į tiekiamą standartinį komplektą neįeina. Visą papildomą įrangą rasite mūsų papildomos įrangos programoje.

## Parengimas naudoti

### Jūsų saugumui

- ▶ **Dėmesio!** Prieš pradėdami sodo priežiūros įrankio techninės priežiūros arba remonto darbus, jį išjunkite, ištraukite elektrinės grandinės pertraukiklį ir išimkite akumuliatorius. Tą patį būtina padaryti, jei buvo pažeistas, įpjautas ar susipainiojo maitinimo laidas.
- ▶ Išjungus sodo priežiūros įrankį, peiliai dar kelias sekundes sukasi.
- ▶ **Atsargiai:** nelieskite besisukančio peilio.
- ▶ **Naudokite tik techninių duomenų skyriuje nurodytus kroviklius.** Tik šie krovikliai yra priderinti prie gaminyje naudojamų ličio jonų akumuliatorių.

### Mulčiavimo funkcija

Nuimkite žilės surinkimo krepšį ir stumkite mulčiavimo adapterį į išmetimo angą. Uždarykite išmetimo dangtį.

Nuimkite mulčiavimo adapterį, jei vėl naudosite žolės surinkimo krepšį.

## Darbo nuorodos

### Pjovimo našumas (akumulatoriaus veikimo trukmė)

Pjovimo našumas (akumulatoriaus veikimo trukmė) priklauso nuo vejos savybių, pvz., žolės tankumo, drėgmės, žolės aukščio ir pjovimo aukščio.

Jei sodo priežiūros įrankis pjovimo metu dažnai įjungiamas ir išjungiamas, pjovimo našumas (akumulatoriaus veikimo trukmė) taip pat sumažėja.

Kad pjovimo našumas (akumulatoriaus veikimo trukmė) būtų optimalus, rekomenduojama žolę pjauti dažniau, pjaunant pasirinkti didesnį pjovimo aukštį ir eiti tinkamu tempu.

## Trikčių nustatymas



Simptomas	Galima priežastis	Šalinimas
Variklis neužsiveda	Pažeisti vidiniai sodo priežiūros įrankio laidai	Kreipkitės į Bosch klientų aptarnavimo skyrių
	Vienas arba du akumulatoriai išsikrovė	Įkraukite akumulatorius
	Vienas arba abu akumulatoriai yra per šalti / per karšti	Palaukite, kol akumulatoriai įšils / atvės
	Žolė per aukšta	Didžiausias leidžiamas pjaunamos žolės aukštis, nustačius didžiausią pjovimo aukštį, yra 20 cm
	Įsijungė variklio apsauginis įtaisas	Palaukite, kol variklis atvės, ir nustatykite didesnį pjovimo aukštį
	Elektrinės grandinės pertraukiklis (raktas) netinkamai arba nevisiškai įstatytas	Tinkamai įstatykite
	Elektrinės grandinės pertraukiklis ne iki galo pasuktas į padėtį ON	Pasukite iki galo į padėtį ON
Vienas arba du akumulatoriai netinkamai įstatyti (-as)		Akumulatorius įstatykite taip, kad būtų užtikrintas kontaktas
	Rankena yra sandėliavimo padėtyje	Atlenkite rankeną į darbinę padėtį
Sodo priežiūros įrankis veikia su pertrūkiais	Pažeisti vidiniai sodo priežiūros įrankio laidai	Kreipkitės į Bosch klientų aptarnavimo skyrių
	Įsijungė variklio apsauginis įtaisas	Palaukite, kol variklis atvės, ir nustatykite didesnį pjovimo aukštį
Sodo priežiūros įrankis veją nupjauna nelygiai ir/arba variklis sunkiai veikia	Per mažas pjovimo aukštis	Nustatykite didesnį pjovimo aukštį
	Atšipęs peilis	Pakeiskite peilį (žr. pav. L)
	Gali būti užstrigimas	Išjunkite sodo priežiūros įrankį ir ištraukite elektrinės grandinės pertraukiklį (raktą) Patikrinkite sodo priežiūros įrankio apatinę pusę ir prireikus pašalinkite užstrigimą (visada mūvėkite sodininko pirštines)
Atvirkščiai sumontuotas peilis	Tinkamai sumontuokite peilį	
Sodo priežiūros įrankį įjungus, nesisuka pjovimo peilis	Peilį blokuoja žolė	Išjunkite sodo priežiūros įrankį ir ištraukite elektrinės grandinės pertraukiklį (raktą) (žr. pav. L) Pašalinkite kamštį (visada mūvėkite sodininko pirštines)
	Atsilaisvinusi peilio veržlė arba varžtas	Užveržkite peilio veržlę arba varžtą (25–30 Nm)
Labai stipri vibracija ir didelis triukšmas	Atsilaisvinusi peilio veržlė arba varžtas	Užveržkite peilio veržlę arba varžtą (25–30 Nm)
	Pažeistas peilis	Pakeiskite peilį (žr. pav. L)
Žolės surinkimo krepšys nevisiškai pripildytas	Gali būti kamštis	Išvalykite medžiaginį krepšį, kad angos būtų švarios ir pagerėtų oro srautas.

## Priežiūra ir servisas

### Techninė priežiūra, valymas ir sandėliavimas

- **Prieš pradėdami bet kokius sodo priežiūros prietaiso tvarkymo darbus (pvz., techninės priežiūros, įrankio keitimą ar kt.), o taip pat norėdami transportuoti ar padėti sandėliuoti, iš sodo priežiūros prietaiso išimkite akumuliatorių.** Netyčia įjungus įjungimo-išjungimo jungiklį išskyla susižalojimo pavojus.
- **Kad galėtumėte gerai ir saugiai dirbti, gaminį visada laikykite švarų.**

Kad galėtumėte gerai ir saugiai dirbti, pasirūpinkite, kad gaminys ir jo ventilacinės angos būtų švarūs.

Gaminio niekada neapipurškite vandeniu.

Gaminio niekada nepadirbkite j vandenį.

Gaminį laikykite saugioje, sausoje ir vaikams neprieinamoje vietoje.

Ant gaminio nedėkite jokių kitų daiktų.

Užtikrinkite, kad būtų tinkamai priveržtos visos varžlės, sraigčiai ir varžtai, kad gaminys būtų saugus naudoti.

Patikrinkite gaminį ir dėl saugumo pakeiskite susidėvėjusias ir pažeistas dalis.

Įsitikinkite, kad keičiamos dalys yra Bosch pagamintos ar leistos naudoti. Nedarykite prietaiso pakeitimų!

Visada užtikrinkite, kad sandėliuojamas sodo priežiūros įrankis visais 4 ratais matavimo vertė ant grindinio.

**Nemodifikuokite prietaiso.** Neautorizuoti modifikavimai gali pakenkti gaminio saugumui ir padidinti sužalojimų pavojų.

### Akumuliatoriaus priežiūra

Kad akumuliatoriai būtų optimaliai naudojami, laikykitės šių reikalavimų ir imkitės nurodytų priemonių:

- Saugokite akumuliatorių nuo drėgmės ir vandens.
- Elektrinį įrankį ir akumuliatorių laikykite tik temperatūros diapazone nuo  $-20^{\circ}\text{C}$  iki  $50^{\circ}\text{C}$ . Pz., vasarą nepalikite akumuliatorių automobilyje.
- Akumuliatorių laikykite išimtus atskirai, o ne sodo priežiūros prietaise.
- Tiesiogiai šviečiant saulei, akumuliatorių sodo priežiūros prietaise nepalikite.
- Optimali akumuliatorių sandėliavimo temperatūra yra  $5^{\circ}\text{C}$ .
- Akumuliatorių ventilacines angas valykite minkštu, švariu ir sausu teptuku.

Jei veikimo laikas po įkrovimo pastebimai sutrumpėja, vadinasi akumuliatoriai susidėvėjo ir jį reikia pakeisti.

### Klientų aptarnavimo skyrius ir konsultavimo tarnyba

Klientų aptarnavimo skyriuje gausite atsakymus į klausimus, susijusius su jūsų gaminio remontu, technine priežiūra bei at-sarginėmis dalimis. Detalius brėžinius ir informacijos apie at-sargines dalis rasite interneto puslapyje:

**www.bosch-pt.com**

Bosch konsultavimo tarnybos specialistai mielai pakonsul-tuos Jus apie gaminius ir jų papildomą įrangą.

Ieškant informacijos ir užsakant atsargines dalis prašome bū-tinai nurodyti dešimtženklį gaminio numerį, esantį firminėje lentelėje.

### Lietuva

Bosch įrankių servisas

Informacijos tarnyba: (037) 713350

Įrankių remontas: (037) 713352

Faksas: (037) 713354

El. paštas: service-pt@lv.bosch.com

### Kitus techninės priežiūros skyrius adresu rasite čia:

[www.bosch-pt.com/serviceaddresses](http://www.bosch-pt.com/serviceaddresses)

### Transportavimas

Rekomenduojamų ličio jonų akumuliatorių gabenimui taiko-mos pavojingų krovinų gabenimą reglamentuojančių įstaty-mų nuostatos. Naudotojui akumuliatorių gabenti keliais lei-džiama be jokių apribojimų.

Jei siunčiant pasitelkiami tretieji asmenys (pvz., oro transpo-rtas, ekspedijavimo įmonė), būtina atsižvelgti į pakuotei ir ženkliniui taikomus ypatingus reikalavimus. Būtina, kad rengiant siuntą dalyvaūtų pavojingų krovinų gabenimo spe-cialistas.

Siųskite tik tokius akumuliatorių, kurių nepažeistas kor-pusas. Aplikuokite kontaktus ir supakuokite akumuliatorių taip, kad jis pakuotėje nejudėtų. Taip pat laikykitės ir esamų papildomų nacionalinių taisyklių.

### Šalinimas



Gaminiai, akumuliatoriai, papildoma įranga ir pakuotės turi būti ekologiškai utilizuojami.



Gaminių, akumuliatorių / baterijų nemeskite į buitinių atliekų konteinerius!

### Tik ES šalims:

Pagal Europos direktyvą 2012/19/ES, naudoti nebetinkami gaminiai ir, pagal Europos direktyvą 2006/66/EB, pažeisti ir išiekvoti akumuliatoriai / baterijos turi būti surenkami atski-rai ir perdirbami aplinkai nekenksmingu būdu.

Netinkamai pašalintos elektros ir elektroninės įrangos atlie-kos dėl galimų pavojingų medžiagų gali turėti žalingą poveikį aplinkai ir žmonių sveikatai.

### Akumuliatoriai ir baterijos:

#### Ličio jonų:

prašome laikytis transportavimo skyriuje pateiktų nuorodų (žr. „Transportavimas“, Puslapis 248).



استخدم جهاز الشمن في الغرف الجافة فقط.



لا تستخدم منظف الضغط العالي أو خرطوم الحديقة من أجل تنظيف جهاز الحديقة.



افحص المجال الذي تريد استخدام جهاز الحديقة فيه جيداً للتأكد من عدم وجود الحيوانات المتوحشة والمنزلية فيه. وجود احتمال جرح الحيوانات المتوحشة والمنزلية أثناء تشغيل الجهاز. افحص مجال استخدام الجهاز جيداً وقم بإزالة جميع الأحجار وعيدان الخشب والأسلاك والعظام والأجسام الغريبة. عند استخدام الجهاز، تأكد من عدم وجود الحيوانات المتوحشة والمنزلية وجذوع الأشجار الصغيرة في العشب الكثيف.



## الإرشادات العامة للأمان بالعدد الكهربائية

### ⚠ تحذير اطلع على كافة تحذيرات الأمان والتعليمات والصور

والمواصفات المرفقة بالعدة الكهربائية. عدم اتباع التعليمات الواردة أدناه قد يؤدي إلى حدوث صدمة كهربائية، إلى نشوب حريق و/أو الإصابة بجروح خطيرة.

### احتفظ بجميع الملاحظات التحذيرية والتعليمات للمستقبل.

يقصد بمصطلح «العدة الكهربائية» المستخدم في الملاحظات التحذيرية، العدد الكهربائية الموصولة بالشبكة الكهربائية (بواسطة كابل الشبكة الكهربائية) وأيضاً العدد الكهربائية المزودة بمركم (دون كابل الشبكة الكهربائية).

### الأمان بمكان الشغل

◀ حافظ على نظافة مكان شغلك وإضاءته بشكل جيد. الفوضى في مكان الشغل ونطاقات العمل غير المضاءة قد تؤدي إلى وقوع الحوادث.

◀ لا تشتغل بالعدة الكهربائية في نطاق معرض لخطر الانفجار مثل الأماكن التي تتوفر فيه السوائل أو الغازات أو الأغبرة القابلة للاشتعال. العدد الكهربائية تولد شرراً قد يتطاير، فيشعل الأغبرة والأبخرة.

◀ حافظ على بقاء الأطفال وغيرهم من الأشخاص بعيداً عندما تستعمل العدة الكهربائية. نشيت الانتباه قد يتسبب في فقدان السيطرة على الجهاز.

### الأمان الكهربائي

◀ يجب أن يتلائم قابس العدة الكهربائية مع المقبس. لا يجوز تغيير القابس بأي حال من الأحوال. لا تستعمل القوابس المهينة مع العدد الكهربائية المؤرضة (ذات طرف أرضي). تخفص القوابس التي لم يتم تغييرها والمقابس الملائمة من خطر الصدمات الكهربائية.

◀ تجنب ملامسة جسمك للأسطح المؤرضة كالأنيب والمبردات والمواقد أو التلجيات. يزداد خطر الصدمات الكهربائية عندما يكون جسمك مؤرض أو موصل بالأرضي.

## عربي

## ملاحظات الأمان

### وصف الرموز - جزارة العشب

ملاحظة خطر عامة.



اقرأ تعليمات التشغيل هذه.



احرص على عدم إصابة الأشخاص المتواجدين بالجوار بسبب الأجسام الخارجية المتطايرة.



تحذير: يجب بقاء الأشخاص بعيداً عن مكان العمل.



تحذير: احفظ يديك وقدميك بعيداً عن السكاكين.



تحذير: قم بفصل المركم قبل القيام بأعمال الصيانة.



تحذير: أزل أداة الإقفال قبل القيام بأعمال الصيانة.



غير صحيح.



انتظر إلى أن تتوقف جميع أجزاء جهاز الحديقة عن الحركة بشكل كامل قبل أن تلمسها. تابع السكاكين دورانها بعد إطفاء جهاز الحديقة وقد تحدث إلى الإصابات.



لا تستخدم الجهاز في حال سقوط المطر.



غير صحيح.



غير صحيح.



لقد تم تجهيز جهاز الشمن بمحول أمان.



- ◀ أبعد العدة الكهربائية عن الأمطار أو الرطوبة. يزداد خطر الصدمات الكهربائية إن تسرب الماء إلى داخل العدة الكهربائية.
- ◀ لا تسئ استعمال الكابل. لا تستخدم الكابل في حمل العدة الكهربائية أو سحبها أو سحب القابس من المقبس. احرص على إبعاد الكابل عن الحرارة والزيت والحواف الحادة أو الأجزاء المتحركة. تزيد الكابلات التالفة أو المتشابهة من خطر الصدمات الكهربائية.
- ◀ عند استخدام العدة الكهربائية خارج المنزل اقتصِر على استخدام كابلات التمديد الصالحة للاستعمال الخارجي. يقلل استعمال كابل تمديد مخصص للاستعمال الخارجي من خطر الصدمات الكهربائية.
- ◀ إن لم يكن بالإمكان تجنب تشغيل العدة الكهربائية في الأجواء الرطبة، فاستخدم مفتاح للوقاية من التيار المتخلف. إن استخدام مفتاح للوقاية من التيار المتخلف يقلل خطر الصدمات الكهربائية.
- ◀ أمان الأشخاص
  - ◀ كن يقظاً وانتبه إلى ما تفعله واستخدم العدة الكهربائية بتعقل. لا تستخدم عدة كهربائية عندما تكون متعباً أو عندما تكون تحت تأثير المخدرات أو الكحول أو الأدوية. عدم الانتباه للحظة واحدة عند استخدام العدة الكهربائية قد يؤدي إلى إصابات خطيرة.
  - ◀ قم لارتداء تجهيزات الحماية الشخصية. وارتد دائماً نظارات واقية. يحد ارتداء تجهيزات الحماية الشخصية، كقناع الوقاية من الغبار وأحذية الأمان الواقية من الانزلاق والخوذ أو واقية الأذنين، حسب ظروف استعمال العدة الكهربائية، من خطر الإصابة بجروح.
  - ◀ تجنب التشغيل بشكل غير مقصود. تأكد من كون العدة الكهربائية مطفأة قبل توصيلها بالتيار الكهربائي و/أو بالمركم، وقبل رفعها أو حملها. إن كنت تضع أصبعك على المفتاح أثناء حمل العدة الكهربائية أو إن وصلت الجهاز بالشبكة الكهربائية بينما لامفتاح على وضع التشغيل، قد يؤدي إلى وقوع الحوادث.
  - ◀ انزع أداة الضبط أو مفتاح الربط قبل تشغيل العدة الكهربائية. قد تؤدي الأداة أو المفتاح المتواجد في جزء دوار من الجهاز إلى الإصابة بجروح.
  - ◀ تجنب أوضاع الجسم غير الطبيعية. قف بأمان وحافظ على توازنك دائماً. سيسمح لك ذلك بالتحكم في الجهاز بشكل أفضل في المواقف الغير متوقعة.
  - ◀ قم بارتداء ثياب مناسبة. لا ترتد الثياب الفضفاضة أو الحلى. احرص على إبقاء الشعر والملابس بعيداً عن الأجزاء المتحركة. قد تتشابك الثياب الفضفاضة والحلى والشعر الطويل بالأجزاء المتحركة.
  - ◀ إن جاز تركيب تجهيزات شفط وتجميع الغبار، فتأكد من أنها موصولة وبأنه يتم استخدامها بشكل سليم. قد يقلل استخدام تجهيزات لشفط الغبار من المخاطر الناتجة عن الغبار.
- ◀ احفظ بالعدد الكهربائية بشكل غير مقصود.
- ◀ احتفظ بالعدد الكهربائية التي لا يتم استخدامها بعيداً عن متناول الأطفال. لا تسمح باستخدام العدة الكهربائية لمن لا خبرة له بها أو لمن لم يقرأ تلك التعليمات. العدد الكهربائية خطيرة إن تم استخدامها من قبل أشخاص دون خبرة.
- ◀ اعتن بالعدة الكهربائية والملحقات بشكل جيد. تأكد أن أجزاء الجهاز المتحركة مركبة بشكل سليم وغير مستعصية عن الحركة، وتفحص ما إن كانت هناك أجزاء مكسورة أو في حالة تؤثر على سلامة أداء العدة الكهربائية. ينبغي إصلاح هذه الأجزاء التالفة قبل إعادة تشغيل الجهاز. الكثير من الحوادث مصدرها العدد الكهربائية التي تتم صيانتها بشكل رديء.
- ◀ احرص على إبقاء عدد القطع نظيفة وحادة. إن عدد القطع ذات حواف القطع الحادة التي تم صيانتها بعناية تكلم بشكل أقل ويمكن توجيهها بشكل أسير.
- ◀ استخدم العدد الكهربائية والتوابع وريش الشغل إلخ. وفقاً لهذه التعليمات. تراعى أثناء ذلك ظروف الشغل والعمل المراد تنفيذه. استخدام العدد الكهربائية لغير الأشغال المخصصة لأجلها قد يؤدي إلى حدوث الحلات الخطيرة.
- ◀ احرص على إبقاء المقابض وأسطح المسك جافة ونظيفة وخالية من الزيوت والشحوم. المقابض وأسطح المسك الزلقة لا تتبع التشغيل والتحكم الآمن في العدة في المواقف غير المتوقعة.
- ◀ حسن معاملة واستخدام العدد المزودة بمركم اشمن المراكم فقط في أجهزة الشمن التي يُنصح باستخدامها من طرف المنتج. قد يتسبب جهاز الشمن المخصصة لنوع معين من المراكم في خطر الحريق إن تم استخدامه مع نوع آخر من المراكم.
- ◀ استخدم العدد الكهربائية فقط مع المراكم المصممة لهذا الغرض. قد يؤدي استخدام

جمع العشب المستهلكة أو التالفة من خطر الإصابات.

◀ **اترك جميع تجهيزات الوقاية مركبة في أماكنها.** يجب أن تكون تجهيزات الوقاية مركبة حسب الأحكام وأن تكون فعالة وتعمل بشكل جيد. يمكن أن تؤدي تجهيزات الوقاية السائبة أو التالفة أو غير العاملة بشكل جيد إلى الإصابات.

◀ **حافظ على فتحات التهوية خالية من الأوساخ.** يمكن أن تؤدي فتحات التهوية المسدودة والأوساخ المتراكمة إلى الحرارة الزائدة أو إلى خطر الحريق.

◀ **عند العمل بجزارة العشب، ارتد دائماً أحذية واقية مانعة للانزلاق.** لا تستخدم جزارة العشب عندما تكون حافي القدمين أو مرتدي الصندل المفتوح. يقلل ذلك من خطر إصابات الأقدام نتيجة لملامستها السكين المتحرك.

◀ **عند العمل بجزارة العشب، ارتد دائماً بنظوناً طويلاً.** يزيد الجلد المكشوف من خطر الإصابات الناتجة بسبب الأجزاء المتطارية.

◀ **لا تستخدم جزارة العشب عندما تكون الأعشاب مبتلة.** امش ولا تركض أبداً. يقلل ذلك من خطر الانزلاق أو السقوط مما قد يؤدي إلى الإصابات.

◀ **لا تشغل جزارة العشب على السطوح الشديدة الانحدار.** يقلل ذلك من خطر فقدان السيطرة أو الانزلاق أو السقوط مما قد يؤدي إلى الإصابات.

◀ **احرص على الوقوف بثبات عند العمل على السطوح المائلة، قم بالعمل بشكل عرضي دائماً وليس إلى الأعلى والأسفل على الإطلاق،** وكن حذراً جداً عند تغيير اتجاه العمل. يقلل ذلك من خطر فقدان السيطرة أو الانزلاق أو السقوط مما قد يؤدي إلى الإصابات.

◀ **كن شديد الحرص عند تحريك جزارة العشب بالاتجاه الخلفي أو عند سحبك إليك.** راع محيطك دائماً. يقلل ذلك من مخاطر التعثر أثناء التشغيل.

◀ **لا تلامس السكاكين والأجزاء المتحركة الخطيرة الأخرى ما دامت تتحرك.** يقلل ذلك من خطر الإصابة بسبب الأجزاء المتحركة.

◀ **تأكد من أن تكون جميع المفاتيح في الوضع المطفأ وأن يكون المرمك مفصلاً قبل إزالة المواد المحشورة أو قبل تنظيف جزارة العشب.** قد يؤدي تشغيل جزارة العشب غير المتوقع إلى الإصابات الشديدة.

### ملاحظات الأمان الإضافية

◀ عند ضبط الجهاز احرص على عدم تعلق أو تدخل أصابعك بين السكاكين المتحركة والأجزاء الثابتة للماكينة.

◀ اترك الجهاز ليبرد قبل التخزين.

◀ قم بتفريغ سلة جمع العشب قبل التخزين.

### التشغيل

◀ إننا ننصح بارتداء واقية سمع للوقاية الشخصية.

◀ يجب أن تكون السكاكين متوقفة عن الحركة عندما تضطر لقلب جهاز الحديقة من أجل نقله أو

المراكم الأخرى إلى إصابات وإلى خطر نشوب الحرائق.

◀ **حافظ على إبعاد المرمك الذي لا يتم استعماله عن مشابك الورق وقطع النقود المعدنية والمفاتيح والمسامير واللواكب أو غيرها من الأغراض المعدنية الصغيرة التي قد تقوم بتوصيل الملامسين ببعضهما البعض.** قد يؤدي تقصير الدارة الكهربائية بين ملامسي المرمك إلى الاحتراق أو إلى اندلاع النار.

◀ **قد يتسرب السائل من المرمك في حالة سوء الاستعمال.** تجنب ملامسته. اشطفه بالماء في حال ملامسته بشكل غير مقصود. إن وصل السائل إلى العينين، فراجع الطبيب إضافة إلى ذلك. قد يؤدي سائل المرمك المتسرب إلى تهيج البشرة أو إلى الاحتراق.

◀ **لا تستخدم عدة أو مرمك تعرضاً لأضرار أو للتعديل.** البطاريات المتعرضة لأضرار أو لتعديلات قد ينتج عنها أشياء لا يمكن التنبؤ بها، قد تسبب نشوب حريق أو حدوث انفجار أو إصابات.

◀ **لا تعرض المرمك أو العدة للهب أو لدرجة حرارة زائدة.** التعرض للهب أو لدرجة حرارة أعلى من 130 °م قد يتسبب في انفجار.

◀ **اتب تعليمات الشحن ولا تقم بشحن المرمك أو العدة خارج نطاق درجة الحرارة المحدد في التعليمات.** الشحن بشكل غير صحيح أو في درجات حرارة خارج النطاق المحدد قد يعرض المرمك لأضرار ويزيد من مخاطر الحريق.

### الخدمة

◀ **احرص على إصلاح عدتك الكهربائية فقط بواسطة العمال المتخصصين وباستعمال قطع الغيار الأصلية فقط.** يضمن ذلك المحافظة على أمان الجهاز.

◀ **لا تقم بإجراء أعمال خدمة على المراكم التالفة.** أعمال الخدمة على المراكم يجب أن تقوم بها الجهة الصانعة فقط أو مقدم الخدمة المعتمد.

### ملاحظات الأمان لجزارات العشب

◀ **لا تستخدم جزارة العشب في ظروف الطقس السيئة وخاصة عند وجود خطر الصواعق.** يقلل ذلك من خطر الإصابة بصاعقة.

◀ **افحص المنطقة التي سيتم استخدام جزارة العشب فيها للتأكد من عدم وجود الحيوانات البرية.** قد تصاب الحيوانات البرية بواسطة جزارة العشب أثناء التشغيل.

◀ **افحص المجال جيداً الذي تريد استخدام جزارة العشب فيه، وقم بإزالة جميع الأحجار وعيدان الخشب والأسلاك والعظام والأجسام الغريبة الأخرى.** قد تسبب الأجزاء المتطارية الإصابات الشخصية.

◀ **دائماً وقبل استخدام جزارة العشب قم بفحصها بعينك للتأكد من عدم استهلاك أو تلف مجموعة أو وحدة السكاكين.** تزيد الأجزاء المتأكلة أو التالفة من خطر الإصابات.

◀ **افحص سلة جمع العشب باستمرار للتأكد من عدم وجود أي استهلاك أو تلف.** قد تزيد سلة

- ◀ **قد تتسرب الأبخرة عند تلف المركم واستخدامه بطريقة غير سليمة.** أمن امداد المكان بالهواء النقي وراجع الطبيب في حال الإصابة. إن الأبخرة قد تهيج المجاري التنفسية.
- ◀ **اقتصر على استخدام المركم في منتجات الجهة الصانعة.** يتم حماية المركم من فرط التحميل الخطير بهذه الطريقة فقط دون غيرها.
- ◀ **يمكن أن يتعرض المركم لأضرار من خلال الأشياء المدببة مثل المسامير والمفكات أو من خلال تأثير القوى الخارجية.** وقد يؤدي هذا إلى تقصير الدائرة الكهربائية الداخلية واحتراق المركم أو خروج الأدخنة منه أو انفجاره وتعرضه لسخونة مفرطة.
- ◀ **لا تقوم بتقصير الدارة الكهربائية بالمركم.** يتشكل خطر الانفجار.
- ◀ **نظف شقوق التهوية بالمركم من فترة لأخرى بواسطة فرشاة طرية ونظيفة وجافة.**
- ◀ **اشحن المراكم فقط بواسطة أجهزة الشحن المسموح بها من قبل شركة بوش.**

### الرموز

قد تكون الرموز التالية ذات أهمية من أجل قراءة وفهم تعليمات التشغيل. يرجى حفظ الرموز ومعناها. يساعدك تفسير الرموز بشكل صحيح على استعمال الجهاز بطريقة أفضل وأكثر أماناً.



الرمز	المعنى
	اتجاه الحركة
	جهة رد الفعل
	ارتد قفازات واقية
	ارتد الأحذية الآمنة.
	الوزن
	التشغيل
	الإطفاء
	تصرف مسموح
	عمل ممنوع
	الصوت المسموع
	التوابع/قطع الغيار

- ◀ عندما تعبر السطوح الغير مزروعة بالأعشاب أو عندما تنقل جهاز الحديقة من وإلى المجال المرغوب قص أعشابه.
- ◀ لا تميل جهاز الحديقة عند بدء التشغيل أو عند إدارة المحرك.
- ◀ شغل جهاز الحديقة بالطريقة الموصوفة في تعليمات التشغيل واحرص على إبعاد قدميك بمسافة كافية عن الأجزاء الدوارة.
- ◀ لا تقترب بيدك وبقدميك من الأجزاء الدوارة ولا تضعها تحتها.
- ◀ ابتعد عن مجال القذف عندما تعمل بواسطة جهاز الحديقة.
- ◀ لا ترفع أو تحمل جهاز الحديقة أبداً عندما يدور المركم.
- ◀ عند قلب المقبض إلى وضع التخزين، افحص وضع الكابل لتجنب تلفه أو انشاره.
- ◀ لا تبدأ جزارة العشب بالعمل عندما تكون المقابض مقلوبة في وضع التخزين.
- ◀ عند تخزين جزارة العشب في الوضع الأفقي، تأكد من إزالة المراكم من الجهاز ومن إيقاف تشغيل قاطع الدائرة الكهربائية.
- ◀ عند تخزين جزارة العشب في الوضع العمودي، تأكد من إيقاف السكاكين ومن إزالة المراكم في الجهاز ومن إيقاف تشغيل قاطع الدائرة الكهربائية.
- ◀ ارفع جهاز الحديقة فقط بمقبض الحمل. قم بمعاملة المقبض بحذر.

### حل قاطع التيار الكهربائي

- أثناء نقل جزارة العشب.
- دائماً عندما تبعد عن جهاز الحديقة.
- قبل إزالة الاستعصاء.
- عندما تفحص أو تنظف جهاز الحديقة أو عند إجراء الأعمال عليه.
- بعد الاصطدام بغرض غريب، افحص جهاز الحديقة فوراً لكشف التلف واستبدل السكين إن تطلب الأمر ذلك.
- إن بدأ جهاز الحديقة بالاهتزاز بشكل غريب (افحصه فوراً).

### ملاحظات لمعاملة المركم بشكل مثالي

- ◀ **لا تفتح المركم.** يتشكل خطر تقصير الدائرة الكهربائية.
- ◀ **احم المركم من الحرارة، بما فيه أيضاً التعرض لأشعة الشمس باستمرار مثلاً ومن النار، والماء والرطوبة.** قد يتشكل خطر الانفجار. 
- ◀ **عند عدم استخدام الجهاز، حافظ على إبعاد المركم الذي لا يتم استعماله عن مشابك الورق وقطع النقود المعدنية والمفاتيح والمسامير واللواب أو غيرها من الأغراض المعدنية الصغيرة التي قد تتسبب في توصيل نقاط التلامس ببعضهما البعض.** قد يؤدي تقصير الدائرة الكهربائية بين ملامسي المركم إلى حدوث حروق أو إلى اندلاع الحريق. 

## وصف المنتج والأداء

**اقرأ جميع ملاحظات الأمان و التعليمات.** إن التقصير عند تطبيق ملاحظات الأمان و التعليمات قد يؤدي إلى الصدمات الكهربائية واندلاع الحرائق و/أو الإصابة بجروح خطيرة.



انتبه للصور في الجزء الخلفي لتعليمات التشغيل هذه.

## الاستعمال المخصص

جهاز الحديقة مخصص لجز العشب. لم يخصص جهاز الحديقة من أجل قص الأسبجة النباتية والتشذيب والتفتيت إلخ... يخصص جهاز الحديقة لقص الأعشاب بمستوى ارتفاع الأرض.

## البيانات الفنية

جزارة العشب		GRA 18V2-46
رقم الصنف		3 600 HC8 0..
الجهد الاسمي <sup>(A)</sup>	فولط	36 فولط (2 x 18 فولط)
عرض القص	سم	46
ارتفاع القص	ملم	70-30
سعة كيس جمع الأعشاب	لتر	60
الوزن طبقاً لـ IEC 62841-1/ IEC 62841-4-3 <sup>A</sup>	كغ	27.7
رقم التسلسل		راجع لافتة الطراز على جهاز الحديقة
درجة الحرارة المحيطة الموصى بها عند الشحن	درجة مئوية	35+ ... 0
درجة الحرارة المحيطة المسموح به عند التشغيل <sup>(B)</sup> وعند التخزين	درجة مئوية	50+ ... 20-
مراكم ملائمة		GBA 18V XL ...ProCORE18V
المراكم الموصى بها		GBA 18V XL... ≥ 3.0Ah ProCORE 18V... ≥ 4.0 أمبير/ساعة
أجهزة الشحن الموصى بها		GAL 18... ...GAX 18

(A) معتمد على المراكم المستخدمة  
(B) قدرة محدودة في درجات الحرارة > 0 م°

## مراكم

تبيع شركة **Bosch** العدد الكهربائي العاملة بمركم دون مركم أيضاً. يمكنك أن تعرف من العبوة ما إذا كان المركم موجود ضمن مجموعة التجهيزات الموردة مع العدة الكهربائية الخاصة بك.

## شحن المراكم

◀ **اقتصر على استخدام أجهزة الشحن المذكورة في المواصفات الفنية.** أجهزة الشحن هذه دون غيرها هي المتوائمة مع مركم أيونات الليثيوم المستخدم في عدتك الكهربائية.

**ملاحظة:** يتم تسليم مراكم أيونات الليثيوم بشكل مشحون جزئياً حسب أحكام النقل الدولية. إشحن المراكم بأكملها قبل الاستخدام الأول من أجل ضمان قدرتها الكاملة.

## ادخال المراكم

◀ **تم تصميم الجهاز للتشغيل بمركمين فقط، ولا يعمل إذا كان أحد المركمين فارغاً تماماً.** استخدم دائماً مراكم بنفس حالة الشحن، ولا تستخدم أبداً مركم مملوء كاملاً مع مركم مشحون جزئياً لأن مدة العمل تتحدد دائماً من قبل المركم المشحون بالشحنة الأقل.

**ملاحظة:** يمكن ان يؤدي استخدام المراكم الغير مناسبة إلى عمل الجهاز بشكل غير صحيح أو إلى تلف الجهاز.  
ركب المراكم المشحونة. احرص على دخول واستقرار المراكم بصورة تامة.  
ادفع المراكم المشحونة إلى حجرة المراكم حتى تدخل في مكانها المحدد.

## إزالة المراكم

تمتوي المراكم على مستويين للإفقال اللذان يساعدان في منع المراكم من السقوط عند الضغط على زر فك إقفال المركم عن غير قصد. ما دامت المراكم داخل العدة الكهربائية، يتم حفظها وتثبيتها في مكانها بواسطة نابض.  
لفك المراكم اضغط زر فك إقفال المركم واسحب المراكم إلى الخارج. لا تستعمل العنف عند ذلك.

## مبين حالة شحن المركم

تشير مصابيح الدابود الخضراء الخاصة بمبين حالة شحن المركم لحالة شحن المركم. لأسباب تتعلق بالسلامة فإنه لا يمكن الاستعلام عن حالة الشحن إلا والعدة الكهربائية متوقفة.

هدف العمل	الصورة الصفح 6
ملاحظة العمل بخصوص الجيز	J 271
ملاحظة العمل بخصوص المهاد	K 272
صيانة السكين/استبدال السكين	L 272
التخزين	M 273
اختيار التوابع	N 274

(A) لا يتضمن إطار التوريد الاعتيادي التوابع المصورة أو المشروحة. تجد التوابع الكاملة في برنامجنا للتوابع.

## بدء التشغيل

### من أجل سلامتك

◀ تنبيه! اطفئ جهاز المديقة، فك قاطع الدائرة الكهربائية وأخرج المراكم قبل القيام بأعمال الصيانة أو التنظيف. ويطبق ذلك أيضا إن كان كبل المفتاح تالف أو مقصوص أو ملتف عشوائيا.

◀ تتابع السكاكين دورانها لعدة ثوان بعد إطفاء جهاز المديقة.

◀ احترس: لا تلمس سكين القص الدوارة.

◀ اقتصر على استخدام أجهزة الشحن المذكورة في المواصفات الفنية. فقط أجهزة الشحن هذه مناسبة لمراكم أيونات الليثيوم المستخدمة في جهازك.

### وظيفة المهاد

قم بإزالة كيس جمع الأعشاب واسحب محول المهاد إلى فتحة التفريغ. أغلق قلابة التصريف.

قم بإزالة محول المهاد في حالة إعادة استخدام كيس جمع الأعشاب.

## ملاحظات عمل

### قدرة القص (مدة عمل المرمك)

تتعلق قدرة القص (مدة عمل المرمك) بمواصفات العشب، مثلا: كثافة العشب، الرطوبة، طول العشب وأيضا ارتفاع القص.

كما يؤدي تكرار تشغيل وإطفاء جهاز المديقة أثناء عملية قص العشب إلى تخفيض قدرة القص (مدة عمل المرمك).

للتوصل إلى قدرة القص (مدة عمل المرمك) المثالية، ينصح بالقص مرات متعددة، بتكبير ارتفاع القص وبالسير بسرعة ملائمة.

اضغط على زر مابين جالة الشحن أو لعرض حالة الشحن. يمكن هذا أيضا والمركم مخرج. إذا لم يضيئ أي مصباح داوود بعد الضغط على زر مابين حالة الشحن، فهذا يعني أن المرمك تالف ويجب تغييره.

### نوع المرمك GBA 18V...



السعة	لمبة LED
100-60 %	ضوء مستمر ×3 أخضر
60-30 %	ضوء مستمر ×2 أخضر
30-5 %	ضوء مستمر ×1 أخضر
5-0 %	ضوء وماض ×1 أخضر

### نوع المرمك ProCORE18V...



السعة	لمبة LED
100-80 %	ضوء مستمر ×5 أخضر
80-60 %	ضوء مستمر ×4 أخضر
60-40 %	ضوء مستمر ×3 أخضر
40-20 %	ضوء مستمر ×2 أخضر
20-5 %	ضوء مستمر ×1 أخضر
5-0 %	ضوء وماض ×1 أخضر

## التركيب والتشغيل

هدف العمل	الصورة الصفح 6
نطاق التوريد <sup>(A)</sup>	A 266
قلب المقبض لفتحته وتركيبه	B-D 267
ضبط ارتفاع العمل	268
تركيب/فك كيس جمع الأعشاب	E 268
ضبط ارتفاع القص	F 269
تركيب كلا المرمكين	G 269
تشغيل	H 270
- إضافة قاطع التيار الكهربائي	
- تشغيل الجهاز	
- إطفاء الجهاز	
- إزالة قاطع التيار الكهربائي	
فك كلا المرمكين	I 271

## البحث عن الأخطاء



الخطأ	السبب المحتمل	العلاج
المحرك لا يشتغل	تلف بالكوابل الداخلية بجهاز الحديقة	راجع مركز خدمة زبائن بوش
	مركم واحد فارغ أو كلا المركمين فارغان	اشحن المراكم
	مركم واحد بارد/ساخن جداً أو كلا المركمين باردان/ساخنان جداً	اترك المراكم لتبرد/تسخن
	العشب شديد الارتفاع	يبلغ ارتفاع العشب الأعلى المسموح به 20 سم عند ضبط درجة ارتفاع القص القصوى
	تم إطلاق واقية المحرك	اترك المحرك يبرد ثم اضبط ارتفاع قص أكبر
	قاطع التيار الكهربائي غير مركب بشكل صحيح/كامل	ركبه بالشكل الصحيح
	لم يتم تدوير قاطع الدائرة الكهربائية إلى الوضع ON بشكل كامل	قم بتدوير القاطع إلى الوضع ON بشكل كامل
	لم يتم إدخال أحد أو كلا المركمين بالشكل الصحيح	أدخل المراكم بحيث يكون التماس مضموناً
	المقبض في وضع التخزين	اقلب المقبض إلى وضع التشغيل
جهاز الحديقة يعمل بشكل متقطع	تلف بالكوابل الداخلية بجهاز الحديقة	راجع مركز خدمة زبائن بوش
	تم إطلاق واقية المحرك	اترك المحرك يبرد ثم اضبط ارتفاع قص أكبر
جهاز الحديقة لا يقص الأعشاب بشكل متساوٍ و/أو المحرك لديه صعوبات أثناء العمل	ارتفاع القص قليل جداً	اضبط ارتفاع قص أكبر
	السكينة كليلية	استبدل السكين (راجع الصورة L)
	قد يكون هناك انسداد	اطفئ جهاز الحديقة وفك قاطع الدائرة الكهربائية
		افحص الجانب السفلي بجهاز الحديقة وأخليه من البقايا عند الضرورة (ارتد قفازات حدائق دائماً)
	السكينة مركبة بالاتجاه الخاطئ	ركب السكينة بالاتجاه الصحيح
لا تدور السكينة بعد تشغيل جهاز الحديقة	الأعشاب تعيق حركة السكينة	إطفاء جهاز الحديقة وفك قاطع الدائرة الكهربائية (راجع الصورة L)
		ازل الأعشاب المسببة للانسداد (ارتد قفازات الحدائق دائماً)
	صامولة/لولب السكين منحلة	شد صامولة/لولب السكين (25 - 30 نيوتن متر)
اهتزازات/أصوات شديدة	صامولة/لولب السكينة منحلة	شد صامولة/لولب السكين (25 - 30 نيوتن متر)
	السكينة تالفة	استبدل السكين (راجع الصورة L)
	انسداد محتمل	نظف قماش كيس جمع الأعشاب من أجل فتح الثقوب وتمسين تدفق الهواء.
		كيس جمع الأعشاب مملوء بالكامل

## الصيانة والخدمة

### الصيانة، التنظيف والتخزين

لا تغطس الجهاز أبداً في الماء. خزن الجهاز في مكان آمن وجاف وبعيدا من منال الأطفال.

لا تركزن أغراض أخرى على الجهاز. تأكد من ثبات جميع الصواميل والمسامير واللواب لضمان سلامة وأمان العمل بالجهاز. افحص الجهاز واستبدل القطع المستهلكة أو التالفة على سبيل الاحتياط. احرص على كون الأجزاء المستبدلة صنع بوش. لا تقم بتعديلات على الجهاز. تأكد من استقرار جميع العجلات عند ركنه لجهاز الحديقة على الأرض عند التخزين.

◀ فك المراكم عن جهاز الحديقة قبل إجراء أي نوع من الأعمال على الجهاز (مثلاً: الصيانة، استبدال العدد وإلخ...) وكذلك عند نقلها وتخزينها. ينشأ خطر الإصابة بجروح عند الضغط على مفتاح التشغيل والإيقاف بشكل غير مقصود.

◀ حافظ على نظافة الجهاز، لكي تتمكن من العمل بشكل جيد وأمن.

حافظ على نظافة الجهاز وشفوق التهوية، لكي تستطيع أن تعمل بشكل جيد وأمن. لا تبخ الجهاز أبداً بواسطة الماء.

## التخلص من العدة الكهربائية

يجب التخلص من الأجهزة والمراكم والتوابع والتغليف بطريقة منصفة بالبيئة عن طريق التدوير.



لا ترمم الأجهزة والمراكم/البطاريات ضمن النفايات المنزلية!



### فقط لدول الاتحاد الأوروبي:

حسب التوجيه الأوروبي 2012/19/EU، يجب أن يتم جمع الأجهزة غير الصالحة للاستعمال، وحسب التوجيه الأوروبي 2006/66/EC يجب أن يتم جمع المراكم/البطاريات التالفة أو المستهلكة كل على حدة ليتم التخلص منها بطريقة محافظة على البيئة عن طريق إعادة استغلالها.

قد يتسبب التخلص غير السليم من الأجهزة الكهربائية والإلكترونية القديمة في آثار ضارة على البيئة وصحة الإنسان نتيجة لاحتمالية وجود مواد خطرة فيها.

### المراكم/البطاريات:

#### مراكم أيونات الليثيوم:

يرجى مراعاة الإرشادات الواردة في جزء النقل (انظر „النقل“، الصفحة 256).

لا تقم بتعديلات على الجهاز. يمكن ان تؤثر التعديلات غير المسموح بها على أمان جهازك وتزيد من خطر الإصابات.

### العناية بالمركم

يرجى مراعاة الملاحظات والإجراءات التالية من أجل ضمان استخدام المراكم بشكل مثالي:

- قم بحماية المراكم من الرطوبة والماء.
- قم بتخزين العدة الكهربائية والمراكم فقط في مجال حرارة بين 20- درجة مئوية و50 درجة مئوية. مثلاً لا تترك المراكم في السيارة في الصيف.
- قم بتخزين المراكم لوحدها وليس داخل جهاز الحديقة.
- لا تترك المراكم في جهاز الحديقة تحت أشعة الشمس المباشرة.
- تبلغ درجة الحرارة المثالية لتخزين المراكم 5 درجة مئوية.
- نظف شقوق التهوية بالمراكم من فترة لأخرى بواسطة فرشاة طرية ونظيفة وجافة.
- تؤثر مدة التشغيل القصيرة جداً بعد الشحن إلى استهلاك المراكم وضرورة استبدالها.

### خدمة العملاء واستشارات الاستخدام

يجب مركز خدمة العملاء على الأسئلة المتعلقة بإصلاح المنتج وصيانته، بالإضافة لقطع الغيار. تجد الرسوم التفصيلية والمعلومات الخاصة بقطع الغيار في الموقع: [www.bosch-pt.com](http://www.bosch-pt.com)

يسر فريق Bosch لاستشارات الاستخدام مساعدتك إذا كان لديك أي استفسارات بخصوص منتجاتنا وملحقاتها.

يلزم ذكر رقم الصنف ذو الخانات العشر وفقاً للوحة صنع المنتج عند إرسال أية استفسارات أو طلبيات قطع غيار.

### المغرب

Robert Bosch Morocco SARL

53، شارع الملازم محمد محروود

20300 الدار البيضاء

الهاتف: +212 5 29 31 43 27

البريد الإلكتروني: [sav.outillage@ma.bosch.com](mailto:sav.outillage@ma.bosch.com)

تجد المزيد من عناوين الخدمة تحت:

[www.bosch-pt.com/serviceaddresses](http://www.bosch-pt.com/serviceaddresses)

### النقل

تخضع مراكم أيونات الليثيوم الموصى بها لاشتراطات قانون المواد الخطرة. يسمح للمستخدم أن يقوم بنقل المراكم على الطرقات دون التقيد بأية شروط إضافية.

عندما يتم إرسالها عن طريق طرف آخر (مثلاً: الشحن الجوي أو شركة شحن)، يتوجب التقيد بشروط خاصة بصدد التغليف ووضع العلامات. ينبغي استشارة خبير متخصص بنقل المواد الخطيرة عندما يرغب بتحضير المركم المراد شحنه في هذه الحالة.

لا تقوم بشحن المراكم إلا إذا كان هيكلها الخارجي سليم. قم بتغطية الملامسات المكشوفة ن بلاصقات، و قم بتغليف المركم بحيث لا يتحرك في الطرد. يرجى أيضاً مراعاة التشريعات المحلية المتعلقة إن وجدت.



دستگاه شارژ را در مکانهای خشک بکار  
برید.



جهت تمیز کردن ابزار باغبانی از شوینده  
فشار قوی یا شلنگ استفاده نکنید.




محیط کار ابزار باغبانی را از لحاظ وجود  
حیوانات وحشی و اهلی به دقت کنترل  
کنید. حیوانات وحشی و اهلی ممکن  
است هنگام کار با دستگاه زخمی شوند.



محیط کار دستگاه را خوب کنترل و آن را از نظر  
وجود سنگ، تکه چوب، استخوان و سایر اجسام  
خارجی خالی کنید. دقت کنید که هنگام کار با  
دستگاه، هیچ حیوان وحشی یا اهلی یا ساقه درخت  
در علف انبوه پنهان نباشد.

## نکات ایمنی عمومی برای ابزارهای برقی

**هشدار**  کلیه هشدارها،  
دستورالعملها، تصاویر و

مشخصات ارائه شده به همراه ابزار برقی را  
مطالعه کنید. اشتباهات ناشی از عدم رعایت این  
دستورات ایمنی ممکن است باعث برق گرفتگی،  
سوخستگی و یا سایر جراحات های شدید شود.

کلیه هشدارهای ایمنی و راهنماییها را برای  
آینده خوب نگهداری کنید.

عبارت «ابزار برقی» در هشدارها به ابزارهایی که به  
بریز برق متصل میشوند (با سیم برق) و یا ابزارهای  
برقی باتری دار (بدون سیم برق) اشاره دارد.

### ایمنی محل کار

◀ محیط کار را تمیز و روشن نگه دارید.  
محیطهای در هم ریخته یا تاریک احتمال بروز حادثه  
را افزایش میدهند.

◀ ابزار برقی را در محیطهایی که خطر انفجار  
وجود دارد و حاوی مایعات، گازها و بخارهای  
ممتزقه هستند، به کار نگیرید. ابزارهای برقی  
جرقههایی ایجاد میکنند که میتوانند باعث آتش  
گرفتن گرد و غبارهای موجود در هوا شوند.

◀ هنگام کار با ابزار برقی، کودکان و سایر  
افراد را از دستگاه دور نگه دارید. در  
صورتیکه حواس شما پرت شود، ممکن است  
کنترل دستگاه از دست شما خارج شود.

### ایمنی الکتریکی

◀ دوشاخه ابزار برقی باید با پرز برق تناسب  
داشته باشد. هیچگونه تغییری در دوشاخه  
ایجاد نکنید. مبدل دوشاخه نباید همراه با  
ابزار برقی دارای اتصال زمین استفاده شود.  
دوشاخههای اصل و تغییر داده نشده و پرزهای  
مناسب، خطر برق گرفتگی را کاهش میدهند.

◀ از تماس بدنی با قطعات متصل به سیم  
اتصال زمین مانند لوله، شوقاف، اجاق برقی و  
یخچال خودداری کنید. در صورت تماس بدنی با  
سطوح و قطعات دارای اتصال به زمین و همچنین  
تماس شما با زمین، خطر برق گرفتگی افزایش  
می یابد.

## فارسی

### دستورات ایمنی

#### توضیح علائم چمنزن

هشدارهای عمومی.



دقت کنید ی راهنما را تا  
انتها بخوانید.



دقت کنید که افراد نزدیک شما یا  
اجسام به هوا پرت شده زخمی نشوند.



هشدار: اجسام را از اطراف دستگاه دور  
کنید.



هشدار: دستها و پاها را از تیغهها دور  
نگهدارید.



هشدار: باتری را پیش از انجام سرویس  
بیرون آورید.



هشدار: تجهیزات قفل را پیش از انجام  
سرویس جدا کنید.



مربوط نمی شود.



قبل از تماس با قسمتهای ابزار باغبانی،  
بگذارید به طور کامل بایستند. تیغه ها  
پس از خاموش شدن برای مدتی در  
حرکت می مانند و می توانند باعث ایجاد  
جراحات شوند.



زیر باران استفاده نکنید.



مربوط نمی شود.



مربوط نمی شود.



شارژر به یک ترانس ایمنی مجهز می  
باشد.



- ◀ **چرخش دستگاه دور نگه دارید.** لباسهای گشاد، موی بلند و زینت آلات ممکن است در قسمتهای در حال چرخش دستگاه گیر کنند.
- ◀ **در صورتی که تجهیزاتی برای اتصال وسائل مکش گرد و غبار و یا وسیله جمع کننده گرد و غبار ارائه شده است، باید مطمئن شوید که این وسائل درست نصب و استفاده می شوند.** استفاده از وسائل مکش گرد و غبار مصونیت شما را در برابر گرد و غبار زیادتز میکند.
- ◀ **آشنایی با ابزار به دلیل کار کردن زیاد با آن نباید باعث سهل انگاری شما و نادیده گرفتن اصول ایمنی شود.** بی دقتی ممکن است باعث بروز جراحاتی در عرض کسری از ثانیه شود.
- استفاده صحیح از ابزار برقی و مراقبت از آن**
  - ◀ **از وارد کردن فشار زیاد روی دستگاه خودداری کنید.** برای هر کاری، از ابزار برقی مناسب با آن استفاده کنید. بکار گرفتن ابزار برقی مناسب باعث میشود که بتوانید از توان دستگاه بهتر و با اطمینان بیشتر استفاده کنید.
  - ◀ **در صورت ایراد در کلید قطع و وصل ابزار برقی، از دستگاه استفاده نکنید.** ابزار برقی که نمی توان آنها را قطع و وصل کرد، خطرناک بوده و باید تعمیر شوند.
  - ◀ **قبل از تنظیم ابزار برقی، تعویض متعلقات و یا کنار گذاشتن آن، دوشاخه را از برق بکشید و یا باتری آنرا خارج کنید.** رعایت این اقدامات پیشگیری ایمنی از راه افتادن ناخواسته ابزار برقی جلوگیری می کند.
  - ◀ **ابزار برقی را در صورت عدم استفاده، از دسترس کودکان دور نگه دارید و اجازه ندهید که افراد ناوارد و یا اشخاصی که این دفترچه راهنما را نخوانده‌اند، با این دستگاه کار کنند.** قرار گرفتن ابزار برقی در دست افراد ناوارد و بی تجربه خطرناک است.
  - ◀ **از ابزار برقی و متعلقات خوب مراقبت کنید.** مواظب باشید که قسمت های متحرک دستگاه خوب کار کرده و گیر نکند. همچنین دقت کنید که قطعات ابزار برقی شکسته و یا آسیب دیده نباشند. قطعات آسیب دیده را قبل از شروع به کار تعمیر کنید. علت بسیاری از سوانح کاری، عدم مراقبت کامل از ابزارهای برقی می باشد.
  - ◀ **ابزار برش را تیز و تمیز نگه دارید.** ابزار برشی که خوب مراقبت شده و از لبه های تیز برخوردار است، کمتر در قطعه کار گیر کرده و بهتر قابل هدایت است.
  - ◀ **ابزار برقی، متعلقات، متهای دستگاه و غیره را مطابق دستورات این جزوه راهنما به کار گیرید و به شرایط کاری و نوع کار نیز توجه داشته باشید.** استفاده از ابزار برقی برای عملیاتی به جز مقاصد در نظر گرفته شده، میتواند به بروز شرایط خطرناک منجر شود.
  - ◀ **دستها و سطوح عایق را همواره خشک، تمیز و عاری از روغن و گریس نگه دارید.** دسته های لغزنده مانع ایمنی و کنترل در کار در شرایط غیر منتظره هستند.

- ◀ **ابزارهای برقی را در معرض باران و رطوبت قرار ندهید.** نفوذ آب به ابزار برقی، خطر شوک الکتریکی را افزایش میدهد.
- ◀ **از سیم دستگاه برای مقاصد دیگر استفاده نکنید.** هرگز برای حمل ابزار برقی، کشیدن آن یا خارج کردن دوشاخه از سیم دستگاه استفاده نکنید. کابل دستگاه را از حرارت، روغن، لپه‌های تیز یا قطعات متحرک دور نگه دارید. کابلهای آسیب دیده و یا گره خورده خطر شوک الکتریکی را افزایش میدهند.
- ◀ **هنگام استفاده از ابزار برقی در محیطهای باز، تنها از کابل رابطی استفاده کنید که برای محیط باز نیز مناسب باشد.** کابل های رابط مناسب برای محیط باز، خطر برق گرفتگی را کم می کنند.
- ◀ **در صورت لزوم کار با ابزار برقی در محیط و اماکن مرطوب، باید از یک کلید حفاظتی جریان خطا و نشستی زمین (کلید قطع کننده اتصال با زمین) استفاده کنید.** استفاده از کلید حفاظتی جریان خطا و نشستی زمین خطر برق گرفتگی را کاهش می دهد.
- رعایت ایمنی اشخاص**
  - ◀ **حواس خود را خوب جمع کنید، به کار خود دقت کنید و با فکر و هوشیاری کامل با ابزار برقی کار کنید.** در صورت خستگی و یا در صورتی که مواد مخدر، الکل و دارو استفاده کرده‌اید، با ابزار برقی کار نکنید. یک لحظه بی توجهی هنگام کار با ابزار برقی، میتواند جراحات های شدیدی به همراه داشته باشد.
  - ◀ **از تجهیزات ایمنی شخصی استفاده کنید.** همواره از عینک ایمنی استفاده نمایید. استفاده از تجهیزات ایمنی مانند ماسک ضد گرد و غبار، کفشهای ایمنی ضد لغزش، کلاه ایمنی و گوشی محافظ متناسب با نوع کار با ابزار برقی، خطر مجروح شدن را کاهش میدهد.
  - ◀ **مواظب باشید که ابزار برقی بطور ناخواسته بکار نیفتد.** قبل از وارد کردن دوشاخه دستگاه در پریز برق، اتصال آن به باتری، برداشتن آن و یا حمل دستگاه، باید دقت کنید که ابزار برقی خاموش باشد. در صورتی که هنگام حمل دستگاه انگشت شما روی دکمه قطع و وصل باشد و یا دستگاه را در حالت روشن به برق بزنید، ممکن است سوانح کاری پیش آید.
  - ◀ **قبل از روشن کردن ابزار برقی، همه ابزارهای تنظیم کننده و آچارها را از روی دستگاه بردارید.** ابزار و آچارهایی که روی بخش های چرخنده دستگاه قرار دارند، میتوانند باعث ایجاد جراحات شوند.
  - ◀ **وضعیت بدن شما باید در حالت عادی قرار داشته باشد.** برای کار جای مطمئنی برای خود انتخاب کرده و تعادل خود را همواره حفظ کنید. به این ترتیب میتوانید ابزار برقی را در وضعیتهای غیر منتظره بهتر تحت کنترل داشته باشید.
  - ◀ **لباس مناسب بپوشید.** از پوشیدن لباسهای گشاد و حمل زینت آلات خودداری کنید. موها و لباس خود را از بخشهای در حال

- ◀ **محوطه کاربری چمنزن را کنترل کنید و هر گونه سنگ، تکه چوب، سیم، استخوان یا سایر اجسام خارجی را جمع کنید.** اجسام خارجی به هوا پرت شده ممکن است باعث جراحت اشخاص شوند.
  - ◀ **همواره پیش از کاربری چمنزن یک بازرسی ظاهری انجام دهید تا مطمئن شوید که تیغه و واحد تیغه، فرسوده یا آسیب دیده نباشند.** قسمتهای آسیب دیده یا فرسوده شده خطر جراحت را افزایش میدهند.
  - ◀ **سطل جمعآوری را مرتب از لحاظ فرسودگی یا آسیب دیدگی کنترل کنید.** یک سطل جمعآوری فرسوده یا آسیب دیده ممکن است خطر جراحت را افزایش دهد.
  - ◀ **بگذارید تجهیزات ایمنی نصب شده بمانند. تجهیزات ایمنی بایستی کاملاً بینقص و اصولی نصب شده باشند.** تجهیزات ایمنی شل یا آسیب دیده یا بدون عملکرد صحیح ممکن است منجر به بروز جراحت شوند.
  - ◀ **همه شیارهای تهویه را تمیز نگهدارید.** شیارهای تهویه آلوده یا مسدود ممکن است باعث داغ شدن زیاد یا آتشسوزی شوند.
  - ◀ **هنگام کار با چمنزن همواره از کفش ضد لغزش و محافظ استفاده کنید.** با پای برهنه یا با صندلهای باز از چمنزن استفاده نکنید. اینگونه خطر جراحت پاها به خاطر تماس با قسمتهای متحرک را کاهش میدهند.
  - ◀ **هنگام کار با چمنزن همواره از شلوار بلند استفاده کنید.** پوست بدون محافظ، خطر جراحت را توسط اجسام خارجی به هوا پرت شده افزایش میدهد.
  - ◀ **چمن زن را در چمن مرطوب بکار نبرید.** راه بروید، هرگز ندوید. اینگونه خطر لغزش یا افتادن و در نتیجه آن جراحت را کاهش میدهند.
  - ◀ **از چمنزن روی سراسبیهایی تند استفاده نکنید.** اینگونه خطر از دست دادن کنترل، لغزش یا افتادن و در نتیجه آن جراحت را کاهش میدهند.
  - ◀ **هنگام کار روی سراسیبی به محکم بودن جایگاه خود توجه کنید، همواره به صورت کج نسبت به سراسیبی کار کنید و نه از بالا یا پایین، و هنگام تغییر جهت کار بسیار احتیاط کنید.** اینگونه خطر از دست دادن کنترل، لغزش یا واژگونی و در نتیجه آن جراحت را کاهش میدهند.
  - ◀ **هنگام قدم گذاشتن به عقب یا کشیدن محصول به طرف خود بسیار با احتیاط عمل کنید.** هنگام کار به محیط خود همیشه توجه کنید. اینگونه خطر برخورد و افتادن هنگام کار را کاهش میدهند.
  - ◀ **به تیغهها یا سایر قسمتهای متحرک در طول حرکت دست نزنید.** اینگونه خطر جراحت توسط قسمتهای متحرک را کاهش میدهند.
  - ◀ **هنگام جدا کردن جسم گیر کرده یا تمیز کردن چمنزن، مطمئن شوید که تمام کلیدها روی AUS باشند و باتری جدا شده باشد.** روشن شدن اتفاقی چمنزن ممکن است منجر به بروز جراحتهای سخت گردد.
  - ◀ **مراقبت و طرز استفاده از ابزارهای شارژی باتریها را منحصراً توسط شارژرهایی که توسط سازنده توصیه شدهاند، شارژ کنید.** در صورتی که برای شارژ باتری، آنرا در شارژری قرار دهید که برای آن باتری ساخته نشده است، خطر آتش سوزی وجود دارد.
  - ◀ **در ابزارهای برقی فقط از باتریهایی استفاده کنید که برای آن نوع ابزار برقی در نظر گرفته شدهاند.** استفاده از باتریهای متفرقه میتواند منجر به بروز جراحت و حریق گردد.
  - ◀ **در صورت عدم استفاده از باتری باید آنرا از گیره های فلزی، سکه، کلید، میخ، پیچ و دیگر وسائل کوچک فلزی دور نگه دارید، زیرا این وسائل ممکن است باعث ایجاد اتصالی شوند.** ایجاد اتصالی بین دو قطب باتری (ترمینالهای باتری) میتواند باعث سوختگی و ایجاد حریق شود.
  - ◀ **استفاده بی رویه از باتری میتواند باعث خروج مایعات از آن شود؛ از هر گونه تماس با این مایعات خودداری کنید.** در صورت تماس اتفاقی با آن، دست خود و یا محل تماس را با آب بشوئید. در صورت آلوده شدن چشم با این مایع، باید به پزشک مراجعه کنید. مایع خارج شده از باتری میتواند باعث التهاب پوست و سوختگی شود.
  - ◀ **هرگز از باتری یا ابزار آسیب دیده یا دست کاری شده استفاده نکنید.** باتریهای آسیب دیده ممکن است کارکرد غیر منتظرهای داشته باشند و منجر به آتش سوزی، انفجار یا جراحت شوند.
  - ◀ **باتری یا ابزار را در معرض آتش یا دمای زیاد قرار ندهید.** قرار گرفتن در معرض آتش یا دمای بالاتر از 130 درجه سانتیگراد میتواند باعث انفجار شود.
  - ◀ **همه راهنماییهای مربوط به شارژ را رعایت کنید و باتری یا ابزار را خارج از محدوده دمای تعریف شده در دستورات شارژ نکنید.** شارژ کردن نادرست یا در دمای خارج از محدوده تعریف شده ممکن است به باتری صدمه بزند و خطر آتش سوزی را افزایش دهد.
- سرویس**
- ◀ **برای تعمیر ابزار برقی فقط به متخصصین حرفهای رجوع کنید و از قطعات یدکی اصل استفاده نمایید.** این باعث خواهد شد که ایمنی دستگاه شما تضمین گردد.
  - ◀ **هرگز باتریهای آسیب دیده را تعمیر نکنید.** باتری باید تنها توسط متخصصین مجاز شرکت تعمیر شوند.
- دستورات ایمنی برای چمنزن**
- ◀ **با چمنزن هنگام باد و باران قوی و بخصوص رعد و برق کار نکنید.** اینگونه از خطر صاعقه زدگی جلوگیری می کنید.
  - ◀ **دقت کنید که هنگام کار با دستگاه، هیچ گونه حیوان جنگلی در محوطه کار وجود نداشته باشد.** امکان برخورد حیوانات جنگلی با چمنزن و مجروح شدن آنها وجود دارد.

## سایر هشدارهای ایمنی

- هنگام تنظیم دستگاه دقت کنید که انگشتان شما بین قسمتهای متحرک تیغهها و بخشهای ثابت دستگاه گیر نکنند.
- بگذارید دستگاه پیش از نگهداری در انبار خنک شود.
- سطل جمع آوری چمن را پیش از نگهداری در انبار خالی کنید.

## کاربری

- توصیه می کنیم که علاوه بر ایمنی شخصی از گوشی ایمنی نیز استفاده کنید.
- تیغه ها بایستی رو به بالا باشند، هنگامی که ابزار باغبانی را جهت حمل و بر می گردانید، وقتی که از روی سطوح پوشیده بدون علف رد می شوید و هنگامی که ابزار باغبانی را از یا به جایی جهت چمن زنی حمل می کنید.
- هنگام روشن کردن یا روشن ماندن موتور، ابزار باغبانی را واژگون نکنید.
- ابزار باغبانی را مطابق دستورات دفترچه راهنما روشن کنید و دقت کنید که پاهای شما به اندازه کافی از بخشهای در حال چرخش دور باشند.
- دستها و پاهای خود را در نزدیکی یا زیر بخشهای در حال چرخش نبرید.
- هنگام کار با ابزار باغبانی از محدوده پرتاب چمن فاصله بگیرید.
- ابزار باغبانی را هرگز با موتور روشن بلند یا حمل نکنید.
- هنگام جمع کردن دسته به حالت نگهداری در انبار، وضعیت کابل را کنترل کنید تا به آن آسیبی یا فشاری وارد نشود.
- چمنزن در حالت قرار داشتن دستها برای نگهداری در انبار روشن نمیشود.
- هنگام نگهداری چمنزن در حالت نگهداری افقی دقت کنید که باتریها خارج شده و فیوز قطعکننده غیر فعال باشد.
- هنگام نگهداری چمنزن در حالت نگهداری عمودی دقت کنید که تیغه متوقف شده، باتریها خارج شده و فیوز قطعکننده غیر فعال باشد.
- ابزار باغبانی را تنها از دسته بلند کنید. دسته را با احتیاط بگیرید.

## قطع کننده جریان برق را فعال کنید:

- در حالی که چمنزن را حمل میکنید.
- وقتی که خود را از ابزار باغبانی جدا می کنید.
- قبل از رفع گیر یا بلوکه ها،
- هنگام کنترل ابزار باغبانی، تمیز یا روی آن کار کردن.
- پس از برخورد با یک جسم خارجی، ابزار باغبانی را سریع از لحاظ آسیب دیدگی کنترل کنید و تیغه را در صورت نیاز تعویض نمایید.
- چنانچه ابزار باغبانی به طور غیر عادی شروع به لرزیدن کرد (فورا کنترل کنید).

## نکاتی برای کار بهینه با باتری شارژی

- باتری را باز نکنید. خطر اتصال کوتاه وجود دارد.
- باتری شارژی را در برابر گرما (مانند تابش مستقیم نور خورشید)، رطوبت، آتش، آب محفوظ بدارید. خطر انفجار وجود دارد.



- اگر دستگاه را بکار نمیبرید، باتری شارژی را از نزدیکی با گیره های کاغذ، سکه، کلید، میخ، پیچ یا سایر اشیاء فلزی که باعث اتصال دو قطب می شوند، دور نگهدارید. ایجاد اتصال بین دو قطب باتری (ترمینالهای باتری) میتواند باعث سوختگی و ایجاد حریق شود.

- در صورت استفاده غیر معمول یا آسیب دیدگی باتری شارژی ممکن است بخار خارج گردد. هوا را تازه کنید و در صورت بروز ناراحتی به پزشک مراجعه کنید. این بخارها می توانند مجاری تنفسی را تحریک کنند.

- تنها از باتری برای محصولات تولیدی شرکت استفاده کنید. فقط در اینصورت باتری در برابر خطر اعمال فشار بیش از حد محافظت میشود.

- بوسیله ی اشیاء تیز مانند میخ یا پیچگوشتی یا تأثیر نیروی جارچی ممکن است باتری آسیب ببیند. ممکن است اتصالی داخلی رخ دهد و باتری آتش گیرد، دود کند، منفجر شود یا بیش از حد داغ گردد.

- از اتصال کوتاه باتری خودداری کنید. خطر انفجار وجود دارد.

- گاه بگاه شیارهای تهویه باتری را بوسیله یک قلم موی یا برس کوچک نرم و خشک تمیز کنید.

- باتریها را همواره با شارژرهای مجاز Bosch شارژ کنید.

## علامت ها

علامتهای ذیل برای استفاده از چاروربرقی مهم می باشند. لطفا این علائم و معانی آنها را به خاطر بسپارید. فهم درست این علائم به شما جهت استفاده ی درست و ایمن از محصول کمک می کند.

معنی	علامت
مسیر یا جهت حرکت	
مسیر یا جهت عکس العمل	
از دستکش ایمنی استفاده کنید	
کفشهای ضد لغزش بپوشید.	
وزن	
نمونه روشن کردن	

## تشریح دستگاه و عملکرد آن

همه دستورات ایمنی و راهنمایی ها را بخوانید. اشتباهات ناشی از عدم رعایت این دستورات ایمنی ممکن است باعث برق گرفتگی، سوختگی و یا سایر جراحات های شدید شود.



به تصاویر مربوط در انتهای بخش دفترچه راهنما توجه کنید.

### موارد استفاده از دستگاه

ابزار باغبانی جهت چمن زنی در نظر گرفته شده است. ابزار باغبانی جهت بریدن شمشاد، کوتاه کردن، خرد کردن و غیره در نظر گرفته نشده است. ابزار باغبانی جهت چمن زنی روی زمین در نظر گرفته نشده است.

معنی	علامت
نحوه خاموش کردن	
کاربری مجاز	
عملکرد ممنوع و غیر مجاز	
سر و صدای قابل شنیدن	CLICK!
متعلقات/قطععات یدکی	

### مشخصات فنی

GRA 18V2-46		ماشین چمن زن
3 600 HC8 0..		شماره فنی
36 V (2 x 18 V)	V	ولتاژ نامی <sup>(A)</sup>
46	cm	عرض برش
30-70	میلیمتر	ارتفاع برش
60	l	حجم، کیسه جمع آوری چمن
27.7	kg	وزن مطابق با 3 <sup>A</sup> -4-IEC 62841-1/ IEC 62841-4
رجوع کنید به برجسب روی ابزار باغبانی		شماره فنی/شماره سری
35+ ... 0	°C	دمای توصیه شده محیط هنگام شارژ
50+ ... 20-	°C	دمای مجاز محیط هنگام کار <sup>(B)</sup> و هنگام نگهداری
GBA 18V XL ...ProCORE18V		باتریهای متناسب
GBA 18V XL... ≥ 3.0Ah ProCORE 18V... ≥ 4.0Ah		باتری های مورد توصیه
GAL 18... GAX 18...		شارژرهای مورد توصیه

(A) بسته به نوع باتری کاربری  
(B) توان محدود برای دمای °C < 0

### جاگذاری باتری

دستگاه برای عملکرد با 2 باتری در نظر گرفته شده است و در صورت خالی شدن کامل یک باتری کار نمی کند. از باتریهای دارای شارژ یکسان استفاده کنید و هرگز باتریهای نیمه پر را با باتریهای کاملا شارژ شده ترکیب نکنید، چون مدت زمان عملکرد نسبت به باتری با کمترین شارژ تعیین میشود.

تذکره: در صورت استفاده از باتری های نامناسب، امکان بروز اختلال در عملکرد یا آسیب دیدگی دستگاه وجود دارد.

باتریهای شارژ شده را قرار دهید. مطمئن شوید که باتریها کاملا جا افتاده است.  
باتریهای شارژ شده را در نگهدارنده باتری قرار دهید تا جا بیافتند.

### باتری های قابل شارژ

**Bosch** ابزارهای برقی شارژی را هم بدون باتری قابل شارژ می فروشد. در بسته بندی می توانید دریابید که آیا باتری قابل شارژ در محتویات ارسالی ابزار برقی شما وجود دارد یا خیر.

### نحوه شارژ کردن باتری

تنها شارژرهای ذکر شده در مشخصات فنی را بکار برید. تنها این دستگاه های شارژ با باتری های لیتیوم-یونی (Li-Ion) ابزار برقی شما منطبق میباشد.

تذکره: باتریهای لیتیوم یونی به دلیل قوانین بین المللی مربوط به حمل و نقل نیمه شارژ ارسال میشوند. جهت تضمین کارایی کامل باتریها، آن را قبل از اولین استفاده بطور کامل شارژ کنید.

نوع عملکرد	تصویر	صفحه
تنظیم ارتفاع برش	F	269
قرار دادن هر دو باتری	G	269
قرار دادن - قطعکننده جریان برق یا عملکرد - برداشتن قطع کننده خاموش کردن - روشن کردن - جریان برق	H	270
برداشتن هر دو باتری	I	271
تذکر برای „چمن زدن“	J	271
نکته کاری "ریز کردن چمن"	K	272
مراقبت از تیغه/تعویض تیغه	L	272
نگهداری	M	273
نمونه انتقاب متعلقات	N	274

(A) کلیه متعلقاتی که در تصویر و یا در متن آمده است، بطور معمول همراه دستگاه ارائه نمیشود. لیست کامل متعلقات را در برنامه متعلقات ما می یابید.

## نحوه کاربرد دستگاه

### برای ایمنی شما

- ◀ توجه! ابزار باغبانی را خاموش کنید، فیوز قطع کننده را فعال کنید و قبل از انجام سرویس و تمیز کردن، باتری را درآورید.
- همین کار را در صورت بریدگی، آسیب دیدگی یا کلافه شدن کابل دستگاه انجام دهید.
- ◀ پس از خاموش شدن ابزار باغبانی، تیغه آن چند ثانیه در حرکت می ماند.
- ◀ احتیاط: به تیغه در حال چرخش دست نزنید.
- ◀ تنها شارژرهای ذکر شده در مشخصات فنی را بکار برید. فقط این شارژ کننده ها با باتری های لیتیوم یونی محصول شما مطابقت دارند.

### حالت ریز کردن

کیسه جمعآوری چمن را درآورید و تبدیل ریز کننده چمن را در بخش خروجی چمن قرار دهید. درپوش خروجی را ببندید.  
در صورت کاربری دوباره کیسه جمعآوری چمن، تبدیل ریزکننده چمن را جدا کنید.

## راهنمایی های عملی

### توان برش (مدت کارکرد باتری)

توان برش (مدت کارکرد باتری) به مشخصات چمن یعنی تراکم، رطوبت، اندازه و ارتفاع چمن بستگی دارد.  
خاموش روشن کردن مکرر ابزار باغبانی هنگام چمن زنی توان برش (مدت کارکرد باتری) را کاهش می دهد.

## برداشتن باتری

باتریها دارای قفلکننده 2 مرحلهای هستند که مانع فشرده شدن ناخواسته دکمه آزاد کننده باتری و بیرون پریدن آن میشوند. تا زمانی که باتری در داخل ابزار برقی قرار داشته باشد، آن باتری توسط یک فنر در حالت مناسب نگهداری میشود.  
برای برداشتن باتریها از دستگاه، دکمه آزاد کننده قفل باتری را فشار دهید و باتریها را بیرون بکشید.  
**بدین منظور فشار نیاورید.**

### نشانگر وضعیت شارژ باتری

چراغهای سبز LED نشانگر وضعیت شارژ باتری، وضعیت شارژ باتری را نشان میدهند. به دلایل ایمنی، فراهوانی وضعیت شارژ باتری تنها در حالت توقف ابزار برقی ممکن است.

دکمه را جهت پدیدار شدن نشانگر وضعیت شارژ یا وضعیت شارژ فشار دهید. این کار هنگامی که باتری برداشته شده باشد نیز ممکن است.

چنانچه پس از فشردن دکمه نشانگر وضعیت شارژ هیچ LED روشن نشود، باتری خراب است و باید تعویض گردد.

### نوع باتری GBA 18V...



LED	ظرفیت
3 عدد چراغ سبز ممتد	100-60 %
2 عدد چراغ سبز ممتد	60-30 %
1 عدد چراغ سبز ممتد	30-5 %
1 عدد چراغ سبز چشمک زن	5-0 %

### نوع باتری ProCORE18V...



LED	ظرفیت
5 عدد چراغ سبز ممتد	100-80 %
4 عدد چراغ سبز ممتد	80-60 %
3 عدد چراغ سبز ممتد	60-40 %
2 عدد چراغ سبز ممتد	40-20 %
1 عدد چراغ سبز ممتد	20-5 %
1 عدد چراغ سبز چشمک زن	5-0 %

## نحوه نصب و کاربرد

نوع عملکرد	تصویر	صفحه
محتویات ارسالی <sup>(A)</sup>	A	266
باز کردن و نصب قلاب دسته	B-D	-267 268
تنظیم ارتفاع کار		
برداشتن/ نصب کیسه جمعآوری چمن	E	268

جهت بهینه سازی توان برش (مدت کارکرد باتری) توصیه می شود، به دفعات چمن زنی کنید، ارتفاع برش را بیشتر نمایید و با سرعت مناسب حرکت کنید.

## جستجوی خطا



ایراد	دلیل ممکن	راهنمایی
موتور راه نمی افتد	اتصال درونی کابل‌های ابزار باغبانی معیوب است	به نمایندگی بوش مراجعه کنید
	یک یا هر دو باتری خالی هستند	باتریها را شارژ کنید
	یک یا هر دو باتری بسیار سرد/بسیار داغ است	بگذارید باتریها گرم/خنک شود
	چمن خیلی بلند است	بیشترین ارتفاع مجاز چمن با حداکثر تنظیم ارتفاع برش برابر است با 20 سانتیمتر
	م محافظ موتور فعال شده است	بگذارید موتور خنک شود و ارتفاع برش بیشتری را تنظیم کنید
	قطع کننده جریان برق نادرست/ناقص نصب شده است	درست نصب کنید
	فیوز قطع کننده کاملاً به حالت ON چرخانده نشده است	کاملاً به حالت ON بچرخانید
	یک یا دو باتری درست قرار نگرفتند	باتریها را طوری قرار دهید تا تماس برقرار بماند
	دسته به حالت نگهداری در انبار است	دسته را به حالت کاری برانید
ابزار باغبانی با توقف کار می کند	اتصال درونی کابل‌های ابزار باغبانی معیوب است	به نمایندگی بوش مراجعه کنید
	م محافظ موتور فعال شده است	بگذارید موتور خنک شود و ارتفاع برش بیشتری را تنظیم کنید
ابزار باغبانی تصویر برش منظمی بدست نمی دهد و/یا موتور سخت کار می کند	ارتفاع برش کم است تیغه کند است	ارتفاع برش بیشتری را تنظیم کنید تیغه را تعویض کنید (رجوع کنید به تصویر L)
	امکان گرفتگی	ابزار باغبانی را خاموش و فیوز مربوط را قطع کنید
	تیغه از طرف اشتباه نصب شده است	قسمت پایین ابزار باغبانی را کنترل و در صورت نیاز خالی کنید (همواره از دستکش باغبانی استفاده کنید)
پس از روشن کردن ابزار باغبانی تیغه نمی چرخد	تیغه توسط چمن، گیر کرده است	تیغه را از طرف صحیح نصب کنید ابزار باغبانی را خاموش و فیوز مربوط را قطع کنید (رجوع کنید به تصویر L) گرفتگی را برطرف کنید (همواره از دستکش باغبانی استفاده کنید)
	مهره تیغه/پیچ تیغه شل است	مهره تیغه/پیچ تیغه را سفت کنید (Nm 30-25)
لرزش شدید/سر و صدا	مهره تیغه/پیچ تیغه شل است	مهره تیغه/پیچ تیغه را سفت کنید (Nm 30-25)
	تیغه آسیب دیده است	تیغه را تعویض کنید (رجوع کنید به تصویر L)

ایراد	دلیل ممکن	راهنمایی
کیسه جمع آوری کاملاً پر نشده است	احتمال گرفتگی	کیسه جمع‌آوری از جنس پارچه را تمیز کنید تا آلودگی سوراخها از بین برود و جریان تهویه هوا بهتر شود.

## مراقبت و سرویس

### سرویس، تمیز کردن و نگهداری

◀ قبل از هر گونه کاری روی ابزار باغبانی (از قبیل سرویس، تعویض ابزار و غیره) و نیز حمل و نقل و نگهداری، باتریها را از ابزار باغبانی بیرون آورید. در صورت تماس ناخواسته و اتفاقی با کلید قطع و وصل، خطر آسیب دیدگی و بروز جراحات وجود دارد.

### ◀ جهت کار کردن خوب و مطمئن، محصول را تمیز نگهدارید.

محصول و درپچه ی تهویه را برای کارایی خوب و امن تمیز نگهدارید.  
مانع پاشش آب به محصول شوید.  
محصول را در آب فرو نکنید.  
محصول را در یک جای خشک، امن و دور از دسترس کودکان قرار دهید.

هیچ جسمی را روی محصول قرار ندهید.

از محکم بودن مهره ها، پین ها و پیچها مطمئن شوید تا وضعیت کار ایمنی برای محصول تضمین گردد.

محصول را کنترل کنید و قسمت های فرسوده یا آسیب دیده را جهت اطمینان تعویض کنید.  
مطمئن شوید که قطعات تعویضی از شرکت بوش باشند. دستگاه را دستکاری نکنید.

دقت کنید که هنگام نگهداری در انبار، ابزار باغبانی با هر 4 چرخ روز زمین قرار گیرد.

**دستگاه را دستکاری نکنید.** دستکاری غیر مجاز ممکن است امنیت محصول شما را کاهش و خطر جرات را افزایش دهد.

### مراقبت از باتری

جهت تضمین استفاده بهینه از باتریها به راهنماییهای زیر توجه کنید:

- باتری های شارژی را در برابر رطوبت و تابش مستقیم نور خورشید محفوظ دارید.
- ابزار برقی را شارژ کنید و باتریها را در محدوده بین -20°C تا 50°C نگهداری کنید. باتریها را در تابستان در ماشین نگذارید.
- باتریها را به صورت مجزا و خارج از ابزار باغبانی نگهداری کنید.
- باتریها را زیر تابش مستقیم نور خورشید در ابزار باغبانی قرار ندهید.
- دمای بهینه جهت نگهداری باتریها 5°C است.
- گاه به گاه شیار تهویه باتریها را با یک بُرس بدون آلودگی و خشک، تمیز کنید.

مدت زمان کارایی بسیار کوتاه پس از شارژ، نشاندهنده فرسوده بودن باتری شارژی است و بایستی تعویض شود.

## خدمات و مشاوره با مشتریان

خدمات مشتری، به سؤالات شما درباره تعمیرات، سرویس و همچنین قطعات یدکی پاسخ خواهد داد. نقشه‌های سه بعدی و اطلاعات مربوط به قطعات یدکی را در تارنمای زیر میابید:

[www.bosch-pt.com](http://www.bosch-pt.com)

گروه مشاوره به مشتریان Bosch با کمال میل به سؤالات شما درباره محصولات و متعلقات پاسخ می دهند.

برای هرگونه سؤال و یا سفارش قطعات یدکی، حتماً شماره فنی 10 رقمی کالا را مطابق برچسب روی ابزار برقی اطلاع دهید.

### ایران

روبرت بوش ایران - شرکت بوش تجارت پارس  
میدان ونک، خیابان شهید خدای، خیابان آفتاب  
ساختمان مادیران، شماره 3، طبقه سوم.  
تهران 1994834571  
تلفن: 42039000+9821

آدرس سایر دفاتر خدماتی را در ادامه بیابید:  
[www.bosch-pt.com/serviceaddresses](http://www.bosch-pt.com/serviceaddresses)

## حمل دستگاه

باتری های لیتیوم یونی توصیه شده، مشمول الزامات قانون کالاهای خطرناک هستند. کاربر می تواند باتری ها را بدون استفاده از روکش در خیابان حمل کند.  
در صورت ارسال توسط شخص ثالث (مانند: حمل و نقل هوایی یا زمینی) باید تمهیدات مربوط به بسته بندی و علامتگذاری مورد توجه قرار گیرد. در اینصورت باید حتما جهت آماده سازی قطعه ارسالی به کارشناس حمل کالاهای پر خطر مراجعه کرد.  
باتریها را فقط در صورتی ارسال کنید که بدنه آنها آسیب ندیده باشد. اتصالات (کنتاکتهای) باز را بیوشانید و باتری را طوری بسته بندی کنید که در بسته بندی تکان نخورد. در این باره لطفاً به مقررات و آیین نامه های ملی توجه کنید.

## از رده خارج کردن دستگاه

ابزار های باغبانی، باتری ها، متعلقات و بسته بندی آن، باید طبق مقررات حفظ محیط زیست از رده خارج و بازیافت شوند.

محصولات و باتری ها/ باتری های قابل شارژ را داخل زباله دان خانگی نیندازید!



### فقط برای کشورهای عضو اتحادیه اروپا:

دستگاههای کهنه و غیر قابل استفاده طبق آیین نامه و دستورالعمل اروپایی 2012/19/EU و باتریهای خراب یا فرسوده براساس آیین نامه ی



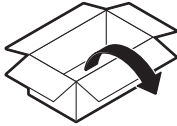
اروپایی 2006/66/EG بایستی جداگانه و متناسب با محیط زیست جمع آوری شوند.  
در صورت دفع نادرست ضایعات تجهیزات الکتریکی و الکترونیکی، به دلیل وجود احتمالی مواد خطرناک، اثرات مضر بر محیط زیست و سلامت انسان خواهند داشت.

### **باتریهای شارژی/قلمی:**

#### **لیتیوم-یونی:**

لطفاً به تذکرات بخش (رجوع کنید به „حمل دستگاه“، صفحه 264) توجه کنید.

**A**



27,7 kg

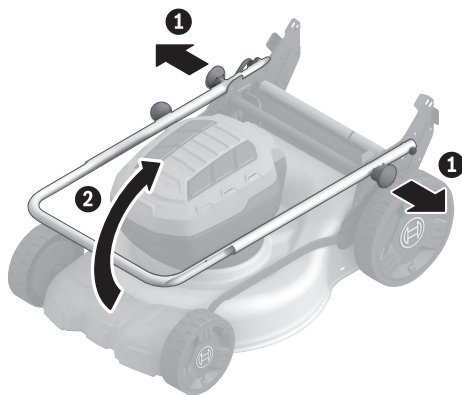


2x



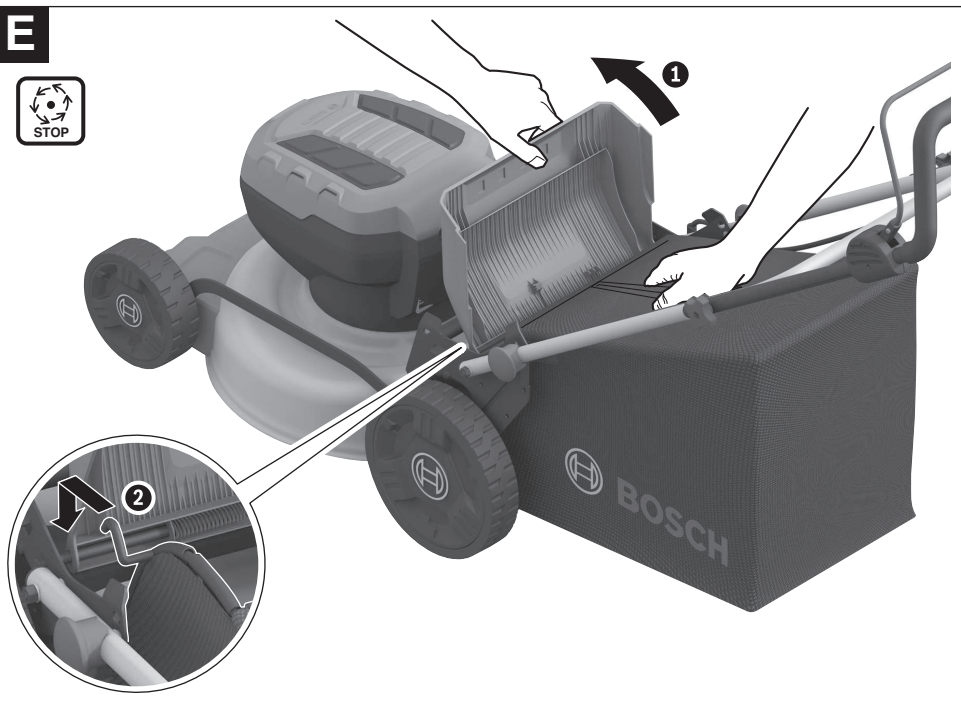
2x

**B**

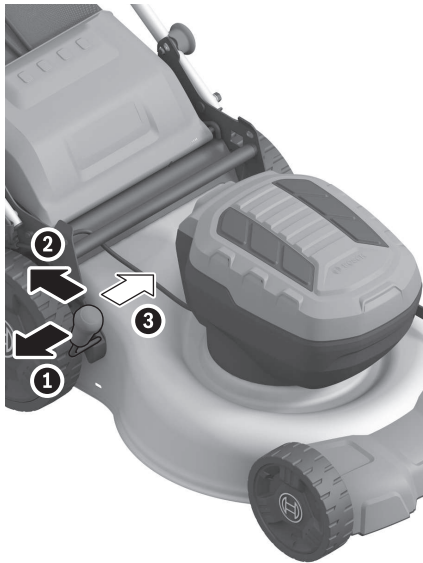


**C**

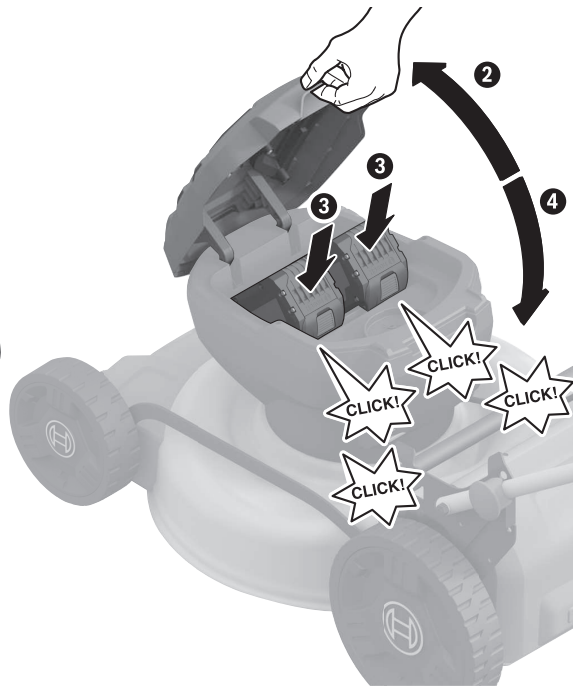
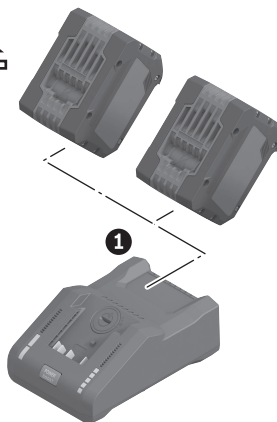


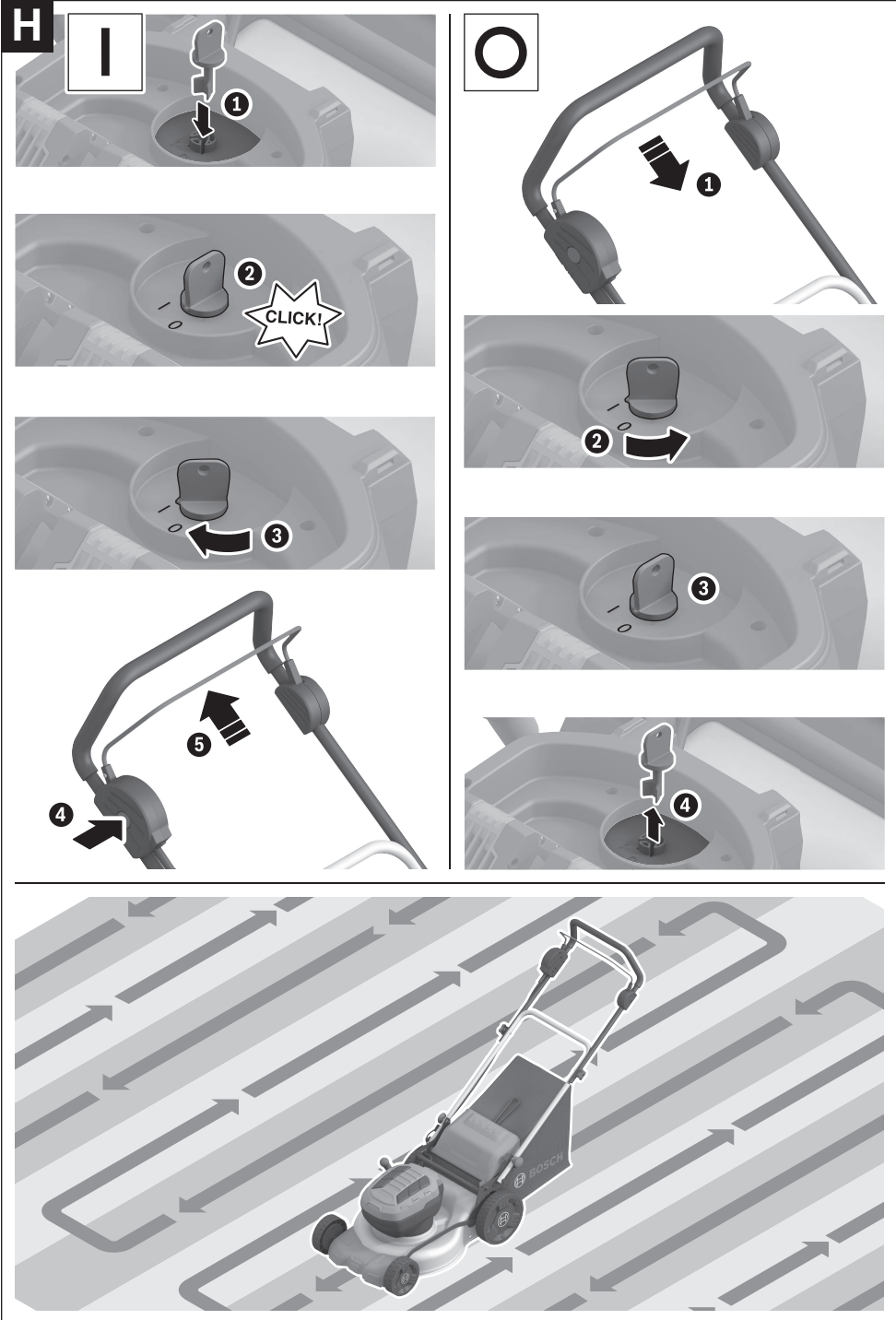
**D****E**

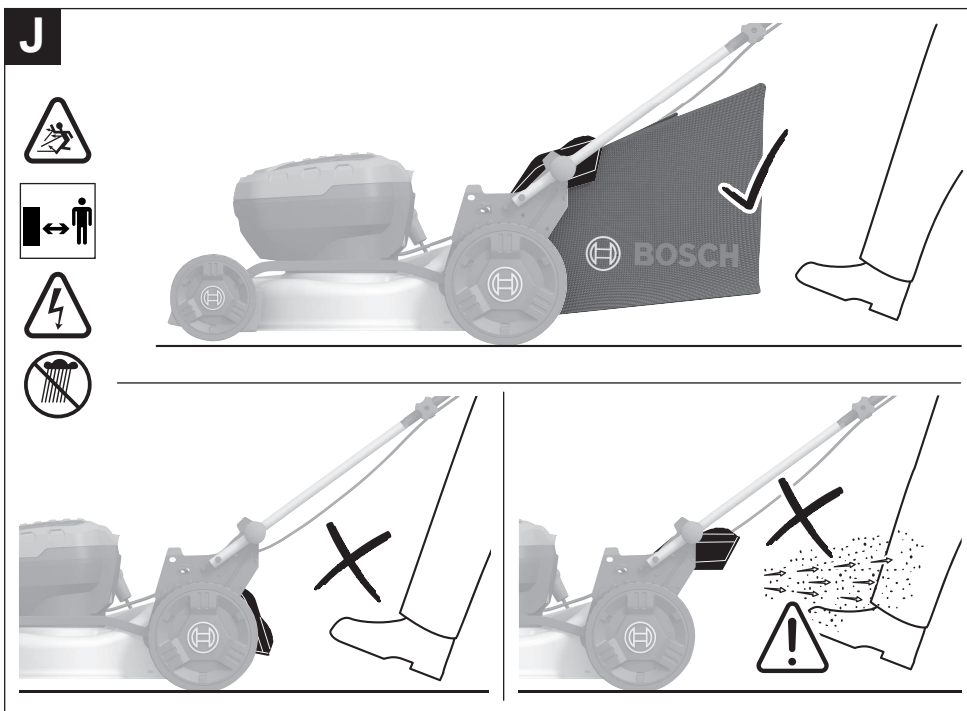
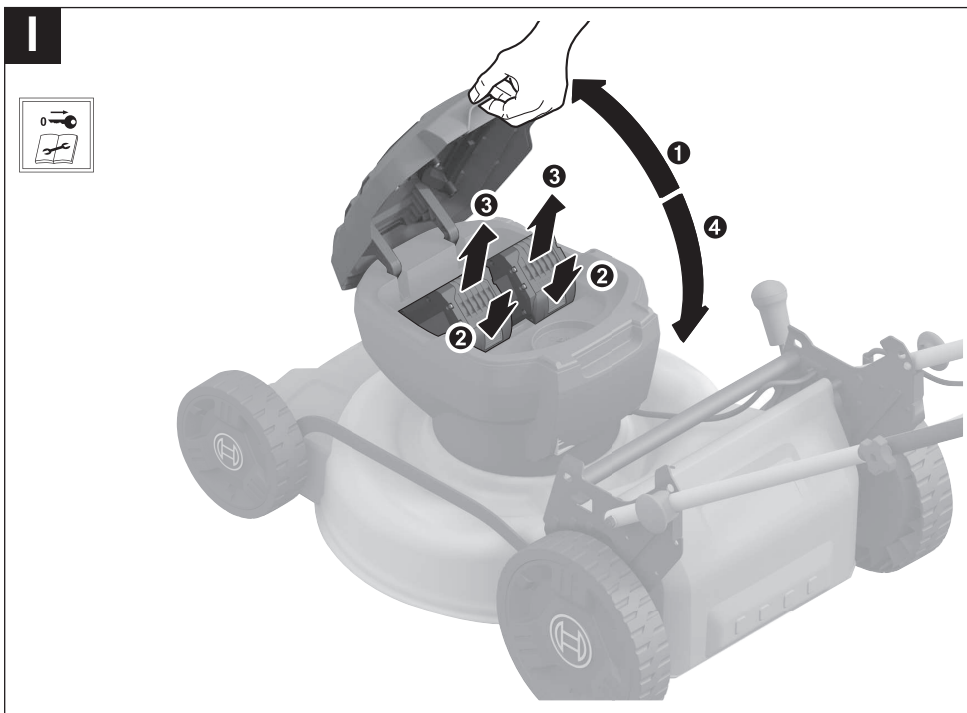
**F**

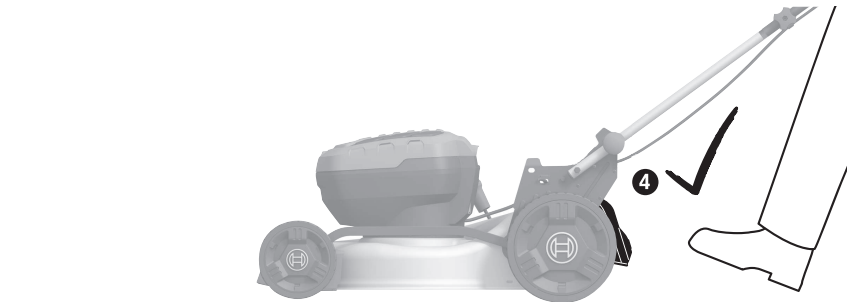
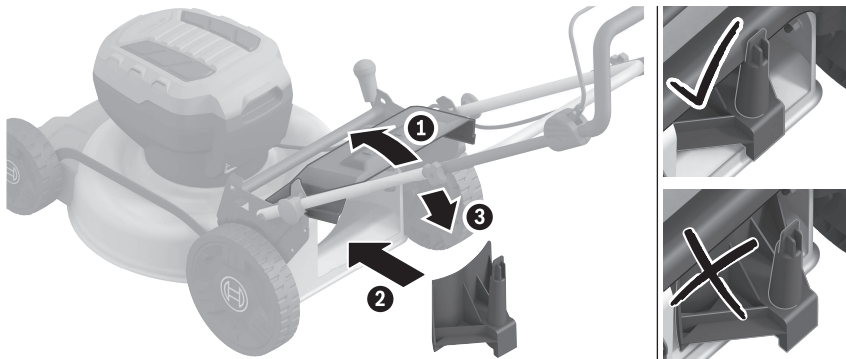
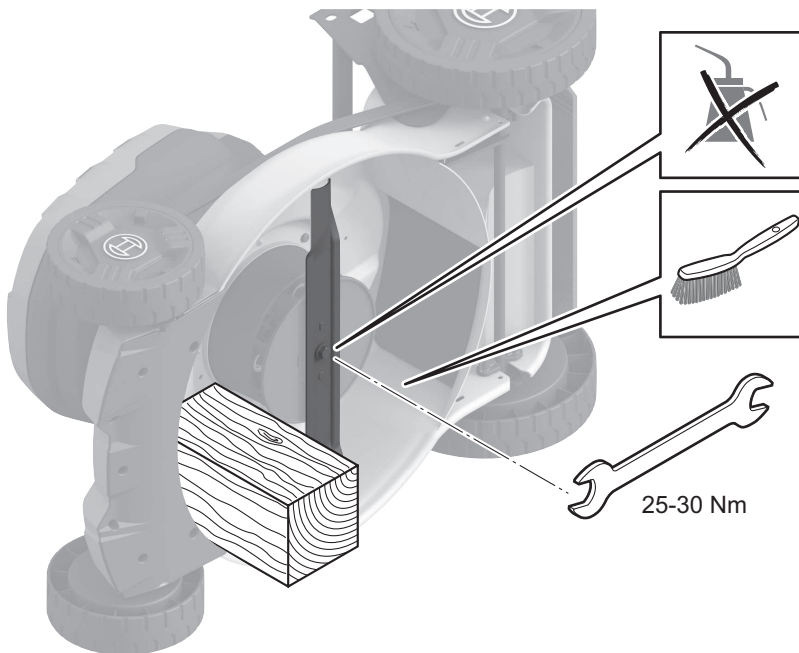


**G**



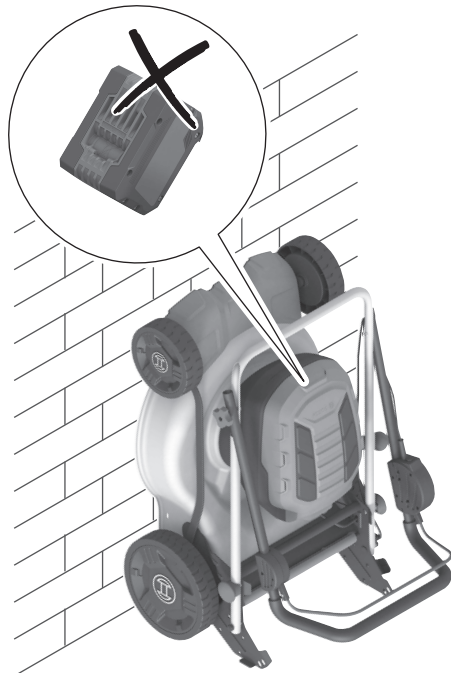
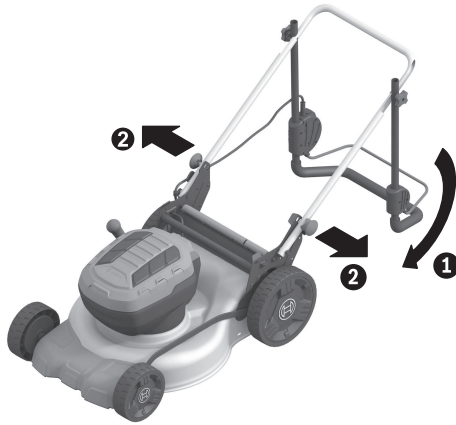




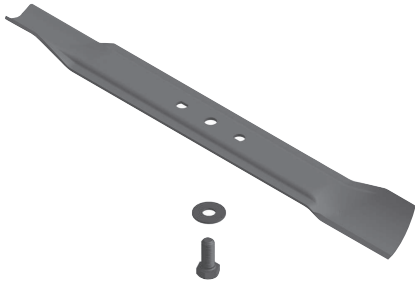
**K****L**



**M**



**N**



F 016 800 638

## Licenses

### Apache 2.0 License

Copyright © 2009-2019 Arm Limited. All rights reserved.

Version 2.0, January 2004

<http://www.apache.org/licenses/>

TERMS AND CONDITIONS FOR USE, REPRODUCTION, AND DISTRIBUTION

#### 1. Definitions.

**"License"** shall mean the terms and conditions for use, reproduction, and distribution as defined by Sections 1 through 9 of this document.

**"Licensor"** shall mean the copyright owner or entity authorized by the copyright owner that is granting the License.

**"Legal Entity"** shall mean the union of the acting entity and all other entities that control, are controlled by, or are under common control with that entity. For the purposes of this definition, **"control"** means (i) the power, direct or indirect, to cause the direction or management of such entity, whether by contract or otherwise, or (ii) ownership of fifty percent (50%) or more of the outstanding shares, or (iii) beneficial ownership of such entity.

**"You"** (or **"Your"**) shall mean an individual or Legal Entity exercising permissions granted by this License.

**"Source"** form shall mean the preferred form for making modifications, including but not limited to software source code, documentation source, and configuration files.

**"Object"** form shall mean any form resulting from mechanical transformation or translation of a Source form, including but not limited to compiled object code, generated documentation, and conversions to other media types.

**"Work"** shall mean the work of authorship, whether in Source or Object form, made available under the License, as indicated by a copyright notice that is included in or attached to the work (an example is provided in the Appendix below).

**"Derivative Works"** shall mean any work, whether in Source or Object form, that is based on (or derived from) the Work and for which the editorial revisions, annotations, elaborations, or other modifications represent, as a whole, an original work of authorship. For the purposes of this License, Derivative Works shall not include works that remain separable from, or merely link (or bind by name) to the interfaces of, the Work and Derivative Works thereof.

**"Contribution"** shall mean any work of authorship, including the original version of the Work and any modifications or additions to that Work or Derivative Works thereof, that is intentionally submitted to Licensor for inclusion in the Work by the copyright owner or by an individual or Legal Entity authorized to submit on behalf of the copyright owner. For the purposes of this definition, **"submitted"** means any form of electronic, verbal, or written communication sent to the Licensor or its representatives, including but not limited to communication on electronic mailing lists, source code control systems, and issue tracking systems that are managed by, or on behalf of, the Licensor for the purpose of discussing and improving the Work, but excluding communication that is conspicuously marked or otherwise designated in writing by the copyright owner as **"Not a Contribution."**

**"Contributor"** shall mean Licensor and any individual or Legal Entity on behalf of whom a Contribution has been received by Licensor and subsequently incorporated within the Work.

**2. Grant of Copyright License.** Subject to the terms and conditions of this License, each Contributor hereby grants to You a perpetual, worldwide, non-exclusive, no-charge, royalty-free, irrevocable copyright license to reproduce, prepare Derivative Works of, publicly display, publicly perform, sublicense, and distribute the Work and such Derivative Works in Source or Object form.

**3. Grant of Patent License.** Subject to the terms and conditions of this License, each Contributor hereby grants to You a perpetual, worldwide, non-exclusive, no-charge, royalty-free, irrevocable (except as stated in this section) patent license to make, have made, use, offer to sell, sell, import, and otherwise transfer the Work, where such license applies only to those patent claims licensable by such Contributor that are necessarily infringed by their Contribution(s) alone or by combination of their Contribution(s) with the Work to which such Contribution(s) was submitted. If You institute patent litigation against any entity (including a cross-claim or counterclaim in a lawsuit) alleging that the Work or a Contribution incorporated within the Work constitutes direct or contributory patent infringement, then any patent licenses granted to You under this License for that Work shall terminate as of the date such litigation is filed.

**4. Redistribution.** You may reproduce and distribute copies of the Work or Derivative Works thereof in any medium, with or without modifications, and in Source or Object form, provided that You meet the following conditions:

- You must give any other recipients of the Work or Derivative Works a copy of this License; and
- You must cause any modified files to carry prominent notices stating that You changed the files; and
- You must retain, in the Source form of any Derivative Works that You distribute, all copyright, patent, trademark, and attribution notices from the Source form of the Work, excluding those notices that do not pertain to any part of the Derivative Works; and

- If the Work includes a "**NOTICE**" text file as part of its distribution, then any Derivative Works that You distribute must include a readable copy of the attribution notices contained within such NOTICE file, excluding those notices that do not pertain to any part of the Derivative Works, in at least one of the following places: within a NOTICE text file distributed as part of the Derivative Works; within the Source form or documentation, if provided along with the Derivative Works; or, within a display generated by the Derivative Works, if and wherever such third-party notices normally appear. The contents of the NOTICE file are for informational purposes only and do not modify the License.

You may add Your own attribution notices within Derivative Works that You distribute, alongside or as an addendum to the NOTICE text from the Work, provided that such additional attribution notices cannot be construed as modifying the License. You may add Your own copyright statement to Your modifications and may provide additional or different license terms and conditions for use, reproduction, or distribution of Your modifications, or for any such Derivative Works as a whole, provided Your use, reproduction, and distribution of the Work otherwise complies with the conditions stated in this License.

**5. Submission of Contributions.** Unless You explicitly state otherwise, any Contribution intentionally submitted for inclusion in the Work by You to the Licensor shall be under the terms and conditions of this License, without any additional terms or conditions. Notwithstanding the above, nothing herein shall supersede or modify the terms of any separate license agreement you may have executed with Licensor regarding such Contributions.

**6. Trademarks.** This License does not grant permission to use the trade names, trademarks, service marks, or product names of the Licensor, except as required for reasonable and customary use in describing the origin of the Work and reproducing the content of the NOTICE file.

**7. Disclaimer of Warranty.** Unless required by applicable law or agreed to in writing, Licensor provides the Work (and each Contributor provides its Contributions) on an "AS IS" BASIS, WITHOUT WARRANTIES OR CONDITIONS OF ANY KIND, either express or implied, including, without limitation, any warranties or conditions of TITLE, NON-INFRINGEMENT, MERCHANTABILITY, or FITNESS FOR A PARTICULAR PURPOSE. You are solely responsible for determining the appropriateness of using or redistributing the Work and assume any risks associated with Your exercise of permissions under this License.

**8. Limitation of Liability.** In no event and under no legal theory, whether in tort (including negligence), contract, or otherwise, unless required by applicable law (such as deliberate and grossly negligent acts) or agreed to in writing, shall any Contributor be liable to You for damages, including any direct, indirect, special, incidental, or consequential damages of any character arising as a result of this License or out of the use or inability to use the Work (including but not limited to damages for loss of goodwill, work stoppage, computer failure or malfunction, or any and all other commercial damages or losses), even if such Contributor has been advised of the possibility of such damages.

**9. Accepting Warranty or Additional Liability.** While redistributing the Work or Derivative Works thereof, You may choose to offer, and charge a fee for, acceptance of support, warranty, indemnity, or other liability obligations and/or rights consistent with this License. However, in accepting such obligations, You may act only on Your own behalf and on Your sole responsibility, not on behalf of any other Contributor, and only if You agree to indemnify, defend, and hold each Contributor harmless for any liability incurred by, or claims asserted against, such Contributor by reason of your accepting any such warranty or additional liability.

END OF TERMS AND CONDITIONS

#### **Copyright © 2016-2020 STMicroelectronics**

Redistribution and use in source and binary forms, with or without modification, are permitted provided that the following conditions are met:

- Redistributions of source code must retain the above copyright notice, this list of conditions and the following disclaimer.
- Redistributions in binary form must reproduce the above copyright notice, this list of conditions and the following disclaimer in the documentation and/or other materials provided with the distribution.
- Neither the name of STMicroelectronics nor the names of its contributors may be used to endorse or promote products derived from this software without specific prior written permission.

THIS SOFTWARE IS PROVIDED BY THE COPYRIGHT HOLDERS AND CONTRIBUTORS "AS IS" AND ANY EXPRESS OR IMPLIED WARRANTIES, INCLUDING, BUT NOT LIMITED TO, THE IMPLIED WARRANTIES OF MERCHANTABILITY AND FITNESS FOR A PARTICULAR PURPOSE ARE DISCLAIMED. IN NO EVENT SHALL THE COPYRIGHT HOLDER OR CONTRIBUTORS BE LIABLE FOR ANY DIRECT, INDIRECT, INCIDENTAL, SPECIAL, EXEMPLARY, OR CONSEQUENTIAL DAMAGES (INCLUDING, BUT NOT LIMITED TO, PROCUREMENT OF SUBSTITUTE GOODS OR SERVICES; LOSS OF USE, DATA, OR PROFITS; OR BUSINESS INTERRUPTION) HOWEVER CAUSED AND ON ANY THEORY OF LIABILITY, WHETHER IN CONTRACT, STRICT LIABILITY, OR TORT (INCLUDING NEGLIGENCE OR OTHERWISE) ARISING IN ANY WAY OUT OF THE USE OF THIS SOFTWARE, EVEN IF ADVISED OF THE POSSIBILITY OF SUCH DAMAGE.