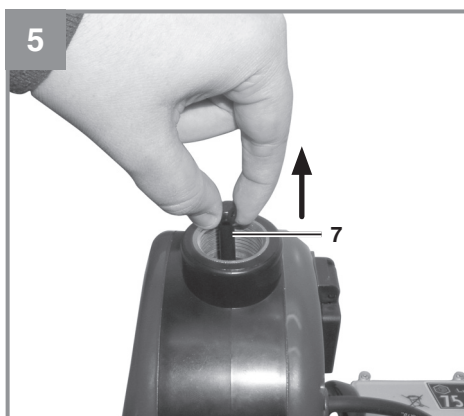
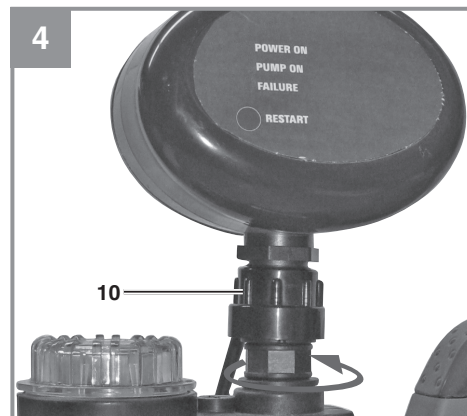
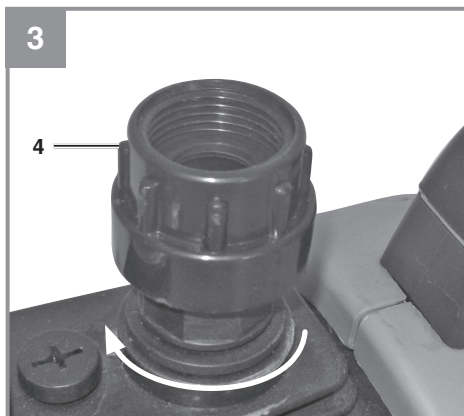


- D** Originalbetriebsanleitung  
Elektronischer Durchflussschalter
- F** Traduction de la notice originale  
Interrupteur de debit electronique
- I** Traduzione delle istruzioni originali  
Flussostato elettronico
- NL** Vertaling van de oorspronkelijke gebruiksaanwijzing  
Elektronische stromingsschakelaar
- S** Översättning av originalbruksanvisning  
Elektronisk flödesbrytare
- CZ** Překlad originálního návodu k použití  
Elektronický průtokový spínač
- SK** Preklad pôvodného návodu na použitie  
Elektronický prietokový spínač
- RO** Traducere a instrucțiunilor originale  
Înterupător electronic de debit
- GB** Translation of the Original Instructions  
Electronic flow switch



**PE-DFS 10**







## **Inhaltsverzeichnis**

1. Sicherheitshinweise
2. Gerätebeschreibung und Lieferumfang
3. Bestimmungsgemäße Verwendung
4. Technische Daten
5. Installation und Inbetriebnahme
6. Bedienung
7. Austausch der Netzanschlussleitung
8. Wartung
9. Ersatzteilbestellung
10. Fehlersuchplan
11. Garantieurkunde

D

### **Gefahr!**

Beim Benutzen von Geräten müssen einige Sicherheitsvorkehrungen eingehalten werden, um Verletzungen und Schäden zu verhindern. Lesen Sie diese Bedienungsanleitung / Sicherheitshinweise deshalb sorgfältig durch. Bewahren Sie diese gut auf, damit Ihnen die Informationen jederzeit zur Verfügung stehen. Falls Sie das Gerät an andere Personen übergeben sollten, händigen Sie diese Bedienungsanleitung / Sicherheitshinweise bitte mit aus. Wir übernehmen keine Haftung für Unfälle oder Schäden, die durch Nichtbeachten dieser Anleitung und den Sicherheitshinweisen entstehen.

D

## **1. Sicherheitshinweise**

### **Gefahr!**

**Lesen Sie alle Sicherheitshinweise und Anweisungen.** Versäumnisse bei der Einhaltung der Sicherheitshinweise und Anweisungen können elektrischen Schlag, Brand und/oder schwere Verletzungen verursachen. **Bewahren Sie alle Sicherheitshinweise und Anweisungen für die Zukunft auf.**

### **Gefahr!**

**Das Gerät muss über eine Fehlerstrom-Schutzeinrichtung (RCD) mit einem Bemessungsfehlerstrom von nicht mehr als 30 mA versorgt werden (nach VDE 0100 Teil 702 und 738).**

Falls Sie nicht sicher sind, ob in der Installation ein RCD vorhanden ist, empfehlen wir einen PRCD-S Zwischenschalter zu verwenden (Fragen Sie ihren Elektrofachmann).

**Das Gerät ist nicht zum Einsatz in Schwimmbecken, Planschbecken jeder Art und sonstigen Gewässern geeignet, in welchen sich während des Betriebs Personen oder Tiere aufhalten können. Ein Betrieb des Gerätes während des Aufenthalts von**

**Mensch oder Tier im Gefahrenbereich ist nicht zulässig. Fragen Sie Ihren Elektrofachmann!**

**Gefahr!**

Dieses Gerät ist nicht dafür bestimmt, durch Personen (einschließlich Kinder) mit eingeschränkten physischen, sensorischen oder geistigen Fähigkeiten oder mangels Erfahrung und/oder mangels Wissen benutzt zu werden, es sei denn, sie werden durch eine für ihre Sicherheit zuständige Person beaufsichtigt oder erhalten von ihr Anweisungen, wie das Gerät zu benutzen ist. Kinder sollten beaufsichtigt werden, um sicherzustellen, dass sie nicht mit dem Gerät spielen.

D

- Bitte lesen Sie die Gebrauchsanweisung sorgfältig durch und beachten Sie deren Hinweise. Machen Sie sich anhand dieser Gebrauchsanweisung mit dem Gerät, dem richtigen Gebrauch sowie den Sicherheitshinweisen vertraut.
- Der Zugriff von Kindern ist durch geeignete Maßnahmen zu verhindern.
- Der Benutzer ist im Arbeitsbereich des Gerätes gegenüber Dritten verantwortlich.
- Vor Inbetriebnahme ist durch fachmännische Prüfung sicherzustellen, dass die geforderten elektrischen Schutzmaßnahmen vorhanden sind.
- Während des Betriebes der Pumpe dürfen sich Personen nicht im Fördermedium aufhalten.
- Führen Sie vor jeder Benutzung eine Sichtprüfung des Gerätes durch. Benutzen Sie das Gerät nicht, wenn Sicherheitsvorrichtungen beschädigt oder abgenutzt sind. Setzen Sie nie Sicherheitsvorrichtungen außer Kraft.
- Verwenden Sie das Gerät ausschließlich entsprechend dem in dieser Gebrauchsanweisung angegebenen Verwendungszweck.
- Sie sind für die Sicherheit im Arbeitsbereich verantwortlich.
- Sollte der Stecker aufgrund äußerer Einwirkungen beschädigt werden, so darf das Kabel nicht repariert werden! Das Kabel

muss gegen ein neues ausgetauscht werden. Diese Arbeit darf nur durch einen Elektrofachmann ausgeführt werden.

- Die auf dem Typenschild angegebene Spannung von 220-240 Volt Wechselspannung muss der vorhandenen Netzspannung entsprechen.
- Stellen Sie sicher, dass die elektrische Steckverbindungen im überflutungssicheren Bereich liegen, bzw. vor Feuchtigkeit geschützt sind.
- Vor jeder Arbeit am Gerät Netzstecker ziehen.
- D** • Vermeiden Sie, dass das Gerät einem direkten Wasserstrahl ausgesetzt wird.
- Für die Einhaltung ortsbezogener Sicherheits- und Einbaubestimmungen ist der Betreiber verantwortlich (Fragen Sie eventuell einen Elektrofachmann).
- Folgeschäden durch eine Überflutung von Räumen bei Störungen an der Pumpe hat der Benutzer durch geeignete Maßnahmen (z.B. Installation von Alarmanlage, Reservepumpe o.ä.) auszuschließen.
- Bei einem eventuellen Ausfall dürfen Reparaturarbeiten nur durch einen Elektrofachmann oder durch den Kundendienst durchgeführt werden.
- Das Gerät darf nicht in den Trinkwasserkreislauf eingebaut werden.



## 2. Gerätebeschreibung und Lieferumfang

### Bild 1

- Durchflussschalter (1)
- Steckdose (2)
- Netzleitung (3)
- Anschlussadapter (4)

Eventuell abgebildete Pumpen dienen nur der Veranschaulichung und befinden sich nicht im Lieferumfang.

D

## 3. Bestimmungsgemäße Verwendung

Zur Hauswasserversorgung im Haus und Hobbygarten einsetzbar. Ideal zum Umbau von Bewässerungspumpen als Hauswasserautomat. Der elektronische Durchflussschalter mit Trockenlaufsicherung schaltet die Pumpe bei Wasserbedarf automatisch ein. Nachdem die Wasserentnahme gestoppt wird, schaltet die Pumpe wieder aus. Einfache Montage auf jeder Gartenpumpe mit 33,3 mm (R1)-Anschluss! Einfacher Anschluss durch vormontierte Netzleitung und Steckdose.

Bitte beachten Sie, dass unsere Geräte bestimmungsgemäß nicht für den gewerblichen, handwerklichen oder industriellen Einsatz konstruiert wurden. Wir übernehmen keine Gewährleistung, wenn das Gerät in Gewerbe-, Handwerks- oder Industriebetrieben sowie bei gleichzusetzenden Tätigkeiten eingesetzt wird.

#### 4. Technische Daten

Netzspannung:..... 220-240 V~ / 50 Hz  
Max. Stromstärke: ..... 10 A  
Schutzart:..... IP 44  
Max. Betriebsdruck: ..... 1,0 MPa (10 bar)  
Max. Temperatur: ..... 55°C

**D**

#### 5. Installation und Inbetriebnahme

Pumpe ausschalten und Netzstecker der Pumpe ziehen. Bereits vorhandene Druckleitung direkt an der Pumpe entfernen. Auf eine korrekte Entlüftung der Pumpe achten (dazu die Anleitung der Pumpe beachten). Anschlussadapter (Abb. 1/Pos. 4) auf den Druckleitungsanschluss der Pumpe aufschrauben (Abb. 3). Den Durchflussschalter (Abb. 1/Pos. 1) mit dem Anschlussgewinde (Abb. 2/Pos. 5) auf den Anschlussadapter aufsetzen und mit der Überwurfmutter (Abb. 4/Pos. 10) am Anschlussadapter festziehen (Abb. 4). Der Durchflussschalter muss unbedingt in einer senkrechten Position stehen, das heißt, der Anschluss zur Pumpe (Abb. 2/Pos.5) muss unten liegen und der Anschluss zur Druckleitung (Abb. 2/Pos. 6) muss oben liegen. In anderen Lagen kann der Durchflussschalter nicht korrekt arbeiten. Rückschlagventil am Griff (Abb. 2/Pos. 7) anheben (Abb. 5) und den Durchflussschalter bis zum unteren Ende des Gewindes des Druckanschlusses (Abb. 2/Pos. 6) vorsichtig mit Förderflüssigkeit befüllen, um ein Trockenlaufen der Anlage zu vermeiden. Nun die Druckleitung am dafür vorgesehenen Anschluss (Abb. 2/Pos. 6) des Durchflussschalters verschrauben, dabei auf geeignete Abdichtung achten, z.B. mit Teflonband (nicht im Lieferumfang enthalten). Den Netzstecker der Pumpe an der Steckdose (Abb. 1/Pos. 2) an der Rückseite des Durchflussschalters anstecken. Nach Überprüfung aller hergestellten Anschlüsse und Leitungen muss ein Verbraucher an die Druckleitung angeschlossen und geöffnet werden, damit beim Beginn des Fördervorganges die vorhandene Luft aus der Druckleitung entweichen

kann. Das Netzkabel (Abb. 1/Pos. 3) des Durchflussschalters an eine ausreichend abgesicherte (mind. 10A) Schutzkontakt-Steckdose 220-240V ~ 50Hz einstecken. Der Durchflussschalter ist nun betriebsbereit. Die Pumpe einschalten, falls diese mit einem Schalter ausgerüstet ist, ansonsten läuft die Pumpe nun automatisch an und beginnt zu fördern. Der Verbraucher kann, sobald Förderflüssigkeit austritt, geschlossen werden. Der Durchflussschalter schaltet nun die Steckdose (Abb. 1/Pos. 2) ab.

Die Demontage erfolgt entsprechend in umgekehrter Reihenfolge. Beim Einlagern darauf achten, dass sich keine Förderflüssigkeit im Durchflussschalter befindet, um Frostschäden zu verhindern.

D

## 6. Bedienung

Der Durchflussschalter hat keine Einstell- oder Schaltmöglichkeiten, er funktioniert vollautomatisch. Es wird lediglich über 3 LEDs (Abb. 2/ Pos. 8) der Betriebszustand signalisiert.

### **Grüne LED:**

Der Durchflussschalter ist am Stromnetz angeschlossen.

### **Gelbe LED:**

Der Durchflussschalter hat ausgelöst, die Steckdose (Abb. 1/Pos. 2) ist spannungsführend

### **Rote LED:**

Der Durchflussschalter hat eine Störung festgestellt

**Folgende Betriebszustände werden angezeigt:**

**Grün leuchtet:**

Der Durchflussschalter ist betriebsbereit, es wird keine Förderflüssigkeit benötigt. Die Pumpe läuft nicht.

**Grün und Gelb leuchtet:**

Die Pumpe ist in Betrieb, ein Verbraucher zur Entnahme von Förderflüssigkeit ist geöffnet.

D

**Grün und Rot leuchtet:**

Die Pumpe befindet sich im Trockenlauf ohne Förderflüssigkeit. Der Durchflussschalter führt 3 Versuche durch um den Trockenlauf zu beseitigen, bevor der Trockenlaufschutz endgültig auslöst.

**Grün leuchtet, Rot blinkt:**

Der Trockenlaufschutz hat ausgelöst, es ist keine Ansaugung der Förderflüssigkeit mehr möglich. Unter Zuhilfenahme der Anleitung der Pumpe die Fehlerursache (z.B. undichte Saugleitung) finden und beseitigen. Danach durch Betätigen des Reset-Tasters (Abb. 2/Pos. 9) am Durchflussschalter die Pumpe wieder in Betrieb nehmen.

## 7. Austausch der Netzanschlussleitung

**Gefahr!**

Wenn die Netzanschlussleitung dieses Gerätes beschädigt wird, muss sie durch den Hersteller oder seinen Kundendienst oder eine ähnlich qualifizierte Person ersetzt werden, um Gefährdungen zu vermeiden.

## 8. Wartung

Der Durchflussschalter ist wartungsfrei. Es sind lediglich regelmäßige Kontrollen der Verschraubungen und Leitungen auf korrekten Sitz, Festigkeit und Dichtigkeit durchzuführen, um Fehlerquellen möglichst frühzeitig erkennen und beseitigen zu können.

## 9. Ersatzteilbestellung

Bei der Ersatzteilbestellung sollten folgende Angaben gemacht werden;

- Typ des Gerätes
- Artikelnummer des Gerätes
- Ident-Nummer des Gerätes
- Ersatzteilnummer des erforderlichen Ersatzteils

Aktuelle Preise und Infos erhalten Sie auf Anfrage in Ihrem Hornbach Markt.

D

## 10. Fehlersuchplan

Störungen	Möglicher Verursacher	Behebung
Pumpe schaltet nicht ein	<ul style="list-style-type: none"> <li>- Stromausfall</li> <li>- Pumpe nicht eingeschaltet</li> <li>- Es wird keine Förderflüssigkeit entnommen, die Druckleitung steht unter genügend Druck</li> </ul>	<ul style="list-style-type: none"> <li>- Leitung und Sicherung prüfen</li> <li>- Pumpe einschalten</li> <li>- Verbraucher öffnen</li> </ul>
Pumpe schaltet ständig aus und ein	<ul style="list-style-type: none"> <li>- Druckseite nicht dicht</li> </ul>	<ul style="list-style-type: none"> <li>- Verbraucher und Druckleitung auf Undichtigkeiten überprüfen</li> </ul>
Pumpe schaltet nicht aus	<ul style="list-style-type: none"> <li>- Druckseite nicht dicht</li> <li>- Verbraucher geöffnet</li> </ul>	<ul style="list-style-type: none"> <li>- Verbraucher und Druckleitung auf Undichtigkeiten überprüfen</li> <li>- Verbraucher schließen</li> </ul>

D



Nur für EU-Länder

Werfen Sie Elektrowerkzeuge nicht in den Hausmüll!  
Gemäß europäischer Richtlinie 2012/19/EU über Elektro- und Elektronik-Altgeräte und Umsetzung in nationales Recht müssen verbrauchte Elektrowerkzeuge getrennt gesammelt werden und einer umweltgerechten Wiederverwertung zugeführt werden.

D

Recycling-Alternative zur Rücksendeaufforderung:  
Der Eigentümer des Elektrogerätes ist alternativ anstelle Rücksendung zur Mitwirkung bei der sachgerechten Verwertung im Falle der Eigentumsaufgabe verpflichtet. Das Altgerät kann hierfür auch einer Rücknahmestelle überlassen werden, die eine Beseitigung im Sinne der nationalen Kreislaufwirtschafts- und Abfallgesetze durchführt. Nicht betroffen sind den Altgeräten beigefügte Zubehörteile und Hilfsmittel ohne Elektrobestandteile.

Der Nachdruck oder sonstige Vervielfältigung von Dokumentation und Begleitpapieren der Produkte, auch auszugsweise, ist nur mit ausdrücklicher Zustimmung der Hornbach Baumarkt AG zulässig.

Technische Änderungen vorbehalten

## 11. Garantiekunde

Sehr geehrte Kundin, sehr geehrter Kunde,  
unsere Produkte unterliegen einer strengen Qualitätskontrolle. Sollte dieses Gerät dennoch einmal nicht einwandfrei funktionieren, bedauern wir dies sehr und bitten Sie, sich an unseren Servicedienst unter der auf dieser Garantiekarte angegebenen Adresse, oder an die Verkaufsstelle, bei der Sie das Gerät erworben haben, zu wenden. Für die Geltendmachung von Garantieansprüchen gilt folgendes:

D

1. Diese Garantiebedingungen regeln zusätzliche Garantieleistungen, die der u. g. Hersteller zusätzlich zur gesetzlichen Gewährleistung Käufern seiner Neugeräte verspricht. Ihre gesetzlichen Gewährleistungsansprüche werden von dieser Garantie nicht berührt. Unsere Garantieleistung ist für Sie kostenlos.
2. Die Garantieleistung erstreckt sich ausschließlich auf Mängel an einem von Ihnen erworbenen neuen Gerät des u. g. Herstellers, die auf einem Material- oder Herstellungsfehler beruhen und ist nach unserer Wahl auf die Behebung solcher Mängel am Gerät oder den Austausch des Gerätes beschränkt. Bitte beachten Sie, dass unsere Geräte bestimmungsgemäß nicht für den gewerblichen, handwerklichen oder beruflichen Einsatz konstruiert wurden. Ein Garantievertrag kommt daher nicht zustande, wenn das Gerät innerhalb der Garantiezeit in Gewerbe-, Handwerks- oder Industriebetrieben verwendet wurde oder einer gleichzusetzenden Beanspruchung ausgesetzt war.
3. Von unserer Garantie ausgenommen sind:
  - Schäden am Gerät, die durch Nichtbeachtung der Montageanleitung oder aufgrund nicht fachgerechter Installation, Nichtbeachtung der Gebrauchsanleitung (wie durch z.B. Anschluss an eine falsche Netzspannung oder Stromart) oder Nichtbeachtung der Wartungs- und Sicherheitsbestimmungen oder durch Aussetzen des Geräts an anomale Umweltbedingungen oder durch mangelnde Pflege und Wartung entstanden sind.



- Schäden am Gerät, die durch missbräuchliche oder unsachgemäße Anwendungen (wie z.B. Überlastung des Gerätes oder Verwendung von nicht zugelassenen Einsatzwerkzeugen oder Zubehör), Eindringen von Fremdkörpern in das Gerät (wie z.B. Sand, Steine oder Staub, Transportschäden), Gewaltanwendung oder Fremdeinwirkungen (wie z. B. Schäden durch Herunterfallen) entstanden sind.
  - Schäden am Gerät oder an Teilen des Geräts, die auf einen gebrauchsgemäßen, üblichen oder sonstigen natürlichen Verschleiß zurückzuführen sind.
4. Die Garantiezeit beträgt 3 Jahre und beginnt mit dem Kaufdatum des Gerätes. Garantieansprüche sind vor Ablauf der Garantiezeit innerhalb von zwei Wochen, nachdem Sie den Defekt erkannt haben, geltend zu machen. Die Geltendmachung von Garantieansprüchen nach Ablauf der Garantiezeit ist ausgeschlossen. Die Reparatur oder der Austausch des Gerätes führt weder zu einer Verlängerung der Garantiezeit noch wird eine neue Garantiezeit durch diese Leistung für das Gerät oder für etwaige eingebaute Ersatzteile in Gang gesetzt. Dies gilt auch bei Einsatz eines Vor-Ort-Services.

D

Für Verschleiß-, Verbrauchs- und Fehlteile verweisen wir auf die Einschränkungen dieser Garantie gemäß den Service-Informationen dieser Bedienungsanleitung.

**Hornbach Baumarkt AG,**  
**Hornbachstraße 11, 76879 Bornheim / Germany**  
[www.hornbach.com](http://www.hornbach.com)

## Sommaire

1. Consignes de sécurité
2. Description de l'appareil et volume de livraison
3. Utilisation conforme à l'affectation
4. Données techniques
5. Installation et mise en service
6. Commande
7. Remplacement de la ligne de raccordement réseau
8. Maintenance
- F** 9. Commande de pièces de rechange
- 10.Élimination du dérangement
- 11.Bon de garantie

### **Danger !**

Lors de l'utilisation d'appareils, il faut respecter certaines mesures de sécurité afin d'éviter des blessures et dommages. Veuillez donc lire attentivement ce mode d'emploi/ces consignes de sécurité. Veillez à le conserver en bon état pour pouvoir accéder aux informations à tout moment. Si l'appareil doit être remis à d'autres personnes, veillez à leur remettre aussi ce mode d'emploi/ces consignes de sécurité. Nous déclinons toute responsabilité pour les accidents et dommages dus au non-respect de ce mode d'emploi et des consignes de sécurité.

F

## **1. Consignes de sécurité**

### **Danger !**

**Veillez lire toutes les consignes de sécurité et instructions.**

Tout non-respect des consignes de sécurité et instructions peut provoquer une décharge électrique, un incendie et/ou des blessures graves. **Conservez toutes les consignes de sécurité et instructions pour une consultation ultérieure.**

### **Danger !**

**L'appareil doit être alimenté par un dispositif de protection contre les courants de défaut (RCD) avec un courant de défaut assigné ne dépassant pas 30 mA (selon VDE 0100 Partie 702 et 738).**

**Si vous n'êtes pas sûr que l'installation comporte un RCD, nous recommandons d'utiliser un interrupteur intermédiaire PRCD-S (demandez à votre électricien).**

**L'appareil ne convient pas à l'emploi dans les piscines, les pataugeoires de tous genres et toutes autres pièces d'eaux dans lesquelles des personnes ou des animaux peuvent se trouver pendant son fonctionnement. Il est interdit de faire fonctionner l'appareil pendant la présence de personnes ou d'animaux dans la zone dangereuse. Consultez votre spécialiste en électricité!**

### **Danger!**

Cet appareil ne convient pas aux personnes (y compris les enfants) qui en raison de leurs capacités physiques, sensorielles ou intellectuelles ou leur manque d'expérience et/ou de connaissances ne peuvent pas l'utiliser de manière sûre, à moins d'être surveillées et de recevoir les instructions relatives à l'utilisation de l'appareil par une personne responsable de leur sécurité. Surveillez les enfants pour vous assurer qu'ils ne jouent pas avec l'appareil.

F

- Veuillez lire consciencieusement ce mode d'emploi jusqu'au bout et en respecter les consignes. Familiarisez-vous avec l'appareil, son emploi correct, ainsi qu'avec les consignes de sécurité en vous servant de ce mode d'emploi.
- Il faut interdire l'accès aux enfants par des mesures adéquates.
- L'utilisateur est tenu responsable dans la zone de travail de l'appareil vis-à-vis d'un tiers.
- Avant la mise en service, il faut s'assurer par une vérification effectuée par un(e) professionnelle que toutes les mesures électriques préventives sont présentes.
- Pendant le fonctionnement de la pompe, les personnes ne doivent pas se trouver dans le fluide refoulé.
- Effectuez un contrôle à vue de l'appareil avant chaque utilisation de ce dernier. N'utilisez pas l'appareil dès lors que des équipements de sécurité ont été endommagés ou sont usés. N'annulez jamais l'effet d'un dispositif de sécurité.

- Utilisez cet appareil exclusivement dans le respect de l'application conforme indiquée dans ce mode d'emploi.
- C'est vous qui êtes responsable de la sécurité dans la zone de travail.
- Si le connecteur est endommagé par une influence extérieure, il ne faut pas réparer le câble ! Le câble doit être remplacé par un nouveau. Ce travail doit uniquement être réalisé par un(e) spécialiste électricien(ne).
- La tension indiquée sur la plaque signalétique de 220-240 Volts (tension alternative) doit correspondre à la tension secteur présente.
- Assurez-vous que les connecteurs enfichables électriques se trouvent dans un endroit à l'abri des inondations ou de l'humidité.
- Avant tout travail sur l'appareil, débranchez la prise secteur.
- Évitez d'exposer directement l'appareil à un jet d'eau.
- L'exploitant est responsable du bon respect des directives de sécurité et de montage. Demandez éventuellement à un(e) électricien(ne) spécialisé(e).
- L'utilisateur doit exclure tout dommage indirect en raison d'une inondation, en cas de dérangement de la pompe, en prenant les mesures adéquates (p. ex. installation d'une alarme, pompe de réserve, ou autre).
- En cas de panne éventuelle, les travaux de réparation doivent uniquement être réalisés par un(e) électricien(ne) spécialisé(e) ou par le service après-vente.
- Il ne faut pas monter l'appareil dans un circuit d'eau potable.

F

## 2. Description de l'appareil et volume de livraison

### figure 1

- Dispositif de contrôle du flux (1)
- Prise de courant (2)
- Câble réseau (3)
- Adaptateur de raccordement (4)

Les pompes éventuellement illustrées servent uniquement à illustrer et ne font pas partie des pièces livrées.

F

## 3. Utilisation conforme à l'affectation

Peut être employé pour l'alimentation en eau dans la maison et les jardins. Convient parfaitement à la transformation de pompes d'arrosage en système automatique d'eau à emploi domestique. Le dispositif électronique de contrôle du flux à dispositif de sécurité contre la marche à sec commute automatiquement la pompe en cas de besoin. Une fois la prise d'eau arrêtée, la pompe se met à nouveau hors circuit. Montage simple sur chaque pompe de jardin disposant d'un raccord 33,3 mm (R1) ! Raccord simple par câble réseau et prise de courant prémontés.

Veillez au fait que nos appareils, conformément à leur affectation, n'ont pas été construits, pour être utilisés dans un environnement professionnel, industriel ou artisanal. Nous déclinons toute responsabilité si l'appareil est utilisé professionnellement, artisanalement ou dans des sociétés industrielles, tout comme pour toute activité équivalente.

#### 4. Données techniques

Tension du secteur : ..... 220-240 V~ / 50 Hz  
Intensité de courant maxi. : ..... 10 A  
Type de protection : ..... IP 44  
Pression de service maxi. : ..... 1,0 MPa (10 bars)  
Température maxi. : ..... 55°C

#### 5. Installation et mise en service

Mettre la pompe hors circuit et retirer la fiche de contact de la pompe. Retirez la conduite de pression présente sur la pompe. Veillez à correctement débuller la pompe (pour ce faire, respectez le mode d'emploi de la pompe). Vissez l'adaptateur de raccordement (fig. 1/ pos. 4) sur le raccord de la conduite de pression de la pompe (fig. 3). Mettez le dispositif de contrôle du flux (fig. 1/pos. 1), le filet de raccordement (fig. 2/pos. 5) sur l'adaptateur de raccordement et fixez-le avec l'écrou-raccord (fig. 4/pos. 10) sur l'adaptateur de raccordement (fig. 4). Le dispositif de contrôle du flux doit absolument se trouver en position verticale, autrement dit, le raccord vers la pompe (fig. 2/pos. 5) doit se trouver en bas et le raccord vers la conduite de pression (fig. 2/pos. 6) en haut. Toute autre position empêche le dispositif de contrôle du flux de fonctionner correctement. Soulevez (fig. 5) la soupape anti-retour de la poignée (fig. 2/pos. 7) et remplissez précautionneusement le dispositif de contrôle du flux jusqu'à l'extrémité inférieure du filet du raccord de refoulement (fig. 2/pos. 6) de liquide de refoulement, afin d'éviter que l'installation ne fonctionne à sec. Vissez à présent la conduite de pression sur le raccord prévu à cet effet (fig. 2/pos. 6) du dispositif de contrôle du flux, veillez ce faisant, à étancher adéquatement, p. ex. avec une bande téflon (non comprise dans la livraison). Enfichez la fiche de contact de la pompe à la prise de courant (fig. 1/pos. 2) au dos du dispositif de contrôle du flux. Après avoir contrôlé tous les raccords réalisés et tous les câbles, il faut connecter un consommateur à une conduite de pression et l'ouvrir afin

F

F

que l'air présent au début du refoulement puisse s'échapper de la conduite de pression. Enfichez le câble secteur (fig. 1/pos. 3) du dispositif de contrôle du flux dans une prise de courant à contact de protection suffisant 220-240 V ~ 50Hz suffisamment protégée (au moins 10A). Le dispositif de contrôle du flux est alors prêt à l'emploi. Si la pompe a un interrupteur, mettez-la en circuit, sinon, elle se met automatiquement en circuit commence à refouler. Le consommateur peut être fermé dès que du liquide de refoulement en sort. Le dispositif de contrôle du flux met alors la prise (fig. 1/pos. 2) hors circuit. Le démontage se fait alors dans l'ordre inverse. Lors du stockage, veillez à ce qu'aucun liquide de refoulement ne se trouve dans le dispositif de contrôle du flux afin d'éviter tout dommage dû au gel.

## 6. Commande

Le dispositif de contrôle du flux ne dispose d'aucune possibilité de réglage ou de commutation, il fonctionne entièrement automatiquement. Seul l'état de fonctionnement est signalé via 3 DEL (fig. 2/pos. 8).

### **LED verte :**

le dispositif de contrôle du flux est branché au secteur

### **LED jaune :**

le dispositif de contrôle du flux s'est déclenché, la prise (fig. 1/pos. 2) est sous tension

### **LED rouge :**

le dispositif de contrôle du flux a détecté un dérangement



**Les anomalies suivantes sont affichées :**

**Verte allumée :**

le dispositif de contrôle du flux est prêt, aucun liquide de refoulement nécessaire. La pompe ne fonctionne pas.

**Verte et jaune allumées :**

la pompe est en service, un consommateur de prélèvement de liquide de refoulement est ouvert.

**Verte et rouge allumées :**

la pompe se trouve en fonctionnement à sec sans liquide de refoulement. Le dispositif de contrôle du flux réalise 3 essais pour parer au fonctionnement à sec avant de déclencher définitivement le dispositif de protection contre fonctionnement à sec.

F

**Verte allumée, rouge clignotante :**

le dispositif de protection contre fonctionnement à sec s'est déclenché, aucune aspiration du liquide de refoulement n'est plus possible. A l'aide du mode d'emploi de la pompe, trouvez la cause de l'incident (p. ex. une conduite d'aspiration non étanche) et éliminez-la. Remettez ensuite la pompe en service en actionnant la touche RAZ (fig. 2/ pos. 9) sur le dispositif de contrôle du flux.

## **7. Remplacement de la ligne de raccordement réseau**

**Danger !**

Si la ligne de raccordement réseau de cet appareil est endommagée, il faut la faire remplacer par le producteur ou son service après-vente ou par une personne de qualification semblable afin d'éviter tout risque.

## 8. Maintenance

Le dispositif de contrôle du flux ne nécessite aucun entretien. Il suffit de réaliser des contrôles réguliers des raccords vissés et des câbles pour en vérifier le bon maintien, la bonne solidité et leur étanchéité, dans le but de détecter et donc d'éliminer le plus tôt possible toute source d'anomalie.

## 9. Commande de pièces de rechange

**F**

Pour les commandes de pièces de rechange, veuillez indiquer les références suivantes:

- Type de l'appareil
- No. d'article de l'appareil
- No. d'identification de l'appareil
- No. de pièce de rechange de la pièce requise

Les prix et informations actuels sont à votre disposition sur demande dans votre magasin Hornbach.

## 10.Élimination du dérangement

Dérangement	Cause probable	Dépannage
Pompe ne se met pas hors circuit	<ul style="list-style-type: none"> <li>- Panne de couran</li> <li>- Pompe non activée</li> <li>- Aucun liquide de refoulement n'est prélevé, la conduite de pression a suffisamment de pression</li> </ul>	<ul style="list-style-type: none"> <li>- Contrôler la conduite et le fusible</li> <li>- Mettre la pompe en circuit</li> <li>- Ouvrir le consommateur</li> </ul>
La pompe se met constamment hors et en circuit	<ul style="list-style-type: none"> <li>- Le côté pression n'est pas étanche</li> </ul>	<ul style="list-style-type: none"> <li>- Contrôler si le consommateur et la conduite de pression n'ont pas de défauts d'étanchéité</li> </ul>
Pompe ne se met pas hors circuit	<ul style="list-style-type: none"> <li>- Le côté pression n'est pas étanche</li> <li>- Consommateur ouvert</li> </ul>	<ul style="list-style-type: none"> <li>- Contrôler si le consommateur et la conduite de pression n'ont pas de défauts d'étanchéité</li> <li>- Fermer le consommateur</li> </ul>

F



Uniquement pour les pays de l'Union Européenne

Ne jetez pas les outils électriques dans les ordures ménagères!

Selon la norme européenne 2012/19/CE relative aux appareils électriques et systèmes électroniques usés et selon son application dans le droit national, les outils électriques usés doivent être récoltés à part et apportés à un recyclage respectueux de l'environnement.

F

Possibilité de recyclage en alternative à la demande de renvoi :  
Le propriétaire de l'appareil électrique est obligé, en guise d'alternative à un envoi en retour, à contribuer à un recyclage effectué dans les règles de l'art en cas de cessation de la propriété. L'ancien appareil peut être remis à un point de collecte dans ce but. Cet organisme devra l'éliminer dans le sens de la Loi sur le cycle des matières et les déchets. Ne sont pas concernés les accessoires et ressources fournies sans composants électroniques.

Toute réimpression ou autre reproduction de la documentation et des papiers joints aux produits, même sous forme d'extraits, est possible uniquement sous réserve de l'autorisation expresse de la société Hornbach Baumarkt AG.

Sous réserve de modifications techniques

## 11. Bon de garantie

Chère cliente, cher client,

Nos produits sont soumis à un contrôle de qualité très strict. Si toutefois, il arrivait que cet appareil ne fonctionne pas parfaitement, nous en sommes désolés et nous vous prions de vous adresser à notre service après-vente à l'adresse indiquée sur ce bon de garantie ou au magasin où vous avez acheté cet appareil. La garantie est valable dans les conditions suivantes :

1. Les conditions de garantie réglementent les prestations de garantie supplémentaires que le fabricant mentionné ci-dessous promet aux acheteurs de ses appareils en supplément de la prestation de garantie légale. Vos droits légaux en matière de garantie restent inchangés. Notre prestation de garantie est gratuite pour vous.
2. La prestation de garantie s'étend exclusivement aux défauts résultant d'une erreur de fabrication ou de matériau d'un appareil neuf du fabricant mentionné ci-dessous et acheté par vos soins. La prestation de garantie se limite selon notre décision soit à la résolution de tels défauts sur l'appareil, soit à l'échange de l'appareil.

Veillez au fait que nos appareils, conformément au règlement, n'ont pas été conçus pour être utilisés dans un environnement professionnel, industriel ou artisanal. Il n'y a donc pas de contrat de garantie quand l'appareil a été utilisé professionnellement, artisanalement ou par des sociétés industrielles ou exposé à une sollicitation semblable pendant la durée de la garantie.

3. Sont exclus de notre garantie :
  - les dommages liés au non-respect des instructions de montage ou en raison d'une installation incorrecte, au non-respect du mode d'emploi (en raison par ex. du branchement de l'appareil sur la tension de réseau ou le type de courant incorrect), au non-respect des dispositions de maintenance et de sécurité ou résultant d'une exposition de l'appareil à des conditions environ-

F

nementales anormales ou d'un manque d'entretien et de maintenance.

- les dommages résultant d'une utilisation abusive ou non conforme (comme par ex. une surcharge de l'appareil ou une utilisation d'outils ou d'accessoires non autorisés), de la pénétration d'objets étrangers dans l'appareil (comme par ex. du sable, des pierres ou de la poussière), de l'utilisation de la force ou de la violence (comme par ex. les dommages liés aux chutes).

- les dommages sur l'appareil ou des parties de l'appareil résultant de l'usure normale liée à l'utilisation de l'appareil ou de toute autre usure naturelle.

F

4. La durée de garantie est de 3 ans et débute à la date d'achat de l'appareil. Les droits à la garantie doivent être revendiqués avant l'expiration de la durée de garantie dans un délai de deux semaines après avoir constaté le défaut. La revendication de droits à la garantie après expiration de la durée de garantie est exclue. La réparation ou l'échange de l'appareil n'entraîne ni une extension de la durée de garantie ni le début d'une nouvelle durée de garantie pour cet appareil ou toute autre pièce de rechange installée sur l'appareil. Cela est valable également dans le cas d'une intervention du service après-vente à domicile.

Pour les pièces d'usure, de consommation et manquantes, nous renvoyons aux restrictions de cette garantie conformément aux informations du service après-vente de ce mode d'emploi.

**Hornbach Baumarkt AG,**  
**Hornbachstraße 11, 76879 Bornheim / Germany**  
[www.hornbach.com](http://www.hornbach.com)

## Indice

1. Avvertenze sulla sicurezza
2. Descrizione dell'apparecchio ed elementi forniti
3. Utilizzo proprio
4. Caratteristiche tecniche
5. Installazione messa in esercizio
6. Uso
7. Sostituzione del cavo di alimentazione
8. Manutenzione
9. Ordinazione di pezzi di ricambio
10. Eliminazione delle anomalie
11. Certificato di garanzia



**Pericolo!**

Nell'usare gli apparecchi si devono rispettare diverse avvertenze di sicurezza per evitare lesioni e danni. Quindi leggete attentamente queste istruzioni per l'uso/le avvertenze di sicurezza. Conservate bene le informazioni per averle a disposizione in qualsiasi momento. Se date l'apparecchio ad altre persone, consegnate queste istruzioni per l'uso/le avvertenze di sicurezza insieme all'apparecchio. Non ci assumiamo alcuna responsabilità per incidenti o danni causati dal mancato rispetto di queste istruzioni e delle avvertenze di sicurezza.

**1. Avvertenze sulla sicurezza**

**Pericolo!**

**Leggete tutte le avvertenze di sicurezza e le istruzioni.** Dimenticanze nel rispetto delle avvertenze di sicurezza e delle istruzioni possono causare scosse elettriche, incendi e/o gravi lesioni.

**Conservate tutte le avvertenze e le istruzioni per eventuali necessità future.**

**Pericolo!**

**L'apparecchio deve venire alimentato tramite un dispositivo di protezione per correnti di guasto (RCD) con una corrente di guasto nominale non superiore a 30 mA (secondo la norma VDE 0100 parte 702 e 738).**

**Se non siete sicuri che nell'installazione sia presente un RCD, consigliamo di utilizzare un interruttore differenziale PRCD-S (rivolgetevi al vostro elettricista di fiducia).**



**L'apparecchio non è adatto all'uso in piscine, piscine per bambini di ogni tipo e vasche in cui possano essere presenti persone o animali mentre essa è in funzione. È vietato l'uso dell'apparecchio in presenza di persone o animali nella zona di pericolo. Rivolgetevi al vostro elettricista specializzato!**

**Pericolo!**

Questo apparecchio non è destinato ad essere usato da persone (bambini compresi) con capacità fisiche, sensoriali o mentali limitate o che manchino di esperienza e/o conoscenze, a meno che non vengano sorvegliati da una persona responsabile per la loro sicurezza o abbiano ricevuto da essa istruzioni su come usare l'apparecchio. I bambini devono essere sorvegliati per assicurarsi che non giochino con l'apparecchio.

- Leggete attentamente le istruzioni per l'uso ed osservatene le avvertenze. Con l'aiuto di queste istruzioni per l'uso, familiarizzate con l'apparecchio, il suo uso corretto e le avvertenze di sicurezza.
- Adottate misure atte a tenere l'apparecchio lontano dalla portata dei bambini.
- Nell'area di esercizio dell'apparecchio, l'utilizzatore è responsabile nei confronti di terzi.
- Prima della messa in esercizio ci si deve assicurare tramite il controllo da parte di un tecnico che siano state prese le misure di protezione elettriche richieste.
- Durante il funzionamento della pompa è vietato fare il bagno nella vasca di alimentazione.
- Prima di ogni uso effettuate un controllo visivo dell'apparecchio. Non usate l'apparecchio se i dispositivi di sicurezza sono danneggiati o usurati. Non escludete mai i dispositivi di sicurezza.
- Utilizzate l'apparecchio esclusivamente per lo scopo indicato in queste istruzioni per l'uso.
- Siete responsabili per la sicurezza nella zona di lavoro.

- Nel caso in cui la spina venisse danneggiata da agenti esterni, il cavo non deve venire riparato, ma sostituito con uno nuovo. Questa operazione deve venire eseguita soltanto da un elettricista specializzato.
- La tensione alternata di 220-240 V indicata sulla targhetta di identificazione deve corrispondere alla tensione di rete esistente.
- Assicuratevi che gli attacchi elettrici si trovino in una zona che non venga sommersa dall'acqua e che siano protetti dall'umidità.
- Staccate la spina dalla presa di corrente prima di ogni operazione all'apparecchio.
- Evitate di esporre l'apparecchio ad un getto d'acqua diretto.
- L'utilizzatore è responsabile del rispetto delle norme locali di montaggio e di sicurezza (chiedete eventualmente ad un elettricista).
- Tramite misure appropriate l'utilizzatore deve escludere i danni conseguenti causati da inondazioni di ambienti per difetti della pompa (ad es. installazione di un impianto di allarme, pompa di riserva o simili).
- In caso di un eventuale guasto i lavori di riparazione devono venire eseguiti soltanto da un elettricista specializzato oppure dal servizio assistenza.
- L'apparecchio non deve essere montato nel circuito dell'acqua potabile.

## 2. Descrizione dell'apparecchio ed elementi forniti

### Fig. 1

- Interruttore di flusso (1)
- Presa (2)
- Cavo di alimentazione (3)
- Adattatore di collegamento (4)

Le pompe eventualmente raffigurate servono solo per illustrazione e non sono compresi fra gli elementi forniti.

## 3. Utilizzo proprio

Si può utilizzare per il rifornimento idrico domestico in casa e in giardino. Ideale per trasformare le pompe per l'irrigazione in una centralina idrica. L'interruttore di flusso elettronico con la protezione dal funzionamento a secco inserisce automaticamente la pompa in caso di bisogno d'acqua. La pompa si disattiva dopo che è stato interrotto il prelievo di acqua. Facile montaggio su ogni pompa da giardino con attacco 33,3 mm (R1)! Facile collegamento grazie a cavo di alimentazione e presa già montati.

Tenete presente che i nostri apparecchi non sono stati costruiti per l'impiego professionale, artigianale o industriale. Non ci assumiamo alcuna garanzia quando l'apparecchio viene usato in imprese commerciali, artigianali o industriali, o in attività equivalenti.

#### 4. Caratteristiche tecniche

Tensione di rete:.....	220-240 V~ / 50 Hz
Corrente max.: .....	10 A
Tipo di protezione: .....	IP 44
Pressione max. di esercizio:.....	1,0 MPa (10 bar)
Temperatura max.: .....	55°C

#### 5. Installazione messa in esercizio

**I** Disinserite la pompa e scollegate la spina della pompa. Staccate la tubazione di mandata già collegata direttamente dalla pompa. Fate attenzione ad un corretto sfiato della pompa (in merito tenete presenti le istruzioni per la pompa). Avvitare l'adattatore di collegamento (Fig. 1/Pos. 4) sull'attacco di mandata della pompa (Fig. 3). Posizionare l'interruttore di flusso (Fig. 1/Pos. 1) con il filetto di collegamento (Fig. 2/Pos. 5) sul relativo adattatore e fissatelo bene (Fig. 4) con il dado a risvolto (Fig. 4/Pos. 10). L'interruttore di flusso deve essere assolutamente in posizione verticale, ossia l'attacco per la pompa (Fig. 2/Pos. 5) deve trovarsi in basso e l'attacco per il tubo di mandata deve trovarsi in alto (Fig. 2/Pos. 6). In altre posizioni l'interruttore di flusso non può funzionare correttamente. Sollevate (Fig. 5) la valvola antiritorno per la relativa impugnatura (Fig. 2/Pos. 7) e riempite con il liquido da convogliare l'interruttore di flusso fino all'estremità inferiore del filetto dell'attacco di mandata (Fig. 2/Pos. 6) per evitare un funzionamento a secco dell'impianto. Ora avvitate il tubo di mandata sull'attacco dell'interruttore di flusso previsto a tal fine (Fig. 2/Pos. 6) provvedendo ad una tenuta adeguata, per es. con nastro teflon (non compreso negli elementi forniti). Inserite la spina della pompa nella presa (Fig. 1/Pos. 2) sul retro dell'interruttore di flusso. Dopo aver controllato tutte le tubazioni ed i collegamenti eseguiti si deve collegare ed aprire un'utenza sul tubo di mandata affinché, iniziando il processo di convogliamento, l'aria presente possa uscire dal tubo di mandata. Inserite il cavo di rete (Fig. 1/Pos. 3) dell'interruttore di

flusso in una presa con messa a terra da 220-240V ~ 50Hz sufficientemente protetta (almeno 10A). L'interruttore di flusso è ora pronto all'esercizio. Accendete la pompa se è provvista di un interruttore, altrimenti la pompa parte automaticamente ed inizia a convogliare. L'utenza può essere chiusa appena il liquido da convogliare comincia ad uscire. L'interruttore di flusso disattiva ora la presa (Fig. 1/Pos. 2). Lo smontaggio avviene rispettivamente nell'ordine inverso. Quando riponete la pompa badate che non vi sia più liquido da convogliare nell'interruttore di flusso al fine di evitare danni causati dal gelo.

## 6. Uso

L'interruttore di flusso non può essere regolato o attivato, funziona automaticamente. Lo stato di esercizio viene segnalato solo da 3 spie (Fig. 2/Pos. 8).

### **Spia verde:**

l'interruttore di flusso è collegato alla rete elettrica

### **Spia gialla:**

l'interruttore di flusso è intervenuto, la presa (Fig. 1/Pos. 2) è sotto tensione

### **Spia rossa:**

l'interruttore di flusso ha individuato un'anomalia

### **Vengono indicati i seguenti stati di esercizio:**

#### **È illuminata la spia verde:**

l'interruttore di flusso è pronto all'esercizio, non c'è bisogno di liquido da convogliare. La pompa non è in funzione.

**Sono illuminate la spia verde e quella gialla:**

la pompa è in funzione, un'utenza per il prelievo del liquido da convogliare è aperta.

**Sono illuminate la spia verde e quella rossa:**

la pompa funziona a secco senza liquido da convogliare. L'interruttore di flusso esegue 3 tentativi per porre fine al funzionamento a secco prima che intervenga definitivamente la protezione contro il funzionamento a secco.

**È illuminata la spia verde, quella rossa lampeggia:**

la protezione contro il funzionamento a secco è intervenuta, non è più possibile aspirare il liquido da convogliare. Aiutandovi con le istruzioni per la pompa trovate ed eliminate la causa dell'errore (per es. perdite del tubo di aspirazione). Dopodiché azionando il tasto di reset (Fig. 2/ Pos. 9) sull'interruttore di flusso, mettete di nuovo in esercizio la pompa.

## 7. Sostituzione del cavo di alimentazione

### **Pericolo!**

Se il cavo di alimentazione di questo apparecchio viene danneggiato deve essere sostituito dal produttore, dal suo servizio di assistenza clienti o da una persona al pari qualificata al fine di evitare pericoli.

## 8. Manutenzione

L'interruttore di flusso non ha bisogno di manutenzione. Si deve soltanto controllare regolarmente che i collegamenti a vite e i tubi siano correttamente collegati, ben fissi e non presentino perdite in modo tale da poter riconoscere ed eliminare tempestivamente fonti di errori.

## 9. Ordinazione di pezzi di ricambio

Volendo commissionare dei pezzi di ricambio, si dovrebbe dichiarare quanto segue:

- modello dell'apparecchio
- numero dell'articolo dell'apparecchio
- numero d'ident. dell'apparecchio
- numero del pezzo di ricambio del ricambio necessitato.

Le informazioni e i prezzi validi al momento sono disponibili su richiesta presso il vostro centro Hornbach.



## 10. Eliminazione delle anomalie

Anomalia	Possibile causa	Eliminazione
La pompa non si inserisce	<ul style="list-style-type: none"> <li>- Caduta di corrente</li> <li>- La pompa non è inserita</li> <li>- Non viene prelevato il liquido da convogliare, il tubo di mandata è sotto sufficiente pressione</li> </ul>	<ul style="list-style-type: none"> <li>- Controllate il cavo ed il fusibile</li> <li>- Inserite la pompa</li> <li>- Aprite l'utenza</li> </ul>
La pompa si inserisce e disinserisce in continuazione	<ul style="list-style-type: none"> <li>- Lato mandata con perdite</li> </ul>	<ul style="list-style-type: none"> <li>- Controllate che l'utenza ed il tubo di mandata non presentino perdite</li> </ul>
La pompa non si disinserisce	<ul style="list-style-type: none"> <li>- Lato mandata con perdite</li> <li>- Utenza aperta</li> </ul>	<ul style="list-style-type: none"> <li>- Controllate che l'utenza ed il tubo di mandata non presentino perdite</li> <li>- Chiudete l'utenza</li> </ul>





Solo per paesi membri dell'UE

Non smaltite gli elettroutensili nei rifiuti domestici!

Secondo la direttiva europea 2012/19/CE sui rifiuti di apparecchiature elettriche ed elettroniche e il suo recepimento nelle normative nazionali, gli elettroutensili usati devono venire raccolti separatamente e venire smaltiti in modo ecocompatibile.

Alternativa di riciclaggio alla richiesta di restituzione:

il proprietario dell'apparecchio elettrico è tenuto in alternativa, invece della restituzione, a collaborare in modo che lo smaltimento venga eseguito correttamente in caso ceda l'apparecchio. L'apparecchio vecchio può anche venire consegnato ad un centro di raccolta che provvede poi allo smaltimento secondo le norme nazionali sul riciclaggio e sui rifiuti. Non ne sono interessati gli accessori e i mezzi ausiliari senza elementi elettrici forniti insieme ai vecchi apparecchi.

La ristampa o qualsiasi tipo di riproduzione, anche parziale, della documentazione e dei documenti d'accompagnamento dei prodotti è consentita solo con l'esplicita autorizzazione da parte di Hornbach Baumarkt AG.

Con riserva di apportare modifiche tecniche

## 11. Certificato di garanzia

Gentili clienti,  
i nostri prodotti sono soggetti ad un rigido controllo di qualità. Se tuttavia una volta l'apparecchio non dovesse funzionare correttamente, ci scusiamo e vi preghiamo di rivolgervi al nostro Servizio Assistenza all'indirizzo indicato in questa scheda di garanzia o al punto vendita in cui avete acquistato l'apparecchio. Per la rivendicazione dei diritti di garanzia vale quanto segue:

1. Le presenti condizioni di garanzia regolano prestazioni di garanzia supplementari che il produttore su indicato concede in aggiunta alla garanzia legale agli acquirenti di nuovi apparecchi. La presente garanzia non tocca i vostri diritti al ricorso in garanzia previsti dalla legge. Le nostre prestazioni di garanzia sono per voi gratuite.
2. La prestazione di garanzia riguarda esclusivamente i difetti di un nuovo apparecchio da voi acquistato del produttore di cui sopra, riconducibili a errori di materiale o di produzione, ed è limitata, a nostra discrezione, all'eliminazione di questi difetti dell'apparecchio o alla sostituzione dell'apparecchio stesso. Tenete presente che i nostri apparecchi non sono stati costruiti per l'impiego artigianale, professionale o imprenditoriale. Pertanto un contratto di garanzia non viene concluso se l'apparecchio è stato usato entro il periodo di garanzia in attività artigianali, imprenditoriali o industriali o se è stato sottoposto a sollecitazioni equivalenti.
3. Sono esclusi dalla nostra garanzia:
  - Danni all'apparecchio causati dalla mancata osservanza delle istruzioni di montaggio o per un'installazione non corretta, dalla mancata osservanza delle istruzioni per l'uso (come ad es. collegamento a una tensione di rete o a un tipo di corrente non corretti), dalla mancata osservanza delle norme relative alla manutenzione e alla sicurezza, dall'esposizione dell'apparecchio a condizioni ambientali anomale o per la mancata esecuzione di

pulizia e manutenzione.

- Danni all'apparecchio dovuti a usi impropri o illeciti (come per es. sovraccarico dell'apparecchio o utilizzo di utensili di ricambio o accessori non consentiti), alla penetrazione di corpi estranei nell'apparecchio (come per es. sabbia, pietre o polvere, danni dovuti al trasporto), all'impiego della forza o a influssi esterni (come per es. danni causati da caduta).

- Danni all'apparecchio o a parti di esso da ricondurre a un'usura comune, dovuta all'uso o di altro tipo naturale.

4. Il periodo di garanzia è 3 anni e inizia alla data d'acquisto dell'apparecchio. I diritti di garanzia devono essere fatti valere prima della scadenza del periodo di garanzia, entro due settimane dopo avere accertato il difetto. È esclusa la rivendicazione di diritti di garanzia dopo la scadenza del relativo periodo. La riparazione o la sostituzione dell'apparecchio non comporta una proroga del periodo di garanzia e con questa prestazione per l'apparecchio o per pezzi di ricambio eventualmente installati non inizia un nuovo periodo di garanzia. Ciò vale anche nel caso in cui si ricorra a un servizio sul posto.

Per parti mancanti, di consumo e soggette a usura rimandiamo alle limitazioni di questa garanzia secondo le informazioni sul Servizio Assistenza di queste istruzioni per l'uso.

**Hornbach Baumarkt AG,**  
**Hornbachstraße 11, 76879 Bornheim / Germany**  
[www.hornbach.com](http://www.hornbach.com)

## Inhoudsopgave

1. Veiligheidsaanwijzingen
2. Beschrijving van het toestel en leveringsomvang
3. Reglementair gebruik
4. Technische gegevens
5. Installatie en inbedrijfstelling
6. Bediening
7. Vervangen van de netaansluitkabel
8. Onderhoud
9. Bestellen van wisselstukken:
11. Garatiebewijs

NL

### **Gevaar!**

Bij het gebruik van toestellen dienen enkele veiligheidsmaatregelen te worden nageleefd om lichamelijk gevaar en schade te voorkomen. Lees daarom deze handleiding / veiligheidsinstructies zorgvuldig door. Bewaar deze goed zodat u de informatie op elk moment kunt terugvinden. Mocht u dit toestel aan andere personen doorgeven, gelieve dan deze handleiding / veiligheidsinstructies mee te geven. Wij zijn niet aansprakelijk voor ongevallen of schade die te wijten zijn aan niet-naleving van deze handleiding en van de veiligheidsinstructies.

## **1. Veiligheidsaanwijzingen**

### **Gevaar!**

**Lees alle veiligheidsinstructies en aanwijzingen.** Nalatigheden bij de inachtneming van de veiligheidsinstructies en aanwijzingen kunnen elektrische schok, brand en/of zware letsels tot gevolg hebben. **Bewaar alle veiligheidsinstructies en aanwijzingen voor de toekomst.**

### **Gevaar!**

**Het apparaat moet via een aardlekschakelaar (RCD) met een nominale verliesstroom van niet meer dan 30 mA worden gevoed (volgens VDE 0100 deel 702 en 738).**

**Indien u niet zeker bent of in de installatie een RCD voorhanden is, dan bevelen wij aan om een PRCD-S tussenschakelaar te gebruiken (vraag na bij uw elektricien).**

**Het apparaat is niet geschikt voor gebruik in zwembassins, kinderbadjes van welke soort dan ook en ander water waarin zich personen of dieren kunnen ophouden tijdens het gebruik. Het is niet toegestaan om het apparaat te gebruiken terwijl er personen of dieren binnen de gevarezone verblijven. Raadpleeg uw elektrovakman!**

### **Gevaar!**

Dit toestel is niet bedoeld om door personen (inclusief kinderen) met een beperkt fysiek, sensorisch en geestelijk vermogen of door personen, die niet de nodige ervaring en/of kennis hebben, te worden gebruikt, tenzij dit onder toezicht van een persoon gebeurt die verantwoordelijk is voor hun veiligheid of die hen aanwijst, hoe het toestel moet worden gebruikt. Op kinderen moet toezicht worden gehouden om te voorkomen dat ze met het toestel spelen.

NL

- Lees deze gebruiksaanwijzing zorgvuldig en volg de aanwijzingen ervan op. Maakt u zich aan de hand van deze gebruiksaanwijzing vertrouwd met het toestel, het juiste gebruik alsook met de veiligheidsvoorschriften.
- De toegang tot het toestel door kinderen dient door gepaste maatregelen te worden voorkomen.
- De gebruiker is binnen het werkgebied van het toestel verantwoordelijk tegenover derden.
- U dient door een deskundige controle ervoor te zorgen dat de vereiste elektrische veiligheidsmaatregelen aanwezig zijn alvorens het toestel in gebruik te nemen.
- Terwijl de pomp in werking is mogen geen personen zich in het opgevoerde medium ophouden.
- Voer telkens voor gebruik een visuele controle van het toestel uit. Gebruik het toestel niet als veiligheidsinrichtingen beschadigd of versleten zijn. Zet nooit de veiligheidsinrichtingen buiten werking.
- Gebruik het toestel uitsluitend conform het gebruiksdoeleinde vermeld in deze handleiding.

- U bent verantwoordelijk voor de veiligheid binnen het werkgebied.
- Mocht op grond van uitwendige invloeden schade aan de stekker worden berokkend, mag de kabel niet worden hersteld! De kabel moet door een nieuwe worden vervangen. Deze werkzaamheid mag alleen door een elektrovakman worden verricht.
- De wisselspanning van 220-240 V vermeld op het type-aanduidingsplaatje dient overeen te komen met de voorhanden zijnde netspanning.
- Zorg ervoor dat de elektrische insteekverbindingen zich op een overstromingsveilige plaats bevinden of tegen vocht beschermd zijn.
- Vóór alle werkzaamheden aan het apparaat de netstekker uit het stopcontact verwijderen!
- Vermijd dat het toestel aan een directe waterstraal wordt blootgesteld.
- Voor de inachtneming van plaatselijke veiligheids- en inbouwvoorschriften is de gebruiker verantwoordelijk (vraag eventueel een elektrovakman om raad).
- Gevolgschade door overstroming van ruimten bij een defect van de pomp dient door de gebruiker door gepaste maatregelen (b.v. montage van een alarminstallatie, reservepomp en dergelijke) te worden uitgesloten.
- Bij een eventueel defect mogen herstelwerkzaamheden alleen door een elektrovakman of door de klantendienst worden uitgevoerd.
- Het apparaat mag niet in de drinkwaterkringloop worden geïnstalleerd.

## 2. Beschrijving van het toestel en leveringsomvang

### fig. 1

- Stromingsschakelaar (1)
- Stopcontact (2)
- Netkabel (3)
- Aansluitadapter (4)

Eventueel afgebeelde pompen dienen enkel ter veraanschouwelijking en zijn niet bij de levering begrepen.

## 3. Reglementair gebruik

NL

Voor huishoudelijke watervoorziening binnenshuis en in de hobbytuin bruikbaar. Ideaal voor de ombouw van irrigatiepompen als automatische huishoudelijke watervoorzieningsinstallatie. De elektronische stromingsschakelaar met beveiliging tegen drooglopen zet de pomp bij waterbehoefte automatisch aan. Nadat het ontnemen van water gestopt is wordt de pomp vanzelf terug uitgeschakeld. Eenvoudige montage op elke tuinpomp met 33,3 mm (R1) aansluiting! Eenvoudige aansluiting door voorgemonteerde netkabel en geïntegreerd stopcontact.

Wij wijzen erop dat onze toestellen overeenkomstig hun bestemming niet ontworpen zijn voor commercieel, ambachtelijk of industrieel gebruik. Wij zijn niet aansprakelijk indien het toestel in ambachtelijke of industriële bedrijven alsmede bij gelijk te stellen activiteiten wordt gebruikt.



#### 4. Technische gegevens

Netspanning :	220-240 V~ / 50 Hz
Max. ampèrage:	10 A
Bescherming type:	IP 44
Max. werkdruk :	1,0 MPa (10 bar)
Max. temperatuur:	55°C

#### 5. Installatie en inbedrijfstelling

Pomp uitschakelen en netstekker van de pomp uit het stopcontact verwijderen. Reeds voorhanden zijnde drukleiding direct op de pomp verwijderen. Op een correcte ontluuchting van de pomp letten (neem daarvoor de handleiding van de pomp in acht). Aansluitadapter (fig. 1, pos. 4) op de aansluiting van de drukleiding van de pomp vastschroeven (fig. 3). De stromingsschakelaar (fig. 1, pos. 4) met de aansluitschroefdraad (fig. 2, pos. 5) op de aansluitadapter plaatsen en aldaar vasttrekken d.m.v. de wartelmoer (fig. 4, pos. 10) (fig. 4). De stromingsschakelaar moet beslist in een verticale positie staan, d.w.z. de aansluiting naar de pomp (fig. 2, pos. 5) moet beneden liggen en de aansluiting naar de drukleiding (fig. 2, pos. 6) moet boven liggen. In andere posities kan de stromingsschakelaar niet naar behoren werken.

Terugslagklep aan de greep (fig. 2, pos. 7) optillen (fig. 5) en de stromingsschakelaar tot aan het onderste uiteinde van de schroefdraad van de drukaansluiting (fig. 2, pos. 6) voorzichtig met op te voeren vloeistof vullen teneinde het drooglopen van de installatie te voorkomen. Dan de drukleiding op de ervoor voorziene aansluiting (fig. 2, pos. 6) van de stromingsschakelaar vastschroeven; daarbij op een gepaste afdichting b.v. met teflonband (niet bij de levering begrepen) letten. De netstekker van de pomp het stopcontact (fig. 1, pos. 2) aan de achterzijde van de stromingsschakelaar in steken. Na het controleren van alle tot stand gebrachte aansluitingen en leidingen moet een gebruiker op de drukleiding worden aangesloten en geopend

NL

zodat aan het begin van het pompproces de aanwezige lucht uit de drukleiding kan ontsnappen. De netkabel (fig. 1, pos. 3) van de stromingsschakelaar aansluiten op een voldoende beveiligd (minstens 10A) veiligheidsstopcontact 220-240 V ~ 50Hz.

De stromingsschakelaar is nu bedrijfsklaar. De pomp aanzetten, indien die van een schakelaar is voorzien, anders gaat de pomp nu vanzelf worden ingeschakeld en beginnen pompen. De gebruiker kan worden afgesloten zodra er gepompte vloeistof ontsnapt. De stromingsschakelaar schakelt dan het stopcontact (fig. 1, pos. 2) uit. De demontage gebeurt overeenkomstig in omgekeerde volgorde. Bij het opbergen ervoor zorgen dat geen pompvloeistof in de stromingsschakelaar achterblijft om vorstschade te voorkomen.

NL

## 6. Bediening

De stromingsschakelaar heeft geen instel- of schakelmogelijkheden; hij werkt volledig automatisch. Er wordt enkel de bedrijfstoestand door 3 LEDs (fig. 2, pos. 8) gesignaleerd.

### **Groene LED:**

De stromingsschakelaar is aangesloten op het stroomnet.

### **Gele LED:**

De stromingsschakelaar heeft gereageerd, er staat spanning op het stopcontact (fig. 1, pos. 2).

### **Rode LED:**

De stromingsschakelaar heeft een storing gedetecteerd.

### **De volgende bedrijfstoestanden worden aangeduid:**

#### **Groen brandt:**

De stromingsschakelaar is bedrijfsklaar; er is geen behoefte aan te verpompen vloeistof. Pomp draait niet.

**Groen en geel branden:**

De pomp is in werking, een gebruiker is geopend om pompvloeistof te ontnemen.

**Groen en rood branden:**

De pomp loopt droog, zonder pompvloeistof. De stromingsschakelaar voert 3 pogingen uit om het drooglopen te verhelpen voordat de veiligheid tegen drooglopen definitief reageert.

**Groen brandt, rood knippert:**

De veiligheid tegen drooglopen heeft gereageerd, er is geen aanzuiging van op te voeren vloeistof meer mogelijk.

Met behulp van de handleiding van de pomp de oorzaak van de fout (b.v. lekke zuigleiding) opsporen en verhelpen. Daarna de resetknop (fig. 2, pos. 9) op de stromingsschakelaar indrukken om de pomp terug in gebruik te nemen.

NL

## 7. Vervangen van de netaansluitkabel

**Gevaar!**

Als de netaansluitkabel van dit toestel wordt beschadigd, dient deze door de fabrikant of door de dienst na verkoop of een overeenkomstig gekwalificeerde persoon te worden vervangen om te voorkomen dat iemand in gevaar wordt gebracht.

## 8. Onderhoud

De stromingsschakelaar is onderhoudsvrij. U dient alleen regelmatig te controleren of de schroefverbindingen en leidingen naar behoren zijn aangebracht, goed vast zitten en dicht zijn teneinde foutbronnen zo vroeg mogelijk te kunnen onderscheiden en verhelpen.

### **9. Bestellen van wisselstukken:**

Gelieve bij het bestellen van wisselstukken volgende gegevens te vermelden:

- Type van het toestel
- Artikelnummer van het toestel
- Ident-nummer van het toestel
- Wisselstuknummer van het benodigd stuk

Actuele prijzen en info krijgt u op aanvraag in uw Hornbach bouwmarkt.



Enkel voor EU-landen

Elektrisch gereedschap hoort niet bij het huisvuil thuis!

Volgens de Europese richtlijn 2012/19/EG op afgedankte elektrische en elektronische toestellen en omzetting in nationaal recht dienen afgedankte elektrische gereedschappen afzonderlijk te worden verzameld en milieuvriendelijk te worden gerecycleerd.

Recyclagealternatief i.p.v. het toestel terug te sturen:

De eigenaar van het elektrische toestel is alternatief verplicht, i.p.v. het toestel terug te sturen, mede te werken bij de behoorlijke recyclage in geval hij zich van het eigendom ontdoet. Het afgedankte toestel kan hiervoor ook bij een verzamelplaats worden afgegeven die voor een verwijdering als bedoeld in de wetgeving in zake recyclage en afvalverwerking zorgt. Hieronder vallen niet bij de afgedankte toestellen gevoegde accessoires en hulpmiddelen zonder elektrische componenten.

NL

Nadruk of andere reproductie van documentatie en begeleidende papieren van de producten, geheel of gedeeltelijk, is alleen toegestaan met uitdrukkelijke toestemming van Hornbach Baumarkt AG.

Technische wijzigingen voorbehouden

## 11. Garantiebewijs

Geachte klant,  
onze producten worden onderworpen aan een strenge kwaliteitscontrole. Mocht dit apparaat echter ooit niet naar behoren werken, spijt het ons ten zeerste en verzoeken wij u zich te wenden tot onze servicedienst onder het adres vermeld op dit garantiebewijs, of tot het verkooppunt waar u het toestel heeft gekocht. Voor eisen in verband met het recht garantie geldt het volgende:

NL

1. Deze garantievoorwaarden regelen aanvullende garantieprestaties, die de hieronder genoemde fabrikant kopers van zijn nieuwe apparaten toezegt in aanvulling tot de wettelijke garantie. Uw wettelijke garantieclaims blijven onaangetast door deze garantie. Onze garantieprestatie is voor u gratis.
2. De garantieprestatie geldt uitsluitend voor gebreken aan een door u aangekocht nieuw apparaat van de hieronder genoemde fabrikant die aantoonbaar berusten op een materiaal- of productiefout, en is naar onze keuze beperkt tot het verhelpen van zulke gebreken aan het apparaat of de vervanging ervan.  
Wij wijzen erop dat onze apparaten overeenkomstig hun bestemming niet ontworpen zijn voor commercieel, ambachtelijk of industrieel gebruik. Van een garantiecontract is derhalve geen sprake, als het apparaat binnen de garantieperiode in commerciële, ambachtelijke of industriële bedrijven werd ingezet of aan een daarmee gelijk te stellen belasting werd blootgesteld.
3. Van onze garantie zijn uitgesloten:
  - Schade aan het apparaat als gevolg van niet-inachtneming van de montagehandleiding of op grond van ondeskundige installatie, als gevolg van niet-inachtneming van de gebruiksaanwijzing (zoals bijv. door aansluiting aan een verkeerde netspanning of stroomsoort) of niet-inachtneming van de onderhouds- en veiligheidsvoorschriften, door blootstelling van het apparaat aan abnormale omgevingsvoorwaarden of door nalatig onderhoud en verzorging.
  - Schade aan het apparaat als gevolg van misbruik of ondeskun-

dige toepassingen (zoals bijv. overbelasting van het apparaat of de inzet van niet toegelaten gereedschappen of toebehoren), binnendringen van vreemde voorwerpen in het apparaat (zoals bijv. zand, stenen of stof, transportschade), gebruik van geweld of als gevolg van externe invloeden (zoals bijv. schade door vallen).

- Schade aan het apparaat of aan delen van het apparaat die valt te herleiden tot slijtage als gevolg van gebruik, en als gevolg van normale of andere natuurlijke slijtage.

4. De garantieperiode bedraagt 3 jaar en gaat in op de datum van aankoop van het apparaat. Garantieclaims dienen voor het verloop van de garantieperiode binnen de twee weken na het vaststellen van het defect geldend te worden gemaakt. Het indienen van garantieclaims na verloop van de garantieperiode is uitgesloten. De herstelling of vervanging van het apparaat leidt niet tot een verlenging van de garantieperiode noch wordt door deze prestatie een nieuwe garantieperiode voor het apparaat of voor eventueel ingebouwde wisselstukken op gang gebracht. Dit geldt ook bij het ter plaatse uitvoeren van een serviceactiviteit.

NL

Voor slijtstukken, verbruiksmateriaal en ontbrekende onderdelen wordt verwezen naar de beperkingen van deze garantie conform de service-informatie van deze handleiding.

**Hornbach Baumarkt AG,**  
**Hornbachstraße 11, 76879 Bornheim / Germany**  
[www.hornbach.com](http://www.hornbach.com)

## Innehållsförteckning

1. Säkerhetsanvisningar
2. Beskrivning av apparaten samt leveransomfattning
3. Ändamålsenlig användning
4. Tekniska data
5. Installera och ta apparaten i drift
6. Använda apparaten
7. Byta ut nätkabeln
8. Underhåll
9. Reservdelsbeställning
10. Åtgärda störningar
11. Garantibevis

S



### **Fara!**

Innan maskinen kan användas måste särskilda säkerhetsanvisningar beaktas för att förhindra olyckor och skador. Läs därför noggrant igenom denna bruksanvisning och dessa säkerhetsanvisningar. Förvara dem på ett säkert ställe så att du alltid kan hitta önskad information. Om maskinen ska överlåtas till andra personer måste även denna bruksanvisning och dessa säkerhetsanvisningar medfölja. Vi övertar inget ansvar för olyckor eller skador som har uppstått om denna bruksanvisning eller säkerhetsanvisningarna åsidosätts.

## **1. Säkerhetsanvisningar**

### **Fara!**

**Läs alla säkerhetsanvisningar och instruktioner.** Försummelser vid iakttagandet av säkerhetsanvisningarna och instruktionerna kan förorsaka elstöt, brand och/eller svåra skador. **Förvara alla säkerhetsanvisningar och instruktioner för framtiden.**

**S**

### **Fara!**

**Apparaten ska anslutas till en strömförsörjning som skyddas av en jordfelsbrytare (RCD) med max. 30 mA märkström (enl. VDE 0100, del 702 och 738).**

**Om du inte är säker på att en RCD ingår i installationen, rekommenderar vi att du använder en skyddsbrytare av typ PRCD-S (hör efter med en behörig elinstallatör).**

**Pumpen är inte avsedd för användning i simbassänger, plaskdammar av olika slag eller andra vattendrag i vilka personer eller djur kan vistas medan apparaten är i drift. Pumpen får inte tas i drift medan personer eller djur befinner sig i farozonen. Fråga din elinstallatör!**

### **Fara!**

Denna maskin är inte avsedd att användas av personer (inkl. barn) med begränsad fysisk, sensorisk eller mental förmåga eller bristfällig erfarenhet och/eller kunskap, såvida inte en person som ansvarar för säkerheten håller uppsikt eller ger instruktioner om korrekt användning av maskinen. Barn ska hållas under uppsikt för att säkerställa att de inte använder maskinen som leksak.

S

- Läs igenom bruksanvisningen noggrant och beakta alla anvisningar. Använd bruksanvisningen till att informera dig om apparaten, dess användningsområden samt gällande säkerhetsanvisningar.
- Tilltag lämpliga åtgärder för att förhindra att barn kommer åt apparaten.
- Inom apparatens arbetsområde är användaren själv ansvarig för ev. skador gentemot tredje man.
- Innan apparaten tas i drift måste en fackman kontrollera att erforderliga elektriska skyddsåtgärder har vidtagits.
- Medan apparaten används får inga personer vistas i vätskan som pumpas.
- Kontrollera apparaten optiskt varje gång innan du använder den. Använd inte apparaten om säkerhetsanordningarna är skadade eller slitna. Sätt aldrig säkerhetsanordningarna ur kraft.
- Apparaten får endast användas till de användningsändamål som anges i denna bruksanvisning.
- Du är själv ansvarig för säkerheten inom arbetsområdet.
- Om kabeln eller stickkontakten har skadats av yttre påverkan, får kabeln inte repareras! Kabeln måste bytas ut mot en ny. Sådana arbeten får endast utföras av en behörig elinstallatör.
- Växelspänningen 220-240 V som anges på apparatens typskylt måste stämma överens med aktuell nätspänning.
- Kontrollera att de elektriska anslutningarna befinner sig på en plats där det inte finns risk för att de översvämmas, eller där de är tillräckligt skyddade mot fukt.
- Dra alltid ut stickkontakten inför arbeten på apparaten.

- Undvik att utsätta apparaten för en direkt vattenstråle.
- Ägaren är ansvarig för att lokala säkerhets- och monteringsbestämmelser beaktas. (Fråga ev. en behörig elinstallatör)
- Ägaren måste tilltaga lämpliga åtgärder (t ex installation av larmanläggning, reservpump eller liknande) för att utesluta risken för följdskador vid översvämningar i utrymmen om störningar uppstår i apparaten.
- Om apparaten ev. upphör att fungera får den endast repareras av en behörig elinstallatör eller av kundtjänst.
- Apparaten får inte integreras i ett dricksvattennät.

S

## 2. Beskrivning av apparaten samt leveransomfattning

### **bild 1**

- Flödesbrytare (1)
- Stickuttag (2)
- Nätkabel (3)
- Anslutningsadapter (4)

Pumpar som ev. förekommer i bilderna ska endast förklara avsedd funktion. Dessa pumpar medföljer ej.

## 3. Ändamålsenlig användning

**S**

Kan användas till vattenförsörjning till hus och trädgård. Perfekt för ombyggnad av bevattningspump till pumpautomat. Den elektroniska flödesbrytaren med torrkörningsskydd kopplar in pumpen automatiskt vid behov. Pumpen kopplas ifrån på nytt när inget vatten längre tappas av.

Enkel att montera på en valfri trädgårdspump med 33,3 mm (R1)-anslutning. Enkel att ansluta med förmonterad nätkabel och stickuttag.

Tänk på att våra produkter endast får användas till ändamålsenligt syfte och inte har konstruerats för yrkesmässig, hantverksmässig eller industriell användning. Vi ger därför ingen garanti om produkten ska användas inom yrkesmässiga, hantverksmässiga eller industriella verksamheter eller vid liknande aktiviteter.

#### 4. Tekniska data

Nätspänning .....	220-240 V~ / 50 Hz
Max. strömstyrka .....	10 A
Kapslingsklass.....	IP 44
Max. driftryck .....	1,0 MPa (10 bar)
Max. temperatur .....	55°C

#### 5. Installera och ta apparaten i drift

Slå ifrån pumpen och dra ut pumpens stickkontakt. Ta bort tryckledningen som är monterad direkt på pumpen. Se till att pumpen avluftas korrekt (se efter i bruksanvisningen till pumpen). Skruva fast anslutningsadaptorn (bild 1/pos. 4) på pumpens anslutning för tryckledningen (bild 3). Sätt flödesbrytaren (bild 1/pos. 1) samt anslutningsgången (bild 2/pos. 5) på anslutningsadaptorn och dra åt med överfallsmuttern (bild 4/pos. 10) på anslutningsadaptorn (bild 4). Flödesbrytaren måste tvunget stå lodrätt. Detta innebär att anslutningen mot pumpen (bild 2/pos. 5) är nedtill och anslutningen till tryckledningen (bild 2/pos. 6) är upptill. Om flödesbrytaren monteras på annat sätt kan den inte fungera korrekt.

Lyft upp backventilen med stiftet (bild 2/pos. 7 samt bild 5) och fyll försiktigt pumpvätska i flödesbrytaren upp till den undre gången i tryckanslutningen (bild 2/pos. 6). Därmed kan du förhindra att flödesbrytaren kör torrt. Skruva nu fast tryckledningen vid den passande anslutningen (bild 2/pos. 6) på flödesbrytaren. Se till att rätt packning sätts in, t ex med teflonband (medföljer ej). Anslut pumpens stickkontakt till stickuttaget (bild 1/pos. 2) på baksidan av flödesbrytaren. Efter att du har kontrollerat alla anslutningar och ledningar måste en förbrukande enhet anslutas till tryckledningen och därefter öppnas. Därmed kan luft som finns i tryckledningen tryckas ut när pumpen startas. Anslut flödesbrytarens nätkabel (bild 1/pos. 3) till ett jordat stickuttag med tillräcklig säkring (min. 10 A) för 220-240 V ~ 50 Hz. Flödesbrytaren är nu klar för användning. Slå på pumpen om den

S

är utrustad med en strömbrytare. I annat fall kommer pumpen nu att starta automatiskt och börjar sedan pumpa vätska. När vätska tränger ut kan den förbrukande enheten stängas. Flödesbrytaren kopplar ifrån stickuttaget (bild 1/pos. 2).

Demontera i omvänd ordningsföljd. Innan du förvarar flödesbrytaren inför vintern måste du se till att ingen pumpvätska finns kvar i flödesbrytaren eftersom frostsador annars kan uppstå.

## 6. Använda apparaten

Flödesbrytaren kan inte ställas in eller kopplas om. Den fungerar helt automatiskt.

Aktuellt driftstatus signaleras endast med tre lysdioder (bild 2/pos. 8).

### S

#### **Grön lysdiod:**

Flödesbrytaren är ansluten till elnätet.

#### **Gul lysdiod:**

Flödesbrytaren har löst ut, stickuttaget (bild 1/pos. 2) är spänningsförande.

#### **Röd lysdiod:**

Flödesbrytaren har konstaterat en störning.

#### **Följande driftstatus visas:**

##### **Grön lysdiod tänd:**

Flödesbrytaren är klar för användning. Ingen vätska krävs. Pumpen kör inte.

##### **Grön och gul lysdiod är tända:**

Pumpen är i drift, en förbrukande enhet för avtappning av pumpvätska är öppen.

**Grön och röd lysdiod är tända:**

Pumpen befinner sig i torrkörning utan pumpvätska. Flödesbrytaren genomför tre försök att åtgärda torrkörningen innan torrkörningsskyddet slutligen utlöses.

**Grön lysdiod tänd, röd lysdiod blinkar:**

Torrkörningsskyddet har löst ut. Pumpvätska kan inte längre sugas upp. Lokalisera störningen (t ex otät sugledning) med hjälp av bruksanvisningen till pumpen och åtgärda därefter. Ta sedan pumpen i drift på nytt genom att trycka in reset-knappen (bild 2/pos. 9) på flödesbrytaren.

**7. Byta ut nätkabeln**

**Fara!**

Om nätkabeln till denna produkt har skadats måste den bytas ut av tillverkaren, kundtjänst eller av en annan person med liknande behörighet eftersom det annars finns risk för personskador.

S

**8. Underhåll**

Flödesbrytaren kräver inget underhåll. Det är endast nödvändigt att i regelbundna intervaller kontrollera att förskruvningar och ledningar sitter rätt, är åtdragna samt är täta. Därmed kan felkällor snabbt lokaliseras och åtgärdas i god tid.

## 9. Reservdelsbeställning

Lämna följande uppgifter vid beställning av reservdelar:

- Maskintyp
- Maskinens artikel-nr.
- Maskinens ident-nr.
- Reservdelsnummer för erforderlig reservdel

Hör efter med din Hornbach byggmarknad för aktuella priser och information.



## 10.Åtgärda störningar

Störning	Möjlig orsak	Åtgärder
Pumpen kopplas inte in	<ul style="list-style-type: none"><li>- Strömavbrott</li><li>- Pumpen är inte påslagen</li><li>- Ingen pumpvätska tappas av, tryckledningen står under tillräckligt tryck</li></ul>	<ul style="list-style-type: none"><li>- Kontrollera kabeln och säkringen</li><li>- Slå på pumpen</li><li>- Öppna den förbrukande enheten</li></ul>
Pumpen kopplas ständigt ifrån och på	<ul style="list-style-type: none"><li>- Trycksidan är otät</li></ul>	<ul style="list-style-type: none"><li>- Kontrollera om den förbrukande enheten eller tryckledningen är otät</li></ul>
Pumpen kopplas inte ifrån	<ul style="list-style-type: none"><li>- Trycksidan är otät</li><li>- Den förbrukande enheten är öppen</li></ul>	<ul style="list-style-type: none"><li>- Kontrollera om den förbrukande enheten eller tryckledningen är otät</li><li>- Stäng den förbrukande enheten</li></ul>

**S**



Endast för EU-länder

Kasta inte elverktyg i hushållssoporna.

Enligt det europeiska direktivet 2012/19/EG om avfall som utgörs av eller innehåller elektriska eller elektroniska produkter och dess tillämpning i den nationella lagstiftningen, måste förbrukade elverktyg källsorteras och lämnas in för miljövänlig återvinning.

Återvinnings-alternativ till begäran om återsändning:

**S**

Som ett alternativ till returnering är ägaren av elutrustningen skyldig att bidra till ändamålsenlig avfallshantering för det fall att utrustningen ska skrotas. Efter att den förbrukade utrustningen har lämnats in till en avfallsstation kan den omhändertas i enlighet med gällande nationella lagstiftning om återvinning och avfallshantering. Detta gäller inte för tillbehörsdelar och hjälpmedel utan elektriska komponenter vars syfte har varit att komplettera den förbrukade utrustningen.

Eftertryck eller annan duplicering av dokumentation och medföljande underlag för produkterna, även utdrag, är endast tillåtet med uttryckligt tillstånd från Hornbach Baumarkt AG.

Med förbehåll för tekniska ändringar.

## 11. Garantibevis

Bästa kund,  
våra produkter genomgår en sträng kvalitetskontroll. Om denna produkt mot förmodan inte fungerar på rätt sätt, beklagar vi detta och ber dig att kontakta vår serviceavdelning under adressen som anges på garantikortet, eller vända dig till butiken där du köpte produkten. Följande punkter gäller för att du ska kunna göra anspråk på garantin:

1. Dessa garantivillkor reglerar ytterligare garantitjänster som nedanstående tillverkare erbjuder köpare av nya produkter. Dessa tjänster är en komplettering till den lagstadgade garantin. Garantianspråk som regleras enligt lag påverkas inte av denna garanti. Våra garantitjänster är gratis för dig.
2. Garantitjänsterna omfattar endast sådana brister som bevisligen kan härledas till material- eller tillverkningsfel. Produkten som du har köpt ska vara ny och härstamma från nedanstående tillverkare. Vi avgör om sådana brister i produkten ska åtgärdas eller om produkten ska bytas ut.  
Tänk på att våra produkter endast får användas till ändamålsenligt syfte och inte har konstruerats för kommersiell, hantverksmässig eller yrkesmässig användning. Ett garantiavtal sluts därför ej om produkten inom garantitiden har använts inom yrkesmässiga, hantverksmässiga eller industriella verksamheter eller har utsatts för liknande påkänning.
3. Garantin omfattar inte:
  - Skador på produkten som kan härledas till att monteringsanvisningen missaktats eller på grund av felaktig installation, åsidosatt bruksanvisning (t ex anslutning till felaktig nätspänning eller strömart), missaktade underhålls- och säkerhetsbestämmelser, om produkten utsätts för onormala miljöfaktorer eller bristfällig skötsel och underhåll.
  - Skador på produkten som kan härledas till missbruk eller ej ändamålsenlig användning (t ex överbelastning av produkten eller användning av ej godkända insatsverktyg eller tillbehör), främ-

mande partiklar som har trängt in i produkten (t ex sand, sten eller damm, transportskador), yttre våld eller yttre påverkan (t ex skador efter att produkten fallit ned).

- Skador på produkten eller delar av produkten som kan härledas till bruksmässigt, normalt eller för övrigt naturligt slitage .

4. Garantitiden uppgår till 3 år och gäller från datumet när produkten köptes. Medan garantitiden fortfarande gäller ska anspråk på garanti ställas inom två veckor efter att defekten fastställdes. Det är inte möjligt att ställa anspråk på garanti efter att garantitiden har löpt ut. Garantitiden förlängs inte när produkten repareras eller byts ut, dessutom medför sådana arbeten inte att en ny garantitid börjar gälla för produkten eller för ev. reservdelar som har monterats in. Detta gäller även vid hembesök.

**S** För slitage- och förbrukningsdelar samt för delar som saknas hänvisar vi till begränsningarna i garantin enligt serviceinformationen som anges i denna bruksanvisning.

**Hornbach Baumarkt AG,  
Hornbachstraße 11, 76879 Bornheim / Germany  
www.hornbach.com**

## Obsah

1. Bezpečnostní pokyny
2. Popis přístroje a rozsah dodávky
3. Použití podle účelu určení
4. Technická data
5. Instalace a uvedení do provozu
6. Obsluha
7. Výměna síťového napájecího vedení
8. Údržba
9. Objednání náhradních dílů:
10. Odstranění poruch
11. Záruční list

### **Nebezpečí!**

Při používání přístrojů musí být dodržována určitá bezpečnostní opatření, aby se zabránilo zraněním a škodám. Přečtěte si proto pečlivě tento návod k obsluze / bezpečnostní pokyny. Dobře si ho je uložte, abyste měli tyto informace kdykoliv po ruce. Pokud předáte přístroj jiným osobám, předejte s ním prosím i tento návod k obsluze/bezpečnostní pokyny. Nepřebíráme žádné ručení za škody a úrazy vzniklé v důsledku nedodržování tohoto návodu k obsluze a bezpečnostních pokynů.

## **1. Bezpečnostní pokyny**

### **Nebezpečí!**

**CZ**

**Přečtěte si všechny bezpečnostní pokyny a instrukce.** Zanedbání při dodržování bezpečnostních pokynů a instrukcí mohou mít za následek úder elektrickým proudem, požár a/nebo těžká zranění. **Všechny bezpečnostní pokyny a instrukce si uložte pro budoucí použití.**

### **Nebezpečí!**

**Přístroj musí být napájen ochranným vypínačem proti chybnému proudu (RCD) s jmenovitým vybavovacím chybným proudem do maximálně 30 mA (podle VDE 0100 část 702 a 738).**

**Pokud si nejste jistí, jestli je provedena instalace RCD, doporučujeme vám použít pomocný spínač PRCD-S (žádejte ve vašem specializovaném obchodě).**

**Čerpadlo není vhodné na použití v plaveckých bazénech, brouzdalištích všeho druhu a ostatních vodstvech, ve kterých se během provozu mohou zdržovat osoby nebo zvířata. Provoz čerpadla během pobytu lidí nebo zvířat v oblasti ohrožení není přípustný. Informujte se u odborného elektrikáře!**

### **Nebezpečí!**

Tento přístroj není určen k tomu, aby ho obsluhovaly osoby (včetně dětí) s omezenými fyzickými, sensorickými nebo duševními schopnostmi nebo s nedostatkem zkušeností a/nebo s nedostatkem znalostí, ledaže by byly pod dohledem osoby odpovědné za jejich bezpečnost nebo od ní obdržely pokyny, jak přístroj používat. Děti by měly být pod dohledem, aby bylo zaručeno, že si nebudou s přístrojem hrát.

- Prosím přečtěte si pečlivě návod k použití a dbejte jeho pokynů. Na základě tohoto návodu k použití se seznámte s přístrojem, jeho správným používáním a také s bezpečnostními pokyny.
- Vhodnými opatřeními je třeba zabránit přístupu dětem.
- Uživatel je v pracovní oblasti přístroje zodpovědný vůči třetím osobám.
- Před uvedením do provozu musí být odbornou kontrolou zajištěno, že jsou k dispozici požadovaná elektrická ochranná opatření.
- Během provozu čerpadla se v čerpaném médiu nesmí zdržovat osoby.
- Před každým použitím proveďte vizuální kontrolu přístroje. Přístroj nepoužívejte, pokud jsou bezpečnostní zařízení poškozena nebo opotřebená. Nikdy nevyřazujte bezpečnostní zařízení z provozu.
- Přístroj používejte výhradně k účelu použití uvedenému v tomto návodu k obsluze.
- Jste zodpovědní za bezpečnost v pracovní oblasti.
- Jestliže dojde na základě vnějších vlivů k poškození zástrčky, nesmí být kabel opravován! Kabel musí být vyměněn za nový.

CZ

Tuto práci smí provést pouze odborný elektrikář.

- Na typovém štítku uvedené napětí 220-240 V střídavého napětí musí odpovídat napětí sítě, které je k dispozici.
- Zajistěte, aby konektorová spojení ležela v oblasti bezpečné před zatopením, resp. byla chráněna před vlhkostí.
- Před každou prací na přístroji vytáhnout síťovou zástrčku.
- Zabraňte tomu, aby byl přístroj vystaven přímému proudu vody.
- Za dodržování místních bezpečnostních a montážních ustanovení zodpovídá provozovatel (zeptejte se případně odborného elektrikáře).
- Následné škody způsobené zatopením prostor při poruchách na čerpadle musí uživatel vyloučit vhodnými opatřeními (např. instalací poplachového zařízení, rezervního čerpadla atd.).
- Při eventuálním výpadku smějí být opravářské práce prováděny pouze odborným elektrikářem nebo zákaznickým servisem firmy.
- Přístroj nesmí být zabudován do oběhu pitné vody.

CZ



## 2. Popis přístroje a rozsah dodávky

### obr. 1

- Průtokový spínač (1)
- Zásuvka (2)
- Síťové vedení (3)
- Připojovací adaptér (4)

Eventuálně vyobrazená čerpadla slouží pouze k ilustračním účelům a nepatří do rozsahu dodávky.

## 3. Použití podle účelu určení

Pro použití k zásobování vodou v domě a na zahradě. Ideální pro přestavbu závlahových čerpadel na domácí vodárnu. Elektronický průtokový spínač s ochranou chodu nasucho automaticky zapíná čerpadlo při spotřebě vody. Po ukončení čerpání vody ho opět vypne. Jednoduchá montáž na každé zahradní čerpadlo s přípojkou 33,3 mm (R1)! Jednoduché připojení pomocí předmontovaného síťového vedení a zásuvky.

CZ

Dbejte prosím na to, že naše přístroje nebyly podle svého účelu určení konstruovány pro živnostenské, řemeslnické nebo průmyslové použití. Nepřebíráme proto žádné ručení, pokud je přístroj používán v živnostenských, řemeslných nebo průmyslových podnicích a při srovnatelných činnostech.

## 4. Technická data

Síťové napětí: ..... 220 - 240 V~ / 50 Hz  
Max. intenzita proudu: ..... 10 A  
Druh ochrany: ..... IP 44  
Max. provozní tlak: ..... 1,0 MPa (10 barů)  
Max. teplota: ..... 55 °C

## 5. Instalace a uvedení do provozu

Vypnout čerpadlo a vytáhnout síťovou zástrčku čerpadla. Již existující výtlačné vedení přímo na čerpadle odstranit. Dbát na správné odvodnění čerpadla (k tomu dodržovat návod k obsluze čerpadla). Připojovací adaptér (obr. 1/pol. 4) přišroubovat na přípojku výtlačného vedení čerpadla (obr. 3). Průtokový spínač (obr. 1/pol. 1) s připojovacím závitem (obr. 2/pol. 5) nasadit na připojovací adaptér a pomocí přesuvné matice (obr. 4/pol. 10) ho utáhnout na připojovací adaptéru (obr. 4). Průtokový spínač musí být bezpodmínečně ve svislé poloze, to znamená, přípojka k čerpadlu (obr. 2/pol. 5) musí ležet dole a přípojka k výtlačnému vedení (obr. 2/pol. 6) musí ležet nahoře. V jiných polohách nemůže průtokový spínač správně pracovat. Zpětný ventil na rukojeti (obr. 2/pol. 7) nadzvednout (obr. 5) a průtokový spínač opatrně naplnit až po spodní konec závitu tlakové přípojky (obr. 2/pol. 6) dopravovanou kapalinou, aby se zabránilo chodu zařízení nasucho. Nyní výtlačné vedení našroubovat na určenou přípojku (obr. 2/pol. 6) průtokového spínače, přitom dbát na vhodné těsnění, např. teflonová páska (není v rozsahu dodávky). Síťovou zástrčku čerpadla zastrčit do zásuvky (obr. 1/pol. 2) na zadní straně průtokového spínače. Po kontrole všech přípojek a vedení musí být na výtlačné vedení připojen a otevřen spotřebič, aby mohl se začátkem čerpání z výtlačného vedení uniknout obsažený vzduch. Síťový kabel (obr. 1/pol. 3) průtokového spínače zastrčit do dostatečně jištěné (min. 10 A) zásuvky s ochranným kolíkem 220-240 V~ 50 Hz.

**CZ**

Průtokový spínač je nyní připraven k provozu. Zapnout čerpadlo, pokud je vybaveno spínačem, jinak je čerpadlo automaticky spuštěno a začne čerpat. Spotřebič může být zavřen, jakmile začne vytékat dopravovaná kapalina. Průtokový spínač nyní vypne zásuvku (obr. 1/pol. 2). Demontáž se provádí příslušně v opačném pořadí. Při uložení dbát na to, aby se v průtokovém spínači nevyskytovala dopravovaná kapalina, aby se zabránilo škodám způsobeným mrazem.

## 6. Obsluha

Průtokový spínač nemá žádné možnosti nastavení nebo seřízení, pracuje plně automaticky. Pomocí 3 LED (obr. 2/pol. 8) je pouze signalizován provozní stav.

### **Zelená LED:**

Průtokový spínač je připojen na síť.

### **Žlutá LED:**

Průtokový spínač spustil, zásuvka (obr. 1/pol. 2) je pod napětím.

### **Červená LED:**

Průtokový spínač zjistil poruchu.

### **Indikovány jsou následující provozní stavy:**

CZ

#### **Svíí zelená:**

Průtokový spínač je připraven k provozu, není potřeba žádná dopravovaná kapalina. Čerpadlo neběží.

#### **Svíí zelená a žlutá:**

Čerpadlo je v provozu, spotřebič k odběru dopravované kapaliny je otevřen.

#### **Svíí zelená a červená:**

Čerpadlo běží nasucho bez dopravované kapaliny. Než s konečnou platností zareaguje ochrana proti chodu nasucho, provede průtokový spínač 3 pokusy k odstranění chodu nasucho.

**Svítil zelená, bliká červená:**

Ochrana proti chodu nasucho zareagovala, již není možné žádné nasávání dopravované kapaliny. Za pomoci návodu k obsluze čerpadla nalézt poruchu (např. netěsné sací vedení) a odstranit ji. Poté potvrzením tlačítka Reset (obr. 2/pol. 9) na průtokovém spínači uvést čerpadlo opět do chodu.

**7. Výměna síťového napájecího vedení**

**Nebezpečí!**

Pokud je poškozeno síťové napájecí vedení tohoto přístroje, musí být nahrazeno výrobcem nebo jeho zákaznickým servisem nebo podobně kvalifikovanou osobou, aby se zabránilo nebezpečím.

**8. Údržba**

**CZ**

Průtokový spínač nevyžaduje údržbu. Pouze je třeba provést pravidelné kontroly šroubení a vedení, zda jsou pevná a těsná, aby bylo možné pokud možno včas zjistit a odstranit zdroje poruch.

**9. Objednání náhradních dílů:**

Při objednávce náhradních dílů je třeba uvést následující údaje:

- Typ přístroje
- Číslo artiklu přístroje
- Identifikační číslo přístroje
- Číslo požadovaného náhradního dílu

Aktuální ceny a informace získáte na požádání ve vaší prodejně Hornbach.

## 10. Odstranění poruch

Porucha	Možná příčina	Odstranění
Čerpadlo nezapíná	<ul style="list-style-type: none"> <li>- Výpadek proudu</li> <li>- Čerpadlo není zapnuto</li> <li>- Není odebírána žádná dopravovaná kapalina, výtlačné vedení je dostatečně pod tlakem</li> </ul>	<ul style="list-style-type: none"> <li>- Zkontrolovat vedení a pojistky</li> <li>- Čerpadlo zapnout</li> <li>- Spotřebič otevřít</li> </ul>
Čerpadlo neustále zapíná a vypíná	<ul style="list-style-type: none"> <li>- Tlaková strana není těsná</li> </ul>	<ul style="list-style-type: none"> <li>- Zkontrolovat těsnost spotřebiče a výtlačného vedení</li> </ul>
Čerpadlo nevypíná	<ul style="list-style-type: none"> <li>- Tlaková strana není těsná</li> <li>- Spotřebič otevřen</li> </ul>	<ul style="list-style-type: none"> <li>- Zkontrolovat těsnost spotřebiče a výtlačného vedení</li> <li>- Spotřebič zavřít</li> </ul>

CZ



Jen pro země EU

Elektrické nářadí a přístroje neodhazujte do domovního odpadu!

Podle evropské směrnice 2012/19/ES o odpadních elektrických a elektronických zařízeních (OEEZ) a při prosazování národního práva musí být spotřebované elektrické nářadí sbíráno samostatně a musí být dopraveno do odpovídajícího ekologického recyklačního závodu.

Alternativa recyklace k výzvě na zpětné odeslání výrobku:

Vlastník elektrického přístroje je povinen alternativně namísto zpětného odeslání zařízení spolupůsobit při jeho správném **CZ** zužitkování v případě, že se vzdá jeho vlastnictví. Starý přístroj lze v takovém případě odevzdat také ve sběrně, která provede odstranění ve smyslu národního zákona o recyklaci a odpadech. Tyto předpisy se nevztahují na díly příslušenství a pomocné prostředky bez elektrických součástí přidané ke starým přístrojům.

Přetisk nebo jiné rozmnožování dokumentace nebo průvodních dokumentů výrobků, také ve výtažcích, je povoleno pouze s výhradním schválením firmy Hornbach Baumarkt AG.

Technické změny vyhrazeny

## 11. Záruční list

Vážená zákaznice, vážený zákazníku,  
naše výrobky podléhají přísné kontrole kvality. Pokud i přesto tento přístroj bezvadně nefunguje, je nám to velice líto a prosíme Vás, abyste se obrátili na naši servisní službu na adrese uvedené na tomto záručním listu nebo na prodejnu, kde jste přístroj zakoupili. Pro uplatňování požadavků poskytnutí záruky platí následující:

1. Tyto záruční podmínky upravují dodatečné záruky, které níže uvedený výrobce poskytuje kupujícím nových přístrojů navíc k zákonné záruce. Vaše zákonem stanovené nároky na záruku zůstanou touto zárukou nedotčeny. Naše záruka je pro Vás bezplatná.
2. Záruka se vztahuje výhradně na nedostatky na vámi zakoupeném novém přístroji níže uvedeného výrobce, které jsou způsobené chybou materiálu nebo výrobní chybou, a podle našeho uvážení je omezena na odstranění těchto nedostatků na přístroji nebo výměnu přístroje.

Dbejte prosím na to, že naše přístroje nebyly podle svého účelu určeny konstruovány pro živnostenské, řemeslnické nebo odborné použití. Záruční smlouva se proto nenaplní, pokud byl přístroj během záruční doby používán v živnostenských, řemeslnických nebo průmyslových podnicích nebo byl vystaven srovnatelnému zatížení.

3. Z naší záruky jsou vyloučeny:
  - Škody na přístroji, které vznikly nedodržením montážního návodu nebo na základě neoborné instalace, nedodržením návodu k použití (jako např. připojení na chybné síťové napětí nebo druh el. proudu), nebo nedodržením pokynů k údržbě a bezpečnostních pokynů, vystavením přístroje nepřirozeným povětrnostním podmínkám nebo nedostatečnou péčí a údržbou.
  - Škody na přístroji, které vznikly neoprávněným nebo nesprávným použitím (jako např. přetížení přístroje nebo použití neschválených přídatných nástrojů nebo příslušenství), vniknutím cizích těles do přístroje (jako např. písek, kameny nebo prach,

CZ

škody při přepravě), používáním násilí nebo cizím působením (jako např. škody způsobené pádem).

- Škody na přístroji nebo na dílech přístroje, které jsou způsobeny běžným opotřebením přiměřeného použití nebo jiným přirozeným opotřebením.

4. Záruční doba činí 3 roky a začíná datem koupě přístroje. Požadavky poskytnutí záruky musí být uplatňovány před uplynutím záruční doby během dvou týdnů poté, co byla vada zjištěna. Uplatňování požadavků poskytnutí záruky po uplynutí záruční doby je vyloučeno. Oprava nebo výměna přístroje nevede ani k prodloužení záruční doby, ani nedojde tímto výkonem k zahájení nové záruční doby pro tento přístroj nebo pro jakékoli zabudované náhradní díly. To platí také při využití místního servisu.

**CZ**

V případě rychle opotřebitelných dílů, spotřebních dílů a chybějících dílů poukazujeme na omezení této záruky podle servisních informací uvedených v tomto návodu k obsluze.

**Hornbach Baumarkt AG,**  
**Hornbachstraße 11, 76879 Bornheim / Germany**  
[www.hornbach.com](http://www.hornbach.com)



## Obsah

1. Bezpečnostné pokyny
2. Popis prístroja a objem dodávky
3. Správne použitie prístroja
4. Technické údaje
5. Inštalácia a uvedenie do prevádzky
6. Obsluha
7. Výmena sieťového prípojného vedenia
8. Údržba
9. Objednávanie náhradných dielov
10. Odstránenie porúch
11. Záručný list

### **Nebezpečenstvo!**

Pri používaní prístrojov sa musia dodržiavať príslušné bezpečnostné opatrenia, aby bolo možné zabrániť prípadným zraneniam a vecným škodám. Preto si starostlivo prečítajte tento návod na obsluhu/ bezpečnostné pokyny. Následne ich starostlivo uschovajte, aby ste mali vždy k dispozícii potrebné informácie. V prípade, že budete prístroj požičiavať tretím osobám, prosím odovzdajte im spolu s prístrojom tento návod na obsluhu/bezpečnostné pokyny. Nепreberáme žiadne ručenie za nehody ani škody, ktoré vzniknú nedodržaním tohto návodu na obsluhu a bezpečnostných pokynov.

### **1. Bezpečnostné pokyny**

#### **Nebezpečenstvo!**

**Prečítajte si všetky bezpečnostné predpisy a pokyny.** Nedostatky pri dodržovaní bezpečnostných predpisov a pokynov môžu mať za následok úraz elektrickým prúdom, vznik požiaru a/alebo ťažké poranenia. **Všetky bezpečnostné predpisy a pokyny si odložte pre budúce použitie.**

SK

#### **Nebezpečenstvo!**

**Prístroj sa musí napájať cez elektrickú sieť s ochranným vodičom (RCD) s nominálnym chybovým prúdom najviac 30 mA (podľa smernice VDE 0100 časť 702 a 738).**

**Ak si nie ste istý, či je v elektrickej sieti inštalovaná ochrana RCD, odporúčame použiť ochranný spínač PRCD-S (Kontaktujte odborného elektrikára).**

**Prístroj nie je určený na prevádzku v plaveckých bazénoch, bazénoch na kúpanie akéhokoľvek druhu a iných vodách, v ktorých by sa mohli počas jeho prevádzky nachádzať osoby alebo zvieratá. Prevádzka prístroja počas pobytu človeka alebo zvieratá v oblasti ohrozenia nie je prípustná. Informujte sa u odborného elektrikára!**

### **Nebezpečenstvo!**

Tento prístroj nie je určený na to, aby ho mohli používať osoby (vrátane detí) s obmedzenými fyzickými, zmyslovými alebo psychickými schopnosťami alebo osoby s nedostatočnými skúsenosťami a/alebo nedostatočnými vedomosťami, také používanie je možné len v tom prípade, ak budú pod dozorom osoby zodpovednej za ich bezpečnosť alebo ak boli zaškolené o používaní prístroja. Deti by mali byť pod dozorom, aby bolo možné zabezpečiť, že sa nebudú s prístrojom hrať.

SK

- Prosím starostlivo si prečítajte tento návod na obsluhu a dodržiavajte jeho pokyny. Oboznámte sa pomocou tohto návodu na obsluhu s týmto prístrojom, s jeho správnym používaním ako aj s bezpečnostnými predpismi.
- Prístup deťom je potrebné zamedziť vhodnými opatreniami.
- Užívateľ je zodpovedný voči tretím osobám v pracovnej oblasti prístroja.
- Pred uvedením do prevádzky je potrebné odbornou kontrolou zabezpečiť, aby boli prítomné potrebné elektrické ochranné opatrenia.
- Počas prevádzky čerpadla sa nesmú nachádzať v prepravovanom médiu žiadne osoby.
- Pred každým použitím prístroja je potrebné tento prístroj vizuálne skontrolovať. Nepoužívajte prístroj vtedy, ak sú bezpečnostné zariadenia poškodené alebo opotrebované. V žiadnom prípade nesmiete deaktivovať bezpečnostné zariadenia.

- Používajte tento prístroj výlučne len na účel použitia, ktorý je určený v tomto návode na obsluhu.
- Ste zodpovedný za bezpečnosť na pracovisku.
- Ak by bola zástrčka poškodená vonkajším pôsobením, je zakázané takýto kábel opravovať! Kábel musí byť vymenený za nový. Táto výmena môže byť uskutočnená len odborným elektrikárom.
- Napätie uvedené na typovom štítku 220-240 voltov striedavého napätia sa musí zhodovať s prítomným elektrickým napätím siete.
- Zabezpečte, aby elektrické zásuvné spojenia ležali v oblasti chránenej pred vstupom vody resp. vlhka.
- Pred každou prácou na zariadení je potrebné vytiahnuť elektrický kábel zo siete.
- Zabráňte tomu, aby bol prístroj vystavený priamemu vodnému prúdu.
- Za dodržiavanie miestnych bezpečnostných a montážnych predpisov je zodpovedný prevádzkovateľ prístroja (prípadne kontaktujte odborného elektrikára).
- Následným poškodeniam spôsobené zatopením miestností kvôli poruchám čerpadla je potrebné predchádzať vhodnými opatreniami (napr. inštalácia poplašného zariadenia, rezervného čerpadla apod.).
- Pri prípadnom výpadku môžu byť opravy vykonávané výlučne len odborným elektrikárom alebo zákazníckym servisom.
- Prístroj nesmie byť inštalovaný do obehu s pitnou vodou.

SK

## 2. Popis prístroja a objem dodávky

### pozri obr. 1

- Prietokový spínač (1)
- Zásuvka (2)
- Sieťové vedenie (3)
- Prípojný adaptér (4)

Vyobrazené čerpadlá slúžia len na ilustráciu a nie sú súčasťou dodávky.

## 3. Správne použitie prístroja

Použiteľné na zásobovanie vodou v domoch a rekreačných záhradách. Ideálne k prestavbe zavlažovacích čerpadiel na domáci vodný automat. Elektronický prietokový spínač s poistkou chodu na sucho zapne čerpadlo automaticky v prípade potreby vody. Po ukončení odberu vody sa čerpadlo opäť vypne. Jednoduchá montáž na akékoľvek záhradné čerpadlo s 33,3 mm (R1)-pripojením! Jednoduché pripojenie vďaka predmontovanému sieťovému vedeniu a zásuvke.

SK

Prosimo, da upoštevate, da naše naprave niso bile konstruirane za namene profesionalne, obrtniške ali industrijske uporabe. Ne prevzemamo nobenega jamstva, če se naprava uporablja za profesionalne, obrtniške ali industrijske namene ali za izvajanje podobnih dejavnosti.

#### 4. Technické údaje

Sieťové napätie:..... 220 - 240 V~ / 50 Hz  
Max. sila prúdu:..... 10 A  
Druh ochrany: ..... IP 44  
Max. prevádzkový tlak:..... 1,0 MPa (10 bar)  
Max. teplota: .....55 °C

#### 5. Inštalácia a uvedenie do prevádzky

Vypnúť čerpadlo a vytiahnuť elektrický kábel čerpadla zo siete. Tlakové vedenie, ktoré sa tam už nachádza, odobrať priamo z čerpadla. Dbať na správne odvzdušnenie čerpadla (dodržať návod k čerpadlu). Prípojný adaptér (obr. 1/pol. 4) naskrutkovať na pripojenie tlakového vedenia čerpadla (obr. 3). Prietokový spínač (obr. 1/pol. 1) s prípojným závitom (obr. 2/pol. 5) nasadiť na prípojný adaptér a s prírubovou maticou (obr. 4/pol. 10) pevne dotiahnuť na prípojný adaptér (obr. 4). Prietokový spínač musí byť bezpodmienečne v kolmej polohe, to znamená, že pripojenie na čerpadlo (obr. 2/pol. 5) sa musí nachádzať dole a pripojenie na tlakové vedenie (obr. 2/pol. 6) sa musí nachádzať hore. V iných polohách nemôže prietokový spínač správne pracovať. Spätný ventil nadvihnúť (obr. 5) za hlavičku (obr. 2/pol. 7) a prietokový spínač opatrne naplniť prepravovanou tekutinou až po spodný koniec závitov tlakového pripojenia (obr. 2/pol. 6), aby sa zabránilo suchému chodu zariadenia. Teraz naskrutkovať tlakové vedenie na príslušné pripojenie (obr. 2/pol. 6) prietokového spínača, dbať pritom na vhodné utesnenie, napr. s teflónovou páskou (nie je súčasťou dodávky). Elektrickú zástrčku čerpadla (obr. 1/pol. 2) na zadnej strane prietokového spínača zapojiť do zásuvky. Po skontrolovaní všetkých vytvorených pripojení a vedení sa na tlakové vedenie musí zapojiť spotrebič a je ho potrebné otvoriť, aby pri začiatku prepravného procesu mohol z tlakového vedenia uniknúť vzduch, ktorý sa tam nachádza. Sieťový kábel (obr. 1/pol. 3) prietokového spínača zapojiť na dostatočne poistenú zásuvku 220-240 V ~ 50

**SK**

Hz s ochranným kontaktom (min. 10 A). Prietokový spínač je teraz pripravený na prevádzku. Zapnúť čerpadlo v prípade, že je vybavené spínačom, v opačnom prípade sa čerpadlo spustí automaticky a začne prepravovať. Spotrebič sa môže zavrieť, keď začne vytekať prepravná tekutina. Prietokový spínač teraz vypne zásuvku (obr. 1/pol. 2). Demontáž sa uskutoční adekvátne v opačnom poradí. Pri uskladnení dbať na to, aby sa v prietokovom spínači nenachádzala žiadna prepravná tekutina, aby sa zabránilo škodám spôsobeným mrazom.

## 6. Obsluha

Prietokový spínač nemá žiadne možnosti nastavenia alebo zapojenia, funguje úplne automaticky. Prevádzkový stav signalizujú iba 3 kontrolky LED (obr. 2/pol. 8).

### **Zelená kontrolka LED:**

Prietokový spínač je zapojený do elektrickej siete.

SK

### **Žltá kontrolka LED:**

Prietokový spínač je spustený, zásuvka (obr. 1/pol. 2) je pod napätím.

### **Červená kontrolka LED:**

Prietokový spínač zaznamenal poruchu.

### **Zobrazia sa nasledovné prevádzkové stavy:**

#### **Zelená svieti:**

Prietokový spínač je pripravený na prevádzku, nie je potrebná žiadna prepravná tekutina. Čerpadlo nebeží.

#### **Zelená a žltá svieti:**

Čerpadlo je v prevádzke, je otvorený spotrebič na odber prepravnej tekutiny.

**Zelená a červená svieti:**

Čerpadlo sa nachádza v chode na sucho bez prepravnej tekutiny. Prietokový spínač urobí 3 pokusy na odstránenie chodu na sucho skôr, než sa spustí ochrana proti chodu na sucho.

**Zelená svieti, červená bliká:**

Ochrana chodu na sucho je spustená, už nie je možné nasávanie prepravnej tekutiny. Pomocou návodu pre čerpadlo nájsť a odstrániť príčinu poruchy (napr. netesné odsávacie vedenie). Potom čerpadlo vrátiť opäť do prevádzky stlačením tlačidla Reset (obr. 2/pol. 9) na prietokovom spínači.

## **7. Výmena sieťového prípojného vedenia**

V prípade poškodenia sieťového prípojného vedenia prístroja sa musí vedenie vymeniť výrobcom alebo jeho zákazníckym zastúpením alebo podobne kvalifikovanou osobou, aby sa zabránilo rizikám.

SK

## **8. Údržba**

Prietokový spínač nepotrebuje žiadnu údržbu. Je potrebné vykonávať iba pravidelné kontroly skrutkových spojov a vedení, či majú správnu polohu, pevnosť a tesnosť, aby sa čo najskôr mohli odhaliť a odstrániť zdroje porúch.



## 9. Objednávanie náhradných dielov

Pri objednávaní náhradných dielov je potrebné uviesť nasledovné údaje:

- Typ prístroja
- Výrobné číslo prístroja
- Identifikačné číslo prístroja
- Číslo potrebného náhradného dielu

Aktuálne ceny a informácie Vám budú poskytnuté vo Vašej predajni Hornbach.

SK

**10.Odstránenie porúch**

<b>Porucha</b>	<b>Možný pôvodca</b>	<b>Náprava</b>
Čerpadlo sa nezapína	<ul style="list-style-type: none"><li>- Výpadok prúdu</li><li>- Čerpadlo nie je zapnuté</li><li>- Neodoberá sa prepravná tekutina, tlakové vedenie je pod dostatočným tlakom</li></ul>	<ul style="list-style-type: none"><li>- Skontrolovať vedenie a poistku</li><li>- Zapnúť čerpadlo</li><li>- Spotrebič otvoriť</li></ul>
Čerpadlo sa stále zapína a vypína	<ul style="list-style-type: none"><li>- Výtlačná strana netesní</li></ul>	<ul style="list-style-type: none"><li>- Skontrolovať tesnosť spotrebiča a tlakového vedenia</li></ul>
Čerpadlo sa nevypína	<ul style="list-style-type: none"><li>- Výtlačná strana netesní</li><li>- Spotrebič otvorený</li></ul>	<ul style="list-style-type: none"><li>- Skontrolovať tesnosť spotrebiča a tlakového vedenia</li><li>- Spotrebič zatvoriť</li></ul>

SK



Len pre krajiny EÚ

Neodstraňujte elektrické prístroje ako domový odpad!

Podľa Európskej smernice 2012/19/ES o odpade z elektrických a elektronických zariadení (OEEZ) a v súlade s národnými právnymi predpismi sa musia použité elektronické prístroje odovzdať do triedeného zberu a musí sa zabezpečiť ich špecifické spracovanie v súlade s ochranou životného prostredia (recyklácia).

Recyklačná alternatíva k výzve na spätné zaslanie výrobku:  
Majiteľ elektrického prístroja je alternatívne namiesto spätnej zásielky povinný spolupracovať pri riadnej recyklácii prístroja v prípade vzdania sa jeho vlastníctva. Starý prístroj môže byť za týmto účelom taktiež prenechaný zbernému miestu, ktoré vykoná odstránenie v zmysle národného zákona o recyklácii a odpadovom hospodárstve. Netýka sa to dielov príslušenstva, priložených k starým prístrojom a pomocných prostriedkov bez elektronických komponentov.

SK

Dodatočná tlač alebo iné množenie dokumentácie a sprievodných dokumentov výrobkov ani ich častí, je prípustné len s výslovným súhlasom spoločnosti Hornbach Baumarkt AG.

Technické zmeny vyhradené

## 11. Záručný list

Vážená zákazníčka, vážený zákazník,  
naše výrobky podliehajú prísnej kontrole kvality. V prípade, že tento prístroj napriek tomu nebude bezchybne fungovať, je nám to veľmi ľúto a prosíme Vás, aby ste sa obrátili na našu servisnú službu na adrese uvedenej na tomto záručnom liste, alebo na obchod, v ktorom ste prístroj zakúpili. Pre uplatnenie nárokov na záručné plnenie platia nasledujúce podmienky:

1. Tieto záručné podmienky upravujú dodatočné záručné plnenia, ktoré nižšie uvedený výrobca poskytuje kupujúcim svojich nových prístrojov dodatočne k zákonnej záruke. Vaše zákonné nároky na záruku nie sú touto zárukou dotknuté. Naše záručné plnenie je pre Vás zadarmo.
2. Záručné plnenie sa vzťahuje výlučne len na nedostatky na Vami zakúpenom novom prístroji nižšie uvedeného výrobcu, ktoré sú spôsobené chybami materiálu alebo výrobnými chybami, a podľa nášho uváženia sa obmedzuje na odstránenie týchto nedostatkov na prístroji alebo výmenu prístroja. Prosím, dbajte na to, že naše prístroje neboli svojim určením konštruované na profesionálne, remeselnícke ani odborné použitie. Táto záručná zmluva sa preto neuzatvára, ak sa prístroj počas záručnej doby používal v profesionálnych, remeselníckych alebo priemyselných prevádzkach, alebo ak bol vystavený namáhaniu rovnocennému s takýmto použitím.
3. Z našej záruky sú vylúčené:
  - Škody na prístroji, ktoré boli spôsobené nedodržaním montážneho návodu alebo na základe neodbornej inštalácie, nedodržaním návodu na použitie (ako napr. pripojením na nesprávne sieťové napätie alebo druh prúdu) alebo nedodržaním pokynov pre údržbu a bezpečnostných pokynov alebo vystavením prístroja abnormálnym poveternostným podmienkam alebo nedostatočnou starostlivosťou a údržbou.
  - Škody na prístroji, ktoré boli spôsobené zneužívaním alebo

SK

nesprávnym používaním (ako napr. preťaženie prístroja alebo použitie neprípustných pracovných nástrojov alebo príslušenstva), vniknutím cudzích telies do prístroja (ako napr. piesok, kamene alebo prach, prepravné poškodenia), použitím násilia alebo cudzieho pôsobenia (napr. škody spôsobené pádom).

- Škody na prístroji alebo na častiach prístroja, ktoré zodpovedajú príslušnému pracovnému, bežnému alebo inému prirodzenému opotrebeniu.

4. Doba záruky je 3 roky a začína sa dátumom nákupu prístroja. Nároky na záruku sa musia uplatniť pred koncom uplynutia záručnej doby do dvoch týždňov od zistenia nedostatku. Uplatnenie nárokov na záruku po uplynutí záručnej doby je vylúčené. Oprava alebo výmena prístroja nevedie k predĺženiu záručnej doby ani nedochádza na základe tohto plnenia ku vzniku novej záručnej doby pre prístroj ani pre akékoľvek inštalované náhradné diely. To platí taktiež pri použití miestneho servisu.

SK

Ohľadne opotrebovaných, spotrebných a chýbajúcich dielov poukazujeme na obmedzenia tejto záruky podľa servisných informácií uvedených v tomto návode na obsluhu.

**Hornbach Baumarkt AG,**  
**Hornbachstraße 11, 76879 Bornheim / Germany**  
[www.hornbach.com](http://www.hornbach.com)

## Cuprins

1. Indicații de siguranță
2. Descrierea aparatului și cuprinsul livrării
3. Utilizarea conform scopului
4. Date tehnice
5. Instalarea și punerea în folosință
6. Utilizarea
7. Schimbarea cablului de racord la rețea
8. Întreținere
9. Comanda pieselor de schimb
10. Înlăturarea deranjamentelor
11. Certificat de garanție

RO

### **Pericol!**

La utilizarea aparatelor trebuie respectate câteva măsuri de siguranță, pentru a evita accidentele și daunele. De aceea, citiți cu grijă instrucțiunile de utilizare/indicațiile de siguranță. Păstrați aceste materiale în bune condiții, pentru ca aceste informații să fie disponibile în orice moment. Dacă predați aparatul altor persoane, înmânați-le și aceste instrucțiuni de utilizare /indicații de siguranță. Nu ne asumăm nici o răspundere pentru accidente sau daune care rezultă din nerespectarea acestor instrucțiuni de utilizare și a indicațiilor de siguranță.

## **1. Indicații de siguranță**

### **Pericol!**

#### **Citiți indicațiile de siguranță și îndrumările.**

Nerespectarea indicațiilor de siguranță și a îndrumărilor poate avea ca urmare electrocutare, incendiu și/sau răniri grave. **Păstrați pentru viitor toate indicațiile de siguranță și îndrumările.**

RO

### **Pericol!**

**Aparatul se va pune în funcțiune numai cu un dispozitiv de protecție împotriva curenților vagabonzi (RCD), cu un curent de defect de declanșare de până la 30 mA (conform VDE 0100 Partea 702 și 738).**

**În cazul în care nu sunteți sigur, dacă instalația are un dispozitiv de protecție împotriva curenților vagabonzi (RCD), recomandăm utilizarea unui întrerupător intermediar PRCD-S (întrebați un electrician de specialitate).**

**Aparatul nu este prevăzut pentru utilizarea în bazinele de înot și piscinele de orice natură sau în alte ape în care pe timpul funcționării acesteia s-ar putea afla persoane sau animale. Exploatarea aparatului pe timpul staționării persoanelor sau animalelor în zona de pericol a acesteia este interzisă. Consultați electricianul dumneavoastră de specialitate!**

### **Pericol!**

Acest aparat nu este destinat a fi utilizat de persoane (inclusiv copii) cu capacități fizice, senzoriale sau mentale limitate sau care nu au experiență și/sau cunoștințe, cu excepția cazului în care sunt supravegheate de o persoană responsabilă pentru siguranța lor sau atunci când primesc de la această persoană instrucțiuni despre modul în care se utilizează aparatul. Copiii trebuie să fie supravegheați pentru a asigura că aceștia nu se joacă la aparat.

RO

- Vă rugăm să citiți cu atenție instrucțiunile de utilizare și să respectați indicațiile cuprinse în acestea. Pe baza acestor instrucțiuni de utilizare familiarizați-vă cu aparatul, cu utilizarea corectă precum și cu indicațiile de siguranță.
- Se va împiedica accesul copiilor la aparat prin măsuri corespunzătoare.
- În intervalul de lucru, utilizatorul este responsabil față de terți.
- Înainte de punerea în folosință se va asigura printr-un control de specialitate dacă toate măsurile de protecție electrice necesare sunt existente.
- În timpul funcționării pompei este interzis să se afle persoane în mediul transportat.
- Înainte de fiecare utilizare efectuați o verificare vizuală a aparatului. Nu folosiți acest aparat atunci când dispozitivele de siguranță sunt deteriorate sau uzate. Nu scoateți niciodată din funcțiune dispozitivele de siguranță.
- Utilizați aparatul exclusiv în conformitate cu scopul indicat în acest manual de utilizare.



- Dumneavoastră sunteți responsabil de siguranța la locul de muncă.
- În cazul în care cablul sau ștecherul s-au deteriorat datorită influențelor externe, atunci cablul nu are voie să fie reparat! Cablul trebuie înlocuit neapărat cu unul nou. Acest lucru se va efectua numai de către un electrician de specialitate.
- Aparatul nu se va ridica, transporta sau fixa niciodată de cablul de rețea.
- Asigurați-vă că legăturile cu fișe se găsesc în zona protejată de inundație și nu sunt expuse la umezeală.
- Înainte de efectuarea oricărei lucrări la aparat se va scoate ștecherul din priză.
- Evitați expunerea directă a aparatului la un jet de apă.
- Pentru respectarea siguranței locale și a dispozițiilor de montare este responsabil beneficiarul. (Consultați eventual un electrician de specialitate)
- Pagubele consecvențiale provenite din inundarea încăperilor în cazul dereglării aparatului se vor exclude de către beneficiar prin măsuri corespunzătoare (de exemplu montarea instalațiilor de alarmă, pompă de rezervă și alte măsuri similare).
- În cazul opririi aparatului, lucrările de reparație se vor efectua numai de către un electrician de specialitate sau de către service-ul pentru clienți.
- Aparatul nu se va monta în circuitul de apă potabilă.

## 2. Descrierea aparatului și cuprinsul livrării

### Fig. 1

- Întrerupător de debit (1)
- Priză (2)
- Cablu de rețea (3)
- Adaptor pentru racordare (4)

Eventuale reproduceri de pompe servesc doar ca mostră și nu sunt cuprinse în livrare.

## 3. Utilizarea conform scopului

Utilizabil la alimentarea cu apă în casă sau grădina hobby. Ideal pentru transformarea pompelor de irigare în hidrofor automat. Întrerupătorul de debit electronic cu siguranță de mers în gol cuplează pompa automat atunci când este nevoie de apă. După terminarea scoaterii apei pompa decuplează din nou.

RO

Montare ușoară pe fiecare pompă de grădină cu racord de 33,3 mm (R1). Racordare ușoară datorită cablului de rețea și prizei premontate.

Vă rugăm să țineți de asemenea cont de faptul că aparatele noastre nu sunt construite pentru utilizare în scopuri meșteșugărești sau industriale. Nu ne asumăm nicio răspundere pentru eventualele probleme survenite ca urmare a utilizării aparatului în întreprinderi lucrative, meșteșugărești sau industriale precum și în alte activități similare.

#### 4. Date tehnice

Tensiunea de alimentare: .....220-240 U~ / 50 Hz  
Max. puterea nominală: ..... 10 A  
Tip de protecție: ..... IP 44  
Max. presiune de lucru: ..... 1,0 MPa (10 bari)  
Max. temperatura: ..... 55°C

#### 5. Instalarea și punerea în folosință

Se decuplează pompa și se scoate ștecherul pompei din priză. Conducta de presiune existentă se îndepărtează direct de la pompă. Fiți atenți la o aerisire corectă a pompei (pentru aceasta respectați instrucțiunile de utilizare ale pompei). Înșurubați adaptorul pentru racordare (Fig. 1/Poz. 4) pe racordul conductei de presiune a pompei (Fig. 3). Poziționați întrerupătorul de debit (Fig. 1/Poz. 1) cu filetul de racordare (Fig. 2/Poz. 5) pe adaptorul pentru racordare și strângeți-l cu ajutorul piuliței olandeze (Fig. 4/Poz. 10) pe adaptor (Fig. 4). Întrerupătorul de debit trebuie să se afle neapărat în poziție verticală, deci racordul la pompă (Fig. 2/Poz. 5) trebuie să fie în partea inferioară și racordul la conducta de presiune (Fig. 2/Poz. 6) în partea superioară. În oricare altă poziție întrerupătorul de debit nu poate funcționa corect.

Ridicați ventilul de reținere de mâner (Fig. 2/Poz. 7) (Fig. 5) și umpleți cu atenție întrerupătorul de debit până la marginea inferioară a filetului racordului de presiune (Fig. 2/Poz. 6) cu lichidul de transportat pentru a evita mersul în gol a instalației. Înșurubați apoi conducta de presiune pe racordul prevăzut în acest sens (Fig. 2/Poz. 6) pe întrerupătorul de debit ținând cont de etanșarea adecvată, de ex. cu bandă teflon (nu este cuprinsă în livrare). Racordați ștecherul pompei la priza (Fig. 1/Poz. 2) din partea posterioară a întrerupătorului de debit. După verificarea tuturor racordurilor și conductelor trebuie racordat un consumator la conducta de presiune și se deschide ventilul de reținere pentru eliberarea aerului existent în conducta de presi-

RO

une înaite de începerea procesului de transport a lichidului. Cablul de rețea (Fig. 1/Poz. 3) al întrerupătorului de debit se racordează la o priză cu protecție de contact 220-240V ~ 50Hz, cu siguranță corespunzătoare (min. 10A).

Întrerupătorul de debit este acum gata de funcționare. Se pornește pompa, în cazul în care este prevăzută cu un întrerupător, în caz contrar aceasta pornește automat și începe să transporte lichidul. Consumatorul poate fi închis după ieșirea lichidului transportat.

Întrerupătorul de debit decuplează acum priza (Fig. 1/Poz. 2).

Demontajul se realizează corespunzător în ordinea inversă. La depozitare aveți grijă ca tot lichidul să fie îndepărtat din întrerupătorul de debit pentru a evita pagube provocate prin înghețare.

## 6. Utilizarea

La întrerupătorul de debit nu există posibilitatea de reglare sau comutare, acesta funcționează automat. Starea de funcționare este semnalizată doar prin intermediul a 3 LED-uri (Fig. 2/Poz. 8).

RO

### **LED-ul verde:**

Întrerupătorul de debit este racordat la rețeaua electrică.

### **LED-ul galben:**

Întrerupătorul de debit s-a declanșat, priza (Fig. 1/Poz. 2) este alimentată cu curent.

### **LED-ul roșu:**

Întrerupătorul de debit a constatat un deranjament.

### **Următoarele stări de funcționare sunt semnalizate:**

#### **LED-ul verde luminează:**

Întrerupătorul de debit este pregătit de funcționare, nu se necesită lichid de transportat. Pompa nu funcționează.

**LED-ul verde și galben luminează:**

Pompa este în funcțiune, un consumator pentru preluarea lichidului transportat este deschis.

**LED-ul verde și roșu luminează:**

Pompa merge în gol, fără lichid de transportat. Întrerupătorul de debit încearcă de trei ori remedierea stării de mers în gol, după care se declanșează definitiv protecția pentru mersul în gol.

**LED-ul verde luminează, cel roșu se aprinde intermitent:**

Protecția pentru mersul în gol s-a declanșat, nu mai este posibilă suțțiunea de lichid. Găsiți cauza deranjamentului (de ex. conductă de suțțiune neetanșă) și remedierea acestuia și cu ajutorul instrucțiunilor de folosire ale pompei. Prin apăsarea tastei Reset (Fig. 2/Poz. 9) pe întrerupătorul de debit se pornește după aceea pompa din nou.

## 7. Schimbarea cablului de racord la rețea

RO

**Pericol!**

În cazul deteriorării cablului de racord la rețea a acestui aparat, pentru a evita pericolele acesta trebuie înlocuit de către producător sau un scervice clienți sau de o persoană cu calificare similară.

## 8. Întreținere

Întrerupătorul de debit nu necesită întreținere curentă. În principiu sunt necesare doar controale regulate a pozițiilor fixe ale înșurubărilor și conductelor, a rezistenței și etanșeității pentru recunoașterea pe cât posibil de timpurie a surselor de deranjamente și înlăturarea acestora.

## 9. Comanda pieselor de schimb

La comanda pieselor de schimb trebuie comunicate următoarele informații;

- Tipul aparatului
  - Numărul articolului aparatului
  - Numărul de identificare al aparatului
  - Numărul de piesă de schimb al piesei de schimb necesare
- Informații și prețuri actuale obțineți la cerere la magazinul dvs. de specialitate Hornbach.

## 10.Înlăturarea deranjamentelor

<b>Defecțiune</b>	<b>Cauza posibilă</b>	<b>Remediere</b>
Pompa nu pornește	<ul style="list-style-type: none"><li>- Pană de curent</li><li>- Pompa nu este pornită</li><li>- Nu există preluare de lichid, presiunea din conducta de presiune este suficientă</li></ul>	<ul style="list-style-type: none"><li>- Verificați conducta și siguranța</li><li>- Porniți pompa</li><li>- Deschideți consumatorul</li></ul>
Pompa se oprește și pornește permanent	<ul style="list-style-type: none"><li>- Partea de compresiune nu este etanșă</li></ul>	<ul style="list-style-type: none"><li>- Verificați dacă consumatorul și conducta de presiune nu sunt etanșe</li></ul>
Pompa nu se oprește	<ul style="list-style-type: none"><li>- Partea de compresiune nu este etanșă</li><li>- Consumatorul deschis</li></ul>	<ul style="list-style-type: none"><li>- Verificați dacă consumatorul și conducta de presiune nu sunt etanșe</li><li>- Închideți consumatorul</li></ul>

RO



Numai pentru țări ale UE

Nu aruncați aparatele electrice la gunoiul menajer!

Conform directivei europene 2012/19/CE cu privire la aparatele electrice și electronice vechi și punerea în aplicare în legislația națională, aparatele electrice uzate trebuie colectate separat și supuse unui ciclu de reciclare ecologic.

Alternativă de reciclare la apelul de trimitere înapoi:

Alternativ returnării, proprietarul aparatului electric este obligat să participe la o valorificare corectă a acestuia, în cazul renunțării asupra proprietății aparatului. Aparatul vechi poate fi predat în acest sens unui centru de colectare, care execută o îndepărtare conform legilor naționale referitoare la reciclare și deșeuri. Nu sunt afectate accesoriile atașate aparatelor vechi și materiale auxiliare fără componente electrice.

RO

Retipărirea sau orice altă multiplicare a documentației și documentelor însoțitoare ale produselor, chiar și parțial, este permisă numai cu acordul în mod expres a firmei Hornbach Baumarkt AG.

Ne rezervăm dreptul pentru modificări de ordin tehnic



## 11. Certificat de garanție

Stimată clientă, stimate client,  
produsele noastre sunt supuse unui control de calitate riguros. Dacă totuși vreodată acest aparat nu va funcționa ireproșabil, ne pare foarte rău și vă rugăm să vă adresați centrului service indicat la finalul acestui certificat de garanție sau magazinului la care ați achiziționat aparatul. Pentru revendicarea pretențiilor de garanție trebuie ținut cont de următoarele:

1. Aceste instrucțiuni de garanție reglementează prestațiile de garanție suplimentare, pe care producătorul jos numit le promite cumpărătorilor săi la cumpărarea unui aparat nou, suplimentar garanției legale. Pretențiile dumneavoastră de garanție legale nu sunt atinse de această garanție. Prestația noastră de garanție este gratuită pentru dumneavoastră.
2. Prestația de garanție se extinde în exclusivitate asupra defectelor la aparatul nou achiziționat de dumneavoastră de la producătorul jos numit, care provin din erori de material sau de fabricație și se limitează, în funcție de decizia noastră, la remedierea acestor defecte sau la schimbarea aparatului.  
Vă rugăm să țineți de asemenea cont de faptul că aparatele noastre nu sunt construite pentru utilizare în scopuri lucrative, meșteșugărești sau profesionale. Din acest motiv nu se va încheia un contract de garanție, atunci când aparatul este folosit în perioada de garanție în întreprinderi lucrative, meșteșugărești sau industriale precum și pentru activități similare.
3. Excluse de la garanție sunt următoarele:
  - Deteriorări datorate neluării în considerare a instrucțiunilor de montare, a instrucțiunilor de utilizare sau instalării necompetente (cum ar fi de exemplu racordarea la o tensiune de rețea greșită sau la un curent greșit), neluării în considerare a prescripțiilor referitoare la lucrările de întreținere și siguranță, expunerea aparatului la condiții de mediu anormale sau îngrijire și întreținere insuficientă.

RO

- Deteriorări ale aparatului, cauzate de utilizarea abuzivă sau improprie (cum ar fi suprasolicitarea aparatului sau folosirea uneltelor atașabile sau auxiliarelor neadmiși), intrarea corpurilor străine în aparat (cum ar fi nisip, pietre sau praf, deteriorări din timpul transportului), recurgerea la violență sau influențe străine (cum ar fi de exemplu deteriorări datorită căderii).
  - Deteriorări ale aparatului sau ale unor părți ale acestuia, care se explică prin uzură normală, conformă utilizării sau altă uzură naturală.
4. Durata de garanție este de 3 ani și începe din data cumpărării aparatului. Pretențiile de garanție se vor revendica în interval de două săptămâni de la data apariției defectului. Este exclusă revendicarea pretenției de garanție după expirarea duratei de garanție. Repararea sau schimbarea aparatului nu duce nici la prelungirea duratei de garanție și nici nu se va fixa o durată de garanție nouă pentru prestația efectuată la acest aparat sau pentru o piesă schimbată la acesta. Acest lucru este valabil și în cazul unui service la fața locului.

RO

La piesele de uzură, de consum și piesele lipsă vă informăm în mod expres, că trebuie avute în vedere restricțiile garanției menționate în informațiile de service ale acestor instrucțiuni de utilizare.

**Hornbach Baumarkt AG,**  
**Hornbachstraße 11, 76879 Bornheim / Germany**  
[www.hornbach.com](http://www.hornbach.com)

## Table of contents

1. Safety regulations
2. Layout and items supplied
3. Proper use
4. Technical data
5. Installation and start-up
6. Operation
7. Replacing the power cable
8. Maintenance
9. Ordering replacement parts
10. Troubleshooting
11. Warranty certificate

### **Danger!**

When using the equipment, a few safety precautions must be observed to avoid injuries and damage. Please read the complete operating instructions and safety regulations with due care. Keep this manual in a safe place, so that the information is available at all times. If you give the equipment to any other person, hand over these operating instructions and safety regulations as well. We cannot accept any liability for damage or accidents which arise due to a failure to follow these instructions and the safety instructions.

## **1. Safety regulations**

### **Danger!**

#### **Read all safety regulations and instructions.**

Any errors made in following the safety regulations and instructions may result in an electric shock, fire and/or serious injury. **Keep all safety regulations and instructions in a safe place for future use.**

**GB**

### **Danger!**

**The equipment must be powered via a residual current device (RCD) with a rated fault current of no more than 30 mA (according to VDE 0100 Part 702 and 738).**

**If you are uncertain whether there is an RCD in your electrical installation system, we recommend using a PRCD-S safety switch (ask a qualified electrician).**

**The equipment is not designed for use in swimming pools and paddling pools of any kind or other bodies of water in which people or animals may be present during operation. It is prohibited to operate the equipment if a person or animal is in the danger area. Ask your electrician!**

### **Danger!**

This equipment is not designed to be used by people (including children) with limited physical, sensory or mental capacities or those with no experience and/or knowledge unless they are supervised by a person who is responsible for their safety or they have received instructions from such a person in how to use the equipment safely. Children must always be supervised in order to ensure that they do not play with the equipment.

- Please read the directions for use carefully and observe the information provided. It is important to consult these instructions in order to acquaint yourself with the machine, its proper use and safety precautions.
- Suitable measures must be taken to keep the equipment out of the reach of children.
- The operator is responsible for the safety of third parties present in the work area.
- Before starting, a test must be carried out by a specialist to ensure that the required electrical safety measures are in place.
- There must be no personnel in the transport medium while the pump is operating.
- Always inspect the equipment visually before using it. Do not use the equipment if safety devices are damaged or worn. Never disable safety devices.
- Use the equipment only for the purposes indicated in these directions for use.
- You are responsible for safety in the work area.
- If the plug is damaged by external influences, the cable may not be repaired. The cable must be replaced by a new one. This work may only be carried out by a trained electrician.
- The voltage of 220-240 V alternating voltage specified on the rating plate must be the same as the mains voltage.
- Ensure that the electrical plug connections are in areas that are not at risk of flooding or protect them from moisture.

**GB**

- Pull the mains plug before starting any work on the equipment.
- Do not expose the equipment to a direct jet of water.
- The operator is responsible for complying with local safety and installation regulations (ask an electrician if you are in any doubt).
- Consequential damage caused by flooded rooms in the event of the pump suffering faults must be prevented by the user by means of suitable measures (for example installing alarm systems or a reserve pump, etc.).
- In the event of a failure, repair work may only be carried out by an electrician or by after sales service personnel.
- The equipment must not be installed in the drinking water pipe line.

**GB**

## 2. Layout and items supplied

### Fig. 1

- Flow switch (1)
- Socket (2)
- Mains lead (3)
- Connection adapter (4)

Any pumps shown are for illustration purposes only and are not supplied.

## 3. Proper use

Suitable for use for the domestic water supply in a house or garden. Ideal for converting irrigation pumps into an automatic domestic water system. The electronic flow switch with dry running guard switches on the pump automatically when water is needed. When the water supply has been stopped, the pump switches off again. Easy to fit to any garden pump with a 33.3 mm (R1) connector. Easy to connect due to its ready-fitted mains lead and socket.

GB

Please note that our equipment has not been designed for use in commercial, trade or industrial applications. Our warranty will be voided if the machine is used in commercial, trade or industrial businesses or for equivalent purposes.

#### 4. Technical data

Mains voltage:.....	220-240 V~ / 50 Hz
Max. current strength: .....	10 A
Protection type:.....	IP 44
Max. operating pressure:.....	1.0 MPa (10 bar)
Max. temperature:.....	55°C

#### 5. Installation and start-up

Switch off the pump and pull the pump's mains plug. Remove the existing output line on the actual pump. Ensure that you bleed the pump correctly (refer to the pump's manual for further details). Screw the connection adapter (Fig. 1 / Item 4) to the output line connector on the pump (Fig 3). Fit the flow switch (Fig. 1 / Item 1) with the connection thread (Fig. 2 / Item 5) to the connection adapter and secure it to the connection adapter using the union nut (Fig. 4 / Item 10) (Fig. 4). The flow switch must be in an upright position, in other words the connector for the pump (Fig. 2 / Item 5) must be at the bottom and the connector for the output line (Fig. 2 / Item 6) must be at the top. If it is in any other position, the flow switch cannot work correctly. Raise the non-return valve at the handle (Fig. 2 / Item 7) (Fig. 5) and carefully fill the flow switch with the transport fluid up to the bottom end of the thread on the pressure connector (Fig. 2 / Item 6) to prevent the system running dry. Now screw the output line to the connector provided for it (Fig. 2 / Item 6) on the flow switch and ensure that you seal the connection properly, for example with Teflon tape (not supplied). Connect the pump's mains plug to the socket (Fig. 1 / Item 2) on the rear of the flow switch. After checking all the connections and lines, connect a consumer to the output line and open it so that any air in the output line can escape when the transport process is started. Connect the mains lead (Fig. 1 / Item 3) on the flow switch to an adequately fused (at least 10 A) 220-240V ~ 50Hz safety mains socket with a ground contact. The flow switch is now ready for use. Switch on the pump if it

**GB**



is fitted with a switch, otherwise the pump will now start automatically and will start to transport the medium. The consumer can be closed as soon as the transport fluid is emitted from it. The flow switch will now switch off the socket (Fig. 1 / Item 2). To dismantle, proceed in reverse order. If you place it into storage, ensure that the flow switch does not contain any transport fluid so as to avoid frost damage.

## 6. Operation

The flow switch cannot be adjusted or switched, it is fully automatic. There are only 3 LEDs (Fig. 2 / Item 8) to indicate its operating status.

### **Green LED:**

The flow switch is connected to the power supply

### **Yellow LED:**

The flow switch has tripped, the socket (Fig. 1 / Item 2) is live.

### **Red LED:**

The flow switch has detected a fault

GB

### **The following operating statuses are indicated:**

#### **Green is lit:**

The flow switch is ready for use, no transport fluid is required. The pump is not running.

#### **Green and yellow are lit:**

The pump is operating, a consumer for discharging transport fluid is open.

#### **Green and red are lit:**

The pump is running dry without transport fluid. The flow switch will attempt to rectify the dry running three times before the dry running guard finally trips.

**Green is lit, red is flashing:**

The dry running guard has tripped, it is no longer possible to draw in the transport fluid. Find the cause of the fault using the pump's operating manual (for example leaking intake line) and rectify it. Then restart the pump by pressing the Reset button (Fig. 2 / Item 9) on the flow switch.

**7. Replacing the power cable**

**Danger!**

If the power cable for this equipment is damaged, it must be replaced by the manufacturer or its after-sales service or similarly trained personnel to avoid danger.

**8. Maintenance**

The flow switch requires no maintenance. The only requirement is for regular checks on the screw connections and line to ensure that they are correctly positioned, secure and not leaking so that error sources can be identified and rectified as soon as possible.

GB

**9. Ordering replacement parts**

Please quote the following data when ordering replacement parts:

- Type of machine
- Article number of the machine
- Identification number of the machine
- Replacement part number of the part required

Current prices and information are available on request at your Hornbach store.

## 10. Troubleshooting

<b>Fault</b>	<b>Possible cause</b>	<b>Remedy</b>
Pump does not cut in	<ul style="list-style-type: none"><li>- Power failure</li><li>- Pump not switched on</li><li>- No transport fluid is being discharged, the output line is adequately pressurized</li></ul>	<ul style="list-style-type: none"><li>- Check the cable and fuse</li><li>- Switch on pump</li><li>- Open consumer</li></ul>
Pump cuts out and in constantly	<ul style="list-style-type: none"><li>- Output side leaking</li></ul>	<ul style="list-style-type: none"><li>- Check consumers and output line for leaks</li></ul>
Pump does not cut out	<ul style="list-style-type: none"><li>- Output side leaking</li><li>- Consumer open</li></ul>	<ul style="list-style-type: none"><li>- Check consumers and output line for leaks</li><li>- Close consumer</li></ul>



For EU countries only

Never place any electric power tools in your household refuse.

To comply with European Directive 2012/19/EC concerning old electric and electronic equipment and its implementation in national laws, old electric power tools have to be separated from other waste and disposed of in an environment-friendly fashion, e.g. by taking to a recycling depot.

Recycling alternative to the return request:

As an alternative to returning the equipment to the manufacturer, the owner of the electrical equipment must make sure that the equipment is properly disposed of if he no longer wants to keep the equipment. The old equipment can be returned to a suitable collection point that will dispose of the equipment in accordance with the national recycling and waste disposal regulations. This does not apply to any accessories or aids without electrical components supplied with the old equipment.

**GB**

The reprinting or reproduction by any other means, in whole or in part, of documentation and papers accompanying the products is permitted only with the express consent of Hornbach Baumarkt AG.

Subject to technical changes

## 11. Warranty certificate

Dear Customer,

All of our products undergo strict quality checks to ensure that they reach you in perfect condition. In the unlikely event that your device develops a fault, please contact our service department at the address shown on this guarantee card or the sales outlet from where you bought the device. Please note the following terms under which guarantee claims can be made:

1. These warranty terms regulate additional warranty services, which the manufacturer mentioned below promises to buyers of its new products in addition to their statutory rights of guarantee. Your statutory guarantee claims are not affected by this guarantee. Our guarantee is free of charge to you.
2. The warranty services cover only defects due to material or manufacturing faults on a product which you have bought from the manufacturer mentioned below and are limited to either the rectification of said defects on the product or the replacement of the product, whichever we prefer.

Please note that our devices are not designed for use in commercial, trade or professional applications. A guarantee contract will not be created if the device has been used by commercial, trade or industrial business or has been exposed to similar stresses during the guarantee period.

3. The following are not covered by our guarantee:
  - Damage to the device caused by a failure to follow the assembly instructions or due to incorrect installation, a failure to follow the operating instructions (for example connecting it to an incorrect mains voltage or current type) or a failure to follow the maintenance and safety instructions or by exposing the device to abnormal environmental conditions or by lack of care and maintenance.
  - Damage to the device caused by abuse or incorrect use (for example overloading the device or the use of unapproved tools or accessories), ingress of foreign bodies into the device (such as

GB

sand, stones or dust, transport damage), the use of force or damage caused by external forces (for example by dropping it).

- Damage to the device or parts of the device caused by normal or natural wear or tear or by normal use of the device.

4. The guarantee is valid for a period of 3 years starting from the purchase date of the device. Guarantee claims should be submitted before the end of the guarantee period within two weeks of the defect being noticed. No guarantee claims will be accepted after the end of the guarantee period. The original guarantee period remains applicable to the device even if repairs are carried out or parts are replaced. In such cases, the work performed or parts fitted will not result in an extension of the guarantee period, and no new guarantee will become active for the work performed or parts fitted. This also applies if an on-site service is used.

Also refer to the restrictions of this warranty concerning wear parts, consumables and missing parts as set out in the service information in these operating instructions.

**GB**

**Hornbach Baumarkt AG,  
Hornbachstraße 11, 76879 Bornheim / Germany  
www.hornbach.com**



\_\_\_\_\_

\_\_\_\_\_

\_\_\_\_\_

\_\_\_\_\_

\_\_\_\_\_

\_\_\_\_\_

\_\_\_\_\_

\_\_\_\_\_

\_\_\_\_\_

\_\_\_\_\_

\_\_\_\_\_

\_\_\_\_\_

\_\_\_\_\_

\_\_\_\_\_

\_\_\_\_\_

\_\_\_\_\_

\_\_\_\_\_

\_\_\_\_\_

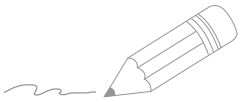
\_\_\_\_\_

\_\_\_\_\_

\_\_\_\_\_

\_\_\_\_\_

\_\_\_\_\_



\_\_\_\_\_

\_\_\_\_\_

\_\_\_\_\_

\_\_\_\_\_

\_\_\_\_\_

\_\_\_\_\_

\_\_\_\_\_

\_\_\_\_\_

\_\_\_\_\_

\_\_\_\_\_

\_\_\_\_\_

\_\_\_\_\_

\_\_\_\_\_

\_\_\_\_\_

\_\_\_\_\_

\_\_\_\_\_

\_\_\_\_\_

\_\_\_\_\_

\_\_\_\_\_

\_\_\_\_\_

\_\_\_\_\_

\_\_\_\_\_

\_\_\_\_\_





**Pattfield**<sup>®</sup>  
**ERGO TOOLS**

Manufactured for HORNBACH-Baumarkt AG  
Hornbachstraße 11, 76879 Bornheim / Germany

ED201507