



Návod na obsluhu

VSTAVANÁ CHLADNIČKA

KS 120.4 A++EB



Vážený zákazník! Vážená zákazníčka! Chceli by sme Vám poďakovať, že ste sa rozhodli zakúpiť produkt z našej bohatej ponuky. Pred prvým použitím zariadenia si prečítajte celý návod na obsluhu. Tento návod na obsluhu uchovajte na bezpečnom mieste pre budúce použitie. Ak zariadenie odovzdávate ďalej, musíte spolu s ním odovzdať aj tento návod na obsluhu.

Obsah

1. Bezpečnostné pokyny	4
1.1 Signálne slová	5
1.2 Bezpečnostné pokyny	5
2. Klimatické triedy	9
3. Inštalácia	9
3.1 Výber miesta	9
3.2 Montáž	10
3.3 Zmena smeru otvárania dverí	15
4. Ovládanie	16
4.1 Regulácia teploty	16
4.2 Prevádzkové parametre	17
4.3 Užitočné tipy / Úspora energie	17
4.3.1 Význam označenia * v mraziacich priestoroch	18
4.3.2 Skladovanie potravín	21
5. Čistenie a údržba	26
5.1 Odmrazovanie	27
5.2 Výmena žiarovky	28
6. Riešenie problémov	27
7. Vyradenie z prevádzky	31
8. Technické údaje	32
9. Likvidácia	33
10. Záručné podmienky	35



Toto zariadenie nevyhadzujte spolu s bežným domovým odpadom. Zariadenie smiete likvidovať iba v zbernom mieste pre recyklovateľné elektrické a elektronické zariadenia. Neodstraňujte symboly/nálepky na zariadení.

- i** Obrázky uvedené v tejto návode na použitie sa môžu v niektorých detailoch líšiť od skutočného dizajnu vášho zariadenia. V takom prípade postupujte podľa popisu. Dodávka bez obsahu.
- i** Výrobca si vyhradzuje právo na zmeny, ktoré nemajú vplyv na funkčnosť zariadenia.
- i** Obalový materiál zlikvidujte v súlade s miestnymi predpismi platnými vo vašom mieste bydliska.
- i** Zariadenie, ktoré ste zakúpili, mohlo byť medzičasom vylepšené, a preto sa môže líšiť od návodu na obsluhu. Funkcie a prevádzkové podmienky sú však identické, takže môžete návod na obsluhu využívať v plnom rozsahu.
- i** Vyhradzujeme si právo na technické zmeny a tlačové chyby.

EG – VYHLÁSENIE O ZHODNE

★ Vyhlásenie v tejto návode na obsluhu popísané všetkým spĺňajú všetky harmonizované požiadavky.

★ Príslušné dokumenty môžu príslušné orgány vyžiadať od predajcu výrobku.

TENTO NÁVOD NA OBSLUHU MUSÍ BYŤ VŽDY DOSTUPNÝ PRE KAŽDÚ OSOBU, KTORÁ ZARIADENIE OBSLUHUJE; UISTITE SA, ŽE NÁVOD NA OBSLUHU BOL PREČÍTANÝ A POROZUMENÝ PRED ZAČATÍM PREVÁDZKY ZARIADENIA.

1. Bezpečnostné pokyny

PRED PRVÝM POUŽITÍM ZARIADENIA SI POZORNE PREČÍTAJTE VŠETKY BEZPEČNOSTNÉ UPOZORNENIA A BEZPEČNOSTNÉ POKYNY.

Informácie v nich uvedené slúžia na ochranu vášho zdravia. Nedodržanie bezpečnostných pokynov môže viesť k vážnemu poškodeniu zdravia a v najhoršom prípade k smrti.

- i** Tento návod na obsluhu uchovávajte tak, aby bol v prípade potreby vždy po ruke. Dodržiavajte všetky pokyny, aby ste predišli nehodám alebo poškodeniu zariadenia.
- i** V každom prípade skontrolujte aj technické prostredie zariadenia! Sú všetky káble alebo vedenia, ktoré vedú k vášmu zariadeniu, v poriadku? Alebo sú zastarané a už nezodpovedajú výkonu zariadenia? Preto musí **kvalifikovaný odborník (elektrotechnik)** skontrolovať existujúce aj nové pripojenia. Všetky práce potrebné na pripojenie zariadenia k napájaniu smie vykonávať iba **kvalifikovaný odborník (elektrotechnik)**.
Zariadenie je určené výlučne na súkromné použitie.
Zariadenie je určené výlučne na chladenie potravín v domácnosti.
- i** Zariadenie je určené výlučne na prevádzku v uzavretých priestoroch.
- i** Toto zariadenie nesmie byť používané na komerčné účely, pri kempovaní a vo verejnej doprave.
- i** Zariadenie používajte výlučne v súlade s jeho určeným použitím.
Neumožnite používanie zariadenia osobám, ktoré nie sú oboznámené s
- i** návodom na obsluhu.
Toto zariadenie môžu používať **deti** od 8 rokov a staršie, ako aj osoby so
- i** zníženými fyzickými, zmyslovými alebo mentálnymi schopnosťami alebo s nedostatočnými skúsenosťami a znalosťami, ak sú pod dohľadom alebo boli
- i** poučené o bezpečnom používaní zariadenia a chápu z toho vyplývajúce nebezpečenstvá. Deti vo veku od 3 do 8 rokov môžu zariadenie nakladať
- i** a vykladať. **Deti** sa nesmú hrať so zariadením. Čistenie a **údržbu zariadenia** nesmú vykonávať **deti** bez dozoru.

1.1 Signálne slová

NEBEZPEČENSTVO! upozorňuje na nebezpečnú situáciu, ktorá, ak nie je odstránená, môže mať za následok bezprostredné ohrozenie života a zdravia.

POZOR! upozorňuje na nebezpečnú situáciu, ktorá, ak nie je odstránená, môže viesť k stredne ťažkým alebo ľahkým zraneniam.

VAROVANIE! upozorňuje na nebezpečnú situáciu, ktorá, ak nie je odstránená, môže mať za následok možné bezprostredné ohrozenie života a zdravia.

POZNÁMKA! upozorňuje na nebezpečnú situáciu, ktorá, ak nie je odstránená, môže viesť k poškodeniu zariadenia.

1.2 Bezpečnostné pokyny

NEBEZPEČENSTVO!

Na zníženie nebezpečenstva úrazu elektrickým prúdom.

1. Nedodržanie pokynov uvedených v tejto návode na obsluhu ohrozuje život a zdravie obsluhy zariadenia a/alebo môže spôsobiť poškodenie zariadenia.
2. **V žiadnom prípade** nepripájajte zariadenie k napájaniu, ak je zariadenie, napájací kábel alebo sieťová zástrčka viditeľne poškodené.
3. Nikdy sa nepokúšajte zariadenie opravovať sami. Ak vaše zariadenie nefunguje správne, kontaktujte obchod, v ktorom ste zariadenie zakúpili. Nechajte inštalovať iba originálne náhradné diely.
4. Ak je napájací kábel poškodený, smie ho vymeniť iba výrobca alebo servisný technik autorizovaný výrobcom alebo kvalifikovaný odborník (elektrotechnik).
5. Na vytiahnutie sieťovej zástrčky **nikdy** nepoužívajte sieťový kábel. Na odpojenie zariadenia od napájania vždy ťahajte za sieťovú zástrčku. **NEBEZPEČENSTVO ÚRAZU ELEKTRICKÝM PRÚDOM!**
6. **Nikdy** sa nedotýkajte sieťovej zástrčky, vypínača alebo iných elektrických komponentov mokrými alebo vlhkými rukami. **NEBEZPEČENSTVO ÚRAZU ELEKTRICKÝM PRÚDOM!**

VAROVANIE!

Na zníženie rizika popálenia, úrazu elektrickým prúdom, požiaru alebo zranenia osôb.

1. Vaše zariadenie je prevádzkované s ekologickým chladivom R600a. **Chladivo R600a je horľavé.** Preto je **absolútne** nevyhnutné, aby sa počas prevádzky alebo prepravy zariadenia nepoškodili žiadne časti chladiaceho okruhu.
2. Ak je niektorá časť systému poškodená, zariadenie sa **v žiadnom prípade** nesmie nachádzať v blízkosti ohňa, otvoreného plameňa a iskier. V takom prípade sa okamžite obráťte na zákaznícky servis.
3. **Ak dôjde vo vašej domácnosti k úniku horľavého plynu:**
 - a) otvorte všetky okná na vetranie.
 - b) **Nevyťahujte** zástrčku zo zásuvky a **nepoužívajte** ovládacie prvky zariadenia.
 - c) **Nedotýkajte sa** zariadenia, kým sa všetok plyn neodstráni.
 - d) Pri nedodržaní týchto pokynov môžu vzniknúť iskry, ktoré môžu zapáliť plyn.
4. Pri likvidácii alebo vyradení zariadenia z prevádzky držte všetky jeho časti ďalej od ohňa a iných zdrojov zapálenia.
5. **NEBEZPEČENSTVO VÝBUCHU!** V zariadení neskladujte žiadne výbušné látky ani spreje s horľavými hnacími látkami, pretože by mohlo dôjsť k výbuchu zápalných zmesí.
6. Pri vybalovaní dbajte na to, aby sa časti obalu (polyetylénové vrecká, polystyrénové kúsky) nedostali do dosahu detí. **NEBEZPEČENSTVO UDUSENIA.**
7. Nezapájajte zariadenie do elektrickej siete, kým úplne neodstránite všetky časti obalu a bezpečnostné prvky na ochranu pri preprave.
8. Zariadenie prevádzkujte iba s napätím 220~240 V/50 Hz/striedavý prúd. Všetky napájacie káble, ktoré vykazujú poškodenia, musí vymeniť kvalifikovaný odborník (elektrotechnik). Na pripojenie zariadenia k napájaniu nepoužívajte zásuvkové lišty, viacnásobné zásuvky ani predlžovacie káble.
9. Potrebujete bezpečnostnú zásuvku, ktorá je riadne uzemnená a určená výlučne pre toto zariadenie. V opačnom prípade môže dôjsť k

- k nebezpečným nehodám alebo poškodeniu zariadenia. Zariadenie musí byť riadne uzemnené.
10. Dbajte na to, aby sa sieťový kábel nenachádzal pod zariadením alebo aby nebol poškodený pohybom zariadenia.
 11. Technické údaje vášho elektrického napájania musia zodpovedať hodnotám uvedeným na typovom štítku.
 12. Vaša domáca elektrická sieť musí byť vybavená automatickým ističom na núdzové vypnutie zariadenia.
 13. Nerobte žiadne zmeny na zariadení.
 14. Pred montážou a pripojením zariadenia nevyhnutne vypnite prúd.
NEBEZPEČENSTVO SMRTEL'NÉHO ÚRAZU ELEKTRICKÝM PRÚDOM!
 15. Pred akýmkoľvek servisom a čistením odpojte zariadenie od napájania.
 16. Nepoužívajte žiadne elektrické zariadenia vo vnútri zariadenia, pokiaľ nie sú odporúčané výrobcom vášho chladiaceho zariadenia.
 17. Na vaše zariadenie neumiestňujte elektrické zariadenia, ktoré vyžarujú teplo.
 18. Nenechávajte zariadenie na mieste, kde môže prísť do kontaktu s vodou / dažďom, aby nedošlo k poškodeniu izolácie elektrických častí.
 19. Na spotrebič neumiestňujte rýchlovarnú kanvicu ani vázy. Izolácia elektrických častí vášho spotrebiča by mohla byť trvalo poškodená rozliatou alebo prevarenou vodou.
 20. Na odmrazovanie alebo čistenie vášho zariadenia nepoužívajte parný čistič. Para môže prísť do kontaktu s elektrickými časťami a spôsobiť skrat. **NEBEZPEČENSTVO ÚRAZU ELEKTRICKÝM PRÚDOM!**
 21. Nikdy nepoužívajte mechanické predmety, nože ani iné ostré predmety na odstraňovanie námrazy. V dôsledku poškodenia vnútorného priestoru hrozí **NEBEZPEČENSTVO ÚRAZU ELEKTRICKÝM PRÚDOM!** .
 22. Deti sa nesmú nikdy hrať s prístrojom.
 23. **Aj pri dočasnom vyradení zariadenia z prevádzky dbajte na to, aby sa deti nemohli dostať dovnútra zariadenia.** Dodržiavajte príslušné bezpečnostné pokyny 1. a 4. v časti VYRADENIE Z PREVÁDZKY, definitívne.
 24. **Bezpodmienečne** dodržujte pokyny v kapitole INŠTALÁCIA.

POZOR!

1. **Nikdy** neumiestňujte ani nekladte **nápoje obsahujúce oxid uhličitý** do nízkoteplotných častí zariadenia (mraznička/mraziaci priestor), pretože tam môžu explodovať.
2. Na zadnej strane zariadenia sa nachádza kondenzátor a kompresor. Tieto súčasti môžu počas bežného používania zariadenia dosiahnuť vysokú teplotu. Zariadenie pripojte podľa pokynov uvedených v tejto návode na použitie. Nedostatočné vetranie ovplyvňuje správnu funkciu zariadenia a poškodzuje ho. Nikdy nezakrývajte ventilačné otvory.
3. Nedotýkajte sa silne ochladených povrchov zariadenia mokkými alebo vlhkými rukami, pretože by sa vaša pokožka mohla prilepiť na povrchy.

POZNÁMKA!

1. Pri presúvaní zariadenia ho vždy držte za spodnú časť a opatrne ho zdvihnite. Zariadenie držte vo zvislej polohe.
2. Nakláňajte zariadenie maximálne do uhla 45°.
3. Ak sa zariadenie prepravuje v horizontálnej polohe, olej z kompresora sa môže dostať do chladiaceho okruhu.
4. Nechajte zariadenie stáť vo zvislej polohe aspoň **4–6 hodín**, než ho pripojíte k napájaniu, aby sa olej mohol vrátiť späť do kompresora.
5. Nikdy nepoužívajte dvierka na prepravu zariadenia, pretože by ste mohli poškodiť pánty.
6. Zariadenie musia prepravovať a pripájať najmenej **dve osoby**.
7. Pri vybalovaní si zapamätajte polohu všetkých častí zariadenia pre prípad, že by ste ho museli znovu zabaliť a prepravovať.
8. Zariadenie nepoužívajte, kým nie sú všetky príslušné časti správne umiestnené na svojich miestach.
9. Nikdy nepoužívajte dno, zásuvky, dvierka atď. zariadenia ako podstavec alebo oporu.
10. Do zariadenia neumiestňujte ani nekladte horúce tekutiny a horúce potraviny.
11. Ventilačné otvory spotrebiča alebo jeho montážneho zariadenia (ak je váš spotrebič vhodný na zabudovanie) musia byť vždy voľné a nezakryté.

12. Typový štítok nesmie byť **nikdy** nečitateľný ani odstránený! **Ak je typový štítok nečitateľný alebo odstránený, zaniká akákoľvek záručná povinnosť!**

TENTO NÁVOD SI POZORNE PREČÍTAJTE A ULOŽTE NA BEZPEČNOM MIESTE.

★ **V prípade nedodržania týchto pokynov sa nezodpovedá za žiadne škody na zdraví alebo majetku.**

2. Klimatické triedy

Ktorá klimatická trieda platí pre vaše zariadenie, nájdete v kapitole TECHNICKÉ ÚDAJE. Údaje uvedené v tejto kapitole zaručujú spoľahlivú prevádzku vášho zariadenia v súlade s údajmi v nasledujúcej tabuľke.

KLIMATICKÁ TRIEDA	OKOLITÁ TEPLOTA
SN	+10⁰ → +32⁰ C napr. nevykurovaná pivnica
N	+16⁰ → +32⁰ C Rozsah teplôt v obytných priestoroch
ST	+16⁰ → +38⁰ C Rozsah teplôt v obytných priestoroch
T	+16⁰ → +43⁰ C Rozsah teplôt v obytných priestoroch

3. Inštalácia

3.1 Výber miesta

1. Zariadenie opatrne vybalte. Dodržujte pokyny na likvidáciu zariadenia **uvedené** v kapitole LIKVIDÁCIA.
2. Príslušenstvo vášho zariadenia môže byť chránené proti poškodeniu pri preprave (lepiace pásky atď.). Takéto lepiace pásky odstraňujte veľmi opatrne. Prípadné zvyšky lepiacich pásov odstráňte iba vlhkou handričkou a mierne teplou vodou s pridaním jemného čistiaceho prostriedku (pozri kapitolu ČISTENIE A ÚDRŽBA). V žiadnom prípade neodstraňujte žiadne časti zadnej steny zariadenia!
3. Zariadenie namontujte na vhodné miesto v primeranej vzdialenosti

od zdrojov extrémneho tepla alebo chladu.

4. Pred pripojením zariadenia skontrolujte, či napájací kábel alebo samotné zariadenie nie sú poškodené.
5. Na inštaláciu vyberte suchú a dobre vetranú miestnosť.
6. Chráňte zariadenie pred priamym slnečným žiarením.
7. Dvere sa musia dať otvoriť úplne a bez prekážok.
8. Zariadenie umiestnite na rovný, suchý a pevný podklad. Pomocou vodováhy skontrolujte, či je zariadenie správne nainštalované.
9. Zariadenie musí byť správne pripojené k napájaniu.
10. Typový štítok sa nachádza vo vnútri zariadenia alebo na vonkajšej strane zadnej steny.

3.2 Inštalácia

- V závislosti od obsahu dodávky existujú dve možnosti inštalácie. Postupujte podľa typu vášho upevňovacieho príslušenstva buď podľa možnosti **A** alebo **B**.
- Rozmery vášho zariadenia nájdete v kapitole TECHNICKÉ ÚDAJE.

VAROVANIE! Pred inštaláciou vypnite zariadenie a vyťahnite sieťovú zástrčku zo zásuvky. **NEBEZPEČENSTVO ÚRAZU ELEKTRICKÝM PRÚDOM!**

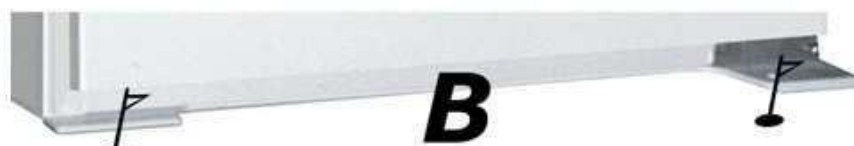
POZOR! Inštaláciu vykonávajte minimálne v dvoch osobách, inak môžete poškodiť zariadenie alebo spôsobiť zranenie osobe, ktorá na zariadení pracuje. Nezakláňajte zariadenie o viac ako 45°.

INŠTALÁCIA A

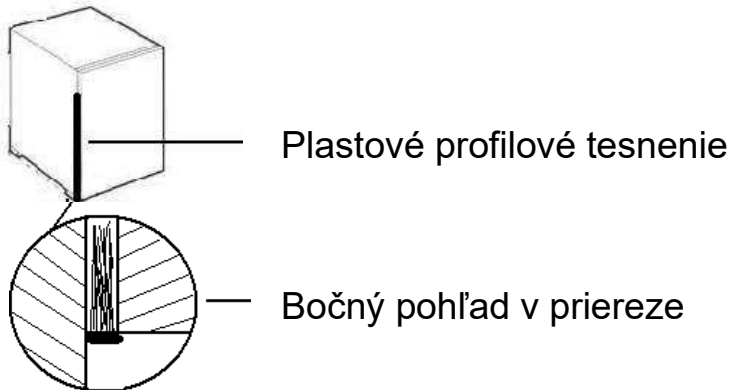
1. Zariadenie opatrne zasuňte do montážnej výklenky a skontrolujte, či je zariadenie v výklenke bezpečne a správne vyrovnané.
2. Následne zariadenie upevnite pomocou 4 drevených skrutiek na upevňovacích bodoch uvedených na nasledujúcom výkrese.



- 🚩 Upevňovacie body na upevnenie zariadenia pomocou už namontovaných komponentov A+B a dodaných drevených skrutiek v montážnej výklenku.



3. Medzera, ktorá vznikla po inštalácii medzi montážnou výklenkom a spotrebičom, sa vyrovná vložení plastového profilového tesnenia, ktoré je súčasťou dodávky.



**ABY STE MOHLI OTVORIŤ RESP. ZATVORIŤ DVERE
POSTUPOJTE NASLEDOVNE:**

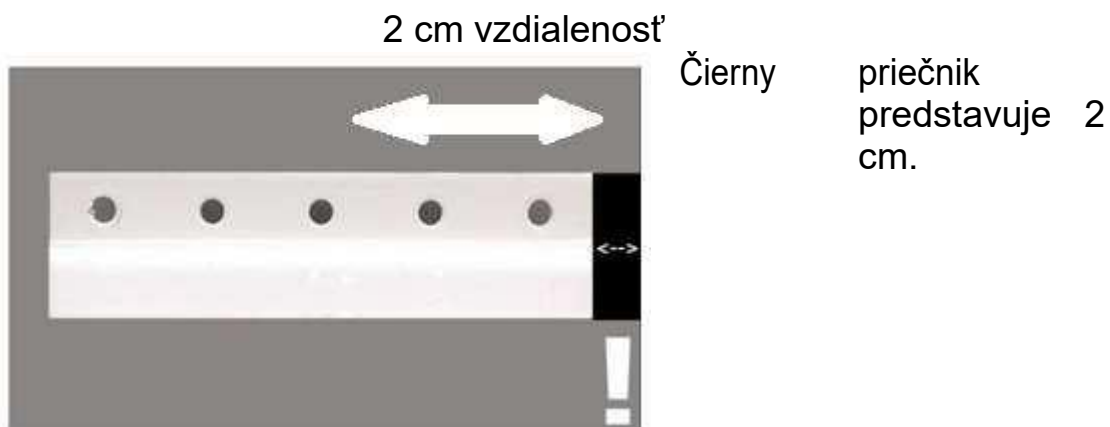
1. Pripevnite dva malé pánty pomocou skrutiek, ktoré sú súčasťou dodávky. V závislosti od smeru otvárania dverí sa rozhodnite pre montáž vľavo alebo vpravo.



2. Teraz namontujte dlhý záves na vnútornú stranu dvierok nábytku. Zmerajte správnu veľkosť podľa nasledujúceho nákresu tak, že závesy nasadíte na seba.

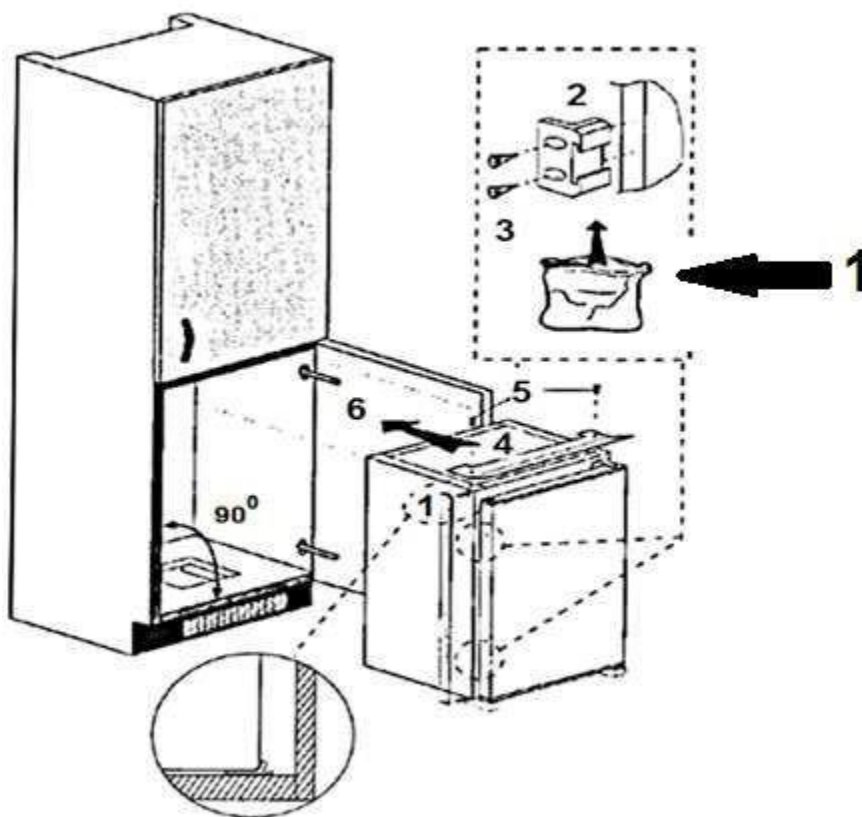


3. Pri následnom vyrovnávaní dbajte na to, aby vonkajšia strana dlhého pántu bola vzdialená približne 2 cm od vonkajšej strany dvierok nábytku. Teraz upevnite pánt pomocou priložených skrutiek.

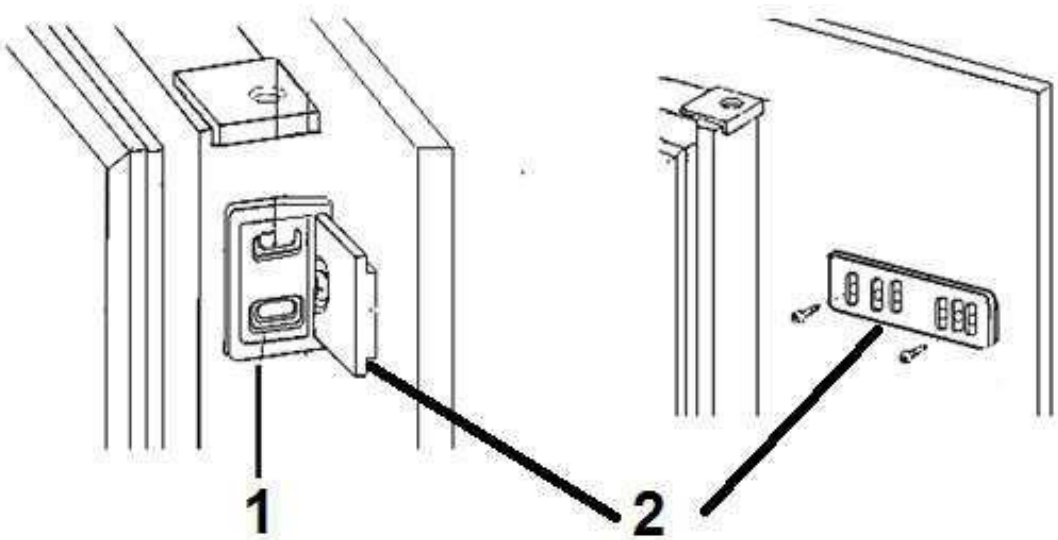
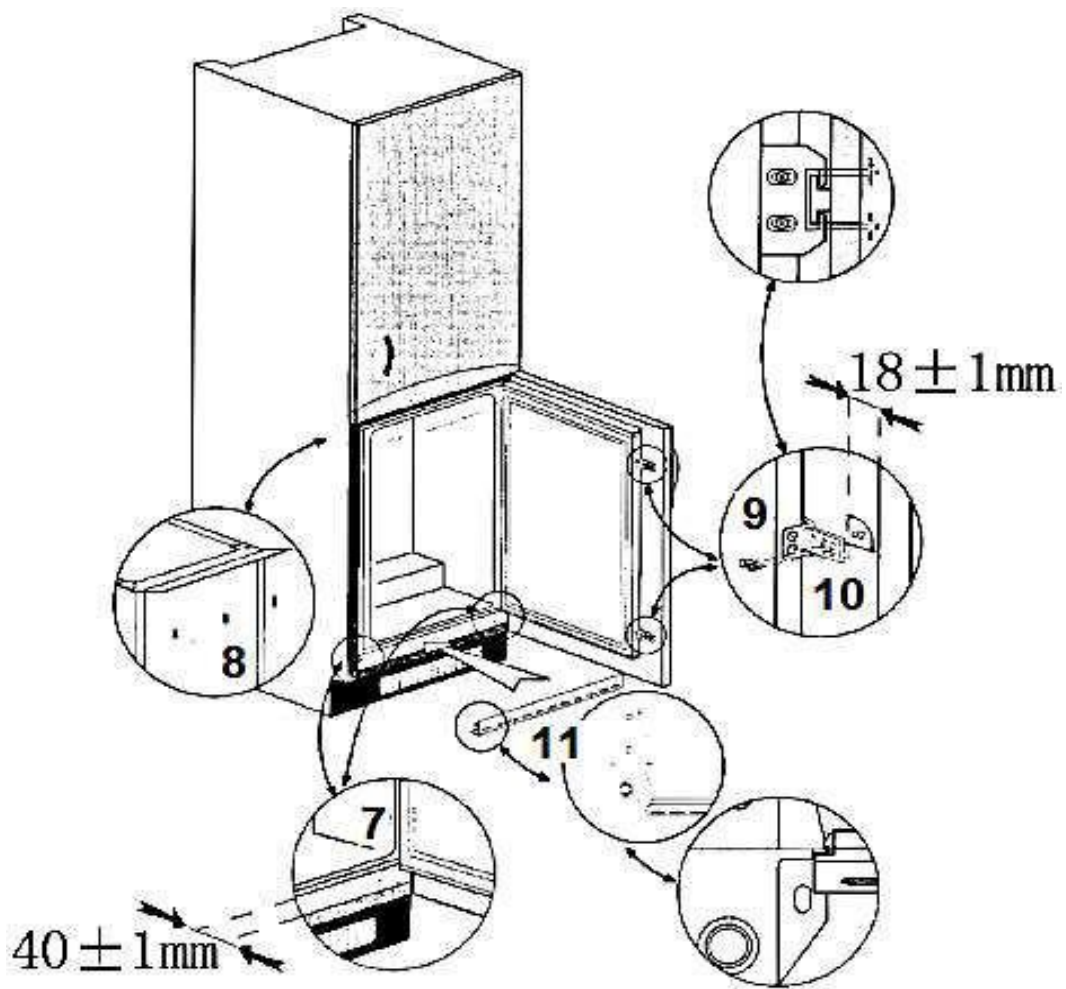


Dlhé pánty najlepšie namontujete a vyrovnáte a spojíte s krátkymi pántami, ak máte obe dvere široko otvorené!

MONTÁŽ B

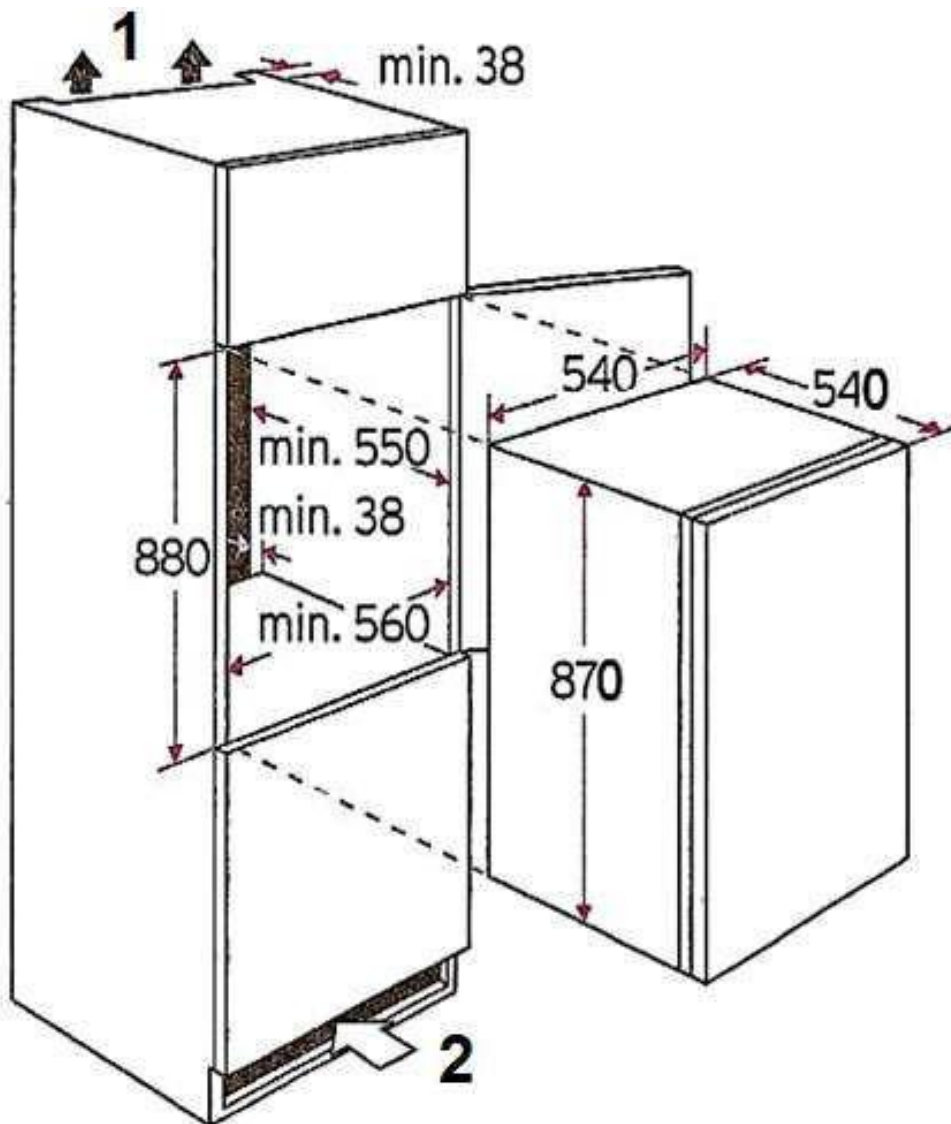


1: Obalový vak



1: Cast' pántu na dverách chladničky. 2: Cast' závesu na dverách skrine.

Rozmery A/B



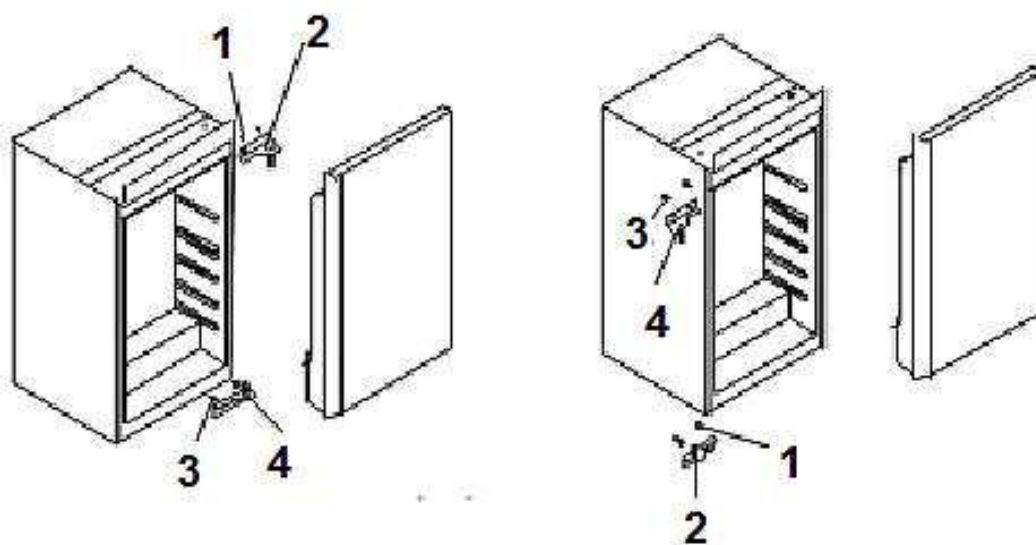
- 1: Výstup vzduchu 200 cm^2 .
2: Prívod vzduchu v podstavci 200 cm^2 .

3.3 Zmena smeru otvárania dverí

VAROVANIE! Pred zmenou smeru otvárania dverí vypnite zariadenie a vytiahnite zástrčku zo zásuvky. **NEBEZPEČENSTVO ÚRAZU ELEKTRICKÝM PRÚDOM!**

POZOR! Zmenu smeru otvárania dverí vykonávajú minimálne v dvoch osobách, inak môžete poškodiť spotrebič alebo spôsobiť zranenie osobe, ktorá na spotrebiči pracuje. Spotrebič nenakláňajte o viac ako 45°.

1. Povolte a odstráňte dva skrutky (1+2) a potom odstráňte celý horný pánt.
2. Teraz potiahnite dvere nahor, kým sa nevyklopia zo spodného pántu. Dvere opatrne a bezpečne odložte.
3. Teraz uvoľnite a odstráňte skrutky (3+4) zo spodného pántu a tiež ho odstráňte zo zariadenia.
4. Teraz namontujte bývalý horný pánt do spodnej polohy a opäť ho upevnite pomocou 2 montážnych skrutiek a vykonajte všetky vyššie uvedené montážne kroky v opačnom poradí.
5. Na záver skontrolujte, či sú dvere presne vyrovnané a či sa správne zatvárajú, než skrutky definitívne dotiahnete.



POZNÁMKA! Dvere správne vyrovnajete. Tesnenia musia správne priliehať.

4. Ovládanie



1. Klapka mrazničky
2. Termostat
3. Nastaviteľná polička
4. Zásuvka na zeleninu
5. Odkladačky na dverách
6. Pričesok na fľaše

4.1 Regulácia teploty

PO INŠTALÁCII ZARIADENIA POČKAJTE 4 HODINY, PREDTÝM AKO HO ZAPNETE!

1. Hneď po zapnutí chladničky nastavte termostat na normálnu teplotu 3. Po približne 5 hodinách dosiahne zariadenie normálnu prevádzkovú teplotu a chladnička je pripravená na použitie.
2. Ak požadujete vyššiu (teplejšiu) teplotu, nastavte termostat z úrovne 3 na úroveň 2 alebo podľa potreby ešte nižšie.
3. Pri veľmi vysokých letných teplotách nastavte termostatový prepnite z úrovne 3 na 4 alebo podľa potreby na vyššiu úroveň, aby ste ďalej znížili teplotu chladenia.
4. Ak sa pri vysokom nastavení termostatu vytvára námraza na zadnej strane, odporúčame nastavenie znížiť na nižšiu pozíciu.
5. Nastavenie 0/OFF/VYPNUTÉ vypne iba kompresor. **Ak odpojiť zariadenie od napájania, musíte vytiahnuť sieťovú zástrčku zo zásuvky.**

VAROVANIE! Nikdy nepoužívajte mechanické predmety, nože ani iné ostré predmety na odstránenie námrazy. V dôsledku poškodenia vnútorného priestoru hrozí NEBEZPEČENSTVO ÚRAZU ELEKTRICKÝM PRÚDOM!

4.2 Prevádzkové parametre

1. Zariadenie môže dosiahnuť požadované teploty len vtedy, ak:
 - a. priemerná teplota okolia zodpovedá klimatickému triede.
 - b. dvere správne zatvárajú.
 - c. neotvárate dvere príliš často a na príliš dlhú dobu.
 - d. tesnenia dverí sú v riadnom stave.
 - e. ste zvolili vhodné umiestnenie.
 - f. nepreplňujete zariadenie.
 - g. Do zariadenia nekladajte teplé ani horúce chladené potraviny.
2. Vysoká okolná teplota pri súčasnom prevádzkovaní najnižších nastavení môže spôsobiť, že kompresor bude pracovať nepretržite, aby udržal teplotu vo vnútri zariadenia.
3. Zariadenie pravidelne odmrazujte, pretože nahromadený ľad znižuje výkon a zvyšuje spotrebu energie.

4.3 Užitočné tipy / Úspora energie

- ❖ Nevykladajte mrazničku hliníkovou fóliou, voskovaným papierom ani papierovými vložkami, pretože tým narušíte cirkuláciu studeného vzduchu a spotrebič nebude môcť efektívne pracovať.
- ❖ Už uvarené jedlo môžete v prístroji uchovávať čerstvé. Nechajte ho najskôr vychladnúť na izbovú teplotu.
- ❖ Na balenie používajte bezfarebné, bez zápachu, vzduchotesné a odolné materiály.
- ❖ Iné potraviny, ako napríklad mäso, ryby atď., majú tendenciu vysychať a uvoľňovať zápach. Aby ste tomu zabránili, môžete tieto potraviny zabaliť do hliníkovej fólie, vložiť do vhodných vrecúšok na uchovávanie čerstvosti alebo použiť vzduchotesné nádoby.
- ❖ Zabezpečte potravinám primeraný priestor na skladovanie. Neplňte spotrebič nadmerne.
- ❖ Potraviny, ktoré chcete skladovať, zabalte do fólie na uchovávanie čerstvosti alebo vhodného papiera a rozdeľte ich do jednotlivých priestorov. Tak zabránite znečisteniu, strate vody a zmiešaniu pachov.
- ❖ Nechajte horúce potraviny vychladnúť na izbovú teplotu, než ich uložíte, inak sa zvýši spotreba energie a vo vnútri sa vytvorí ľadové kryštály.
- ❖ Pri nákupe mrazených výrobkov dbajte na to, aby ich obal nebol poškodený a aby bol výrobok správne skladovaný (predajný box s teplotou -18°C alebo nižšou).
- ❖ Rozmrazovanie mrazených potravín: v závislosti od vybavenia vašej kuchyne a účelu použitia mrazených potravín.
 - ✓ pri izbovej teplote

- ✓ v chladiacej časti vášho zariadenia
- ✓ v elektrickej rúre¹
- ✓ v mikrovlnnej rúre²
- ❖ Snažte sa neotvárať dverka príliš často, najmä za vlhkého a teplého počasia. Ak dverka otvoríte, čo najskôr ich opäť zatvorte.
- ❖ Pravidelne kontrolujte, či je spotrebič dostatočne vetraný. Spotrebič musí byť zo všetkých strán dobre vetraný.
- ❖ Nánosy ľadu vedie k vyššej spotrebe elektrickej energie. Odmrazujte Odmrazujte námrazu, ak je väčšia ako 3 mm.
- ❖ Mrazené potraviny vložte na rozmrazenie do chladničky a využite tak chladové vyžarovanie.

4.3.1 Význam označenia * v mraziacich priestoroch

- i** 2-hviezdičkové (**) a 3-hviezdičkové (***) mraziace priestory sú vhodné na skladovanie mrazených potravín (**predmrazených**) a ľadu alebo na výrobu ľadu a ľadových kociek.
- i** 1- (*), 2- (**) a 3-hviezdičkové (***) mraziace priestory **nie sú vhodné na mrazenie čerstvých potravín.**

OBLASTI	HVIEZDIČKY (*)	CIELOVÁ SKLADOVACIA TEPLOTA	VHODNÉ POTRAVINY
Mraznička	(***)*	-18 ° C	<ul style="list-style-type: none">➤ Vhodné pre morské plody (ryby, krevety, mäkkýše), sladkovodné a mäsové výrobky.➤ Odporúčaná doba skladovania: 3 mesiace➤ Vhodný na mrazenie čerstvých potravín.
Mraznička	***	-18 ° C	<ul style="list-style-type: none">➤ Morské plody (ryby, krevety, kôrovce), sladkovodné a mäsové výrobky.➤ Odporúčaná doba skladovania: 3 mesiace➤ Nevhodné vhodné na mrazenie čerstvých čerstvých potravín.

¹ Pri tom dbajte na správny výber funkcie vášho rúry.

² Pri tom dbajte na správny výber funkcie vašej mikrovlnnej rúry.

Mraznička	**	-12 ° C	<ul style="list-style-type: none"> ➤ Morské plody (ryby, krevety, kôrovce), sladkovodné a mäsové výrobky. ➤ Odporúčaná doba skladovania: 2 mesiace ➤ Nevhodné na mrazenie čerstvých potravín.
Mraznička	*	-6 ° C	<ul style="list-style-type: none"> ➤ Morské plody (ryby, krevety, kôrovce), sladkovodné a mäsové výrobky. ➤ Odporúčaná doba skladovania: 1 mesiac ➤ Nevhodné na mrazenie čerstvých potravín.
0* - priehradka	-	-6 ° C - 0 ° C	<ul style="list-style-type: none"> ➤ Vhodné pre čerstvé mäsové výrobky (bravčové, hovädzie, kuracie atď.) a spracované potraviny, ktoré sa spotrebujú alebo spracujú v ten istý deň alebo najneskôr do 3 dní od uskladnenia. ➤ Nevhodné na mrazenie alebo hlboké mrazenie potravín alebo na skladovanie mrazených potravín.

VAROVANIE! Nejedzte potraviny, ktoré sú ešte mrazené, a nedávajte deťom ľad priamo z mraziaceho priestoru. Chlad môže spôsobiť poranenia v oblasti úst.

VAROVANIE! Dotýkanie sa mrazených potravín, ľadu a kovových častí vo vnútri mraziaceho priestoru môže spôsobiť popáleniny na koži.

4.3.2 Skladovanie potravín

- ❖ Ovládanie vášho zariadenia je všeobecne popísané v kapitole „OVLÁDANIE“ a ďalej. Nasledujúce vysvetlenia vám pomôžu správne skladovať vaše potraviny.
- i** Potraviny nesmú prichádzať do priameho kontaktu s povrchmi vo vnútri spotrebiča, ale musia byť zabalené samostatne do hliníkovej fólie, celofánovej fólie alebo do vzduchotesných plastových boxov.

SKLADOVANIE POTRAVÍN V CHLADIACEJ ČASTI

- Chladiaca zóna pomáha predĺžiť dobu skladovania čerstvých rýchlo kaziacich sa potravín.

SPRÁVNE SKLADOVANIE ČERSTVÝCH POTRAVÍN ZABEZPEČUJE NAJLEPŠIE VÝSLEDKY

- Skladujte len potraviny, ktoré sú veľmi čerstvé a kvalitné.
- Pred skladovaním sa uistite, že sú potraviny dobre zabalené alebo zakryté. Tým zostanú potraviny čerstvé a zabráni sa ich vysychaniu, sfarbeniu alebo strate chuti. Okrem toho sa zabráni prenosu zápachu.
- Zelenina a ovocie nemusia byť pri skladovaní balené, ak sú uložené v zásuvke na zeleninu v chladničke.
- Uistite sa, že potraviny s výraznou vôňou sú pri skladovaní zabalené alebo zakryté a sú umiestnené ďalej od potravín ako maslo, mlieko a smotana, pretože tieto môžu byť silnou vôňou znehodnotenú.
- Horúce jedlá nechajte vychladnúť, než ich vložíte do chladničky.

MLIEČNE VÝROBKY A VAJÍČKA

- Pre väčšinu balených mliečnych výrobkov sa odporúča, aby sa spotrebovali do dátumu minimálnej trvanlivosti alebo do dátumu „spotrebujte do“. Uchovávajú ich v chladničke a spotrebujte v odporúčanom čase.
- Maslo môže byť znehodnotenú silne voňavými potravinami, preto je najlepšie ho uchovávať v uzavretej nádobe.
- Vajcia by sa mali uchovávať v chladničke.

ČERVENÉ MÄSO

- Čerstvé červené mäso položte na tanier a prikryte ho voskovaným papierom, plastovou fóliou alebo alobalom.
- Uvarené a surové mäso skladujte na samostatných tanieroch, aby sa šťava zo surového mäsa nedostala do kontaktu s uvareným produktom.

DRÔBEŽ

- Čerstvé celé vtáky by sa mali opláchnuť studenou tečúcou vodou zvnútra aj zvonku, osušiť a zakryté položiť na tanier.
- Kúsky hydiny by sa mali skladovať rovnakým spôsobom.
- Celé hydínové mäso by sa malo plniť až tesne pred varením, aby sa predišlo otravám z potravín.

RYBY A MORSKÉ PLODY

- Ryby a rybie filé by sa mali spotrebovať v deň nákupu. Do konečného použitia by sa mali uchovávať v chladničke na tanieri, ktorý je voľne prikrytý plastovou fóliou, voskovaným papierom alebo fóliou.
- Ak chcete ryby alebo morské plody skladovať cez noc alebo dlhšie, dajte si pozor, aby ste kupovali len veľmi čerstvé ryby.
- Celé ryby je potrebné opláchnuť studenou vodou, aby sa odstránili voľné šupiny a nečistoty, a potom osušiť papierovými utierkami. Celé ryby alebo filé vložte do uzatvárateľného plastového vrečka.
- Kôrovce uchovávajú vždy v chlade a spotrebujte ich do 1 – 2 dní.

PREVARENÉ A/ALEBO ZOSTATKY POTRAVÍN

- Tieto potraviny by sa mali uchovávať v vhodných uzatvorených nádobách, aby nevyschli.
- Skladujte ich len 1–2 dni.
- Zvyšky zohrievajte len **raz** a až kým nebudú horúce.

ZÁSUVKA NA ZELENINU

- Zásuvka na zeleninu je ideálnym miestom na skladovanie čerstvého ovocia a zeleniny.
- Nasledujúce potraviny nesmú byť skladované dlhší čas pri teplotách pod 7 °C: citrusové plody, melóny, ananás, papája, maracuja, uhorky, paprika a paradajky.
- Pri nízkych teplotách dochádza k nežiaducim zmenám, ako je zmäknutie dužiny, hnednutie a/alebo urýchlené dozrievanie.
- Avokáda (pokiaľ nie sú zrelé), banány a mangá neuchovávajú v chladničke.

ZMRAZENIE A SKLADOVANIE POTRAVÍN V MRAZNIČKE

- Skladovanie mrazených potravín.
- Príprava kociek ľadu.
- Mrazenie potravín.

UPOZORNENIE! Umiestnenie sa sa uistite, že sú dvere mraziaceho mraziaceho priestoru boli riadne zatvorené.

NÁKUP MRAZENÝCH POTRAVÍN

- Obal nesmie byť poškodený.
- Venujte pozornosť dátumu minimálnej trvanlivosti alebo dátumu spotreby.
- Mrazené potraviny prepravujte v izolovanom vrecku a čo najskôr ich vložte do mrazničky.

SKLADOVANIE MRAZENÝCH POTRAVÍN

- Skladujte pri teplote -18 °C alebo nižšej.
- Vyhnite sa zbytočnému otváraniu dvierok mrazničky.

ZMRAZENIE ČERSTVÝCH POTRAVÍN

- Mrazte len čerstvé a nepoškodené potraviny.
- Aby sa zachovala čo najlepšia výživová hodnota, chuť a farba, zeleninu je potrebné pred mrazením blanšírovať. Baklažány, papriky, cukety a špargľa blanšírovanie nevyžadujú.

UPOZORNENIE! Potraviny, ktoré sa majú zmraziť, držte ďalej od už mrazenými potravinami.

NASLEDUJÚCE POTRAVINY SÚ VHODNÉ NA MRAZENIE:

- Koláče a pečivo.
- Ryby a morské plody.
- Mäso, divina a hydina.
- Zelenina, ovocie, bylinky.
- Vajcia bez škrupín.
- Mliečne výrobky ako syr a maslo.
- Hotové jedlá a zvyšky jedál, ako sú polievky, dusené mäso, varené mäso a ryby.
- Zemiakové jedlá a zapekané jedlá.
- Dezerty.

NASLEDUJÚCE POTRAVINY NIE SÚ VHODNÉ NA MRAZENIE:

- Zelenina, ktorá sa zvyčajne konzumuje surová, napr. šalát alebo reďkovky.
- Vajcia so škrupinou.
- Hrozno, celé jablká, hrušky a broskyne.
- Tvrdé vajcia, jogurt, mlieko, kyslá smotana a majonéza.

BALENIE MRAZENÝCH POTRAVÍN

❖ Aby zabránilo aby potraviny stratili stratili stratili alebo vysušujú, zabalte ich do vzduchotesného obalu.

1. Potraviny vložte do obalu.
2. Odstráňte vzduch.
3. Obal uzavrite.
4. Označte obal štítkom s obsahom a dátumom zmrazenia.

VHODNÉ BALENIE:

➤ Plastová fólia, polyetylénová fólia, hliníková fólia.

i Tieto produkty sú dostupné v špecializovaných obchodoch.

ODPORÚČANÉ SKLADOVACIE DOBY PRE MRAZENÉ POTRAVINY V MRAZNIČKE

- ❖ Tieto doby sa líšia v závislosti od druhu potravín.
- ❖ Potraviny, ktoré zmrazíte, môžete skladovať 1 až 12 mesiacov (minimálne pri teplote -18 °C).

POTRAVINY	SKLADOVACIE ČAS
Slanina, zapekané jedlá, mlieko	1 mesiac
Chlieb, zmrzlina, klobásy, paštéty, pripravené mäkkýše, mastné ryby	2 mesiace
Nemastné ryby, kôrovce, pizza, pečivo a muffiny	3 mesiace
Šunka, koláče, sušienky, hovädzie a jahňacie kotlety, kuracie mäso	4 mesiace
Maslo, zelenina (blanširovaná), vajcia a vaječné žĺtky, varené raky, mleté mäso (surové), bravčové mäso (surové)	6 mesiacov
Ovocie (sušené alebo v sirupe), bielky, hovädzie mäso (surové), celé kurča, jahňacie mäso (surové), ovocný koláč	12 mesiacov

DÔLEŽITÉ UPOZORNENIA!

- i** Ak máte čerstvé potraviny s dátumom minimálnej trvanlivosti alebo „spotrebujte do“, musíte ich zmraziť pred uplynutím tohto dátumu.
- i** Uistite sa, že potraviny neboli už zmrazené. Mrazené mrazené výrobky sa nesmú opätovne zmraziť.
- i** Po rozmrazení by sa potraviny mali rýchlo spotrebovať.

5. Čistenie a údržba

1. **VAROVANIE!** Pred vykonaním akýchkoľvek údržbových alebo čistiacich prác odpojte zariadenie od napájania.
2. Zariadenie udržiavajte vždy v čistote, aby nedochádzalo k tvorbe nepríjemných pachov.
3. Usadeniny prachu na kondenzátore zvyšujú spotrebu energie. Preto dvakrát ročne vyčistite kondenzátor na zadnej stene zariadenia pomocou vysávača alebo mäkkého kefy.
4. Pred akýmkoľvek čistením a údržbou si zložte všetky prstene z prstov a všetky náramky z rúk, inak poškodíte povrch zariadenia.

ČISTIACE PROSTRIEDKY

1. Môžete použiť bežne dostupné prostriedky na umývanie riadu.
2. Nikdy nepoužívajte abrazívne čistiace prostriedky, silne parfumované, bieliace alebo alkoholové čistiace prostriedky, voskové leštidlá, rozpúšťadlá. Nepoužívajte organické čistiace prostriedky!³ A ani éterické oleje!

VONKU

1. Vonkajšok zariadenia očistite teplou vodou. Následne ho starostlivo osušte.

VNÚTRO

1. Vnútro zariadenia očistite vlažnou vodou a mäkkou handričkou. Potom ho starostlivo vysušte.

TESNENIA DVERÍ

- Umyte ich teplou vodou. Potom ich starostlivo osušte.

OTVOR PRE ODTOK VODY

- Pravidelne kontrolujte otvor na odtok vody na zadnej stene chladiacej časti. Otvor vyčistite mäkkou drevenou tyčinkou. Nepoužívajte predmety s ostrými hranami, aby nedošlo k poškodeniu zariadenia!

³ Napr. ocot, kyselina citrónová atď.

5.1 Odmrazovanie

RUČNÉ ODMRAZOVANIE (MRAZNIČKA)

VAROVANIE! Nikdy nepoužívajte mechanické predmety, nože ani iné ostré predmety na odstránenie námrazy. **NEBEZPEČENSTVO ÚRAZU ELEKTRICKÝM PRÚDOM!**

1. Vyberte mrazené potraviny a uložte ich do chladiacej boxu.
2. Vypnite zariadenie nastavením termostatu na 0/VYPNUTÉ/OFF a **následným vytiahnutím siet'ovej zástrčky zo zásuvky.**
3. Akonáhle sa ľad začne topiť, vyložte zariadenie utierkami. Takto môžete zachytiť topiacu sa vodu.
4. Najskôr odstráňte veľké kusy ľadu. Potom odstráňte menšie kusy ľadu.
5. Nakoniec utrite spotrebič a tesnenia dvierok suchými a mäkkými utierkami a starostlivo ich vysušte.
6. Po vyčistení nechajte dvierka na chvíľu otvorené, aby sa spotrebič vyvetral.

AUTOMATICKÉ ODMRAZOVANIE (CHLADIACA ČASŤ)

1. Odmrazovanie chladiacej časti prebieha automaticky. Vznikajúca voda odteká do nádoby, ktorá sa nachádza v zadnej časti spotrebiča.
2. Ak automatické odmrázovanie nespĺňa požiadavky, napr. pri vysokých teplotách okolia a vysokej vlhkosti vzduchu, vykonajte ručné odmrázovanie opísané vyššie.

5.2 Výmena žiarovky

⚠ UPOZORNENIE! LED žiarovku smie vymeniť **iba** odborná osoba. Ak je LED žiarovka poškodená, obráťte sa na kvalifikovaného odborníka (elektrotechnika) / (**bez záruky!**).

⚠ POZNÁMKA! Tento produkt obsahuje LED žiarovku s energetickou triedou G podľa nariadenia EÚ 2019/2015.

6. Riešenie problémov

CHYBA	
MOŽNÁ PRÍČINA	OPATRENIA
ZARIADENIE VÔBEC NEFUNGUJE.	
<ul style="list-style-type: none">➤ Zariadenie nie je pripojené k elektrickej zásuvke pomocou sieťovej zástrčky.➤ Sieťová zástrčka je voľná.➤ Zásuvka nie je napájaná elektrickou energiou.➤ Príslušné príslušný ist je vypnutý.➤ Napätie je príliš nízke.	<ul style="list-style-type: none">➤ Skontrolujte danú zásuvku pripojením iného zariadenia.➤ Skontrolujte domový poistkový istič.➤ Porovnajte údaje na typovom štítku s údajmi od vášho dodávateľa elektrickej energie.
KOMPRESOR NEFUNGUJE.	
<ul style="list-style-type: none">➤ Chybné napájanie.	<ul style="list-style-type: none">➤ Skontrolujte napájanie.
KOMPRESOR BEŽÍ PRÍLIŠ DLHO.	
<ul style="list-style-type: none">➤ Zariadenie bolo nedávno vypnuté.➤ Príliš veľa alebo príliš horúcich potravín v spotrebiči.➤ Dvierka sú otvorené príliš často/príliš dlho.	<ul style="list-style-type: none">➤ Zariadenie potrebuje určitý čas na dosiahnutie chladiacej teploty.➤ Odstráňte horúce potraviny.➤ Dvierka otvárajte zriedka/na krátku dobu.
NEEFEKTÍVNY CHLADENIE.	
<ul style="list-style-type: none">➤ Dvere boli otvorené príliš často.➤ Dvierka nie sú správne uzavreté.➤ V zariadení sa nachádzajú usadeniny ľadu.➤ Nedostatočné rozstupy na zadnej stene a po bokoch.➤ V zariadení sa nachádzajú teplé alebo horúce chladené potraviny.➤ Zariadenie je preplnené.➤ Tesnenie je poškodené.	<ul style="list-style-type: none">➤ Nastavenie teploty na termostate je príliš vysoké. V prípade potreby zvolte iné nastavenie.➤ Skontrolujte dvere/tesnenia dverí. Vymeňte poškodené tesnenie dverí.➤ Odmrazte zariadenie.
SILNÉ TVORENIE NÁMRAZY.	

<ul style="list-style-type: none"> ➤ Dvierka nie sú správne uzavreté. ➤ Tesnenie je poškodené/znečistené. 	<ul style="list-style-type: none"> ➤ Zatvorte dvere. ➤ Vyčistite/vymeňte tesnenie.
NORMÁLNE ZVUKY PRI ZATVÁRANÍ DVERÍ SA MENIA.	
<ul style="list-style-type: none"> ➤ Tesnenie dverí je znečistené. 	<ul style="list-style-type: none"> ➤ Vyčistite tesnenie dverí.
KOMPRESOR SA NESPUSTÍ IHNEĎ PO ZMENE NASTAVENIA.	
<ul style="list-style-type: none"> ➤ Normálny prevádzkový stav. 	<ul style="list-style-type: none"> ➤ Kompresor sa spustí po nejakom čase.
NEZVYČAJNÉ HLASY.	
<ul style="list-style-type: none"> ➤ Zariadenie nie je umiestnené na rovnej a vodorovnej ploche. Zariadenie sa dotýka steny alebo iného predmetu. ➤ Chladené výrobky sú nesprávne umiestnené. ➤ Za zariadenie spadli predmety. 	<ul style="list-style-type: none"> ➤ Znovu vyrovnajte zariadenie. ➤ Znovu vyrovnajte chladené výrobky. ➤ Odstráňte predmety.

i Ak zariadenie vykazuje poruchy, ktoré sa líšia od vyššie opísaných, alebo ak ste skontrolovali všetky body v zozname, ale problém sa nepodarilo odstrániť, kontaktujte zákaznícky servis



NASLEDUJÚCE PREVÁDZKOVÉ PROCESY SÚ NORMÁLNE A NEZNAMENA PORUCHU

- ❖ Chladiaca kvapalina vydáva zvuk podobný tečúcej vode.
- ❖ Občas sú počuteľné zvuky spôsobené vstrekaním do chladiaceho systému.
- ❖ Je normálne, že bočné steny zariadenia sa v dôsledku prevádzky chladiaceho okruhu zahrievajú.

VÝRAZNÝ HLUK

Pri prvom spustení alebo pri vysokých vnútorných teplotách. Kompresor pracuje s vysokým výkonom, aby rýchlo dosiahol chladiacu teplotu.

KONDENZÁCIA VO VYBAVENÍ/NA VYBAVENÍ

sa môže vytvárať pri vysokej vlhkosti vzduchu / veľmi vysokých vonkajších teplotách.

KLIKNITE

je vždy počuť, keď sa kompresor zapína alebo vypína.

BZUČANIE

je spôsobené kompresorom počas jeho prevádzky.

KLOPANIE / PRASKANIE

môže byť spôsobené roztahovaním a zmršťovaním komponentov chladiaceho systému
a je spôsobené teplotnými výkyvmi pred a po zapnutí kompresora.

7. Mimoriadna

VYRADENIE Z PREVÁDZKY, DOČASNÉ:

AK SA ZARIADENIE NEPOUŽÍVA DLHŠÍ ČAS:

1. Odpojte zariadenie od napájania. Ak chcete zariadenie odpojiť od napájania, musíte vytiahnuť sieťovú zástrčku zo zásuvky alebo použiť vypínací mechanizmus.
2. Vyberte zo spotrebiča všetky uskladnené potraviny.
3. Vyčistite a vysušte vnútro spotrebiča a nechajte dverka otvorené niekoľko dní.

PRI PRIEMERNOM DOVOLENKOVOM POBYTE (14–21 DNÍ):

1. Postupujte buď podľa pokynov uvedených v predchádzajúcej časti, alebo
2. nechajte spotrebič v prevádzke a
 - a. vyberte všetky rýchlo kaziace sa potraviny z chladiacej časti.
 - b. vyčistite chladiacu časť.
 - c. Všetky potraviny, ktoré sa na to hodia, uložte do mraziaceho priestoru.

AK CHCETE ZARIADENIE PRESŤAHOVAŤ:

1. Zabezpečte všetky odnímateľné časti a obsah zariadenia. V prípade potreby ich zabalte samostatne.
2. Zariadenie prepravujte výlučne vo zvislej polohe. V akejkolvek inej polohe môže dôjsť k poškodeniu kompresora.
3. Nezničte podstavce.

VYRADENIE Z PREVÁDZKY, KONEČNÉ:

1. Odpojte zariadenie od napájania. Ak chcete zariadenie odpojiť od napájania, musíte vytiahnuť sieťovú zástrčku zo zásuvky alebo použiť vypínací mechanizmus.
2. Odstrihnite napájací kábel na zariadení.

3. Odstráňte všetky dvierka zariadenia.
4. Všetky police zariadenia nechajte na svojom mieste, aby deti nemohli ľahko vojsť do zariadenia.
5. Dodržujte pokyny na likvidáciu uvedené v kapitole LIKVIDÁCIA.

8. Technické údaje

TECHNICKÉ ÚDAJE*	
Typ zariadenia	Vstavaná chladnička
Klimatická trieda	N/ST
Energetická trieda**	E
Ročná spotreba energie v kW/h***	143,00
Napätie/frekvencia	220-240 WAC / 50 Hz
Čistý obsah/mrazenie v l	104/14
Hviezdičky	3***
Max. doba skladovania v prípade poruchy	6,50 h
Hlučnosť	39 dB/A
Nastaviteľný termostat	áno
Kompresor	1
Chladivo	R600a
Výmenné závesy dverí	áno
Vnútorne osvetlenie ****	áno / LED
Postup odmrazovania Chladienie/mrazenie	
Dvierka mraziaceho priestoru	1 automatické/ručn
Zásuvka na zeleninu	1
é Sklenené police/police na	dverách/priestor
Rozmery balenia V*Š*H v cm na fľaše	94,00*57,00*56,00 1/2/1
Rozmery spotrebiča V*Š*H v cm	87,00*54,00*54,00
Hmotnosť netto / brutto v kg	29,00/31,00

❖ Vyhradzuje si právo na technické zmeny.

*	V súlade s nariadením (EÚ) č. 2019/2016
**	Na stupnici od A (najvyššia účinnosť) po G (najnižšia účinnosť).
***	Na základe štandardných výsledkov testov za 24 hodín. Skutočná spotreba energie závisí od spôsobu používania a umiestnenia zariadenia.

****	Tento produkt obsahuje LED žiarovku s energetickou triedou G podľa nariadenia EÚ 2019/2015.
------	---

9. Likvidácia

1. Zariadenie likvidujte v súlade s príslušnými právnymi predpismi týkajúcimi sa výbušných plynov. Chladiace zariadenia obsahujú v chladiacich systémoch a izoláciách chladivá a plyny, ktoré musia byť riadne zlikvidované. Pri riadnej likvidácii chladiaceho zariadenia nepoškodzujte chladiace rebrá a rúrky. **V prípade úniku chladiwa hrozí nebezpečenstvo požiaru.**
2. Pri vybaľovaní dbajte na to, aby sa časti obalu (polyetylénové vrecká, polystyrénové kúsky) nedostali do dosahu detí. **NEBEZPEČENSTVO UDUSENIA!**
3. Nepoužívané a staré zariadenia musia byť odovzdané príslušnému recyklačnému stredisku. V žiadnom prípade ich nevystavujte otvorenému ohňu.
4. Pred likvidáciou akéhokoľvek starého zariadenia **ho najskôr znefunkčnite!** To znamená, že vždy vytiahnite sieťovú zástrčku a potom odrežte napájací kábel na zariadení a spolu so sieťovou zástrčkou ho odstráňte a zlikvidujte! **Vždy demontujte celé dvere,** aby sa deti nemohli zamknúť a dostať sa do životnej nebezpečenstva!
5. Papier a kartón odstraňujte do na to určených kontajnerov.
6. Plasty vyhadzujte do na to určených kontajnerov.
7. Ak vo vašom okolí nie sú vhodné kontajnery na odpad, odveďte tieto materiály do vhodného komunálneho zberného dvora.
8. Bližšie informácie získate u svojho predajcu alebo v príslušných komunálnych zariadeniach na likvidáciu odpadu.

CHLADENIE:

1. Chladiaci okruh obsahuje chladiaci plyn s vysokou ekologickou znesiteľnosťou. chladiaci okruh chladiaci chladiivo R600a, chladiaceho zariadenia prírodný
2. **VAROVANIE!** Poškodenie počas prepravy žiadne komponenty chladiaceho okruhu. NEBEZPEČENSTVO POŽIARU!



Všetky materiály označené týmto symbolom sú recyklovateľné.



Všetky dostupné informácie o triedení odpadu získate od miestnych úradov.



Chladiivo R600A je horľavé.

10. Záručné podmienky

pre veľké elektrické spotrebiče spoločnosti PKM GmbH & Co. KG, Neuer Wall 2, 47441 Moers.

Výrobca poskytuje **spotrebiteľovi** záruku na bezchybný materiál a bezchybnú výrobu po dobu 24 mesiacov odo dňa zakúpenia. Okrem práv vyplývajúcich zo záruky má spotrebiteľ aj zákonné záručné práva, ktoré má voči predajcovi, u ktorého zariadenie zakúpil. Tieto práva nie sú zárukou obmedzované.

Nárok na záruku musí kupujúci preukázať predložením dokladu o kúpe s dátumom kúpy a/alebo dodania a **ihneď po zistení a do 24 mesiacov** od dodania prvému odberateľovi.

Záruka nezakladá nárok na odstúpenie od kúpnej zmluvy alebo zníženie (zníženie kúpnej ceny). Vymenené diely alebo zariadenia prechádzajú do nášho vlastníctva.

Záručný nárok sa nevzťahuje na:

1. krehké časti, ako napr. plastové alebo sklenené časti alebo žiarovky;
2. nepatrné odchýlky produktov PKM od požadovaných vlastností, ktoré nemajú vplyv na úžitkovú hodnotu produktu;
3. poškodenia v dôsledku prevádzkových a obslužných chýb,
4. poškodenia spôsobené agresívnymi vplyvmi prostredia, chemikáliami, čistiacimi prostriedkami;
5. poškodenia produktu spôsobené nesprávnou inštaláciou alebo prepravou;
6. poškodenia v dôsledku používania, ktoré nie je bežné v domácnosti;
7. poškodenia, ktoré vznikli mimo zariadenia v dôsledku používania produktu PKM – pokiaľ nie je zodpovednosť stanovená zákonom.

Platnosť záruky končí v prípade:

1. nedodržaní pokynov na inštaláciu a obsluhu;
2. opravy vykonané neoprávnenými osobami;
3. škody spôsobené predajcom, inštalatérom alebo tretími osobami;
4. nesprávnej inštalácii alebo uvedení do prevádzky;
5. nedostatočnej alebo nesprávnej údržbe;
6. Zariadenia, ktoré nie sú používané v súlade s ich určeným účelom;
7. poškodenia spôsobené vyššou mocou alebo prírodnými katastrofami, najmä, ale nie výlučne, požiarom alebo výbuchom.

Záručné plnenia nemajú za následok predĺženie záručnej lehoty ani stanovenie novej záručnej lehoty.

Teritoriálna platnosť záruky sa vzťahuje na zariadenia zakúpené a používané v Nemecku, Rakúsku, Belgicku, Luxembursku a Holandsku.

Júl 2019

PKM

TECHNOLÓGIA PRE DOMÁCNOSŤ



INFORMÁCIE O SERVISE

Zmeny
vyhradzuje

Stav
04.08.2025

© PKM GmbH & Co. KG, Neuer Wall 2, 47441 Moers