

TECHNOLÓGIA PRE DOMÁCNOSŤ

PKM



NÁVOD NA OBSLUHU

UMÝVAČKA RIADU

GSM16-8FI



Slovák

Strana

2

www.pkm-wolkenstein.de

Vážený zákazník! Vážená zákazníčka! Chceli by sme Vám poďakovať, že ste sa rozhodli zakúpiť produkt z našej bohatej ponuky. Pred prvým použitím zariadenia si prečítajte celý návod na obsluhu. Tento návod na obsluhu uchovajte na bezpečnom mieste pre budúce použitie. Ak zariadenie odovzdávate ďalej, musíte spolu s ním odovzdať aj tento návod na obsluhu.

Obsah

Obsah.....	2
1. Bezpečnostné pokyny.....	4
1.1 Signálne slová	5
1.2 Bezpečnostné pokyny.....	6
2. Inštalácia.....	10
2.1 Rozbalenie a výber miesta.....	11
2.2 Zhrnutie krokov inštalácie.....	11
2.3 Ochranná lišta proti kondenzácii	12
2.4 Priestorové požiadavky	13
2.5 Inštalácia prírodného potrubia vody (studená voda)	14
2.6 Inštalácia odpadovej hadice	16
2.7 Vysoká montáž	17
2.8 Elektrické pripojenie	19
2.9 Inštalácia zariadenia do montážneho otvoru	19
2.10 Správne vyrovnanie zariadenia	21
2.11 Montáž ozdobného obloženia.....	23
2.12 Nastavenie napätia pružiny dvierok	25
2.13 Montáž hornej distančnej lišty	26
2.14 Upevnenie zariadenia	27
3. Pohľad na zariadenie a ovládací panel es.....	27
3.1 Pohľad na zariadenie	27
3.2 Pohľad na ovládací panel: Ovládacie tlačidlá a indikátory	29
4. Pred prvým použitím.....	33
4.1 Zmäkčovač vody (= soľ do umývačky riadu)	34
4.1.1 Naplnenie nádrže zmäkčovača vody	34
4.1.2 Stupeň tvrdosti vody / spotreba zmäkčovača vody	36
4.1.3 Nastavenie spotreby zmäkčovača vody.....	37
4.2 Leštidlo.....	39
4.2.1 Naplnenie nádoby na leštidlo	40

4.2.2 Nastavenie spotreby leštidla.....	41
4.3 Prostriedok na umývanie riadu.....	43
4.3.1 Nádoba na umývací prostriedok.....	44
4.4 Zhrnutie základných funkcií.....	47
5. Koše na riad.....	49
5.1 Všeobecné pokyny pre vkladanie riadu do košov	50
5.2 Horný kôš na riad	50
5.2.1 Nastavenie horného koša na riad.....	51
5.2.2 Sklopenie odkladacích plôch na šálky	54
5.3 Spodný kôš na riad	55
5.4 Zásuvka na príbory.....	56
5.4.1 Plnenie zásuvky na príbory	56
5.5 Nevhodný riad / príbory	57
5.6 Poškodenie sklenených predmetov / riadu	58
6. Programy umývania	59
6.1 Dodatočné funkcie programu	61
6.2 Spustenie programu umývania	62
6.3 Výber dodatočných funkcií programu.....	63
6.3.1 Predvolba času štartu.....	63
6.3.2 Sušenie +	64
6.4 Zmena bežiacieho programu umývania	65
6.5 Dodatočné vkladanie riadu.....	65
6.6 Koniec programu umývania	66
7. Ochrana životného prostredia.....	66
7.1 Ochrana životného prostredia: Likvidácia	66
7.2 Ochrana životného prostredia: Úspora energie	67
8. Čistenie a údržba	67
8.1 Filtračný systém	68
8.1.1 Čistenie filtračného systému	68
8.2 Čistenie rozprašovacích ramien e.....	72
8.3 Čistenie spotrebiča a ovládacieho panela.....	74
8.4 Čistenie dverí a tesnení dverí	74
8.5 Ochrana proti mrazu.....	75
8.6 Vyradenie z prevádzky	75
9. Riešenie problémov.....	75
9.1 Chybové hlásenia	79
10. Technické údaje	80
11. Likvidácia.....	81



Toto zariadenie nevyhadzujte spolu s bežným domovým odpadom. Zariadenie smiete likvidovať iba v zbernom mieste pre recyklovateľné elektrické a elektronické zariadenia. Neodstraňujte symboly/nálepky na zariadení.

- i** Obrázky uvedené v tomto návode na použitie sa môžu v niektorých detailoch líšiť od skutočného dizajnu vášho zariadenia. V takom prípade postupujte podľa popísaných pokynov. Dodávka bez obsahu.
- i** Výrobca si vyhradzuje právo na zmeny, ktoré nemajú vplyv na funkčnosť zariadenia.
- i** Obalový materiál zlikvidujte v súlade s miestnymi predpismi platnými vo vašom mieste bydliska.
- i** Zariadenie, ktoré ste zakúpili, mohlo byť medzičasom vylepšené, a preto sa môže líšiť od návodu na obsluhu. Funkcie a prevádzkové podmienky sú však identické, takže môžete návod na obsluhu využívať v plnom rozsahu.
- i** Vyhradzuje si právo na technické zmeny a tlačové chyby.

EG – VYHLÁSENIE O ZHODE

- ★ Produkty opísané v tomto návode na obsluhu spĺňajú všetky harmonizované požiadavky.
- ★ Príslušné dokumenty si môžu príslušné orgány vyžiadať od predajcu výrobku.

TENTO NÁVOD NA OBSLUHU MUSÍ BYŤ VŽDY K DISPOZÍCII PRE KAŽDÚ OSOBU, KTORÁ ZARIADENIE OBSLUHUJE; UISTITE SA, ŽE NÁVOD NA OBSLUHU BOL PRED POUŽITÍM ZARIADENIA PREČÍTANÝ A POCHOPENÝ.

1. Bezpečnostné pokyny

**PRED PRVÝM POUŽITÍM ZARIADENIA SI DÔKLADNE
PREČÍTAJTE VŠETKY BEZPEČNOSTNÉ POKYNY A
BEZPEČNOSTNÉ INŠTRUKCIE.**

Informácie v nich uvedené slúžia na ochranu vášho zdravia. Nedodržanie bezpečnostných pokynov môže viesť k vážnemu poškodeniu zdravia a v najhoršom prípade k smrti.

- i** Tento návod na obsluhu uchovávajte tak, aby bol v prípade potreby k dispozícii. Dodržiavajte všetky pokyny, aby ste predišli nehodám alebo poškodeniu zariadenia.
- i** V každom prípade skontrolujte aj technické prostredie zariadenia! Sú všetky káble alebo vedenia, ktoré vedú k vášmu zariadeniu, v poriadku? Alebo sú zastarané a už nezodpovedajú výkonu zariadenia? Preto musí **kvalifikovaný odborník (elektrotechnik)** skontrolovať existujúce aj nové pripojenia. Všetky práce potrebné na pripojenie zariadenia k napájaniu smie vykonávať iba **kvalifikovaný odborník (elektrotechnik)**.
- i** Zariadenie je určené výlučne na súkromné použitie a na použitie (1) v kuchynkách pre zamestnancov v obchodoch, kanceláriách a podobných pracovných prostrediach; (2) hosťami ubytovacích zariadení, ako sú hotely, motely, penzióny; (3) v stravovacích zariadeniach alebo podobnými používateľmi, ktorí zariadenie nepredávajú ďalej.
- i** Zariadenie je určené výlučne na umývanie riadu v domácnostiach.
- i** Zariadenie je určené výlučne na prevádzku v uzavretých priestoroch.
- i** Tento spotrebič nesmie byť používaný na komerčné účely, pri kempovaní a vo verejnej doprave.
- i** Zariadenie používajte výlučne v súlade s jeho určeným použitím.
- i** Neumožnite používanie zariadenia nikomu, kto nie je oboznámený s návodom na obsluhu.
- i** Tento spotrebič môžu používať **deti** od 8 rokov a staršie, ako aj osoby so zníženými fyzickými, zmyslovými alebo mentálnymi schopnosťami alebo s nedostatočnými skúsenosťami a znalosťami, ak sú pod dohľadom alebo boli poučené o bezpečnom používaní spotrebiča a chápu z toho vyplývajúce nebezpečenstvá. **Deti** nesmú so spotrebičom hrať. Čistenie a **údržbu spotrebiča** nesmú vykonávať **deti** bez dozoru.

1.1 Signálne slová

⚠ NEBEZPEČENSTVO! upozorňuje na nebezpečnú situáciu, ktorá, ak nie je odstránená, môže mať za následok bezprostredné ohrozenie života a zdravia ().

⚠ VAROVANIE! upozorňuje na nebezpečnú situáciu, ktorá, ak nie je odstránená, môže mať za následok možné bezprostredné ohrozenie života a zdravia.

⚠ POZOR! upozorňuje na nebezpečnú situáciu, ktorá, ak nie je odstránená, môže viesť k stredne ťažkým alebo menším zraneniam.

POZNÁMKA! upozorňuje na nebezpečnú situáciu, ktorá, ak nie je odstránená, môže mať za následok poškodenie zariadenia.

1.2 Bezpečnostné pokyny

NEBEZPEČENSTVO!

Na zníženie nebezpečenstva úrazu elektrickým prúdom:

1. Nedodržanie pokynov uvedených v tejto návode na obsluhu ohrozuje život a zdravie obsluhy zariadenia a/alebo môže spôsobiť poškodenie zariadenia.
2. Všetky elektrické práce potrebné na pripojenie k napájaniu musí vykonávať kvalifikovaný odborník (elektrotechnik). Na napájanie sa nesmú vykonávať žiadne úpravy ani svojvoľné zmeny. Pripojenie sa musí vykonať v súlade s miestnymi platnými zákonnými predpismi.
3. V žiadnom prípade nepripájajte zariadenie k napájaniu, ak je zariadenie, napájací kábel alebo sieťová zástrčka viditeľne poškodené. **NEBEZPEČENSTVO ÚRAZU ELEKTRICKÝM PRÚDOM!**
4. Napätie a frekvencia napájania **musia** zodpovedať hodnotám uvedeným na typovom štítku.
5. **Nikdy** nemenia zástrčku dodávanú so zariadením. Ak nie je vhodná pre vašu zásuvku, nechajte zásuvku vymeniť kvalifikovaným odborníkom (elektrotechnikom) (**nie je to súčasťou záruky**).

6. Nikdy sa nepokúšajte opravovať zariadenie sami. Ak vaše zariadenie nefunguje správne, kontaktujte zákaznícky servis alebo obchod, v ktorom ste zariadenie zakúpili.¹ Nechajte inštalovať iba originálne náhradné diely.
7. Dbajte na to, aby sa napájací kábel nenachádzal pod zariadením alebo aby nebol poškodený pohybom zariadenia.
8. Ak je napájací kábel poškodený, smie ho vymeniť iba výrobca alebo servisný stredisko autorizované výrobcom alebo kvalifikovaný odborník (elektrotechnik).
9. Na vytiahnutie sieťovej zástrčky **nikdy** nepoužívajte sieťový kábel. Na odpojenie zariadenia od napájania vždy ťahajte za sieťovú zástrčku. **NEBEZPEČENSTVO ÚRAZU ELEKTRICKÝM PRÚDOM!**
10. **Nikdy** sa nedotýkajte sieťovej zástrčky, sieťového vypínača ani iných elektrických komponentov mokrymi alebo vlhkými rukami. **NEBEZPEČENSTVO ÚRAZU ELEKTRICKÝM PRÚDOM!**

¹ V závislosti od modelu: pozri stranu „INFORMÁCIE O servise“ na konci tejto príručky.

VAROVANIE!

Aby sa znížilo riziko popálenia, úrazu elektrickým prúdom, požiaru alebo zranenia osôb:

1. V systéme ohrevu teplej vody, ktorý nebol používaný po dobu 2 týždňov alebo dlhšie, môže za určitých podmienok dôjsť k tvorbe vodíka. **Vodík je výbušný plyn.** Ak ste systém na ohrev teplej vody nepoužívali počas takého obdobia, otvorte všetky kohútiky na teplú vodu a nechajte vodu niekoľko minút tiecť. Tým uvoľníte nahromadený vodík. Keďže vodík je horľavý, počas tohto obdobia nefajčite a nepoužívajte otvorený oheň ani otvorené svetlo.
2. Pri vybalovaní dajte pozor, aby sa časti obalu (polyetylénové vrecká, polystyrénové kúsky) nedostali do dosahu detí a zvierat. **NEBEZPEČENSTVO UDUSENIA.**
3. Nezapájajte zariadenie do elektrickej siete, kým úplne neodstránite všetky časti obalu a bezpečnostné prvky na ochranu pri preprave.
4. Zariadenie prevádzkujte iba s napätím 220~240 V / 50 Hz striedavého prúdu. Všetky poškodené napájacie káble musí vymeniť kvalifikovaný odborník (elektrotechnik). Všetky opravy nechajte vykonávať iba autorizovaným servisným strediskom.
5. Na pripojenie zariadenia k napájaniu nepoužívajte zásuvkové lišty, viacnásobné zásuvky ani predlžovacie káble.
6. V žiadnom prípade neodstraňujte ani neprerušujte uzemňovacie pripojenie sieťového kábla.
7. Potrebujete bezpečnostnú zásuvku, ktorá je riadne uzemnená a určená výlučne pre toto zariadenie. V opačnom prípade môže dôjsť k nebezpečným nehodám alebo poškodeniu zariadenia. Zariadenie musí byť riadne uzemnené.
8. Technické údaje vášho elektrického napájania musia zodpovedať hodnotám uvedeným na typovom štítku.
9. Vaša domáca elektrická sieť musí byť vybavená automatickým ističom na núdzové vypnutie zariadenia.
10. Neuskutočňujte žiadne zmeny na zariadení.
11. Pred montážou a pripojením zariadenia nevyhnutne vypnite prívod elektrickej energie. **NEBEZPEČENSTVO SMRTEL'NEHO ÚRAZU ELEKTRICKÝM PRÚDOM!**
12. Otváranie dvierok počas prevádzky je nebezpečné. Z prístroja môže vystreknúť horúca voda. **NEBEZPEČENSTVO POPÁLENIA! NEBEZPEČENSTVO POPÁLENIA!**
13. Po ukončení programu umývania počkajte niekoľko minút, než otvoríte dvierka, pretože zo zariadenia môže unikáť horúca para. **NEBEZPEČENSTVO POPÁLENIA!**

14. Nedotýkajte sa vykurovacích telies počas prevádzky alebo bezprostredne po prevádzke zariadenia. **NEBEZPEČENSTVO POPÁLENIA!**
15. Pred akoukoľvek údržbou a čistením odpojte spotrebič od napájania. **NEBEZPEČENSTVO ÚRAZU ELEKTRICKÝM PRÚDOM!**
16. Po ukončení programu umývania počkajte aspoň 20 minút, kým začnete čistiť vnútro spotrebiča, aby sa ohrievacie telesá mohli ochladiť. **NEBEZPEČENSTVO POPÁLENIA!**
17. Nikdy neponárajte spotrebič, napájací kábel ani napájací konektor do vody alebo iných tekutín! **NEBEZPEČENSTVO ÚRAZU ELEKTRICKÝM PRÚDOM!**
18. Prostriedky na umývanie riadu v umývačke sú extrémne alkalické a preto veľmi nebezpečné, ak sa prehltnú. Nedovoľte, aby sa prostriedky na umývanie riadu v umývačke dostali do kontaktu s pokožkou a očami. **Takéto prostriedky na umývanie riadu vždy uchovávajú mimo dosahu detí.** **NEBEZPEČENSTVO POPÁLENIA!**
19. Deti držte mimo dosahu prostriedkov na umývanie riadu v umývačke riadu a prísad do umývačky riadu. Nedovoľte deťom priblížiť sa k spotrebiču, ak sú dvierka otvorené, pretože vo vnútri spotrebiča sa môže nachádzať prostriedok na umývanie riadu v umývačke riadu.
20. Ak všetky kontrolky na ovládacom paneli blikajú, zariadenie nefunguje správne. V takom prípade ihneď odpojte zariadenie od prívodu elektriny a vody.
21. **Nikdy** nepoužívajte spotrebič bez vložených filtrov.
22. Deti **sa nesmú** hrať so spotrebičom.
23. Zariadenie **nikdy** neprevádzkujte bez dozoru.
24. Dodržiavajte pokyny uvedené v kapitole INŠTALÁCIA.

 **POZOR!**

1. Nikdy sa neopierajte ani nestavajte na košík na riad alebo dvierka umývačky riadu. **HROZÍ NEBEZPEČENSTVO ZLOMENIA! HROZÍ NEBEZPEČENSTVO PORANENIA!**
2. Nekladte ani nepoliehajte ťažké predmety na otvorené dvierka, pretože spotrebič by sa mohol prevrátiť dopredu.
3. Pri plnení spotrebiča:
 - a. Ostré predmety umiestnite tak, aby nepoškodili tesnenie dvierok.
 - b. Predmety nesmú nikdy presahovať dno oboch košov na riad a koša na príbory.
 - c. Ostré nože umiestnite rukoväťou nahor alebo vodorovne, aby ste sa nezranili.
4. Nenechávajte dvierka otvorené, pretože by ste o ne mohli zakopnúť.

UPOZORNENIE!

1. **Rozprašovacie ramená môžu byť vybavené bezpečnostnou poistkou pre transport. Pred montážou zariadenia je nutné odstrániť všetky bezpečnostné poistky pre transport.**
2. Po dokončení inštalácie prívodu vody a odvodu odpadovej vody a pred prvým pravidelným uvedením do prevádzky je potrebné skontrolovať tesnosť pripojení, aj na samotnom spotrebiči. **Výrobca nezodpovedá za škody spôsobené nesprávnou inštaláciou.**
3. Pri pripájaní k zdroju pitnej vody dbajte na to, aby ste zariadenie pripojili s bezpečnostným zariadením proti znečisteniu pitnej vody spätným tokom (podľa DIN EN 1717). Inštaláciu, vrátane pripojenia vody, odpadu a elektrickej prípojky, ako aj opravy **musí** vykonávať kvalifikovaný odborník.
4. Zmäkčovač vody / soľ do umývačky riadu spôsobuje koróziu, ak sa ihneď po naplnení nespustí kompletný program umývania! Korózia môže zariadenie nenávratne poškodiť. **Výrobca nezodpovedá za škody spôsobené koróziou v dôsledku nesprávneho používania. NEBEZPEČENSTVO KORÓZIE!**
5. Vždy, keď naplníte zmäkčovač vody / soľ do umývačky riadu do príslušnej nádoby, pretečie voda, ktorá už obsahuje zmäkčovač vody / soľ do umývačky riadu v rozpustenej forme. Táto voda a ešte nerozpustené častice spôsobujú koróziu. Preto doplňujte zmäkčovač vody / soľ do umývačky riadu len vtedy, ak ihneď po tom spustíte kompletný program umývania. **NEBEZPEČENSTVO KORÓZIE! Poškodenia spôsobené koróziou nie sú kryté zárukou.**
6. Umývačka riadu sa nesmie **nikdy** prevádzkovať bez správne vložených filtrov.
7. Vždy používajte **zmäkčovač vody (= soľ do umývačky riadu)** určený špeciálne na použitie v umývačke riadu. Tvrdosť vody sa líši v závislosti od miesta vášho bydliska. Ak sa v umývačke riadu používa tvrdá voda, na riadu a v spotrebiči sa vytvárajú usadeniny. Zmäkčovač vody odstraňuje z vody minerály a soli.
8. Vždy používajte **leštidlo** určené špeciálne na použitie v umývačke riadu. Nikdy nepoužívajte iné látky, napr. čistiaci prostriedok na umývačky riadu alebo tekutý čistiaci prostriedok, inak poškodíte spotrebič.
9. Používajte **výlučne prostriedky na umývanie riadu** a prísady, ktoré sú určené na použitie v umývačke riadu. V umývačke riadu nepoužívajte mydlá, pracie prostriedky ani prostriedky na ručné umývanie riadu.
10. Pri presúvaní spotrebiča ho vždy držte za spodnú časť a opatrne ho zdvihnite. Spotrebič držte vo zvislej polohe (vertikálne).
11. Nikdy nepoužívajte dvierka na prenášanie zariadenia, pretože by ste

- mohli poškodiť pánty.
12. Zariadenie musia prenášať a pripájať minimálne **dve osoby**.
 13. Pri vybaľovaní si zapamätajte polohu všetkých častí zariadenia pre prípad, že by ste ho museli znovu zabaliť a prepravovať.
 14. Pripojenie vodných hadíc nechajte vykonať len kvalifikovaným odborníkom.
 15. Zariadenie nepoužívajte, kým nie sú všetky príslušné časti správne umiestnené na svojich miestach.
 16. Dvierka a koše na riad zariadenia nepoužívajte ako podložku alebo oporu.
 17. Plastové predmety sa nesmú dotýkať vykurovacích telies.
 18. Do spotrebiča vkladajte iba plastové predmety, ktoré sú vhodné na umývanie v umývačke riadu. Vhodné predmety sú označené výrobcom.
 19. Po každom umývacom programe skontrolujte, či je zásobník na prostriedok na umývanie riadu prázdny.
 20. Na čistenie dvierok nikdy nepoužívajte sprejové čistiace prostriedky, pretože môžu trvalo poškodiť zámok a elektrické zariadenia.
 21. Zariadenie je určené na umývanie maximálne **16 súprav riadu**.
 22. Zariadenie pravidelne čistite (pozri kapitolu ČISTENIE A ÚDRŽBA).
 23. Typový štítok nesmie byť **nikdy** nečitateľný ani odstránený! **Ak je typový štítok nečitateľný alebo odstránený, zaniká akákoľvek záruka!**

PREČÍTAJTE SI TENTO NÁVOD POZORNE A UCHOVAJTE HO
NA BEZPEČNOM MIESTE.

★ V prípade nedodržania týchto pokynov sa nezodpovedá za žiadne škody na zdraví alebo majetku.

2. Inštalácia

i Pripojenie vody a odpadu musí vykonať kvalifikovaný odborník!

i Na pripojenie vody a odpadu používajte výlučne nové hadice a nové pripojovacie príslušenstvo.

i Odporúčame zabezpečiť prívod vody spätnou klapkou.

POZNÁMKA! Po dokončení inštalácie vodovodného a odpadového potrubia a pred prvým uvedením do prevádzky je potrebné skontrolovať

tesnosť pripojení, aj na samotnom zariadení. **Výrobca nezodpovedá za škody spôsobené nesprávnou inštaláciou.**

2.1 Rozbalenie a výber miesta

⚠ VAROVANIE! Pri vybalovaní dbajte na to, aby sa časti obalu (polyetylénové vrecká, polystyrénové kúsky) nedostali do dosahu detí a zvierat. **NEBEZPEČENSTVO UDUSENIA! NEBEZPEČENSTVO PORANENIA!**

1. Zariadenie vybaľte opatrne. Zariadenie môže byť chránené prepravnými poistkami. Tieto poistky úplne odstráňte. Pri tom postupujte opatrne. Na odstránenie zvyškov prepravných poistiek nepoužívajte agresívne čistiace prostriedky.
2. **Rozprašovacie ramená môžu byť vybavené prepravnými poistkami. Pred montážou zariadenia odstráňte všetky prepravné poistky.**
3. Na inštaláciu vyberte suchú a dobre vetranú miestnosť.
4. Zariadenie musí byť inštalované v blízkosti existujúceho prívodu a odtoku vody, ako aj v blízkosti bezpečnostnej zásuvky.
5. Zariadenie umiestnite na rovnú, suchú a pevnú podlahu. Pomocou vodováhy skontrolujte správnu inštaláciu zariadenia.
6. Zadná strana zariadenia musí byť vyrovnaná so zadnou stenou a bočné strany s prípadnými susednými skriňami alebo stenami.
7. Zariadenie musí byť správne pripojené k napájaniu.
8. Typový štítok sa nachádza vo vnútri zariadenia alebo na vonkajšej strane zadnej steny.

2.2 Zhrnutie krokov inštalácie

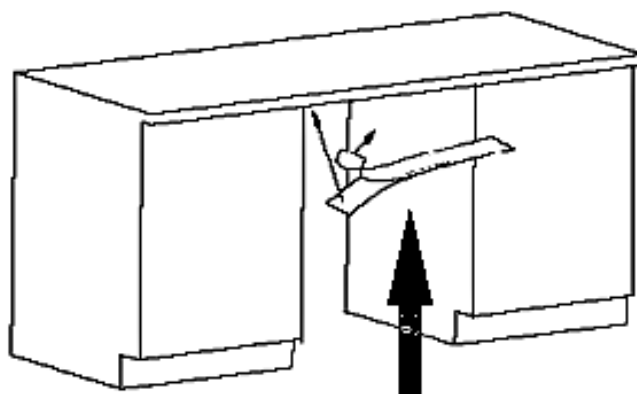
1. Nainštalujte ochrannú lištu proti kondenzácii (pozri kapitolu 2.3 OCHRANNÁ LIŠTA PROTI KONDENZÁCIÍ).
2. Nainštalujte prívodnú hadicu (pozri kapitolu 2.5 INŠTALÁCIA PRÍVODNEJ HADICE (STUDENÁ VODA)).
3. Nainštalujte odtokovú hadicu (pozri kapitolu 2.6 INŠTALÁCIA ODTOKOVEJ HADICE).
4. Pripojte zariadenie k napájaniu (pozri kapitolu 2.8 ELEKTRICKÉ PRIPOJENIE).
5. Nainštalujte zariadenie do montážneho otvoru (pozri kapitolu 2.9 INŠTALÁCIA ZARIADENIA DO MONTÁŽNEHO OTVORU).
6. Správne vyrovajte zariadenie (pozri kapitolu 2.10 SPRÁVNE VYROVNANIE ZARIADENIA).
7. Namontujte ozdobný kryt (pozri kapitolu 2.11 MONTÁŽ OZDOBNÉHO KRYTU).
8. Nastavte napätie pružiny dvierok (pozri kapitolu 2.12 NASTAVENIE NAPÄTIA PRUŽINY DVIEROK).

9. Zafixujte zariadenie (pozri kapitolu 2.14 ZAFIXOVANIE ZARIADENIA).

2.3 Ochranná lišta proti kondenzácii

INŠTALÁCIA OCHRANNÉHO PÁSU PROTI KONDENZÁCIÍ (VYBAVENIE ZÁVISÍ OD MODELU)

1. **Pred inštaláciou zariadenia:** Na spodnej strane pracovnej dosky musíte pripevniť ochranný pásik proti kondenzácii vody², ktorý chráni pred vniknutím vlhkosti. Ochranný pásik proti kondenzácii vody odvádza vodnú paru uvoľňovanú zo zariadenia zo spodnej strany pracovnej dosky.
2. Pásik na ochranu pred kondenzáciou nájdete vo vašom zariadení.³
3. Pred pripevnením ochranného pásu proti kondenzácii starostlivo očistite spodnú stranu pracovnej dosky.
4. Odstráňte ochranný papier z lepickej plochy.
5. Nalepte ochranný pásik proti kondenzácii na spodnú stranu pracovnej dosky.
6. Ochranný pásik proti kondenzácii vody musí byť zarovnaný s okrajom pracovnej dosky.



OCHRANNÝ PÁSIK PROTI
KONDENZÁCIÍ

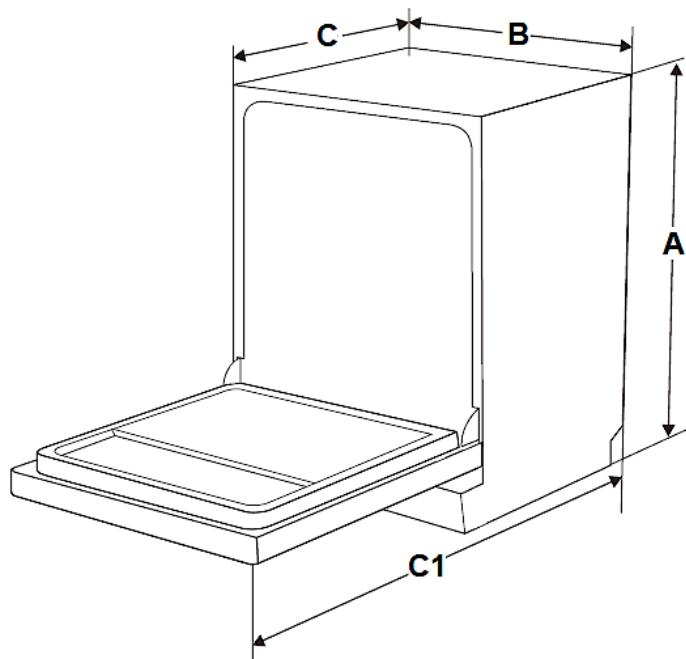
POZNÁMKA! Nesprávne nalepenie ochranného pásu proti kondenzácii môže viesť k poškodeniu pracovnej dosky.

² Výbava závisí od modelu.

³ Výbava závisí od modelu.

2.4 Priestorové požiadavky

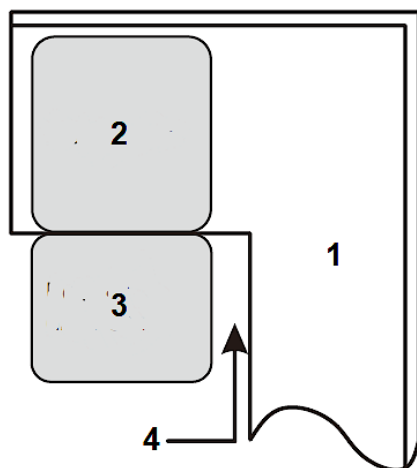
PRIESTOROVÉ POŽIADAVKY ZARIADENIA



A	B	C (dvere zatvorené)	C 1 (dvere otvorené / 90°)
815 mm	598 mm	556 mm	min. 1165 mm

BOČNÝ PRIESTOR POTREBNÝ NA OTVORENIE DVIEROK SPOTREBIČA

- i** Aby bolo možné dvierka umývačky riadu otvoriť bez prekážok, **musí** byť bočná minimálna vzdialenosť otvorených dvierok od skrinky / steny atď. **minimálne 50 mm** (pozri obrázok nižšie).



1	SKRINA / STENA ATĎ.
2	UMÝVAČKA RIADU
3	DVIERKA UMÝVAČKY RIADU (otvorené)
4	MINIMÁLNA VZDIALENOSŤ otvorených dvierok od skrine / steny = 50 mm.

2.5 Inštalácia prívodného potrubia vody (studená voda)

- ❖ Pripojenie vody a odtok odpadovej vody musí vykonať kvalifikovaný odborník.
- ❖ Umývačka riadu obsahuje prívodnú a odtokovú hadicu, ktoré je možné nainštalovať na pravú alebo ľavú stranu⁴, aby bola zaistená správna inštalácia.
- ❖ Na pripojenie vody a odpadu používajte výlučne nové hadice a nové pripojovacie príslušenstvo.
- ❖ Odporúčame zabezpečiť prívod vody spätnou klapkou.⁵
- ❖ Tlak vody musí byť v rozmedzí 0,04 až 1 MPa.

i Ak má vaše vodné pripojenie odlišné hodnoty, obráťte sa na zákaznícky servis.

BEZPEČNOSTNÁ HADICA PRÍVODU VODY⁶

- ❖ Ide o hadicu s dvojitou stenou. Bezpečnostný systém preruší prívod vody, ak sa prívodná hadica pretrhne a priestor medzi prívodnou hadicou a rebrovitou vonkajšou hadicou sa naplní vodou.

⁴ Výbava závisí od modelu

⁵ V závislosti od modelu.

⁶ Výbava závisí od modelu.

INŠTALÁCIA HADICE NA PRÍVOD VODY

- ❖ Hadicu na prívod vody pevne a bezpečne pripojte k prípojke s $\frac{3}{4}$ palcovým závitom. Ak sú hadice nové alebo neboli dlhší čas používané, nechajte vodu tiecť, aby ste sa uistili, že je čistá a bez nečistôt.

POZNÁMKA! V opačnom prípade môže dôjsť k upchaniu prívodu vody a poškodeniu zariadenia.



1	Hadicu úplne vytiahnite z úložného priestoru v zadnej časti zariadenia.
2	Hadicu s $\frac{3}{4}$ -palcovým závitom pripevnite k vodovodnému kohútiku.
3	Pred uvedením zariadenia do prevádzky úplne otvorte prívod vody.

POZNÁMKA! Pri pripájaní k zdroju pitnej vody dbajte na to, aby ste zariadenie pripojili pomocou bezpečnostného zariadenia proti znečisteniu pitnej vody spätným tokom (podľa normy DIN EN 1717). Inštaláciu vrátane pripojenia vody, odpadu a elektrickej prípojky, ako aj opravy **musí** vykonávať kvalifikovaný odborník.

POZNÁMKA! Hadica výsuvného výtoku vody na dreze môže prasknúť, ak je spolu s prívodnou hadicou vody spotrebiča pripojená k vodovodnému potrubiu. Ak je váš drez vybavený takýmto zariadením, odporúčame hadicu odstrániť a pripojovací otvor uzavrieť.

UPOZORNENIE! Po dokončení inštalácie vodného pripojenia a odvodu odpadovej vody, ako aj pred pravidelným prvým uvedením do prevádzky, je potrebné skontrolovať tesnosť pripojení – aj na samotnom zariadení. **Výrobca nezodpovedá za škody spôsobené nesprávnou inštaláciou.**

DEMONTÁŽ PRÍVODNÉHO HADICA

1. Uzatvorte prívod vody (vodovodný kohútik).
2. Znížte tlak vody stlačením tlačidla na zníženie tlaku (⁷). Znížený tlak chráni vás a miestnosť pred striekajúcou vodou.
3. Až potom odpojte prívodnú hadicu od vodovodného kohútika.

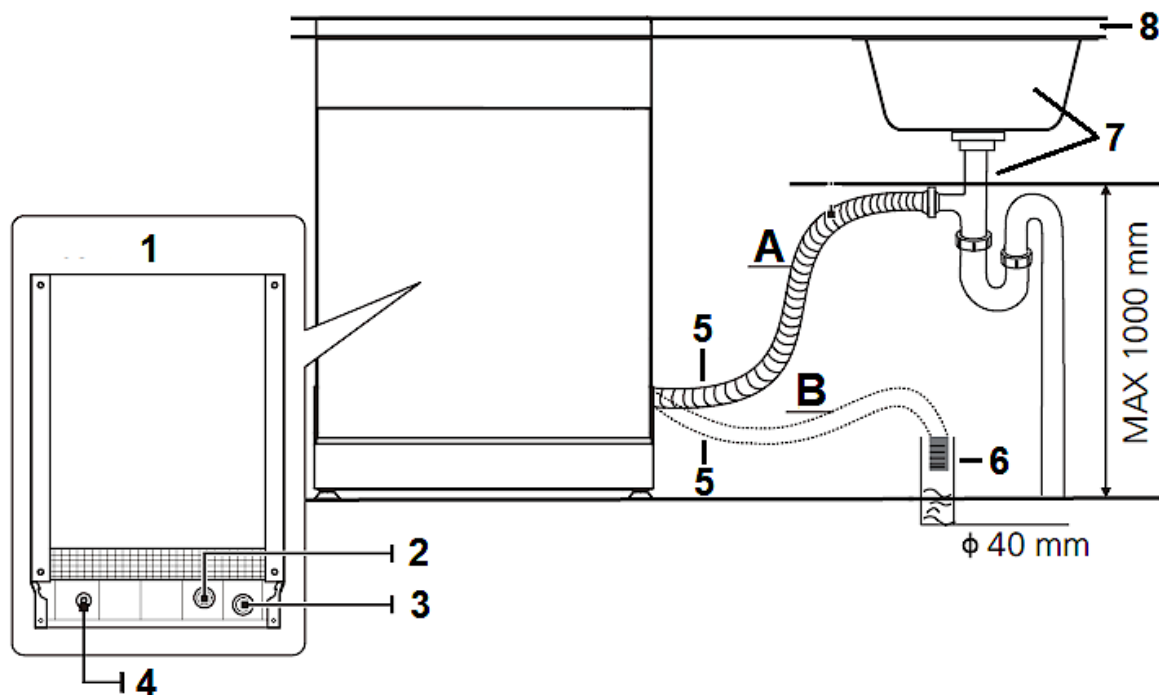
⁷ Výbava závisí od modelu.

2.6 Inštalácia odpadovej hadice

- ❖ Pripojenie vody a odpadu musí vykonať kvalifikovaný odborník.
- ❖ Umývačka riadu obsahuje prírodnú a odtokovú hadicu, ktoré je možné nainštalovať na pravú alebo ľavú stranu⁸, aby bola zaistená správna inštalácia.
- ❖ Na pripojenie vody a odpadu používajte výlučne nové hadice a nové pripojovacie príslušenstvo.

INŠTALÁCIA ODPADOVEJ HADICE

1. Vložte odtokovú hadicu (5) do **odpadového potrubia (6)** s priemerom **minimálne 40 mm** alebo do **drezu (7)** (pozri nižšie: inštalácia **A** alebo inštalácia **B**).
2. Odpadová hadica (5) nesmie byť pri tom ohnutá ani stlačená.
3. Voľný koniec odpadovej hadice **nesmie** byť **vyššie ako 1000 mm** a nesmie byť ponorený do vody, aby sa zabránilo spätnému toku odpadovej vody (pozri obrázok nižšie).

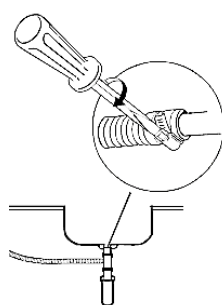


A	INŠTALÁCIA A : DREZ
B	INŠTALÁCIA B : ODPADOVÁ RÚRKA Ø min. 40 mm
1	UMÝVAČKA RIADU: ZADNÁ STRANA
2	PRÍVOD VODY

⁸ Výbava závisí od modelu.

3	VÝTOK VODY
4	NAPÁJACÍ KÁBEL
5	ODPADOVÁ HADICA
6	ODTOKOVÁ RÚRKA
7	DREZ
8	PRACOVNÁ DOSKA

4. Odpadovú hadicu **riadne** upevnite pomocou svorky (pozri obrázok nižšie).



- i** Pri pripojení k **pevnému odtoku** musí byť odpadové potrubie pevne a bezpečne upevnené, aby sa zabránilo úniku vody.
- i** Ak je voľný koniec odpadovej hadice **vyšší ako 1000 mm**, prebytočná voda v hadici nemôže odtekať priamo. Prebytočnú vodu nechajte odtekať do nádoby, ktorú podržíte zvonku vo vhodnej výške.
- i** Ak dĺžka odpadovej hadice nie je dostatočná, môžete si u autorizovaného servisu zakúpiť predĺženie z rovnakého materiálu ako originál. Dĺžka odpadovej hadice vrátane prípadného predĺženia **nesmie** presiahnuť **4 metre**, inak sa zníži čistiaci účinok zariadenia.
- i** Ak dĺžka odtokovej hadice vrátane prípadného predĺženia presiahne **4 metre**, zariadenie nebude riadne umývať riad. Skontrolujte tesnosť pripojenia. Odtokovú hadicu upevnite pomocou držiaka hadice.

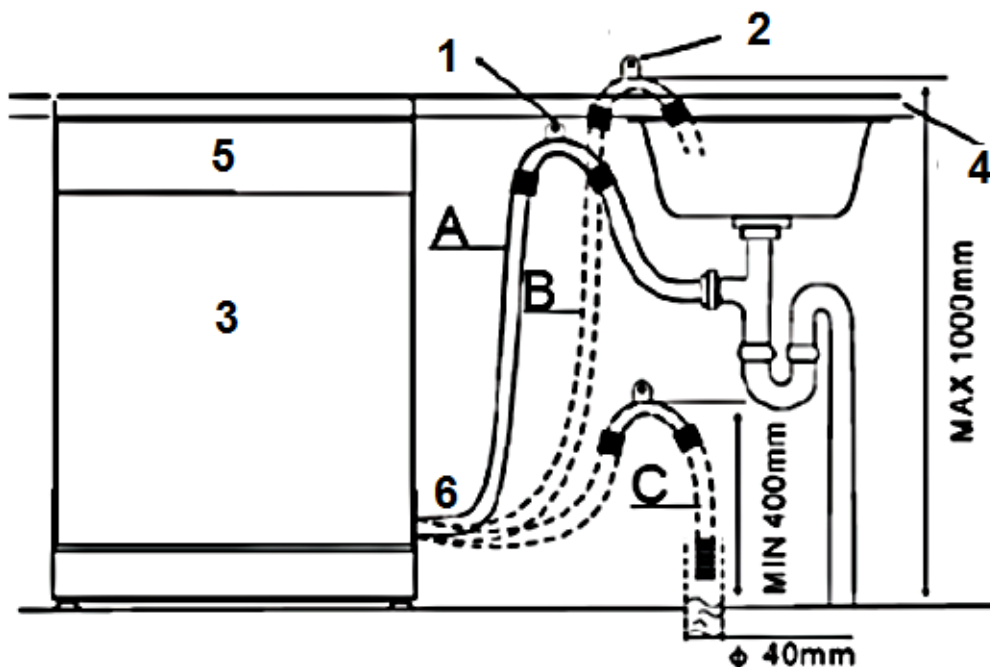
POZNÁMKA! Po dokončení inštalácie vodného pripojenia a odvodu odpadovej vody, ako aj pred pravidelným prvým uvedením do prevádzky, je potrebné skontrolovať tesnosť pripojení – aj na samotnom zariadení. **Výrobca nezodpovedá za škody spôsobené nesprávnou inštaláciou.**

2.7 Vysoká montáž

- ❖ Čiastočne a plne integrované zariadenia je možné pri správnom pripojení namontovať aj do výšky.⁹

⁹ V závislosti od modelu.

- ❖ Manžeta zabezpečuje ohyb hadice. Na manžete sa nachádza upevňovací mechanizmus na upevnenie manžety. Odpadová hadica musí mať v najvyššom bode manžety výšku **minimálne 400 mm**. Pre možnosti pripojenia **A, B** alebo **C** postupujte podľa nižšie uvedeného nákresu.



1	Zavesíte odpadovú HADICU na pracovnú dosku
2	UPEVNENIE ODPADOVEJ HADICE
3	UMÝVAČKA RIADU
4	PRACOVNÁ DOSKA
5	PREDNÁ STRANA spotrebiča
6	ODTOKOVÁ HADICA

POZNÁMKA! NAJVYŠŠÍ BOD HADICE sa **musí** nachádzať vo výške medzi 400 a 1000 mm. Voľný koniec hadice **nesmie** zasahovať do tekutín (voda atď.).

POZNÁMKA! Po dokončení inštalácie vodného pripojenia a odpadového potrubia, ako aj pred prvým pravidelným uvedením do prevádzky, je potrebné skontrolovať tesnosť pripojení – aj na samotnom zariadení. **Výrobca nezodpovedá za škody spôsobené nesprávnou inštaláciou.**

2.8 Elektrické pripojenie

⚠ NEBEZPEČENSTVO! Nikdy nemenia sieťovú zástrčku dodanú so zariadením. Ak nie je vhodná pre vašu sieťovú zásuvku, nechajte sieťovú zásuvku **vždy** vymeniť kvalifikovaným odborníkom (elektrotechnikom) (**bez záruky**).

⚠ VAROVANIE! Na pripojenie zariadenia k napájaniu nepoužívajte zásuvkové lišty, viacnásobné zásuvky ani predlžovacie káble. **NEBEZPEČENSTVO POŽIARU!**

⚠ VAROVANIE! Zariadenie musí byť pripojené k riadne uzemnenému bezpečnostnému sieťovému zásuvku. Pripojenie musí byť vykonané v súlade s miestnymi platnými zákonnými predpismi. **NEBEZPEČENSTVO ÚRAZU ELEKTRICKÝM PRÚDOM!**

⚠ VAROVANIE! Dbajte na to, aby ste počas inštalácie kábel napájania neohýbali, nestláčali ani nezachytili.

- ❖ Uistite sa, že napätie a frekvencia napájania zodpovedajú hodnotám uvedeným na typovom štítku.
- ❖ Zariadenie je vybavené ochrannou zástrčkou.
- ❖ Potrebujete bezpečnostnú zásuvku (250 V / 10 A), ktorá zodpovedá sieťovej zástrčke, je riadne uzemnená a je určená výlučne pre toto zariadenie.

⚠ VAROVANIE! V opačnom prípade môže dôjsť k nebezpečným nehodám alebo poškodeniu zariadenia.

- ❖ V prípade poruchy alebo výpadku uzemnenie znižuje riziko úrazu elektrickým prúdom tým, že elektrický prúd môže odtekať cestou najmenšieho odporu.
- ❖ Pred prvým uvedením do prevádzky sa uistite, že je zariadenie správne uzemnené. Ak si nie ste istí, či je zariadenie správne uzemnené, nechajte ho / pripojenie skontrolovať kvalifikovaným odborníkom (elektrotechnikom) alebo autorizovaným servisným strediskom (**bez nároku na záruku**).

2.9 Inštalácia zariadenia do montážneho otvoru

- ❖ Zariadenie musí byť umiestnené chrbtom k stene a musí mať prívod vody a odtokovú hadicu, ktoré sa zvyčajne pripájajú na pravej alebo ľavej strane¹⁰.
- ❖ Zariadenie **musí** byť inštalované v blízkosti existujúceho prívodu a odtoku vody, ako aj v blízkosti bezpečnostnej zásuvky.

¹⁰ Výbava závisí od modelu.

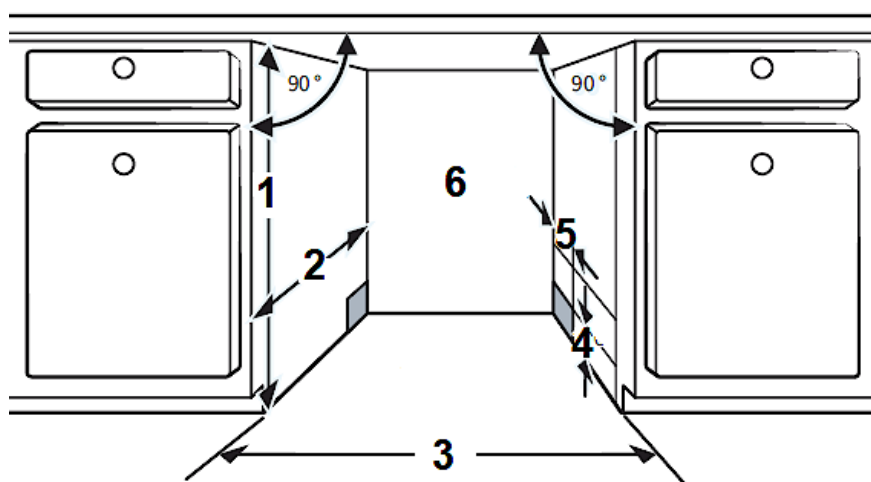
i **Vždy** dodržujte priestorové požiadavky zariadenia (pozri tiež kapitolu 2.4 PRIESTOROVÉ POŽIADAVKY alebo kapitolu 10. TECHNICKÉ ÚDAJE).

! VAROVANIE! Napájací kábel a hadice nesmú byť **nikdy** ohnuté ani stlačené.

INŠTALÁCIA ZARIADENIA

1. Pripravte montážny otvor podľa nižšie uvedeného obrázku.

i V závislosti od umiestnenia zásuvky môže byť potrebné vyrezať otvor v bočnej stene skrine.



1	min. 820 mm
2	min. 600 mm
3	min. 600 mm
4	VZDIALENOSŤ MEDZI DNOM SKRINE A PODLAHOU = 100 mm
5	PRE PRIPOJENIE NAPÁJACIEHO KÁBLA, PRÍVODU VODY, ODTOKU VODY: 80 mm
6	PRIPOJENIA PRE NAPÁJACÍ KÁBEL, PRÍVOD VODY, ODTOK VODY

2. Zariadenie nainštalujte do montážneho otvoru.

! VAROVANIE! Pri inštalácii zariadenia do montážneho otvoru sa **nesmie** napájací kábel ani hadice ohnúť ani stlačiť.

3. Voľný priestor medzi hornou časťou zariadenia a pracovnou doskou **musí** byť **menší ako 5 mm** (pozri tiež kapitolu 2.10 SPRÁVNE VYROVNANIE ZARIADENIA).

4. Dvierka zariadenia musia byť vyrovnané s príslušnými dvierkami skrine.

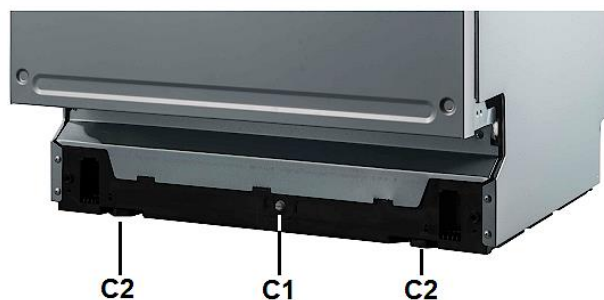
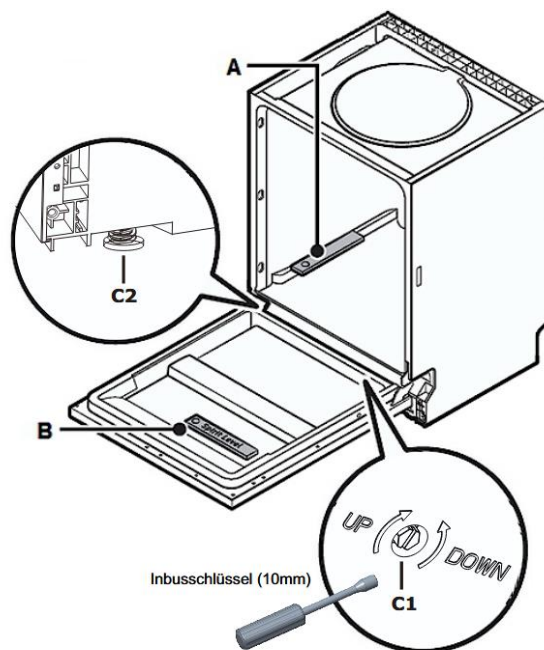
2.10 Správne vyrovnanie zariadenia

- ❖ Pre správnu prevádzku **musí** byť spotrebič v **stabilnej a vodorovnej polohe**. Aby sa spotrebič nehýbal, **musia** byť nožičky pevne postavené na podlahe. Nastavte nožičky podľa potreby. Pevný kontakt nožičiek s podlahou tiež zabezpečuje, že spotrebič nebude vibrovať ani sa neúmyselne pohybovať.
- ❖ Umývačka riadu musí byť tiež vyrovnaná **vodorovne**, aby koše na riad fungovali správne a aby bol zabezpečený umývací výkon.
- ❖ **Maximálny** povolený uhol sklonu pod celým zariadením je 2°. Zariadenie vyrovnajte pomocou nastaviteľných nôh. Na kontrolu použite vodováhu.

VYROVNANIE SPOTREBIČA DO VODOROVNEJ POLOHY

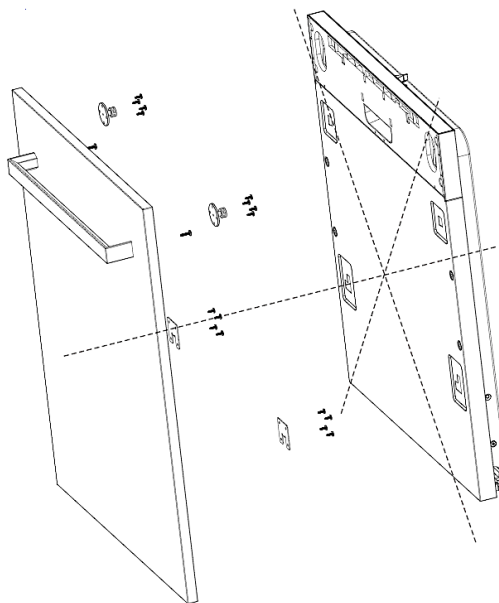
1. Pre správnu prevádzku **musí** byť umývačka riadu v **stabilnej a vodorovnej polohe**.
2. Aby ste skontrolovali, či je spotrebič vyrovnaný vodorovne, položte vodováhu na zasúvaciu lištu (**A**) vo vnútri spotrebiča a na vnútornú stranu dvierok spotrebiča (**B** / pozri obrázok nižšie).
3. **V** prípade potreby vyrovnajte spotrebič nastavením troch nastaviteľných nôh (¹¹).
4. **ZADNÚ NOŽIČKU** je možné nastaviť z prednej strany umývačky riadu pomocou **nastavovacieho skrutku (C 1)** uprostred podstavca spotrebiča pomocou imbusového kľúča (10 mm) (pozri obrázok nižšie).
5. Na nastavenie **PREDNÝCH NÔH (C 2)** použite plochý skrutkovač alebo ruku. Nastavte predné nohy, kým nebude spotrebič **vodorovne a stabilne** vyrovnaný.
 - i** Pri nastavovaní nôh dbajte na smery šípok uvedené na zariadení (zdvihnutie alebo spustenie zariadenia).
 - i** Voľný priestor medzi hornou časťou zariadenia a pracovnou doskou musí byť **menší ako 5 mm**.
 - i** **Maximálna** výška nastaviteľných nôh je **50 mm**.
6. Pri vyrovnávaní zariadenia dbajte na to, aby sa nezvrhlo.

¹¹ V závislosti od modelu.



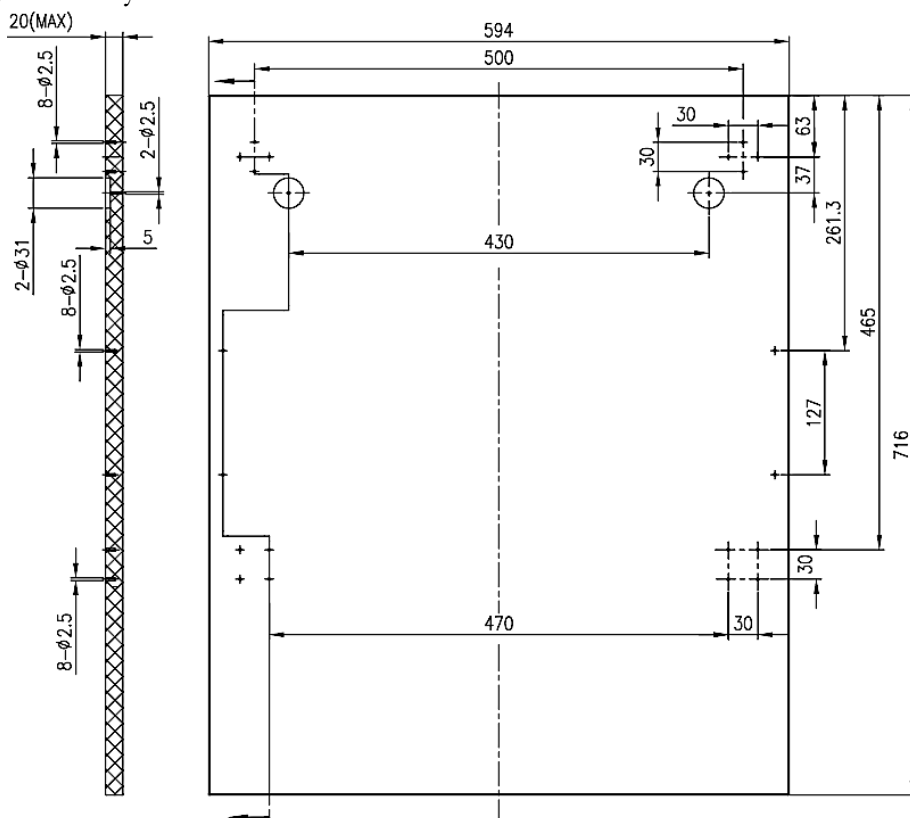
A	VODOVÁHA: skontrolujte vodorovnú polohu v hĺbke
B	VODOVÁHA: skontrolujte vodorovnú polohu v šírke
C	Nastavovacia skrutka na nastavenie ZADNEJ NOHY
C	PREDNÉ NOŽIČKY

2.11 Montáž ozdobného obloženia



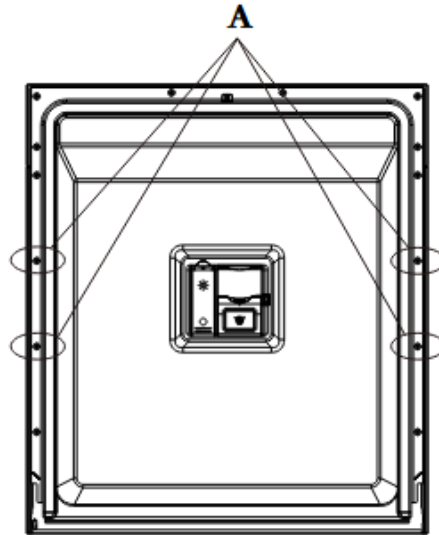
OZDOBNÝ KRYT

❖ Všetky rozmery sú uvedené v milimetroch.



INŠTALÁCIA OZDOBNÉHO OBLOŽENIA

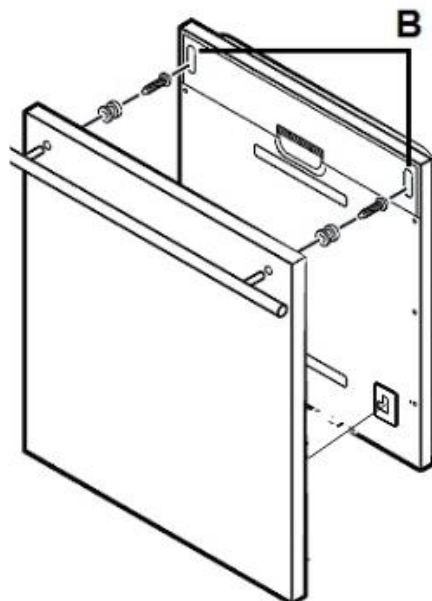
1. Odstráňte štyri **krátke** skrutky (**A**) z dvierok zariadenia (pozri obrázok nižšie).



A

OTVORY NA SKRUTKY / KRÁTKE SKRUTKY (4 ks)

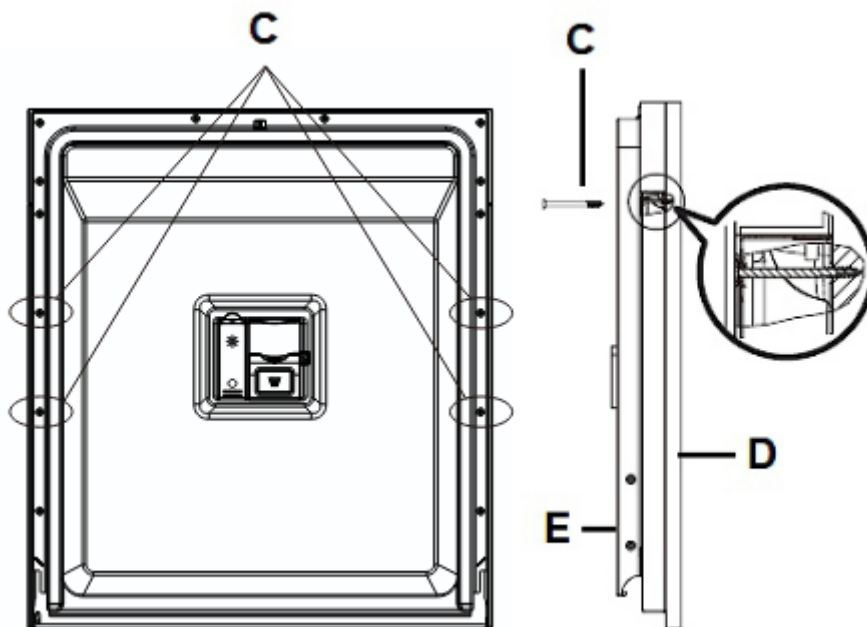
2. Pripevnite rukoväť k ozdobnému krytu a potom ho zaveste pomocou skrutiek / háčikov¹² do príslušných otvorov na vonkajšej strane dvierok spotrebiča (**B** / pozri obrázok nižšie).



¹² V závislosti od modelu.

B**OTVOR NA ZAVESENIE OZDOBNÉHO KRYTU**

3. Správne vyrovajte ozdobný kryt na vonkajšej strane dvierok spotrebiča a upevnite ho štyrmi dlhými skrutkami (C / pozri obrázok nižšie).



C	OTVORY NA SKRUTKY / DLHÉ SKRUTKY (4 ks)
D	OZDOBNÝ KRYT
E	VNÚTORNÁ STRANA DVIEROK PRÍSTROJA

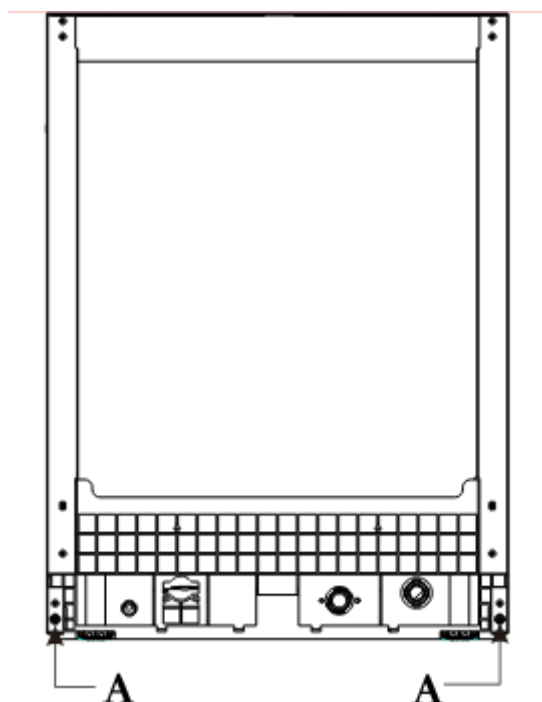
2.12 Nastavenie napätia pružiny dvierok

- ❖ Po inštalácii ozdobného obloženia skús dvierka otvoriť a zatvoriť, aby si skontroloval ich vyváženosť a rozhodol sa, či môžu zostať v tejto montážnej polohe. Ak nie sú dvierka správne vyvážené, použij skrutku v smere hodinových ručičiek alebo proti smeru hodinových ručičiek na správne nastavenie alebo nechaj vyváženosť nastaviť.

NASTAVENIE NAPÄTIA PRUŽINY DVIEROK

1. Pomocou krížového skrutkovača otočte nastavovacie skrutky (A / na oboch stranách), aby ste napli alebo uvoľnili oceľové lanko (pozri obrázok nižšie).
- i** Nesprávne nastavené napätie pružiny dverí môže poškodiť zariadenie.

2. Napätie dverového pružiny je správne nastavené, ak dvere zariadenia zostanú v úplne otvorenej polohe vodorovne, ale zatvoria sa ľahkým zdvihnutím prstom.



A

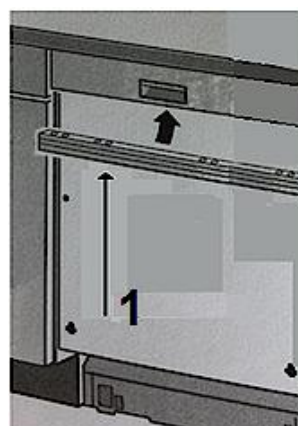
NASTAVOVACIA SKRUTKA DVEROVÉHO PRUŽINY (na oboch stranách)

2.13 Montáž hornej distančnej lišty

i Vybavenie závisí od modelu.

Horná distančná lišta¹³ sa skladá z viacerých vrstiev. Výšku lišty prispôbte vzdialenosti, ktorú chcete zakryť, opatrným odstránením potrebného počtu vrstiev **zdola**. Na tento účel použite klikacie uzávery vpravo, vľavo a vzadu.

1: horná distančná lišta

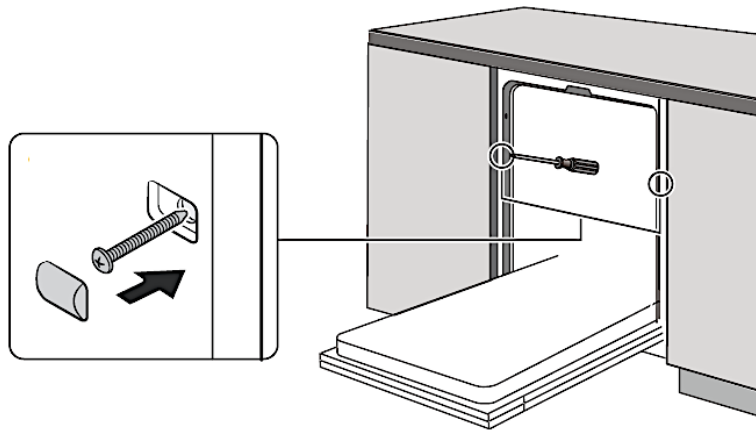


¹³ Vybava závisí od modelu.

2.14 Upevnenie zariadenia

❖ Zariadenie **musí** byť upevnené na mieste inštalácie.

1. Zariadenie upevníte pomocou príslušných skrutiek na oboch stranách (ako je znázornené na obrázku nižšie).
2. Namontujte kryty skrutiek.

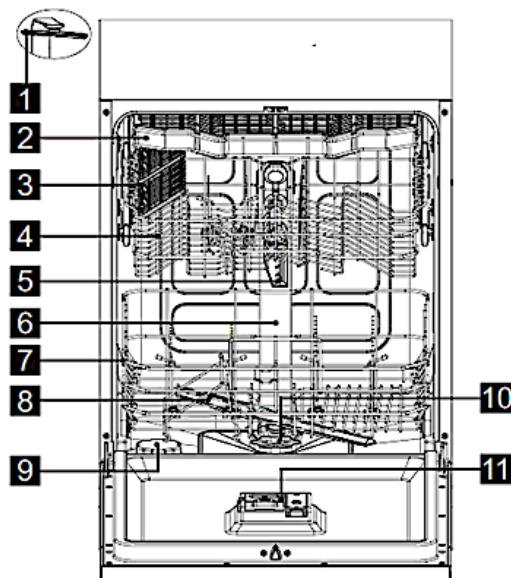


Obr. podobný: sú možné úpravy

3. Pohľad na zariadenie a ovládací panel es

3.1 Pohľad na zariadenie

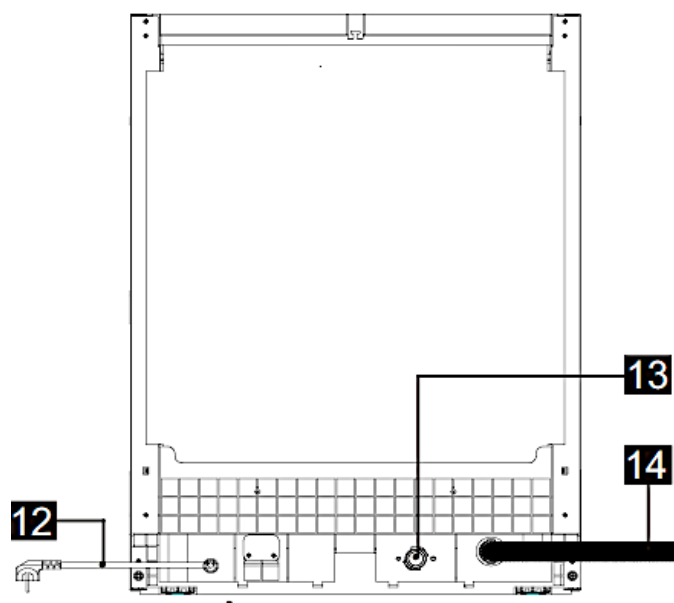
PREDNÁ STRANA



Obr. podobný: sú možné modifikácie.

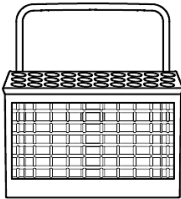
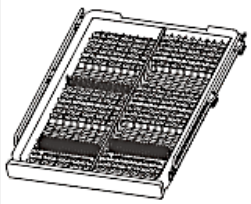
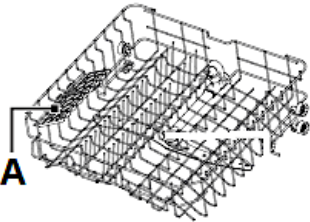

1	HORNÉ ROZPRAŠOVACIE RAMENO	2	STOJAN NA PRÍBORY
3	ODKLADAČ NA ŠÁLKY	4	HORNÝ KÔŠ NA RIAD
5	HORNÉ RAMIENKO OSTREKOVAČA	6	VNÚTORNÁ POTRUBNÁ RÚRKA
7	SPODNÝ KÔŠ NA PRÍBORY	8	SPODNÉ ROZPRAŠOVACIE RAMENO
9	ZMÄKČOVAČ VODY – NÁDOBA	10	FILTRAČNÝ SYSTÉM
11	NÁDOBA NA PROSTRIEDOK NA UMÝVANIE RIADU		

ZADNÁ STRANA



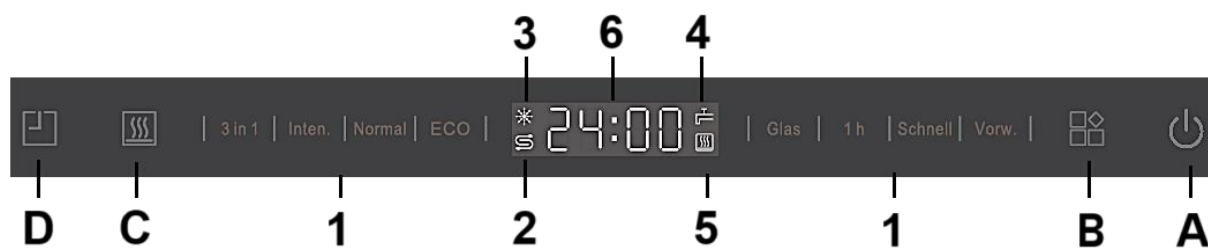
12	NAPÁJACÍ KÁBEL	13	PRIPOJENIE PRE PRÍVODNÝ HADICU VODY
14	ODTOKOVÁ HADICA		

PRÍSLUŠENSTVO

<p>KOŠÍK NA PRÍBORY¹⁴</p>	
<p>ZÁSUVKA NA PRÍBORY¹⁵</p>	
<p>HORNÝ KÔŠ NA RIAD vrátane ODKLADACIEHO PRIESTORU NA ŠÁLKY (A)</p>	
<p>SPODNÝ KÔŠ NA RIAD</p>	

3.2 Pohľad na ovládací panel: Ovládacie tlačidlá a indikátory







i Ovládací panel sa nachádza v hornej časti dvierok spotrebiča.








¹⁴ Výbava závisí od modelu.







¹⁵ Výbava závisí od modelu.



OVLÁDACIE TLAČIDLÁ

A		<p style="text-align: center;"><u>TLAČIDLO „ZAPNUTIE/VYPNUTIE“</u></p> <ul style="list-style-type: none"> ➤ Tlačidlo na zapnutie a vypnutie napájania zariadenia. ➤  Stlačte tlačidlo raz krátko, aby ste zariadenie zapli. ➤  Stlačte a podržte tlačidlo približne 3 sekundy, aby ste zariadenie vypli.
B		<p style="text-align: center;"><u>TLAČIDLO „PROGRAM“</u></p> <ul style="list-style-type: none"> ➤ Tlačidlo na výber požadovaného programu umývania. ➤ Opakovaným stlačením tohto tlačidla prechádzate z jedného programu umývania na ďalší. ➤ Pozrite si tiež kapitolu 6. Programy UMÝVANIA.
C		<p style="text-align: center;"><u>TLAČIDLO „SUŠENIE +“</u></p> <ul style="list-style-type: none"> ➤ Tlačidlo na aktiváciu funkcie programu „SUŠENIE +“. ➤ Túto funkciu programu vyberte, ak chcete dosiahnuť mimoriadne dôkladné výsledky sušenia. ➤ Pozrite tiež kapitolu 6.3 VÝBER DODATOČNÝCH FUNKCIÍ PROGRAMU ff.
D		<p style="text-align: center;"><u>TLAČIDLO „PREDVOLENÝ ČAS ŠTARTU“</u></p> <ul style="list-style-type: none"> ➤ Na prednastavenie časovača pre oneskorený štart od 1 hodiny do 24 hodín. ➤ Opakovaným stlačením TLAČIDLA „PREDVOLBA ČASU ŠTARTU“ nastavte požadovaný čas oneskorenia. ➤ Pozri tiež kapitolu 6.3 VÝBER DODATOČNÝCH FUNKCIÍ PROGRAMU ff.

ZOBRAZENIE

1 a		<p style="text-align: center;"><u>ZOBRAZENIE PROGRAMU: „3 v 1“</u></p> <ul style="list-style-type: none"> ➤ Tento programový displej svieti, ak je nastavený program umývania „3 v 1“. ➤ Špeciálny program určený špeciálne na použitie tabletiiek na umývanie riadu 3 v 1. ➤ Program je vhodný pre bežne znečistený riad, ako sú hrnce, taniere, poháre atď., a ľahko znečistené panvice. ➤ Pozrite si tiež kapitolu 6. PROGRAMY UMÝVANIA.
1 b		<p style="text-align: center;"><u>INDIKÁTOR PROGRAMU: „INTENZÍVNY“</u></p> <ul style="list-style-type: none"> ➤ TENTO programový indikátor svieti, ak je nastavený program umývania „INTENZÍVNY“. ➤ Program je vhodný pre silne znečistené predmety, ako sú hrnce a panvice, a silne zaschnuté zvyšky jedla na tanieroch atď. ➤ Pozri tiež kapitolu 6. PROGRAMY UMÝVANIA.
1 c		<p style="text-align: center;"><u>INDIKÁTOR PROGRAMU: „NORMÁLNY“</u></p> <ul style="list-style-type: none"> ➤ Tento programový indikátor svieti, keď je nastavený program umývania „NORMÁLNY“. ➤ Program je vhodný pre normálne znečistený riad, ako sú hrnce, taniere, poháre atď., a ľahko znečistené panvice. ➤ Pozri tiež kapitolu 6. PROGRAMY UMÝVANIA.
1 d		<p style="text-align: center;"><u>INDIKÁTOR PROGRAMU: „ECO“</u></p> <ul style="list-style-type: none"> ➤ Tento programový indikátor svieti, ak je nastavený program umývania „ECO“. ➤ Program je vhodný pre bežne znečistený riad. Štandardný program na každodenné použitie. ➤ Pozrite si tiež kapitolu 6. PROGRAMY UMÝVANIA.
1 e		<p style="text-align: center;"><u>INDIKÁTOR PROGRAMU: „SKLENENÉ RIADY“</u></p> <ul style="list-style-type: none"> ➤ Tento programový indikátor svieti, keď je nastavený program umývania „SKLO“. ➤ Program je vhodný na umývanie pohárov a na umývanie citlivého a teplotne citlivého riadu. ➤ Pozri tiež kapitolu 6. PROGRAMY UMÝVANIA.

1 f		<p style="text-align: center;"><u>INDIKÁTOR PROGRAMU: „1 H“</u></p> <ul style="list-style-type: none"> ➤ Tento programový indikátor svieti, keď je nastavený program umývania „1 H“. ➤ Program je vhodný na každodenné umývanie ľahko/normálne znečisteného riadu, hrncov atď. ➤ Dĺžka programu je približne 1 hodina. ➤ Pozrite si tiež kapitolu 6. PROGRAMY UMÝVANIA.
1 g		<p style="text-align: center;"><u>INDIKÁTOR PROGRAMU: „RÝCHLY“</u></p> <ul style="list-style-type: none"> ➤ Tento programový indikátor svieti, ak je nastavený program umývania „RÝCHLY“. ➤ Tento program je vhodný na umývanie mierne znečisteného riadu bez zaschnutých zvyškov jedla (krátky umývací cyklus bez sušenia). ➤ Pozri tiež kapitolu 6. PROGRAMY UMÝVANIA.
1 h		<p style="text-align: center;"><u>INDIKÁTOR PROGRAMU: „PREDUMÝVANIE“</u></p> <ul style="list-style-type: none"> ➤ Tento programový indikátor svieti, keď je nastavený program umývania „PREDUMÝVANIE“. ➤ Program je vhodný na krátke umývanie ľahko znečisteného riadu bez sušenia. ➤ Pozri tiež kapitolu 6. PROGRAMY UMÝVANIA.
2		<p style="text-align: center;"><u>VÝSTRAŽNÝ INDIKÁTOR: „ZMÄKČOVAČ VODY“ (SOE)</u></p> <ul style="list-style-type: none"> ➤ Tento indikátor svieti, keď je potrebné naplniť NÁDRŽ ZMÄKČOVAČA VODY. ➤ Pozri tiež kapitolu 4.1 ZMÄKČOVAČ VODY a ďalej.
3		<p style="text-align: center;"><u>VÝSTRAŽNÝ INDIKÁTOR: „LEŠTIDLO“</u></p> <ul style="list-style-type: none"> ➤ Tento indikátor svieti, keď je potrebné doplniť NÁDRŽKU NA LEŠTIDLO. ➤ Pozri tiež kapitolu 4.2 LEŠTIDLO a ďalej.
4		<p style="text-align: center;"><u>VÝSTRAŽNÝ INDIKÁTOR: „PRÍVOD VODY“</u></p> <ul style="list-style-type: none"> ➤ Tento indikátor svieti, keď je PRERUŠENÝ PRÍVOD VODY. ➤ Skontrolujte, či nie je uzavretý vodovodný kohútik a/alebo či nie je zalomená hadica prívodu vody.

5		<p style="text-align: center;"><u>KONTROLKA PREVÁDZKY: „SUŠENIE +“</u></p> <ul style="list-style-type: none"> ➤ Tento indikátor svieti, ak je aktivovaná funkcia programu „SUŠENIE +“. ➤ Pozrite si tiež kapitolu 6.3 VÝBER DODATOČNÝCH FUNKCIÍ PROGRAMU ff.
6		<p style="text-align: center;"><u>„DISPLEJ“</u></p> <ul style="list-style-type: none"> ➤ Zobrazenie PODROBNÝCH INFORMÁCIÍ o zvolenom programe a ďalších funkciách (zostávajúca doba trvania programu, čas oneskorenia, hlásenia o chybách atď.).

4. Pred prvým použitím

PRED SPUSTENÍM ZARIADENIA SKONTROLUJTE, ČI

1. je zariadenie rovné a stabilné.
2. je otvorený prívod vody.
3. pripojenia prívodu a odtoku sú tesné.
4. je napájací kábel pevne zasunutý do zásuvky.
5. je zapnutý prúd.
6. prívod a odtok vody nie sú zamotané.
7. všetky obalové materiály boli odstránené zo zariadenia.

PRED PRVÝM POUŽITÍM ZARIADENIA:

- a. Nastavte spotrebu zmäkčovača vody (pozri kapitolu 4.1.3 NASTAVENIE SPOTREBY ZMÄKČOVAČA VODY).
- b. Nalejte 500 ml vody do nádoby na zmäkčovač vody a potom do nej nasypťte zmäkčovač vody (=soľ do umývačky riadu) (pozri kapitolu 4.1.1 NAPŔŇANIE NÁDOBY NA ZMÄKČOVAČ VODY).
- c. Naplňte nádržku na leštadlo (pozri kapitolu 4.2.1 NAPŔŇANIE NÁDRŽKY NA LEŠTADLO).
- d. Vyberte vhodný prostriedok na umývanie riadu v umývačke (pozri kapitolu 4.3 PROSTRIEDKY NA UMÝVANIE RIADU V UMÝVAČKE ff).

4.1 Zmäkčovač vody (= soľ do umývačky riadu)

UPOZORNENIE! Používajte **výlučne** zmäkčovač vody (= soľ do umývačky riadu) určený **špeciálne na použitie v umývačke riadu**. Všetky ostatné zmäkčovače vody alebo soli, najmä kuchynská soľ, poškodzujú nádržku na zmäkčovač vody.

UPOZORNENIE! Vždy, keď vkladáte zmäkčovač vody / soľ do umývačky riadu do príslušného zásobníka, pretečie voda, v ktorej je už rozpustený zmäkčovač vody / soľ do umývačky riadu. Táto voda a ešte nerozpustené častice spôsobujú koróziu. Preto doplňujte zmäkčovač vody / soľ do umývačky riadu len vtedy, ak ihneď po doplnení spustíte kompletný program umývania. **NEBEZPEČENSTVO KORÓZIE! Poškodenia spôsobené koróziou nie sú kryté zárukou.**

UPOZORNENIE! Zmäkčovač vody / soľ do umývačky riadu spôsobuje koróziu, ak sa ihneď po naplnení nespustí kompletný program umývania! Korózia môže spôsobiť nenapraviteľné poškodenie zariadenia. **Výrobca nezodpovedá za škody spôsobené koróziou v dôsledku nesprávneho používania. NEBEZPEČENSTVO KORÓZIE!**

- ❖ Zmäkčovač vody musíte naliať ručne; na tento účel použijete otvor na naliatie zmäkčovača vody. Otvorte viečko a nalejte približne 1,00 kg zmäkčovača vody (soli do umývačky riadu) do otvoru na naliatie. Potom viečko opäť riadne uzavrite.

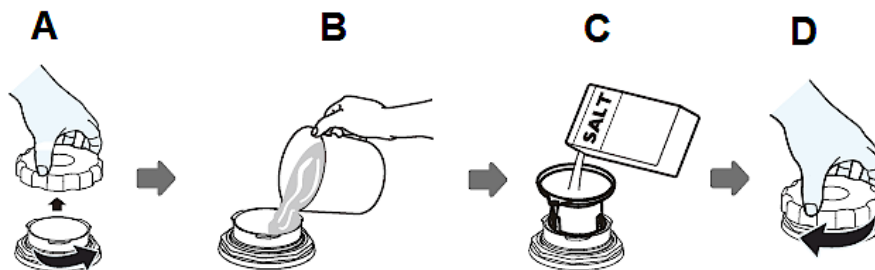
4.1.1 Naplnenie nádrže zmäkčovača vody

POZNÁMKA! Nádrž je potrebné naplniť najneskôr vtedy, keď sa rozsvieti kontrolka zmäkčovača vody (☞). Ak sa zmäkčovač vody nerozpustil, kontrolka zmäkčovača vody môže svietiť aj pri naplnenom zásobníku. Ak ste pri plnení rozliali zmäkčovač vody, môžete nastaviť špeciálny program namáčania, aby sa zvyšky vyplavili.

- ❖ Používajte výhradne zmäkčovač vody (=soľ do umývačky riadu) určený **špeciálne na použitie v umývačke riadu**. Všetky ostatné zmäkčovače vody alebo soli, najmä kuchynská soľ, poškodzujú nádrž zmäkčovača vody.
- ❖ Výrobca neposkytuje žiadnu záruku a nezodpovedá za škody spôsobené použitím nevhodného zmäkčovača vody.
- ❖ Nádržku naplňte len pred začatím kompletného programu umývania. Tým zabránite tomu, aby prípadné rozliate zvyšky zmäkčovača zostali na dne zariadenia a mohli spôsobiť koróziu.
- ❖ Po prvom programe umývania zhasne kontrolka na ovládacom paneli.

**NÁDRŽKA ZMÄKČOVAČA VODY SA NACHÁDZA POD SPODNÝM KOŠOM NA RIAD.
NÁDRŽKU NAPLNĚTE TAKTO:**

1. Vyberte spodný kôš na riad a odskrutkujte viečko nádoby na zmäkčovač vody (pozri nižšie, **obr. A**).
2. Ak nádobu plníte po prvýkrát, naplňte ju do 2/3 vodou (cca 500 ml / pozri nižšie, **obr. B**).
3. Vložte dodávaný lievik do plniaceho otvoru a nasypťe približne 1,0 kg zmäkčovača vody (= soľ do umývačky riadu) (pozri nižšie, **obr. C**). Je normálne, že z nádoby vytečie malé množstvo vody.
4. Opatrne znovu nasadíte viečko (pozri nižšie, **obr. D**).
5. Indikátor zmäkčovača vody zvyčajne zhasne po naplnení nádoby.
6. **Hneď** po naplnení nádoby na zmäkčovač vody **spustíte program umývania**, napr. program „Rýchle“ (pozri tiež kapitolu 4.4 PREHEAD ZÁKLADNÝCH FUNKCIÍ a kapitolu 6.2 SPUSTENIE PROGRAMU UMÝVANIA). V opačnom prípade môže dôjsť k poškodeniu filtračného systému, čerpadla alebo iných dôležitých častí.
Nedodržanie tohto pokynu má za následok stratu záruky!



i Po naplnení zmäkčovačom vody môže byť potrebné doplniť vodu až po maximálnu hranicu nádrže.

UPOZORNENIE! Vždy, keď do príslušnej nádoby nalejete zmäkčovač vody / soľ do umývačky riadu, pretečie voda, ktorá už obsahuje zmäkčovač vody / soľ do umývačky riadu v rozpustenej forme. Táto voda a ešte nerozpustené častice spôsobujú koróziu. Preto doplňujte zmäkčovač vody / soľ do umývačky riadu len vtedy, ak ihneď po tom spustíte kompletný program umývania. **NEBEZPEČENSTVO KORÓZIE!**
Poškodenia spôsobené koróziou nie sú kryté zárukou.

UPOZORNENIE! Zmäkčovač vody / soľ do umývačky riadu spôsobuje koróziu, ak sa ihneď po naplnení nespustí kompletný program umývania! Korózia môže zariadenie nenávratne poškodiť. **Výrobca nezodpovedá za škody spôsobené koróziou v dôsledku nesprávneho používania.**
NEBEZPEČENSTVO KORÓZIE!

4.1.2 Stupeň tvrdosti vody / spotreba zmäkčovača vody

- ❖ Tvrdosť vody v tabuľke nižšie je uvedená v stupňoch nemeckej tvrdosti (°dH), stupňoch francúzskej tvrdosti (°fH), stupňoch Clarke (°Clarke) a v mmol/l.
 - ❖ Vyberte stupeň tvrdosti vody podľa požiadaviek vo vašom mieste bydliska.
 - ❖ Informácie o stupni tvrdosti vody vám poskytne váš regionálny dodávateľ vody.
- i** Zariadenie má celkom 6 stupňov spotreby zmäkčovača vody (H 1 – H 6). Odporúča sa nastaviť stupeň spotreby podľa tabuľky nižšie; pozrite tiež kapitolu 4.1.3 NASTAVENIE SPOTREBY ZMÄKČOVAČA VODY.

TVRDOŠŤ VODY				ÚROVEŇ ZMÄKČOVAČA VODY ÚROVEŇ (NASTAVENIE ZARIADENIA)
°dH	°fH	°CLARKE	MMOL/L	
0 - 5	0 - 9	0 - 6	0 - 0,9	H 1
6 - 11	10 - 20	7 - 14	1,0 - 2,0	H 2
12 - 17	21 - 30	15 - 21	2,1 – 3,0	H 3
18 - 22	31 - 40	22 - 28	3,1 – 4,0	H 4*
23 - 34	41 - 60	29 - 42	4,1 – 6,0	H 5
35 - 55	61 - 98	43 - 69	6,1 – 9,8	H 6
1 °dH = 1,78 °fH = 1,25 °Clarke = 0,178 mmol/l				

*: VÝROBNÉ NASTAVENIE

°dH	°fH	°Clarke
Stupeň nemeckej tvrdosti	Stupeň francúzskej tvrdosti	Stupeň Clarke (britský)

- i** Zmäkčovač vody (= soľ do umývačky riadu) je **automaticky** pridávaný zariadením počas bežiacieho programu. Kedy a koľko zmäkčovača vody zariadenie pridá počas bežiacieho programu, **závisí od** individuálne nastavenej úrovne zmäkčovača vody (H 1 - H 6).

NASTAVENÝ STUPEŇ ZMÄKČOVAČA VODY ÚROVEŇ	POČET UMÝVACÍCH CYKLOV (na 0,50 kg zmäkčovača vody / soli)	POČET OPLACHOVACÍCH CYKLOV (na 1,00 kg zmäkčovača vody / soli)
H 1	0	/

H 2	100	210
H 3	50	105
H 4	30	63
H 5	20	42
H 6	10	21

i Každý program s pridaním zmäkčovača vody spotrebuje dodatočne 2,0 litre vody, spotreba energie sa zvýši o 0,02 kWh a dĺžka programu sa predĺži o 1–10 minút.¹⁶






4.1.3 Nastavenie spotreby zmäkčovača vody

- ❖ Váš spotrebič umožňuje nastaviť potrebné množstvo zmäkčovača vody na základe stupňa tvrdosti vody. Tým sa optimalizuje spotreba a prispôsobí sa vašim individuálnym potrebám.
- ❖ Množstvo zmäkčovača vody je možné nastaviť od **H 1** do **H 6**.

i Spotreba zmäkčovača vody by mala byť vždy nastavená **podľa stupňa tvrdosti vody** vo vašej oblasti. Odporúča sa nastaviť úroveň podľa tabuľky stupňov tvrdosti vody (pozri kapitolu 4.1.2 STUPNE TVRDOSTI VODY / SPOTREBA ZMÄKČOVAČA VODY).

i Zistite stupeň tvrdosti vody. Informácie o stupni tvrdosti vody vám poskytne váš regionálny dodávateľ vody.

KROK 1: REŽIM ZMÄKČOVAČA VODY – OTVORENIE NASTAVENIA



1. Otvorte dvierka zariadenia, aby ste získali prístup k ovládacímu panelu.
2. Zapnite spotrebič TLAČIDLOM „ZAPNUTIE/VYPNUTIE“  (pozri kapitolu 3.2 POHEAD NA OVLÁDACÍ PANEL: OVLÁDACIE TLAČIDLÁ A INDIKÁTORY).
3. **Do 60 sekúnd** po zapnutí zariadenia stlačte a podržte TLAČIDLO „“ (PREDVOLBA ŠTARTU) a TLAČIDLO „TROCKNEN + “ (SUŠENIE + LEŠTIDLO) súčasne na **viac ako 3 sekundy**.
4. Kontrolky pre zmäkčovač vody („“) a leštadlo („“) blikajú pravidelne. Pre nastavenie zmäkčovača vody musí kontrolka pre zmäkčovač vody blikať.¹⁷
5. Zariadenie sa teraz nachádza v režime nastavenia zmäkčovača vody.

¹⁶ V závislosti od modelu.

¹⁷ V závislosti od modelu.

6. Displej zobrazuje aktuálny stav spotreby zmäkčovača vody: napr. stupeň zmäkčovača vody „H 4“.

KROK 2: VÝBER SPOTREBY ZMÄKČOVAČA VODY

1. Na výber vhodného zmäkčovača vody – nastavenie spotreby podľa požiadaviek vo vašom mieste bydliska stlačte **opakovane** TLAČIDLO „“, kým sa na displeji nezobrazí požadovaný stupeň zmäkčenia vody (H 1 – H 6) (pozri tabuľku nižšie).
 2. Každým stlačením TLAČIDLA „“ sa nastavenie spotreby zmení o jeden stupeň. Nastavenia sú postupné: H 1 → H 2 → H 3 → H 4 → H 5 → H 6 → H 1 (pozri tabuľku nižšie).
- i** Zmäkčovač vody (= soľ do umývačky riadu) sa **automaticky** pridáva do bežiaceho programu zo strany zariadenia. Kedy a koľko zmäkčovača vody zariadenie pridá počas bežiaceho programu, **závisí od** individuálne nastaveného stupňa zmäkčenia vody (H 1 - H 6): pozri tabuľku v kapitole 4.1.2 STUPNE TVRDOSTI VODY / SPOTREBA ZMÄKČOVAČA VODY.

TVRDOSŤ VODY				MÄKKOSŤ VODY STUPEŇ (NASTAVENIE ZARIADENIA)
°dH	°fH	°CLARKE	MMOL/L	
0 - 5	0 - 9	0 - 6	0 - 0,9	H 1
6 - 11	10 - 20	7 - 14	1,0 - 2,0	H 2
12 - 17	21 - 30	15 - 21	2,1 – 3,0	H 3
18 - 22	31 - 40	22 - 28	3,1 – 4,0	H 4*
23 - 34	41 - 60	29 - 42	4,1 – 6,0	H 5
35 - 55	61 - 98	43 - 69	6,1 – 9,8	H 6
1 °dH = 1,78 °fH = 1,25 °Clarke = 0,178 mmol/l				


*: VÝROBNÉ NASTAVENIE


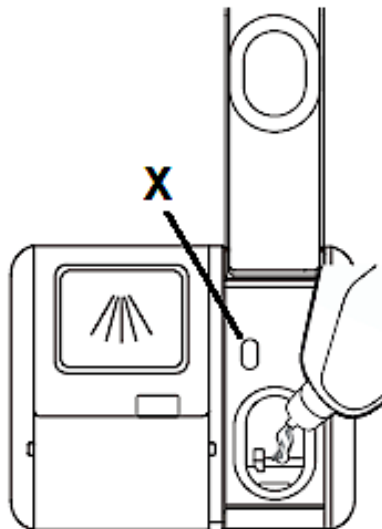




°dH	°fH	°Clarke
Stupeň nemeckej tvrdosti	Stupeň francúzskej tvrdosti	Stupeň Clarke (britský)

KROK 3: OPUSTENIE REŽIMU NASTAVENIA ZMÄKČOVAČA VODY

- Po 5 sekundách **bez** stlačenia tlačidla sa nastavenie uloží a režim nastavenia sa ukončí.

4.2 Leštadlo

- ❖ Váš spotrebič je navrhnutý na použitie leštidla. Počas programu umývania sa leštadlo pridáva automaticky a zabezpečuje sušenie riadu bez škvŕn a šmúh, pretože leštadlo podporuje odtekanie vody z povrchu riadu.
 - ❖ Nádoba na leštadlo sa nachádza v spotrebiči vedľa nádoby na prostriedok na umývanie riadu.
 - ❖ Objem nádoby je približne 110 ml.
 - ❖ Nenapĺňajte nádobu na leštadlo nadmerne, pretože by mohlo dôjsť k silnému peneniu. Rozliate leštadlo utrite mäkkou handričkou.
 - ❖ Nezabudnite po naplnení opäť uzavrieť viečko nádoby na leštadlo.
 - ❖ Ak kontrolka leštidla „“ na ovládacom paneli nesvieti, potrebné množstvo môžete zistiť podľa farby kontrolky naplnenia „X“¹⁸ vedľa plniaceho otvoru.
- Tmavá bodka = nádrž je plná.
 - Čím menšia je tmavá bodka, tým je nádrž prázdnejšia; pozri obrázok nižšie. Nádrž by mala byť vždy naplnená aspoň na 1/4.

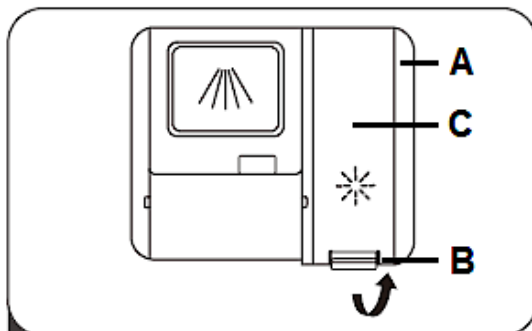
	PLNÁ (100 %)	
	3/4 PLNÝ (75 %)	
	POLOPLNÝ (50 %)	
	1/4 PLNÁ (25 % / DOPLNIŤ!)	
	PRÁZDNY	
X	INDIKÁTOR NAPLNENIA ¹⁹	

¹⁸ Výbava závisí od modelu.

¹⁹ Výbava závisí od modelu.

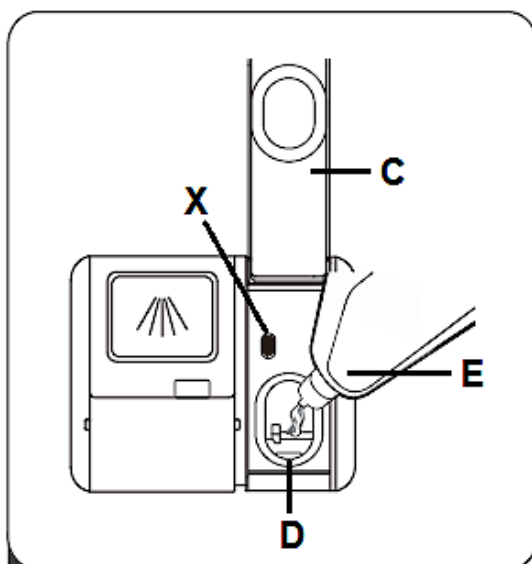
4.2.1 Naplňanie nádoby na leštadlo

1. Zdvihnite uzáver (B), aby sa otvoril poklop (C) nádoby na leštadlo (A) (pozri obrázok nižšie, šípka).



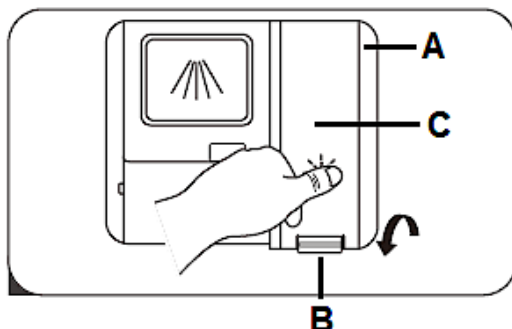
A	NÁDRŽ NA LEŠTIDLO
B	PÁČKA UZÁVERU
C	KLAPKA NÁDOBY NA LEŠTIDLO

1. Nalejte leštadlo do príslušnej nádoby. Nádobu nepreplňujte (**max. 110 ml**): Ukazovateľ naplnenia „X“ = tmavá bodka = nádoba je plná (pozri obrázok nižšie).



C	KLOPKA NÁDOBY NA LEŠTIDLO
D	PLNIACI OTVOR
E	LEŠTIDLO
X	UKAZOVATEĽ NAPLNENIA LEŠTIDLA

2. Dobre uzavrite viečko (C) nádoby na leštadlo (A) (pozri obrázok nižšie, šípka).
3. Krytka sa **musí** zasunúť.







A	NÁDRŽKA LEŠTIDLA
B	UZATVÁRACIA PÁKA
C	KLAPKA NÁDOBY NA LEŠTIDLO

4.2.2 Nastavenie spotreby leštidla



- ❖ Pre dosiahnutie lepších výsledkov sušenia je možné individuálne nastaviť spotrebu leštidla.
- ❏ Na výber je päť nastavení spotreby (d 1 – d 6). Čím vyššia je úroveň spotreby, tým vyššia je spotreba leštidla:
 - a. d 1 = žiadna spotreba leštidla.
 - b. d 2 = najnižšia spotreba leštidla.
 - c. d 3 = nízka spotreba leštidla.
 - d. d 4 = stredná spotreba leštidla.
 - e. d 5 = vysoká spotreba leštidla.
 - f. d 6 = najvyššia spotreba leštidla.
- ❏ Zvýšte množstvo leštidla, ak sú po umývacom programe na riadu viditeľné kvapky vody alebo vápenné škvrnky.
- ❏ **Znížte** množstvo leštidla, ak sú po umývacom programe na skle viditeľné biele pruhy alebo na príbore modrasté usadeniny.

KROK 1: REŽIM LEŠTIDLA – NASTAVENIE SPOTREBY

1. Otvorte dvierka spotrebiča, aby ste získali prístup k ovládacímu panelu.
2. Zapnite spotrebič TLAČIDLOM „ZAPNUTIE/VYPNUT.“ (pozri kapitolu 3.2 POHEAD NA OVLÁDACÍ PANEL: OVLÁDACIE TLAČIDLÁ A INDIKÁTORY).

3. **Do 60 sekúnd** po zapnutí zariadenia stlačte a podržte TLAČIDLO „“ (PREDVOLBA ŠTARTU) a TLAČIDLO „TROCKNEN + “ (SUŠENIE + LEŠTIDLO) súčasne na **viac ako 3 sekundy**.
4. Kontrolky pre zmäkčovač vody () a leštidlo („“) blikajú pravidelne. Pre nastavenie spotreby leštidla musí kontrolka pre leštidlo blikat'.²⁰
5. Zariadenie sa teraz nachádza v režime nastavenia leštidla.
6. Displej zobrazuje aktuálny stav spotreby leštidla: napr. úroveň spotreby „d 4“.

KROK 2: VÝBER SPOTREBY LEŠTIDLA

1. **Opakovaním** stlačenia TLAČIDLA „“ (PROGRAMOVANIE DÁVKOVANIA -), kým sa na displeji nezobrazí požadovaná spotreba leštidla (d 1 – d 6) (pozri tabuľku nižšie).
2. Každým stlačením TLAČIDLA „“ sa nastavenie spotreby zmení o jeden stupeň. Nastavenia sú postupné: d 1 → d 2 → d 3 → d 4 → d 5 → d 6 → d 1.

²⁰ V závislosti od modelu.

KROK 3: OPUSTENIE NASTAVENIA SPOTREBY LEŠTIDLA

- Po 5 sekundách **bez** stlačenia tlačidla sa nastavenie uloží a režim nastavenia sa ukončí.

4.3 Prostriedok na umývanie riadu

PROSTRIEDKY NA UMÝVANIE RIADU V UMÝVAČKE RIADU SA PODEĽA CHEMICKÉHO ZLOŽENIA DELIA DO DVOCH SKUPÍN:

- konvenčné alkalické prostriedky na umývanie riadu s kaustickými zložkami.
- nízkoalkalické koncentrované prostriedky na umývanie riadu s prírodnými enzýmami.

Používanie „bežných“ programov umývania v kombinácii s koncentrovanými prostriedkami na umývanie riadu znižuje zaťaženie životného prostredia a je dobré pre váš riad; takéto programy umývania podporujú umývacie účinnosť enzýmov. Z tohto dôvodu „bežné“ programy umývania v kombinácii s koncentrovanými prostriedkami na umývanie riadu v umývačke dosahujú rovnaké výsledky, aké sa inak dosahujú s „intenzívnymi“ programami umývania.

EXISTUJÚ TRI DRUHY PROSTRIEDKOV NA UMÝVANIE RIADU V UMÝVAČKE:

1. s fosfátom a chlóróm.
2. s fosfátom / bez chlóróm.
3. bez fosfátov / bez chlóróm

Nové prostriedky na umývanie riadu v práškovej forme zvyčajne neobsahujú fosfát, takže nemajú zmäkčujúci účinok na vodu. V tomto prípade odporúčame dodatočné použitie zmäkčovača vody (= soľ do umývačky riadu), aj keď tvrdosť vody je napríklad len 6 °dH; inak môžu na riadu a pohároch vzniknúť biele škvrny. V takomto prípade použite viac prostriedku na umývanie riadu v umývačke, aby ste dosiahli lepšie výsledky. Prostriedky na umývanie riadu v umývačke bez chlóróm bielia len mierne. Silné a farebné škvrny sa tak úplne neodstránia. V takomto prípade zvolte program s vyššou teplotou.

TABLETY DO UMÝVAČKY RIADU

Tablety do umývačiek riadu od rôznych výrobcov rozpúšťajú nečistoty v rôznych časových intervaloch. Z tohto dôvodu niektoré tablety nemôžu v krátkych programoch umývania rozvinúť svoje rozpúšťacie a čistiace vlastnosti. Pri používaní

tablet preto vždy používajte dlhšie programy umývania, aby ste zabezpečili kompletne vyčistenie riadu.

TABLETY DO UMÝVAČKY RIADU 3 V 1

3v1 prostriedky na umývanie riadu obsahujú kombináciu prostriedku na umývanie riadu, leštidla a zmäkčovača vody. Najskôr skontrolujte, či tvrdosť vody vo vašom vodovode zodpovedá údajom uvedeným na obale výrobcu tablet. Takéto produkty používajte v presnom súlade s pokynmi výrobcu tablet. Ak pri prvom použití produktu 3 v 1 nastanú problémy, obráťte sa na informačnú linku výrobcu tablet. Ak používate takýto kombinovaný prostriedok, indikátory leštidla a zmäkčovača vody už nie sú použiteľné. Môže byť užitočné nastaviť tvrdosť vody na najnižšiu možnú hodnotu.

4.3.1 Nádoba na umývací prostriedok

- ❖ Nádržka na umývací prostriedok sa musí naplniť pred každým umývacím programom; podľa informácií v tabuľke programov v kapitole 6. UMÝVACIE PROGRAMY.
- ❖ Používajte iba prostriedky na umývanie riadu vhodné pre umývačky riadu.
- ❖ Udržujte prostriedok na umývanie riadu v umývačke riadu vždy v suchu.
- ❖ Nádobu naplňte až tesne pred začatím programu umývania.
- ❖ Váš spotrebič spotrebuje menej prostriedku na umývanie riadu a leštidla ako bežné spotrebiče. Na bežný program umývania riadu stačí zvyčajne jedna polievková lyžica prostriedku na umývanie riadu.
- ❖ Silnejšie znečistený riad vyžaduje väčšie množstvo prostriedku na umývanie riadu.

i Používajte iba prostriedky vhodné pre umývačky riadu!

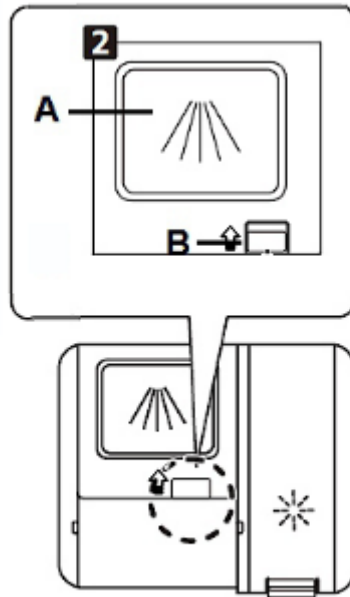
i Vždy dodržiavajte pokyny výrobcu prostriedku na umývanie riadu uvedené na obale.

NAPŔŇANIE NÁDOBY NA PROSTRIEDOK NA UMÝVANIE RIADU

1. **V závislosti od modelu:** Ak je viečko nádoby na umývací prostriedok (A) uzavreté, posuňte uzáver (C) doprava, aby sa viečko otvorilo; pozri nižšie, **obr. 1.**

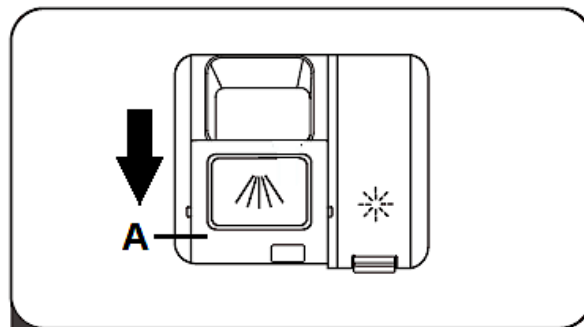
ALEBO

1. Ak je viečko nádoby na umývací prostriedok (A) zatvorené, stlačte odblokovacie tlačidlo (B) a viečko sa otvorí; pozri nižšie, **obr. 2.**



A	NÁDRŽKA NA PROSTRIEDOK NA UMÝVANIE RIADU / KRYT
B	TLAČIDLO NA ODISTENIE

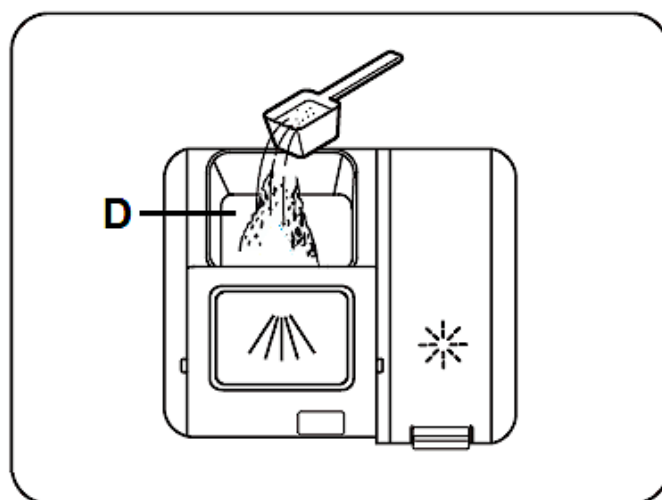
2. Posuňte kryt nádržky na prostriedok na umývanie riadu (**A**) dopredu (pozri obrázok nižšie, šípka).



A	KRYT NÁDOBY NA UMÝVACÍ PROSTRIEDOK
----------	------------------------------------

3. Oplachovací prostriedok vždy pridávajte pred začatím každého programu umývania (**D** / pozri obrázok nižšie). Používajte iba oplachovacie prostriedky vhodné pre umývačky riadu.

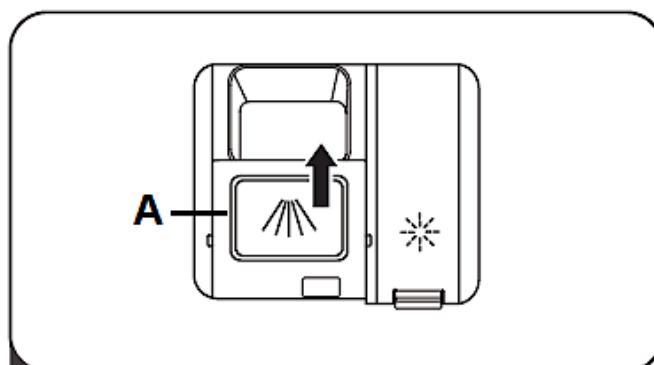
i Vždy dodržiavajte pokyny výrobcu prostriedku na umývanie riadu uvedené na obale.



D

PRIDAŤ PROSTRIEDOK NA UMÝVANIE RIADU VHODNÝ DO
UMÝVAČKY RIADU

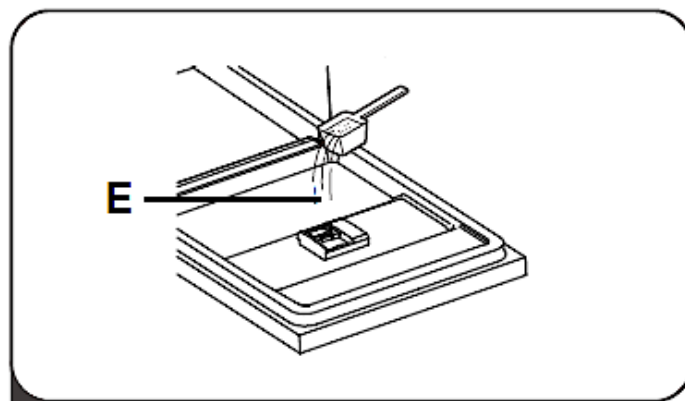
4. Teraz uzavrite kryt nádržky na umývací prostriedok: posuňte kryt dozadu (pozri obrázok nižšie, šípka) a opatrne ho zatlačte nadol, kým nezapadne zámok.



A

KRYT NÁDRŽKY NA UMÝVACÍ PROSTRIEDOK

5. Ak je váš riad veľmi znečistený, naneste malé množstvo prostriedku na umývanie riadu na vnútornú stranu dvierok umývačky riadu (pozri obrázok nižšie).


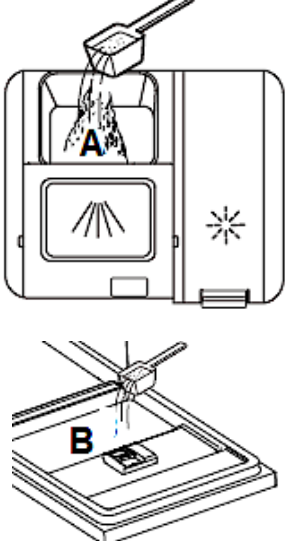



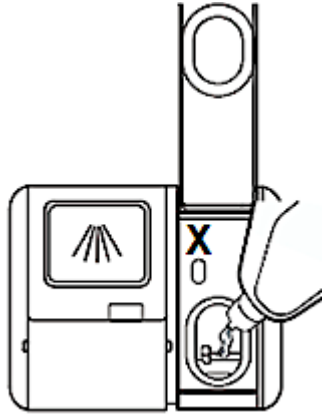






E

VNÚTORNÁ STRANA DVIEROK UMÝVAČKY RIADU

4.4 Zhrnutie základných funkcií

⚠ VAROVANIE! Nasledujúce zhrnutie predstavuje iba prehľad základných funkcií vášho spotrebiča a nenahrádza návod na použitie. **Pred prvým uvedením do prevádzky si pozorne prečítajte celý návod na použitie**, inak nebudete dostatočne informovaní o možných rizikách pri prevádzke a ďalších funkciách tohto spotrebiča.


<p>ZAPNUTIE SPOTREBIČA</p>	<ul style="list-style-type: none"> ➤ Otvorte dvierka. ➤ Na zapnutie spotrebiča stlačte TLAČIDLO „ZAPNUTIE/VYPNUTIE“ (POZRI kapitolu 3.2 POHĽAD NA OVLÁDACÍ PANEL: OVLÁDACIE TLAČIDLÁ A INDIKÁTORY). 	
		
<p>NAPLNENIE NÁDOBY NA PROSTRIEDOK NA UMÝVANIE RIADU</p>	<p>ZÁSOBNÍK NA PROSTRIEDOK NA UMÝVANIE RIADU „A“</p> <ul style="list-style-type: none"> ➤ Pri každom umývaní. <p>B: Vnútoraná strana dvierok umývačky riadu</p> <ul style="list-style-type: none"> ➤ Iba pri programoch s predumývaním. 	
		

<p>SKONTROLUJTE STAV LEŠTIDLA</p>	<p><u>MECHANICKÝ INDIKÁTOR X²¹ :</u></p> <ul style="list-style-type: none"> ➤ Elektrický indikátor na ovládacom paneli.²² 	
		
<p>SKONTROLUJTE STAV ZMÄKČOVAČA VODY</p>	<p><u>IBA U MODELOV S SYSTÉMOM ZMÄKČOVANIA VODY:</u></p> <ul style="list-style-type: none"> ➤ Elektrický indikátor na ovládacom paneli.²³ ➤ Ak zariadenie nie je vybavené elektrickým indikátorom, môžete odhadnúť čas doplnenia na základe počtu vykonaných oplachovacích cyklov. 	 <p style="text-align: center;"><i>Obr. podobný.</i></p>
		
<p>NAPLŇANIE KOŠOV</p>	<ul style="list-style-type: none"> ➤ Odstráňte väčšie množstvo zvyškov jedla z riadu. ➤ Namočte pripálené zvyšky jedla a potom naplňte koše na riad. 	
		
<p>VÝBER PROGRAMU</p>	<ul style="list-style-type: none"> ➤ Opakovaním stlačenia TLAČIDLA „PROGRAM “ (-), kým sa na ovládacom paneli nerozsvieti indikátor požadovaného programu umývania. 	
		
<p>SPUSTITE PROGRAM</p>	<ul style="list-style-type: none"> ➤ <u>Najprv</u> otvorte vodovodný kohútik a potom zatvorte dvierka. ➤ Dvere poriadne zatvorte. ➤ Plnenie sa spustí automaticky po približne 10 sekundách. 	

²¹ Výbava závisí od modelu.

²² Výbava závisí od modelu.

²³ Výbava závisí od modelu.

↓	<p>KONIEC PROGRAMU</p>	<ol style="list-style-type: none"> 1. Po skončení programu umývania sa spotrebič automaticky vypne po približne 60 sekundách. 2. Po ukončení programu umývania počkajte niekoľko minút, než otvoríte dvierka, pretože môže unikať horúca para. <p>➤ Zariadenie vypnite TLAČIDLOM „ZAPNUTIE/VYPNUTIE“ .</p> <p>⚠ VAROVANIE! Dvierka otvárajte vždy opatrne. Pri otvorených dvierkach môže unikať horúca para!</p>
↓	<p>ZATVORTE VODOVODNÝ KOHÚTIK A VYBERTE KOŠE</p>	<p>➤ Zatvorte vodovodný kohútik.</p> <p>➤ Pred vyložením košov počkajte približne <u>15 minút</u>.</p> <p>➤ Najskôr vyberte spodný kôš.</p>

⚠ VAROVANIE! Dvierka spotrebiča otvárajte vždy veľmi opatrne. Pri otvorených dvierkach môže unikať horúca para! **NEBEZPEČENSTVO POPÁRENIA!**

⚠ VAROVANIE! Po skončení programu umývania počkajte aspoň 20 minút, kým začnete čistiť vnútro spotrebiča, aby sa mohli ochladiť ohrievacie telesá. **NEBEZPEČENSTVO POPÁLENIA!**

5. Koše na riad

- ❖ Postupujte podľa pokynov uvedených v tejto časti, aby ste dosiahli čo najlepší umývací výkon vášho spotrebiča. Vlastnosti a vzhľad košov opísaných v tejto časti sa môžu líšiť v závislosti od modelu.

5.1 Všeobecné pokyny pre vkladanie riadu do košov

- ❖ Odstráňte z riadu väčšie množstvo zvyškov jedla.
- ❖ Nádoby nie je potrebné predtým opláchnuť pod tečúcou vodou.
- ❖ Pred vložením do umývačky namočte pripálené zvyšky jedla z hrncov a panvíc.
- ❖ Príbory a riad nesmú blokovať rotujúce ostrekovače.
- ❖ Nádoby ako šálky, poháre alebo hrnce vkladajte do spotrebiča dnom smerom nadol, aby sa v nich nezhromažďovala voda.
- ❖ Riad sa nesmie v spotrebiči dotýkať ani zakrývať.
- ❖ Poháre sa nesmú dotýkať, aby nedošlo k ich poškodeniu.
- ❖ Veľké a ťažko umývateľné predmety vložte do spodného koša na riad.
- ❖ Horný kôš je najvhodnejší pre citlivé alebo menšie predmety, ako sú poháre a šálky.
- ❖ Po umývaní najskôr vyberte spodný kôš, aby sa zabránilo kvapkaniu zvyšnej umývacej vody z horného koša do spodného.

KOŠE NA RIAD NAPLNĚTE TAKTO:

- Predmety ako šálky, poháre, hrnce a panvice vložte hornou stranou nadol.
- Predmety s vypuklým povrchom a predmety s priehlbínami umiestnite do šikmej polohy, aby z nich mohla odtekať voda.
- Riad musí byť v košoch bezpečne a pevne umiestnený, aby sa nemohol prevrátiť.
- Riad nesmie blokovať rotujúce ostrekovače.
- Do spotrebiča nekladajte veľmi malé predmety, pretože môžu ľahko vypadnúť z košov.

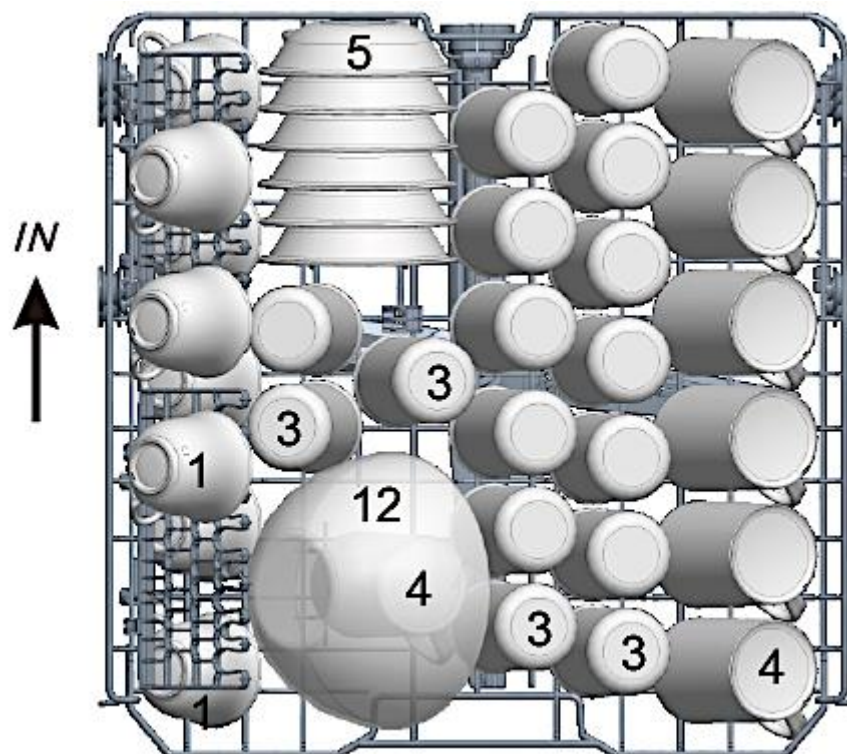
5.2 Horný kôš na riad

- ❖ Horný kôš na riad je určený na citlivý a ľahší riad, ako sú poháre, šálky, omáčníky, malé taniere a misky a ploché panvice, pokiaľ nie sú príliš znečistené.

NAPLŇANIE HORNÉHO KOŠA NA RIAD

- ❖ Košík naplňte tak, aby sa jednotlivé predmety neposúvali v dôsledku rozstrekovania vody.

PRÍKLAD NAPLNENIA HORNÉHO KOŠA NA RIAD



TYP	TYP RIADU	TYP	TYP RIADU
1	ŠÁLKY	5	SKLENENÉ MISKY
3	POHÁRE	12	SKLENENÁ MISHA
4	HRNČEKY		

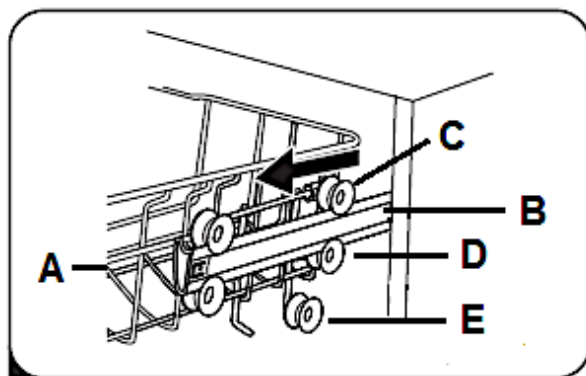
5.2.1 Nastavenie horného koša na riad

- ❖ Výšku horného koša na riad môžete nastaviť. Takto vytvoríte viac priestoru pre väčšie predmety buď v hornom, alebo v dolnom koši na riad.
- ❖ Dlhé predmety umiestnite na policu tak, aby nebránili otáčaniu ostrekovačov. Polica sa v prípade potreby dá sklopit' alebo vybrať.

ZDVIHNUTIE / SPUSTENIE HORNÉHO KOŠA NA RIAD

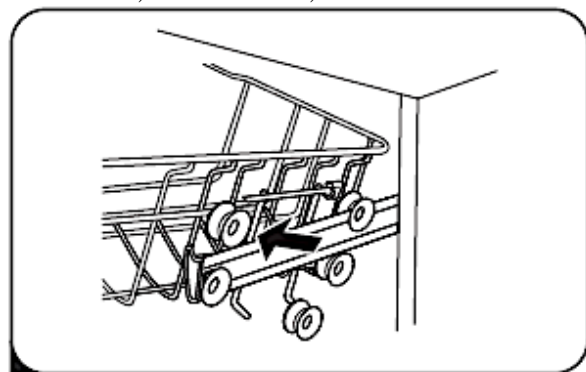
ZDVIHNUTIE HORNÉHO KOŠA NA RIAD

1. Horný kôš na riad (**A**) môžete zdvihnúť tak, že vodiace lišty (**B**) umiestnite medzi príslušné súpravy koliesok (**C / D / E**). Na obrázku nižšie je horný kôš na riad v **nízkej polohe**. Vodiace lišty sa nachádzajú medzi **hornou** (**C**) a **strednou** súpravou koliesok (**D**).
2. Vytiahnite košík na riad (pozri obrázok nižšie).

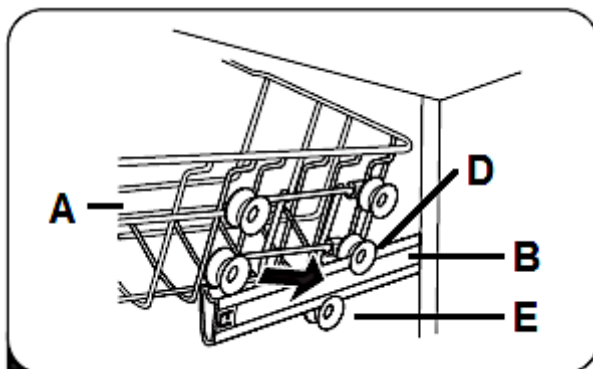


A	HORNÝ KÔŠ NA RIAD
B	VODIACA LIŠTA (na oboch stranách)
C	HORNÁ SADA KOLIESOK (na oboch stranách)
D	STREDNÁ SADA KOLIES (na oboch stranách)
E	SPODNÁ SADA KOLIESOK (na oboch stranách)

3. Vyberte horný kôš na riad tak, že ho jemne nadvihnete a potom opatrne vytiahnete z vodiacich koľajničiek, ako je znázornené na obrázku nižšie.

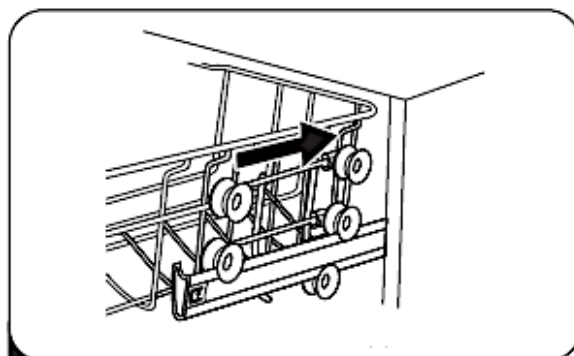


4. Vložte košík na riad (A) späť a umiestnite vodiace lišty (B) medzi stredné (D) a spodné súpravy koliesok (E / pozri obrázok nižšie).



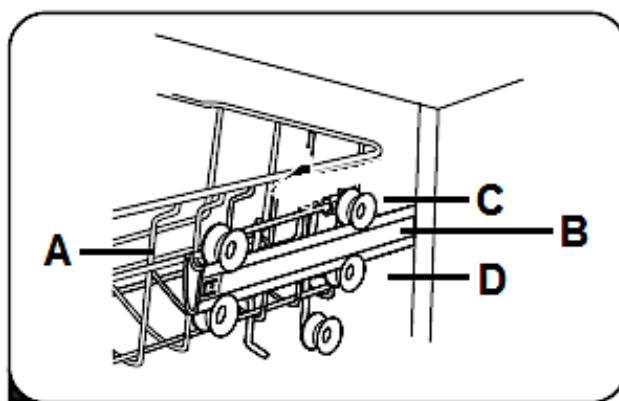
A	HORNÝ KOŠ NA RIAD
B	VODIACA LIŠTA (na oboch stranách)
D	STREDNÁ SADA KOLIES (na oboch stranách)
E	SPODNÁ SADA KOLIESOK (na oboch stranách)

5. Teraz môžete košík opäť zasunúť do spotrebiča. Horný košík na riad sa teraz nachádza vo **vyskej** polohe (pozri obrázok nižšie).



SPUSTENIE HORNÉHO KOŠA NA RIAD

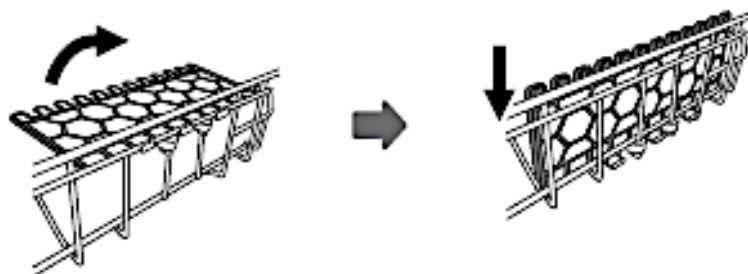
1. Opakujte **kroky 1 – 3**, ako je popísané vyššie v časti „**ZDVIHNUTIE HORNÉHO KOŠA NA RIAD**“.
2. Vložte košík na riad (A) späť a umiestnite vodiace lišty (B) medzi horné (C) a stredné kolieska (D), ako je znázornené na obrázku nižšie. Košík na riad sa opäť nachádza v **nízkej** polohe.



A	HORNÝ KÔŠ NA RIAD
B	VODIACA LIŠTA (na oboch stranách)
C	HORNÁ SADA KOLIES (na oboch stranách)
D	STREDNÁ SADA KOLIES (na oboch stranách)

5.2.2 Sklopenie odkladacích plôch na šálky

- ❖ Držiaky na šálky v hornom koši na riad je možné sklopit' (pozri obrázok nižšie, šípka).



Obr. podobný: sú možné úpravy.

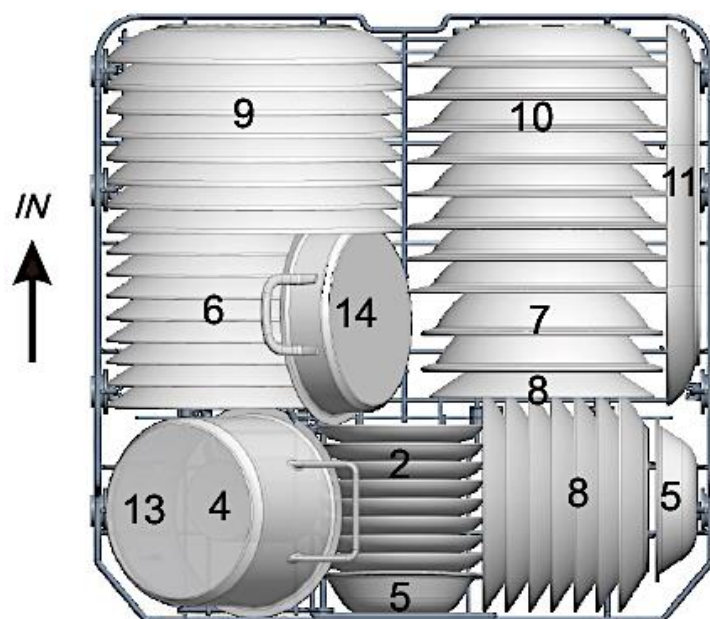
5.3 Spodný kôš na riad

- ❖ Spodný kôš na riad je určený na predmety, ktoré sa najt'azšie umývajú, ako sú hrnce, panvice, pokrievky, servírovacie taniere a misky.

NAKLADANIE SPODNÉHO KOŠA NA RIAD

- ❖ Taniere a pokrievky umiestnite na boky koša na riad a nezakrývajte otočné rozprašovacie ramená.
 - ❖ Hrnce a misky musia byť v koši na riad umiestnené hornou stranou nadol.
- i** Maximálny priemer tanierov umiestnených v spodnom koši na riad pred nádržkou na prostriedok na umývanie riadu nesmie presiahnuť **19 cm**, inak môžu počas bežiacieho programu brániť otvoreniu nádržky na prostriedok na umývanie riadu.

PRÍKLAD NAPLNENIA SPODNÉHO KOŠA NA RIAD



TYP	TYP RIADU	TYP	TYP RIADU
2	PODŠÁLKY	9	TANIER
5	SKLENENÉ MISKY	11	OVÁLNE SERVÍROVACIE TANIERE
6	PLASTOVÉ DEZERTNÉ TANIERE (MELAMÍN)	13	MALÝ HRNIEC
7	PLASTOVÁ MISKA (MELAMÍN)	14	HRNIEC
8	DEZERTNÝ TANIER	10	POLIEVKOVÉ TANIERE

SKLOPNÉ ODKLADACIE PLOCHY²⁴ V SPODNOM KOŠI NA RIAD

- ❖ Odkladacie police v spodnom koši na riad je možné sklopiť na stranu, aby sa vytvoril priestor pre väčšie predmety (pozri obrázok nižšie, šípky).



5.4 Zásuvka na príbory

- ❖ Obzvlášť dlhé predmety vkladajte do spotrebiča len vodorovne a bezpečne, aby neblokovali rotujúce ostrekovače.


5.4.1 Plnenie zásuvky na príbory

PRÍKLAD VKLADANIA PRÍBOROV DO ZÁSUVKY NA PRÍBORY



²⁴ Výbava závisí od modelu.

TYP	TYP PRÍBOROV	TYP	TYP PRÍBOROV
1	POLIEVKOVÁ LYŽICA	5	DEZERTNÁ LYŽICA
2	VIDLIČKY	6	SERVÍROVACIE LYŽICE
3	NOŽE	7	SERVÍROVACIE VIDLIČKY
4	ČAJOVÉ LYŽIČKY	8	OMÁČKA

	<p>⚠ POZOR!</p> <p>1. Nenechajte žiadne predmety vyčnievať zo dna zásuvky na príbory.</p> <p>2. Ostré predmety vkladajte do zásuvky na príbory vždy ostrým koncom smerom nadol.</p>
---	--

5.5 Nevhodný riad / príbory

NASLEDUJÚCE PREDMETY NIE SÚ VHODNÉ NA UMÝVANIE V UMÝVAČKE RIADU:

1. Príbory s rukoväťami z dreva, rohu, porcelánu alebo perlete.
2. Plastové predmety, ktoré nie sú odolné voči teplu.
3. Staršie príbory s lepenými alebo prilepenými časťami, ktoré nie sú odolné voči teplu.
4. Predmety s časťami z umelej živice.
5. Predmety z medi a/alebo cínu.
6. Predmety z olovnateho krištáľu.
7. Predmety z ocele, ktoré sú hrdzavé alebo ľahko hrdzavejú.
8. Drevené predmety akéhokoľvek druhu.
9. Predmety zo syntetických chemických vlákien.
10. Predmety znečistené cigaretovým popolom, voskom, lakmi alebo farbami.

NASLEDUJÚCE PREDMETY SÚ VHODNÉ NA UMÝVANIE V UMÝVAČKE RIADU LEN S OBMEDZENIAMÍ:

1. Niektoré druhy skla môžu po veľkom počte umývacích cyklov stratiť lesk alebo zakalieť.
2. Predmety zo striebra alebo hliníka majú tendenciu pri umývaní meniť farbu.
3. Glazované vzory môžu pri častom umývaní vyblednúť.

5.6 Poškodenie sklenených predmetov / riadu

MOŽNÉ PRÍČINY	OPATRENIA
Druh skla/riadu alebo spôsob jeho výroby.	Používajte iba sklo/riad, ktoré je podľa výrobcu vhodné do umývačky riadu.
Chemické zloženie prostriedku na umývanie v umývačke riadu.	Používajte jemný prostriedok na umývanie riadu v umývačke, ktorý šetrí riad. Výrobcovia týchto prostriedkov vám radi poskytnú informácie o vlastnostiach svojich výrobkov.
Teplota vody a dĺžka programu umývania.	Vyberte program s nižšou teplotou a kratšou dobou trvania.

6. Programy umývania

Program	Informácie	Popis	Umývanie prostriedok** VS / HS	Trvalá Spotreba v min./kWh/L
3 v 1	Špeciálny program na použitie tabletiék na umývanie riadu 3 v 1 . Vhodný na bežne znečistený riad, ako sú hrnce, taniere, poháre atď., a ľahko znečistené panvice.	Predumývanie (45 °C) Hlavné umývanie (55°) Dôkladné umývanie oplachovanie (62 °C) Sušenie	5 / 19 g alebo 1 Tab	179 min. 1 280 kWh 13,5 l
Intenzívne	Vhodný pre veľmi znečistený riad so zaschnutými zvyškami jedla	Predumývanie (50 °C) Predumývanie Hlavné umývanie (60 °C) Umývanie Dokončenie umývania (70 °C) Sušenie	5 / 19 g alebo 1 tab	155 min 1,620 kWh 16,8 l

Program	Informácie	Popis	Umyvanie ** VS / HS	Trvalá Spotreba v min./kWh/l
Normálne	Vhodné pre normálne znečistený riad, ako sú hrnce, taniere, poháre atď. a ľahko znečistené panvice.	Predumývanie (45 °C) Hlavné umývanie (55°) Umývanie Oplachovanie (62 °C) Sušenie	5 / 19 g alebo 1 tab	165 min 1,250 kWh 13,5 l
ECO*	Vhodný pre bežne znečistený riad. Štandardný program na každodenné použitie.	Predumývanie Hlavné umývanie (48°) oplachovanie (59 °C) Sušenie	5 / 19 g	227 min 0,945 kWh 10,1 l
Sklenené	Vhodný na umývanie pohárov a citlivého riadu, ktorý je citlivý na teplotu (ľahko znečistený).	Predumývanie (40 °C) Hlavné umývanie (50 °C) Umývanie Umývanie (60 °C) Sušenie	5 / 19 g	125 min 0,900 kWh 13,5 l
1 h	Vhodné na každodenné umývanie ľahko/normálne znečisteného riadu, hrncov atď.	Predumývanie (40 °C) Hlavné umývanie (55°) Umyvanie (55 °C) Sušenie	5 / 19 g	60 min 0,87 kWh 10,1 l
Rýchle	Krátky program umývania pre mierne znečistený riad bez sušenia.	Hlavné umývanie (45°) Umývanie Umývanie (45 °C)	24 g	30 min 0,60 kWh 10,1 l



Program	Informácie	Popis	Umyvanie ** VS / HS	Trvalá Spotreba v min./kWh/l
Predumývanie	Vhodný na krátke umývanie ľahko znečisteného riadu alebo ako príprava na neskorší hlavný program umývania; bez sušenia.	Predumývanie	-	8 min 0,01 kWh 3,5 l
*	EN 60436 štandard – testovací program za nasledujúcich podmienok: <ul style="list-style-type: none"> ➤ Objem 16 príborov ➤ Poloha horného koša na riad v nízkej polohe. ➤ Nastavenie leštidla: max. (d 6) ➤ Stupeň zmäkčenia vody: H 4 Tento program je vhodný na umývanie bežne znečisteného riadu a je najefektívnejším programom z hľadiska kombinovanej spotreby energie a vody pre tento typ riadu.			
**	VS = predumývanie / HS = hlavné umývanie			

6.1 Dodatočné funkcie programu

PROGRAM	DOSTUPNÉ DODATOČNÉ FUNKCIE
3 v 1	<ul style="list-style-type: none"> ➤ „PREDVOLENÝ ČAS ŠTARTU“ ➤ « SUŠENIE + »
INTENZÍVNE	<ul style="list-style-type: none"> ➤ « PREDVOLENÝ ČAS ŠTARTU » ➤ « SUŠENIE + »
NORMÁLNE	<ul style="list-style-type: none"> ➤ „PREDVOLENÝ ČAS ŠTARTU“ ➤ „SUŠENIE +“
ECO*	<ul style="list-style-type: none"> ➤ „PREDVOLENÝ ČAS ŠTARTU“
SKLO	<ul style="list-style-type: none"> ➤ „PREDVOLENÝ ČAS ŠTARTU“ ➤ „SUŠENIE +“

PROGRAM	DOSTUPNÉ DODATOČNÉ FUNKCIE
1 H	➤ „PREDVOLENÝ ČAS SPUSTENIA“
RÝCHLE	➤ „PREDVOLENÝ ČAS ŠTARTU“
PREDPRANIE	➤ „PREDVOLENÝ ČAS ŠTARTU“ (v závislosti od modelu)

6.2 Spustenie programu umývania

- Otvorte dvierka spotrebiča.
- Vytiahnite koše na riad zo zariadenia.
- Najskôr** naplňte spodný kôš na riad a potom horný.
- Nalejte prostriedok na umývanie riadu a zmäkčovač vody (=soľ do umývačky riadu) do príslušných nádob (pozri kapitolu 4.1 ZMÄKČOVAČ VODY (SOĽ DO UMÝVAČKY RIADU) A ĎALEJ / kapitolu 4.2 LEŠTIDLO a ďalej a kapitolu 4.3 PROSTRIEDOK NA UMÝVANIE RIADU a ďalej).
- Otvorte prívod vody!** Počas prevádzky musí byť spotrebič zásobovaný vodou pod plným tlakom.
- Zapnite spotrebič TLAČIDLOM „ZAPNUTIE/VYPNUTIE“  (pozri kapitolu 3.2 POHEAD NA OVLÁDACÍ PANEL: OVLÁDACIE TLAČIDLÁ A INDIKÁTORY).
- Opakovaným** stlačením TLAČIDLA „“ vyberte program umývania: 3 v 1 – INTENZÍVNY – NORMÁLNY – ECO – SKLO – 90 MINÚT – RÝCHLY – PREDUMÝVANIE. Na displeji sa rozsvieti indikátor zvoleného programu umývania.
- Stlačte príslušné tlačidlo (tlačidlá) na výber dodatočnej funkcie (pozri kapitolu 6.3 VÝBER DODATOČNÝCH FUNKCIÍ PROGRAMU).
- Dobre zatvorte dvierka umývačky riadu.
- Umývanie sa spustí **automaticky** po cca 10 sekundách.
- Rozsvieti sa kontrolka prevádzky zariadenia.²⁵
-

²⁵ Výbava závisí od modelu.

6.3 Výber dodatočných funkcií programu

JE MOŽNÉ VYBRAŤ NASLEDUJÚCE DODATOČNÉ FUNKCIE PROGRAMU

→ „PREDVOLBA ČASU ŠTARTU“


→ „SUŠENIE +“

1. Stlačte príslušné tlačidlo (tlačidlá), aby ste vybrali dodatočnú funkciu ().
2. Stlačte príslušné tlačidlo (tlačidlá) raz **alebo** opakovane (v závislosti od zvolenej funkcie), kým sa nezobrazí požadovaná funkcia alebo kombinácia funkcií²⁶ rozsvietením príslušného indikátora (indikátorov).



i Ak nastavený program nie je možné kombinovať s nastavenou funkciou/funkciami, tieto funkcie nie je možné vybrať alebo sa automaticky vymažú a indikátory zhasnú.

6.3.1 Predvolba času štartu


FUNKCIA PROGRAMU: „PREDVOLBA ČASU ŠTARTU“

- ❖ Pomocou funkcie „ () môžete nastaviť neskorší štart programu umývania.
 - ❖ Funkciu „**PREDVOLENÝ ČAS štartu**“ aktivujete stlačením príslušného tlačidla () **po** nastavení programu umývania a prípadných dodatočných funkcií.
 - ❖ Môžete zvoliť oneskorenie v rozmedzí od 1 hodiny do 24 hodín.
 - ❖ Každým stlačením TLAČIDLA „PREDVOLENÝ ČAS ŠTARTU“ sa oneskorenie predĺži o jednu hodinu.
- i** Funkcia „**PREDVOLENÝ ČAS štartu**“ nemusí byť k dispozícii pre všetky programy umývania (pozri tiež kapitolu 6.1 DODATOČNÉ FUNKCIE PROGRAMU).

AKTIVÁCIA PROGRAMOVEJ FUNKCIE „PREDVOLENÝ ČAS ŠTARTU“

1. Zapnite spotrebič TLAČIDLOM „ZAPNUTIE/VYPNUTIE“ .
 2. Zariadenie je zapnuté a nachádza sa v POHOTOVOSTNOM REŽIME.
 3. Pomocou TLAČIDLA „PROGRAMU“  nastavte požadovaný program umývania. Pomocou príslušných tlačidiel nastavte prípadné požadované dodatočné funkcie.
- i** **Vždy** dodržiavajte pokyny uvedené v kapitole 6.2 SPUSTENIE PROGRAMU UMÝVANIA.

²⁶ Výbava závisí od modelu.

4. Programovateľné oneskorenie je v rozmedzí od 1 hodiny do 24 hodín. Na aktiváciu predvoleného času štartu stlačte **opakovane** TLAČIDLO „“, kým sa na displeji nezobrazí požadované oneskorenie (1 – 24 hodín).

i Každým stlačením TLAČIDLA „“ sa oneskorenie **predĺži** o 1 hodinu.

5. Dvere **riadne** zatvorte.

6. Proces umývania sa spustí **automaticky po uplynutí** nastaveného času oneskorenia.

i Ak nastavený program nie je možné kombinovať s nastavenou funkciou (funkciami), tieto funkcie nie je možné vybrať alebo sa automaticky vymažú a indikátory sa vypnú.




6.3.2 Sušenie +

FUNKCIA PROGRAMU: „SUŠENIE +“

❖ Túto funkciu programu použijete pre extra dôkladné výsledky sušenia.

i Funkcia „SUŠENIE +“ nemusí byť k dispozícii pre všetky programy umývania: pozrite tiež kapitolu 6.1 DODATOČNÉ FUNKCIE PROGRAMU.

AKTIVÁCIA PROGRAMOVEJ FUNKCIE „SUŠENIE +“

1. Zapnite spotrebič pomocou TLAČIDLA „ZAPNUTIE/VYPNUTIE“ .
2. Zariadenie je zapnuté a nachádza sa v POHOTOVOSTNOM REŽIME.
3. Nastavte požadovaný program umývania.
4. Ak chcete aktivovať funkciu „SUŠENIE +“ pre nastavený program umývania, stlačte raz TLAČIDLO „SUŠENIE“ .
5. Funkcia programu „SUŠENIE +“ je teraz aktivovaná.
6. Indikátor prevádzky tejto funkcie („“) svieti na displeji.
7. Dobré zatvorte dvierka umývačky riadu.
8. Proces umývania sa spustí **automaticky** po cca 10 sekundách.
9. Kontrolka prevádzky zariadenia sa rozsvieti.²⁷

i Ak nastavený program nie je možné kombinovať s nastavenou funkciou/funkciami, tieto funkcie nie je možné vybrať alebo sa automaticky vymažú a indikátory zhasnú.



²⁷ Výbava závisí od modelu.

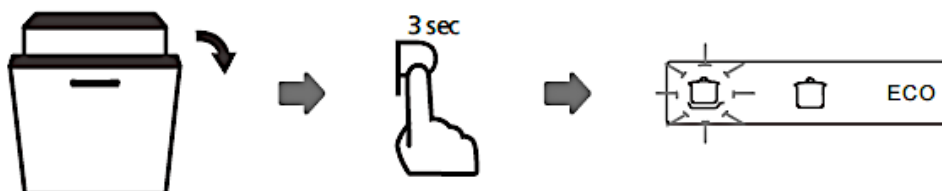
6.4 Zmena bežiaceho programu umývania

⚠ VAROVANIE! Otváranie dvierok počas prevádzky je nebezpečné. Z prístroja môže vystrekovať horúca voda. **NEBEZPEČENSTVO POPÁLENIA! NEBEZPEČENSTVO POPÁLENIA!**



Prebiehajúci program umývania môžete zmeniť len vtedy, ak je aktivovaný len krátky čas. V opačnom prípade sa umývací prostriedok už rozpustil a spotrebič vypustil umývavicu vodu. V takomto prípade musíte znovu naplniť nádržku na umývací prostriedok.

1. Otvorte dvierka na krátku chvíľu, aby ste prerušili prebiehajúci program umývania.
2. Po zastavení otáčania rozprašovacích ramien môžete dvierka úplne otvoriť.
3. Stlačte a podržte TLAČIDLO „“ (– nastavenie) **dlhšie ako 3 sekundy**. Bežiaci program sa ukončí a spotrebič sa prepne do POHOTOVOSTNÉHO REŽIMU.
4. Teraz nastavte nový požadovaný program umývania **opakovaným** stlačením TLAČIDLA „“.
5. Indikátor predtým nastaveného programu umývania zhasne a rozsvieti sa indikátor novo nastaveného programu.
6. **Dobre** zatvorte dvierka umývačky riadu.
7. Novonastavený program umývania sa spustí **automaticky** po cca 10 sekundách.



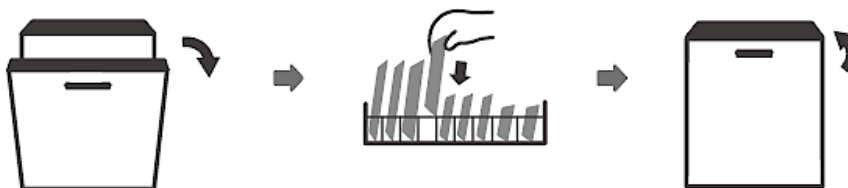
6.5 Dodatočné vkladanie riadu

⚠ VAROVANIE! Otváranie dvierok počas prevádzky je nebezpečné. Z prístroja môže vystrekovať horúca voda. **NEBEZPEČENSTVO POPÁLENIA! NEBEZPEČENSTVO POPÁLENIA!**

❖ Zabudnutý riad môžete vložiť do spotrebiča dodatočne, **pokiaľ sa ešte neotvoril zásobník na prostriedok na umývanie riadu**.


1. Dvierka otvorte len na malú škáru, aby ste prerušili prebiehajúci program umývania.
2. Až sa prestanú otáčať rozprašovacie ramená, môžete dvierka úplne otvoriť.
3. Teraz vložte zabudnutý riad do spotrebiča.

4. Dvierka umývačky riadu **riadne** zatvorte.
5. Program umývania sa **automaticky** spustí opäť po cca 10 sekundách.



6.6 Koniec programu umývania


⚠ VAROVANIE! Po ukončení programu umývania počkajte niekoľko minút, než otvoríte dvierka, pretože môže unikáť horúca para. **NEBEZPEČENSTVO POPÁLENIA!**

1. Po ukončení programu umývania zaznie akustický signál. Kontrolka prevádzky spotrebiča zhasne.²⁸
2. Dvierka otvárajte **opatrne**.
3. Vypnite zariadenie pomocou TLAČIDLA „ZAPNUTIE/VYPNUTIE“ .
4. Vypnite prívod vody do zariadenia (**zatvorte vodovodný kohútik**).
5. Potom počkajte približne 30 minút, kým vyberiete riad, pretože je ešte horúci a ľahšie sa rozbije. Okrem toho tak riad lepšie vyschne.
6. Je **normálne**, že vnútro spotrebiča je mokré.

i Po skončení programu umývania sa spotrebič **automaticky** vypne po približne 60 sekundách.

7. Ochrana životného prostredia

7.1 Ochrana životného prostredia: Likvidácia

- ❖ Zariadenia s týmto označením  sa nesmú v rámci celej EÚ likvidovať spolu s domovým odpadom. Zariadenie odovzdajte zodpovedne do recyklačného strediska, aby ste predišli možnému poškodeniu životného prostredia alebo ľudského zdravia v dôsledku nekontrolovanej likvidácie odpadu a podporili udržateľné opätovné použitie materiálnych zdrojov.

²⁸ Výbava závisí od modelu.

7.2 Ochrana životného prostredia: Úspora energie

- ❖ Zariadenie vždy naplňte maximálnym povoleným množstvom bielizne. Menšie množstvá bielizne sú neekonomické.
- ❖ Pri menších náplniach použite funkciu „POLOVIČNÁ NÁPLŇ“.²⁹
- ❖ Dbajte na dobré vetranie.
- ❖ Predumývanie riadu vedie k zvýšenej spotrebe vody a energie a neodporúča sa.
- ❖ Umývanie riadu v domácej umývačke riadu spravidla spotrebuje počas fázy používania menej energie a vody ako umývanie riadu ručne (ak sa domáca umývačka riadu používa v súlade s pokynmi).

8. Čistenie a údržba

⚠ VAROVANIE! Pred akýmkoľvek údržbovým alebo čistiacim zásahom odpojte spotrebič od napájania. **NEBEZPEČENSTVO ÚRAZU ELEKTRICKÝM PRÚDOM!**

⚠ VAROVANIE! Po skončení programu umývania počkajte aspoň 20 minút, kým začnete čistiť vnútro zariadenia, aby sa mohli ochladiť ohrievacie prvky. **NEBEZPEČENSTVO POPÁLENIA!**

⚠ VAROVANIE! Na čistenie **nikdy** nepoužívajte sprejové čistiace prostriedky, pretože môžu trvalo poškodiť zámok a elektrické súčasti. **NEBEZPEČENSTVO POŠKODENIA! NEBEZPEČENSTVO ÚRAZU ELEKTRICKÝM PRÚDOM!**

UPOZORNENIE! Umývačka riadu sa nesmie **nikdy** prevádzkovať bez správne vložených filtrov. **NEBEZPEČENSTVO POŠKODENIA!**

UPOZORNENIE! Všetky škody spôsobené čistiacimi prostriedkami na vašom spotrebiči nebudú opravené bezplatne, ani v rámci záruky.

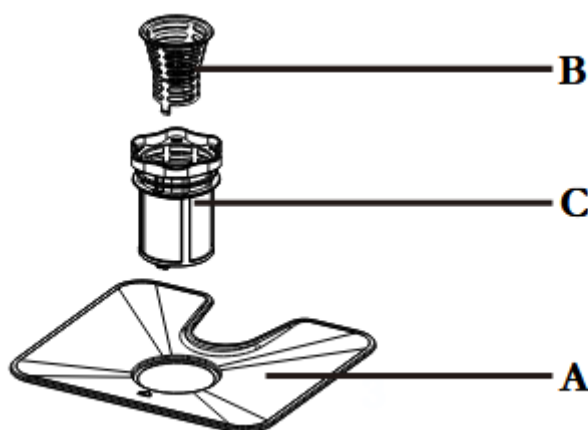
1. Zariadenie udržiavajte vždy v čistote, aby nedochádzalo k tvorbe nepríjemných zápachov.
2. Pred každým čistením a údržbou si zložte všetky prstene a náramky, aby nedošlo k poškodeniu povrchov spotrebiča.

²⁹ Výbava závisí od modelu.

8.1 Filtračný systém

- ❖ Filtračný systém zabráňuje vniknutiu zvyškov jedla alebo iných predmetov do čerpadla. Tieto zvyšky môžu po určitom čase upchať filter. Filtračný systém sa skladá z hrubého filtra, plošného filtra a mikrofiltra.

FILTRAČNÝ SYSTÉM ZAHŔŇA HLAVNÝ FILTER (A), HRUBÝ FILTER (B) A JEMNÝ FILTER (C)



A	HLAVNÝ FILTER zachytáva zvyšky pomocou špeciálnej trysky na spodnom ramene rozprašovača.
B	HRUBÝ FILTER zachytáva zvyšky, ako sú kosti alebo sklo, ktoré môžu upchať odtok vody. Na vyberanie zvyškov jemne stlačte horný čap a potom filter vyberte.
C	Jemný FILTER zadržiava zvyšky v oblasti odtoku vody, aby sa nedostali späť na riad.

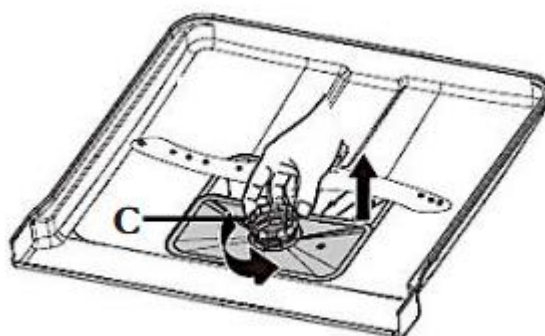
8.1.1 Čistenie filtračného systému

- ❖ Filtračný systém zabráňuje vniknutiu zvyškov jedla alebo iných predmetov do čerpadla. Tieto zvyšky môžu po určitom čase upchať filter. Preto filter pravidelne čistite.
- ❖ Po každom umývacom programe skontrolujte, či filtre nie sú znečistené.
- ❖ Väčšie častice jedla a iné zvyšky odstráňte po každom umývaní opláchnutím filtrov pod tečúcou čistou vodou.
- ❖ Na čistenie hrubého a jemného filtra môžete použiť vhodnú čistiacu kefu.
- ❖ Neudierajte do filtrov, pretože by sa mohli poškodiť a váš spotrebič by následne nefungoval správne.
- ❖ Filtry vždy vložte späť správnym spôsobom.

- ❖ Nesprávne vložené filtre môžu poškodiť spotrebič a/alebo riad.
- ❗ Odporúčame čistiť **celý** filtračný systém **raz** týždenne.
- ❗ Odstránením hrubého filtra môžete vybrať **celý filtračný systém** zo zariadenia. Odstráňte prípadné zvyšky a filtre umyte pod tečúcou vodou.

DEMONTÁŽ A MONTÁŽ FILTRAČNÉHO SYSTÉMU

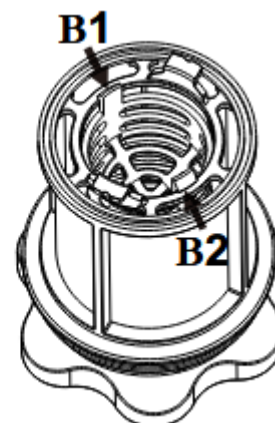
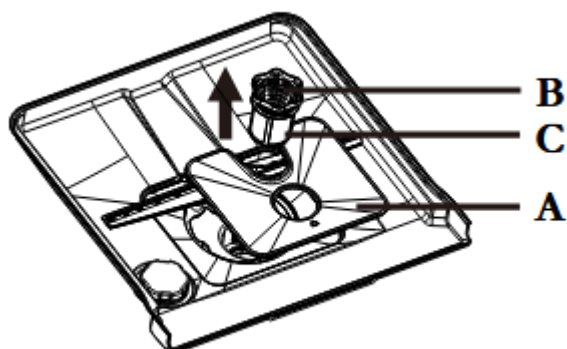
1. Otočte systém jemného filtra (C) proti smeru hodinových ručičiek, aby sa uvoľnil filtračný systém a potom zdvihnite hrubý filter (B) a jemný filtračný systém (C) (pozri obrázok nižšie). Odstráňte filtračný systém zo spodnej časti zariadenia.



C

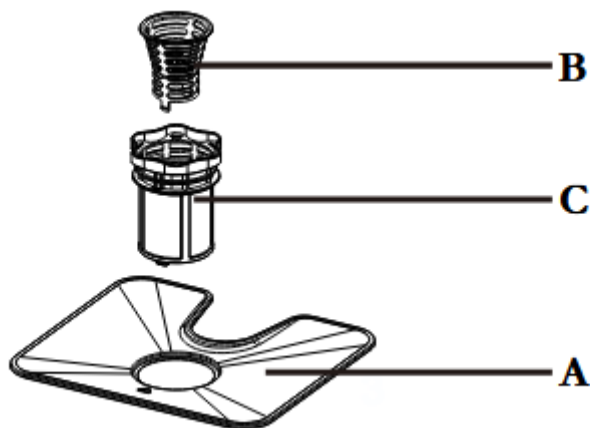
FEINFILTER

2. Odstráňte hlavný filter (A) zo spodnej časti zariadenia.
3. Oddeľte hrubý filter (B) od jemného filtra ©: stlačte spodný sponu (B1) a sponu (B2) a vytiahnite hrubý filter (B) z jemného filtra (C) (pozri obrázok nižšie).



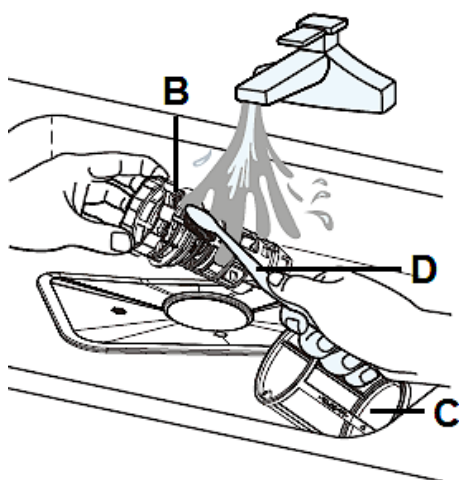
A	HLAVNÝ FILTER
B	HRUBÝ FILTER
C	JEMNÝ FILTER

1. Tri komponenty filtračného systému (hlavný filter, hrubý filter a jemný filter) sú teraz od seba oddelené (pozri obrázok nižšie).



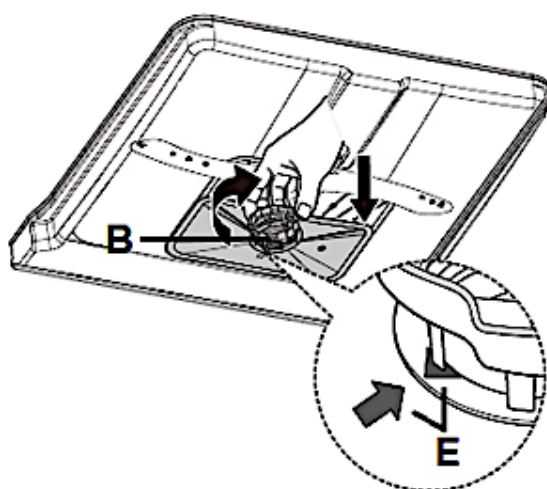
A	HLAVNÝ FILTER
B	HRUBÝ FILTER
C	JEMNÝ FILTER

2. Dôkladne vyčistíte jednotlivé filtre, ako je popísané vyššie v časti „ČISTENIE FILTRAČNÉHO SYSTÉMU“.
3. Na čistenie hrubého (**B**) a jemného filtra (**C**) môžete použiť vhodnú čistiacu kefu (**D**) (pozri obrázok nižšie).



B	HRUBÝ FILTER
C	JEMNÝ FILTER
D	ČISTIACA KEFA

4. Na opätovné spojenie jednotlivých filtrov postupujte v opačnom poradí.
5. Celý filtračný systém správne vložte do spodnej časti zariadenia.
6. Otočte hrubý filter (**B**) v smere hodinových ručičiek, aby ste upevnili celý filtračný systém (pozri obrázok nižšie, šípky / **E**).



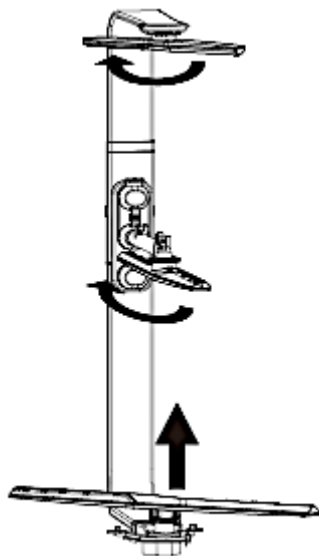
B	HRUBÝ FILTER
E	ŠÍPKY

POZNÁMKA! Umývačka riadu sa nesmie **nikdy** prevádzkovať bez správne vložených filtrov.

UPOZORNENIE! Všetky škody spôsobené nesprávnou demontážou alebo montážou filtračného systému na vašom zariadení nebudú opravené bezplatne, a to ani v rámci záruky.

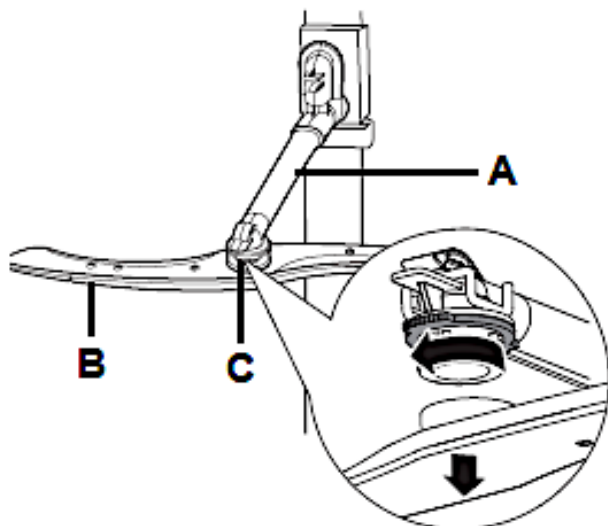
8.2 Čistenie rozprašovacích ramien e

- ❖ Striekače čistite pravidelne, pretože chemikálie a minerály upchávajú trysky a ložiská ramien.



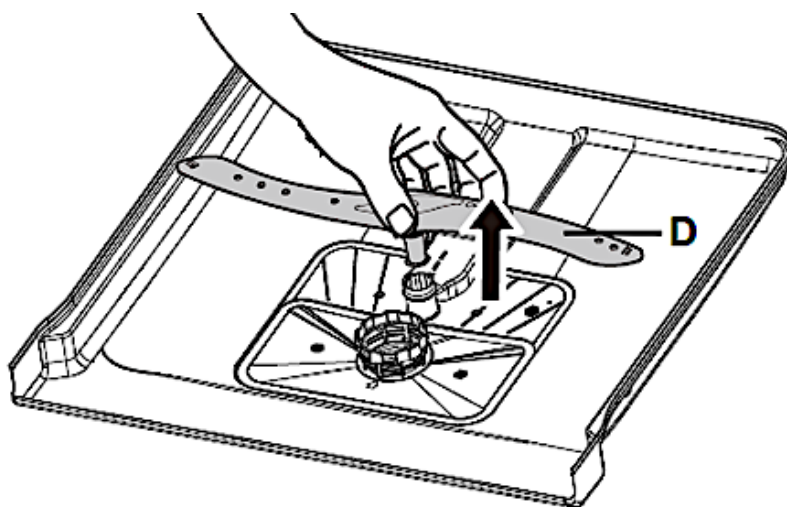
DEMONTÁŽ A MONTÁŽ ROZPRAŠOVACÍCH RAMIEN

1. Jednou rukou pridržte náboj (**C** / uprostred horného koša na riad) horného rozprašovacieho ramena (**B**) a odskrutkujte rozprašovacie rameno (pozri obrázok nižšie).



A	DRŽIAK HORNÉHO ROZPRAŠOVACIEHO RAMENA
B	HORNÉ OSTREKOVAČE
C	NÁBOJ

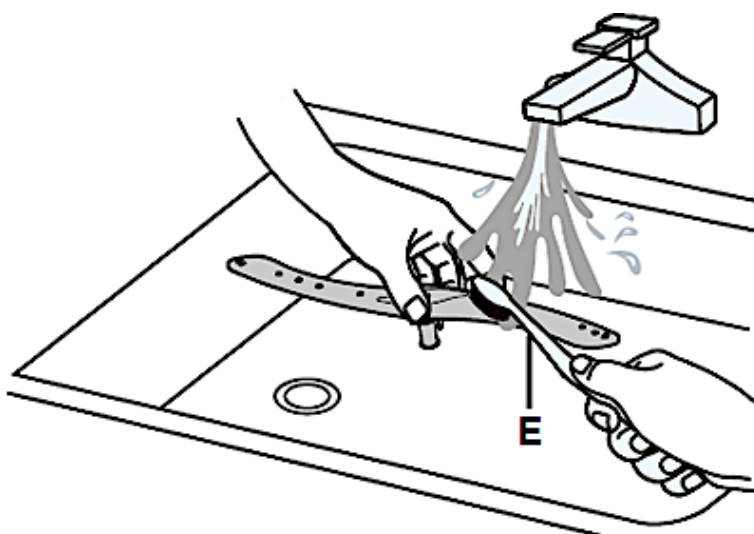
2. Na vyberanie spodného rozprašovacieho ramena (**D**) ho vytiahnite smerom nahor (pozri obrázok nižšie, šípka).



D

SPODNÝ ROZPRAŠOVACÍ RAMIENOK

3. Ramienka umyte teplou mydlovou vodou a trysky čistite mäkkou kefkou (**E** / pozri obrázok nižšie).
4. Opláchnite rozprašovacie ramená čistou vodou (pozri obrázok nižšie).



E

MÄKKÁ KEFA

5. Na správne nasadenie alebo zašraubovanie rozprašovacích ramien postupujte v opačnom poradí.
6. Uistite sa, že všetky rozprašovacie ramená sa voľne otáčajú.

POZNÁMKA! Všetky škody spôsobené nesprávnym demontovaním alebo montážou rozprašovacích ramien na vašom zariadení nebudú opravené bezplatne, a to ani v rámci záruky.

8.3 Čistenie spotrebiča a ovládacieho panela

- ❖ Na čistenie vonkajšieho plášt'a spotrebiča použite vhodný leštiaci prostriedok.
- ❖ Ovládací panel čistite mierne navlhčenou handričkou a starostlivo vysušte.

i Na čistenie akéhokoľvek miesta na spotrebiči nikdy nepoužívajte ostré predmety, drsné špongie, abrazívne čistiace prostriedky, rozpúšťadlá, papierové utierky ani iné drsné alebo agresívne čistiace prostriedky.

POZNÁMKA! Všetky škody spôsobené čistiacimi prostriedkami na vašom zariadení nebudú opravené bezplatne, ani v rámci záruky.

8.4 Čistenie dverí a tesnení dverí

⚠ VAROVANIE! Na čistenie dvierok a tesnení dvierok nikdy nepoužívajte sprejové čistiace prostriedky, pretože môžu trvalo poškodiť zámok a elektrické zariadenia. **NEBEZPEČENSTVO ÚRAZU ELEKTRICKÝM PRÚDOM! NEBEZPEČENSTVO POŠKODENIA!**

UPOZORNENIE! Nikdy nepoužívajte ostré predmety, drsné špongie, abrazívne čistiace prostriedky, rozpúšťadlá, papierové utierky ani iné drsné alebo agresívne čistiace prostriedky na čistenie akéhokoľvek miesta na dverách alebo tesnení dverí.

- ❖ Na čistenie bočných plôch dverí používajte mierne teplú a vlhkú handričku.
- ❖ Na čistenie vonkajšej plochy dverí používajte vhodný leštiaci prostriedok.
- ❖ Tesnenia dverí pravidelne čistite mäkkou a vlhkou špongiou. Tým zabezpečíte správnu funkciu zariadenia a zabránite vzniku nepríjemného zápachu.

i Nikdy nepoužívajte na čistenie dverí ostré predmety, drsné špongie, abrazívne čistiace prostriedky, rozpúšťadlá, papierové utierky ani iné drsné alebo agresívne čistiace prostriedky.

UPOZORNENIE! Všetky škody spôsobené čistiacimi prostriedkami na vašom spotrebiči nebudú opravené bezplatne, ani v rámci záruky.

8.5 Ochrana proti mrazu

❖ Ak je váš spotrebič v zime umiestnený v nevykurovanom priestore, kontaktujte servisného technika, aby vykonal nižšie uvedené opatrenia³⁰.

1. Odpojte zariadenie od napájania.
2. Vypnite prívod vody a odpojte prívodnú hadicu od ventilu.
3. Odstráňte všetku vodu z prívodného potrubia a ventilu.
4. Znovu pripojte prívodnú hadicu k ventilu.
5. Odstráňte filtre. Teraz odstráňte všetku vodu z odtoku vody.

POZNÁMKA! Ak vaše zariadenie nefunguje z dôvodu zamrznutia, obráťte sa na zákaznícky servis.³¹

8.6 Vyradenie z prevádzky

1. Ak zariadenie nebudete určitý čas používať, napr. počas dovolenky, najskôr vykonajte preplach **prázdneho** zariadenia.
2. Potom vytiahnite zástrčku zo zásuvky a uzavrite prívod vody do zariadenia.
3. Nechajte dvierka zariadenia pootvorené, aby ste chránili tesnenie dvierok a zabránili vzniku nepríjemných zápachov.

9. Riešenie problémov

⚠ NEBEZPEČENSTVO! Nikdy sa nepokúšajte opravovať spotrebič sami. Opravy vykonané nekvalifikovanými osobami môžu viesť k vážnym zraneniam a poškodeniu. Ak váš spotrebič nefunguje správne, kontaktujte zákaznícky servis.

CHYBA	
MOŽNÉ PRÍČINY	OPATRENIA
ZARIADENIE NEFUNKUJE.	

³⁰ Nie je súčasťou záručných služieb.

³¹ Nie je súčasťou záručných služieb.

1. V poistkovom automate sa spustil poistkový mechanizmus.	1. Skontrolujte poistkový automat.
2. Zariadenie nie je napájané elektrickou energiou.	2. Skontrolujte, či je zariadenie zapnuté, dvierka správne uzavreté a sieťová zástrčka zapojená.
3. Nízky tlak vody.	3. Skontrolujte pripojenie vody a tlak vody.
4. Dvierka umývačky riadu nie sú správne zatvorené.	4. Uistite sa, že dvierka umývačky riadu sú správne a pevne zatvorené.

ODTOKOVÁ PUMPA NEFUNGUJE.

1. Odtoková hadica je zalomená.	1. Skontrolujte odpadovú hadicu.
2. Filtry sú upchaté.	2. Skontrolujte hrubý filter.
3. Drez je upchaný.	3. Skontrolujte, či nie je umývadlo upchaté.

V DÁVKOVAČI ZOSTÁVA UMÝVACÍ PROSTRIEDOK.

1. Riad blokuje nádobu na umývací prostriedok.	1. Naložte spotrebič správne.
--	-------------------------------

PARA.

1. Normálne.	1. Počas sušenia a odčerpávania vody z dvierok zvyčajne uniká trochu pary z odvzdušňovacieho otvoru na zámku dvierok.
--------------	---

VODA ZOSTÁVA NA DNE SPOTREBIČA.

1. Normálne.	1. Malé množstvo čistej vody okolo odtoku udržuje hladinu vody.
--------------	---

ZÁKAL NA SKLENENOM RIADE.

1. Kombinácia mäkká voda a príliš veľa prostriedku na umývanie riadu.	1. Ak máte mäkkú vodu, používajte menej prostriedku na umývanie riadu. Pre sklenené riady zvolte krátky program.
---	--

CHYBA

MOŽNÉ PRÍČINY	OPATRENIA
----------------------	------------------

PENIAZ.

1. Nevhodný prostriedok na umývanie riadu.	1. Používajte iba vhodné prostriedky na umývanie riadu v umývačke.
--	--

2. Rozliaty leštiaci prostriedok.	2. Rozliaty leštiaci prostriedok vždy ihneď utrite. Otvorte dverka a počkajte, kým pena nevyparí.
-----------------------------------	---

ŠKVRNY VO VNÚTRI SPOTREBIČA.

1. Riadový prostriedok obsahuje farbivá.	1. Používajte iba prostriedky na umývanie riadu bez farbív.
--	---

HLUK.

1. Niektoré zvuky sú normálne.	1. Otvorenie nádoby na prostriedok na umývanie riadu.
2. Riad nie je správne uložený. Malé predmety vypadli z koša.	2. Prerušte program a skontrolujte riad v spotrebiči.
3. Klepanie vo vnútri spotrebiča: Rozprašovač sa počas umývania dotýka predmetov.	3. Prerušte program a preložte predmety, ktoré bránia ramienku.
4. Motor hučí.	4. Zariadenie nebolo pravidelne používané. Aj keď ho nepoužívate pravidelne, nechajte ho raz týždenne bežať.
5. Klepanie vo vodovodných potrubíach: môže to byť spôsobené montážou na mieste alebo prierezom potrubí.	5. Toto nemá vplyv na funkciu zariadenia. Ak si nie ste istí, kontaktujte vhodného a kvalifikovaného inštalatéra. Žiadna záručná oprava!

RIAD NIE JE ČISTÝ.

1. Nevhodný program.	1. Zvoľte silnejší program.
2. Nesprávne naplnenie košov na riad.	2. Koše vždy naplňte správne. Nádoba na umývací prostriedok a rozprašovacie ramená nesmú byť blokované.

CHYBA

MOŽNÉ PRÍČINY

OPATRENIA

RIAD NEVYSYCHÁ SPRÁVNE.

1. Nesprávne naplnenie košov na riad.	1. Koše vždy naplňte správne.
2. Príliš málo leštidla.	2. Skontrolujte, či je v spotrebiči dostatočné množstvo leštidla. V prípade potreby doplňte leštidlo.
3. Riad bol vyberaný zo zariadenia príliš skoro.	3. Pred vyberaním riadu zo zariadenia počkajte minimálne 15 minút.

4. Používanie príborov alebo riadu s nekvalitnou povrchovou úpravou.	4. Takéto príbory alebo riad nie sú vhodné na umývanie v umývačke riadu.
--	--

BIELY POVLAH VO VNÚTRI ZARIADENIA.

1. Minerály v tvrdej vode.	1. Vnútro umyte vlhkou handričkou a prostriedkom na umývanie riadu v umývačke. Pri tom používajte gumové rukavice. Používajte výlučne prostriedok na umývanie riadu v umývačke, aby sa zabránilo tvorbe peny.
----------------------------	---

ZARIADENIE NETESNÍ.

1. Preplnená nádoba na leštadlo alebo rozliate leštadlo.	1. Preplnená nádoba na leštadlo alebo rozliate leštadlo môžu spôsobiť penenie a pretečenie. Rozliate leštadlo ihneď utrite.
2. Zariadenie nie je vodorovne.	2. Zariadenie znovu vyrovnajte.

CHYBA

MOŽNÉ PRÍČINY	OPATRENIA
---------------	-----------

ČIERNE, SIVÉ ŠKVRNY ALEBO ŠKVRNY OD HRDZE NA RIADU.

1. Hliníkové predmety sa otierali o riad.	1. Škvryny odstráňte ručným umývaním jemným čistiacim prostriedkom.
2. Dotknuté predmety nie sú odolné voči korózii.	2. Takéto predmety nevkladajte do umývačky riadu.
3. Veko nádoby na zmäkčovač vody je voľné.	3. Skontrolujte, či je viečko nádoby na zmäkčovač vody správne umiestnené a pevne utiahnuté alebo uzavreté (v závislosti od modelu).
4. Po pridaní zmäkčovača vody (soli do umývačky riadu) sa nespustil žiadny program umývania. Stopy zmäkčovača vody sa dostali do umývacieho cyklu.	4. Po pridaní zmäkčovača vody (soli do umývačky riadu) vždy spustíte rýchly program umývania bez riadu.

ŠKVRNY A USADENINY NA POHÁROCH A PRÍBOROCH.

1. Veľmi tvrdá voda.	1. Skontrolujte tvrdosť vody.
2. Veľmi nízka teplota prívodu vody.	2. Skontrolujte teplotu prívodu vody.

- | | |
|---|--|
| 3. Pret'aženie zariadenia.
4. Nesprávne naplnenie.
5. Starý alebo vlhký práškový prostriedok na umývanie riadu.
6. Leštadlo je prázdne.
7. Nesprávne dávkovanie prostriedku na umývanie riadu | 3. Nezat'ažujte zariadenie nadmerne.
4. Zariadenie vždy správne naplňte.
5. Používajte iba správny prostriedok na umývanie riadu.
6. Doplníte leštadlo.
7. Dávkujte prostriedok na umývanie riadu správne. |
|---|--|

AKO ODSTRÁNIŤ ŠKVRNY ZO SKLENENÝCH POHÁROV:

- a) Vyberte z prístroja všetok kovový riad.
- b) **Nepoužívajte** prostriedky na umývanie riadu.
- c) Zvoľte najdlhší program umývania.
- d) Spustíte program. Po 18 – 22 minútach sa program dostane do hlavnej fázy umývania.
- e) Otvorte dvierka a nalejte 2 šálky bieleho octu na dno spotrebiča.
- f) Zatvorte dvierka a nechajte program dobehnúť. Ak tento postup nepomôže, zopakujte ho, ale namiesto octu použite 1/4 šálky (60 ml) kryštálov kyseliny citrónovej.

i Ak má spotrebič poruchy, ktoré sa líšia od vyššie opísaných, alebo ak ste skontrolovali všetky body v zozname, ale problém sa nepodarilo odstrániť, kontaktujte zákaznícky servis.

9.1 Chybové hlásenia

❖ Chybové hlásenia sa zobrazujú na displeji ovládacieho panela (pozri tabuľku nižšie).

CHYBOVÁ SPRÁVA	VÝZNAM	MOŽNÉ PRÍČINY
E 1	Dlhá doba napúšťania vody.	<ul style="list-style-type: none"> ➤ Vodovodný kohútik nie je otvorený. ➤ Prívod vody je obmedzený. ➤ Príliš nízky tlak vody.
OPEn	Dvierka sú otvorené počas prebiehajúceho programu.	<ul style="list-style-type: none"> ➤ Dvierka nie sú správne uzavreté. ➤ Zámka dvierok je poškodená. Kontaktujte zákaznícky servis.
E 4	Pretečenie / únik	<ul style="list-style-type: none"> ➤ Jedna z častí zariadenia netesní. ➤ Kontaktujte zákaznícky servis.

E5	Chyba komunikácie medzi hlavnou doskou a doskou displeja.	<ul style="list-style-type: none"> ➤ Skrat / prerušenie kábla. ➤ Obráťte sa na servisný servis.
-----------	---	---

i V prípade pretečenia prerušte prívod vody do zariadenia, než zavoláte zákaznícky servis. Ak sa v dôsledku pretečenia alebo úniku vody nachádza voda v podlahe, musíte ju odstrániť, než zariadenie znovu spustíte.

10. Technické údaje

TECHNICKÉ ÚDAJE*	
Typ zariadenia	Umývačka riadu, plne integrovaná
Ovládanie	Elektronické
Kapacita	16 súprav
Trieda energetickej účinnosti ¹	E
Spotreba energie štandardný program (ECO) ³	0,945 kWh
Ročná spotreba energie (ECO) ²	95 kWh
Spotreba vody štandardný program (ECO) ³	10,10 l
Ročná spotreba vody (ECO) ²	1010 l
Hlučnosť dB(A) re 1 pW	49 dB(A)
Trieda emisie hluku ⁵	C
Výkon	1800 – 2100 W
Prijímaný výkon v pohotovostnom režime	0,35 W
Dĺžka programu Štandardný program (ECO) ⁴	ECO / 227 minút
Vnútorň priestor	Nerezová oceľ
Ohrievací článok	Skrytý
Programy	3 v 1 / Intenzívny / Normálny / ECO / Sklo / 1 h / Rýchly / Predpranie
Teploty prania	40 °C – 70 °C
LED displej	✓
Výstražný indikátor: zmäččovač vody (= soľ)	✓
Výstražný indikátor: leštidlo	✓
Funkcia programu: „SUŠENIE +“	✓
Programová funkcia: „PREDVOLENÝ ČAS štartu“	✓ / 1–24 hodín
Ovládací panel	Senzorový dotykový displej
Úrovne rozprašovania	3
Zásuvka na príbory	✓
Horný kôš na riad	✓ / výškovo nastaviteľný
Spodný kôš na riad	✓

Držiak na šálky	✓	/ sklopný
Výškovo nastaviteľné nožičky	✓	
Zámka tlačidiel / detská poistka	-	
Funkcia zmäkčovania vody	✓	
Nastaviteľné množstvo leštidla	✓	
Priestor na umývací prostriedok	✓	
Ochrana proti pretečeniu	✓	
Aqua Stop	✓	
Rozmery zariadenia V*Š*H v cm	81,50*59,80*55,60	
Rozmery zariadenia V*Š*H v mm	815,00*598,00*556,00	
Hmotnosť netto / brutto v kg	40,80	49,10

❖ Vyhradujeme si právo na technické zmeny.

*	V súlade s nariadením (EÚ) č. 2019/2017
1	Na stupnici od A (najvyššia účinnosť) po G (najnižšia účinnosť) podľa novej normy EÚ.
2	Na základe 100 štandardných programov s studenou vodou a režimami s nízkou spotrebou. Skutočné hodnoty spotreby energie a vody závisia od spôsobu používania zariadenia.
3	Na základe štandardného programu so studenou vodou a režimami s nízkou spotrebou. Skutočné hodnoty spotreby energie a vody závisia od spôsobu používania zariadenia.
4	Tento program je vhodný na umývanie bežne znečisteného riadu a je najefektívnejším programom z hľadiska kombinovanej spotreby energie a vody pre tento typ riadu.
5	Na stupnici od A (najlepší) po D (najhorší).
6	Na stupnici od A (najlepšie) po G (najhoršie).

11. Likvidácia

1. Pri rozbaľovaní dajte pozor, aby sa časti obalu (polyetylénové vrecká, polystyrénové kúsky) nedostali do dosahu detí. **NEBEZPEČENSTVO UDUSENIA! NEBEZPEČENSTVO ZRANENIA!**
2. Nepoužívané a staré zariadenia musia byť odovzdané príslušnému recyklačnému stredisku. V žiadnom prípade ich nevystavujte otvorenému ohňu.
3. Pred likvidáciou akéhokoľvek starého zariadenia **ho najskôr znefunkčnite!** To znamená, že vždy vytiahnete sieťovú zástrčku a potom odrežte napájací kábel na zariadení a spolu so sieťovou zástrčkou ho odstráňte a zlikvidujte! **Vždy demontujte celé dvere**, aby sa deti nemohli zamknúť a ohroziť svoj život!
4. Papier a kartón odovzdávajte do určených kontajnerov.
5. Plasty vyhadzujte do na to určených kontajnerov.

6. Ak vo vašom okolí nie sú vhodné kontajnery na odpad, odvezte tieto materiály do vhodného komunálneho zberného dvora.
7. Bližšie informácie získate u svojho predajcu alebo v príslušných komunálnych zariadeniach na likvidáciu odpadu.



Všetky materiály označené týmto symbolom sú recyklovateľné.



Všetky dostupné informácie o triedení odpadu získate od miestnych úradov.

12. Záručné podmienky

Výrobca poskytuje **spotrebiteľovi** záruku na bezchybný materiál a bezchybnú výrobu v trvaní 24 mesiacov odo dňa zakúpenia.

Okrem práv vyplývajúcich zo záruky má spotrebiteľ aj zákonné záručné práva, ktoré má voči predajcovi, u ktorého zariadenie zakúpil. Tieto práva nie sú zárukou obmedzené.

Nárok na záruku musí kupujúci preukázať predložením dokladu o kúpe s dátumom kúpy a/alebo dodania a nahlásiť ho **bezodkladne po zistení a do 24 mesiacov** od dodania prvému odberateľovi.

Záruka nezakladá nárok na odstúpenie od kúpnej zmluvy alebo zníženie (zníženie kúpnej ceny). Vymenené diely alebo vymenené zariadenia prechádzajú do nášho vlastníctva.

Záručný nárok sa nevzťahuje na:

1. krehké časti, ako napr. plastové alebo sklenené časti alebo žiarovky;
2. nepatrné odchýlky produktov PKM od požadovaných vlastností, ktoré nemajú vplyv na úžitkovú hodnotu produktu;
3. poškodenia v dôsledku prevádzkových a obslužných chýb,
4. poškodenia spôsobené agresívnymi vplyvmi prostredia, chemikáliami, čistiacimi prostriedkami;
5. poškodenia výrobku spôsobené nesprávnou inštaláciou alebo prepravou;
6. poškodenia v dôsledku používania, ktoré nie je bežné v domácnosti;
7. poškodenia, ktoré vznikli mimo zariadenia v dôsledku používania produktu PKM – pokiaľ nie je zodpovednosť stanovená zákonom.


Platnosť záruky končí v prípade:

1. nedodržaní pokynov na inštaláciu a obsluhu;
2. opravy vykonané neoprávnenými osobami;
3. škody spôsobené predajcom, inštalátorom alebo tretími osobami;
4. nesprávnej inštalácii alebo uvedení do prevádzky;
5. nedostatočnej alebo nesprávnej údržbe;
6. Použitie zariadení na iné účely, ako sú určené;

7. poškodenia spôsobené vyššou mocou alebo prírodnými katastrofami, najmä, ale nie výlučne, požiarom alebo výbuchom.

Na uplatnenie nároku na záruku si pripravte nasledujúce informácie:

1. Úplná adresa (umiestnenie zariadenia).
2. Telefónne číslo (čísla) a e-mailovú adresu.
3. Názov modelu.
4. Sériové číslo/fotografia typového štítku.
5. Typ poruchy.

 Bez týchto údajov nemôžeme okamžite vybaviť vašu reklamáciu.

OSOBITNÁ POZNÁMKA:

Pred inštaláciou/inštaláciou zariadenia vyfot'te typový štítok a uložte fotografiu pre prípadné neskoršie použitie.

Typový štítok nájdete na nasledujúcich miestach:

1. Chladiace zariadenia: vo vnútornom priestore alebo na zadnej strane
2. Umývačky riadu/práčky/sušičky: v oblasti dverí alebo na zadnej strane.
3. Varné dosky: na spodnej strane.
4. Rúry: v oblasti dvierok.
5. Súpravy sporákov majú 2 typové štítky, na rúre a na varnom paneli.
6. Odsávače pár: vo vnútornom priestore, v blízkosti motora.

Záručné služby nemajú za následok predĺženie záručnej lehoty **ani** stanovenie novej záručnej lehoty.

Teritoriálna platnosť záruky sa vzťahuje na spotrebiče zakúpené a používané v Nemecku, Rakúsku, Belgicku, Luxembursku a Holandsku.





**Všetky informácie o zákazníckom servise
nájdete na vložke v tejto návode na použitie.**

Zmeny vyhradené

STAV

02.06.2025