



ZIPPER MASCHINEN GmbH
Gewerbepark 8 · 4707 Schüsslberg
AUSTRIA
Tel. +43 7248-61116-700
info@zipper-maschinen.at
www.zipper-maschinen.at

Pôvodná verzia

DE NÁVOD NA POUŽITIE

**ELEKTRICKÝ SKLÁPAČ S DIAĽKOVÝM
OVLÁDANÍM**

Preklad / Translation

EN NÁVOD NA POUŽITIE

**ELEKTRICKÝ SKLÁPAČ S DIAĽKOVÝM
OVLÁDANÍM**



ZI-ED400
EAN: 9120039234960



**YOUR
JOB.
OUR
TOOLS.**

1	OBSAH / REJSTRIEK	
1	OBSAH / INDEX	2
2	BEZPEČNOSTNÉ ZNAČKY / SAFETY SIGNS	4
3	TECHNIKA / TECHNICS	5
3.1	Obsah dodávky / delivery content	5
3.2	Komponenty / components	5
3.3	Technické údaje / technical details	6
4	ÚVOD (DE).....	8
5	BEZPEČNOSŤ	9
5.1	Určené použitie	9
5.1.1	Technické obmedzenia	9
5.1.2	Zakázané použitie / Nebezpečné nesprávne použitie	9
5.2	Požiadavky na používateľov	9
5.3	Všeobecné bezpečnostné pokyny	10
5.4	Špeciálne bezpečnostné pokyny pre prevádzku stroja	10
5.5	Upozornenia na nebezpečenstvo	11
5.5.1	Zvyškové riziká	11
5.5.2	Rizikové situácie	11
6	PREPRAVA.....	11
7	MONTÁŽ	12
7.1	Skontrolujte obsah dodávky	12
7.2	Montáž	12
8	PREVÁDZKA.....	13
8.1	Pokyny na prevádzku	13
8.1.1	Kontrola stavu batérie	14
8.2	Ovládanie	14
8.2.1	Zapnutie stroja	14
8.2.2	Pripojenie diaľkového ovládača	14
8.2.3	Jazda s diaľkovým ovládaním	15
8.2.4	Vypnutie stroja	15
8.2.5	Jazda na svahoch	15
8.2.6	Jazda s nákladom	15
8.2.7	Vykládka	16
9	ČISTENIE, ÚDRŽBA, SKLADOVANIE, LIKVIDÁCIA.....	16
9.1	Čistenie	16
9.2	Údržba	16
9.2.1	Plán údržby	17
9.2.2	Nabíjanie batérií stroja	17
9.2.3	Nabíjanie lítium-iónových batérií diaľkového ovládača	18
9.3	Skladovanie	18
9.4	Likvidácia	18
10	ODSTRÁNENIE CHÝB.....	18
11	ÚVOD (EN).....	19
12	BEZPEČNOSŤ	20
12.1	Určené použitie stroja	20
12.1.1	Technické obmedzenia	20
12.1.2	Zakázané použitie / Predvídateľné nesprávne použitie	20
12.2	Požiadavky na používateľov	20
12.3	Všeobecné bezpečnostné pokyny	20
12.4	Osobitné bezpečnostné pokyny pre prevádzku stroja	21
12.5	Upozornenia na nebezpečenstvo	21
12.5.1	Zvyškové riziká	21
12.5.2	Nebezpečné situácie	21
13	PREPRAVA.....	22

14	MONTÁŽ	22
14.1	Skontrolujte obsah dodávky	22
14.2	Montáž	23
15	PREVÁDZKA	23
15.1	Návod na použitie	23
15.1.1	Skontrolujte stav batérie	24
15.2	Prevádzka	24
15.2.1	Zapnutie stroja	24
15.2.2	Pripojte diaľkové ovládanie	24
15.2.3	Jazda s diaľkovým ovládaním	24
15.2.4	Vypnite stroj	25
15.2.5	Jazda na svahoch	25
15.2.6	Jazda s nákladom	25
15.2.7	Vykládka	25
16	ČISTENIE, ÚDRŽBA, SKLADOVANIE, LIKVIDÁCIA	25
16.1	Čistenie	26
16.2	Údržba	26
16.2.1	Plán údržby	26
16.2.2	Nabíjanie batérie stroja	26
16.2.3	Nabíjanie lítium-iónových batérií diaľkového ovládača	27
16.3	Skladovanie	27
16.4	Likvidácia	27
17	ODSTRÁNENIE PROBLÉMOV	27
18	SCHÉMA ZAPOJENIA / WIRING DIAGRAM	28
18.1	Elektrické zapojenie / electrical wiring diagram	28
19	ROZLOŽENÝ VÝKRES / EXPLODED VIEW	29
20	NÁHRADNÉ DIELY / SPARE PARTS	30
20.1	Objednávka náhradných dielov / spare parts order	30
21	PRÍSLUŠENSTVO / ACCESSORIES	30
22	VYHLÁSENIE O ZHODE S NORMAMI EÚ / CE-CERTIFICATE OF CONFORMITY	31
23	ZÁRUKA (DE)	32
24	SMERNICE K ZÁRUKĚ (EN)	33
25	MONITOROVANIE PRODUKTOV PRODUCT MONITORING	34



2 BEZPEČNOSTNÉ ZNAČKY / SAFETY SIGNS

DE BEZPEČNOSTNÉ ZNAČKY
VÝZNAM SYMBOLOV

EN BEZPEČNOSTNÉ ZNAČKY
VÝZNAM SYMBOLOV



DE **V SÚLADE S CE:** Tento výrobok spĺňa smernice EÚ.

EN **V SÚLADE S NORMAMI ES:** Tento výrobok spĺňa smernice ES.



DE **PREČÍTAJTE SI NÁVOD NA POUŽÍVANIE!** Pozorne si prečítajte návod na používanie a údržbu vášho stroja a oboznámte sa s ovládacími prvkami stroja , aby ste stroj správne obsluhovali a predišli tak poškodeniu osôb a stroja.

EN **PREČÍTAJTE SI NÁVOD!** Pozorne si prečítajte návod na obsluhu a údržbu a oboznámte sa s ovládacími prvkami, aby ste stroj správne používali a predišli zraneniam a poškodeniu stroja.

DE **VAROVANIE!** Dodržiavajte bezpečnostné symboly! Nedodržanie predpisov a pokynov týkajúcich sa používania stroja môže viesť k vážnym zraneniam a smrteľným

EN **POZOR!** Ignorovanie bezpečnostných symbolov a varovaní umiestnených na stroji, ako aj ignorovanie bezpečnostných a prevádzkových pokynov môže spôsobiť vážne zranenia a dokonca viesť k smrti.



DE Noste ochranné vybavenie!



EN Noste ochranné vybavenie!



DE Dodržiavajte bezpečnostnú vzdialenosť 10 m!

EN Dodržiavajte bezpečnostnú vzdialenosť 10 m!



DE Nevyklápace náklad na mäkký povrch ani v naklonenej polohe.

EN Nakladanie neprekĺpajte na mäkký povrch ani v naklonenej polohe.



DE Neprekračujte maximálny sklon s nákladom!

EN Neprekračujte maximálny sklon s nákladom.



DE Pri údržbových prácach umiestnite stroj na bezpečný podklad a vypnite ho.

EN Pri údržbových prácach umiestnite stroj na bezpečný povrch a vypnite ho.



DE Držte ruky a nohy ďalej od hnacieho reťazca / pohyblivých častí stroja.

EN Nedotýkajte sa rukami ani nohami koľajnice ani pohyblivých častí stroja



DE Je zakázané sedieť na stroji alebo prepravovať osoby.

EN Je zakázané sedieť na stroji alebo prepravovať osoby.



DE Stroj nepoužívajte za dažďa.

EN Stroj nepoužívajte za dažďa.

DE Výstražné štítky a/alebo nálepky na stroji, ktoré sú nečitateľné alebo boli odstránené, je potrebné ihneď vymeniť!

EN Výstražné štítky a/alebo nálepky na stroji, ktoré sú nečitateľné alebo boli odstránené, je potrebné ihneď vymeniť!



3 TECHNIKA / TECHNICS

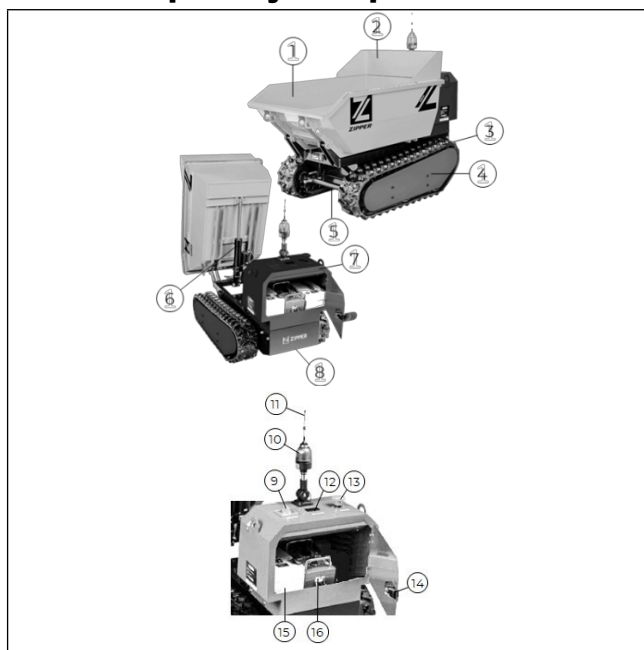
3.1 Obsah dodávky



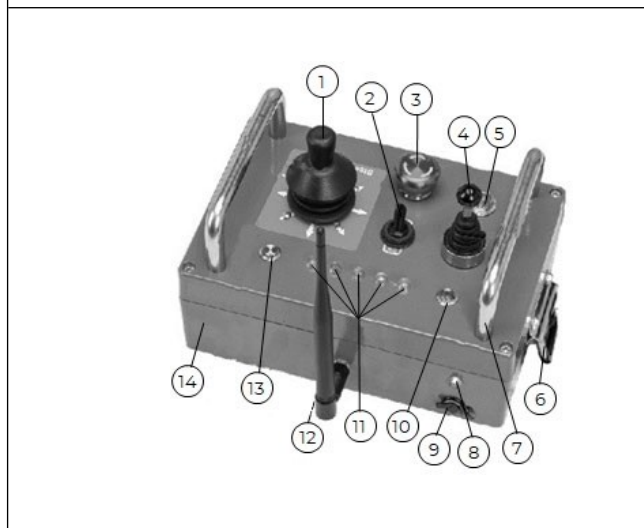
ZI-ED400		Množstvo
1	Stroj s výklopnou korbou, pásovým pohonom a riadiacou skriňou / machine with dumper box, pásovým pohonom a riadiacou skriňou	1
2	Nabíjačka lítium-iónovej batérie / nabíjačka lítium-iónovej batérie	1
3	Nabíjačka olovených batérií / charger Pb-battery	1
4	Montáž sklopnej korby / set-up dumper box	1
5	Návod na použitie / manual	1
6*	USB kábel diaľkové ovládanie / USB kábel diaľkové ovládanie	1
7*	Montážny materiál / materiál	1 sada

*) nie je zobrazené / not shown

3.2 Komponenty / components



ZI-ED400	
1	sklápacia korba / dumper box
2	Montáž sklopnej korby / set-up sklopnej korby
3	Reťaz / dráha
4	Kryt reťaze / kryt pásu
5	Napínací hriadeľ / tensioner shaft
6	Hydraulická jednotka / hydraulic unit
7	Ovládací panel / control box
8	Motor / motor
9	Vypínač batérie / battery switch
10	Výstražné svetlo / alarm light
11	Anténa / antenna
12	Indikátor stavu batérie / battery status display
13	Vypínač / power switch
14	Ovládací panel dverí / control box door
15	Batéria / battery
16	Diaľkové ovládanie / remote control



Diaľkové ovládanie / remote control	
1	Ovládací páka / steering lever
2	Zapnutie/vypnutie alarmu / alarm on/off
3	Vypínač / ON/OFF switch
4	Páka sklopnej korby / lever dumper box
5	Vypínač / power switch
6	Držiak na pás / bracket for belt
7	Držiak / holder
8	Kontrolka stavu nabíjania / charge status lamp
9	Pripojenie nabíjačky / charger port
10	Tlačidlo zníženia rýchlosti / button speed down
11	Ukazovateľ rýchlosti / speed indicator
12	Anténa / antenna
13	Tlačidlo zvýšenia rýchlosti / button speed up
14	Puzdro diaľkového ovládača / remote control housing

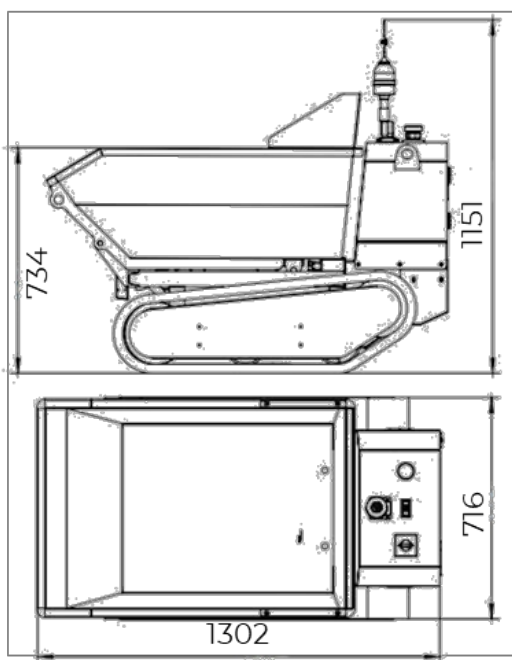


3.3 Technické údaje / technical details

ZI-ED400	
Výkon motora	2×800 W
Napätie / voltage	48 V DC
max. užitočné zaťaženie / max. load capacity	400 kg
Objem nákladného priestoru / load capacity	220 l
Systém sklápania / tipping system	Hydraulický / hydraulic 300 W
Brzdový systém / brake system	BAS – Elektrická brzda
Rýchlosť vpred / forward speed	0–5 km/h
Rýchlosť pri cúvaní / reverse speed	0–2 km/h
Max. sklon s nákladom / max. slope with load	12° s 400 kg
Priemerná prevádzková doba / average operation time	2 h
Rozmery reťaze / track-dimension	150 x 60 x 37 mm
Šírka koľajnice / track-width	150 mm
Rozmery balenia (D×Š×V) / packaging dimensions (L×W×H)	1350×720×850 mm
Hmotnosť brutto / weight gross	275 kg
Hmotnosť netto / weight net	255 kg
Batéria (stroj) / battery (machine)	
Typ / typ	Li-Ion
Napätie / voltage	48 V
Kapacita batérie / battery capacity	720 Wh (15 Ah)
Doba nabíjania / charging time	3 h
Hmotnosť / weight	4198 g
Rozmery / dimensions	293 x 160 x 150 mm
Batéria (stroj) / battery (machine)	
Typ / typ	Pb
Napätie / voltage	48 V (4 x 12 V)
Kapacita batérie / battery capacity	2160 Wh (45 Ah)
Doba nabíjania / charging time	9 h
Hmotnosť / weight	48 kg
Rozmery / dimensions	460 x 240 x 200 mm
Dialkové ovládanie / remote controller	
Rozmery / dimensions	220 x 145 x 150 mm
Hmotnosť / weight	2,2 kg
Napätie / voltage	5 V
Kapacita batérie / battery capacity	4 Ah
Typ batérie / battery-typ	2 x Li-Ion (4 V, 2,5 Ah)
Doba nabíjania / charging time	4 h
max. vzdialenosť od stroja / max. distance to machine	100 m
Nabíjačka Li-ion batérie / charger Li-ion battery (C4805)	
Vstupné napätie / input voltage	220–240 V / 50–60 Hz / AC
Výkon / power	300 W
Výstupné napätie / output voltage	48 V DC
Trieda ochrany / appliance class	II
Nabíjačka olovených batérií / charger Pb-battery (C4805Q)	
Vstupné napätie / input voltage	110–240 V / 50–60 Hz / AC
Výkon / power	350 W
Výstupné napätie / output voltage	48 V
Trieda ochrany / protection class	II
Dialkové ovládanie nabíjačky / charger remote control	
Výstupné napätie / output voltage	5 V / 1 A

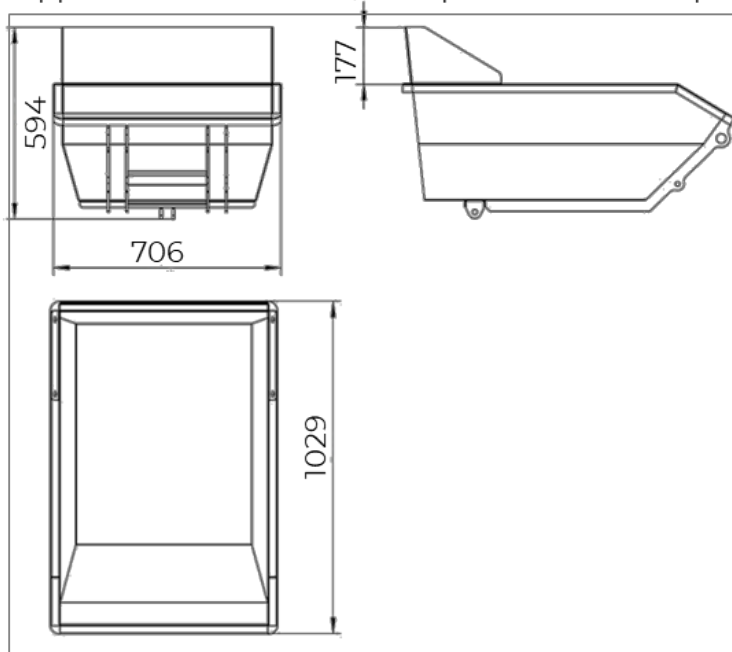
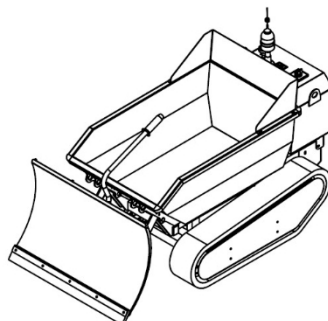
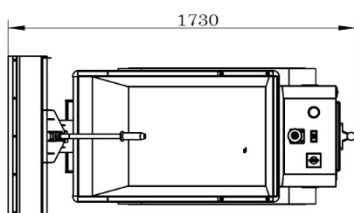
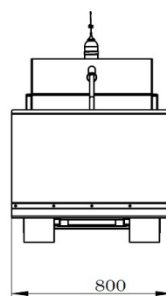
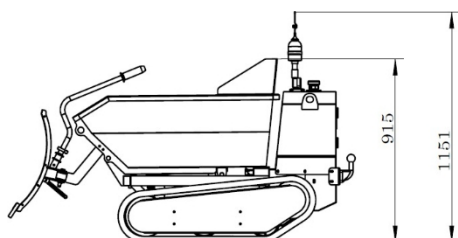
**Rozmery stroja / machine-dimension**

Maschine / machine



Maße in mm / dimensions in mm

Kippmulde und Aufbau / dumper box and set-up

**Rozmery stroja s voliteľným snehovým plošom /
rozmary stroja s voliteľným snehovým radličkom (príslušenstvo)**



4 ÚVOD (DE)

Vážení zákazníci!

Tento návod na obsluhu obsahuje informácie a dôležité pokyny týkajúce sa bezpečného uvedenia do prevádzky a obsluhy elektrického sklápača ZIPPER s diaľkovým ovládaním ZI-ED400, ďalej v tomto dokumente označovaného ako „stroj“.



Návod na obsluhu je súčasťou stroja a nesmie sa z neho odstraňovať. Uložte si ho na neskoršie použitie na vhodnom mieste, ktoré je pre používateľov (prevádzkovateľov) ľahko prístupné, a priložte ho k stroju, ak ho odovzdávate tretím osobám!

Dodržiavajte bezpečnostné pokyny!

Dodržiavajte bezpečnostné pokyny a upozornenia na nebezpečenstvo. Ich nedodržanie môže viesť k vážnym zraneniam.

V dôsledku neustáleho vývoja našich produktov sa môžu obrázky a obsah mierne líšiť. Ak zistíte chyby, informujte nás, prosím.

Vyhradzujeme si právo na technické zmeny!

Tovar skontrolujte ihneď po prevzatí a prípadné reklamácie zapíšte do nákladného listu pri prevzatí od doručiteľa!

Poškodenia spôsobené prepravou je potrebné nám nahlásiť samostatne do 24 hodín.

Spoločnosť ZIPPER MASCHINEN GmbH nemôže prevziať zodpovednosť za poškodenia spôsobené pri preprave, ktoré neboli zaznamenané.

Autorské práva

© 2023

Táto dokumentácia je chránená autorskými právami. Všetky práva sú vyhradené! Najmä reprodukcia, preklad a používanie fotografií a obrázkov budú stíhané súdnou cestou.

Ako miesto konania sa dohodlo Krajské súd v Linzi alebo súd príslušný pre 4707 Schlüsslberg.

Adresa zákazníckeho servisu

ZIPPER MASCHINEN GmbH
Gewerbepark 8, A-4707 Schlüsslberg AUSTRIA
Tel.: +43 7248 61116-700
info@zipper-maschinen.at



5 BEZPEČNOSŤ

Táto časť obsahuje informácie a dôležité pokyny týkajúce sa bezpečného uvedenia do prevádzky a obsluhy stroja.



Pre vašu bezpečnosť si pred uvedením do prevádzky pozorne prečítajte tento návod na obsluhu. To vám umožní bezpečnú manipuláciu so strojom a predíde tak nedorozumeniam, ako aj úrazom osôb a poškodeniu majetku. Okrem toho dbajte na symboly a piktogramy použité na stroji, ako aj na bezpečnostné a varovné upozornenia!

5.1 Určené použitie

Na prepravu tovaru pri dodržaní stanovených technických obmedzení.

UPOZORNENIE



Spoločnosť ZIPPER MASCHINEN GmbH nepreberá žiadnu zodpovednosť ani záruku za iné alebo nad rámec stanovené použitie a z toho vyplývajúce škody na majetku alebo zranenia osôb.

5.1.1 Technické obmedzenia

Stroj je určený na použitie v nasledujúcich podmienkach prostredia:

Relatívna vlhkosť:	max. 70 %
Teplota (prevádzka)	+5 °C až +40 °C
Teplota (skladovanie, preprava)	-10 °C až +50 °C

5.1.2 Zakázané použitie / Nebezpečné nesprávne použitie

- Prevádzka stroja bez primeranej fyzickej a duševnej spôsobilosti.
- Prevádzka stroja bez zodpovedajúcej znalosti návodu na obsluhu.
- Prevádzka stroja za podmienok, ktoré presahujú limity uvedené v tomto návode.
- Zmeny konštrukcie stroja.
- Prevádzka stroja za vlhka a dažďa.
- Prevádzka stroja v prostredí s nebezpečenstvom výbuchu.
- Odstránenie bezpečnostných označení umiestnených na stroji.
- Zmena, obchádzanie alebo vyradenie bezpečnostných zariadení stroja z prevádzky.
- Použitie stroja na prepravu osôb.
- Stroj nie je schválený pre prevádzku na verejných komunikáciách.

Nesprávne používanie alebo nedodržanie pokynov a upozornení uvedených v tomto návode má za následok zánik všetkých nárokov na záruku a náhradu škody voči spoločnosti Zipper Maschinen GmbH.

5.2 Požiadavky na používateľa

Predpokladom pre obsluhu stroja je fyzická a duševná spôsobilosť, ako aj znalosť a pochopenie návodu na obsluhu. Osoby, ktoré vzhľadom na svoje fyzické, zmyslové alebo duševné schopnosti, nezkušenosť alebo neznalosť nie sú schopné bezpečne obsluhovať stroj, nesmú stroj používať bez dohľadu alebo pokynov zodpovednej osoby.

Upozorňujeme, že miestne platné zákony a predpisy môžu stanovovať minimálny vek obsluhy a obmedzovať používanie tohto stroja! Pred začatím práce na stroji si nasad'te osobné ochranné prostriedky.

Práce na elektrických komponentoch alebo zariadeniach smie vykonávať iba kvalifikovaný elektrikár alebo pod vedením a dohľadom kvalifikovaného elektrikára.



5.3 Všeobecné bezpečnostné pokyny

Aby sa predišlo poruchám, poškodeniu a ohrozeniu zdravia, je potrebné pri práci so strojom okrem všeobecných pravidiel bezpečnej práce zohľadniť najmä nasledujúce body:

- Pred každým použitím skontrolujte, či je stroj v bezchybnom stave. Dbajte na to, aby boli všetky ochranné zariadenia na správnom mieste a funkčné, a uistite sa, že sú všetky matice, skrutky atď. pevne utiahnuté. Stroj neuvádzajte do prevádzky, ak zistíte, že chýbajú alebo sú poškodené niektoré časti!
- Zabezpečte dostatočné osvetlenie v pracovnej oblasti a okolí stroja.
- Dbajte na čistotu pracovného prostredia.
- Držte ruky a nohy ďalej od pohybujúcich sa častí stroja a pri práci vždy dbajte na bezpečný postoj.
- Pred zapnutím stroja odstráňte nastavovací nástroj.
- Uistite sa, že osoby bez oprávnenia dodržiavajú primeranú bezpečnostnú vzdialenosť od stroja (10 m), a najmä držte deti a domáce zvieratá ďalej od stroja.
- Stroj smú obsluhovať, udržiavať alebo opravovať len osoby, ktoré sú s ním oboznámené a ktoré sú poučené o nebezpečenstvách, ktoré pri týchto prácach vznikajú.
- Vždy noste vhodné osobné ochranné prostriedky (ochrana sluchu, ochranné okuliare, bezpečnostná obuv atď.)!
- Nepracujte so strojom, ak ste unavení, nemôžete sa sústrediť alebo ste pod vplyvom liekov, alkoholu alebo drog!
- Stroj nikdy neprevádzkujte v prítomnosti horľavých kvapalín alebo plynov (nebezpečenstvo výbuchu!).
- Údržbu, nastavovanie a čistenie vykonávajte iba pri vypnutom motore.
- Používajte iba náhradné diely a príslušenstvo odporúčané spoločnosťou Zipper Maschinen.
- Chýbajúce alebo nečitateľné bezpečnostné nálepky je potrebné ihneď vymeniť.

5.4 Špeciálne bezpečnostné pokyny pre prevádzku stroja

- Stroj nepoužívajte za dažďa, vlhka alebo pri vysokej vlhkosti vzduchu.
- Vyhnite sa používaniu na mokrej trávě alebo mäkkom podklade. Hrozí nebezpečenstvo pošmyknutia!
- Buďte opatrní na nerovných pracovných plochách a na plochách so sklonom. Nikdy neprechádzajte po svahoch so sklonom väčším ako 12°!
- Buďte obzvlášť opatrní pri otáčaní alebo cúvaní so strojom!
- Stroj nikdy neparkujte na nestabilnom podklade, ktorý by sa mohol prepadnúť.
- Nikdy nenechávajte bežiaci stroj bez dozoru!
- Diaľkové ovládanie používajte len v prípade, že máte stroj na dohľad.

Bezpečnostné pokyny pre manipuláciu s batériami

- Pri vkladaní batérie do stroja dbajte na to, aby bola batéria správne pripojená (kladný a záporný pól).
- Nikdy neodpájajte káble batérie počas prevádzky stroja. Nebezpečenstvo úrazu elektrickým prúdom!
- NEBEZPEČENSTVO VÝBUCHU! Chráňte batériu pred teplom, ohňom a vodou.
- Batérie sa v žiadnom prípade nesmú upravovať ani s nimi manipulovať.
- Používajte iba bezchybné batérie.
- Kritériá, pri ktorých je potrebné okamžite ukončiť používanie batérie: vznik zápachu, nadmerné zahrievanie, zmeny farby, deformácie a mechanické poškodenia.
- Vadné alebo poškodené batérie môžu vykazovať nepredvídateľné vlastnosti, ktoré môžu viesť k tvorbe iskier, požiaru, výbuchom a zraneniam.



- Všeobecné bezpečnostné pokyny:
 - Pary unikajúce z batérie môžu dráždiť dýchacie cesty. V takomto prípade zabezpečte prívod čerstvého vzduchu a v prípade ťažkostí vyhľadajte lekára.
 - Pri kontakte s pokožkou alebo očami s unikajúcim elektrolytom je potrebné postihnuté miesta dôkladne vypláchnuť vodou po dobu minimálne 15 minút. V prípade kontaktu s očami je okrem dôkladného vypláchnutia vodou, a to aj pod viečkami, v každom prípade potrebné kontaktovať lekára.
 - V prípade požitia elektrolytu vypláchnite ústa a okolie vodou. Kontaktujte lekára.
- **NEBEZPEČENSTVO SKRATU!** Pri preprave, skladovaní alebo likvidácii musí byť batéria zabalená (plastový sáčok, škatuľa) a jej póly musia byť prelepené izolačnou páskou.
- Batérie držte ďalej od kovových predmetov, ako sú napríklad kancelárske spinky, mince, kľúče, skrutky alebo iné kovové predmety. Mohlo by to spôsobiť skrat medzi pólmi. Skrat medzi pólmi môže mať za následok popáleniny alebo vznik požiaru.
- S vybitými batériami zaobchádzajte opatrne. Batérie sa nikdy úplne nevybijú. Zvyšná energia v nich môže v prípade skratu spôsobiť silné prehrievanie a vyvolať požiar.

5.5 Upozornenia na nebezpečenstvo

551 Zvyškové riziká

Napriek správne použitiu pretrvávajú určité zvyškové riziká.

- Nebezpečenstvo zovretia pohyblivými časťami stroja.

552 Nebezpečné situácie

Vzhľadom na konštrukciu a usporiadanie stroja môžu pri práci so strojmi nastať nebezpečné situácie, ktoré sú v tomto návode na obsluhu označené takto:

NEBEZPEČENSTVO



Bezpečnostné upozornenie v tomto formáte upozorňuje na bezprostredne nebezpečnú situáciu, ktorá môže viesť k smrti alebo vážnym zraneniam, ak sa jej nezabráni.

VAROVANIE



Takto označené bezpečnostné upozornenie upozorňuje na potenciálne nebezpečnú situáciu, ktorá môže viesť k vážnym zraneniam alebo dokonca k smrti, ak sa jej nezabráni.

POZOR



Bezpečnostné upozornenie v tomto formáte upozorňuje na potenciálne nebezpečnú situáciu, ktorá môže viesť k menším alebo ľahkým zraneniam, ak sa jej nezabráni.

POZNÁMKA



Takto formulované bezpečnostné upozornenie poukazuje na potenciálne nebezpečnú situáciu, ktorá môže viesť k poškodeniu majetku, ak sa jej nezabráni.

Bez ohľadu na všetky bezpečnostné predpisy je a zostáva vaša zdravá rozvaha a príslušná technická spôsobilosť/odborná príprava najdôležitejším bezpečnostným faktorom pri bezchybnej obsluhu stroja. **Bezpečná práca závisí v prvom rade od vás!**

6 PREPRAVA

Stroj prepravujte napr. vysokozdvížným vozíkom s príslušnou nosnosťou alebo zdvíhacieho zariadenia. Dodržiavajte údaje uvedené v kapitole Technické údaje. Pre správnu prepravu dodržiavajte pokyny a údaje na prepravnom obale týkajúce sa ťažiska, upevňovacích bodov, hmotnosti, použitých dopravných prostriedkov, ako aj predpísanej polohy pri preprave atď.

Dbajte na to, aby zvolené zdvíhacie zariadenia (žeriav, vysokozdvížný vozík, paletový vozík, upínacie prostriedky atď.) boli v bezchybnom stave.
Zdvíhanie a preprava stroja smie vykonávať iba kvalifikovaný personál s príslušným výcvikom pre používané zdvíhacie zariadenie.

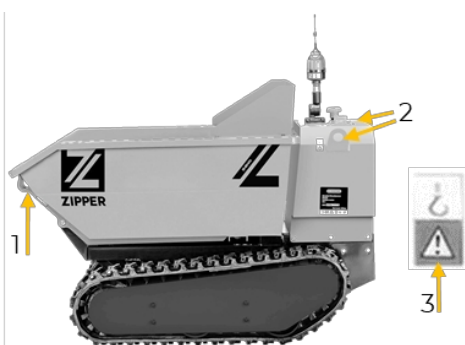
VAROVANIE



Nebezpečenstvo poranenia v dôsledku voľne visiaceho alebo nezabezpečeného bremena!

Poškodené alebo nedostatočne pevné zdvíhacie zariadenia a zdvíhacie prostriedky môžu spôsobiť vážne zranenia alebo smrť.

- Vždy skontrolujte zdvíhacie zariadenia a upínacie prostriedky, či majú dostatočnú nosnosť a sú v bezchybnom stave.
- Závaže starostlivo upevnite!
- Nikdy sa nezdržiavajte pod visiacim nákladom!



Preprava stroja pomocou zdvíhacieho zariadenia

- Zavesíte zdvíhacie zariadenie na upevňovacie body stroja (1 a 2) a upevníte ho na zdvíhacie zariadenie.

POZNÁMKA: Upevňovacie body sú označené symbolom (3).

- Stroj opatrne zdvihnite na požadované miesto.
- Vyhnite sa trhávym pohybom a zabezpečte stroj primeraným spôsobom.

7 MONTÁŽ

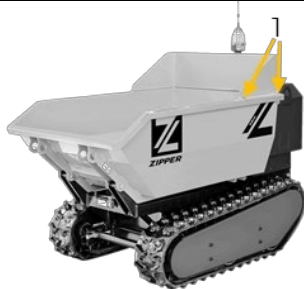
7.1 Skontrolujte obsah dodávky

Po doručení zásielky/vybalení ihneď skontrolujte stroj, či nie je poškodený pri preprave alebo či nechýbajú či nie sú poškodené niektoré diely.

Viditeľné poškodenia spôsobené prepravou ihneď zaznačte na dodacom liste a poškodenia stroja alebo chýbajúce diely ihneď nahláste svojmu predajcovi alebo prepravnej spoločnosti.

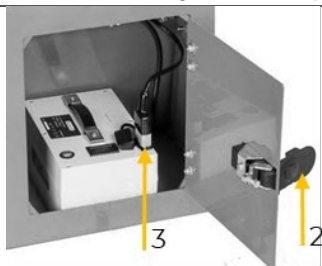
7.2 Montáž

Stroj je zmontovaný, stačí namontovať sklápnu korbú a pripojiť batériu.



Montáž sklápacej korby

- Upevnite nadstavbu sklápacieho korita na oboch bočných stranách a na prednej strane pomocou priloženého upevňovacieho materiálu (1).



Montáž batérie

- Otvorte dvierka ovládacej skrine pomocou klapky (2).
- Pripojte pripojovací kábel k batérii (3).



POZNÁMKA



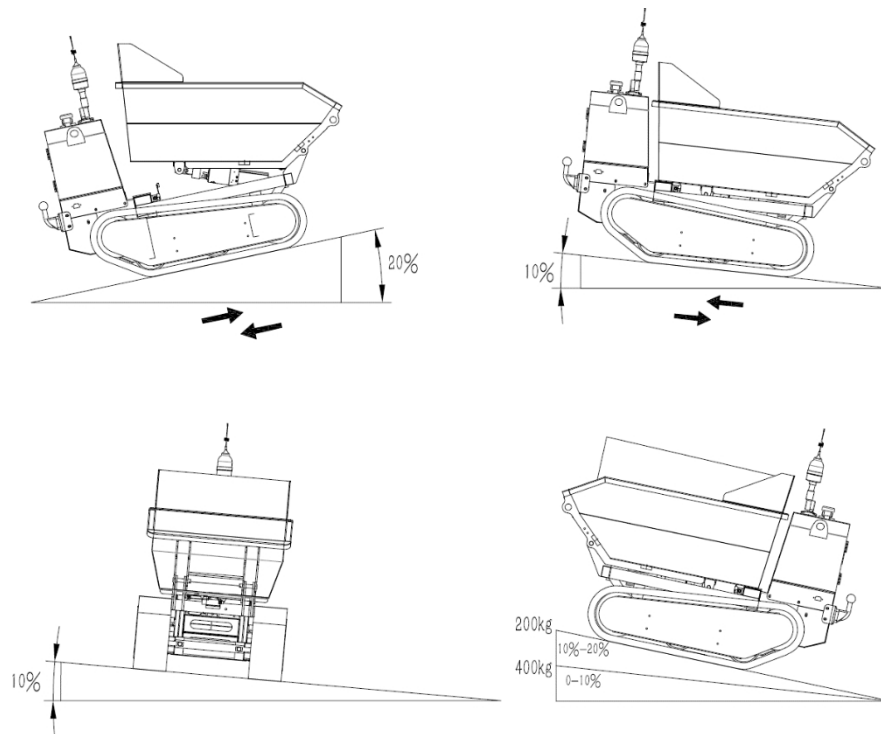
Pred spustením do prevádzky skontrolujte všetky skrutky na stroji a v prípade potreby ich dotiahnite!

8 PREVÁDZKA

Stroj prevádzkujte len v bezchybnom stave. Pred každou prevádzkou je potrebné vykonať vizuálnu kontrolu stroja. Bezpečnostné zariadenia a ovládacie prvky je potrebné dôkladne skontrolovať. Skontrolujte, či skrutkové spoje nie sú poškodené a či sú pevne utiahnuté.

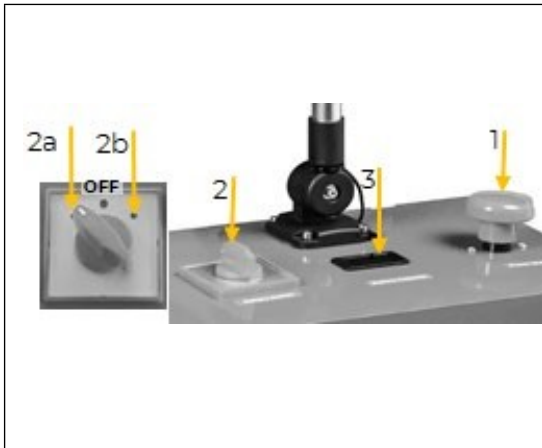
8.1 Pokyny k prevádzke

- Pri uvedení do prevádzky skontrolujte stav nabitia batérií a diaľkového ovládača a v prípade potreby ich nabite.
- Pri uvedení stroja do prevádzky skontrolujte, či funguje spojenie medzi strojom a diaľkovým ovládačom a či stroj správne vykonáva príkazy diaľkového ovládača.
- Všeobecná vizuálna kontrola: Skontrolujte pevnosť všetkých spojovacích dielov a v prípade potreby ich dotiahnite.
- Okamžite prerušte prácu so strojom, akonáhle sa stav nabitia batérie alebo diaľkového ovládača zobrazí ako kritický. Nabite príslušné zariadenie pomocou vhodnej nabíjačky a pokračujte v práci so strojom.
- Prispôbte rýchlosť okolitému prostrediu.
- Na klzkom povrchu buďte obzvlášť opatrní.
- V blízkosti bazénov alebo rybníkov jazdite obzvlášť opatrne a pomaly.
- Stroj nepreťažujte.
- Zaťaženie rozložte rovnomerne.
- Dodržiavajte prevádzkové obmedzenia týkajúce sa stúpania (pozri nasledujúci náčrt)





811 Skontrolujte stav batérie



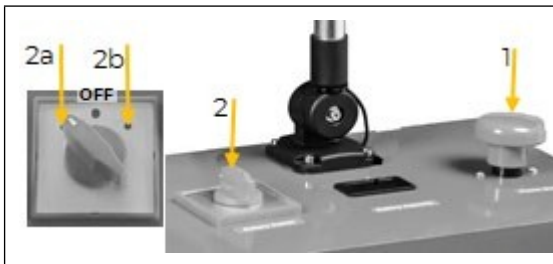
Zobrazenie stavu batérie

- Zdvihnite vypínač na ovládacom paneli (1).
- Na prepínači batérie (2) vyberte:
 - 2a: olovená batéria
 - 2b: Li-ionová batéria
- Stav batérie si prečítajte na displeji (3).
 - 54,6 V: 100 % kapacity batérie
 - 46 V: cca 50 % kapacity batérie
 - <42 V: Nabíjanie batérie

Informácie o nabíjaní batérie nájdete v kapitole Čistenie, údržba, skladovanie, likvidácia – Údržba – Nabíjanie batérie.

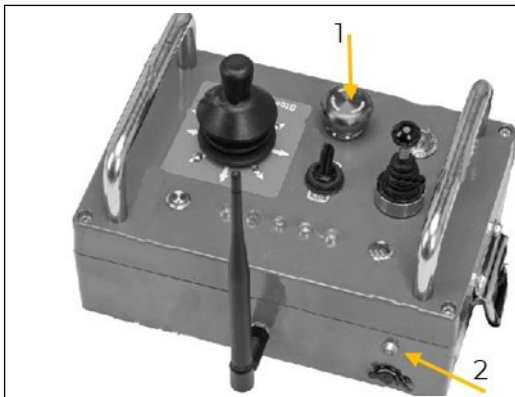
82 Obsluha

821 Zapnutie stroja



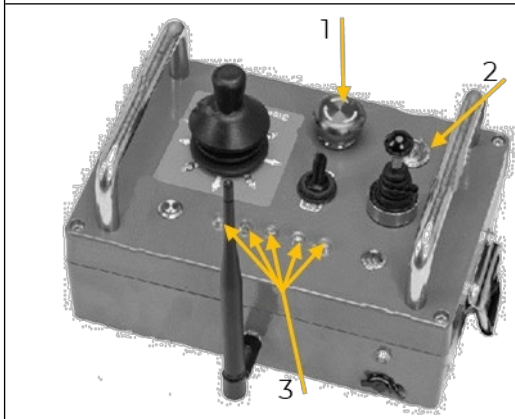
- Zdvihnite vypínač na ovládacom paneli (1).
- Na prepínači batérie (2) vyberte:
 - 2a: olovená batéria
 - 2b: Li-ionová batéria

822 Pripojte diaľkové ovládanie



Skontrolujte stav nabitia batérie diaľkového ovládača

- Zapnite stroj.
- Otočte vypínačom v smere hodinových ručičiek (1).
- Skontrolujte farbu kontrolky stavu nabíjania (2).
 - ČERVENÁ: Nabíte diaľkový ovládač.
 - ZELENÁ: Stav nabitia je dostatočný.



Vytvorenie spojenia

- Po zapnutí vypínača ON/OFF (1) počkajte približne 5 sekúnd, potom stlačte tlačidlo zapnutia (2). Diaľkový ovládač je pripravený na použitie, akonáhle tlačidlo zapnutia (2) svieti zeleno.
- Sledujte kontrolku rýchlosti (3):
 - Kontrolka svieti: spojenie je pripravené.
 - Kontrolka bliká: batéria zariadenia sa musí nabiť alebo vymeniť.
- Ak diaľkové ovládanie nepoužívate, stlačte vypínač (1).

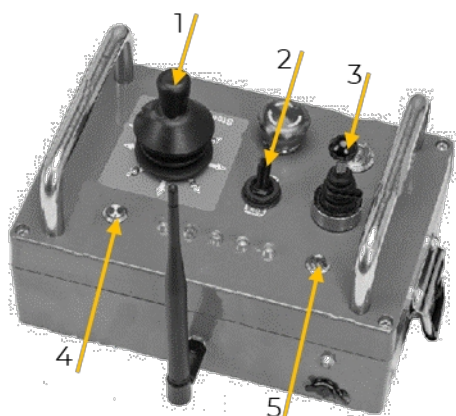
**823 Jazda s diaľkovým ovládačom**

Zavesíte si popruh diaľkového ovládača okolo krku, aby ste mali obe ruky voľné na ovládanie.

VAROVANIE**Nebezpečenstvo poranenia!**

Stroj môže pri nepozornom ovládaní spôsobiť nehody a poraniť ľudí.

- Neztrácejte stroj z dohľadu!
- Ovládajte diaľkové ovládanie pozorne!
- Dávajte pozor na okolie!
- Počas obsluhy dodržiavajte primeranú bezpečnostnú vzdialenosť od stroja. Vždy dbajte na to, aby ste mali k dispozícii únikovú cestu pre kritické situácie (žiadne budovy ani prekážky).



- Zapnite stroj a nadviažte spojenie s diaľkovým ovládačom.
- Hneď ako stlačíte riadiacu páku (1) v požadovanom smere jazdy, stroj sa pohne týmto smerom. Ak otočíte riadiacu páku, smer jazdy stroja sa zodpovedajúcim spôsobom zmení. Stroj môže nastaviť polomer otáčania na nulu.
- Na zvýšenie rýchlosti stlačte tlačidlo (4), na zníženie stlačte tlačidlo (5).
- Na zdvihnutie sklopnej korby stlačte páku (3) dopredu, na spustenie sklopnej korby stlačte páku dozadu.
- Na zapnutie výstražného svetla a výstražného tónu stlačte páčku dopredu, na vypnutie stlačte páčku dozadu (2).

824 Vypnutie zariadenia

- Stlačte vypínač na diaľkovom ovládači (1).
- Stlačte vypínač na ovládacom paneli (2).
- Otočte prepínač batérie do polohy OFF (3).

825 Jazda v stúpaniach

Pri jazde v svahu dodržiavajte nasledujúce pokyny.

- Na svahu vždy zaradte najnižší rýchlostný stupeň, najmä na nestabilnom povrchu.
- Pri rozbiehaní, zastavovaní a riadení stroja buďte opatrní.

826 Jazda s nákladom

Pred jazdou s nákladom skontrolujte nasledujúce body:

- Dodržiavajte maximálnu povolenú hmotnosť nákladu!
- Náklad nesmie presahovať steny korby. Náklad nesmie obmedzovať výhľad obsluhy.
- Náklad by mal byť v sklopnej korbe rovnomerne rozložený. Pri jazde s ťažkým nákladom dbajte na rovnováhu stroja.
- Upevnite náklad pomocou lán alebo popruhov na upevňovacích hákoch. Lana neupevňujte na iné časti stroja. Používajte iba bezchybné lana a popruhy.
- Na svahoch a/alebo na nestabilnom podklade znížte zaťaženie.



827 Vykládka

- Pri vyklápaní dbajte na zmenu ťažiska. Nikdy nevyklápajte na mäkký podklad.

UPOZORNENIE



Pred vykládkou sa uistite, že sa v okolí nenachádzajú ľudia, zvieratá ani prekážky.



- Stlačte páku (1) dopredu. Skriňa sa automaticky zdvihne, až kým nedosiahne požadovanú polohu a náklad sa nevyprázdni.
- Stlačte páku späť. Skriňa sa spustí do pôvodnej polohy (1).

9 ČISTENIE, ÚDRŽBA, SKLADOVANIE, LIKVIDÁCIA

Pred začatím čistenia alebo údržby umiestnite stroj na rovný a stabilný podklad.

VAROVANIE



- Pred začatím čistenia, údržby alebo opráv odpojte stroj od batérie a zaistite ho proti neúmyselnému opätovnému spusteniu.
- Nasadte si osobné ochranné prostriedky!

9.1 Čistenie

Pravidelné čistenie zaručuje dlhú životnosť vášho stroja a je predpokladom pre jeho bezpečnú prevádzku.

UPOZORNENIE



Nesprávne čistiace prostriedky môžu poškodiť lak stroja.

- Na čistenie nepoužívajte rozpúšťadlá, nitro riedidlá ani iné čistiace prostriedky, ktoré by mohli poškodiť lak stroja.
- Na čistenie stroja nikdy nepoužívajte tečúcu vodu ani vysokotlakový čistič.
- Elektronické časti nikdy nečistite vodou!

Dodržiavajte pokyny a upozornenia výrobcu čistiaceho prostriedku.

- Po každom použití odstráňte zo stroja triesky, nečistoty a usadeniny.
- Povrch stroja čistite vlhkou handričkou.

9.2 Údržba

Stroj je nenáročný na údržbu a obsahuje len málo dielov, ktoré musí obsluha udržiavať. Poruchy alebo defekty, ktoré môžu ohroziť bezpečnosť stroja, je potrebné ihneď odstrániť.

- Pred každým spustením skontrolujte, či sú bezpečnostné zariadenia v bezchybnom stave.
- Pravidelne kontrolujte, či sú výstražné a bezpečnostné nálepky na stroji v bezchybnom a čitateľnom stave.
- Používajte výhradne originálne náhradné diely odporúčané výrobcom.

**921 Plán údržby**

Druh a stupeň opotrebenia stroja vo veľkej miere závisia od prevádzkových podmienok. Nižšie uvedené intervaly platia pri používaní stroja v rámci technických limitov:

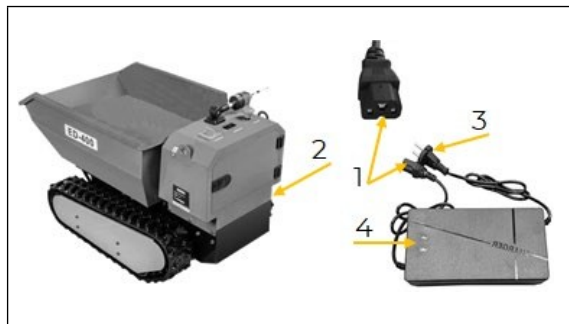
Interval	Komponenty	Opatrenie
pred začatím práce	• Skrutkové spoje	• Skontrolujte pevnosť uchytenia, v prípade potreby dotiahnite
	• Káblové spoje	• Skontrolujte, či nie sú poškodené a či sú pevne pripojené
	• Batérie	• Skontrolujte, či sú čisté a suché; • Skontrolujte stav batérií, v prípade potreby ich nabite
	• Diaľkové ovládanie	• Skontrolujte stav nabitia, v prípade potreby nabite
mesačne	• Batérie	• Nabíjanie batérií

922 Nabíjanie batérií stroja

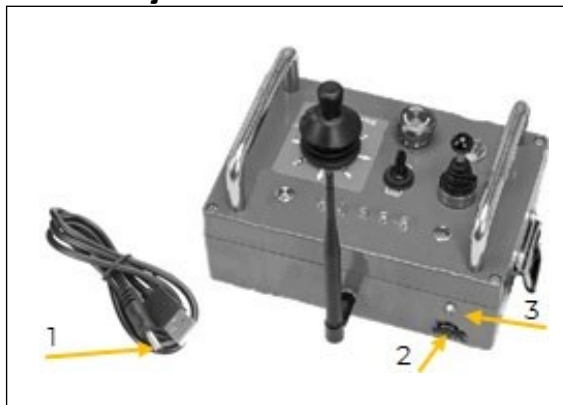
- Pred nabíjaním skontrolujte, či nabíjačka (kábel, zástrčka, kryt) nie je poškodená alebo vadná. V žiadnom prípade nepoužívajte vadnú nabíjačku. Kábel odpojte iba vytiahnutím zástrčky.
- Na napájanie nabíjacej stanice nepoužívajte predlžovacie káble.
- Na nabíjanie batérie používajte výhradne nabíjačky odporúčané výrobcom. Nikdy nepoužívajte nabíjačky, ktoré nie sú určené pre daný typ batérie (nebezpečenstvo požiaru!).
- Batériu nabíjajte vo zvislej polohe.
- Pri nabíjaní batérie sa vyhnite prehriatiu. Zabezpečte dostatočný prívod vzduchu, aby nedošlo k hromadeniu tepla.
- Po silnom zaťažení nechajte batériu vychladnúť, než ju začnete nabíjať.
- Batériu vždy nabíjajte v dobre vetranom priestore.
- Batériu nikdy nenabíjajte vo vlhkom prostredí.
- Počas nabíjania batérie nefajčite. Batériu držte mimo dosahu otvoreného ohňa a iskier. Plyn, ktorý vzniká pri nabíjaní batérie, je výbušný.
- Batériu nechajte bezprostredne po nabití vychladnúť.

Nabíjanie lítium-iónovej batérie

- Odpojte stroj od batérie a vyberte batériu zo stroja.
- Pripojte konektor (5) nabíjačky k nabíjacej zásuvke (1) a sieťovú zástrčku (4) k napájacemu zdroju.
- Zapnite prepínač pre indikáciu napätia (3). LED svieti červeno.
- Batéria sa nabíja.
- Stav nabitia si skontrolujte na indikátore napätia (2).
- Batéria je úplne nabitá, keď svieti zelená LED (3).
- Vypnite prepínač indikátora napätia (3).
- Odpojte nabíjačku od nabíjacej zásuvky a od napájania.
- Znovu pripojte batériu k stroju.

Nabíjanie oloveného akumulátora

- Batéria zostáva v stroji.
- Pripojte konektor (1) k nabíjacej zásuvke (2) na boku stroja a sieťovú zástrčku (3) k napájaniu. Kontrolka stavu nabíjania (4) svieti červeno.
- Batéria je úplne nabitá, keď kontrolka stavu nabíjania (4) svieti zeleno.
- Odpojte nabíjačku od nabíjacej zásuvky a od napájania.

**923 Nabíjanie Li-Ion batérií diaľkového ovládača****Nabíjanie diaľkového ovládača**

- Pripojte USB kábel (1) k portu na diaľkovom ovládači (2) a k zdroju napájania (napr. počítač alebo USB adaptér pre mobilný telefón).
- Červené svetlo kontrolky stavu nabíjania (3) signalizuje, že sa diaľkový ovládač nabíja (3).
- Zelené svetlo kontrolky stavu nabíjania (3) signalizuje, že diaľkový ovládač je nabitý. Doba nabíjania diaľkového ovládača je cca 4 hodiny.

POZNÁMKA: Vypínač musí byť v polohe „OFF“ a núdzové tlačidlo musí byť odblokované

93 Skladovanie

Ak stroj nepoužívate, uskladnite ho na suchom, mrazuvzdornom a uzamykateľnom mieste. Uistite sa, že k stroju nemajú prístup neoprávnené osoby, najmä deti.

Dôležité pokyny na skladovanie batérie, aby sa predišlo možnému poškodeniu:

Pred uskladnením by sa batéria mala nabiť. Batériu skladujte pri izbovej teplote (cca 20 °C) na suchom a mrazuvzdornom mieste. Vyhnite sa väčším teplotným výkyvom (napr. nevystavujte batériu priamemu slnečnému žiareniu ani ju neskladujte v blízkosti kúrenia). Vyššie teploty môžu viesť k urýchlenému starnutiu a predčasnej strate funkčnosti batérie. Pri dlhšom nepoužívaní stroja (>30 dní) by sa batéria mala odpojiť a vybrať. Batériu nabíjajte raz mesačne.

94 Likvidácia

Dodržiavajte národné predpisy týkajúce sa likvidácie odpadu. Produkt a jeho komponenty nikdy nevyhadzujte do bežného komunálneho odpadu. V prípade potreby kontaktujte miestne úrady a informujte sa o dostupných možnostiach likvidácie.

Ak si u svojho predajcu zakúpite nový produkt alebo rovnocenné zariadenie, je v niektorých krajinách povinný váš starý produkt odborným spôsobom zlikvidovať.

10 ODSTRÁNENIE CHÝB**VAROVANIE**

- Pred začatím opravných prác odpojte stroj od akumulátora a zaistite ho proti neúmyselnému opätovnému spusteniu.
- Oblečte si osobné ochranné prostriedky!

Ak sa necítite na to, aby ste potrebné opravy vykonali správne, a/alebo nemáte na to predpísané vzdelanie, vždy na odstránenie problému prizvite odborníka.

Chyba	Možná príčina	Odstránenie
Žiadne napájanie	<ul style="list-style-type: none"> • Batéria nie je nabitá • Nesprávne polohy prepínačov 	<ul style="list-style-type: none"> • Nabite batériu • Uistite sa, že vypínač na ovládacom paneli, vypínač batérie a vypínač na diaľkovom ovládači sú v správnej polohe.
	<ul style="list-style-type: none"> • Poškodené alebo uvoľnené káble • Motor je zablokovaný 	<ul style="list-style-type: none"> • Skontrolujte káble • Skontrolujte motor
	<ul style="list-style-type: none"> • Príliš voľné káble alebo konektory • Nabíjačka je pokazená 	<ul style="list-style-type: none"> • Skontrolujte, či sú všetky konektory a káble správne pripojené. • Kontrola voltmetrom • Kontaktujte zákaznícky servis.



11 ÚVOD (EN)

Vážený zákazník!

Táto príručka obsahuje informácie a dôležité pokyny pre bezpečné uvedenie do prevádzky a obsluhu elektrického sklápača ZIPPER s diaľkovým ovládaním ZI-ED400, ďalej v tomto dokumente len „stroj“.



Táto príručka je súčasťou stroja a nesmie sa z neho odstraňovať. Uložte si ju pre neskoršie použitie a ak stroj používajú aj iné osoby, priložte k nemu túto príručku.

Prečítajte si a dodržiavajte bezpečnostné pokyny!

Pred prvým použitím si tento návod pozorne prečítajte. Uľahčuje správne používanie stroja a zabraňuje nedorozumeniam a poškodeniu stroja.

Vzhľadom na neustály vývoj v oblasti dizajnu výrobkov sa môžu konštrukcia, ilustrácie a obsah mierne líšiť. Ak zistíte akékoľvek chyby, prosíme, informujte nás.

Vyhradzujeme si právo na technické zmeny!

Tovar skontrolujte ihneď po prevzatí a prípadné reklamácie zapíšte do nákladného listu pri preberaní tovaru od doručiteľa!

Poškodenie spôsobené prepravou nám musíte nahlásiť osobitne do 24 hodín.

Spoločnosť ZIPPER MASCHINEN GmbH nenesie žiadnu zodpovednosť za škody spôsobené pri preprave, ktoré neboli nahlásené.

Autorské práva

© 2023

Táto dokumentácia je chránená autorskými právami. Všetky práva vyhradené! Predovšetkým bude stíhané kopírovanie, preklad a vyberanie fotografií a ilustrácií.

Príslušným súdom je Krajský súd v Linzi alebo súd príslušný pre 4707 Schlüsslberg.

Kontakt na zákaznícky servis

Z.I.P.P.E.R MASCHINEN GmbH
AT-4707 Schlüsslberg, Gewerbepark 8
RAKÚSKO
Tel. 0043 (0) 7248 61116 – 700
info@zipper-maschinen.at

12 BEZPEČNOSŤ

Táto časť obsahuje informácie a dôležité upozornenia týkajúce sa bezpečného uvedenia do prevádzky a manipulácie so stroja.



Pre vašu vlastnú bezpečnosť si pred uvedením stroja do prevádzky pozorne prečítajte tento návod na obsluhu. To vám umožní bezpečne manipulovať so strojom a predísť nedorozumeniam, ako aj možnému poškodeniu majetku a zraneniu osôb. Dodržiavajte tiež použité symboly a piktogramy, ako aj bezpečnostné pokyny a varovania pred nebezpečenstvom!

121 Určené použitie stroja

Stroj je určený výlučne na nasledujúce činnosti:

Na prepravu tovaru v súlade so stanovenými technickými obmedzeniami.

POZNÁMKA



Spoločnosť ZIPPER MASCHINEN nenesie žiadnu zodpovednosť ani neposkytuje žiadnu záruku za akékoľvek iné použitie alebo použitie nad rámec uvedeného a za akékoľvek následné škody na majetku alebo zranenia.

1211 Technické obmedzenia

Stroj je určený na použitie za nasledujúcich okolných podmienok:

Relatívna vlhkosť	max. 70 %
Teplota (pre prevádzku)	+5 °C až +40 °C
Teplota (pre skladovanie a/alebo prepravu)	-10 °C až +50 °C

1212 Zakázané použitie / Predpokladané nesprávne použitie

- Prevádzka stroja bez dostatočnej fyzickej a duševnej spôsobilosti.
- Prevádzka stroja bez primeranej znalosti návodu na obsluhu.
- Prevádzka stroja za podmienok, ktoré presahujú limity uvedené v tomto návode.
- Úpravy konštrukcie stroja.
- Prevádzka stroja za vlhkých a daždivých podmienok.
- Prevádzka stroja v prostredí s nebezpečenstvom výbuchu.
- Odstránenie bezpečnostných označení pripevnených na stroji.
- Neupravujte, neobchádzajte ani nevypínajte bezpečnostné zariadenia stroja.
- Používanie stroja na prepravu osôb.
- Stroj nie je schválený pre prevádzku na verejných komunikáciách.

Zakázané/nebezpečné používanie alebo nedodržanie informácií a pokynov uvedených v tomto návode bude mať za následok zrušenie všetkých záručných a náhradných nárokov voči spoločnosti Zipper Maschinen GmbH.

122 Požiadavky na používateľa

Predpokladom pre obsluhu stroja je fyzická a duševná spôsobilosť, ako aj znalosť a pochopenie návodu na obsluhu. Osoby, ktoré vzhľadom na svoje fyzické, zmyslové alebo duševné schopnosti, nezkušenosť alebo nedostatok znalostí nie sú schopné bezpečne obsluhovať stroj, nesmú stroj používať bez dohľadu alebo inštruktáže zodpovednej osoby.

Upozorňujeme, že miestne zákony a predpisy môžu stanovovať minimálny vek obsluhy a obmedzovať používanie tohto stroja!

Pred začatím práce na stroji si nasadte osobné ochranné prostriedky.

Práce na elektrických komponentoch alebo zariadeniach smie vykonávať iba kvalifikovaný elektrikár alebo pod vedením a dohľadom kvalifikovaného elektrikára.

123 Všeobecné bezpečnostné pokyny

Aby sa pri práci s týmto strojom predišlo poruchám, poškodeniu a ohrozeniu zdravia, je okrem všeobecných pravidiel bezpečnej práce potrebné BEZVÝHRADNE dodržiavať najmä nasledujúce opatrenia:

- Pred každým použitím skontrolujte, či je stroj v bezchybnom stave. Uistite sa, že všetky ochranné kryty sú na svojom mieste a správne fungujú a že všetky matice, skrutky atď. sú pevne utiahnuté. Stroj neuvádzajte do prevádzky, ak zistíte, že chýbajú alebo sú poškodené niektoré časti!
- Zabezpečte dostatočné osvetlenie pracovného priestoru a okolia stroja.
- Zabezpečte čisté pracovné prostredie,
- Ruky a nohy držte ďalej od pohyblivých častí stroja a pri práci vždy dbajte na bezpečný postoj.
- Pred spustením stroja odstráňte nastavovacie nástroje zo stroja.



- Zabezpečte, aby sa neoprávnené osoby zdržiavali v bezpečnej vzdialenosti od stroja (10 m) a aby sa deti nepribližovali k stroju.
- Stroj smú obsluhovať, servisovať alebo opravovať len osoby, ktoré sú s ním oboznámené a ktoré boli informované o nebezpečenstvách vyplývajúcich z tejto práce.
- Vždy používajte vhodné osobné ochranné prostriedky (napr. ochranu sluchu, ochranné okuliare, bezpečnostnú obuv atď.)!
- Nepracujte so strojom, ak ste unavení, nesústredení alebo pod vplyvom liekov, alkoholu alebo drog!
- Nikdy neprevádzkujte zariadenie v prítomnosti horľavých kvapalín alebo plynov (nebezpečenstvo výbuchu!).
- Údržbu, nastavenie a čistenie vykonávajte iba pri vypnutom motore.
- Používajte iba náhradné diely a príslušenstvo odporúčané spoločnosťou Zipper machines.
- Chýbajúce alebo nečitateľné bezpečnostné štítky je potrebné ihneď vymeniť.

124 Osobitné bezpečnostné pokyny pre prevádzku stroja

- Stroj nepoužívajte, ak prší, je mokro alebo je vysoká vlhkosť vzduchu. **NEBEZPEČENSTVO ÚRAZU ELEKTRICKÝM PRÚDOM. OHROZENIE ŽIVOTA!**
- Vyhnite sa používaniu stroja na mokrej tráve alebo mäkkom povrchu. Hrozí nebezpečenstvo pošmyknutia!
- Dávajte pozor na nerovné pracovné plochy, ako aj na pracovné plochy so sklonom. Nikdy sa nepohybujte po svahoch so sklonom väčším ako 12°!
- Buďte obzvlášť opatrní pri otáčaní stroja alebo pri pohybe dozadu!
- Stroj nikdy neparkujte na nestabilnom podklade, ktorý by sa mohol uvoľniť.
- Nikdy nenechávajte bežiaci stroj bez dozoru!
- Diaľkové ovládanie používajte len v dohľade stroja.

Bezpečnostné pokyny pre manipuláciu s batériami

- Pri inštalácii batérie do stroja dbajte na to, aby bola batéria správne pripojená (kladný a záporný pól).
- Nikdy neodpájajte káble batérie, keď je stroj v prevádzke. Nebezpečenstvo úrazu elektrickým prúdom!
- **NEBEZPEČENSTVO VÝBUCHU!** Chráňte batériu pred teplom, ohňom a vodou.
- Batérie sa nesmú nikdy upravovať ani s nimi manipulovať.
- Používajte iba batérie, ktoré sú v perfektnom stave.
- Kritériá, pri ktorých je potrebné okamžite prestať používať batériu: Vznik zápachu, nezvyčajné zahrievanie, zmena farby, deformácia, ako aj mechanické poškodenie.
- Chybné alebo poškodené batérie môžu vykazovať nepredvídateľné správanie, ktoré môže viesť k iskreniu, požiaru, výbuchu a zraneniu.
- Všeobecné bezpečnostné pokyny:
 - Pary uvoľňované z batérie môžu dráždiť dýchacie cesty. V takomto prípade dýchajte čerstvý vzduch a v prípade nepríjemných pocitov vyhľadajte lekára.
 - V prípade kontaktu s pokožkou alebo očami s uniknutým elektrolytom dôkladne opláchnite postihnuté miesta vodou aspoň 15 minút. V prípade kontaktu s očami dôkladne vypláchnite vodou, aj pod viečkami, a v každom prípade kontaktujte lekára.
 - Ak dôjde k prehltnutiu elektrolytu, vypláchnite ústa a okolie vodou. Kontaktujte lekára.
- **NEBEZPEČENSTVO SKRATU!** Počas prepravy, skladovania alebo likvidácie musí byť batéria zabalená (v plastovom vrecku, krabici) a jej póly musia byť prelepené izolačnou páskou.
- Batérie uchovávajte mimo dosahu kovových predmetov, ako sú spinky, mince, kľúče, skrutky alebo iné kovové predmety. Mohlo by to spôsobiť skrat medzi pólmi. Skrat medzi pólmi môže viesť k popáleninám alebo požiaru.
- S vybitými batériami zaobchádzajte opatrne. Batérie sa nikdy úplne nevybijú. V prípade skratu môže zostatková energia viesť k značnému vývoju tepla a spôsobiť požiar.

125 Upozornenia na nebezpečenstvo

1251 Zvyškové riziká

Napriek určenému použitiu zostávajú určité zvyškové riziká.

- Riziko poranenia v dôsledku pohyblivých častí stroja.

1252 Nebezpečné situácie

Vzhľadom na konštrukciu a zariadenie stroja môžu nastať nebezpečné situácie, ktoré sú v tomto návode na obsluhu označené nasledovne:

**NEBEZPEČENSTVO**

Takto formulované bezpečnostné pokyny upozorňujú na bezprostredne hroziacu nebezpečnú situáciu, ktorá, ak sa jej nezabráni, môže mať za následok smrť alebo vážne zranenie.

VAROVANIE

Takéto bezpečnostné upozornenie označuje potenciálne nebezpečnú situáciu, ktorá, ak sa jej nezabráni, môže mať za následok vážne zranenie alebo dokonca smrť.

UPOZORNENIE

Bezpečnostný pokyn označený týmto symbolom upozorňuje na potenciálne nebezpečnú situáciu, ktorá môže viesť k ľahkému alebo stredne ťažkému zraneniu, ak sa jej nezabráni.

POZNÁMKA

Takto formulovaná bezpečnostná poznámka upozorňuje na potenciálne nebezpečnú situáciu, ktorá, ak sa jej nezabráni, môže spôsobiť škodu na majetku.

Bez ohľadu na všetky bezpečnostné predpisy sú a zostávajú ich zdravý rozum a zodpovedajúca technická spôsobilosť/odborná príprava najdôležitejším bezpečnostným faktorom pri bezchybnej prevádzke stroja. **Bezpečná práca závisí v prvom rade od vás!**

13 PREPRAVA

Stroj prepravujte napríklad pomocou vysokozdvížneho vozíka s primeranou nosnosťou alebo zdvíhacieho zariadenia.

Dodržiavajte informácie uvedené v kapitole Technické údaje. Pre správnu prepravu dodržiavajte pokyny a informácie na prepravnom obale týkajúce sa ťažiska, zdvíhacích bodov, hmotnosti, použitých dopravných prostriedkov a špecifikovanej prepravnej polohy atď.

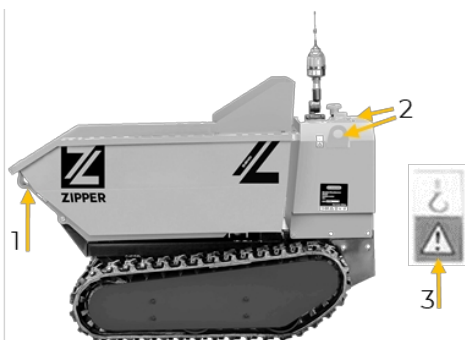
Uistite sa, že vybrané zdvíhacie zariadenia (žeriav, vysokozdvížny vozík, zdvíhací vozík, zdvíhacie popruhy atď.) sú v bezchybnom stave.

Stroj smie zdvíhať a prepravovať iba kvalifikovaný personál s príslušným školením pre používané zdvíhacie zariadenia.

VAROVANIE**Nebezpečenstvo úrazu v dôsledku zaveseného alebo nezabezpečeného nákladu!**

Poškodené alebo nedostatočne nosné zdvíhacie zariadenia a zdvíhacie popruhy môžu viesť k vážnym zraneniam alebo smrti.

- Vždy skontrolujte, či majú zdviháky a zdvíhacie popruhy dostatočnú nosnosť a či sú v bezchybnom stave.
- Náklad pripevňujte opatrne!
- Nikdy nestojte pod zaveseným nákladom!

**Preprava stroja**

- Zavesíte zdvihák na upevňovacie body stroja (1 a 2).

POZNÁMKA: Upevňovacie body sú označené symbolom (3).

- Stroj opatrne zdvihnite a prevezte na požadované miesto.
- Vyhnite sa náhlym pohybom a uistite sa, že je stroj riadne zaistený.

14 MONTÁŽ**14.1 Skontrolujte obsah dodávky**

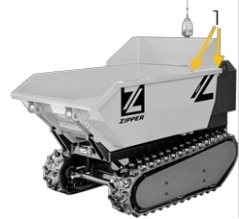
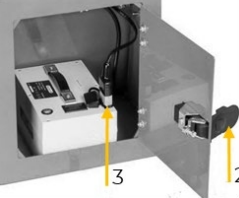
Hneď po prevzatí zásielky/vybalení skontrolujte stroj, či nie je poškodený pri preprave alebo či nechýbajú či nie sú poškodené diely.



Všetky viditeľné poškodenia spôsobené prepravou ihneď zapíšte do dodacieho listu a akékoľvek poškodenia stroja alebo chýbajúce diely ihneď nahláste svojmu predajcovi alebo prepravnej spoločnosti.

142 Montáž

Stroj je zmontovaný, stačí len namontovať nadstavbu sklápača a pripojiť batériu.

	Montáž sklápacieho korba <ul style="list-style-type: none">• Upevnite konštrukciu sklápacieho korba na oboch dlhých stranách a na prednej strane pomocou príslušného upevňovacieho materiálu (1).
	Montáž batérie <ul style="list-style-type: none">• Otvorte dvierka ovládacej skrine pomocou klapky (2).• Pripojte pripojovací kábel k batérii (3).

POZNÁMKA



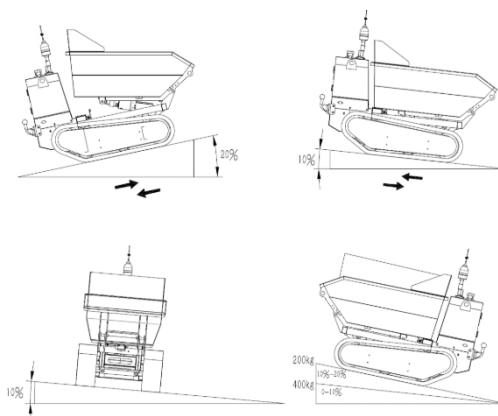
Pred uvedením do prevádzky skontrolujte všetky skrutky stroja a v prípade potreby ich dotiahnite!

15 PREVÁDZKA

Stroj prevádzkujte len vtedy, ak je v bezchybnom stave. Pred každou prevádzkou je potrebné pred každou prevádzkou. Bezpečnostné zariadenia a ovládacie prvky je potrebné starostlivo skontrolovať. Skontrolujte, či sú skrutkové spoje nepoškodené a pevne utiahnuté.

15.1 Návod na obsluhu

- Pri spúšťaní skontrolujte stav nabitia batérií a diaľkového ovládača a v prípade potreby ich dobite.
- Pri spúšťaní stroja skontrolujte, či funguje spojenie medzi strojom a diaľkovým ovládačom a či stroj správne vykonáva príkazy z diaľkového ovládača.
- Všeobecná vizuálna kontrola: Skontrolujte, či sú všetky spojovacie časti pevne utiahnuté, v prípade potreby ich dotiahnite.
- Práca so zariadením sa musí okamžite prerušiť, akonáhle sa stav nabitia batérie alebo diaľkového ovládača označí ako kritický. Príslušné zariadenie nabite pomocou vhodnej nabíjačky a pokračujte v práci so zariadením.
- Prispôbte rýchlosť prostrediu.
- Na klzkých povrchoch buďte obzvlášť opatrní.
- V blízkosti bazénov alebo rybníkov jazdite obzvlášť opatrne a pomaly.
- Stroj nepreťažujte.
- Záťaž rozložte rovnomerne.
- Dbajte na obmedzenia týkajúce sa svahov a zaťaženia (pozri náčrt nižšie).



**1511 Skontrolujte stav batérie****Zobrazenie stavu batérie**

- Stlačte tlačidlo napájania na ovládacom paneli (1).
- Vyberte na prepínači batérie (2):
 - 2a: olovená batéria
 - 2b: Li-Ion batéria
- Prečítajte si stav batérie na displeji (3).
 - 54,6 V: 100 % kapacity batérie
 - 46 V: cca 50 % kapacity batérie
 - <42 V: nabite batériu

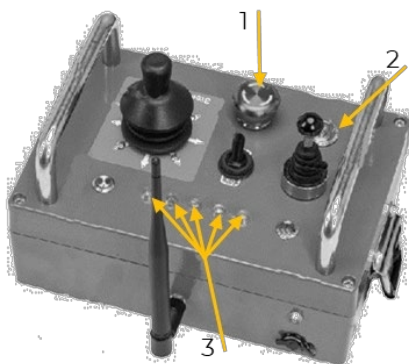
Informácie o nabíjaní batérie nájdete v kapitole Čistenie, údržba, skladovanie, likvidácia – Údržba – Nabíjanie batérie stroja.

152 Prevádzka**1521 Zapnutie stroja****Zapnite stroj**

- Zdvihnute tlačidlo napájania na ovládacom paneli (1).
- Zvoľte na prepínači batérie (2):
 - 2a: olovená batéria
 - 2b: Li-Ion batéria

1522 Pripoite diaľkové ovládanie**Kontrola stavu nabíjania diaľkového ovládača**

- Zapnite stroj.
- Otočte prepínač ON/OFF v smere hodinových ručičiek (1).
- Skontrolujte farbu kontrolky stavu nabíjania (2):
 - ČERVENÁ: Nabite diaľkové ovládanie.
 - ZELENÁ: Stav nabitia je dostatočný.

**Nadväzovanie spojenia**

- Po zapnutí prepínača ON/OFF (1) počkajte približne 5 sekúnd a potom stlačte tlačidlo napájania (2). Diaľkové ovládanie je pripravené hneď, ako sa tlačidlo napájania (2) rozsvieti na zeleno.
- Venujte pozornosť svieteniu indikátora rýchlosti (3):
 - Svieti: pripojenie je pripravené
 - Kontrolka bliká: batériu zariadenia je potrebné čoskoro nabiť alebo vymeniť.
- Keď diaľkový ovládač nepoužívate, stlačte tlačidlo ON/OFF (1).

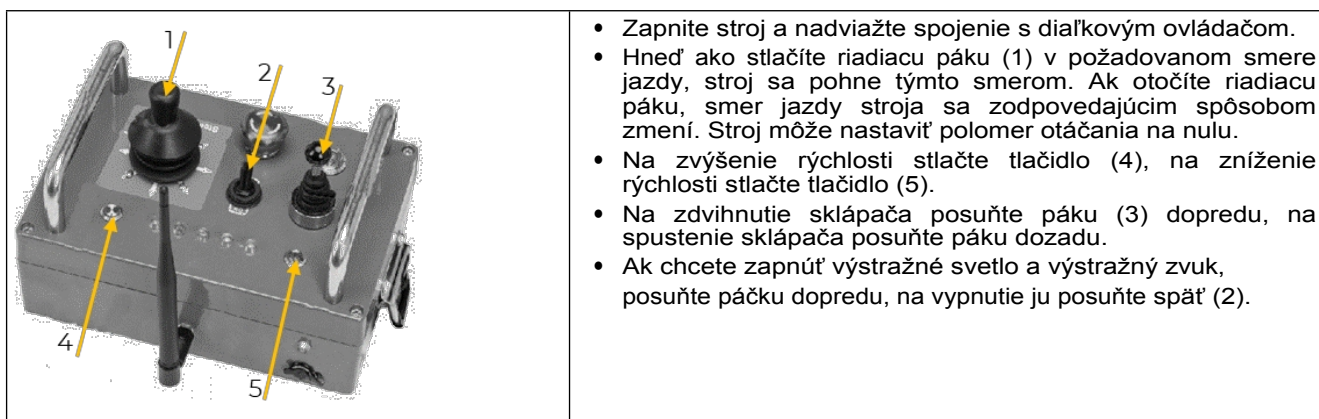
1523 Jazda s diaľkovým ovládaním

Zavesíte si popruh diaľkového ovládača na krk, aby ste mali obe ruky voľné na ovládanie.

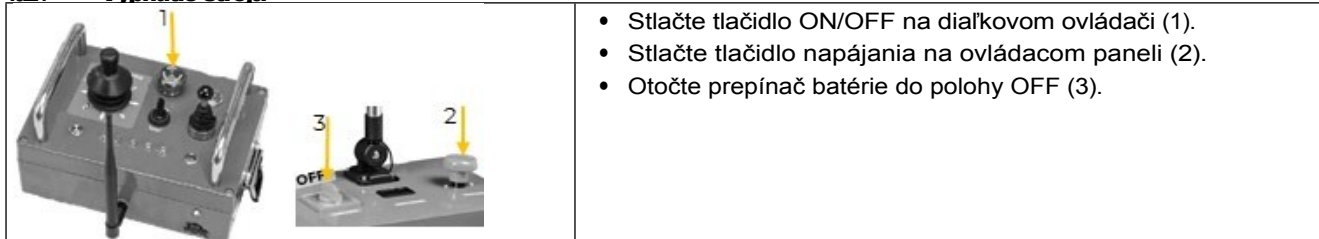
VAROVANIE**Nebezpečenstvo poranenia**

Stroj môže spôsobiť nehody a poraniť ľudí v dôsledku nepozorného ovládania.

- Stroj majte vždy na dohľad!
- S diaľkovým ovládačom zaobchádzajte opatrne!
- Venujte pozornosť okoliu!
- Počas prevádzky dodržiavajte primeranú bezpečnostnú vzdialenosť od stroja. Vždy hľadajte možnú únikovú cestu pre kritické situácie (žiadne budovy ani prekážky).



1524 Vypnutie stroja



1525 Jazda na svahoch

Pri jazde v stúpaniach dodržiavajte okrem toho nasledujúce pokyny:

- Na svahoch vždy nastavte najnižšiu rýchlosť, najmä ak je povrch nestabilný.
- Pri rozbiehaní, zastavovaní a riadení stroja buďte opatrní.

1526 Jazda s nákladom

Pred jazdou s nákladom skontrolujte nasledujúce body:

- Dodržiavajte maximálnu povolenú hmotnosť nákladu!
- Náklad nesmie presahovať bočné steny korby. Náklad nesmie obmedzovať výhľad obsluhy.
- Náklad by mal byť rovnomerne rozložený v korbe sklápacieho vozidla. Pri jazde s ťažkým nákladom dbajte na vyváženosť stroja.
- Náklad pripevnite k upevňovacím hákom pomocou lán alebo popruhov. Lana nepripevňujte k iným častiam stroja. Používajte iba lana a popruhy, ktoré sú v bezchybnom stave.
- V prípade svahu a/alebo nestabilného terénu znížte zaťaženie.

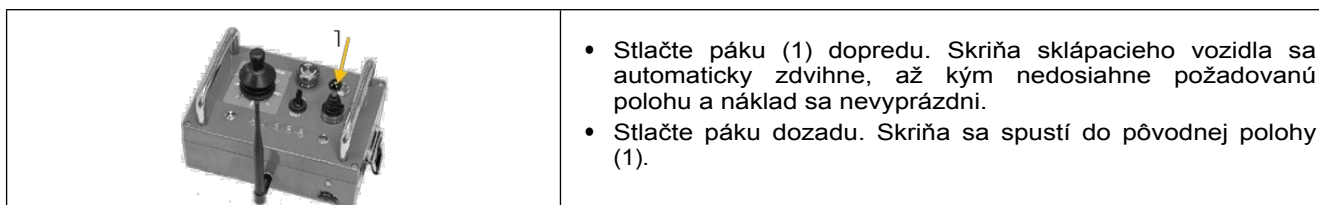
1527 Vykládka

- Pri vykládke venujte pozornosť zmene ťažiska. Nikdy nevykladajte na mäkký terén.

POZNÁMKA



Pred vykládkou sa uistite, že sa v blízkosti nenachádzajú žiadne osoby, zvieratá ani prekážky.



16 ČISTENIE, ÚDRŽBA, SKLADOVANIE, LIKVIDÁCIA

Pred začatím akýchkoľvek čistiacich alebo údržbových prác umiestnite stroj na rovný a stabilný povrch

VAROVANIE



- Pred začatím čistenia, údržby alebo opravy odpojte stroj od akumulátora a zaistite ho proti neúmyselnému opätovnému spusteniu.
- Oblečte si osobné ochranné prostriedky.



161 Čistenie

Pravidelné čistenie zaručuje dlhú životnosť vášho stroja a je predpokladom pre jeho bezpečnú prevádzku.

POZNÁMKA



Nesprávne čistiace prostriedky môžu poškodiť lak stroja.

- Na čistenie nepoužívajte rozpúšťadlá, nitro riedidlá ani iné čistiace prostriedky, pretože môžu poškodiť povrchovú úpravu stroja.
- Na čistenie stroja nikdy nepoužívajte tečúcu vodu ani vysokotlakový čistič.
- Elektronické časti nikdy nečistite vodou!

Dodržiavajte špecifikácie a pokyny výrobcu čistiaceho prostriedku.

- Po každom použití odstráňte z prístroja triesky, nečistoty a zvyšky materiálu.
- Povrch utrite vlhkou handričkou.

162 Údržba

Stroj je nenáročný na údržbu a obsahuje len málo častí, ktoré musí obsluha udržiavať. Poruchy alebo závady, ktoré môžu ovplyvniť bezpečnosť stroja, je potrebné okamžite odstrániť.

- Pred každou prevádzkou skontrolujte, či sú bezpečnostné zariadenia v bezchybnom stave.
- Pravidelne kontrolujte, či sú výstražné a bezpečnostné nálepky na stroji v bezchybnom a čitateľnom stave.
- Používajte iba bezchybné a vhodné náradie.
- Používajte iba originálne náhradné diely odporúčané výrobcom.

1621 Plán údržby

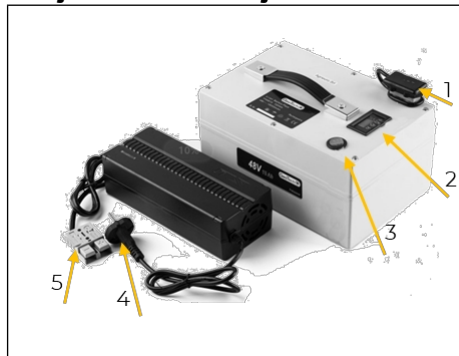
Typ a stupeň opotrebenia stroja závisia do veľkej miery od prevádzkových podmienok. Nižšie uvedené intervaly platia v prípade, že sa stroj používa v rámci technických limitov:

Interval	Súčasť	Opatrenie
pred začatím práce	• Spojovacie skrutky	• Skontrolujte, či sú dobre utiahnuté, v prípade potreby dotiahnite.
	• Káblové pripojenia	• Skontrolujte, či nie sú poškodené a či sú pevne pripojené.
	• batéria	• Skontrolujte, či je čistá a suchá. • Skontrolujte stav batérie, v prípade potreby ju nabite.
	• diaľkové ovládanie	• Skontrolujte stav nabíjania, v prípade potreby nabite.
mesačne	• batéria	• nabíjanie batérie

1622 Nabíjanie batérie stroja

- Pred nabíjaním skontrolujte, či nie je nabíjačka (kábel, zástrčka, kryt) poškodená alebo má nejaké vady. Nikdy nepoužívajte poškodenú nabíjačku. Kábel odpojte výlučne vytiahnutím zástrčky.
- Na napájanie nabíjacej stanice nepoužívajte predlžovacie káble.
- Na nabíjanie batérie používajte iba nabíjačky odporúčané výrobcom. Nikdy nepoužívajte nabíjačky, ktoré nie sú určené pre daný typ batérie (nebezpečenstvo požiaru!).
- Batériu nabíjajte vo zvislej polohe.
- Pri nabíjaní batérie zabráňte jej prehriatiu. Zabezpečte dostatočný prívod vzduchu, aby nedošlo k hromadeniu tepla.
- Pred nabíjaním nechajte batériu vychladnúť po intenzívnom používaní.
- Batériu vždy nabíjajte v dobre vetranom priestore.
- Batériu nikdy nenabíjajte vo vlhkom prostredí.
- Počas nabíjania batérie nefajčite. Batériu uchovávajte mimo dosahu otvoreného ohňa a iskier. Kyslíkovo-vodíkový plyn, ktorý vzniká pri nabíjaní batérie, je výbušný.
- Po nabití nechajte batériu ihneď vychladnúť.

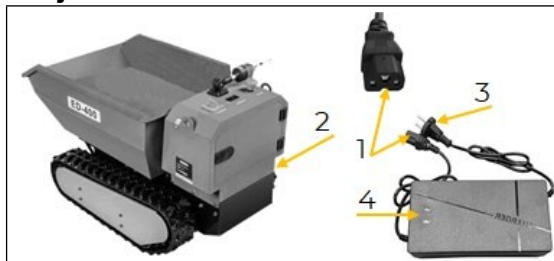
Nabíjanie lítium-iónovej batérie



- Odpojte stroj od batérie a vyberte batériu zo stroja.
- Pripojte konektor (5) k nabíjacej zásuvke (1) a napájací konektor (4) k napájacímu zdroju.
- Zapnite prepínač indikátora napätia (3). LED dióda svieti červeno.
- Batéria sa nabíja.
- Stav nabitia si prečítajte na displeji napätia (2).
- Batéria je úplne nabitá, keď LED svieti zeleno (3).
- Vypnite prepínač indikátora napätia (3).
- Odpojte nabíjačku zo zásuvky a od napájania.
- Znovu pripojte batériu k stroju.

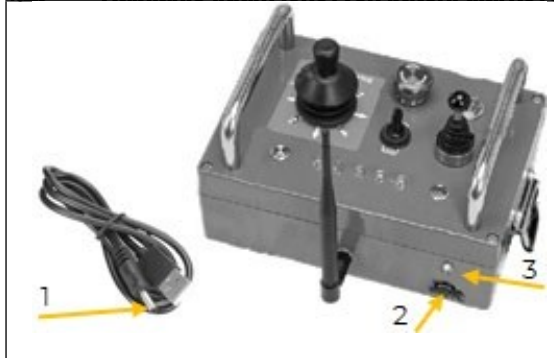


Nabíjanie oloveného akumulátora



- Batéria zostáva v stroji.
- Zapojte zástrčku (1) do nabíjacej zásuvky (2) na boku stroja a napájaciú zástrčku (3) do napájacieho zdroja. LED (4) svieti červeno.
- Batéria je úplne nabitá, keď LED (4) svieti zeleno.
- Odpojte nabíjačku od nabíjacej zásuvky a od napájania.

16.23 Nabíjanie lítium-iónových batérií diaľkového ovládača



Nabíjanie diaľkového ovládača

- Pripojte USB kábel (1) k portu diaľkového ovládača (2) a k zdroju napájania (napr.: počítač alebo USB adaptér pre telefón).
- Červené svetlo kontrolky stavu nabíjania (3) signalizuje, že sa diaľkový ovládač nabíja.
- Zelené svetlo kontrolky stavu nabíjania (3) signalizuje, že diaľkové ovládanie je nabité. Doba nabíjania diaľkového ovládania je približne 4 hodiny.

POZNÁMKA: Vypínač ON/OFF musí byť v polohe „OFF“ a tlačidlo núdzového zastavenia musí byť odomknuté.

16.3 Skladovanie

Keď stroj nepoužívate, uskladnite ho po vyčistení na suchom, mrazuvzdornom a uzamykateľnom mieste. Uistite sa, že k stroju nemajú prístup neoprávnené osoby, najmä deti.

Dôležité pokyny na skladovanie batérie, aby sa predišlo možnému poškodeniu:

Pred uskladnením by mala byť batéria nabitá. Batériu je potrebné skladovať pri izbovej teplote (cca 20 °C) na suchom a mrazuvzdornom mieste. Vyhnite sa výrazným teplotným výkyvom (napr. nevystavujte batériu priamemu slnečnému žiareniu ani ju neskladujte v blízkosti vykurovacích telies). Vyššie teploty môžu viesť k urýchlenému starnutiu a predčasnej strate funkčnosti batérie.

Ak sa stroj nepoužíva dlhší čas (>30 dní), batériu je potrebné odpojiť a vybrať. Batériu nabíjajte raz mesačne.

16.4 Likvidácia



Dodržiavajte národné predpisy týkajúce sa likvidácie odpadu. Nikdy nevyhadzujte stroj, jeho súčasti ani príslušenstvo do bežného komunálneho odpadu. V prípade potreby kontaktujte miestne úrady a informujte sa o dostupných možnostiach likvidácie. Ak si zakúpite nový stroj alebo ekvivalentné zariadenie u svojho špecializovaného predajcu, v niektorých krajinách je tento predajca povinný váš starý stroj riadne zlikvidovať.

17 ODSTRÁNENIE PORÚCH

VAROVANIE



- Pred začatím opravných prác odpojte stroj od akumulátora a zaistite ho proti neúmyselnému opätovnému spusteniu.
- Nasaďte si osobné ochranné prostriedky.

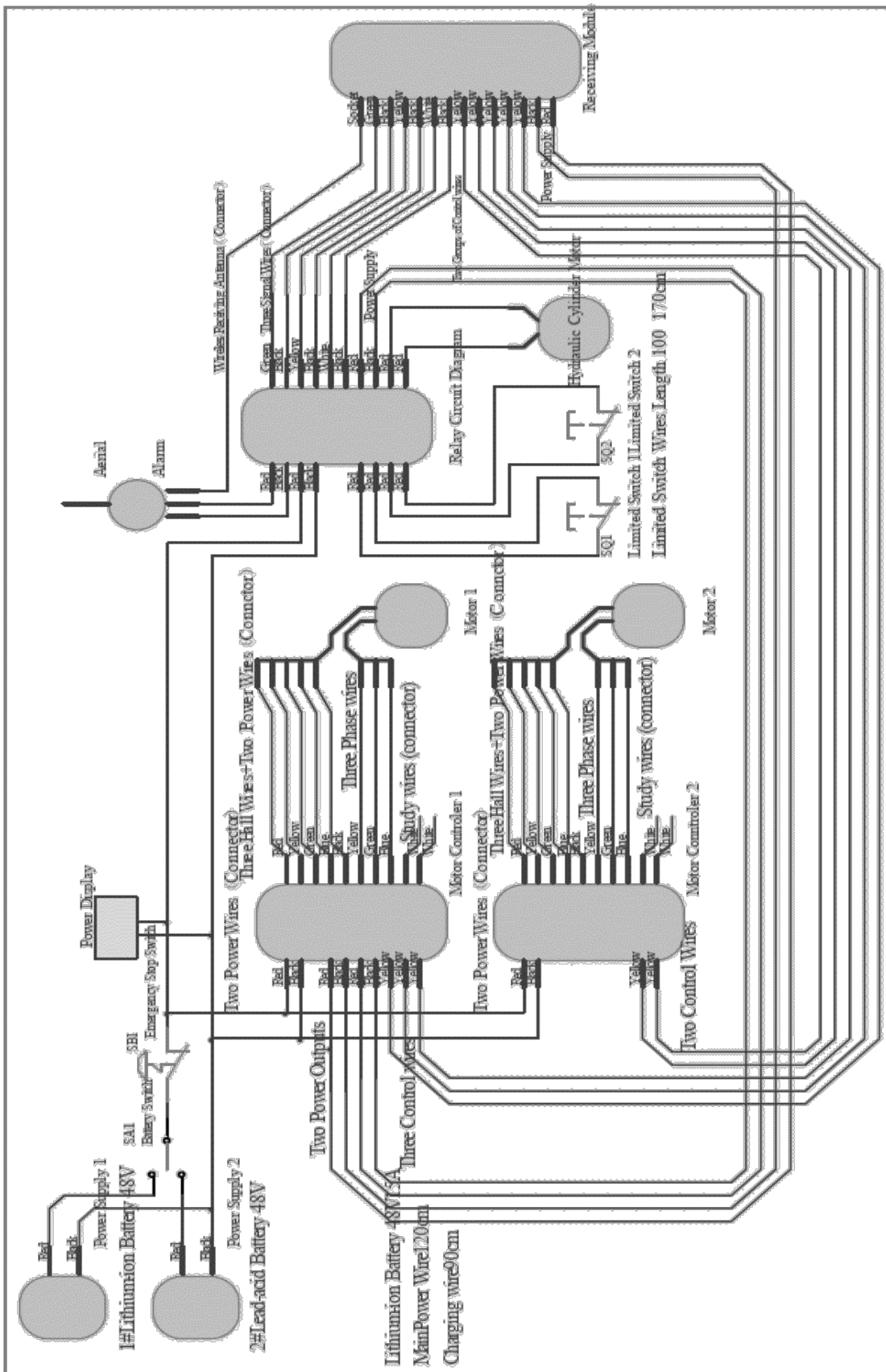
Ak nie ste schopní riadne vykonať potrebné opravy a/alebo nemáte na to potrebné školenie, vždy sa obráťte na odborníka, aby problém vyriešil.

Problém	Možná príčina	Riešenie
Chýba napájanie	<ul style="list-style-type: none">• Batéria nie je nabitá• Nesprávne polohy prepínačov	<ul style="list-style-type: none">• Nabíjanie batérie.• Uistite sa, že vypínač napájania a vypínač batérie sú v správnej polohe.
	<ul style="list-style-type: none">• Poškodené káble• Zablokovaný motor	<ul style="list-style-type: none">• Skontrolujte kábel• Skontrolujte motor
Batéria sa nenabíja	<ul style="list-style-type: none">• Kábel alebo zástrčka sú príliš voľné	<ul style="list-style-type: none">• Skontrolujte správne pripojenie všetkých zástrčiek a káblov
	<ul style="list-style-type: none">• Nabíjačka je vadná	<ul style="list-style-type: none">• Skúška voltmetrom• Kontaktujte zákaznícky servis



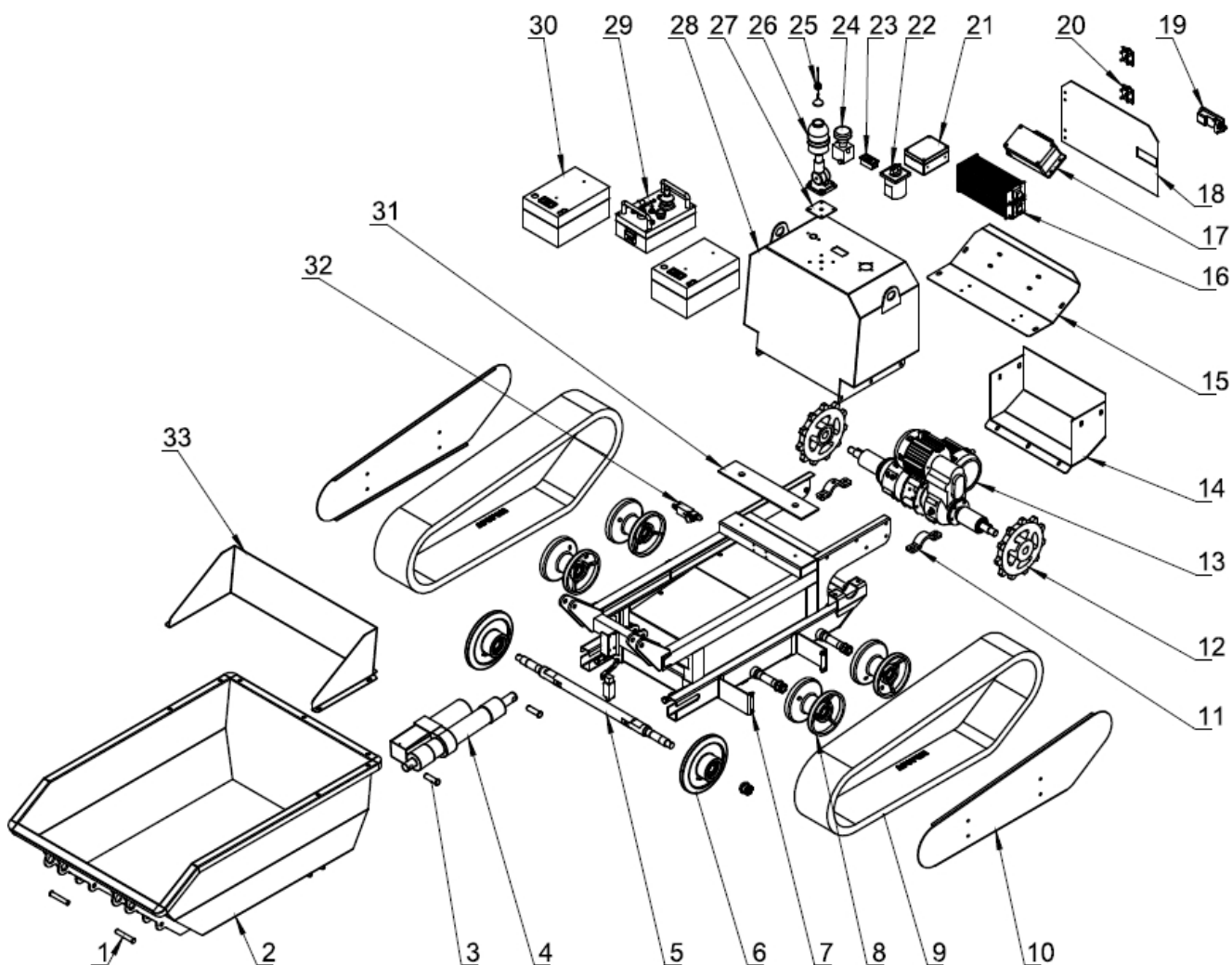
18 SCHÉMA ZAPOJENIA / SCHÉMA ZAPOJENIA

18.1 Elektrické schéma / elektrické zapojenie





19 ROZLOŽENÝ VÝKRES / EXPLODED VIEW



Č.	Popis	Č.	Popis
1	Kolík pre krabičku	18	Dvierka ovládacej skrinky
2	Skriňa	19	Zámok
3	Čap pre hydraulické čerpadlo	20	Reťaz
4	Hydraulické čerpadlo	21	Prijímač antény
5	Napínací hriadeľ	22	Vypínač batérie
6	Napínač remeňa	23	Indikátor napätia
7	Základný rám	24	Tlačidlo napájania
8	Oporné koliesko	25	Anténa
9	Pás	26	Výstražné svetlo
10	Kryt kolajnice	27	Základňa výstražného svetla
11	Svorka motora	28	Ovládací panel
12	Hnacie koleso	29	Dialkové ovládanie
13	Motor	30	Batéria
14	Kryt motora	31	Tlmič nárazov
15	Ochranná doska základne	32	Koncový spínač polohy
16	Súprava riadiacej jednotky hlavného motora	33	Bočná strana vyvýšenej skrine
17	Skriňa relé		



20 NÁHRADNÉ DIELY / SPARE PARTS

20.1 Objednávka náhradných dielov / spare parts order

(DE) S náhradnými dielmi ZIPPER používate diely, ktoré sú ideálne na seba zladené. Optimálna presnosť dielov skracuje montážny čas a zvyšuje životnosť.

UPOZORNENIE



Montáž iných ako originálnych náhradných dielov vedie k strate záruky! Preto platí: Pri výmene komponentov/dielov používajte iba náhradné diely odporúčané výrobcom.

Náhradné diely si objednáte priamo na našej domovskej stránke – v kategórii NÁHRADNÉ DIELY, alebo kontaktujte náš zákaznícky servis.

- prostredníctvom našej webovej stránky – kategória SLUŽBY/NOVINKY – OBJEDNÁVKA NÁHRADNÝCH DIELOV,
- e-mailom na adresu eg01@zipper-maschinen.at.

Vždy uveďte typ stroja, číslo náhradného dielu a jeho označenie. Aby sa predišlo nedorozumeniam, odporúčame k objednávke náhradných dielov priložiť kópiu výkresu náhradných dielov, na ktorom sú potrebné náhradné diely jasne označené, ak nevyužívate online katalóg náhradných dielov.

(EN) S originálnymi náhradnými dielmi ZIPPER používate diely, ktoré sú navzájom zladené, skracujú čas inštalácie a predlžujú životnosť vašich produktov.

POZNÁMKA



Inštalácia iných dielov ako originálnych náhradných dielov vedie k strate záruky! Preto: Pri výmene komponentov/dielov používajte iba náhradné diely odporúčané výrobcom.

Náhradné diely si objednáte priamo na našej domovskej stránke – v kategórii NÁHRADNÉ DIELY alebo kontaktujte náš zákaznícky servis

- prostredníctvom našej domovskej stránky – v sekcii SLUŽBY/NOVINKY – ŽIADOSŤ O NÁHRADNÉ DIELY,
- e-mailom na adresu eg01@zipper-maschinen.at.

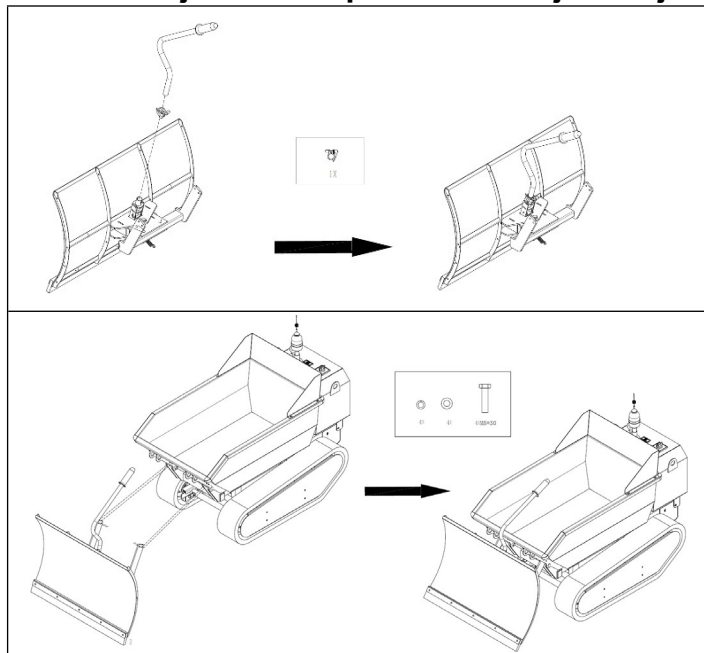
Vždy uveďte typ stroja, číslo náhradného dielu a jeho označenie. Aby nedošlo k nedorozumeniam, odporúčame k objednávke náhradných dielov priložiť kópiu výkresu náhradných dielov, na ktorom sú požadované náhradné diely jasne označené, najmä ak nepoužívate online katalóg náhradných dielov.

21 PRÍSLUŠENSTVO / ACCESSORIES

(DE) Voliteľné príslušenstvo nájdete online na stránke produktu v kategórii ODPORÚČANÉ PRÍSLUŠENSTVO K PRODUKTU.

(EN) Voliteľné príslušenstvo nájdete online na stránke produktu v kategórii ODPORÚČANÉ PRÍSLUŠENSTVO K PRODUKTU.

Montáž snehovej radlice / Postup montáže voliteľnej snehovej radlice



(DE): Montáž rukoväte

(EN): montáž rukoväte

(DE) Montáž snehovej radlice na stroj

(EN) montáž snehového pluhu na stroj.



23 ZÁRUKA (DE)

1.) Záruka

Na stroje ZIPPER sa vzťahuje zákonná záruka v aktuálnej platnej verzii. (Pre elektrické a mechanické súčasti je to 2 roky (s výnimkou dielov podliehajúcich opotrebeniu a akumulátorov/batérií), počítané odo dňa kúpy konečným spotrebiteľom/kupujúcim. Na akumulátory a batérie sa vzťahuje zákonná záruka 6 mesiacov počítaná odo dňa kúpy konečným spotrebiteľom/kupujúcim. Ak sa v tejto lehote vyskytnú vady, ktoré nie sú založené na vylúčeníach uvedených v bode 3, spoločnosť Zipper podľa vlastného uváženia zariadenie opraví alebo vymení.

2.) Oznámenie

Aby bolo možné overiť oprávnenosť reklamácie, musí kupujúci kontaktovať svojho predajcu; ten písomne nahlási vzniknutú vadu zariadenia spoločnosti Zipper. V prípade oprávnenej reklamácie bude zariadenie vyzdvihnuté u predajcu spoločnosťou Zipper. Vrátené zásielky bez predchádzajúcej dohody so spoločnosťou Zipper nebudú akceptované ani prijaté.

3.) Ustanovenia

a) Reklamácie sa akceptujú len vtedy, ak je k zariadeniu priložená kópia originálnej faktúry alebo pokladničného dokladu od obchodného partnera spoločnosti Zipper. Nárok na záruku zaniká, ak zariadenie nie je nahlásené na vyzdvihnutie v kompletnom stave so všetkým príslušenstvom.

b) Záruka nezahŕňa bezplatnú kontrolu, údržbu, prehliadku ani servisné práce na zariadení. Poruchy spôsobené nesprávnym používaním zo strany konečného používateľa alebo jeho predajcu sa takisto neakceptujú ako záručný nárok. Napr.: použitie nesprávneho paliva, poškodenie vodných nádrží mrazom, palivo v palivovej nádrži zariadenia cez zimu.

c) Záruka sa nevzťahuje na poruchy opotrebitelných dielov, ako sú: uhlíkové kefy, zberné vrecia, nože, valce, rezné platničky, rezné zariadenia, vodiace lišty, spojky, tesnenia, obežné kolesá, pílový list, rozrezávacie krížiky, rozrezávacie klíny, predĺženia rozrezávacích klinov, hydraulické oleje, olejové, vzduchové a benzínové filtre, reťaze, zapalovacie sviečky, kĺzavé čeluste atď.

d) Vylúčené sú škody na zariadeniach spôsobené: nesprávnym používaním, nesprávnym používaním zariadenia; používaním, ktoré nezodpovedá jeho bežnému účelu; nedodrzaním návodu na obsluhu a údržbu; vyššou mocou; opravami alebo technickými úpravami vykonanými neautorizovanými servisnými dielňami alebo samotnými zákazníkmi. Používaním neoriginálnych náhradných dielov alebo príslušenstva Zipper.

e) Vzniknuté náklady (náklady na dopravu) a výdavky v prípade neoprávnených záručných nárokov budú po overení našim odborným personálom fakturované zákazníkovi alebo predajcovi.

f) Zariadenia mimo záručnej lehoty: Oprava sa vykonáva len po zaplatení zálohy alebo na základe faktúry predajcu podľa cenovej ponuky (vrátane nákladov na dopravu) spoločnosti Zipper.

g) Záručné nároky sa priznávajú len zákazníkovi predajcu spoločnosti Zipper, ktorí si zariadenie zakúpili priamo od spoločnosti Zipper. Tieto nároky nie sú prenosné v prípade viacerých predajcov zariadenia.

4.) Nároky na náhradu škody a iné zodpovednosti:

Spoločnosť Zipper nesie vo všetkých prípadoch zodpovednosť len v obmedzenom rozsahu, a to do výšky hodnoty zariadenia. Nároky na náhradu škody z dôvodu zlej funkčnosti, väd, ako aj následných škôd alebo ušlého zisku v dôsledku poruchy počas záručnej lehoty nebudú uznané. Spoločnosť Zipper trvá na zákonomnom práve na opravu zariadenia.

SERVIS

Po uplynutí záručnej lehoty môžu opravy a servisné práce vykonávať príslušné odborné firmy. Spoločnosť ZIPPER MASCHINEN GmbH vám aj naďalej rada poskytne servis a opravy. V tomto prípade si vyžiadajte nezáväznú cenovú ponuku.

- e-mailom na adresu service@zipper-maschinen.at.
- alebo použite online formulár na reklamáciu alebo objednávku náhradných dielov, ktorý je k dispozícii na našej domovskej stránke – v kategórii SERVICE/NEWS.



24 POKYNY K ZÁRUKĚ (EN)

1.) Záruka

Na stroje ZIPPER sa vzťahuje zákonná záruka, ktorá platí v aktuálnej verzii. (Pre elektrické a mechanické komponenty to znamená 2 roky (s výnimkou opotrebitelných dielov a batérií) odo dňa zakúpenia konečným používateľom/kupujúcim. Na dobíjateľné batérie a akumulátory sa vzťahuje zákonná záruka 6 mesiacov, počítaná od dátumu zakúpenia konečným používateľom/kupujúcim). V prípade väd počas tohto obdobia, ktoré nie sú vylúčené podľa odseku 3, spoločnosť ZIPPER stroj podľa vlastného uváženia opraví alebo vymení.

2.) Nahlásiť

Na overenie oprávnenosti reklamácie sa konečný spotrebiteľ musí obrátiť na svojho predajcu. Predajca je povinný písomne nahlásiť vzniknutú vadu spoločnosti ZIPPER. Ak je reklamácia oprávnená, spoločnosť ZIPPER si vadný stroj vyzdvihne u predajcu. Zásielky vrátené predajcami, ktoré neboli vopred dohodnuté so spoločnosťou ZIPPER, nebudú prijaté a budú odmietnuté.

3.) Predpisy

a) Reklamácie v rámci záruky budú akceptované len vtedy, ak bude k stroju priložená kópia originálnej faktúry alebo pokladničného dokladu od obchodného partnera spoločnosti ZIPPER. Nárok na záruku zaniká, ak chýba príslušenstvo patriace k stroju.

b) Záruka nezahŕňa bezplatnú kontrolu, údržbu, prehliadku ani servisné práce na stroji. Za reklamácie sa nepovažujú ani vady spôsobené nesprávnym používaním konečným spotrebiteľom alebo jeho predajcom. Niekoľko príkladov: použitie nesprávneho paliva, poškodenie vodných nádrží mrazom, ponechanie paliva v nádrži počas zimy atď.

c) Záruka sa nevzťahuje na vady opotrebitelných dielov, napr. uhlíkové kefy, zberné vrecia, nože, valce, rezacie čepele, spojky, tesnenia, kolesá, pílový list, rozdeľovacie krížiky, rozdeľovacie nože, predĺženia rozdeľovacích nožov, hydraulické oleje, olejové/vzduchové/palivové filtre, reťaze, zapaľovacie sviečky, kľzavé bloky atď.

d) Záručné krytie sa nevzťahuje na poškodenia stroja spôsobené nesprávnym alebo nevhodným používaním, ak bol stroj používaný na účely, na ktoré nie je určený, nedodržaním návodu na použitie, pôsobením vyššej moci, opravami alebo technickými zásahmi vykonanými neautorizovanými servisnými dielňami alebo samotným zákazníkom, ako aj použitím neoriginálnych náhradných dielov alebo príslušenstva značky ZIPPER.

e) Po prehliadke našim kvalifikovaným personálom budú výsledné náklady (napr. náklady na dopravu) a výdavky za neoprávnené reklamácie účtované konečnému zákazníkovi alebo predajcovi.

f) V prípade poruchových strojov mimo záručnej lehoty vykonáme opravu len po zaplatení zálohy alebo na základe faktúry predajcu podľa cenovej ponuky spoločnosti ZIPPER (vrátane nákladov na dopravu).

g) Záručné nároky môžu uplatňovať len zákazníci autorizovaného predajcu spoločnosti ZIPPER, ktorí stroj zakúpili priamo od spoločnosti ZIPPER. Tieto nároky nie sú prenosné v prípade viacnásobného predaja stroja.

4.) Nároky na náhradu škody a iné záväzky

Zodpovednosť spoločnosti ZIPPER je vo všetkých prípadoch obmedzená na hodnotu tovaru. Nároky na náhradu škody z dôvodu nesprávneho plnenia, chýbajúcich častí, poškodenia alebo ušlého zisku spôsobeného vadami počas záručnej doby nebudú akceptované. Spoločnosť ZIPPER si vyhradzuje právo na dodatočné opravy stroja.

SERVIS

Po uplynutí záručnej doby môžu údržbu a opravy vykonávať špecializované servisné dielne. Aj naďalej sme vám však k dispozícii s náhradnými dielmi a/alebo servisom výrobkov. Vašu požiadavku na cenovú ponuku náhradných dielov/opravných služieb zadajte prostredníctvom

- Napíšte na adresu service@zipper-maschinen.at.
- Alebo použite online formulár na podanie sťažnosti, ktorý nájdete na našej domovskej stránke – v sekcii Služby/Novinky.



25 MONITOROVANIE PRODUKTOV | PRODUCT MONITORING

(DE) Naše produkty sledujeme aj po dodaní.

Aby sme mohli zabezpečiť neustály proces zlepšovania, sme závislí od vás a vašich dojmov pri používaní našich produktov:

- Problémy, ktoré sa vyskytujú pri používaní produktu
- Poruchy, ktoré sa vyskytujú v určitých prevádzkových situáciách
- Skúsenosti, ktoré môžu byť dôležité pre ostatných používateľov

Prosíme vás, aby ste si takéto pozorovania zaznamenali a zaslali nám ich e-mailom alebo poštou:

(EN) Kvalitu dodávaných produktov monitorujeme v rámci politiky riadenia kvality.

Váš názor je pre nás veľmi dôležitý pre ďalší vývoj a výber produktov. Prosím, dajte nám vedieť o vašich:

- Dojmy a návrhy na zlepšenie.
- skúsenostiach, ktoré môžu byť užitočné pre ostatných používateľov a pre dizajn produktu
- skúsenosti s poruchami, ktoré sa vyskytujú v konkrétnych prevádzkových režimoch

Radi by sme vás požiadali, aby ste si zapísali svoje skúsenosti a postrehy a zaslali nám ich e-mailom alebo poštou:

Moje pozorovania / Moje skúsenosti:

Meno / Name: Produkt / Product: Dátum nákupu / Purchase date: Zakúpené od / Purchased by: E-mail: Ďakujeme za vašu spoluprácu! / Thank you for your cooperation!
KONTAKTNÁ ADRESA / CONTACT: Z.I.P.P.E.R MASCHINEN GmbH RAKÚSKO • 4707 Schlüsselberg • Gewerbepark 8 Tel. +43 7248 61116 – 700 info@zipper-maschinen.at www.zipper-maschinen.at