

Alutherm Baseboard

Wi-Fi 1000 / 1500 / 2000/ 2500

User manual

NL 3

EN 26

DE 48

FR 72

SV 95

DA 113

CS 132

SK 151

RO 170



This product is only suitable for well insulated spaces or occasional use.

Model: Alutherm Baseboard Wi-Fi

Date: 28/10/2025
Version: v9.0

EUROM[®]

POWERFUL PRODUCTS SINCE 1974

Dit product is alleen geschikt voor goed geïsoleerde ruimten en incidenteel gebruik.

This product is only suitable for well insulated spaces or occasional use.

Dieses Produkt ist nur für gut isolierte Räume mit gelegentlichem Gebrauch geeignet.

Ce produit ne convient que pour des espaces bien isolés à usage occasionnel.

Denna produkt är endast lämplig för välisolerade område för tillfälligt bruk.

Dette produkt er kun egnet til lejlighedsvis brug i velisolerede omgivelser.

Tento výrobek je vhodný pouze k použití v dobře izolovaných prostorách, které jsou využívány příležitostně.

Tento výrobok je vhodný len do dobre izolovaných priestorov na príležitostné použitie.

Acest produs este potrivit numai pentru spații bine izolate, de uz ocazional.

Model:	Product code:
Alutherm Baseboard Wi-Fi 1000 Black	361179
Alutherm Baseboard Wi-Fi 1000 White	361162
Alutherm Baseboard Wi-Fi 1500 Black	361193
Alutherm Baseboard Wi-Fi 1500 White	361186
Alutherm Baseboard Wi-Fi 2000 Black	361216
Alutherm Baseboard Wi-Fi 2000 Black Swiss plug	361223
Alutherm Baseboard Wi-Fi 2000 White	361032
Alutherm Baseboard Wi-Fi 2000 White Swiss plug	361049
Alutherm Baseboard Wi-Fi 2500 White	361056
Alutherm Baseboard Wi-Fi 2500 Black	361070

Wi-Fi thermostat (OPTIONAL)

Model:	Product code:
Wi-Fi thermostat	365764
Wi-Fi thermostat (Swiss plug)	365771
Wi-Fi thermostat USB-C	365788

Verplichte waarschuwingen

Lees deze veiligheidsinstructies grondig door en zorg dat u alles goed begrijpt. Onjuist gebruik kan leiden tot letsel en zorgt ervoor dat de garantie van EUROM vervalt.



WAARSCHUWING

- Gebruik deze verwarming niet in kleine ruimten als deze worden bewoond door personen die de ruimte niet zelfstandig kunnen verlaten, tenzij er voortdurend toezicht is.
- Houd textiel, gordijnen en ander brandbaar materiaal op een afstand van minimaal 1 meter van de luchtuitlaat om het risico op brand te verkleinen.



LET OP

Sommige productonderdelen kunnen erg heet worden en brandwonden veroorzaken. Let goed op wanneer er kinderen of kwetsbare personen in de buurt van het apparaat zijn.



WAARSCHUWING

Dek de verwarming niet af om oververhitting te voorkomen.

- Kinderen van drie jaar of jonger mogen niet zonder toezicht bij het apparaat in de buurt komen.
- Kinderen tussen de drie en acht jaar oud mogen het apparaat alleen in- of uitschakelen als het op de beoogde locatie en in de normale werkingspositie is geïnstalleerd. Zij mogen het apparaat alleen onder toezicht gebruiken of nadat hen is geleerd hoe het apparaat veilig wordt gebruikt en wat de bijbehorende risico's zijn. Kinderen tussen de drie en acht jaar oud mogen het apparaat niet op het stopcontact aansluiten, instellen, schoonmaken of onderhouden.
- Dit apparaat mag worden gebruikt door kinderen vanaf acht jaar en door personen met een fysieke, zintuiglijke of mentale beperking, of met gebrek aan ervaring en kennis. Zij mogen het apparaat alleen onder toezicht gebruiken of nadat hen is geleerd hoe het apparaat veilig wordt gebruikt en wat de bijbehorende risico's zijn. Kinderen mogen niet met het apparaat spelen. Kinderen mogen het apparaat niet zonder toezicht reinigen en onderhouden.
- De verwarming mag niet direct onder een stopcontact worden geplaatst.
- Als de stroomkabel beschadigd is, moet deze worden vervangen door de fabrikant, de servicemedewerker of iemand met vergelijkbare kwalificaties om gevaar te voorkomen.
- De verwarming moet zo worden geplaatst dat schakelaars en andere bedieningselementen niet kunnen worden aangeraakt door een persoon in een bad of onder een douche.
- Gebruik deze verwarming niet in de directe omgeving van een bad, een douche of een zwembad.
- Gebruik deze verwarming niet als deze is gevallen.
- Gebruik deze verwarming niet als deze zichtbaar beschadigd is.

Bij vrijstaand gebruik van de Alutherm verwarming met de voetjes gemonteerd: Gebruik deze verwarming op een horizontaal en stabiel oppervlak.

Het apparaat is uitgerust met een beveiliging tegen oververhitting. In geval van interne oververhitting wordt de verwarming meteen uitgeschakeld. Schakel het apparaat uit, trek de stekker uit het stopcontact, verwijder de bron van oververhitting en laat het apparaat afkoelen. Daarna kunt u het weer gebruiken als voorheen. Gebruik het apparaat niet als de bron van de oververhitting niet kan worden gevonden of als het probleem aanhoudt. Neem in dat geval altijd contact op met uw leverancier.

Het apparaat is voorzien van een kantelbeveiliging, die ervoor zorgt dat het apparaat automatisch uitschakelt als het omvalt. Het apparaat werkt weer normaal wanneer het rechtop wordt gezet. Schakel het apparaat eerst uit, trek de stekker uit het stopcontact en controleer op eventuele beschadigingen voordat u het opnieuw gebruikt. Gebruik het apparaat niet als het beschadigd is of niet goed meer werkt, maar neem in dat geval altijd eerst contact op met uw leverancier.

Algemene veiligheidsinstructies



WAARSCHUWING

- Zorg dat er geen water op of in het apparaat spat.
- Dompel geen enkel deel van het apparaat onder in water of andere vloeistoffen.
- Steek nooit vingers of andere voorwerpen in de openingen van het apparaat.
- Stel het apparaat niet bloot aan sterke trillingen of mechanische belasting.



WAARSCHUWING

Het apparaat wordt erg heet tijdens gebruik. Raak het apparaat niet aan tijdens gebruik of binnen vijf minuten na gebruik.



LET OP

Dek het apparaat niet af tijdens het gebruik of na gebruik als het apparaat nog heet is. Houd textiel, gordijnen, tentdoeken en ander brandbaar materiaal op een minimumafstand van 1 meter van het apparaat om brandgevaar te verminderen.

Veiligheid tijdens gebruik

WAARSCHUWING

Gebruik het apparaat niet:

- buiten of in een kleine ruimte;
- liggend of leunend;
- als de onderdelen vuil of nat zijn;
- in de buurt van grote objecten, zoals achter een deur of onder een plank of kast;
- in de buurt van een waterbron, zoals een bad, douche, zwembad of een open raam;
- in de buurt van of in een stoffige en vuile omgeving, zoals een bouwplaats;
- in de buurt van ontvlambare materialen, vloeistoffen of dampen, zoals in een schuur, stal of broeikas;
- in de buurt van andere warmtebronnen en open vuur;
- direct onder een stopcontact;
- in de buurt van, onder of tegenover een stopcontact;
- in combinatie met een hulpmiddel dat het apparaat automatisch inschakelt, zoals een timer, dimmer of ander hulpmiddel.



Als het apparaat, het netsnoer of de stekker schade vertoont of slecht werkt, stel het apparaat dan onmiddellijk buiten gebruik en onderbreek de stroomtoevoer meteen.

Garantie

EUROM biedt 60 maanden garantie op dit apparaat vanaf de datum van aankoop. Slijtage door normaal gebruik valt niet onder de garantie. De garantie vervalt als een defect het gevolg is van niet-beoogd of onzorgvuldig gebruik van het apparaat. De fabrikant, importeur en leverancier zijn niet aansprakelijk voor onjuiste aansluitingen.

Inleiding

Gefeliciteerd met uw aankoop van dit EUROM-apparaat. U heeft een hoogwaardig apparaat gekocht waarvan u nog vele jaren plezier zult hebben. Door dit apparaat met aandacht en zorg te gebruiken, beperkt u het risico op persoonlijk letsel of materiële schade.





LET OP

Lees deze instructiehandleiding eerst grondig door en zorg dat u alles goed begrijpt voordat u het apparaat monteert, installeert en gebruikt.





In deze handleiding wordt het correcte en veilige gebruik van dit apparaat beschreven. Bewaar deze handleiding voor toekomstig gebruik. De handleiding is een onmisbaar onderdeel van het apparaat en moet bij doorverkoop of inruil aan de nieuwe eigenaar worden overhandigd. Deze handleiding is met de grootst mogelijke zorg samengesteld. Wij behouden ons desalniettemin het recht voor deze handleiding te allen tijde te verbeteren en aan te passen. De gebruikte afbeeldingen kunnen afwijken.

De volgende symbolen en termen worden in deze handleiding gebruikt om de lezer te wijzen op veiligheidskwesties en belangrijke informatie:





 **WAARSCHUWING**
Duidt op een gevaarlijke situatie die, indien de veiligheidsinstructies niet worden opgevolgd, kan leiden tot letsel bij de operator of omstanders, lichte en/of matige schade aan het product of aan het milieu.

 **LET OP**
Duidt op een gevaarlijke situatie die, indien de veiligheidsinstructies niet worden opgevolgd, kan leiden tot lichte en/of matige schade aan het product of aan het milieu.

Identificatie

EUROM [®]	Alutherm Baseboard *****		
POWERFUL PRODUCTS SINCE 1974	Art.nr.: ***** Batch: *****		
230V ~ 50-60Hz - ***** Watt			
			
EUROMAC B.V. - KOKOSSTRAAT 20 - 8281 JC - GENEMUIDEN - THE NETHERLANDS - info@eurom.nl			IP24

Figuur 1.

EUROM [®]	Alutherm Baseboard ***** Swiss plug		
POWERFUL PRODUCTS SINCE 1974	Art.nr.: ***** Batch: *****		
230V ~ 50-60Hz - ***** Watt			
			
EUROMAC B.V. - KOKOSSTRAAT 20 - 8281 JC - GENEMUIDEN - THE NETHERLANDS - info@eurom.nl			IP24

Figuur 2.

Specificaties

Type	Alutherm Baseboard Wi-Fi 1000	Alutherm Baseboard Wi-Fi 1500	Alutherm Baseboard Wi-Fi 2000	Alutherm Baseboard Wi-Fi 2500
Productafmeting:	15,5 x 80 x 21 cm	15,5 x 96 x 21 cm	15,5 x 112,5 x 21 cm	15,5 x 145 x 21 cm
Gewicht:	4,2 kg	4,9 kg	5,8 kg	7,38 kg

Type	Alutherm Baseboard Wi-Fi 1000	Alutherm Baseboard Wi-Fi 1500	Alutherm Baseboard Wi-Fi 2000	Alutherm Baseboard Wi-Fi 2500
Spanning:	230-230V~ / 50-60Hz	230-230V~ / 50-60Hz	230-230V~ / 50-60Hz	230-230V~ / 50-60Hz
Vermogen (L/M/H):	400/600/1000W	600/900/1500W	800/1200/2000W	1000/1500/2500W
Beschermingsgraad:	IP24	IP24	IP24	IP24
Beschermingsklasse:	Klasse I	Klasse I	Klasse I	Klasse I
Minimale vereiste ruimte:	10 m ³	15 m ³	20 m ³	25 m ³

Hierbij verklaart Euromac B.V. dat dit product voldoet aan Richtlijn 2014/53/EU.

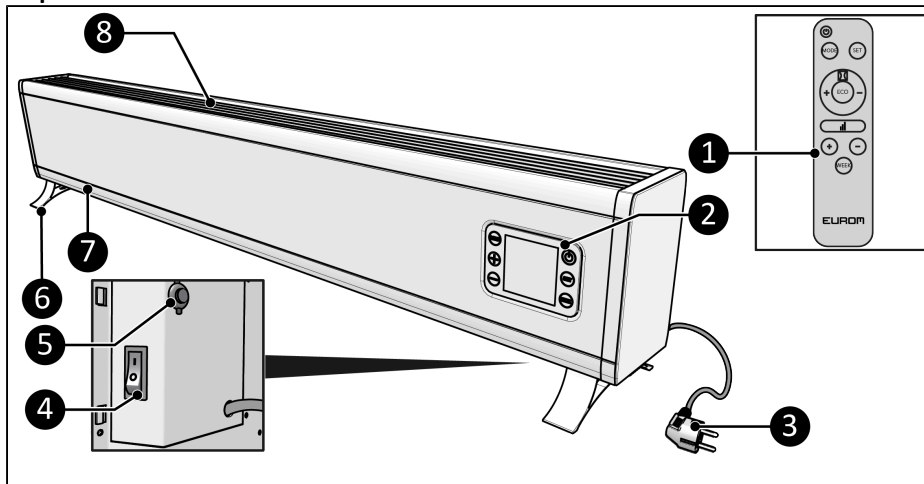
De volledige tekst van de EU-conformiteitsverklaring is beschikbaar op het volgende internetadres: www.eurom.nl/declaration-of-conformity.

- Wifi- en Bluetooth-frequentieband: 2,4 ~ 2,4835GHz
- Maximaal uitgezonden radiofrequentievermogen in deze frequentieband(en):
 - Wifi: 17,5dBm
 - Bluetooth: 6,5dBm

Beschrijving

De Alutherm Baseboard is een eenvoudig te gebruiken elektrische verwarming voor gebruik binnenshuis (Figuur 3). Het apparaat kan worden geprogrammeerd met een timer van een dag of een week. De Alutherm Baseboard kan worden gebruikt met de Eurom Smart-app.

Uitpakken

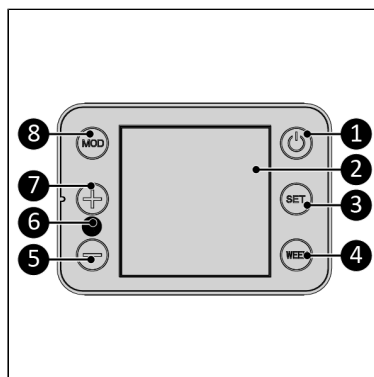


Figuur 3.

Nr.	Beschrijving	Nr.	Beschrijving
1	Afstandsbediening	5	Aansluiting voor externe temperatuursensor
2	Bedieningspaneel en leddisplay	6	Voetjes (Optioneel)
3	Stekker	7	Beschermrooster van luchtinlaat
4	AAN/UIT-schakelaar	8	Beschermrooster van warmte-uitlaat

Bedieningspaneel

1. AAN/UIT-knop
2. LED-display
3. SET-knop (INSTELLEN)
4. WEEK-knop
5. Min-knop
6. Ontvanger van de afstandsbediening
7. Plus-knop
8. MOD-knop (modus-knop)



Figuur 4.

LED-display

Het led-display gaat uit als er 2 minuten lang geen aanpassingen worden gedaan. Het led-display licht opnieuw op als u op een knop drukt.

Statusaanduiding (Figuur 5, pos. 1):

- De 3 zonnen geven aan of het verwarmingsapparaat is ingesteld op lage, gemiddelde of hoge capaciteit.
- Het wifi-symbool geeft aan of er een wifi-verbinding is.
- De 'P' geeft aan dat de programmafunctie actief is.
- De 'M' geeft aan dat de handmatige functie actief is.

Temperatuuraanduiding (Figuur 5, pos. 2):

- SET geeft aan dat de dag of tijd kan worden ingesteld, of dat de ingestelde temperatuur wordt weergegeven.
- ON geeft aan dat de verwarming is ingeschakeld.
- OFF geeft aan dat de verwarming werd uitgeschakeld met de stand-byknop.
- Temperatuur weergegeven in graden Celsius.

Tijdsaanduiding (Figuur 5, pos. 3):

- Tijd weergegeven in 24-uursindeling.

Dagaanduiding (Figuur 5, pos. 4):

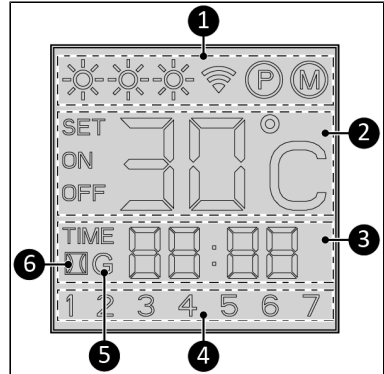
- Het nummer komt overeen met de dag van de week: 1 = maandag, 2 = dinsdag, enzovoort.

Wifi-aanduiding (Figuur 5, pos. 5):

- De "G" geeft aan dat het apparaat verbonden is met de Wi-Fi thermostaat.

Open-raamdetectie (Figuur 5, pos. 6):

- Open-raamdetectie is actief.



Figuur 5.

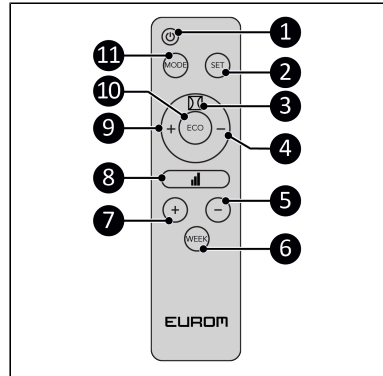
Afstandsbediening



LET OP

Batterijen niet inbegrepen.

1. AAN/UIT-knop
2. SET-knop (instelknop)
3. Open-raamknop
4. Cirkelvormige min-knop
5. Min-knop
6. WEEK-knop
7. Plus-knop
8. Knop voor de warmtecapaciteit
9. Cirkelvormige plus-knop
10. ECO-knop
11. Mode-knop (modus)



Figuur 6.

Vervoer en opslag

- Maak het apparaat schoon voordat u het opbergt.
- Vervoer het apparaat rechtopstaand.
- Bewaar het apparaat rechtopstaand, in de originele verpakking en op een koele, droge en stofvrije plaats.

Montage



WAARSCHUWING

Plaats het apparaat nooit op oppervlakken zoals bedden of een hoogpolig tapijt. De openingen kunnen dan geblokkeerd raken.



WAARSCHUWING

Gebruik het apparaat niet voordat het correct gemonteerd is.



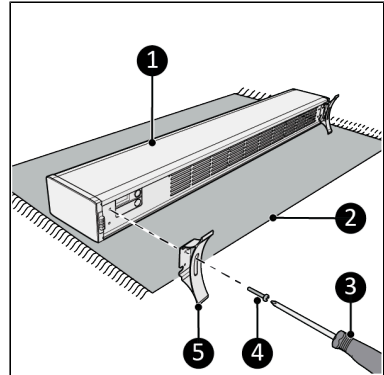
WAARSCHUWING

Plastic zakken kunnen gevaarlijk zijn. Houd deze zak buiten bereik van baby's en kinderen om verstikkingsgevaar te voorkomen.

Het apparaat is verpakt in één doos. Verwijder al het verpakkingsmateriaal en controleer of het apparaat niet beschadigd is. Gebruik het apparaat niet als het beschadigd is. Neem in dat geval altijd eerst contact op met uw leverancier. Bewaar de verpakking voor veilig opbergen en vervoeren. Het apparaat kan op twee manieren worden gemonteerd: op de voetjes of aan de muur.

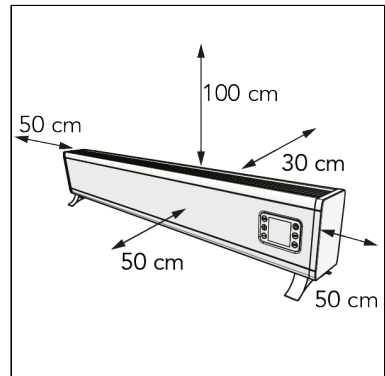
Montage op de voetjes

1. Zet het apparaat op een stevige, zachte ondergrond (Figuur 7, pos. 2).
2. Plaats de voetjes (Figuur 7, pos. 5) aan beide zijden van het hoofdonderdeel (Figuur 7, pos. 1).
3. Schroef de voetjes vast met behulp van een kleine schroef (Figuur 7, pos. 4) en een kruiskopschroevendraaier (Figuur 7, pos. 3).



Figuur 7.

4. Plaats het apparaat op een horizontaal, stevig en niet-ontvlambaar oppervlak.
5. Plaats het apparaat op een minimale vrije afstand (Figuur 8) van:
 - 100 cm aan de bovenkant;
 - 50 cm aan de zijkanten;
 - 30 cm aan de achterkant;
 - 50 cm aan de voorkant.
6. Plaats het apparaat nooit direct onder een stopcontact.



Figuur 8.

Wandmontage



WAARSCHUWING

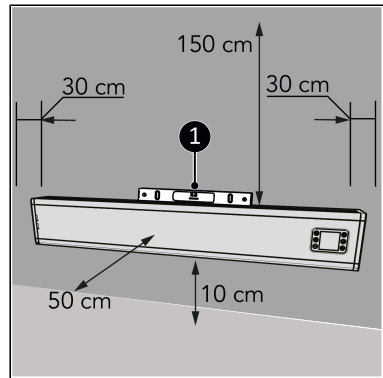
De muur die voor de montage wordt gebruikt, moet van onbrandbaar materiaal zijn gemaakt en bestand zijn tegen een minimumtemperatuur van 200 °C.



LET OP

Gebruik bevestigingsmaterialen die geschikt zijn voor de ondergrond. Blokkeer nooit de ruimte tussen het apparaat en de muur.

1. Plaats het apparaat op een verticale en stevige ondergrond. Gebruik een waterpas bij het plaatsen van het apparaat (Figuur 9, pos. 1).
2. Plaats het apparaat op een minimale afstand (Figuur 9) van:
 - 150 cm van het plafond;
 - 30 cm van de zijwanden;
 - 10 cm tot de vloer;
 - 50 cm vrije ruimte aan de voorkant.
3. Monteer het apparaat niet:
 - direct onder een stopcontact;
 - op een plafond of dak.



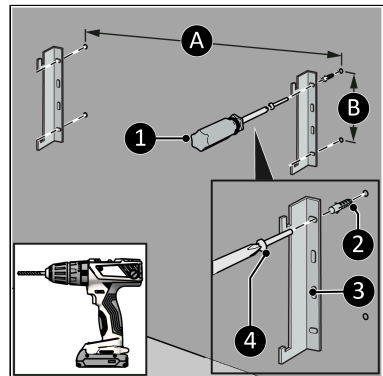
Figuur 9.

4. Boor vier gaten voor de beugels. Zorg dat de twee onderste gaten minimaal 125 mm boven de vloer zitten. De afstand tussen de verticale gaten (Figuur 10, pos. B) is 105 mm.

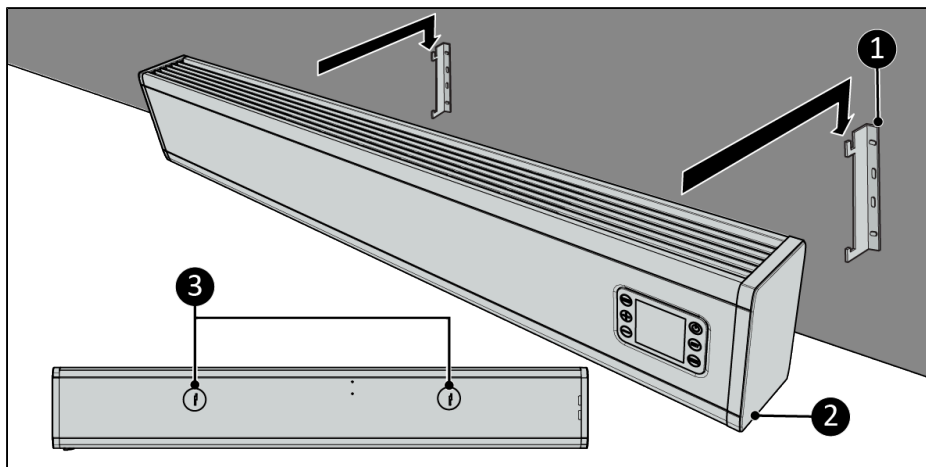
De afstand tussen de horizontale gaten is ongeveer (Figuur 10, pos. A en B)*:

- Alutherm Baseboard 1000: 365 mm;
- Alutherm Baseboard 1500: 455 mm;
- Alutherm Baseboard 2000: 535 mm;
- Alutherm Baseboard 2500: 860 mm.

5. Plaats de muurpluggen (Figuur 10, pos. 2).
6. Schroef een linker- en rechterbeugel (Figuur 10, pos. 3) vast aan de muur met een grote schroef (Figuur 10, pos. 4) met behulp van een kruiskopschroevendraaier (Figuur 10, pos. 1).



Figuur 10.



Figuur 11.

7. Plaats de gaten in de beugels (Figuur 11, pos. 3) over de muurbeugels (Figuur 11, pos. 1).
8. Laat het apparaat (Figuur 11, pos. 2) zakken in de openingen van de muurbeugels (Figuur 11, pos. 1).

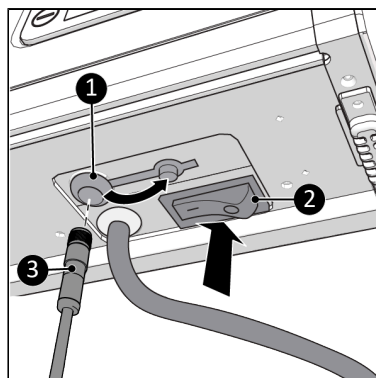
Temperatuursensor (Optioneel)



LET OP

Gebruik voor een nauwkeurige temperatuurmeting de externe temperatuursensor.

1. Zorg dat de AAN/UIT-knop in de UIT-stand staat (Figuur 12, pos. 2).
2. Sluit de connector van de externe temperatuursensor (Figuur 12, pos. 3) aan op de plug van de sensor (Figuur 12, pos. 1).
3. Plaats de temperatuursensor op ongeveer 2 meter afstand van het apparaat.



Figuur 12.

Installatie



WAARSCHUWING

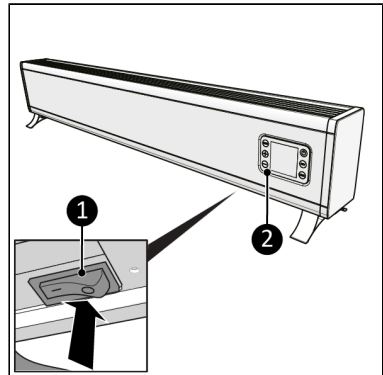
- Steek de stekker niet in het stopcontact voordat het apparaat correct op de juiste plaats is bevestigd of gezet.
- Gebruik geen verlengsnoer, dit kan leiden tot oververhitting en brand. Als een verlengsnoer onvermijdelijk is, controleer dan of deze onbeschadigd en geaard is. Gebruik een verlengsnoer met een minimumvermogen van 1000-1500-200-2500 watt.
- Wikkel het verlengsnoer altijd volledig af om oververhitting te voorkomen.



LET OP

Zorg dat de hoofdspanning gelijk is aan de spanning die is aangegeven op het identificatielabel van het apparaat. Alle elektrische aansluitingen moeten onder alle omstandigheden droog blijven.

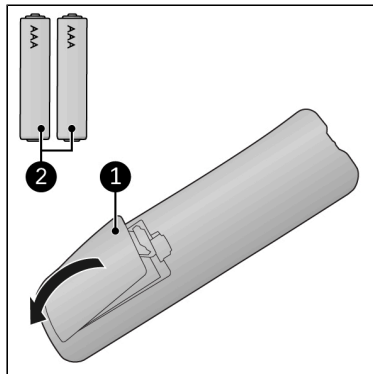
1. Zorg dat het apparaat correct gemonteerd is.
2. Zorg dat de AAN/UIT-knop in de UIT-stand staat (Figuur 13, pos. 1).
3. Steek de stekker (Figuur 13, pos. 2) in een geaard stopcontact waar u eenvoudig bij kunt. Gebruik een geaard stopcontact met een minimumvermogen van 1000-1500-200-2500 watt.



Figuur 13.

Afstandsbediening

1. Verwijder het afschermplaatje (Figuur 14, pos. 1).
2. Verwijder de batterijen (indien aanwezig).
3. Plaats twee batterijen (AAA 1,5V) (Figuur 14, pos. 2) zoals aangegeven in het batterijvakje. Zorg dat u de batterijen er correct in doet.
4. Plaats het afschermplaatje terug.



Figuur 14.

Werking



WAARSCHUWING

Controleer voor elk gebruik of:

- uw handen droog zijn voordat u het apparaat bedient;
- het apparaat schoon en droog is;
- het apparaat niet beschadigd is;
- het apparaat niet bedekt of geblokkeerd is;
- het apparaat veilig geïnstalleerd is.



LET OP

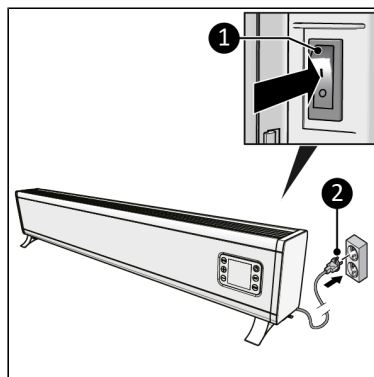
Als u het apparaat aan- of uitzet, hoort u mogelijk een geluid. Dat is het geluid van het materiaal dat uitzet en weer krimpt tijdens het verwarmen en afkoelen.



LET OP

- Als de verwarming gebruikt wordt met een wifi-verbinding, hoeven de dag en tijd niet ingesteld te worden. Als de verwarming met wifi is verbonden, worden de dag en tijd automatisch ingesteld.
- Als u de verwarming zonder wifi-verbinding gebruikt, moet u er rekening mee houden dat de dag- en tijdsinstellingen worden gewist wanneer u het apparaat met de AAN/UIT-knop uitschakelt of uit het stopcontact haalt.

1. Zet de AAN/UIT-schakelaar in de AAN-stand (Figuur 15, pos. 1).
2. Het display (Figuur 15, pos. 2) geeft OFF weer.
3. Druk op de AAN/UIT-knop.
4. Houd de SET-knop ingedrukt tot SET op het scherm verschijnt.
5. Kies met de plus- en min-knop de juiste dag en bevestig dit met de SET-knop.
6. Gebruik de plus- en min-knop om de juiste tijd in te stellen:
 - Uren, bevestig met de SET-knop;
 - Minuten, bevestig met de SET-knop.
7. Druk op de MOD-knop om de gewenste functie te kiezen: handmatig of programma. Het display geeft een M voor handmatig of P voor programma weer.



Figuur 15.

Handmatige functie

1. Stel met de plus- en min-knop de capaciteit in waarop het verwarmingsapparaat zal werken. De 3 zonnen geven aan of het verwarmingsapparaat is ingesteld op lage, gemiddelde of hoge capaciteit.

Programmafunctie

1. Stel de gewenste temperatuur voor het apparaat in met de plus- en min-knop. Het apparaat kiest automatisch de juiste verwarmingscapaciteit om de gewenste temperatuur te bereiken en te behouden;
 - wanneer de omgevingstemperatuur hoger is dan de gewenste temperatuur, schakelt het apparaat over van hoge capaciteit naar gemiddelde capaciteit;
 - iedere 10 minuten controleert het apparaat de omgevingstemperatuur en past het verwarmingsvermogen aan:
 - als de omgevingstemperatuur meer dan 1 graad onder de gewenste temperatuur ligt, zal het apparaat de capaciteit verhogen;
 - als de omgevingstemperatuur binnen 1 graad onder en 1 graad boven de gewenste temperatuur ligt, zal het apparaat de huidige capaciteit behouden;
 - als de omgevingstemperatuur meer dan 1 graad boven de gewenste temperatuur ligt, zal het apparaat de capaciteit verlagen;

In de meeste gevallen zal het apparaat de ruimte iets hoger opwarmen dan de gewenste temperatuur. Om energiekosten te besparen is het aan te raden om de gewenste temperatuur niet te hoog in te stellen en naar wens aan te passen.

Instelling van wekelijkse timer



LET OP

Als de verwarming wordt gebruikt met een wifi-verbinding, is het gemakkelijker de timer in te stellen met de Eurom Smart-app.

1. Zorg dat het apparaat is ingesteld op de programmafunctie.
2. Houd de WEEK-knop ingedrukt tot 01 op het scherm verschijnt.
3. Gebruik de plus- en min-knop om de gewenste instelling te kiezen:
 - 01 - eenmalige instelling (moet in de huidige week vallen).
 -][– instelling voor elke week.
4. Bevestig met de SET-knop, 01 SET ON verschijnt op het scherm.
5. Gebruik de Plus- en Min-knop om het volgende te selecteren:
 - de gewenste dag, bevestig met de SET-knop;
 - de gewenste temperatuur, bevestig met de SET-knop;
 - de gewenste uren, bevestig met de SET-knop;
 - de gewenste minuten, bevestig met de SET-knop.
6. 01 SET OFF verschijnt op het scherm; herhaal stap 5 om de uitschakeltijd aan te geven.
7. 02 verschijnt op het scherm. Er zijn twee opties:
 - Stel de volgende in- en uitschakeltijden in, herhaal stap 5 en 6 voor elke gewenste tijd. Zorg dat de timerinstellingen elkaar niet tegenspreken: maximaal 28 per week, maximaal 4 per dag.
 - Als u klaar bent met het instellen van de in- en uitschakeltijden, wacht dan tot het scherm terugkeert naar de standaardinstellingen.
8. Op het scherm verschijnt P en het apparaat wordt automatisch in- en uitgeschakeld op de ingestelde tijd.

Bekijk de wekelijkse timerinstelling

1. Druk herhaaldelijk op WEEK. U ziet de volgende timerinstellingen, de een na de ander:
 - eenmalig of herhaaldelijk;
 - temperatuurinstelling;
 - tijd dat de timer aan is;
 - tijd dat de timer uit is;
 - volgende timerinstelling.

De wekelijkse timerinstelling uitschakelen

1. Houd de WEEK-knop ingedrukt tot 01 knipperend op het scherm verschijnt.
2. Houd de MOD-knop ingedrukt wanneer 01 knippert, tot het woord TIME verdwijnt van het scherm. Dit geeft weer dat de data wordt behouden maar niet actief is.
3. Om de wekelijkse timer weer aan te zetten, houd de WEEK-knop ingedrukt tot de 01 knipperend op het scherm verschijnt.
4. Wanneer 01 knippert, houd de MOD-knop ingedrukt tot het woord TIME verschijnt op het scherm.

Een specifieke timerinstelling verwijderen

1. Houd WEEK ingedrukt.
2. Druk op SET en ga voorbij 01-][en aan/uit.
3. Zoek de timerinstelling die u nodig hebt.
4. Wanneer uw gewenste timerinstelling verschijnt houdt u SET ingedrukt. U hoort dan een korte piep en de geselecteerde instelling wordt verwijderd.

ECO-modus

De afstandsbediening heeft een ECO-knop voor de energiezuinige modus. Het apparaat houdt dan de kamertemperatuur op 16 °C.

1. Druk op de ECO-knop om de modus te activeren; EC verschijnt dan op het display.
2. Druk op de ECO-knop om de modus uit te zetten.

Als de verwarming in de ECO-modus staat en er een timerinstelling actief is, zal het apparaat beginnen te werken volgens de timerinstelling. Wanneer de timerinstelling eindigt en het apparaat uitgaat, zal het apparaat niet terugkeren naar de ECO-stand.

Modus voor Open raam

1. Druk op de Open-raamknop op de afstandsbediening om de functie in te schakelen. De Open-raamaanduiding verschijnt op het display.
2. Als de omgevingstemperatuur 5 °C of meer daalt binnen 15 minuten stopt het apparaat met verwarmen en gaat de aanduiding voor Open raam knipperen op het display.
3. Druk op de Open-raamknop op de afstandsbediening om de functie uit te schakelen of om deze opnieuw op te starten.

Eurom Smart-app



LET OP

Gebruik de weektimer die u met het apparaat heeft gemaakt niet tegelijkertijd met de weektimer die u met de Eurom Smart-app hebt ingesteld. Timerinstellingen die in de Eurom Smart-app zijn gemaakt, zijn niet zichtbaar op het apparaat. Timerinstellingen die op het apparaat zijn gemaakt, zijn niet zichtbaar in de Eurom Smart-app.



LET OP

Het wordt aangeraden Bluetooth op uw smartphone in te schakelen wanneer u voor het eerst verbinding maakt met het Eurom-apparaat. Dit maakt verbinden eenvoudiger en sneller.

Het apparaat kan worden bediend met een app op een smartphone of tablet. De Eurom Smart-app kunt u gebruiken voor het volgende:

- het apparaat in- en uitschakelen;
- de temperatuur regelen;
- de ECO-modus activeren.

De app kan ook worden gebruikt om twintig dagelijkse instellingen voor aan en uit op de wekelijkse timer in te stellen.

1. Open de handleiding van de Eurom Smart-app met de QR-code (Figuur 16) of ga naar www.eurom.nl/nl/manuals.
2. Lees de handleiding van de Eurom Smart-app.
 - Als het apparaat is verbonden met wifi, verschijnt het wifi-symbool op het display.
 - Als het wifi-symbool knippert, is er geen verbinding.



Figuur 16.

Slimme timer

1. Maak een schema met dagen en tijden in de Eurom Smart-app. Timerinstellingen in de app:
 - worden opgeslagen op het apparaat;
 - zijn niet zichtbaar op het apparaat;
 - blijven beschikbaar als de wifi-verbinding wordt verbroken;
 - blijven beschikbaar als het apparaat wordt uitgeschakeld of als de stekker uit het stopcontact wordt gehaald;
 - kunnen alleen worden verwijderd via de app.
2. Controleer de gegevens in de app regelmatig.

Wifi-verbinding resetten

1. Houd de MOD-knop ingedrukt tot u een piep hoort. Bestaande verbindingen worden gewist. Het wifi-symbool begint te knipperen en er kan een nieuwe verbinding worden gemaakt.

Wifi-verbinding uitschakelen

1. Houd de AAN/UIT-knop ingedrukt tot u een piep hoort. De wifi is uitgeschakeld en het wifi-symbool verdwijnt van het display.
2. Houd de AAN/UIT-knop ingedrukt tot u een piep hoort. De wifi is ingeschakeld en het wifi-symbool verschijnt op het display.

Wi-Fi thermostaat (optioneel)

Dit apparaat kan worden verbonden met de optionele Wi-Fi thermostaat. De temperatuur wordt gemeten op de Wi-Fi thermostaat in plaats van op het apparaat. Dit biedt nog meer gebruiksgemak. Het apparaat blijft opwarmen totdat de ingestelde temperatuur van de Wi-Fi thermostaat is bereikt.

Er kunnen meerdere apparaten met een Wi-Fi thermostaat worden verbonden. Alle verbonden apparaten schakelen tegelijkertijd in en uit.

Instructies voor het gebruik van de Wi-Fi thermostaat:

1. Steek de Wi-Fi thermostaat in een stopcontact.
2. Download de Eurom Smart-app op een (mobiel) apparaat.
3. Open de Eurom Smart-app.
4. Voeg de Wi-Fi thermostaat en andere apparaten toe aan de Eurom Smart-app.
5. Ga naar de apparaten en druk op de knop Pairing om de apparaten aan de Wi-Fi thermostaat te koppelen.

Het apparaat is verbonden met de Wi-Fi thermostaat. Het G-teken licht op in de Eurom Smart-app en op het apparaat. Permanente elektrische verwarming is nu ingesteld.

ECO-modus

De Eurom Smart-app heeft een ECO-knop. In de ECO-modus wordt de kamertemperatuur op 16 °C gehouden.

1. Druk op de ECO-knop om de modus te activeren; EC verschijnt dan op het display.
2. Druk op de ECO-knop om de modus uit te zetten.

Als het apparaat in de ECO-modus staat en er een timerinstelling actief is, zal het apparaat beginnen te werken volgens de timerinstelling. Wanneer de timerinstelling afloopt, keert het apparaat niet terug naar de ECO-modus.

Na gebruik



LET OP

Gebruik de stroomkabel niet om het apparaat los te koppelen of te dragen. Rol de stroomkabel niet te strak of in scherpe hoeken op. Wikkel de stroomkabel niet om het apparaat heen.

1. Zorg dat de AAN/UIT-knop in de UIT-stand staat.
2. Trek de stekker uit het stopcontact.
3. Laat het apparaat eerst afkoelen voordat u het aanraakt.
4. Rol de stroomkabel op.
5. Verwijder de batterijen uit de afstandsbediening.

Onderhoud



WAARSCHUWING

Voer geen reparaties of aanpassingen aan dit apparaat uit.

Onderhoud en reparaties moeten worden uitgevoerd door een professional die bevoegd is door EUROM. Als de stroomkabel en/of stekker beschadigd is, moet deze worden vervangen door de fabrikant, een servicemedewerker of iemand met vergelijkbare kwalificaties om risico's te voorkomen.

Reiniging



WAARSCHUWING

Het apparaat wordt erg heet. Zorg ervoor dat het apparaat is uitgeschakeld, dat de stekker uit het stopcontact is en dat het volledig is afgekoeld.



LET OP

Gebruik geen:

- schuursponsjes;
- harde borstels;
- ontvlambare, agressieve of chemische reinigingsmiddelen.

Voorkom dat er water in het apparaat komt. Dompel geen enkel deel van het apparaat onder in water of andere vloeistoffen.

We raden aan het apparaat na elk gebruik en voor het opbergen te reinigen.

1. Stofzuig de openingen zorgvuldig om stof en vuil te verwijderen.
2. Veeg het apparaat af met een vochtige, schone, zachte, pluïsvrije doek of een zachte borstel.
3. Laat het apparaat volledig drogen voor gebruik en opslag.

Afdanken



Deze markering geeft aan dat dit product in de EU niet bij het huishoudelijk afval mag worden weggegooid. Om mogelijke schade aan het milieu en/of de volksgezondheid door ongecontroleerde afvalverwijdering te voorkomen, moet u het op verantwoorde wijze recycleren om duurzaam hergebruik van materiële hulpbronnen te bevorderen. Als u uw gebruikte apparaat wilt inleveren, kunt u gebruikmaken van de retour- en inzamelsystemen of neemt u contact op met de winkelier waarvan u het product heeft gekocht. Zij kunnen ervoor zorgen dat dit product op een verantwoorde manier wordt afgevoerd.

Bijlages

Informatie-eisen voor elektrische toestellen voor lokale ruimteverwarming					
Model: Alutherm Baseboard Wi-Fi 1000					
Item	Symbol	Waarde	Eenheid	Item	Eenheid
Warmteafgifte			Type warmteafgifte/regeling kamertemperatuur (selecteer één)		
Nominale warmteafgifte	Pnom	1,000	kW	Eentrapswarmteafgifte, geen regeling van de kamertemperatuur	neen
Minimale warmteafgifte (indicatief)	Pmin	0,396	kW	Twee of meer handmatig in te stellen trappen, geen regeling van de kamertemperatuur	neen
Maximale continue warmteafgifte	Pmax,c	1,010	kW	Met mechanische regeling van de kamertemperatuur door thermostaat	neen
Stroomverbruik			Met elektronische regeling van de kamertemperatuur		
In de uitstand	Po	n.v.t.	W	Elektronische regeling van de kamertemperatuur plus dag-tijdschakelaar	neen
In standby-stand	Psm	0,33	W	Elektronische regeling van de kamertemperatuur plus week-tijdschakelaar	ja
In ruststand	Pidle	0,33	W	Andere regelopties (meerdere selecties mogelijk)	
In netwerkgebonden standby-stand	Pnsm	1,07	W	Regeling van de kamertemperatuur, met aanwezigheidsdetectie	neen
Standby-stand met weergave van informatie of status			ja	Regeling van de kamertemperatuur, met openraamdetectie	ja
Seizoensgebonden energie-efficiëntie voor ruimteverwarming in de aanstand:	Ns,on	94,0	%	Optie van regeling op afstand	ja
				Adaptieve regeling van de start	neen
				Beperking van de werkingstijd	ja
				Zwartebol sensor	neen
				Zelflerende functie	neen
				Regelnaauwkeurigheid	neen
Contactgegevens	Eurom - Kokosstraat 20 - 8281 JC - Genemuiden - Nederland				

Informatie-eisen voor elektrische toestellen voor lokale ruimteverwarming					
Model: Alutherm Baseboard Wi-Fi 1500					
Item	Symbool	Waarde	Eenheid	Item	Eenheid
Warmteafgifte			Type warmteafgifte/regeling kamertemperatuur (selecteer één)		
Nominale warmteafgifte	Pnom	1,500	kW	Eentrapswarmteafgifte, geen regeling van de kamertemperatuur	neen
Minimale warmteafgifte (indicatief)	Pmin	0,598	kW	Twee of meer handmatig in te stellen trappen, geen regeling van de kamertemperatuur	neen
Maximale continue warmteafgifte	Pmax,c	1,506	kW	Met mechanische regeling van de kamertemperatuur door thermostaat	neen
Stroomverbruik			Met elektronische regeling van de kamertemperatuur		
In de uitstand	Po	n.v.t.	W	Elektronische regeling van de kamertemperatuur plus dag-tijdschakelaar	neen
In standby-stand	Psm	0,33	W	Elektronische regeling van de kamertemperatuur plus week-tijdschakelaar	ja
In ruststand	Pidle	0,33	W	Andere regelopties (meerdere selecties mogelijk)	
In netwerkgebonden standby-stand	Pnsm	1,07	W	Regeling van de kamertemperatuur, met aanwezigheidsdetectie	neen
Standby-stand met weergave van informatie of status			ja	Regeling van de kamertemperatuur, met openraamdetectie	ja
Seizoensgebonden energie-efficiëntie voor ruimteverwarming in de aanstand:	Ns,on	94,0	%	Optie van regeling op afstand	ja
				Adaptieve regeling van de start	neen
				Beperking van de werkingstijd	ja
				Zwartebolsensor	neen
				Zelflerende functie	neen
				Regelnaauwkeurigheid	neen
Contactgegevens	Eurom - Kokosstraat 20 - 8281 JC - Genemuiden - Nederland				

Informatie-eisen voor elektrische toestellen voor lokale ruimteverwarming					
Model: Alutherm Baseboard Wi-Fi 2000					
Item	Symbool	Waarde	Eenheid	Item	Eenheid
Warmteafgifte			Type warmteafgifte/regeling kamertemperatuur (selecteer één)		
Nominale warmteafgifte	Pnom	2,000	kW	Eentrapswarmteafgifte, geen regeling van de kamertemperatuur	neen
Minimale warmteafgifte (indicatief)	Pmin	0,796	kW	Twee of meer handmatig in te stellen trappen, geen regeling van de kamertemperatuur	neen
Maximale continue warmteafgifte	Pmax,c	2,020	kW	Met mechanische regeling van de kamertemperatuur door thermostaat	neen
Stroomverbruik			Met elektronische regeling van de kamertemperatuur		
In de uitstand	Po	n.v.t.	W	Elektronische regeling van de kamertemperatuur plus dag-tijdschakelaar	neen
In standby-stand	Psm	0,33	W	Elektronische regeling van de kamertemperatuur plus week-tijdschakelaar	ja
In ruststand	Pidle	0,33	W	Andere regelopties (meerdere selecties mogelijk)	
In netwerkgebonden standby-stand	Pnsm	1,07	W	Regeling van de kamertemperatuur, met aanwezigheidsdetectie	neen
Standby-stand met weergave van informatie of status			ja	Regeling van de kamertemperatuur, met openraamdetectie	ja
Seizoensgebonden energie-efficiëntie voor ruimteverwarming in de aanstand:	Ns,on	94,0	%	Optie van regeling op afstand	ja
				Adaptieve regeling van de start	neen
				Beperking van de werkingstijd	ja
				Zwartebolsensor	neen
				Zelflerende functie	neen
				Regelnaauwkeurigheid	neen
Contactgegevens	Eurom - Kokosstraat 20 - 8281 JC - Genemuiden - Nederland				

Informatie-eisen voor elektrische toestellen voor lokale ruimteverwarming					
Model: Alutherm Baseboard Wi-Fi 2500					
Item	Symbool	Waarde	Eenheid	Item	Eenheid
Warmteafgifte			Type warmteafgifte/regeling kamertemperatuur (selecteer één)		
Nominale warmteafgifte	Pnom	2,500	kW	Eentrapswarmteafgifte, geen regeling van de kamertemperatuur	neen
Minimale warmteafgifte (indicatief)	Pmin	1,002	kW	Twee of meer handmatig in te stellen trappen, geen regeling van de kamertemperatuur	neen
Maximale continue warmteafgifte	Pmax,c	2,525	kW	Met mechanische regeling van de kamertemperatuur door thermostaat	neen
Stroomverbruik			Met elektronische regeling van de kamertemperatuur		
In de uitstand	Po	n.v.t.	W	Elektronische regeling van de kamertemperatuur plus dag-tijdschakelaar	neen
In standby-stand	Psm	0,33	W	Elektronische regeling van de kamertemperatuur plus week-tijdschakelaar	ja
In ruststand	Pidle	0,33	W	Andere regelopties (meerdere selecties mogelijk)	
In netwerkgebonden standby-stand	Pnsm	1,07	W	Regeling van de kamertemperatuur, met aanwezigheidsdetectie	neen
Standby-stand met weergave van informatie of status			ja	Regeling van de kamertemperatuur, met openraamdetectie	ja
Seizoensgebonden energie-efficiëntie voor ruimteverwarming in de aanstand:	Ns,on	94,0	%	Optie van regeling op afstand	ja
				Adaptieve regeling van de start	neen
				Beperking van de werkingstijd	ja
				Zwartebolsensor	neen
				Zelflerende functie	neen
				Regelnaauwkeurigheid	neen
Contactgegevens	Eurom - Kokosstraat 20 - 8281 JC - Genemuiden - Nederland				

Mandatory warnings

Please read and understand these safety instructions. Incorrect use can cause injury and will void EUROM's warranty.



WARNING

- Do not use this heater in small rooms when they are occupied by persons not capable of leaving the room on their own, unless constant supervision is provided.
- To reduce the risk of fire, keep textiles, curtains, or any other flammable material a minimum distance of 1 m from the air outlet.



CAUTION

Some parts of this product can become very hot and cause burns. Particular attention has to be given where children and vulnerable people are present.



WARNING

In order to avoid overheating, do not cover the heater.

- Children of less than 3 years should be kept away unless continuously supervised.
- Children aged from 3 years and less than 8 years shall only switch on/off the appliance provided that it has been placed or installed in its intended normal operating position and they have been given supervision or instruction concerning use of the appliance in a safe way and understand the hazards involved. Children aged from 3 years and less than 8 years shall not plug in, regulate and clean the appliance or perform user maintenance.
- This appliance can be used by children aged from 8 years and above and persons with reduced physical, sensory or mental capabilities or lack of experience and knowledge if they have been given supervision or instruction concerning use of the appliance in a safe way and understand the hazards involved. Children shall not play with appliance. Cleaning and user maintenance shall not be done by children without supervision.
- Heater must not be located immediately below a socket-outlet.
- If the supply cord is damaged, it must be replaced by manufacturer, its service agent or similarly qualified persons in order to avoid a hazard.
- Heater is to be installed so that switches and other controls cannot be touched by a person in the bath or shower.
- Do not use this heater in the immediate surroundings of a bath, a shower or a swimming pool.
- Do not use this heater if it has been dropped.
- Do not use if there are visible signs of damage to the heater.

When using the Alutherm heater freestanding with the pedestals mounted: Use this heater on a horizontal and stable surface.

The device is equipped with an overheating protection, which switches it off automatically in case of internal overheating. Switch the device off, unplug the power plug, remove the source

of overheating, let it cool down and use as normal. Do not use the device if the source of overheating cannot be traced or if the problem persists, but always contact your supplier.

The device is fitted with a tipping safeguard, which ensures it automatically shuts off if it tips over. When the device is returned to its upright position, it will resume functioning normally. Before reusing the device, switch it off, unplug it and check it for damage. Do not use the device if it is damaged or malfunctioning, but always contact your supplier.

General safety instructions



WARNING

- Prevent splashing water on or in the device.
- Do not immerse any part of the device in water or other liquids.
- Never insert fingers or other objects into the openings of the device.
- Do not expose the device to strong vibrations or mechanical stress.



WARNING

The device becomes very hot during use. Do not touch the device during use or within five minutes after use.



CAUTION

Do not cover the device during usage or after use while the device is still hot. To reduce the risk of fire, keep textiles, curtains, tent canvasses and other flammable material at a minimum distance of 1 meter from the device.

Safety during operation



WARNING

Do not use the device:

- outdoors or in a small space;
- lying or leaning;
- if any parts are dirty or wet;
- near large objects, like behind a door, under a shelf or near a cupboard;
- near a water source, like a bath, shower, swimming pool or open window;
- near or in a dusty and dirty environment, like a construction site;
- near flammable materials, liquids or fumes, e.g. in a shed, stable or green house;
- near other heat sources and open fire;
- immediately below a socket outlet;
- near, under or facing a socket outlet;
- with an appliance that automatically switches the device on, such as a timer, dimmer or any other device.

If the device, the electric cable or plug shows damage or is malfunctioning, immediately take the appliance out of use and disconnect the power supply.

Warranty

EUROM offers a 60-month warranty on this device from the date of purchase. The warranty does not cover wear and tear from normal use. The warranty expires if a defect is the result of unintentional or careless use of the device. The manufacturer, importer and supplier are not liable for incorrect connections.

Introduction

Thank you for choosing this EUROM device. You have purchased a quality device that you will enjoy for many years. Using this device with respect and care will reduce the risk of personal injury or material damage.



CAUTION

It is important to read and understand this instruction manual before assembling, installing and using the device.

This manual describes the correct and safe use of this device. Keep this manual for future reference. The manual is an essential part of the device and must be given to the new owner upon resale or exchange. This manual has been compiled with the utmost care. Nevertheless, we reserve the right to improve and adjust this manual at any time. The images used may differ.

The following symbols and terms are used in this manual to alert the reader to safety issues and important information:



WARNING

Indicates a hazardous situation which, if the safety instructions are not followed, can lead to injuries to the operator or bystanders, light and/or moderate damage to the product or to the environment.



CAUTION

Indicates a hazardous situation which, if the safety instructions are not followed, can lead to light and/or moderate damage to the product or to the environment.

Identification

EUROM [®]	Alutherm Baseboard *****		
POWERFUL PRODUCTS SINCE 1974	Art.nr.: ***** Batch: *****		
230V ~ 50-60Hz - ***** Watt			
EUROMAC B.V. - KOKOSSTRAAT 20 - 8281 JC - GENEMUIDEN - THE NETHERLANDS - info@eurom.nl			

Figure 17.

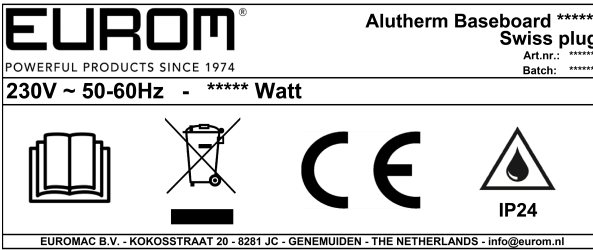


Figure 18.

Specifications

Type	Alutherm Baseboard Wi-Fi 1000	Alutherm Baseboard Wi-Fi 1500	Alutherm Baseboard Wi-Fi 2000	Alutherm Baseboard Wi-Fi 2500
Product size:	15.5 x 80 x 21 cm	15.5 x 96 x 21 cm	15.5 x 112.5 x 21 cm	15.5 x 145 x 21 cm
Weight:	4.2 kg	4.9 kg	5.8 kg	7.38 kg
Voltage:	230V~ / 50-60Hz	230V~ / 50-60Hz	230V~ / 50-60Hz	230V~ / 50-60Hz
Power (L/M/H):	400/600/1000W	600/900/1500W	800/1200/2000W	1000/1500/2500W
Protection rating:	IP24	IP24	IP24	IP24
Protective class:	Class I	Class I	Class I	Class I
Minimal space area:	10 m ³	15 m ³	20 m ³	25 m ³

Hereby, Euromac b.v. declares this product is in compliance with Directive 2014/53/EU.

The full text of the EU declaration of conformity is available at the following internet address: www.eurom.nl/declaration-of-conformity.

- Wi-Fi and Bluetooth Frequency Band: 2.4 ~ 2.4835GHz
- Maximum radio-frequency power transmitted in this frequency band(s):
 - Wi-Fi: 17.5dBm
 - Bluetooth: 6.5dBm

Description

The Alutherm Baseboard Wifi is an easy-to-use electric heater for indoor use (Figure 19). The device can be programmed on a day and a week timer. The Alutherm Baseboard Wifi can be used with the Eurom Smart App.

Unboxing

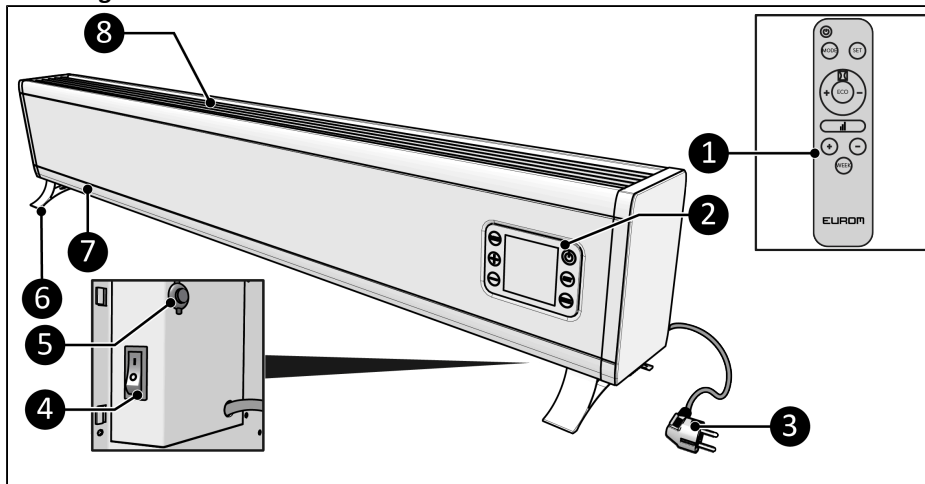


Figure 19.

No.	Description	No.	Description
1	Remote control	5	Connection external temperature sensor
2	Control panel and LED display	6	Pedestals (optional)
3	Power plug	7	Air inlet safety grill
4	ON/OFF switch	8	Heat outlet safety grill

Control panel

1. ON/OFF button
2. LED display
3. SET button
4. WEEK button
5. Minus button
6. Remote control receiver
7. Plus button
8. MODE button

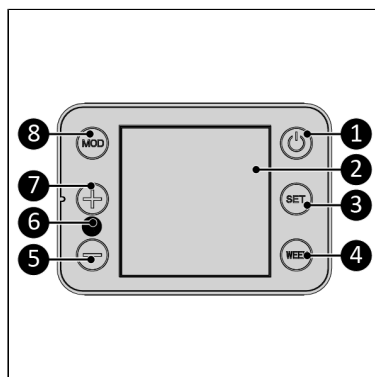


Figure 20.

LED display

The LED display will go dark if no adjustments are made for 2 minutes. The LED display will light up again when you press a button.

Status indication (Figure 21, pos. 1):

- The 3 suns indicate whether the heater is set to low, medium or high capacity.
- The Wi-Fi symbol indicates if there is a Wi-Fi connection.
- The “P” indicates that the program function is active.
- The “M” indicates that the manual function is active.

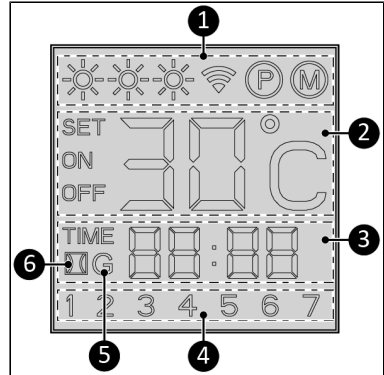


Figure 21.

Temperature indication (Figure 21, pos. 2):

- SET indicates that the day or time can be set, or that the SET temperature is shown on display.
- ON indicates that the heater is switched on.
- OFF indicates that the heater has been switched off with the stand-by button.
- Temperature shown in degree Celsius.

Time indication (Figure 21, pos. 3):

- Time shown in 24-hours format.

Day indication (Figure 21, pos. 4):

- Number corresponds with the day of the week: 1 = Monday, 2 = Tuesday, and so on.

Wi-Fi indication (Figure 21, pos. 5):

- The “G” indicates that the device is connected to the Wi-Fi thermostat.

Open window detection (Figure 21, pos. 6):

- Open window detection is active.

Remote control



ATTENTION

Batteries not included.

1. ON/OFF button
2. SET button
3. Open window button
4. Circle minus button
5. Minus button
6. WEEK button
7. Plus button
8. Heat capacity button
9. Circle plus button
10. ECO button
11. MODE button

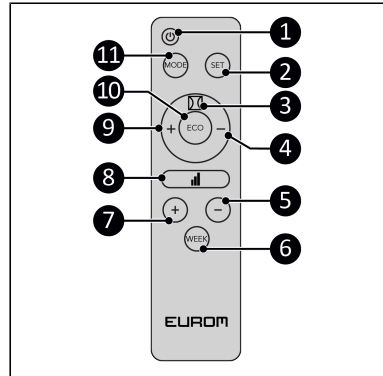


Figure 22.

Transport and storage

- Clean the device before storing it.
- Transport the device in an upright position.
- Store the device in an upright position, in its original packaging, in a cool, dry and dust-free area.

Assembly



WARNING

Never place the device on surfaces such as beds or deep-pile carpet as openings could be blocked.



WARNING

Never use the device before it is correctly mounted.



WARNING

Plastic bags can be dangerous. To avoid danger of suffocation, keep this bag away from babies and children.

The device is packed in one box. Remove all packaging material and check that the device is not damaged. Do not use the device if it is damaged, but always contact your supplier. Keep the packaging for safe storage and transport. The device can be assembled in two ways; mounted on pedestals or mounted on a wall.

Mounting on pedestals

1. Lay the device down on a steady soft surface (Figure 23, pos. 2).
2. Place the pedestals (Figure 23, pos. 5) on both sides of the main body (Figure 23, pos. 1).
3. Screw and tighten the pedestals with a small screw (Figure 23, pos. 4) using a Phillips screwdriver (Figure 23, pos. 3).

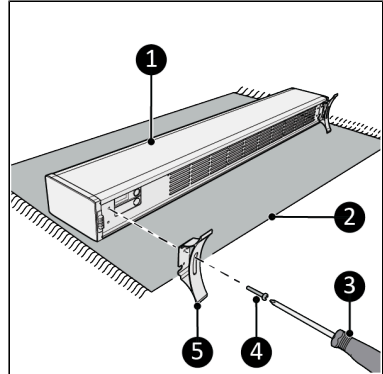


Figure 23.

4. Place the device on a horizontal, solid and non-flammable surface.
5. Place the device with a minimum clearance distance (Figure 24) of:
 - 100 cm on the top side;
 - 50 cm on the sides;
 - 30 cm on the back side;
 - 50 cm on the front side.
6. Do not place the device immediately below a socket outlet.

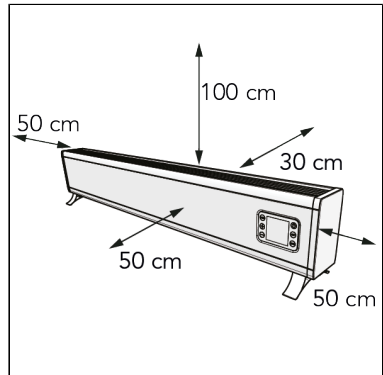


Figure 24.

Wall mounting



WARNING

The wall used for mounting must be made from non-flammable material and should be able to withstand a minimum temperature of 200 °C.



CAUTION

Make sure to use suitable fastening materials, depending on the surface. Never block the space between the device and the wall.

1. Place the device on a vertical and solid surface. Use a spirit level when placing the device (Figure 25, pos. 1).
2. Place the device with a minimum distance (Figure 25) of:
 - 150 cm from the ceiling;
 - 30 cm from the side walls;
 - 10 cm from the floor;
 - 50 cm clearance on the front side.
3. Do not mount the device:
 - immediately below a socket outlet;
 - on a ceiling or roof.

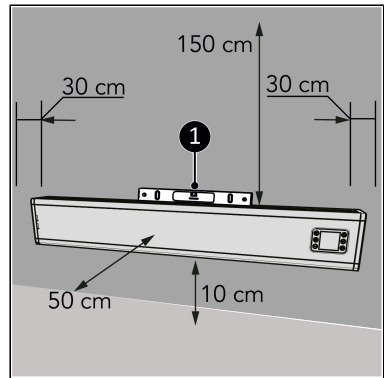


Figure 25.

4. Drill four holes for the brackets, the two lower holes at least 125 mm above the floor. The distance between the vertical holes (Figure 26, pos. B) is 105 mm. The distance between the horizontal holes is approximately (Figure 26, pos. A and B)*:
 - Alutherm Baseboard 1000: 365 mm;
 - Alutherm Baseboard 1500: 455 mm;
 - Alutherm Baseboard 2000: 535 mm;
 - Alutherm Baseboard 2500: 860 mm.
5. Place wall plugs (Figure 26, pos. 2).
6. Screw and tighten a left and a right bracket (Figure 26, pos. 3) to the wall with a large screw (Figure 26, pos. 4) using a Phillips screwdriver (Figure 26, pos. 1).

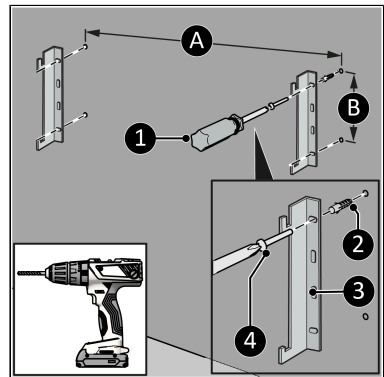


Figure 26.

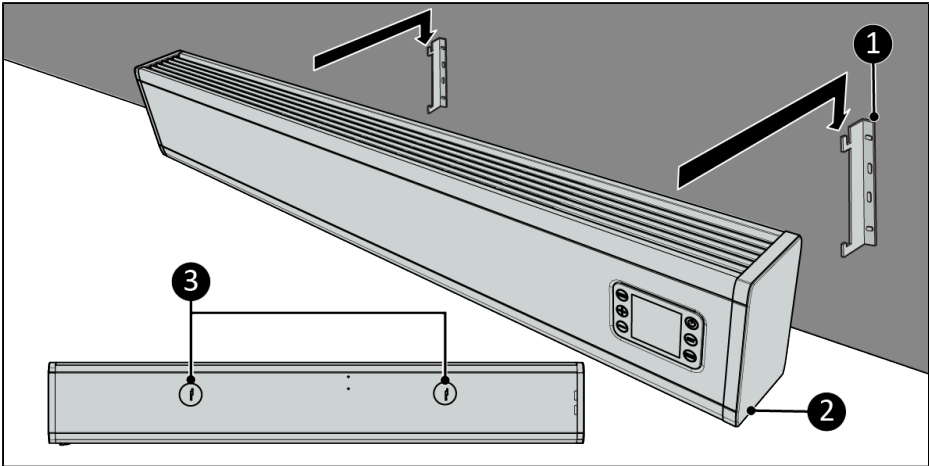


Figure 27.

7. Place the bracket holes (Figure 27, pos. 3) over the wall brackets (Figure 27, pos. 1).
8. Let the device (Figure 27, pos. 2) drop into the openings of the wall brackets (Figure 27, pos. 1).

Temperature sensor (Optional)



CAUTION

For accurate temperature measuring use the external temperature sensor.

1. Make sure the ON/OFF switch is in the OFF position (Figure 28, pos. 2).
2. Connect the external temperature sensor connector (Figure 28, pos. 3) to the sensor plug (Figure 28, pos. 1).
3. Place the temperature sensor approximately 2 meters away from the device.

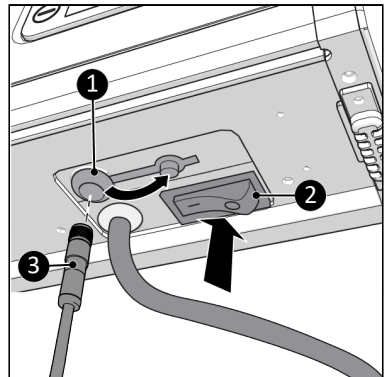


Figure 28.

Installation



WARNING

- Do not put the power plug into the wall socket before the device is correctly mounted or stands in the right place.
- Do not use an extension cable; this can cause overheating and fire. If using an extension cable is unavoidable, make sure it is undamaged and earthed. Use an extension cable with a minimum power of 1000-1500-200-2500 Watt.
- Always unwind the extension cable completely to prevent overheating.



CAUTION

Make sure that the main voltage is the same as indicated on the identification label of the device. All electrical connections must stay dry under all circumstances.

1. Make sure the device is correctly assembled.
2. Make sure the ON/OFF switch is in the OFF position (Figure 29, pos. 1).
3. Place the power plug (Figure 29, pos. 2) into an earthed wall socket that is easily accessible. Use an earthed wall socket with a minimum power of 1000-1500-2000-2500 Watt.

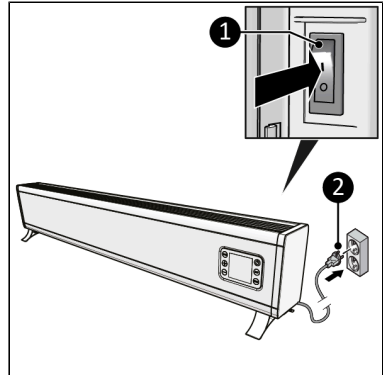


Figure 29.

Remote control

1. Remove the cover (Figure 30, pos. 1).
2. Remove the batteries (if present).
3. Insert two batteries (AAA 1.5 V) (Figure 30, pos. 2) as indicated in the battery compartment. Make sure to insert the batteries correctly.
4. Replace the cover.

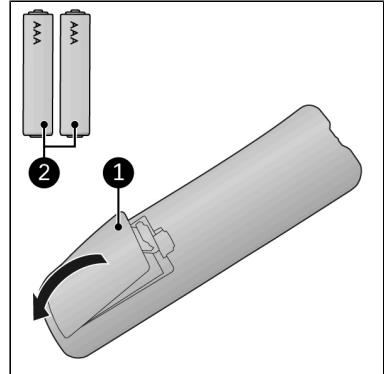


Figure 30.

Operation



WARNING

Before every use, make sure that:

- you operate the device with dry hands;
- the device is clean and dry;
- the device is not damaged;
- the device is not covered or blocked;
- the device is securely installed.



CAUTION

When the device is turned on or off, it may emit a sound. This is the material expanding and shrinking during heating and cooling down.



CAUTION

- If the heater is used with Wi-Fi connection, it is not needed to Set day- and time. When the heater is connected to the Wi-Fi, the day- and time will be set automatically.
- If you use the heater without Wi-Fi connection, please be aware that day and time settings will be lost if the device is switched off using the ON/OFF switch or is unplugged.

1. Set the ON/OFF switch to the ON position (Figure 31, pos. 1).
2. The display (Figure 31, pos. 2) will show OFF.
3. Press the ON/OFF button.
4. Press and hold the SET button until SET appears on the screen.
5. Use the plus and minus button to select the correct day and confirm with the SET button.
6. Use the plus and minus button to set the correct time:
 - Hours, confirm with the SET button;
 - Minutes, confirm with the SET button.
7. Press the MOD button to choose the desired function: manual or program. The display will show an M for manual or P for program.

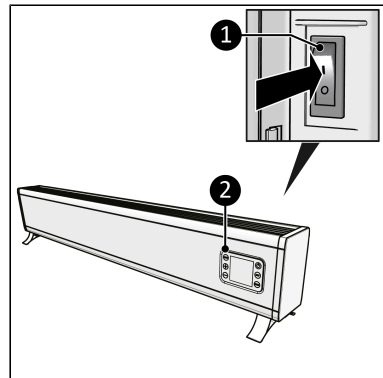


Figure 31.

Manual function

1. Set the capacity at which the heater will work using the plus and minus button. The 3 suns indicate whether the heater is set to low, medium or high capacity.

Program function

1. Set the desired temperature for the device using the plus and minus button. The device automatically chooses the correct heating capacity to reach and remain the desired temperature;
 - when the ambient temperature reaches above the desired temperature, the device will change from high capacity to medium capacity;
 - each 10 minutes the device will check the ambient temperature and adjust the heating capacity:
 - if ambient temperature is more than 1 degree below desired temperature, the device will increase capacity;
 - if ambient temperature is within 1 degree below and 1 degree above desired temperature, the device will heat keep current capacity;
 - if ambient temperature is more than 1 degrees above desired temperature, the device will decrease capacity.

In most cases the device will heat up the room slightly higher than the desired temperature. To save energy costs, it is recommended not to set the desired temperature too high and adjust accordingly.

Weekly timer setting



CAUTION

If the heater is used with Wi-Fi connection, it is much easier to set the timer settings with the Eurom Smart App.

1. Make sure the device is set to program function.
2. Press and hold the WEEK button until 01 appears on the screen.
3. Use the plus and minus button to choose the desired setting:
 - 01 – one-off setting (must fall in the current week).
 -][– every week setting.
4. Confirm with the SET button, 01 SET ON appears on the screen.
5. Use the plus and minus buttons to select:
 - the desired day, confirm with the SET button;
 - the desired temperature, confirm with the SET button;
 - the desired hours, confirm with the SET button;
 - the desired minutes, confirm with the SET button.
6. 01 SET OFF will appear on the screen; repeat step 5 to indicate the deactivation time.
7. 02 appears on the screen, there are two options:
 - Set next activation and deactivation times, repeat step 5 and 6 for every desired time. Make sure the timer settings do not contradict each other: maximum 28 per week, maximum 4 per day.
 - If you are done setting the activation and deactivation times, wait till screen returns to standard settings.
8. The screen will show P and the device will automatically switch on and off at the set time.

View weekly timer setting

1. Press repeatedly on WEEK. You will see the following timer settings, one after the other:
 - one-off or repeated;
 - temperature setting;
 - timer on-time;
 - timer off-time;
 - next timer setting.

Turning off weekly timer setting

1. Press and hold the WEEK button until 01 appears flashing on the screen.
2. When 01 is flashing, press and hold the MOD button until the word TIME disappears from the display to indicate that the data will be retained but will not be active.
3. To turn weekly timer on again, press and hold the WEEK button until 01 appears flashing on the display.
4. When 01 is flashing, press and hold the MOD button until the word TIME appears on the display.

Deleting weekly timer setting

1. Press and hold the WEEK button until 01 appears flashing on the screen.
2. If you wish to delete all timer settings, press the WEEK button and hold until 01 appears flashing on the display. Then release the WEEK button and while 01 is flashing, press and hold the MOD and SET buttons at the same time, until you hear a beep. The screen will show 88:88, indicating that all settings have been deleted.

Deleting a specific timer setting

1. Press and hold WEEK.
2. Press SET and go past 01-][and on/off.
3. Search for the timer setting that you need.
4. When the number of the timer setting that you wish to change appears, press and hold SET. You will hear a short beep and the selected setting has been deleted.

ECO mode

The remote control has an ECO button for an energy-efficient mode; the device maintains the room temperature at 16°C.

1. Press the ECO button to activate; EC appears on the screen.
2. Press the ECO button to deactivate.

If the heater is working in ECO mode and a timer setting becomes active, the device will start to work according to the timer setting. When the timer setting ends and the device goes off, the device will not return to the ECO mode.

Open window mode

1. Press the Open window button on the remote control to activate. The Open window indicator appears on the display.
2. When the ambient temperature decreases 5 °C or more within 15 minutes, the device stops heating and the Open window indicator starts flashing on the display.
3. Press the Open window button on the remote control to deactivate or to restart.

Eurom Smart App



CAUTION

Do not use the weekly timer created with the device at the same time as the weekly timer created with the Eurom Smart App. Timer settings created by the Eurom Smart App are not visible on the device display. Timer settings created on the device are not visible in the Eurom Smart App.



CAUTION

It is recommended to switch on Bluetooth on your smart phone when connecting your Eurom device for the first time. Doing so will make connecting quicker and easier.

The device can be operated using an app on a smartphone or tablet. The Eurom Smart App can be used to:

- switch the device on and off;
- regulate the temperature;
- activate the ECO mode.

The app can also be used to set twenty on and off timer settings daily, on the weekly timer.

1. Open the Eurom Smart App manual with the QR code (Figure 32) or go to www.eurom.nl/nl/manuals.
2. Complete the steps in the Eurom Smart App manual.
 - When the device is connected with Wi-Fi, the Wi-Fi symbol appears on the screen.
 - If the Wi-Fi symbol is blinking there is no connection.



Figure 32.

Smart Timer

1. Create a schedule with days and times in the Eurom Smart App. Timer settings set in the app:
 - will be stored on the device;
 - will not be visible on the device;
 - will remain available if Wi-Fi disconnects;
 - will remain available if the device is switched off or unplugged;
 - can only be removed via the app.
2. Check the data in the app regularly.

Reset Wi-Fi connection

1. Press and hold the MOD button until a beep sounds. Existing connections will be deleted. The Wi-Fi symbol will start blinking and a new connection can be made.

Switch off Wi-Fi connection

1. Press and hold the ON/OFF button until a beep sounds. The Wi-Fi is switched off and the Wi-Fi symbol will disappear from the screen.
2. Press and hold the ON/OFF button until a beep sounds. The Wi-Fi is switched on and the Wi-Fi symbol will appear on the screen.

Wi-Fi thermostat ready (Optional)

This device can be connected with the optional Wi-Fi thermostat. The temperature is measured at the Wi-Fi thermostat instead of the device. This ensures an optimized comfort level. The device will keep heating until the set temperature of the Wi-Fi thermostat is reached.

It is possible to connect multiple devices to a single Wi-Fi thermostat. All the connected devices will switch on and off simultaneously.

To use the Wi-Fi thermostat:

1. Place the Wi-Fi thermostat in any power socket.
2. Download the Eurom Smart App on a (mobile) device.
3. Open the Eurom Smart App.
4. Add the Wi-Fi thermostat and other devices to the Eurom Smart App.
5. Go to the device(s) and press the Pairing Button to pair the device(s) to the Wi-Fi thermostat.

The device is connected to the Wi-Fi Thermostat. The G-sign illuminates in the Eurom Smart app and on the device. Now you can enjoy the optimized comfort level of permanent electric heating.

ECO mode

The Eurom Smart App has an ECO button. ECO mode maintains the room temperature at 16°C.

1. Press the ECO button to activate; EC appears on the screen.
2. Press the ECO button to deactivate.

If the device is working in ECO mode and a timer setting becomes active, the device will start working according to the timer setting. When the timer setting ends, the device will not return to ECO mode.

After operation



CAUTION

Do not use the power cable to unplug or carry the device. Do not wind the power cable too tightly or in sharp corners. Do not wrap the power cable around the device.

1. Make sure the ON/OFF switch is in the OFF position.
2. Disconnect the power plug from the power outlet.
3. Let the device cool down before touching it.
4. Wind the power cable.
5. Remove the batteries from the remote control.

Maintenance



WARNING

Do not perform any repairs or modifications to this device.

Maintenance and repairs must be carried out by a EUROM authorized professional. If the electric cable and/or electric plug is damaged, it should be replaced by the manufacturer or its service employee or persons with similar qualifications to prevent risks.

Cleaning



WARNING

The device becomes very hot. Make sure the device is turned off, unplugged and completely cooled down.



CAUTION

Do not use:

- scouring pads;
- hard brushes;
- flammable, aggressive or chemical cleaning products.

Prevent water from entering the device. Do not immerse any part of the device in water or other liquids.

It is recommended to clean the device after each use and prior to storage.

1. Carefully vacuum the openings to remove dust and dirt.
2. Wipe the device with a damp, clean, soft, lint-free cloth or a soft brush.
3. Let the device dry completely prior to use and storage.

Disposal



This marking indicates that this product should not be disposed of with other household waste throughout the EU. To prevent possible harm to the environment or human health from uncontrolled waste disposal, recycle it responsibly to promote the sustainable reuse of material resources. To return your used device, please use the return and collection systems or contact the retailer where the product was purchased. They can take this product for environmentally safe recycling.

Attachments

Information requirements for electric local space heaters					
Model identifier: Alutherm Baseboard Wi-Fi 1000					
Item	Symbol	Value	Unit	Item	Unit
Heat output				Type of heat output/room temperature control (select one)	
Nominal heat output	P _{nom}	1,000	kW	single stage heat output and no room temperature control	no
Minimum heat output (indicative)	P _{min}	0,396	kW	two or more manual stages, no room temperature control	no
Maximum continuous heat output	P _{max,c}	1,010	kW	with mechanic thermostat room temperature control	no
Power consumption				with electronic room temperature control	
In off mode	P _o	N.A.	W	electronic room temperature control plus day timer	no
In standby mode	P _{sm}	0,33	W	electronic room temperature control plus week timer	yes
In idle mode	P _{idle}	0,33	W	Other control options (multiple selections possible)	
In network standby	P _{nsm}	1,07	W	room temperature control, with presence detection	no
Standby mode with display of information or status			yes	room temperature control, with open window detection	yes
Seasonal space heating energy efficiency in active mode	η _{S,on}	94,0	%	distance control option	yes
				adaptive start control	no
				working time limitation	yes
				black bulb sensor	no
				self-learning functionality	no
				control accuracy	no
Contact details	Eurom - Kokosstraat 20 - 8281 JC - Genemuiden - The Netherlands				

Information requirements for electric local space heaters					
Model identifier: Alutherm Baseboard Wi-Fi 1500					
Item	Symbol	Value	Unit	Item	Unit
Heat output			Type of heat output/room temperature control (select one)		
Nominal heat output	Pnom	1,500	kW	single stage heat output and no room temperature control	no
Minimum heat output (indicative)	Pmin	0,598	kW	two or more manual stages, no room temperature control	no
Maximum continuous heat output	Pmax,c	1,506	kW	with mechanic thermostat room temperature control	no
Power consumption			with electronic room temperature control		
In off mode	Po	N.A.	W	electronic room temperature control plus day timer	no
In standby mode	Psm	0,33	W	electronic room temperature control plus week timer	yes
In idle mode	Pidle	0,33	W	Other control options (multiple selections possible)	
In network standby	Pnsm	1,07	W	room temperature control, with presence detection	no
Standby mode with display of information or status			yes	room temperature control, with open window detection	yes
Seasonal space heating energy efficiency in active mode	$\eta_{S,on}$	94,0	%	distance control option	yes
				adaptive start control	no
				working time limitation	yes
				black bulb sensor	no
				self-learning functionality	no
				control accuracy	no
Contact details	Eurom - Kokosstraat 20 - 8281 JC - Genemuiden - The Netherlands				

Information requirements for electric local space heaters					
Model identifier: Alutherm Baseboard Wi-Fi 2000					
Item	Symbol	Value	Unit	Item	Unit
Heat output			Type of heat output/room temperature control (select one)		
Nominal heat output	Pnom	2,000	kW	single stage heat output and no room temperature control	no
Minimum heat output (indicative)	Pmin	0,796	kW	two or more manual stages, no room temperature control	no
Maximum continuous heat output	Pmax,c	2,020	kW	with mechanic thermostat room temperature control	no
Power consumption			with electronic room temperature control		
In off mode	Po	N.A.	W	electronic room temperature control plus day timer	no
In standby mode	Psm	0,33	W	electronic room temperature control plus week timer	yes
In idle mode	Pidle	0,33	W	Other control options (multiple selections possible)	
In network standby	Pnsm	1,07	W	room temperature control, with presence detection	no
Standby mode with display of information or status			yes	room temperature control, with open window detection	yes
Seasonal space heating energy efficiency in active mode	$\eta_{S,on}$	94,0	%	distance control option	yes
				adaptive start control	no
				working time limitation	yes
				black bulb sensor	no
				self-learning functionality	no
				control accuracy	no
Contact details	Eurom - Kokosstraat 20 - 8281 JC - Genemuiden - The Netherlands				

Information requirements for electric local space heaters					
Model identifier: Alutherm Baseboard Wi-Fi 2500					
Item	Symbol	Value	Unit	Item	Unit
Heat output			Type of heat output/room temperature control (select one)		
Nominal heat output	Pnom	2,500	kW	single stage heat output and no room temperature control	no
Minimum heat output (indicative)	Pmin	1,002	kW	two or more manual stages, no room temperature control	no
Maximum continuous heat output	Pmax,c	2,525	kW	with mechanic thermostat room temperature control	no
Power consumption			with electronic room temperature control		
In off mode	Po	N.A.	W	electronic room temperature control plus day timer	no
In standby mode	Psm	0,33	W	electronic room temperature control plus week timer	yes
In idle mode	Pidle	0,33	W	Other control options (multiple selections possible)	
In network standby	Pnsm	1,07	W	room temperature control, with presence detection	no
Standby mode with display of information or status			yes	room temperature control, with open window detection	yes
Seasonal space heating energy efficiency in active mode	$\eta_{S,on}$	94,0	%	distance control option	yes
				adaptive start control	no
				working time limitation	yes
				black bulb sensor	no
				self-learning functionality	no
				control accuracy	no
Contact details	Eurom - Kokosstraat 20 - 8281 JC - Genemuiden - The Netherlands				

Zwingend erforderliche Warnungen

Bitte lesen und verstehen Sie diese Sicherheitshinweise. Eine falsche Verwendung kann zu Verletzungen führen und macht die EUROM Garantie ungültig.



WARNUNG

- Verwenden Sie diese Heizung nicht in kleinen Räumen, wenn sie von Personen bewohnt werden, die den Raum nicht alleine verlassen können, es sei denn, eine konstante Überwachung kann gewährleistet werden.
- Um die Brandgefahr zu verringern, halten Sie Textilien, Vorhänge oder andere brennbare Materialien in einem Mindestabstand von 1 Meter zum Luftauslass.



VORSICHT

Einige Teile dieses Produkts können sehr heiß werden und Verbrennungen verursachen. Besondere Aufmerksamkeit ist geboten, wenn Kinder oder andere schutzbedürftige Personen anwesend sind.



WARNUNG

Decken Sie die Heizung nicht ab, um eine Überhitzung zu vermeiden.

- Kinder unter 3 Jahren sollten vom Gerät ferngehalten werden, es sei denn, sie werden ständig beaufsichtigt.
- Kinder im Alter zwischen 3 Jahren und 8 Jahren dürfen das Gerät nur ein- oder ausschalten, wenn es in seiner vorgesehenen normalen Betriebsposition aufgestellt oder installiert wurde und sie beaufsichtigt sind oder bezüglich der sicheren Verwendung des Geräts unterwiesen wurden und die damit verbundenen Gefahren verstehen. Kinder im Alter zwischen 3 Jahren und 8 Jahren dürfen das Gerät nicht anschließen, regulieren und reinigen oder Benutzerwartungen durchführen.
- Dieses Gerät kann von Kindern ab 8 Jahren und Personen mit eingeschränkten körperlichen, sensorischen oder geistigen Fähigkeiten oder Mangel an Erfahrung und Wissen verwendet werden, wenn sie beaufsichtigt oder bezüglich der sicheren Verwendung des Geräts unterwiesen wurden und die bestehenden Gefahren verstehen. Kinder dürfen nicht mit dem Gerät spielen. Reinigung und Benutzerwartung dürfen nicht von Kindern ohne Aufsicht durchgeführt werden.
- Die Heizung darf nicht unmittelbar unter einer Steckdose positioniert werden.
- Wenn das Netzanschlusskabel beschädigt ist, muss es vom Hersteller, seinem Kundendienst oder einer ähnlich qualifizierten Person ersetzt werden, um Gefahren zu vermeiden
- Die Heizung ist so zu installieren, dass Schalter und andere Bedienelemente nicht von einer Person berührt werden können, die sich in der Badewanne oder unter der Dusche befindet.
- Verwenden Sie diese Heizung bitte nicht in unmittelbarer Nähe eines Bades, einer Dusche oder eines Schwimmbeckens.
- Verwenden Sie diese Heizung nicht, wenn sie heruntergefallen ist.
- Bitte nicht verwenden, wenn es sichtbare Anzeichen von Schäden gibt.

Bei Nutzung der freistehenden Alutherm Heizung mit montierten Standfüßen: Verwenden Sie diese Heizung auf einer horizontalen und stabilen Oberfläche.

Das Gerät ist mit einem Überhitzungsschutz ausgestattet, der es bei interner Überhitzung automatisch ausschaltet. Schalten Sie das Gerät aus, ziehen Sie den Netzstecker, entfernen Sie die Überhitzungsquelle, lassen Sie es abkühlen und verwenden Sie es wie gewohnt. Verwenden Sie das Gerät nicht, wenn die Überhitzungsquelle nicht zurückverfolgt werden kann oder wenn das Problem weiterhin besteht. Wenden Sie sich in diesem Fall immer an Ihren Lieferanten.

Das Gerät ist mit einem Kippschutz ausgestattet, der sicherstellt, dass es sich beim Umkippen automatisch abschaltet. Wenn das Gerät wieder in die aufrechte Position gebracht wird, funktioniert es wieder normal. Schalten Sie das Gerät vor der Wiederverwendung aus, ziehen Sie den Netzstecker und überprüfen Sie es auf Beschädigungen. Verwenden Sie das Gerät nicht, wenn es beschädigt ist oder eine Fehlfunktion aufweist, sondern wenden Sie sich immer erst an Ihren Lieferanten.

Allgemeine Sicherheitshinweise



WARNUNG

- Vermeiden Sie Spritzwasser auf oder im Gerät.
- Tauchen Sie keinen Teil des Geräts in Wasser oder andere Flüssigkeiten.
- Führen Sie niemals Finger oder andere Gegenstände in die Öffnungen des Geräts ein.
- Setzen Sie das Gerät keinen starken Vibrationen oder mechanischen Belastungen aus.



WARNUNG

Das Gerät wird während des Gebrauchs sehr heiß. Berühren Sie das Gerät nicht während des Gebrauchs oder innerhalb von fünf Minuten nach dem Gebrauch.



VORSICHT

Decken Sie das Gerät während oder nach dem Gebrauch nicht ab, solange das Gerät noch heiß ist. Um die Brandgefahr zu verringern, halten Sie Textilien, Vorhänge, Zeltleinwände und anderes brennbares Material in einem Mindestabstand von 1 Meter vom Gerät.

Sicherheit während des Betriebs

WARNUNG

Verwenden Sie das Gerät nicht:

- im Freien oder auf kleinem Raum;
- liegend oder lehnend;
- wenn Teile verschmutzt oder nass sind;
- in der Nähe großer Gegenstände, z. B. hinter einer Tür, unter einem Regal oder in der Nähe eines Schrankes;
- in der Nähe einer Wasserquelle wie einem Bad, einer Dusche, einem Schwimmbad oder einem offenen Fenster;
- in der Nähe oder in einer staubigen und schmutzigen Umgebung wie einer Baustelle;
- in der Nähe von brennbaren Materialien, Flüssigkeiten oder Dämpfen wie einem Schuppen, Stall oder Gewächshaus;
- in der Nähe anderer Wärmequellen und von offenem Feuer;
- unmittelbar unter einer Steckdose;
- in der Nähe, unter oder gegenüber einer Steckdose;
- mit einem Gerät, welches das Gerät automatisch einschaltet, z. B. einem Timer, einem Dimmer oder einem anderen Gerät.



Wenn das Gerät, das Elektrokabel oder der Stecker beschädigt sind oder eine Fehlfunktion aufweisen, nehmen Sie das Gerät sofort außer Betrieb und trennen Sie die Stromversorgung.

Garantie

EUROM gewährt ab Kaufdatum eine Garantie von 60 Monaten auf dieses Gerät. Die Garantie deckt keine Abnutzung durch normale Verwendung ab. Die Garantie erlischt, wenn ein Defekt auf einen unbeabsichtigten oder unachtsamen Gebrauch des Geräts zurückzuführen ist. Der Hersteller, Importeur und Lieferant haften nicht für fehlerhafte Verbindungen.

Einführung

Vielen Dank, dass Sie sich für dieses EUROM Gerät entschieden haben. Sie haben ein Qualitätsgerät gekauft, an dem Sie viele Jahre Freude haben werden. Wenn Sie dieses Gerät mit Respekt und Sorgfalt verwenden, wird das Risiko von Personen- oder Sachschäden verringert.




VORSICHT


Es ist wichtig, diese Bedienungsanleitung zu lesen und zu verstehen, bevor Sie das Gerät zusammenbauen, installieren und verwenden.

Dieses Handbuch beschreibt die korrekte und sichere Verwendung dieses Geräts. Bewahren Sie das Handbuch zum späteren Nachschlagen auf. Das Handbuch ist ein wesentlicher Bestandteil des Geräts und muss dem neuen Besitzer beim Weiterverkauf oder Austausch übergeben werden. Das Handbuch wurde mit größter Sorgfalt erstellt. Wir behalten uns jedoch das Recht

vor, das Handbuch jederzeit zu verbessern und anzupassen. Die verwendeten Bilder können abweichen.

Die folgenden Symbole und Begriffe werden in diesem Handbuch verwendet, um den Leser auf Sicherheitsfragen und wichtige Informationen aufmerksam zu machen:

	<p>WARNUNG</p> <p>Weist auf eine gefährliche Situation hin, die, wenn die Sicherheitshinweise nicht befolgt werden, zu Verletzungen des Bedieners oder von Umstehenden, zu leichten und/oder mäßigen Schäden am Produkt oder an der Umwelt führen kann.</p>
---	--

	<p>VORSICHT</p> <p>Weist auf eine gefährliche Situation hin, die, wenn die Sicherheitshinweise nicht befolgt werden, zu leichten und/oder mäßigen Schäden am Produkt oder an der Umwelt führen kann.</p>
---	---

Identifizierung





<p>EUROM[®]</p> <p>POWERFUL PRODUCTS SINCE 1974</p>	<p>Alutherm Baseboard *****</p> <p>Art.nr.: ***** Batch: *****</p>		
<p>230V ~ 50-60Hz - ***** Watt</p>			
			 <p>IP24</p>
<p>EUROMAC B.V. - KOKOSSTRAAT 20 - 8281 JC - GENEMUIDEN - THE NETHERLANDS - info@eurom.nl</p>			

Abbildung 33.





<p>EUROM[®]</p> <p>POWERFUL PRODUCTS SINCE 1974</p>	<p>Alutherm Baseboard ***** Swiss plug</p> <p>Art.nr.: ***** Batch: *****</p>		
<p>230V ~ 50-60Hz - ***** Watt</p>			
			 <p>IP24</p>
<p>EUROMAC B.V. - KOKOSSTRAAT 20 - 8281 JC - GENEMUIDEN - THE NETHERLANDS - info@eurom.nl</p>			

Abbildung 34.

Spezifikationen

Typ	Alutherm Baseboard Wi-Fi 1000	Alutherm Baseboard Wi-Fi 1500	Alutherm Baseboard Wi-Fi 2000	Alutherm Baseboard Wi-Fi 2500
Produktgröße:	15,5 x 80 x 21 cm	15,5 x 96 x 21 cm	15,5 x 112,5 x 21 cm	15,5 x 145 x 21 cm
Gewicht:	4,2 kg	4,9 kg	5,8 kg	7,38 kg
Stromspannung:	230V~ / 50/60Hz	230V~ / 50/60Hz	230V~ / 50/60Hz	230V~ / 50/60Hz
Leistung (L/M/H):	400/600/1000W	600/900/1500W	800/1200/2000W	1000/1500/2500W
Schutzart:	IP24	IP24	IP24	IP24
Schutzklasse:	Klasse I	Klasse I	Klasse I	Klasse I
Minimale Raumfläche:	10 m ³	15 m ³	20 m ³	25 m ³

Hiermit erklärt Euromac B.V., dass dieses Produkt der Richtlinie 2014/53/EU entspricht.

Der vollständige Text der EU-Konformitätserklärung ist unter der folgenden Internetadresse verfügbar: www.eurom.nl/declaration-of-conformity.

- Frequenzband Wi-Fi und Bluetooth: 2,4 ~ 2,4835GHz
- Maximale Hochfrequenzleistung, die in diesem Frequenzband / diesen Frequenzbändern übertragen wird:
 - Wi-Fi: 17,5dBm
 - Bluetooth: 6,5dBm

Beschreibung

Die Alutherm Baseboard ist eine benutzerfreundliche elektrische Heizung für den Innenbereich (Abbildung 35). Das Gerät kann auf einen Tag- und einen Wochen-Timer programmiert werden. Die Alutherm Baseboard kann mit der Eurom Smart App verwendet werden.

Unboxing

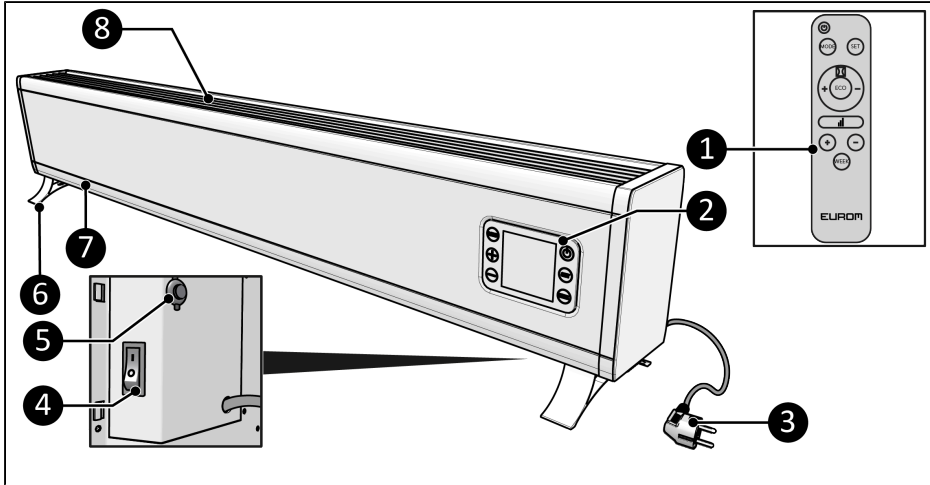


Abbildung 35.

Nr.	Beschreibung	Nr.	Beschreibung
1	Fernbedienung	5	Anschluss externer Temperatursensor
2	Bedienfeld und LED-Anzeige	6	Socket (optional)
3	Netzstecker	7	Lufteinlass-Sicherheitsgitter
4	EIN/AUS-Schalter	8	Wärmeabgabesicherheitsgitter

Bedienfeld

1. AUS-Schalter
2. LED-Anzeige
3. SET-Schalter
4. WEEK-Schalter
5. Minus-Schalter
6. Fernbedienungsempfänger
7. Plus-Schalter
8. MOD-Schalter

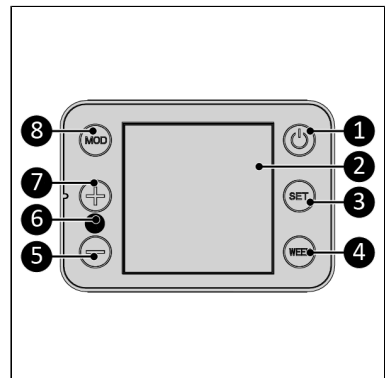


Abbildung 36.

LED-Anzeige

Die LED-Anzeige wird dunkel, wenn 2 Minuten lang keine Einstellungen vorgenommen wurden. Die LED-Anzeige leuchtet wieder auf, wenn Sie eine Taste drücken.

Statusanzeige (Abbildung 37, Pos. 1):

- Die 3 Sonnen zeigen an, ob die Heizung auf niedrige, mittlere oder hohe Leistung eingestellt ist.
- Das WLAN-Symbol zeigt an, ob eine WLAN-Verbindung besteht.
- Das "P" zeigt an, dass die Programmfunktion aktiv ist.
- Das "M" zeigt an, dass eine manuelle Funktion aktiv ist.

Temperaturanzeige (Abbildung 37, Pos. 2):

- SET gibt an, dass ein Tag oder eine Uhrzeit eingestellt werden kann oder dass die SET-Temperatur in der Anzeige angezeigt wird.
- EIN zeigt an, dass die Heizung eingeschaltet ist.
- AUS zeigt an, dass die Heizung mit der Standby-Taste ausgeschaltet wurde.
- Temperatur in Grad Celsius angegeben.

Zeitanzeige (Abbildung 37, Pos. 3):

- Uhrzeit im 24-Stunden-Format.

Tagesanzeige (Abbildung 37, Pos. 4):

- Die Anzahl entspricht dem Wochentag: 1 = Montag, 2 = Dienstag usw.

Wi-Fi-Anzeige (Abbildung 37, Pos. 5):

- Das "G" zeigt an, dass das Gerät mit dem Wi-Fi-Thermostat verbunden ist.

Erkennung offenes Fenster (Abbildung 37, pos. 6):

- Fenster-öffnen-Erkennung ist aktiv.

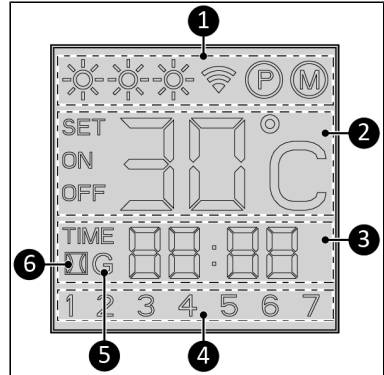


Abbildung 37.

Fernbedienung



VORSICHT

Batterien nicht enthalten.

1. AUS-Schalter
2. SET-Schalter
3. Schalter „Offenes Fenster“
4. Kreis Minus-Schalter
5. Minus-Schalter
6. WEEK-Schalter
7. Plus-Schalter
8. Wärmekapazitätsschalter
9. Kreis Plus-Schalter
10. ECO-Schalter
11. Mode-Schalter

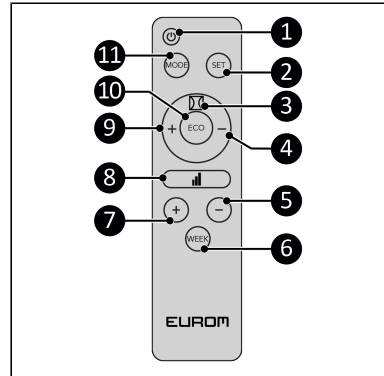


Abbildung 38.

Transport und Lagerung

- Reinigen Sie das Gerät, bevor Sie es aufbewahren.
- Transportieren Sie das Gerät in aufrechter Position.
- Lagern Sie das Gerät aufrecht, in der Originalverpackung und an einem kühlen, trockenen und staubfreien Ort.

Montage



WARNUNG

Stellen Sie das Gerät niemals auf Oberflächen wie Betten oder hochflorigen Teppichen, da sonst die Öffnungen verstopfen könnten.



WARNUNG

Verwenden Sie das Gerät niemals, bevor es korrekt installiert wurde.



WARNUNG

Plastikbeutel können gefährlich sind. Um Erstickungsgefahr zu vermeiden, halten Sie den Beutel von Babys und Kindern fern.

Das Gerät ist in einem Karton verpackt. Entfernen Sie das gesamte Verpackungsmaterial und stellen Sie sicher, dass das Gerät nicht beschädigt ist. Verwenden Sie das Gerät nicht, wenn es beschädigt ist, sondern wenden Sie sich immer erst an Ihren Lieferanten. Bewahren Sie die Verpackung für eine sichere Lagerung und einen sicheren Transport auf. Das Gerät kann auf zwei Arten zusammengesetzt werden: auf Sockeln oder an einer Wand montiert.

Montage auf Sockeln

1. Legen Sie das Gerät auf eine stabile weiche Oberfläche (Abbildung 39, Pos. 2).
2. Platzieren Sie die Sockel (Abbildung 39, Pos. 5) an beide Seiten des Hauptkörpers (Abbildung 39, Pos. 1).
3. Schrauben Sie die Sockel fest mit einer kleinen Schraube (Abbildung 39, pos. 4) und einem Kreuzschlitzschraubendreher (Abbildung 39, pos. 3) und ziehen Sie sie fest.

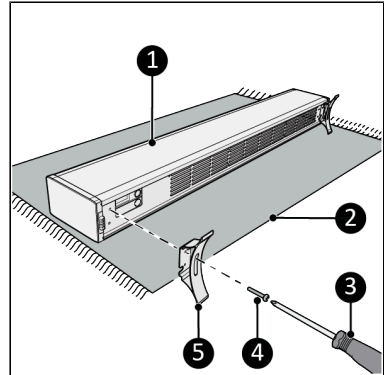


Abbildung 39.

4. Stellen Sie das Gerät auf eine horizontale, feste und nicht brennbare Oberfläche.
5. Platzieren Sie das Gerät mit einem Mindestabstand (Abbildung 40) von:
 - 100 cm an der Oberseite;
 - 50 cm an den Seiten;
 - 30 cm an der Rückseite;
 - 50 cm an der Vorderseite.
6. Stellen Sie das Gerät nicht unmittelbar unter eine Steckdose.

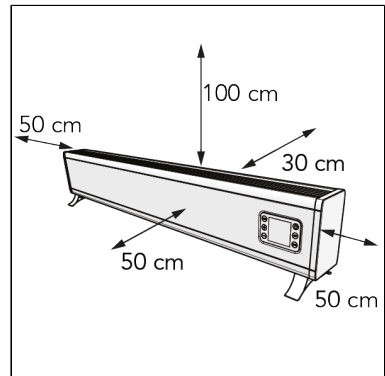


Abbildung 40.

Wandhalterung



WARNUNG

Die zur Montage verwendete Wand muss aus nicht brennbarem Material bestehen und einer Mindesttemperatur von 200 °C standhalten.



VORSICHT

Stellen Sie sicher, dass je nach Oberfläche geeignete Befestigungsmaterialien verwendet werden. Blockieren Sie niemals den Raum zwischen dem Gerät und der Wand.

1. Stellen Sie das Gerät auf eine vertikale und feste Oberfläche. Verwenden Sie beim Aufstellen des Geräts eine Wasserwaage (Abbildung 41, pos. 1).
2. Platzieren Sie das Gerät mit einem Mindestabstand (Abbildung 41) von:
 - 150 cm von der Decke entfernt;
 - 30 cm von den Seitenwänden entfernt;
 - 10 cm vom Boden entfernt;
 - 50 cm Abstand an der Vorderseite.
3. Montieren Sie das Gerät nicht:
 - unmittelbar unter einer Steckdose;
 - an einer Decke oder einem Dach.

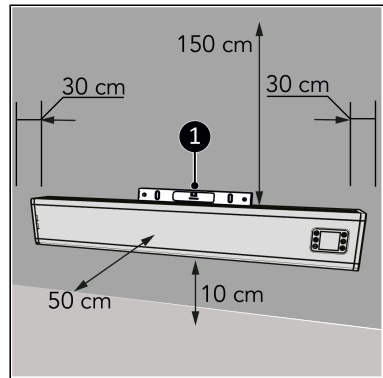


Abbildung 41.

4. Bohren Sie vier Löcher für die Halterungen, wobei sich die zwei unteren Löcher mindestens 125 mm über dem Boden befinden. Der Abstand zwischen den vertikalen Löchern (Abbildung 42, pos. B) beträgt 105 mm. Der Abstand zwischen den horizontalen Löchern beträgt ungefähr (Abbildung 42, pos. A und B)*:
 - Alutherm Baseboard 1000: 365 mm;
 - Alutherm Baseboard 1500: 455 mm;
 - Alutherm Baseboard 2000: 535 mm;
 - Alutherm Baseboard 2500: 860 mm.

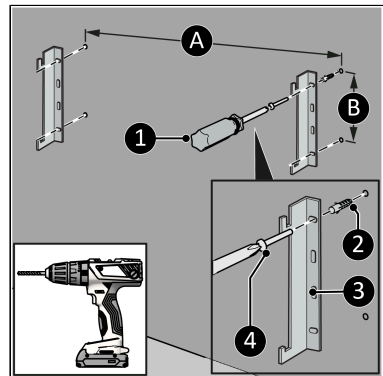


Abbildung 42.

5. Platzieren Sie die Wanddübel (Abbildung 42, pos. 2).
6. Schrauben Sie eine linke und eine rechte Halterung (Abbildung 42, pos. 3) an die Wand mit einer großen Schraube (Abbildung 42, pos. 4) mit einem Kreuzschlitzschraubendreher (Abbildung 42, pos. 1).

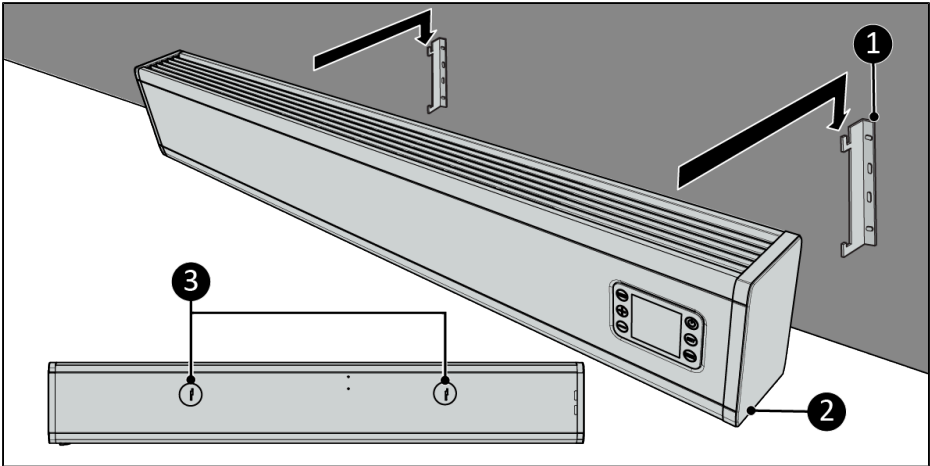


Abbildung 43.

7. Platzieren Sie die Halterungslöcher (Abbildung 43, pos. 3) über die Wandhalterungen (Abbildung 43, pos. 1).
8. Lassen Sie das Gerät (Abbildung 43, pos. 2) in die Öffnungen der Wandhalterungen gleiten (Abbildung 43, pos. 1).

Temperatursensor (optional)



VORSICHT

Verwenden Sie für eine genaue Temperaturmessung den externen Temperatursensor.

1. Stellen Sie sicher, dass sich der EIN/AUS-Schalter in der AUS-Position befindet (Abbildung 44, Pos. 2).
2. Verbinden Sie den Stecker des externen Temperatursensors (Abbildung 44, pos. 3) mit dem Sensorstecker (Abbildung 44, pos. 1).
3. Stellen Sie den Temperatursensor ungefähr 2 Meter vom Gerät entfernt auf.

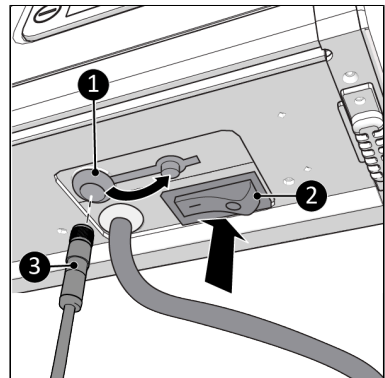


Abbildung 44.

Installation



WARNUNG

- Stecken Sie den Netzstecker nicht in die Steckdose, bevor das Gerät richtig montiert wurde oder an der richtigen Stelle steht.
- Verwenden Sie kein Verlängerungskabel. Dies kann zu Überhitzung und Feuer führen. Wenn die Verwendung eines Verlängerungskabels unvermeidbar ist, stellen Sie sicher, dass es unbeschädigt und geerdet ist. Verwenden Sie ein Verlängerungskabel mit einer Mindestleistung von 1000-1500-200-2500 Watt.
- Wickeln Sie das Verlängerungskabel immer vollständig ab, um eine Überhitzung zu vermeiden.



VORSICHT

Stellen Sie sicher, dass die Hauptspannung mit der auf dem Typenschild des Geräts angegebenen Spannung übereinstimmt. Alle elektrischen Anschlüsse müssen unter allen Umständen trocken bleiben.

1. Stellen Sie sicher, dass das Gerät richtig montiert ist.
2. Stellen Sie sicher, dass sich der EIN/AUS-Schalter in der AUS-Position befindet (Abbildung 45, Pos. 1).
3. Stecken Sie den Netzstecker (Abbildung 45, Pos. 2) in eine leicht zugängliche geerdete Steckdose. Verwenden Sie eine geerdete Steckdose mit einer Mindestleistung von 1000-1500-200-2500 Watt.

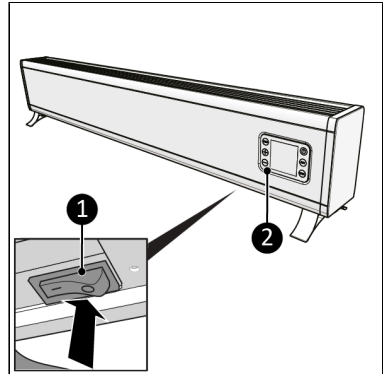


Abbildung 45.

Fernbedienung

1. Entfernen Sie die Abdeckung (Abbildung 46, Pos. 1).
2. Entfernen Sie die Batterien (falls vorhanden).
3. Legen Sie zwei Batterien (AAA 1,5 V) (Abbildung 46, Pos. 2) wie angegeben im Batteriefach ein. Stellen Sie sicher, dass die Batterien richtig eingelegt sind.
4. Bringen Sie die Abdeckung wieder an.

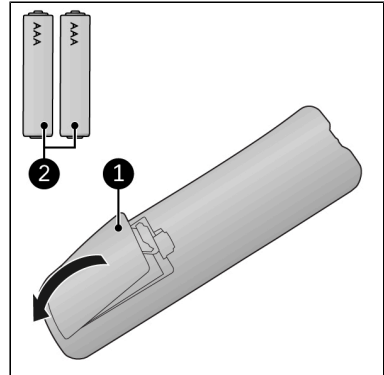


Abbildung 46.

Betrieb



WARNUNG

Stellen Sie vor jedem Gebrauch sicher, dass:

- Sie das Gerät mit trockenen Händen bedienen;
- das Gerät sauber und trocken ist;
- das Gerät nicht beschädigt ist;
- das Gerät nicht abgedeckt oder blockiert ist;
- das Gerät sicher installiert ist.



VORSICHT

Wenn das Gerät ein- oder ausgeschaltet wird, wird möglicherweise ein Ton ausgegeben. Der Ton gibt an, dass sich das Material beim Erhitzen und Abkühlen ausdehnt und schrumpft.



VORSICHT

- Wenn die Heizung mit WLAN-Verbindung verwendet wird, ist es nicht erforderlich, Tag und Uhrzeit einzustellen. Wenn die Heizung mit WLAN verbunden ist, werden der Tag und die Uhrzeit automatisch eingestellt.
- Wenn Sie die Heizung ohne WLAN-Verbindung verwenden: Beachten Sie, dass die Einstellungen für Tag und Uhrzeit verloren gehen, wenn das Gerät mit dem EIN/AUS-Schalter ausgeschaltet oder vom Stromnetz getrennt wird.

1. Stellen Sie den EIN/AUS-Schalter auf EIN (Abbildung 47, pos. 1).
2. Die Anzeige (Abbildung 47, pos. 2) zeigt EIN an.
3. Drücken Sie den EIN/AUS-Schalter.
4. Halten Sie die SET-Taste gedrückt, bis SET auf dem Bildschirm angezeigt wird.
5. Verwenden Sie die Plus- und Minus-Taste, um den richtigen Tag auszuwählen und mit der SET-Taste zu bestätigen.
6. Verwenden Sie die Plus- und Minus-Taste, um die richtige Zeit einzustellen:
 - Stunden, mit der SET-Taste bestätigen;
 - Minuten, mit der SET-Taste bestätigen.
7. Drücken Sie die MOD-Taste, um die gewünschte Funktion auszuwählen: Manuell oder Programm. In der Anzeige erscheint ein M für Manuell oder P für Programm.

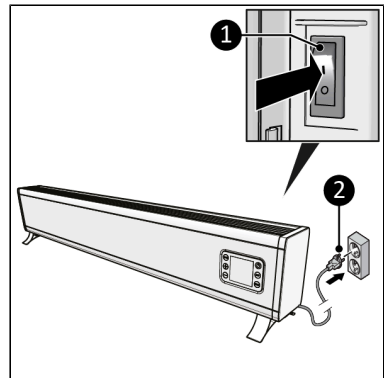


Abbildung 47.

Manuelle Funktion

1. Stellen Sie die Kapazität, mit der die Heizung arbeitet, mit den Plus- und Minus-Tasten ein. Die 3 Sonnen zeigen an, ob die Heizung auf niedrige, mittlere oder hohe Leistung eingestellt ist.

Programmfunktion

1. Stellen Sie die gewünschte Temperatur für das Gerät mit den Plus- und Minus-Tasten ein. Das Gerät wählt automatisch die richtige Heizleistung, um die gewünschte Temperatur zu erreichen und zu halten;
 - wenn die Umgebungstemperatur über die gewünschte Temperatur steigt, schaltet das Gerät von hoher Leistung auf mittlere Leistung um;
 - das Gerät überprüft alle 10 Minuten die Umgebungstemperatur und passt die Heizleistung an;
 - wenn die Umgebungstemperatur mehr als 1 Grad unter der gewünschten Temperatur liegt, erhöht das Gerät die Heizleistung;
 - wenn die Umgebungstemperatur zwischen 1 Grad unter und 1 Grad über der gewünschten Temperatur liegt, heizt das Gerät mit der aktuellen Leistung;
 - wenn die Umgebungstemperatur mehr als 1 Grad über der gewünschten Temperatur liegt, verringert das Gerät die Heizleistung;

In den meisten Fällen erwärmt das Gerät den Raum geringfügig höher als die gewünschte Temperatur. Um Energiekosten zu sparen, empfiehlt es sich, die gewünschte Temperatur nicht zu hoch einzustellen und entsprechend anzupassen.

Wöchentliche Timer-Einstellung



VORSICHT

Wenn das Heizgerät mit WLAN-Verbindung verwendet wird, ist es viel einfacher, die Timer-Einstellungen mit der Eurom Smart App vorzunehmen.

1. Stellen Sie sicher, dass das Gerät auf Programmfunktion eingestellt ist.
2. Halten Sie die WEEK-Taste gedrückt, bis 01 auf dem Bildschirm angezeigt wird.
3. Verwenden Sie die Plus- und Minus-Taste, um die gewünschte Einstellung auszuwählen:
 - 01 - einmalige Einstellung (muss in der aktuellen Woche liegen).
 -][- Einstellung für jede Woche.
4. Bestätigen Sie mit der SET-Taste, dass 01 SET EIN auf dem Bildschirm angezeigt wird.
5. Verwenden Sie die Plus- und Minus-Tasten, um Folgendes auszuwählen:
 - den gewünschten Tag, bestätigen mit der SET-Taste;
 - die gewünschte Temperatur, bestätigen mit der SET-Taste;
 - die gewünschten Stunden, bestätigen mit der SET-Taste;
 - die gewünschten Minuten, bestätigen mit der SET-Taste.
6. 01 SET AUS wird auf dem Bildschirm angezeigt. Wiederholen Sie Schritt 5, um die Deaktivierungszeit anzuzeigen.
7. 02 erscheint auf dem Bildschirm, es gibt zwei Möglichkeiten:
 - Stellen Sie die nächsten Aktivierungs- und Deaktivierungszeiten ein und wiederholen Sie die Schritte 5 und 6 für jede gewünschte Zeit. Stellen Sie sicher, dass sich die Timer-Einstellungen nicht widersprechen: maximal 28 pro Woche, maximal 4 pro Tag.
 - Wenn Sie mit dem Einstellen der Aktivierungs- und Deaktivierungszeiten fertig sind, warten Sie, bis der Bildschirm zu den Standardeinstellungen zurückkehrt.
8. Auf dem Bildschirm wird P angezeigt und das Gerät wird zur eingestellten Zeit automatisch ein- und ausgeschaltet.

Wöchentliche Timer-Einstellung anzeigen

1. Drücken Sie wiederholend auf die WEEK-Taste. Sie sehen nacheinander die folgenden Timer-Einstellungen:
 - einmalig oder wiederholt;
 - Temperatureinstellung;
 - Timer Einschaltzeit;
 - Timer Ausschaltzeit;
 - nächste Timer-Einstellung.

Deaktivieren der wöchentlichen Timer-Einstellung

1. Halten Sie die WEEK-Taste gedrückt, bis 01 auf dem Bildschirm blinkend angezeigt wird.
2. Wenn 01 blinkt, halten Sie die MOD-Taste gedrückt, bis das Wort TIME aus der Anzeige verschwindet, um anzuzeigen, dass die Daten beibehalten werden, aber nicht aktiv sind.

3. Um den Wochentimer wieder einzuschalten, halten Sie die WEEK-Taste gedrückt, bis 01 blinkend auf der Anzeige erscheint.
4. Wenn 01 blinkt, halten Sie die MOD-Taste gedrückt, bis das Wort TIME in der Anzeige erscheint.

Löschen einer bestimmten Timer-Einstellung

1. Halten Sie die WEEK-Taste gedrückt.
2. Drücken Sie SET, passieren Sie 01-][und schalten Sie ein/aus.
3. Suchen Sie nach der gewünschten Timer-Einstellung.
4. Wenn die Nummer der Timer-Einstellung angezeigt wird, die Sie ändern möchten, halten Sie SET gedrückt. Sie hören einen kurzen Piepton und die ausgewählte Einstellung wurde gelöscht.

ECO-Modus

Die Fernbedienung verfügt über eine ECO-Taste für einen energieeffizienten Modus. Das Gerät hält die Raumtemperatur bei 16 °C.

1. Drücken Sie zum Aktivieren die ECO-Taste. EC erscheint auf dem Bildschirm.
2. Drücken Sie die ECO-Taste, um sie zu deaktivieren.

Wenn die Heizung im ECO-Modus arbeitet und eine Timer-Einstellung aktiv wird, beginnt das Gerät gemäß der Timer-Einstellung zu arbeiten. Wenn die Timer-Einstellung endet und das Gerät ausgeschaltet wird, kehrt das Gerät nicht in den ECO-Modus zurück.

Modus „Offenes Fenster“

1. Drücken Sie die Taste „Offenes Fenster“ auf der Fernbedienung, um die Funktion zu aktivieren. Die Anzeige „Offenes Fenster“ erscheint auf der Anzeige.
2. Wenn die Umgebungstemperatur innerhalb von 15 Minuten um 5 °C oder mehr sinkt, hört das Gerät auf zu heizen und die Anzeige „Fenster öffnen“ beginnt auf der Anzeige zu blinken.
3. Drücken Sie die Taste „Offenes Fenster“ auf der Fernbedienung, um die Funktion zu deaktivieren oder neu zu starten.

Eurom Smart App



VORSICHT

Verwenden Sie den mit dem Gerät erstellten Wochentimer nicht gleichzeitig mit dem mit der Eurom Smart App erstellten Wochentimer. Von der Eurom Smart App erstellte Timer-Einstellungen sind auf der Anzeige des Geräts nicht sichtbar. Auf dem Gerät erstellte Timer-Einstellungen sind in der Eurom Smart App nicht sichtbar.



VORSICHT

Es wird empfohlen, Bluetooth auf Ihrem Smartphone einzuschalten, wenn Sie Ihr Eurom-Gerät zum ersten Mal verbinden. Dadurch wird die Verbindung schneller und einfacher.

Das Gerät kann mit einer App auf einem Smartphone oder Tablet bedient werden. Die Eurom Smart App kann verwendet werden:

- um das Gerät ein- und auszuschalten;
- um die Temperatur zu regulieren;
- um den ECO-Modus zu aktivieren.

Die App kann auch verwendet werden, um auf dem wöchentlichen Timer zwanzig Ein- und Aus-Timer-Einstellungen pro Tag einzustellen.

1. Öffnen Sie das Eurom Smart App-Handbuch mit dem QR-Code (Abbildung 48) oder gehen Sie zu www.eurom.nl/nl/manuals.
2. Führen Sie die Schritte in der EUROM Smart App manuell aus.
 - Wenn das Gerät mit Wi-Fi verbunden ist, wird das Wi-Fi-Symbol auf dem Bildschirm angezeigt.
 - Wenn das Wi-Fi-Symbol blinkt, besteht keine Verbindung.

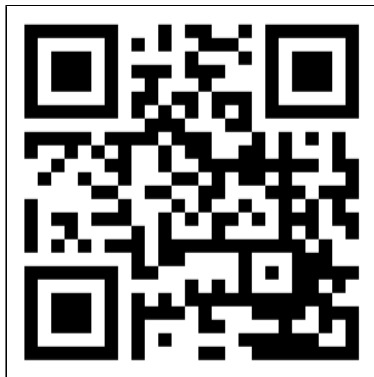


Abbildung 48.

Intelligenter Timer

1. Erstellen Sie in der Eurom Smart App einen Zeitplan mit Tagen und Uhrzeiten. In der App eingestellte Timer-Einstellungen:
 - werden auf dem Gerät gespeichert;
 - werden auf dem Gerät nicht sichtbar sein;
 - bleiben verfügbar, wenn die Wi-Fi-Verbindung getrennt wird;
 - bleiben verfügbar, wenn das Gerät ausgeschaltet oder vom Stromnetz getrennt wird;
 - können nur über die App entfernt werden.
2. Überprüfen Sie regelmäßig die Daten in der App.

Setzen Sie die Wi-Fi-Verbindung zurück

1. Halten Sie der MOD-Schalter gedrückt, bis ein Piepton ertönt. Bestehende Verbindungen werden gelöscht. Das WLAN-Symbol beginnt zu blinken und eine neue Verbindung kann hergestellt werden.

Ausschalten der Wi-Fi-Verbindung

1. Halten Sie der EIN/AUS-Schalter gedrückt, bis ein Piepton ertönt. Wi-Fi ist ausgeschaltet und das Wi-Fi-Symbol verschwindet vom Bildschirm.
2. Halten Sie der EIN/AUS-Schalter gedrückt, bis ein Piepton ertönt. Wi-Fi ist eingeschaltet und das Wi-Fi-Symbol erscheint auf dem Bildschirm.

Wi-Fi Thermostat einsatzbereit (optional)

Dieses Gerät kann mit dem optionalen Wi-Fi Thermostat verbunden werden. Die Temperatur wird am Wi-Fi Thermostat gemessen anstatt am Gerät. Damit wird ein optimiertes Komfortniveau sichergestellt. Das Gerät heizt solange weiter, bis die eingestellte Temperatur des Wi-Fi Thermostats erreicht ist.

Es ist möglich, mehrere Geräte an einen einzigen Wi-Fi Thermostat anzuschließen. Alle angeschlossenen Geräte schalten sich gleichzeitig ein und aus.

Um den Wi-Fi Thermostat zu verwenden:

1. Platzieren Sie den Wi-Fi Thermostat in einer beliebigen Steckdose.
2. Laden Sie die Eurom Smart App auf ein (mobiles) Gerät herunter.
3. Öffnen Sie die Eurom Smart-App.
4. Fügen Sie den Wi-Fi Thermostat und weitere Geräte zur Eurom Smart App hinzu.
5. Gehen Sie zum Gerät / zu den Geräten und drücken Sie den Verbindungsknopf, um das Gerät / die Geräte mit dem Wi-Fi Thermostat zu verbinden.

Das Gerät ist mit dem Wi-Fi Thermostat verbunden. Das G-Zeichen leuchtet in der Eurom Smart App und auf dem Gerät auf. Jetzt können Sie das optimierte Komfortniveau einer gleichmäßigen Elektroheizung genießen.

ECO-Modus

Die Eurom Smart App verfügt über einen ECO-Schalter. Der ECO-Modus hält die Raumtemperatur auf 16 °C.

1. Drücken Sie zum Aktivieren der ECO-Schalter. EC erscheint auf dem Bildschirm.
2. Drücken Sie der ECO-Schalter, um sie zu deaktivieren.

Wenn das Gerät im ECO-Modus arbeitet und eine Timer-Einstellung aktiv wird, beginnt das Gerät gemäß der Timer-Einstellung zu arbeiten. Wenn die Timer-Einstellung endet, kehrt das Gerät nicht in den ECO-Modus zurück.

Nach dem Betrieb



VORSICHT

Verwenden Sie das Netzkabel nicht, um das Gerät aus der Steckdose zu ziehen oder es zu tragen. Wickeln Sie das Netzkabel nicht zu fest auf oder in scharfe Ecken. Wickeln Sie das Netzkabel nicht um das Gerät.

1. Stellen Sie sicher, dass sich der EIN/AUS-Taste in der AUS-Position befindet.
2. Ziehen Sie den Netzstecker aus der Steckdose.
3. Lassen Sie das Gerät abkühlen, bevor Sie es anfassen.
4. Wickeln Sie das Netzkabel.
5. Entfernen Sie die Batterien aus der Fernbedienung.

Wartung



WARNUNG

Führen Sie keine Reparaturen oder Änderungen an diesem Gerät durch.

Wartungs- und Reparaturarbeiten müssen von einem von EUROM autorisierten Fachmann durchgeführt werden. Wenn das elektrische Kabel und/oder der elektrische Stecker beschädigt sind, sollten Sie es vom Hersteller oder dessen Servicemitarbeiter oder von Personen mit ähnlichen Qualifikationen ersetzen lassen, um Risiken zu vermeiden.

Reinigung



WARNUNG

Das Gerät wird sehr heiß. Stellen Sie sicher, dass das Gerät ausgeschaltet, vom Stromnetz getrennt und vollständig abgekühlt ist.



VORSICHT

Bitte nicht verwenden:

- Scheuerpads;
- harte Bürsten;
- brennbare, aggressive oder chemische Reinigungsmittel.

Verhindern Sie, dass Wasser in das Gerät eindringt. Tauchen Sie keinen Teil des Geräts in Wasser oder andere Flüssigkeiten.

Es wird empfohlen, das Gerät nach jedem Gebrauch und vor der Lagerung zu reinigen.

1. Saugen Sie die Öffnungen vorsichtig ab, um Staub und Schmutz zu entfernen.
2. Wischen Sie das Gerät mit einem feuchten, sauberen, weichen, fusselfreien Tuch oder einer weichen Bürste ab.
3. Lassen Sie das Gerät vor Gebrauch und Lagerung vollständig trocknen.

Abfallentsorgung



Diese Kennzeichnung weist darauf hin, dass dieses Produkt in der gesamten EU nicht mit dem anderen Hausmüll entsorgt werden darf. Um mögliche Schäden für die Umwelt oder die menschliche Gesundheit durch unkontrollierte Abfallentsorgung zu vermeiden, recyceln Sie es verantwortungsbewusst, um die nachhaltige Wiederverwendung von Materialressourcen zu unterstützen. Um Ihr gebrauchtes Gerät zurückzugeben, nutzen Sie bitte die Rückgabe- und

Sammelsysteme oder kontaktieren Sie den Händler, bei dem Sie das Produkt gekauft haben. Sie können dieses Produkt einer umweltgerechten Wiederverwertung zuführen.

Anhänge

Erforderliche Angaben zu elektrischen Einzelraumheizgeräten					
Modellkennung: Alutherm Baseboard Wi-Fi 1000					
Angabe	Symbol	Wert	Einheit	Angabe	Einheit
Wärmeleistung			Art des Wärmeleistungs-/Raumtemperurreglers (bitte eine Möglichkeit auswählen)		
Nennwärmeleistung	P _{nom}	1,000	kW	Einstufige Wärmeleistung, keine Raumtemperaturkontrolle	nein
Mindestwärmeleistung (Richtwert)	P _{min}	0,396	kW	Zwei oder mehr manuelle Stufen, keine Raumtemperaturkontrolle	nein
Maximale kontinuierliche Wärmeleistung	P _{max,c}	1,010	kW	Raumtemperurregler mit mechanischem Thermostat	nein
Leistungsaufnahme			Mit elektronischem Raum-temperaturegler		
Im Aus-Zustand	P _o	N.A.	W	Elektronischer Raumtemperurregler mit Tageszeitregelung	nein
Im Bereitschaftszustand	P _{sm}	0,33	W	Elektronische Raumtemperurregler mit Wochentagsregelung	ja
Im Leerlaufzustand	P _{idle}	0,33	W	Sonstige Regelungsoptionen (Mehrfachnennungen möglich)	
Im vernetzten Bereitschaftsbetrieb	P _{sm}	1,07	W	Raumtemperurregler mit Präsenzerkennung	nein
Bereitschaftszustand mit Informations- oder Statusanzeige			ja	Raumtemperurregler mit Erkennung offener Fenster	ja
Raumheizungs-Jahresnutzungsgrad im aktiven Betrieb	N _{s,on}	94,0	%	Fernbedienungsoption	ja
				Adaptive Regelung des Heizbeginns	nein
				Betriebszeitbegrenzung	ja
				Schwarzkugelsensor	nein
				Selbstlernfunktion	nein
				Regelungsgenauigkeit	nein
Kontaktangaben	Eurom - Kokosstraat 20 - 8281 JC - Genemuiden – Die Niederlande				

Erforderliche Angaben zu elektrischen Einzelraumheizgeräten					
Modellkennung: Alutherm Baseboard Wi-Fi 1500					
Angabe	Symbol	Wert	Einheit	Angabe	Einheit
Wärmeleistung			Art des Wärmeleistungs-/Raumtemperaturreglers (bitte eine Möglichkeit auswählen)		
Nennwärmeleistung	P _{nom}	1,500	kW	Einstufige Wärmeleistung, keine Raumtemperaturkontrolle	nein
Mindestwärmeleistung (Richtwert)	P _{min}	0,598	kW	Zwei oder mehr manuelle Stufen, keine Raumtemperaturkontrolle	nein
Maximale kontinuierliche Wärmeleistung	P _{max,c}	1,506	kW	Raumtemperaturregler mit mechanischem Thermostat	nein
Leistungsaufnahme			Mit elektronischem Raum-temperaturegler		
Im Aus-Zustand	P _o	N.A.	W	Elektronischer Raumtemperaturregler mit Tageszeitregelung	nein
Im Bereitschaftszustand	P _{sm}	0,33	W	Elektronische Raumtemperaturregler mit Wochentagsregelung	ja
Im Leerlaufzustand	P _{idle}	0,33	W	Sonstige Regelungsoptionen (Mehrfachnennungen möglich)	
Im vernetzten Bereitschaftsbetrieb	P _{nsm}	1,07	W	Raumtemperaturregler mit Präsenzerkennung	nein
Bereitschaftszustand mit Informations- oder Statusanzeige			ja	Raumtemperaturregler mit Erkennung offener Fenster	ja
Raumheizungs-Jahresnutzungsgrad im aktiven Betrieb	N _{s,on}	94,0	%	Fernbedienungsoption	ja
				Adaptive Regelung des Heizbeginns	nein
				Betriebszeitbegrenzung	ja
				Schwarzkugelsensor	nein
				Selbstlernfunktion	nein
				Regelungsgenauigkeit	nein
Kontaktangaben	Eurom - Kokosstraat 20 - 8281 JC - Genemuiden – Die Niederlande				

Erforderliche Angaben zu elektrischen Einzelraumheizgeräten					
Modellkennung: Alutherm Baseboard Wi-Fi 2000					
Angabe	Symbol	Wert	Einheit	Angabe	Einheit
Wärmeleistung			Art des Wärmeleistungs-/Raumtemperaturreglers (bitte eine Möglichkeit auswählen)		
Nennwärmeleistung	P _{nom}	2,000	kW	Einstufige Wärmeleistung, keine Raumtemperaturkontrolle	nein
Mindestwärmeleistung (Richtwert)	P _{min}	0,796	kW	Zwei oder mehr manuelle Stufen, keine Raumtemperaturkontrolle	nein
Maximale kontinuierliche Wärmeleistung	P _{max,c}	2,020	kW	Raumtemperaturregler mit mechanischem Thermostat	nein
Leistungsaufnahme			Mit elektronischem Raum-temperaturegler		
Im Aus-Zustand	P _o	N.A.	W	Elektronischer Raumtemperaturregler mit Tageszeitregelung	nein
Im Bereitschaftszustand	P _{sm}	0,33	W	Elektronische Raumtemperaturregler mit Wochentagsregelung	ja
Im Leerlaufzustand	P _{idle}	0,33	W	Sonstige Regelungsoptionen (Mehrfachnennungen möglich)	
Im vernetzten Bereitschaftsbetrieb	P _{nsm}	1,07	W	Raumtemperaturregler mit Präsenzerkennung	nein
Bereitschaftszustand mit Informations- oder Statusanzeige			ja	Raumtemperaturregler mit Erkennung offener Fenster	ja
Raumheizungs-Jahresnutzungsgrad im aktiven Betrieb	N _{s,on}	94,0	%	Fernbedienungsoption	ja
				Adaptive Regelung des Heizbeginns	nein
				Betriebszeitbegrenzung	ja
				Schwarzkugelsensor	nein
				Selbstlernfunktion	nein
				Regelungsgenauigkeit	nein
Kontaktangaben	Eurom - Kokosstraat 20 - 8281 JC - Genemuiden – Die Niederlande				

Erforderliche Angaben zu elektrischen Einzelraumheizgeräten					
Modellkennung: Alutherm Baseboard Wi-Fi 2500					
Angabe	Symbol	Wert	Einheit	Angabe	Einheit
Wärmeleistung			Art des Wärmeleistungs-/Raumtemperurreglers (bitte eine Möglichkeit auswählen)		
Nennwärmeleistung	P _{nom}	2,500	kW	Einstufige Wärmeleistung, keine Raumtemperaturkontrolle	nein
Mindestwärmeleistung (Richtwert)	P _{min}	1,002	kW	Zwei oder mehr manuelle Stufen, keine Raumtemperaturkontrolle	nein
Maximale kontinuierliche Wärmeleistung	P _{max,c}	2,525	kW	Raumtemperurregler mit mechanischem Thermostat	nein
Leistungsaufnahme			Mit elektronischem Raum-temperaturegler		
Im Aus-Zustand	P _o	N.A.	W	Elektronischer Raumtemperurregler mit Tageszeitregelung	nein
Im Bereitschaftszustand	P _{sm}	0,33	W	Elektronische Raumtemperurregler mit Wochentagsregelung	ja
Im Leerlaufzustand	P _{idle}	0,33	W	Sonstige Regelungsoptionen (Mehrfachnennungen möglich)	
Im vernetzten Bereitschaftsbetrieb	P _{nsm}	1,07	W	Raumtemperurregler mit Präsenzerkennung	nein
Bereitschaftszustand mit Informations- oder Statusanzeige			ja	Raumtemperurregler mit Erkennung offener Fenster	ja
Raumheizungs-Jahresnutzungsgrad im aktiven Betrieb	N _{s,on}	94,0	%	Fernbedienungsoption	ja
				Adaptive Regelung des Heizbeginns	nein
				Betriebszeitbegrenzung	ja
				Schwarzkugelsensor	nein
				Selbstlernfunktion	nein
				Regelungsgenauigkeit	nein
Kontaktangaben	Eurom - Kokosstraat 20 - 8281 JC - Genemuiden – Die Niederlande				

Avertissements obligatoires

Veillez à lire et assimiler les consignes de sécurité. Toute utilisation incorrecte peut entraîner des blessures et annulera la garantie EUROM.



AVERTISSEMENT

- N'utilisez pas ce chauffage dans de petites pièces si celles-ci sont occupées par des personnes qui ne peuvent quitter la pièce par leurs propres moyens, sauf si une surveillance constante est assurée.
- Pour réduire le risque d'incendie, maintenez les textiles, rideaux ou tout autre matériau inflammable à une distance minimale de 1 mètre de la sortie d'air.



PRUDENCE

Certaines parties de ce produit peuvent devenir très chaudes et provoquer des brûlures. Une attention particulière doit être portée en présence d'enfants et de personnes vulnérables.



AVERTISSEMENT

Afin d'éviter toute surchauffe, ne couvrez pas le chauffage.

- Les enfants de moins de 3 ans doivent être tenus à l'écart, sauf s'ils sont surveillés en permanence.
- Les enfants âgés de 3 ans ou plus et de moins de 8 ans ne peuvent allumer/éteindre le dispositif que si celui-ci a été placé ou installé dans sa position de fonctionnement normale prévue, qu'ils font l'objet d'une surveillance ou qu'ils ont reçu des instructions concernant l'utilisation du dispositif en toute sécurité et qu'ils comprennent les risques encourus. Les enfants âgés de 3 ans ou plus et de moins de 8 ans ne sont pas autorisés à brancher, régler et nettoyer le dispositif ou effectuer l'entretien.
- Ce dispositif peut être utilisé par des enfants à partir de 8 ans et des personnes ayant des capacités physiques, sensorielles ou mentales réduites ou un manque d'expérience et de connaissances à condition qu'ils fassent l'objet d'une surveillance ou qu'ils aient reçu des instructions concernant l'utilisation du dispositif en toute sécurité et qu'ils comprennent les risques encourus. Les enfants ne doivent pas jouer avec le dispositif. Le nettoyage et l'entretien utilisateur ne doivent pas être effectués par des enfants sans surveillance.
- Le chauffage ne doit pas être placé immédiatement sous une prise de courant.
- Si le cordon d'alimentation est endommagé, il doit être remplacé par le fabricant, son agent de service ou des personnes de qualification similaire afin d'éviter tout danger.
- Le chauffage doit être installé de manière à ce que les commutateurs et autres commandes ne puissent pas être touchés par une personne se trouvant dans la baignoire ou sous la douche.
- N'utilisez pas ce chauffage à proximité immédiate d'une baignoire, d'une douche ou d'une piscine.
- N'utilisez pas ce chauffage s'il a fait l'objet d'une chute.
- N'utilisez pas ce chauffage si celui-ci présente des signes visibles de dommage.

En cas d'utilisation du radiateur Alutherm en position indépendante avec les socles montés : Utilisez ce chauffage sur une surface horizontale et stable.

L'appareil est équipé d'une protection contre la surchauffe, qui l'éteint automatiquement en cas de surchauffe interne. Éteignez l'appareil, débranchez la fiche d'alimentation, supprimez la cause de la surchauffe, laissez-le refroidir et utilisez-le normalement. N'utilisez pas l'appareil si la cause de la surchauffe ne peut être localisée ou si le problème persiste. Dans ce cas, contactez toujours votre fournisseur.

L'appareil est doté d'une protection de basculement qui éteint automatiquement l'appareil quand celui-ci bascule. L'appareil fonctionne à nouveau normalement lorsqu'il est remis en position verticale. Avant de réutiliser l'appareil, éteignez-le, débranchez-le et vérifiez qu'il n'est pas endommagé. N'utilisez pas l'appareil s'il est endommagé ou qu'il présente un dysfonctionnement. Dans ce cas, contactez toujours votre fournisseur.

Instructions générales de sécurité



AVERTISSEMENT

- Empêchez toute éclaboussure d'eau sur ou dans l'appareil.
- N'immergez aucune partie de l'appareil dans de l'eau ou d'autres liquides.
- N'insérez jamais les doigts ou des objets dans les ouvertures de l'appareil.
- N'exposez pas l'appareil à de fortes vibrations ou contraintes mécaniques.



AVERTISSEMENT

L'appareil devient très chaud pendant son utilisation. Ne touchez pas le produit pendant l'utilisation ou dans les cinq minutes qui suivent son utilisation.



PRUDENCE

Ne couvrez pas l'appareil pendant l'utilisation ou après son utilisation lorsqu'il est encore chaud. Pour réduire le risque d'incendie, maintenez les textiles, rideaux, toiles de tente et autres matériaux inflammables à une distance minimale de 1 mètre de l'appareil.

Sécurité de fonctionnement

AVERTISSEMENT

N'utilisez pas l'appareil :

- à l'extérieur ou dans un espace réduit ;
- alors que celui-ci est à l'horizontal ou incliné ;
- si une partie quelconque est sale ou humide ;
- près d'objets de grande taille, p. ex. derrière une porte, sous une étagère ou près d'une armoire ;
- près d'une source d'eau, telle qu'une baignoire, une piscine ou une fenêtre ouverte ;
- à proximité de ou dans un environnement poussiéreux et sale, tel qu'un chantier ;
- à proximité de matières, liquides ou vapeurs inflammables, tels qu'un cabanon, une écurie ou une serre ;
- près d'autres sources de chaleur et de feu ouvert ;
- juste sous une prise de courant ;
- à proximité, en-dessous ou en face d'une prise de courant ;
- avec un dispositif qui allume automatiquement l'appareil, tel qu'une minuterie, un gradateur ou tout autre appareil.



Si l'appareil, le câble électrique ou la fiche présentent des dommages ou fonctionnent mal, mettez immédiatement le dispositif hors service et débranchez l'alimentation électrique.

Garantie

EUROM accorde une garantie de 60 mois sur cet appareil à partir de la date d'achat. La garantie ne couvre pas l'usure due à une utilisation normale. La garantie est exclue si un défaut est le résultat d'une utilisation abusive ou négligente de l'appareil. Le fabricant, l'importateur et le fournisseur ne sont pas responsables de raccordements incorrects.

Introduction

Merci d'avoir choisi cet appareil EUROM. Vous avez acheté un appareil de qualité dont vous profiterez pendant de nombreuses années. Une utilisation respectueuse et responsable de cet appareil réduit le risque de blessures ou de dommages matériels.




PRUDENCE

Il est important de lire et comprendre ce manuel d'instructions avant d'assembler, installer et utiliser l'appareil.

Ce manuel décrit comment utiliser cet appareil de manière correcte et sûre. Conservez ce manuel pour pouvoir le consulter ultérieurement. Ce manuel fait partie intégrante de l'appareil et doit être remis au nouveau propriétaire en cas de revente ou d'échange. Ce manuel a été rédigé avec le plus grand soin. Nous nous réservons néanmoins le droit d'améliorer et d'adapter ce manuel à tout moment. Les images utilisées peuvent être différentes.


Les symboles et termes suivants sont utilisés dans ce manuel pour attirer l'attention du lecteur sur les aspects de la sécurité et diverses informations importantes :

AVERTISSEMENT



Indique une situation dangereuse qui peut entraîner des blessures pour l'opérateur ou les personnes présentes et des dommages légers et/ou modérés pour le produit ou l'environnement si les consignes de sécurité ne sont pas respectées.

PRUDENCE



Indique une situation dangereuse qui peut entraîner des dommages légers et/ou modérés pour le produit ou l'environnement si les consignes de sécurité ne sont pas respectées.

Identification


EUROM[®]	Alutherm Baseboard *****
POWERFUL PRODUCTS SINCE 1974	Art.nr.: ***** Batch: *****
230V ~ 50-60Hz - ***** Watt	
	
EUROMAC B.V. - KOKOSSTRAAT 20 - 8281 JC - GENEMUIDEN - THE NETHERLANDS - info@eurom.nl	

Figure 49.


EUROM[®]	Alutherm Baseboard ***** Swiss plug
POWERFUL PRODUCTS SINCE 1974	Art.nr.: ***** Batch: *****
230V ~ 50-60Hz - ***** Watt	
	
EUROMAC B.V. - KOKOSSTRAAT 20 - 8281 JC - GENEMUIDEN - THE NETHERLANDS - info@eurom.nl	

Figure 50.

Spécifications

Type	Alutherm Baseboard Wi-Fi 1000	Alutherm Baseboard Wi-Fi 1500	Alutherm Baseboard Wi-Fi 2000	Alutherm Baseboard Wi-Fi 2500
Dimensions du produit :	15,5 x 80 x 21 cm	15,5 x 96 x 21 cm	15,5 x 112,5 x 21 cm	15,5 x 145 x 21 cm
Poids :	4,2 kg	4,9 kg	5,8 kg	7,38 kg

Type	Alutherm Baseboard Wi-Fi 1000	Alutherm Baseboard Wi-Fi 1500	Alutherm Baseboard Wi-Fi 2000	Alutherm Baseboard Wi-Fi 2500
Tension :	230V / 50-60Hz	230V / 50-60Hz	230V / 50-60Hz	230V / 50-60Hz
Puissance (L/H/O) :	400/600/1000W	600/900/1500W	800/1200/2000W	1000/1500/2500W
Indice de protection :	IP24	IP24	IP24	IP24
Classe de protection :	Classe I	Classe I	Classe I	Classe I
Espace minimal :	10 m ³	15 m ³	20 m ³	25 m ³

Euromac B.V. déclare par la présente que ce produit est conforme à la directive 2014/53/UE.

Le texte intégral de la déclaration de conformité de l'UE est disponible à l'adresse Internet suivante : www.eurom.nl/declaration-of-conformity.

- Bande de fréquence Wi-Fi et Bluetooth : 2,4 ~ 2,4835GHz
- Puissance radioélectrique maximale transmise dans cette (ces) bande(s) de fréquence :
 - Wi-Fi : 17,5dBm
 - Bluetooth : 6,5dBm

Description

L'Alutherm Baseboard est un chauffage électrique facile à utiliser à l'intérieur (Figure 51).

L'appareil peut être programmé sur un jour et une semaine. L'Alutherm Baseboard peut être utilisé avec l'application Eurom Smart App.

Déballage

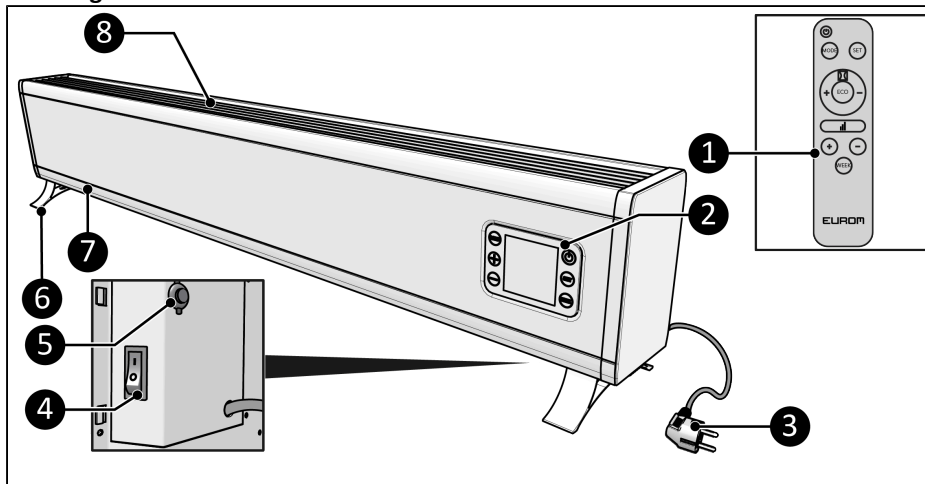


Figure 51.

N°	Description	N°	Description
1	Télécommande	5	Connexion capteur de température externe
2	Panneau de commande et écran LED	6	Pieds (option)
3	Fiche d'alimentation	7	Grille de sécurité entrée d'air
4	Commutateur ON/OFF	8	Grille de sécurité sortie de chaleur

Panneau de commande

1. Touche marche/arrêt
2. Écran LED
3. Touche SET
4. Touche WEEK
5. Touche Moins
6. Récepteur télécommande
7. Touche Plus
8. Touche MOD

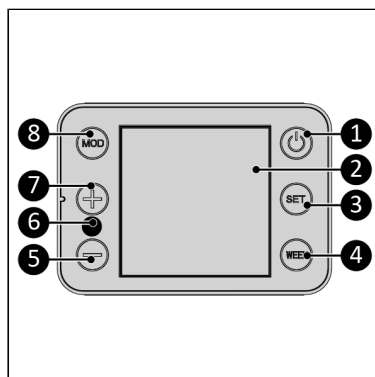


Figure 52.

Écran LED

L'écran LED s'éteint si aucun réglage n'est effectué pendant 2 minutes. L'écran LED s'allume à nouveau lorsque vous appuyez sur une touche.

Indication de statut (Figure 53, pos. 1) :

- Les trois soleils indiquent si le chauffage est réglé sur une capacité faible, moyenne ou élevée.
- Le symbole Wi-Fi indique s'il y a une connexion Wi-Fi.
- Le « P » indique que la fonction programme est active.
- Le « M » indique que la fonction manuelle est active.

Témoin de température (Figure 53, pos. 2) :

- SET indique que le jour ou l'heure peuvent être réglés ou que la température réglée (SET) est affichée à l'écran.
- ON indique que le chauffage est en marche.
- OFF indique que le chauffage a été éteint avec la touche de veille.
- Température indiquée en degrés Celsius.

Indication d'heure (Figure 53, pos. 3) :

- Heure indiquée au format 24 heures.

Indication de jour (Figure 53, pos. 4) :

- Le numéro correspond au jour de la semaine : 1 = lundi, 2 = mardi, et ainsi de suite.

Témoin Wi-Fi (Figure 53, pos. 5) :

- Le "G" indique que l'appareil est connecté au thermostat Wi-Fi.

Détection fenêtre ouverte (Figure 53, pos. 6) :

- La détection fenêtre ouverte est active.

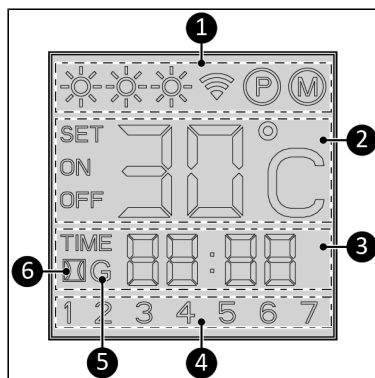


Figure 53.

Télécommande



PRUDENCE

Piles non incluses.

1. Touche marche/arrêt
2. Touche SET
3. Touche fenêtre ouverte
4. Touche cercle moins
5. Touche Moins
6. Touche WEEK
7. Touche Plus
8. Touche capacité thermique
9. Touche cercle plus
10. Touche ECO
11. Touche mode

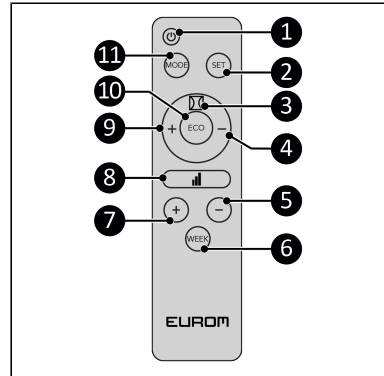


Figure 54.

Transport et rangement

- Nettoyez le produit avant de le remiser.
- Transportez l'appareil en position verticale.
- Remisez l'appareil à la verticale, dans son emballage d'origine et dans un endroit frais, sec et sans poussière.

Assemblage



AVERTISSEMENT

Ne placez jamais l'appareil sur des surfaces telles que des lits ou des moquettes épaisses (risque d'obstruction des ouvertures).



AVERTISSEMENT

N'utilisez jamais l'appareil avant qu'il ne soit correctement monté.



AVERTISSEMENT

Les sachets en plastique peuvent être dangereux. Pour éviter tout risque de suffocation, gardez ce sachet hors de portée de bébés et d'enfants.

L'appareil est emballé dans une boîte. Retirez tout le matériel d'emballage et vérifiez que l'appareil n'est pas endommagé. N'utilisez pas l'appareil s'il est endommagé. Dans ce cas, contactez toujours votre fournisseur. Conservez l'emballage pour un remisage et un transport sûrs. L'appareil peut être assemblé de deux manières : sur des pieds ou sur un mur.

Montage sur pieds

1. Posez l'appareil sur une surface douce et stable (Figure 55, pos. 2).
2. Placez les pieds (Figure 55, pos. 5) des deux côtés du corps principal (Figure 55, pos. 1).
3. Vissez et serrez les pieds avec une petite vis (Figure 55, pos. 4) à l'aide d'un tournevis Phillips (Figure 55, pos. 3).

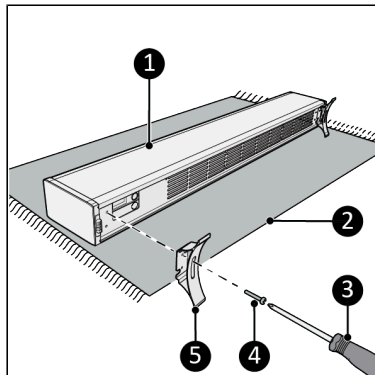


Figure 55.

4. Placez l'appareil sur une surface horizontale, solide et ininflammable.
5. Placez l'appareil en respectant un dégagement minimal (Figure 56) de :
 - 100 cm sur la face supérieure ;
 - 50 cm sur les côtés ;
 - 30 cm sur la face arrière ;
 - 50 cm sur la face avant.
6. Ne placez pas l'appareil juste sous une prise de courant.

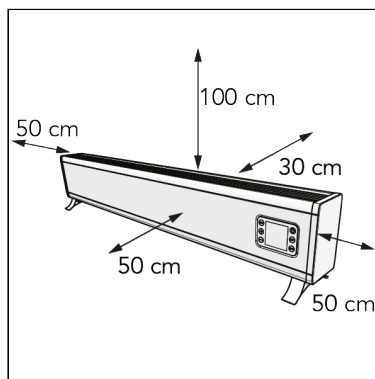


Figure 56.

Montage mural



AVERTISSEMENT

Le mur utilisé pour le montage doit être constitué d'un matériau ininflammable et doit pouvoir résister à une température minimale de 200 °C.



PRUDENCE

Veillez à utiliser des matériaux de fixation appropriés, en fonction de la surface. Ne bloquez jamais l'espace entre l'appareil et le mur.

1. Placez l'appareil sur une surface verticale et solide. Utilisez un niveau à bulle pour placer l'appareil (Figure 57, pos. 1).
2. Placez l'appareil en respectant une distance minimale (Figure 57) de :
 - 150 cm du plafond ;
 - 30 cm des murs latéraux ;
 - 10 cm du sol ;
 - 50 cm de dégagement sur la face avant.
3. Ne montez pas l'appareil :
 - juste sous une prise de courant ;
 - à un plafond ou un toit.

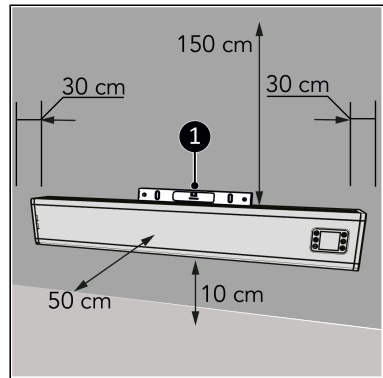


Figure 57.

4. Percez quatre trous pour les supports, les deux trous inférieurs étant situés à au moins 125 mm au-dessus du sol. La distance entre les trous verticaux (Figure 58, pos. B) est de 105 mm. La distance entre les trous horizontaux est d'environ (Figure 58, pos. A et B)* :
 - Alutherm Baseboard 1000 : 365 mm ;
 - Alutherm Baseboard 1500 : 455 mm ;
 - Alutherm Baseboard 2000 : 535 mm.
 - Alutherm Baseboard 2500 : 860 mm ;
5. Insérez des chevilles murales (Figure 58, pos. 2).
6. Vissez et serrez un support gauche et un support droit (Figure 58, pos. 3) au mur avec une grande vis (Figure 58, pos. 4) en utilisant un tournevis Phillips (Figure 58, pos. 1).

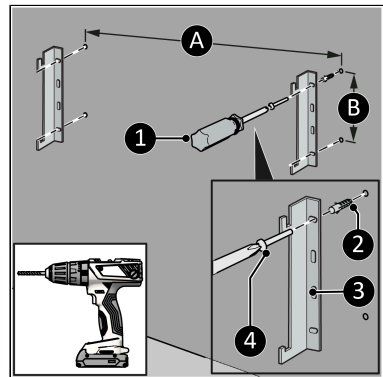


Figure 58.

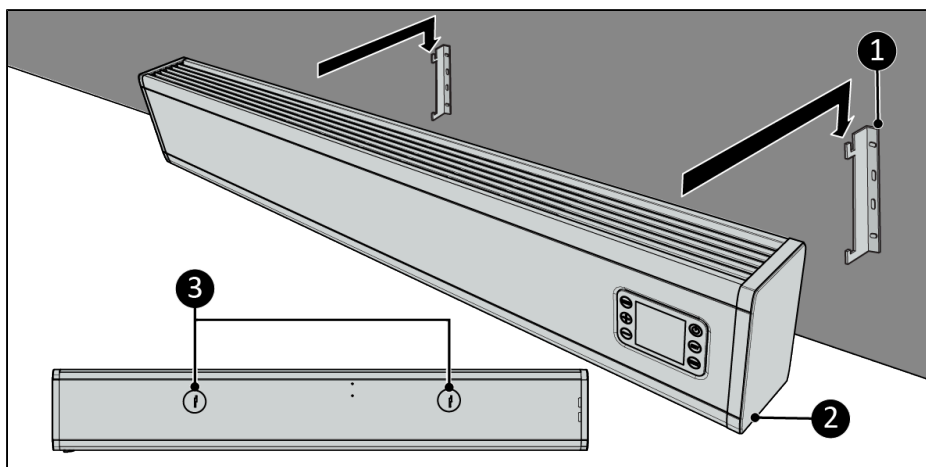


Figure 59.

7. Placez les trous des supports (Figure 59, pos. 3) sur les support muraux (Figure 59, pos. 1).
8. Laissez l'appareil (Figure 59, pos. 2) tomber dans les ouvertures des supports muraux (Figure 59, pos. 1).

Capteur de température (en option)



PRUDENCE

Pour une mesure précise de la température, utilisez le capteur de température externe.

1. Assurez-vous que le commutateur ON/OFF est en position OFF (Figure 60, pos. 2).
2. Connecter le connecteur du capteur de température externe (Figure 60, pos. 3) à la fiche du capteur.
3. Placez le capteur de température à environ 2 mètres de l'appareil.

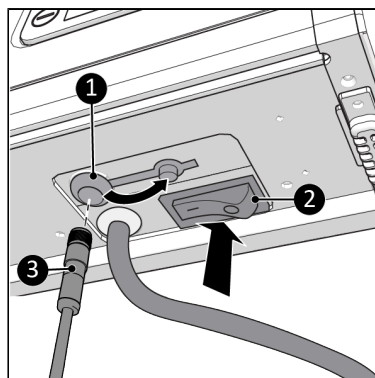


Figure 60.

Installation



AVERTISSEMENT

- N'insérez pas la fiche d'alimentation dans la prise murale avant que l'appareil ne soit correctement monté ou ne se trouve au bon endroit.
- N'utilisez pas de rallonge (risque de surchauffe et d'incendie). Si l'utilisation d'une rallonge est inévitable, assurez-vous qu'elle n'est pas endommagée et qu'elle est mise à la terre. Utilisez une rallonge d'une puissance minimale de 1000-1500-200-2500 watts.
- Déroulez toujours entièrement la rallonge pour éviter toute surchauffe.



PRUDENCE

Assurez-vous que la tension secteur est la même que celle indiquée sur l'étiquette d'identification de l'appareil. Toutes les connexions électriques doivent rester au sec en toute circonstance.

1. Assurez-vous que l'appareil est correctement assemblé.
2. Assurez-vous que le commutateur ON/OFF est en position OFF (Figure 61, pos. 1).
3. Insérez la fiche d'alimentation (Figure 61, pos. 2) dans une prise murale reliée à la terre et facilement accessible. Utilisez une prise murale mise à la terre d'une puissance minimale de 1000-1500-200-2500 watts.

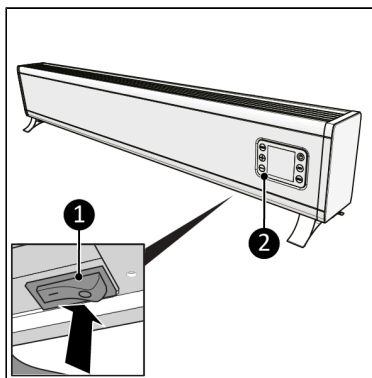


Figure 61.

Télécommande

1. Retirez le couvercle (Figure 62, pos. 1).
2. Enlevez les piles (si présentes).
3. Insérez deux piles (AAA 1,5 V) (Figure 62, pos. 2) comme indiqué dans le compartiment. Veillez à insérer les piles correctement.
4. Remettez le couvercle.

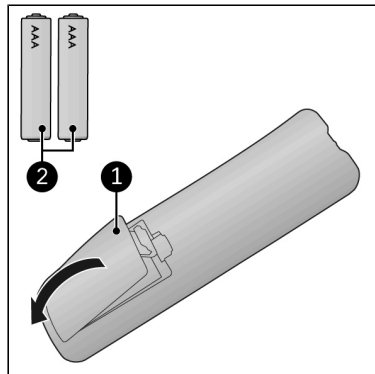


Figure 62.

Utilisation



AVERTISSEMENT

Avant chaque utilisation, assurez-vous que :

- vous utilisez l'appareil avec les mains sèches ;
- l'appareil est propre et sec ;
- l'appareil n'est pas endommagé ;
- l'appareil n'est pas couvert ou bloqué ;
- l'appareil est installé en toute sécurité.



PRUDENCE

Lorsque l'appareil est allumé ou éteint, il peut émettre des sons. C'est le matériau qui se dilate pendant le chauffage et se rétracte pendant le refroidissement.



PRUDENCE

- Si le radiateur est utilisé avec une connexion Wi-Fi, il n'est pas nécessaire de régler le jour et l'heure. Lorsque l'appareil est connecté au Wi-Fi, le jour et l'heure se règlent automatiquement.
- Si vous utilisez le chauffage sans connexion Wi-Fi, tenez compte du fait que les réglages du jour et de l'heure seront perdus si l'appareil est éteint à l'aide du commutateur ON/OFF ou s'il est débranché.

1. Placez le commutateur ON/OFF en position ON (Figure 63, pos. 1).
2. L'écran (Figure 63, pos. 2) affiche OFF.
3. Appuyez sur la touche ON/OFF.
4. Appuyez sur la touche SET et maintenez-la enfoncée jusqu'à ce que SET apparaisse à l'écran.
5. Utilisez les touches plus et moins pour sélectionner le jour correct et confirmez avec la touche SET.
6. Utilisez les touches plus et moins pour régler l'heure correcte :
 - Heures, confirmez avec la touche SET ;
 - Minutes, confirmez avec la touche SET.
7. Appuyez sur la touche MOD pour choisir la fonction souhaitée : manuelle ou programme. L'écran affiche un M pour manuelle ou un P pour programme.

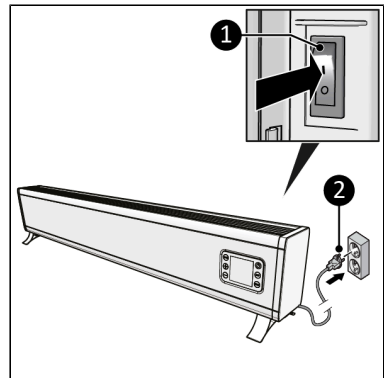


Figure 63.

Fonction manuelle

1. Réglez la capacité à laquelle l'appareil de chauffage fonctionnera à l'aide des touches plus et moins. Les trois soleils indiquent si le chauffage est réglé sur une capacité faible, moyenne ou élevée.

Fonction programme

1. Réglez la température souhaitée pour l'appareil à l'aide des touches plus et moins. L'appareil choisit automatiquement la bonne puissance de chauffe pour atteindre et maintenir la température souhaitée ;
 - lorsque la température ambiante dépasse la température souhaitée, l'appareil passe de la capacité élevée à la capacité moyenne ;
 - toutes les 10 minutes, l'appareil vérifie la température ambiante et ajuste la capacité de chauffage :
 - si la température ambiante est inférieure de plus de 1 degré à la température souhaitée, l'appareil augmentera la capacité ;
 - si la température ambiante se situe entre 1 degré en dessous et 1 degré au-dessus de la température souhaitée, l'appareil maintiendra la capacité actuelle ;
 - si la température ambiante est supérieure de plus de 1 degré à la température souhaitée, l'appareil réduira la capacité ;

Dans la plupart des cas, l'appareil chauffera la pièce à une température légèrement supérieure à la température souhaitée. Pour économiser les frais d'énergie, il est recommandé de ne pas régler la température souhaitée à une valeur trop élevée et de l'ajuster en conséquence.

Réglage de la minuterie hebdomadaire



PRUDENCE

Si le chauffage est utilisé avec une connexion Wi-Fi, il est beaucoup plus facile d'effectuer les réglages de la minuterie avec l'application Eurom Smart App.

1. Assurez-vous que l'appareil est réglé sur la fonction programme.
2. Appuyez sur la touche WEEK et maintenez-la enfoncée jusqu'à ce que 01 apparaisse à l'écran.
3. Utilisez les touches plus et moins pour choisir le réglage souhaité :
 - 01 – réglage unique (doit tomber dans la semaine en cours).
 -][– réglage hebdomadaire.
4. Confirmez avec la touche SET, 01 SET ON apparaît à l'écran.
5. Utilisez les touches plus et moins pour sélectionner :
 - le jour souhaité, confirmez à l'aide de la touche SET ;
 - la température souhaitée, confirmez à l'aide de la touche SET ;
 - les heures souhaitées, confirmez avec la touche SET ;
 - les minutes souhaitées, confirmez à l'aide de la touche SET.
6. 01 SET OFF s'affiche à l'écran ; répétez l'étape 5 pour indiquer le temps de désactivation.
7. 02 apparaît à l'écran, il y a deux options :
 - Réglez les heures d'activation et de désactivation suivantes, répétez les étapes 5 et 6 pour chaque heure souhaitée. Assurez-vous que les réglages de la minuterie ne se contredisent pas : maximum 28 par semaine, maximum 4 par jour.
 - Si vous avez terminé de définir les heures d'activation et de désactivation, attendez que l'écran revienne aux réglages standard.
8. L'écran affiche P et l'appareil s'allume et s'éteint automatiquement à l'heure programmée.

Voir le réglage de la minuterie hebdomadaire

1. Appuyez plusieurs fois de suite sur WEEK. Vous voyez les réglages de minuterie suivants, l'un après l'autre :
 - unique ou répété ;
 - réglage de température ;
 - heure d'activation minuterie ;
 - heure de désactivation minuterie ;
 - réglage de minuterie suivant.

Désactiver le réglage de la minuterie hebdomadaire

1. Appuyez sur la touche WEEK et maintenez-la enfoncée jusqu'à ce que 01 clignote à l'écran.
2. Lorsque 01 clignote, appuyez sur la touche MOD et maintenez-la enfoncée jusqu'à ce que le mot TIME disparaisse de l'écran pour indiquer que les données seront conservées, mais ne seront pas actives.
3. Pour réactiver la minuterie hebdomadaire, appuyez sur la touche WEEK et maintenez-la enfoncée jusqu'à ce que 01 clignote à l'écran.
4. Lorsque 01 clignote, appuyez sur la touche MOD et maintenez-la enfoncée jusqu'à ce que le mot TIME apparaisse à l'écran.

Supprimer un réglage de minuterie spécifique

1. Appuyez sur la touche WEEK et maintenez-la enfoncée.
2. Appuyez sur SET et passez par 01-][et on/off.
3. Recherchez le réglage de minuterie dont vous avez besoin.
4. Lorsque le numéro du réglage de minuterie que vous souhaitez modifier apparaît, appuyez sur la touche SET et maintenez-la enfoncée. Vous entendez un bip bref. Le réglage sélectionné est à présent supprimé.

Mode ECO

La télécommande a une touche ECO pour un mode économe en énergie ; l'appareil maintient la température ambiante à 16°C.

1. Appuyez sur la touche ECO pour l'activer ; EC apparaît à l'écran.
2. Appuyez sur la touche ECO pour le désactiver.

Si le chauffage fonctionne en mode ECO et qu'un réglage de minuterie devient actif, l'appareil commencera à fonctionner selon le réglage de la minuterie. Lorsque le réglage de la minuterie se termine et que l'appareil s'éteint, l'appareil ne revient pas en mode ECO.

Mode fenêtre ouverte

1. Appuyez sur le bouton Fenêtre ouverte de la télécommande pour activer la fonction. Le témoin Fenêtre ouverte (Open Window) apparaît à l'écran.
2. Si la température ambiante diminue de 5 °C ou plus en l'espace de 15 minutes, l'appareil arrête de chauffer et le témoin Fenêtre ouverte clignote à l'écran.
3. Appuyez sur le bouton Fenêtre ouverte de la télécommande pour désactiver la fonction ou la redémarrer.

Application Eurom Smart



PRUDENCE

N'utilisez pas la minuterie hebdomadaire créée avec l'appareil en même temps que la minuterie hebdomadaire créée avec l'application Eurom Smart. Les réglages de minuterie créés avec l'application Eurom Smart ne sont pas visibles à l'écran de l'appareil. Les réglages de minuterie créés sur l'appareil ne sont pas visibles dans l'application Eurom Smart.



PRUDENCE

Il est recommandé d'activer le Bluetooth sur votre smartphone lorsque vous connectez votre appareil Eurom pour la première fois. De cette manière, la connexion se fera plus rapidement et facilement.

L'appareil peut être utilisé à l'aide d'une application sur un smartphone ou une tablette.

L'application Eurom Smart peut être utilisée pour :

- allumer et éteindre l'appareil ;
- régler la température ;
- activer le mode ECO.

L'application peut également être utilisée pour régler vingt réglages d'activation et de désactivation de minuterie par jour, sur la minuterie hebdomadaire.

1. Ouvrez le manuel de l'application Eurom Smart avec le QR-code (Figure 64) ou rendez-vous sur www.eurom.nl/nl/manuals.
2. Suivez les étapes du manuel de l'application Eurom Smart.
 - Lorsque l'appareil est connecté au réseau Wi-Fi, le symbole Wi-Fi apparaît à l'écran.
 - Si le symbole Wi-Fi clignote, il n'y a pas de connexion.

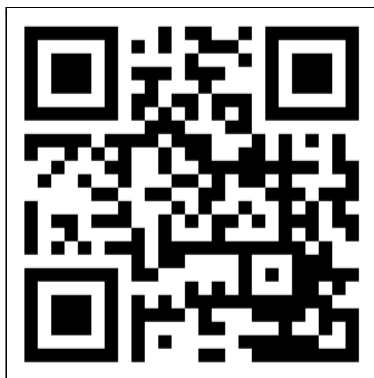


Figure 64.

Minuterie intelligente

1. Créez un programme avec des jours et des heures dans l'application Eurom Smart. Les paramètres de minuterie réglés dans l'application :
 - sont enregistrés dans l'appareil ;
 - ne sont pas visibles sur l'appareil ;
 - restent disponibles si le réseau Wi-Fi est déconnecté ;
 - restent disponibles si l'appareil est éteint ou débranché ;
 - peuvent uniquement être retirés avec l'application.
2. Vérifiez régulièrement les données dans l'application.

Réinitialiser la connexion Wi-Fi

1. Appuyez sur la touche MOD et maintenez-la enfoncée jusqu'à ce qu'un signal sonore retentisse. Les connexions existantes sont à présent seront supprimées. Le symbole Wi-Fi commence à clignoter et une nouvelle connexion pourra être établie.

Désactiver la connexion Wi-Fi

1. Appuyez sur la touche marche/arrêt et maintenez-la enfoncée jusqu'à ce qu'un signal sonore retentisse. Le Wi-Fi est désactivé et le symbole Wi-Fi disparaît de l'écran.
2. Appuyez sur la touche marche/arrêt et maintenez-la enfoncée jusqu'à ce qu'un signal sonore retentisse. Le Wi-Fi est activé et le symbole Wi-Fi s'affiche à l'écran.

Prêt pour thermostat Wi-Fi (option)

Cet appareil peut être connecté avec le thermostat Wi-Fi en option. La température est mesurée au niveau du thermostat Wi-Fi et non au niveau de l'appareil. Cette configuration assure un niveau de confort optimisé. L'appareil continue de chauffer tant que la température réglée pour le thermostat Wi-Fi n'est pas encore atteinte.

Plusieurs appareils peuvent être connectés à un seul thermostat Wi-Fi. Tous les appareils connectés s'allument et s'éteignent simultanément.

Pour utiliser le thermostat Wi-Fi :

1. Insérez le thermostat Wi-Fi dans une prise de courant.
2. Téléchargez l'application Eurom Smart sur un appareil (mobile).
3. Ouvrez l'application Eurom Smart.
4. Ajoutez le thermostat Wi-Fi et d'autres appareils à l'application Eurom Smart.
5. Allez sur le ou les appareil(s) et appuyez sur la touche de d'appairage pour appairer le(s) appareil(s) au thermostat Wi-Fi.

L'appareil est connecté au thermostat Wi-Fi. Le signe G s'allume dans l'application Eurom Smart et sur l'appareil. Profitez dorénavant du niveau de confort optimisé d'un chauffage électrique permanent.

Mode ECO

L'application Eurom Smart App a une touche ECO. Le mode ECO maintient la température ambiante à 16 °C.

1. Appuyez sur la touche ECO pour l'activer ; EC apparaît à l'écran.
2. Appuyez sur la touche ECO pour le désactiver.

Si l'appareil fonctionne en mode ECO et qu'un réglage de minuterie devient actif, l'appareil commencera à fonctionner selon le réglage de la minuterie. Lorsque le compte à rebours se termine, l'appareil ne revient pas en mode ECO.

Après utilisation



PRUDENCE

N'utilisez pas le cordon d'alimentation pour débrancher ou porter l'appareil. N'enroulez pas trop fermement le cordon d'alimentation et ne le disposez pas le long de bords tranchants. N'enroulez pas le cordon d'alimentation autour de l'appareil.

1. Assurez-vous que le commutateur ON/OFF est en position OFF.
2. Retirez la fiche d'alimentation de la prise de courant.
3. Laissez l'appareil refroidir avant de le toucher.
4. Enroulez le cordon d'alimentation.
5. Retirez les piles de la télécommande.

Entretien



AVERTISSEMENT

N'effectuez aucune réparation ou modification sur cet appareil.

L'entretien et les réparations doivent être effectués par un professionnel autorisé EUROM. Si le cordon d'alimentation et/ou la fiche électrique sont endommagés, ils doivent être remplacés par le fabricant, par son technicien SAV ou par toute autre personne ayant des qualifications similaires afin de prévenir les risques éventuels.

Nettoyage



AVERTISSEMENT

L'appareil devient très chaud. Assurez-vous que l'appareil est éteint, débranché et complètement refroidi.



PRUDENCE

N'utilisez pas :

- de tampons à récurer ;
- de brosses dures ;
- de produits de nettoyage inflammables, agressifs ou chimiques.

Évitez que de l'eau ne puisse pénétrer dans l'appareil. N'immergez aucune partie de l'appareil dans de l'eau ou d'autres liquides.

Il est recommandé de nettoyer l'appareil après chaque utilisation et avant de le remiser.

1. Passez soigneusement l'aspirateur sur les ouvertures pour enlever la poussière et les salissures.
2. Essuyez l'appareil avec un chiffon humide, propre, doux et non pelucheux ou une brosse douce.
3. Laissez l'appareil sécher complètement avant de l'utiliser ou de le ranger.

Élimination



Ce marquage indique que ce produit ne doit pas être éliminé avec les autres déchets ménagers dans l'ensemble de l'UE. Dans le cadre de la prévention contre l'élimination incontrôlée de déchets susceptibles de nuire à l'environnement ou à la santé humaine, recyclez les déchets de manière responsable afin de promouvoir la réutilisation durable de ressources matérielles. Pour retourner votre appareil usagé, veuillez utiliser les systèmes de retour et de collecte ou contacter le détaillant qui vous a vendu le produit. Ils peuvent prendre ce produit en charge pour le recycler dans le respect de l'environnement.

Annexes

Exigences d'informations applicables aux dispositifs de chauffage décentralisés électriques					
Référence du modèle: Alutherm Baseboard Wi-Fi 1000					
Élément	Symbole	Valeur	Unité	Élément	Unité
Puissance thermique				Type de contrôle de la puissance thermique/de la température de la pièce (sélectionner un seul type)	
Puissance thermique nominale	Pnom	1,000	kW	contrôle de la puissance thermique à un palier, pas de contrôle de la température de la pièce	non
Puissance thermique minimale (indicative)	Pmin	0,396	kW	contrôle à deux ou plusieurs paliers manuels, pas de contrôle de la température de la pièce	non
Puissance thermique maximale continue	Pmax,c	1,010	kW	contrôle de la température de la pièce avec thermostat mécanique	non
Consommation				contrôle électronique de la température de la pièce	
En mode arrêt	Po	n.d.	W	contrôle électronique de la température de la pièce et programmeur journalier	non
En mode veille	Psm	0,33	W	contrôle électronique de la température de la pièce et programmeur hebdomadaire	oui
En mode ralenti	Pidle	0,33	W	Autres options de contrôle (sélectionner une ou plusieurs options)	
En mode veille avec maintien de la connexion au réseau	Pnsm	1,07	W	contrôle de la température de la pièce, avec détecteur de présence	non
En mode veille avec affichage d'une information ou d'un état			oui	contrôle de la température de la pièce, avec détecteur de fenêtre ouverte	oui
Efficacité énergétique saisonnière pour le chauffage des locaux en mode actif	Ns,on	94,0	%	option contrôle à distance	oui
				contrôle adaptatif de l'activation	non
				limitation de la durée d'activation	oui
				capteur à globe noir	non
				fonctionnalité d'auto-apprentissage	non
				exactitude des réglages	non
Coordonnées de contact	Eurom - Kokosstraat 20 - 8281 JC - Genemuiden – Les Pays-Bas				

Exigences d'informations applicables aux dispositifs de chauffage décentralisés électriques					
Référence du modèle: Alutherm Baseboard Wi-Fi 1500					
Élément	Symbole	Valeur	Unité	Élément	Unité
Puissance thermique				Type de contrôle de la puissance thermique/de la température de la pièce (sélectionner un seul type)	
Puissance thermique nominale	Pnom	1,500	kW	contrôle de la puissance thermique à un palier, pas de contrôle de la température de la pièce	non
Puissance thermique minimale (indicative)	Pmin	0,598	kW	contrôle à deux ou plusieurs paliers manuels, pas de contrôle de la température de la pièce	non
Puissance thermique maximale continue	Pmax,c	1,506	kW	contrôle de la température de la pièce avec thermostat mécanique	non
Consommation				contrôle électronique de la température de la pièce	
En mode arrêt	Po	n.d.	W	contrôle électronique de la température de la pièce et programmeur journalier	non
En mode veille	Psm	0,33	W	contrôle électronique de la température de la pièce et programmeur hebdomadaire	oui
En mode ralenti	Pidle	0,33	W	Autres options de contrôle (sélectionner une ou plusieurs options)	
En mode veille avec maintien de la connexion au réseau	Pnsm	1,07	W	contrôle de la température de la pièce, avec détecteur de présence	non
En mode veille avec affichage d'une information ou d'un état			oui	contrôle de la température de la pièce, avec détecteur de fenêtre ouverte	oui
Efficacité énergétique saisonnière pour le chauffage des locaux en mode actif	Ns,on	94,0	%	option contrôle à distance	oui
				contrôle adaptatif de l'activation	non
				limitation de la durée d'activation	oui
				capteur à globe noir	non
				fonctionnalité d'auto-apprentissage	non
				exactitude des réglages	non
Coordonnées de contact	Eurom - Kokosstraat 20 - 8281 JC - Genemuiden – Les Pays-Bas				

Exigences d'informations applicables aux dispositifs de chauffage décentralisés électriques					
Référence du modèle: Alutherm Baseboard Wi-Fi 2000					
Élément	Symbole	Valeur	Unité	Élément	Unité
Puissance thermique				Type de contrôle de la puissance thermique/de la température de la pièce (sélectionner un seul type)	
Puissance thermique nominale	Pnom	2,000	kW	contrôle de la puissance thermique à un palier, pas de contrôle de la température de la pièce	non
Puissance thermique minimale (indicative)	Pmin	0,796	kW	contrôle à deux ou plusieurs paliers manuels, pas de contrôle de la température de la pièce	non
Puissance thermique maximale continue	Pmax,c	2,020	kW	contrôle de la température de la pièce avec thermostat mécanique	non
Consommation				contrôle électronique de la température de la pièce	
En mode arrêt	Po	n.d.	W	contrôle électronique de la température de la pièce et programmeur journalier	non
En mode veille	Psm	0,33	W	contrôle électronique de la température de la pièce et programmeur hebdomadaire	oui
En mode ralenti	Pidle	0,33	W	Autres options de contrôle (sélectionner une ou plusieurs options)	
En mode veille avec maintien de la connexion au réseau	Pnsm	1,07	W	contrôle de la température de la pièce, avec détecteur de présence	non
En mode veille avec affichage d'une information ou d'un état			oui	contrôle de la température de la pièce, avec détecteur de fenêtre ouverte	oui
Efficacité énergétique saisonnière pour le chauffage des locaux en mode actif	Ns,on	94,0	%	option contrôle à distance	oui
				contrôle adaptatif de l'activation	non
				limitation de la durée d'activation	oui
				capteur à globe noir	non
				fonctionnalité d'auto-apprentissage	non
				exactitude des réglages	non
Coordonnées de contact	Eurom - Kokosstraat 20 - 8281 JC - Genemuiden – Les Pays-Bas				

Exigences d'informations applicables aux dispositifs de chauffage décentralisés électriques					
Référence du modèle: Alutherm Baseboard Wi-Fi 2500					
Élément	Symbole	Valeur	Unité	Élément	Unité
Puissance thermique			Type de contrôle de la puissance thermique/de la température de la pièce (sélectionner un seul type)		
Puissance thermique nominale	Pnom	2,500	kW	contrôle de la puissance thermique à un palier, pas de contrôle de la température de la pièce	non
Puissance thermique minimale (indicative)	Pmin	1,002	kW	contrôle à deux ou plusieurs paliers manuels, pas de contrôle de la température de la pièce	non
Puissance thermique maximale continue	Pmax,c	2,525	kW	contrôle de la température de la pièce avec thermostat mécanique	non
Consommation			contrôle électronique de la température de la pièce		
En mode arrêt	Po	n.d.	W	contrôle électronique de la température de la pièce et programmeur journalier	non
En mode veille	Psm	0,33	W	contrôle électronique de la température de la pièce et programmeur hebdomadaire	oui
En mode ralenti	Pidle	0,33	W	Autres options de contrôle (sélectionner une ou plusieurs options)	
En mode veille avec maintien de la connexion au réseau	Pnsm	1,07	W	contrôle de la température de la pièce, avec détecteur de présence	non
En mode veille avec affichage d'une information ou d'un état			oui	contrôle de la température de la pièce, avec détecteur de fenêtre ouverte	oui
Efficacité énergétique saisonnière pour le chauffage des locaux en mode actif	Ns,on	94,0	%	option contrôle à distance	oui
				contrôle adaptatif de l'activation	non
				limitation de la durée d'activation	oui
				capteur à globe noir	non
				fonctionnalité d'auto-apprentissage	non
				exactitude des réglages	non
Coordonnées de contact	Eurom - Kokosstraat 20 - 8281 JC - Genemuiden – Les Pays-Bas				

Obligatoriska varningar

Läs och förstå dessa säkerhetsinstruktioner. Felaktig användning kan orsaka personskada och kommer att ogiltigförklara EUROM:s garanti.



VARNING

- Använd inte denna enhet i små utrymmen när där finns personer som inte kan lämna utrymmet på egen hand, för såvitt inte ständig översyn utövas.
- För att minska brandrisken ska textilier, gardiner och alla andra lättantändliga material hållas på ett minsta avstånd av 1 m från luftutloppet.



FÖRSIKTIGHET

Vissa delar på denna produkt kan bli mycket varma och förorsaka brännskador. Ägna särskild uppmärksamhet i händelse att barn och känsliga personer närvarar.



VARNING

För att undvika överhettning, täck inte över värmaren.

- Barn på upp till tre år ska hållas på avstånd för så vitt de inte övervakas kontinuerligt.
- Barn på mellan tre och åtta år får endast sätta på/stänga av apparaten under förutsättning att den har placerats eller installerats i avsett driftläge och att de övervakas eller har undervisats vad gäller användning av apparaten på ett säkert sätt samt förstår de faror som ingår. Barn på mellan tre och åtta år får inte ansluta, reglera eller rengöra apparaten eller utföra användarunderhåll.
- Apparaten kan användas av barn från åtta års ålder och av personer med begränsade fysiska, sensoriska eller mentala kapaciteter, liksom obefintlig erfarenhet och kunskap om de har givits övervakning eller anvisningar vad gäller apparatens användning på ett säkert sätt samt förstår de risker som innefattas. Barn får inte leka med apparaten. Rengöring och användarunderhåll får inte utföras av barn utan övervakning.
- Värmaren får inte placeras omedelbart nedanför ett eluttag.
- Om elsladden är skadad måste den ersättas av tillverkaren, dennes tjänsterepresentant eller likaledes kvalificerade personer för att förhindra risker.
- Värmaren ska installeras så att omkopplare och andra reglage inte kan beröras av en person som befinner sig i badkaret eller duschen.
- Använd inte denna värmare i omedelbar närhet till badkar, dusch eller simbassäng.
- Använd inte denna värmare om den har fallit.
- Använd inte denna värmare om det finns synliga tecken på skador på värmaren.

Vid användning av fristående Alutherm-värmare med piedestaler monterade: Använd denna värmare på en vågrät och stabil yta.

Enheten är utrustad med ett överhettningsskydd, som stänger av den automatiskt i händelse av inre överhettning. Stäng av enheten, ta ur elkontakten, avlägsna överhettningsskällan, låt den svalna av och använd den som vanligt. Använd inte enheten om överhettningsskällan inte kan spåras eller om problemet kvarstår, utan kontakta alltid leverantören.

Enheten är utrustad med ett tippningsskydd som säkerställer att den stängs av automatiskt i händelse av tippning. När enheten återförs till stående läge kommer den att återta normal funktion. Innan du använder enheten igen, stäng av den, koppla ur den och kontrollera den med avseende på skada. Använd inte enheten om den är skadad eller fungerar dåligt, utan kontakta alltid leverantören.

Allmänna säkerhetsanvisningar



VARNING

- Undvik att stänka vatten på eller i enheten.
- Doppa inte ned någon del av enheten i vatten eller andra vätskor.
- Stoppa aldrig in fingrar eller andra föremål i enhetens öppningar.
- Utsätt inte enheten för starka vibrationer eller mekanisk påfrestning.



VARNING

Enheten blir mycket het under bruk. Berör inte enheten under användning eller inom fem minuter efter användning



FÖRSIKTIGHET

Täck inte över enheten under användning eller efter användning när den fortfarande är varm. För att minska risken för eldsvåda, håll textilier, gardiner, tältdukar och annat lättändligt material på ett minsta avstånd av en 1 m från enheten.

Säkerhet under drift



VARNING

Använd inte enheten:

- utomhus eller i trånga utrymmen;
- liggande eller lutande;
- om någon del är smutsig eller våt;
- nära stora föremål, exempelvis bakom en dörr, under en hylla eller ett skåp;
- nära en vattenkälla, såsom badkar, dusch, simbassäng eller öppet fönster;
- nära en dammig och smutsig miljö, såsom en byggarbetsplats;
- nära lättantändliga material, vätskor eller gaser, såsom i skjul, stall eller växthus;
- nära andra värmekällor eller öppen eld;
- rakt under ett eluttag;
- nära, under eller vänd mot ett eluttag;
- med en apparat som automatiskt slår på enheten, såsom timer, dimmer eller någon annan enhet.

Om enheten, elkabeln eller kontakten uppvisar skada eller fungerar dåligt ska apparaten omedelbart tas ur drift och kopplas ur strömförsörjningen.

Garanti

EUROM erbjuder en 60 månaders garanti på denna enhet efter inköpsdatumet. Garantin innefattar inte normal förslitning. Garantin upphör om en defekt är resultatet av oavsiktlig eller vårdslös användning av enheten. Tillverkaren, importören och leverantören är inte ansvariga för felaktiga anslutningar.

Inledning

Tack för att du har valt denna EUROM-enhet. Du har köpt en kvalitetsprodukt som du kommer att njuta av under många år. Använd denna enhet med respekt och omsorg för att minska risken för personskada och skada på materialet.



FÖRSIKTIGHET

Det är viktigt att du läser och förstår denna bruksanvisning innan du installerar och använder enheten.

Denna bruksanvisning beskriver korrekt och säker användning av denna enhet. Förvara bruksanvisningen för framtid referens. Denna bruksanvisning är en väsentlig del av enheten och måste överlämnas till den nya ägaren vid försäljning eller utbyte. Denna bruksanvisning har utarbetats med största omsorg. Vi förbehåller oss dock rätten att förbättra och justera bruksanvisning när som helst. De använda bilderna kan avvika.

Följande symboler och termer används i denna bruksanvisning för att varna läsaren om säkerhetsproblem och viktig information:



VARNING





Indikerar en farlig situation som, om säkerhetsinstruktionerna inte följs, kan leda till personskador på operatören eller åskådare, lätta och/eller moderata skador på produkten eller miljön.



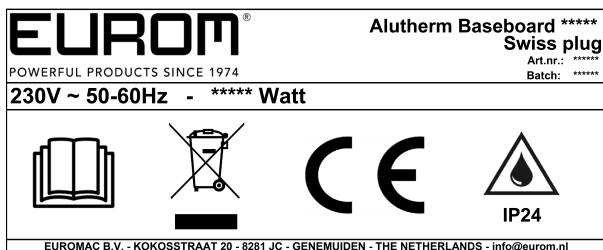
FÖRSIKTIGHET

Indikerar en farlig situation som, om säkerhetsinstruktionerna inte följs, kan leda till lätta och/eller moderata skador på produkten eller miljön.

Identifiering

EUROM [®]	Alutherm Baseboard *****		
POWERFUL PRODUCTS SINCE 1974	Art.nr.: ***** Batch: *****		
230V ~ 50-60Hz - ***** Watt			
			
EUROMAC B.V. - KOKOSSTRAAT 20 - 8281 JC - GENEMUIDEN - THE NETHERLANDS - info@eurom.nl			

Figur 65.



Figur 66.

Specifikationer

Typ	Alutherm Baseboard Wi-Fi 1000	Alutherm Baseboard Wi-Fi 1500	Alutherm Baseboard Wi-Fi 2000	Alutherm Baseboard Wi-Fi 2500
Produktstorlek:	15,5x80x21 cm	15,5x96x21 cm	15,5x112.5x21 cm	15,5x145x21 cm
Vikt:	4,2 kg	4,9 kg	5,8 kg	7,38 kg
Spänning:	230V~ / 50-60Hz	230V~ / 50-60Hz	230V~ / 50-60Hz	230V~ / 50-60Hz
Effekt (L/M/H):	400/600/1000W	600/900/1500W	800/1200/2000W	1000/1500/2500W
Kapslingsklassning:	IP24	IP24	IP24	IP24
Skyddsklass:	Klass I	Klass I	Klass I	Klass I
Minsta utrymmesyta:	10 m ³	15 m ³	20 m ³	25 m ³

Euromac B.V. förklarar härmed att denna produkt överensstämmer med direktiv 2014/53/EU.

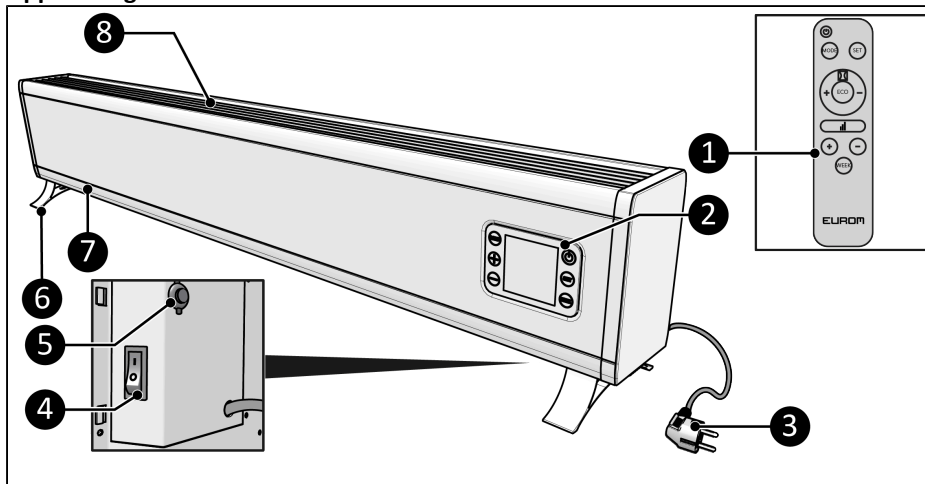
Den fullständiga texten till EU-försäkran om överensstämmelse finns tillgänglig på följande internetadress: www.eurom.nl/declaration-of-conformity.

- Frekvensband Wi-Fi och Bluetooth: 2,4 ~ 2,4835GHz
- Maximal utsänd radiofrekvenseffekt i detta/dessa frekvensband:
 - Wi-Fi: 17,5dBm
 - Bluetooth: 6,5dBm

Beskrivning

Alutherm Baseboard är en lättanvänd elvärmare för inomhusbruk (Figur 67). Enheten kan programmeras med dag- och veckotimer. Alutherm Baseboard kan användas med Euroms smarta app.

Uppackning

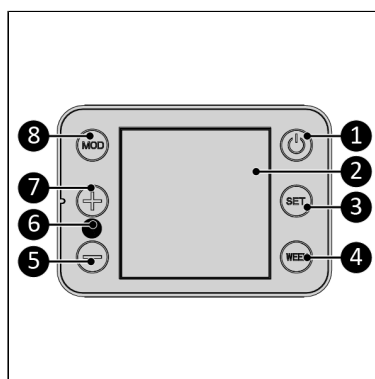


Figur 67.

Nr.	Beskrivning	Nr.	Beskrivning
1	Fjärrstyrning	5	Anslutning av yttre temperaturgivare
2	Kontrollpanel och LED-display	6	Piedestaler (tillval)
3	Elkontakt	7	Säkerhetsgaller för luftinlopp
4	PÅ/AV-knapp	8	Säkerhetsgaller för värmeutlopp

Kontrollpanel

1. PÅ/AV-knapp
2. LED-display
3. INSTÄLLNINGS-knapp
4. VECKO-knapp
5. Minusknapp
6. Fjärrstyrningsmottagare
7. Plusknapp
8. LÄGES-knapp



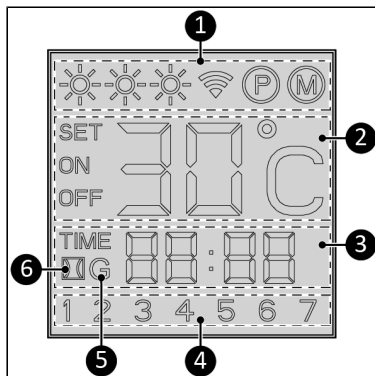
Figur 68.

LED-display

LED-displayen släcks om inga justeringar görs under 2 min. LED-displayen lyser upp igen när man trycker på en knapp.

Statusindikering (Figur 69, pos. 1):

- De tre solarna indikerar huruvida värmaren är inställd på låg, mellanstor eller stor kapacitet.
- Wi-Fi-symbolen indikerar att det finns en Wi-Fi-anslutning.
- "P" indikerar att programfunktionen är aktiv.
- "M" indikerar att den manuella funktionen är aktiv.



Figur 69.

Temperaturindikering (Figur 69, pos. 2):

- INSTÄLLNING indikerar att dag eller tid kan ställas in eller att INSTÄLLNINGStemperaturen visas på displayen.
- PÅ indikerar att värmaren är påslagen.
- AV indikerar att värmaren har stängts av med väntelägesknappen.
- Temperaturen visas i grader Celsius.

Tidsindikering (Figur 69, pos. 3):

- Tiden visas i 24-timmarsformat.

Dagsindikation (Figur 69, pos. 4):

- Numret motsvarar veckodagen: 1 = måndag, 2 = tisdag osv.

Wi-Fi-indikering (Figur 69, pos. 5):

- "G" visar att enheten är ansluten till Wi-Fi-termostaten.

Detektering av öppet fönster (Figur 69, pos. 6):

- Detektering av öppet fönster är aktiv.

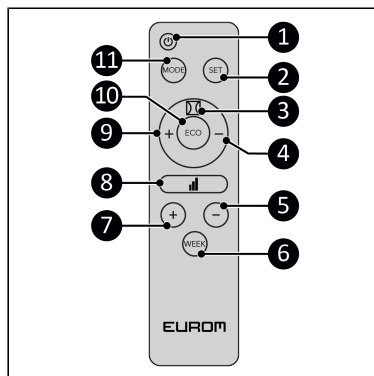
Fjärrstyrning



FÖRSIKTIGHET

Batterier ingår ej.

1. PÅ/AV-knapp
2. INSTÄLLNINGS-knapp
3. Knapp för öppet fönster
4. Cirkelminusknapp
5. Minusknapp
6. VECKO-knapp
7. Plusknapp
8. Värmekapacitetsknapp
9. Cirkelplusknapp
10. ECO-knapp
11. LÄGES-knapp



Figur 70.

Transport och förvaring

- Rengör enheten innan den förvaras.
- Transportera enheten i stående läge.
- Förvara enheten stående i sin originalförpackning i ett svalt, torrt och dammfritt område.

Montage



VARNING

Ställ aldrig enheten på ytor såsom sängar eller tjocka mattor eftersom öppningarna kan blockeras.



VARNING

Använd aldrig enheten innan den är korrekt monterad.



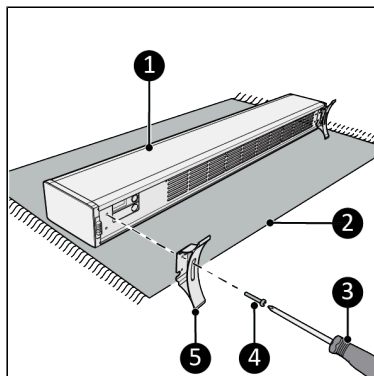
VARNING

Plastpåsar kan vara farliga. För att undvika kvävningsrisk, håll denna påse avlägsnad från spädbarn och barn.

Enheten är förpackad i en låda. Avlägsna allt förpackningsmaterial och kontrollera att enheten inte är skadad. Använd inte enheten om den är skadad eller fungerar dåligt, utan kontakta alltid leverantören. Förvara förpackningen för säker förvaring och transport. Enheten kan installeras på två sätt: monterad på en piedestal eller på en vägg.

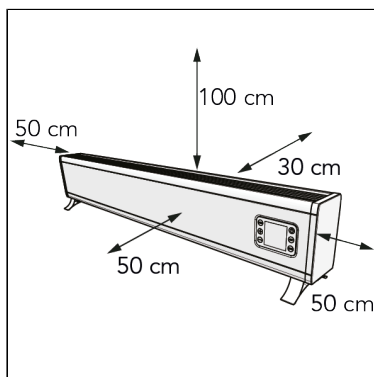
Montering på piedestaler

1. Lägg ned enheten på en stabil, mjuk yta (Figur 71, pos. 2).
2. Ställ piedestalerna (Figur 71, pos. 5) på båda sidorna av huvudstommen (Figur 71, pos. 1).
3. Skruva fast piedestalerna med små skruvar (Figur 71, pos. 4) genom att använda en stjärnskruvmejsel (Figur 71, pos. 3).



Figur 71.

4. Ställ enheten på en plan, fast och icke lättantändlig yta.
5. Placera enheten med ett minsta avstånd (Figur 72) på:
 - 100 cm till ovsidan;
 - 50 cm till sidorna;
 - 30 cm till baksidan;
 - 50 cm till framsidan.
6. Ställ inte enheten rakt under ett eluttag.



Figur 72.

Väggmontering



VARNING

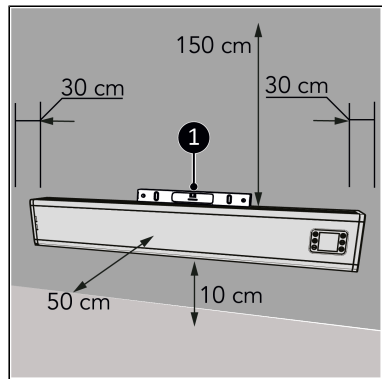
Väggen som används för installation måste vara tillverkad av icke lättantändligt material och ska kunna motstå en minsta temperatur på 200 °C.



FÖRSIKTIGHET

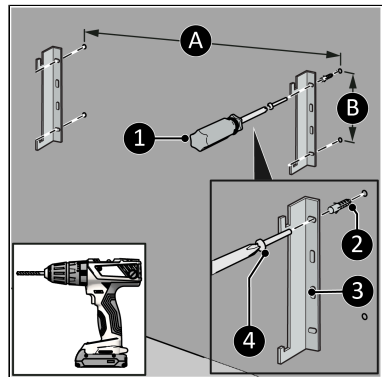
Säkerställ att använda lämpliga fästmaterial för väggytan. Blockera aldrig utrymmet mellan enheten och väggen.

1. Placera enheten på en lodrät och fast yta. Använd ett vattenpass vid uppställningen av enheten (Figur 73, pos. 1).
2. Placera enheten med ett minsta avstånd (Figur 73) på:
 - 150 cm till innertaket;
 - 30 cm till sidoväggarna;
 - 10 cm från golvet;
 - 50 cm fritt utrymme på framsidan.
3. Montera inte enheten:
 - rakt under ett eluttag;
 - på ett inner- eller yttertak.

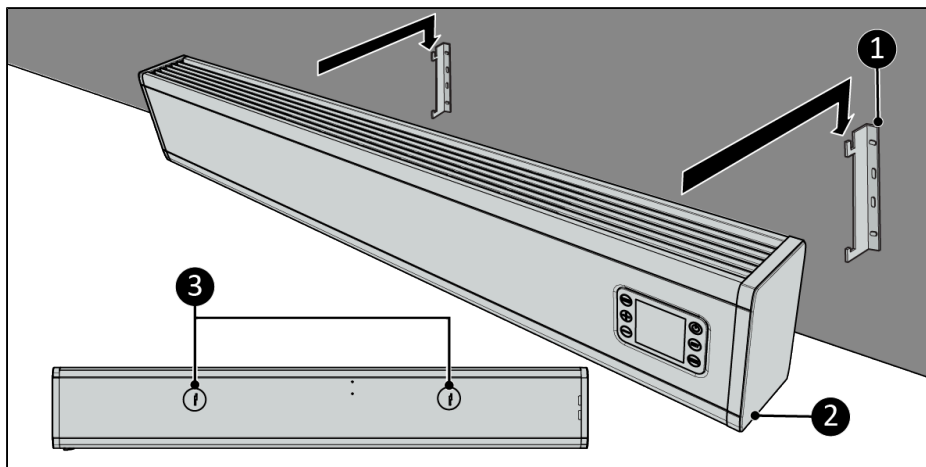


Figur 73.

4. Borra fyra hål för fästena, de understa två hålen på åtminstone 125 mm ovanför golvet. Avståndet mellan de vertikala hålen (Figur 74, pos. B) är 105 mm. Avståndet mellan de horisontella hålen är ungefärligen (Figur 74, pos. A och B)*:
 - Alutherm Baseboard 1000: 365 mm;
 - Alutherm Baseboard 1500: 455 mm;
 - Alutherm Baseboard 2000: 535 mm;
 - Alutherm Baseboard 2500: 860 mm.
5. Sätt i väggpluggar (Figur 74, pos. 2).
6. Skruva fast och dra åt ett vänster- och ett högerfästen (Figur 74, pos. 3) med stora skruvar (Figur 74, pos. 4) i väggen genom att använda en stjärnskruvmejsel (Figur 74, pos. 1).



Figur 74.



Figur 75.

7. Placera fästeshålen (Figur 75, pos. 3) ovanför väggfästena (Figur 75, pos. 1).
8. Låt enheten (Figur 75, pos. 2) fogas in i öppningarna på väggfästena (Figur 75, pos. 1).

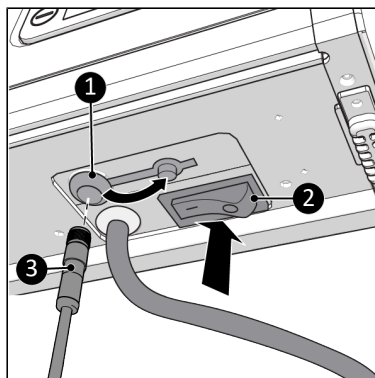
Temperaturgivare (tillval)



FÖRSIKTIGHET

För precis temperaturmätning ska den yttre temperaturgivaren användas.

1. Säkerställ att PÅ/AV-knappen befinner sig i Avstängt läge (Figur 76, pos. 2).
2. Anslut den externa temperatursensorns kontakt (Figur 76, pos. 3) till sensorpluggen (Figur 76, pos. 1).
3. Placera temperaturgivaren på ca. 2 m avstånd från enheten.



Figur 76.

Installation



VARNING

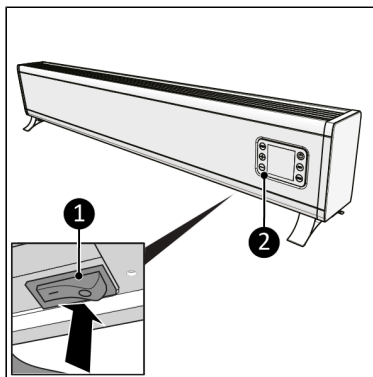
- Sätt inte i elkontakten i eluttaget innan enheten är korrekt monterad eller står på sin rätta plats.
- Använd ingen förlängningskabel, det kan orsaka överhettning och brand. Om en förlängningskabel måste användas, säkerställ att den är oskadad och jordad. Använd en förlängningskabel med en minsta effekt på 1000-1500-200-2500 W.
- Linda alltid ut förlängningskabeln helt för att förhindra överhettning.



FÖRSIKTIGHET

Säkerställ att nätspänningen är densamma som den som anges på identifieringsetiketten på enheten. Alla elektriska anslutningar måste förbli torra under alla omständigheter.

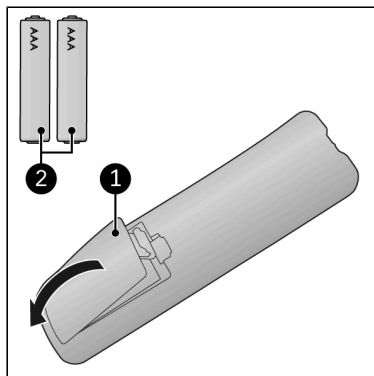
1. Säkerställ att enheten är korrekt monterad.
2. Säkerställ att PÅ/AV-knappen befinner sig i Avstängt läge (Figur 77, pos. 1).
3. Sätt i elkontakten (Figur 77, pos. 2) i ett jordat eluttag som är lättåtkomligt. Använd ett jordat eluttag med en minsta effekt på 1000-1500-200-2500 W.



Figur 77.

Fjärrstyrning

1. Avlägsna locket (Figur 78, pos. 1).
2. Avlägsna batterierna (om de finns isatta).
3. Sätt i två batterier (AAA 1,5 V) (Figur 78, pos. 2) i enlighet med markeringen i batterifacket. Säkerställ att batterierna är korrekt isatta.
4. Sätt på locket.



Figur 78.

Drift



VARNING

Innan varje användning, säkerställ att:

- du hanterar enheten med torra händer;
- enheten är ren och torr;
- enheten inte är skadad;
- enheten inte är täckt eller blockerad;
- enheten är säkert installerad.



FÖRSIKTIGHET

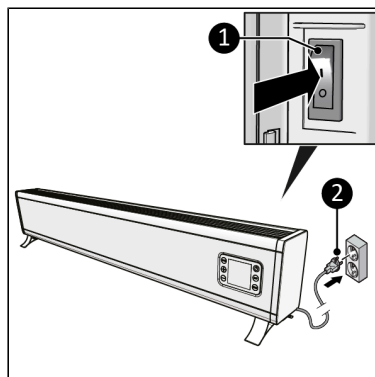
När enheten slås på eller stängs av kan den avge ett ljud. Det härrör från material som expanderar och krymper under uppvärmning och avkylning.



FÖRSIKTIGHET

- Om värmaren används med WiFi-anslutning är det inte nödvändigt att ställa in dag och tid. Om värmaren är ansluten med Wi-Fi ställs dag och tid in automatiskt.
- Om du använder värmaren utan Wi-Fi-anslutning ska du vara medveten om att dags- och tidsinställningar kommer att förloras om enheten stängs av genom användningen av PÅ/AV-knappen eller kopplas ur.

1. Vrid PÅ/AV-brytaren till PÅ-läget (Figur 79, pos. 1).
2. Displayen (Figur 79, pos. 2) kommer att visa PÅ.
3. Tryck på PÅ/AV-knappen.
4. Tryck på och håll ned INSTÄLLNINGSKnappen tills INSTÄLLNING uppträder på skärmen.
5. Använd plus- och minusknapparna för att välja rätt dag och bekräfta det med INSTÄLLNINGSKnappen.
6. Använd plus- och minusknapparna för att ställa in korrekt tid:
 - Timmar, bekräfta med INSTÄLLNINGSKnappen;
 - minuter, bekräfta med INSTÄLLNINGSKnappen;
7. Tryck på LÄGESknappen för att välja önskad funktion: manuell eller program. Displayen visar ett M för manuellt eller P för program.



Figur 79.

Manuell funktion

1. Ställ in kapaciteten som värmaren ska använda genom plus- och minusknapparna. De tre solorna indikerar huruvida värmaren är inställd på låg, mellanstor eller stor kapacitet.

Programfunktion

1. Ställ in önskad temperatur för enheten genom att använda plus- och minusknapparna. Enheten väljer automatiskt korrekt värmekapacitet för att uppnå och upprätthålla den önskade temperaturen;
 - när omgivningstemperaturen överstiger önskad temperatur, kommer enheten att ändra från hög till medelhög kapacitet;
 - varje 10 min kommer enheten att kontrollera omgivningstemperaturen och justera värmekapaciteten:
 - om omgivningstemperaturen är mer än 1 grad under önskad temperatur kommer enheten att öka kapaciteten;
 - om omgivningstemperaturen är mellan 1 grad under och 1 grad över önskad temperatur kommer enheten att bibehålla aktuell kapacitet;
 - om omgivningstemperaturen är mer än 1 grad över önskad temperatur kommer enheten att minska kapaciteten;

I de flesta fall kommer enheten att värma upp rummet till en något högre temperatur än den önskade. För att spara energikostnader rekommenderas att inte ställa in den önskade temperaturen för högt och justera i enlighet med det.

Inställning av veckotimern



FÖRSIKTIGHET

Om värmaren används med Wi-Fi-anslutning är det mycket enklare att utföra timerinställningarna med Euroms smarta app.

1. Säkerställ att enheten är inställd på programfunktion.
2. Tryck på och håll ned VECKO-knappen tills 01 visas på skärmen.
3. Använd plus- och minusknapparna för att välja önskad inställning:
 - 01 - engångsinställning (måste befinna sig under aktuell vecka).
 -][- inställning för varje vecka.
4. Bekräfta med INSTÄLLNINGS-knappen, 01 INSTÄLLNING PÅ visas på skärmen.
5. Använd plus- och minusknapparna för att välja:
 - önskad dag, bekräfta med INSTÄLLNINGS-knappen;
 - önskad temperatur, bekräfta med INSTÄLLNINGS-knappen;
 - önskade timmar, bekräfta med INSTÄLLNINGS-knappen;
 - önskade minuter, bekräfta med INSTÄLLNINGS-knappen.
6. 01 INSTÄLLNING AV visas på skärmen; repetera steg 5 för att indikera inaktiveringstidpunkten.
7. 02 visas på skärmen, då finns det två alternativ:
 - Ställ in nästa aktiverings- och inaktiveringstidpunkter, repetera steg 5 och 6 för alla önskade tidpunkter. Säkerställ att timerinställningarna inte motsätter varandra: maximalt 28 per vecka, maximalt 4 om dagen.
 - När inställning av aktiverings- och inaktiveringstidpunkter är slutförd, vänta tills skärmen återvänder till standardinställningarna.
8. Skärmen visar P samt enheten kommer att slås på och stängas av automatiskt vid de inställda tidpunkterna.

Se veckotimerns inställning

1. Tryck flera gånger på VECKA. Då visas följande timerinställningar, en i taget:
 - engångsinställning eller repetition;
 - temperaturinställning;
 - tidpunkt för timerns påslagning;
 - tidpunkt för timerns avstängning;
 - nästa timerinställning.

Att stänga av veckotimerns inställning

1. Tryck på och håll ned VECKO-knappen tills 01 blinkar på skärmen.
2. När 01 blinkar ska du trycka på och hålla ned LÄGES-knappen tills ordet TID försvinner från displayen, vilket indikerar att data kommer att behållas utan att vara aktiva.

3. För att slå på veckotimern igen, tryck på och håll ned VECKO-knappen tills 01 börjar blinka på displayen.
4. När 01 blinkar ska du trycka på och hålla ned LÄGES-knappen tills ordet TID visas på displayen.

Radera en viss timerinställning

1. Tryck på och håll ned VECKA.
2. Tryck på INSTÄLLNING och fortsätt efter 01-][och på/av.
3. Sök efter den timerinställning du behöver.
4. När numret för timerinställningen som du önskar ändra visas, tryck på och håll ned INSTÄLLNING. Då hörs ett kort pip och den valda inställningen har raderats.

ECO-läge

Fjärrstyrningen har en ECO-knapp för energieffektivt läge; enheten upprätthåller rumstemperaturen vid 16 °C.

1. Tryck på ECO-knappen för aktivering; EC visas på skärmen.
2. Tryck på ECO-knappen för inaktivering.

Om värmaren arbetar i ECO-läge och en timerinställning aktiveras kommer enheten att börja fungera i enlighet med timerinställningen. När timerinställningen avslutas och enheten stängs av, så kommer enheten att återgå till ECO-läge.

Läge för öppet fönster

1. Tryck på knappen Öppet fönster på fjärrkontrollen för att aktivera funktionen. Indikeringen för Öppet fönster visas på displayen.
2. Om omgivningstemperaturens sjunker minst 5°C inom 15 min stoppar enheten uppvärmning och indikatorn Öppet fönster börjar blinka på displayen.
3. Tryck på knappen Öppet fönster på fjärrkontrollen för att inaktivera funktionen eller starta om den.

Euroms smarta app



FÖRSIKTIGHET

Använd inte veckotimern som har skapats på enheten samtidigt som veckotimern som har skapats med Euroms smarta app. Timerinställningar som skapats med Euroms smarta app visas inte på enhetens display. Timerinställningar som skapats på enheten visas inte på Euroms smarta app.



FÖRSIKTIGHET

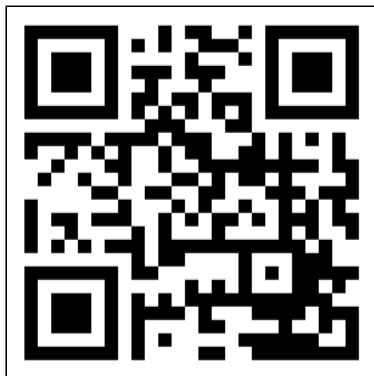
Det rekommenderas att sätta på Bluetooth på den smarta telefonen vid anslutning av värmaren den första gången. Genom det blir det både snabbare och enklare att ansluta.

Enheten kan drivas genom att använda en app på en smart telefon eller surfplatta. Euroms smarta app kan användas för att:

- slå på och av enheten;
- reglera temperaturen;
- aktivera ECO-läget.

Appen kan också användas för att ställa in 20 timerinställningar för påslagning och avstängning dagligen, på veckotimern.

1. Öppna handboken för Euroms smarta app med QR-kod (Figur 80) eller gå till www.eurom.nl/nl/manuals.
2. Slutför stegen i handboken för EUROM:s smarta app.
 - När enheten är ansluten till Wi-Fi kommer Wi-Fi-symbolen att uppträda på skärmen.
 - Om Wi-Fi-symbolen blinkar så det finns ingen anslutning.



Figur 80.

Smart timer

1. Skapa ett schema med dagar och tidpunkter i Euroms smarta app. Timerinställningar inställda i appen:
 - kommer att sparas på enheten;
 - visas inte på enheten;
 - kommer att förbli tillgängliga om Wi-Fi kopplas bort;
 - kommer att förbli tillgängliga om enheten stängs av eller kopplas ur;
 - kan enbart avlägsnas med appen.
2. Kontrollera appens data regelbundet.

Återställ Wi-Fi-anslutningen

1. Tryck på och håll ned LÄGES-knappen tills det hörs ett pip. Befintliga anslutningar raderas. Wi-Fi-symbolen börjar blinka och en ny anslutning kan upprättas.

Stäng av Wi-Fi-anslutningen

1. Tryck på och håll ned PÅ/AV-knappen tills det hörs ett pip. Wi-Fi-anslutningen är avstängd och Wi-Fi-symbolen försvinner från skärmen.
2. Tryck på och håll ned PÅ/AV-knappen tills det hörs ett pip. Wi-Fi-anslutningen är påslagen och Wi-Fi-symbolen uppträder på skärmen.

Förberedd för Wi-Fi-termostat (tillval)

Denna enhet kan anslutas med tillvalet Wi-Fi-termostat. Temperaturen mäts på Wi-Fi termostaten i stället för på enheten. Det säkerställer en optimerad komfortnivå. Enheten fortsätter uppvärmningen tills den inställda temperaturen på Wi-Fi termostaten uppnås.

Det är möjligt att ansluta flera enheter till en enda Wi-Fi termostat. Alla de anslutna enheterna kommer att slås på och av samtidigt.

För att använda Wi-Fi-termostaten:

1. Placera Wi-Fi termostaten i ett eluttag.
2. Ladda ned Euroms smarta app till en (mobil) enhet.
3. Öppna Euroms smarta app.
4. Lägg till Wi-Fi termostaten och andra enheter till Euroms smarta app.
5. Gå till enheten(rna) och tryck på parkopplingsknappen för att parkoppla enheten(rna) med Wi-Fi termostaten.

Enheten är ansluten till Wi-Fi termostaten. G-märket lyser i Euroms smarta app och på enheten. Nu kan man njuta av optimerad komfortnivå med permanent eluppvärmning.

ECO-läge

Euroms smarta app har en ECO-knapp, ECO-läget upprätthåller rumstemperaturen vid 16 °C.

1. Tryck på ECO-knappen för aktivering; EC visas på skärmen.
2. Tryck på ECO-knappen för inaktivering.

Om värmaren arbetar i ECO-läge och en timerinställning aktiveras kommer enheten att börja fungera i enlighet med timerinställningen. När timerinställningen avslutas och enheten stängs av, så kommer enheten att återgå till ECO-läge.

Efter drift



FÖRSIKTIGHET

Använd inte elkabeln för urkoppling eller att bära enheten. Linda inte upp elkabeln för hårt eller med skarpa hörn. Linda inte elkabeln runt enheten.

1. Säkerställ att PÅ/AV-knappen befinner sig i Avstängt läge.
2. Koppla ur elkontakten från eluttaget.
3. Låt enheten svalna innan du berör den.
4. Linda elkabeln.
5. Avlägsna batterierna från fjärrstyrningen.

Underhåll



VARNING

Utför inga reparationer eller förändringar på enheten.

Underhåll och reparationer måste utföras av auktoriserad EUROM-personal. Om elkabeln och/eller elkontakten är skadad(e) ska de(n) ersättas av tillverkaren, dess servicepersonal eller personer med liknande kvalifikationer för att undvika risktagning.

Rengöring



VARNING

Enheten blir mycket het. Säkerställ att enheten har stängts av, kopplats ur och låtits svalna av helt.



FÖRSIKTIGHET

Använd inte:

- skurdynor;
- hårda borstar;
- lättantändliga, frätande eller kemiska rengöringsprodukter.

Undvik att vatten tränger in i enheten. Doppa inte ned någon del av enheten i vatten eller andra vätskor.

Vi rekommenderar att enheten rengörs efter varje användning och före förvaring.

1. Dammsug försiktigt öppningarna för att avlägsna damm och smuts.
2. Torka av enheten med en fuktig, ren, mjuk, luddfri duk eller en mjuk borste.
3. Låt enheten torka helt innan den används eller förvaras.

Avfallshantering



Denna markering indikerar att denna produkt inte ska avfallshanteras med andra hushållssopor inom EU. För att förhindra eventuell skada på miljön eller mänsklig hälsa genom okontrollerad avfallshantering ska den återvinnas på ett ansvarsfullt sätt och därmed främja den hållbara återanvändningen av materiella resurser. För att returnera din använda enhet, vänligen utnyttja systemet för retur och insamling eller kontakta den återförsäljare där produkten inköptes. De kan ta emot denna produkt för att återvinna den på ett miljömässigt, säkert sätt.

Obligatoriske advarsler

Sørg for at have læst og forstået disse sikkerhedsinstruktioner. Forkert brug kan forårsage skade og vil ugyldiggøre EUROMs garanti.



ADVARSEL

- Brug ikke denne varmer i små rum, hvor der opholder sig personer, der ikke er i stand til at forlade rummet alene, medmindre der er konstant tilsyn.
- For at reducere risikoen for brand skal tekstiler, gardiner eller andet brændbart materiale holdes mindst 1 meter fra luftudtaget.



FORSIGTIG

Nogle dele af dette produkt kan blive meget varme og forårsage forbrændinger. Vær ekstra opmærksom, hvis der er børn og sårbare mennesker til stede.



ADVARSEL

For at undgå overophedning må du ikke dække varmeren.

- Børn på under 3 år skal holdes væk fra apparatet, medmindre de er under kontinuerligt opsyn.
- Børn i alderen fra 3 til 8 år må kun tænde/slukke for apparatet, forudsat at det er anbragt eller installeret i den tilsigtede normale driftsposition, og de er overvåget eller instrueret i brugen af apparatet på en sikker måde og forstår de risici, der er forbundet hermed. Børn i alderen fra 3 til 8 år må ikke tilslutte, regulere og rengøre apparatet eller udføre brugervedligeholdelse.
- Dette apparat kan bruges af børn fra 8 år og opefter og personer med reducerede fysiske, sensoriske eller mentale evner eller manglende erfaring og viden, hvis de er under opsyn eller er blevet instrueret i sikker brug af apparatet og forstår de involverede farer. Børn må ikke lege med apparatet. Rengøring og brugervedligeholdelse må ikke udføres af børn uden opsyn.
- Varmeren må ikke placeres umiddelbart under en stikkontakt.
- Hvis ledningen er beskadiget, skal den udskiftes af producenten, dennes serviceagent eller tilsvarende kvalificerede personer for at undgå fare.
- Varmeren skal installeres, så afbrydere og andre kontrolenheder ikke kan berøres af en person i badet eller brusebadet.
- Brug ikke varmeren i umiddelbar nærhed af et badekar, et brusebad eller en swimmingpool.
- Brug ikke varmeren, hvis den er blevet tabt.
- Må ikke anvendes, hvis der er synlige tegn på beskadigelse af varmeren.

Ved brug af Alutherm-varmeren fritstående med sokler monteret: Brug denne varmer på en vandret og stabil overflade.

Enheden er udstyret med en overophedningsbeskyttelse, som slukker automatisk i tilfælde af intern overophedning. Sluk for enheden, tag stikket ud, fjern kilden til overophedning, lad den

køle af, og brug som normalt. Brug ikke enheden, hvis kilden til overophedning ikke kan spores, eller hvis problemet fortsætter, og kontakt altid din leverandør.

Enheden er udstyret med et væltebeskyttelsessystem, som sikrer, at enheden automatisk slukker, hvis den vælter. Når enheden vender tilbage til sin opretstående stilling, genoptages funktionen som normalt. Før du bruger enheden igen, skal du slukke for den, tage stikket ud og kontrollere, om den er beskadiget. Brug ikke enheden, hvis den er beskadiget eller udviser funktionssvigt, men kontakt da altid din leverandør.

Generelle sikkerhedsinstruktioner



ADVARSEL

- Undgå at sprøjte vand på eller i enheden.
- Undgå at nedsænke nogen del af enheden i vand eller andre væsker.
- Indsæt aldrig fingre eller andre genstande i enhedens åbninger.
- Udsæt ikke enheden for stærke vibrationer eller mekanisk belastning.



ADVARSEL

Enheden bliver meget varm under brug. Rør ikke ved enheden under brug eller inden for fem minutter efter brug.



FORSIGTIG

Tildæk ikke enheden under brug eller efter brug, mens enheden stadig er varm. For at reducere risikoen for brand skal du holde tekstiler, gardiner, lærred og andet brændbart materiale i en afstand på mindst 1 meter fra enheden.

Sikkerhed under betjening

ADVARSEL

Brug ikke enheden:

- udendørs eller i et lille rum ;
- liggende eller lænende op ad noget
- hvis der er snavsede eller våde dele
- nær store genstande, som bag en dør, under en hylde eller i nærheden af et skab
- i nærheden af en vandkilde, f.eks. et bad, brusekabine, swimmingpool eller et åbent vindue;
- i nærheden af eller i støvede og snavsede omgivelser, f.eks. en byggeplads
- i nærheden af brændbare materialer, væsker eller dampe, f.eks. et skur, en stald eller et drivhus
- nær andre varmekilder og åben ild
- direkte under en stikkontakt
- nær, under eller vendende ud mod en stikkontakt
- sammen med et apparat, der automatisk tænder enheden, f.eks. en timer, lysdæmper eller en anden enhed



Hvis enheden, strømkablet eller stikket viser tegn på skade eller udviser en funktionsfejl, skal apparatet straks tages ud af brug og frakobles strømforsyningen.

Garanti

EUROM tilbyder 60 måneders garanti på denne enhed fra købsdatoen. Garantien dækker ikke slitage ved normal brug. Garantien udløber, hvis en defekt er opstået som følge af utilsigtet eller skødesløs brug af enheden. Producenten, importøren og leverandøren er ikke ansvarlig for ukorrekte tilslutninger.

Introduktion

Tak fordi du har valgt denne EUROM-enhed. Du har købt en kvalitetsenhed, som du vil få glæde af i mange år. Brug enheden med respekt og omhu for at reducere risikoen for personskade eller materielle skader.





FORSIGTIG





Det er vigtigt at læse og forstå denne brugsanvisning, før du samler, installerer og bruger enheden.

Denne brugervejledning beskriver korrekt og sikker brug af denne enhed. Opbevar denne manual til fremtidig reference. Manualen udgør en væsentlig del af enheden og skal gives til den nye ejer ved videresalg eller ombytning. Denne manual er blevet udarbejdet med den største omhu. Ikke desto mindre forbeholder vi os ret til at forbedre og justere manualen til enhver tid. De anvendte billeder kan afvige fra de faktiske forhold.





Følgende symboler og udtryk bruges i denne vejledning til at advare læseren om sikkerhedsproblemer og vigtige oplysninger:

	<p>ADVARSEL</p> <p>Angiver en farlig situation, som, hvis sikkerhedsinstruktionerne ikke følges, kan føre til skader på operatøren eller omkringstående personer, lette og/eller moderate skader på produktet eller på miljøet.</p>
	<p>FORSIGTIG</p> <p>Angiver en farlig situation, som, hvis sikkerhedsinstruktionerne ikke følges, kan medføre lette og/eller moderate skader på produktet eller på miljøet.</p>

Identifikation

EUROM[®]	Alutherm Baseboard *****		
POWERFUL PRODUCTS SINCE 1974	Art.nr.: ***** Batch: *****		
230V ~ 50-60Hz - ***** Watt			
			 IP24
<small>EUROMAC B.V. - KOKOSSTRAAT 20 - 8281 JC - GENEMUIDEN - THE NETHERLANDS - info@eurom.nl</small>			

Figur 81.

EUROM[®]	Alutherm Baseboard ***** Swiss plug		
POWERFUL PRODUCTS SINCE 1974	Art.nr.: ***** Batch: *****		
230V ~ 50-60Hz - ***** Watt			
			 IP24
<small>EUROMAC B.V. - KOKOSSTRAAT 20 - 8281 JC - GENEMUIDEN - THE NETHERLANDS - info@eurom.nl</small>			

Figur 82.

Specifikationer

Type	Alutherm Baseboard Wi-Fi 1000	Alutherm Baseboard Wi-Fi 1500	Alutherm Baseboard Wi-Fi 2000	Alutherm Baseboard Wi-Fi 2500
Produktstørrelse:	15,5 x 80 x 21 cm	15,5 x 96 x 21 cm	15,5 x 112,5 x 21 cm	15,5 x 145 x 21 cm
Vægt:	4,2 kg	4,9 kg	5,8 kg	7,38 kg
Spænding:	230V~ / 50-60Hz	230V~ / 50-60Hz	230V~ / 50-60Hz	230V~ / 50-60Hz

Type	Alutherm Baseboard Wi-Fi 1000	Alutherm Baseboard Wi-Fi 1500	Alutherm Baseboard Wi-Fi 2000	Alutherm Baseboard Wi-Fi 2500
Effekt (L/M/H):	400/600/1000W	600/900/1500W	800/1200/2000W	1000/1500/2500W
Beskyttelsesvurdering:	IP24	IP24	IP24	IP24
Beskyttelsesklasse:	Klasse I	Klasse I	Klasse I	Klasse I
Minimalt pladsområde:	10 m ³	15 m ³	20 m ³	25 m ³

Euromac B.V. erklærer hermed, at dette produkt er i overensstemmelse med direktiv 2014/53/EU.

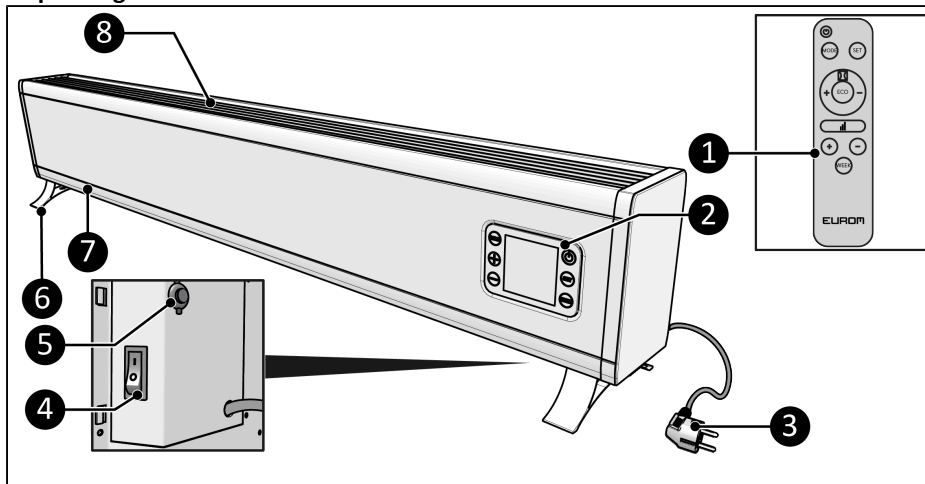
Den fulde ordlyd af EU-overensstemmelseserklæringen findes på følgende internetadresse: www.eurom.nl/declaration-of-conformity.

- Frekvensbånd for Wi-Fi og Bluetooth: 2,4 ~ 2,4835GHz
- Maksimal transmitteret radiofrekvenseffekt i dette/disse frekvensbånd:
 - Wi-Fi: 17,5dBm
 - Bluetooth: 6,5dBm

Beskrivelse

Alutherm Baseboard er en brugervenlig elvarmer til indendørs brug (Figur 83). Enheden kan programmeres med timer for en dag og en uge. Alutherm Baseboard kan bruges sammen med Eurom Smart-appen.

Udpakning

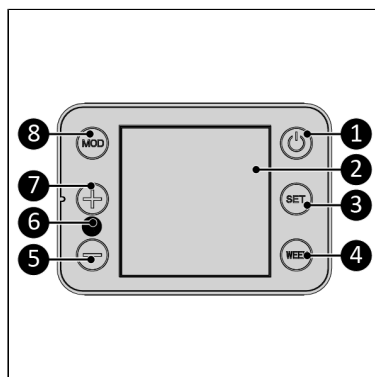


Figur 83.

Nr.	Beskrivelse	Nr.	Beskrivelse
1	Fjernbetjening	5	Tilslutning af ekstern temperatursensor
2	Kontrolpanel og LED-display	6	Sokler (ekstraudstyr)
3	Strømkabel	7	Sikkerhedsgitter til luftindtag
4	ON/OFF-knap	8	Sikkerhedsgitter til varmeudtag

Kontrolpanel

1. ON/OFF-knap
2. LED-display
3. SET-knap
4. WEEK-knap
5. Minusknap
6. Receiver til fjernbetjening
7. Plusknap
8. MODE-knap



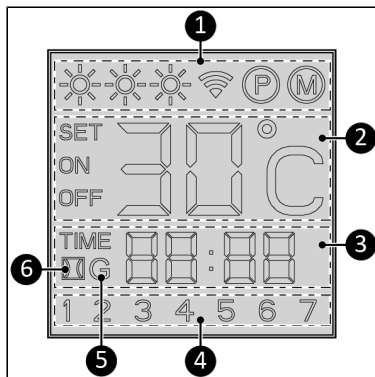
Figur 84.

LED-display

LED-displayet bliver mørkt, hvis der ikke foretages justeringer i 2 minutter. LED-displayet lyser op igen, når du trykker på en knap.

Statusvisning (Figur 85, pos. 1):

- De 3 sole angiver, om varmeren er indstillet til lav, mellem eller høj kapacitet.
- Wi-Fi-symbolet angiver, om der er en Wi-Fi-forbindelse.
- "P" angiver, at programfunktionen er aktiv.
- "M" angiver, at den manuelle funktion er aktiv.



Figur 85.

Indikator for temperatur (Figur 85, pos. 2):

- SET angiver, at dagen eller klokkeslættet kan indstilles, eller at SET-temperaturen vises på displayet.
- ON angiver, at varmeren er tændt.
- OFF angiver, at varmeren er slukket ved hjælp af standbyknappen.
- Temperatur vist i grader Celsius.

Indikator for tid (Figur 85, pos. 3):

- Tid vist i 24-timers format.

Indikation for dag (Figur 85, pos. 4):

- Tallet svarer til ugedagen: 1 = mandag, 2 = tirsdag og så videre.

Indikator for Wi-Fi (Figur 85, pos. 5):

- "G" angiver, at enheden er forbundet til Wi-Fi-termostaten.

System til registrering af åbent vindue (Figur 85, pos. 6):

- Registrering af åbent vindue er aktiv.

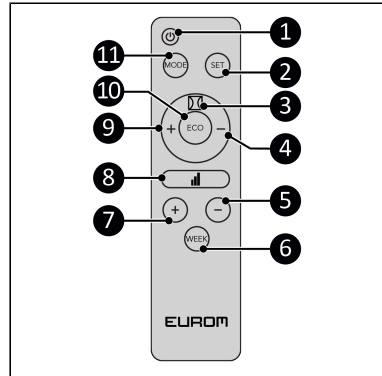
Fjernbetjening



FORSIGTIG

Batterier medfølger ikke.

1. ON/OFF-knap
2. SET-knap
3. Åbent vindue-knap
4. Cirkel-minusknap
5. Minusknap
6. WEEK-knap
7. Plusknap
8. Knap til varmekapacitet
9. Cirkel-plusknap
10. ECO-knap
11. Mode-knap



Figur 86.

Transport og opbevaring

- Rengør enheden, inden den opbevares.
- Transporter enheden i opretstående stilling.
- Opbevar enheden i opretstående stilling i den originale emballage på et køligt, tørt og støvfrit sted.

Montering



ADVARSEL

Anbring aldrig enheden på overflader som f.eks. en seng eller et tæppe med dyb luv, da åbningerne kan blive blokeret.



ADVARSEL

Brug aldrig enheden, før den er korrekt monteret.



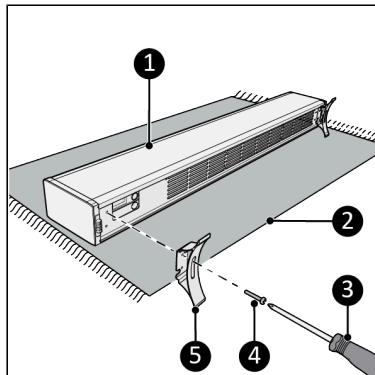
ADVARSEL

Plastposer kan være farlige. For at undgå fare for kvælning skal du holde denne taske væk fra babyer og børn.

Enheden er pakket i en kasse. Fjern alt emballagemateriale, og kontroller, at enheden ikke er beskadiget. Brug ikke enheden, hvis den er beskadiget, men kontakt da altid din leverandør. Gem emballagen, så du kan bruge den til sikker opbevaring og transport. Enheden kan samles på to måder: monteret på sokkel eller monteret på en væg.

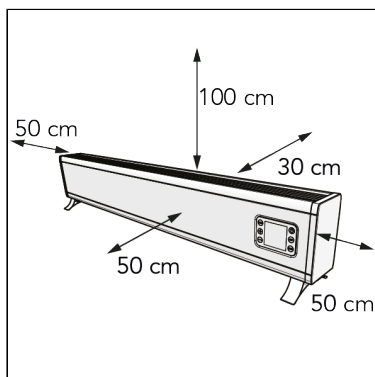
Montering på sokkel

1. Læg enheden ned på en stabil, blød overflade (Figur 87, pos. 2).
2. Placer soklen (Figur 87, pos. 5) på begge sider af hoveddelen (Figur 87, pos. 1).
3. Skru og stram soklen med en lille skrue (Figur 87, pos. 4) ved hjælp af en stjerneskruetrækker (Figur 87, pos. 3).



Figur 87.

4. Anbring enheden på en vandret, fast og ikke-brændbar overflade.
5. Placer enheden med en minimumsafstand (Figur 88) på:
 - 100 cm fra toppen
 - 50 cm fra siderne
 - 30 cm fra bagsiden
 - 50 cm fra forsiden
6. Anbring ikke enheden umiddelbart under en stikkontakt.



Figur 88.

Vægmontering



ADVARSEL

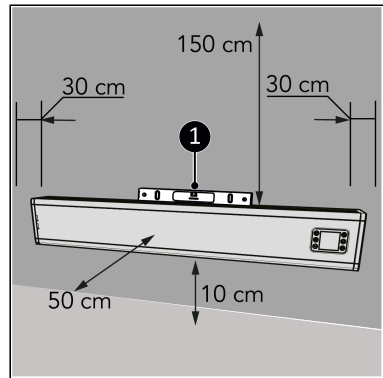
Den væg, der anvendes til montering, skal være fremstillet af ikke-brændbart materiale og kunne modstå en temperatur på mindst 200 °C.



FORSIGTIG

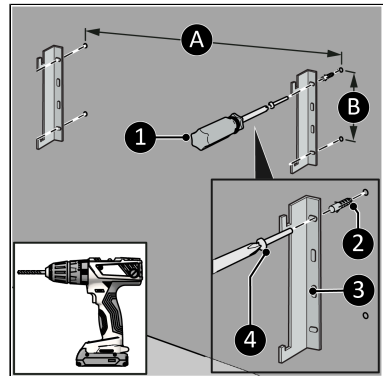
Sørg for at bruge passende fastgørelsesmaterialer, der passer til overfladen. Du må aldrig blokere mellemrummet mellem enheden og væggen.

1. Enheden skal anbringes på en vandret og solid overflade. Brug et vaterpas, når du placerer enheden (Figur 89, pos. 1).
2. Anbring enheden med en minimumsafstand (Figur 89) på:
 - 150 cm fra loftet
 - 30 cm fra sidevæggene
 - 10 cm fra gulvet
 - 50 cm frirum foran
3. Monter ikke enheden:
 - direkte under en stikkontakt
 - på loft eller tag

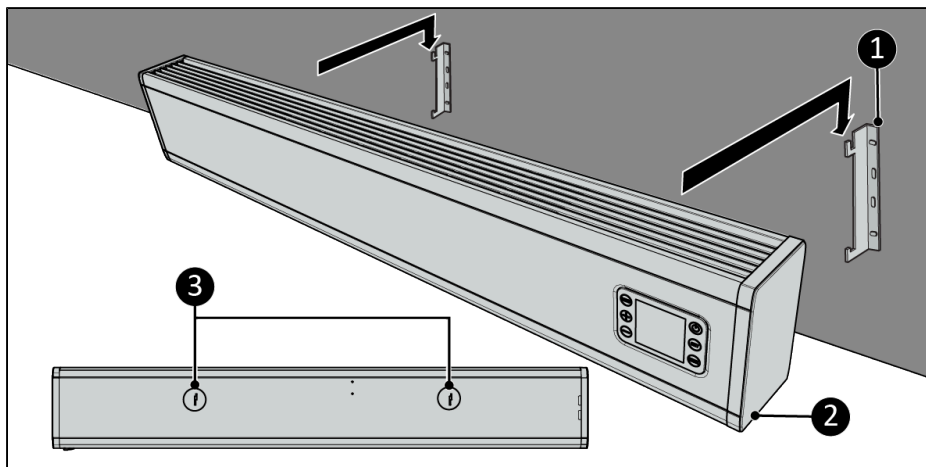


Figur 89.

4. Bor fire huller til beslagene, hvoraf de to nederste huller skal være mindst 125 mm over gulvet. Afstanden mellem de lodrette huller (Figur 90, pos. B) skal være 105 mm. Afstanden mellem de vandrette huller skal være ca. (Figur 90, pos. A og B)*:
 - Alutherm Baseboard 1000: 365 mm;
 - Alutherm Baseboard 1500: 455 mm;
 - Alutherm Baseboard 2000: 535 mm;
 - Alutherm Baseboard 2500: 860 mm.
5. Sæt rawlplugs i (Figur 90, pos. 2).
6. Skru og stram venstre og højre beslag (Figur 90, pos. 3) fast på væggen med en stor skrue (Figur 90, pos. 4) ved hjælp af en stjerneskruetrækker (Figur 90, pos. 1).



Figur 90.



Figur 91.

7. Anbring beslagets huller (Figur 91, pos. 3) over vægbeslagene (Figur 91, pos. 1).
8. Lad enheden (Figur 91, pos. 2) falde ind i vægbeslagenes åbninger (Figur 91, pos. 1).

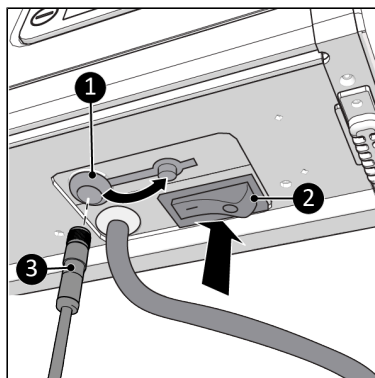
Temperatursensor (ekstraudstyr)



FORSIGTIG

Brug den eksterne temperatursensor for at opnå en nøjagtig temperaturmåling.

1. Sørg for, at ON/OFF-kontakten er i OFF-position (Figur 92, pos. 2).
2. Tilslut temperatursensorens stik (Figur 92, pos. 3) til sensorstikket (Figur 92, pos. 1).
3. Placer temperatursensoren ca. 2 meter væk fra enheden.



Figur 92.

Installation



ADVARSEL

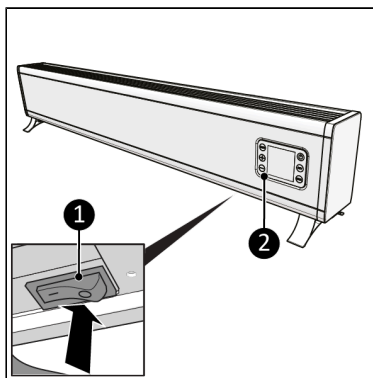
- Sæt ikke strømstikket i stikkontakten, før enheden eller stativet er monteret korrekt på det rigtige sted.
- Brug ikke et forlængerkabel, da dette kan forårsage overophedning og brand. Hvis det er uundgåeligt at bruge et forlængerkabel, skal du sørge for, at kablet er ubeskadiget og jordet. Brug et forlængerkabel med en minimal effekt på 1000-1500-200-2500 watt.
- Vind altid forlængerkablet helt ud for at undgå overophedning.



FORSIGTIG

Sørg for, at hovedspændingen er den samme som angivet på enhedens identifikationsmærke. Alle elektriske forbindelser skal forblive tørre i alle situationer.

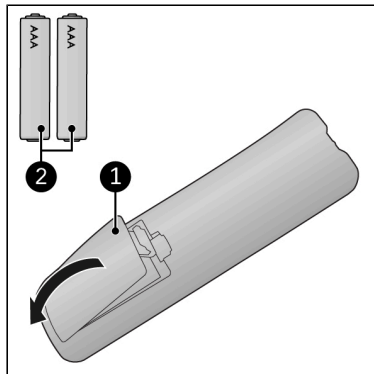
1. Sørg for, at enheden er monteret korrekt.
2. Sørg for, at ON/OFF-kontakten er i OFF-position (Figur 93, pos. 1).
3. Sæt strømstikket (Figur 93, pos. 2) i en stikkontakt med jordforbindelse, der er let tilgængelig. Brug en jordet stikkontakt med en minimal effekt på 1000-1500-200-2500 watt.



Figur 93.

Fjernbetjening

1. Fjern dækslet (Figur 94, pos. 1).
2. Fjern batterierne (hvis de findes).
3. Indsæt to batterier (AAA 1,5 V) (Figur 94, pos. 2) ind i batterirummet som vist. Sørg for at sætte batterierne korrekt.
4. Sæt dækslet på igen.



Figur 94.

Betjening



ADVARSEL

Før hver brug skal du sikre dig, at:

- du betjener enheden med tørre hænder
- enheden er ren og tør
- enheden ikke er beskadiget
- enheden ikke er tildækket eller blokeret
- enheden er sikkert monteret



FORSIGTIG

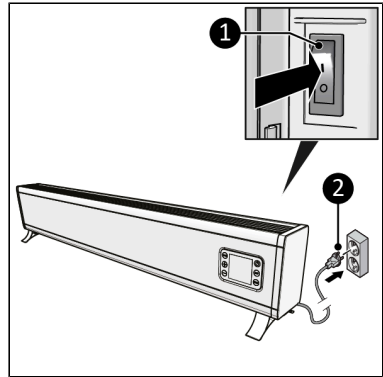
Når enheden er tændt eller slukket, kan den udsende en lyd. Dette er lyden af materiale, der udvides og krymper under opvarmning og nedkøling.



FORSIGTIG

- Hvis varmeren bruges med Wi-Fi-forbindelse, er det ikke nødvendigt at indstille dag og klokkeslæt. Når varmeren er tilsluttet med Wi-Fi, indstilles dag og klokkeslæt automatisk.
- Hvis du bruger varmeren uden Wi-Fi-forbindelse, skal du være opmærksom på, at dag og klokkeslæt går tabt, hvis enheden slukkes med ON/OFF-knappen eller frakobles.

1. Indstil ON/OFF-knappen til ON-positionen (Figur 95, pos. 1).
2. Displayet (Figur 95, pos. 2) viser ON.
3. Tryk på ON/OFF-knappen.
4. Tryk og hold nede på SET-knappen, indtil SET vises på displayet.
5. Brug plus- og minusknappen til at vælge den rigtige dag, og bekræft med SET-knappen.
6. Brug plus- og minusknappen til at indstille det korrekte klokkeslæt:
 - Timer, bekræft med SET-knappen
 - Minutter, bekræft med SET-knappen
7. Tryk på MODE-knappen for at vælge den ønskede funktion: manuel eller program. Displayet viser M for manuel eller P for Program.



Figur 95.

Manuel funktion

1. Indstil den kapacitet, som varmeren skal fungere med, ved hjælp af plus- og minusknappen. De 3 sole angiver, om varmeren er indstillet til lav, mellem eller høj kapacitet.

Programfunktion

1. Indstil den ønskede temperatur for enheden ved hjælp af plus- og minusknappen. Apparatet vælger automatisk den korrekte varmekapacitet for at nå og bevare den ønskede temperatur;
 - når den omgivende temperatur overstiger den ønskede temperatur, skifter apparatet fra høj kapacitet til middel kapacitet;
 - hvert 10 minut kontrollerer apparatet den omgivende temperatur og justerer varmekapaciteten:
 - hvis omgivelsestemperaturen er mere end 1 grad under den ønskede temperatur, øger apparatet kapaciteten;
 - hvis den omgivende temperatur er mellem 1 grad under og 1 grad over den ønskede temperatur, opvarmes apparatet med den aktuelle kapacitet;
 - hvis omgivelsestemperaturen er mere end 1 grad over den ønskede temperatur, reducerer apparatet kapaciteten;

I de fleste tilfælde vil apparatet opvarme rummet lidt højere end den ønskede temperatur. For at spare energiomkostninger anbefales det, at man ikke indstiller den ønskede temperatur for højt og justerer den i overensstemmelse hermed.

Indstilling af ugentlig timer



FORSIGTIG

Hvis varmeren bruges med Wi-Fi-forbindelse, er det meget nemmere at foretage timerindstillingerne med Eurom Smart-appen.

1. Sørg for, at enheden er indstillet til programfunktion.
2. Tryk og hold nede på WEEK-knappen, indtil 01 vises på displayet.
3. Brug plus- og minusknappen til at vælge den ønskede indstilling:
 - 01 – engangsindstilling (skal ske i den aktuelle uge).
 -][– indstilling for hver uge.
4. Bekræft med SET-knappen, 01 SET ON vises på displayet.
5. Brug plus- og minusknapperne til at vælge:
 - den ønskede dag, bekræft med SET-knappen;
 - den ønskede temperatur, bekræft med SET-knappen
 - de ønskede timer, bekræft med SET-knappen
 - de ønskede minutter, bekræft med SET-knappen.
6. 01 SET OFF vises på displayet. Gentag trin 5 for at angive deaktiveringstidspunktet.
7. 02 vises på skærmen, er der to muligheder:
 - Indstil de næste aktiverings- og deaktiveringstidspunkter, gentag trin 5 og 6 for hver ønsket tidspunkt. Sørg for, at timerindstillingerne ikke modsiger hinanden: maksimalt 28 pr. uge, maksimalt 4 pr. dag.
 - Hvis du er færdig med at indstille aktiverings- og deaktiveringstidspunkterne, skal du vente, indtil skærmen vender tilbage til standardindstillingerne.
8. Displayet viser "P", og enheden tændes og slukkes automatisk på det indstillede tidspunkt.

Vis indstilling af ugentlig timer

1. Tryk gentagne gange på WEEK-knappen. Du vil se følgende timerindstillinger, den ene efter den anden:
 - engangs- eller gentaget
 - temperaturindstilling
 - tid for tændt timer
 - tid for slukket timer
 - næste timerindstilling

Deaktivering af ugentlig timer

1. Tryk og hold nede på WEEK-knappen, indtil 01 blinker på displayet.
2. Når 01 blinker, skal du trykke på MOD-knappen og holde den nede, indtil ordet TIME forsvinder fra displayet, for at indikere, at dataene opbevares, men ikke vil være aktive.
3. Hvis du vil slå den ugentlige timer til igen, skal du trykke på knappen WEEK og holde den nede, indtil 01 blinker på displayet.
4. Når 01 blinker, skal du trykke på MOD-knappen og holde den nede, indtil ordet TIME vises på displayet.

Sletning af en bestemt timerindstilling

1. Tryk og hold nede på WEEK.
2. Tryk på SET, og gå forbi 01-] [og til/fra.
3. Søg efter den ønskede timerindstilling.
4. Når nummeret på den timerindstilling, du vil ændre, vises, skal du trykke og holde nede på SET. Du vil høre et kort bip, og herefter er den valgte indstilling blevet slettet.

ECO-tilstand

Fjernbetjeningen har en ECO-knap til energisparetilstand. Enheden opretholder rumtemperaturen ved 16°C.

1. Tryk på ECO-knappen for at aktivere. EC vises på displayet.
2. Tryk på ECO-knappen for at deaktivere.

Hvis varmeren kører i ECO-tilstand, og en timerindstilling bliver aktiv, begynder enheden at fungere i overensstemmelse med timerindstillingen. Når timerindstillingen slutter, og enheden slukker, skifter enheden ikke tilbage til ECO-tilstanden.

Åbent vindue-tilstand

1. Tryk på knappen Åbent vindue på fjernbetjeningen for at aktivere funktionen. Åbent vindue-indikatoren vises på skærmen.
2. Når omgivelsestemperaturen falder til 5 °C eller mere inden for 15 minutter, stopper enheden opvarmningen, og Åbent vindue-indikatoren begynder at blinke på displayet.
3. Tryk på knappen Åbent vindue på fjernbetjeningen for at deaktivere funktionen eller genstarte den.

Eurom Smart-appen



FORSIGTIG

Brug ikke den ugentlige timer, der er oprettet på enheden, samtidig med den ugentlige timer, der er oprettet i Eurom Smart-appen. Timerindstillinger, som er oprettet i Eurom Smart-appen, er ikke synlige på enhedens display. Timerindstillinger, som er oprettet på enheden, er ikke synlige i Eurom Smart-appen.



FORSIGTIG

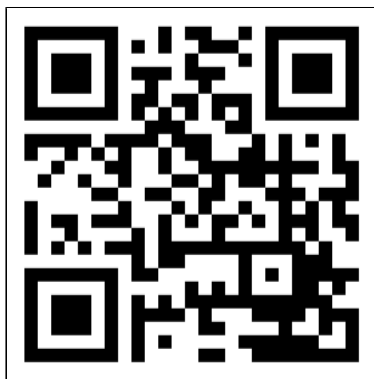
Det anbefales at tænde Bluetooth på din smartphone, når du tilslutter din Eurom-enhed for første gang. Dette vil gøre det hurtigere og lettere at oprette forbindelse.

Enheden kan betjenes ved hjælp af en app på en smartphone eller tablet. Eurom Smart-appen kan bruges til at:

- tænde og slukke for enheden;
- regulere temperaturen;
- aktivere ECO-tilstand.

Appen kan også bruges til at indstille tyve tænd- og sluk-timerindstillinger dagligt på den ugentlige timer.

1. Åbn Eurom Smart-appens brugervejledning med QR-koden (Figur 96), eller gå til www.eurom.nl/nl/brugervejlednings.
2. Gennemfør trinene i manualen til Eurom Smart-appen.
 - Når enheden er tilsluttet Wi-Fi, vises Wi-Fi-symbolet på skærmen.
 - Hvis Wi-Fi-symbolet blinker, er der ingen forbindelse.



Figur 96.

Smart Timer

1. Opret en tidsplan med dage og tidspunkter i Eurom Smart-appen. Timerindstillinger, som er indstillet i appen:
 - vil blive gemt på enheden
 - vil ikke være synlig på enheden
 - vil forblive tilgængelige, hvis Wi-Fi afbrydes
 - vil forblive tilgængelig, hvis enheden slukkes eller frakobles
 - kan kun fjernes via appen.
2. Kontroller dataene i appen regelmæssigt.

Nulstilling af Wi-Fi forbindelse

1. Tryk og hold nede på MODE-knappen, indtil der lyder et bip. Eksisterende forbindelser vil blive slettet. Wi-Fi-symbolet begynder at blinke, og der kan oprettes en ny forbindelse.

Slå Wi-Fi-forbindelse fra

1. Tryk og hold nede på ON/OFF-knappen, indtil der lyder et bip. Wi-Fi er slukket, og Wi-Fi-symbolet forsvinder fra skærmen.
2. Tryk og hold nede på ON/OFF-knappen, indtil der lyder et bip. Wi-Fi er tændt, og Wi-Fi-symbolet vises på skærmen.

Kompatibel med Wi-Fi-termostat (valgfri)

Denne enhed kan tilsluttes med den valgfri Wi-Fi-termostat. Temperaturen måles ved Wi-Fi-termostaten i stedet for enheden. Dette sikrer et optimeret komfortniveau. Enheden holder opvarmning, indtil den indstillede temperatur på Wi-Fi-termostaten er nået.

Det er muligt at forbinde flere enheder til en enkelt Wi-Fi-termostat. Alle de tilsluttede enheder tændes og slukkes samtidigt.

Sådan bruges Wi-Fi-termostaten:

1. Slut Wi-Fi-termostaten til en stikkontakt.
2. Download Eurom Smart-appen på en (mobil) enhed.
3. Åbn Eurom Smart-appen.
4. Tilføj Wi-Fi-termostaten og andre enheder til Eurom Smart-appen.
5. Gå til enheden/enhederne, og tryk på knappen Parring for at parre enheden/enhederne med Wi-Fi-termostaten.

Enheden er forbundet til Wi-Fi-termostaten. G-tegnet lyser i Eurom Smart-appen og på enheden. Nu kan du nyde det optimerede komfortniveau ved permanent elvarme.

ECO-tilstand

Eurom Smart-appen har en ECO-knap. ECO-tilstand opretholder rumtemperaturen ved 16 °C.

1. Tryk på ECO-knappen for at aktivere. EC vises på displayet.
2. Tryk på ECO-knappen for at deaktivere.

Hvis enheden arbejder i ECO-tilstand, og en timerindstilling bliver aktiv, begynder enheden at arbejde i henhold til timerindstillingen. Når timerindstillingen slutter, vender enheden ikke tilbage til ECO-tilstand.

Efter betjening



FORSIGTIG

Brug ikke strømkablet til at trække stikket ud eller til at bære enheden. Vind ikke strømkablet for stramt eller omkring skarpe hjørner. Vikl ikke strømkablet rundt om enheden.

1. Sørg for, at ON/OFF-kontakten er i OFF position.
2. Tag stikket ud af stikkontakten.
3. Lad enheden køle ned, før du rører ved den.
4. Rul strømkablet op.
5. Fjern batteriet fra fjernbetjeningen.

Vedligeholdelse



ADVARSEL

Udfør ikke reparationer eller ændringer af denne enhed.

Vedligeholdelse og reparationer skal udføres af en EUROM-autoriseret fagperson. Hvis strømkablet og/eller strømstikket er beskadiget, skal det udskiftes af producenten eller dennes servicemedarbejder eller personer med tilsvarende kvalifikationer for at forebygge risici.

Rengøring



ADVARSEL

Enheden bliver meget varm. Sørg for, at enheden er slukket, frakoblet og helt afkølet.

FORSIGTIG



Du må ikke bruge:

- skuresvampe
- hårde børster
- brandfarlige, aggressive eller kemiske rengøringsmidler

Undgå, at der trænger vand ind i enheden. Undgå at nedsænke nogen del af enheden i vand eller andre væsker.

Det anbefales at rengøre enheden efter hver brug og før opbevaring.

1. Støvsug forsigtigt åbningerne for at fjerne støv og snavs.
2. Tør enheden af med en fugtig, ren, blød, fnugfri klud eller en blød børste.
3. Lad enheden tørre helt inden brug og opbevaring.

Bortskaffelse



Denne mærkning angiver, at dette produkt ikke må bortskaffes sammen med andet husholdningsaffald i hele EU. For at forhindre mulig skade på miljøet eller menneskers sundhed som følge af ukontrolleret bortskaffelse af affald skal det genbruges ansvarligt for at fremme bæredygtig genbrug af materielle ressourcer. For at returnere din brugte enhed skal du bruge retur- og afhentningssystemerne eller kontakte den forhandler, hvor produktet blev købt. De kan levere dette produkt til miljøsikker genbrug.

Povinné varování

Přečtěte si prosím pozorně tyto bezpečnostní pokyny. Nesprávné používání může způsobit zranění a zneplatní záruku společnosti EUROM.



Varování

- Pokud není k dispozici neustálý dozor, nepoužívejte toto zařízení v malých místnostech, ve kterých jsou osoby, které nejsou samy schopné místnost opustit.
- Textilie, závěsy a jakýkoli jiný hořlavý materiál by měl být vzdálený alespoň 1 metr od vzduchové mřížky, aby se snížilo nebezpečí požáru.



Upozornění

Některé části zařízení se mohou během provozu velice zahřát a způsobit popáleniny. Je třeba dbát zvýšené opatrnosti, zejména pokud jsou v blízkosti děti a zranitelné osoby.



Varování

Zařízení nepřikrývejte, aby nedošlo k jeho přehřátí.

- Děti mladší 3 let by se neměly pohybovat blízko topidla, pokud nejsou pod stálým dohledem.
- Děti od 3 do 8 let mohou zařízení zapínat/vypínat, pouze pokud je umístěné nebo namontované v běžné provozní poloze a pokud jsou pod dozorem nebo byly poučeny, jak zařízení bezpečně používat a rozumí možným rizikům. Děti od 3 do 8 let nesmí zařízení zapojovat do zásuvky, upravovat nastavení, čistit jej ani provádět jeho údržbu.
- Zařízení mohou ovládat děti od 8 let a osoby se sníženými pohybovými, sensorickými a mentálními schopnostmi nebo nedostatkem zkušeností a znalostí, pokud jsou pod dozorem nebo byly poučeny, jak zařízení bezpečně používat, a rozumí možným rizikům. Děti si se zařízením nesmí hrát. Děti bez dozoru nesmí provádět čištění a údržbu.
- Topidlo nesmí být umístěné přímo pod elektrickou zásuvkou.
- Pokud je přívodní kabel poškozený, musí být vyměněn výrobcem, servisním pracovníkem nebo osobou s podobnou kvalifikací, aby se předešlo riziku.
- Topidlo je třeba nainstalovat tak, aby na spínače a další ovládací prvky nedosáhly osoby ve vaně nebo sprše.
- Topidlo nepoužívejte v bezprostřední blízkosti vany, sprchy nebo bazény.
- Topidlo nepoužívejte, pokud došlo k jeho pádu.
- Topidlo nepoužívejte, pokud je viditelně poškozené.

Při použití volně stojícího ohřívače Alutherm s namontovanými nožkami: Topidlo umístěte na horizontální stabilní povrch.

Zařízení je vybaveno ochranou proti přehřátí. V případě vnitřního přehřátí se automaticky vypne. Zařízení vypněte, odpojte ze zásuvky, odeberte zdroj přehřátí, nechte zchladnout a pak používejte běžným způsobem. Zařízení nepoužívejte, pokud nelze najít zdroj přehřátí nebo pokud problém přetrvává. V takovém případě vždy kontaktujte dodavatele.

Zařízení je vybaveno ochranou proti převrácení, která zajišťuje, že se zařízení při převrácení automaticky vypne. Když se zařízení znovu postaví do svislé polohy, bude zase normálně fungovat. Před dalším používáním zařízení vypněte, odpojte ze zásuvky a zkontrolujte, jestli není poškozené. Pokud je zařízení poškozené nebo funguje nesprávně, nepoužívejte jej, ale vždy kontaktujte dodavatele.

Všeobecné bezpečnostní pokyny



Varování

- Zabraňte tomu, aby dovnitř nebo na povrch zařízení nastříkala voda.
- Žádnou část zařízení neponořujte do vody nebo jiných kapalin.
- Nikdy nestrkejte prsty ani jiné předměty do otvorů zařízení.
- Nevystavujte zařízení silným vibracím ani mechanickému namáhání.



Varování

Výrobek se během provozu velmi zahřeje. Během provozu a pět minut po vypnutí se výrobku nedotýkejte.



Upozornění

Nepřikrývejte zařízení během provozu ani po jeho vypnutí, kdy je ještě horké. Aby se snížilo nebezpečí požáru, umístěte zařízení minimálně 1 metr od textilií, záclon, stanových pláten a jiných hořlavých materiálů.

Bezpečnost během provozu

Varování

Nepoužívejte zařízení:

- venku nebo v malém prostoru ;
- položené nebo sklopené;
- pokud jsou jakékoliv jeho části špinavé nebo mokré;
- v blízkosti velkých předmětů, například za dveřmi, pod policí nebo blízko skříňky;
- v blízkosti zdroje vody, jako je vana, sprcha nebo bazén, nebo v blízkosti otevřeného okna;
- v blízkosti nebo uvnitř znečištěného či prašného prostředí, jako je staveniště;
- poblíž hořlavých materiálů, kapalin nebo výparů, například v kůlně, stáji či skleníku;
- v blízkosti jiných zdrojů tepla nebo otevřeného ohně;
- přímo pod elektrickou zásuvkou;
- poblíž elektrické zásuvky, pod ní nebo naproti ní;
- s přístrojem, který výrobek zapíná automaticky, jako je časovač, stmívač nebo jiný přístroj.



Jestliže výrobek, elektrický kabel nebo zástrčka vykazují známky poškození nebo nefunkčnosti, ihned výrobek vypněte a odpojte od napájení.

Záruka

EUROM poskytuje na toto zařízení záruku na dobu 60 měsíců od data prodeje. Záruka se nevztahuje na opotřebení a poškození způsobené běžným používáním. Záruka pozbývá platnosti v případě, že je defekt způsobený nedbalým nebo neopatrným používáním zařízení. Výrobce, dovozce a dodavatel nenesou odpovědnost za nesprávné připojení.

Úvod

Děkujeme, že jste si vybrali toto zařízení EUROM. Zakoupili jste kvalitní zařízení, ze kterého budete mít radost mnoho let. Pokud se bude toto zařízení používat ohleduplně a opatrně, sníží se riziko zranění osob nebo vzniku materiálních škod.



Upozornění

Před montáží, instalací a použitím zařízení je důležité si přečíst tuto uživatelskou příručku a porozumět jí.

V této příručce je popsáno správné a bezpečné používání tohoto zařízení. Uschovejte si tuto příručku pro budoucí použití. Příručka je podstatnou součástí zařízení a musí se při jeho odprodeji nebo výměně předat novému majiteli. Tato příručka byla sestavena s maximální pečlivostí. Nicméně si vyhrazujeme právo tuto příručku kdykoliv zlepšit a upravit. Použité obrázky se mohou lišit.

V této příručce jsou použity následující symboly a termíny, které čtenáře upozorňují na bezpečnostní problémy a důležité informace:



Varování

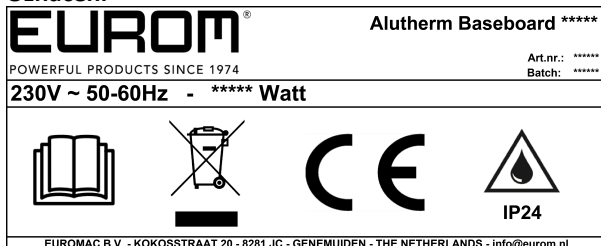
Označuje nebezpečnou situaci, která může v případě, že se nedodrží bezpečnostní instrukce, vést ke zranění obsluhy nebo blízko stojících osob, lehkému nebo střednímu poškození výrobku nebo okolního prostředí.



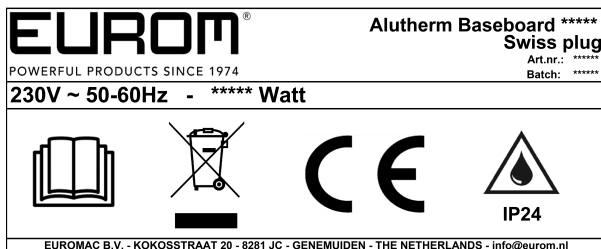
Upozornění

Označuje nebezpečnou situaci, která může v případě, že se nedodrží bezpečnostní instrukce, vést k lehkému nebo střednímu poškození zařízení nebo okolního prostředí.

Označení



Obrázek 97.



Obrázek 98.

Technické parametry

Typ:	Alutherm Baseboard Wi-Fi 1000	Alutherm Baseboard Wi-Fi 1500	Alutherm Baseboard Wi-Fi 2000	Alutherm Baseboard Wi-Fi 2500
Rozměry výrobku:	15,5 × 80 × 21 cm	15,5 × 96 × 21 cm	15,5 × 112,5 × 21 cm	15,5 × 145 × 21 cm
Hmotnost:	4,2 kg	4,9 kg	5,8 kg	7,38 kg
Napájení:	230V~ / 50–60Hz	230V~ / 50–60Hz	230V~ / 50–60Hz	230V~ / 50–60Hz

Typ:	Alutherm Baseboard Wi-Fi 1000	Alutherm Baseboard Wi-Fi 1500	Alutherm Baseboard Wi-Fi 2000	Alutherm Baseboard Wi-Fi 2500
Příkon (nízký/střední/vysoký):	400/600/1000W	600/900/1500W	800/1200/2000W	1000/1500/2500W
Stupeň ochrany:	IP24	IP24	IP24	IP24
Třída ochrany:	Třída I	Třída I	Třída I	Třída I
Minimální okolní prostor:	10 m ³	15 m ³	20 m ³	25 m ³

Společnost Euromac B.V. tímto prohlašuje, že tento produkt je v souladu se směrnicí 2014/53/EU.

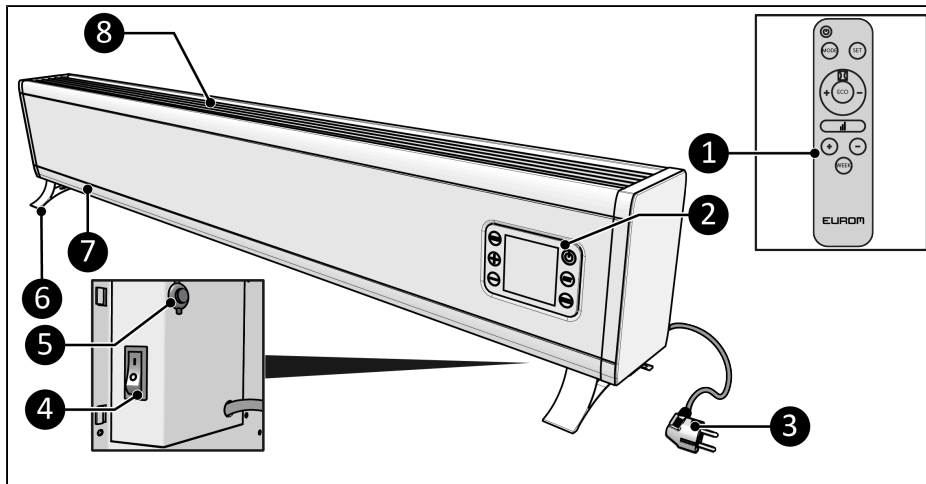
Úplné znění EU prohlášení o shodě je k dispozici na následující internetové adrese: www.eurom.nl/declaration-of-conformity.

- Frekvenční pásmo Wi-Fi a Bluetooth: 2,4 ~ 2,4835GHz
- Maximální vysílaný vysokofrekvenční výkon v tomto frekvenčním pásmu / těchto frekvenčních pásmech:
 - Wi-Fi: 17,5dBm
 - Bluetooth: 6,5dBm

Popis

Alutherm Baseboard je jednoduché elektrické topidlo pro vnitřní použití (Obrázek 99). Zařízení lze naprogramovat na denní a týdenní časovač. Alutherm Baseboard lze používat spolu s aplikací Eurom Smart.

Rozbalení zařízení

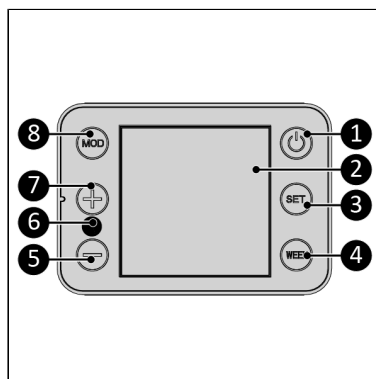


Obrázek 99.

Č.	Popis	Č.	Popis
1	Dálkové ovládání	5	Připojení externího snímače teploty
2	Ovládací panel a displej LED	6	Nožky (volitelné)
3	Zástrčka	7	Bezpečnostní mřížka přívodu vzduchu
4	Spínač ZAP/VYP	8	Bezpečnostní mřížka odvodu tepla

Ovládací panel

1. Tlačítko ZAP/VYP
2. Displej LED
3. Tlačítko SET (Nastavení)
4. Tlačítko WEEK (Týden)
5. Tlačítko MÍNUS
6. Přijímač dálkového ovládání
7. Tlačítko plus
8. Tlačítko MOD (Režim)



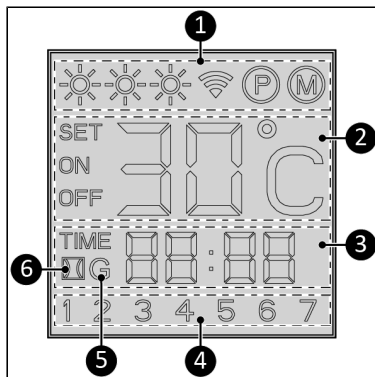
Obrázek 100.

Displej LED

Pokud během 2 minut neprovedete žádnou změnu, displej LED zhasne. Displej LED se znovu rozsvítí stiskem tlačítka.

Zobrazení stavu (Obrázek 101, poz. 1):

- Symbol tří sluncí udává, zda je topidlo nastavené na nízký, střední, nebo vysoký výkon.
- Symbol Wi-Fi udává připojení k síti Wi-Fi.
- Písmeno "P" udává, že je aktivní programované nastavení.
- Písmeno M udává, že je aktivní manuální nastavení.



Obrázek 101.

Ukazatel teploty (Obrázek 101, poz. 2):

- SET (Nastavení) udává, že lze nastavit den nebo čas, případně že se nastavená teplota zobrazuje na displeji.
- ON (Zapnuto) udává, že je topidlo zapnuté.
- OFF (Vypnuto) udává, že bylo topidlo vypnuté tlačítkem ZAP/VYP.
- Teplota zobrazená ve stupních Celsia.

Ukazatel času (Obrázek 101, poz. 3):

- Čas zobrazený ve 24hod. formátu.

Ukazatel dne (Obrázek 101, poz. 4):

- Číslice odpovídá dnu v týdnu: 1 = pondělí, 2 = úterý atd.

Ukazatel Wi-Fi připojení (Obrázek 101, poz. 5):

- Písmeno "G" označuje, že je zařízení připojeno k termostatu Wi-Fi.

Systém detekce otevřených oken (Obrázek 101, pos. 6):

- Je aktivní režim otevřeného okna.

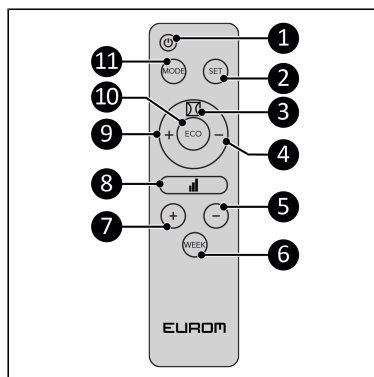
Dálkové ovládání



Upozornění

Baterie nejsou součástí balení.

1. Tlačítko ZAP/VYP
2. Tlačítko SET (Nastavení)
3. Tlačítko otevřeného okna
4. Kruhové tlačítko mínus
5. Tlačítko mínus
6. Tlačítko WEEK (Týden)
7. Tlačítko plus
8. Tlačítko výkonu
9. Kruhové tlačítko plus
10. Tlačítko ECO
11. Tlačítko Mode (Režim)



Obrázek 102.

Přeprava a skladování

- Před uskladněním zařízení očistěte.
- Zařízení přepravujte ve svislé poloze.
- Zařízení skladujte ve svislé poloze v původním balení ve studeném, suchém a bezprašném prostoru.

Montáž



Varování

Zařízení nikdy neumísťujte na plochy, jako je postel nebo koberec s vysokým vlasem. Mohlo by dojít k ucpání otvorů.



Varování

Zařízení nikdy nepoužívejte, pokud není správně namontováno.



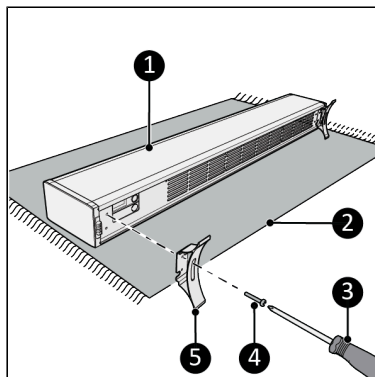
Varování

Plastové sáčky mohou být nebezpečné. Abyste se vyhnuli riziku udušení, uchovávejte tento sáček mimo dosah dětí.

Zařízení je zabaleno v jedné krabici. Všechny balicí materiál odstraňte a zkontrolujte, jestli není zařízení poškozené. Pokud je zařízení poškozené nebo funguje nesprávně, nepoužívejte jej, ale vždy kontaktujte dodavatele. Obal si ponechtej pro bezpečné uskladnění a přepravu výrobku. Zařízení je možné smontovat dvěma způsoby: postavit na nožky, nebo upevnit na stěnu.

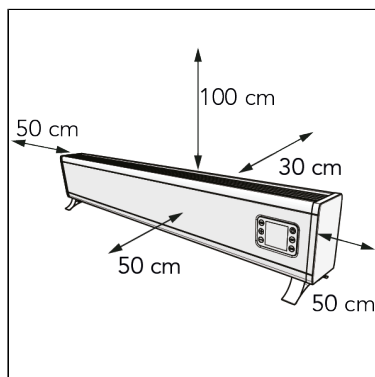
Montáž na nožkách

1. Zařízení položte na bok na jemný stabilní povrch (Obrázek 103, poz. 2).
2. Nožky (Obrázek 103, poz. 5) umístěte po obou stranách hlavní části (Obrázek 103, poz. 1).
3. Nožky přišroubujte a utáhněte malými šrouby (Obrázek 103, poz. 4) pomocí šroubováku Philips (Obrázek 103, poz. 3).



Obrázek 103.

4. Zařízení umístěte horizontálně na pevný nehořlavý povrch.
5. Minimální vzdálenost zařízení (Obrázek 104) od ostatních předmětů:
 - 100 cm od horní části;
 - 50 cm od bočních částí;
 - 30 cm od zadní části;
 - 50 cm od přední části.
6. Neumísťujte zařízení přímo pod elektrickou zásuvku.



Obrázek 104.

Montáž na stěnu



Varování

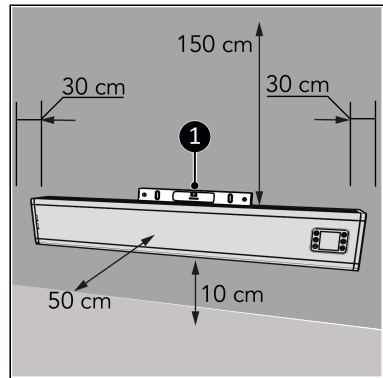
Stěna použitá k montáži musí být zhotovena z nehořlavého materiálu a musí odolat minimální teplotě 200 °C.



Upozornění

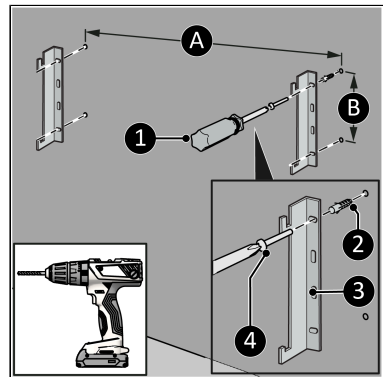
Dbejte na to, abyste v závislosti na povrchu použili vhodný upevňovací materiál. Prostor mezi zařízením a stěnou musí vždy zůstat volný.

1. Zařízení namontujte na vertikální pevný povrch. Při umístění zařízení použijte vodováhu (Obrázek 105, poz. 1).
2. Minimální vzdálenost zařízení (Obrázek 105) od ostatních předmětů:
 - 150 cm od stropu;
 - 30 cm od bočních stěn;
 - 10 cm od podlahy;
 - 50 cm volného prostoru před zařízením.



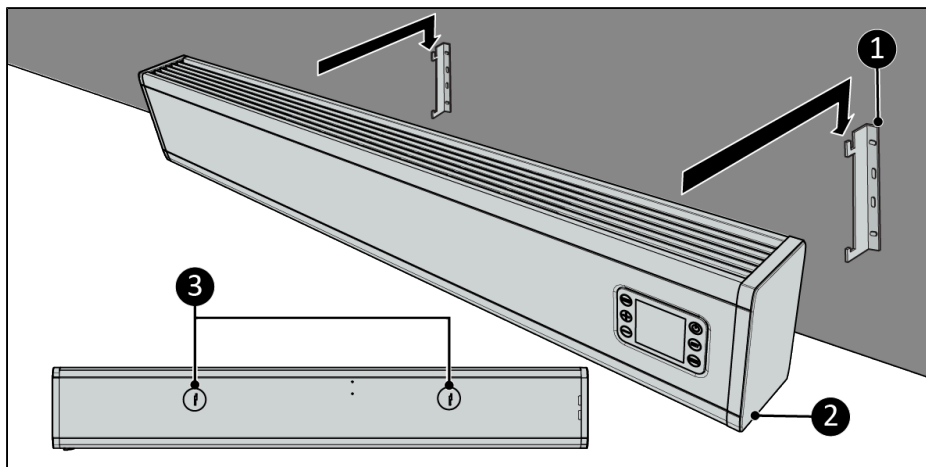
Obrázek 105.

3. Neprovádějte montáž zařízení na následujících místech:
 - přímo pod elektrickou zásuvkou;
 - do stropu nebo střechy.
4. Vyvrtejte čtyři díry na držáky. Dvě spodní díry by měly být minimálně 125 mm nad podlahou. Vzdálenost mezi vertikálními dírami (Obrázek 106, poz. B) je 105 mm. Vzdálenost mezi horizontálními dírami je přibližně (Obrázek 106, poz. A a B)*:
 - Alutherm Baseboard 1000: 365 mm;
 - Alutherm Baseboard 1500: 455 mm;
 - Alutherm Baseboard 2000: 535 mm;
 - Alutherm Baseboard 2500: 860 mm.



Obrázek 106.

5. Do zdi umístěte hmoždinky (Obrázek 106, poz. 2):
6. Přišroubujte a utáhněte pravý a levý držák (Obrázek 106, poz. 3) ke stěně velkým šroubovákem (Obrázek 106, poz. 4) pomocí velkých šroubů (Obrázek 106, poz. 1).



Obrázek 107.

7. Díry držáků (Obrázek 107, poz. 3) umístěte na držáky ve stěně (Obrázek 107, poz. 1).
8. Zařízení (Obrázek 107, poz. 2) nechejte zapadnout do otvorů držáků ve stěně (Obrázek 107, poz. 1).

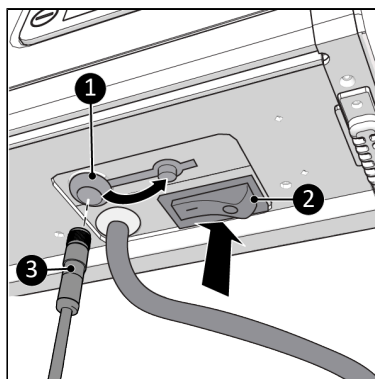
Snímač teploty (volitelný)



Upozornění

Ke správnému měření teploty použijte externí snímač teploty.

1. Ujistěte se, že je spínač ZAP/VYP v poloze Vypnuto (Obrázek 108, poz. 2).
2. Připojte konektor externího teplotního čidla (Obrázek 108, poz. 3) ke konektoru čidla (Obrázek 108, poz. 1).
3. Snímač teploty umístěte alespoň 2 metry od zařízení.



Obrázek 108.

Instalace



Varování

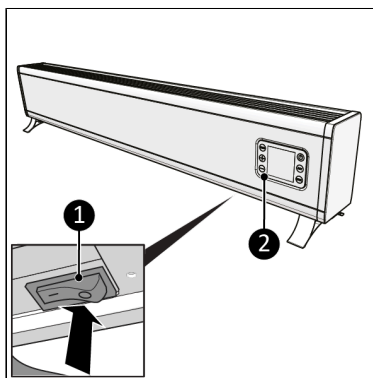
- Nezapojte zástrčku zařízení do elektrické zásuvky, dokud není zařízení správně namontováno na svém místě nebo upevněno na nožkách.
- Nepoužívejte prodlužovací kabel, může způsobit přehřátí a požár. Pokud se nelze použití prodlužovacího kabelu vyhnout, ujistěte se, že je nepoškozený a uzemněný. Použijte prodlužovací kabel s minimálním příkonem 1000-1500-200-2500 wattů.
- Prodlužovací kabel vždy úplně rozmotejte, aby se nepřehřál.



Upozornění

Ujistěte se, že napájecí napětí odpovídá údajům na štítku výrobku. Všechna elektrická připojení musí zůstat za všech okolností suchá.

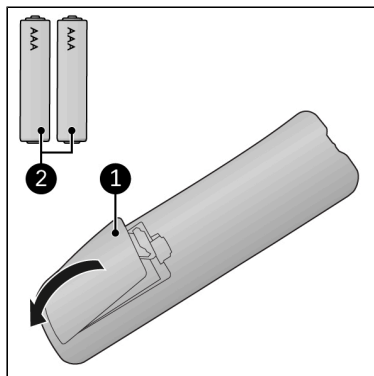
1. Ujistěte se, že je zařízení správně smontováno.
2. Ujistěte se, že je spínač ZAP/VYP v poloze Vypnuto (Obrázek 109, poz. 1).
3. Zasuňte zástrčku (Obrázek 109, poz. 2) do uzemněné nástěnné zásuvky, která je snadno přístupná. Použijte uzemněnou nástěnnou zásuvku s minimálním příkonem 1000-1500-200-2500 wattů.



Obrázek 109.

Dálkové ovládání

1. Sejměte kryt (Obrázek 110, poz. 1).
2. Vyjměte baterie (pokud jsou uvnitř).
3. Vložte dvě baterie (AAA 1,5 V) (Obrázek 110, poz. 2) podle označení do prostoru pro baterie. Ujistěte se, že baterie vkládáte správně.
4. Znovu nasadte kryt.



Obrázek 110.

Provoz



Varování

Před každým použitím se ujistěte, že:

- obsluhujete zařízení suchýma rukama;
- zařízení je čisté a suché;
- zařízení není poškozené;
- zařízení není zakryté nebo něčím blokováno;
- zařízení je bezpečně namontované.



Upozornění

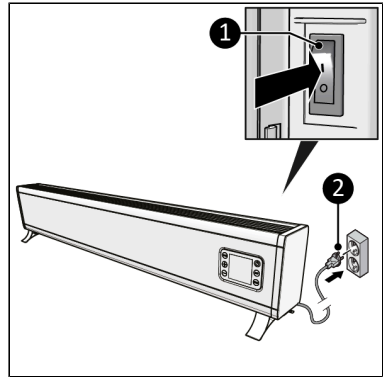
Při zapnutí nebo vypnutí může zařízení vydávat zvuk. Jedná se o rozpínání nebo smršťování materiálu při zahřívání nebo ochlazení.



Upozornění

- Pokud se topidlo používá s Wi-Fi připojením, není potřeba nastavovat den a čas. Když je topidlo připojené k Wi-Fi, nastavení dne a času proběhne automaticky.
- Pokud topidlo používáte bez Wi-Fi připojení, nastavení dne a času bude v případě vypnutí zařízení spínačem ZAP/VYP nebo odpojení ze zásuvky vymazáno.

1. Spínač ZAP/VYP přepněte do polohy Zapnuto (Obrázek 111, poz. 1).
2. Displej (Obrázek 111, poz. 2) bude zobrazovat možnost ZAP (Vypnuto).
3. Stiskněte spínač ZAP/VYP.
4. Stiskněte a podržte tlačítko SET (Nastavení), dokud se na displeji nezobrazí SET (Nastavení).
5. Tlačítka plus a mínus zvolte správný den a potvrďte tlačítkem SET (Nastavení).
6. Tlačítka plus a mínus nastavte správný čas:
 - hodiny, potvrďte tlačítkem SET (Nastavení);
 - minuty, potvrďte tlačítkem SET (Nastavení).
7. Stiskněte tlačítko MOD (Režim) a vyberte požadovanou funkci: manuální nastavení, nebo programované. Na displeji se zobrazí M pro manuální nastavení, nebo P pro programované nastavení.



Obrázek 111.

Manuální nastavení

1. Tlačítka plus a mínus zvolte výkon topidla. Symbol tří sluncí udává, zda je topidlo nastavené na nízký, střední, nebo vysoký výkon.

Programované nastavení

1. Tlačítka plus a mínus nastavte požadovanou teplotu zařízení. Zařízení automaticky zvolí příslušný výkon pro dosažení a udržení požadované teploty;
 - když okolní teplotu překročí požadovanou teplotu, zařízení přepne z vysokého výkonu na střední výkon;
 - každých 10 minut zařízení ověří okolní teplotu a upraví výkon:
 - pokud je okolní teplota o více jak 1 stupeň nižší než požadovaná teplota, zařízení zvýší výkon;
 - pokud je okolní teplota v rozmezí 1 stupně pod a 1 stupně nad požadovanou teplotou, zařízení bude udržovat stejný výkon;
 - pokud je okolní teplota o více jak 1 stupeň vyšší než požadovaná teplota, zařízení sníží výkon;

Ve většině případů zařízení vytopí místnost na teplotu o trochu vyšší než je požadovaná teplota. Kvůli úspoře se doporučuje nenastavovat požadovanou teplotu příliš vysoko a patřičně ji upravit.

Nastavení týdenního časovače



Upozornění

Pokud se topidlo používá s Wi-Fi připojením, je mnohem snazší nastavit časovač pomocí aplikace Eurom Smart App.

1. Ujistěte se, že je zvoleno programované nastavení.
2. Stiskněte a podržte tlačítko WEEK (Týden), dokud se na displeji nezobrazí 01.
3. Tlačítka plus a mínus zvolte požadované nastavení:
 - 01 – jednorázové nastavení (musí spadat do stávajícího týdne).
 -][– nastavení pro každý týden.
4. Potvrďte tlačítkem SET (Nastavení). Na displeji se zobrazí 01 SET ON (Nastavení zapnuto).
5. Tlačítka plus a mínus nastavte:
 - požadovaný den, potvrďte tlačítkem SET (Nastavení);
 - požadovanou teplotu, potvrďte tlačítkem SET (Nastavení);
 - požadované hodiny, potvrďte tlačítkem SET (Nastavení);
 - požadované minuty, potvrďte tlačítkem SET (Nastavení);
6. Na displeji se zobrazí 01 SET OFF (Nastavení vypnuto); opakujte krok 5 a nastavte čas vypnutí.
7. Na displeji se zobrazí 02. K dispozici jsou dvě možnosti:
 - Nastavte čas příštího zapnutí a vypnutí. Opakujte krok 5 a 6 pro každý požadovaný čas. Ujistěte se, že jednotlivá nastavení časovače si vzájemně neodporují. Maximálně lze nastavit 28 možností za týden a 4 za den.
 - Pokud jste dokončili nastavení časů zapnutí a vypnutí, počkejte, dokud se displej nevrátí do standardního nastavení.
8. Na displeji se zobrazí P a zařízení se automaticky zapne a vypne v nastavený čas.

Zobrazit nastavení týdenního časovače

1. Stiskněte opakovaně tlačítko WEEK (Týden). Zobrazí se vám postupně následující nastavení časovače:
 - jednorázové, nebo opakované;
 - nastavení teploty;
 - čas zapnutí časovače;
 - čas vypnutí časovače;
 - příští nastavení časovače.

Vypnutí týdenního časovače

1. Stiskněte a podržte tlačítko WEEK (Týden), dokud se na displeji nezobrazí 01.
2. Když na displeji bliká 01, stiskněte a podržte tlačítko MOD (Režim), dokud se neobjeví slovo TIME (čas), které značí, že údaje budou uchovány, ale nebudou aktivní.
3. Když chcete týdenní časovač opět zapnout, stiskněte a podržte tlačítko WEEK (Týden), dokud na displeji nezačne blikat 01.
4. Když na displeji bliká 01, stiskněte a podržte tlačítko MOD (Režim), dokud se na displeji nezobrazí slovo TIME (Čas).

Smazání konkrétního nastavení časovače

1. Stiskněte a podržte tlačítko WEEK (Týden).
2. Stiskněte tlačítko SET (Nastavení) a pokračujte přes možnosti 01-][a ZAP/VYP.
3. Vyhledejte požadované nastavení časovače.
4. Když se objeví číslo nastavení časovače, které chcete změnit, stiskněte a podržte tlačítko SET (Nastavení). Uslyšíte krátké pípnutí a dojde ke smazání daného nastavení.

Režim ECO

Na dálkovém ovládání je tlačítko ECO pro úsporu energie. Zařízení bude udržovat pokojovou teplotu na 16° C.

1. Režim aktivujete stisknutím tlačítka ECO. Na displeji se zobrazí EC.
2. Režim deaktivujete stisknutím tlačítka ECO.

Pokud topidlo pracuje v režimu ECO a dojde k aktivaci nastavení časovače, zařízení začne pracovat podle daného nastavení. Pokud nastavení časovače skončí a zařízení se vypne, nedojde k návratu do režimu ECO.

Režim otevřeného okna

1. Stiskněte tlačítko Otevřeného okna na dálkovém ovladači, aby se funkce zapnula. Na displeji se zobrazí ukazatel otevřeného okna.
2. Když se okolní teplota během 15 minut sníží o 5 °C nebo více, zařízení přestane topit a na displeji začne blikat indikátor otevřeného okna.
3. Stiskněte tlačítko Otevřeného okna na dálkovém ovladači, aby se funkce vypnula nebo znovu spustila.

Aplikace Eurom Smart



UPOZORNĚNÍ

Nepoužívejte týdenní časovač vytvořený na zařízení současně s týdenním časovačem vytvořeným v aplikaci Eurom Smart. Nastavení časovače vytvořená v aplikaci Eurom Smart nejsou viditelná na displeji zařízení. Nastavení časovače vytvořená na zařízení nejsou viditelná v aplikaci Eurom Smart.



UPOZORNĚNÍ

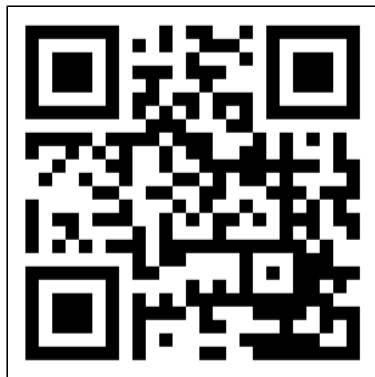
Při prvním připojení zařízení Eurom se doporučuje zapnout Bluetooth na chytrém telefonu. Připojení tak bude mnohem rychlejší a snazší.

Zařízení lze ovládat pomocí aplikace ze smartphonu nebo tabletu. Aplikaci Eurom Smart můžete použít k následujícím úkonům:

- zapnutí a vypnutí zařízení;
- k regulaci teploty;
- aktivaci režimu ECO.

Aplikaci lze v týdenním časovači použít k nastavení dvaceti možností zapnutí a vypnutí denně.

1. Otevřete návod aplikace Eurom Smart pomocí QR kódu (Obrázek 112) nebo přejděte na stránku www.eurom.nl/en/manuals.
2. Vyplňte údaje v aplikaci Eurom Smart.
 - Pokud je zařízení připojeno k síti Wi-Fi, na displeji se zobrazí symbol Wi-Fi.
 - Pokud symbol Wi-Fi bliká, zařízení není připojeno.



Obrázek 112.

Chytrý časovač

1. V aplikaci Eurom Smart vytvoříte harmonogram dnů a časů. Nastavení časovače v aplikaci:
 - budou uložena v zařízení;
 - nebudou viditelná v zařízení;
 - zůstanou k dispozici po odpojení od Wi-Fi;
 - zůstanou k dispozici, i když bude zařízení vypnuto nebo odpojeno ze zásuvky;
 - lze odebrat pouze prostřednictvím aplikace.
2. Údaje v aplikaci pravidelně kontrolujte.

Resetování Wi-Fi připojení

1. Stiskněte a podržte tlačítko MOD (Režim), dokud se neozve pípnutí. Stávající připojení budou smazána. Symbol Wi-Fi začne blikat a lze navázat nové připojení.

Vypnutí Wi-Fi připojení

1. Stiskněte a podržte tlačítko ZAP/VYP, dokud se neozve pípnutí.. Dojde k vypnutí Wi-Fi a symbol Wi-Fi zmizí z displeje.
2. Stiskněte a podržte tlačítko ZAP/VYP, dokud se neozve pípnutí.. Dojde k zapnutí Wi-Fi a symbol Wi-Fi se objeví na displeji.

Kompatibilní s Wi-Fi termostatem (volitelné)

Toto zařízení lze volitelně propojit s Wi-Fi termostatem. Teplota se měří na Wi-Fi termostatu namísto zařízení. To zajišťuje optimální úroveň pohodlí. Zařízení bude topit, dokud nebude dosaženo nastavené teploty Wi-Fi termostatu.

K jednomu Wi-Fi termostatu je možné připojit více zařízení. Všechna připojená zařízení se zapnou a vypnou současně.

Použití Wi-Fi termostatu:

1. Zapojte Wi-Fi termostat do el. zásuvky.
2. Stáhněte si aplikaci Eurom Smart do (mobilního) zařízení.
3. Otevřete aplikaci Eurom Smart.

4. Přidejte Wi-Fi termostat a další zařízení do aplikace Eurom Smart.
5. Přejděte k zařízení (zařízením) a stisknutím tlačítka Pairing (Párování) spárujte zařízení s Wi-Fi termostatem.

Zařízení je připojené k Wi-Fi termostatu. V aplikaci Eurom Smart a na zařízení se rozsvítí symbol G. Nyní si můžete užívat optimalizovanou úroveň komfortu trvalého elektrického vytápění.

Režim ECO

Aplikace Eurom Smart má tlačítko ECO. Režim ECO udržuje teplotu v místnosti na 16 °C.

1. Režim aktivujete stisknutím tlačítka ECO. Na displeji se zobrazí EC.
2. Režim deaktivujete stisknutím tlačítka ECO.

Pokud topidlo pracuje v režimu ECO a dojde k aktivaci nastavení časovače, zařízení začne pracovat podle daného nastavení. Pokud nastavení časovače skončí, nedojde k návratu do režimu ECO.

Ukončení provozu



Upozornění

Nepoužívejte napájecí kabel k vytažení zástrčky ze zásuvky nebo přenášení zařízení. Nesvinujte kabel příliš těsně nebo do ostrých smyček. Neobtáčejte napájecí kabel kolem zařízení.

1. Ujistěte se, že je spínač ZAP/VYP v poloze Vypnuto.
2. Vytáhněte napájecí kabel ze zásuvky.
3. Před manipulací se zařízením jej nechejte vychladnout.
4. Stočte napájecí kabel.
5. Vyměňte baterie z dálkového ovládání.

Údržba



Varování

Toto zařízení nikdy neopravujte ani neupravujte.

Údržbu a opravy musí provádět odborník pověřený společností EUROM. Pokud je poškozený elektrický kabel nebo zástrčka, měl by ji vyměnit výrobce nebo zaměstnanec servisu nebo osoba s podobnou kvalifikací, aby se eliminovala rizika.

Čistění



Varování

Zařízení se velmi zahřívá. Ujistěte se, že je zařízení vypnuté, odpojené od zásuvky a úplně vychladlé.

Upozornění



Nepoužívejte:

- drátěnky;
- tvrdé kartáče;
- hořlavé, agresivní nebo chemické čisticí prostředky.

Zabraňte vniknutí vody do zařízení. Žádnou část zařízení neponořujte do vody nebo jiných kapalin.

Doporučuje se zařízení očistit po každém použití a před uskladněním.

1. Prach a špínu z otvorů odstraňte vysavačem.
2. Otřete výrobek vlhkým, čistým, měkkým hadříkem, který neuvolňuje vlákna, nebo měkkým kartáčkem.
3. Před použitím nebo uskladněním nechejte zařízení řádně oschnout.

Likvidace



Toto označení znamená, že v celé EU by tento produkt neměl být likvidován spolu s jiným domovním odpadem. Abyste předešli možnému poškození životního prostředí nebo lidského zdraví v důsledku nekontrolované likvidace odpadu, recyklujte jej zodpovědně a podpořte udržitelné využívání materiálů. Chcete-li použité zařízení vrátit, využijte sběrná místa či místa zpětného odběru nebo kontaktujte prodejce, u kterého jste produkt zakoupili. Produkt tak bude moci být bezpečně ekologicky recyklován.

Povinné upozornenia

Prečítajte si tieto bezpečnostné pokyny a oboznámte sa s nimi. Nesprávne použitie môže spôsobiť zranenie a povedie k strate platnosti záruky EUROM.



UPOZORNENIE

- Tento ohrievač nepoužívajte v malých miestnostiach, kde sa nachádzajú osoby, ktoré nie sú schopné sami opustiť danú miestnosť, okrem prípadov, ak sú pod neustálym dozorom.
- Aby ste znížili riziko požiaru, udržujte textilie, závesy alebo akýkoľvek iný horľavý materiál v minimálnej vzdialenosti 1 m od výstupu vzduchu.



VÝSTRAHA

Niektoré časti tohto výrobku sa môžu veľmi zohriať a spôsobiť popáleniny. Osobitná pozornosť sa musí venovať, ak sú prítomné, deti a zraniteľné osoby.



UPOZORNENIE

Aby sa predišlo prehriatiu, ohrievač nezakrývajte.

- Deti mladšie ako 3 roky by sa mali zdržiavať mimo dosahu, pokiaľ nie sú pod neustálym dohľadom.
- Deti vo veku od 3 do 8 rokov smú zapínať/vypínať zariadenie len za predpokladu, že bolo umiestnené alebo nainštalované v určenej normálnej prevádzkovej polohe a že boli pod dohľadom alebo boli poučené o používaní zariadenia bezpečným spôsobom a chápu súvisiace nebezpečenstvá. Deti vo veku od 3 do 8 rokov nesmú zariadenie zapájať, regulovať ani čistiť, ba ani vykonávať používateľskú údržbu.
- Toto zariadenie môžu používať deti od 8 rokov a osoby so zníženými fyzickými, zmyslovými alebo duševnými schopnosťami alebo osobami s nedostatkom skúseností a znalostí, iba ak sú pod dozorom alebo ak boli poučené o bezpečnom používaní tohto zariadenia a chápu súvisiace nebezpečenstvá. Deti sa so zariadením nesmú hrať. Čistenie a užívateľskú údržbu nesmú vykonávať deti bez dozoru.
- Ohrievač nesmie byť umiestnený bezprostredne pod elektrickou zásuvkou.
- Ak je napájací kábel poškodený, musí ho vymeniť výrobca, jeho zástupca servisu, alebo podobne kvalifikované osoby, aby sa predišlo nebezpečenstvu.
- Ohrievač musí byť nainštalovaný tak, aby sa spínačov a iných ovládacích prvkov nemohla dotknúť osoba vo vani alebo v sprche.
- Nepoužívajte tento ohrievač v bezprostrednom okolí vane, sprchy alebo bazéna.
- Tento ohrievač nepoužívajte, ak spadol.
- Nepoužívajte ohrievač, ak má viditeľné známky poškodenia.

Pri používaní voľne stojaceho ohrievača Alutherm s namontovanými podstavcami: Tento ohrievač používajte na horizontálnom a stabilnom povrchu.

Zariadenie je vybavené ochranou proti prehriatiu, ktorá ho pri vnútornom prehriatí automaticky vypne. Zariadenie vypnite, odpojte napájací kábel, odstráňte príčinu prehrievania, nechajte

ho vychladnúť a potom ho používajte zvyčajným spôsobom. Zariadenie nepoužívajte, ak nie je možné zistiť zdroj prehrievania alebo ak problém pretrváva, vždy sa však obráťte na svojho dodávateľa.

Zariadenie je vybavené ochranným mechanizmom pri preklopení, ktoré zaručuje jeho automatické vypnutie v prípade preklopenia. Po návrate zariadenia do vzpriamenej polohy sa obnoví jeho normálna prevádzka. Pred opätovným používaním zariadenia zariadenie vypnite, odpojte zo siete a skontrolujte, či nedošlo k poškodeniu. Zariadenie nepoužívajte, ak je poškodené alebo nefunguje, ale vždy kontaktujte dodávateľa.

Všeobecné bezpečnostné pokyny



UPOZORNENIE

- Dbajte na to, aby sa prskajúca voda nedostala na zariadenie alebo doň.
- Žiadnu časť zariadenia neponárajte do vody ani do inej kvapaliny.
- Prsty ani iné predmety nikdy nekladajte do otvorov zariadenia.
- Zariadenie nevystavujte silným vibráciám ani mechanickému namáhaniu.



UPOZORNENIE

Zariadenie sa počas používania veľmi zohrieva. Nedotýkajte sa zariadenia počas používania ani do piatich minút po použití.



VÝSTRAHA

Zariadenie nezakrývajte počas používania ani po ukončení používania, keď je ešte stále horúce. Aby sa znížilo riziko požiaru, dbajte na to, aby sa textilie, závesy, stanové celtý a iné horľavé materiály nachádzali vo vzdialenosti minimálne 1 meter od zariadenia.

Bezpečnosť počas prevádzky

UPOZORNENIE

Nepoužívajte zariadenie:

- vonku alebo v malom priestore;
- ležiace alebo naklonené;
- ak sú súčasťou znečistené alebo mokré;
- v blízkosti veľkých predmetov, napríklad za dverami, pod poličkou alebo vedľa skrine;
- v blízkosti zdroja vody, ako je vaňa, sprcha, bazén alebo otvorené okno;
- v blízkosti prachného a znečisteného prostredia, ako je stavenisko;
- v blízkosti horľavých materiálov, tekutín alebo výparov, ako je kôlna, stajňa alebo skleník;
- v blízkosti iných horľavých zdrojov a otvoreného ohňa;
- tesne pod elektrickou zásuvkou;
- v blízkosti zásuvky, pod ňou alebo oproti nej;
- s prístrojom, ktorý automaticky zapne toto zariadenie, ako napríklad časovač, stmievač alebo iný prístroj.



Ak je poškodené zariadenie, napájací kábel alebo zástrčka, alebo ak nefungujú, zariadenie okamžite prestaňte používať a odpojte ho od napájacieho zdroja.

Záruka

EUROM ponúka na toto zariadenie 60-mesačnú záruku od dátumu zakúpenia. Záruka nepokrýva opotrebovanie vyplývajúce z normálneho používania. Záruka stráca platnosť v prípade, že dôjde k chybe kvôli neúmyselnému alebo nedbalému používaniu zariadenia. Výrobca, dovozca ani dodávateľ nie sú zodpovední za nesprávne pripojenia.

Úvod

Ďakujeme, že ste si vybrali toto zariadenie EUROM. Zakúpili ste si kvalitné zariadenie, ktoré budete môcť využívať mnoho rokov. Vhodným a opatrným používaním tohto zariadenia sa zníži riziko zranenia osôb alebo poškodenia materiálu.



VÝSTRAHA

Pred montážou, inštaláciou a používaním tohto zariadenia je dôležité si prečítať tento návod na používanie a pochopiť ho.

Tento návod popisuje správne a bezpečné používanie tohto zariadenia. Tento návod si uschovajte pre prípad potreby v budúcnosti. Tento návod je súčasťou zariadenia a v prípade opätovného predaja alebo výmeny sa musí odovzdať novému vlastníkovi. Tento návod bol pripravený mimoriadne dôsledne. Avšak vyhradujeme si právo kedykoľvek tento návod zlepšiť a upraviť. Použité obrázky sa môžu líšiť.

Nasledujúce symboly a termíny sa používajú v tomto návode na to, aby používateľa upozornili na bezpečnostné problémy a dôležité situácie:



UPOZORNENIE





Označuje nebezpečnú situáciu, pri ktorej, ak sa nedodržia bezpečnostné pokyny, môže dôjsť k zraneniam obsluhy alebo osôb v okolí zariadenia, k ľahkému a/alebo miernemu poškodeniu výrobku alebo životného prostredia.







VÝSTRAHA

Označuje nebezpečnú situáciu, pri ktorej, ak sa nedodržia bezpečnostné pokyny, môže dôjsť k ľahkému a/alebo miernemu poškodeniu výrobku alebo životného prostredia.

Identifikácia

EUROM [®]	Alutherm Baseboard *****		
POWERFUL PRODUCTS SINCE 1974	Art.nr.: ***** Batch: *****		
230V ~ 50-60Hz - ***** Watt			
			
EUROMAC B.V. - KOKOSSTRAAT 20 - 8281 JC - GENEMUIDEN - THE NETHERLANDS - info@eurom.nl			

Obrázok 113.

EUROM [®]	Alutherm Baseboard ***** Swiss plug		
POWERFUL PRODUCTS SINCE 1974	Art.nr.: ***** Batch: *****		
230V ~ 50-60Hz - ***** Watt			
			
EUROMAC B.V. - KOKOSSTRAAT 20 - 8281 JC - GENEMUIDEN - THE NETHERLANDS - info@eurom.nl			

Obrázok 114.

Špecifikácie

Typ	Alutherm Baseboard Wi-Fi 1000	Alutherm Baseboard Wi-Fi 1500	Alutherm Baseboard Wi-Fi 2000W	Alutherm Baseboard Wi-Fi 2500
Rozmery výrobku:	15,5 x 80 x 21 cm	15,5 x 96 x 21 cm	15,5 x 112.5 x 21 cm	15,5 x 145 x 21 cm
Hmotnosť:	4,2 kg	4,9 kg	5,8 kg	7,38 kg
Napätie:	230V~ / 50-60Hz	230V~ / 50-60Hz	230V~ / 50-60Hz	230V~ / 50-60Hz

Typ	Alutherm Baseboard Wi-Fi 1000	Alutherm Baseboard Wi-Fi 1500	Alutherm Baseboard Wi-Fi 2000W	Alutherm Baseboard Wi-Fi 2500
Výkon (N/S/V):	400/600/1000W	600/900/1500W	800/1200/2000W	1000/1500/2500W
Stupeň ochrany:	IP24	IP24	IP24	IP24
Trieda ochrany:	Trieda I	Trieda I	Trieda I	Trieda I
Minimálna plocha:	10 m ³	15 m ³	20 m ³	25 m ³

Spoločnosť Euromac B.V. týmto vyhlasuje, že tento výrobok je v súlade so smernicou 2014/53/EÚ.

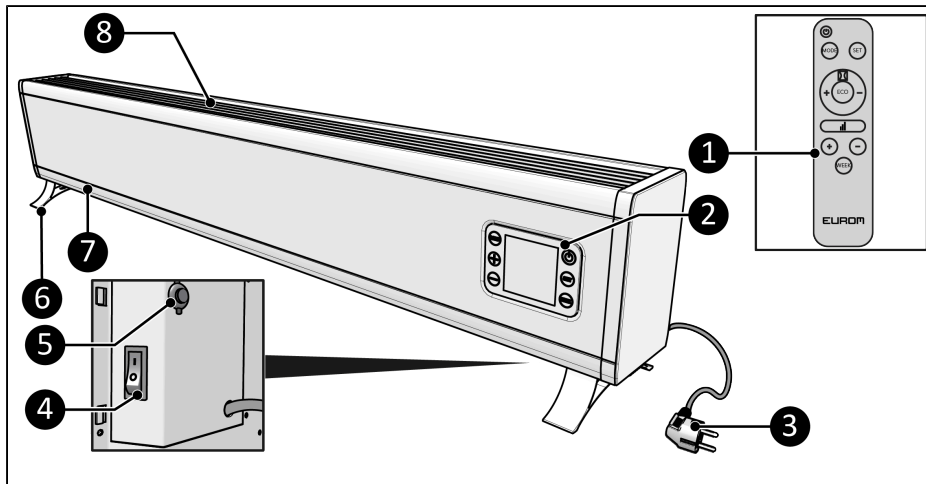
Úplné znenie vyhlásenia o zhode EÚ je k dispozícii na tejto internetovej adrese: www.eurom.nl/declaration-of-conformity.

- Frekvenčné pásmo Wi-Fi a Bluetooth: 2,4 ~ 2,4835GHz
- Maximálny vysielačný rádiový výkon v tomto frekvenčnom pásme/týchto frekvenčných pásmach:
 - Wi-Fi: 17,5dBm
 - Bluetooth: 6,5dBm

Opis

Alutherm Baseboard je ľahko použiteľný elektrický ohrievač na vnútorné použitie (Obrázok 115). Zariadenie je možné naprogramovať na denný a týždenný časovač. Alutherm Baseboard je možné používať s aplikáciou Eurom Smart.

Rozbaľovanie

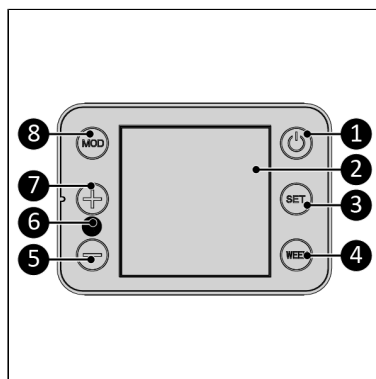


Obrázok 115.

Č.	Opis	Č.	Opis
1	Diaľkový ovládač	5	Pripojenie snímača vonkajšej teploty
2	Ovládací panel a displej LED	6	Podstavce (voliteľné)
3	Napájacia zástrčka	7	Bezpečnostná mriežka prívodu vzduchu
4	Hlavný vypínač ON/OFF (Zapnúť/Vypnúť)	8	Bezpečnostná mriežka na výstup tepla

Ovládací panel

1. Tlačidlo ON/OFF (Zapnúť/Vypnúť)
2. Displej LED
3. Tlačidlo SET (nastaviť)
4. Tlačidlo WEEK (Týždeň)
5. Tlačidlo Mínus
6. Prijímač diaľkového ovládania
7. Tlačidlo Plus
8. Tlačidlo MOD (Režim)



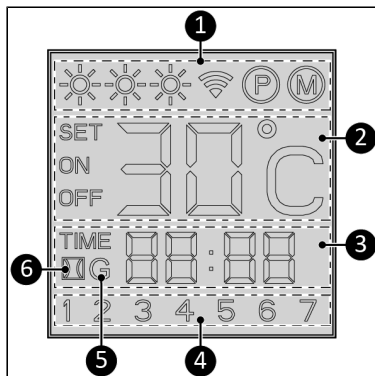
Obrázok 116.

Displej LED

Ak po dobu 2 minút nie sú vykonané žiadne úpravy, displej LED zhasne. Po stlačení tlačidla sa LED displej opäť rozsvieti.

Indikácia stavu (Obrázok 117, poz. 1):

- 3 slnka označujú, či je ohrievač nastavený na nízky, stredný alebo vysoký výkon.
- Symbol Wi-Fi označuje, či existuje pripojenie Wi-Fi.
- „P“ označuje, že funkcia programu je aktívna.
- „M“ označuje, že funkcia manuálneho ovládania je aktívna.



Obrázok 117.

Indikácia teploty (Obrázok 117, poz. 2):

- SET indikuje, že je možné nastaviť deň alebo čas, alebo že sa na displeji zobrazuje SET (nastavená) teplota.
- ON znamená, že je ohrievač zapnutý.
- OFF znamená, že ohrievač bol vypnutý pohotovostným tlačidlom.
- Teplota uvedená v stupňoch Celzia.

Časová indikácia (Obrázok 117, poz. 3):

- Čas zobrazený v 24-hodinovom formáte.

Indikácia dňa (Obrázok 117, poz. 4):

- Číslo zodpovedá dňu v týždni: 1 = pondelok, 2 = utorok atď.

Indikácia Wi-Fi (Obrázok 117, poz. 5):

- Písmeno "G" znamená, že zariadenie je pripojené k termostatu Wi-Fi.

Detekcie otvorených okien (Obrázok 117, pos. 6):

- Detekcia otvoreného okna je aktívna.

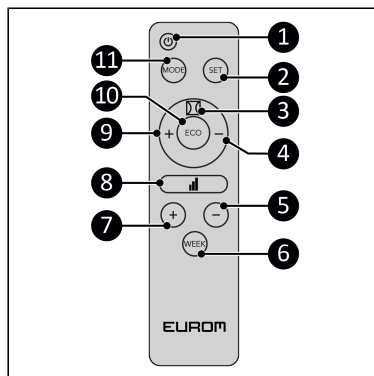
Diaľkový ovládač



VÝSTRAHA

Batérie nie sú súčasťou dodávky.

1. Tlačidlo ON/OFF (Zapnúť/Vypnúť)
2. Tlačidlo SET (nastaviť)
3. Tlačidlo otvoreného okna
4. Tlačidlo Cirkulácia mínus
5. Tlačidlo Mínus
6. Tlačidlo WEEK (Týždeň)
7. Tlačidlo Plus
8. Tlačidlo kapacity ohrevu
9. Tlačidlo Cirkulácia plus
10. Tlačidlo ECO (Režim)
11. Tlačidlo Mode (Režim)



Obrázok 118.

Preprava a skladovanie

- Zariadenie pred uskladnením očistite.
- Zariadenie prepravujte vo vzpriamenej polohe.
- Zariadenie skladujte vo vzpriamenej polohe a v originálnom obale na chladnom, suchom a bezprašnom mieste.

Montáž



UPOZORNENIE

Zariadenie nikdy neumiestňujte na povrchy, ako sú posteľe alebo koberec s vysokým vlasom, pretože by sa mohli zablokovat' otvory.



UPOZORNENIE

Zariadenie nikdy nepoužívajte, kým nie je správne namontované.



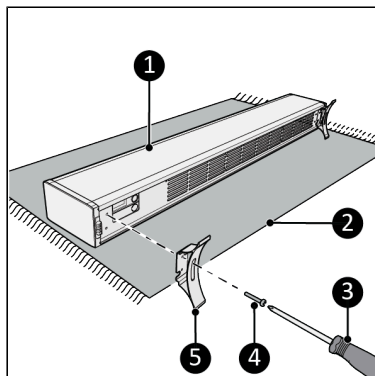
UPOZORNENIE

Plastové vrecká môžu byť nebezpečné. Aby ste sa vyhli nebezpečenstvu udusenía, uchovávajte toto vrecko mimo dosahu dojsiat a detí.

Zariadenie je zabalené v jednej škatuli. Odstráňte všetok obalový materiál a skontrolujte, či zariadenie nie je poškodené. Zariadenie nepoužívajte, ak je poškodené alebo nefunguje, ale vždy kontaktujte dodávateľa. Obal uschovajte za účelom zaručenia bezpečného skladovania a prepravy. Zariadenie je možné zostaviť dvoma spôsobmi; namontovať na podstavce alebo na stenu.

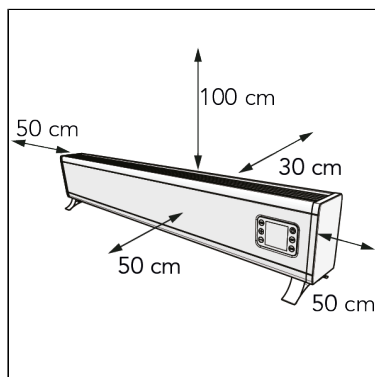
Montáž na podstavce

1. Položte zariadenie na pevný, mäkký povrch (Obrázok 119, poz. 2).
2. Na obe strany hlavného telesa (Obrázok 119, poz. 5) nasadíte podstavce (Obrázok 119, poz. 3).
3. Podstavce priskrutkujte a dotiahnite pomocou malej skrutky (Obrázok 119, poz. 4) a krížového skrutkovača (Phillips) (Obrázok 119, poz. 3).



Obrázok 119.

4. Zariadenie umiestnite na vodorovný, pevný a nehorľavý povrch.
5. Zariadenie umiestnite do minimálnej vzdialenosti (Obrázok 120):
 - 100 cm nad zariadením;
 - 50 cm od bočných strán;
 - 30 cm od zadnej strany;
 - 50 cm od prednej strany.
6. Zariadenie neumiestňujte hneď pod elektrickú zásuvku.



Obrázok 120.

Montáž na stenu



UPOZORNENIE

Stena použitá na montáž musí byť zhotovená z nehorľavého materiálu a mala by odolávať minimálne teplote 200 °C.



VÝSTRAHA

Uistite sa, že používate vhodné upevňovacie materiály v závislosti od povrchu. Priestor medzi prístrojom a stenou udržiavajte vždy voľný a bez prekážok.

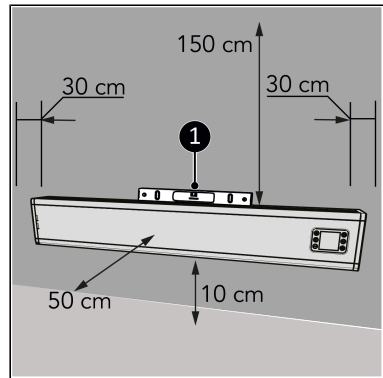
1. Zariadenie umiestnite na rovný a stabilný povrch. Pri montáži zariadenia použite vodováhu (Obrázok 121, poz. 1).

2. Zariadenie umiestnite v minimálnej vzdialenosti (Obrázok 121):

- 150 cm od stropu;
- 30 cm od bočných stien;
- 10 cm od podlahy;
- 50 cm v prázdnom priestore pred zariadením.

3. Zariadenie nemontujte:

- tesne pod elektrickou zásuvkou;
- na strop alebo strechu.



Obrázok 121.

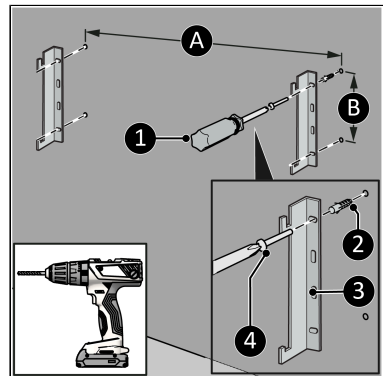
4. Vyvrtajte štyri diery pre držiaky, dve spodné diery aspoň 125 mm nad podlahou. Vzdialenosť medzi vertikálnymi dierami (Obrázok 122, poz. B) je 105 mm.

Vzdialenosť medzi horizontálnymi dierami je približne (Obrázok 122, poz. A)*:

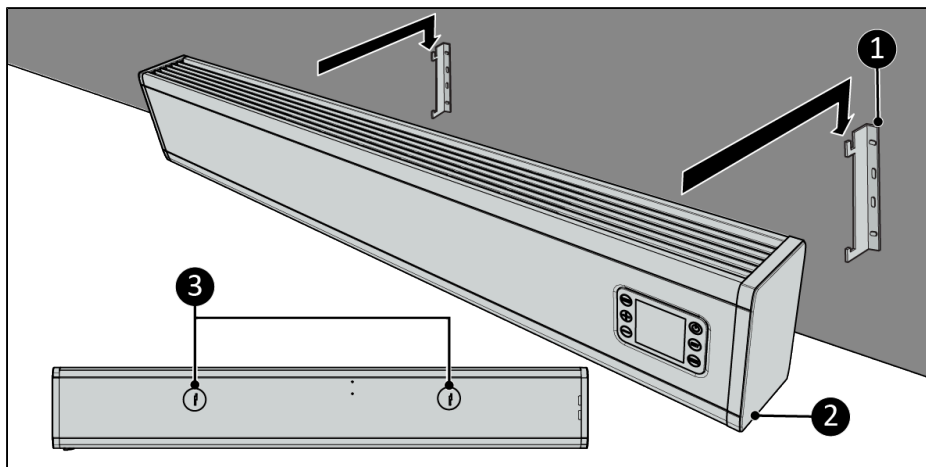
- Alutherm Baseboard 1000: 365 mm;
- Alutherm Baseboard 1500: 455 mm;
- Alutherm Baseboard 2000: 535 mm;
- Alutherm Baseboard 2500: 860 mm.

5. Vložte príchytky (Obrázok 122, poz. 2).

6. Pomocou veľkej skrutky (Obrázok 122, poz. 4) a krížového skrutkovača (Phillips) (Obrázok 122, poz. 1) priskrutkujte a dotiahnite ľavý a pravý držiak (Obrázok 122, poz. 3) na stenu.



Obrázok 122.



Obrázok 123.

7. Otvory pre držiaky (Obrázok 123, poz. 3) nasadíte cez nástenné držiaky (Obrázok 123, poz. 1).
8. Nechajte zariadenie (Obrázok 123, poz. 2) zapadnúť do otvorov v nástenných držiakoch (Obrázok 123, poz. 1).

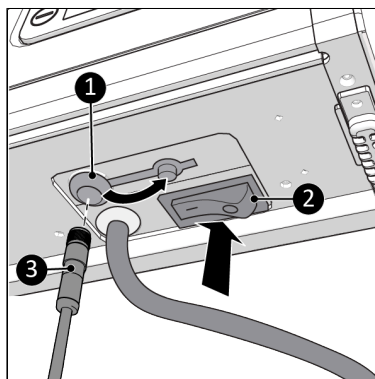
Snímač teploty (voliteľný)



VÝSTRAHA

Pre presné meranie teploty použite vonkajší snímač teploty.

1. Skontrolujte, či je vypínač ON/OFF (Zapnúť/ Vypnúť) v polohe OFF (Obrázok 124, poz. 2).
2. Pripojte konektor externého snímača teploty (Obrázok 124, poz. 3) ku konektoru snímača (Obrázok 124, poz. 1).
3. Snímač teploty umiestnite približne 2 metre od zariadenia.



Obrázok 124.

Inštalácia



UPOZORNENIE

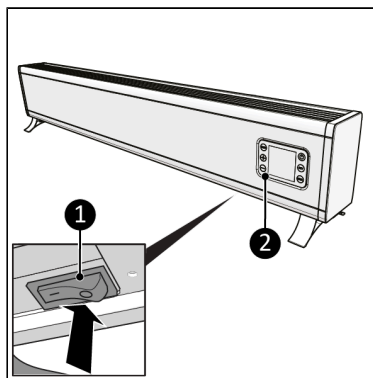
- Nezapájajte napájaciu zástrčku do zásuvky v stene skôr, ako je zariadenie správne namontované alebo stojí na správnom mieste.
- Nepoužívajte predlžovací kábel, pretože môže dôjsť k prehriatiu a požiaru. V prípade, že používanie predlžovacieho kábla je nevyhnutné, skontrolujte, či nie je poškodený a či je uzemnený. Používajte predlžovací kábel s minimálnym výkonom 1000-1500-200-2500 W.
- Predlžovací kábel vždy celý rozviňte, aby sa predišlo prehriatiu.



VÝSTRAHA

Dbajte na to, aby sieťové napätie bolo identické s napätím na identifikačnom štítku zariadenia. Všetky elektrické kontakty musia za všetkých okolností zostať suché.

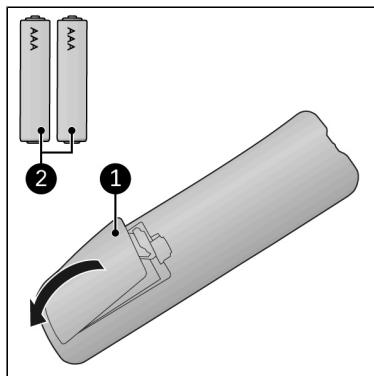
1. Skontrolujte, či je zariadenie správne zostavené.
2. Skontrolujte, či je vypínač ON/OFF (Zapnúť/Vypnúť) v polohe OFF (Obrázok 125, poz. 1).
3. Zapojte sieťovú zástrčku (Obrázok 125, poz. 2) do uzemnenej nástennej zásuvky, ktorá je ľahko prístupná. Použite uzemnenú zásuvku s minimálnym výkonom 1000-1500-200-2500 W.



Obrázok 125.

Diaľkový ovládač

1. Odstráňte kryt (Obrázok 126, poz. 1).
2. Vyberte batérie (ak sú vložené).
3. Vložte dve batérie (AAA 1,5 V) (Obrázok 126, poz. 2) podľa označenia v priestore pre batérie. Skontrolujte, či sú batérie vložené správne.
4. Kryt opätovne namontujte.



Obrázok 126.

Prevádzka



UPOZORNENIE

Pred každým použitím dbajte na to, aby:

- ste zariadenie obsluhovali suchými rukami;
- bolo zariadenie čisté a suché;
- zariadenie nebolo poškodené;
- zariadenie nebolo zakryté alebo niečím blokované;
- zariadenie bolo namontované bezpečne.



VÝSTRAHA

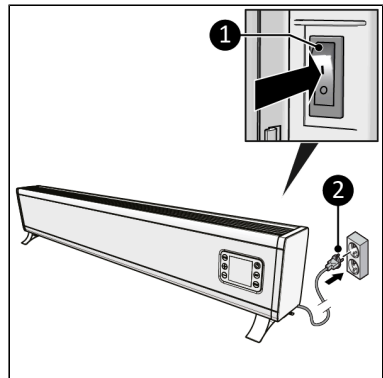
Keď je zariadenie zapnuté alebo vypnuté, môže vydávať zvuk. Spôsobuje to materiál, ktorý sa pri zahrievaní a ochladzovaní rozťahuje a zmršťuje.



VÝSTRAHA

- Ak sa ohrievač používa s Wi-Fi pripojením, nie je potrebné nastavovať deň a čas. Keď je ohrievač pripojený k Wi-Fi, deň a čas sa nastavujú automaticky.
- Ak používate ohrievač bez pripojenia k sieti Wi-Fi, uvedomte si, že nastavenia dňa a času sa stratia, ak je zariadenie vypnuté pomocou vypínača ON/OFF (Zap./Vyp.) alebo je odpojené od elektrickej siete.

1. Nastavte prepínač ON/OFF (Zapnúť/Vypnúť) do polohy ON (Obrázok 127, poz. 1).
2. Na displeji (obrázok 17, poz. 2) sa zobrazí OFF (Vypnúť).
3. Stlačte tlačidlo ON/OFF (Zap./Vyp.).
4. Stlačte a podržte tlačidlo SET (Nastaviť), kým sa na displeji nezobrazí SET.
5. Tlačidlami plus a mínus vyberte správny deň a potvrdte tlačidlom SET.
6. Pomocou tlačidiel plus a mínus nastavte správny čas:
 - Hodiny, potvrdte tlačidlom SET (NASTAVIŤ),
 - Minúty, potvrdte tlačidlom SET (Nastaviť).
7. Stlačením tlačidla MOD vyberte požadovanú funkciu: manuálne ovládanie alebo program. Na displeji sa zobrazí M pre manuálne ovládanie alebo P pre program.



Obrázok 127.

Funkcia manuálneho ovládania

1. Pomocou tlačidiel plus a mínus nastavte výkon, pri ktorom bude ohrievač pracovať. 3 slnká označujú, či je ohrievač nastavený na nízky, stredný alebo vysoký výkon.

Programové funkcie

1. Požadovanú teplotu nastavte na zariadení pomocou tlačidiel plus a mínus. Zariadenie automaticky zvolí správny vykurovací výkon na dosiahnutie a udržanie požadovanej teploty.
 - keď teplota okolia prekročí požadovanú teplotu, zariadenie prejde z vysokého výkonu na stredný výkon;
 - každých 10 minút zariadenie skontroluje teplotu okolia a upraví výkon vykurovania:
 - ak je teplota okolia nižšia ako požadovaná teplota o viac ako 1 stupeň, zariadenie zvýši kapacitu;
 - ak je teplota okolia do 1 stupňa vyššia alebo nižšia ako požadovaná teplota, zariadenie zachová aktuálnu kapacitu;
 - ak je teplota okolia vyššia ako požadovaná teplota o viac ako 1 stupeň, zariadenie zníži kapacitu;

Vo väčšine prípadov zariadenie zohreje miestnosť o niečo vyššie, ako je požadovaná teplota. Aby ste ušetrili náklady na energiu, odporúča sa nenastavovať požadovanú teplotu príliš vysoko a prispôbiť ju podľa potreby.

Nastavenie týždenného časovača



VÝSTRAHA

Ak sa ohrievač používa s Wi-Fi pripojením, je oveľa jednoduchšie vykonať nastavenia časovača pomocou aplikácie Eurom Smart.

1. Skontrolujte, či je zariadenie nastavené na funkciu programu.
2. Stlačte a podržte tlačidlo WEEK, kým sa na obrazovke nezobrazí 01.
3. Pomocou tlačidiel plus a mínus vyberte požadované nastavenie:
 - 01 – jednorazové nastavenie (musí spadať do aktuálneho týždňa).
 -][– nastavenie každý týždeň.
4. Potvrďte tlačidlom SET, na displeji sa objaví 01 SET ON (Set zapnúť).
5. Pomocou tlačidiel plus a mínus vyberte:
 - požadovaný deň, potvrďte tlačidlom SET;
 - požadovanú teplotu, potvrďte tlačidlom SET;
 - požadované hodiny, potvrďte tlačidlom SET;
 - požadované minúty, potvrďte tlačidlom SET.
6. Na obrazovke sa objaví 01 SET OFF; opakujte krok 5, aby ste určili čas deaktivácie.
7. Na obrazovke sa objaví 02, existujú dve možnosti:
 - Nastavte ďalšie časy aktivácie a deaktivácie, opakujte kroky 5 a 6 pre každý požadovaný čas. Uistite sa, že si nastavenia časovača navzájom neodporujú: maximálne 28 za týždeň, maximálne 4 za deň.
 - Ak ste nastavili časy aktivácie a deaktivácie, počkajte, kým sa displej vráti k štandardným nastaveniam.
8. Na displeji sa zobrazí P a zariadenie sa v nastavenom čase automaticky zapne a vypne.

Zobrazenie týždenného nastavenia časovača

1. Pre WEEK opakovane stáčajte . Postupne uvidíte nasledujúce nastavenia časovača:
 - jednorazové alebo opakované;
 - nastavenie teploty;
 - čas zapnutia časovača;
 - čas vypnutia časovača;
 - ďalšie nastavenie časovača.

Vypnutie nastavenia týždenného časovača

1. Stlačte a podržte tlačidlo WEEK, kým na displeji nezačne blikať 01.
2. Keď bliká 01, stlačte a podržte tlačidlo MOD, až kým z displeja nezmizne TIME, čo znamená, že údaje sa zachovávajú, ale nebudú aktívne.
3. Ak chcete znova zapnúť týždenný časovač, podržte stlačené tlačidlo WEEK, kým sa na displeji nerozblíkajú 01.
4. Keď bliká 01, stlačte a podržte tlačidlo MOD, až kým sa na displeji neobjaví slovo TIME.

Vymazanie konkrétneho nastavenia časovača

1. Stlačte a podržte tlačidlo WEEK.
2. Stlačte SET a prejdite cez 01-][a zapnúť/vypnúť.

3. Vyhľadajte nastavenie časovača, ktoré potrebujete.
4. Keď sa zobrazí číslo nastavenia časovača, ktoré chcete zmeniť, stlačte a podržte SET (Nastaviť). Budete počuť krátke pípnutie a vybrané nastavenie bolo odstránené.

Režim ECO

Na diaľkovom ovládači je tlačidlo ECO pre energeticky efektívny režim; zariadenie udržiava izbovú teplotu na 16 °C.

1. Pre aktiváciu stlačte tlačidlo ECO. Na obrazovke sa zobrazí EC.
2. Pre deaktiváciu stlačte tlačidlo ECO.

Ak ohrievač pracuje v režime ECO a nastavenie časovača sa aktivuje, zariadenie začne pracovať podľa nastavenia časovača. Po ukončení nastavenia časovača a vypnutí zariadenia sa zariadenie vráti do režimu ECO.

Režim otvoreného okna

1. Stlačte tlačidlo Otvoreného okna na diaľkovom ovládači, aby ste funkciu zapli. Na displeji sa zobrazí indikátor otvoreného okna.
2. Keď okolitá teplota do 15 minút klesne na 5 °C alebo viac, zariadenie prestane vyhrievať a na displeji začne blikať indikátor otvoreného okna.
3. Stlačte tlačidlo Otvoreného okna na diaľkovom ovládači, aby ste funkciu vypli alebo znovu spustili.

Aplikácia Eurom Smart



VÝSTRAHA

Nepoužívajte týždenný časovač, vytvorený pomocou zariadenia v rovnakom čase, ako týždenný časovač, vytvorený pomocou aplikácie Eurom Smart. Nastavenia časovača, vytvorené pomocou aplikácie Eurom Smart sa na displeji zariadenia nezobrazia. Nastavenia časovača, vytvorené na zariadení sa v aplikácii Eurom Smart nezobrazia.



VÝSTRAHA

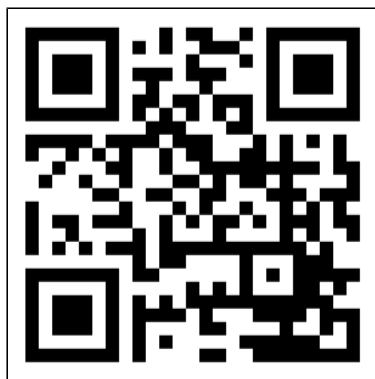
Pri prvom pripojení zariadenia Eurom sa odporúča zapnúť Bluetooth na vašom smartfóne. Vďaka tomu pripojenie prebehne rýchlejšie a jednoduchšie.

Zariadenie je možné ovládať pomocou aplikácie v smartfóne alebo tablete. Aplikáciu Eurom Smart je možné používať na:

- zapnutie a vypnutie prístroja;
- regulovanie teploty;
- aktivovanie režimu ECO.

Túto aplikáciu je možné použiť aj na nastavenie dvadsiatich nastavení časovača zapnutia a vypnutia denne, na týždennom časovači.

1. Otvorte príručku k aplikácii Eurom Smart pomocou kódu QR (Obrázok 128) alebo prejdite na stránku www.eurom.nl/nl/manuals.
2. Prečítajte si celú príručku aplikácie Eurom Smart.
 - Keď je zariadenie pripojené k sieti Wi-Fi, na displeji sa zobrazí symbol Wi-Fi.
 - Ak symbol Wi-Fi bliká, neexistuje žiadne pripojenie.



Obrázok 128.

Smart Timer (časovač)

1. Vytvorte si harmonogram s dňami a časmi v aplikácii Eurom Smart. Nastavenia časovača nastavené v aplikácii:
 - budú uložené v zariadení;
 - nebudú viditeľné na zariadení;
 - zostanú k dispozícii, ak sa odpojí Wi-Fi;
 - zostanú k dispozícii, ak je zariadenie vypnuté alebo odpojené od elektrickej siete;
 - je možné odstrániť iba prostredníctvom aplikácie.
2. Údaje v aplikácii pravidelne kontrolujte.

Obnovenie pripojenia Wi-Fi

1. Stlačte a podržte tlačidlo MOD (Režim), kým nezaznie pípnutie. Existujúce pripojenia budú odstránené. Symbol Wi-Fi začne blikáť a je možné vytvoriť nové pripojenie.

Vypnutie pripojenia Wi-Fi

1. Stlačte a podržte tlačidlo ON/OFF (Zapnúť/Vypnúť), kým nezaznie pípnutie. Wi-Fi je vypnuté a symbol Wi-Fi z displeja zmizne.
2. Stlačte a podržte tlačidlo ON/OFF (Zapnúť/Vypnúť), kým nezaznie pípnutie. Wi-Fi je zapnuté a na displeji sa zobrazí symbol Wi-Fi.

Wi-Fi termostat pripravený (voliteľné)

Toto zariadenie je možné pripojiť k voliteľnému Wi-Fi termostatu. Teplota sa meria na Wi-Fi termostate namiesto zariadenia. Tým sa zabezpečí optimalizovaná úroveň komfortu. Zariadenie bude pokračovať v ohreve, kým sa nedosiahne nastavená teplota Wi-Fi termostatu.

K jednému Wi-Fi termostatu je možné pripojiť viacero zariadení. Všetky pripojené zariadenia sa budú zapínať a vypínať súčasne.

Ak chcete použiť termostat Wi-Fi:

1. Wi-Fi termostat umiestnite do akejkoľvek zásuvky.
2. Stiahnite si aplikáciu Eurom Smart App do (mobilného) zariadenia.
3. Otvorte aplikáciu Eurom Smart App.

4. Pridajte Wi-Fi termostat a ďalšie zariadenia do aplikácie Eurom Smart.
5. Prejdite na zariadenie (zariadenia) a stlačením tlačidla párovania spárujte zariadenie (zariadenia) s termostatom Wi-Fi.

Zariadenie je pripojené k Wi-Fi termostatu. V aplikácii Eurom Smart a na zariadení sa rozsvieti znak G. Teraz si môžete užívať optimalizovanú úroveň komfortu trvalého elektrického vykurovania.

Režim ECO

Aplikácia Eurom Smart App obsahuje tlačidlo ECO. V režime ECO zariadenie udržuje izbovú teplotu na 16 °C.

1. Pre aktiváciu stlačte tlačidlo ECO. Na obrazovke sa zobrazí EC.
2. Pre deaktiváciu stlačte tlačidlo ECO.

Ak ohrievač pracuje v režime ECO a aktivuje sa nejaké nastavenie časovača, zariadenie začne pracovať podľa nastavenia časovača. Po ukončení nastavenia časovača sa zariadenie nevráti do režimu ECO.

Po ukončení používania



VÝSTRAHA

Pri odpojení zariadenia zo siete neťahajte za napájací kábel ani zariadenie neprenášajte za napájací kábel. Napájací kábel nestáčajte veľmi natesno ani okolo ostrých rohov. Napájací kábel neobmotávejte okolo zariadenia.

1. Skontrolujte, či je vypínač ON/OFF (Zapnúť/vypnúť) v polohe OFF (vypnúť).
2. Napájaciu zástrčku odpojte z napájacej zásuvky.
3. Zariadenia sa nedotýkajte, kým nevychladne.
4. Stočte napájací kábel.
5. Batérie vyberte z diaľkového ovládania.

Údržba



UPOZORNENIE

Zariadenie žiadnym spôsobom neopravujte ani neupravujte.

Údržbu a opravy musí vykonávať EUROM autorizovaný odborník. Ak je poškodený elektrický kábel a/alebo elektrická zástrčka, musí ich vymeniť výrobca, servisný pracovník alebo osoba s podobnou kvalifikáciou, aby sa predišlo rizikám.

Čistenie



UPOZORNENIE

Zariadenie sa veľmi zahrieva. Dbajte na to, aby ste zariadenie vypli, odpojili od siete a nechali úplne vychladnúť.

VÝSTRAHA



Nepoužívajte:

- drôtenky;
- tvrdé kefy;
- horľavé, agresívne ani chemické čistiace prostriedky.

Dbajte na to, aby sa do zariadenia nedostala voda. Žiadnu časť zariadenia neponárajte do vody ani do inej kvapaliny.

Zariadenie sa odporúča čistiť po každom použití a pred uskladnením.

1. Opatrne povysávajte otvory, aby ste odstránili prach a nečistoty.
2. Zariadenie utrite vlhkou, čistou, mäkkou handričkou, ktorá nezanecháva vlákna, alebo jemnou kefkou.
3. Pred používaním a uskladnením nechajte zariadenie úplne vyschnúť.

Likvidácia



Toto označenie znamená, že tento výrobok by sa nemal likvidovať spolu s iným odpadom z domácností v celej EÚ. Prípadnému poškodeniu životného prostredia alebo ľudského zdravia v dôsledku nekontrolovaného zneškodňovania odpadov môžete predísť tým, že recyklujete zodpovedným spôsobom, aby ste podporili udržateľné opätovné využívanie materiálových zdrojov. Ak chcete vrátiť použité zariadenie, použite systémy na vrátenie a zber odpadu alebo sa obráťte na predajcu, u ktorého ste výrobok zakúpili. Môžu prevziať tento výrobok na environmentálne bezpečnú recykláciu.

Atenționări obligatorii

Vă rugăm să citiți și să înțelegeți aceste instrucțiuni de siguranță. Utilizarea incorectă poate cauza vătămări și va anula garanția EUROM.



AVERTISMENT

- Nu utilizați acest încălzitor în încăperi mici, atunci când sunt ocupate de persoane care nu sunt capabile să iasă din acestea pe cont propriu, cu excepția cazului în care este asigurată o supraveghere constantă.
- Pentru a reduce riscul de incendiu, țineți materialele textile, draperiile sau orice alt material inflamabil la o distanță minimă de 1 m de orificiul de evacuare a aerului.



ATENȚIE

Unele componente ale acestui produs se pot încălzi puternic și pot provoca arsuri. O atenție deosebită trebuie acordată atunci când sunt prezenți copii și persoane vulnerabile.



AVERTISMENT

Pentru a evita supraîncălzirea, nu acoperiți încălzitorul.

- Nu lăsați aparatul la îndemâna copiilor cu vârsta mai mică de 3 ani cu excepția cazului în care sunt supravegheați permanent.
- Copiii cu vârsta cuprinsă între 3 ani și 8 ani pot porni/opri aparatul numai dacă acesta a fost amplasat sau instalat în poziția normală de funcționare prevăzută și dacă au beneficiat de supraveghere sau de instrucțiuni privind utilizarea aparatului în condiții de siguranță și dacă au înțeles pericolele implicate. Copiii cu vârsta cuprinsă între 3 ani și 8 ani nu trebuie să branșeze, regleze și să curețe aparatul sau să efectueze operațiuni de întreținere.
- Acest aparat poate fi utilizat de copii cu vârsta de peste 8 ani și de persoane cu capacități fizice, senzoriale sau mentale reduse sau cu lipsă de experiență și cunoștințe, dacă acestea au fost supravegheate sau instruite cu privire la utilizarea aparatului în condiții de siguranță și dacă înțeleg pericolele implicate. Copiii nu trebuie să se joace cu aparatul. Curățarea și întreținerea nu trebuie să fie efectuate de copii fără a fi supravegheați.
- Încălzitorul nu trebuie să fie amplasat imediat sub o priză de curent.
- Pentru a evita pericolele, cablul de alimentare deteriorat trebuie înlocuit de către producător, de către reprezentantul de service sau de către persoane calificate în domeniu.
- Încălzitorul trebuie să fie instalat astfel încât comutatoarele și alte comenzi să nu poată fi atinse de o persoană aflată în cadă sau sub duș.
- Nu utilizați acest încălzitor în imediata apropiere a unei băi, a unui duș sau a unei piscine.
- Nu utilizați acest încălzitor dacă a suferit căzături.
- Nu utilizați acest încălzitor dacă prezintă semne vizibile de deteriorare.

Când utilizați aeroterma Alutherm în mod autonom cu suporturile montate: Poziționați încălzitorul pe o suprafață orizontală și stabilă.

Aparatul este dotat cu o protecție la supraîncălzire care îl oprește automat în caz de supraîncălzire internă. Opriți aparatul, deconectați ștecherul, scoateți sursa de supraîncălzire, lăsați-l să se răcească și apoi folosiți-l normal. Nu utilizați aparatul dacă sursa de supraîncălzire nu poate fi localizată sau dacă problema persistă și contactați întotdeauna furnizorul dvs.

Dispozitivul este prevăzut cu un sistem de siguranță împotriva răsturnării, care asigură oprirea automată în caz de răsturnare. Când dispozitivul este readus în poziția verticală, acesta își va relua funcționarea în mod normal. Înainte de a refolosi dispozitivul, opriți-l, deconectați-l de la priză și verificați-l pentru a identifica eventuale deteriorări. Nu utilizați dispozitivul dacă este deteriorat sau funcționează defectuos, ci contactați furnizorul.

Instrucțiuni generale de siguranță



AVERTISMENT

- Evitați stropirea aparatului cu apă sau pătrunderea apei în acesta.
- Nu introduceți nicio parte a dispozitivului în apă sau în alte lichide.
- Nu introduceți niciodată degetele sau alte obiecte în orificiile aparatului.
- Nu expuneți aparatul la vibrații puternice sau la solicitări mecanice.



AVERTISMENT

Aparatul devine foarte fierbinte în timpul utilizării. Nu atingeți aparatul în timpul utilizării sau în primele cinci minute după utilizare.



ATENȚIE

Nu acoperiți dispozitivul în timpul utilizării sau după aceea, cât timp acesta este încă fierbinte. Pentru a reduce riscul de incendiu, nu apropiați materialele textile, perdelele, pânzele de cort și alte materiale inflamabile la o distanță mai mică de 1 metru de dispozitiv.

Siguranța în timpul funcționării



AVERTISMENT

Nu utilizați aparatul:

- la exterior sau într-un spațiu mic;
- în poziție orizontală sau înclinat;
- dacă vreo piesă este murdară sau umedă;
- lângă obiecte mari, cum ar fi: în spatele unei uși, sub un raft sau lângă un dulap;
- lângă o sursă de apă, cum ar fi: o baie, un duș, o piscină sau o fereastră deschisă;
- în apropierea unui mediu cu praf sau murdărie, precum un șantier de construcții;
- lângă materiale inflamabile, lichide sau gaze, precum cele din magazine, grajduri sau sere;
- lângă alte surse de căldură sau o flacără deschisă;
- imediat sub o priză;
- în apropierea, sub sau orientat către o priză;
- cu un dispozitiv care pornește automat aparatul, cum ar fi un temporizator, regulator de intensitate sau orice alt aparat de acest tip.

Dacă aparatul, cablul electric sau ștecherul prezintă deteriorări sau dacă funcționează anormal, scoateți imediat aparatul din uz și deconectați-l de la sursa de alimentare.

Garanție

EUROM oferă o garanție de 60 de luni pentru acest dispozitiv de la data achiziției. Garanția nu acoperă uzura cauzată de utilizarea normală. Garanția nu se aplică dacă defectul este rezultatul unei utilizări neintenționate sau neglijente a dispozitivului. Producătorul, importatorul și furnizorul nu sunt responsabili pentru conectarea incorectă.

Introducere

Vă mulțumim că ați ales acest dispozitiv EUROM. Ați achiziționat un dispozitiv de calitate, de care vă veți bucura timp de mulți ani. Utilizarea acestui dispozitiv în mod corect și cu atenție va reduce riscul de vătămare corporală sau de deteriorare materială.




ATENȚIE

Este important să citiți și să înțelegeți acest manual de instrucțiuni, înainte de a asambla, a instala și a utiliza dispozitivul.

Acest manual descrie utilizarea corectă și sigură a acestui dispozitiv. Păstrați acest manual pentru o consultare ulterioară. Manualul este o componentă esențială a dispozitivului și trebuie să fie oferit noului proprietar în cazul unei revânzări sau al unui schimb. Acest manual a fost întocmit cu cea mai mare grijă. Cu toate acestea, ne rezervăm dreptul de a îmbunătăți și de a modifica acest manual în orice moment. Imaginile utilizate pot diferi de produsul dvs.


Următoarele simboluri și termeni sunt utilizați în acest manual pentru a atenționa cititorul asupra problemelor de siguranță și a informațiilor importante:

AVERTISMENT



Indică o situație periculoasă care, dacă instrucțiunile legate de siguranță nu sunt respectate, poate conduce la rănirea operatorului sau a persoanelor din apropiere, la deteriorări ușoare și/sau moderate ale produsului sau ale mediului înconjurător.

ATENȚIE



Indică o situație periculoasă care, dacă instrucțiunile de siguranță nu sunt respectate, poate conduce la deteriorarea ușoară și/sau moderată a produsului sau a mediului înconjurător.

Identificare





EUROM[®]	Alutherm Baseboard *****		
POWERFUL PRODUCTS SINCE 1974	Art.nr.: ***** Batch: *****		
230V ~ 50-60Hz - ***** Watt			
			
EUROMAC B.V. - KOKOSSTRAAT 20 - 8281 JC - GENEMUIDEN - THE NETHERLANDS - info@eurom.nl			

Figura 129.





EUROM[®]	Alutherm Baseboard ***** Swiss plug		
POWERFUL PRODUCTS SINCE 1974	Art.nr.: ***** Batch: *****		
230V ~ 50-60Hz - ***** Watt			
			
EUROMAC B.V. - KOKOSSTRAAT 20 - 8281 JC - GENEMUIDEN - THE NETHERLANDS - info@eurom.nl			

Figura 130.

Specificații

Tip	Alutherm Baseboard Wi-Fi 1000	Alutherm Baseboard Wi-Fi 1500	Alutherm Baseboard Wi-Fi 2000	Alutherm Baseboard Wi-Fi 2500
Dimensiunea produsului:	15,5 x 80 x 21 cm	15,5 x 96 x 21 cm	15,5 x 112.5 x 21 cm	15,5 x 145 x 21 cm
Greutate:	4,2 kg	4,9 kg	5,8 kg	7,38 kg

Tip	Alutherm Baseboard Wi-Fi 1000	Alutherm Baseboard Wi-Fi 1500	Alutherm Baseboard Wi-Fi 2000	Alutherm Baseboard Wi-Fi 2500
Tensiune:	230V~ / 50-60Hz	230V~ / 50-60Hz	230V~ / 50-60Hz	230V~ / 50-60Hz
Putere (L/M/H):	400/600/1000W	600/900/1500W	800/1200/2000W	1000/1500/2500W
Grad de protecție:	IP24	IP24	IP24	IP24
Clasa de protecție:	Clasa I	Clasa I	Clasa I	Clasa I
Suprafața minimă a spațiului:	10 m ³	15 m ³	20 m ³	25 m ³

Euromac B.V. declară prin prezenta că acest produs este în conformitate cu Directiva 2014/53/UE.

Textul integral al declarației de conformitate UE este disponibil la următoarea adresă de internet: www.eurom.nl/declaration-of-conformity.

- Banda de frecvență Wi-Fi și Bluetooth: 2,4 ~ 2,4835GHz
- Puterea maximă de radiofrecvență transmisă în această bandă de frecvență / aceste benzi de frecvență:
 - Wi-Fi: 17,5dBm
 - Bluetooth: 6,5dBm

Descriere

Alutherm Baseboard este un radiator electric ușor de utilizat pentru spații interioare (Fig. 131). Dispozitivul este dotat cu un temporizator cu programare zilnică sau săptămânală. Alutherm Baseboard poate fi utilizat cu aplicația Eurom Smart.

Despachetare

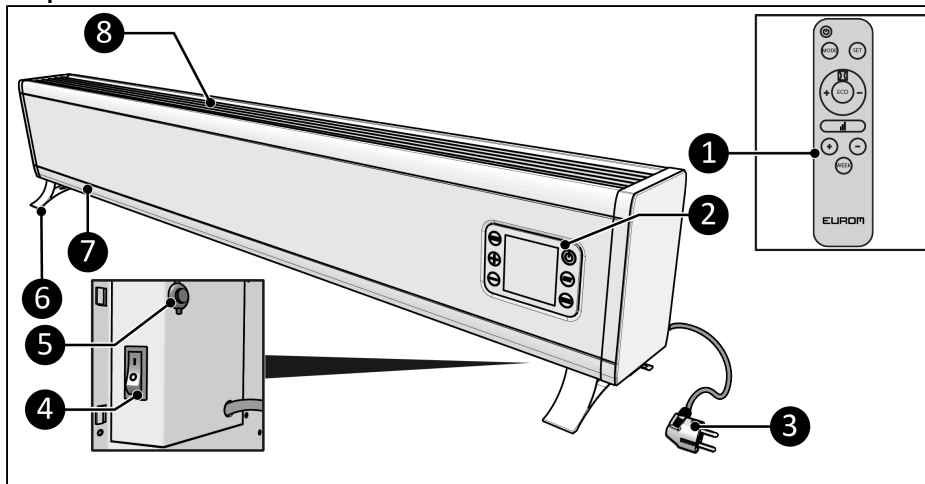


Figura 131.

Nr.	Descriere	Nr.	Descriere
1	Telecomandă	5	Conexiune senzor temperatură externă
2	Panou de control și afișaj cu LED-uri	6	Socluri (opționale)
3	Ștecher	7	Grilă de siguranță la admisia aerului
4	Comutator PORNIT/OPRIT	8	Grilă de siguranță la evacuarea căldurii

Panou de control

1. Butonul PORNIT/OPRIT
2. Afișaj cu LED-uri
3. Butonul SET (CONFIGURARE)
4. Butonul WEEK (SĂPTĂMÂNĂ)
5. Butonul Minus
6. Receptor telecomandă
7. Butonul plus
8. Butonul MOD (MODE)

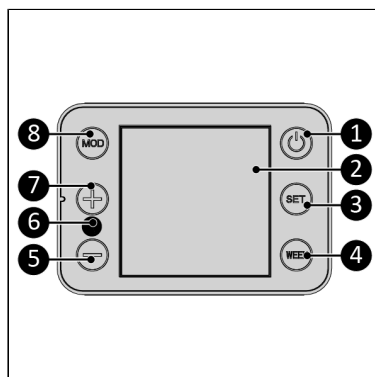


Figura 132.

Afișaj cu LED-uri

Afișajul cu LED-uri se va stinge dacă nu se fac reglări timp de 2 minute. Afișajul LED se va aprinde din nou când apăsați orice buton.

Indicare stare (Fig. 133, poz.1):

- Cei 3 sori arată dacă încălzitorul este setat la capacitate mică, medie sau mare.
- Simbolul Wi-Fi arată dacă există o conexiune Wi-Fi.
- "P" indică faptul că funcția programului este activă.
- „M” indică faptul că funcția manuală este activă.

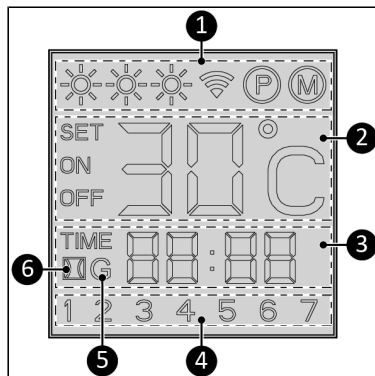


Figura 133.

Afișaj temperatură (Fig. 133, poz. 2):

- SET indică faptul că ziua sau ora pot fi setate sau că temperatura SET este afișată pe ecran.
- ON indică faptul că încălzitorul este pornit.
- OFF indică faptul că încălzitorul a fost oprit de la butonul de stand-by (în așteptare).
- Temperatura indicată în grade Celsius.

Indicator de timp (Fig. 133, poz. 3):

- Ora afișată în format de 24 ore.

Indicator pentru zi (Fig. 133, poz. 4):

- Numărul corespunde cu ziua săptămânii: 1 = luni, 2 = marți etc.

Indicator Wi-Fi (Fig. 133, poz. 5):

- "G" indică faptul că dispozitivul este conectat la termostatul Wi-Fi.

Detectare a ferestrelor deschise (Fig. 133, pos. 6):

- Detectarea ferestrei deschise este activă.

Telecomandă



ATENȚIE

Bateriile nu sunt incluse.

1. Butonul PORNIT/OPRIT
2. Butonul SET (CONFIGURARE)
3. Buton detectare fereastră deschisă
4. Butonul minus cerc
5. Butonul minus
6. Butonul WEEK (SĂPTĂMÂNĂ)
7. Butonul plus
8. Butonul capacitate termică
9. Butonul plus cerc
10. Buton ECO
11. Butonul Mod

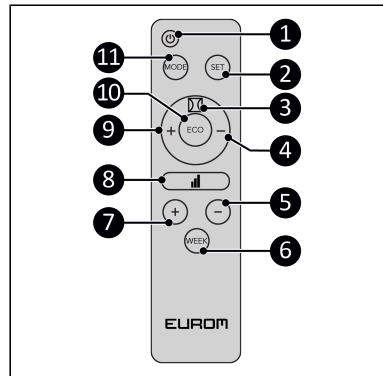


Figura 134.

Transport și depozitare

- Curățați dispozitivul înainte de a-l depozita.
- Transportați dispozitivul în poziție verticală.
- Depozitați dispozitivul în poziție verticală, în ambalajul său original, într-o zonă răcoasă, uscată și lipsită de praf.

Asamblare



AVERTISMENT

Nu așezați niciodată dispozitivul pe suprafețe precum paturi sau covoare persane, deoarece deschiderile sale ar putea fi blocate.



AVERTISMENT

Nu utilizați niciodată aparatul înainte de a fi montat corespunzător.



AVERTISMENT

Pungile din plastic pot reprezenta un pericol. Pentru a evita pericolul de sufocare, nu lăsați aceste pungi la îndemâna bebelușilor și copiilor.

Aparatul este ambalat într-o singură cutie. Scoateți tot materialul de ambalare și verificați ca aparatul să nu fie deteriorat. Nu folosiți aparatul dacă este deteriorat și contactați-vă întotdeauna furnizorul. Păstrați ambalajul pentru depozitare și transport în condiții de siguranță. Dispozitivul poate fi asamblat în două moduri; montat pe socluri sau pe un perete.

Montarea pe socluri

1. Așezați dispozitivul pe o suprafață fixă, netedă (Fig. 135, poz. 2).
2. Așezați soclurile (Fig. 135, poz. 3) pe ambele părți ale corpului principal (Fig. 135, poz. 5).
3. Înșurubați și strângeți soclurile cu un șurub mic (Fig. 135, poz. 4) și cu ajutorul unei șurubelnițe cu cap în cruce (Fig. 135, poz. 3).

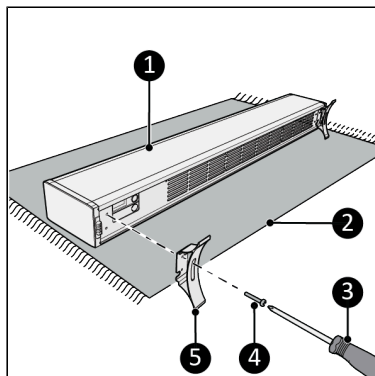


Figura 135.

4. Așezați dispozitivul pe o suprafață orizontală, solidă și neinflamabilă.
5. Amplasați dispozitivul prevăzând un spațiu liber (Fig. 136) de minim:
 - 100 cm pe partea de sus;
 - 50 cm pe laterale;
 - 30 cm pe partea din spate;
 - 50 cm pe partea din față.
6. Nu așezați dispozitivul imediat sub o priză.

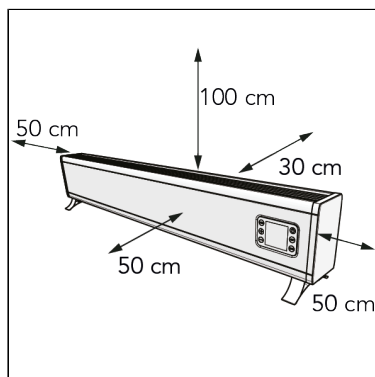


Figura 136.

Montarea pe perete



AVERTISMENT

Peretele folosit pentru montare trebuie să fie realizat din material neinflamabil și totodată să poată rezista la o temperatură minimă de 200 °C.



ATENȚIE

Asigurați-vă că utilizați materiale de fixare adecvate în funcție de suprafață. Nu blocați niciodată spațiul dintre dispozitiv și perete.

1. Așezați dispozitivul pe o suprafață verticală și solidă. Utilizați o nivelă cu bulă de aer atunci când amplasați dispozitivul (Figura 9Fig. 137, poz. 1).

2. Amplasați dispozitivul la o distanță minimă (Fig. 137) de:

- 150 cm față de tavan;
- 30 cm față de pereții laterali;
- 10 cm față de podea;
- 50 cm spațiu liber în față.

3. Nu montați dispozitivul:

- imediat sub o priză;
- pe un tavan sau un acoperiș.

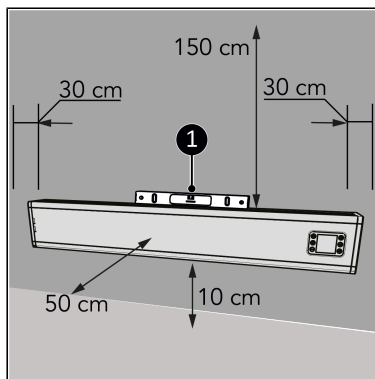


Figura 137.

4. Faceți patru găuri pentru suporturi, cele două găuri inferioare la cel puțin 125 mm deasupra podelei. Distanța dintre găurile verticale (Fig. 138, poz. B) este de 105 mm.

Distanța dintre găurile orizontale este de aproximativ (Fig. 138, poz. A și B)*:

- Alutherm Baseboard 1000: 365 mm;
- Alutherm Baseboard 1500: 455 mm;
- Alutherm Baseboard 2000: 535 mm;
- Alutherm Baseboard 2500: 860 mm.

5. Montați prize de perete (Fig. 138, poz. 2).

6. Înșurubați și strângeți suporturile din stânga și dreapta (Fig. 138, poz. 3) pe perete cu un șurub mare (Fig. 138, poz. 4), folosind o șurubelniță cu cap în cruce (Fig. 138, poz. 1).

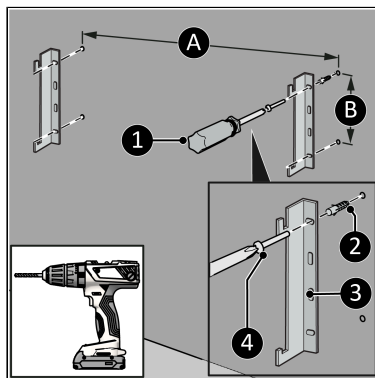


Figura 138.

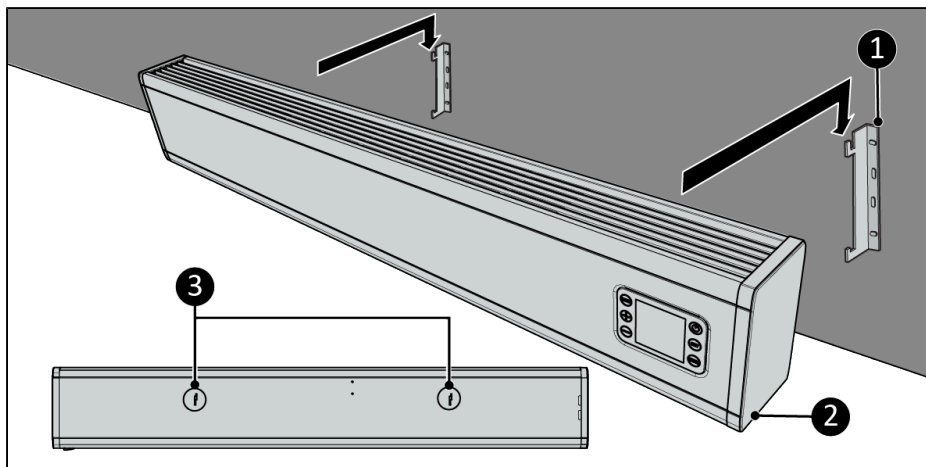


Figura 139.

7. Așezați găurile suportului (Fig. 139, poz. 3) peste suporturile de perete (Fig. 139, poz. 1).
8. Lăsați dispozitivul (Fig. 139, poz. 2) să cadă în orificiile suporturilor de perete (Fig. 139, poz. 1).

Senzor de temperatură (opțional)



ATENȚIE

Pentru măsurarea exactă a temperaturii, utilizați senzorul de temperatură externă.

1. Asigurați-vă că întrerupătorul PORNIT/OPRIT este în poziția OPRIT (Fig. 140, poz. 2).
2. Cuplați conectorul senzorului de temperatură extern (Fig. 140, poz. 3) la mufa senzorului (Fig. 140, poz. 1).
3. Așezați senzorul de temperatură la aproximativ 2 metri distanță de dispozitiv.

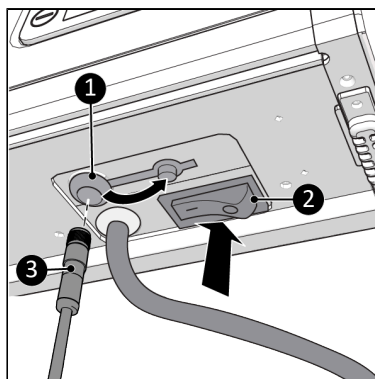


Figura 140.

Instalare



AVERTISMENT

- Nu introduceți ștecărul în priză de perete înainte ca dispozitivul să fie montat corect sau să stea în locul potrivit.
- Nu utilizați un cablu prelungitor, acest lucru putând provoca supraîncălzire și incendiu. Dacă utilizarea unui cablu prelungitor este inevitabilă, asigurați-vă că acesta nu este deteriorat și are împământare. Utilizați un cablu prelungitor cu o putere minimă de 1000-1500-200-2500 wați.
- Întotdeauna desfaceți complet cablul prelungitor pentru a preveni supraîncălzirea.



ATENȚIE

Asigurați-vă că tensiunea de rețea este aceeași cu cea indicată pe eticheta de identificare a dispozitivului. Toate conexiunile electrice trebuie să rămână uscate în orice situație.

1. Asigurați-vă că dispozitivul este asamblat corect.
2. Asigurați-vă că întrerupătorul PORNIT/OPRIT este în poziția OPRIT (Fig. 141, poz. 1).
3. Introduceți ștecărul (Fig. 141, poz. 2) într-o priză de perete cu împământare, ușor accesibilă. Utilizați o priză de perete cu împământare, cu o putere minimă de 1000-1500-200-2500 wați.

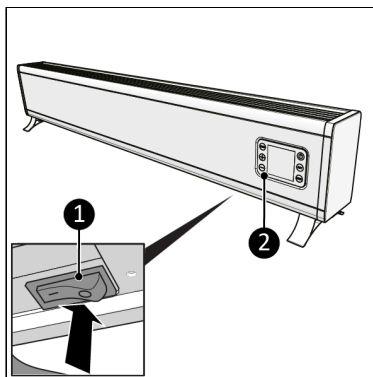


Figura 141.

Telecomandă

1. Scoateți capacul (Fig. 142, poz. 1).
2. Scoateți bateriile (dacă există).
3. Introduceți două baterii (AAA 1,5 V) (Fig. 142, poz. 2) așa cum este indicat în compartimentul pentru baterii. Asigurați-vă că introduceți bateriile în mod corect.
4. Puneți capacul la loc.

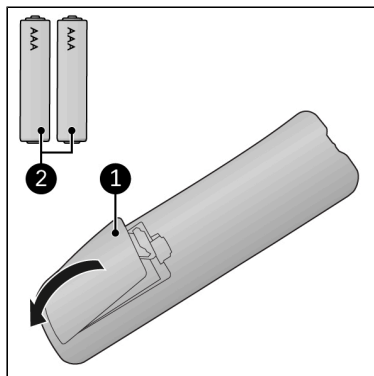


Figura 142.

Funcționare



AVERTISMENT

Înainte de fiecare utilizare, asigurați-vă că:

- utilizați dispozitivul având mâinile uscate;
- dispozitivul este curat și uscat;
- aparatul nu este deteriorat;
- dispozitivul nu este acoperit sau blocat;
- dispozitivul este instalat în siguranță.



ATENȚIE

Când aparatul este pornit sau oprit, acesta poate emite un sunet. Sursa este materialul care se dilată și se contractă în timpul încălzirii și răcirii.



ATENȚIE

- Dacă radiatorul este utilizat cu o conexiune Wi-Fi, nu este necesară setarea zilei și a orei. Când radiatorul este conectat la Wi-Fi, ziua și ora vor fi setate automat.
- Dacă utilizați radiatorul fără conexiune Wi-Fi, vă rugăm să rețineți că setările pentru zi și oră se vor pierde dacă dispozitivul este oprit de la comutatorul PORNIT/OPRIT sau este deconectat.

1. Setăți comutatorul PORNIT/OPRIT în poziția PORNIT (Fig. 143, poz. 1).
2. Afișajul (Fig. 143, poz. 2) va arăta PORNIT.
3. Apăsați butonul PORNIT/OPRIT.
4. Apăsați și țineți apăsat butonul SET până când apare SET pe ecran.
5. Utilizați butoanele plus și minus pentru a selecta ziua corectă și confirmați cu butonul SET (CONFIGURARE).
6. Utilizați butoanele plus și minus pentru a configura ora corectă:
 - Ore, confirmați cu butonul SET (CONFIGURARE);
 - Minute, confirmați cu butonul SET.
7. Apăsați butonul MOD pentru a alege funcția dorită: manual sau program. Pe ecran se va afișa un M pentru manual sau P pentru Program.

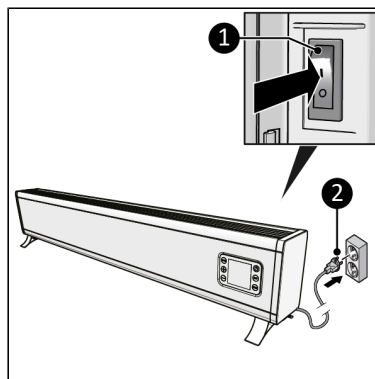


Figura 143.

Funcția manuală

1. Setăți capacitatea la care va funcționa încălzitorul, utilizând butoanele plus și minus. Cei 3 sori arată dacă încălzitorul este setat la capacitate mică, medie sau mare.

Funcția programare

1. Setăți temperatura dorită, utilizând butoanele plus și minus. Dispozitivul va alege automat capacitatea corectă de încălzire pentru a atinge și a rămâne la temperatura dorită;
 - când temperatura ambiantă depășește temperatura dorită, dispozitivul va comuta de la capacitate mare la capacitate medie;
 - la fiecare 10 minute, dispozitivul își va verifica temperatura ambiantă și își va regla capacitatea de încălzire:
 - dacă temperatura ambiantă este cu mai mult de 1 grad sub temperatura dorită, dispozitivul va crește capacitatea;
 - dacă temperatura ambiantă este cu 1 grad sub sau peste temperatura dorită, dispozitivul va încălzi menținând capacitatea curentă;
 - dacă temperatura ambiantă este cu mai mult de 1 grad peste temperatura dorită, dispozitivul va micșora capacitatea;

În cele mai multe cazuri, dispozitivul va încălzi încăperea la o temperatură puțin mai ridicată decât temperatura dorită. Pentru a micșora costurile cu energia, este recomandat să nu setați temperatura dorită la valori maxime, ci să o reglați în mod corespunzător.

Setarea temporizatorului săptămânal



ATENȚIE

Dacă radiatorul este utilizat cu conexiune Wi-Fi, este mult mai ușor să faceți setările temporizatorului prin aplicația Eurom Smart.

1. Asigurați-vă că dispozitivul este setat pentru funcția program.
2. Apăsați și țineți apăsat butonul WEEK (SĂPTĂMÂNĂ) până când apare 01 pe ecran.
3. Utilizați butoanele plus și minus pentru a alege setarea dorită:
 - 01 – setare unică (trebuie să cadă în săptămâna curentă).
 -][– setare pentru fiecare săptămână.
4. Confirmați cu butonul SET, pe afișaj apare 01 SET ON (SETARE ACTIVATĂ).
5. Utilizați butoanele plus și minus pentru a selecta:
 - ziua dorită, confirmați cu butonul SET (CONFIGURARE);
 - temperatura dorită, confirmați cu butonul SET (CONFIGURARE);
 - orele dorite, confirmați cu butonul SET (CONFIGURARE);
 - minutele dorite, confirmați cu butonul SET.
6. 01 SET OFF (CONFIGURARE DEZACTIVATĂ) va apărea pe ecran; repetați pasul 5 pentru a indica timpul de dezactivare.
7. 02 apare pe ecran, sunt două opțiuni:
 - Setati următorii timpi de activare și dezactivare, repetați pașii 5 și 6 pentru fiecare timp dorit. Asigurați-vă că setările temporizatorului nu se contrazic: maximum 28 pe săptămână, maximum 4 pe zi.
 - Dacă ați terminat setarea timpilor de activare și dezactivare, așteptați până când afișajul revine la setările standard.
8. Ecranul va afișa P și dispozitivul va porni și se va opri automat la ora stabilită.

Vizualizarea setării temporizatorului săptămânal

1. Apăsați de mai multe ori pe WEEK. Veți vedea următoarele setări ale temporizatorului, una după alta:
 - unic sau repetat;
 - setarea temperaturii;
 - temporizator pornit-timp;
 - temporizator oprit-timp;
 - setarea temporizatorului următor.

Dezactivarea setării temporizatorului săptămânal

1. Apăsați și mențineți apăsat butonul WEEK până când 01 apare intermitent pe ecran.
2. Atunci când 01 se afișează intermitent, apăsați și mențineți apăsat butonul MOD până când cuvântul TIME dispăre de pe afișaj pentru a indica faptul că datele vor fi reținute, dar nu vor fi active.
3. Pentru a porni din nou cronometrul pentru săptămână, apăsați și mențineți apăsat butonul WEEK până când pe afișaj apare 01 intermitent.
4. Atunci când 01 se afișează intermitent, apăsați și mențineți apăsat butonul MOD până când pe afișaj apare cuvântul TIME.

Eliminarea unei setări specifice ale temporizatorului

1. Apăsăți și mențineți apăsat butonul WEEK.
2. Apăsăți SET și treceți de 01-][și pornire/oprire.
3. Căutați setarea temporizatorului de care aveți nevoie.
4. Când apare numărul setării temporizatorului pe care doriți să o modificați, apăsați și mențineți apăsat SET. Veți auzi un semnal sonor scurt și setarea selectată a fost ștearsă.

Modul ECO

Telecomanda are un buton ECO pentru un mod eficient energetic; dispozitivul menține temperatura camerei la 16°C.

1. Apăsăți butonul ECO pentru activare; Pe ecran apare EC.
2. Apăsăți butonul ECO pentru dezactivare.

Dacă încălzitorul funcționează în modul ECO și o setare a temporizatorului devine activă, dispozitivul va începe să funcționeze conform acesteia. Când setarea temporizatorului se termină și dispozitivul se oprește, el nu va reveni la modul ECO.

Modul fereastră deschisă

1. Apăsăți butonul Fereastră deschisă de pe telecomandă pentru a activa funcția. Indicatorul Detectare fereastră deschisă apare pe afișaj.
2. Când temperatura ambientă scade cu 5°C sau mai mult, în 15 minute, dispozitivul se oprește din încălzire și indicatorul Fereastră deschisă începe să lumineze intermitent pe ecran.
3. Apăsăți butonul Fereastră deschisă de pe telecomandă pentru a dezactiva funcția sau pentru a o reporni.

Eurom Smart App



ATENȚIE

Nu utilizați temporizatorul săptămânal creat cu dispozitivul în același timp cu temporizatorul săptămânal creat cu aplicația Eurom Smart. Setările temporizatorului creat cu aplicația Eurom Smart nu sunt vizibile pe afișajul dispozitivului. Setările temporizatorului creat pe dispozitiv nu sunt vizibile în aplicația Eurom Smart.



ATENȚIE

Este recomandat să porniți Bluetooth-ul telefonului dvs. inteligent când conectați dispozitivul dvs. Eurom pentru prima dată. Procedând astfel, conectarea va fi mai rapidă și mai ușoară.

Dispozitivul poate fi utilizat folosind o aplicație de pe telefon sau tabletă. Aplicația Eurom Smart poate fi utilizată pentru:

- a porni și a opri dispozitivul;
- regla temperatura;
- activați modul ECO.

De asemenea, aplicația poate fi utilizată pentru a seta douăzeci de setări pentru activarea și dezactivarea temporizatorului zilnic, pe temporizatorul săptămânal.

1. Deschideți manualul aplicației Eurom Smart cu codul QR (Fig. 144) sau accesați www.eurom.nl/nl/manuals.
2. Parcurgeți pașii din manualul aplicației Eurom Smart.
 - Când dispozitivul este conectat la Wi-Fi, pe ecran apare simbolul Wi-Fi.
 - Dacă simbolul Wi-Fi luminează intermitent, nu există nicio conexiune.

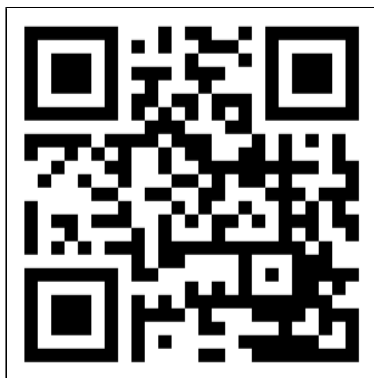


Figura 144.

Temporizator inteligent

1. Creați un program pe zile și ore în aplicația Eurom Smart. Setările temporizatorului configurate în aplicație:
 - vor fi stocate pe dispozitiv;
 - nu vor fi vizibile pe dispozitiv;
 - vor rămâne disponibile dacă Wi-Fi se deconectează;
 - vor rămâne disponibile dacă dispozitivul este oprit sau scos din priză;
 - pot fi eliminate numai prin intermediul aplicației.
2. Verificați periodic datele din aplicație.

Resetarea conexiunii Wi-Fi

1. Apăsăți și mențineți apăsat butonul MOD (MODE) până când se aude un bip. Conexiunile existente vor fi șterse. Simbolul Wi-Fi va începe să clipească și se poate realiza o nouă conexiune.

Oprirea conexiunii Wi-Fi

1. Apăsăți și mențineți apăsat butonul ON/OFF (PORNIT/OPRIT) până când se aude un bip. Wi-Fi este oprit și simbolul Wi-Fi va dispărea de pe ecran.
2. Apăsăți și mențineți apăsat butonul ON/OFF (PORNIT/OPRIT) până când se aude un bip. Wi-Fi este pornit și simbolul Wi-Fi va apărea pe ecran.

Pregătire pentru termostat WiFi (Opțional)

Acest dispozitiv poate fi conectat la termostatul WiFi opțional. Temperatura este măsurată de termostatul WiFi în locul dispozitivului. Acest lucru asigură un nivel optimizat de confort. Dispozitivul va continua să se încălzească până când este atinsă temperatura setată a termostatului WiFi.

Este posibil să conectați mai multe dispozitive la un singur termostat WiFi. Toate dispozitivele conectate vor fi pornite și oprite simultan.

Pentru a utiliza termostatul WiFi:

1. Introduceți termostatul WiFi în orice priză de curent.
2. Descărcați aplicația Eurom Smart pe un dispozitiv (mobil).
3. Deschideți aplicația Eurom Smart
4. Adăugați termostatul WiFi și alte dispozitive în aplicația Eurom Smart.
5. Accesați dispozitiv(e) și apăsați butonul Pairing (Asociere) pentru a asocia dispozitivul(ele) cu termostatul WiFi.

Dispozitivul este conectat la termostatul Wi-Fi. Simbolul G se aprinde în aplicația Eurom Smart și pe dispozitiv. Acum vă puteți bucura de nivelul de confort optimizat al încălzirii electrice permanente.

Modul ECO

Aplicația Eurom Smart App dispune de un buton ECO. Modul ECO menține temperatura camerei la 16°C.

1. Apăsați butonul ECO pentru activare; Pe ecran apare EC.
2. Apăsați butonul ECO pentru dezactivare.

Dacă dispozitivul funcționează în modul ECO și se activează o setare a temporizatorului, aparatul va începe să funcționeze în conformitate cu setarea temporizatorului. Când se încheie setarea temporizatorului, aparatul nu va reveni la modul ECO.

După utilizare



ATENȚIE

Nu utilizați cablul de alimentare pentru a deconecta sau a transporta dispozitivul. Nu înfășurați cablul de alimentare prea strâns sau în unghiuri ascuțite. Nu înfășurați cablul de alimentare în jurul dispozitivului.

1. Asigurați-vă că comutatorul PORNIT/OPRIT este în poziția OPRIT.
2. Scoateți ștecherul din priză.
3. Lăsați dispozitivul să se răcească înainte de a-l atinge.
4. Înfășurați cablul de alimentare.
5. Scoateți bateriile din telecomandă.

Întreținerea



AVERTISMENT

Nu efectuați nicio reparație și nicio modificare la acest dispozitiv.

Întreținerea și reparațiile trebuie efectuate de un profesionist autorizat EUROM. În cazul în care cablul electric și/sau ștecherul sunt deteriorate, acestea trebuie înlocuite de către producător, de către personalul de service al acestuia său de către o persoană calificată pentru a preveni riscurile.

Curățarea



AVERTISMENT

Aparatul devine foarte fierbinte. Asigurați-vă că aparatul este oprit, deconectat de la priză și răcit complet.



ATENȚIE

Nu folosiți:

- lavete abrazive;
- perii dure;
- produse de curățare inflamabile, agresive sau chimice.

Împiedicați pătrunderea apei în dispozitiv. Nu introduceți nicio parte a dispozitivului în apă sau în alte lichide.

Se recomandă curățarea dispozitivului după fiecare utilizare și înainte de depozitare.

1. Aspirați cu grijă orificiile pentru a îndepărta praful și murdăria.
2. Ștergeți dispozitivul cu o lavetă umedă, moale și curată, care nu lasă scame sau cu o perie moale.
3. Lăsați aparatul să se usuce complet înainte de utilizare și de depozitare.

Eliminarea



Acest marcaj indică faptul că acest produs nu trebuie eliminat împreună cu alte deșeuri menajere, pe întreg teritoriul UE. Pentru a preveni posibilele daune aduse mediului sau sănătății umane prin eliminarea necontrolată a deșeurilor, reciclați-le în mod responsabil pentru a promova reutilizarea durabilă a resurselor materiale. Pentru a returna dispozitivul folosit, vă rugăm să utilizați metodele de returnare și colectare sau să contactați comerciantul de la care ați cumpărat produsul. Acesta poate lua acest produs pentru o reciclare sigură pentru mediu.

Kokosstraat 20, 8281 JC Genemuiden, The Netherlands

T: (+31) 038 385 43 21

E: info@eurom.nl
I : www.eurom.nl

Model: Alutherm Baseboard Wi-Fi

Date: 28/10/2025
Version: v9.0

EUROM[®]
POWERFUL PRODUCTS SINCE 1974