

STOLNÍ VENTILÁTOR

Model: ZF1201

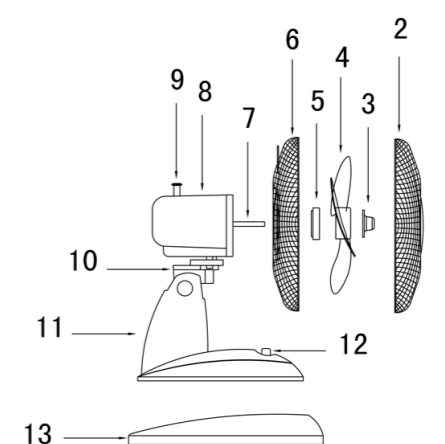
AERO MINI



Návod k použití CZ

VLASTNOSTI

- Příkon: 35 W
- Rozměry: 35 × 26 × 48 cm
- Ventilátorová vrtule: 30 cm
- Nastavitelný výkon [3 rychlosti]
- Pevná poloha/otáčení [75°]
- Délka kabelu: 1,7 m
- Nastavitelný sklon
- Ochranná mřížka



SOUČÁSTI VENTILÁTORU

- | | |
|------------------------------|----------------------------|
| 1. Upevňovací kroužek mřížky | 8. Kryt motoru |
| 2. Přední mřížka | 9. Ovladač otáčení |
| 3. Upevňovací matice vrtule | 10. Nastavení sklonu hlavy |
| 4. Vrtule | 11. Tělo ventilátoru |
| 5. Šroub mřížky | 12. Ovládací tlačítka |
| 6. Zadní mřížka | 13. Základna |
| 7. Hřídel motoru | |

MONTÁŽ VENTILÁTORU

1. Odšroubujte upevňovací matici z přední části motoru (proti směru hodinových ručiček).
2. Umístěte zadní mřížku na motor tak, aby úchyty zapadly do otvorů v mřížce.
3. Znovu našroubujte upevňovací matici (po směru hodinových ručiček) a pevně utáhněte.
4. Odstraňte ochrannou PVC krytku z hřídele motoru.
5. Nasadte vrtuli na hřídel motoru.
6. Přiložte přední mřížku na zadní mřížku, seřďte otvory na šroubek s matickou, vložte šroubek a lehce dotáhněte.
7. Nasadte upevňovací kroužek mřížky tak, aby správně zapadl.
8. Dotažením šroubku s matickou spoj mřížek upevněte.

OVLÁDÁNÍ VENTILÁTORU

K ovládání ventilátoru použijte tlačítka na ovládacím panelu: 0 – vypnuto 1 / 2 / 3 – rychlosti
Pro zapnutí/vypnutí oscilace (otáčení hlavy) stiskněte nebo vytáhněte ovládací knoflík na motoru.
Pro nastavení směru foukání nakloňte hlavu ventilátoru nahoru nebo dolů – polohu zajišťuje aretační mechanismus.

UPOZORNĚNÍ A BEZPEČNOSTNÍ POKYNY

Nepoužívejte ventilátor s poškozeným kabelem nebo zástrčkou. Výměnu musí provést kvalifikovaný servis.

Nikdy nevkládejte prsty, tužky ani jiné předměty do mřížky při zapnutém ventilátoru.

Před přemístěním nebo čištěním ventilátor vždy odpojte ze zásuvky.

Ventilátor musí stát na stabilním povrchu.

Ventilátor neumísťujte blízko otevřeného okna – déšť může způsobit riziko úrazu elektrickým proudem.

Ventilátor používejte pouze po úplné montáži.

Dbejte, aby se voda nedostala do motoru ani ovládacího panelu.

Nepoužívejte sprejové čističe, rozpouštědla ani abrazivní prostředky.

Nepoužívejte zařízení bez dozoru v blízkosti dětí.

STOLNÝ VENTILÁTOR

Model: ZF1201

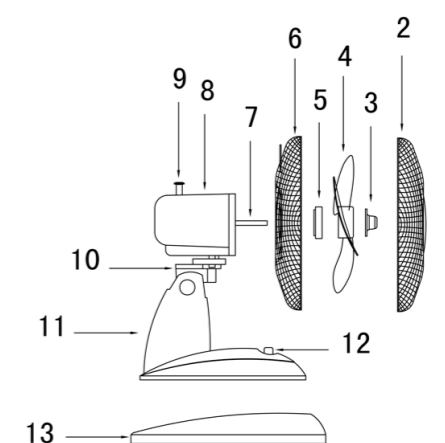
AERO MINI



Návod na použitie SK

VLASTNOSTI

- Príkon: 35 W
- Rozmery: 35 × 26 × 48 cm
- Vrtuľa ventilátora: 30 cm
- Nastaviteľný výkon [3 rýchlosti]
- Pevná poloha / otáčanie [75°]
- Dĺžka kábla: 1,7 m
- Nastaviteľný sklon
- Ochranná mriežka



SÚČASTI VENTILÁTORA

- | | |
|------------------------------|-----------------------------|
| 1. Upevňovací krúžok mriežky | 8. Kryt motora |
| 2. Predná mriežka | 9. Ovládač otáčania |
| 3. Upevňovacia matica vrtule | 10. Nastavenie sklonu hlavy |
| 4. Vrtuľa | 11. Telo ventilátora |
| 5. Skrutka mriežky | 12. Ovládacie tlačidlá |
| 6. Zadná mriežka | 13. Základňa |
| 7. Hriadeľ motora | |

MONTÁŽ VENTILÁTORA

1. Odskrutkujte upevňovaciu maticu z prednej časti motora (proti smeru hodinových ručičiek).
2. Umiestnite zadnú mriežku na motor tak, aby úchyty zapadli do otvorov v mriežke.
3. Opäť naskrutkujte upevňovaciu maticu (v smere hodinových ručičiek) a pevne utiahnite.
4. Odstráňte ochranný PVC kryt z hriadeľa motora.
5. Nasadte vrtuľu na hriadeľ motora.
6. Priložte prednú mriežku na zadnú, zoradte otvory na skrutku a maticu, vložte skrutku a jemne dotiahnite.
7. Nasadte upevňovací krúžok mriežky tak, aby správne zapadol.
8. Dotiahnite skrutku s maticou a spoj mriežok upevnite.

OVLÁDANIE VENTILÁTORA

Na ovládanie ventilátora použite tlačidlá na ovládacom paneli: 0 – vypnuté 1 / 2 / 3 – rýchlosti

Na zapnutie/vypnutie oscilácie (otáčania hlavy) stlačte alebo vytiahnite ovládací gombík na motore.

Smer prúdenia vzduchu nastavíte naklonením hlavy ventilátora nahor alebo nadol – polohu zabezpečuje aretačný mechanizmus.

UPOZORNENIA A BEZPEČNOSTNÉ POKYNY

Nepoužívajte ventilátor s poškodeným káblom alebo zástrčkou. V prípade poškodenia sa obráťte na kvalifikovaný servis.

Nikdy nekladajte prsty, predmety alebo písacie potreby do mriežky počas chodu ventilátora.

Pred presunutím alebo čistením vždy odpojte ventilátor zo zásuvky.

Ventilátor musí byť umiestnený na stabilnom povrchu.

Ventilátor neumiestňujte blízko otvoreného okna – dážď môže spôsobiť riziko úrazu elektrickým prúdom.

Ventilátor používajte len po úplnej montáži.

Dbajte na to, aby sa voda nedostala do motora ani do ovládacieho panela.

Nepoužívajte sprejové čističe, rozpúšťadlá ani abrazívne prostriedky.

Nepoužívajte zariadenie bez dozoru v blízkosti detí.

NAMIZNI VENTILATOR

Model: ZF1201

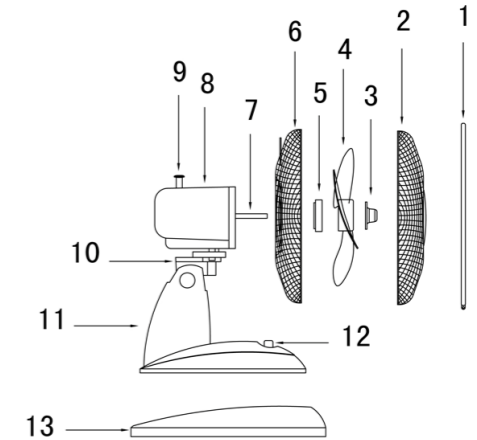
AERO MINI



Navodila za uporabo SL

LASTNOSTI

- Poraba energije: 35 W
- Dimenzije: 35 × 26 × 48 cm
- Ventilatorsko rezilo: 30 cm
- Nastavljiva moč [3 hitrosti]
- Fiksni položaj / vrtenje [75°]
- Dolžina kabla: 1,7 m
- Nastavljiv nagib
- Zaščitna mreža



SESTAVNI DELI VENTILATORJA

- | | |
|-------------------------------|-----------------------------|
| 1. Pritrdilni obroč mreže | 8. Pokrov motorja |
| 2. Sprednja mreža | 9. Regulator vrtenja |
| 3. Pritrdilna matica lopatice | 10. Nastavitev nagiba glave |
| 4. Ventilatorska lopatica | 11. Telo ventilatorja |
| 5. Vijak mreže | 12. Nadzorni gumbi |
| 6. Zadnja mreža | 13. Osnova |
| 7. Gred motorja | |

SESTAVLJANJE VENTILATORJA

1. Odvijte pritrdilno matico na sprednji strani motorja (v nasprotni smeri urinega kazalca).
2. Namestite zadnjo mrežo na motor tako, da pritrdilne točke pravilno zapadejo v odprtine mreže.
3. Ponovno privijte pritrdilno matico (v smeri urinega kazalca) in jo dobro zategnite.
4. Odstranite zaščitni PVC pokrov s gredi motorja.
5. Namestite ventilatorsko lopatko na motorno gred.
6. Pritrdite sprednjo mrežo na zadnjo, poravnajte luknje za vijak in matico, vstavite vijak in rahlo privijte.
7. Namestite pritrdilni obroč mreže, da pravilno zapade.
8. Privijte vijak z matico in pritrdite spoj mrež.

UPRAVLJANJE VENTILATORJA

Za upravljanje ventilatorja uporabite gumbе na nadzorni plošči: 0 – izklopljeno 1 / 2 / 3 – hitrosti

Za vklop/izklop nihanja (vrtenje glave) pritisnite ali izvlecite gumb na motorju.

Smer pihanja nastavite z nagibanjem glave ventilatorja navzgor ali navzdol – položaj drži zaskočilni mehanizem.

OPOZORILA IN VARNOSTNA NAVODILA

Ne uporabljajte ventilatorja s poškodovanim kablom ali vtičem. V primeru poškodbe se obrnite na pooblaščen servis.

Nikoli ne vstavljajte prstov, predmetov ali pisalnih pripomočkov v mrežo med delovanjem ventilatorja.

Pred premikanjem ali čiščenjem vedno izklopite ventilator iz vtičnice.

Ventilator mora stati na stabilni površini.

Ventilatorja ne postavljajte blizu odprtega okna – dež lahko povzroči nevarnost električnega udara.

Ventilator uporabljajte samo po popolni montaži.

Pazite, da voda ne pride v motor ali nadzorno ploščo.

Ne uporabljajte čistil v spreju, topil ali abrazivnih sredstev.

Naprave ne uporabljajte brez nadzora v bližini otrok.

ASZTALI VENTILÁTOR

Model: ZF1201

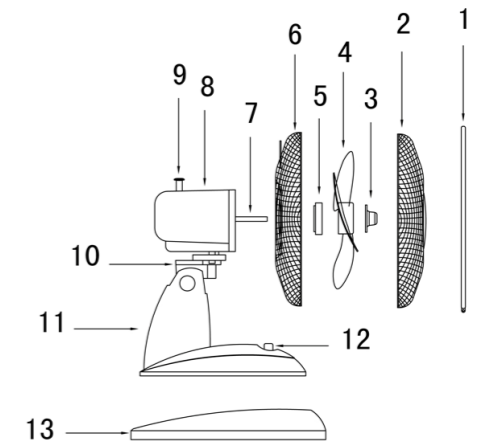
AERO MINI



Használati útmutató HU

JELLEMZŐK

- Teljesítményfelvétel: 35 W
- Méretek: 35 × 26 × 48 cm
- Ventilátorlapát átmérője: 30 cm
- Állítható teljesítmény [3 sebességfokozat]
- Fix vagy forgó működés [75°]
- Kábel hossza: 1,7 m
- Állítható dőlésszög
- Védőrács



A VENTILÁTOR ALKATRÉSZEI

- | | |
|-----------------------|--------------------------|
| 1. Rögzítő gyűrű | 8. Motorburkolat |
| 2. Elülső védőrács | 9. Forgásvezérlő |
| 3. Lapát rögzítő anya | 10. Fejdőlésszög állítás |
| 4. Ventilátor lapát | 11. Ventilátor ház |
| 5. Rácsrögzítő csavar | 12. Vezérlőgombok |
| 6. Hátsó védőrács | 13. Alap |
| 7. Motor tengelye | |

A VENTILÁTOR ÖSSZESZERELÉSE

1. Csavarja le a rögzítő anyát a motor elülső részéről (az óramutató járásával ellentétes irányba).
2. Helyezze a hátsó rácsot a motorra úgy, hogy a rögzítő pontok illeszkedjenek a rács nyílásaiba.
3. Csavarja vissza a rögzítő anyát (az óramutató járásával megegyező irányba) és húzza meg szorosan.
4. Távolítsa el a PVC védősapkát a motor tengelyéről.
5. Helyezze a ventilátor lapátját a motor tengelyére.
6. Helyezze fel a rács elülső részét a hátsóra, igazítsa a csavar és anya lyukait, helyezze be a csavart és kissé húzza meg.
7. Helyezze fel a rögzítő gyűrűt, hogy megfelelően illeszkedjen.
8. Húzza meg teljesen a csavart és az anyát, hogy a rácsok szilárdan rögzüljenek.

A VENTILÁTOR HASZNÁLATA

A ventilátor vezérlése a kezelőpanel gombjaival történik: 0 – kikapcsolva 1 / 2 / 3 –sebességfokozatok

A fej forgatásának be- vagy kikapcsolásához nyomja be vagy húzza ki a motor tetején található gombot.

A levegőáramlás irányát a ventilátor fejének felfelé vagy lefelé döntésével állíthatja be – a kívánt pozíciót reteszelő mechanizmus rögzíti.

FIGYELMEZTETÉSEK ÉS BIZTONSÁGI UTASÍTÁSOK

Ne használja a ventilátort sérült kábellel vagy csatlakozóval. Hibás készülék esetén forduljon hivatalos szervizhez.

Soha ne nyúljon a működő ventilátor rácsába ujjal, tárggyal vagy íróeszközzel.

A ventilátor áthelyezése vagy tisztítása előtt mindig húzza ki a csatlakozót.

A ventilátor mindig stabil felületen álljon.

Ne helyezze a ventilátort nyitott ablak közelébe – az eső elektromos áramütést okozhat.

A ventilátort csak teljes összeszerelés után használja.

Ügyeljen arra, hogy víz ne kerüljön a motorba vagy a kezelőpanelbe.

Ne használjon spray-t, oldószereket vagy súrolószereket.

Ne használja a készüléket felügyelet nélkül gyermekek közelében.