



10329557

10329559

10329560



- (D)** PERGOLA MARKISE MIT MOTOR | Montage- und Gebrauchsanweisung
- (F)** STORE PERGOLA AVEC MOTEUR | Manuel d'installation et de l'utilisateur
- (I)** TENDA PERGOLA CON MOTORE | Manuale d'installazione e d'uso
- (NL)** PERGOLA-ZONNESCHERM MET MOTOR | Installatie- en gebruiksaanwijzing
- (S)** PERGOLAMARKIS MED MOTOR | Installations- och bruksanvisning
- (CZ)** PERGOLOVÁ MARKÝZA S MOTOREM | Montážní a uživatelský manuál
- (SK)** PERGOLOVÁ MARKÍZA S MOTOROM | Inštalačná a používateľská príručka
- (RO)** MARCHIZĂ - PERGOLĂ CU MOTOR | Manual de instalare și utilizare
- (GB)** PERGOLA AWNING MOTORISED | Installation and User Manual

## Vielen Dank!

Wir sind überzeugt, dass diese Pergola-Markise Ihre Erwartungen übertreffen wird, und wünschen Ihnen viel Freude damit.

Bitte lesen Sie die Bedienungsanleitung, bevor Sie das Produkt benutzen. Bewahren Sie es für spätere Referenzen auf und beachten Sie die Sicherheitshinweise.

## Lieferumfang

1 x motorbetriebene Pergola-Markise  
2x Wandhalterungen  
1x einziehbarer Schirm  
1x Fernbedienung

Alle erforderlichen Bolzen, Unterlegscheiben, Muttern und Schrauben, die zur Installation der Pergola-Markise benötigt werden, außer Wandmontage-Material (siehe Abschnitt „Montagematerial“)

## Bestimmungsgemäße Verwendung

Diese Pergola-Markise ist für den Einsatz im Freien an Gebäuden geeignet und dient in erster Linie zum Schutz vor direktem Sonnenlicht, Blendung und Hitze, aber auch als Schirm.

**Bei Aufkommen von stärkerem Wind (stärker als die Windwiderstandsklasse der montierten Markise) oder starkem Regen (Gefahr von Wassersäcken) den einziehbaren Schirm sofort einfahren. Die Verwendung der Pergola-Markise bei winterlichen Bedingungen (z. B. bei Schneefall, Frost, Eis) kann erhebliche Gefahren verursachen und ist zu vermeiden.**

Die Pergola-Markise ist nicht für den gewerblichen Gebrauch bestimmt. Jegliche anderweitige Verwendung oder Veränderung der Pergola-Markise wird als unsachgemäße Verwendung betrachtet und kann erhebliche Gefahren verursachen.

## Inhaltsverzeichnis

Lieferumfang	2
Bestimmungsgemäße Verwendung	2
Service	2
Zeichenerklärung	2
Benötigtes Zubehör	2
Wichtige Sicherheitshinweise	3
Übersicht	4
Bauteile	4
Montagematerial	4
Montage	8
Montagestelle	8
Windwiderstandsklassen	8
Montagematerial	9
Einstellen des Schirms	20
Betrieb	21
Reinigung und Wartung	22
Fehlerbehebung	23
Entsorgung	23
Technische Daten	24
Konformitätserklärung	24
Leistungserklärung	25



## WARNUNG



- Vor Montage und Verwendung der Pergola-Markise diese Montage- und Gebrauchsanleitung sorgfältig durchlesen.
- Die Montageanforderungen und -methoden für eine fachgerechte und sichere Montage der Pergola-Markise beachten:
  - Pergola-Markise für den Außengebrauch
  - DIN EN 13561:2009, DIN EN 13561:2015
  - Windwiderstandsklasse 2

## Service

Bei Kundendienst- oder Ersatzteilanfragen wenden Sie sich bitte an Ihren HORNBACH-Markt vor Ort oder schreiben Sie eine E-Mail an:

service@hornbach.com

## Zeichenerklärung



Bitte lesen Sie diese Bedienungsanleitung aufmerksam durch, und bewahren Sie diese für späteren Gebrauch auf.



Achtung! Unfall- und Verletzungsgefahr sowie schwere Sachschäden möglich.



3 Personen erforderlich.



Ein Dreieck mit Blitzsymbol weist den Benutzer darauf hin, dass im Geräteinneren nicht isolierte „gefährliche Spannung“ vorliegt, die zu elektrischen Schlägen führen kann.



Lichtquelle durch Fachkraft austauschbar

## Benötigtes Zubehör

Folgendes Zubehör (nicht im Lieferumfang) wird für die fachgerechte Montage der Markise benötigt:

- Wasserwaage
- Richtschnur
- Maßband
- Kreide oder Stift
- Sechskantschlüssel
- Gummihammer
- 2 Trittleitern
- Schlagbohrmaschine
- Passenden Bohrer und Montagematerial (Befestigungselemente, nicht im Lieferumfang) für Wand oder Bodentyp an der Montagestelle.



## WICHTIGE SICHERHEITSHINWEISE



### **WARNUNG - FÜR DIE SICHERHEIT VON PERSONEN IST ES WICHTIG, DASS DIESE HINWEISE BEFOLGT WERDEN. DIESE ANLEITUNG AUFBEWAHREN.**

- **WARNUNG!** Bei Arbeiten in großen Höhen besteht Absturzgefahr. Immer geeignete Absturzsicherungen tragen.
- Wenn die Markise mit Hilfe von Tragseilen an einer höheren Stelle montiert wird, müssen Sie sicherstellen:
  - dass die Markise aus der Verpackung entnommen worden ist,
  - dass die Tragseile der Belastung standhalten und so befestigt werden, dass sie nicht wegrutschen können,
  - dass die Markise gleichmäßig und in horizontaler Position angehoben wird.

Das gleiche gilt für die Demontage der Markise.

- Leitern und Gerüste dürfen nicht an der Pergola-Markise angelehnt oder befestigt werden. Für einen sicheren Stand ist eine feste, ebene Grundlage notwendig.
- Nur Leitern und Gerüste mit einer ausreichend hohen Tragfähigkeit verwenden.
- Bei der erstmaligen Verwendung darauf achten, dass sich keine Personen oder Tiere im Ausfahrbereich der Pergola-Markise befinden. Überprüfen, ob die Befestigungselemente und Montagehalterungen nach dem ersten Ausfahren noch fest sitzen.
- Die Pergola-Markise ausschließlich für den vorgesehenen Verwendungszweck einsetzen. Änderungen wie An- und Umbauten, welche nicht vom Hersteller vorgesehen sind, dürfen nur mit schriftlicher Genehmigung des Herstellers vorgenommen werden.
- Sicherstellen, dass Kinder und Personen, welche die Gefahren durch unsachgemäße Verwendung oder Zweckentfremdung nicht richtig einschätzen können, die Pergola-Markise nicht bedienen. Reparaturbedürftige Pergola-Markise mit stark verschlissenen oder beschädigtem Tuch oder Gestänge dürfen nicht verwendet werden.
- Die Pergola-Markise vor jeder Verwendung visuell auf Beschädigungen kontrollieren. Falls Beschädigungen erkennbar sind, den Gebrauch der Pergola-Markise sofort einstellen und autorisierte Fachkräfte mit der Reparatur beauftragen.
- Während des Betriebs keine beweglichen Teile berühren.
- Darauf achten, dass Kleidung oder Körperteile nicht von der Pergola-Markise erfasst und eingezogen werden.
- Vor Arbeiten in der Nähe der Markise (z.B. Fenster- oder Wandreinigung) geeignete Maßnahmen treffen, damit die Markise nicht betätigt werden kann. Beim Arbeiten im Ausfahrbereich der Pergola-Markise sicherstellen, dass diese nicht versehentlich betätigt werden kann. Hierzu die Stromversorgung des Systems ausschalten und Sicherheitsmaßnahmen gegen unbeabsichtigtes Wiedereinschalten ergreifen.
- Zusätzliche Belastungen der Markise durch angehängte Gegenstände oder durch Spannseile können zu Beschädigungen der Markise führen und sind nicht zulässig.
- Laub oder Fremdkörper auf dem einziehbaren Schirm und in den Führungsschienen sofort beseitigen, da dies zu Beschädigungen der Pergola-Markise führen kann.
- Die Pergola-Markise bei Regen, Schnee oder Wind einfahren, um Beschädigungen zu vermeiden. Falls ein Windsensor in Verbindung mit einem elektrischen Antrieb verwendet wird, diesen entsprechend der Windwiderstandsklasse Ihrer Pergola-Markise einstellen.
- Bei Installation in einem windigen Bereich und mit häufigen Stromausfällen eine Ersatz-Stromversorgung bereithalten.
- Die Pergola-Markise bei Schnee oder Frost nicht ausfahren (Gefahr durch Gefrieren der Bespannung). Schnee

- und / oder Eis können der einziehbaren Schirm zerstören. Automatische Steuerungen müssen unter derartigen Bedingungen auf Handbetrieb (z. B. Winterbetrieb) gestellt werden.
- Nur vom Hersteller zugelassene Ersatzteile verwenden.
- Beim Demontieren und Entsorgen der Pergola-Markise müssen die vorgespannten Teile (z. B. Träger, Säulen, Rückzugssysteme) vollständig entspannt oder gesichert werden, um ein unbeabsichtigtes Entfalten zu verhindern.
- **WARNUNG!** Verletzungs- oder Lebensgefahr durch Stromschlag!
- Bei der Installation müssen die jeweiligen nationalen Errichtungsbestimmungen eingehalten werden.
- Die Markise vor Inspektion und Wartung von elektrischen Komponenten sicher von der Stromversorgung trennen. Bei Arbeiten an der Pergola-Markise sicherstellen, dass die Stromversorgung ausgeschaltet ist, und Sicherheitsmaßnahmen gegen unbeabsichtigtes Wiedereinschalten treffen.
- Immer eine durch einen Fehlerstromschutzschalter (FI/RCD) geschützte Stromversorgung verwenden.
- Kinder dürfen nicht mit den Bedienelementen der Markise nicht spielen. Fernbedienungen außerhalb der Reichweite von Kindern aufbewahren.
- Die Pergola-Markise regelmäßig auf Verschleiß oder Beschädigung der Kabel prüfen. Falls Beschädigungen erkennbar sind, den Gebrauch des Systems sofort einstellen und autorisierte Fachkräfte mit der Reparatur beauftragen.
- Änderungen an der Konstruktion oder Struktur der Anlage dürfen nicht ohne Rücksprache mit dem Hersteller oder dessen Bevollmächtigtem vorgenommen werden.
- Bei Antrieben, die mit einem Schalter mit AUS-Voreinstellung geschaltet werden, ist der Schalter in Sichtweite des Gerätes anzubringen, aber außer Reichweite von beweglichen Teilen. Er muss in einer Mindesthöhe von 1,3 m installiert werden.
- Wenn ein manuell bedienbares Notfallsystem mitgeliefert wird, muss dieses in einer Höhe von unter 1.80 m erreichbar sein.
- Eine Pergola-Markise mit elektrischem Antrieb kann ohne elektrischen Strom nicht ausgefahren werden. Deshalb wird insbesondere für windreiche Regionen mit häufigen Stromausfällen empfohlen, den einziehbaren Strom mit einem manuell bedienbaren Notfallsystem oder einer Notstromversorgung zu betreiben.

### **Verwendung von Batterien**

- Die Batterie muss aus dem Gerät entfernt werden, bevor es verschrottet wird.
- **VORSICHT!** Wenn die Batterien nicht fachgerecht ersetzt werden, besteht Explosionsgefahr. Nur durch Batterien des gleichen Typs ersetzen. Auf richtige Polarität achten.
- Batterien (Batteriepackung oder eingelegte Batterien) keiner übermäßigen Hitze durch Sonneneinstrahlung, Feuer usw. aussetzen. Vor mechanischen Schlägen schützen. Trocken und sauber halten. Außerhalb der Reichweite von Kindern aufbewahren.
- Batterien nicht öffnen, zerlegen, aufschneiden oder kurzschließen.
- Die Sicherheits- und andere Hinweise auf der Batterie oder deren Verpackung beachten.
- Auslaufende Batterien entnehmen und das Batteriefach gründlich reinigen. Haut- und Augenkontakt vermeiden.
- Dieses Produkt enthält eine Knopfzellenbatterie, die schwere innere Verätzungen verursachen und innerhalb von 2 Stunden zum Tod führen kann, wenn sie verschluckt wird.

# Übersicht

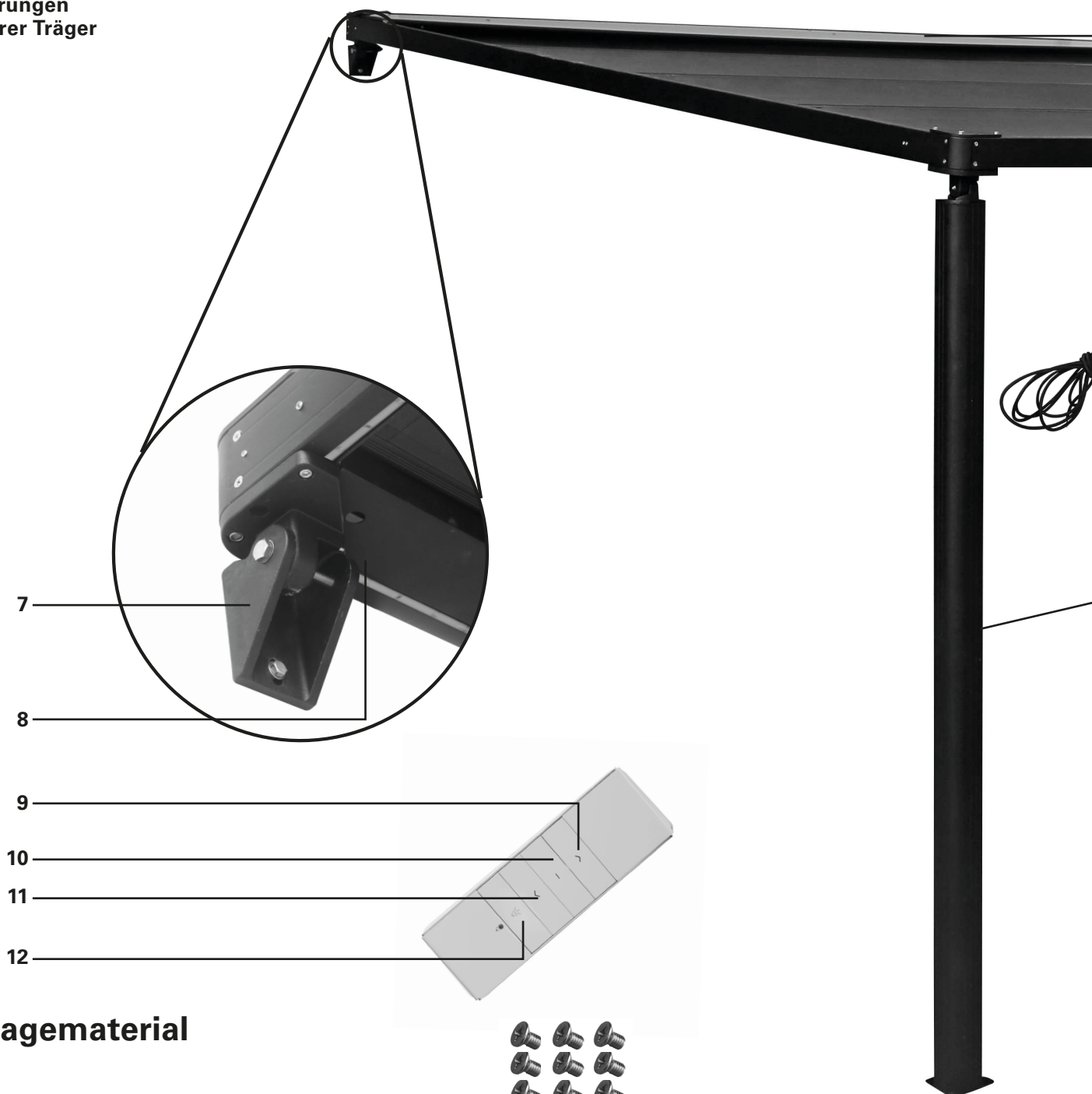
## Bauteile

### Markise

- 1 Obere Abdeckung
- 2 Einziehbarer Schirm
- 3 Linker/rechter Träger
- 4 Vorderer Träger
- 5 Netzkabel
- 6 Linke/rechte Säule
- 7 Halterungen
- 8 Hinterer Träger

### Fernbedienung

- 9 Ausfahren
- 10 Pause
- 11 Einfahren
- 12 Beleuchtung



## Montagematerial

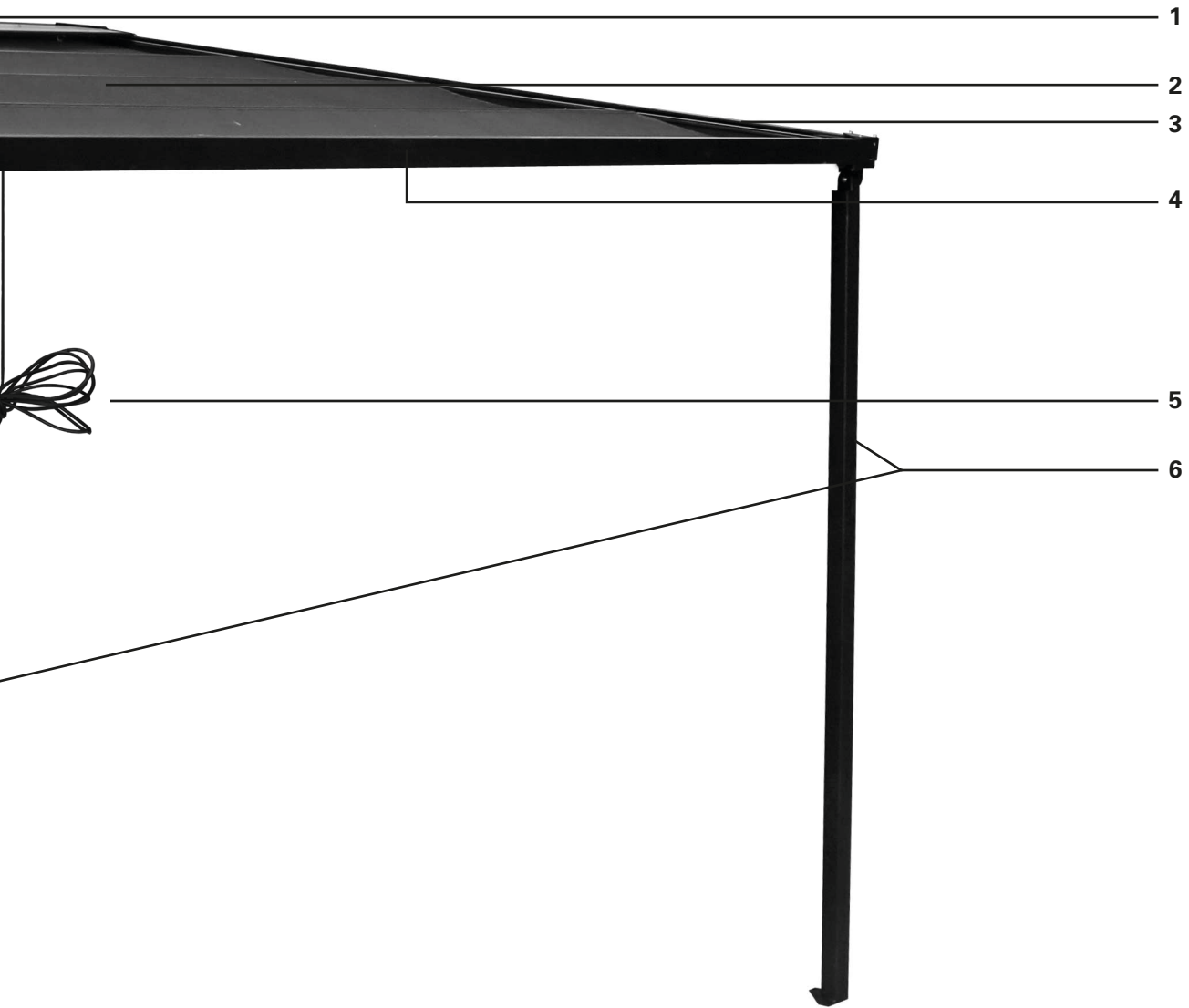
① M6 Kunststoff-Unterlegscheibe 2x

② M6x10 Schrauben 4x

③ M6x14 Schrauben 18x

④ M6x12 Schrauben 4x

⑤ M6x16 Schrauben 4x



⑥ M6x20  
Schrauben 4x



⑦ M6x30 Schrauben 4x



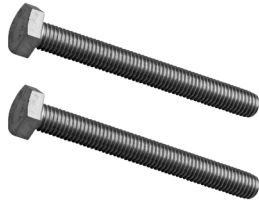
⑧ M6x40 Schrauben 4x



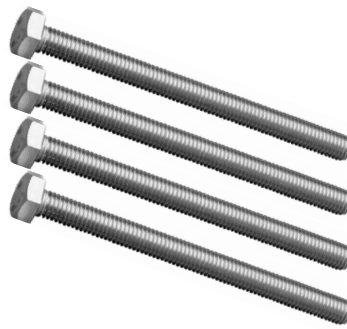
⑨ M6x20 Innensechskant-  
schrauben 8x



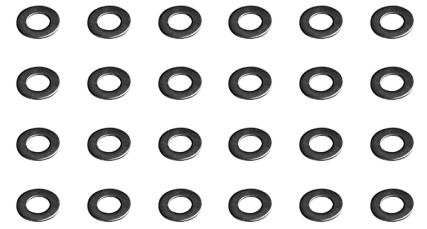
⑩ M8x50  
Innensechkant-  
schraube 2x



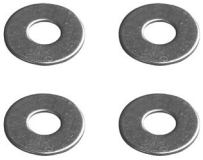
⑪ M10x90  
Schrauben 2x



⑫ M8x100  
Schrauben 4x



⑬ Ø6 Unterlegscheibe 22x (+2)



⑭ Ø6x16 Unter-  
legscheibe 4x



⑮ Ø8 Unterlegscheibe  
10x



⑯ Ø10 Unterleg-  
scheibe 4x



⑰ M6 Sicherungsmutter 4x



⑱ M8 Sicherungsmutter 6x



⑲ M10 Siche-  
rungsmutter 2x



⑳ M10 Mutter 2x



㉑ R L-Halterungen 1x  
㉒ L L-Halterungen 1x



㉓ Ecken-  
halterung 4x



㉔ Eck-Deckplatte 4x



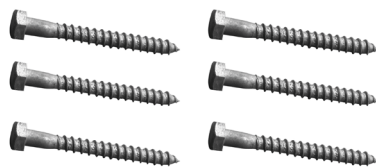
㉕ Eck-Bodenplatte  
4x



㉖ Montagehal-  
terung 2x



㉗ Obere Eck-  
platte 2x



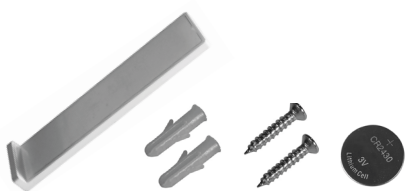
㉘ M8x75 Schrauben 6x



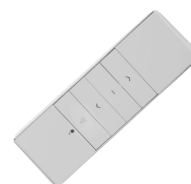
㉙ Ø10x50 Dübel 6x



㉚ M8 Kappe 6x



㉛ Zubehörsatz für  
Fernbedienung



㉜ Fernbedienung 1x



㉝ M6x8  
Schrauben 2x



Ⓐ Hinterer Träger 1x



Ⓑ Linker/rechter Träger 2x



Ⓒ Obere Abdeckung 1x



Ⓓ Linke/rechte Säule 2x



Ⓔ Vorderer Träger 1x



Ⓕ Einziehbarer Schirm 1x

# Montage

## Montagestelle



### WARNUNG



Bei Zweifeln hinsichtlich der Tragfähigkeit der Montagestelle einen Fachmann zu Rate ziehen.

Vor der Montage prüfen, ob die Wand an der Montagestelle über eine ausreichende Tragfähigkeit verfügt. Besondere Vorsicht ist geboten, wenn die Markise an einer isolierten Wand montiert werden soll, da die steigenden Ansprüche an die Wärmeisolierung die Aufnahmefähigkeit der Zugkraft von Ankerbolzen und anderer Befestigungselemente reduziert. Sicherstellen, dass die Montagestelle gerade ist und eine fachgerechte Positionierung der Pergola-Markise hinsichtlich der Träger-Höhe ermöglicht. Zusätzlich müssen Sie aus Sicherheitsgründen sicherstellen, dass der Boden stabil genug ist, um die Last der Pergola-Markise mit zusätzlicher Beladung durch Wasser oder Schnee auf dem einziehbaren Schirm zu tragen. Die nicht einziehbaren Teile der Markise wurden so entwickelt, dass Lasten von max. 800 Pa (800 N/m<sup>2</sup>) zu keinen Deformationen führen (wenn der Schirm vollständig eingezogen wurde).



### WARNUNG



Um Gefahren während der Montage zu vermeiden, muss der Monteur in nachstehenden Bereichen über ausreichende Kenntnisse verfügen:

- **Gesundheit und Sicherheit am Arbeitsplatz, Betriebssicherheit- und Unfallverhütungsvorschriften der Berufsgenossenschaft**
- **Handhabung und Transport von langen und schweren Bauteilen**
- **Umgang mit Leitern und Gerüsten**
- **Beurteilung grundlegender Strukturen eines Gebäudes**
- **Umgang mit Werkzeug und Maschinen**
- **Handhabung und Montage von Anschlagmitteln**
- **Inbetriebnahme und Betrieb von Produkten**
- **Elektroarbeiten und Reparaturen dürfen nur von Elektrofachkräften ausgeführt werden**

Wenn der Monteur nicht über alle Qualifikationen verfügt, einen Fachmann mit der Montage beauftragen.

## Windwiderstandsklassen

Diese Pergola-Markise ist so ausgelegt, dass sie Windgeschwindigkeiten bis zu Stärke 5 nach Beaufort (entspricht der Windwiderstandsklasse 2) standhalten kann. Die Kombination von Wandtyp und an der Montagestelle verwendetem Montagmaterial kann die Windwiderstandsklasse Ihrer Pergola-Markise herabsetzen.

Ein Montagefachmann kann Ihnen die Windwiderstandsklasse nennen, welcher die Pergola-Markise nach der Montage standhalten kann. Mit Hilfe der nachstehenden Tabelle können verschiedene Windstärken durch die Beobachtung von Baumbewegungen identifiziert werden:

WINDWIDERSTANDSKLASSE	BEAUFORTSTÄRKE	WINDGESCHWINDIGKEIT	AUSWIRKUNG
0	1-3	bis zu 19 km/h	Blätter und kleine Zweige bewegen sich ständig
1	4	20 - 27 km/h	Kleine Äste beginnen, sich zu bewegen, loses Papier wird angehoben
2	5	28 - 37 km/h	Mittelstarke Äste bewegen sich, kleine Laubbäume beginnen zu schwanken
3	6	38 - 48 km/h	Starke Äste sind in Bewegung, der Gebrauch von Regenschirmen wird schwierig



# Montagematerial

Ein vollständig ausgefahrener, einziehbarer Schirm muss extremen Belastungen an seinen Befestigungselementen standhalten können. Das richtige Befestigungsmaterial muss abhängig vom Wandtyp an der Montagestelle gewählt werden, um eine sichere Befestigung zu gewährleisten. Die nachstehende Tabelle beinhaltet grundlegende Empfehlungen für Befestigungselemente für verschiedene Wandtypen. Zur Ermittlung der geeigneten Befestigungselemente sollte jedoch ein Fachmann zu Rate gezogen werden. Er kann außerdem Angaben zur Windwiderstandsklasse machen, welcher die Markise nach der Montage standhalten kann.



## WARNUNG



Um der in der Konformitätserklärung genannten Windwiderstandsklasse zu entsprechen, muss die montierte Markise folgende Erfordernisse erfüllen:

- Die Pergola-Markise wurde mit der empfohlenen Anzahl Halterungen empfohlenen Typs montiert.
- Die Pergola-Markise wurde unter Berücksichtigung der vorgegebenen Auszugskräfte der Befestigungselemente montiert.
- Die Anweisungen des Herstellers der Befestigungselemente wurden während der Montage eingehalten.

Die Kombination von Wandtyp und an der Montagestelle verwendetem Montagematerial kann die Windwiderstandsklasse Ihres einziehbaren Schirms herabsetzen.

WANDTYP	STANDORT	BEFESTIGUNGSELEMENT
<b>Beton</b> Beton / C20-C25	Wand Wand / isoliert	z. B. TOX Ankerbolzen S-Fix Pro 1 A4 z. B. TOX Thermo Proof Plus
<b>Vollziegel</b> Lehmziegel / MZ Kalksandstein / KS	Wand Wand / isoliert	z. B. Mauerwerkset TOX Wallix z. B. TOX Thermo Proof Plus
<b>Lochziegel</b> Lehmziegel / HLZ Kalksandstein / KSL	Wand Wand / isoliert	z. B. Mauerwerkset TOX Wallix z. B. TOX Thermo Proof Plus
<b>Porenbeton</b> Gasbeton / PB2	Wand Wand / isoliert	z. B. Mauerwerkset TOX Wallix z. B. TOX Thermo Proof Plus
<b>Hohlwand</b>	Wand / isoliert	z. B. TOX Thermo Proof Plus



## WARNUNG

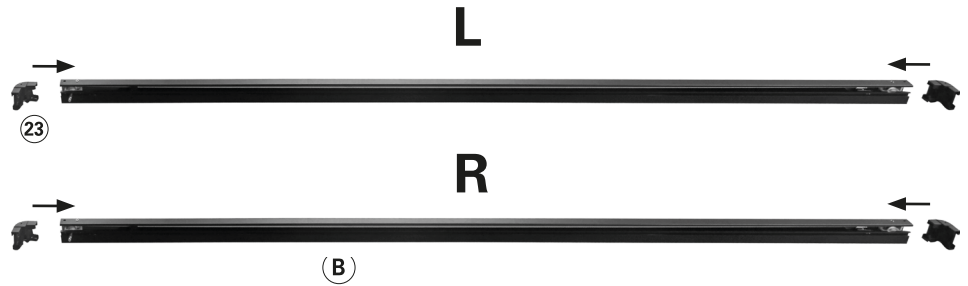


Für jedes Montagematerial müssen die Spezifikationen des Herstellers der Befestigungselemente eingehalten werden, z. B. Bohrergrößen, Abstände zu Kanten, Anziehdrehmomente, Trocknungszeit usw.

# 1

## Linker und rechter Träger

Befestigen Sie die Eckhalterungen (4x) (23) an den Enden des linken und rechten Trägers (B) der Pergola-Markise. Achten Sie darauf, dass die geschlitzten Seiten der Träger in die gleiche Richtung weisen wie die Enden der Eckhalterungen (23). Für diesen Schritt werden keine Schrauben benötigt.



# 2

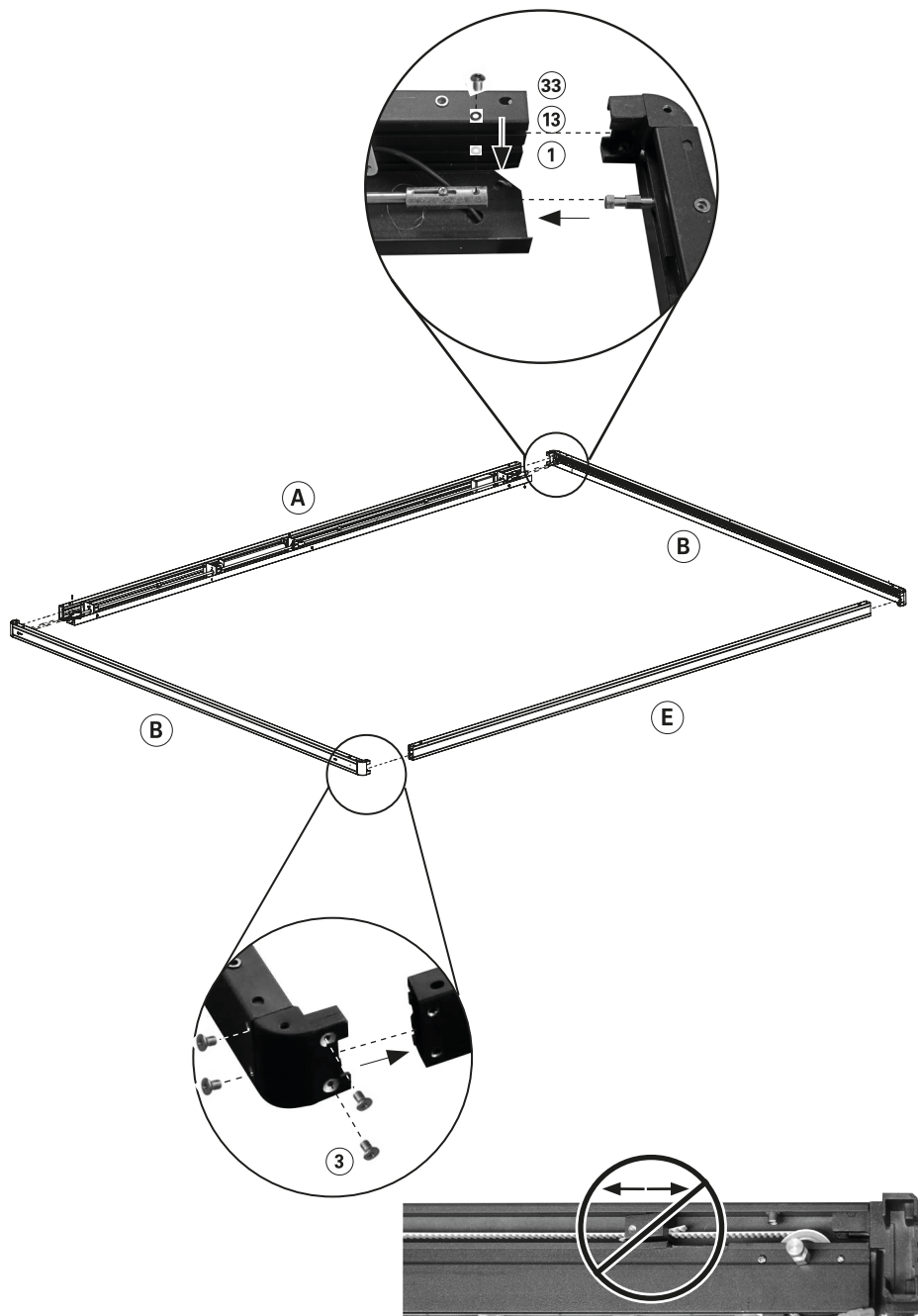
## Vorderer und hinterer Träger

Verbinden Sie die Motorachse im hinteren Träger (A) mit der Achse im rechten Träger (B) wie folgt (von hinten nach vorne): M6x8 Schraube (33), Ø6 Unterlegscheibe (13), M6 Kunststoff-Unterlegscheibe (1).

Verbinden Sie die Motorachse im hinteren Träger (A) auch mit der Achse im linken Träger (B) mit einer M6x8 Schraube (33), einer Ø6 Unterlegscheibe (13) und einer M6 Kunststoff-Unterlegscheibe (1).

Verbinden Sie dann in allen Ecken die Träger und die Eckhalterungen mit je vier M6x10 Schrauben (3).

**Achtung:** Den Schlitten im linken und rechten Träger vor und während des Zusammenbaus nicht verschieben. Die Kabel für die Beleuchtung beim Zusammenbau nicht einklemmen.



# 3

## Versteifen der Rahmenecken

Wenn die vier Träger durch die Eckhalterungen miteinander verbunden sind, werden sie mit den Eck-Deckplatten (24) und Eck-Bodenplatten (25) versteift.

An den zwei hinteren Ecken jeweils eine Eck-Deckplatte (24) und die passende Eck-Bodenplatte (25) festschrauben (L hinten rechts und R hinten links).

Verwenden Sie dafür folgendes Zubehör:

M8x100 Schrauben (12)

Ø8 Unterlegscheiben (15)

M8 Muttern (18)

M6x20 Innensechskantschrauben (von unten) (9)

An den zwei vorderen Ecken auch jeweils eine Eck-Deckplatte (24) und die passende Eck-Bodenplatte (25) festschrauben (R vorne rechts und L vorne links).

Verwenden Sie dafür folgendes Zubehör:

M8x100 Schrauben (12)

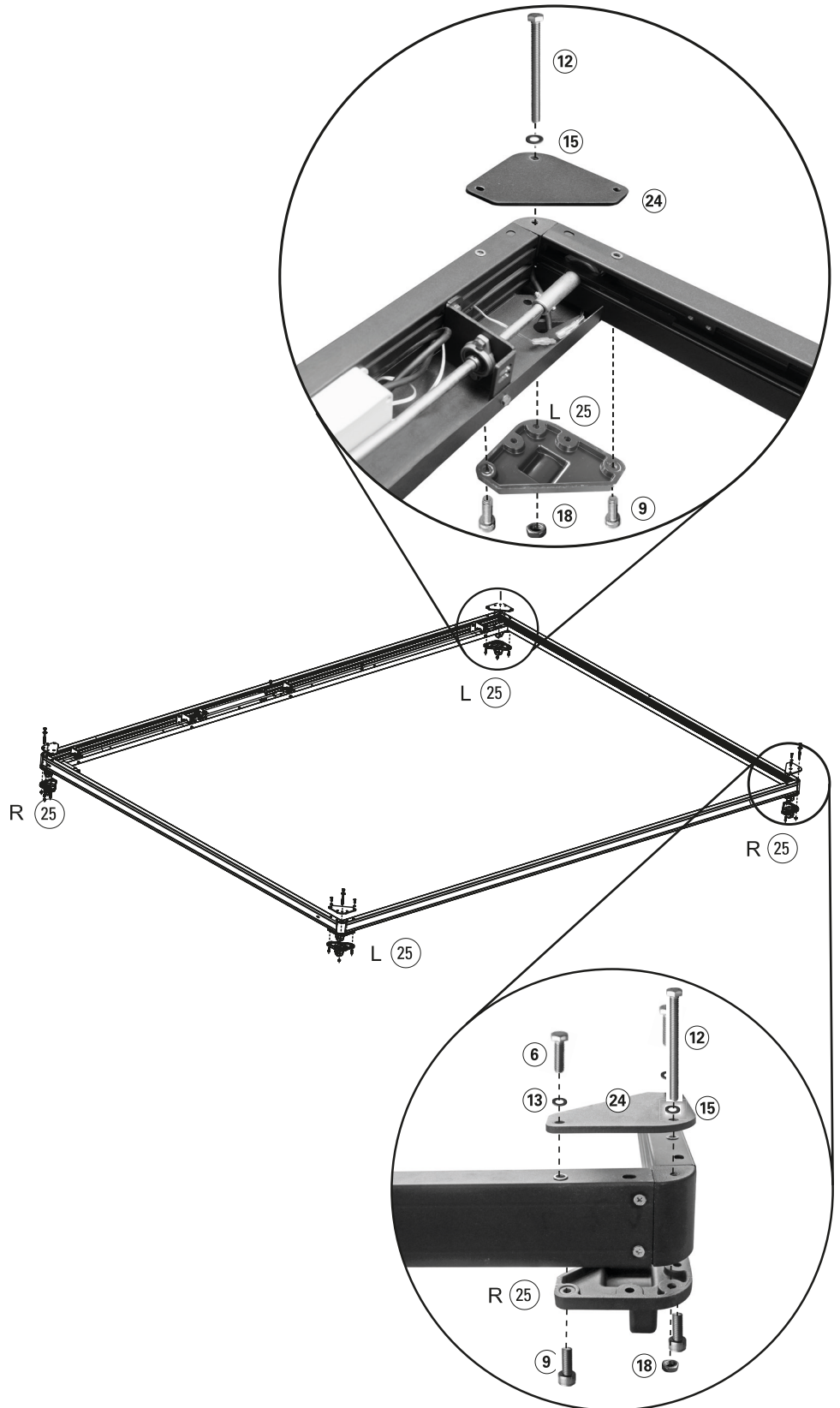
Ø8 Unterlegscheiben (15)

M8 Muttern (18)

M6x20 Schrauben (6)

Ø6 Unterlegscheiben (13)

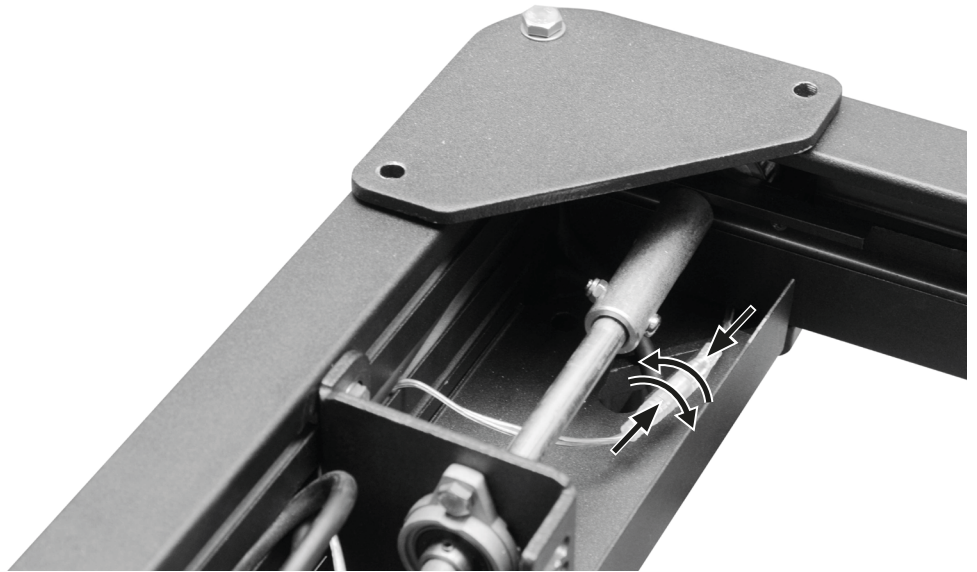
M6x20 Innensechskantschrauben (von unten) (9)



# 4

## Beleuchtung verbinden 4x

Die Kabel für die Beleuchtung an allen vier Ecken zusammenstecken. Dafür die Stecker solange gegeneinander drehen, bis sie sich zusammenstecken lassen. In den hinteren Ecken darauf achten, dass das Kabel die Motorachse nicht berühren kann.



# 5

## Montagehalterung 2x (z. B. in Beton)

Die Halterungen (26) müssen auf gleicher Höhe und etwa 250 cm über dem Boden montiert werden. Der Abstand X zwischen den Innenseiten der Montagehalterungen (26) beträgt:

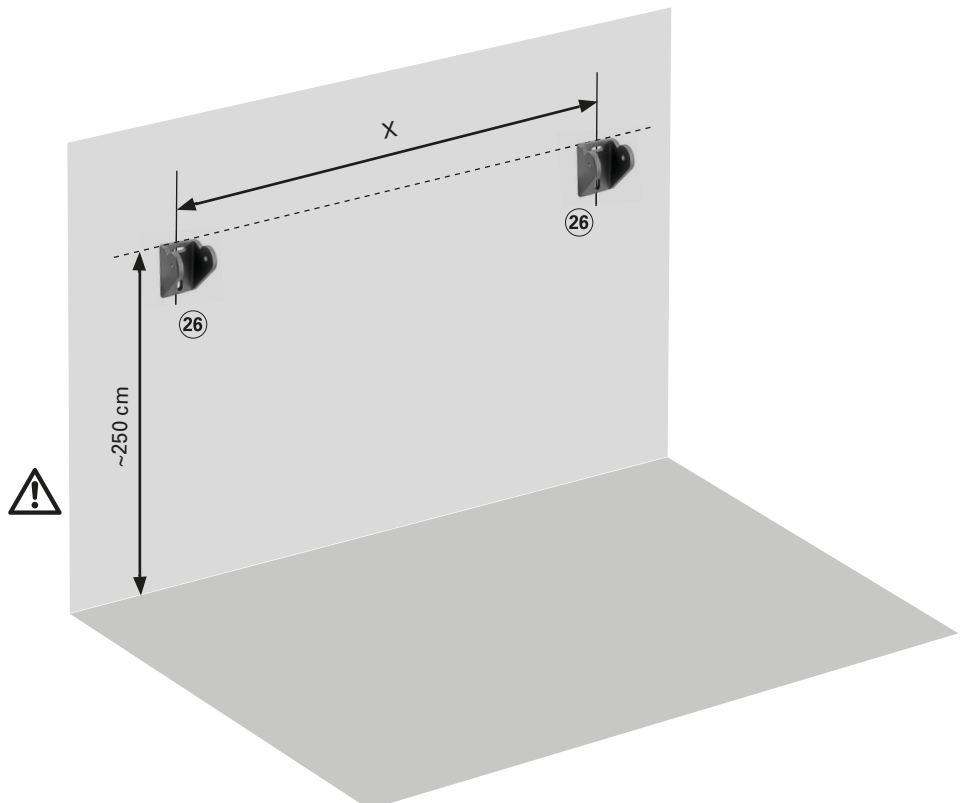
- 10329557: 385 cm
- 10329559: 385 cm
- 10329560: 285 cm

Markieren Sie die Befestigungsbohrungen (4x) der Montagehalterungen (26) an der Wand.

**Vorsicht:** Bei unzureichender Befestigung kann der freistehende Teil umfallen!

Bohren Sie Löcher entsprechend Ihrem Wandtyp und setzen Sie geeignete Dübel (4x) ein (siehe „Montagematerial“).

Installieren Sie die Montagehalterungen (2x) (26), wobei die Spitze nach unten und die gewölbte Seite nach oben weist. Stellen Sie sicher, dass die Halterungen fest sitzen.





## 6

### Montage der Rahmenrückseite

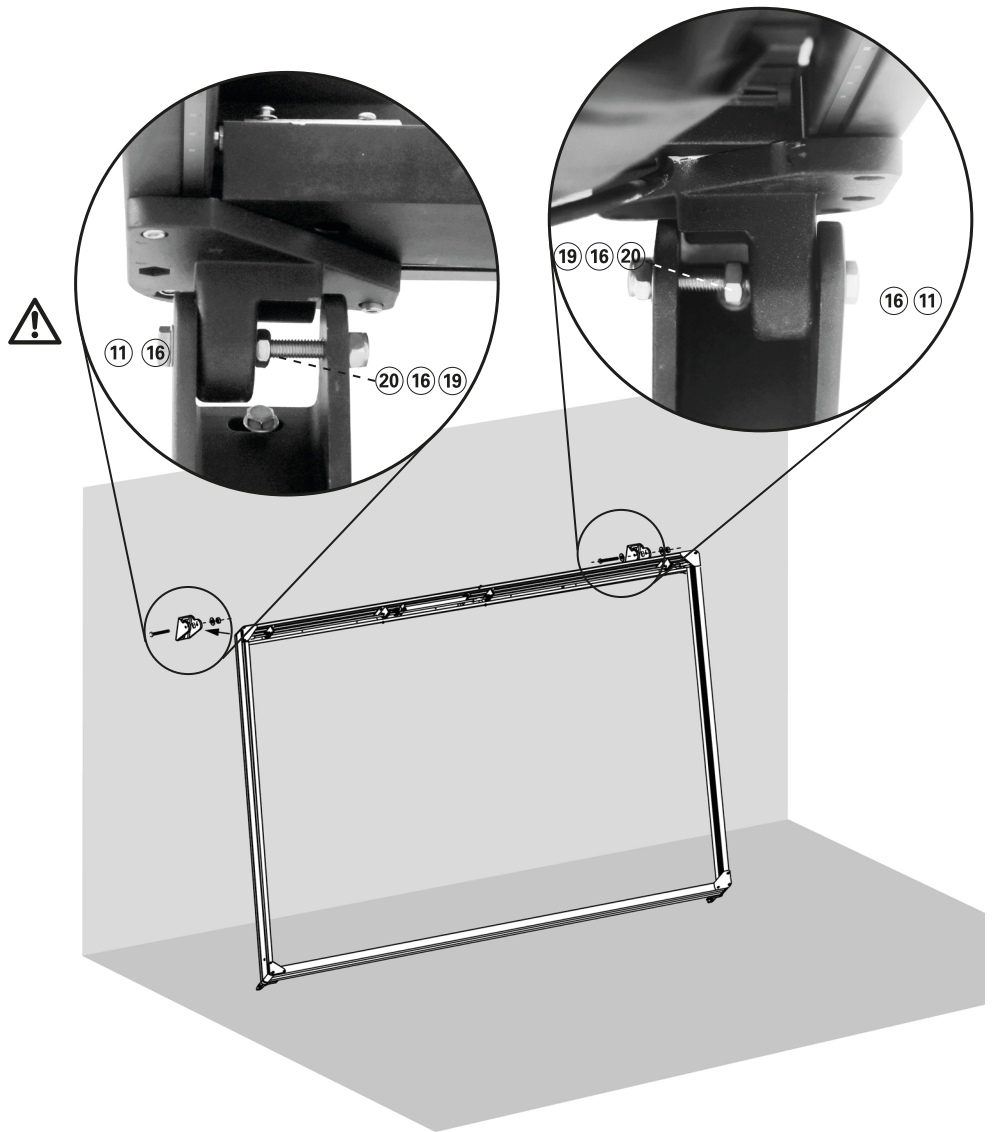
Nachdem beide Wandhalterungen fachgerecht montiert wurden, kann die Markise befestigt werden. Für die Schritte 5 bis 11 sind mindestens zwei Leitern oder Tritte erforderlich.

**Sicherstellen, dass die Leitern/Tritte sicher stehen, um Stürze zu verhindern. Nur Leitern/Tritte verwenden, die für solche Montagearbeiten geeignet sind.**

Positionieren Sie den Rahmen mit dem hinteren Träger an den Wandhalterungen und sichern Sie ihn sofort mit folgenden Bauteilen:

M10 Sicherungsmuttern (19),  
Ø10 Unterlegscheiben (16),  
M10 Muttern (20) und die M10x90  
Schrauben (11) durch die gesamte  
Baugruppe (2 x).

Stellen Sie sicher, dass die Verbindungen fest angezogen und sicher sind, bevor Sie mit dem vorderen Träger fortfahren.

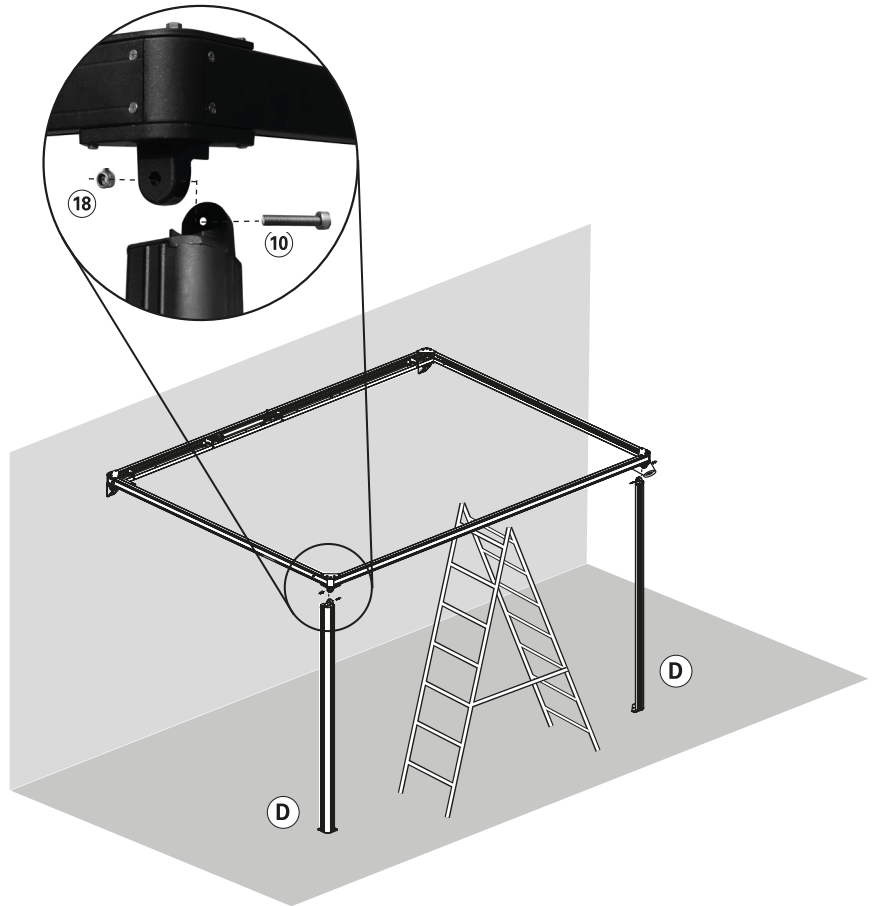




# 7

## Montage der Rahmen-Vorderseite

Wenn die Rückseite des Rahmens sicher montiert ist, wird der Rahmen auf die Säulen (L/R) **D** gestellt. Verbinden sie die linke Säule mit der linken vorderen Rahmenecke. Verwenden Sie eine M8x50 Schraube **(10)** und eine M8 Sicherungsmutter **(18)**. Wiederholen Sie den gleichen Vorgang für die vordere rechte Rahmenecke.



# 8

## Verankern der Säulen

Wenn die Struktur vollständig fertiggestellt ist, muss sie am Boden befestigt werden. Markieren Sie die Bohrungen durch die Öffnungen der Bodenplatten der Säulen. Der Abstand X zwischen Wand und den Vorderkanten der Bodenplatten beträgt

10329557: 394 cm

10329559: 294 cm

10329560: 394 cm

Der Abstand Y zwischen den Außenseiten der Bodenplatten beträgt

10329557: 394 cm

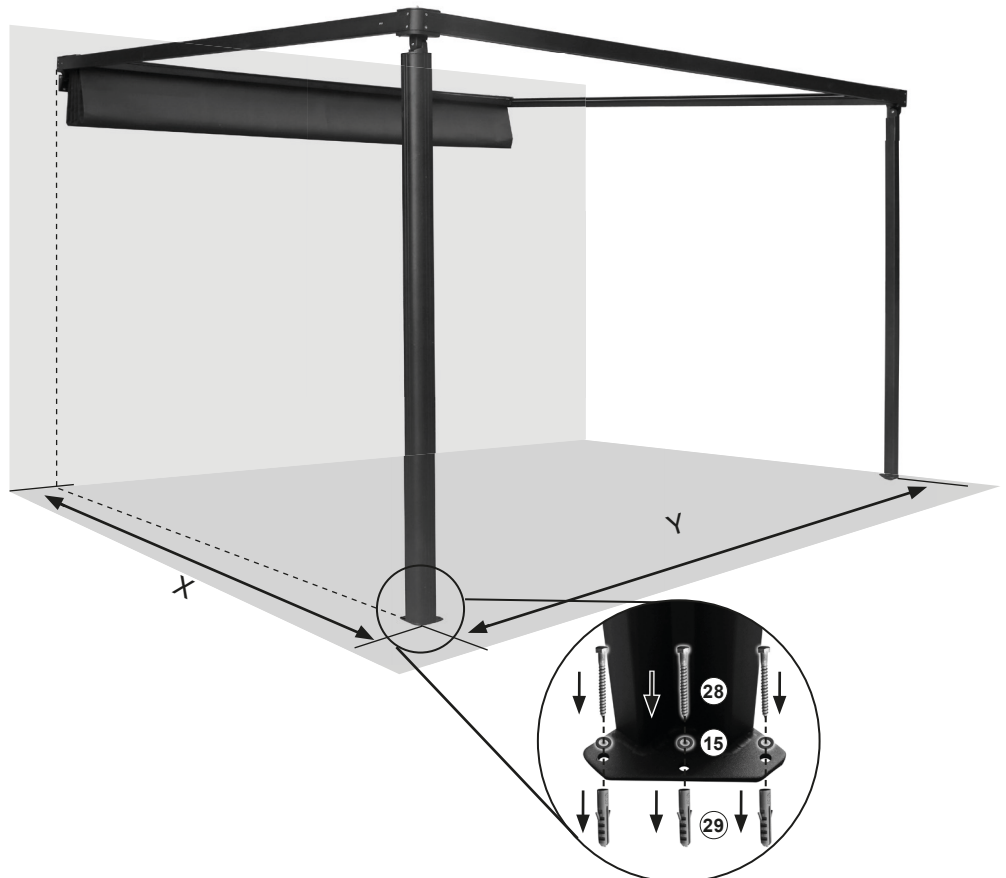
10329559: 394 cm

10329560: 294 cm

Die Befestigungsbohrungen (6x) für die Bodenhalterungen am Boden markieren.

Bohren Sie Löcher entsprechend Ihrem Bodentyp und setzen Sie geeignete Dübel (6x) ein.

Befestigen Sie die Bodenplatten der Säulen mit geeigneten Schrauben.



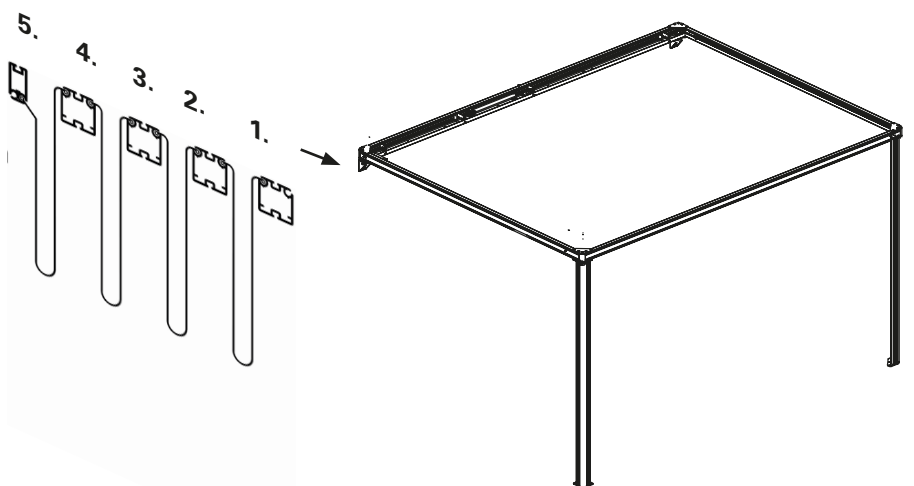
# 9

## Einsetzen des ausfahrbaren Schirms

Wenn der Rahmen an allen vier Ecken gestützt ist, können Sie mit der Montage und Installation des Schirms **F** beginnen.

Hängen Sie zuerst die äußere Stange ein, die zwei Rollen auf jeder Seite hat. Das Tuch muss von oben hinter der Stange herunterhängen.

Schieben Sie die erste Stange weiter und hängen Sie nacheinander alle Stangen ein.

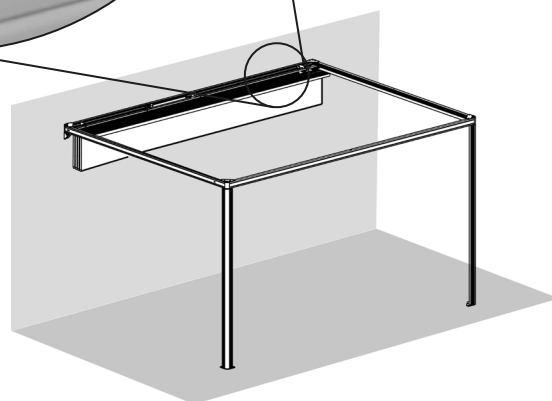
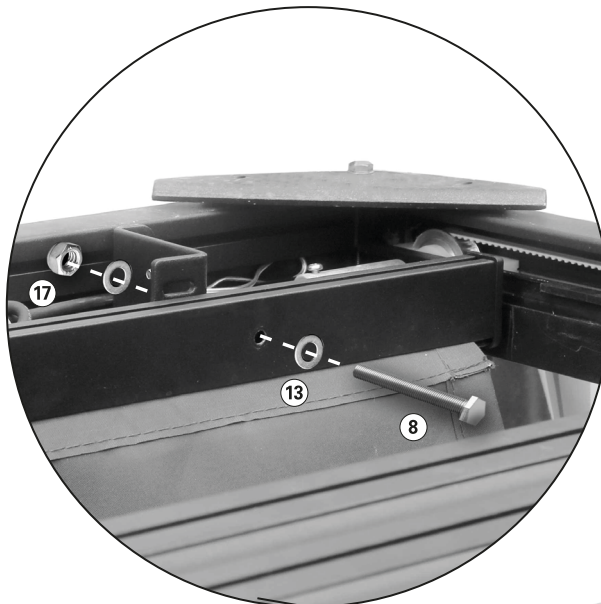


# 10

## Befestigen des einziehbaren Schirms

Schrauben Sie die letzte eingehängte Stange am unteren Schlitz der Z-Halterungen im hinteren Träger des Rahmens fest. Verwenden Sie eine M6x40 Schraube (8), zwei Ø6 Unterlegscheiben (13) und eine M6 Sicherungsmutter (17).

Wiederholen Sie den Vorgang für alle Z-Halterungen und stellen Sie sicher, dass alle Verbindungen angezogen wurden.

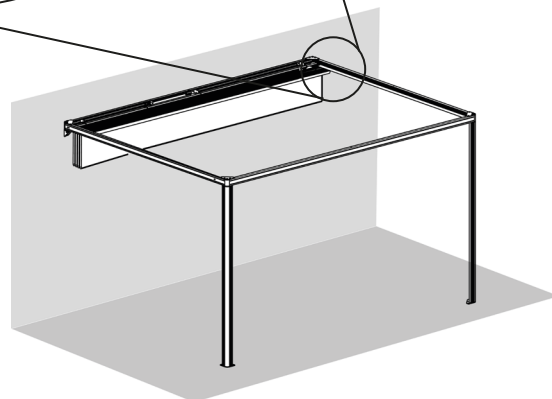
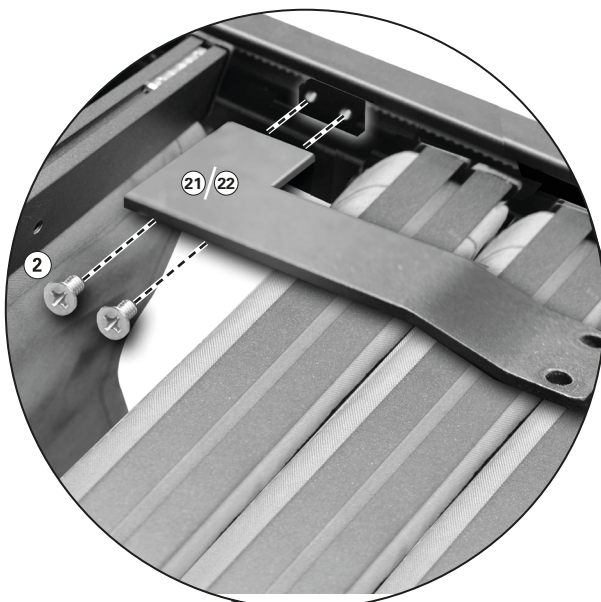


# 11

## Befestigung der L-Halterungen am Schlitten

Wenn der Schirm sicher im Rahmen hängt, positionieren Sie die L-Halterungen (L/R) (21/22) auf der jeweiligen Seite des einziehbaren Schirms.

Verwenden Sie jeweils zwei M6x10 Schrauben (2), um die L-Halterungen an den Schlitten im linken und rechten Träger des Rahmens zu sichern.



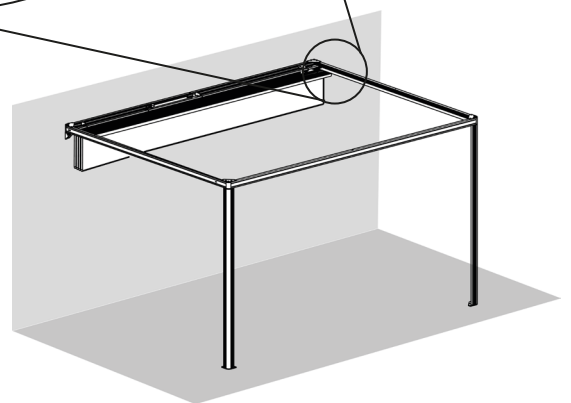
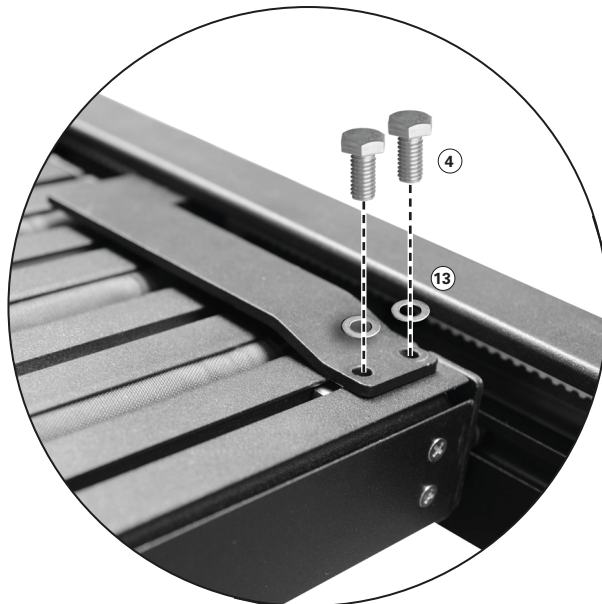


# 12

## Befestigung der L-Halterungen an der vorderen Stange

Befestigen Sie die L-Halterungen mit zwei M6x12 Schrauben ④ und zwei Ø6 Unterlegscheiben ⑬ an der vorderen Stange des Schirms. Stellen Sie sicher, dass die L-Halterungen sicher verbunden wurden und alle Schrauben fest angezogen sind.

Sobald diese Verbindung hergestellt wurde, kann sich der einziehbare Schirm entlang der Schienen im linken und rechten Träger bewegen.

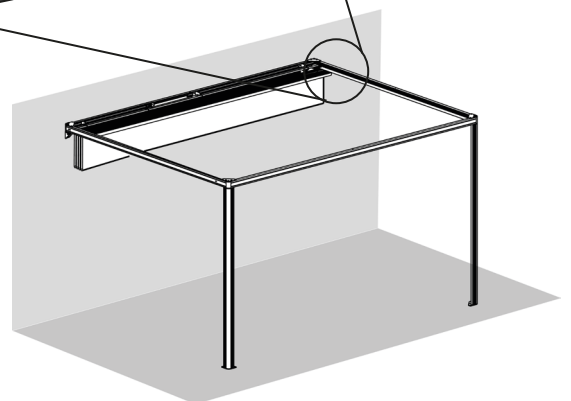


# 13

## Justage, falls die vordere Stange nicht parallel zum hinteren Träger verläuft:

Auf einer Seite die beiden Schrauben an der Hülse auf der Motorachse lösen. Dann die Hülse Richtung Motor schieben und richten Sie die vordere Stange parallel zum hinteren Träger aus.

Danach die Hülse wieder auf die Achse am Zahnrad schieben und mit den Schrauben sichern.

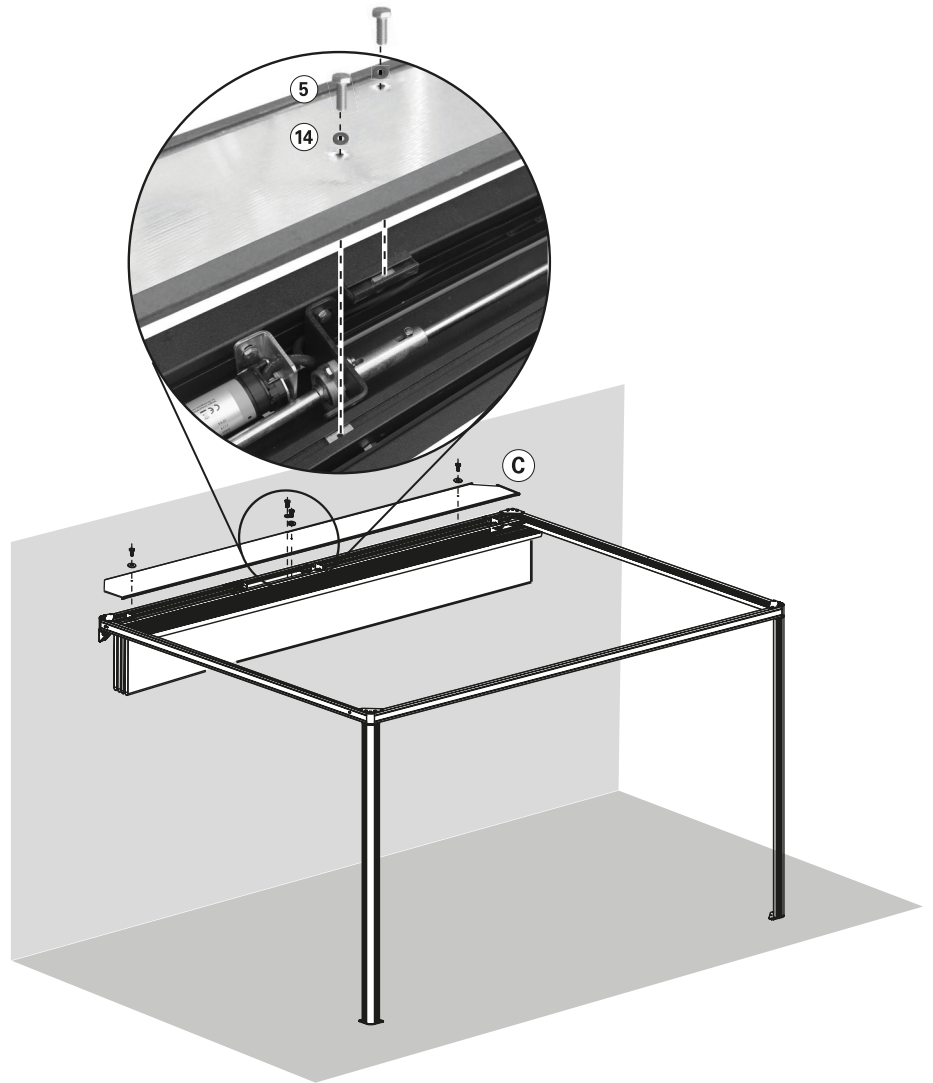


# 14

## Montage der oberen Abdeckung

Ziehen Sie die Schutzfolie von der Abdeckung **C** ab.

Schieben Sie die Nutensteine im hinteren Träger unter die Löcher in der Abdeckung **C**. Schrauben Sie die Abdeckung mit M6x16 Schrauben **5** und Ø6x16 Unterlegscheiben **14** an den Nutensteinen fest.

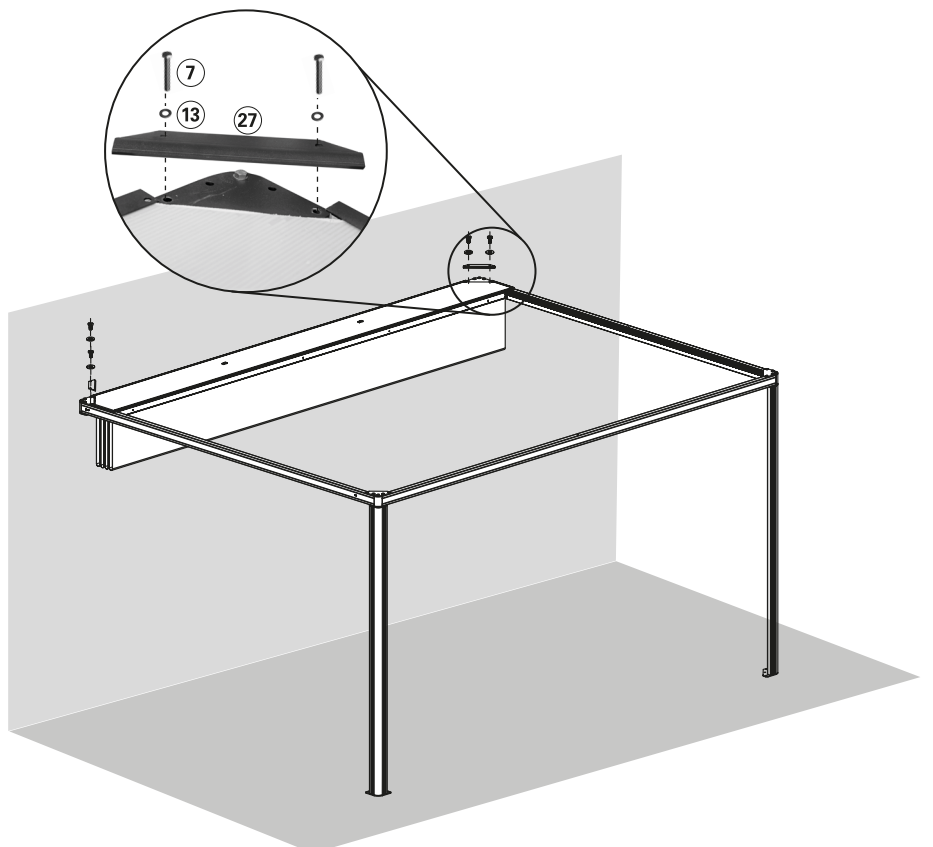


# 15

## Vervollständigen der oberen Abdeckung

Positionieren Sie die zwei oberen Eckplatten **27** an den Rändern zwischen hinterem Träger und oberer Abdeckung, jeweils in der entsprechenden Ecke (L/R). Befestigen Sie die beiden oberen Eckplatten **27** mit jeweils zwei M6x30 Schrauben **7** und zwei Ø6 Unterlegscheiben **13**.

Die Montage der Pergolamarkise ist jetzt abgeschlossen.



# 16

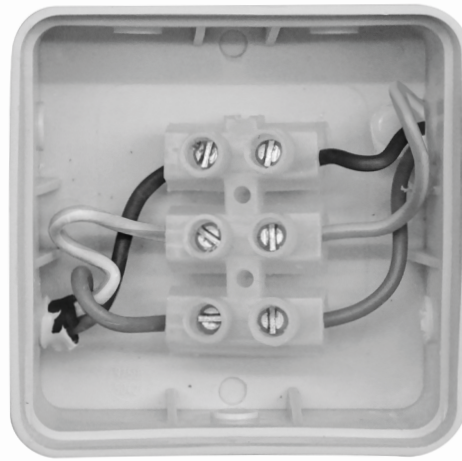
## Anschluss der Pergolamarkise ans Stromnetz

Lassen Sie eine Elektrofachkraft die Markise ans Netz anschließen.

**Elektroarbeiten und Reparaturen dürfen nur von Elektrofachkräften ausgeführt werden.**

Das Produkt muss geerdet werden.

Braun: L  
Gelb/Grün: ⊕  
Blau: N



# 17

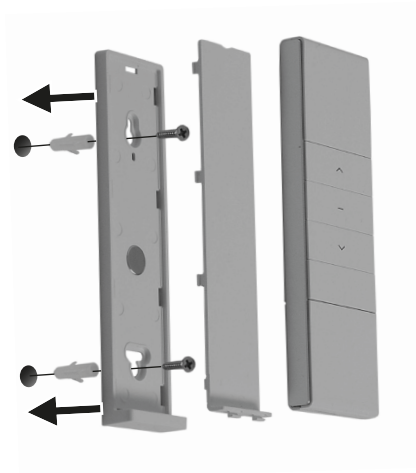
## Fernbedienungshalter 1x

Bohren Sie zwei Löcher und befestigen Sie den Kunststoffträger des Fernbedienungshalters mit den Dübeln und Schrauben.

Den Halter auf den Kunststoffträger schieben und die Fernbedienung einstecken.

## Batterie in Fernbedienung einsetzen

Drücken Sie mit einem spitzen Gegenstand ins Loch am Batteriefach und schieben Sie es auf. Ziehen Sie die Schutzfolie aus dem Batteriefach und schließen Sie es wieder.



# Einstellen des Schirms

1

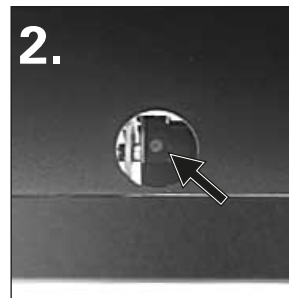
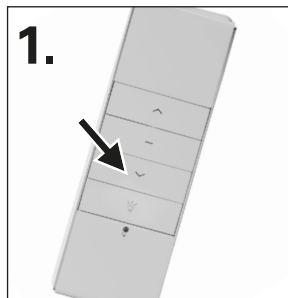
Korrigieren Sie die Endpunkte für das Ausfahren und Einziehen des Schirms mit Hilfe des Einstellknopfes am Motor.



2

**Einstellen des Endpunktes für das Einziehen des Schirms.**

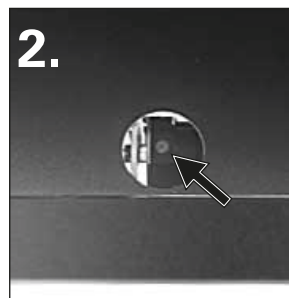
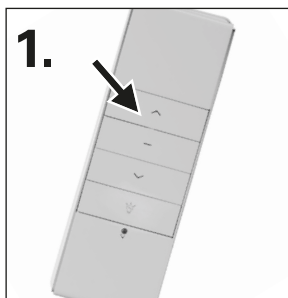
1. Drücken Sie die  $\vee$  Taste auf der Fernbedienung einmal.
2. Drücken Sie den Einstellknopf am Motor. Der Schirm wird eingezogen.
3. Lassen Sie den Einstellknopf los wenn der Schirm vollständig eingezogen ist. Der Motor stoppt.



3

**Einstellen des Endpunktes für das Ausfahren des Schirms.**

1. Drücken Sie die  $\wedge$  Taste auf der Fernbedienung einmal.
2. Drücken Sie den Einstellknopf am Motor. Der Schirm wird ausgefahren.
3. Lassen Sie den Einstellknopf los wenn der Schirm vollständig ausgefahren ist. Der Motor stoppt.



# Betrieb

## 1

### Ein- und Ausfahren des Schirms.

Folgende Tasten auf der Fernbedienung betätigen:

- ^ Taste: Ausfahren des Schirms
- ∨ Taste: Einziehen des Schirms
- Taste: Bewegung stoppen

### Den Schirm beim Aus- oder Einziehen immer beobachten.

**Vorsicht!** Keine Gegenstände auf den Schirm oder die Pergola-Markise stellen. Während des Öffnens und Schließens keine beweglichen Teile der Pergola-Markise berühren.



## 2

### LED Beleuchtung

Drücken Sie die Taste mit dem Glühbirnen-Symbol, um die LED-Beleuchtung ein- und auszuschalten.

Ein kurzer Signalton bestätigt den Tastendruck. Der Ton lässt sich nicht abschalten.



# Reinigung und Wartung



## WARNUNG



Vor Inspektionen und Wartungsarbeiten an der Markise sicherstellen, dass die Stromversorgung der Markise ausgeschaltet ist. Treffen Sie Sicherheitsmaßnahmen gegen ein unbeabsichtigtes Wiedereinschalten.

## Kontrolle

Prüfen Sie regelmäßig, ob alle Befestigungselemente und Schrauben fest angezogen sind.  
Prüfen Sie regelmäßig, ob der elektrische Antrieb normal funktioniert.  
Fahren Sie die Markise bei Problemen oder Beschädigungen nicht aus, sondern wenden Sie sich an Ihren HORNBAACH-Markt.

## Tuch

Das Markisentuch ist ein hochwertiges Produkt und wird meistens aus Acryl- oder Polyesterfasern hergestellt (entsprechend den deklarierten Eigenschaften). Die Qualität des Tuchs wird über Jahre erhalten bleiben, sofern einige Anforderungen beachtet werden. Die Umweltbedingungen am Verwendungsort bestimmen maßgeblich die Reinigungsfrequenz. Eine trockene Umgebung erfordert weniger Reinigung als eine feuchte Umgebung. Das Tuch kann bei Bedarf gereinigt werden, aber eine allgemeine Reinigung sollte alle zwei bis drei Jahre und bei warmem und trockenem Wetter erfolgen.

1. **Die Markise vollständig ausfahren.**
2. **Lösen Schmutz und Rückstände abbürsten.**
3. **Das Tuch mit einem Gartenschlauch befeuchten.**
4. **Milde Seife mit lauwarmem Wasser mischen.**
5. **Das Tuch mit einer weichen Bürste von beiden Seiten reinigen.**
6. **Die Seifenlauge zehn Minuten einwirken lassen.**
7. **Das Tuch mit einem Gartenschlauch gründlich spülen.**
8. **Das Tuch an der Luft trocknen lassen, keine Wärme anwenden.**
9. **Die Markise einfahren.**

### TUCH-INFORMATIONEN

Aufgrund der funktionalen Anforderungen und Herstellungsmethoden weist das Markisentuch besondere Eigenschaften auf, welche weder die Qualität des Tuchs beeinflussen noch dessen Einsatztauglichkeit reduzieren.

- Knickfalten entstehen bei der Konfektion und beim Falten der Markisentücher. Faltige Bereiche wirken möglicherweise dunkler, besonders bei hellen Farben.
- Kreideeffekte werden als helle Streifen sichtbar und können während der Produktion entstehen.
- Welligkeiten im Saum- und Nahtbereich können durch Mehrfachlagen des Tuchs entstehen, während dieses auf die Tuchwelle gewickelt wird.
- Regenbeständigkeit bei leichten und kurzen Regenfällen ist bei imprägniertem, wasserabweisendem Gewebe gegeben, sofern der Neigungswinkel der Markise bei mindestens 14° liegt. Bei stärkerem oder längerem Regen muss die Markise eingefahren werden, um Schäden zu vermeiden. Nass eingefahrene Markisen sind baldmöglichst zum vollständigen Trocknen wieder auszufahren.

## Rahmen

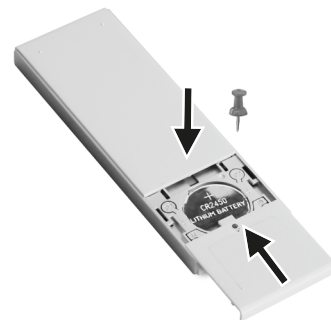
Der Rahmen wurde aus Bauteilen aus pulverbeschichtetem Stahl und / oder Aluminium hergestellt. Die Beschläge sind aus korrosionsbeständigen Werkstoffen gefertigt. Da sich mit der Zeit Staub und Schmutz auf dem Rahmen ansammeln, muss dieser regelmäßig gereinigt werden. Die Gestellbauteile mit einer Mischung aus Wasser und Reinigungsmittel und einem weichen, sauberen Tuch reinigen.

Gewöhnlich ist es nicht notwendig, die beweglichen Teile der Markise zu schmieren. Falls jedoch Quietschgeräusche auftreten, wird der Einsatz eines Silikon-schmier-sprays empfohlen. Einen Schnorchel an die Spraydüse des Silikon-sprays anbringen, und die Achse zwischen der Tuchwelle und den Tuchwellenhaltern an beiden Seiten schmieren. Darauf achten, dass das Markisentuch nicht mit Schmiermittel in Berührung kommt.

**Wichtig: Keine Schmiermittel auf Mineralölbasis verwenden.**

## Batteriewechsel

Drücken Sie mit einem spitzen Gegenstand ins Loch am Batteriefach und schieben Sie es auf. Legen Sie die 3 V CR2450 Batterie mit + (Plus-Pol) nach oben in das Batteriefach ein und schließen es wieder.



# Fehlerbehebung

PROBLEM	URSACHE	LÖSUNG
<b>Tuch hängt durch und ist nicht gespannt</b>	Tuch dehnt sich, wenn es Regen ausgesetzt ist	Trocknen Sie das Gewebe so schnell wie möglich, da es nicht feucht gefaltet werden sollte.
<b>Während des Betriebs ertönt ein Klopfgeräusch</b>	Die Halterungen der Pergola-Markise wurden nicht vollständig angezogen.	Die Halterungen der Pergola-Markise müssen angezogen sein und sicher sitzen.
<b>Der Pergola-Markise quietscht während des Betriebs</b>	Die Pergola-Markise muss geschmiert werden.	Versuchen Sie, den quietschenden Bereich zu erkennen und schmieren Sie ihn, wie in 'Reinigung und Pflege - Rahmen' beschrieben.
	Die vordere Stange ist nicht parallel zum hinteren Träger	Justieren Sie die Stange wie in Kapitel „Montage“ Abschnitt 13 beschrieben.
<b>Die Markise funktioniert nicht</b>	Die Batterie der Fernbedienung wurde nicht richtig eingelegt.	Die Batterie entfernen und richtig einlegen.
	Die Batterie der Fernbedienung ist leer / hat eine Fehlfunktion.	Entfernen Sie die Batterie und ersetzen Sie sie durch eine neue Batterie. Beachten Sie die Polarität.
	Die Stromversorgung der Markise ist unterbrochen.	Lassen Sie die Stromversorgung prüfen (Stecker, Sicherungen, ggfs. Zwischenschalter usw.)

## Entsorgung

Diese Markise darf nicht im unsortierten Hausmüll entsorgt werden. Das Gerät an einer ausgewiesenen Recycling-Sammelstelle entsorgen. Dadurch tragen Sie zum Schutz der Ressourcen und der Umwelt bei. Für weitere Informationen wenden Sie sich bitte an die örtlichen Behörden.



Das Symbol „durchgestrichene Mülltonne“ erfordert die separate Entsorgung von Elektro- und Elektronik-Altgeräten (WEEE). Solche Geräte können wertvolle, aber gefährliche und umweltgefährdende Stoffe enthalten. Sie sind gesetzlich dazu verpflichtet, diese Produkte keinesfalls im unsortierten Hausmüll, sondern an einer ausgewiesenen Sammelstelle für das Recycling von elektrischen und elektronischen Geräten zu entsorgen. Dadurch tragen Sie zum Schutz der Ressourcen und der Umwelt bei.

HORNBACH ist in Deutschland verpflichtet:

- bei Neukauf eines Elektro- oder Elektronikgerätes ein Altgerät der gleichen Art unentgeltlich im HORNBACH-Markt zurückzunehmen
- auch ohne einen Neukauf bis zu 3 Elektro- oder Elektronik-Altgeräte der gleichen Geräteart (bis max. 25 cm Kantenlänge) unentgeltlich im HORNBACH-Markt zurückzunehmen

- bei Lieferung eines neuen Elektro- oder Elektronikgerätes an einen privaten Haushalt ein Altgerät der gleichen Art unentgeltlich abzuholen oder Ihnen die Rückgabe in Ihrer unmittelbaren Nähe zu ermöglichen.

Stellen Sie sicher, dass alle Batterien vor der Entsorgung des Gerätes aus dem Gerät entfernt worden sind. Hinweise dazu finden Sie in der Bedienungsanleitung (siehe Kapitel „Reinigung und Wartung“).

Stellen Sie sicher, dass Lampen, die zerstörungsfrei aus dem Gerät entnommen werden können, vor der Entsorgung des Gerätes aus dem Gerät entfernt worden sind.

Für weitere Informationen wenden Sie sich an [www.hornbach.com](http://www.hornbach.com) oder an die örtlichen Behörden. Gebrauchte Batterien und Akkus ordnungsgemäß entsorgen. In Geschäften, in denen Batterien verkauft werden, und an städtischen Sammelstellen stehen Container für Altbatterien zur Verfügung. Genaue Daten zu Typ und chemischem System der Batterien finden Sie in den technischen Daten, entsprechende Kennzeichnungen auf den Batterien selbst.

Kinder dürfen auf keinen Fall mit Kunststoffbeuteln und Verpackungsmaterial spielen, da Verletzungs- bzw. Erstickungsgefahr besteht. Solches Material sicher lagern oder auf umweltfreundliche Weise entsorgen.

## Technische Daten

MODELL	10329557	10329559	10329560
<b>Außenmaße</b>	3,94 x 3,94 m	3,94 x 2,94 m	2,94 x 3,94 m
<b>Gewebebreite</b>	3,85 m	3,85 m	2,85 m
<b>Stoff</b>	Polyester 280 g/m <sup>2</sup>	Polyester 280 g/m <sup>2</sup>	Polyester 280 g/m <sup>2</sup>
<b>Gesamtgewicht</b>	73 kg	64 kg	62 kg
<b>Nennbetriebszyklen</b>	2	2	2
<b>Netzanschluss</b>	230 V~ 50 Hz	230 V~ 50 Hz	230 V~ 50 Hz
<b>Leistungsaufnahme</b>	144 W	144 W	144 W
<b>Schutzart</b>	IP44	IP44	IP44
<b>Lichtstrom</b> Vorderer Träger Linker/rechter Träger	840 lm 840 lm (2x)	840 lm 650 lm (2x)	650 lm 840 lm (2x)
<b>Farbtemperatur</b>	4000 K	4000 K	4000 K
<b>Leistungsaufnahme</b> Vorderer Träger Linker/rechter Träger	8,5 W 8,5 W (2x)	8,5 W 6,8 W (2x)	6,8 W 8,5 W (2x)
<b>Leuchtmittel</b>	LED - Lichtquelle durch Fachkraft austauschbar		
<b>FERNBEDIENUNG</b>			
<b>Startfrequenz</b>	433,92 MHz ± 100 KHz		
<b>Sendeleistung</b>	10 mW		
<b>Sendereichweite</b> <b>Innen</b> <b>Außen</b>	> 40 m > 200 m		
<b>Batterie</b>	CR2450		

**i** [www.hornbach.com/productcompliance](http://www.hornbach.com/productcompliance)  
Dieses Produkt enthält eine Lichtquelle der Energieeffizienzklasse F.

## Konformitätserklärung

Hiermit erklärt HORNBACH Baumarkt AG, dass der Funkanlagentyp „Fernbedienung“ der Richtlinie 2014/53/EU entspricht.

Der vollständige Text der EU-Konformitätserklärung ist unter der folgenden Internetadresse verfügbar:  
[www.hornbach.com/productcompliance](http://www.hornbach.com/productcompliance)

Das Erzeugnis enthält folgenden Stoff der aktuellen Kandidatenliste, gemäß Artikel 59(1) der Verordnung (EG) Nr. 1907/2006 (REACH), in einer Konzentration von mehr als 0,1 Massenprozent: Blei (CAS No.: 7439-92-1)



# Leistungserklärung

DOP 103295571-CPR1, Version: 20201116

1. Eindeutiger Kenncode des Produkttyps:

**Pergola-Markise: 3,94 x 3,94 (10329557)**

**Pergola-Markise: 3,94 x 2,94 (10329559)**

**Pergola-Markise: 2,94 x 3,94 (10329560)**

2. Typen-, Chargen- oder Seriennummer oder andere Kennzeichnung zur Identifizierung des in Artikel 11, Absatz 4 genannten Produkts:

**10329557, 10329559, 10329560**

3. Vom Hersteller vorgegebene(r) Verwendungszweck oder Verwendungszwecke des Produkts entsprechend den anwendbaren, harmonisierten technischen Spezifikationen:

**Anwendung im Außenbereich von Gebäuden und anderen Anlagen**

4. Bezeichnung, Handelsname oder eingetragenes Warenzeichen und Kontaktadresse des Herstellers gemäß Artikel 11 / Absatz 5:

**HORNBACH Baumarkt AG  
Hornbachstraße 11  
76879 Bornheim / Deutschland  
www.hornbach.com**

5. Gegebenenfalls Name und Kontaktadresse des Bevollmächtigten, verantwortlich für die in Artikel 12 / Absatz 2 genannten Aufgaben:

**Nicht relevant**

6. System oder Systeme für die Beurteilung und Bestätigung der Betriebssicherheit des Produkts entsprechend Anhang V der Bauproduktenrichtlinie:

**System 4**

7. Nicht relevant (für System 4 gibt es keine benannte Stelle).

8. Nicht relevant.

9. Erklärte Leistung

**Hauptmerkmale Leistung Harmonisierte technische Spezifikation**

Widerstandsfähigkeit gegen Windlasten	Klasse 2	EN 13561:2004 +A1:2008
---------------------------------------	----------	------------------------

10. Die Leistung des oben genannten Produkts entspricht der/den unter Nr. 9 definierten erklärten Leistung (en). Der oben genannte Hersteller trägt die alleinige Verantwortung für die Ausfertigung der Leistungserklärung entsprechend der Verordnung (EU) Nr. 305/2011.

Unterzeichnet für und im Namen des Herstellers von:



Andreas Back  
Leitung Qualitätsmanagement, Umwelt & CSR  
Bevollmächtigter für die Zusammenstellung der technischen Unterlagen

Bornheim, den 16.11.2020

HORNBACH Baumarkt AG  
Hornbachstraße 11  
76879 Bornheim / Deutschland

## Merci !

Nous sommes convaincus que ce store-pergola dépassera vos attentes et vous souhaitons beaucoup de plaisir à l'utiliser.

Vous devez lire les instructions d'utilisation avant d'utiliser le produit. Conservez-les pour référence future.

## Fournitures

1x Store-pergola motorisé  
2x Support de montage mural  
1x Toile rétractable  
1x Télécommande

Tous les boulons, rondelles, écrous et vis utilisés pour l'installation du store-pergola, sauf pour la monture au mur (voir la section « nécessaire de monture »).

## Usage prévu

Ce store-pergola est adapté à une utilisation extérieure sur les bâtiments et est essentiellement destiné à la protection contre le rayonnement direct du soleil, l'éblouissement et la chaleur ainsi que protection contre les regards.

**Si un vent fort se lève (supérieur à la classe de résistance du store installé) ou s'il commence à pleuvoir fortement (risque de poches d'eau), rétracter immédiatement la toile rétractable. L'utilisation du store-pergola dans des conditions hivernales (par ex. en cas de chute de neige, de gel ou de glace) peut causer des risques considérables et doit être évitée.**

Le store-pergola n'est pas destiné à un usage commercial. Toute autre utilisation ou modification apportée au store-pergola est considérée comme non conforme et risque d'engendrer des dangers considérables.

## Table des matières

Fournitures	26
Usage prévu	26
Service	26
Symboles	26
Accessoires requis	26
Consignes de sécurité importantes	27
Vue d'ensemble	28
Composants	28
Matériel de montage	28
Installation	32
Site d'installation	32
Classes de résistance au vent	32
Matériel de montage	33
Régler la toile	44
Opération	45
Nettoyage et entretien	46
Dépannage	47
Élimination	47
Données techniques	48
Déclaration de conformité	48
Déclaration de performances	49



## AVERTISSEMENT



- Lire attentivement le présent manuel d'installation et de l'utilisateur avant l'installation et l'utilisation de ce store-pergola.
- Observer les exigences et les méthodes d'installation pour une installation correcte en toute sécurité du store-pergola :
  - Store-pergola pour extérieur.
  - DIN EN 13561:2009, DIN EN 13561:2015
  - Classe de résistance au vent 2

## Service

Pour toute demande de service ou de pièces détachées, contacter son magasin local HORNBACK ou adresser un courriel à :

service@hornbach.com

## Symboles



Veillez lire attentivement le présent manuel de l'utilisateur et le conserver pour référence future.



Avertissement d'accidents et de blessures corporelles ainsi que de dommages matériels importants.



3 personnes requises.



Un triangle avec un symbole d'éclair attire l'attention de l'utilisateur sur une « Tension dangereuse » sans isolation dans le boîtier qui peut être suffisamment élevée pour représenter un risque de choc électrique.



La source lumineuse peut être remplacée par un électricien qualifié.

## Accessoires requis

Les accessoires suivants (non inclus) sont requis pour une installation correcte du store-pergola :

- Niveau
- Ligne directrice
- Ruban de mesure
- Craie ou crayon
- Clés
- Maillet en caoutchouc
- 2 escabeaux
- Foret à percussion
- Foret approprié et matériel de montage (fixations, qui ne sont pas fournies) pour le mur, le plafond ou le type de sol sur le site d'installation.



# CONSIGNES DE SÉCURITÉ IMPORTANTES



## AVERTISSEMENT - POUR LA SÉCURITÉ DES PERSONNES, IL EST IMPORTANT DE RESPECTER CES INSTRUCTIONS CONSERVEZ CES INSTRUCTIONS

- AVERTISSEMENT ! Travailler en hauteur implique le risque de chute. Toujours porter des protections contre la chute appropriées.
  - Si le store-pergola doit être installé à grande hauteur requérant l'utilisation de cordes, s'assurer que :
    - la store est sorti de son emballage,
    - les cordes sont adaptées pour supporter la charge et fixées de manière à ne pas pouvoir glisser,
    - le store est soulevé de manière régulière et horizontalement.
- La même règle s'applique au démontage du store.
- Les échelles et les échafaudages ne doivent être ni positionnés contre le store-pergola, ni fixés sur celui-ci. Une bonne stabilité et un sol plan sont nécessaires.
  - Utiliser uniquement des échelles et des échafaudages avec une capacité de charge suffisante.
  - À la première utilisation, s'assurer qu'aucune personne ni aucun animal n'est présent dans la zone de sortie du store-pergola. Contrôler si les supports de fixation et de montage sont encore bien serrés après la première sortie.
  - Utiliser le store-pergola exclusivement de la manière spécifiée dans l'utilisation conforme. Il est uniquement permis de procéder à des modifications telles que des ajouts ou des transformations avec l'autorisation écrite du fabricant.
  - S'assurer que les enfants et les personnes qui ne peuvent pas évaluer les dangers d'une utilisation incorrecte ou abusive n'utilisent pas la toile rétractable. Ne pas utiliser un store-pergola requérant une réparation, qui est fortement usée ou endommagé au niveau du tissu ou du cadre.
  - Avant chaque utilisation, contrôler visuellement le store-pergola pour détecter tout dommage. Si une détérioration est visible, cesser immédiatement d'utiliser la toile rétractable et faire appel à un personnel autorisé pour réparer le dommage.
  - Ne pas toucher des pièces en mouvement pendant le fonctionnement.
  - Veiller que les vêtements ou les parties du corps ne soient pas happés par ou tirés dans le store-pergola.
  - L'utilisateur doit prendre des mesures d'organisation appropriées pour empêcher le fonctionnement du store lors des travaux d'entretien, comme le nettoyage de murs et de fenêtres, sont effectués à proximité du store. Lors du travail dans la zone de sortie de la toile, s'assurer qu'il ne peut pas être actionné par inadvertance. Assurez-vous donc que l'alimentation électrique pour le store-pergola est mise hors service et prenez des mesures de sécurité contre une réactivation involontaire.
  - L'utilisation de câbles tendeurs ou d'une charge supplémentaire (par ex. l'accrochage d'objets sur le store-pergola) peut sérieusement endommager, voire décrocher et faire chuter la marquise et est de ce fait interdit.
  - Les feuillages ou d'autres corps étrangers dans le tissu de la toile rétractable et dans les rails de guidage doivent être retirés immédiatement car ils peuvent endommager le store-pergola.
  - Rétracter la toile rétractable en cas de pluie, de neige ou de vent afin d'éviter tout endommagement. Si un capteur de vent est utilisé en combinaison avec un entraînement électrique, le régler en fonction de la classe de résistance au vent du store-pergola.
  - Préparez une source d'alimentation alternative dans les régions venteuses souvent soumises à des coupures de courant.
  - Ne pas déployer la toile rétractable par temps neigeux ou de gel (risque de tissu gelé). La neige et/ou la glace peuvent dé-

truire la toile rétractable. Les commandes électriques doivent être réglées sur fonctionnement manuel dans de telles conditions, par ex. fonctionnement hivernal.

- Utiliser exclusivement des pièces de rechange homologuées par le fabricant.
- Lors du démontage et de l'élimination du store-pergola, les pièces sous contrainte (par ex. poutrelles, colonnes, systèmes de repliage) ne doivent être soumises à absolument aucune contrainte ou fixées pour empêcher un déploiement accidentel.
- AVERTISSEMENT ! Possibilité de blessure ou de mort par choc électrique !
- Lors de l'installation, respectez les dispositions nationales respectives en matière de mise en place.
- À des fins d'inspection ou d'entretien des composants électriques, le store extérieur doit être correctement déconnecté de la source d'énergie.
- Lors du travail sur le store-pergola, s'assurer que l'alimentation électrique de la toile rétractable est désactivée et prendre des mesures de sécurité contre une réactivation involontaire.
- Utilisez toujours une source d'alimentation protégée contre le courant résiduel (RCD).
- Les enfants ne doivent pas jouer avec les commandes du store-pergola. Ranger les télécommandes hors de portée des enfants.
- Contrôler régulièrement si le store-pergola présente des signes d'usure ou d'endommagement des câbles. Si une détérioration est visible, cesser immédiatement d'utiliser le système et faire appel à un personnel autorisé pour réparer le dommage.
- Les modifications du design ou de la configuration de l'équipement ne peuvent pas être réalisées sans consulter le fabricant ou son représentant agréé.
- Le membre d'activation de l'interrupteur de coupure doit être en ligne de vue directe de la pièce qu'il contrôle, mais éloigné des pièces en mouvement. Il doit être installé à une hauteur minimale de 1,3 m.
- Si un système d'urgence opéré manuellement est fourni, il doit être accessible à une hauteur de moins de 1,80 m.
- Un store-pergola avec un entraînement électrique ne peut pas être replié sans électricité. C'est pourquoi il est recommandé, tout particulièrement dans les régions venteuses soumises à de fréquentes coupures de courant, d'alimenter la toile rétractable avec un système de secours à fonctionnement manuel ou avec une alimentation électrique de secours.

### Utilisation des piles

- Les piles doivent être retirées de l'appareil avant son élimination.
- ATTENTION ! Risque d'explosion si les piles ne sont pas remplacées correctement. Impérativement remplacer les piles par d'autres du même type. Veillez à respecter le sens de polarité !
- Ne pas exposer les piles (bloc de piles ou piles insérées) de la chaleur excessive de la lumière solaire, du feu, etc. Les protéger des chocs mécaniques. Les maintenir sèches et propres. Conserver hors de la portée des enfants.
- Ne pas ouvrir, désassembler, couper ou court-circuiter les piles.
- Respecter les consignes de sécurité et autres instructions sur la pile et son emballage.
- Enlever les piles qui fuient, retirer les piles et nettoyer soigneusement le compartiment à piles. Éviter tout contact avec la peau et les yeux.
- Avaler la pile bouton peut causer de graves brûlures internes en seulement 2 heures et peut conduire à la mort.

# Vue d'ensemble

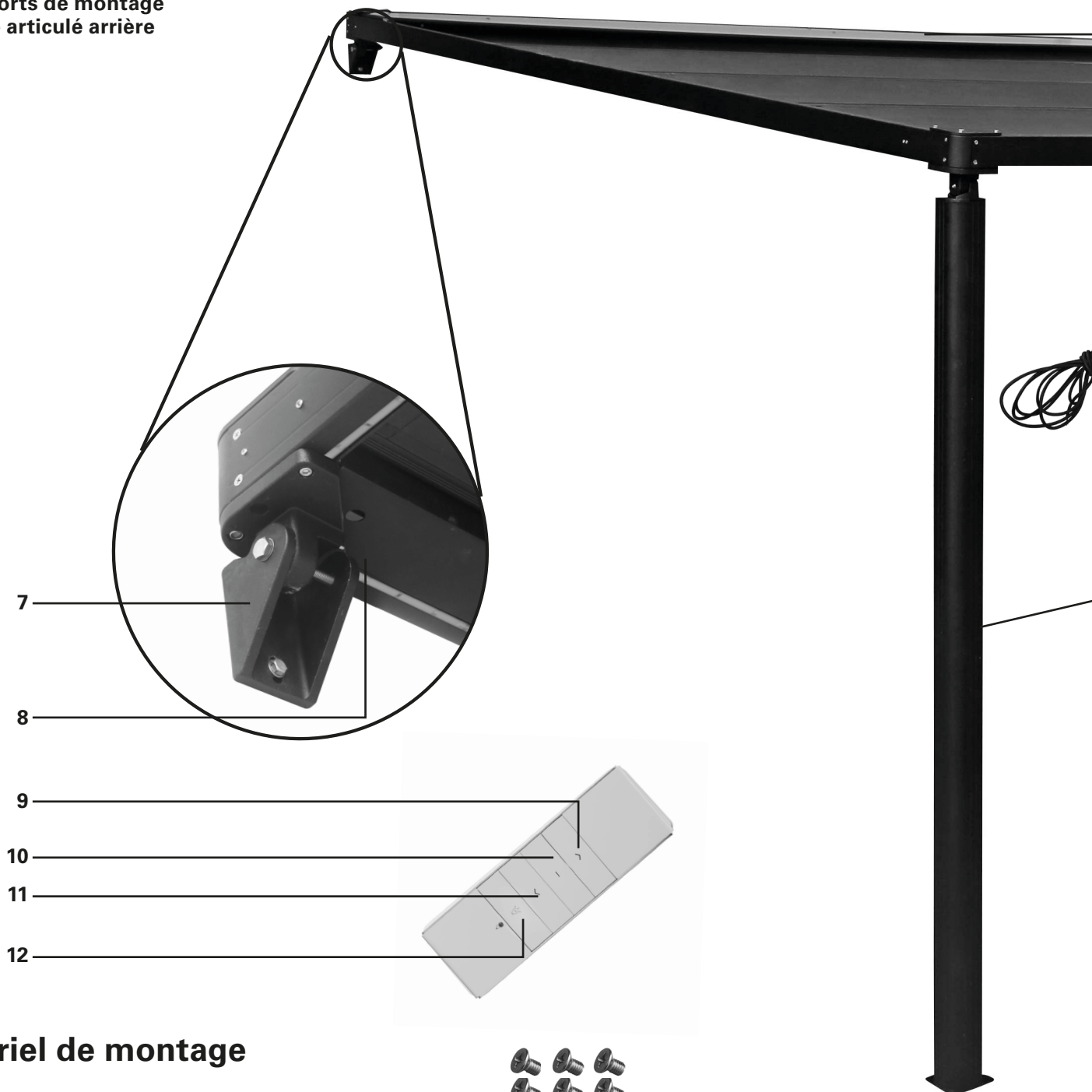
## Composants

### Store-pergola

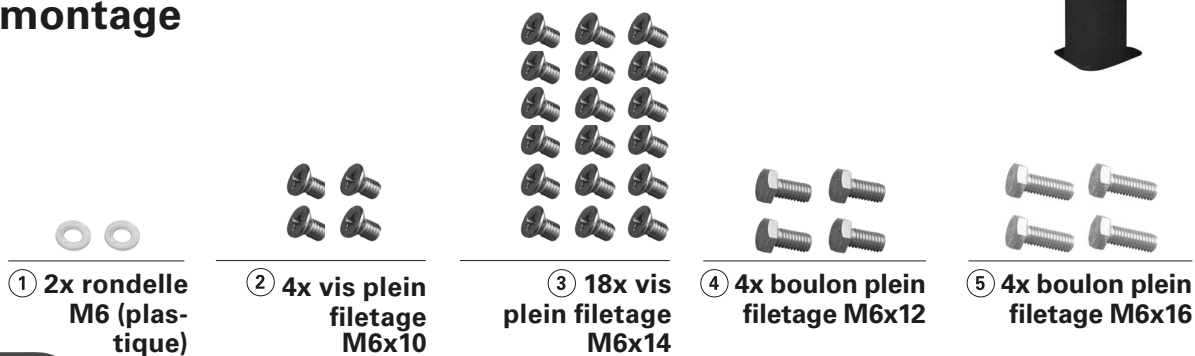
- 1 Plaque supérieure
- 2 Toile rétractable
- 3 Poutrelles gauche/droite
- 4 Arbre articulé avant
- 5 Câble d'alimentation
- 6 Colonnes gauche/droite
- 7 Supports de montage
- 8 Arbre articulé arrière

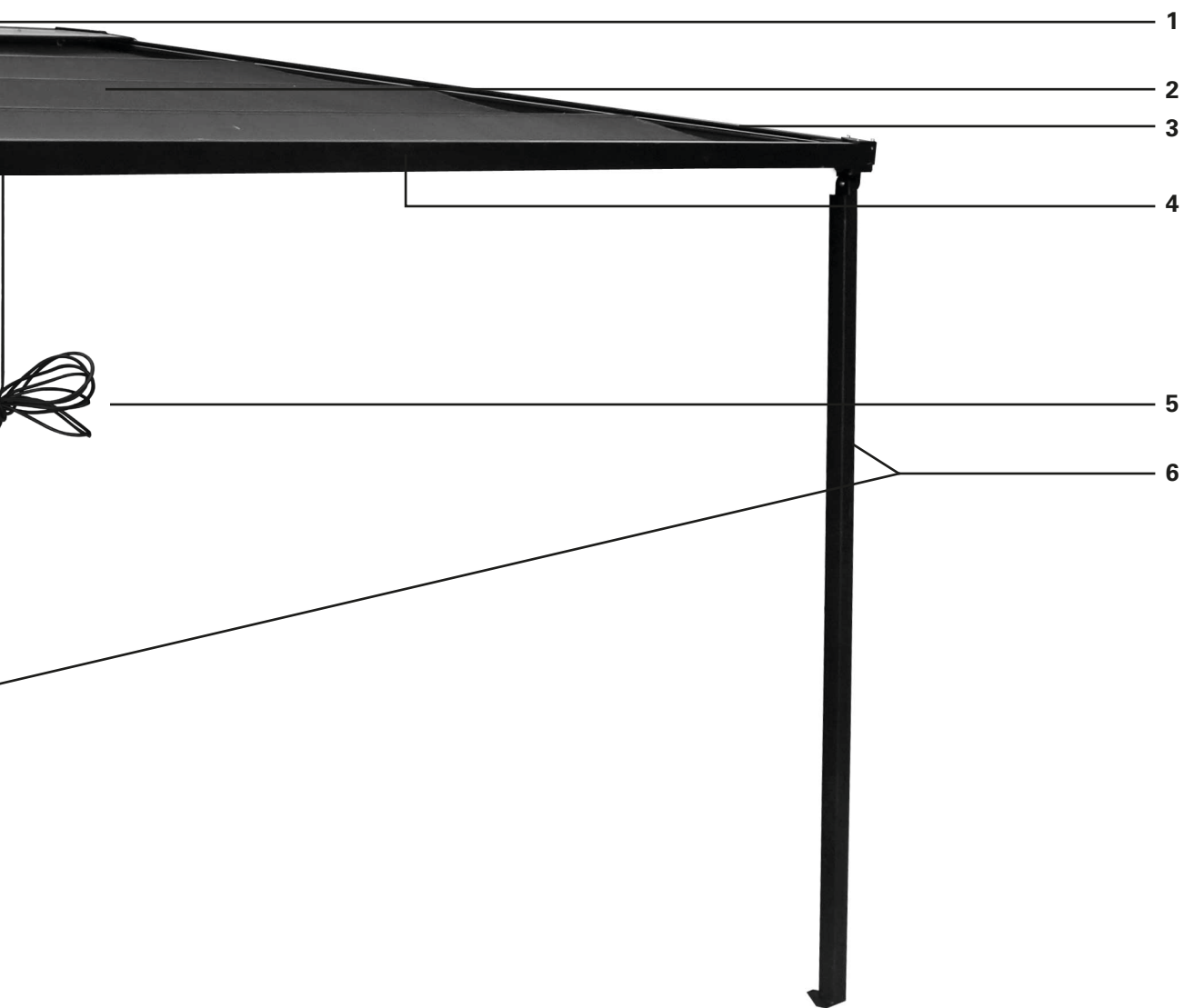
### Télécommande

- 9 Déplier
- 10 Pause
- 11 Replier
- 12 Eclairage



## Matériel de montage





⑥ 4x boulon plein filetage M6x20



⑦ 4x boulon plein filetage M6x30



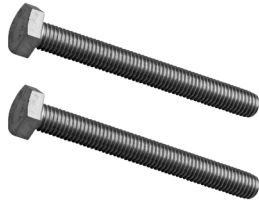
⑧ 4x boulon plein filetage M6x40



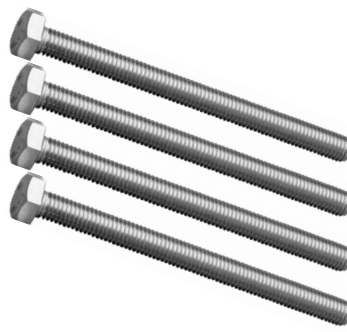
⑨ 8x boulon à tête hexagonale M6x20



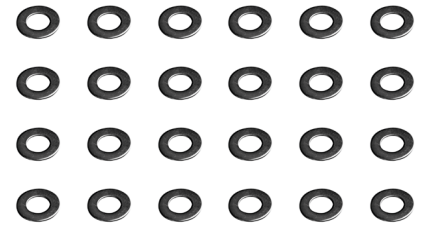
⑩ 2x boulon à filetage partiel M8x50



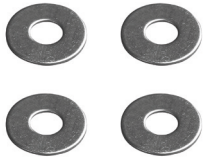
⑪ 2x boulon plein filetage M10x90



⑫ 4x boulon plein filetage M8x100



⑬ 22x rondelle Ø6 (+2)



⑭ 4x anneau Ø6x16



⑮ 10x anneau Ø8



⑯ 4x anneau Ø10



⑰ 4x écrou M6



⑱ 6x écrou de verrouillage M8



⑲ 2x écrou de verrouillage M10



⑳ 2x écrou M10



㉑ 1x support D G  
㉒ 1x support G G



㉓ 4x raccord de coin



㉔ 4x plaque de coin avant



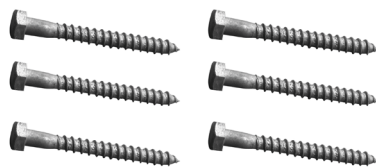
㉕ 4x plaque de coin inférieure



㉖ 2x support de montage



㉗ 2x plaque de coin supérieure



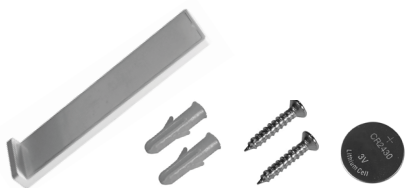
㉘ 6x boulon à filetage partiel M8x75



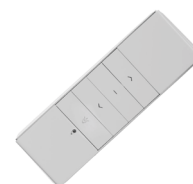
㉙ 6x cheville Ø10x50



㉚ 6x capuchon M8



㉛ Coffret d'accessoires pour la télécommande



㉜ 1x télécommande



㉝ 2x vis plein filetage M6x8



Ⓐ 1x Poutrelle arrière



Ⓑ 2x Poutrelles gauche/droite



Ⓒ 1x Plaque avant supérieure



Ⓓ 2x Colonnes gauche/droite



Ⓔ 1x Poutrelle avant



Ⓕ 1x Toile rétractable

# Installation

## Site d'installation



### AVERTISSEMENT



Consulter un spécialiste en cas de doute sur la capacité de charge sur le site d'installation.

Avant l'installation, contrôler si le mur du site d'installation présente une capacité de charge suffisante. Il convient de faire particulièrement attention si l'installation doit être réalisée sur un mur ou un plafond isolé, car les exigences croissantes en matière d'isolation réduisent les forces de traction des boulons d'ancrage et des autres fixations. S'assurer que le site d'installation est rectiligne et permet le positionnement correct du store-pergola en termes de hauteur des poutrelles. De plus, vérifier que le sol est suffisamment stable pour supporter la charge du store-pergola en tenant compte du poids supplémentaire apporté par l'eau ou la neige éventuellement accumulée sur la toile rétractable. Les composants non rétractables du store sont conçus pour supporter une charge de 800 Pa (800 N/m<sup>2</sup>) max. sans qu'ils se déforment (si l'écran est totalement rétracté).



### AVERTISSEMENT



Pour éviter les risques pendant l'installation, l'installateur doit maîtriser suffisamment les qualifications suivantes :

- Les réglementations de santé et de sécurité au travail, les réglementations en matière de prévention des accidents du travail fournies par la caisse d'assurance professionnelle de l'employeur
- Manipulation et transport de composants longs et lourds
- Manipulation des échelles et échafaudages
- Évaluation des structures de base d'un bâtiment
- Manipulation des outils et machines
- Manipulation et installation des équipements de fixation
- Mise en service et fonctionnement des produits
- Les opérations et les réparations du système électrique doivent être effectuées par un électricien qualifié

Si l'installateur ne peut pas couvrir toutes les qualifications, rechercher un installateur spécialiste pour réaliser l'installation.

## Classes de résistance au vent

Cette toile rétractable est conçue pour résister à des vitesses de vent d'une force beaufort de 5 qui correspond à une classe de résistance au vent de 2. La combinaison de type de mur et de matériau de montage utilisé sur le site d'installation peut réduire la classe de résistance au vent de la toile rétractable.

Un spécialiste d'installation sera en mesure de fournir des informations sur la classe de résistance au vent que le store-pergola peut atteindre après l'installation. Le tableau ci-dessous peut être utilisé pour identifier différentes vitesses de vent en observant le mouvement des arbres.

CLASSE DE RÉSISTANCE AU VENT	FORCE DE BEAUFORT	VITESSE DU VENT	SIGNES À OBSERVER
0	1-3	Jusque 19 km/h	Feuilles et branchages en mouvement constant
1	4	20 - 27 km/h	Les petites branches commencent à se mouvoir, les papiers qui traînent sont soulevés du sol
2	5	28 - 37 km/h	Les branches de taille modérée se meuvent, les arbustes feuillus commencent à se balancer
3	6	38 - 48 km/h	Les grandes branches se meuvent, il devient difficile d'utiliser un parapluie



## Matériel de montage

La toile rétractable totalement repliée doit résister à des charges extrêmes au niveau de ses fixations. La fixation correcte doit être sélectionnée en fonction du type de mur du site d'installation afin d'assurer une fixation sûre. Le tableau ci-dessous constitue une recommandation de base des fixations pour les différents type de mur mais un spécialiste devrait être consulté afin de déterminer la bonne fixation. Il sera en mesure de fournir des informations sur la classe de résistance au vent que le store peut atteindre après l'installation.



### AVERTISSEMENT



**Pour répondre à la classe de résistance au vent mentionnée dans la déclaration de conformité, la marquise installée doit satisfaire ces exigences.**

- **La toile rétractable est installée avec le type et le nombre de supports recommandés.**
- **La toile rétractable est installée en tenant en compte des forces d'arrachage des fixations fournies.**
- **Les instructions du fabricant de fixation ont être respectées pendant l'installation.**

**La combinaison de type de mur et de matériau de montage utilisé sur le site d'installation peut réduire la classe de résistance au vent de la toile rétractable.**

TYPE DE MUR	LIEU	FIXATION
<b>Béton</b> Béton / C20-C25	Mur Mur / isolé	par ex. TOX Anchor bolt S-Fix Pro 1 A4 par ex. TOX Thermo Proof Plus
<b>Brique solide</b> Brique d'argile / MZ Brique silico-calcaire / KS	Mur Mur / isolé	par ex. TOX Masonry Set Wallix par ex. TOX Thermo Proof Plus
<b>Brique perforée</b> Brique d'argile / HLZ Brique silico-calcaire / KSL	Mur Mur / isolé	par ex. TOX Masonry Set Wallix par ex. TOX Thermo Proof Plus
<b>Béton aéré</b> Béton cellulaire / PB2	Mur Mur / isolé	par ex. TOX Masonry Set Wallix par ex. TOX Thermo Proof Plus
<b>Mur creux</b>	Mur / isolé	par ex. TOX Thermo Proof Plus



### AVERTISSEMENT



**Il est obligatoire de respecter les spécifications du fabricant des fixations pour chaque matériel de montage, par ex. tailles des perçages, distances par rapport au bord, couples de serrage, durées de séchage, etc.**

# 1

## Poutrelles gauche/droite

Attacher les raccords de coin (4 x) ②③ aux extrémités des poutrelles de gauche et de droite (B) du store-pergola. Vérifier que les côtés comportant une fente des poutrelles sont orientés dans la même direction que les côtés ouverts des raccords de coin ②③. Aucune vis ni boulon n'est nécessaire pour cette étape.



# 2

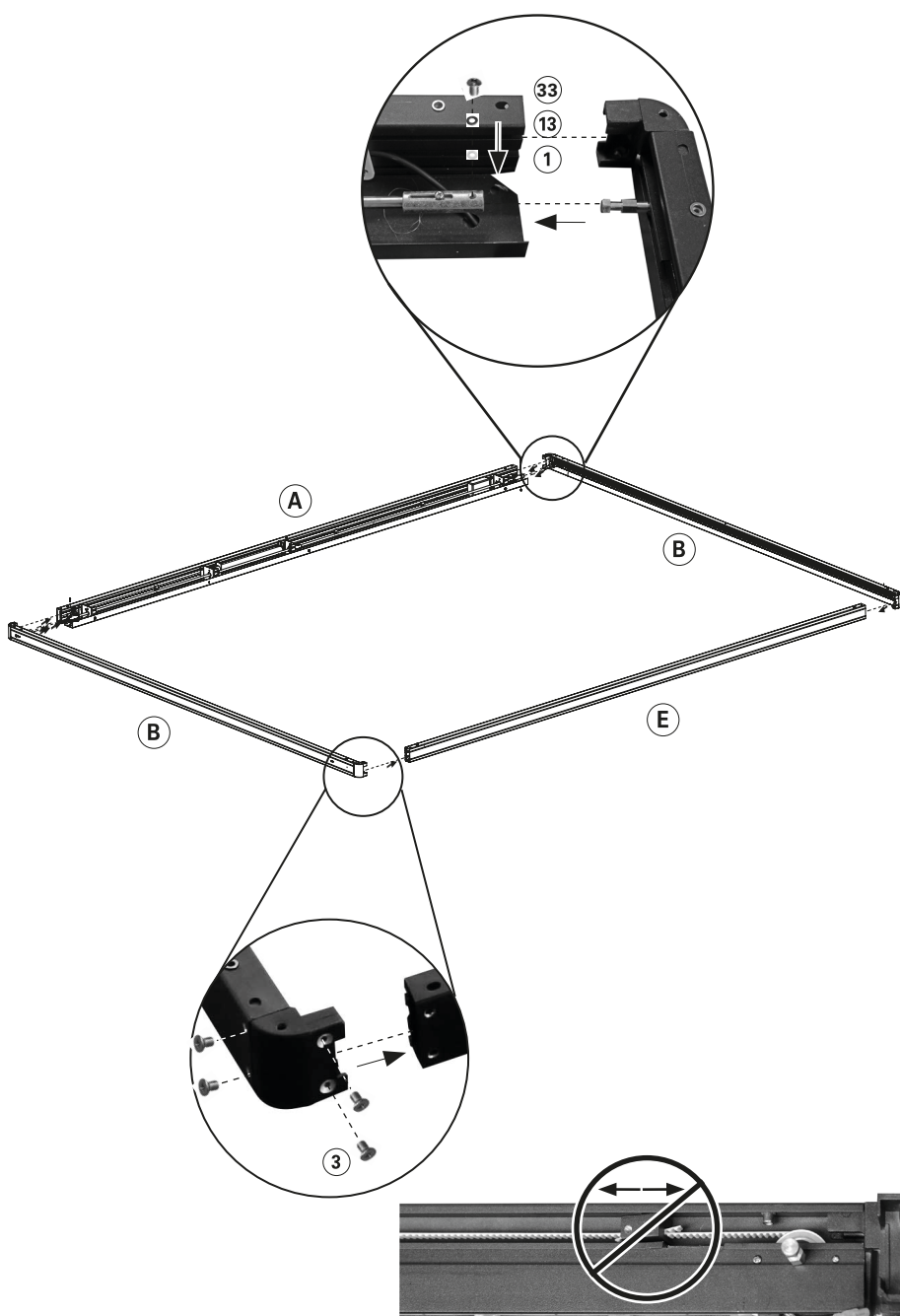
## Poutrelles avant et arrière

Connecter l'arbre du moteur à la poutrelle arrière (A) à l'arbre de la poutrelle de droite (B) comme suit (arrière vers l'avant) : Boulon M6x8 ③③, rondelle Ø6 ⑬③, rondelle M6 (plastique) ①①.

Connecter l'arbre du moteur à la poutrelle arrière (A) à l'arbre de la poutrelle de gauche (B) comme suit (arrière vers l'avant) : Boulon M6x8 ③③, rondelle Ø6 ⑬③, rondelle M6 (plastique) ①①.

Dans chaque coin, connectez les poutrelles et les raccords de coin à l'aide de quatre vis plein filetage M6x10 ③③.

Attention : Veillez à ne pas déplacer la glissière de gauche et de droite avant ou pendant l'assemblage. Ne coincez pas les câbles des LED pendant l'assemblage.



# 3

## Renfort des coins de la structure.

Lorsque les quatre poutrelles sont connectées les unes aux autres avec les raccords de coin, renforcez globalement la structure en fixant les plaques de coin (24) avant et inférieures (25).

Fixez les plaques de coin avant (24) et inférieures respectivement (25) sur les coins de la poutrelle arrière. (G arrière droite, D arrière gauche)

Utilisez les pièces suivantes :

Boulons M8x100 (12)

Rondelles Ø8 (15)

Écrous M8 (18)

Boulons à tête hexagonale M6x20 (par le dessous) (9)

Placez les plaques de coin avant et inférieures (24) respectivement sur les coins de la poutrelle avant (25). (D avant droit, G avant gauche)

Utilisez les pièces suivantes :

Boulons M8x100 (12)

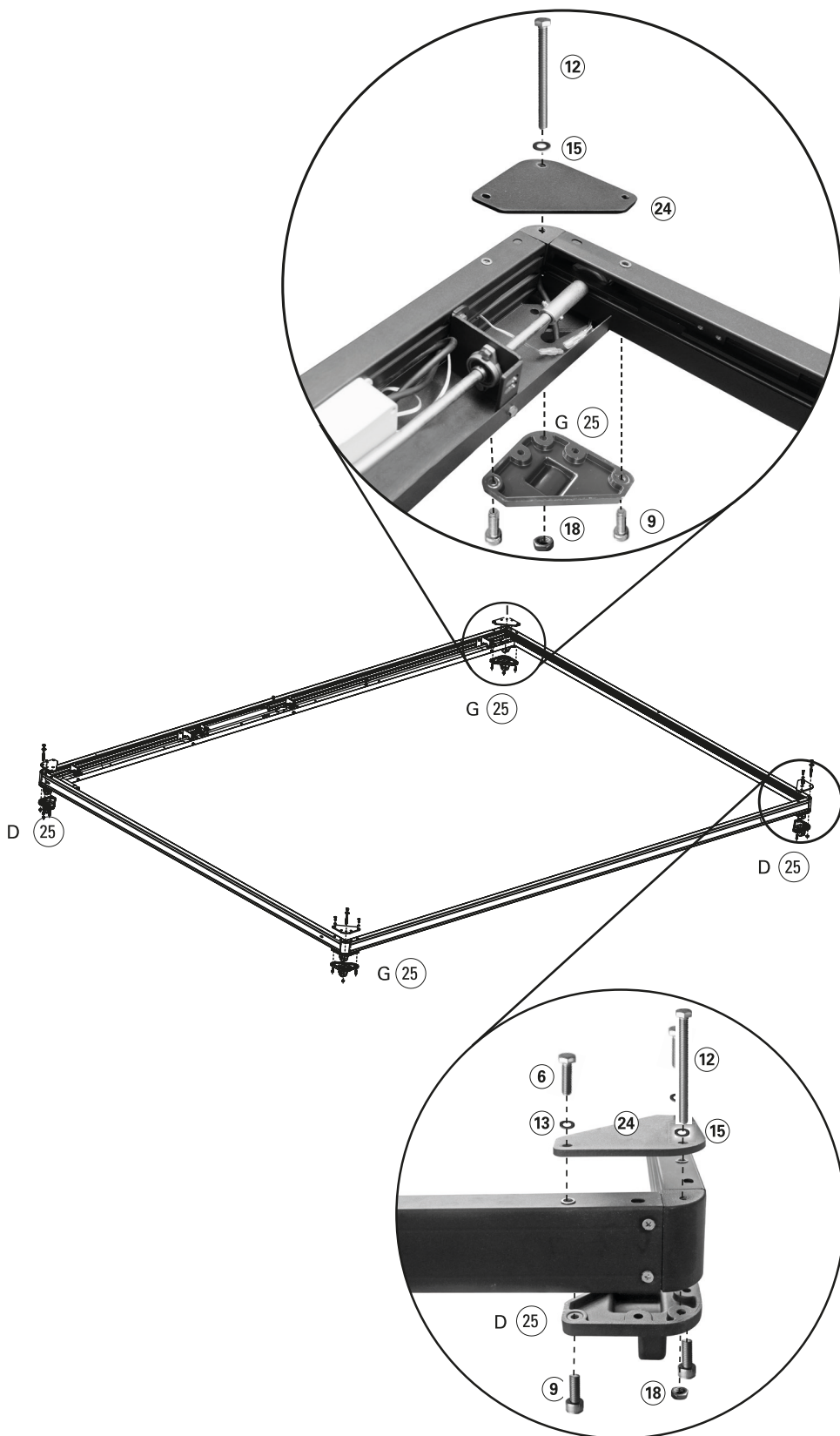
Rondelles Ø8 (15)

Écrous M8 (18)

Boulons M6x20 (6)

Rondelles Ø6 (13)

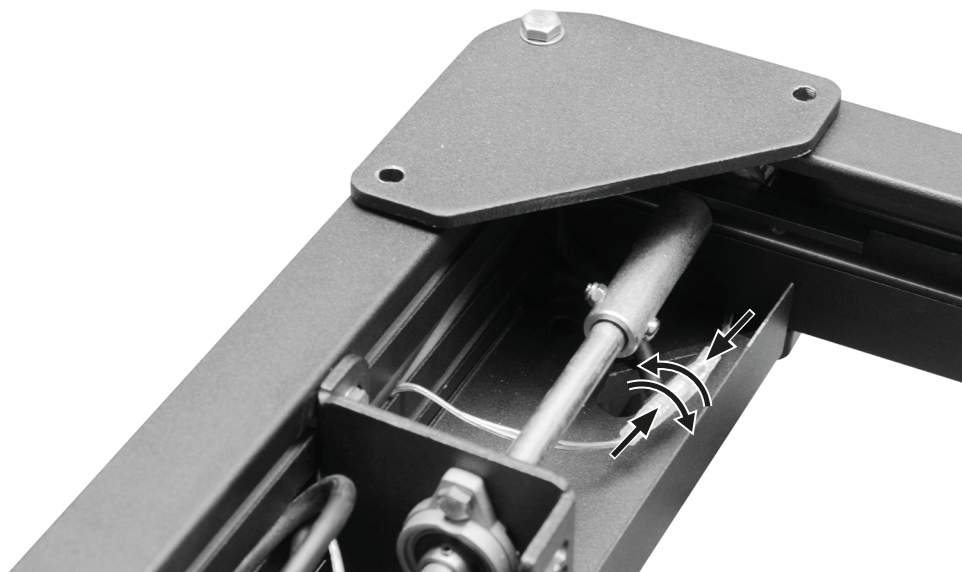
Boulons à tête hexagonale M6x20 (par le dessous) (9)



# 4

## 4x connexion des bandes LED

Connectez les câbles des bandes LED aux quatre coins. Faites pivoter les fiches les unes contre les autres jusqu'à ce qu'elles correspondent. Vérifiez que les câbles des coins arrière ne sont pas en contact avec l'arbre du moteur.



# 5

## Support de montage 2x (par ex. dans le béton)

Les supports de montage (26) doivent être installés à hauteur égale, à environ 250 cm du sol.

La distance X entre les faces intérieures des supports de montage sont de (26):

10329557: 385 cm

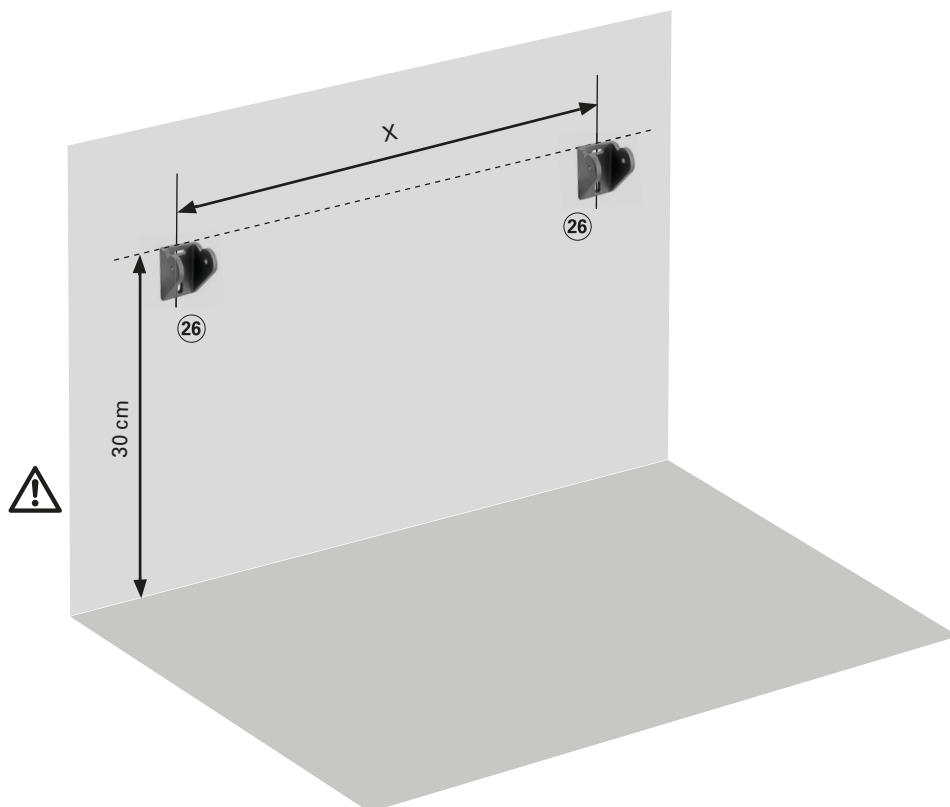
10329559: 385 cm

10329560: 285 cm

Tracer les trous d'installation des supports de montage (4x) sur le mur (26).

**Attention :** La structure non attachée peut s'effondrer si elle est incorrectement fixée ! Selon le type de mur, percez les trous et insérez des chevilles adaptées (4x) (voir la section « Matériel de montage »).

Installez les supports de montage (2 x) (26), le côté pointu orienté vers le bas et le côté incurvé orienté vers le haut. Vérifiez qu'ils sont solidement en place.





## 6

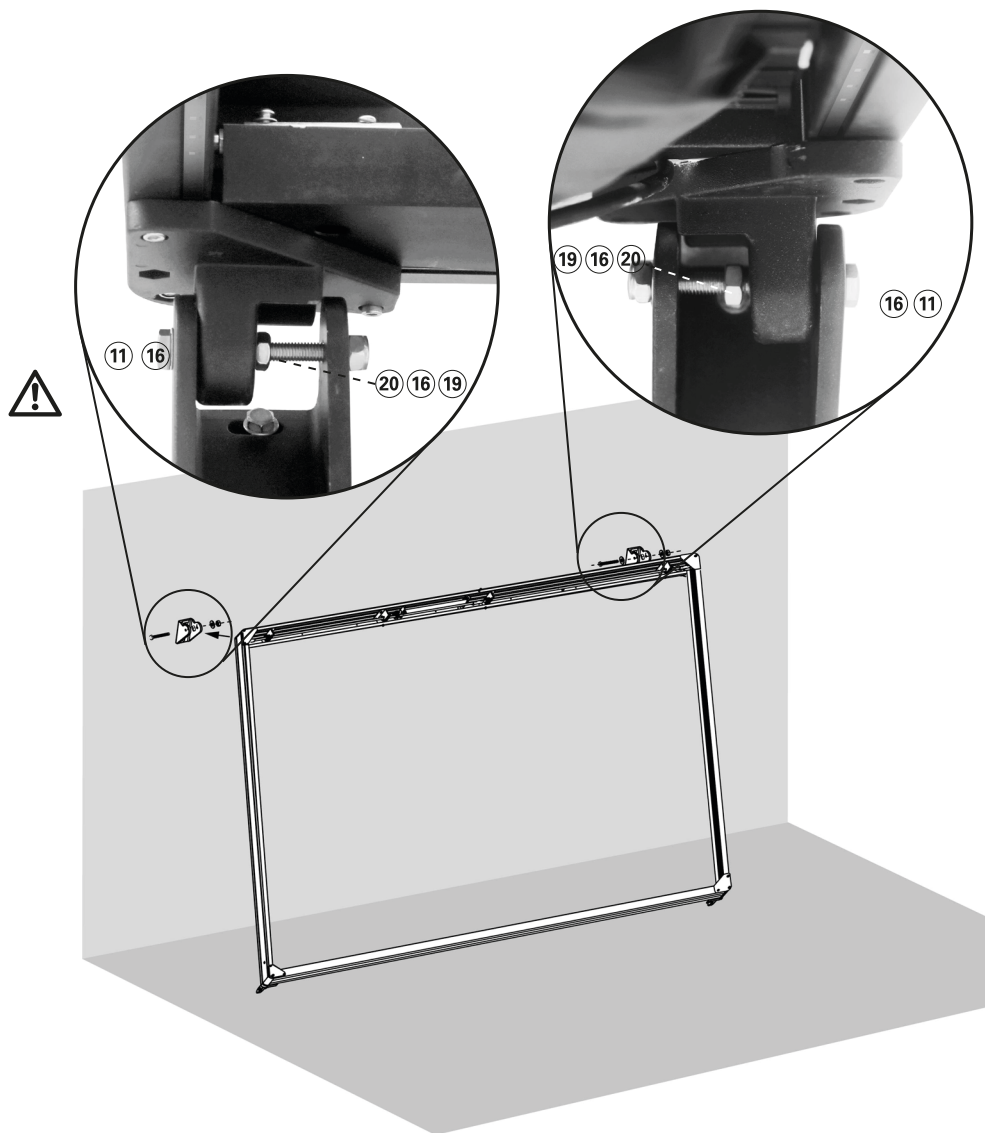
### Monter la section arrière de la structure

Une fois que les trois supports muraux ont été montés correctement, vous pouvez fixer le store.

Vous aurez besoin d'au moins deux échelles ou escabeaux pour effectuer les étapes 5 à 11. **S'assurer que les échelles/escabeaux sont bien stables sur le sol de façon à ne pas pouvoir chuter. Utiliser uniquement des échelles/escabeaux qui sont appropriés pour un tel travail d'assemblage.**

Placez la poutrelle arrière de la structure sur les montures murales et fixez-la immédiatement avec les pièces suivantes :  
Écrou de verrouillage M10 (19)  
, rondelles Ø10 (16), écrous M10 (20) et les boulons plein filetage M10x90 (11) pour la totalité de l'assemblage (2 x).

Vérifiez que les connexions sont fermes et solides avant de passer à la poutrelle avant.

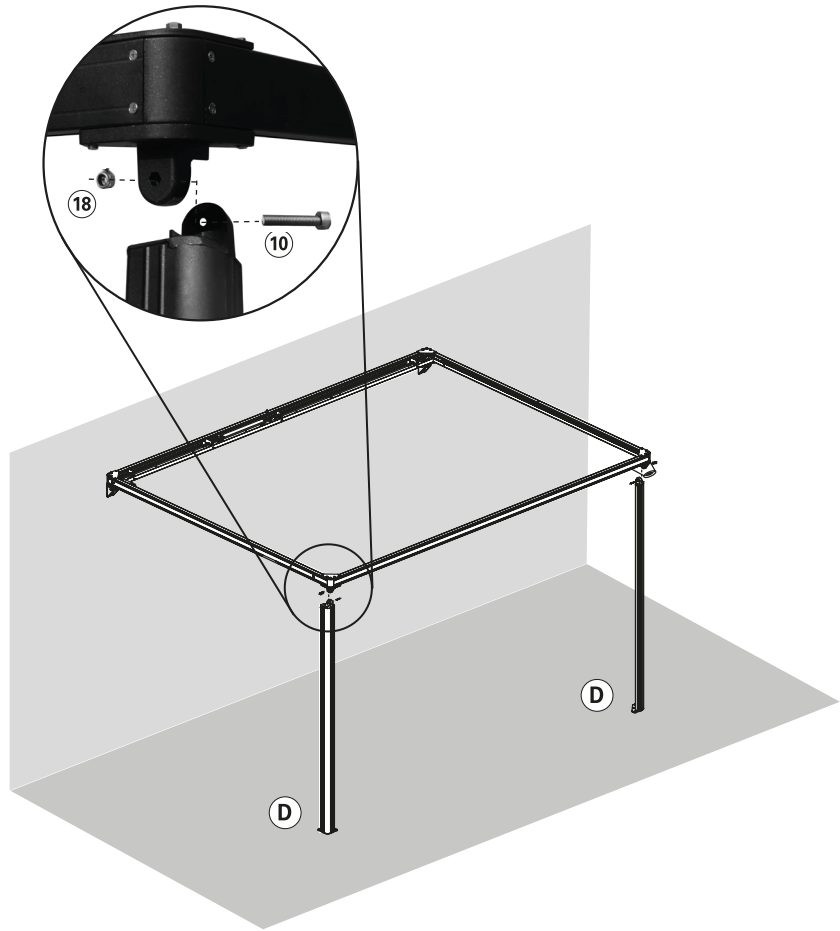




# 7

## Monter la section avant de la structure

Une fois la section arrière de la structure montée solidement, utilisez les poutrelles (G/D) (D) pour supporter la section avant de la structure. Connectez la colonne de gauche avec le coin avant gauche. Utilisez le boulon à filetage partiel M8x50 (10) et l'écrou de verrouillage M8 (18). Répétez les mêmes étapes pour le coin avant droit de la structure.



# 8

## Fixer les poutrelles au sol

Une fois la structure complètement assemblée, fixez-la au sol.

Marquer les trous par les ouvertures des plaques au sol des colonnes.

La distance X entre le mur et la bordure avant des plaques au sol est de :

10329557: 394 cm

10329559: 294 cm

10329560: 394 cm

La distance Y entre les parties extérieures des plaques au sol est de :

10329557: 394 cm

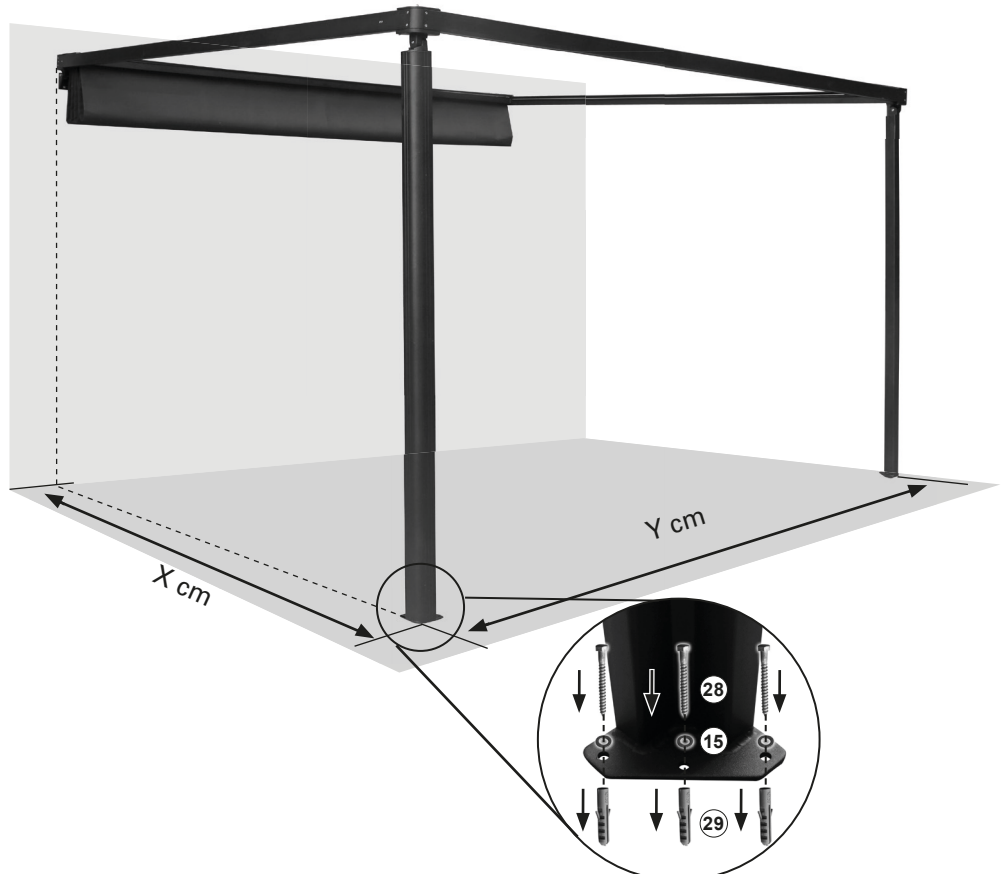
10329559: 394 cm

10329560: 294 cm

Marquer les trous d'installation des supports de montage (6x) sur le sol.

Selon le type de sol, percez les trous et insérez des chevilles adaptées (6x).

Fixez les plaques au sol des colonnes avec des écrous adaptés.



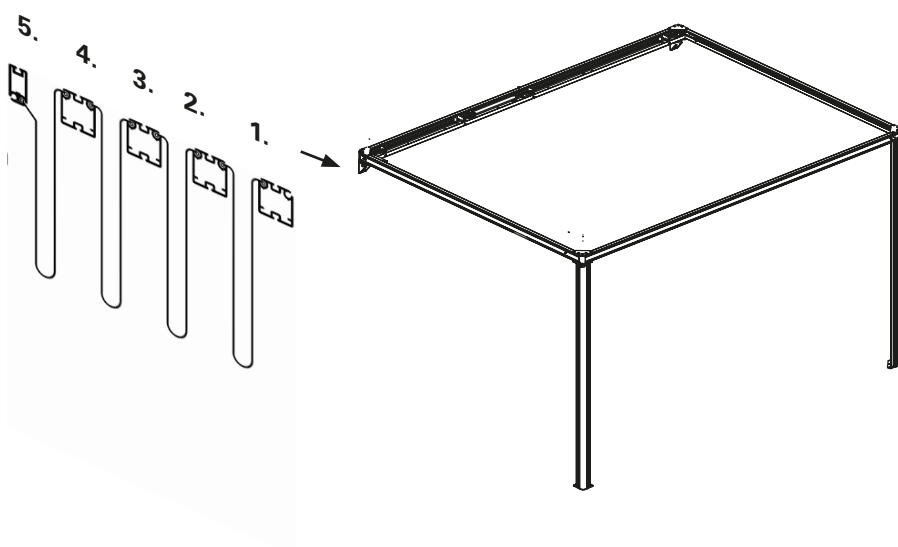
# 9

## Insérer la toile rétractable

Maintenant que la structure est supportée aux quatre coins, vous pouvez assembler et installer la toile rétractable (F).

Suspendez la barre extérieure avec les deux rouleaux en premier. La toile doit être suspendue par dessus et derrière la barre.

Poussez la première barre vers l'avant et montez chaque barre suivant une par une.

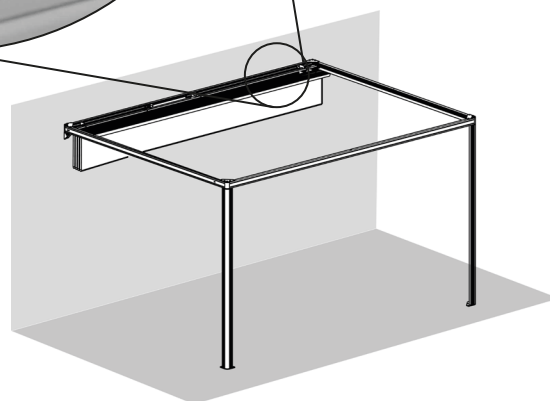
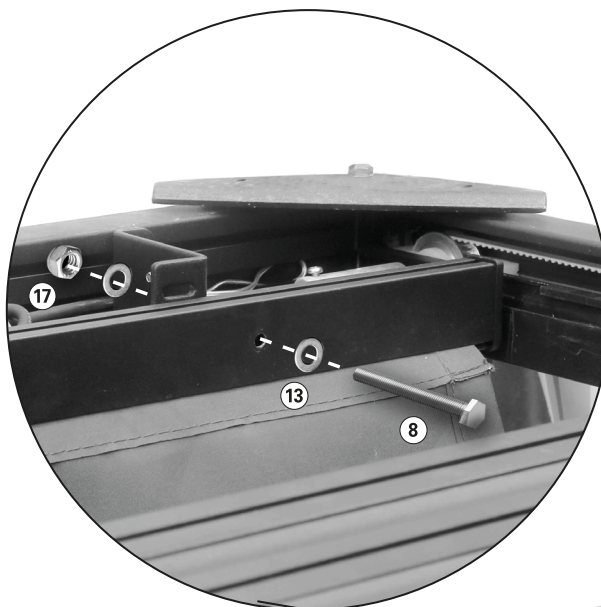


# 10

## Attacher la toile rétractable

Fixez la dernière barre montée sur le logement du bas des supports en Z à l'intérieur de la poutrelle arrière de la structure. Utilisez un boulon plein filetage M6x40 (8), deux rondelles Ø6 (13) et un écrou de verrouillage M6 (17).

Répétez l'étape pour chaque support en Z, en veillant que les connexions sont fermes.

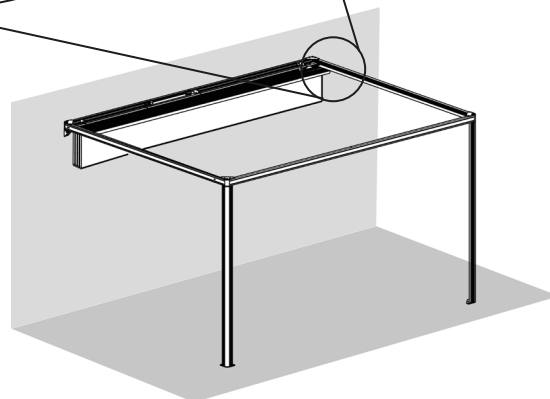
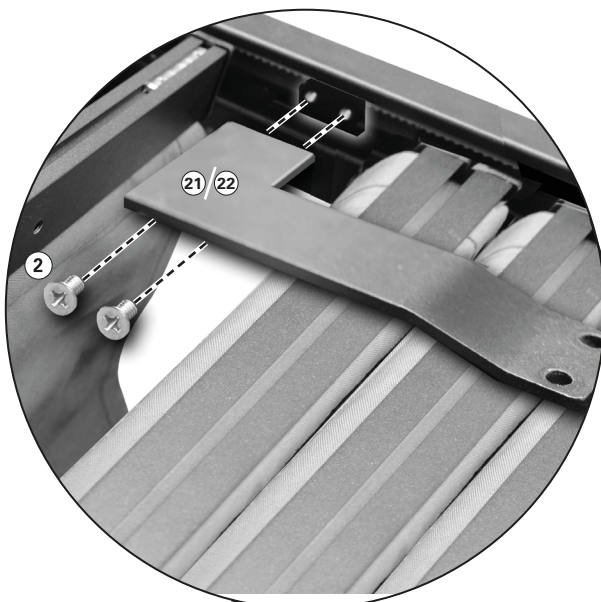


# 11

## Attacher les supports en L sur la glissière.

Lorsque la toile rétractable est suspendue en toute sécurité dans la structure, placez les supports en (G/D) (21/22) sur le dessus des côtés correspondants de l'écran rétractable.

Utilisez deux boulons plein filetage M6x10 (2) pour sécuriser les supports en L aux glissières des poutrelles de gauche et de droite de la structure.



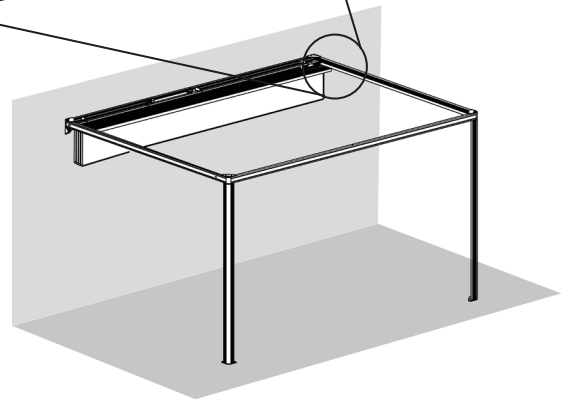
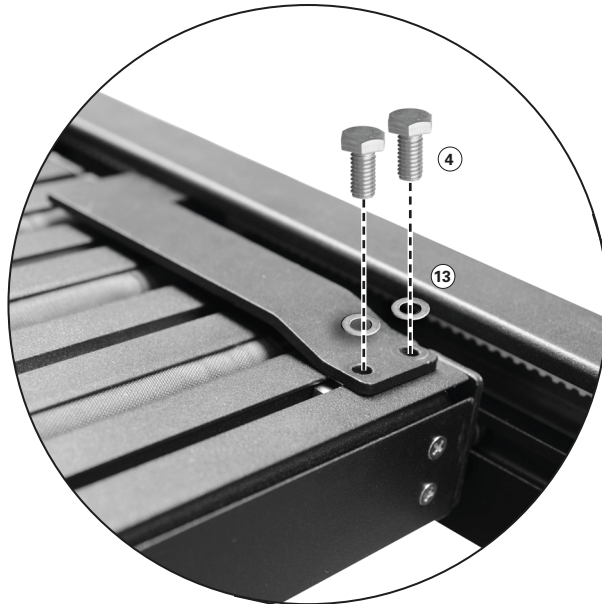


# 12

## Attacher les supports en L sur la poutrelle avant.

Utilisez deux boulons plein filetage M6x12 (4) et deux rondelles Ø6 (13) pour joindre les supports en L à la poutrelle avant de la toile rétractable. Vérifier que les supports en L sont solidement connectés et que les écrous sont bien serrés.

Une fois la connexion terminée, la toile rétractable peut se déplacer le long des poutrelles de gauche et de droite.

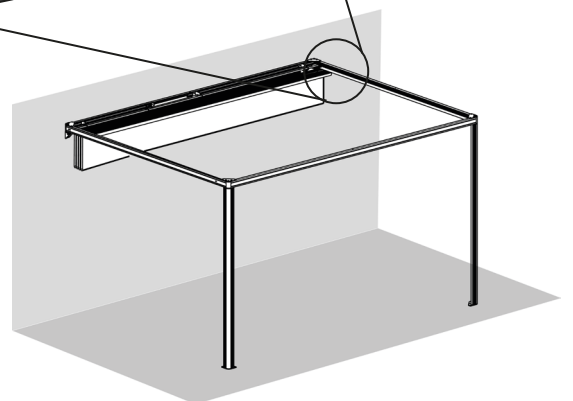
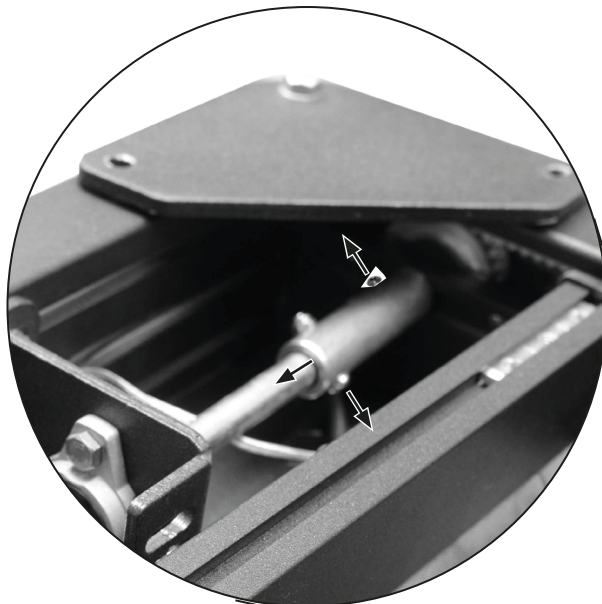


# 13

## Réglage, au cas où la poutrelle avant n'est pas parallèle à la poutrelle arrière.

Desserrez les deux vis du manchon de l'arbre du moteur sur un côté. Poussez le manchon vers le moteur et alignez la tige avant sur la poutrelle arrière.

Remettez le manchon en place sur l'arbre de la roue dentée et fixez-le avec les vis.

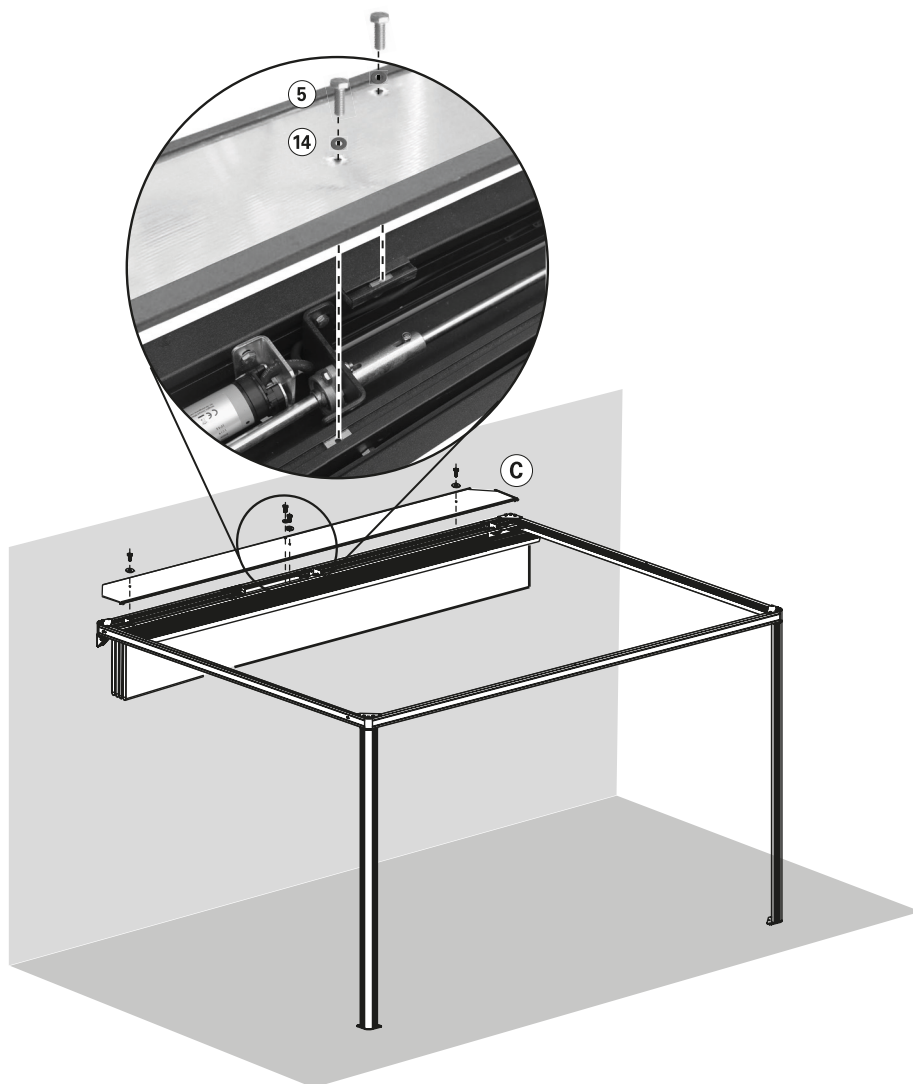


# 14

## Connecter la plaque supérieure avant

Décollez le film protecteur de la plaque supérieure avant (C).

Faites glisser les écrous dans la poutrelle arrière, sous les trous de la plaque supérieure avant. Attachez la plaque supérieure avant (C) aux écrous des logements supérieurs avec des écrous plein filetage M6x16 (5) et des rondelles Ø6x16 (14).

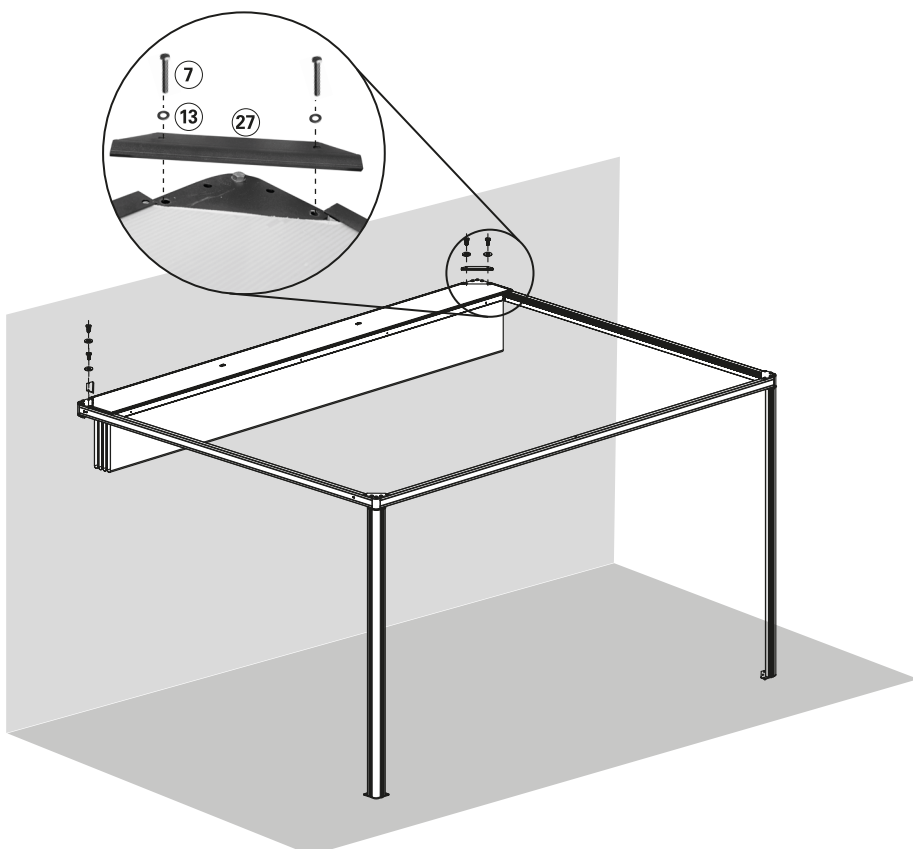


# 15

## Finition de la plaque supérieure avant

Placez les deux plaques de coin supérieures (27) sur les bords entre la poutrelle arrière et la plaque supérieure avant dans leurs coins assignés (G/D). Fixez les plaques de coin supérieures (27) avec deux boulons plein filetage M6x30 (7) et deux rondelles Ø6 (2 x) (13) respectivement.

L'installation du store-pergola est terminée.



# 16


## Connecter la toile rétractable à une source électrique

Confier la connexion électrique de la marquise à un électricien qualifié.

**Les opérations et les réparations du système électrique doivent toujours être effectuées par un électricien qualifié**



Le produit doit être connecté à la terre.

Brun : L  
Jaune/Vert :   
Bleu : N



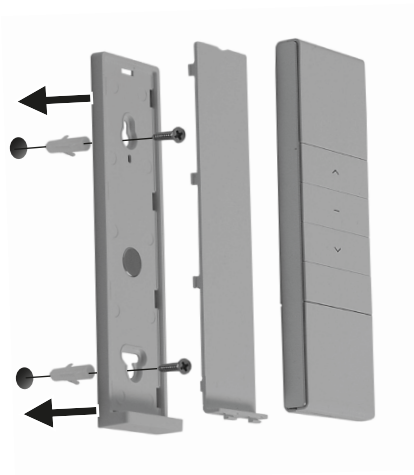
# 17

## 1x support de télécommande

Percer deux trous et fixer le support plastique de la télécommande avec deux chevilles et vis. Faites glisser le support sur la fixation en plastique et insérer la télécommande.

## Mise en place de la pile dans la télécommande

Insérer un objet pointu dans l'orifice du cache du compartiment de piles et faire glisser le cache. Retirer la feuille de protection du compartiment de la batterie et le fermer à nouveau.



# Régler la toile

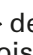
## 1

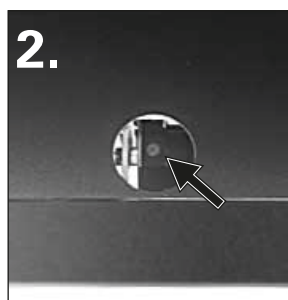
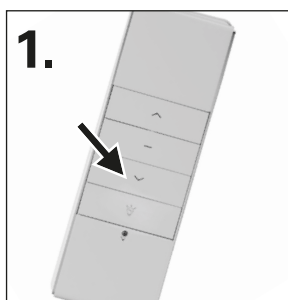
Ajuster le point de rétraction et de déploiement optimal de la toile à l'aide du moteur de réglage sur le moteur.



## 2

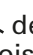
Ajuster le point de rétraction optimal de la toile

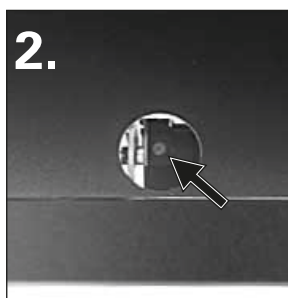
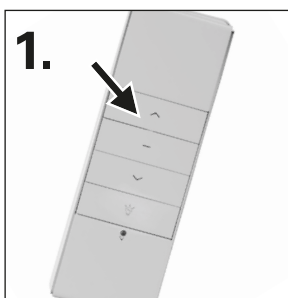
1. Appuyer sur le bouton  de la télécommande une fois.
2. Appuyer sur le bouton de réglage de la télécommande. Le store commence à se rétracter.
3. Relâcher le bouton lorsque le store est complètement rétracté. Le moteur s'arrête.



## 3

Ajuster le point de déploiement optimal de la toile rétractable

1. Appuyer sur le bouton  de la télécommande une fois.
2. Appuyer sur le bouton de réglage de la télécommande. Le store commence à se déployer.
3. Relâcher le bouton lorsque le store est complètement déployé. Le moteur s'arrête.



# Opération

## 1

### Déployer et rétracter la toile rétractable

Appuyer sur les boutons de la télécommande :

- ^ bouton : déployer la toile rétractable
- ∨ bouton : rétracter la toile rétractable
- bouton : arrêter tout mouvement de la toile rétractable.

**Toujours observer la toile rétractable lors de son déploiement ou de sa rétraction.**

**Attention !** Ne placez pas d'objets sur la toile rétractable ou le store-pergola. Ne pas toucher les pièces en mouvement du store-pergola pendant son déploiement ou sa rétraction.



## 2

### Éclairage LED

Appuyez sur le bouton comportant une icône d'ampoule pour activer ou désactiver l'éclairage LED

Un bip bref confirme la commande. Ce bip ne peut être coupé.



# Nettoyage et entretien



## AVERTISSEMENT



**Avant d'effectuer un contrôle ou d'effectuer une maintenance sur la marquise, s'assurer que l'alimentation électrique pour la marquise est mise hors service et prendre des mesures de sécurité contre une réactivation involontaire.**

## Contrôle

Vérifier régulièrement que tous les supports de fixation et les boulons sont fermement installés. Vérifiez régulièrement que le système électrique fonctionne normalement. Ne pas déployer la marquise en cas de problème ou de dommage constaté, et prendre contact avec votre magasin HORNBACH.

## Tissu

Le tissu de la marquise est un produit de haute qualité fabriqué essentiellement en fibres acryliques ou polyester (conformément aux propriétés déclarées). Respecter certaines exigences maintiendra sa qualité pour des années. L'environnement local a un fort impact sur la fréquence de nettoyage. Les environnements secs requièrent moins de nettoyage que les environnements humides. Le tissu peut être nettoyé de la manière requise, mais un nettoyage général doit être réalisé tous les deux ou trois ans dans des conditions climatiques chaudes et sèches :

1. **Sortir complètement la marquise.**
2. **Éliminer les salissures et les débris qui n'adhèrent pas à la brosse.**
3. **Humidifier le tissu avec un tuyau de jardin.**
4. **Mélanger de l'eau tiède avec du savon doux.**
5. **Nettoyer le tissu avec une brosse douce des deux côtés.**
6. **Laisser l'eau savonneuse l'imprégner pendant dix minutes.**
7. **Rincer abondamment le tissu avec un tuyau de jardin.**
8. **Laisser le tissu sécher à l'air, ne pas appliquer de chaleur.**
9. **Rétracter la marquise.**

### INFORMATIONS RELATIVES AU TISSU

En raison des exigences fonctionnelles et des méthodes de production, le tissu de la marquise est doté de caractéristiques spécifiques qui n'affectent pas la qualité du tissu ni réduisent son appropriation pour l'utilisation.

- Les froissements se produisent pendant la confection et le pliage du tissu. Les zones froissées peuvent paraître plus sombres, spécialement sur des couleurs claires.
- Des effets de craie, perceptibles comme des bandes lumineuses, peuvent se produire pendant la production.
- Des ondulations dans le cordon de couture et le bord peuvent être formées par des couches multiples de tissu lorsqu'il est enroulé sur le tube d'enroulement.
- La résistance à une pluie courte et légère est assurée pour des tissus hydrophobes imprégnés si l'angle d'inclinaison de la marquise est de 14° ou davantage. En cas de pluie plus forte ou prolongée, le store doit être replié pour éviter les dommages. Les marquises rétractées humides doivent être dépliées dès que possible pour sécher complètement.

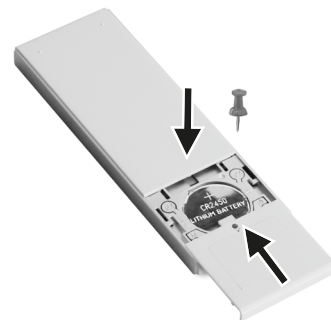
## Cadre

Le cadre est fabriqué en acier revêtu par poudre et / ou en composants d'aluminium. Le reste du matériel est fabriqué en matériaux résistant à la corrosion. La poussière et les salissures s'accumuleront sur le cadre dans la durée, imposant un nettoyage périodique. Utiliser un mélange d'eau / détergent et un chiffon propre et doux pour nettoyer les composants du cadre. Dans la majorité des situations, il ne devrait pas être nécessaire de lubrifier les composants en mouvement de la marquise. Quoi qu'il en soit, si un grincement se produit, il est recommandé d'utiliser une bombe de lubrifiant à la silicone. Lier une paille à la buse de pulvérisation sur la bombe de silicone et lubrifier le pivot entre l'extrémité du tube de roulement et les supports finaux des deux côtés. Veiller à ne pas souiller le tissu de la marquise.

**Important : ne pas utiliser de lubrifiant en bombe sur base de pétrole.**

## Remplacer la pile

Insérer un objet pointu dans l'orifice du cache du compartiment de piles et faire glisser le cache. Place la pile 3 V CR2450 avec le pôle positif (+) vers le haut dans le compartiment à piles et fermez-le à nouveau.



# Dépannage

PROBLÈME	CAUSE	SOLUTION
<b>Le tissu s'affaisse et n'est pas tendu</b>	Le tissu se détend s'il est exposé à la pluie	Sécher le tissu dès que possible car le tissu ne doit pas être enroulé humide.
<b>Un son de claquement est émis pendant le fonctionnement</b>	Les supports du store-pergola n'ont pas été serrés complètement	S'assurer que les supports du store-pergola sont serrés et sont bien tenus
<b>La toile rétractable grince pendant le fonctionnement</b>	La toile rétractable nécessite une lubrification	Tenter d'identifier la zone de grincement et la lubrifier de la manière décrite dans « Nettoyage et entretien - Structure »
	La poutrelle avant n'est pas parallèle à la poutrelle arrière.	Réglez la barre comme décrit dans la section 13 « Installation ».
<b>La télécommande ne fonctionne pas.</b>	La pile n'est pas placée correctement.	Retirer la pile et l'insérer correctement
	La pile est vide/ne fonctionne pas.	Retirez la pile et remplacez-la avec une nouvelle batterie en respectant le sens des polarités indiqué sur la pile et la télécommande.
	La source d'alimentation du store est coupée.	Vérifiez la source d'alimentation (prise, disjoncteur, interrupteur, etc.)

## Élimination

Ne pas éliminer cette marquise avec les déchets ménagers municipaux non triés. Le retourner au point de collecte désigné pour le recyclage. Cela permet de contribuer à la protection des ressources et de l'environnement. Contacter les autorités locales pour plus d'informations.



Le symbole « Poubelle barrée » impose une élimination séparée des vieux appareils électriques et électroniques (WEEE). Ces appareils peuvent contenir des substances précieuses, mais dangereuses et nocives pour l'environnement. Vous êtes légalement tenu de ne pas jeter ces produits dans les ordures ménagères non triées, mais de les remettre à un point de collecte pour le recyclage des appareils électriques et électroniques. Cela contribue à la protection des ressources et de l'environnement.

HORNBACH s'engage en Allemagne à :

- lors de l'achat d'un nouvel appareil électrique ou électronique, HORNBACH s'engage à reprendre gratuitement un appareil usagé du même type dans un de ces magasins.
- de reprendre gratuitement dans votre magasin HORNBACH jusqu'à 3 appareils électriques ou électroniques usagés du même type (jusqu'à 25 cm de côté), même si vous n'en achetez pas un nouveau.
- collecter gratuitement un appareil électrique ou

électronique usagé du même type ou de vous permettre de le rapporter près de chez vous en cas de livraison d'un nouvel appareil électrique ou électronique à un ménage privé.

Assurez-vous que toutes les piles ont été retirées de l'appareil avant de le mettre au rebut. Vous trouverez des indications à ce sujet dans le manuel d'utilisation (voir chapitre « Nettoyage et entretien »). Assurez-vous que les lampes qui peuvent être retirées de l'appareil sans être détruites ont été retirées de l'appareil avant de le mettre au rebut. Pour de plus amples informations, rendez-vous sur [www.hornbach.com](http://www.hornbach.com) ou contactez les autorités locales. Éliminer les piles et accus usagés comme il se doit. Les magasins qui vendent des piles et les points de collecte municipaux mettent à disposition des conteneurs pour les piles usagées. Vous trouverez des informations précises sur le type et le système chimique des piles dans les caractéristiques techniques et les inscriptions correspondantes sur les piles elles-mêmes.

Ne laissez en aucun cas les enfants jouer avec des sacs en plastique et matériels d'emballage, puisque cela les expose à un risque de blessure ou d'étouffement. Rangez ces matières en lieu sûr ou éliminez-les dans le respect de l'environnement.

## Données techniques

MODÈLE	10329557	10329559	10329560
<b>Dimensions extérieures</b>	3,94 x 3,94 m	3,94 x 2,94 m	2,94 x 3,94 m
<b>Largeur du tissu</b>	3,85 m	3,85 m	2,85 m
<b>Tissu</b>	Polyester 280 g/m <sup>2</sup>	Polyester 280 g/m <sup>2</sup>	Polyester 280 g/m <sup>2</sup>
<b>Poids total</b>	73 kg	64 kg	62 kg
<b>Cycles de fonctionnement max.</b>	2	2	2
<b>Alimentation électrique</b>	230 V~ 50 Hz	230 V~ 50 Hz	230 V~ 50 Hz
<b>Consommation électrique</b>	144 W	144 W	144 W
<b>Degré de protection IP</b>	IP44	IP44	IP44
<b>Flux lumineux</b>			
Poutrelle avant	840 lm	840 lm	650 lm
Poutrelles gauche/droite	840 lm (2x)	650 lm (2x)	840 lm (2x)
<b>Température des couleurs</b>	4000 K	4000 K	4000 K
<b>Consommation électrique</b>			
Poutrelle avant	8,5 W	8,5 W	6,8 W
Poutrelles gauche/droite	8,5 W (2x)	6,8 W (2x)	8,5 W (2x)
<b>Source de lumière</b>	LED - La source lumineuse peut être remplacée par un électricien qualifié.		
<b>TÉLÉCOMMANDE</b>			
<b>Fréquence de communication</b>	433,92 MHz ± 100 KHz		
<b>Puissance de transmission</b>	10 mW		
<b>Portée de transmission</b>			
Intérieur	> 40 m		
Extérieur	> 200 m		
<b>Pile</b>	CR2450		

**i** [www.hornbach.com/productcompliance](http://www.hornbach.com/productcompliance)  
Ce produit contient une source de lumière de classe d'efficacité énergétique F.

## Déclaration de conformité

Le soussigné, HORNBAACH Baumarkt AG, déclare que l'équipement radioélectrique de type « télécommande » est conforme à la directive 2014/53/UE. Le texte complet de la déclaration de conformité UE est disponible à l'adresse Internet suivante : [www.hornbach.com/productcompliance/](http://www.hornbach.com/productcompliance/)

Le produit contient la substance suivante de la liste actuelle des candidats, conformément à l'article 59, alinéa 1, du règlement (CE) n° 1907/2006 (REACH), à une concentration supérieure à 0,1 % en masse : plomb (n° CAS : 7439-92-1)



# Déclaration de performances

DOP 103295571-CPR1, Version : 20201116

1. Code d'identification unique de type de produit :

**Store-pergola 3,94 x 3,94 (10329557)**

**Store-pergola 3,94 x 2,94 (10329559)**

**Store-pergola 2,94 x 3,94 (10329560)**

2. Type, lot, numéro de série ou autre étiquette pour l'identification du produit auquel il est fait référence dans l'article 11 / paragraphe 4 :

**10329557, 10329559, 10329560**

3. La ou les utilisations conformes du produit définies par le fabricant conformément à la spécification technique harmonisée qui s'applique :

**Application à l'extérieur des bâtiments et autres structures**

4. Nom, nom ou marque déposée et adresse de contact du fabricant conformément à l'article 11 / paragraphe 5 :

**HORNBACH Baumarkt AG  
Hornbachstraße 11  
76879 Bornheim / Allemagne  
www.hornbach.com**

5. Lorsque cela est approprié, le nom et l'adresse de contact du représentant autorisé, responsable pour les tâches indiquées à l'article 12 / paragraphe 2 :

**Non significatif**

6. Système ou systèmes pour l'évaluation et la vérification de la fiabilité des performances du produit conformément à l'annexe V de la directive sur les produits de construction :

**Système 4**

7. Non significatif (il n'y a aucun corps notifié pour le système 4).

8. Non significatif.

9. Performances déclarées

Caractéristiques principales	Performances	Spécification technique harmonisée
------------------------------	--------------	------------------------------------

Résistance au charges éoliennes	Classe 2	EN 13561:2004 +A1:2008
---------------------------------	----------	------------------------

10. Les performances du produit ci-dessus correspondent aux performances déclarées comme défini au N° 9. Le fabricant ci-dessus est seul responsable de la préparation de la déclaration de service conformément au règlement (UE) N° 305/2011.

Signé pour le fabricant et au nom du fabricant par :



Andreas Back  
Directeur du service qualité, environnement & CSR  
Responsable du recueil des documents techniques

Bornheim, 16.11.2020

HORNBACH Baumarkt AG  
Hornbachstraße 11  
76879 Bornheim / Allemagne

## Grazie!

Siamo convinti che questa tenda da sole a pergola supererà le vostre aspettative e vi auguriamo tanta soddisfazione con il suo impiego.

Leggere attentamente le istruzioni per l'uso prima di utilizzare il prodotto. Conservarle per un futuro riferimento ed osservare le istruzioni di sicurezza.

## Materiale compreso nella fornitura

1x Tenda da sole a pergola motorizzata

2x Staffa di montaggio a parete

1x Tendalino avvolgibile

1x Telecomando

Tutti i bulloni, gli anelli, i dadi e le viti necessari per il montaggio della tenda da sole a pergola, ad eccezione del materiale di montaggio a parete (fare riferimento alla sezione "Materiale di montaggio").

## Uso previsto

Questa tenda da sole a pergola è adatta per l'uso all'esterno di edifici e prevalentemente ideata come protezione contro la luce solare diretta, riflessi e calore come anche protezione della privacy.

**Nel caso vi sia un vento più forte (più forte rispetto alla classe di resistenza al vento della tenda da sole installata) oppure se inizia a piovere fortemente (pericolo di accumuli d'acqua), avvolgere immediatamente il tendalino avvolgibile. L'uso della tenda da sole a pergola in condizioni invernali (ad es. nevicata, gelo, ghiaccio) può comportare pericoli considerevoli, quindi evitare l'uso in tali condizioni.**

La tenda da sole a pergola non è ideata per usi commerciali. Qualsiasi altro uso o modifica alla tenda da sole a pergola è considerato come uso improprio e potrebbe causare pericoli considerevoli.

## Indice dei contenuti

Materiale compreso nella fornitura	50
Uso previsto	50
Assistenza	50
Simboli	50
Accessori necessari	50
Importanti istruzioni di sicurezza	51
Panoramica	52
Componenti	52
Materiale di montaggio	52
Installazione	56
Luogo di installazione	56
Classi di resistenza al vento	56
Materiale di montaggio	57
Regolazione del tendalino	68
Funzionamento	69
Pulizia e cura	70
Eliminazione guasti	71
Smaltimento	71
Dati tecnici	72
Dichiarazione di conformità	72
Dichiarazione di prestazione	73



## AVVERTENZA



- **Attentamente leggere queste istruzioni d'installazione e d'uso prima di installare e utilizzare la presente tenda da sole a pergola.**
- **Osservare le esigenze di installazione e i metodi di installazione per garantire un'installazione corretta e sicura della tenda da sole a pergola:**
  - **Tenda da sole a pergola per l'uso all'esterno.**
  - **DIN EN 13561:2009, DIN EN 13561:2015**
  - **Classe di resistenza al vento 2**

## Assistenza

In caso di richieste di assistenza oppure di pezzi di ricambio, si prega di contattare il vostro negozio HORNBAACH oppure di inviare un'e-mail:

service@hornbach.com

## Simboli



Si prega di leggere attentamente il presente manuale e di conservarlo per futuri riferimenti.



Avvertenza di incidenti, danni a persone e danni gravi alle cose.



Ci vogliono 3 persone.



Un triangolo con un simbolo di un lampo indica la presenza di una "tensione pericolosa" senza isolamento all'interno dell'alloggiamento, la quale può essere sufficientemente alta da comportare un rischio di scosse elettriche.



Sorgente luminosa sostituibile da elettricista qualificato.

## Accessori necessari

Per il montaggio corretto della tenda da sole sono necessari i seguenti accessori (non compresi):

- Livella a bolla d'aria
- Corda per tracciare
- Metro a nastro
- Gesso o matita
- Chiavi inglesi
- Martello in gomma
- 2 scale a pioli
- Trapano a percussione
- Punta da trapano e materiale di montaggio (fissaggi, non compresi nella fornitura) adatti per muro, tipo di soffitto e luogo di installazione.



## IMPORTANTI ISTRUZIONI DI SICUREZZA



### AVVERTENZA – PER GARANTIRE LA SICUREZZA DELLE PERSONE È IMPORTANTE ATTENERSI ALLE PRESENTI ISTRUZIONI

#### CONSERVARE LE ISTRUZIONI.

- **AVVERTENZA!** Lavori a grandi altezze comportano il rischio di cadere. Indossare sempre una protezione adatta contro la caduta.
- Se la tenda da sole deve essere installata ad un livello più alto richiedendo l'uso di funi, assicurarsi che la tenda da sole sia:
  - tolto dalla sua confezione,
  - le funi siano adatti a resistere al carico e che esse siano fissate in maniera da non poter scivolare via.
  - la tenda da sole possa essere sollevata uniformemente e in posizione orizzontale.Lo stesso vale per lo smontaggio della tenda da sole.
- Scale e impalcature non devono essere appoggiate contro o fissate alla tenda a pergola. Per garantire un buon supporto è necessario un appoggio stabile e una superficie piana.
- Usare solo delle scale ed impalcature con una capacità di carico sufficiente.
- Quando la tenda da sole a pergola viene usata per la prima volta, assicurarsi che non vi siano persone o animali nella zona di estensione della tenda da sole a pergola. Dopo la prima estensione della tenda da sole, controllare che i fissaggi e le staffe di montaggio siano ancora serrate.
- Usare la tenda da sole a pergola solo in maniera descritta nella sezione sull'uso previsto. Modifiche quali supplementi o conversioni non sono previste dal costruttore e richiedono il consenso scritto del costruttore.
- Assicurarsi che i bambini e le persone che non sono in grado di valutare i pericoli derivanti dall'uso improprio non usino il tendalino avvolgibile. Non devono essere usate le tende da sole a pergola le quali necessitano una riparazione oppure con segni di considerevole usura o danni al tessuto o al telaio.
- Prima di ogni uso, eseguire un controllo visivo per la presenza di danni alla tenda da sole a pergola. In caso di danni visibili, immediatamente interrompere l'utilizzo del tendalino avvolgibile e rivolgersi ad un personale autorizzato alla riparazione del danno.
- Non toccare le parti mobili durante il funzionamento.
- Evitare che gli indumenti o parti del corpo siano impigliati e catturati dalla tenda da sole a pergola.
- L'utente deve adottare misure organizzative adeguate per impedire il funzionamento della tenda quando la manutenzione, come la pulizia delle finestre o delle pareti, viene effettuata nelle vicinanze. Se si eseguono dei lavori nella zona di estensione del tendalino estendibile, assicurarsi che esso non possa essere azionato involontariamente. Per tale scopo, spegnere l'alimentazione elettrica del sistema e scegliere delle precauzioni contro la riattivazione involontaria.
- L'uso di cavi di tensionamento oppure carichi supplementari (ad es. appendendo oggetti alla tenda da sole a pergola) può comportare danni considerevoli alla tenda da sole a pergola e risulta quindi vietato.
- Fogliami o altri oggetti estranei sul tendalino avvolgibile e nelle guide di scorrimento devono essere immediatamente rimossi per evitare un danneggiamento della tenda da sole a pergola.
- Per evitare danni, avvolgere il tendalino avvolgibile in caso di pioggia, neve o vento. Se viene usato un anemometro in combinazione con un azionamento elettrico, occorre impostarlo secondo la classe di resistenza al vento della vostra tenda da sole a pergola.
- Predisporre un alimentatore sostitutivo in caso di installazione in una zona ventosa e con frequenti interruzioni di corrente.
- Non estendere il tendalino avvolgibile in caso di neve o gelo (pericolo di tessuto ghiacciato). Neve e/o ghiaccio possono distruggere il tendalino avvolgibile. In tali condizioni occorre l'azionamento automatico deve essere impostato per il funzionamento manuale, ad es. modalità di funzionamento invernale.
- Utilizzare esclusivamente pezzi di ricambio approvati dal costruttore.
- Per lo smontaggio e lo smaltimento della tenda da sole a pergola occorre completamente scaricare gli elementi sotto carico o bloccarli in modo evitare un'estensione involontaria (ad es. travi, montanti, sistemi di ritiro).
- **AVVERTENZA!** Possibilità di lesione o morte a causa di shock elettrico!
- Durante l'installazione occorre rispettare le relative disposizioni nazionali di installazione.
- Per un'ispezione o una manutenzione delle parti elettriche, la tenda esterna deve essere scollegata dall'alimentazione di energia in modo affidabile. Quando si lavora sulla tenda da sole a pergola, assicurarsi che l'alimentazione elettrica del tendalino avvolgibile sia spenta e prendere delle misure precauzionali contro una riattivazione involontaria.
- Utilizzare sempre un alimentatore protetto da interruttore differenziale (RCD).
- I bambini non devono giocare con il comando della tenda da sole. Conservare il telecomando fuori dalla portata dei bambini.
- Periodicamente controllare la tenda da sole a pergola per la presenza di segni di usura o danni ai cavi. In caso di danni visibili, immediatamente interrompere l'utilizzo del sistema e rivolgersi ad un personale autorizzato alla riparazione del danno.
- Eventuali modifiche alla struttura oppure alla configurazione dell'attrezzatura non possono essere apportate senza consultare il costruttore oppure un suo rappresentante autorizzato.
- L'elemento di azionamento di un interruttore differenziale deve essere situato nel campo visivo diretto della parte azionata, ma lontano dalle parti in movimento. Inoltre deve essere installato ad un'altezza minima di 1,3 m.
- Nel caso vi sia un sistema di emergenza comandato a mano, questo sistema deve trovarsi in un posto accessibile ad un'altezza di meno di 1,80 m.
- Una tenda da sole a pergola con azionamento elettrico non può essere avvolta senza elettricità. Perciò, in particolare nelle regioni ventose con frequenti guasti della linea elettrica, si consiglia di usare il tendalino avvolgibile con un sistema di emergenza a funzionamento manuale oppure con un'alimentatore di emergenza.

#### Per l'impiego di batterie

- La batteria deve essere rimossa dall'apparecchio prima di procedere alla rottamazione.
- **ATTENZIONE!** Rischio di esplosione in caso le pile non siano inserite correttamente. Quando si sostituisce la batteria, utilizzare solo modelli dello stesso tipo. Prestare attenzione alla polarità corretta.
- Non esporre le pile (pacco batteria oppure le pile inserite) al calore eccessivo derivante dalla luce solare, fuoco, ecc. Proteggere da urti meccanici. Tenerle in luogo asciutto e pulito. Tenere lontano dalla portata dei bambini.
- Non aprire, disassemblare oppure mettere in cortocircuito le batterie.
- Osservare le informazioni di sicurezza ed altre istruzioni riportate sulle batterie e le confezioni delle batterie.
- In caso di fuoruscite dalle batterie, rimuovere le batterie e pulire bene l'alloggiamento batterie. Evitare il contatto con gli occhi e la cute.
- Questo prodotto contiene una batteria a bottone, che può causare gravi ustioni interne in sole 2 ore e portare alla morte in caso di ingestione.

# Panoramica

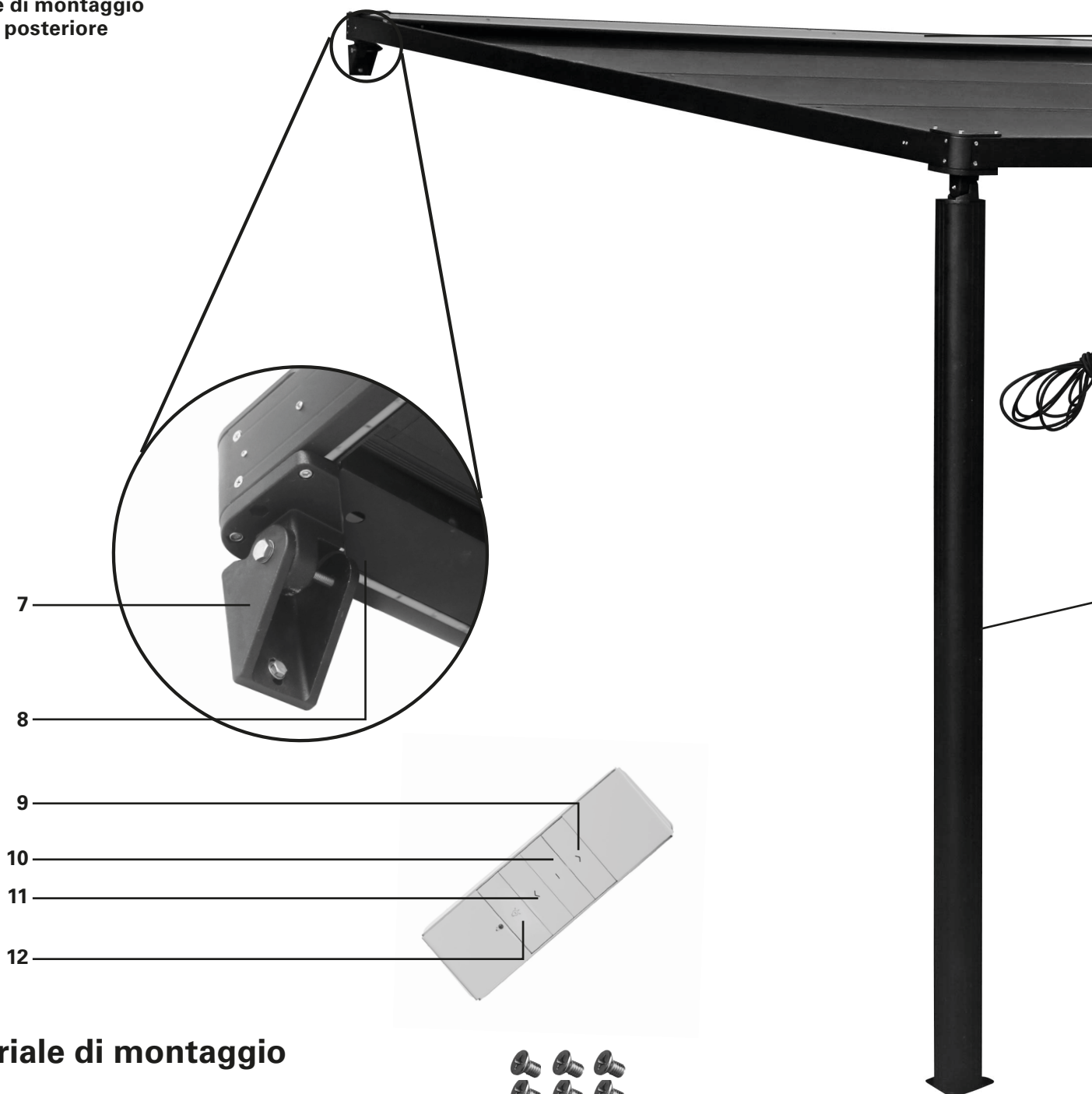
## Componenti

### Tenda da sole

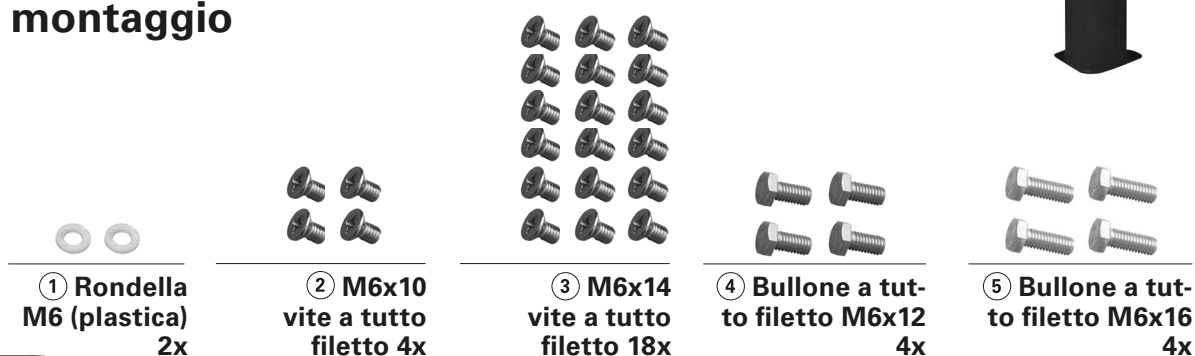
- 1 Piastra frontale superiore
- 2 Tendalino avvolgibile
- 3 Travi per lato destro/sinistro
- 4 Trave frontale
- 5 Cavo di alimentazione
- 6 Montanti per lato destro/sinistro
- 7 Staffe di montaggio
- 8 Trave posteriore

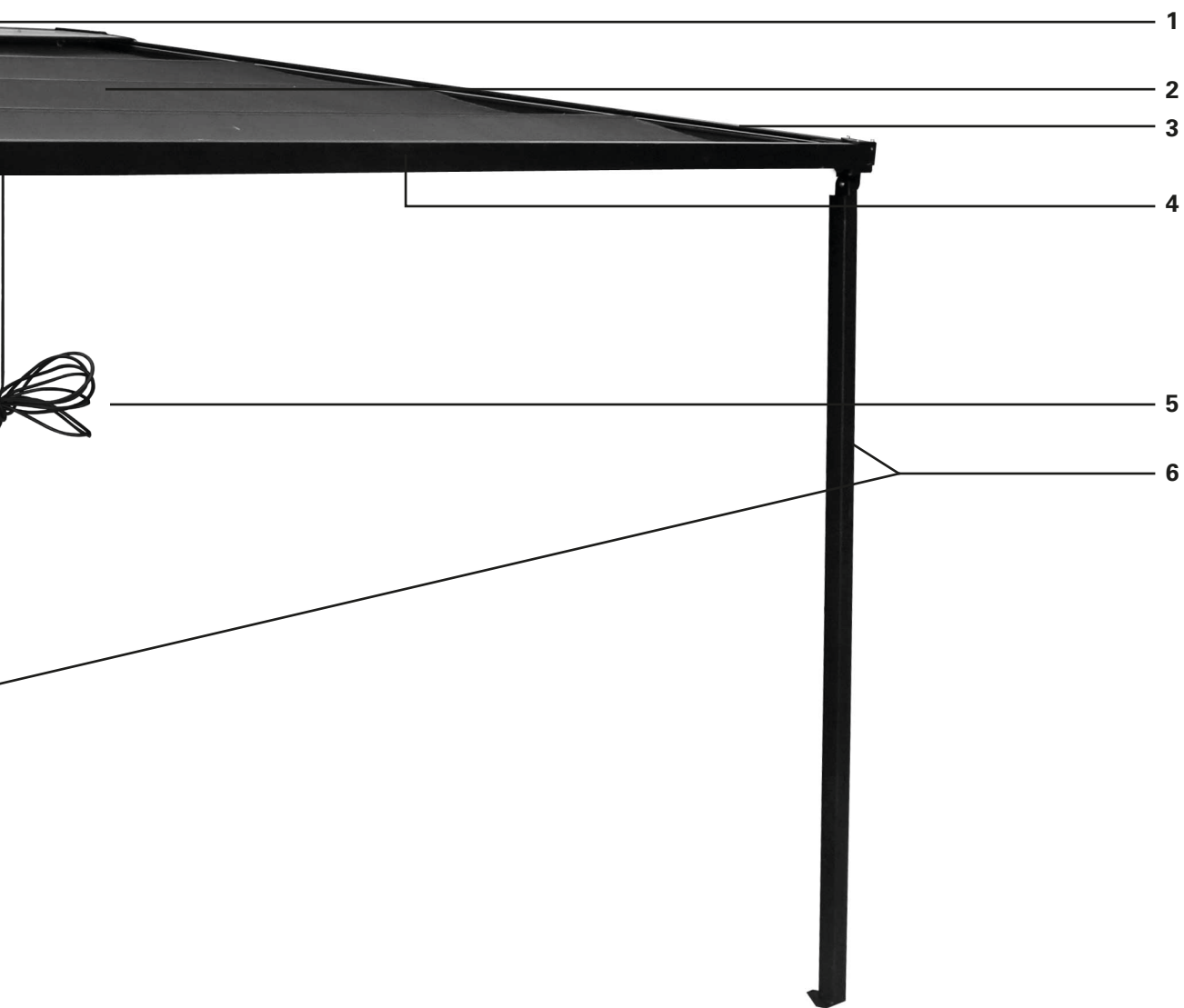
### Telecomando

- 9 Estendere
- 10 Pausa
- 11 Retrarre
- 12 Illuminazione



## Materiale di montaggio





⑥ Bullone a tutto filetto M6x20 4x



⑦ Bullone a tutto filetto M6x30 4x



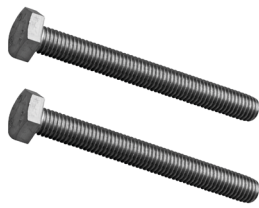
⑧ Bullone a tutto filetto M6x40 4x



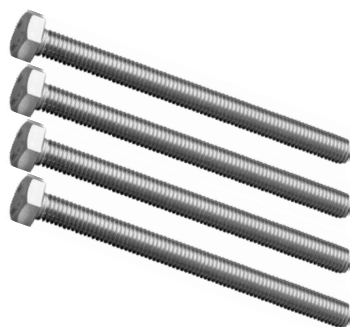
⑨ Bulloni a testa esagonale M6x20 8x



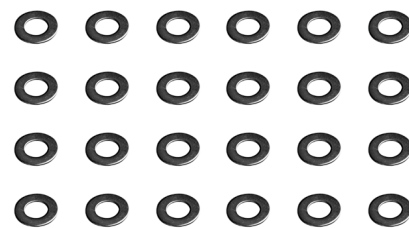
⑩ Bullone a filettatura parziale M8x50 2x



⑪ Bullone a tutto filetto M10x90 2x



⑫ Bullone a tutto filetto M8x100 4x



⑬ Rondella Ø6 22x (+2)



⑭ Anello Ø6x16 4x



⑮ Anello Ø8 10x



⑯ Anello Ø10 4x



⑰ Dado M6 4x



⑱ Dado di bloccaggio M8 6x



⑲ Dado di bloccaggio M10 2x



⑳ Dado M10 2x



㉑ Staffe R L 1x  
㉒ Staffe L L 1x



㉓ Staffe angolari 4x



㉔ Piastre frontali angolari 4x



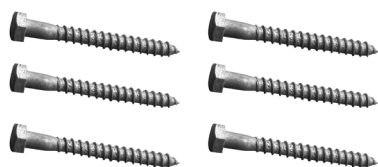
㉕ Piastre angolari inferiori 4x



㉖ Staffe di montaggio 2x



㉗ Piastre frontali angolari superiori 2x



㉘ Bullone a filettatura parziale M8x75 6x



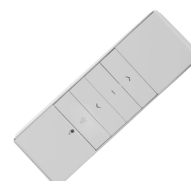
㉙ Tassello Ø10x50 6x



㉚ Tappo M8 6x



㉛ Kit di accessori per telecomando



㉜ Telecomando 1x



㉝ Vite a tutto filetto M6x8 2x



Ⓐ Trave posteriore 1x



Ⓑ Travi per lato destro/sinistro 2x



Ⓒ Piastra frontale superiore 1x



Ⓓ Montanti per lato destro/sinistro 2x



Ⓔ Trave frontale 1x



Ⓕ Tendalino avvolgibile 1x

# Installazione

## Luogo di installazione



### AVVERTENZA



**Nel caso di dubbi riguardanti la capacità di carico del posto di installazione occorre rivolgersi ad uno specialista.**

Prima di eseguire l'installazione, controllare che il muro nel posto di installazione abbia una sufficiente capacità di carico. Prestare particolare attenzione se occorre eseguire l'installazione a muri isolati poiché le esigenze crescenti dell'isolamento termico riducono le forze di tensione di bulloni di ancoraggio o altri elementi di fissaggio. Assicurarsi che il posto di installazione sia dritto e che sia possibile un corretto posizionamento della tenda da sole a pergola per quanto riguarda l'altezza delle travi. Inoltre, per garantire la sicurezza, assicurarsi che il terreno sia sufficientemente stabile per sostenere il carico della tenda da sole a pergola con l'aggiunta di un carico di acqua o neve immagazzinato sulla parte superiore del tendalino avvolgibile. Le parti non avvolgibili della tenda da sole sono progettate in modo tale che i carichi di massimo 800 Pa (800 N/m<sup>2</sup>) non provochino deformazioni (nel caso in cui il tendalino sia completamente avvolto).



### AVVERTENZA



**Per evitare dei rischi durante il montaggio, l'installatore deve avere sufficienti conoscenze nelle seguenti qualifiche:**

- **Sicurezza e salute sul lavoro (OSH), normative sulla sicurezza operativa e prevenzione di infortuni emesse dall'assicurazione di responsabilità civile del datore di lavoro**
- **Maneggio e trasporto di componenti lunghi e pesanti**
- **Maneggio di scale e impalcature**
- **Valutazione delle strutture di base di un edificio**
- **Maneggio di attrezzi e macchinari**
- **Maneggio e installazione di attrezzature di fissaggio**
- **Messa in funzionamento e uso di prodotti**
- **Eventuali riparazioni e lavori elettrici devono essere eseguiti da un elettricista qualificato**

**Se l'installatore non possiede tutte queste qualifiche, rivolgersi ad un installatore specializzato ad eseguire questo lavoro di installazione.**

## Classi di resistenza al vento

il presente tendalino avvolgibile è ideato per resistere alle velocità di livello 5 della scala Beaufort risultando nella classe di resistenza al vento 2. La combinazione tra tipo di muro e materiale di montaggio usato per l'installazione potrebbe conferire al vostro tendalino avvolgibile una classe di resistenza al vento più bassa.

Un installatore specialista sarà in grado di fornire delle informazioni sulla classe di resistenza al vento della tenda da sole a pergola dopo la sua installazione. La tabella sottostante può essere usata per identificare le diverse velocità del vento osservando il movimento degli alberi:

CLASSE DI RESISTENZA AL VENTO	FORZA BEAUFORT	VELOCITÀ DEL VENTO	EFFETTO
0	1-3	fino a 19 km/h	Foglie e rametti costantemente in movimento
1	4	20 - 27 km/h	Piccoli rami iniziano a muoversi, fogli di carta si sollevano dalla terra
2	5	28 - 37 km/h	Rami di medie dimensioni si muovono, piccoli alberi a foglie iniziano ad ondeggiare
3	6	38 - 48 km/h	Rami più grandi si muovono, difficoltà nell'uso di ombrelli



## Materiale di montaggio

I fissaggi di un tendalino avvolgibile completamente esteso devono essere in grado di resistere a carichi estremi. A seconda del tipo di muro nel punto di installazione, occorre scegliere il fissaggio corretto in modo da garantire un fissaggio sicuro. La tabella sottostante contiene delle raccomandazioni generali di fissaggio per i diversi tipi di muro, però è consigliato rivolgersi ad uno specialista per identificare il fissaggio adatto. Quest'ultimo sarà in grado di fornire delle informazioni sulla classe di resistenza al vento della tenda da sole dopo la sua installazione.

TIPO DI MURO	POSTO	FISSAGGIO
<b>Calcestruzzo</b> Calcestruzzo / C20-C25	Muro Muro / isolato	ad es. Bullone di ancoraggio TOX S-Fix Pro 1 A4 ad es. TOX Thermo Proof Plus
<b>Mattone pieno</b> Mattone di argilla / MZ Mattoni in arenaria calcarea / KS	Muro Muro / isolato	ad es. Set da muratura TOX Wallix ad es. TOX Thermo Proof Plus
<b>Laterizio forato</b> Mattone di argilla / HLZ Mattoni in arenaria calcarea / KSL	Muro Muro / isolato	ad es. Set da muratura TOX Wallix ad es. TOX Thermo Proof Plus
<b>Calcestruzzo aerato</b> Calcestruzzo poroso / PB2	Muro Muro / isolato	ad es. Set da muratura TOX Wallix ad es. TOX Thermo Proof Plus
<b>Muro a intercapedine</b>	Muro / isolato	ad es. TOX Thermo Proof Plus



### AVVERTENZA



Al fine di soddisfare le esigenze della classe di resistenza al vento menzionata nella dichiarazione di conformità la tenda da sole installata deve soddisfare i seguenti requisiti:

- Il tendalino avvolgibile viene montato usando il tipo e la quantità raccomandata di staffe.
- Il tendalino avvolgibile va installato osservando le forze di estrazione presenti.
- Durante il montaggio sono state rispettate le istruzioni del produttore degli attrezzi da fissaggio.

La combinazione tra tipo di muro e materiale di montaggio usato per l'installazione potrebbe conferire al vostro tendalino avvolgibile una classe di resistenza al vento più bassa.



### AVVERTENZA

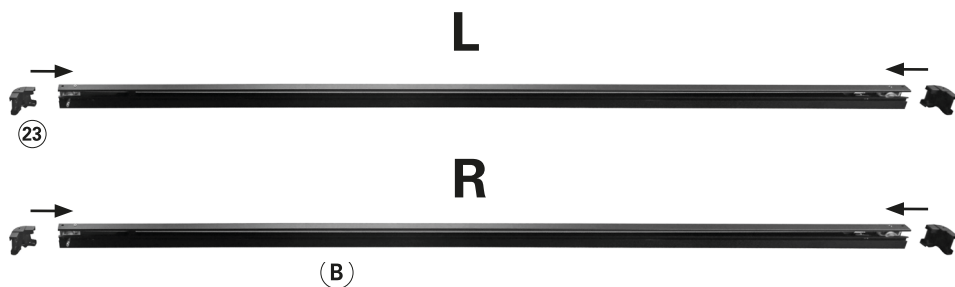


Osservare le specificazioni di ogni materiale di installazione fornite dal relativo produttore del fissaggio, ad es. dimensioni delle punte da trapano, distanze dagli spigoli, coppie di serraggio, tempi di asciugatura ecc.

# 1

## Trave sinistra e destra

Montare le staffe angolari (4 x) ②③ alle estremità della trave sinistra e destra ⑥ della tenda da sole a pergola. Accertarsi che i lati fessurati della trave puntino nella stessa direzione delle estremità aperte delle staffe angolari ②③. A questo punto è necessario servirsi di viti e bulloni.



# 2

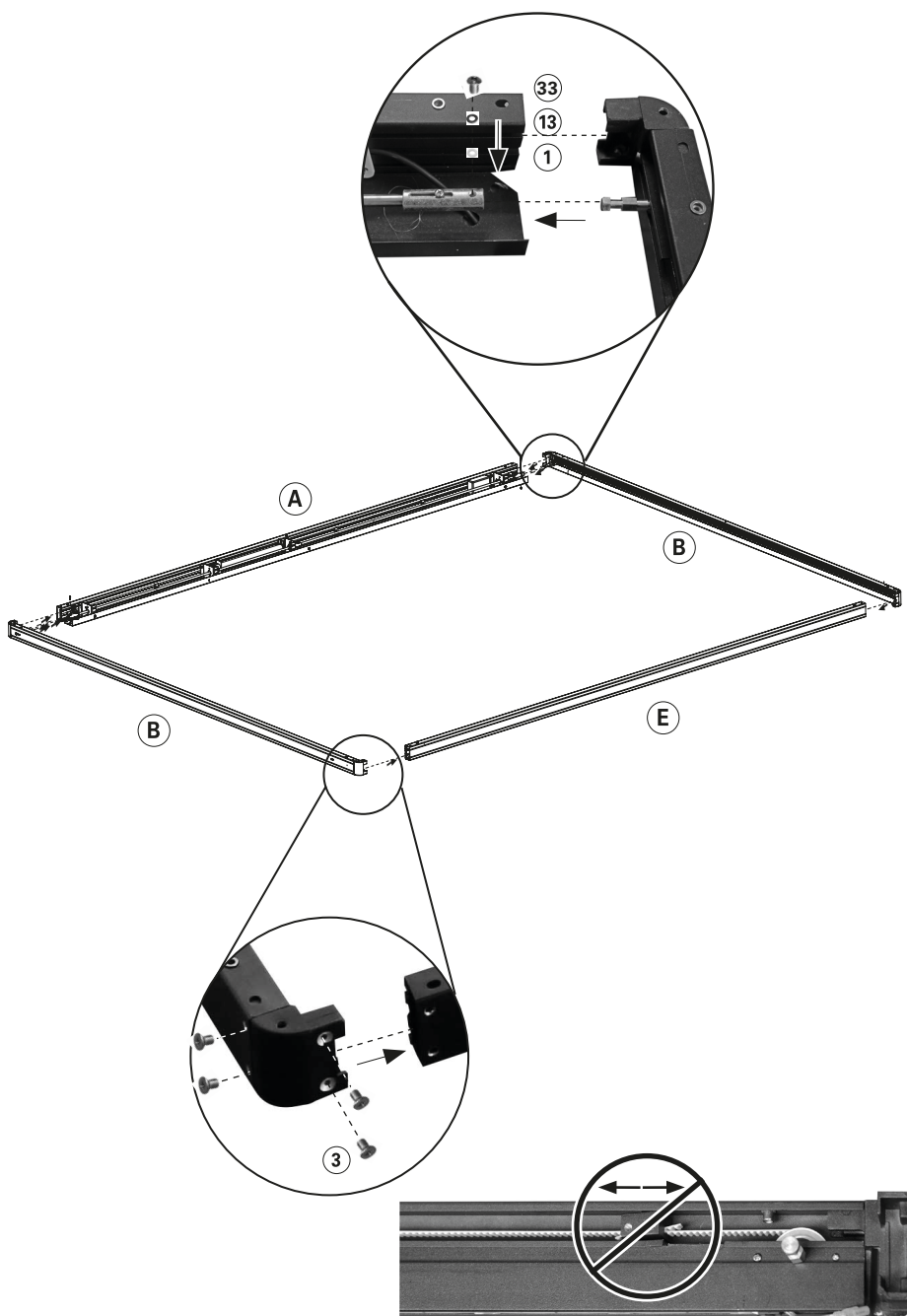
## Trave frontale e posteriore

Collegare l'albero motore situato nella trave posteriore ① all'asta della trave destra ② nel modo seguente (da dietro verso il davanti): Bullone M6x8 ③③, rondella Ø6 ③③, rondella M6 (plastica) ①.

Collegare l'albero motore situato nella trave posteriore ① all'asta della trave sinistra ② nel modo seguente (da dietro verso il davanti): Bullone M6x8 ③③, rondella Ø6 ③③, rondella M6 (plastica) ①.

In tutti gli angoli collegare le travi e le staffe angolari mediante quattro viti M6x10 a tutto filetto ③.

Attenzione: Fare attenzione a non spostare la guida di scorrimento nella trave destra e sinistra prima o durante il montaggio. Evitare di schiacciare i cavi LED durante il montaggio.



# 3

## Rinforzo degli angoli del telaio

Con le quattro travi collegate tra loro per mezzo delle staffe angolari, rafforzare la struttura complessiva fissando la piastra angolare frontale (24) e le piastre angolari inferiori (25).

Fissare le piastre angolari frontali (24) e le piastre angolari inferiori corrispondenti (25) negli angoli della traversa posteriore.

(L posteriore destra,  
R posteriore sinistra)

Utilizzare le seguenti parti:

Dadi M8x100 (12)

Rondelle Ø8 (15)

Dadi M8 (18)

Bulloni a testa esagonale M6x20  
(da sotto) (9)

Su i due angoli della traversa frontale posizionare le piastre angolari frontali (24) e le piastre angolari inferiori corrispondenti (25) negli angoli della trave frontale. (R anteriore destra, L anteriore sinistra)

Utilizzare le seguenti parti:

Dadi M8x100 (12)

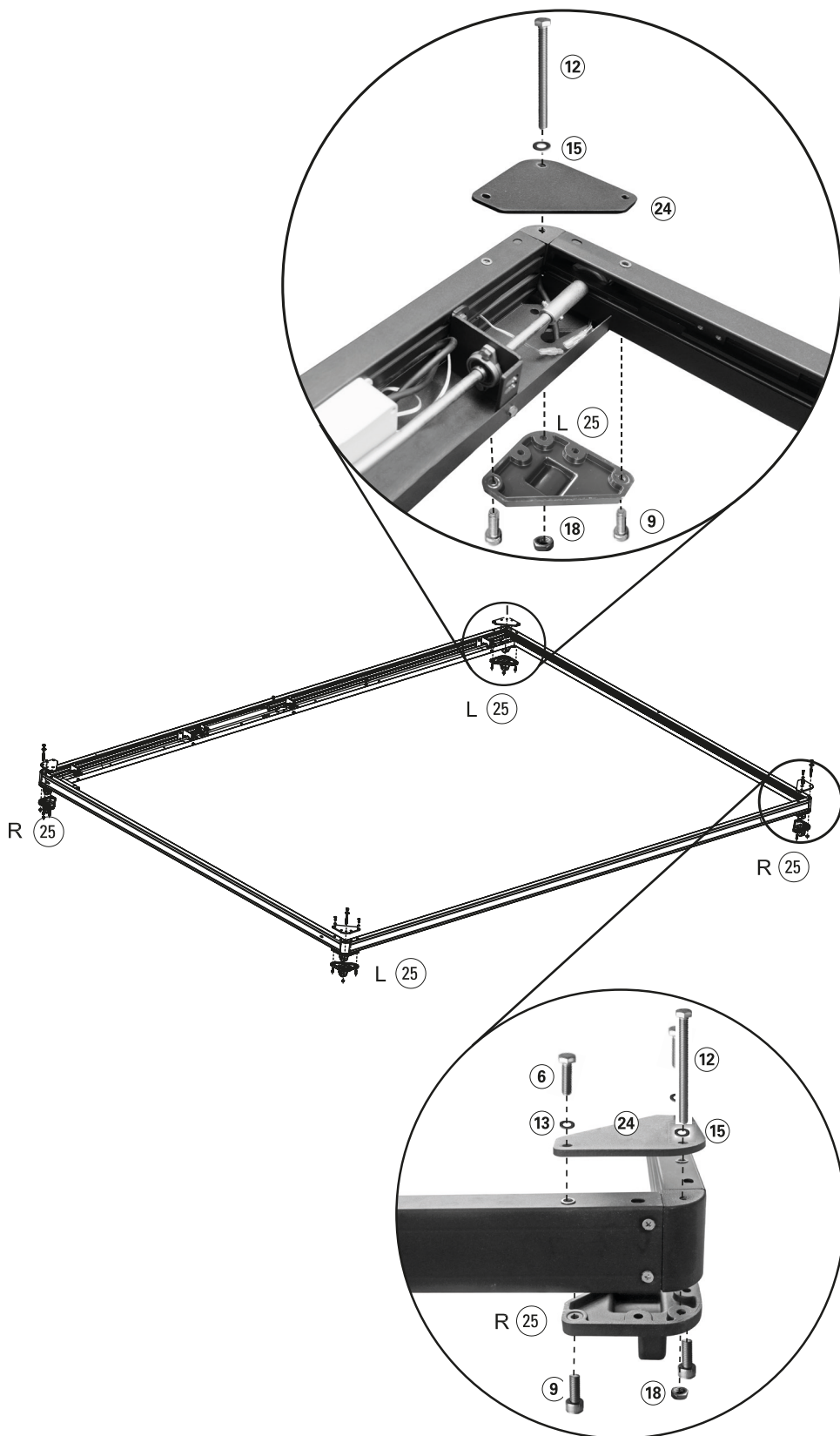
Rondelle Ø8 (15)

Dadi M8 (18)

Dadi M6x20 (6)

Rondelle Ø6 (13)

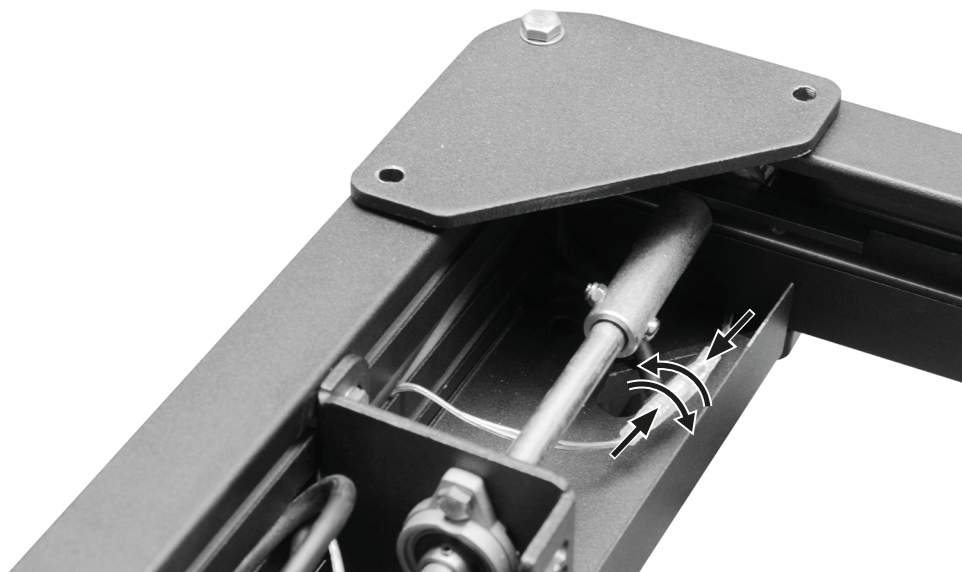
Bulloni a testa esagonale M6x20  
(da sotto) (9)



# 4

## Collegamento delle strisce LED 4x

Collegare i cavi delle strisce LED in tutti e quattro gli angoli. Ruotare le spine l'una contro l'altra fino a quando non si inseriscono. Assicurarsi che negli angoli posteriori il cavo non possa toccare l'albero motore.



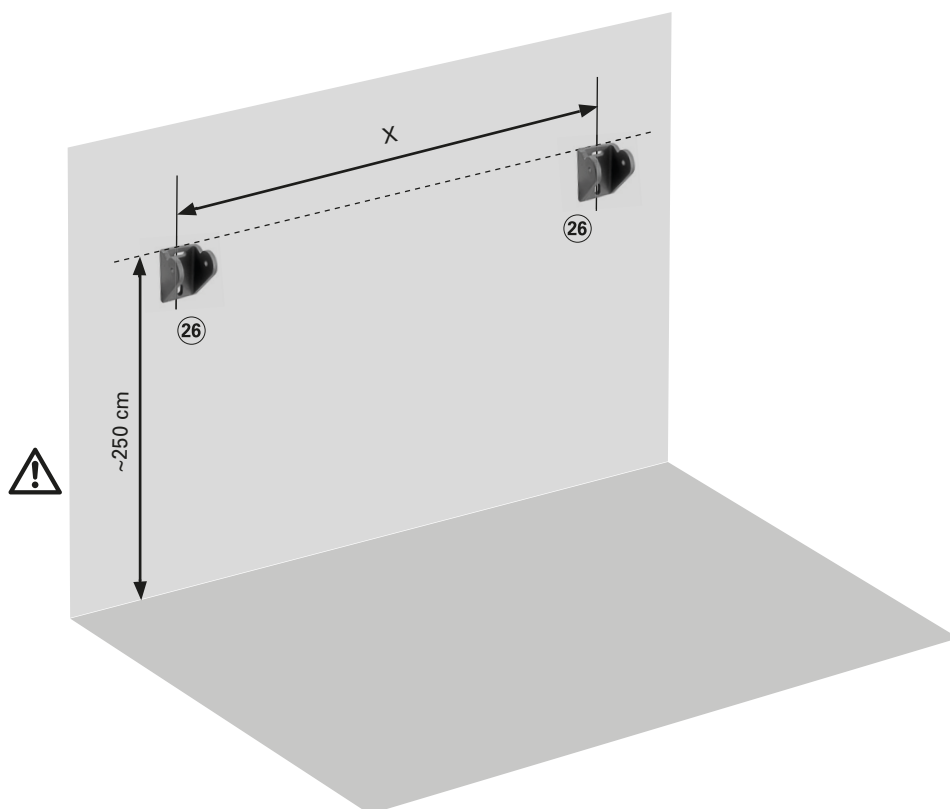
# 5

## Staffa di montaggio 2x (ad es. in calcestruzzo)

Le staffe di montaggio (26) devono essere montate alla stessa altezza a circa 250 cm da terra. La distanza X tra i lati interni delle staffe di montaggio (26):  
10329557: 385 cm  
10329559: 385 cm  
10329560: 285 cm  
Segnare i fori di installazione (4 x) delle staffe di montaggio (26) sul muro.

**Attenzione:** Il supporto autoportante potrebbe crollare se fissato in modo improprio! A seconda del tipo di parete, praticare i fori e inserire tasselli adeguati (4 x) (fare riferimento alla sezione "Materiale di montaggio").

Installare le staffe di montaggio (2 x) (26) con il lato appuntito rivolto verso il basso e il lato curvo verso l'alto. Assicurarsi che vengano fissate saldamente in posizione.





# 6

## Montaggio del parte posteriore del telaio

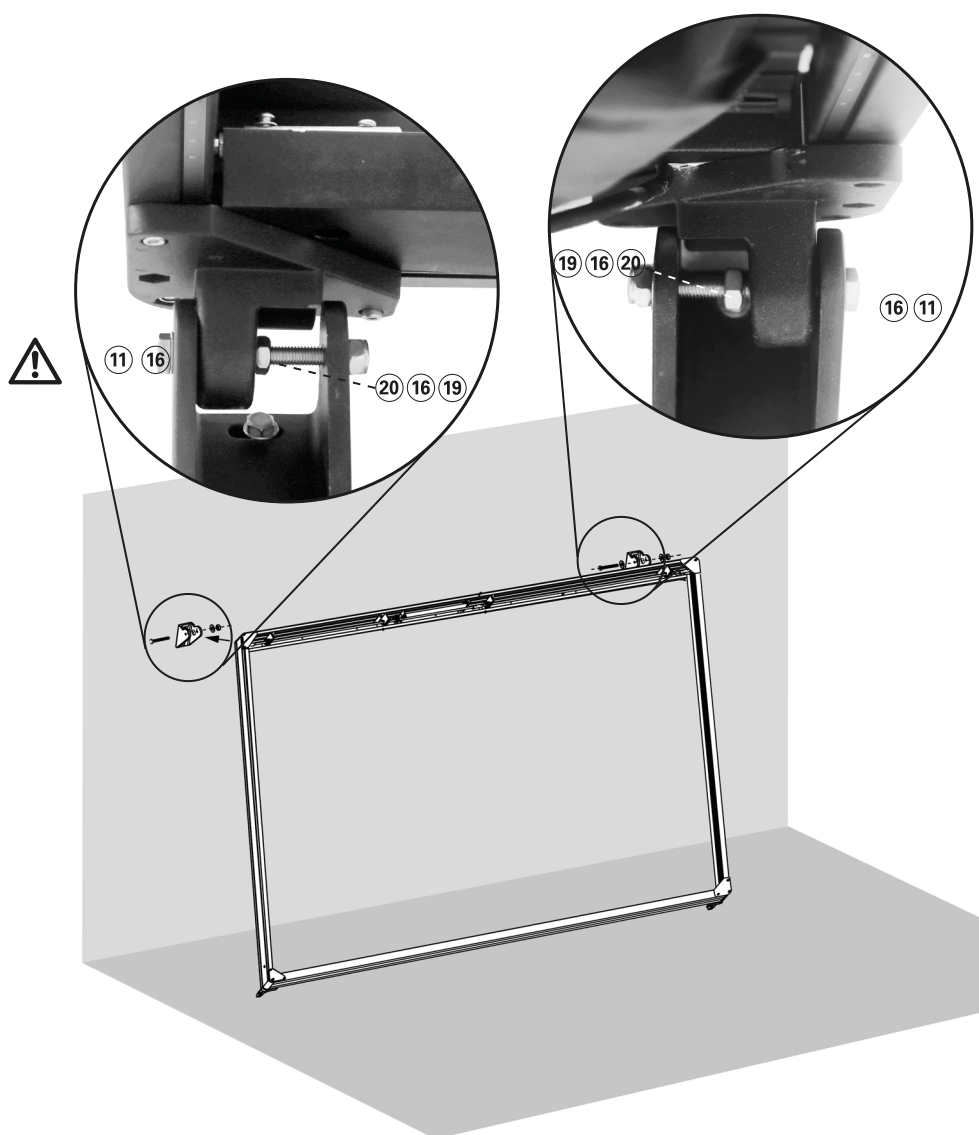
Dopo aver correttamente installate entrambe le staffe di montaggio a muro la tenda da sole può essere fissata.

Saranno necessari almeno due scale o gradini per le procedure dalla 5 alla 11. **Assicurarsi che le scale/i gradini siano in posizione stabile sul suolo in modo da evitare una vostra caduta. Usare solo delle scale/gradini adatti per tale lavoro di assemblaggio.**

Posizionare il telaio con la trave posteriore sui supporti a parete e fissarlo immediatamente con le seguenti parti:

Dado di bloccaggio M10 (19), rondelle Ø10 (16), dadi M10 (20) e i bulloni a tutto filetto M10x90 (11) durante tutta la procedura di montaggio (2 x).

Assicurarsi che i collegamenti siano ben saldi e sicuri prima di passare alla trave frontale.

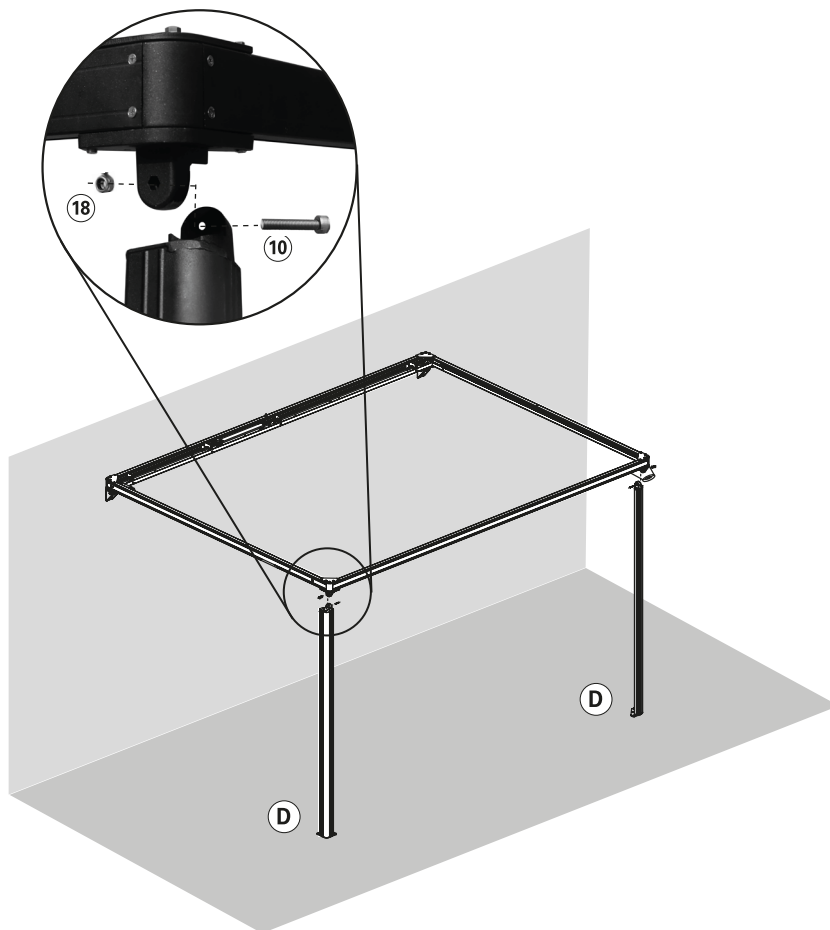




# 7

## Montaggio della parte anteriore del telaio

Una volta montata in modo sicuro la parte posteriore del telaio, utilizzare i montanti in dotazione (L/R) **D** per sostenere la parte anteriore del telaio. Collegare il montante sinistro all'angolo frontale sinistro. Utilizzare il bullone a filettatura parziale M8x50 in dotazione **10** e il dado di bloccaggio M8 **18**. Ripetere la stessa procedura per l'angolo frontale sinistro del telaio.



# 8

## Fissare le travi a terra

Una volta completo l'assemblaggio della struttura, fissarla a terra. Segnare i fori attraverso le aperture delle piastre di appoggio dei montanti.

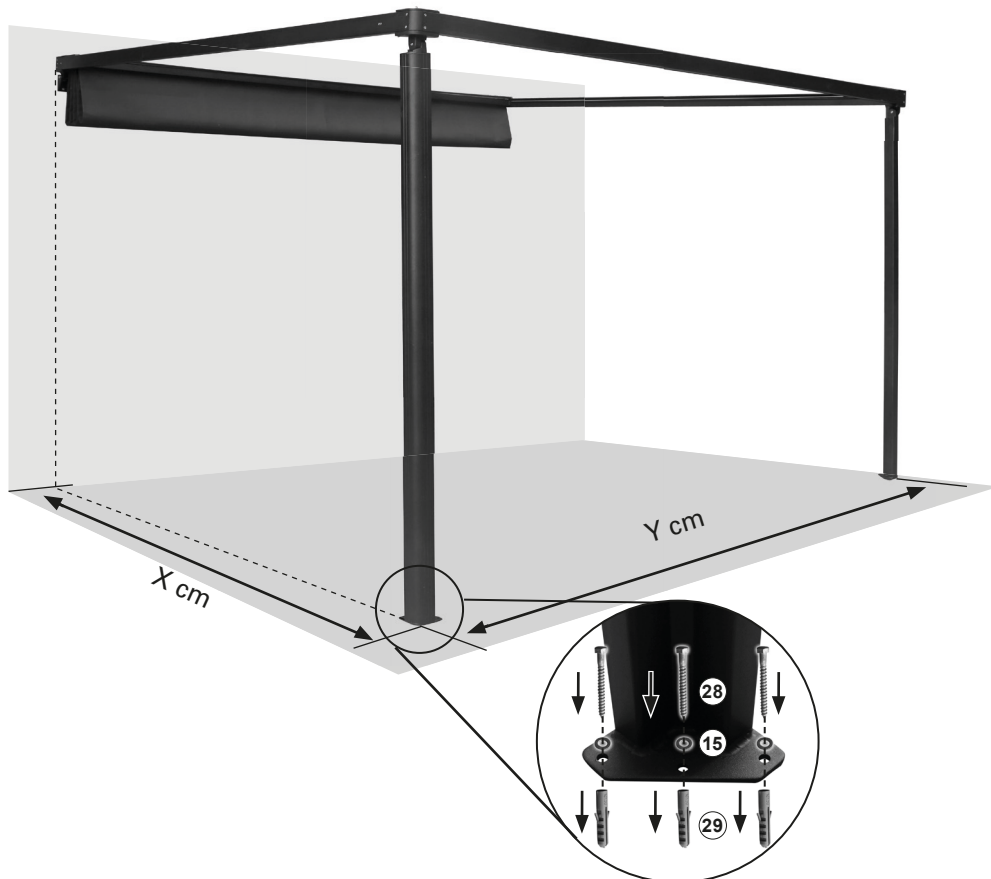
La distanza X tra il muro e il margine anteriore delle piastre di appoggio è pari a:  
 10329557: 394 cm  
 10329559: 294 cm  
 10329560: 394 cm

La distanza Y tra i lati esterni delle piastre di appoggio è pari a:  
 10329557: 394 cm  
 10329559: 394 cm  
 10329560: 294 cm

Segnare i fori di installazione (6x) sul pavimento per le staffe di appoggio.

A seconda del tipo di pavimentazione, praticare i fori e inserire tasselli adeguati (6 x).

Fissare le piastre di appoggio dei pilastri in posizione utilizzando bulloni adatti.



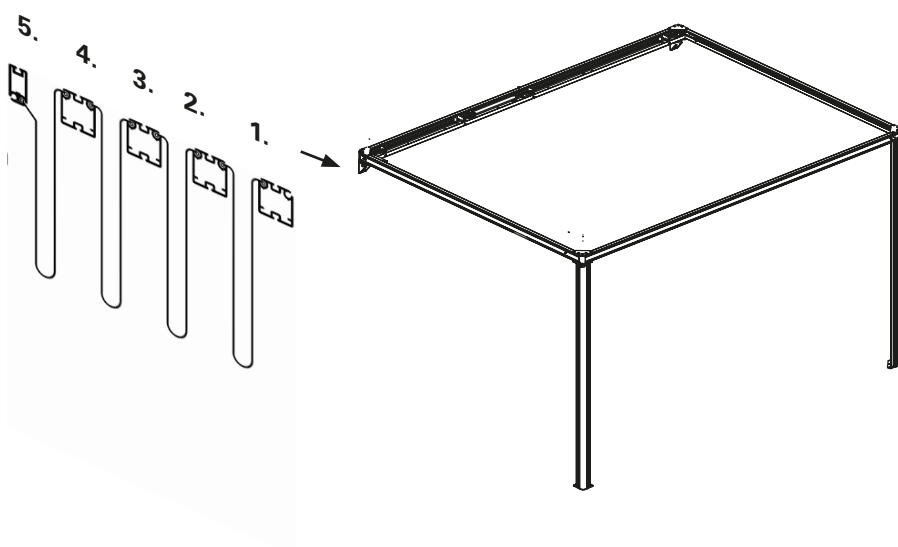
# 9

## Inserimento del tendalino avvolgibile

Con il telaio stabilizzato su tutti e quattro gli angoli è possibile procedere all'assemblaggio e all'installazione del tendalino avvolgibile (F).

Agganciare prima la barra esterna con i due rulli. Il tessuto deve pendere dall'alto dietro la sbarra.

Spingere la prima barra in avanti e montare tutte le barre successive passo dopo passo.

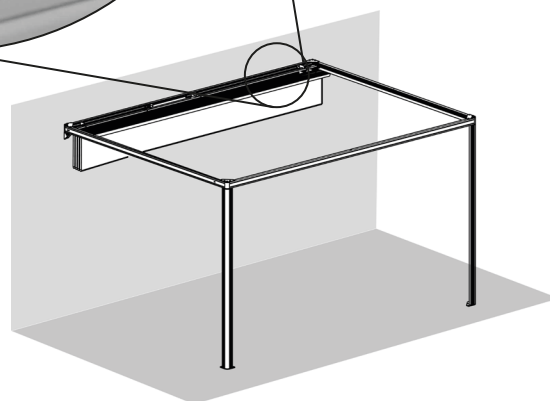
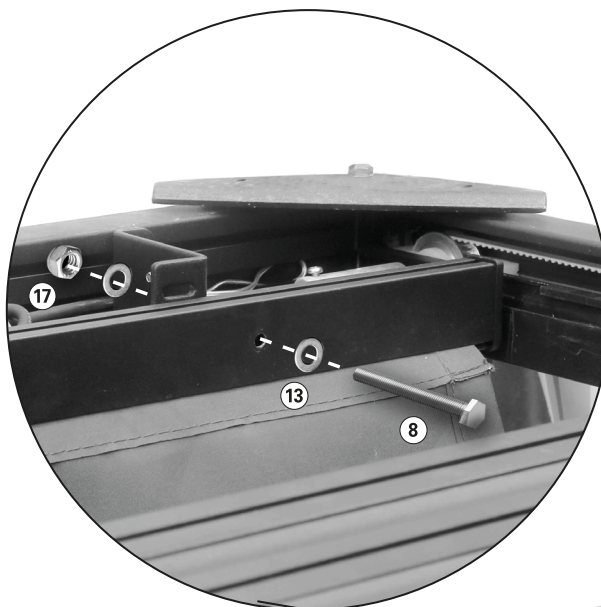


# 10

## Montaggio del tendalino avvolgibile

Fissare l'ultima barra montata alla fessura inferiore delle staffe Z all'interno della trave posteriore del telaio.

Utilizzare un bullone a tutto filetto M6x40 (8) due rondelle Ø6 (13) e un dado di bloccaggio (17). Ripetere la stessa procedura per tutte le staffe Z e assicurarsi che i collegamenti siano ben saldi.

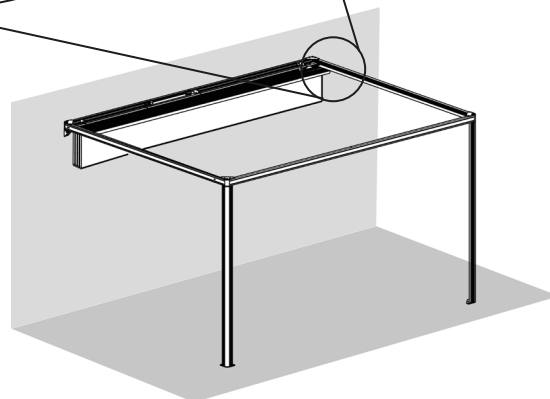
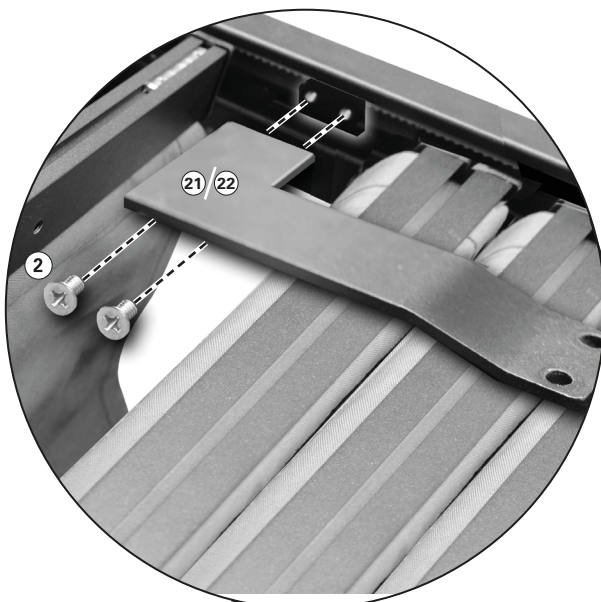


# 11

## Montaggio delle staffe L sulla guida

Una volta montato in modo corretto e sicuro il tendalino avvolgibile all'interno del telaio, posizionare le staffe L in dotazione (L/R) (21)/(22) sopra ai lati corrispondenti del tendalino avvolgibile.

Utilizzare due bulloni a tutto filetto M6x10 (2) per fissare le staffe L sulle guide della trave sinistra e destra del telaio.



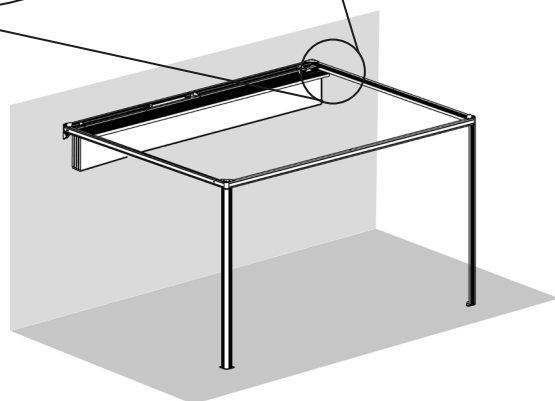
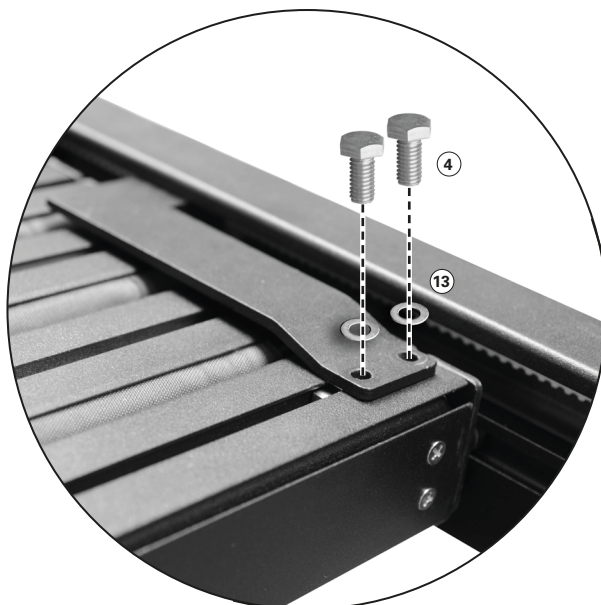


# 12

## Montaggio delle staffe L sulla barra anteriore

Utilizzare due bulloni a tutto filetto M6x12 (4) e due rondelle Ø6 (13) per collegare le staffe L alla barra anteriore del tendalino avvolgibile. Assicurarsi che le staffe L siano collegate in modo sicuro e che tutti i bulloni siano ben saldi.

Una volta completato tale collegamento, il tendalino avvolgibile sarà in grado di muoversi lungo i binari all'interno della trave sinistra e destra.



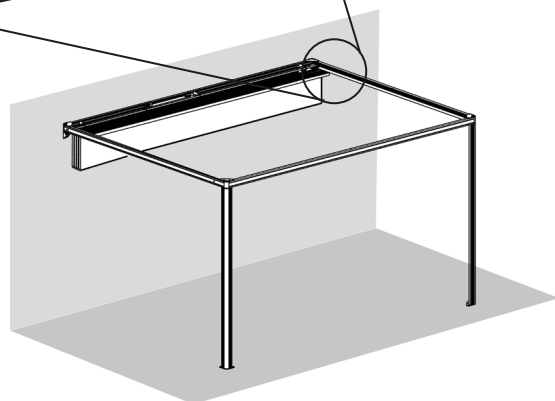
# 13

## Regolazioni, nel caso in cui la barra anteriore non sia parallela alla trave posteriore:

Allentare le due viti del manicotto sull'albero motore da un lato.

Spingere indietro il manicotto verso il motore e allineare l'asta anteriore con la trave posteriore.

Riportare il manicotto in posizione sull'asse della ruota dentata e fissarlo con le viti.



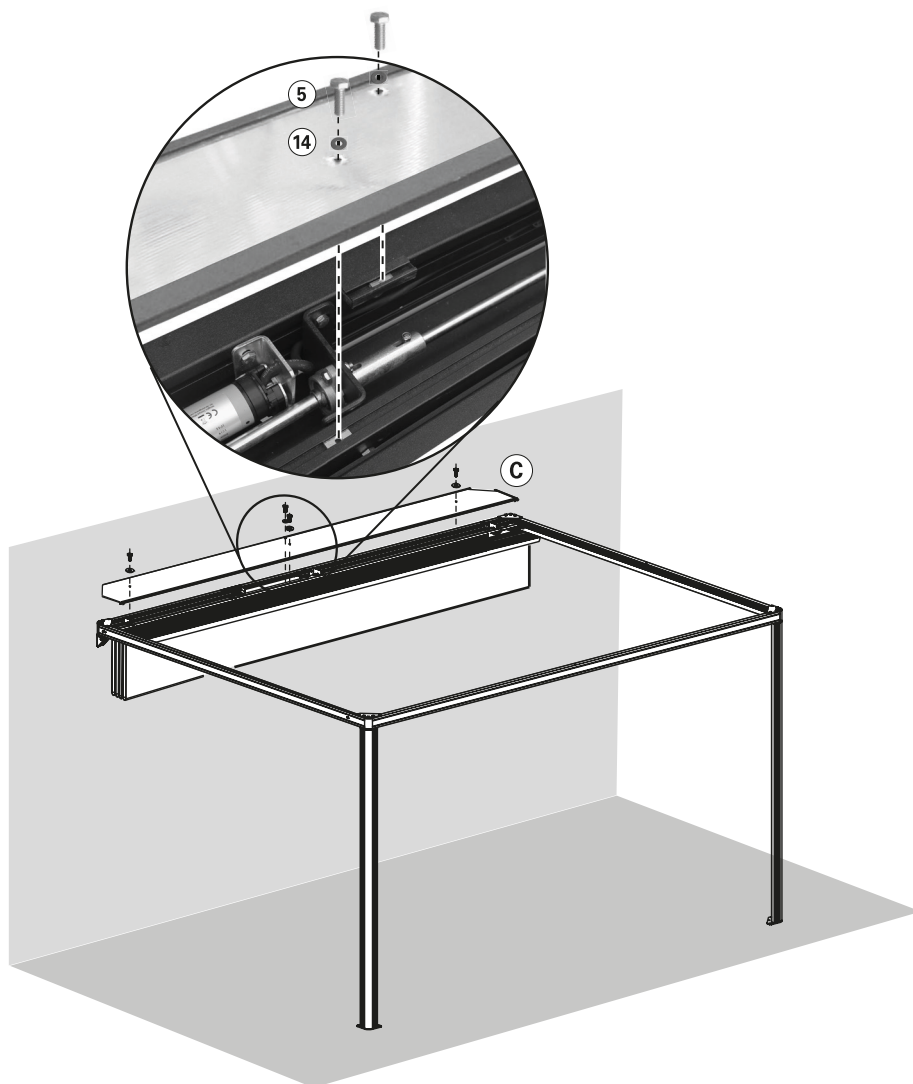
# 14

## Collegamento della piastra frontale superiore

Rimuovere la pellicola protettiva dalla piastra frontale superiore (C).

Far scorrere i dadi scorrevoli nella trave posteriore sotto i fori della piastra frontale superiore.

Montare la piastra frontale superiore (C) sui dadi scorrevoli utilizzando bulloni a tutto filetto M6x16 (5) e rondelle Ø6x16 (14).

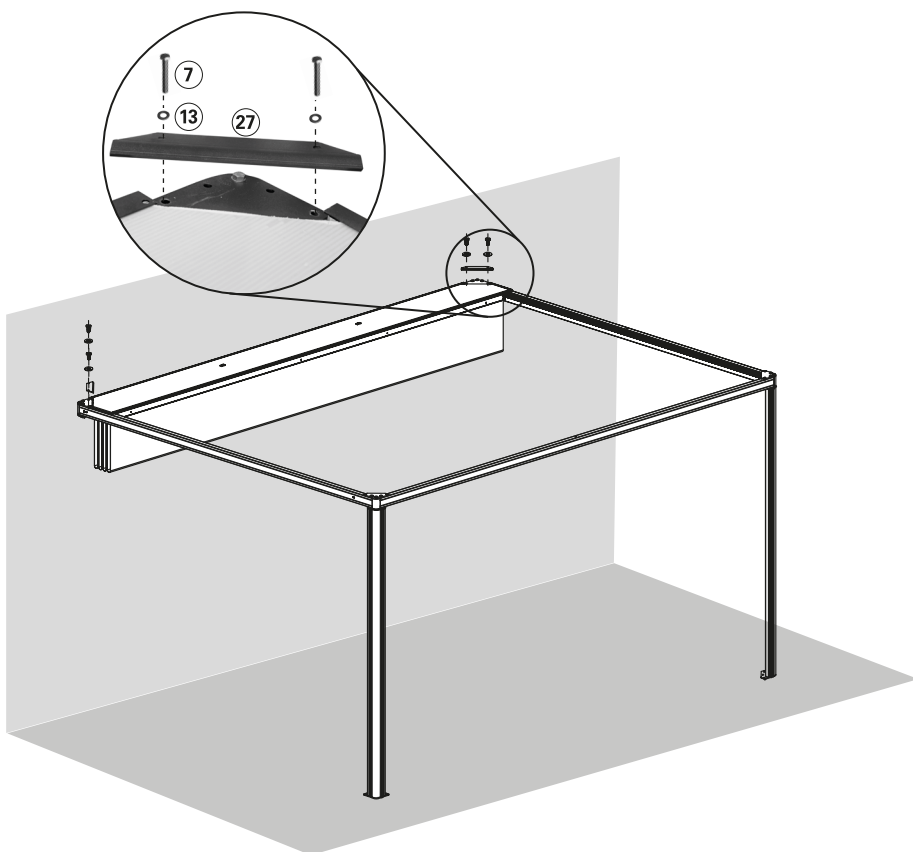


# 15

## Completamento della piastra frontale superiore

Posizionare le due piastre frontali superiori (27) sui margini situati tra la trave posteriore e la piastra frontale superiore, ciascuna nell'angolo corrispondente (L/R). Fissare le piastre angolari frontali superiori (27) in posizione mediante due bulloni a tutto filetto M6x30 (7) e due anelli Ø6 (2 x) (13) rispettivamente.

A questo punto l'installazione della tenda da sole a pergola è completa.



# 16

## Collegare il tendalino avvolgibile all'alimentazione

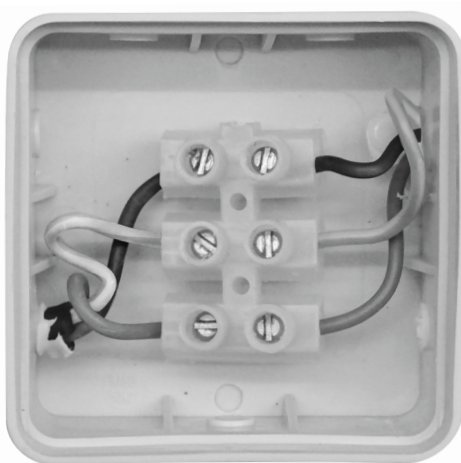
Rivolgersi ad un elettricista qualificato di collegare la tenda da sole all'alimentazione elettrica.

**Eventuali riparazioni e lavori elettrici devono essere sempre eseguiti da un elettricista qualificato**



Il prodotto deve essere collegato a terra.

Marrone: L  
Giallo/Verde:  $\oplus$   
Blu: N



# 17

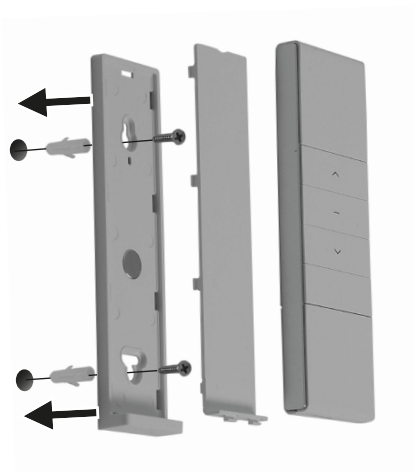
## Supporto per telecomando 1x

Praticare due fori e fissare il supporto di plastica del telecomando mediante tasselli e viti.

Spingere il supporto sul supporto in plastica ed inserire il telecomando.

## Inserzione della batteria del telecomando

Inserire un attrezzo appuntito nel foro accanto al coperchio della batteria e spostare il coperchio per aprirlo. Rimuovere il foglio di protezione dal vano batterie e richiuderlo.



# Regolazione del tendalino


## 1

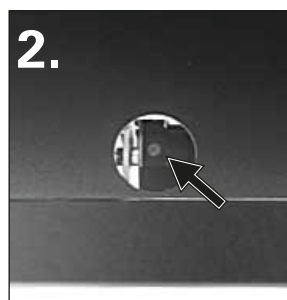
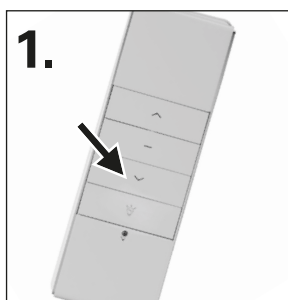
Regolare l'avvolgimento e il punto di estensione in modo ottimale del tendalino, utilizzando il pulsante di regolazione sul motorino.



## 2


**Regolazione del punto di riavvolgimento del tendalino avvolgibile**

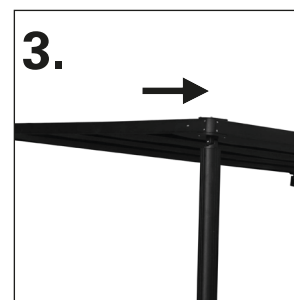
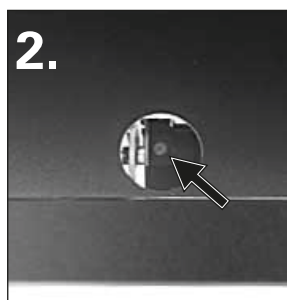
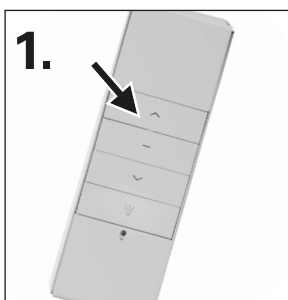
1. Premere una volta il pulsante  del telecomando.
2. Premere il pulsante di regolazione sul motorino. La tenda da sole avvia il processo di avvolgimento.
3. Rilasciare il pulsante al termine del riavvolgimento. Il motorino si arresta.



## 3

**Regolazione del punto di estensione in modo ottimale del tendalino avvolgibile**

1. Premere una volta il pulsante  del telecomando.
2. Premere il pulsante di regolazione sul motorino. La tenda da sole avvia il processo di estensione.
3. Rilasciare il pulsante al termine dell'estensione. Il motorino si arresta.



# Funzionamento

## 1

### Estensione e riavvolgimento del tendalino avvolgibile

Premere i tasti sul telecomando:  
∧ pulsante: estensione del tendalino avvolgibile  
∨ pulsante: riavvolgimento del tendalino avvolgibile  
— pulsante: arresto di qualsiasi movimento del tendalino avvolgibile.

**Prestare sempre attenzione al tendalino avvolgibile durante la sua estensione o il suo riavvolgimento.**

**Attenzione!** Non appoggiare nessun oggetto sul tendalino avvolgibile o sulla tenda da sole a pergola. Durante l'apertura oppure la chiusura non toccare le parti mobili della tenda da sole a pergola.



## 2

### Illuminazione LED

Premere il pulsante contrassegnato con il simbolo della lampadina per accendere o spegnere l'illuminazione LED

L'azione viene confermata da un breve segnale acustico. Tale segnale acustico non può essere disattivato.





## AVVERTENZA



Per il controllo o la manutenzione della tenda da sole, assicurarsi che l'alimentazione elettrica della tenda da sole sia spenta e prendere delle misure precauzionali contro una riattivazione involontaria.

## Controllo

Controllare regolarmente che tutti i fissaggi e i bulloni siano fissati.

Controllare regolarmente che il dispositivo elettrico funzioni normalmente. Non estrarre la tenda da sole in caso di problemi o danni e contattare il proprio rivenditore HORNBAACH.

## Tessuto

Il tessuto della tenda da sole è un prodotto di alta qualità realizzato in maggior parte usando fibre acriliche o di poliestere (secondo le caratteristiche dichiarate). Se si osservano alcuni requisiti, la qualità sarà stabile per anni. Le condizioni ambientali locali hanno un grande effetto sulla frequenza di pulitura. Ambienti aridi richiedono meno pulitura rispetto a quelli umidi. Il tessuto può essere pulito secondo le esigenze, si consiglia però eseguire una pulitura generale ogni due, tre anni in condizioni calde ed asciutte:

1. **Completamente estendere la tenda da sole.**
2. **Spazzolare via sporcizia e frammenti sciolti.**
3. **Bagnare la tenda da sole con un tubo flessibile da giardino.**
4. **Miscelare con un sapone delicato e acqua tiepida.**
5. **Pulire il tessuto con una spazzola morbida da entrambi i lati**
6. **Far agire l'acqua saponata per dieci minuti.**
7. **Risciacquare per bene il tessuto con un tubo flessibile da giardino.**
8. **Far asciugare il tessuto all'aria, non applicare calore.**
9. **Avvolgere la tenda da sole.**

## INFORMAZIONI SUL TESSUTO

A causa dei requisiti funzionali e dei metodi di produzione, il tessuto della tenda da sole mostra caratteristiche specifiche che non influenzano la qualità o che non riducono la sostenibilità d'uso.

- Eventuali pieghe sono un risultato del confezionamento e della piegatura del tessuto. Le zone in cui vi sono delle pieghe possono presentarsi più scure, soprattutto in caso di colori più chiari.
- Durante la produzione vi possono essere degli effetti tipo macchie di gesso, visibili come strisce chiare.
- Eventuali increspature della cucitura e dell'orlo sono causate da molteplici strati di tessuto formati durante l'avvolgimento sul rullo avvolgitore.
- Se l'angolo di inclinazione è 14° o più, i tessuti idrorepellenti offrono una resistenza a leggere e brevi acquazzoni. In caso di pioggia più forte o prolungata la tenda da sole deve essere avvolta per evitare danni. Nel caso di tessuti bagnati avvolti occorre estenderli il più presto possibile al fine di farli asciugare completamente.

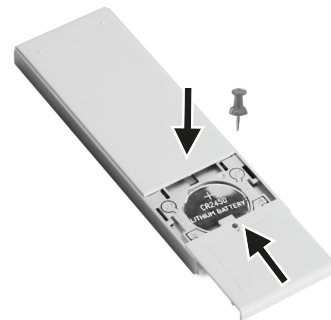
## Telaio

Il telaio è composto da componenti in acciaio e / o alluminio verniciati a polvere. Il resto della struttura è realizzato di materiali resistente alla corrosione. Nel corso del tempo, vi saranno depositi di polvere e sporcizia sul telaio richiedendo una pulitura periodica. Usare una miscela di acqua e detergente ed un panno pulito e morbido per pulire i componenti del telaio. Di solito le parti mobili della tenda da sole non dovrebbero necessitare nessuna lubrificazione. In caso di cigoli, si consiglia l'uso di uno spray lubrificante contenente del silicone. Applicare cannuccia all'ugello dello spray al silicone e lubrificare il perno tra l'estremità del rullo avvolgitore e lo staffe terminali su entrambi i lati. Prestare attenzione a non spruzzare sul tessuto della tenda da sole.

**Importante: Non usare nessuno spray lubrificante a base di petrolio.**

## Sostituire la batteria

Inserire un attrezzo appuntito nel foro accanto al coperchio della batteria e spostare il coperchio per aprirlo. Inserire la batteria 3 V CR2450 in dotazione col + (polo positivo) rivolto verso l'alto nel vano della batteria e richiudere.



## Eliminazione guasti

PROBLEMA	CAUSA	RIMEDIO
<b>Il tessuto pende e non è teso</b>	Il tessuto si allunga se esso viene esposto alla pioggia	Asciugare il tessuto il più presto possibile, non avvolgere il tessuto nel caso in cui si bagni.
<b>Durante il funzionamento viene emesso un rumore battente</b>	Le staffe della tenda da sole a pergola non sono state completamente serrate	Assicurarsi che le staffe della tenda da sole a pergola siano serrate in maniera sicura e corretta.
<b>Durante il funzionamento il tendalino avvolgibile emette dei cigolii</b>	Il tendalino avvolgibile deve essere lubrificato	Provare ad identificare la zona da cui derivano i cigolii e lubrificarla come descritto nella sezione 'Pulizia e cura - Telaio'.
	La barra anteriore non è parallela alla trave posteriore:	Per regolare la barra fare riferimento al capitolo seguente "Installazione" sezione 13
<b>Il telecomando non funziona.</b>	La batteria è inserita scorrettamente.	Rimuovere la batteria e inserirla correttamente.
	La batteria è scarica/presenta un guasto.	Rimuovere la batteria e sostituirla con una nuova rispettando la polarità indicata sulla batteria e il telecomando.
	L'alimentazione elettrica della tenda da sole si è interrotta.	Far controllare l'alimentatore (la spia, l'interruttore automatico, l'interruttore ecc.)

## Smaltimento

La tenda da sole non deve essere smaltita insieme ai rifiuti domestici non separati. Esso deve essere consegnato presso un punto di raccolta per il riciclaggio. In questo modo contribuite alla protezione delle risorse e dell'ambiente. Contattare le autorità locali per ottenere ulteriori informazioni.



Il simbolo del "bidone sbarrato" indica che i rifiuti di apparecchiature elettriche ed elettroniche (WEEE) devono essere smaltiti separatamente. Tali apparecchiature possono contenere delle sostanze preziose che tuttavia sono pericolose e nocive per l'ambiente. Siete legalmente obbligati a non smaltire questi prodotti insieme ai rifiuti domestici indifferenziati ma presso un punto di raccolta autorizzato per il riciclo di apparecchi elettrici ed elettronici. In questo modo si contribuirà alla salvaguardia delle risorse e dell'ambiente. In Germania, la ditta HORNBACH:

- è obbligata a ritirare gratuitamente presso un punto vendita HORNBACH un vecchio dispositivo nel momento dell'acquisto di un nuovo dispositivo elettrico o elettronico dello stesso tipo.
- è obbligata a ritirare gratuitamente presso un punto vendita HORNBACH fino a 3 vecchi dispositivi elettrici o elettronici (con una lunghezza bordo max. di fino a 25 cm) anche senza l'acquisto di un nuovo dispositivo elettrico o elettronico.

- è obbligata, nel momento della consegna di un nuovo dispositivo elettrico o elettronico a un cliente privato, di ritirare gratuitamente un vecchio dispositivo dello stesso tipo o di consentire la sua restituzione nelle immediate vicinanze.

Assicurarsi che tutte le batterie siano state rimosse dal dispositivo prima dello smaltimento. Troverete le informazioni inerenti nelle istruzioni per l'uso (vedasi capitolo "Pulizia e cura").

Assicurarsi che le lampade che possono essere rimosse dal dispositivo senza distruggerle siano state rimosse dal dispositivo prima dello smaltimento.

Per ulteriori informazioni consultare [www.hornbach.com](http://www.hornbach.com), oppure rivolgersi alle autorità locali.

Smaltire in modo corretto le batterie usate e batterie ricaricabili. Nei negozi in cui sono vendute le batterie e presso i centri di raccolta urbana Vi sono dei contenitori per le batterie usate. I dati esatti riguardanti il tipo e il sistema chimico delle batterie sono riportati nei dati tecnici e nei corrispondenti contrassegni sulle batterie stesse.

Non far giocare i bambini con le buste di plastica e i materiali di imballaggio dell'apparecchio perché rischiano lesioni o soffocamento. Conservare questi materiali in un luogo sicuro o smaltirli nel rispetto dell'ambiente.

## Dati tecnici

MODELLO	10329557	10329559	10329560
<b>Dimensioni esterne</b>	3,94 x 3,94 m	3,94 x 2,94 m	2,94 x 3,94 m
<b>Larghezza del tessuto</b>	3,85 m	3,85 m	2,85 m
<b>Tessuto</b>	Poliestere 280 g/m <sup>2</sup>	Poliestere 280 g/m <sup>2</sup>	Poliestere 280 g/m <sup>2</sup>
<b>Peso totale</b>	73 kg	64 kg	62 kg
<b>Cicli operativi max.</b>	2	2	2
<b>Alimentazione elettrica</b>	230 V~ 50 Hz	230 V~ 50 Hz	230 V~ 50 Hz
<b>Consumo</b>	144 W	144 W	144 W
<b>Livello di protezione IP</b>	IP44	IP44	IP44
<b>Flusso luminoso</b>			
Trave frontale	840 lm	840 lm	650 lm
Travi per lato destro/sinistro	840 lm (2x)	650 lm (2x)	840 lm (2x)
<b>Temperatura colore</b>	4000 K	4000 K	4000 K
<b>Consumo</b>			
Trave frontale	8,5 W	8,5 W	6,8 W
Travi per lato destro/sinistro	8,5 W (2x)	6,8 W (2x)	8,5 W (2x)
<b>Fonte di luce</b>	Strisce LED - Sorgente luminosa sostituibile da elettricista qualificato.		
<b>TELECOMANDO</b>			
<b>Raggio d'azione</b>	433,92 MHz ± 100 KHz		
<b>Potenza di trasmissione</b>	10 mW		
<b>Raggio d'azione</b> in ambienti interni all'esterno	> 40 m > 200 m		
<b>Batteria</b>	CR2450		

**i** [www.hornbach.com/productcompliance](http://www.hornbach.com/productcompliance)  
Questo prodotto contiene una fonte luminosa con classe di efficienza energetica F.

## Dichiarazione di conformità

Con la presente, HORNBAACH Baumarkt AG dichiara che l'apparecchio radio tipo "telecomando" è conforme alla direttiva 2014/53/UE. Il testo completo della dichiarazione di conformità UE è disponibile al seguente indirizzo Internet: [www.hornbach.com/productcompliance/](http://www.hornbach.com/productcompliance/)

L'articolo contiene le seguenti sostanze nell'attuale lista di candidati, secondo l'articolo 59(1) della norma (CE) numero 1907/2006 (REACH), in una concentrazione superiore a 0.1% in base alla massa: piombo (CAS numero.: 7439-92-1)



# Dichiarazione di prestazione

DOP 103295571-CPR1, Versione: 20201116

1. Codice di identificazione univo del tipo di prodotto:

**Tenda da sole a pergola 3,94 x 3,94 (10329557)**  
**Tenda da sole a pergola 3,94 x 2,94 (10329559)**  
**Tenda da sole a pergola 2,94 x 3,94 (10329560)**

2. Tipo, numero del lotto o di serie per l'identificazione del prodotto di cui in articolo 11 / paragrafo 4:

**10329557, 10329559, 10329560**

3. L'uso o gli usi previsti dal costruttore in conformità alla specificazione tecnica armonizzata:

**Applicazione all'esterno di edifici ed altre strutture**

4. Nome, denominazione commerciale registrata o marchio registrato ed indirizzo del costruttore in conformità all'articolo 11 / paragrafo 5:

**HORNBACH Baumarkt AG**  
**Hornbachstraße 11**  
**76879 Bornheim/Germania**  
**www.hornbach.com**

5. Ove opportuno, nome e indirizzo del rappresentante autorizzato e responsabile degli incarichi di cui in articolo 12 / paragrafo 2:

**Irrilevante**

6. Sistema o sistemi per la valutazione e verifica dell'affidabilità delle prestazioni secondo allegato V della Direttiva Prodotti da Costruzione:

**Sistema 4**

7. Irrilevante (non vi è nessun organismo notificato per il sistema 4).

8. Irrilevante.

9. Prestazione dichiarata

<b>Caratteristiche principali</b>	<b>Prestazioni</b>	<b>Specificazione tecnica armonizzata</b>
-----------------------------------	--------------------	---

Resistenza a carichi dovuti al vento	Classe 2	EN 13561:2004 +A1:2008
--------------------------------------	----------	------------------------

10. La prestazione del prodotto suddetto corrisponde alla prestazione/le prestazioni definite in n. 9. Il suddetto costruttore è l'unico responsabile per la preparazione della dichiarazione di servizio in conformità al decreto Europeo n. 305/2011.

Firmato per il produttore e a nome del produttore da:



Andreas Back  
Direzione reparto qualità, tutela ambientale e CSR  
Responsabile della documentazione tecnica

Bornheim, 16.11.2020

HORNBACH Baumarkt AG  
Hornbachstraße 11  
76879 Bornheim / Germania

## Bedankt!

Wij zijn ervan overtuigd dat deze pergola luifel uw verwachtingen zal overtreffen en wensen u veel plezier bij het gebruik.

De handleiding moet worden gelezen voordat het product wordt gebruikt. Bewaar deze voor toekomstig gebruik en neem de veiligheidsinstructies in acht.

## Leveringsomvang

1x Pergola luifel met motor  
2x Montagebeugel voor wandbevestiging  
1x Intrekbaar scherm  
1x Afstandsbediening

Alle benodigde bouten, ringen, moeren en schroeven die worden gebruikt voor het installeren van de pergola luifel, met uitzondering van wandmontagemateriaal (zie paragraaf "Montagemateriaal").

## Beoogd gebruik

Deze pergola-luifel is geschikt voor buitengebruik op gebouwen en vooral bedoeld als bescherming tegen direct zonlicht, verblinding en hitte, evenals zonwering

**Komt er een sterkere wind op (sterker dan de windweerstandsklasse van de geïnstalleerde luifel) of begint het hevig te regenen (gevaar voor waterzakken), trek het oprolbare scherm dan onmiddellijk in. Het gebruik van de pergola luifel bij winterse omstandigheden (bijv. sneeuwval, vorst, ijs) kan aanzienlijke gevaren opleveren en moet worden vermeden.**

De pergola luifel is niet bestemd voor commercieel gebruik. Elk ander gebruik of wijziging van de pergola luifel wordt beschouwd als oneigenlijk gebruik en kan aanzienlijke gevaren opleveren.

## Inhoudsopgave

Leveringsomvang	74
Beoogd gebruik	74
Service	74
Symbolen	74
Vereiste toebehoren	74
Belangrijke veiligheidsinstructies	75
Overzicht	76
Componenten	76
Montagemateriaal	76
Installatie	80
Installatielocatie	80
Windweerstandsklassen	80
Montagemateriaal	81
Afstellen van het scherm	92
Bediening	93
Schoonmaken en onderhoud	94
Probleemoplossing	95
Afvalverwerking	95
Technische gegevens	96
Conformiteitsverklaring	96
Prestatieverklaring	97



## WAARSCHUWING



- Lees deze installatie- en gebruikershandleiding voor de installatie en het gebruik van de pergola luifel goed door.
- Neem de installatie-eisen en de installatiemethoden in acht voor een goede en veilige installatie van de pergola luifel:
  - Pergola luifel voor buitengebruik.
  - DIN EN 13561:2009, DIN EN 13561:2015
  - Windweerstandsklasse 2

## Service

Neem voor serviceverzoeken of reserveonderdelen contact op met uw plaatselijke HORNBAACH-vestiging of stuur een e-mail naar:

service@hornbach.com

## Symbolen



Lees deze gebruiksaanwijzing zorgvuldig; bewaar de gebruiksaanwijzing om hem later te kunnen raadplegen.



Waarschuwing voor ongelukken of persoonlijke verwondingen en ernstige materiële schade.



3 personen vereist.



Een driehoek met een bliksemschicht wijst de gebruiker op "gevaarlijke spanning" zonder isolatie in de behuizing, die hoog genoeg is om een risico op een elektrische schok op te leveren.



De lichtbron kan door een gekwalificeerde elektricien worden vervangen.

## Vereiste toebehoren

De volgende accessoires (niet inbegrepen) zijn nodig voor een juiste installatie van de luifel:

- Waterpas
- Geleider
- Rolmaat
- Krijt of potlood
- Sleutels
- Rubberen hamer
- 2 trapladders
- Klopboormachine
- Geschikt boorbit en montagemateriaal (bevestigingen, die niet worden meegeleverd) voor wand-, vloertype op de montageplaats.



## BELANGRIJKE VEILIGHEIDSINSTRUCTIES



### WAARSCHUWING - VOOR DE VEILIGHEID VAN PERSONEN IS HET BELANGRIJK OM DEZE INSTRUCTIES OP TE VOLGEN

#### BEWAAR DEZE INSTRUCTIES.

- **WAARSCHUWING!** Werken op grote hoogte draagt het risico van vallen met zich mee. Draag altijd geschikte valbescherming.
- Als de luifel op hogere plaatsen moet worden geïnstalleerd met behulp van touwen, zorg er dan voor dat de luifel:
  - het zijscherm uit de verpakking is,
  - de touwen geschikt zijn om de last te dragen en zodanig zijn bevestigd dat ze niet kunnen wegglijden,
  - gelijkmatig en horizontaal wordt opgetild.Hetzelfde geldt voor demontage van de luifel.
- Ladders en steigers mogen niet tegen de luifel worden geplaatst of eraan bevestigd worden. Ter ondersteuning is een stevige en vlakke ondergrond vereist.
- Gebruik alleen ladders en steigers met voldoende draagvermogen.
- Zorg er bij het eerste gebruik voor dat er geen mens of dier aanwezig is in het extractiegebied van de pergolaluifel. Controleer of bevestigingen en montagebeugels nog goed vast zitten na de eerste keer uitschuiven.
- Gebruik de pergola luifel uitsluitend voor het beoogde doelgebruik. Veranderingen, zoals toevoegingen of conversies die niet worden geleverd door de fabrikant, mogen alleen worden aangebracht met schriftelijke toestemming van de fabrikant.
- Zorg ervoor dat kinderen en personen die de gevaren van oneigenlijk gebruik en misbruik niet correct kunnen inschatten, het oprolbare scherm niet bedienen. Luifels die moeten worden gerepareerd, met aanzienlijke slijtage of schade aan de kap of het frame, mogen niet worden gebruikt.
- Controleer voor elk gebruik de pergola luifel visueel op schade. Als er schade zichtbaar is, stop dan meteen met het gebruik van de luifel en neem contact op met bevoegd personeel om de schade te herstellen.
- Raak geen bewegende delen aan tijdens de bediening.
- Voorkom dat kleding of lichaamsdelen worden gegrepen en naar binnen getrokken door de luifel.
- Neem gepaste organisatorische maatregelen om te vermijden dat de jaloezie in werking treedt wanneer er in de buurt onderhoudswerkzaamheden, zoals het reinigen van ruiten of de muur, worden uitgevoerd.
- Let er bij werken in de uitschuifzone van de luifel op dat de luifel niet per ongeluk kan worden gebruikt. Schakel hiervoor de stroomtoevoer naar het systeem uit en neem veiligheidsmaatregelen tegen onbedoeld herinschakelen.
- Het gebruik van spankabels of extra lading (bijv. voorwerpen aan de pergola luifel hangen) kan ernstige schade aan de luifel veroorzaken en is niet toegestaan.
- Bladeren of andere vreemde voorwerpen op het uitschuifbare scherm en in de geleiderails moeten onmiddellijk worden verwijderd, omdat ze de pergola-zonwering kunnen beschadigen.
- Schuif de luifel in bij regen, sneeuw of wind om schade te voorkomen. Als er een windsensor wordt gebruikt in combinatie met een elektrische bediening, stel deze in op basis van de windweerstandsklasse van uw pergola luifel.
- Zorg voor een vervangende stroomvoorziening in geval van installatie in een winderige omgeving en met frequente stroomstoringen.
- Schuif het uitschuifbare scherm niet uit tijdens sneeuw

of vorst (gevaar voor bevroren stof). Sneeuw en/of ijs kunnen het uitschuifbare scherm vernielen. Automatische bediening moet onder dergelijke omstandigheden op handmatige bediening worden ingesteld, bijv. winter.

- Gebruik alleen vervangende onderdelen die door de fabrikant zijn goedgekeurd.
- Bij het demonteren en afvoeren van de pergola-zonwering moeten de voorgespannen onderdelen (bijv. balken, kolommen, trekkrachtsystemen) volledig ontspannen zijn of vastgezet worden om onbedoeld activeren te voorkomen.
- **WAARSCHUWING!** Kans op letsel of overlijden door elektrische schokken!
- Bij de installatie moeten de betreffende nationale installatievoorschriften in acht worden genomen.
- Voor een inspectie of onderhoud van de elektrische componenten, ontkoppel het externe scherm op een juiste manier van de voeding. Zorg er bij werkzaamheden aan de pergola-zonwering voor dat de stroomvoorziening van het uitschuifbare scherm is uitgeschakeld en neem veiligheidsmaatregelen tegen onbedoeld herinschakelen.
- Gebruik altijd een door een aardlekschakelaar beschermde voeding.
- Kinderen mogen niet spelen met de bediening van de luifel. Bewaar afstandsbedieningen buiten het bereik van kinderen.
- Controleer de pergola luifel regelmatig op tekenen van slijtage of beschadiging van de kabels. Als er schade zichtbaar is, stop dan meteen met het gebruik van het systeem en neem contact op met bevoegd personeel om de schade te herstellen.
- Veranderingen aan het ontwerp of de configuratie van de apparatuur mogen niet worden aangebracht zonder overleg met de fabrikant of zijn gemachtigde vertegenwoordiger.
- Het bedieningsorgaan van een voorgespannen schakelaar moet in direct zicht van het aangedreven deel maar weg van bewegende delen worden geplaatst. Het moet op een minimale hoogte van 1,3 m worden geïnstalleerd.
- Als een handbediend noodstelsel wordt geleverd, moet dit toegankelijk zijn op een hoogte van minder dan 1,80 m.
- Een pergola luifel met elektrische aandrijving kan niet worden ingetrokken zonder elektriciteit. Daarom wordt er, vooral in winderige gebieden met frequente stroomuitval, aanbevolen om de luifel te bedienen met een handbediend noodstelsel of een noodstroomvoorziening.

#### Voor gebruik van batterijen

- De batterij moet uit het apparaat worden verwijderd voordat het wordt afgedankt.
- **VOORZICHTIG!** Explosiegevaar wanneer de batterijen niet correct worden vervangen. Alleen vervangen door batterijen van hetzelfde type. Let op de correcte polariteit.
- Stel batterijen (batterij-pack of geplaatste batterijen) niet bloot aan excessieve warmte van zonlicht, vuur, etc. Beschermen tegen mechanische schokken. Droog en schoon houden. Buiten bereik van kinderen houden.
- Batterijen niet openen, demonteren, opensnijden of kortsluiten.
- Neem de veiligheidsinformatie en andere informatie op de batterij en de verpakking in acht.
- Verwijder lekkende batterijen en reinig het batterijvak grondig. Vermijd contact met huid en ogen.
- Dit product bevat een knoopcelbatterij die in slechts 2 uur ernstige interne brandwonden kan veroorzaken en bij inslikken tot de dood kan leiden.

# Overzicht

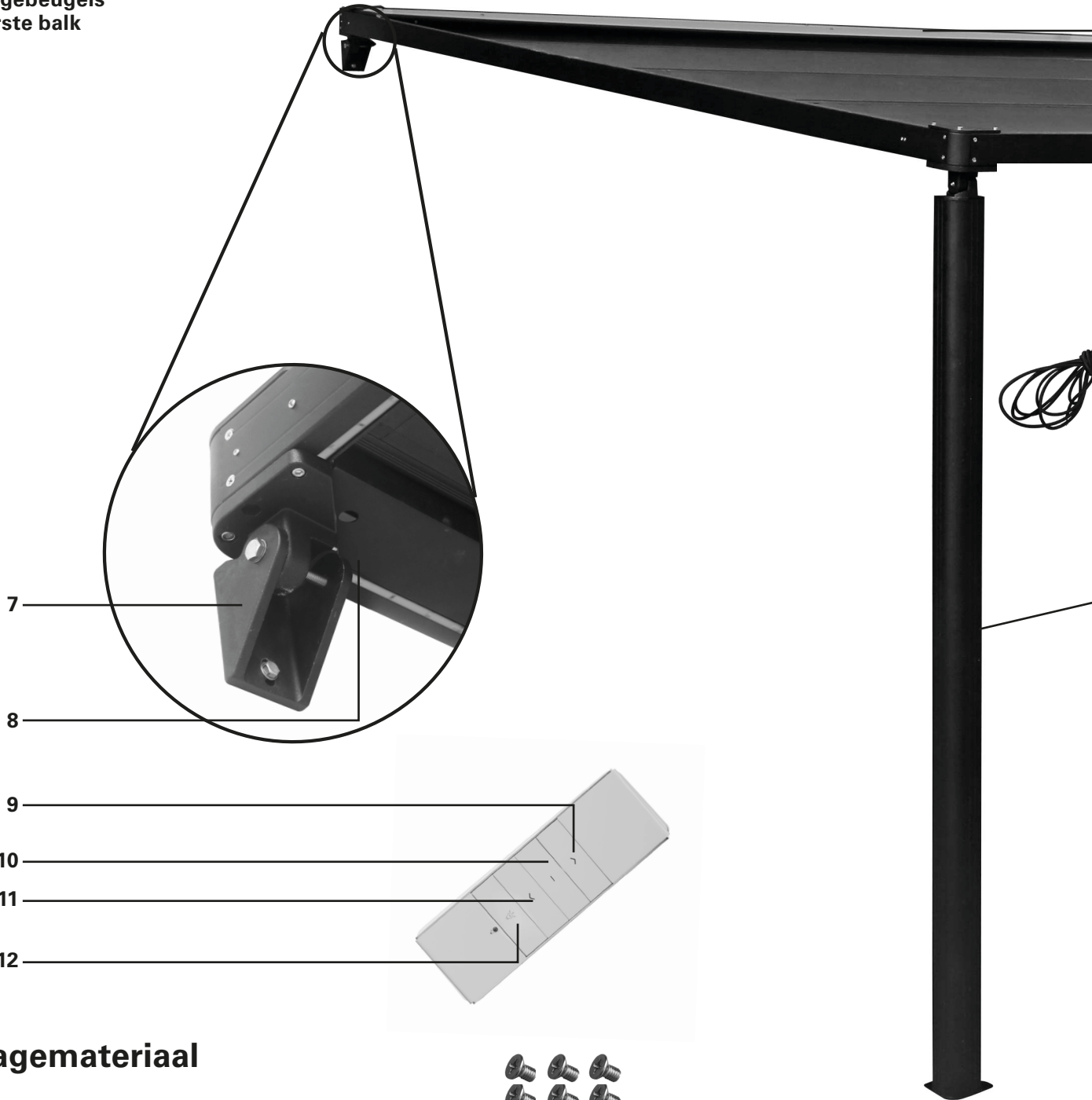
## Componenten

### Luifel

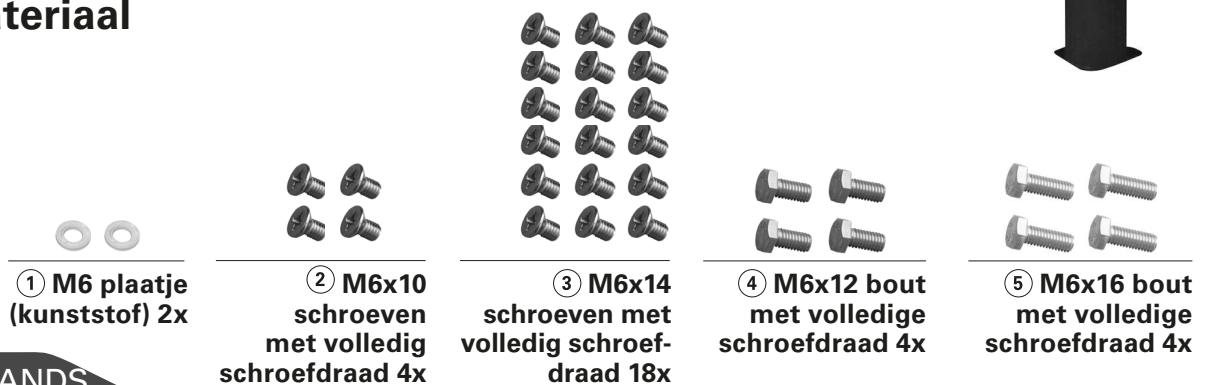
- 1 Bovenste plaat
- 2 Intrekbaar scherm
- 3 Linker / rechter balken
- 4 Voorste balk
- 5 Stroomkabel
- 6 Linker / rechter kolommen
- 7 Montagebeugels
- 8 Achterste balk

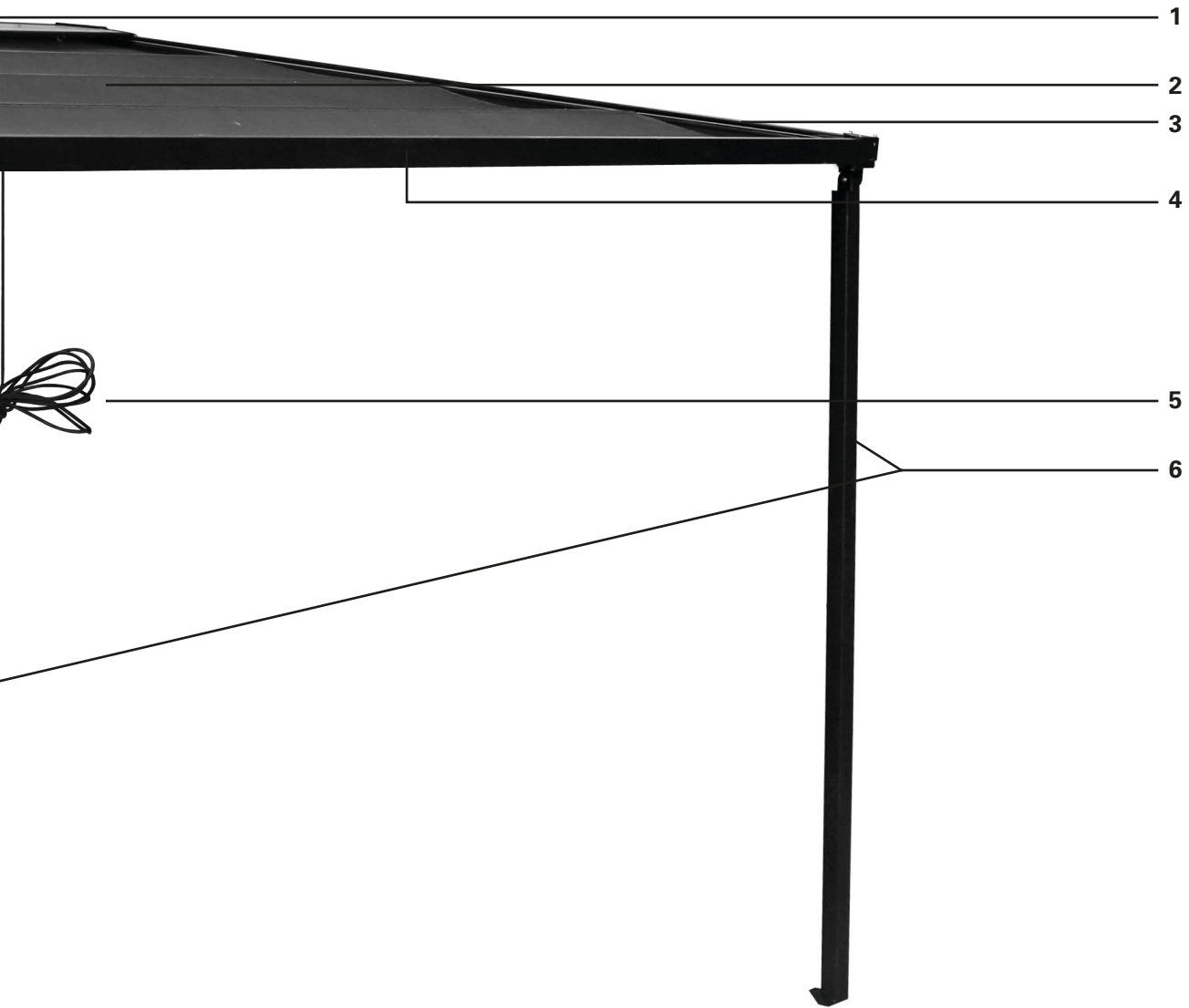
### Afstandsbediening

- 9 Uitschuiven
- 10 Pauze
- 11 Inschuiven
- 12 Verlichting



## Montagemateriaal





⑥ M6x20 bout met volledige schroefdraad 4x



⑦ M6x30 bout met volledige schroefdraad 4x



⑧ M6x40 bout met volledige schroefdraad 4x



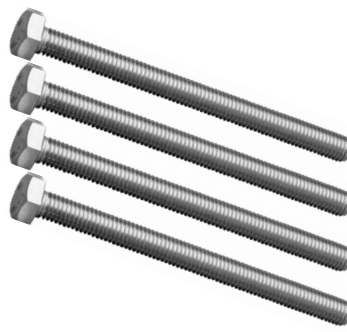
⑨ M6x20 bouten met binnenzeskant 8x



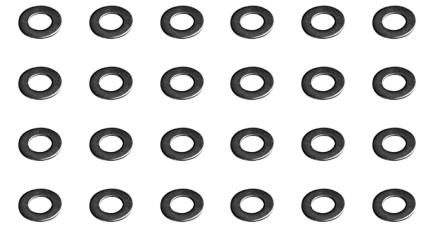
⑩ M8x50 bout met gedeeltelijke schroefdraad 2x



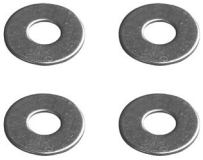
⑪ M10x90 bout met volledige schroefdraad 2x



⑫ M8x100 bout met volledige schroefdraad 4x



⑬ Ø6 Plaatje 22x (+2)



⑭ Ø6x16 ring 4x



⑮ Ø8 ring 10x



⑯ Ø10 ring 4x



⑰ M6 moer 4x



⑱ M8 borgmoer 6x



⑲ M10 borgmoer 2x



⑳ M10 moer 2x



㉑ R L-montagebeugels 1x  
㉒ L L-montagebeugels 1x



㉓ Hoek beugels 4x



㉔ Hoekplaten 4x



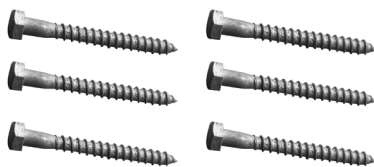
㉕ Hoek bodemplaat 4x



㉖ Montagebeugels 2x



㉗ Bovenste hoekplaten 2x



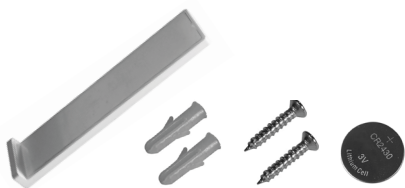
㉘ M8x75 bouten met gedeeltelijk schroefdraad 6x



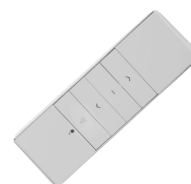
㉙ Ø10x50 plug 6x



㉚ M8 dop 6x



㉛ Accessoireset voor afstandsbediening



㉜ Afstandsbediening 1x



㉝ M6x8 schroeven met volledig schroefdraad 2x



Ⓐ Achterste balk 1x



Ⓑ Linker / rechter balken 2x



Ⓒ Bovenste plaat 1x



Ⓓ Linker / rechter kolommen 2x



Ⓔ Voorste balk 1x



Ⓕ Intrekbaar scherm 1x

# Installatie

## Installatielocatie



### WAARSCHUWING



Raadpleeg een specialist als er enige twijfel over de belastbaarheid van de installatieplaats.

Controleer voor de montage of de wand op de montageplaats voldoende draagvermogen heeft. Speciale aandacht is vereist wanneer de installatie op een geïsoleerde muur wordt uitgevoerd, omdat door de toenemende eisen aan warmte-isolatie de trekkrachten van ankerbouten en andere bevestigingen afnemen. Zorg ervoor dat de installatieplek vlak is en een juiste positionering van het scherm mogelijk maakt m.b.t. de hoogte van de balken. Zorg er bovendien voor dat de grond stevig genoeg is om de belasting van de pergola luifel te dragen, met extra water of sneeuw op het intrekbare scherm voor veiligheidsmaatregelen. De niet intrekbare delen van de luifel zijn zo ontworpen dat belastingen van max. 800 Pa (800 N/m<sup>2</sup>) niet tot vervorming leiden (als de luifel geheel is getrokken).



### WAARSCHUWING



Om de risico's tijdens de installatie te voorkomen, moet de installateur voldoende kennis hebben inzake de volgende kwalificaties:

- **Veiligheid en gezondheid op het werk, arbeidsveiligheid en voorschriften voor de ongevallenpreventie van de aansprakelijkheidsverzekering van de werkgever**
- **Hanteren en vervoer van lange en zware componenten**
- **Hanteren van ladders en steigers**
- **Evaluatie van basisstructuren van een gebouw**
- **Hanteren van gereedschappen en machines**
- **Hanteren en installatie van bevestigingsapparatuur**
- **Inbedrijfstelling en gebruik van producten**
- **Elektrische werkzaamheden en reparaties moeten door een gekwalificeerde elektricien worden uitgevoerd**

Als niet elke kwalificatie door de installateur kan worden gedekt, zoek dan een professionele installatiespecialist om de installatie uit te voeren.

## Windweerstandsklassen

De luifel is ontworpen om bestand te zijn tegen windsnelheden van 5 Beaufort, wat overeenkomt met de windweerstandsklasse 2. De combinatie van het type muur en het gebruikt montagemateriaal op uw installatieplaats kan resulteren in een lagere windweerstandsklasse van uw luifel.

Een installatiespecialist kan informatie geven over de windweerstandsklasse van de luifel na de installatie. Onderstaande tabel kan worden gebruikt om verschillende windsnelheden te herkennen door boombewegingen te bekijken:

WINDWEERSTANDSKLASSE	KRACHT BEAU-FORT	WINDSNELHEID	GEVOLG
0	1-3	tot 19 km/u	Bladeren en kleine twijgjes zijn constant in beweging
1	4	20 - 27 km/u	Kleine takken beginnen te bewegen, los papier komt van de grond los
2	5	28 - 37 km/u	Takken van gemiddelde grootte bewegen, kleine bomen die in blad staan wiegen
3	6	38 - 48 km/u	Dikke takken zijn in beweging, gebruik van een paraplu is moeilijk



## Montagemateriaal

Een volledig uitgeschoven luifel moet extreme belastingen kunnen weerstaan op de bevestigingen. Afhankelijk van het type muur op de installatieplaats moet de juiste bevestiging worden geselecteerd om een veilige fixatie te garanderen. De onderstaande tabel geeft een basisaanbeveling voor bevestigingen voor verschillende soorten muren, maar er moet een specialist worden geraadpleegd om te bepalen welke bevestiging geschikt is. Hij kan tevens informatie geven over de windweerstandsklasse van de luifel na de installatie.



### WAARSCHUWING



Om te voldoen aan de in de conformiteitsverklaring vermelde windweerstandsklasse, moet de geïnstalleerde luifel aan deze eisen te voldoen:

- De intrekbare luifel wordt geïnstalleerd met het aanbevolen soort en aantal steunen.
- De intrekbare luifel wordt geïnstalleerd met inachtneming van de gegeven uittrekkkrachten.
- De instructies van de fabrikant van bevestigingsmiddelen zijn in acht zijn genomen tijdens de installatie.

De combinatie van het type muur en het gebruikt montagemateriaal op uw installatieplaats kan resulteren in een lagere windweerstandsklasse van uw luifel.

MUURTYPE	LOCATIE	BEVESTIGING
<b>Beton</b> Beton / C20-C25	Muur Muur / geïsoleerd	bijv. TOX Anchor bolt S-Fix Pro 1 A4 bijv. TOX Thermo Proof Plus
<b>Baksteen</b> Kleisteel / MZ Kalkzandsteen / KS	Muur Muur / geïsoleerd	bijv. TOX Masonry Set Wallix bijv. TOX Thermo Proof Plus
<b>Geperforeerde baksteen</b> Kleisteel / HLZ Kalkzandsteen / KSL	Muur Muur / geïsoleerd	bijv. TOX Masonry Set Wallix bijv. TOX Thermo Proof Plus
<b>Cellenbeton</b> Gasbeton / PB2	Muur Muur / geïsoleerd	bijv. TOX Masonry Set Wallix bijv. TOX Thermo Proof Plus
<b>Spouwmuur</b>	Muur / geïsoleerd	bijv. TOX Thermo Proof Plus



### WAARSCHUWING

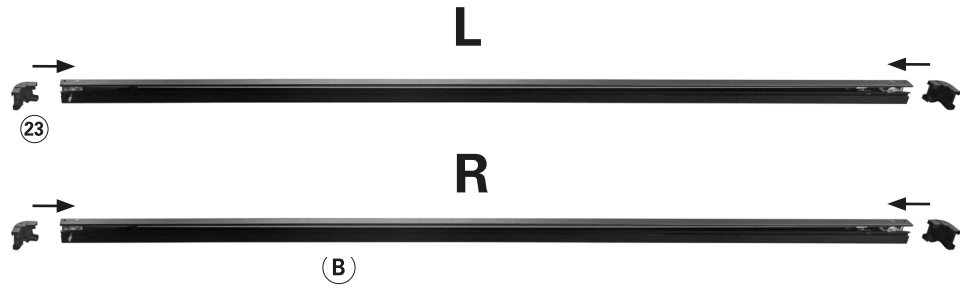


Voor elk montagemateriaal moeten de specificaties van de fabrikant van de bevestiging in acht worden genomen, bijv. boormaten, afstanden tot randen, aanhaalmomenten, droogtijden etc.

# 1

## Linker- en rechterbalken

Bevestig de hoekbeugels (4 x) ②③ aan de uiteinden van de linker en rechter liggers ⑤ van de pergola luifel. Zorg ervoor dat de gespleten zijden van de balk in dezelfde richting wijzen als de open uiteinden van de hoekbeugels ②③. Voor deze stap zijn geen schroeven of bouten nodig.



# 2

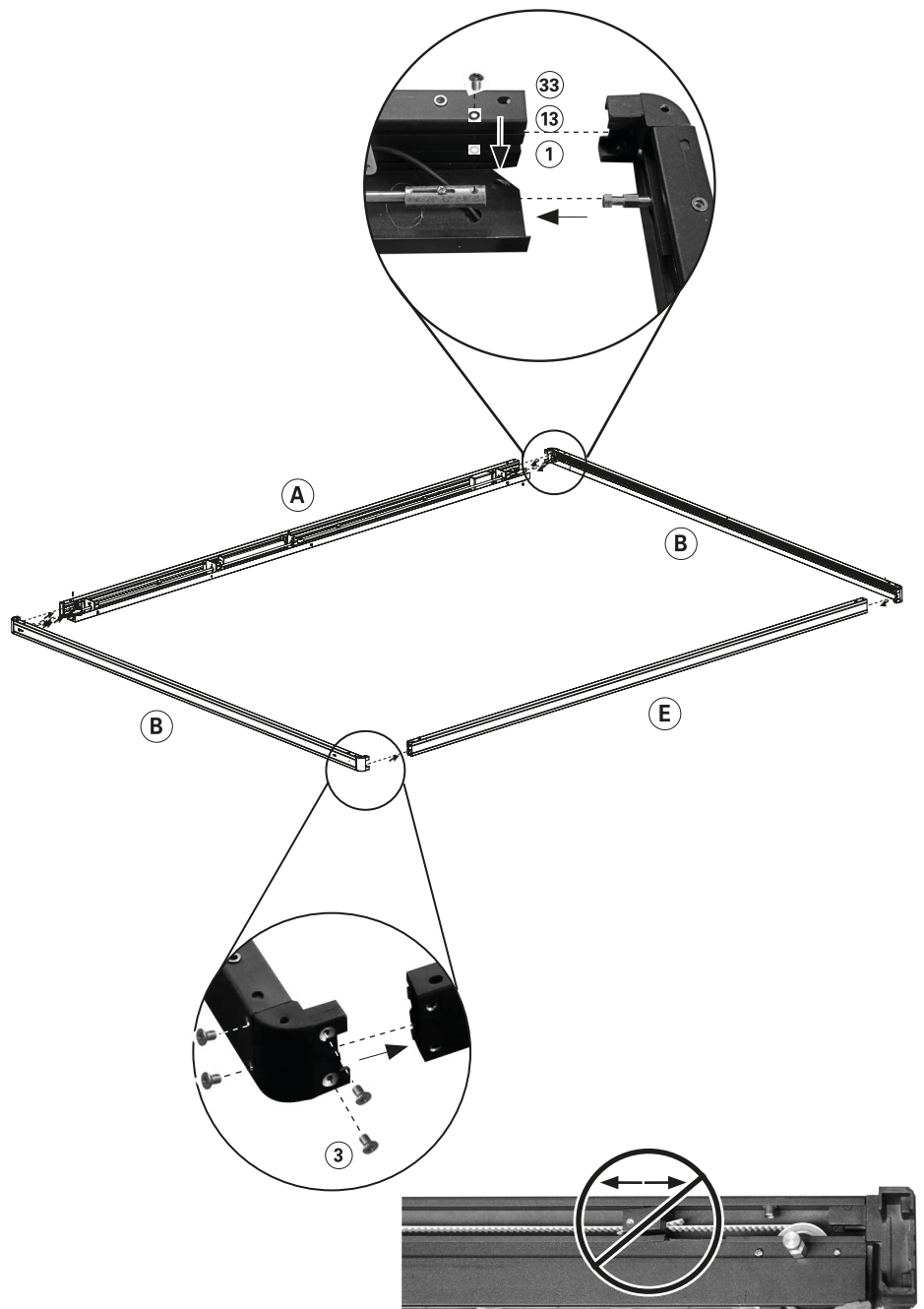
## Voorste en achterste balken

Verbind de motoras in de achterste balk ④ als volgt met de as in de rechter balk ⑤ (van achteren naar voren): M6x8 bout ③③, Ø6 plaatje ③③, M6 plaatje (kunststof) ①.

Verbind de motoras in de achterste balk ④ als volgt met de as in de linker balk ⑤ (van achteren naar voren): M6x8 bout ③③, Ø6 plaatje ③③, M6 plaatje (kunststof) ①.

Verbind in alle hoeken de balken en de hoekbeugels door middel van vier M6x10 schroeven met volledige draad ③.

Let op: Let erop dat u de slede in de linker en rechter balk niet verschuift voor of tijdens de montage. Zorg ervoor dat de LED-kabels niet bekneld raken tijdens de montage.



# 3

## Versterking van framehoeken

Met de vier balken met elkaar verbonden door middel van de hoekbeugels, versterkt u de algehele structuur door de hoekvoorplaat (24) en hoekbodemplaten te bevestigen (25).

Bevestig de hoekplaten (24) en de respectievelijke hoekbodemplaten (25) aan de hoeken van de achterste balk. (L rechtsachter, R linksachter)

Gebruik de volgende onderdelen:

M8x100 bout (12)

Ø8 plaatjes (15)

M8 moeren (18)

M6x20 bouten met binnenzeskant (van onderen) (9)

Plaats op de twee hoeken van de voorste balk de hoekfrontplaten (24) en de respectievelijke hoekbodemplaten (25) op de hoeken van de voorste balk. (R rechtsvoor, L linksvoor)

Gebruik de volgende onderdelen:

M8x100 bout (12)

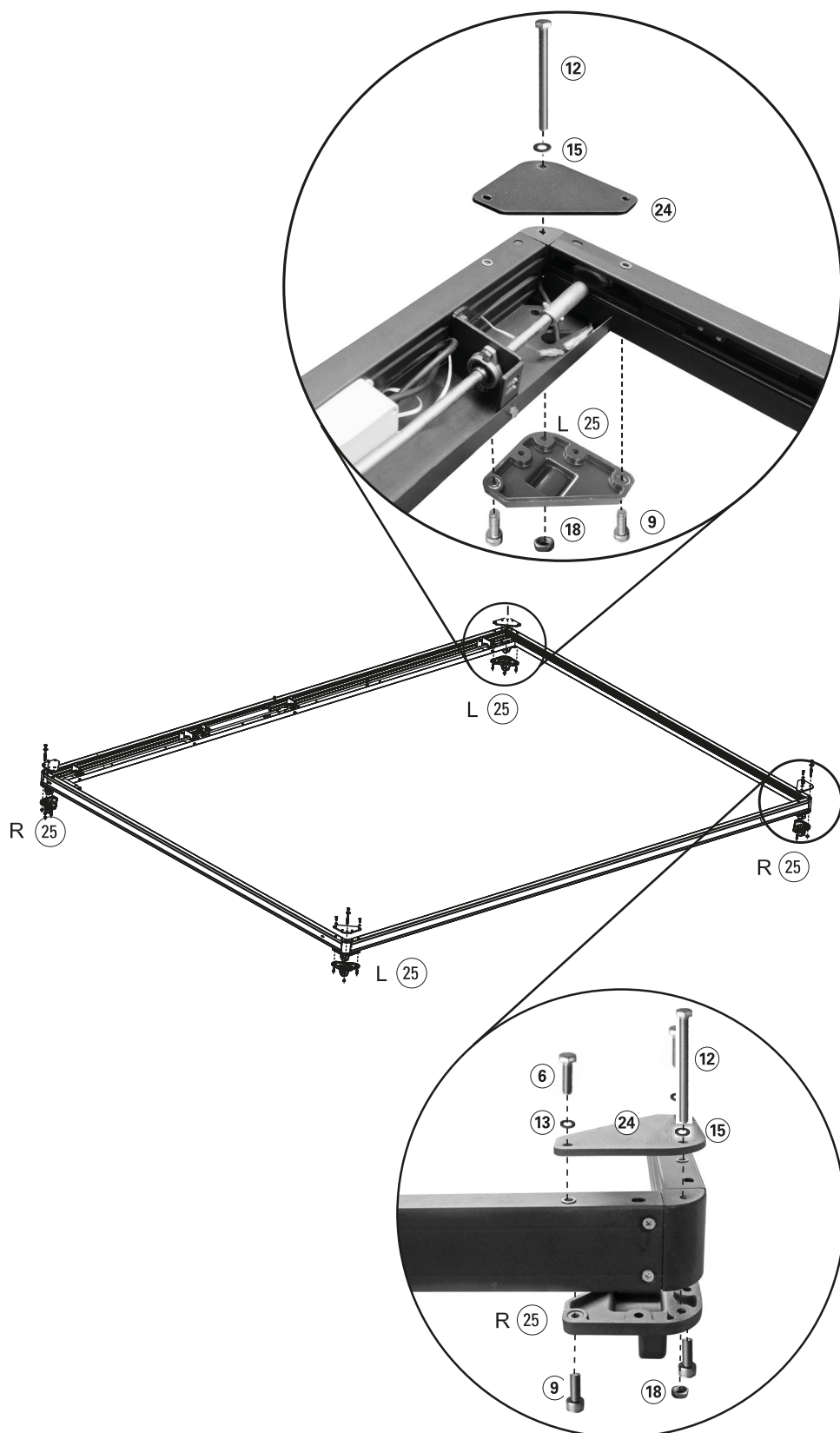
Ø8 plaatjes (15)

M8 moeren (18)

M6x20 bouten (6)

Ø6 plaatjes (13)

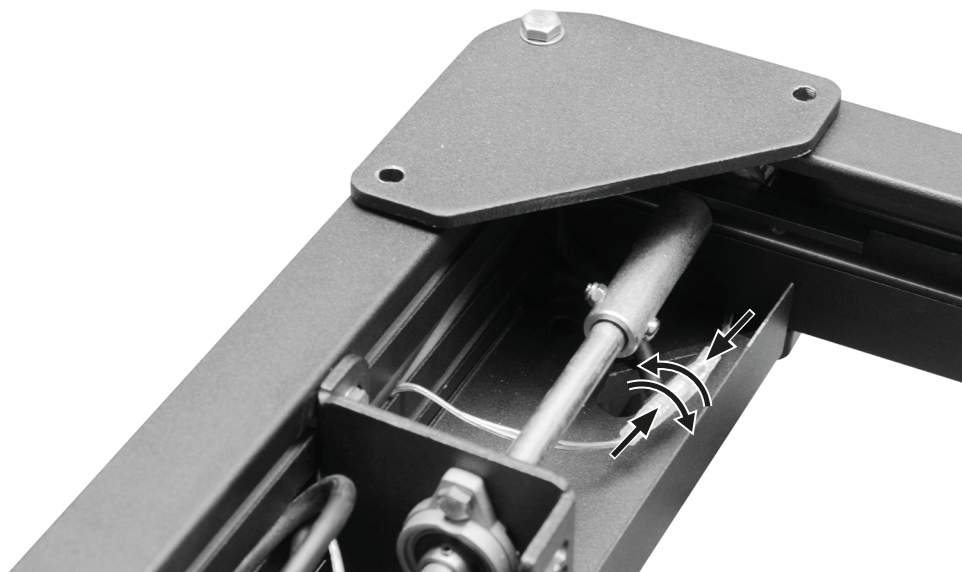
M6x20 bouten met binnenzeskant (van onderen) (9)



# 4

## Aansluiten van de LED strips 4x

Sluit de LED strip kabels aan in alle vier de hoeken. Draai de pluggen in elkaar tot ze vastzitten. Zorg ervoor dat in de achterste hoeken de kabel de motoras niet kan raken.



# 5

## Montagebeugel 2x (bijv. in beton)

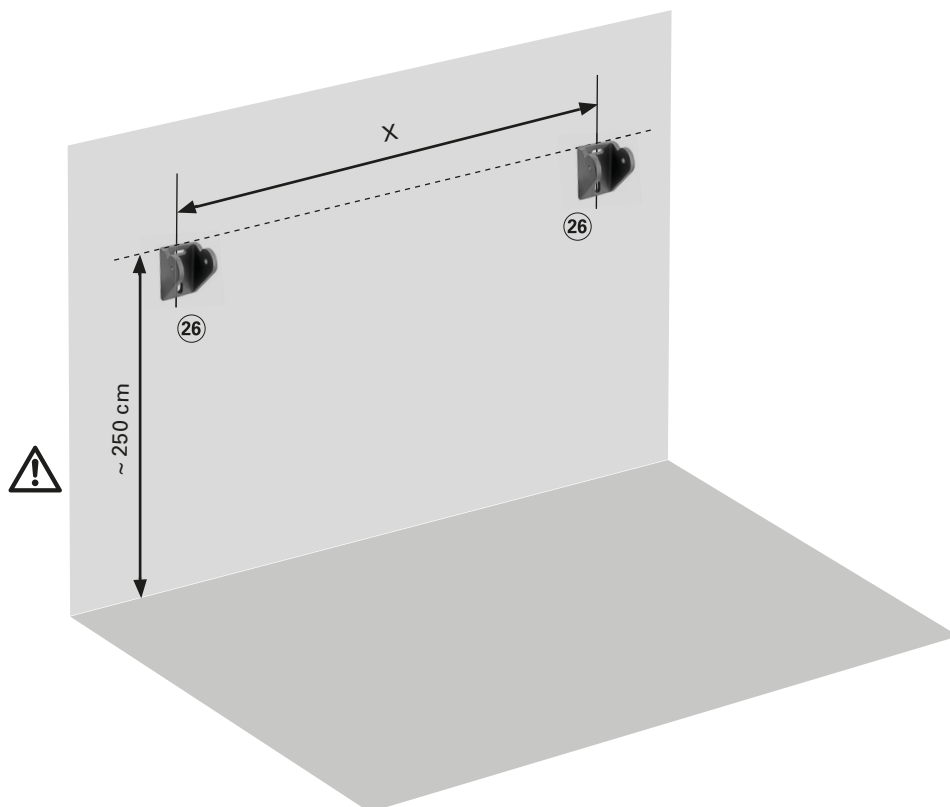
De montagesteunen ②⑥ moeten op dezelfde hoogte ten minste 250 cm boven de grond worden geïnstalleerd. De afstand X tussen de binnenkanten van de montagebeugels ②⑥:

- 10329557: 385 cm
- 10329559: 385 cm
- 10329560: 285 cm

Markeer de installatiegaten (4x) van de montagesteunen ②⑥ op de muur.

**Voorzichtig:** De vrijstaande constructie kan instorten als hij niet correct wordt bevestigd! Afhankelijk van het muurtype boort u de gaten en installeert u de geschikte pluggen (4x) (zie gedeelte "montagemateriaal").

Installeer de montagebeugels (2x) ②⑥ met de puntige kant naar beneden gericht en de gebogen kant omhoog. Zorg dat ze stevig op hun plaats bevestigd zijn.





## 6

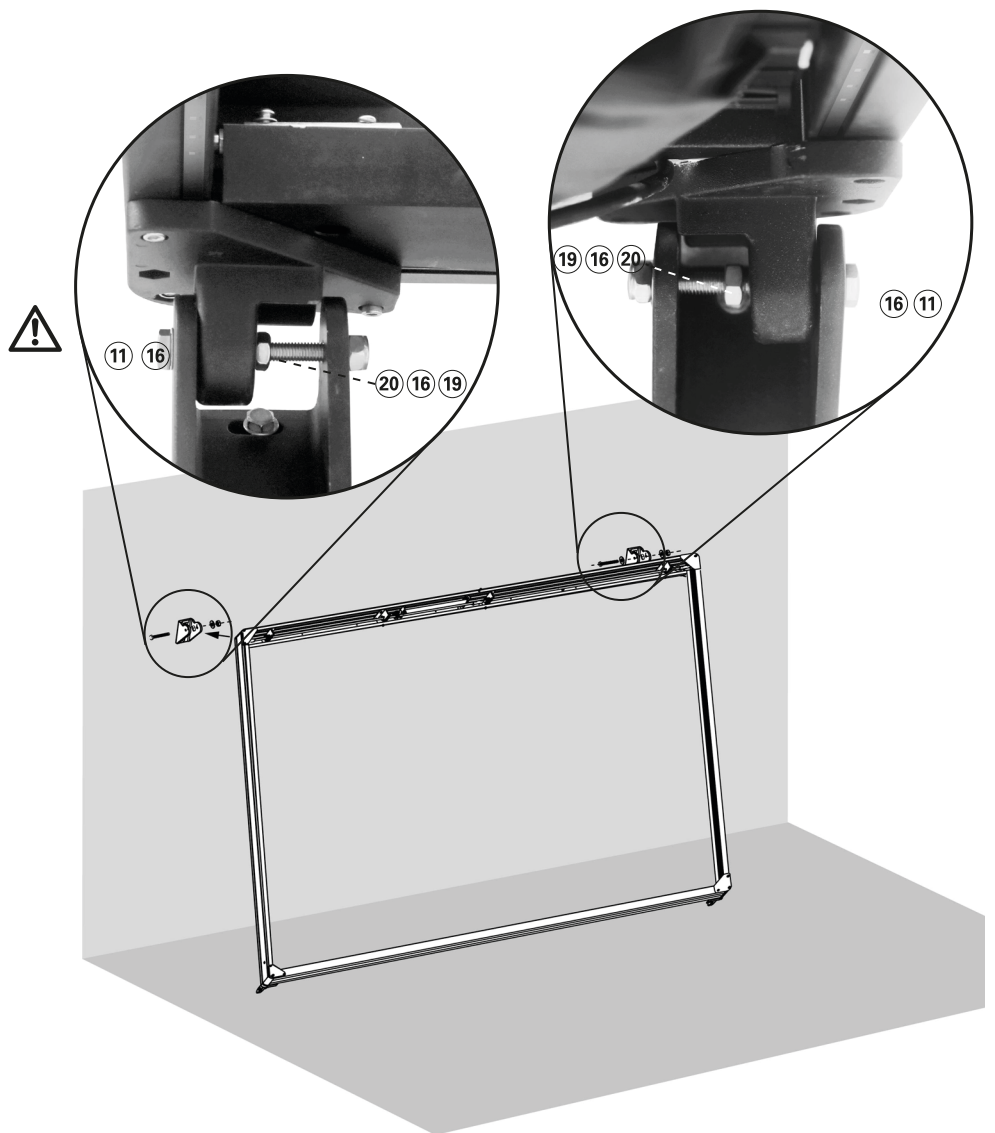
### Monteren van de achterzijde van het frame

Nadat beide wandbeugels correct gemonteerd zijn, kunt u de luifel bevestigen.

Minimaal twee trapladders of opstapjes zijn nodig voor de stappen 5 tot 11. **Zorg ervoor dat de ladders/opstapjes stevig op de grond staan, zodat u niet valt. Gebruik alleen trapladders/ opstapjes die geschikt zijn voor dergelijke montagewerkzaamheden.**

Plaats het frame met de achterste balk op de wandbeugels en bevestig ze daarna meteen met de volgende onderdelen:  
M10 borgmoer (19),  
Ø10 plaatjes (16),  
M10 moeren (20) en de M10x90 bouten met volledig schroefdraad (11) tijdens de gehele montage (2 x).

Zorg dat de verbindingen stevig zijn voor u verder gaat met de voorste balk.

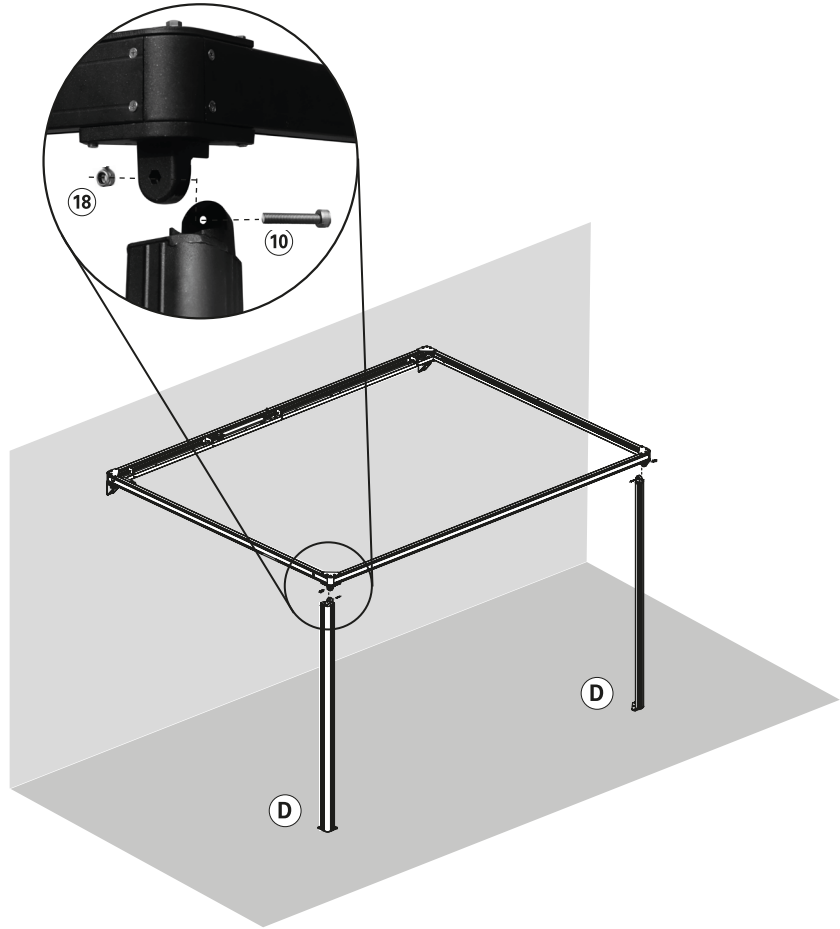




# 7

## De voorkant van het frame monteren

Als de achterkant van het frame stevig is bevestigd, gebruikt u de meegeleverde kolommen (L / R) **D** om de voorkant van het frame te ondersteunen. Verbind de linkerkolom met de linker voorhoek. Gebruik de meegeleverde M8x50 bout met gedeeltelijk schroefdraad **10** en M8 borgmoer **18**. Herhaal hetzelfde proces voor de rechter voorhoek van het frame.



# 8

## De balken aan de ondergrond bevestigen

Als de constructie volledig is voltooid, bevestigt u deze op de grond. Markeer de gaten door de openingen van de vloerplaten van de kolommen.

De afstand X tussen de muur en de voorkant van de vloerplaten is:

10329557: 394 cm

10329559: 294 cm

10329560: 394 cm

De afstand Y tussen buitenkant van de vloerplaten is:

10329557: 394 cm

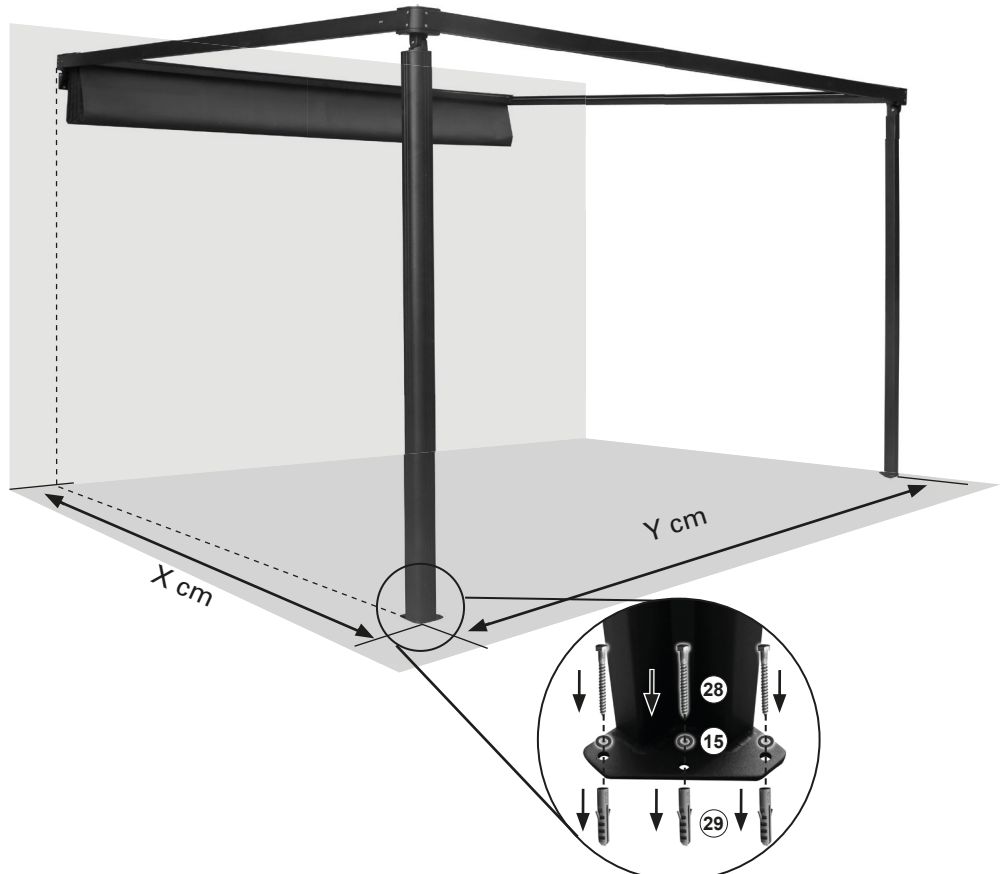
10329559: 394 cm

10329560: 294 cm

Markeer de installatiegaten (6x) van de vloerbeugels op de vloer.

Afhankelijk van het vloertype boort u de gaten en plaatst u geschikte pluggen (6x).

Bevestig de vloerplaten van de kolommen op hun plaats met de geschikte bouten.



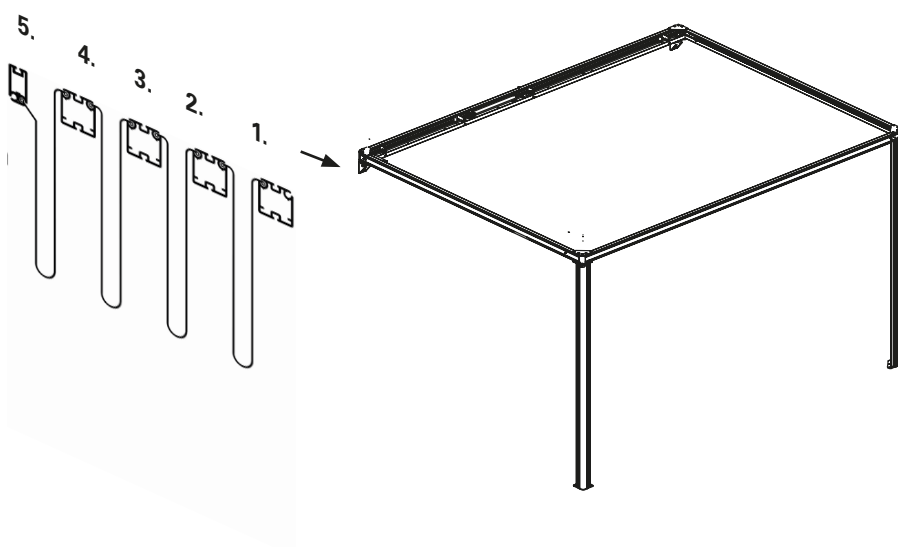
# 9

## Plaats het inschuifbare scherm

Doordat het frame op alle vier de hoeken wordt ondersteund, kunt u beginnen met het monteren en installeren van het inschuifbare scherm (F).

Hang eerst de buitenste balk met de twee rollers op. De stof moet van bovenaf achter de balk naar beneden hangen.

Duw de eerste balk naar voren en monteer alle volgende balken stap voor stap.



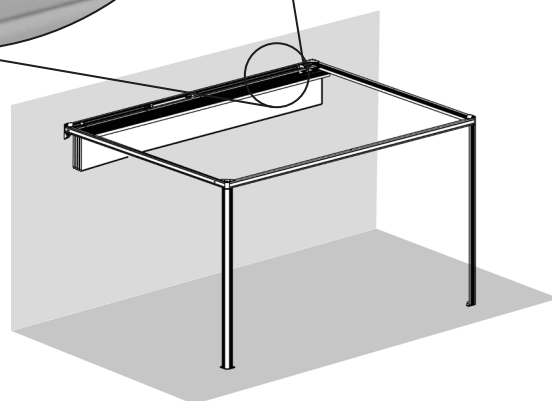
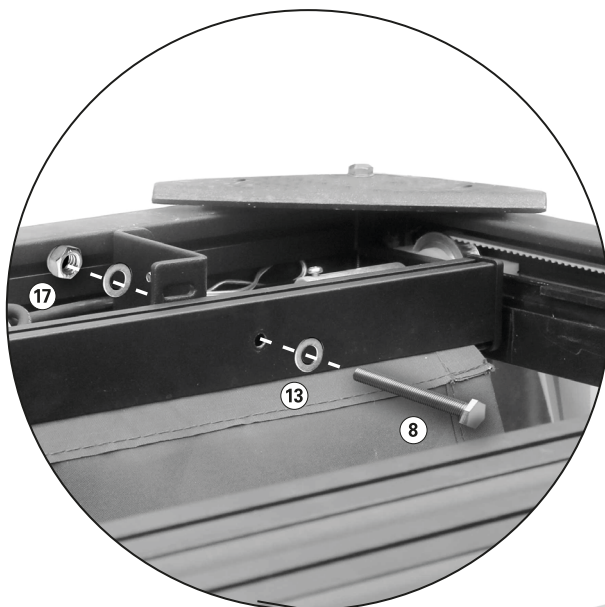
# 10

## Vastmaken van het inschuifbare scherm

Bevestig de laatste gemonteerde staaf aan de onderste gleuf van de Z-beugels in de achterbalk van het frame.

Gebruik een M6x40 bout met volledig schroefdraad (8) twee Ø6 plaatjes (13) en een M6 borgmoer (17).

Herhaal dit bij alle Z-beugels en zorg dat alle verbindingen stevig zijn.

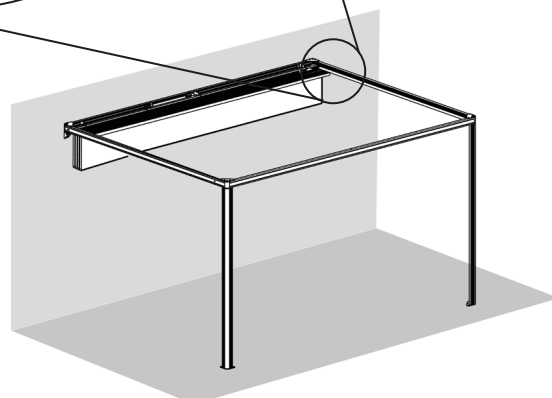
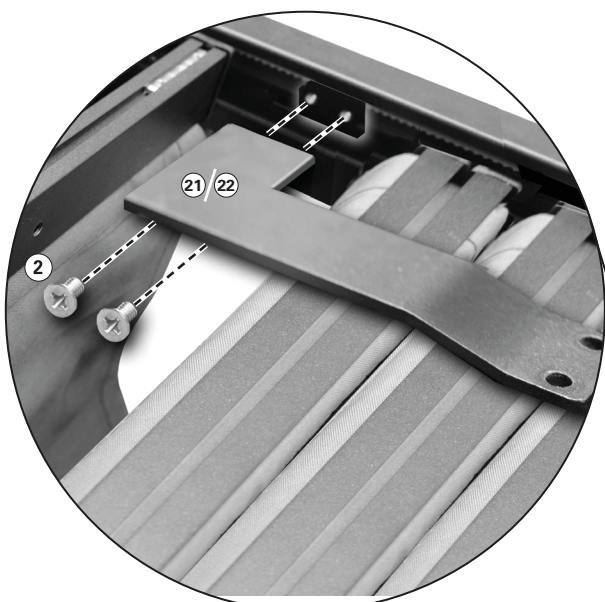


# 11

## Bevestiging van de L-beugels aan de geleider

Nu het inschuifbare scherm veilig in het frame hangt, plaats de meegeleverde L-beugels (L/R) (21) / (22) bovenop de overeenkomstige zijden van het inschuifbare scherm.

Gebruik twee M6x10 bouten met volledige schroefdraad (2) om de L-beugels aan de geleiders in de linker en rechter balk van het frame te bevestigen.



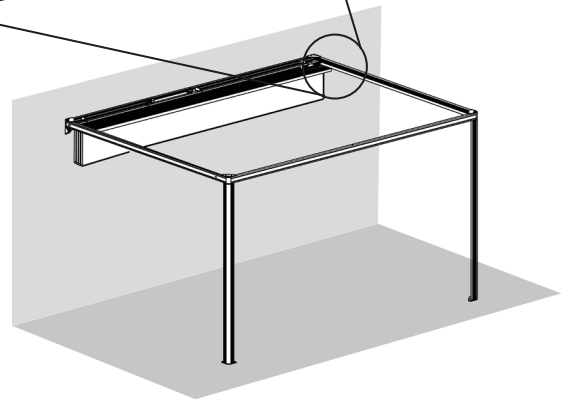
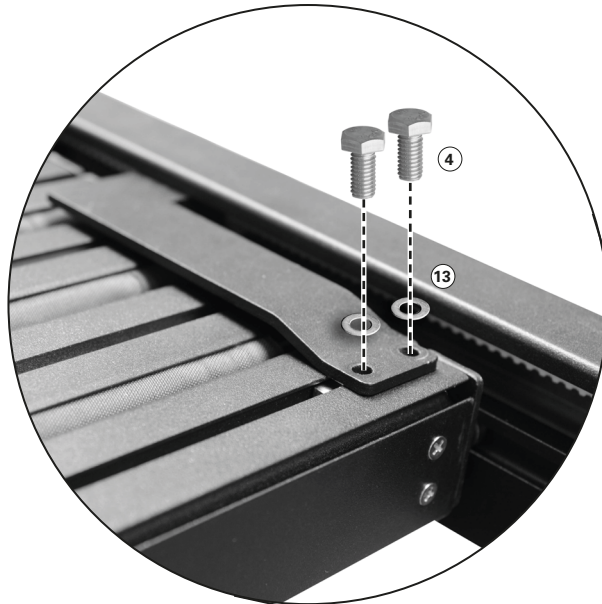


## 12

### Bevestiging van de L-beugels aan de voorste balk

Gebruik twee M6x12 bouten met volledige draad ④ en twee Ø6 ringen ⑬ om de L-beugels aan de voorste balk van het intrek-bare scherm te bevestigen. Zorg ervoor dat de L-beugels stevig vastzitten en dat alle bouten goed zijn aangedraaid.

Zodra deze verbinding is voltooid, kan het inschuifbare scherm langs de rails in de linker- en rechterbalken bewegen.

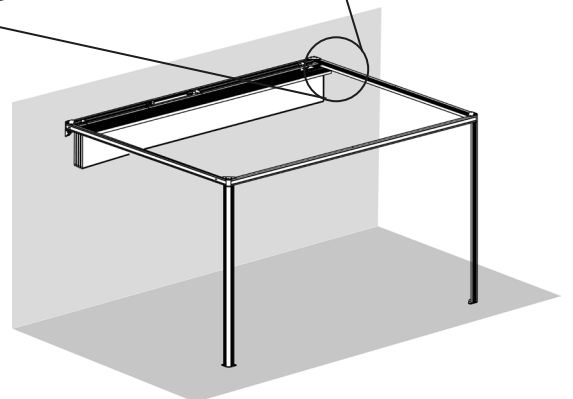
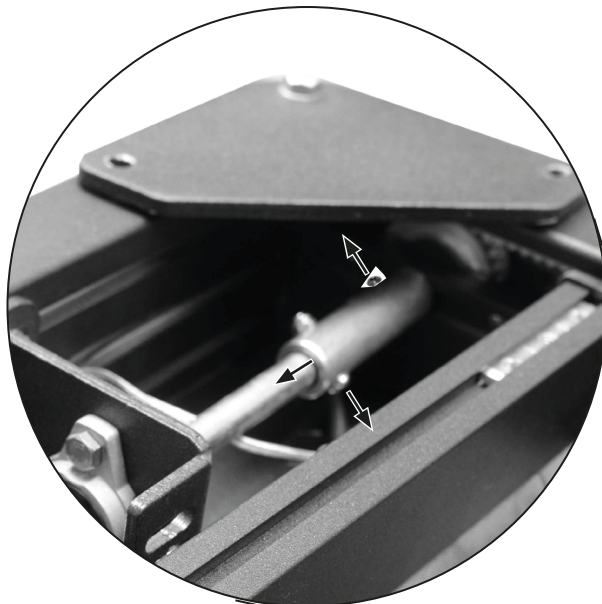


## 13

### Aanpassing, voor het geval de voorste balk niet parallel loopt met de achterste balk:

Draai de twee schroeven van de huls op de motoras aan één kant los. Duw de huls terug in de richting van de motor en lijd de voorste stang uit met de achterste balk.

Duw de huls terug op de as van het gedeukte wiel en zet deze vast met de schroeven.

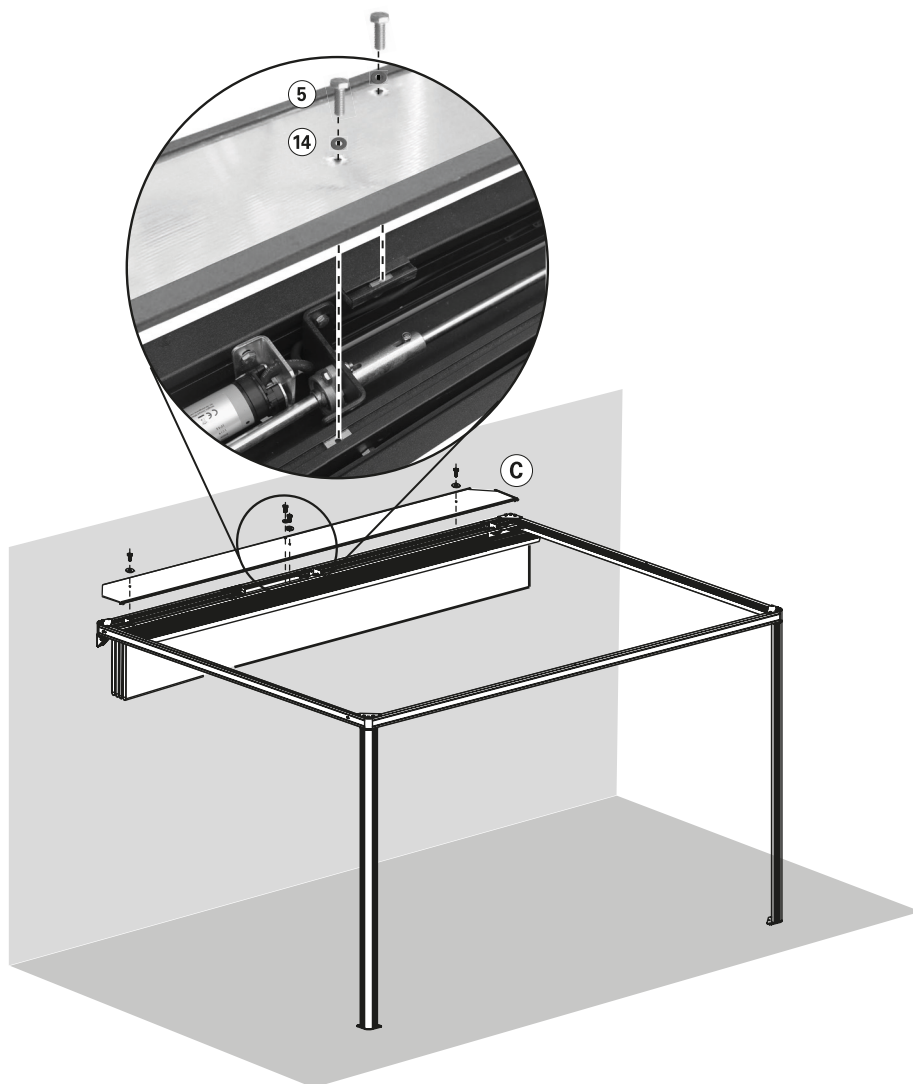


# 14

## De bovenste plaat monteren

Verwijder de beschermende folie van de bovenste plaat ③.

Schuif de sleufmoeren in de achterste balk onder de openingen in de bovenste plaat. Bevestig de bovenste plaat ③ aan de sleufmoeren met de M6x16 bouten met volledig schroefdraad ⑤ en Ø6x16 plaatjes ⑭.

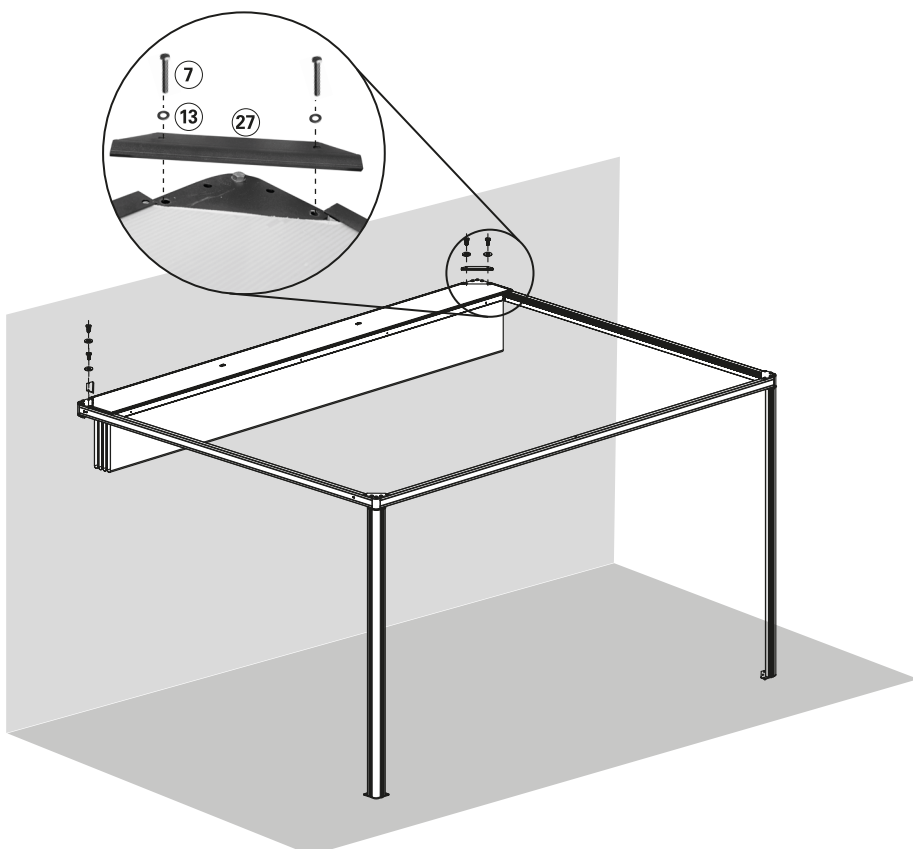


# 15

## De bovenste plaat afwerken

Plaats de twee bovenhoekplaten ⑲ op de randen tussen de achterbalk en de bovenplaat, elk in de corresponderende hoek (L / R). Bevestig de bovenhoekplaten ⑲ op hun plaats met twee M6x30 bouten met volledige draad ⑦ en twee Ø6 ringen (2x) ⑬ respectievelijk.

De installatie van de pergola luifel is nu voltooid.



# 16

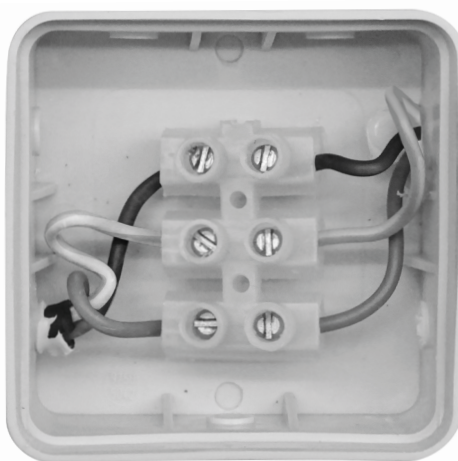
## Sluit het intrekbare scherm aan op een stroombron

Laat de spanning van de luifel aansluiten door een gekwalificeerd elektricien.

**Elektrische werkzaamheden en reparaties dienen altijd door een gekwalificeerde elektricien worden uitgevoerd.**

Het product moet worden geaard.

bruin: L  
geel/groen:  $\oplus$   
blauw: N



# 17

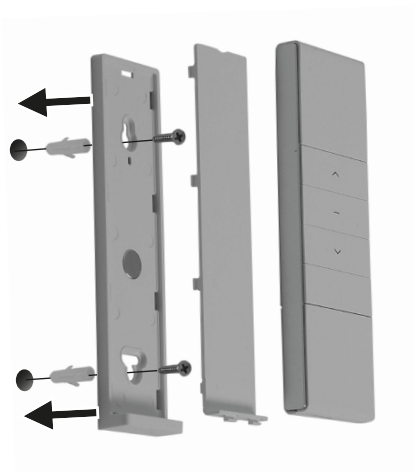
## Houder afstandsbediening 1x

Boor twee gaten en bevestig de plastic steun van de afstandsbedieningshouder met de pluggen en schroeven.

Schuif de houder op de plastic steun en plaats de afstandsbediening.

## De batterij van de afstandsbediening plaatsen

Druk een spits gereedschap in het gaatje van het batterijklepje en schuif het klepje vervolgens open. Verwijder de beschermfolie van het batterijvak en sluit het weer.



# Afstellen van het scherm

## 1

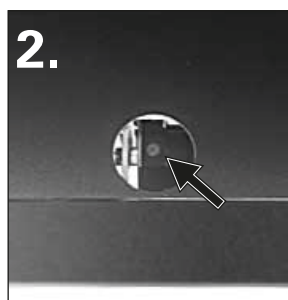
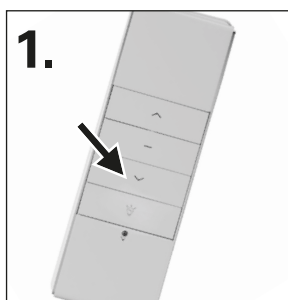
Pas het optimale intrek- en uitzettingspunt van het scherm aan met behulp van de instelknop op de motor.



## 2

Het optimale intrekpunt van het intrekbare scherm aanpassen

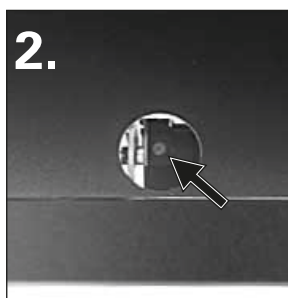
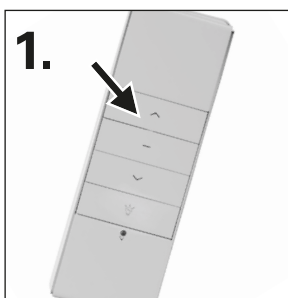
1. Druk eenmaal op de  $\vee$  knop op de afstandsbediening.
2. Druk op de instelknop op de motor. De luifel begint in te trekken.
3. Laat de knop los als de luifel volledig is ingetrokken. De motor stopt.



## 3

Het optimale uitschuifpunt van het intrekbare scherm aanpassen

1. Druk eenmaal op de  $\wedge$  knop op de afstandsbediening.
2. Druk op de instelknop op de motor. De luifel begint uit te schuiven.
3. Laat de knop los als de luifel volledig is uitgeschoven. De motor stopt.



# Bediening

## 1

### Uitschuiven en intrekken van de luifel

- Druk op de knoppen op de afstandsbediening:
- ∧ knop: uitschuiven intrekbaar scherm
  - ∨ knop : intrekken intrekbaar scherm
  - knop: stop de beweging van de luifel

**Kijk altijd naar de luifel bij het in- en uitschuiven.**

**Voorzichtig!** Plaats geen voorwerpen bovenop het uitschuifbare scherm of de pergola-luifel. Raak de bewegende delen van de luifel niet aan tijdens het openen en sluiten.



## 2

### LED verlichting

Druk op de knop met het gloeilampsymbool om de LED verlichting in en uit te schakelen

Een korte piep bevestigt de actie. Deze piep kan niet gedempt worden.



# Schoonmaken en onderhoud



## WAARSCHUWING



Zorg bij inspectie of onderhoud van de luifel ervoor dat de voeding voor de luifel is uitgeschakeld en neem voorzorgsmaatregelen tegen onbedoelde reactivering.

## Controle

Controleer of alle bevestigingen en bouten regelmatig worden vastgezet.

Controleer regelmatig of het elektrische apparaat normaal werkt. Verwijder de luifel niet in geval van problemen of schade en neem contact op met uw HORNBAACH winkel.

## Doek

Luifeldoek is een hoogwaardig product dat hoofdzakelijk is gemaakt van acryl of polyestervezels (volgens de aangegeven eigenschappen). Het doek behoudt zijn kwaliteit gedurende jaren als er aan een paar voorwaarden wordt voldaan.

De plaatselijke omgeving is zeer belangrijk voor de schoonmaakfrequentie. In droge omgevingen hoeft er minder te worden schoongemaakt dan in vochtige omgevingen. De stof kan worden gereinigd als dit nodig is, maar elke twee tot drie jaar moet er een algemene reiniging worden uitgevoerd bij warm en droog weer:

1. **Schuif het zijscherm geheel uit.**
2. **Borstel los vuil weg.**
3. **Maak het doek nat met een tuinslang.**
4. **Meng milde zeep met lauwwarm water.**
5. **Reinig het doek met een zachte borstel aan beide kanten.**
6. **Laat het zeepwater tien minuten intrekken.**
7. **Spoel het doek goed uit met een tuinslang.**
8. **Laat het doek aan de lucht drogen, gebruik geen wamte.**
9. **Schuif het zijscherm weer in.**

### INFORMATIE OVER HET DOEK

Door de functionele eisen en productiemethodes heeft luifeldoek specifieke eigenschappen die geen invloed hebben op de kwaliteit van het doek of de geschiktheid voor gebruik verminderen.

- Tijdens de vervaardiging en het vouwen ontstaan er kreuken in het doek. Gekreukte delen kunnen donkerder lijken, zeker bij lichte kleuren.
- Kalkeffecten, als lichte strepen zichtbaar, kunnen tijdens de productie ontstaan.
- Rimpelingen in de zoom en rand kunnen worden gevormd door meerdere lagen stof bij het oprollen op de rollerbuis.
- Regenweerstand voor lichte en korte buien wordt afgegeven voor geïmpregneerde, waterafstotende stoffen als de hellingshoek van de luifel 14° of meer is. Bij sterkere of langdurige regenval moet de luifel worden ingeschoven om schade te voorkomen. Wanneer de luifel in natte toestand is ingeschoven, dan moet deze zo snel mogelijk weer worden uitgeschoven om te drogen.

## Frame

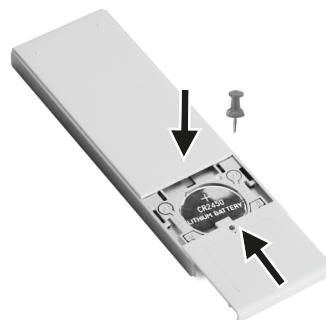
Het frame is gemaakt van gepoedercoat staal en/of aluminium componenten. De rest van de elementen is gemaakt van corrosiebestendige materialen. Na verloop van tijd verzamelen zich stof en vuil op het frame en zal het periodiek moeten worden schoongemaakt. Gebruik een mengsel van water en schoonmaakmiddel en een zachte schone doek om de frameonderdelen te reinigen.

In de meeste gevallen zal het niet noodzakelijk zijn om de bewegende delen van de luifel te smeren. Als er echter piepgeluiden ontstaan, raden we het gebruik van een silicone spray-smeermiddel aan. Bevestig een rietje om het sproeimondstuk van de silicone spray en smeer het scharnier tussen het uiteinde van de rolbuis en eindsteunen aan beide zijden. Pas op dat niet op het doek van de luifel sprayt.

**Belangrijk: gebruik geen op petroleum gebaseerde spuitsmeermiddelen.**

## Batterij vervangen

Druk een spits gereedschap in het gaatje van het batterijklepje en schuif het klepje vervolgens open. Plaats de 3 V CR2450-batterij met + (pluspool) naar boven gericht in het batterijvak en sluit deze.



# Probleemoplossing

PROBLEEM	OORZAAK	OPLOSSING
<b>Doek hangt door en is niet strak</b>	De stof rekt uit bij blootstelling aan regen	Droog de stof zo snel mogelijk, de stof mag niet worden opgevouwen als deze nat is.
<b>Tijdens de werking is er een kloppend geluid te horen</b>	De luifelsteunen zijn niet volledig vastgezet	Zorg ervoor dat de beugels van de pergola-luifel goed en stevig vastzitten.
<b>Het inschuifbare scherm piept tijdens het gebruik</b>	Het intrekbare scherm moet gesmeerd worden	Probeer te bepalen waar het piepgeluid vandaan komt en smeer dit gedeelte zoals beschreven in "Reiniging en onderhoud - Frame"
	De voorste balk loopt niet parallel met de achterste balk:	Pas de balk aan volgens hoofdstuk "Installatie" sectie 13
<b>De afstandsbediening werkt niet.</b>	De batterij is niet juist geplaatst.	Verwijder de batterij en plaats deze op de juiste wijze.
	De batterij is leeg/niet juist geplaatst.	Verwijder de batterij en vervang deze door een nieuwe. Let daarbij op de polariteit van zowel de batterij als de afstandsbediening.
	De stroomvoorziening van de luifel is onderbroken.	Laat de stroomtoevoer controleren (stekker, stroomonderbreker, schakelaar etc.)

## Afvalverwerking

Gooi de luifel niet weg bij het ongesorteerde huisafval. Lever het in bij een inzamelpunt voor recycling. Op deze manier draagt u bij aan de bescherming van de hulpbronnen en het milieu. Neem contact op met de lokale autoriteiten voor meer informatie.



Het symbool van de "doorgestreepte vuilnisbak" wijst op de noodzaak van afzonderlijke afvalverwijdering van afgedankte elektrische en elektronica-apparatuur (WEEE). Dergelijke apparaten kunnen waardevolle maar gevaarlijke en schadelijke stoffen bevatten. U bent wettelijk verplicht deze producten niet bij het ongesorteerde huisvuil mee te geven, maar in te leveren bij een officieel inzamelpunt voor de recycling van elektrische en elektronische apparaten. Hierdoor levert u een bijdrage aan de bescherming van bronnen en het milieu.

HORNBAACH is in Duitsland verplicht:

- bij aankoop van een nieuw elektrisch of elektronisch apparaat een oud apparaat van hetzelfde type gratis terug te nemen in een HORNBAACH winkel.
- ook zonder nieuwe aankoop tot 3 oude elektrische of elektronische apparaten van hetzelfde type (tot een maximale randlengte van 25 cm) gratis terug te nemen in een HORNBAACH winkel.

- bij afleveren van een nieuw elektrisch of elektronisch apparaat aan een particulier huishouden een oud apparaat van hetzelfde type gratis mee te nemen of inleveren voor u in uw directe omgeving mogelijk te maken.

Zorg ervoor dat alle batterijen uit het apparaat zijn verwijderd alvorens u het weggooit. Instructies hiervoor vindt u in de gebruiksaanwijzing (zie hoofdstuk "Schoonmaken en onderhoud").

Zorg ervoor dat lampen die uit het apparaat kunnen worden verwijderd zonder deze te vernietigen uit het apparaat zijn verwijderd alvorens u het weggooit. Neem voor meer informatie contact op met [www.hornbach.com](http://www.hornbach.com) of de milieufunctie of milieustraat van uw gemeente.

Gebruikte batterijen en accu's correct verwijderen. Op verkoop- en inzamelpunten staan containers beschikbaar voor afgewerkte batterijen. De exacte gegevens over het type en het chemische systeem van de batterijen vindt u in de technische gegevens, de overeenkomstige markeringen op de batterijen zelf.

Kinderen mogen nooit met plastic zakken en verpakkingsmaterialen spelen vanwege het gevaar van verwonding en verstikking. Bewaar dit materiaal op een veilige plaats of gooi het op milieuvriendelijke wijze weg.

## Technische gegevens

<b>MODEL</b>	10329557	10329559	10329560
<b>Buitenmaten</b>	3,94 x 3,94 m	3,94 x 2,94 m	2,94 x 3,94 m
<b>Stofbreedte</b>	3,85 m	3,85 m	2,85 m
<b>Stof</b>	Polyester 280 g/m <sup>2</sup>	Polyester 280 g/m <sup>2</sup>	Polyester 280 g/m <sup>2</sup>
<b>Gewicht compleet</b>	73 kg	64 kg	62 kg
<b>Max. bedrijfscycli</b>	2	2	2
<b>Stroomvoorziening</b>	230 V~ 50 Hz	230 V~ 50 Hz	230 V~ 50 Hz
<b>Energieverbruik</b>	144 W	144 W	144 W
<b>IP mate van bescherming</b>	IP44	IP44	IP44
<b>Lichtstroom</b>			
Voorste balk	840 lm	840 lm	650 lm
Linker / rechter balken	840 lm (2x)	650 lm (2x)	840 lm (2x)
<b>Kleurtemperatuur</b>	4000 K	4000 K	4000 K
<b>Energieverbruik</b>			
Voorste balk	8,5 W	8,5 W	6,8 W
Linker / rechter balken	8,5 W (2x)	6,8 W (2x)	8,5 W (2x)
<b>Lichtbron</b>	LED strips - De lichtbron kan door een gekwalificeerde elektricien worden vervangen.		
<b>AFSTANDSBEDIENING</b>			
<b>Frequentiebereik</b>	433,92 MHz ± 100 KHz		
<b>Zendvermogen</b>	10 mW		
<b>Lanceerafstand</b>			
binnen	> 40 m		
buiten	> 200 m		
<b>Batterij</b>	CR2450		

**i** [www.hornbach.com/productcompliance](http://www.hornbach.com/productcompliance)  
Dit product bevat een lichtbron met energie-efficiëntieklasse F.

## Conformiteitsverklaring

Hierbij verklaart HORNBAACH Baumarkt AG dat de radioapparatuur van het type "afstandsbediening" voldoet aan Richtlijn 2014/53/EU. De volledige tekst van de EU-conformiteitsverklaring kan worden geraadpleegd op het volgende internetadres:  
[www.hornbach.com/productcompliance/](http://www.hornbach.com/productcompliance/)

Het product bevat de volgende stof in de huidige kandidatenlijst, in overeenstemming met artikel 59(1) van Verordening (EG) nr. 1907/2006 (REACH), in een concentratie van meer dan 0,1% per massa: lood (CAS nr. : 7439-92-1)



# Prestatieverklaring

DOP 103295571-CPR1, Versie: 20201116

1. Unieke identificatiecode van het producttype:

**Pergola luifel 3,94 x 3,94 (10329557)**

**Pergola luifel 3,94 x 2,94 (10329559)**

**Pergola luifel 2,94 x 3,94 (10329560)**

2. Type-, partij- of serienummer of een ander label voor de identificatie van het product genoemd in Artikel 11 / Paragraaf 4:

**10329557, 10329559, 10329560**

3. Het beoogde gebruiksdoel van de fabrikant of het gebruiksdoel van het product in overeenstemming met de toepasselijke geharmoniseerde technische specificatie:

**Toepassing aan de buitenkant van gebouwen en andere bouwwerken**

4. Naam, geregistreerde handelsnaam of geregistreerd handelsmerk en contactadres van de fabrikant in overeenstemming met Artikel 11 / Paragraaf 5:

**HORNBACH Baumarkt AG  
Hornbachstraße 11  
76879 Bornheim/Germany  
www.hornbach.com**

5. In voorkomend geval de naam en het contactadres van de gemachtigde vertegenwoordiger die verantwoordelijk is voor de taken genoemd in Artikel 12 / Paragraaf 2:

**Niet relevant**

6. Systeem of de systemen voor de beoordeling en verificatie van de betrouwbaarheid van de prestaties van het product overeenkomstig Bijlage V van de richtlijn Bouwproducten:

**Systeem 4**

7. Niet relevant (voor systeem 4 is er geen aangemelde instantie).

8. Niet relevant.

9. Prestatieverklaring

Hoofdeigenschappen	Prestatie	Geharmoniseerde technische specificatie
Weerstand tegen windbelastingen	Klasse 2	EN 13561:2004 +A1:2008

10. De prestaties van het bovenstaande product komen overeen met de aangegeven prestatie(s) zoals omschreven in nummer 9. De bovengenoemde fabrikant is als enige verantwoordelijk voor het opstellen van de serviceverklaring in overeenstemming met Verordening (EU) nr. 305/2011.

Getekend voor de fabrikant en namens de fabrikant door:



Andreas Back  
Hoofd Kwaliteitsmanagement, milieu & CSR  
Gemachtigde voor de samenstelling van de technische documentatie

Bornheim, 16.11.2020

HORNBACH Baumarkt AG  
Hornbachstraße 11  
76879 Bornheim / Duitsland

## Tack så mycket!

Vi är säkra på att denna fristående markis kommer att överträffa dina förväntningar och önskar dig mycket nöje med användningen. Operatörens instruktioner ska läsas innan produkten används. Förvara den för ytterligare referens och följ säkerhetsinstruktionerna.

## Levereras i förpackningen

1x Motordriven fristående markis  
2x Monteringsfäste för vägg  
1x infällbar skärm  
1x Fjärrkontroll

Alla nödvändiga bultar, ringar, muttrar och skruvar som används för att montera den fristående markisen utom väggmonteringsmaterial (se avsnittet "Monteringsmaterial").

## Avsedd användning

Denna fristående markis är lämplig för utomhusanvändning på byggnader och är primärt avsedd att skydda mot direkt solljus, bländande ljus och värme, samt att fungera som ett insynsskydd.

**Om vindarna blir kraftigare (kraftigare än vindklassen för den installerade markisen) eller det börjar regna kraftigt (risk för vattensamlingar) ska den infällbar skärmen genast fällas in. Om den fristående markisen används på vintern (t.ex vid snöfall, frost, is) kan det leda till allvarlig fara och detta måste undvikas.**

Den fristående markisen är inte avsedd för kommersiell användning. All annan användning eller modifiering av den fristående markisen är att beakta som icke avsedd användning och kan orsaka avsevärd fara.

## Innehållsförteckning

Levereras i förpackningen	98
Avsedd användning	98
Service	98
Symboler	98
Nödvändiga tillbehör	98
Viktiga säkerhetsinstruktioner	99
Översikt	100
Komponenter	100
Monteringsmaterial	100
Montering	104
Installationsplats	104
Vindklasser	104
Monteringsmaterial	105
Justera skärmen	116
Användning	117
Rengöring och skötsel	118
Felsökning	119
Avfallshantering	119
Tekniska data	120
Intyg om överensstämmelse	120
Prestandadeklaration	121



## VARNING



- Läs noga den här installations- och användarmanualen före installation och användning av den fristående markisen.
- Följ installationskraven och installationsmetoderna för korrekt och säker installation av den fristående markisen:
  - Fristående markis för användning utomhus.
  - DIN EN 13561:2009, DIN EN 13561:2015
  - Vindklass 2

## Service

Om du har behov av service eller reservdelar är du välkommen att kontakta din lokala Hornbach-butik eller skriv ett e-post till:

service@hornbach.com

## Symboler



Läs handboken noga och spara den för framtida bruk.



Varning för olycksfall som kan medföra personskadorna och allvarliga materiella skador.



Kräver tre personer.



En triangel med en blixtsymbol uppmärksammar användaren om "farlig spänning" utan isolering i skåpet och som kan vara tillräckligt hög för att medföra risk för elstöt.



Ljuskällan ska bytas av en behörig elektriker.

## Nödvändiga tillbehör

Följande verktyg och tillbehör (medföljer inte) krävs för korrekt installation av markisen:

- Vattenpass
- Rikt-snöre
- Måttband
- Krita eller penna
- Nycklar
- Gummiklubba
- 2 trappstegar
- Slagbormaskin
- Lämpligt borr och monteringsmaterial (fästmaterial, som inte medföljer) för vägg- eller golvtypen på monteringsplatsen



## VIKTIGA SÄKERHETSINSTRUKTIONER



### **VARNING - DET ÄR VIKTIGT FÖR DEN PERSONLIGA SÄKERHETEN ATT FÖLJA DESSA INSTRUKTIONER SPARA DESSA INSTRUKTIONER.**

- **VARNING!** Arbete på hög höjd innebär risk för att falla. Använd alltid lämpligt fallskydd.
- Om markisen måste installeras på högre höjd som kräver användning av rep, se till att:
  - markisen har tagits ut ur förpackningen,
  - repen är lämpliga för att bära lasten och fästa på ett sätt så att de inte kan glida,
  - markisen lyfts jämnt och horisontellt.Detsamma gäller för demontering av markisen.
- Stegar och byggnadsställningar får inte placeras mot eller fästas i den fristående markisen. Ett stabilt och plant underlag är nödvändigt för att stödja dem.
- Använd endast stegar och byggställningar med tillräckligt hög bärförmåga.
- Se till att det inte finns någon person eller något djur i den fristående markisens utfällningsområde vid första användningen. Kontrollera att fästmaterial och monteringsfästena fortfarande sitter fast ordentligt efter första utdragningen.
- Använd endast den fristående markisen enligt specifikationerna för avsedd användning. Ändringar, t.ex. tillägg eller ombyggnad som inte levereras av tillverkaren får endast göras efter tillverkarens skriftliga godkännande.
- Se till att barn eller personer som inte kan bedöma risken för felaktig användning eller missbruk inte kan använda den infällbara skärmen. Fristående markiser som måste repareras, med högt slitage eller skador på kåpan eller ramen, får inte användas.
- Kontrollera den fristående markisen visuellt före varje användning. Sluta genast att använda den infällbara skärmen vid synliga skador och kontakta auktoriserad personal för reparation av skadan
- Rör inte vid rörliga delar under drift.
- Förhindra att kläder eller kroppsdelar fastnar och dras in av den fristående markisen.
- Användare skall vidta lämpliga organisatoriska åtgärder för att förhindra att markisen används när underhåll utförs i dess närhet, såsom rengöring av fönster eller väggar. Se till att infällbara skärmen inte kan startas utan avsikt om arbete utförs i dess utdragningsområde. Koppla därför från strömförsörjningen till systemet och vidta säkerhetsåtgärder för att förhindra oavsiktlig återtillkoppling.
- Användning av spännvagnar eller extra belastning (t.ex. hänga föremål i den fristående markisen) kan skada eller förstöra den och är inte tillåtna.
- Blad eller andra främmande föremål på den infällbara skärmen och i styrskenorna måste genast tas bort eftersom de kan skada eller förstöra den fristående markisen.
- Dra in den infällbara skärmen under regn, snö eller vind för att förhindra skador. Om vindsensor används i kombination med en elektrisk drivenhet ska den ställas in i enlighet med den fristående markisens vindklass.
- Förbered en reservströmförsörjning vid montering i ett blåsig område och med frekventa strömavbrott.
- Fäll inte ut den infällbara skärmen under snö eller frost (risk för fruset tyg). Snö och/eller is kan för-

- störa den infällbara skärmen. Automatikstyrningen måste ställas in på manuell drift under sådana förhållanden, dvs. vinterdrift.
- Använd endast reservdelar som godkänts av tillverkaren.
- Vid demontering eller avfallshantering av den fristående markisen ska de förspända delarna (t.ex. Stag, kolumner och bakåtdragningssystem) vara helt slaka eller säkrade för att förhindra oavsiktlig utlösning.
- **VARNING!** Risk för personskada eller dödsfall på grund av elstöt!
- Vid installationen måste aktuella nationella installationsbestämmelser följas.
- För inspektion eller underhåll av de elektriska delarna skall den externa markisen kopplas ifrån energiförsörjningen på ett pålitligt sätt.
- Se till att strömförsörjningen till den fristående markisen är avstängd för montering eller underhåll av den och vidta säkerhetsåtgärder mot oavsiktlig återaktivering.
- Använd alltid en RCD-skyddad försörjning.
- Barn får inte leka med fjärrkontrollen till markisen. Förvara fjärrkontroller utom barns räckhåll.
- Kontrollera regelbundet den fristående markisen för tecken på slitage och skadade kablar. Sluta genast att använda systemet vid synliga skador och kontakta auktoriserad personal för reparation av skadan
- Ändringar på design eller konfiguration av utrustningen får inte göras utan att först rådgöra med tillverkaren eller dess auktoriserade representant.
- Manövreringsorganet på en förspänd brytare ska vara belägen inom direkt sikt av den drivna delen men borta från rörliga delar. Den ska installeras på en höjd av minst 1,3 m.
- Om manuellt drivna nödsystem medföljer måste de vara tillgängliga på en höjd som är lägre än 1,80 m.
- En fristående markis med elektrisk drivning kan inte fällas in utan elektricitet. Det rekommenderas därför, och då särskilt i blåsiga områden där det ofta är strömavbrott, att manövrera den infällbara skärmen med ett manuellt drivet nödsystem eller en nødströmförsörjning.

### **För användning av batterier**

- Batteriet måste tas bort från apparaten innan den kasseras.
- **OBSERVERA!** Explosionsrisk när batterierna inte byts ut korrekt. Byt endast till batterier av samma typ. Kontrollera polariteten noga.
- Utsätt inte batterier (batteripaket eller insatta batterier) för hög värme från solljus och eld etc. Skydda mot mekaniska stötar. Hall dem torra och rena. Hall batterierna utom rackhall för barn.
- Öppna, demontera, kortslut eller klipp inte öppna batterier.
- Las säkerhetsforeskrifterna och andra instruktioner på batteriet och dess förpackning.
- Ta ur batterier som lacker och rengör batterifacket noga. Undvik kontakt med ögon och hud.
- Denna produkt innehåller ett mynt- /cellbatteri som kan orsaka allvarliga interna brännskador på endast två timmar och leda till dödsfall vid förtäring.

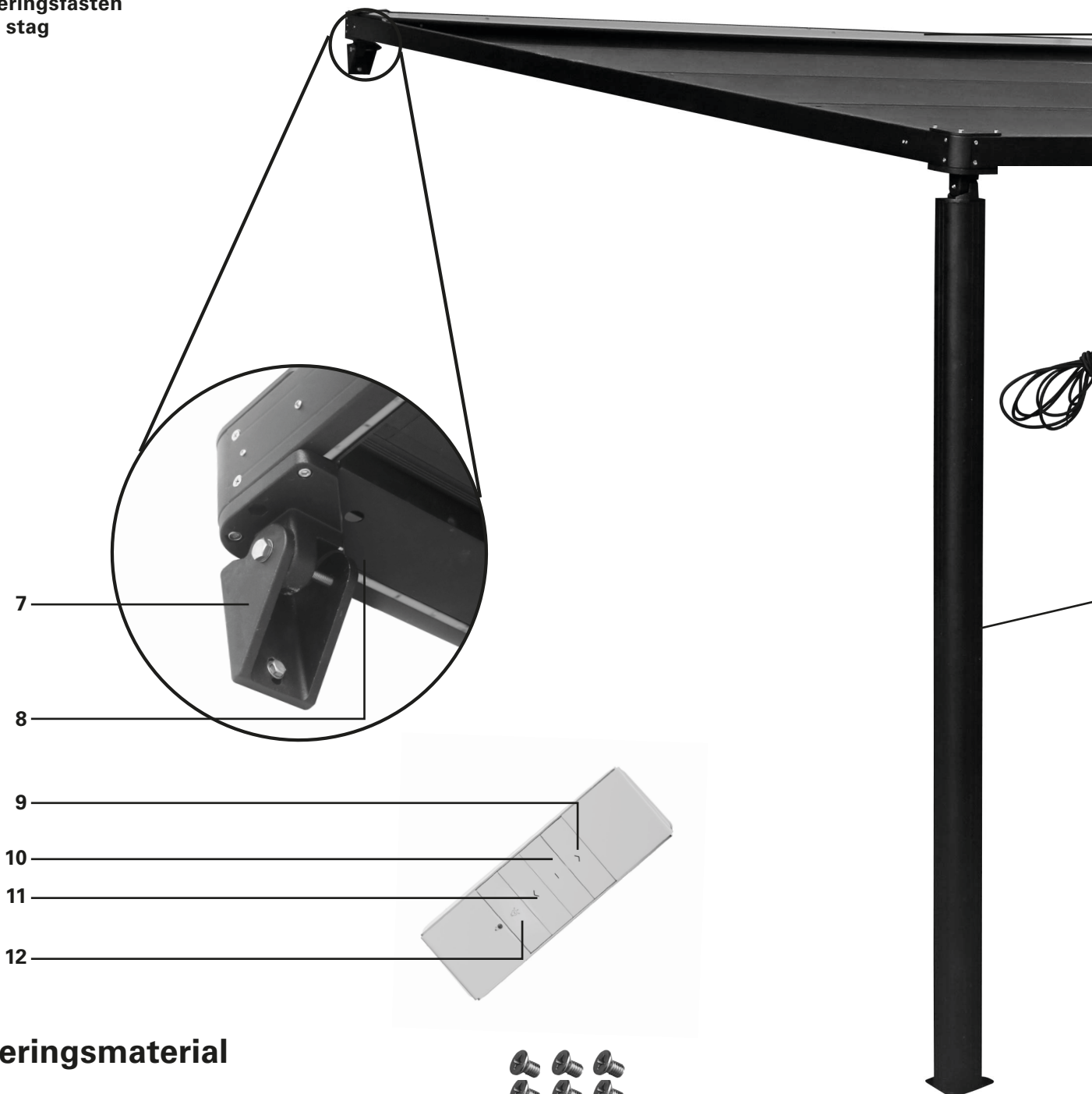
# Översikt

## Komponenter

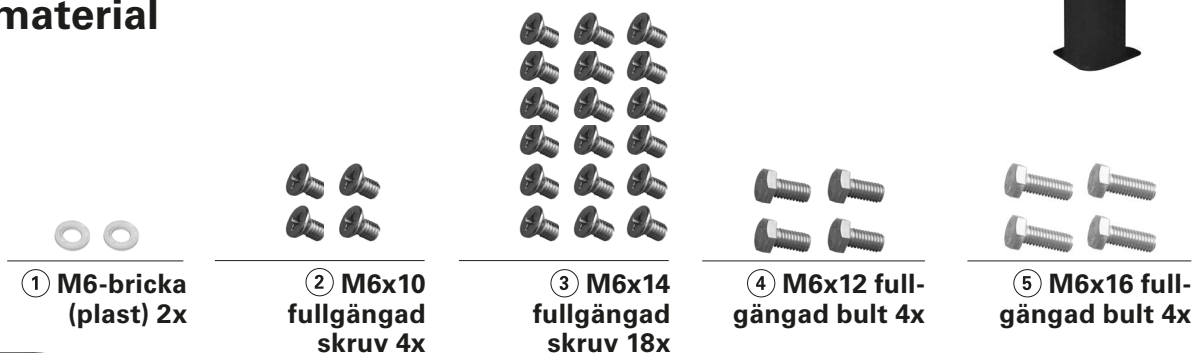
### Markis

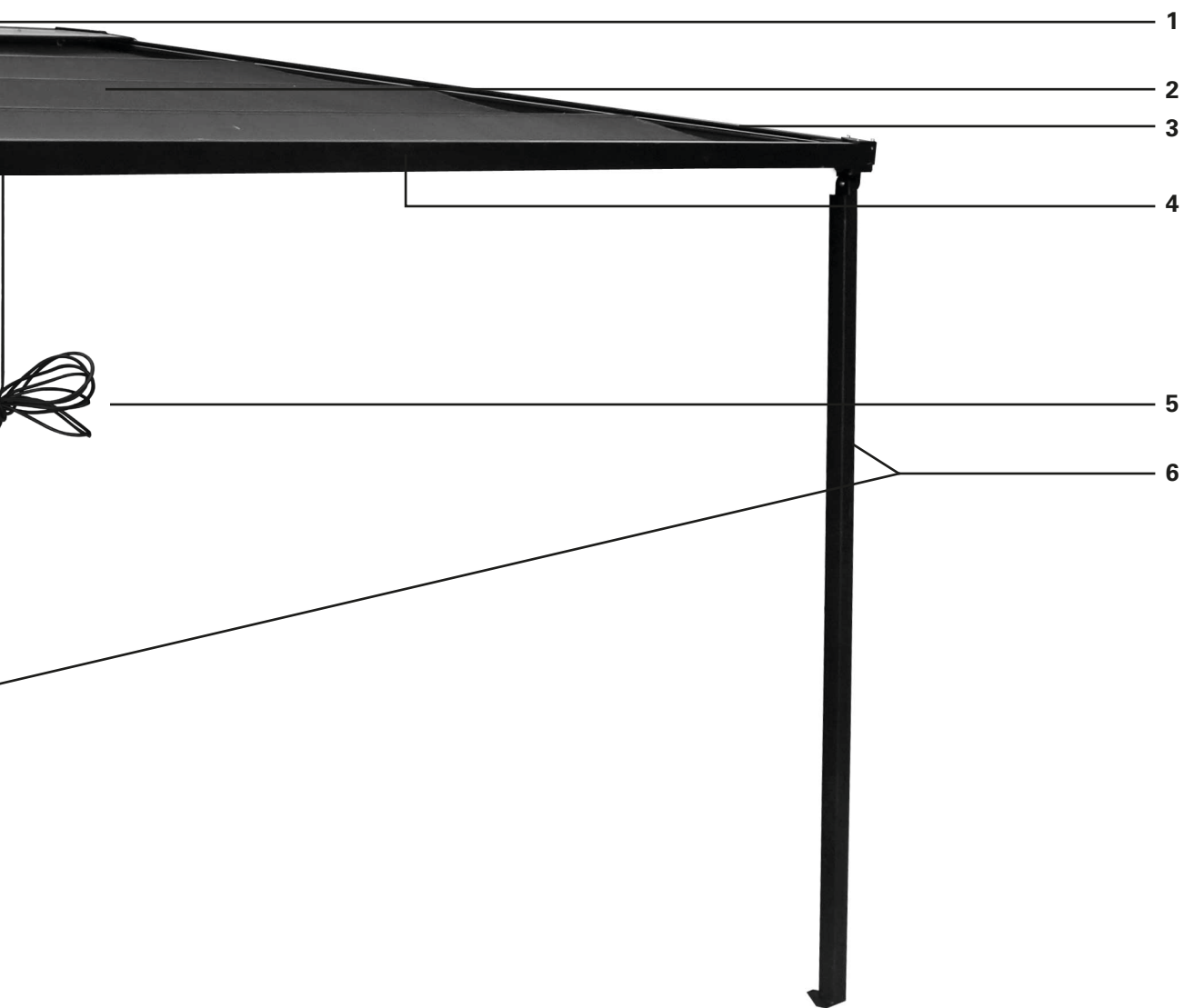
- 1 Övre utåtvänd platta
- 2 Infällbar skärm
- 3 Höger/vänster stag
- 4 Främre stag
- 5 Nätkabel
- 6 Höger/vänster kolumner
- 7 Monteringsfästen
- 8 Bakre stag

- 9 Utfällning
- 10 Paus
- 11 Infällning
- 12 Belysning

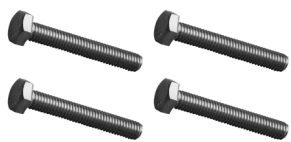


## Monteringsmaterial





⑥ M6x20 fullgängad bult 4x



⑦ M6x30 fullgängad bult 4x



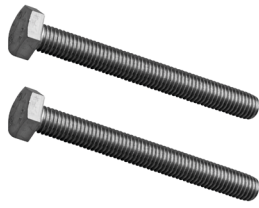
⑧ M6x40 fullgängad bult 4x



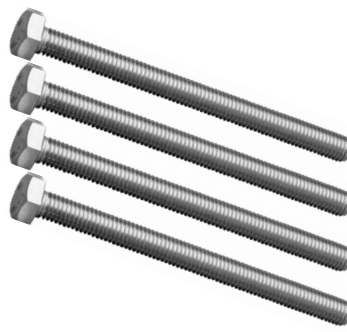
⑨ M6x20 insexbultar 8x



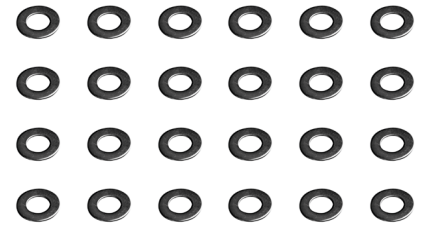
⑩ M8x50 delvis gängad bult 2x



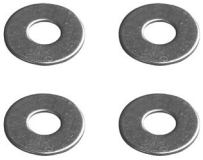
⑪ M10x90 fullgängad bult 2x



⑫ M8x100 fullgängad bult 4x



⑬ Ø6 bricka 22x (+2)



⑭ Ø6x16 ring 4x



⑮ Ø8 ring 10x



⑯ Ø10 ring 4x



⑰ M6 mutter 4x



⑱ M8 låsmutter 6x



⑲ M10 låsmutter 2x



⑳ M10 mutter 2x



㉑ R L-beslag 1x  
㉒ L L-beslag 1x



㉓ Hörn beslag 4x



㉔ Utåtvänd platta för hörn 4x



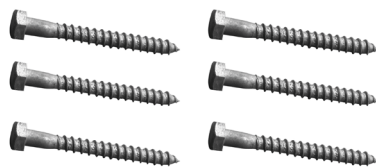
㉕ Nedre plattor för hörn 4x



㉖ Monteringsbeslag 2x



㉗ Övre utåtvänd platta för hörn 2x



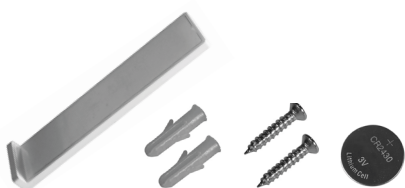
㉘ M8x75 delvis gängad bult 6x



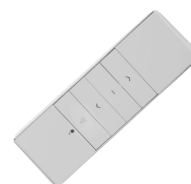
㉙ Ø10x50 plugg 6x



㉚ M8 hylsa 6x



㉛ Tillbehörssats för fjärrkontroll



㉜ Fjärrkontroll 1x



㉝ M6x8 fullgängad skruv 2x



Ⓐ Bakre stag 1x



Ⓑ Höger/vänster stag 2x



Ⓒ Övre utåtvänd platta 1x



Ⓓ Höger/vänster kolumner 2x



Ⓔ Främre stag 1x



Ⓕ Infällbar skärm 1x

# Montering

## Installationsplats



### VARNING



Kontakta en specialist om du är tveksam om installationsplatsens bärförmåga.

Kontrollera att väggen på monteringsplatsen har tillräckligt med bärförmåga innan monteringen utförs. Var särskilt försiktig om monteringen ska utföras på en isolerad vägg eftersom de ökade kraven på värmeisolering minskar dragkraften hos ankarskruvar och andra fästordningar. Kontrollera att monteringsplatsen är rak och möjliggör placering av den fristående markisen beträffande höjden på stagen. Se också till – som en säkerhetsåtgärd – att marken är tillräckligt fast för att bära belastningen på den fristående markisen med extra belastning från vatten eller snö ovanpå den infällbara skärmen. De icke infällbara delarna av markisen är designade på ett sätt som belastar maxmalt 800 Pa (800 N/m<sup>2</sup>) inte leder till deformation (om skärmen är helt indragen).



### VARNING



För att förhindra risker under installation måste montören ha tillräckliga kunskaper inom följande:

- Yrkessäkerhet och hälsa, bestämmelser gällande driftssäkerhet och arbetarskydd som utfärdats av arbetsgivarorganisationen
- Hantering och transport av långa och tunga komponenter
- Hantering av stegar och byggnadsställningar
- Bedömning av byggnadens grundläggande konstruktion
- Hantering av verktyg och maskiner
- Hantering och installation av uppfästningsutrustning
- Idrifttagning och drift av produkterna
- Elarbete och reparationer måste utföras av en behörig elektriker

Om installatören inte har alla kvalifikationerna ska en professionell installationspecialist kontaktas för att utföra den.

## Vindklasser

Den infällbara skärmen är konstruerad att klara vindstyrkor på 5 Beaufortgrader eller vindklass 2. Kombinationen av väggtyp och monteringsmaterial som används på monteringsplatsen kan leda till lägre vindklass för den infällbara skärmen.

En behörig montör kan lämna information om vilken

vindklass som den fristående markisen klarar efter monteringen. Tabellen nedan kan användas för att identifiera olika vindhastigheter genom att studera trädrörelser:

VINDKLASS	BEAUFORT-GRAD	VINDHASTIGHET	INNEBÖRD
0	1–3	upp till 19 km/h	Löv och små grenar är konstant i rörelse
1	4	20–27 km/h	Tunnare grenar rör på sig, löst papper lyfter från marken
2	5	28–37 km/h	Medelkraftiga grenar rör sig, mindre lövträd svajar
3	6	38–48 km/h	Stora grenar rör sig, svårt att använda paraply



## Monteringsmaterial

En helt utfälld skärm måste kunna klara extrema belastningar vid fästpunkterna. Beroende på väggtypen på installationsplatsen måste korrekt fästeanordning väljas för att säkerställa en säker fästning. Tabellen nedan ger en grundläggande rekommendation om fästmaterial för olika väggtyper, men en specialist bör rådfrågas för att ta reda på vilken fästeanordning som bör användas. Han/hon kommer även att kunna informera om vilken vindklass som markisen kan klara efter installation.



### VARNING



För att klara vindklassen som nämns i intyget om överensstämmelse måste den installerade markisen uppfylla följande krav:

- Den infällbara skärmen har monterats med rekommenderad typ av och antal fästen.
- Den infällbara skärmen har monterats under beaktande av givna utdragningskrafter.
- Instruktionerna från tillverkaren av fästmaterial har följts under installation.

Kombinationen av väggtyp och monteringsmaterial som används på monteringsplatsen kan leda till lägre vindklass för den infällbara skärmen.

VÄGGTYP	PLATS	FÄSTANORDNING
<b>Betong</b> Betong/C20–C25	Vägg Vägg/isolerad	t.ex. TOX Anchor bolt S-Fix Pro 1 A4 t.ex. TOX Thermo Proof Plus
<b>Massiv tegel</b> Tegelsten/MZ Sandkalksten/KS	Vägg Vägg/isolerad	t.ex. TOX Masonry Set Wallix t.ex. TOX Thermo Proof Plus
<b>Perforerad tegel</b> Tegelsten/HLZ Sandkalksten/KSL	Vägg Vägg/isolerad	t.ex. TOX Masonry Set Wallix t.ex. TOX Thermo Proof Plus
<b>Luftbetong</b> Lättbetong/PB2	Vägg Vägg/isolerad	t.ex. TOX Masonry Set Wallix t.ex. TOX Thermo Proof Plus
<b>Hålmur</b>	Vägg/isolerad	t.ex. TOX Thermo Proof Plus



### VARNING

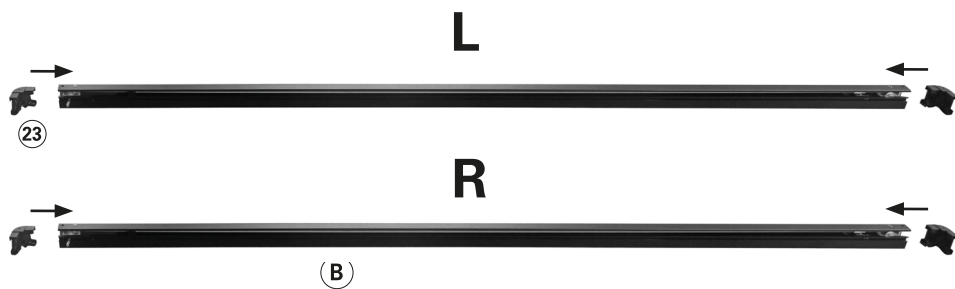


För varje monteringsmaterial måste specifikationerna från tillverkaren av fästeanordningarna följas, t.ex. borrhörlek, avstånd till kanter, åtdragningsmoment, torktider, etc.

# 1

## Vänster och höger stag

Fäst hörnbeslagen (4 x) ②③ till ändarna på vänster och höger stag ② på den fristående markisen. Se till att stagets slitsar pekar i samma riktning som hörnbeslagens öppna ändrar ②③. Inga skruvar eller bultar krävs för detta steg.



# 2

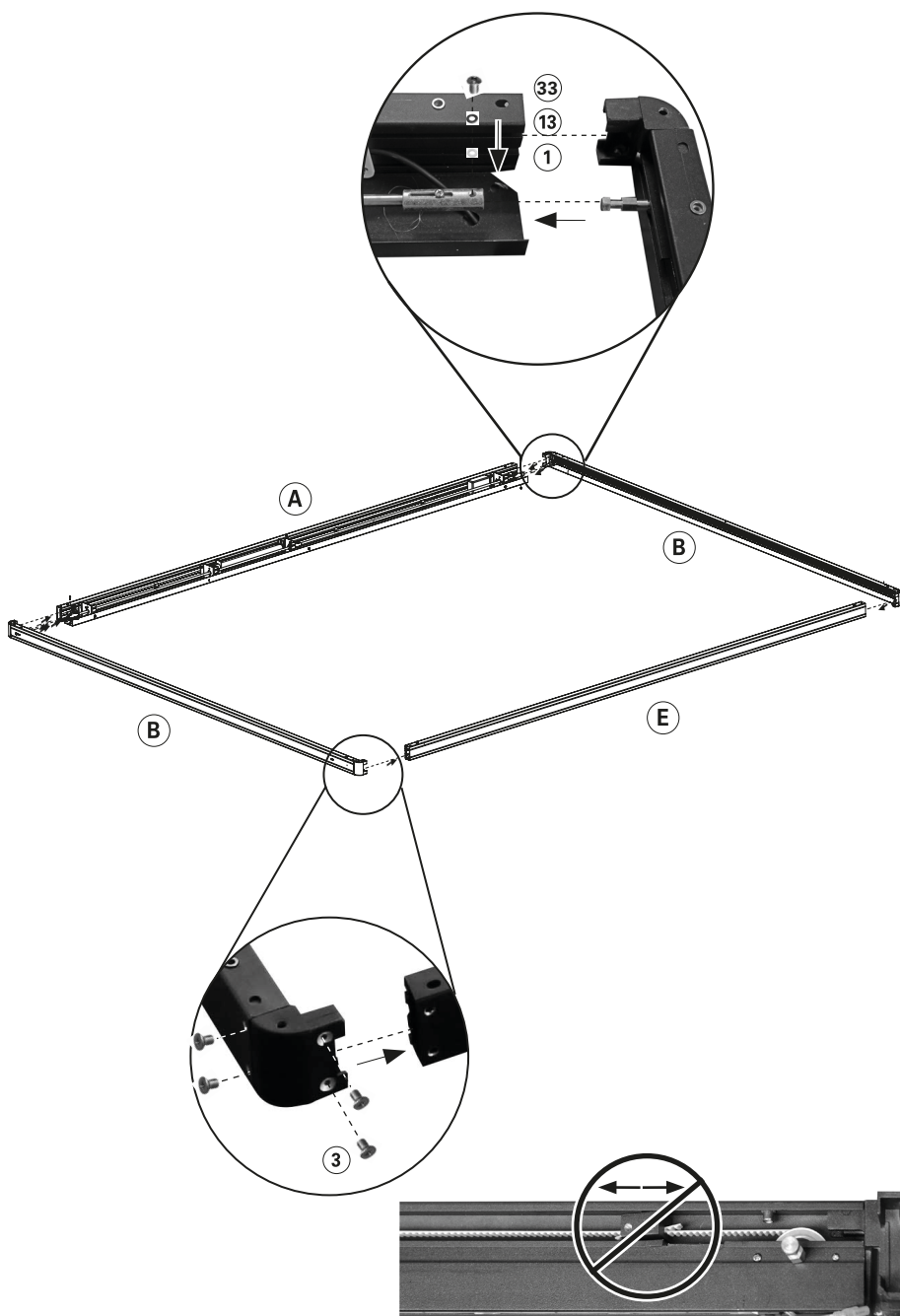
## Främre och bakre stag

Anslut motoraxeln i det bakre staget ① till axeln i höger stag ② såsom följer (bak till fram):  
M6x8 bult ③③,  
Ø6 bricka ③③, M6-bricka  
(plast) ①.

Anslut motoraxeln i det bakre staget ① till axeln i vänster stag ② såsom följer (bak till fram):  
M6x8 bult ③③, Ø6 bricka ③③, M6-  
bricka (plast) ①.

Anslut stag och hörnbeslag i alla hörn med hjälp av fyra M6x10-skruvar med fullständig gänga ③.

Attention: Var försiktig så att du inte rör vid skjutordningen på vänster och höger stag före eller under montering. Kläm inte LED-kablarna under montering.



### 3

#### Förstärkning av strukturens hörn

Med de fyra stagen fästa vid till varandra med hjälp av hörnbeslagen ska du förstärka den övergripande strukturen genom att fästa den utåtvända plattan för hörn 24 och de undre plattorna för hörn 25.

Fäst de utåtvända plattorna för hörnen 24 och respektive undre plattorna för hörn 25 till hörnen på det bakre staget. (L bakre höger, R bakre vänster)

Använd följande delar:

M8x100 bultar 12

Ø8 brickor 15

M8 muttrar 18

M6x20 insexbultar (underifrån) 9

Placera de utåtvända plattorna för hörnen på de två hörnen på det främre staget 24 och de respektive undre plattorna för hörn 25 till hörnen på det främre staget. (R främre höger, L främre vänster)

Använd följande delar:

M8x100 bultar 12

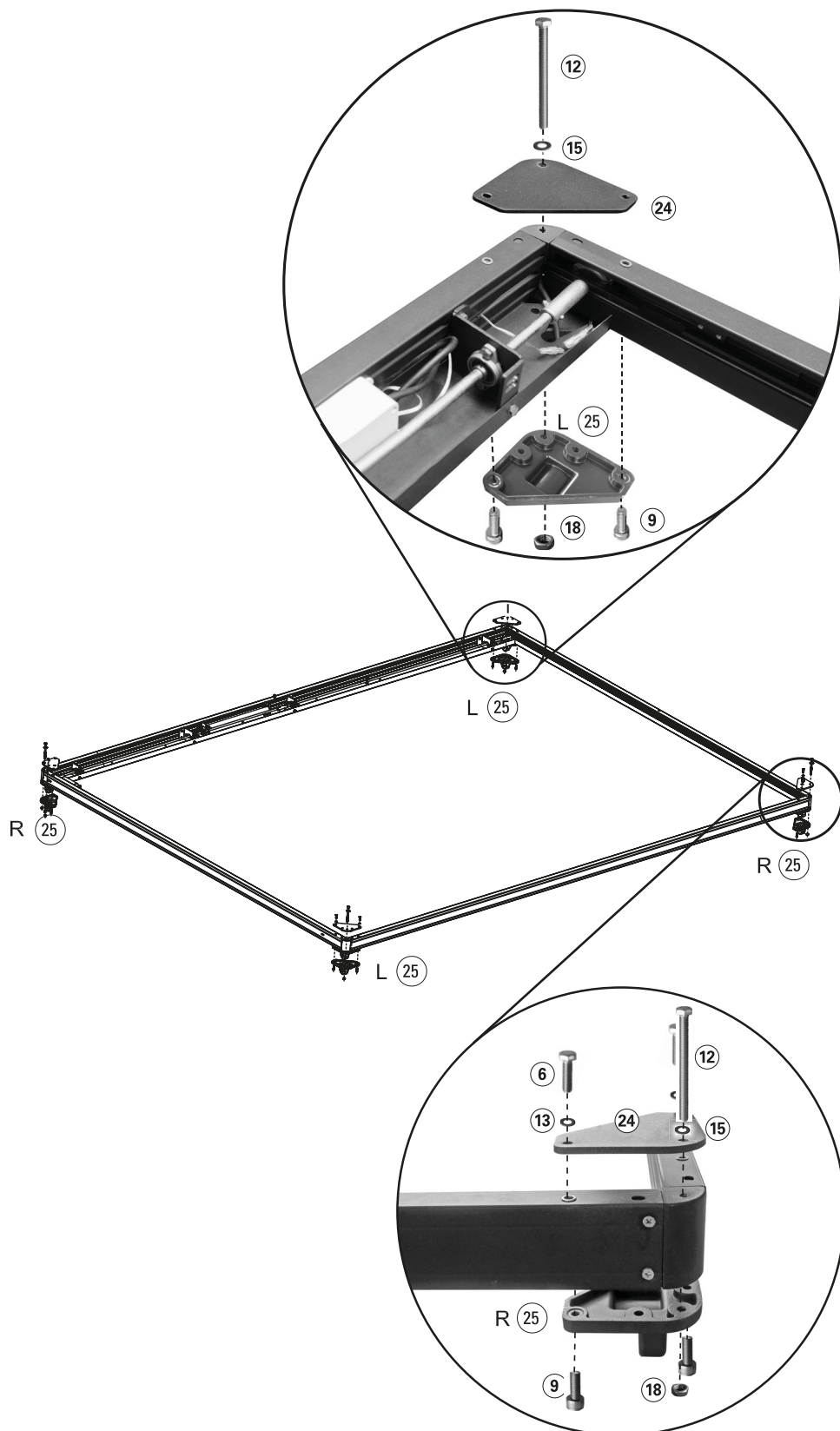
Ø8 brickor 15

M8 muttrar 18

M6x20 bultar 6

Ø6 brickor 13

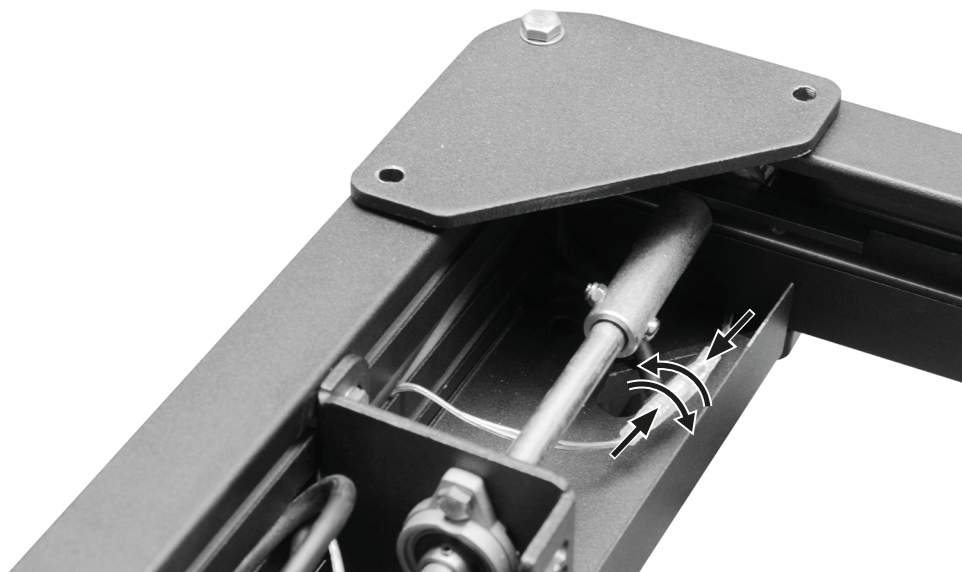
M6x20 insexbultar (underifrån) 9



# 4

## Ansluta LED-remsor 4x

Anslut LED-remsornas kablar i alla fyra hörnen. Vrid pluggarna mot varandra till de passar. Se till att kabeln inte kommer i kontakt med motoraxeln i de bakre hörnen.



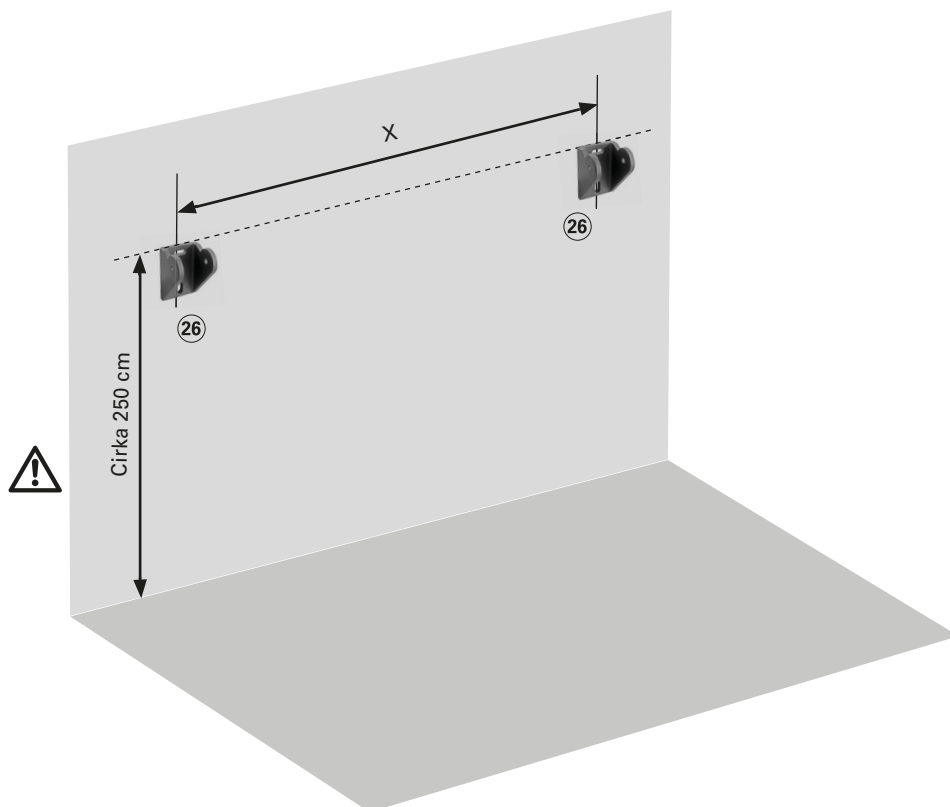
# 5

## Monteringsfäste 2x (t.ex. i betong)

Monteringsbeslagen (26) måste monteras i samma höjd cirka 250 cm över marken. Avståndet X mellan insidan på monteringsbeslagen (26):  
10329557: 385 cm  
10329559: 385 cm  
10329560: 285 cm  
Markera hålen (4x) för monteringsbeslagen (26) på väggen.

**Observera:** Fristående kan kollapsa när det fästs felaktigt!  
Borra hålen efter din väggtyp och sätt i lämpliga pluggar (4 x) (se avsnittet "Monteringsmaterial").

Montera monteringsbeslagen (2 x) (26) med den spetsiga sidan nedåt och den krökta sidan uppåt. Se till att de sitter ordentligt på plats.





## 6

### Montera strukturens baksida

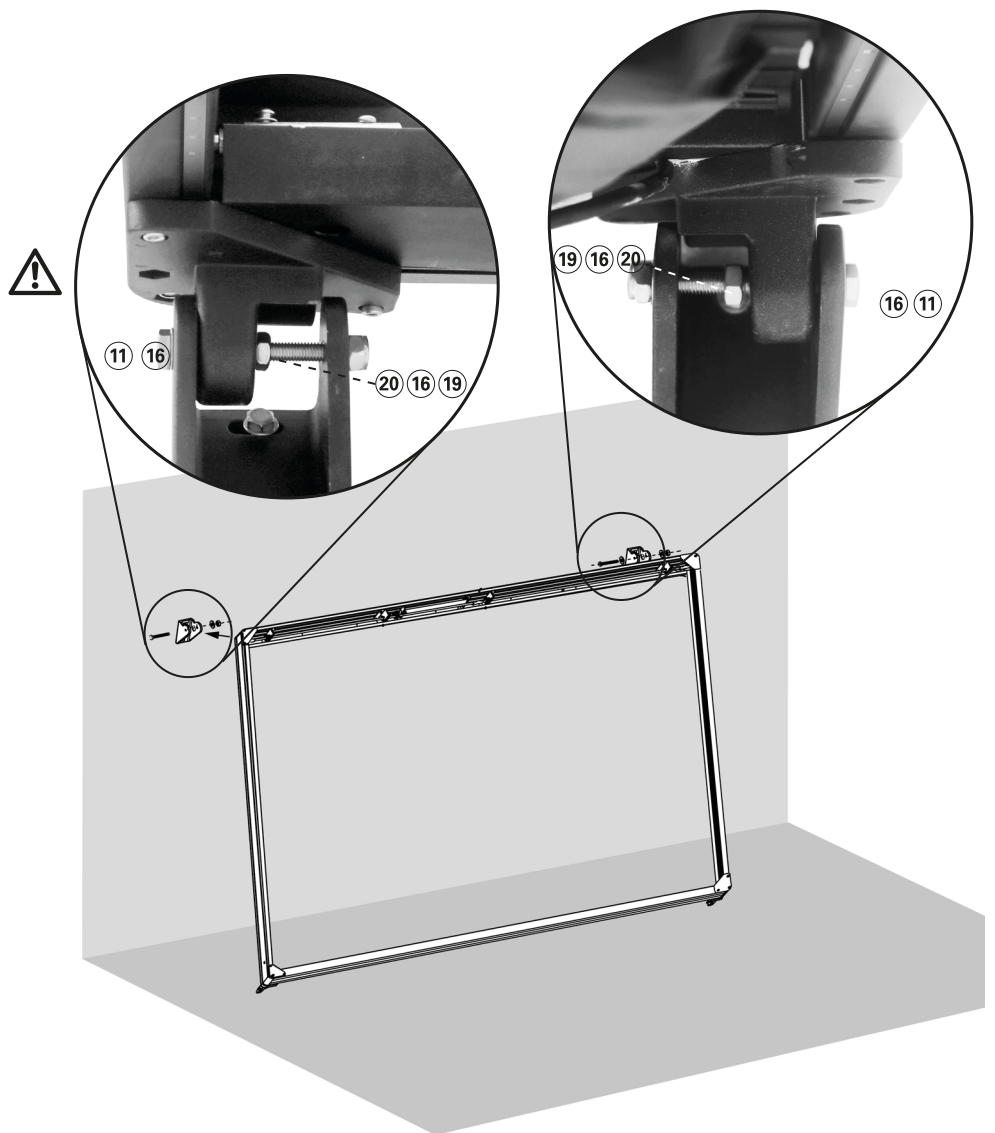
När alla väggfästen har monterats ordentligt kan du fixera den fristående markisen.

Minst två stegar eller trappor krävs för steg 5 till 11. **Se till att stegarna/ trapporna står stadigt på marken så att du inte faller. Använd endast stegar/ trappor som är lämpliga för sådant monteringsarbete.**

Placera strukturen med det bakre staget på väggfästena och säkra det omedelbart med följande delar:

M10-låsmutter (19),  
Ø10 brickor (16),  
M10-muttrar (20) och M10x90 fullgångade bultar (11) genom hela enheten (2 x).

Säkerställ att anslutningarna är fasta och säkra innan du går vidare till det främre staget.



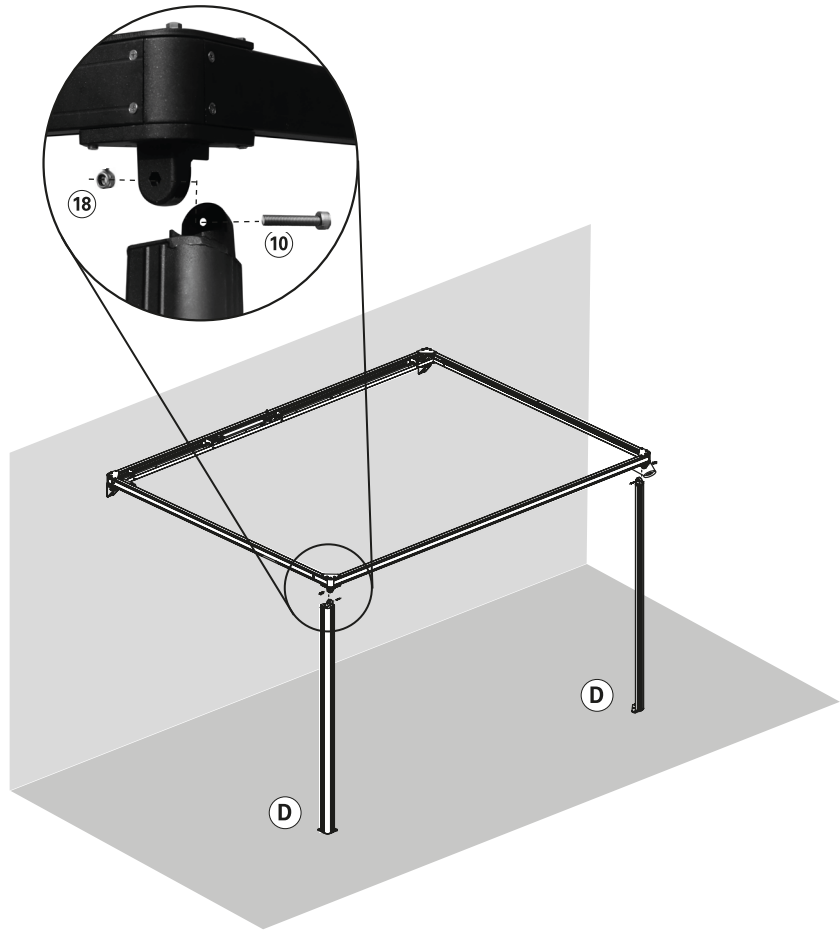


# 7

## Montera strukturens framsida

Med strukturens baksida monterad säkert ska du använda de medföljande kolumnerna (V/H) **D** för att stödja strukturens framsidan.

Fäst den vänstra kolumnen till det vänstra främre hörnet. Använd den medföljande M8x50 delvis gängade bulten **10** och M8-låsmuttern **18**. Upprepa samma process för det högra främre hörnet på strukturen.



# 8

## Fäst stagen i marken

Fäst strukturen i marken när den är helt färdig. Markera hålen genom öppningarna på kolumnernas golvplattor.

Avståndet X mellan väggen och golvplattornas framkant är:

10329557: 394 cm

10329559: 294 cm

10329560: 394 cm

Avståndet Y mellan golvplattornas utsidor är:

10329557: 394 cm

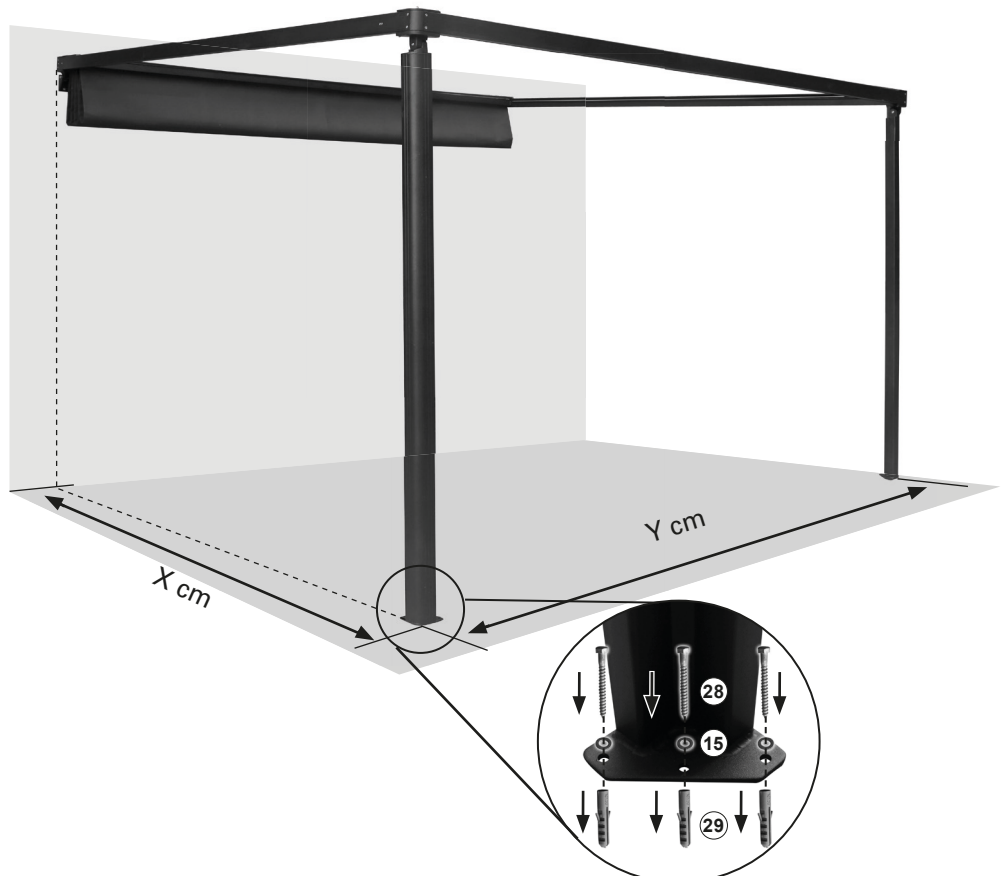
10329559: 394 cm

10329560: 294 cm

Markera monteringshålerna (6x) i golvbeslagen i marken.

Borra hålen efter din golvtyp och sätt i lämpliga pluggar (6 x).

Fäst kolumnernas golvplattor med lämpliga bultar.



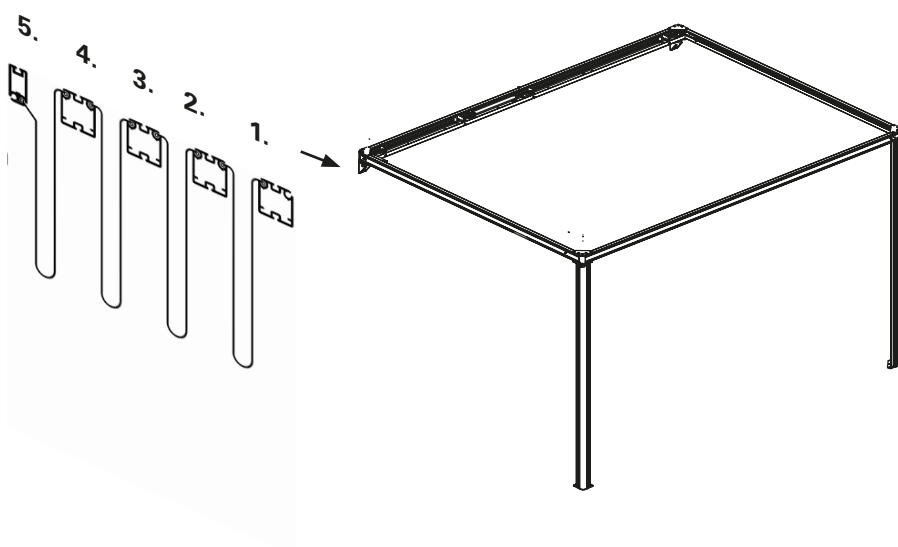
# 9

## Infoga den infällbara skärmen

När strukturen stöds i alla fyra hörnen kan du börja montera och installera den infällbara skärmen (F).

Häng först den yttre stängan med de två rullarna. Tyget måste hänga ner ovanifrån bakom stängan.

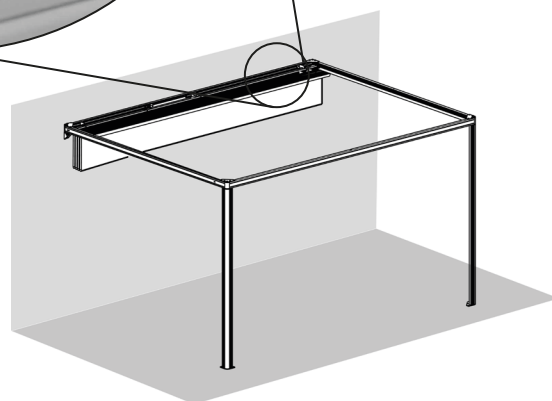
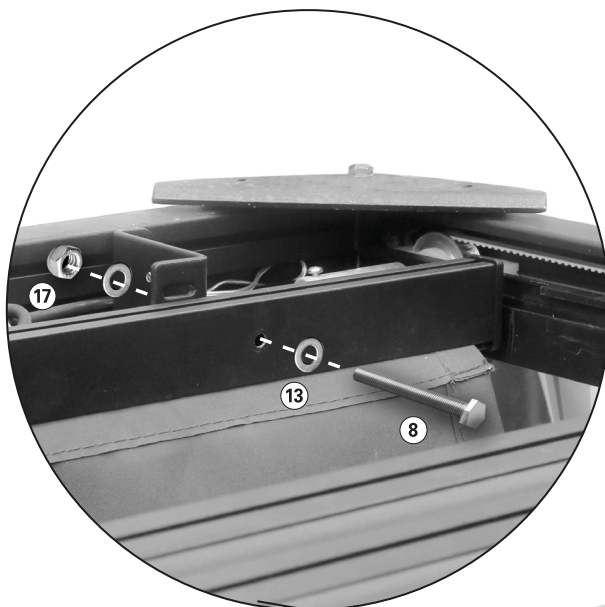
Skjut den första stängan framåt och montera alla följande stänger steg för steg.



# 10

## Fästa den infällbara skärmen

Fäst den sist monterade stängen på Z-beslagen nedre spår inuti strukturens bakre stag. Använd en M6x40 fullgängad bult ⑧ två Ø6-brickor ⑬ och en M6-låsmutter ⑰. Upprepa samma steg för alla Z-beslag och se till att anslutningarna är fasta.

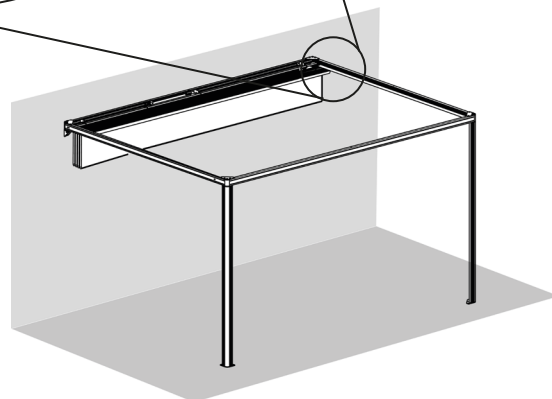
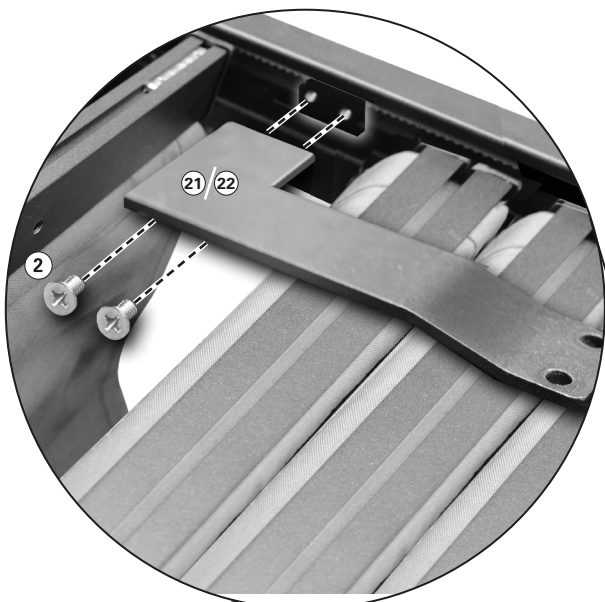


# 11

## Montera L-beslagen på skjutordningen

Med den infällbara skärmen hängande säkert inuti strukturen ska du placera de medföljande L-beslagen (V/H) ⑳/㉑ ovanpå motsvarande sidor av den infällbara skärmen.

Använd två M6x10 fullgängade bultar ② för att fästa L-beslagen på skjutordningen i strukturens vänstra och högra stag.



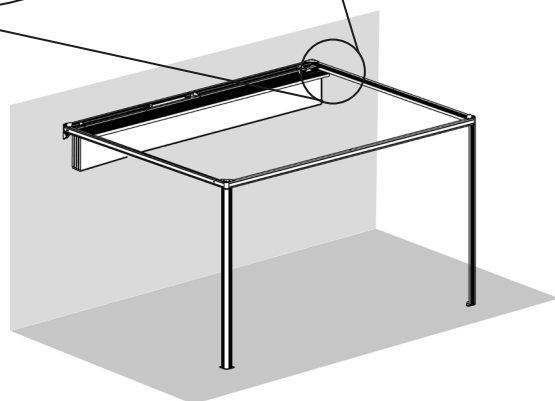
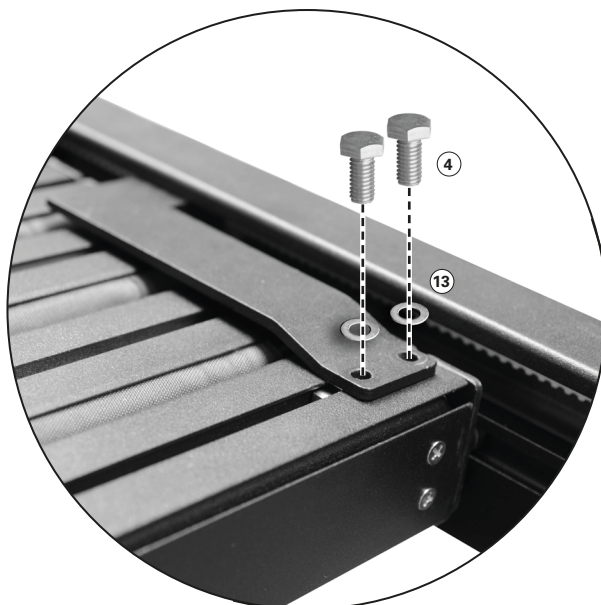


# 12

## Montera L-beslagen på det främre staget

Använd två M6x12 fullgångade bultar ④ och två Ø6-brickor ⑬ för att ansluta L-beslagen till den främre stängan på den infällbara skärmen. Se till att L-beslagen är ordentligt fasta och att alla bultar är åtdragna.

När denna anslutning är klar kan den infällbara skärmen röra sig längs skenorna inuti vänster och höger stag.

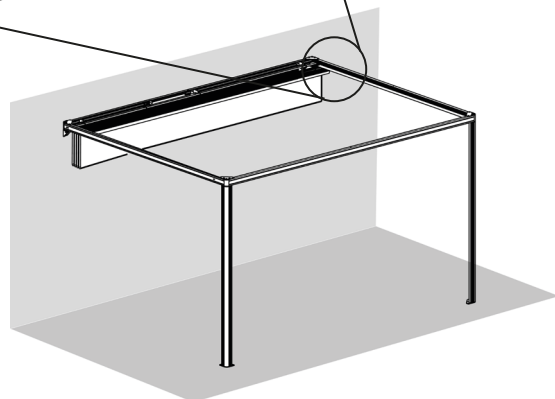


# 13

## Justering om den främre stäng- en inte är parallell med det bakre staget:

Lossa hylsans två skruvar på motoraxeln på ena sidan. Skjut tillbaka hylsan mot motorn och rikta in den främre stängan mot det bakre staget.

Skjut tillbaka hylsan på axeln på det tandade hjulet och fäst den med skruvarna.

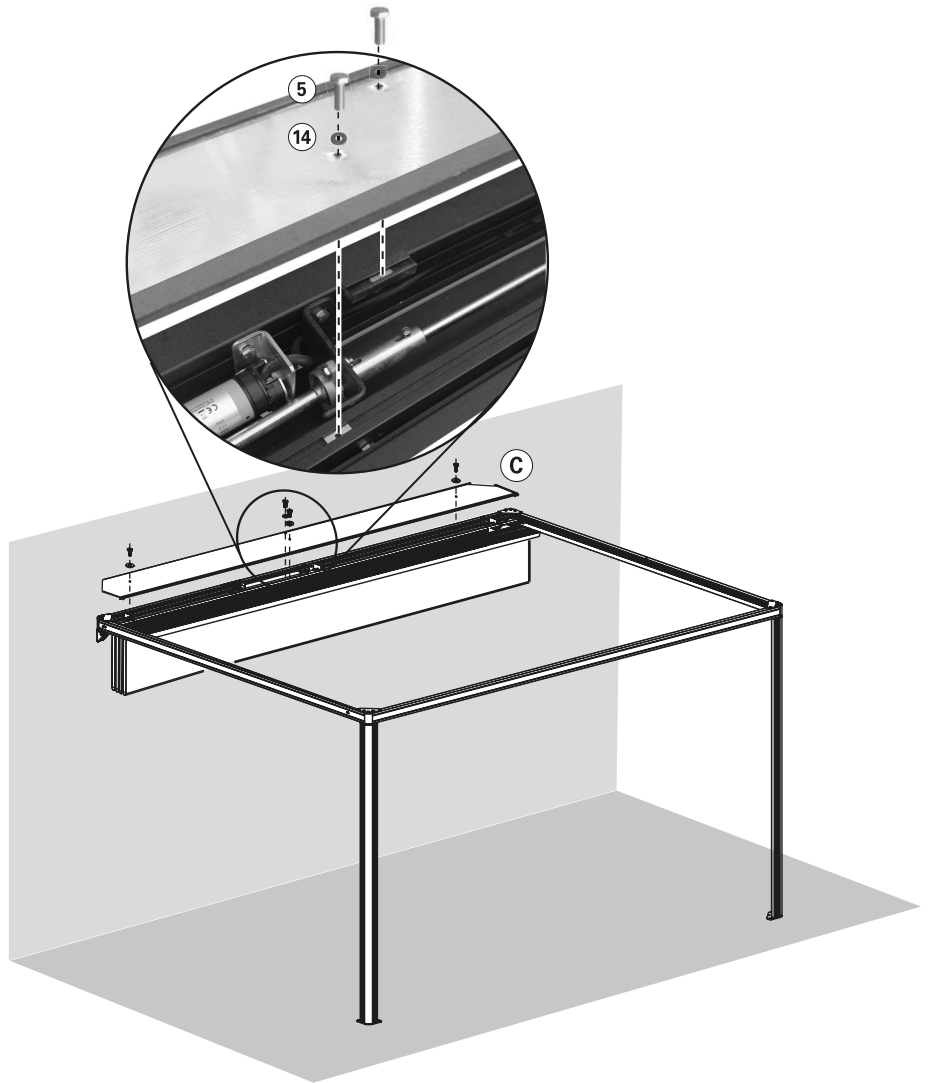


# 14

## Fästa den övre utåtvända plattan

Dra av skyddsfolien från den övre utåtvända platta (C).

Skjut in spårmuttrarna i det bakre staget under hålen i den övre utåtvända plattan. Fäst den övre utåtvända plattan (C) till spårmuttrarna med M6x16 fullgängade bultar (5) och Ø6x16-brickor (14).

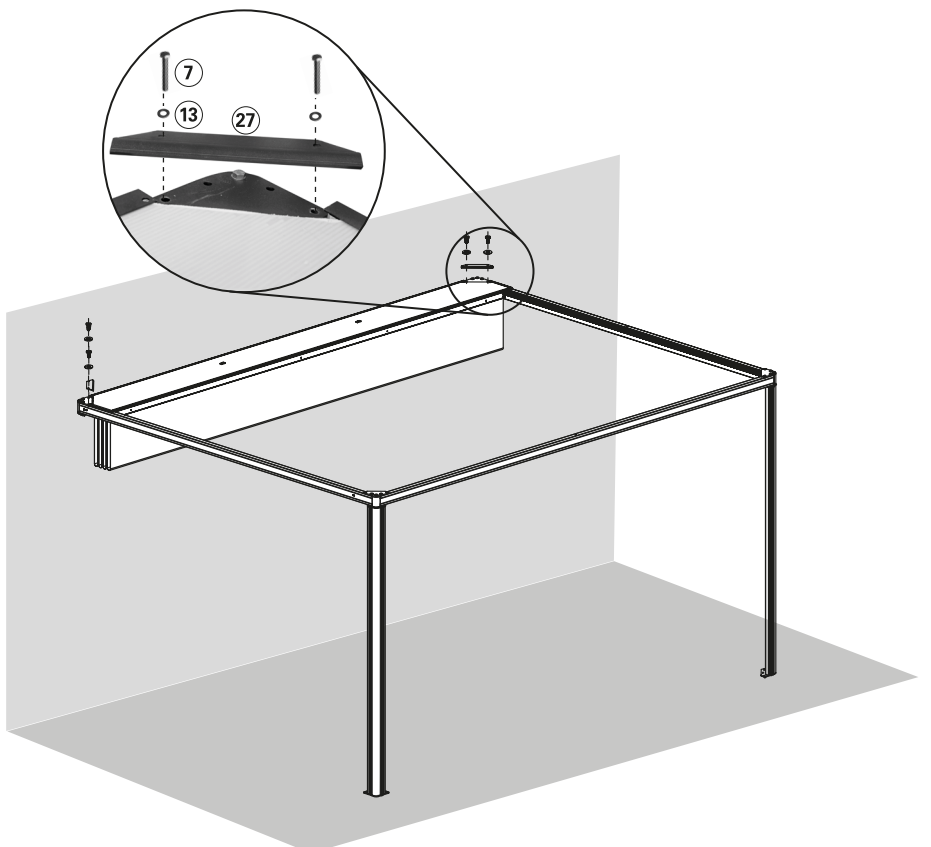


# 15

## Avsluta den övre utåtvända plattan

Placera de två övre utåtvända plattorna (27) på kanterna mellan det bakre staget och den övre utåtvända plattan – vardera i motsvarande hörn (V/H). Fäst de övre utåtvända plattorna (27) med de två M6x30 fullgängade bultarna (7) och två Ø6-ringarna (2 x) (13) respektive.

Monteringen av den fristående markisen är nu klar.




# 16

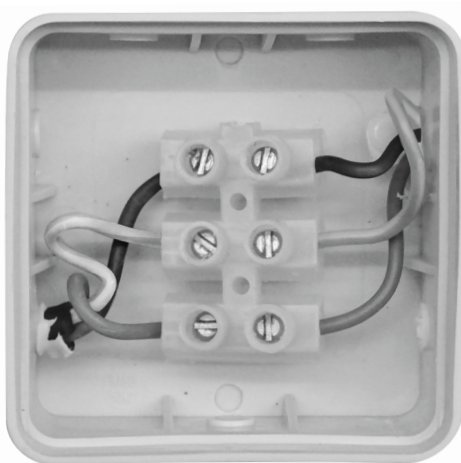
## Anslut den infällbara skärmen till en strömkälla

Låt en kvalificerad elektriker ansluta markisen till strömkällan.

**Elarbete och reparationer måste alltid utföras av en behörig elektriker.**

Observera att produkten måste jordas.

Brun: L  
Gul/grön:   
Blå: N



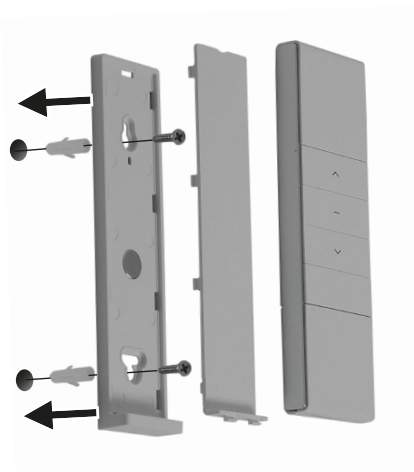
# 17

## Fjärrkontrollshållare 1x

Borra två hål och fäst fjärrkontrollshållarens plaststöd med pluggarna och skruvarna. Skjut på hållaren på plaststödet och sätt i fjärrkontrollen.

## Sätta i batteri i fjärrkontrollen

Tryck in ett spetsigt verktyg i hålet bredvid batterilocket och skjut upp locket. Ta bort skyddsbladet från batterifacket och stäng det igen.



# Justera skärmen


## 1

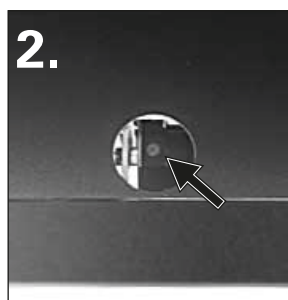
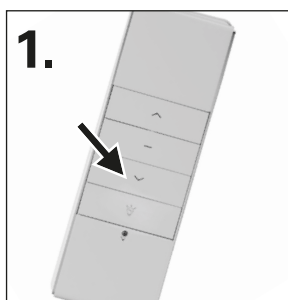
Justera den optimala infällnings- och utdragningspunkten på skärmen med hjälp av justeringsknappen på motorn.



## 2


Justera den optimala infällningspunkten på den infällbara skärmen

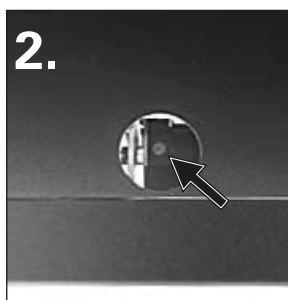
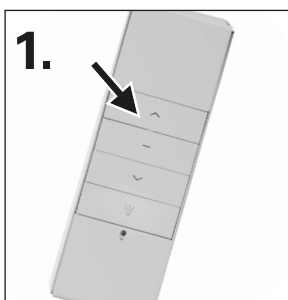
1. Tryck på knappen  på fjärrkontrollen.
2. Tryck på justeringsknappen på motorn. Markisen börjar fällas in.
3. Släpp knappen när markisen är helt infälld. Motorn slutar arbeta.



## 3

Justera den optimala utdragningspunkten på den infällbara skärmen

1. Tryck på knappen  på fjärrkontrollen.
2. Tryck på justeringsknappen på motorn. Markisen börjar dras ut.
3. Släpp knappen när markisen är helt utdragen. Motorn slutar arbeta.

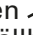



# Användning


## 1

### Dra ut och fälla in den infällbara skärmen

Tryck på knapparna på fjärrkontrollen:

Knappen : dra ut den infällbara skärmen

Knappen : fälla in den infällbara skärmen

Knappen : stoppa alla rörelser på den infällbara skärmen.

**Titta alltid på den infällbara skärmen när du fäller ut eller in den.**

**Observera!** Placera inga föremål ovanpå den infällbara skärmen eller fristående markisen.

Rör inte vid den fristående markisens rörliga delar under öppning och stängning.



## 2

### LED-belysning

Tryck på knappen med glödlampasymbolen för att slå på och av LED-belysningen

Ett kort pip bekräftar åtgärden.  
Det här ljudet kan inte tystas.



# Rengöring och skötsel



## VARNING



Se till att strömförsörjningen till markisen är avstängd för inspektion eller underhåll av den och vidta säkerhetsåtgärder mot oavsiktlig återaktivering.

## Kontroll

Kontrollera regelbundet om alla fästen och bultar är säkrade.

Kontrollera regelbundet om den elektriska enheten fungerar normalt. Förläng inte markisen vid problem eller skador och kontakta din HORNBAACH-butik.

## Tyg

Tyget är av hög kvalitet och består till största delen av akryl- eller polyesterfibrer (enligt de angivna egenskaperna). Det kommer att behålla sin kvalitet i många år om några få krav uppfylls.

Den lokala miljön har stor inverkan på rengöringsfrekvensen. Torra omgivningar kräver mindre rengöring än fuktiga. Tyget kan rengöras vid behov, men en allmän rengöring bör utföras vart annat eller vart tredje år och vid varma och torra väderförhållanden:

1. Fäll ut markisen helt.
2. Borsta av löst smuts och skräp.
3. Spola tyget med en trädgårdsslang.
4. Blanda mild tvållösning med ljummet vatten.
5. Rengör tyget på båda sidorna med en mjuk borste.
6. Låt tvållösningen verka i tio minuter.
7. Skölj noga tyget med en trädgårdsslang.
8. Låt tyget torka, tillför inte värme.
9. Fäll in markisen.

## TYGINFORMATION

På grund av funktionskraven och tillverkningsmetoderna har markisväven specifika egenskaper som inte påverkar kvaliteten på tyget eller försämrar dess lämplighet att användas.

- Veck bildas under tillverkning och vikning av tyget. Veckade områden kan se mörkare ut, särskilt på ljusa färger.
- Kalkeffekter, som ser ut som ljusa ränder, kan inträffa under tillverkningen.
- Vågor i söm och kant kan bildas av flera lager tyg, när det rullas upp på rullvalsen.
- Impregnerade, vattenavvisande tyger klarar lätta och kortvariga regn om markisens lutningsvinkel är 14° eller mer. Vid kraftigare eller långvariga regn måste markisen fällas in för att förhindra skada. Våta infällda markiser ska fällas ut så snart det är möjligt så att de kan torka ordentligt.

## Ram

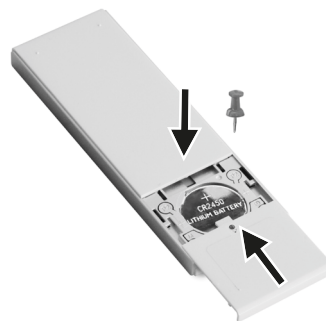
Ramen är tillverkad av pulverlackerat stål och/eller aluminiumkomponenter. Resten av hårdvaran är tillverkad av korrosionsbeständiga material. Med tiden kommer damm och smuts att samlas på ramen och kräva regelbunden rengöring. Använd en vatten-/rengöringsmedelslösning och en mjuk ren trasa för att rengöra ramkomponenterna.

I de flesta fall är det inte nödvändigt att smörja markisens rörliga komponenter. Men om gnisslande ljud skulle höras rekommenderas att använda ett silikonspray som smörjmedel. Fäst röret på sprayunstycket på silikonsprayen och smörj leden mellan änden på rullvalsen och ändfästena på båda sidor. Var försiktig så att du inte sprayar på tyget.

**Viktigt! Använd inte spraysmörjmedel som är petroleumbaserade.**

## Byta i batteriet

Tryck in ett spetsigt verktyg i hålet bredvid batterilocket och skjut upp locket. Sätt i det batteriet 3 V CR2450 med + (pluspolen) uppåt i batterifacket och stäng batteriluckan.



# Felsökning

PROBLEM	ORSAK	LÖSNING
Tyget slakar och är inte spänt	Tygets sträcks om det utsätts för regn	Torka tyget så snart som möjligt eftersom det inte ska rullas upp när det är vått.
Ett knackande eller knäckande ljud hörs under drift	Fästen för den fristående markisen har inte spänts åt ordentligt.	Kontrollera att fästen för den fristående markisen är ordentligt åtdragna och sitter ordentligt fast.
Den infällbara skärmen gnisslar under drift	Den infällbara skärmen behöver smörjas	Försök identifiera det gnisslande området och smörj enligt beskrivning i "Rengöring och skötsel – struktur"
	Den främre stången är inte parallell med det bakre staget:	Justera stången enligt kapitlet "Montering" avsnitt 13
Fjärrkontrollen fungerar inte.	Batteriet sitter inte rätt.	Ta ur batteriet och sätt i det korrekt.
	Batteriet är tomt/funcionerar inte.	Ta bort batteriet och byt ut det mot ett nytt medan du observerar både batteriets och fjärrkontrollens polaritet.
	Markisens strömförsörjning avbryts.	Kontrollera strömförsörjningen (kontakt, strömbrytare, knapp etc.)

## Avfallshantering

Denna markis får inte avfallshanteras som osorterat hushållsavfall. Den måste lämnas in på återvinningsstationen för återvinning. På så sätt bidrar du till att skydda våra resurser och miljön. Kontakta din återförsäljare eller lokala myndigheter för mer information.



Symbolen "överstruken soptunna" kräver separat avfallshantering av elektrisk och elektronisk utrustning (WEEE). Sådana enheter kan innehålla värdefulla, men farliga och miljöskadliga ämnen. Du är enligt lag skyldig att inte kasta dessa produkter i det osorterade hushållsavfallet utan lämna in dessa till ett anvisat samlingsställe för återvinning av elektriska och elektroniska produkter. Därmed bidrar du till att skydda resurserna och miljön.

I Tyskland är HORNBACH skyldiga att:

- vid inköp av nya elektriska eller elektroniska apparater ta tillbaka en gammal apparat av samma slag utan kostnad i HORNBACH-butiken.
- även utan inköp av nya produkter ta tillbaka upp till tre elektriska eller elektroniska apparater av samma apparattyp (upp till 25 cm kantlängd) utan kostnad till HORNBACH-butik.
- vid leverans av en ny elektrisk eller elektronisk apparat till privat hushåll hämta upp en gammal apparat av samma slag utan kostnad eller möjliggöra återlämning i din direkta närhet.

Säkerställ att, om apparaten har uttagbara batterier, ska dessa ha tagits ut ur apparaten innan den avfallshanteras. Information om hur du gör detta finns i bruksanvisningen (se kapitel "Rengöring och skötsel"). Säkerställ att lampor, som kan tas ut ur apparaten utan att förstöras, tas ut ur apparaten innan apparaten avfallshanteras.

Kontakta [www.hornbach.com](http://www.hornbach.com) eller lokala myndigheter för mer information.

Avfallshandera förbrukade batterier och batteripaket på korrekt sätt. I affärer där man säljer batterier och vid kommunala samlingsställen finns behållare för insamling av gamla batterier. Exakt information om typ och kemiskt system för batterierna finns i tekniska data och på motsvarande märkning på batterierna.

Barn får inte under några som helst omständigheter leka med plastpåsar och förpackningsmaterial eftersom de då löper risk att skadas eller kvävas. Förvara därför sådant material säkert eller avfallshandera det miljövänligt.

## Tekniska data

MODELL	10329557	10329559	10329560
Yttermått	3,94 x 3,94 m	3,94 x 2,94 m	2,94 x 3,94 m
Tygets bredd	3,85 m	3,85 m	2,85 m
Tyg	Polyester 280 g/m <sup>2</sup>	Polyester 280 g/m <sup>2</sup>	Polyester 280 g/m <sup>2</sup>
Totalvikt	73 kg	64 kg	62 kg
Max arbetade cykler	2	2	2
Nättaggregat	230 V~ 50 Hz	230 V~ 50 Hz	230 V~ 50 Hz
Strömförbrukning	144 W	144 W	144 W
IP-skyddsgrad	IP44	IP44	IP44
Ljusflöde			
Främre stag	840 lm	840 lm	650 lm
Höger/vänster stag	840 lm (2x)	650 lm (2x)	840 lm (2x)
Färgtemperatur	4000 K	4000 K	4000 K
Strömförbrukning			
Främre stag	8,5 W	8,5 W	6,8 W
Höger/vänster stag	8,5 W (2x)	6,8 W (2x)	8,5 W (2x)
Ljuskälla	LED-remsor - Ljuskällan ska bytas av en behörig elektriker.		
<b>FJÄRRKONTROLL</b>			
Startfrekvens	433,92 MHz ± 100 KHz		
Överföringseffekt	10 mW		
Startavstånd			
inomhus	> 40 m		
utomhus	> 200 m		
Batteri	CR2450		

**i** [www.hornbach.com/productcompliance](http://www.hornbach.com/productcompliance)  
Denna produkt innehåller en ljuskälla av energieffektivitetsklass F.

## Intyg om överensstämmelse

Härmed intygar HORNBAACH Baumarkt AG att radio-  
utrustningen av typ fjärruttag överensstämmer med  
EU-direktiv 2014/53/ EU. Den fullständiga texten till  
EUförsäkran om överensstämmelse finns på följande  
webbadress: [www.hornbach.com/productcompliance/](http://www.hornbach.com/productcompliance/)

Produkten innehåller följande ämnen i den aktuella lis-  
tan över kandidater, i enlighet med artikel 59(1) i förord-  
ning (EC) nr 1907/2006 (REACH), med en koncentration  
på mer än 0,1 massprocent: Bly (CAS-nr: 7439-92-1)



# Prestandadeklaration

DOP 103295571-CPR1, version: 20201116

1. Produkttypens unika identifikationskod:

**Fristående markis 3,94 x 3,94 (10329557)**  
**Fristående markis 3,94 x 2,94 (10329559)**  
**Fristående markis 2,94 x 3,94 (10329560)**

2. Typ-, parti- eller serienummer eller någon annan beteckning som möjliggör identifiering av produkten i enlighet med artikel 11.4:

**10329557, 10329559, 10329560**

3. Produktens avsedda användning eller användningar i enlighet med den tillämpliga, harmoniserade tekniska specifikationen, sasom förutsett av tillverkaren:

**Uppsättning på utsidan av byggnader eller andra konstruktioner**

4. Tillverkarens namn, registrerade företagsnamn eller registrerade varumärke samt kontaktadress enligt vad som krävs i artikel 11.5:

**HORNBACH Baumarkt AG**  
**Hornbachstraße 11**  
**76879 Bornheim/Tyskland**  
**www.hornbach.com**

5. I tillämpliga fall namn och kontaktadress för tillverkarens representant vars mandat omfattar de uppgifter som anges i artikel 12.2:

**Ej tillämpligt**

6. Systemet eller systemen för bedömning och fortlöpande kontroll av byggproduktens prestanda enligt bilaga V i byggproduktdirektivet:

**System 4**

7. Ej tillämpligt (det finns inget kontrollorgan för System 4).

8. Ej tillämpligt.

9. Angiven prestanda

Väsentliga egenskaper	Prestanda	Harmoniserad teknisk specifikation
Beständighet mot vindbelastning	Klass 2	EN 13561:2004 + A1:2008

10. Prestandan för den produkt som anges ovan överensstämmer med den prestanda som anges i punkt 9. Ovanstående tillverkare ansvarar ensam för förberedelse prestandadeklarationen i enlighet med EU-förordning nr 305/2011.

Undertecknad för tillverkaren och å tillverkarens vägnar av:

*ppa. Andreas Back*

Andreas Back  
Kvalitetskontrollchef, miljö & CSR  
Befullmäktigad för sammanställning av tekniska underlag

Bornheim, 16/11/2020

HORNBACH Baumarkt AG  
Hornbachstraße 11  
76879 Bornheim/Tyskland

## Děkujeme vám!

Jsme přesvědčeni, že tato pergola překoná vaše očekávání a přejeme vám hodně radosti při jejím používání.

Před použitím produktu je nutno se seznámit s návodem k obsluze. Uložte jej pro případnou další potřebu a dodržujte bezpečnostní pokyny.

## Rozsah dodávky

1x Pergola s pohonem  
2x Montážní nástěnný držák  
1x Skládací markýza  
1x Dálkové ovládání

Všechny šrouby, podložky, matice a šrouby potřebné k instalaci pergoly s výjimkou nástěnného montážního materiálu (viz. kapitola „Montážní materiál“).

## Účel použití

Tato pergola je vhodná pro venkovní použití na budovách a je určena především jako ochrana před přímým slunečním světlem, jasem a teplem, stejně jako žaluzie.

**Pokud začne foukat silnější vítr (silnější než je třída odolnosti proti větru instalované markýzy) nebo začne silně pršet (nebezpečí vodních kapes), zatáhněte skládací markýzu okamžitě zpět. Použití pergoly v zimních podmínkách (např. padání sněhu, mráz, led) představuje značné nebezpečí a je nutné mu zabránit.** Pergola není určena ke komerčnímu používání. Jakékoliv jiné použití nebo úpravy pergoly jsou považovány za použití v rozporu s určením a mohou mít za následek vážná nebezpečí.

## Obsah

Rozsah dodávky	122
Účel použití	122
Údržba	122
Symboly	122
Požadované příslušenství	122
Důležité bezpečnostní pokyny	123
Přehled	124
Součásti	124
Montážní materiál	124
Instalace	128
Místo instalace	128
Třídy odolnosti proti zatížení větrem	128
Montážní materiál	129
Seřízení nastavení markýzy	140
Provoz	141
Čištění a údržba	142
Odstraňování potíží	143
Likvidace	143
Technické údaje	144
Prohlášení o shodě	144
Prohlášení o výkonu	145



## VÝSTRAHA



- Tento montážní a uživatelský manuál si před montáží a použitím pergoly pečlivě přečtěte.
- Dodržujte montážní požadavky a postupy za účelem správné a bezpečné instalace pergoly.
  - Pergola pro venkovní použití.
  - DIN EN 13561:2009, DIN EN 13561:2015
  - Třída odolnosti proti zatížení větrem 2

## Údržba

V případě požadavků údržby nebo náhradních dílů se obraťte na místní market HORNBACH nebo napište e-mail na adresu:

service@hornbach.com

## Symboly



Tento návod k použití si pozorně přečtěte a uložte si ho k pozdějšímu nahlédnutí.



Výstraha před nehodami a úrazy osob a vážnými věcnými škodami.



Nutné 3 osoby.



Trojúhelník se symbolem blesku upozorňuje uživatele na "nebezpečné napětí" bez izolace ve skříni, které může být tak vysoké, že hrozí nebezpečí úrazu elektrickým proudem.



Světelný zdroj smí vyměňovat jen kvalifikovaný elektrikář.

## Požadované příslušenství

Pro montáž markýzy je nezbytné následující příslušenství (není součástí dodávky):

- Úroveň
- Vodítka
- Měřicí pásmo
- Křída nebo tužka
- Klíče
- Gumová palička
- 2 Štafle
- Příklepová vrtačka
- Vhodný vrták a montážní materiál (upevňovací prvky, které nejsou součástí dodávky) pro typ stěny nebo podlahy na místě montáže



## DŮLEŽITÉ BEZPEČNOSTNÍ POKYNY



### VÝSTRAHA - S OHLEDEM NA OSOBNÍ BEZPEČNOST JE NUTNO DODRŽOVAT TYTO POKYNY TYTO POKYNY SI ULOŽTE

- VÝSTRAHA! Práce ve výškách přináší riziko pádu. Vždy noste vhodnou ochranu proti padu.
- Pokud je nutné markýzu instalovat ve výškách, které vyžadují použití lana, zajistěte, aby:
  - boční markýza byla vyjmuta z obalu,
  - lana musí být vhodné pro nesení požadovaného nákladu a zajištěny způsobem, že nemohou sklouznout.
  - markýza je zvedána rovně a horizontálně. Totéž platí pro demontáž markýzy.
- Žebříky a lešení nesmí být opřeny nebo připevněny k pergole. Pro jejich připevnění je nezbytný pevný podklad a rovná plocha.
- Používejte žebříky a lešení s dostatečně vysokou nosností.
- Při prvním použití dbejte na to, aby se v oblasti vysunutí pergoly nevyskytovala žádná osoba nebo zvíře. Zkontrolujte, zda jsou připevňovací prvky a montážní konzoly po prvním vysunutí stále dotaženy.
- Pergolu používejte pouze v souladu s účelem použití. Změny, jako jsou doplňky nebo přestavby, které nejsou poskytnuty výrobcem, mohou být prováděny pouze s písemným souhlasem výrobce.
- Zajistěte, aby děti a osoby, které nemohou správně odhadnout nebezpečí nesprávného použití, skládací markýzu nepoužívaly. Pergoly, u kterých je nezbytná oprava, které jsou opotřebené nebo s poškozeným krytem či rámem, nesmí být používány.
- Před každým použitím zkontrolujte, zda není pergola poškozená. Pokud je poškození viditelné, přestaňte skládat markýzu okamžitě používat a vyhledejte autorizovanou prodejnu za účelem opravy poškození.
- Při provozu se nedotýkejte pohyblivých částí.
- Zabraňte kontaktu oblečení nebo částí těla s pergolou.
- Uživatel by měl podniknout vhodná organizační opatření, aby zabránil použití žaluzie, když je v blízkosti probíhá údržba, jako např. čištění oken nebo zdí. Při práci v prostoru vysunutí skládací markýzy se ujistěte, že nemůže být náhodně uvedena do provozu. Nejprve proto vypněte napájení systému a podnikněte příslušná opatření proti neúmyslné opětovné aktivaci.
- Použití napínacích kabelů nebo dodatečného zatížení (např. předměty zavěšené na pergole) může způsobit vážné poškození a není přípustné.
- Listoví nebo jiné cizí objekty na skládací markýze a ve vodicích lištách musí být okamžitě odstraněny, protože mohou pergolu poškodit nebo rozbít.
- Při dešti, sněhu nebo větru skládací markýzu zasuňte, aby nedošlo k jejímu poškození. Pokud je ve spojení s elektrickým pohonem použito větrné čidlo, nastavte jej podle třídy odolnosti proti zatížení větrem Vaší pergoly.
- V případě instalace ve větrném prostředí s častými výpadky proudu zajistěte náhradní zdroj napájení.
- Nevysouvejte skládací markýzu během sněžení nebo mrazu (nebezpečí zmraženého potahu). Sníh a/nebo led může pergolu zničit. Automatické kontroly musí být za těchto podmínek nastaveny na

- manuální režim, např. na zimní provoz.
- Používejte výhradně náhradní díly schválené výrobcem.
- Při demontáži a likvidaci pergoly musí být předepjaté díly (např. sloupky, systémy pro zatažení) zcela uvolněné nebo zajištěné, aby se zabránilo náhodnému rozmístění.
- VÝSTRAHA! Nebezpečí zranění či smrti způsobené elektrickým šokem!
- Při instalaci musí být respektovány příslušné národní instalační předpisy.
- Před kontrolou nebo údržbou elektrických dílů musí být vnější žaluzie vhodným způsobem odpojena vnější žaluzie. Při práci s pergolou se ujistěte, že je napájení skládací markýzy vypnuto a přijmete bezpečnostní opatření proti neúmyslnému opětovnému zapnutí.
- Vždy používejte chráněné napájení zařízení na zbytkový proud.
- Nedovolte dětem, aby si hraly a kontrolkami markýzy. Skladujte dálkové ovládání mimo dosah dětí.
- Pravidelně pergolu kontrolujte, zda nejeví známky opotřebení nebo poškození kabelů. Pokud je poškození viditelné, přestaňte systém okamžitě používat a vyhledejte autorizovanou prodejnu za účelem opravy poškození.
- Změny designu nebo konfigurace vybavení nesmí být prováděny bez souhlasu výrobce nebo jeho autorizovaného zastupce.
- Ovládací člen předpjatého vypínače musí být umístěn na přímý dohled poháněné části, avšak mimo dosah pohyblivých částí. Minimální výška jeho instalace je 1,3 m.
- Pokud je součástí příslušenství ručně ovládaný zachranný systém, musí být přístupný ve výšce menší než 1,80 m.
- Pergola s elektrickým pohonem nesmí být zatahována bez elektrického proudu. Je proto doporučeno, zejména v oblastech se silným větrem a častými výpadky energie, ovládat pomocí ručního nouzového systému nebo nouzového napájení.

### K použití akumulátorů

- Před likvidací zařízení je nutno vyjmout akumulátor.
- UPOZORNĚNÍ! Při nesprávné výměně akumulátorů hrozí nebezpečí výbuchu. Akumulátory vždy vyměňujte za akumulátory stejného typu. Věnujte pozornost správné polaritě.
- Akumulátory (bloky akumulátorů nebo vložené akumulátory) nesmí být vystavovány nadměrnému teplu působením slunečního záření, ohně apod. Chraňte před mechanickými rázy. Skladujte je na suchém a čistém místě. Uložte je mimo dohled a dosah dětí.
- Akumulátory neotevírejte, nedemontujte, neprořezávejte ani nezkratujte.
- Respektujte bezpečnostní a další pokyny na akumulátorech a na jejich obalu.
- Jestliže akumulátory vytékají, vyjměte je a důkladně vyčistěte přihrádku akumulátoru. Zabraňte zasažení očí a kůže.
- Tento produkt obsahuje knoflíkové baterie, které mohou v případě polknutí během pouhých 2 hodin způsobit vnitřní popáleniny a smrt.

# Přehled

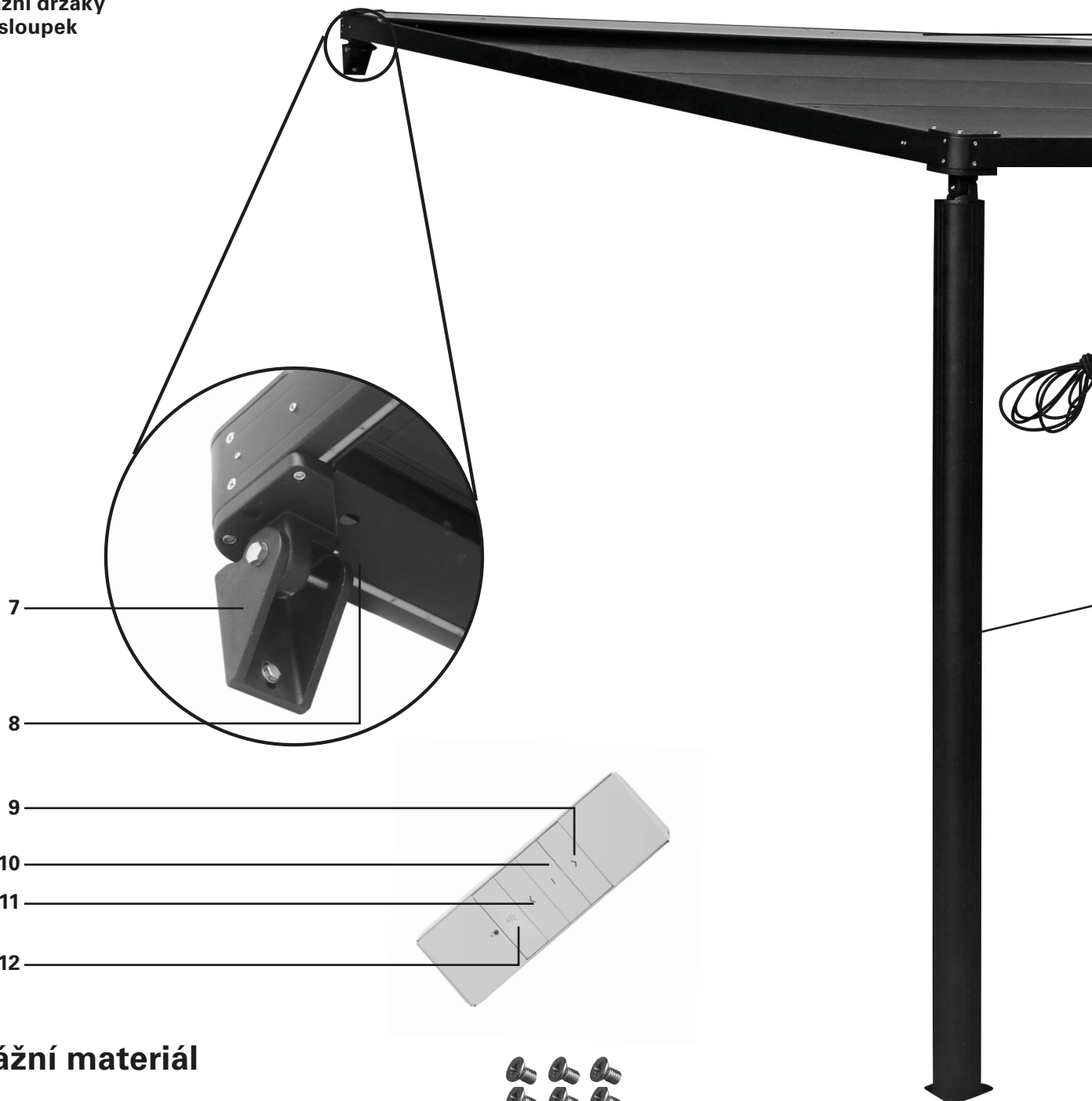
## Součásti

### Markýza

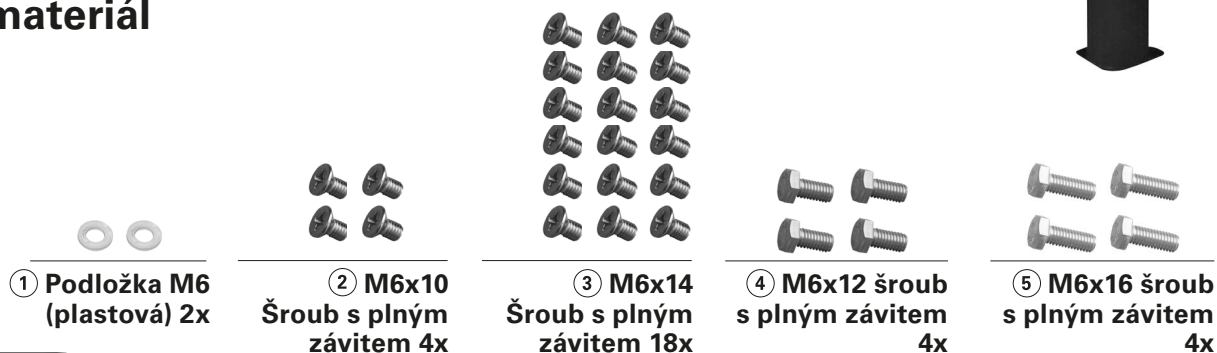
- 1 Horní deska
- 2 Skládací markýza
- 3 Levý a pravý sloupek
- 4 Přední sloupek
- 5 Napájecí kabel
- 6 Levý a pravý sloupek
- 7 Montážní držáky
- 8 Zadní sloupek

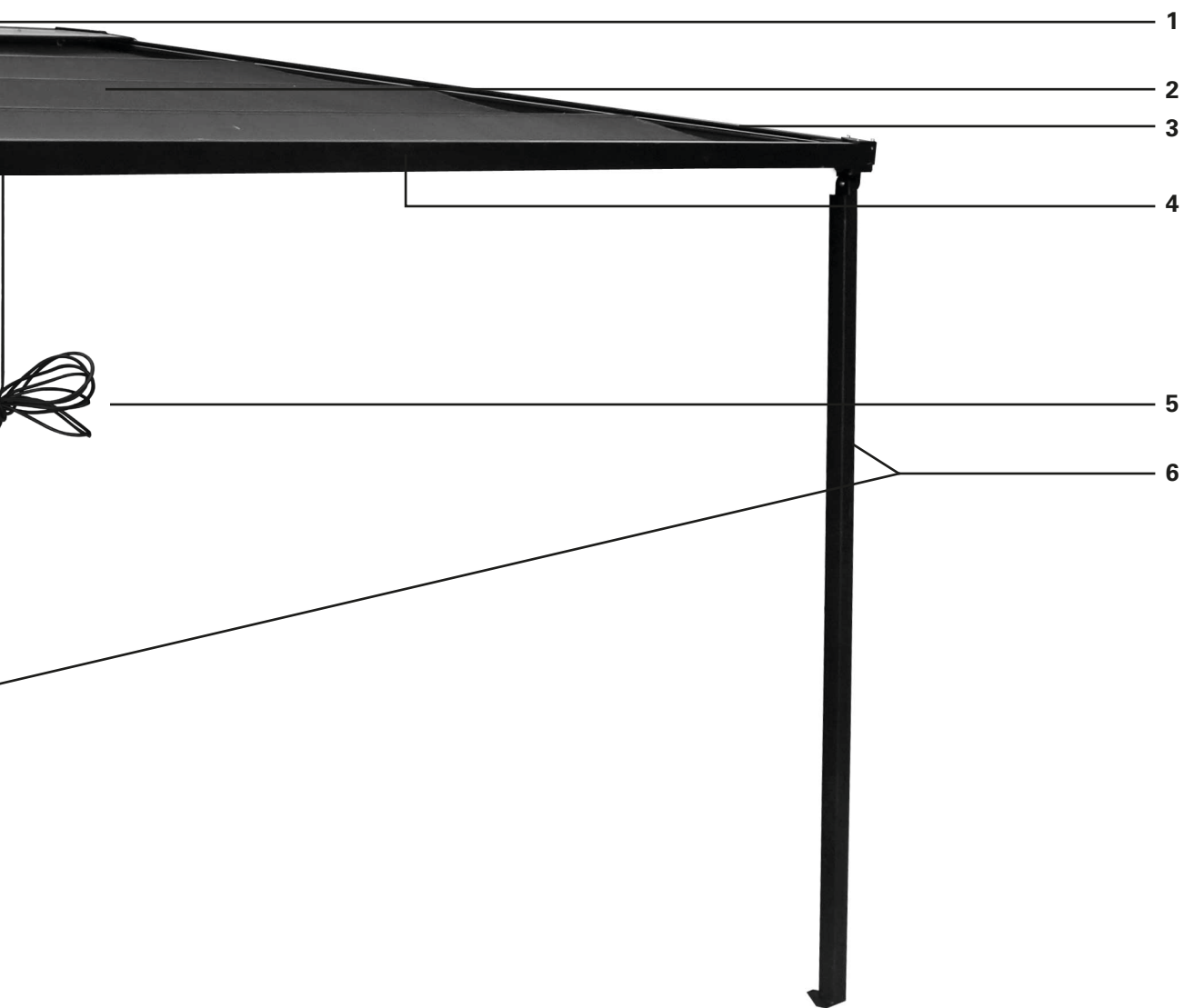
### Dálkové ovládání

- 9 Vysunutí
- 10 Přerušení
- 11 Zasunutí
- 12 Osvětlení



## Montážní materiál





⑥ M6x20 šroub s plným závitem 4x



⑦ M6x30 šroub s plným závitem 4x



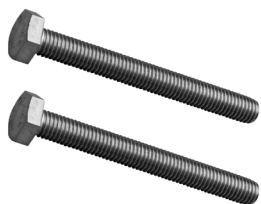
⑧ M6x40 šroub s plným závitem 4x



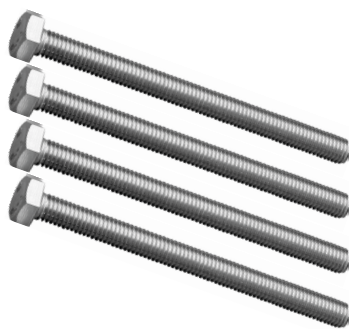
⑨ M6x20 šroub s vnitřním šestihranem 8x



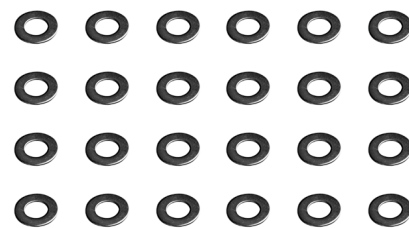
⑩ M8x50 šroub s částečným závitem 2x



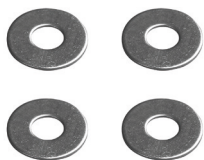
⑪ M10x90 šroub s plným závitem 2x



⑫ M8x100 šroub s plným závitem 4x



⑬ Ø6 podložka 22x (+2)



⑭ Ø6x16 podložka 4x



⑮ Ø8 podložka 10x



⑯ Ø10 podložka 4x



⑰ M6 matice 4x



⑱ M8 pojistná matice 6x



⑲ M10 pojistná matice 2x



⑳ M10 matice 2x



㉑ Pravé L-držáky 1x  
㉒ Levé L-držáky 1x



㉓ Rohové konzoly 4x



㉔ Rohové čelní desky 4x



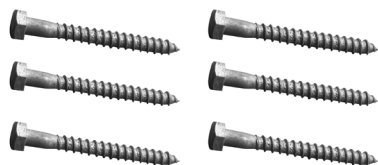
㉕ Rohové spodní desky 4x



㉖ Montážní držáky 2x



㉗ Horní rohové čelní desky 2x



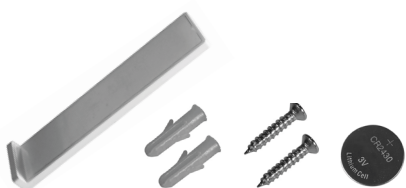
㉘ M8x75 šroub s částečným závitem 6x



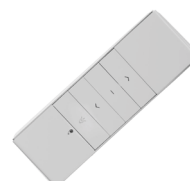
㉙ Ø10x50 hmoždinka 6x



㉚ M8 matice 6x



㉛ Sada příslušenství pro dálkové ovládání



㉜ Dálkové ovládání 1x



㉝ M6x8 šroub s plným závitem 2x



Ⓐ Zadní sloupek 1x



Ⓑ Levý a pravý sloupek 2x



Ⓒ Horní čelní deska 1x



Ⓓ Levý a pravý sloupek 2x



Ⓔ Přední sloupek 1x



Ⓕ Skládací markýza 1x

# Instalace

## Místo instalace



### VÝSTRAHA



V případě pochybností ohledně nosnosti na místě instalace si informace vyžádejte od odborníka.

Před montáží zkontrolujte, zda má stěna na místě montáže dostatečnou nosnost. Pozornost je nutné věnovat zejména v případě, pokud má být montáž prováděna na izolační stěně, protože rostoucí nároky na tepelnou izolaci snižují tažnou sílu kotevních šroubů a jiných přípevňovacích prvků. Ujistěte se, že je montážní místo rovné a umožňuje správné umístění pergoly, co se výšky sloupků tyče. Kromě toho se z bezpečnostních důvodů ujistěte, že je země dostatečně pevná, aby unesla hmotnost pergoly zatížené vodou či sněhem na skládací markýze. Části markýzy, které se neskládají, jsou konstruovány tak, aby zatížení do 800 Pa (800 N/m<sup>2</sup>) nevedlo k jejich deformaci (pokud je markýza plně složená).



### VÝSTRAHA



Za účelem zabránění rizikům během montáže musí mít osoba provádějící montáž dostatečné znalosti a následující kvalifikace:

- **Bezpečnost a ochrana zdraví při práci (BOZP), provozní a bezpečnostní předpisy dané pojišťovnou zaměstnavatele**
- **Zacházení a přeprava dlouhých a těžkých komponent**
- **Zacházení s žebříky a lešením**
- **Vyhodnocení základních struktur budovy**
- **Zacházení s náradím a stroji**
- **Zacházení a montáž upevňovacího vybavení**
- **Uvedení do provozu a provoz výrobků**
- **Práce na elektrickém vybavení a jeho opravy musí provádět výhradně kvalifikovaný elektrikář**

V případě, že osoba provádějící montáž nemá potřebnou kvalifikaci, vyhledejte odborníka, který montáž provede.

## Třídy odolnosti proti zatížení větrem

Tato skládací markýza je navržena tak, aby odolala rychlosti větru odpovídající 5. třídě na Beaufortově stupnici, což se rovná 2. třídě odolnosti proti zatížení větrem. Kombinace typu stěny a montážního materiálu použitého na montážním místě může mít za následek snížení třídy odolnosti proti zatížení větrem Vaší skládací markýzy.

Odborník na montáž bude schopen poskytnout informace týkající se třídy odolnosti proti zatížení větrem, jakou Vaše pergola bude mít po montáži. Níže uvedená tabulka může být použita pro identifikaci různých rychlostí větru pomocí pozorování pohybu stromu:

TŘÍDA ODOLNOSTI PROTI ZATÍŽENÍ VĚTREM	BEAUFORTOVA STUPNICE	RYCHLOST VĚTRU	MOŽNÉ DŮSLEDKY
0	1 - 3	až 19 km/h	Listy a malé větvičky se konstantně pohybují
1	4	20 - 27 km/h	Malé větvičky se začínají pohybovat, volný papír se zvedne se země
2	5	28 - 37 km/h	Větve střední velikosti se pohybují, malé listnaté stromy se začínají kývat
3	6	38 - 48 km/h	Velké větve jsou v pohybu, použití deštníku se stává obtížným



## Montážní materiál

Plně vysunutá skládací markýza musí vydržet extrémní zatížení v místě jejího připevnění. V závislosti na typu stěny na montážním místě je nutné zvolit správné upevňovací prvky za účelem bezpečného připevnění. Níže uvedená tabulka znázorňuje základní doporučení týkající se připevňovacích prvků pro různé typy stěn, ale je nutné konzultovat s odborníkem za účelem rozhodnutí, který typ upevnění je ten správný. Odborník Vám také poskytne informace ohledně třídy odolnosti proti zatížení větrem, kterou markýza po montáži má.

TYP STĚNY	UMÍSTĚNÍ	UPEVNĚNÍ
<b>Beton</b> Beton / C20-C25	Stěna Stěna / izolační	např. TOX kotevní šroub S-Fix Pro 1 A4 např. TOX Thermo Proof Plus
<b>Plná cihla</b> Hliněná cihla / MZ Vápenopísková cihla / KS	Stěna Stěna / izolační	např. TOX zednický set Wallix např. TOX Thermo Proof Plus
<b>Perforovaná cihla</b> Hliněná cihla / MZ Vápenopísková cihla / KSL	Stěna Stěna / izolační	např. TOX zednický set Wallix např. TOX Thermo Proof Plus
<b>Pórobeton</b> Plynový beton / PB2	Stěna Stěna / izolační	např. TOX zednický set Wallix např. TOX Thermo Proof Plus
<b>Dutá stěna</b>	Stěna / izolační	např. TOX Thermo Proof Plus



### VÝSTRAHA



Pro splnění třídy odolnosti proti větru uvedené v Prohlášení o shodě, musí markýza splňovat následující požadavky:

- Skládací markýza je namontována pomocí doporučených podpěr v doporučeném množství.
- Skládací markýza je namontována při zohlednění daných upevňovacích výsuvných sil.
- Pokyny k upevnění dané výrobcem musí být během montáže dodrženy.

Kombinace typu stěny a montážního materiálu použitého na montážním místě může mít za následek snížení třídy odolnosti proti zatížení větrem Vaší skládací markýzy.



### VÝSTRAHA

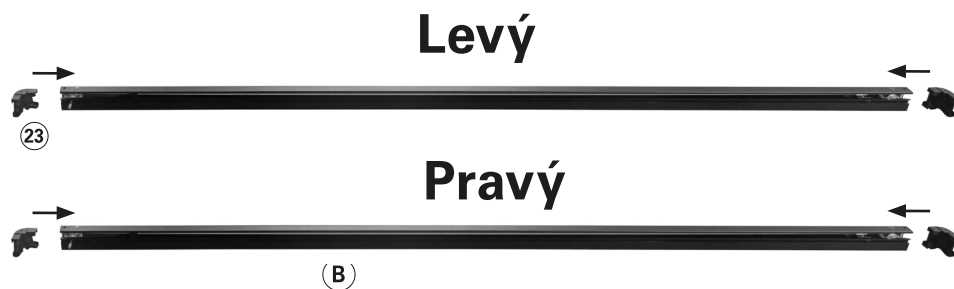


U každého montážního materiálu je potřeba dodržovat specifikace výrobce připevňovacích prvků, např. velikosti vrtáků, vzdálenosti k hraně, napínací momenty, doba schnutí apod.

# 1

## Levý a pravý sloupek

Nasadte rohové držáky (4 x) ②③ na konce levého a pravého sloupku ② pergoly. Ujistěte se, že drážky po stranách sloupku jsou orientovány stejným směrem, jako otevřené konce rohových držáků ②③. K tomuto úkonu nejsou potřebné žádné šrouby ani matice.



# 2

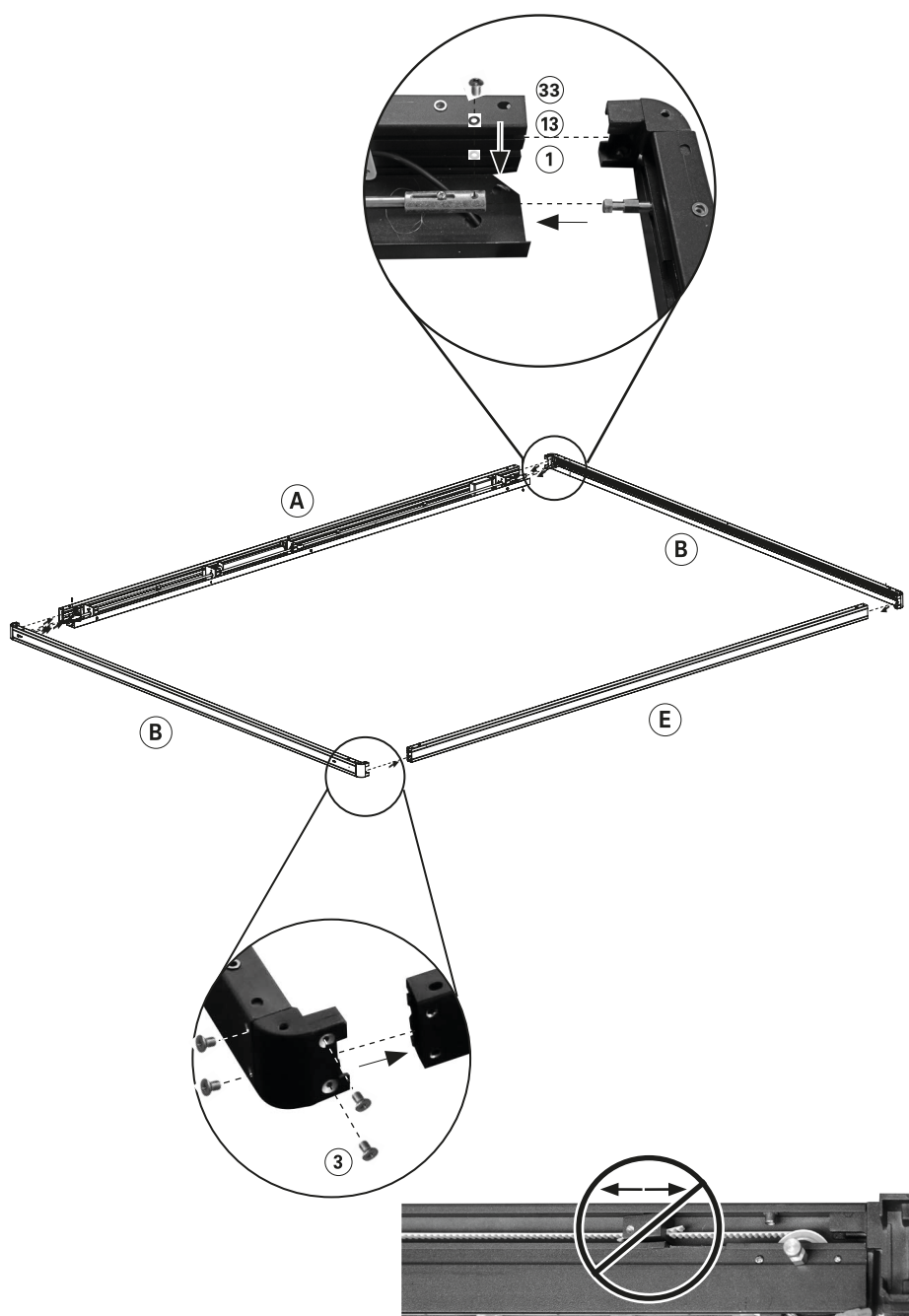
## Přední a zadní sloupky

Připojte hřídel motorku v zadním sloupku ① ke hřídeli v pravém sloupku ② následujícím způsobem (zezadu dopředu):  
Šroub M6x8 ③③,  
podložka Ø6 ③③, podložka M6 (plastová) ①.

Připojte hřídel motorku v zadním sloupku ① ke hřídeli v levém sloupku ② následujícím způsobem (zezadu dopředu):  
Šroub M6x8 ③③,  
podložka Ø6 ③③, podložka M6 (plastová) ①.

Sloupky a rohové držáky ve všech rozích zajistěte pomocí čtyř šroubů s plným závitem M6x10 ③.

Pozor: Dávejte pozor, abyste před nebo během instalace levého a pravého sloupku nepohnuly jejich posuvníky. Nepoškodte během instalace kabely LED osvětlení.



# 3

## Posílení rohů rámu

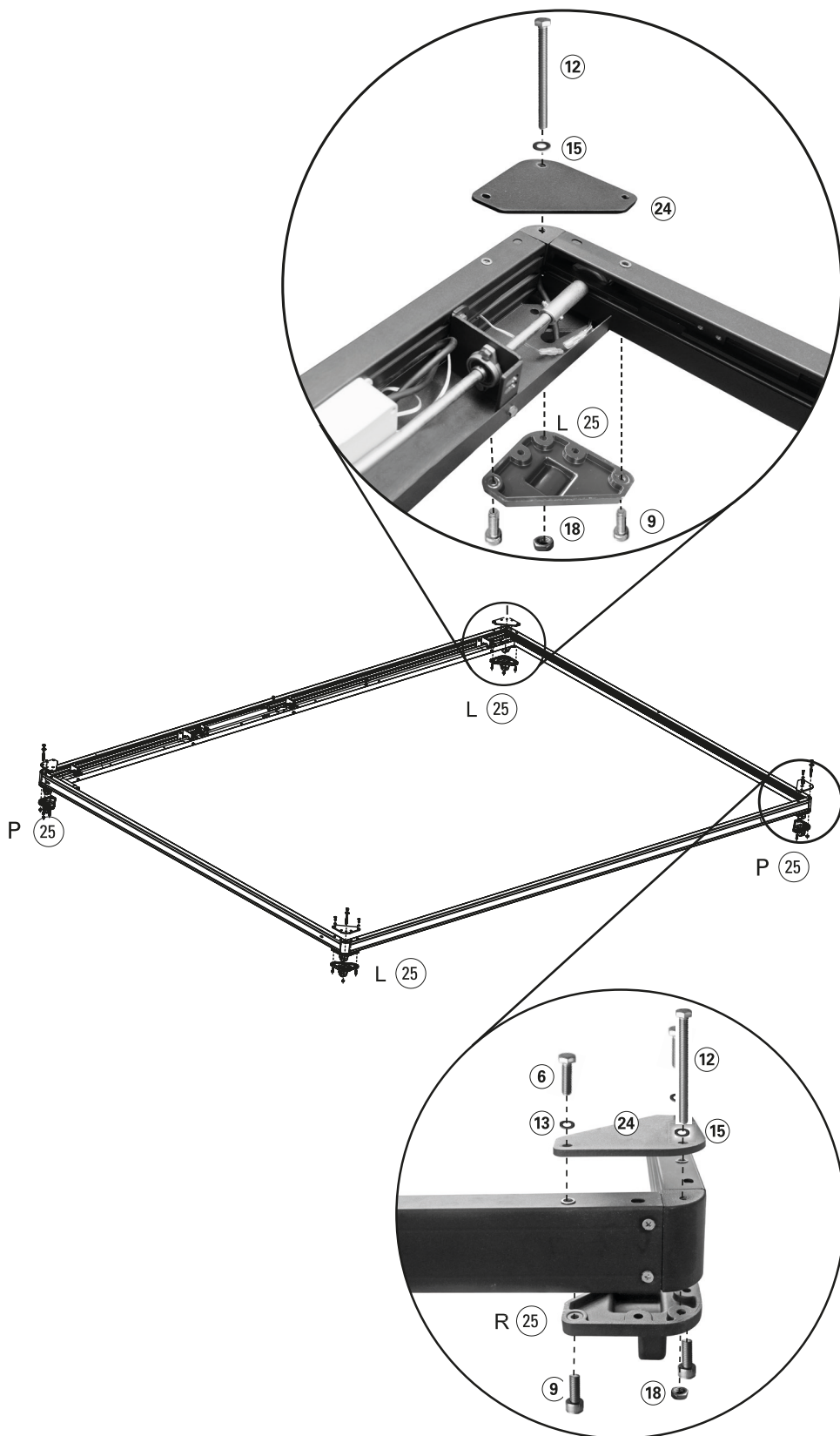
Pomocí čtyř sloupků vzájemně propojených pomocí rohových držáků lze zesílit celkovou konstrukci upevněním čelní rohové desky (24) a spodních rohových desek (25).

Upevněte rohové čelní desky (24) a příslušné spodní rohové desky (25) k rohům zadního sloupku. (L zadní pravý, P zadní levý)

Použijte následující součástky:  
Šrouby M8x100 (12)  
Podložky Ø8 (15)  
Matice M8 (18)  
Šrouby s vnitřním šestihranem M6x20 (zespodu) (9)

Na dva rohy předního sloupku upevněte rohové čelní desky (24) a příslušné spodní rohové desky (25) k rohům zadního sloupku. (P přední pravý, L přední levý)

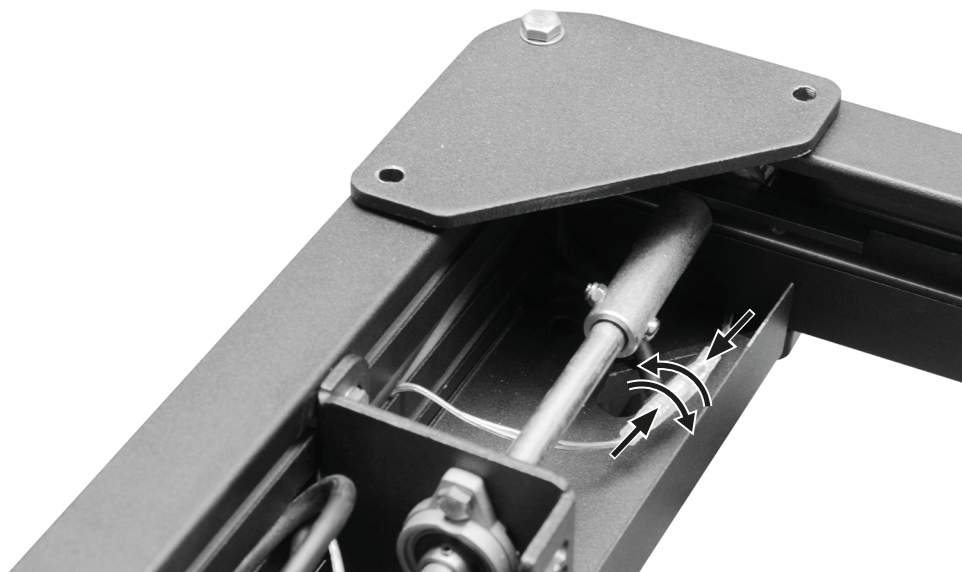
Použijte následující součástky:  
Šrouby M8x100 (12)  
Podložky Ø8 (15)  
Matice M8 (18)  
Šrouby M6x20 (6)  
Podložky Ø6 (13)  
Šrouby s vnitřním šestihranem M6x20 (zespodu) (9)



# 4

## Připojení LED pásků 4x

Připojte kabely LED pásků do všech čtyř rohů. Otáčejte zástrčkami proti sobě, dokud nebudou lícovat. Ujistěte se, že se kabely v zadních rozích nemohou dotýkat hřídele motorku.



# 5

## Montážní držák 2x (např. v betonu)

Montážní držáky (26) musí být instalovány ve stejné výšce a nejméně 250 cm nad zemí.

Vzdálenost X mezi vnitřními stranami držáků (26):

10329557: 385 cm

10329559: 385 cm

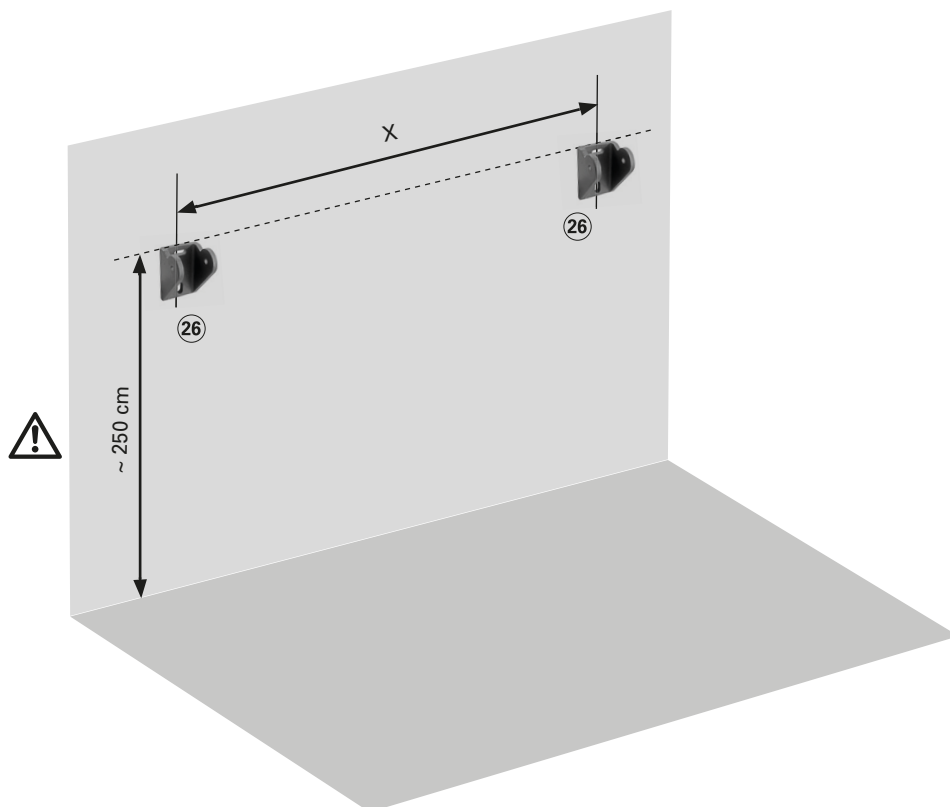
10329560: 285 cm

Vyznačte instalační otvory (4x) montážních držáků (26) na stěně.

**Upozornění:** V případě nesprávného upevnění může dojít ke zhroucení!

V závislosti na typu stěny vyvrtejte otvory a nasadte vhodné hmoždinky (4x) (viz. Kapitola „Montážní materiál“).

Instalujte montážní držáky (2 x) (26) špičatou stranou směrem dolů a zaoblenou stranou nahoru. Zkontrolujte, zda jsou pevně instalovány.





## 6

### Instalace rámu zadní strany

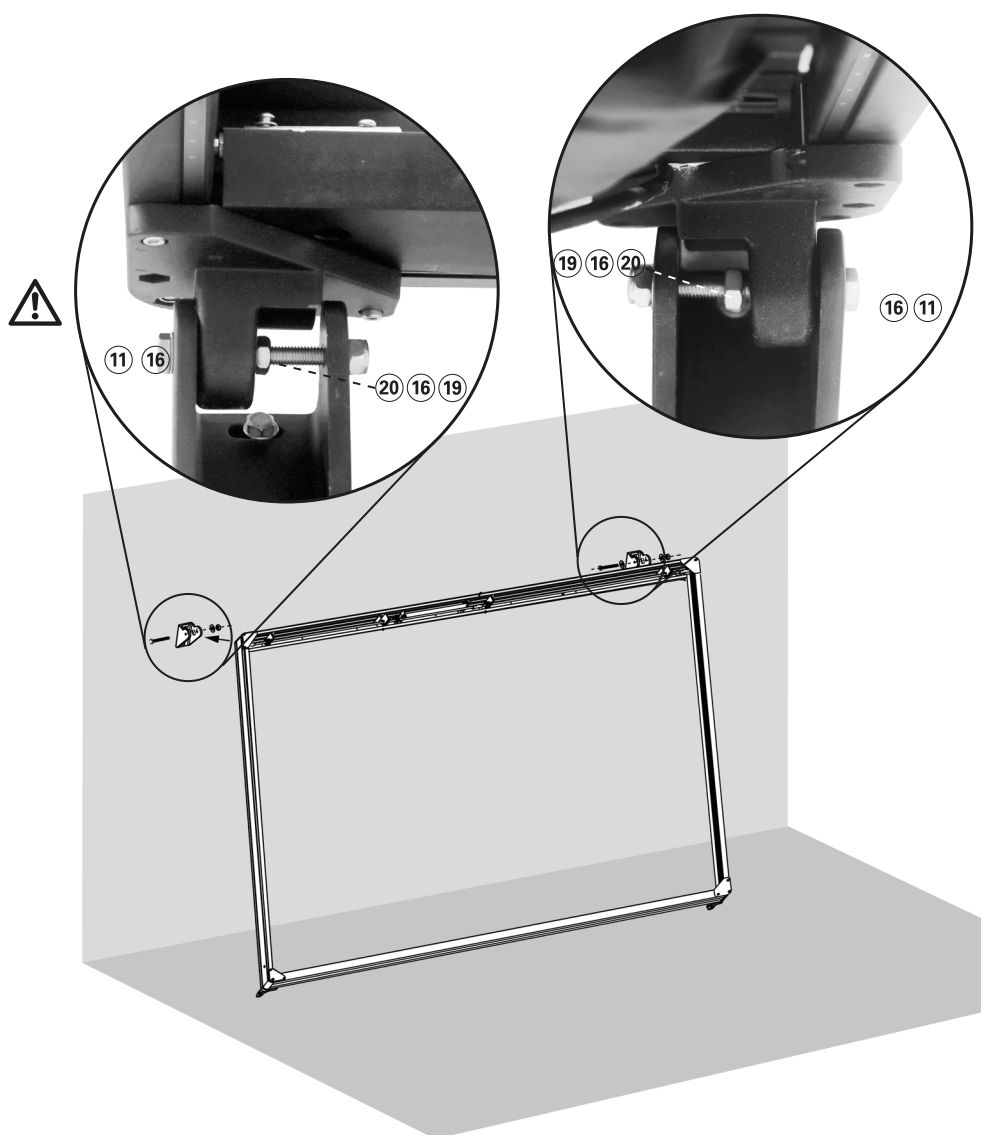
Po správném namontování obou nástěnných držáků můžete připevnit markýzu.

K provedení kroků 5 až 11 jsou zapotřebí minimálně dvoje štafle nebo schůdky. **Zajistěte, aby žebříky/schůdky stály pevně na zemi, tak abyste se vyhnuli pádu. Použijte žebříky/schůdky, které jsou vhodné pro tuto montážní činnost.**

Nasaďte rám se zadním sloupkem na nástěnné držáky a ihned jej upevněte pomocí následujících součástí:

Pojistná matice M10 (19),  
podložky Ø10 (16),  
matice M10 (20) a šrouby s plným závitem M10x90 (11) k zajištění celé konstrukce (2 x).

Než budete pokračovat s přední částí zkontrolujte, zda jsou všechny šrouby dostatečně utažené.



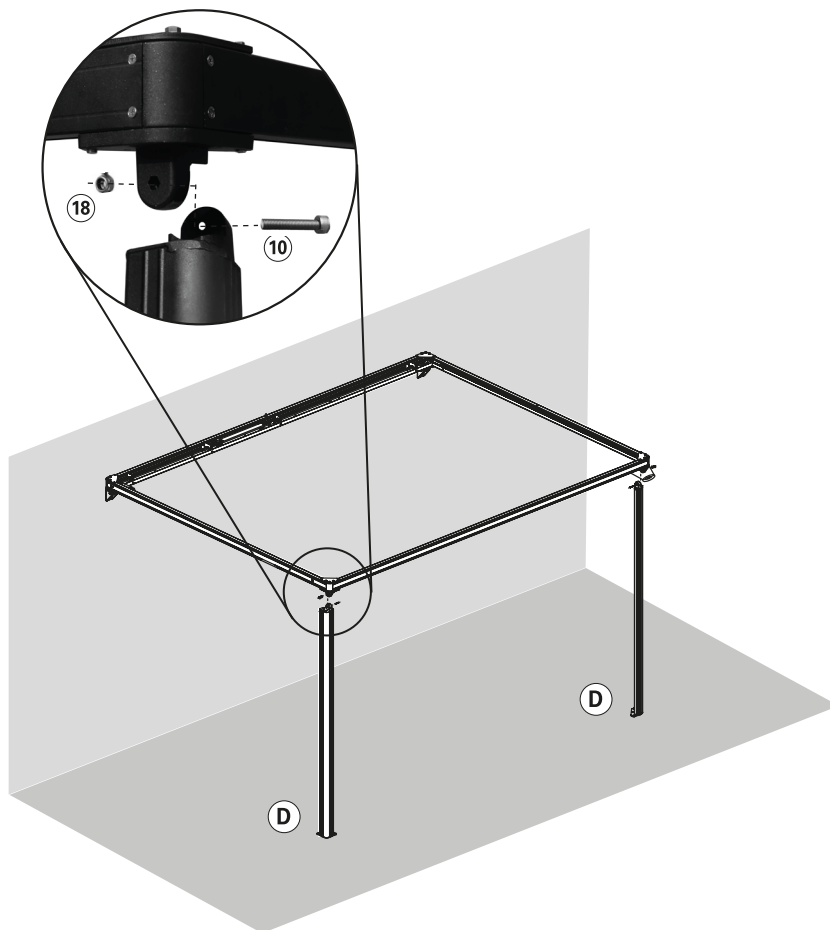


# 7

## Instalace rámu přední strany

Po náležité instalaci rámu zadní strany, použijte dodané sloupky (L/P) **D** k podepření rámu přední strany.

Levý sloupek spojte s levým rohem. Použijte dodaný šroub s částečným závitem M8x50 **10** a pojistnou matici M8 **18**. Stejný postup opakujte u pravého rohu rámu.



# 8

## Přípevněte sloupky k zemi

Po kompletaci sestavy ji upevněte k zemi. Skrze otvory v podlahových deskách sloupků si vyznačte díry pro vrtání.

Vzdálenost X mezi stěnou a předním okrajem podlahových desek je:

10329557: 394 cm

10329559: 294 cm

10329560: 394 cm

Vzdálenost Y mezi vnějšími okraji podlahových desek je:

10329557: 394 cm

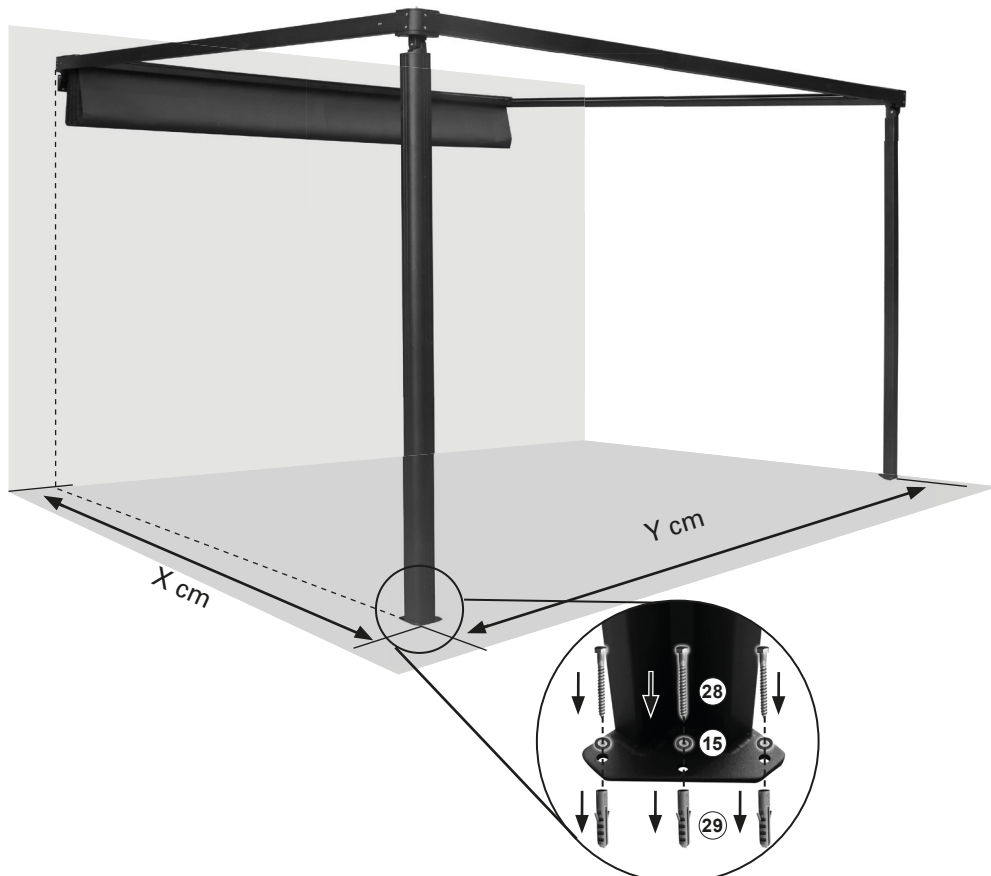
10329559: 394 cm

10329560: 294 cm

Na podlaze si vyznačte instalační otvory (6x) podlahových montážních držáků.

V závislosti na typu podlahy vyvrtejte otvory a nasadte vhodné hmoždinky (6x).

Upevněte podlahové desky sloupků pomocí vhodných šroubů.



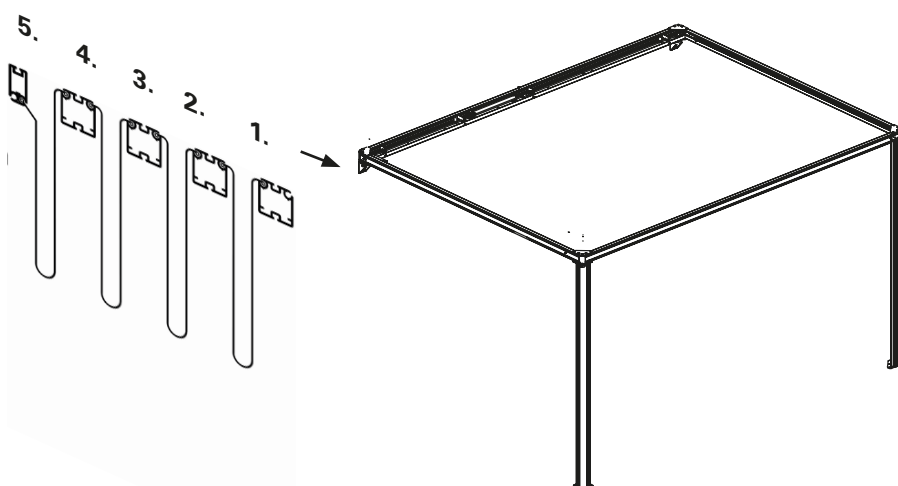
# 9

## Nasazení skládací markýzy

Po zajištění podpory rámu konstrukce ve všech čtyřech rozích můžete začít s instalací skládací markýzy ①.

Nejprve zavěste vnější tyč se dvěma válečky. Látka musí viset dolů zponad tyče.

Zatlačte první tyč dopředu a postupně instlujte všechny následující tyče.



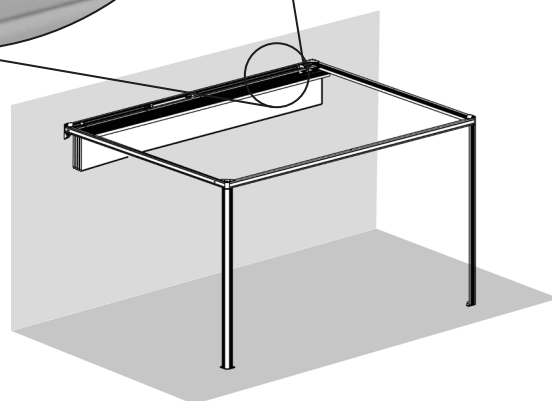
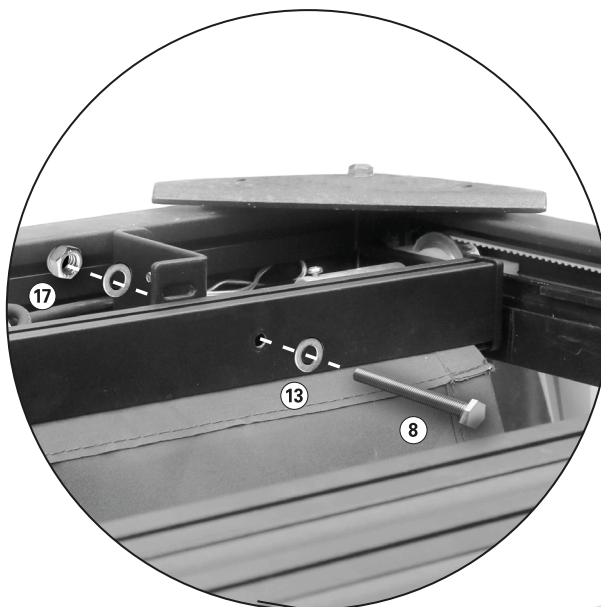
# 10

## Připojení skládací markýzy

Poslední nasazenou tyč upevněte ke spodnímu otvoru Z-držáků uvnitř zadního sloupku rámu.

Použijte k tomu šroub s plným závitem M6x40 (8) dvě podložky Ø6 (13) a pojistnou matici M6 (17).

Stejný postup opakujte u všech ostatních Z-držáků a zkontrolujte náležité dotažení šroubů.

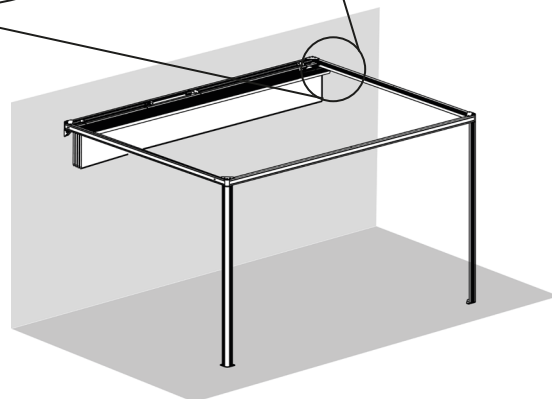
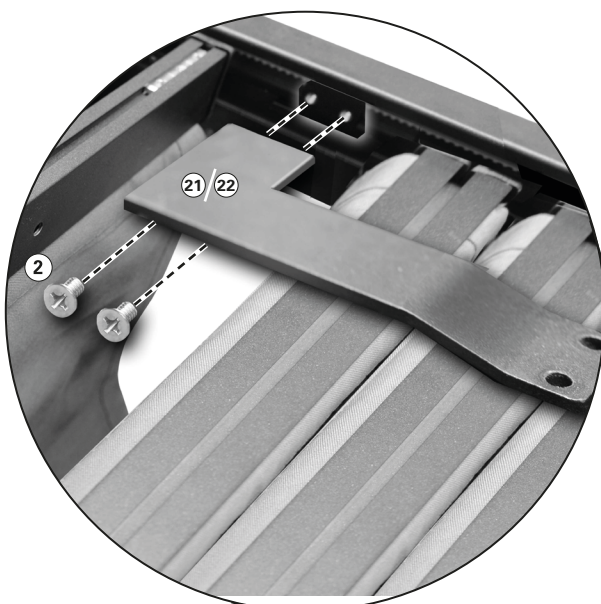


# 11

## Nasazení L-držáků

Se skládací markýzou bezpečně visící uvnitř rámu, instalujte dodané L-držáky (L/P) (21/22) na horní část odpovídajících stran skládací markýzy.

Použijte k tomu dva šrouby s plným závitem M6x10 (2), jimiž L-držáky připevníte k levé a pravé straně rámu.



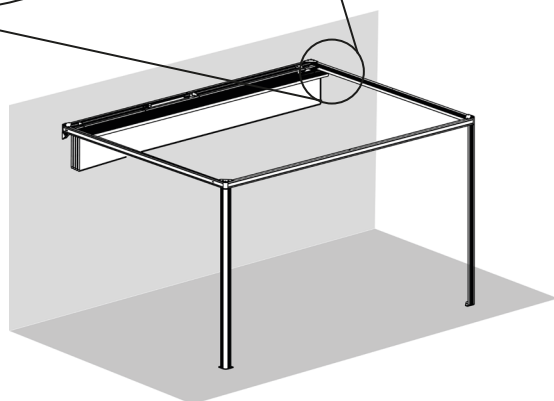
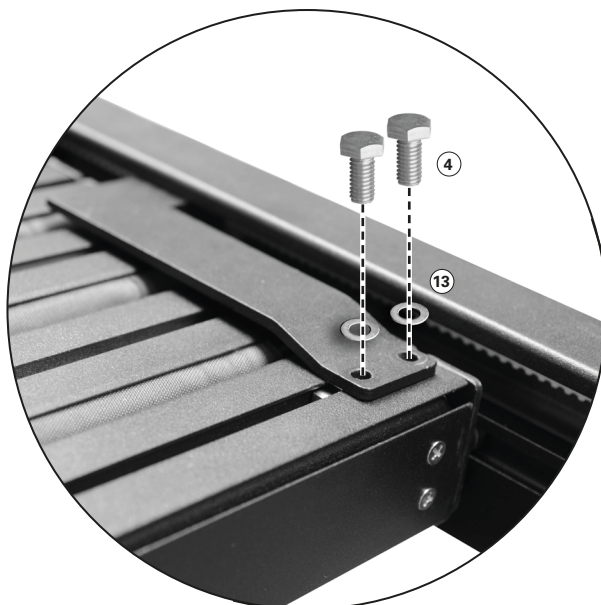


# 12

## Nasazení L-držáků na přední tyč

Použijte k tomu dva šrouby s plným závitem M6x12 ④ a dvě podložky Ø6 ⑬, jimiž L-držáky připevníte k přední tyči skládací markýzy. Zkontrolujte, zda jsou L-držáky správně nasazeny a šrouby dotaženy.

Po dokončení instalace se skládací markýzy může pohybovat po kolejničkách uvnitř levého a pravého sloupku.

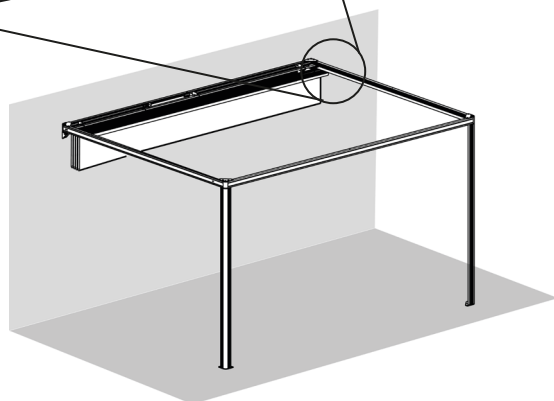


# 13

## Seřízení v případě, že přední tyč není rovnoběžná se zadním sloupkem:

Na jedné straně pláště hřídele motorku povolte dva šrouby. Zatlačte na plášť směrem k motoru a zarovnejte přední tyč se zadním sloupkem.

Zatlačte plášť na hřídel perforovaného kola a zajistěte jej pomocí šroubů.



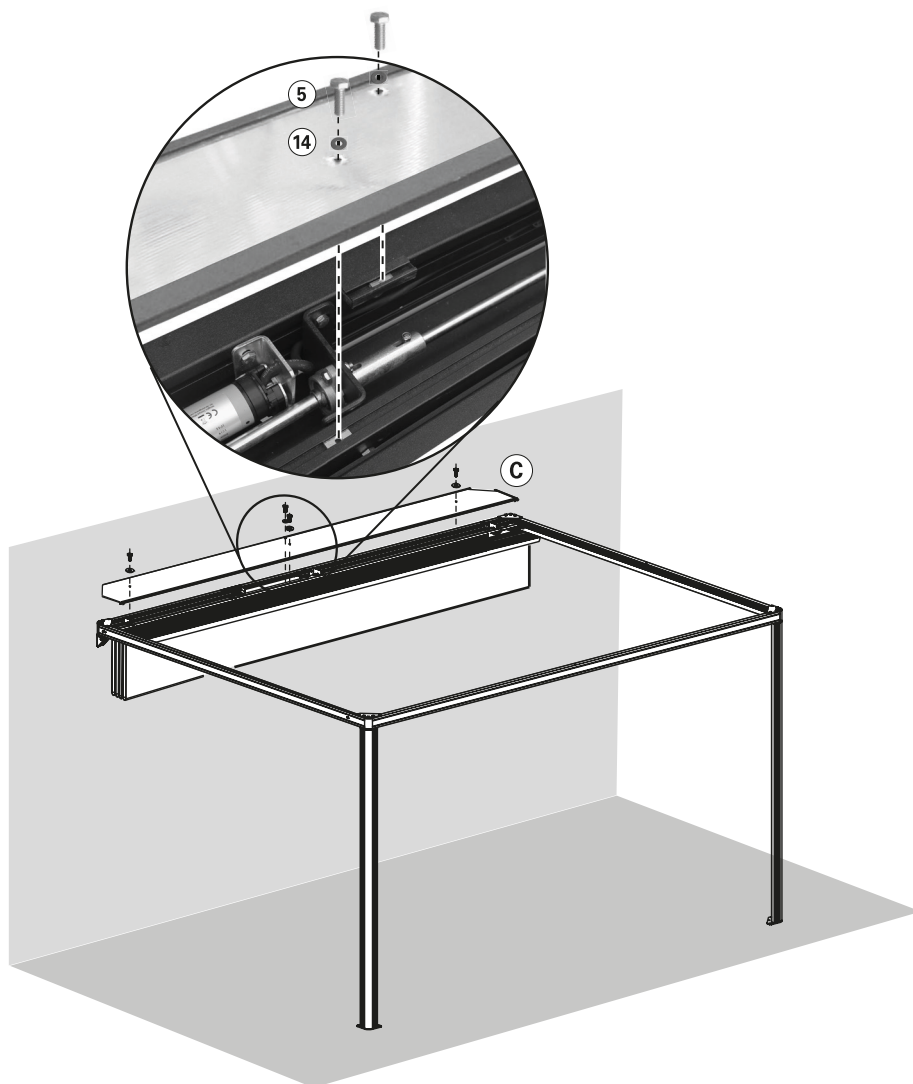
# 14

## Instalace horní desky

Sundejte ochrannou fólii z horní desky ③.

Nasadte drážkové matice zadního sloupku pod otvory v horní desce.

Přípevněte horní desku ③ k drážkovým maticím pomocí šroubů s plným závitem M6x16 ⑤ a podložek Ø6x16 ⑭.



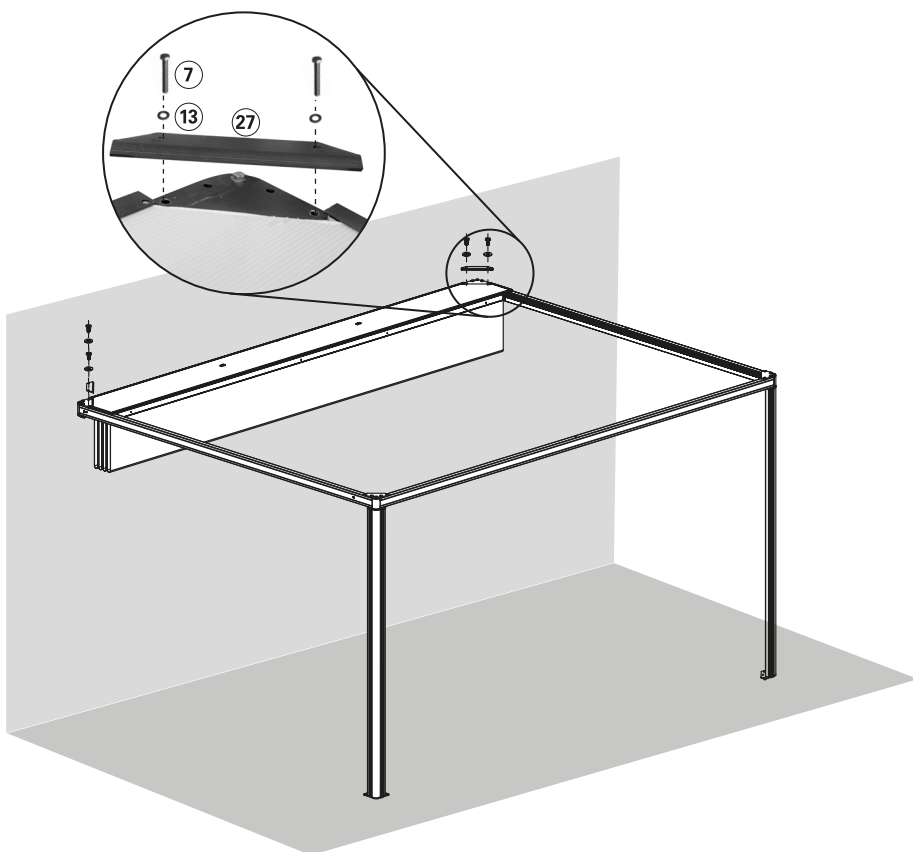
# 15

## Dokončení instalace horní desky

Nasadte dvě horní rohové desky ⑲ na hrany mezi zadním sloupkem a horní deskou, každou do odpovídajícího rohu (L/P).

Každou horní rohovou desku upevněte ⑲ pomocí dvou šroubů s plným závitem M6x30 ⑦ a dvou podložek Ø6 (2 x) ⑬.

Instalace pergoly je nyní dokončena.



# 16

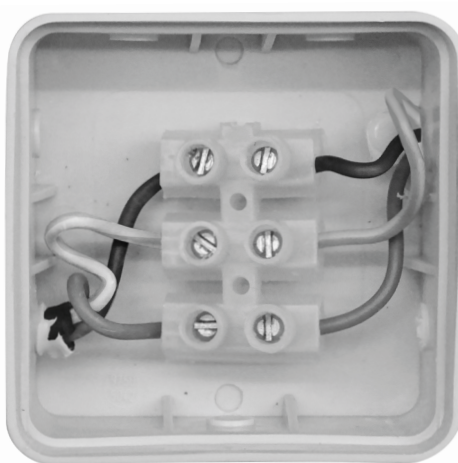
## Připojte skládací markýzu ke zdroji napájení

Nechte kvalifikovaného elektrikáře, aby markýzu zapojil k elektrické síti.

**Elektrické práce a opravy musejí být vždy prováděny kvalifikovaným elektrikářem.**

Respektujte, že produkt musí být uzemněn.

Hnědý: L  
Žlutý/zelený:  $\oplus$   
Modrý: N



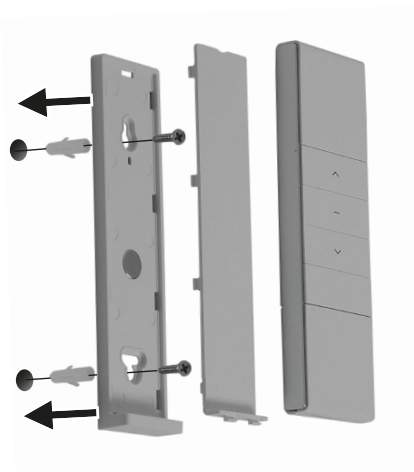
# 17

## Držák dálkového ovládání 1x

Vyvrtejte dva otvory a pomocí hmoždinek a šroubů upevněte plastovou podpěru držáku dálkového ovládání. Nasuňte držák na umělohmotnou podpěru a vložte dálkové ovládání.

## Vložení baterie v dálkovém ovladači

Zatlačte špičatým nástrojem do otvoru vedle krytu baterie a kryt posunutím otevřete. Odstraňte ochrannou fólii z prostoru pro baterii a znovu jej zavřete.



# Seřízení nastavení markýzy


## 1

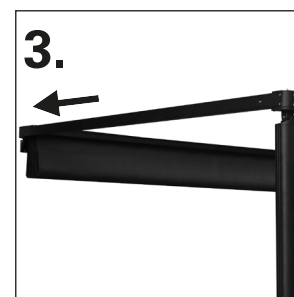
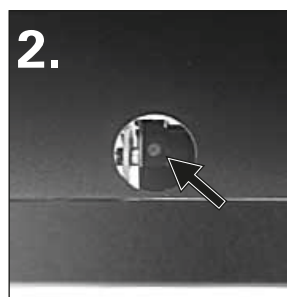
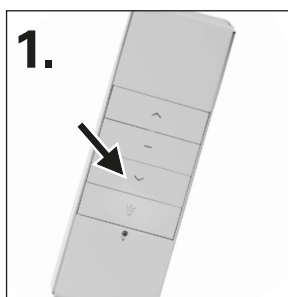
Seřídte optimální bod vysunutí markýzy pomocí seřizovacího tlačítka na motorku.



## 2


**Nastavení optimálního bodu zasunutí skládací markýzy**

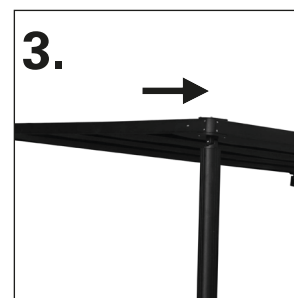
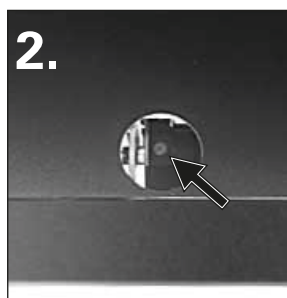
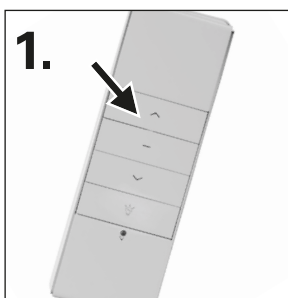
1. Stiskněte tlačítko  na dálkovém ovládní:
2. Stiskněte tlačítko nastavení na motorku. Markýza se začne zasouvat.
3. Po úplném zasunutí tlačítko pusťte. Motor se zastaví.



## 3

**Nastavení optimálního bodu vysunutí skládací markýzy**

1. Stiskněte tlačítko  na dálkovém ovládní:
2. Stiskněte tlačítko nastavení na motorku. Markýza se začne vysouvat.
3. Po úplném vysunutí tlačítko pusťte. Motor se zastaví.



# Provoz

## 1

### Vysunutí a složení skládací markýzy

Stiskněte tlačítka na dálkovém ovládní:  
∧ tlačítko: vysunutí skládací markýzy  
∨ tlačítko: zasunutí skládací markýzy  
— tlačítko: zastavení pohybu skládací markýzy.

**Při vysouvání a zasouvání skládací markýzy vždy sledujte.**

**Upozornění!** Nepokládejte na horní část skládací markýzy nebo pergoly žádné předměty. Během otevírání a zavírání se nedotýkejte pohyblivých dílů pergoly.



## 2

### LED osvětlení

Stiskem tlačítka označeného žárovkou lze LED osvětlení zapnout či vypnout.

Příslušný pokyn potvrdí krátké pípnutí. Jeho hlasitost lze ztlumit.





## VÝSTRAHA



Při kontrole nebo údržbě markýzy se ujistěte, že je napájení vypnuté a dodržujte bezpečnostní opatření týkající se neúmyslného opětovného zapnutí.

## Kontrola

Pravidelně kontrolujte, zda jsou všechny upevňovací prvky šrouby zabezpečené.

Pravidelně kontrolujte, zda elektrické zařízení pracuje normálně. Markýzu nevysunujte v případě problémů či poškození a kontaktujte váš obchod HORNBAACH.

## Potah

Potah markýzy je vysoce kvalitním výrobkem, který je zhotoven zpravidla z akrylových nebo polyesterových vláken (v souladu deklarovanými vlastnostmi). Tuto kvalitu si udrží po dobu mnoha let, pokud je dodrženo několik požadavků.

Na frekvenci čištění má velký vliv okolní prostředí. Suché prostředí vyžaduje menší údržbu, než je tomu v případě vlhkého prostředí. Potah může být čištěn podle potřeby, ale hlavní údržba by měla být prováděna alespoň každé dva tři roky při suchých a teplých povětrnostních podmínkách:

1. **Markýzu zcela vysuňte.**
2. **Vykartáčujte nečistoty a drobné zbytky.**
3. **Navlhčete potah pomocí zahradní hadice.**
4. **Smíchejte jemné mýdlo s vlažnou vodou.**
5. **Vyčistěte potah jemným kartáčem z obou stran.**
6. **Ponechte mýdlovou vodu deset minut, aby potah nasákl.**
7. **Potah důkladně propláchněte pomocí zahradní hadice.**
8. **Ponechte potah volně schnout, nepoužívejte teplo.**
9. **Zasuňte markýzu.**

### INFORMACE TÝKAJÍCÍ SE POTAHU

V důsledku funkčních požadavků a výrobních postupů má potah markýzy speciální vlastnosti, které neovlivňují kvalitu látky nebo nesnižují vhodnost jejího použití.

- Ke zmačkání dochází během konfekce a přehýbání potahu. Zmačkané oblasti mohou vypadat tmavší, zejména v případě světlých barev.
- Během výroby mohou vzniknout křídové efekty, které vypadají jako světlé pruhy.
- Vlnky ve švech a na lemech mohou vzniknout v důsledku několika vrstev látky, která je navinutá na navijecím válci.
- Potah je odolný proti lehkému a krátkému dešti v případě impregnovaného voděodolného potahu, pokud je úhel sklonu markýzy 14° nebo více. V případě silnějšího nebo déle trvajícího deště musí být markýza zatažena, aby nedošlo k jejímu poškození. Mokré zatažené markýzy je nutné vysunout, jakmile to bude možné, za účelem důkladného vysušení potahu.

## Rám

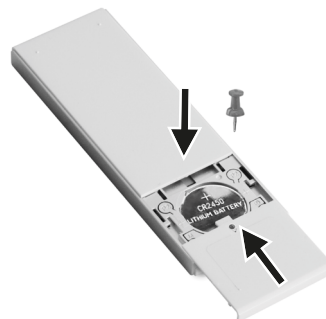
Rám je zhotoven z oceli s práškovým nástřikem a/nebo hliníkových dílů. Zbylá část je vyrobena z materiálů odolných vůči korozi. V průběhu času se na rámu usadí prach a nečistoty, což si vyžádá pravidelnou údržbu. Pro vyčištění dílů rámu použijte vodu / detergent a měkký hadřík.

Ve většině případů není nutné promazávat pohyblivé části markýzy. Pokud se však objeví skřípání, doporučujeme použít mazivo v podobě silikonového spreje. Připevněte brčko k trysce silikonového spreje a promažte středový čep mezi koncem trubky válečku a koncovými držáky na obou stranách. Dbejte na to, aby nedošlo k postříkání potahu markýzy.

**Důležité: Nepoužívejte žádné sprejové mazivo na bázi ropy.**

## Výměna baterie

Zatlačte špičatým nástrojem do otvoru vedle krytu baterie a kryt posunutím otevřete. Umístěte dodanou 3V baterii CR2450 s + (plus pól) směrem nahoru do přihrádky na baterie a opět ji uzavřete.



# Odstraňování potíží

PROBLÉM	PŘÍČINA	ŘEŠENÍ
Potah se prohýbá a není napnutý.	Potah se roztáhne, je-li vystaven dešti.	Vysušte potah, jakmile to bude možné a neponechávejte potah složený, pokud je mokrá.
Během provozu je slyšet klepání.	Držáky pergoly nebyly zcela dotaženy.	Ujistěte se, že jsou držáky pergoly dotaženy a bezpečně uchyceny.
Skládací markýza během provozu skřípe	Skládací markýzu je nutné promazat	Snažte se identifikovat oblast skřípání a promazte ji, jak je uvedeno v části "Čištění a údržba - Rám"
	Přední tyč není rovnoběžná se zadním sloupkem:	Upravte nastavení tyče dle pokynů v kapitole „Instalace“, část 13
Dálkové ovládání nefunguje.	Baterie je vložena nesprávně.	Vyjměte baterii a vložte ji správně
	Baterie je vybitá / nefunkční.	Baterii vyjměte a nahradte ji novou. Dbejte přitom na polaritu baterie i dálkového ovládání.
	Napájení markýzy je přerušeno.	Zkontrolujte napájení (zástrčku, jistič, vypínač, atd.)

## Likvidace

Markýza nesmí být zlikvidována jako netříděný domovní odpad. Musí být vráceno do určeného místa sběru k recyklaci. Tímto způsobem můžete přispět k ochraně přírodních zdrojů a životního prostředí. Více informací si můžete vyžádat od místních úřadů.



Symbol „přeškrtnuté popelnice“ vyžaduje samostatnou likvidaci použitých elektrických a elektronických přístrojů (směrnice WEEE). Takové přístroje mohou obsahovat cenné, ale nebezpečné látky ohrožující životní prostředí.

Ze zákona v žádném případě nesmíte tyto produkty likvidovat v netříděném domácím odpadu, nýbrž jste povinni je zlikvidovat na ověřeném sběrném místě pro recyklaci elektrických a elektronických přístrojů. Tím přispíváte k ochraně zdrojů a životního prostředí.

HORNBACH je v Německu povinen:

- při zakoupení nového elektrického nebo elektronického přístroje vzít v prodejně HORNBACH bezplatně zpět starý přístroj stejného druhu.
- také bez zakoupení nového přístroje vzít v prodejně HORNBACH bezplatně zpět až 3 staré elektrické nebo elektronické přístroje stejného druhu (do max. délky okraje 25 cm).
- při dodání nového elektrického nebo elektronického přístroje do soukromé domácnosti bezplatně vyzvednout starý přístroj stejného druhu nebo Vám umožnit vrácení zpět ve Vaší bezprostřední blízkosti.

Zajistěte, aby všechny baterie byly z přístroje odstraněny před jeho likvidací. Pokyny k tomu naleznete v návodu k obsluze (viz kapitola „Čištění a údržba“). Zajistěte, aby žárovky, které lze bez porušení vyjmout z přístroje, byly z přístroje odstraněny před jeho likvidací.

Další informace si vyžádejte na [www.hornbach.com](http://www.hornbach.com) nebo u místních úřadů.

Použité baterie a akumulátory řádně zlikvidujte. V obchodech, ve kterých se prodávají baterie, a na sběrných místech města jsou k dispozici kontejnery na vypotřebované baterie. Přesné údaje k typu a chemickému systému baterií naleznete v technických údajích, příslušná označení na samotných bateriích.

Děti si v žádném případě nesmějí hrát s plastovými sáčky a obalovým materiálem, protože existuje nebezpečí úrazu příp. udušení. Takový materiál bezpečně skladujte nebo zlikvidujte způsobem šetrným k životnímu prostředí.

## Technické údaje

MODEL	10329557	10329559	10329560
<b>Vnější rozměry</b>	3,94 x 3,94 m	3,94 x 2,94 m	2,94 x 3,94 m
<b>Šířka látky</b>	3,85 m	3,85 m	2,85 m
<b>Potah</b>	Polyester 280 g/m <sup>2</sup>	Polyester 280 g/m <sup>2</sup>	Polyester 280 g/m <sup>2</sup>
<b>Celková hmotnost</b>	73 kg	64 kg	62 kg
<b>Max. provozních cyklů</b>	2	2	2
<b>Elektrické napájení</b>	230 V~ 50 Hz	230 V~ 50 Hz	230 V~ 50 Hz
<b>Spotřeba proudu</b>	144 W	144 W	144 W
<b>Stupeň ochrany IP</b>	IP44	IP44	IP44
<b>Světelný tok</b>			
Přední sloupek	840 lm	840 lm	650 lm
Levý a pravý sloupek	840 lm (2x)	650 lm (2x)	840 lm (2x)
<b>Barevná teplota</b>	4000 K	4000 K	4000 K
<b>Spotřeba proudu</b>			
Přední sloupek	8,5 W	8,5 W	6,8 W
Levý a pravý sloupek	8,5 W (2x)	6,8 W (2x)	8,5 W (2x)
<b>Zdroj světla</b>	LED - Světelný zdroj smí vyměňovat jen kvalifikovaný elektrikář		
<b>DÁLKOVÉ OVLÁDÁNÍ</b>			
<b>Frekvence spouštění</b>	433,92 MHz ± 100 KHz		
<b>Přenosový výkon</b>	10 mW		
<b>Vzdálenost spouštění</b>			
uvnitř	> 40 m		
venku	> 200 m		
<b>Baterie</b>	CR2450		

**i** [www.hornbach.com/productcompliance](http://www.hornbach.com/productcompliance)  
Tento výrobek obsahuje světelný zdroj s třídou energetické účinnosti F.

## Prohlášení o shodě

Společnost HORNBAACH Baumarkt AG tímto prohlašuje, že dálkové ovládání typu bezdrátového zařízení je v souladu se směrnicí 2014/53/EU. Úplné znění EU prohlášení o shodě je k dispozici na této internetové adrese: [www.hornbach.com/productcompliance/](http://www.hornbach.com/productcompliance/)

Výrobek obsahuje následující látku uvedenou na aktuálním seznamu látek podle čl. 59 odst. 1 nařízení (ES) č. 1907/2006 (REACH) v koncentraci vyšší než 0,1 % hmotnostních: (č. CAS: 7439-92-1).



# Prohlášení o výkonu

DOP 103295571-CPR1, Verze: 20201116

1. Unikátní identifikační kód typu produktu:

**Pergola 3,94 x 3,94 (10329557)**  
**Pergola 3,94 x 2,94 (10329559)**  
**Pergola 2,94 x 3,94 (10329560)**

2. Typ, šarže, sériové číslo nebo jiné identifikační štítky produktu označeného v článku 11 / odstavec 4:

**10329557, 10329559, 10329560**

3. Zamýšlené použití výrobce produktu v souladu s příslušnou harmonizovanou technickou specifikací:

**Použití v exteriéru budov a jiných staveb**

4. Název, registrovaný obchodní název nebo registrovaná obchodní značka a kontaktní adresa výrobce v souladu s článkem 11 / odstavec 5:

**HORNBACH Baumarkt AG**  
**Hornbachstrase 11**  
**76879 Bornheim / Německo**  
**www.hornbach.com**

5. Kde je to vhodné, tak název a kontaktní adresa autorizovaného zástupce odpovědného za úkoly uvedené v článku 12 / odstavec 2:

**Není relevantní**

6. Systém nebo systémy pro posouzení a ověření spolehlivosti výkonu výrobku v souladu s Dodatkem V směrnice o stavebních výrobcích:

**Systém 4**

7. Není relevantní (pro systém 4 není oznámen žádný orgán).

8. Není relevantní.

9. Deklarovaný výkon

Hlavní vlastnosti	Výkon	Harmonizovaná technická specifikace
Odolnost proti zatížení větrem	2. třída	EN 13561:2004 +A1:2008

10. Výkon výše uvedeného produktu odpovídá deklarovanému výkonu, jak je stanoveno v č. 9. Výše uvedený výrobce je výhradně odpovědný za přípravu servisního prohlášení v souladu s nařízením (EU) č. 305/2011.

Jménem výrobce a s jeho pověřením podepsal:

*ppa. Andreas Back*

Andreas Back  
Vedení oddělení kvality, životního prostředí a CSR  
Zplnomocněná osoba pro sestavení technických podkladů

Bornheim, 16.11.2020

HORNBACH Baumarkt AG  
Hornbachstrase 11  
76879 Bornheim / Německo

## Ďakujeme!

Sme presvedčení, že táto pergolová markíza prekročí vaše očakávania a pri jej používaní vám želáme veľa spokojnosti.

Pred použitím tohto výrobku je potrebné prečítať si návod na obsluhu. Uchovajte ho pre budúce použitie a dodržiavajte bezpečnostné pokyny.

## Rozsah dodávky

1x Pergolová markíza, motorizovaná  
2x Montážna konzola na stenu  
1x Zaťahovacie tienidlo  
1x Diaľkové ovládanie

Všetky svorníky, krúžky, matice a skrutky, ktoré sú potrebné na inštalovanie pergolovej markízy, okrem montážneho materiálu na stenu (pozrite si časť „Montážny materiál“).

## Účel použitia

Táto pergolová markíza je vhodná na použitie v exteriéri na budovách a slúži najmä ako ochrana pred priamym slnečným žiarením, prenikavým svetlom a teplom a tiež ako žalúzia.

**Ak sa spustí silnejší vietor (silnejší ako trieda odolnosti voči vetru nainštalovanej markízy) alebo začne prudko pršať (nebezpečenstvo tvorby vodných káps), zaťahovacie tienidlo bezodkladne zatiahnite. Používanie pergolovej markízy v zimných podmienkach (napr. sneženie, mráz, ľad) môže predstavovať značné riziko a neodporúča sa.**

Pergolová markíza nie je určená na komerčné použitie. Akékoľvek iné použitie alebo modifikácia pergolovej markízy sa považuje za nevhodné použitie a mohlo by predstavovať značné riziká.

## Obsah

Rozsah dodávky	146
Účel použitia	146
Servis	146
Symboly	146
Potrebné príslušenstvo	146
Dôležité bezpečnostné pokyny	147
Prehľad	148
Komponenty	148
Montážny materiál	148
Inštalácia	152
Miesto inštalácie	152
Triedy odolnosti voči vetru	152
Montážny materiál	153
Nastavenie tienidla	164
Obsluha	165
Čistenie a starostlivosť	166
Riešenie problémov	167
Likvidácia	167
Technické údaje	168
Vyhlásenie o zhode	168
Vyhlásenie o výkone	169



## VÝSTRAHA



- Pred inštaláciou a použitím pergolovej markízy si pozorne prečítajte túto inštaláciu a používateľskú príručku.
- Ak chcete vykonať správnu a bezpečnú inštaláciu pergolovej markízy, riadte sa podľa požiadaviek na inštaláciu a inštalčných metód:
  - Pergolová markíza na exteriérové použitie.
  - DIN EN 13561:2009, DIN EN 13561:2015
  - Trieda odolnosti voči vetru 2

## Servis

V prípade, že potrebujete servis alebo náhradné diely, obráťte sa na miestnu predajňu produktov HORNBAACH alebo napíšte e-mail na adresu:

service@hornbach.com

## Symboly



Tento návod na použitie si pozorne prečítajte a odložte si ho na budúce použitie.



Výstraha na nebezpečenstvo nehody a poranenia osôb a závažné poškodenie majetku.



Sú potrebné 3 osoby.



Trojuholník so symbolom blesku upozorňuje používateľa na „nebezpečné napätie“ bez izolácie v skrinke, ktoré môže byť dostatočne vysoké, aby vytvorilo riziko zásahu elektrickým prúdom.



Svetelný zdroj môže vymieňať len kvalifikovaný elektrikár.

## Potrebné príslušenstvo

Na správnu inštaláciu markízy je potrebné nasledujúce príslušenstvo (nie je súčasťou balenia):

- Vodováha
- Návod
- Meracie pásmo
- Krieda alebo ceruzka
- Klúče
- Gumené kladivko
- 2 rebríky
- Príklepová vrtáčka
- Vhodný vrtákový hrot a montážny materiál (upínacie prvky, ktorú nie súčasťou dodávky) pre daný typ steny a podlahy na mieste inštalácie.



## DÔLEŽITÉ BEZPEČNOSTNÉ POKYNY



### VÝSTRAHA - PRE BEZPEČNOSŤ OSÔB JE POTREBNÉ DODRŽIAVAŤ TIETO POKYNY.

#### ULOŽTE SI TIETO POKYNY.

- VÝSTRAHA! Pri práci vo výškach hrozí riziko pádu. Vždy používajte primeranú ochranu.
- Ak je potrebné markízu namontovať vo väčšej výške, kedy je potrebné použiť laná:
  - bočnú roletu musíte vybrať z obalu,
  - laná musia byť vhodné, aby uniesli a upevnili bočnú roletu takým spôsobom, aby sa nemohla zošmyknúť,
  - markízu musíte zdvíhať rovnomerne a vodorovne. To isté platí pre demontáž markízy.
- Rebríky a lešenie nesmú byť umiestnené oproti pergolovej markíze alebo k nej pripevnené. Na ich oporu je potrebný pevný postoj a rovná podlaha.
- Používajte len rebríky a lešenia s dostatočne vysokou nosnosťou.
- Pri prvom použití dbajte na to, aby v priestore vysúvania pergolovej markízy nestáli žiadne osoby ani zvieratá. Po prvom vysunutí skontrolujte, či sú upínacie prvky a montážne konzoly stále utiahnuté.
- Pergolovú markízu používajte len tak, ako je špecifikované v účele použitia. Zmeny ako doplnky alebo konverzie, ktoré nezabezpečil výrobca, možno vykonávať len s písomným súhlasom výrobcu.
- Nedovoľte, aby zaťahovacie tienidlo používali deti a osoby, ktoré nemôžu priamo posúdiť riziká pri nesprávnom používaní alebo zneužívaní. Pergolové markízy, ktoré potrebujú opravu, sú značne opotrebované alebo poškodené na kryte alebo ráme, sa nesmú používať.
- Pred každou operáciou vizuálne skontrolujte, či pergolová markíza nie je poškodená. Ak spozorujete poškodenie, okamžite prestaňte zaťahovacie tienidlo používať a vyhľadajte autorizovaných pracovníkov, aby poškodenie opravili.
- Počas činnosti sa nedotýkajte pohyblivých súčastí.
- Nedovoľte, aby sa odev alebo časti tela zachytili a vťahli do pergolovej markízy.
- Používateľ musí prijať vhodné organizačné opatrenia na zabránenie používania rolety počas údržby, keď sa napríklad v okolí umývajú okná alebo steny. Pri práci v priestore vysúvania zaťahovacieho tienidla dbajte na to, aby nedošlo k neúmyselnému spusteniu. Vypnite napájací zdroj systému a vykonajte bezpečnostné opatrenia, aby nedošlo k opätovnému zapnutiu.
- Použitie napínacích káblov alebo prídavného zaťaženia (napr. vešanie predmetov na pergolovú markízu) môže zapríčiniť závažné poškodenie alebo zrútenie markízy a tieto prostriedky nie sú povolené.
- Lístie alebo iné predmety na textilii zaťahovacieho tienidla, vrchnom kryte alebo vo vodiacich koľajničkách sa musia bezodkladne odstrániť, lebo môžu spôsobiť poškodenie alebo zrútenie pergolovej markízy.
- Pri daždi, snežení alebo vetre zatiahnite zaťahovacie tienidlo, aby nedošlo k poškodeniu. Pri použití detektora vetra v kombinácii s elektrickým pohonom nastavte detektor podľa triedy odolnosti voči vetru vašej pergolovej markízy.
- Ak inštaláciu vykonávate vo veternej oblasti a s častými výpadkami elektriny, pripravte si náhradný napájací zdroj.
- Nevysúvajte zaťahovacie tienidlo pri snežení alebo mraze (riziko zamrznutia textílie). Sneh a/alebo

ľad môžu zaťahovacie tienidlo zničiť. Automatické ovládacie prvky musia byť za takýchto podmienok, t.j. pri zimnej prevádzke, nastavené na manuálny režim.

- Používajte len náhradné diely schválené výrobcom.
- Pri demontovaní a likvidácii pergolovej markízy musia byť predpnuté diely (napr. ramená, stĺpiky, zaťahovacie systémy) úplne uvoľnené alebo zaistené, aby nedošlo k neúmyselnému rozvinutiu.
- VÝSTRAHA! Riziko poranenia alebo usmrtenia po zásahu elektrickým prúdom!
- Pri inštalácii sa musia dodržiavať príslušné národné ustanovenia pre zriadenie.
- Pri vykonávaní kontroly alebo údržby elektrických súčastí je potrebné odpojiť vonkajšiu roletu spoľahlivým spôsobom od zdroja napájania. Pri práci na pergolovej markíze skontrolujte, či je zdroj napájania pre zaťahovacie tienidlo vypnutý a vykonajte bezpečnostné opatrenia, aby nedošlo k neúmyselnej opätovnej aktivácii.
- Na ochranu zdroja napájania vždy používajte prúdový chránič (RCD).
- Deti sa nesmú hrať s ovládacími prvkami markízy. Diaľkové ovládanie odkladajte mimo dosahu detí.
- Pravidelne kontrolujte pergolovú markízu, či nejaví známky opotrebovania alebo poškodenia káblov. Ak spozorujete poškodenie, okamžite prestaňte systém používať a vyhľadajte autorizovaných pracovníkov, aby poškodenie opravili.
- Zmeny v konštrukcii alebo konfigurácii vybavenia sa nesmú vykonávať bez konzultácie s výrobcom alebo jeho autorizovaným zástupcom.
- Ovládací prvok vratného vypínača musí byť umiestnený v priamom výhlade na hnaný diel, ale ďalej od pohyblivých dielov. Musí byť nainštalovaný v minimálnej výške 1,3 m.
- Ak je súčasťou dodávky aj manuálne ovládaný núdzový systém, musí byť prístupný vo výške do 1,80 m.
- Pergolová markíza s elektrickým pohonom sa nedá zatiahnuť bez elektriny. Preto sa odporúča, najmä vo vetristých oblastiach s častými výpadkami elektriny, obsluhovať zaťahovacie tienidlo pomocou manuálne ovládaného núdzového systému alebo núdzového napájania.

### Pre použitie na akumulátory

- Pred likvidáciou zariadenia sa musí z neho vybrať akumulátor.
- UPOZORNENIE! Nebezpečenstvo výbuchu pri nesprávnej výmene batérií. Vymieňajte len za batérie rovnakého typu. Dávajte pozor na správnu polaritu.
- Batérie (batériový blok alebo vložené batérie) nevystavujte nadmernému teplu zo slnečného žiarenia, ohňa a pod. Udržiavajte v suchu a čistote. Udržiavajte mimo dosahu detí.
- Batérie neotvárajte, nerozoberajte, nerozrezávajte ani neskratujte.
- Dodržiavajte bezpečnostne poznámky a ostatne poznámky na batérii a jej obale.
- Presakujúce batérie odstráňte a priechinok na batériu dôkladne vyčistite. Vyhýbajte sa kontaktu s očami a pokožkou.
- Tento výrobok obsahuje gombíkové/článkové batérie, ktoré môžu spôsobiť veľké vnútorné popáleniny len za 2 hodiny a pri prehltnutí môžu viesť k smrti.

# Prehľad

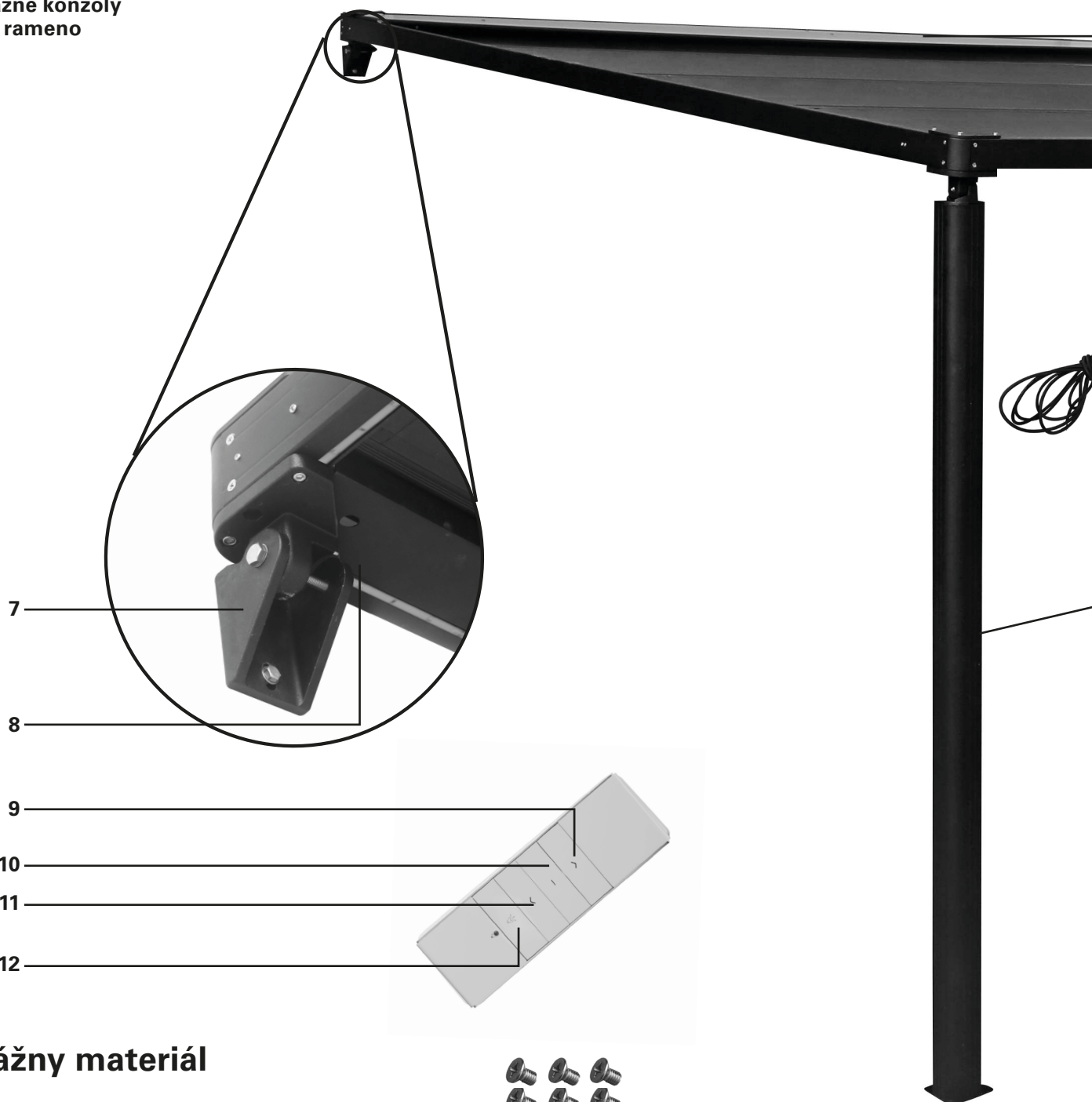
## Komponenty

### Markíza

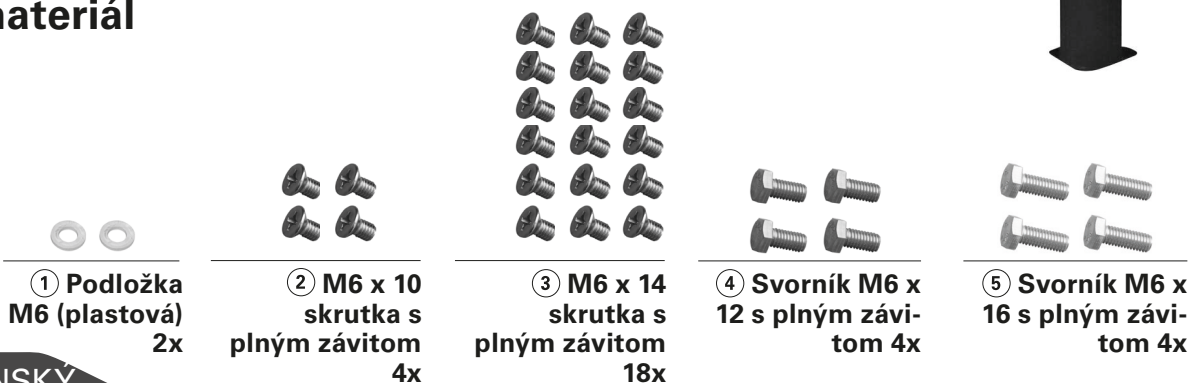
- 1 Horná čelná doska
- 2 Zatahovacie tienidlo
- 3 Ľavé/pravé ramená
- 4 Predné rameno
- 5 Napájací kábel
- 6 Ľavé/pravé ramená
- 7 Montážne konzoly
- 8 Bočné rameno

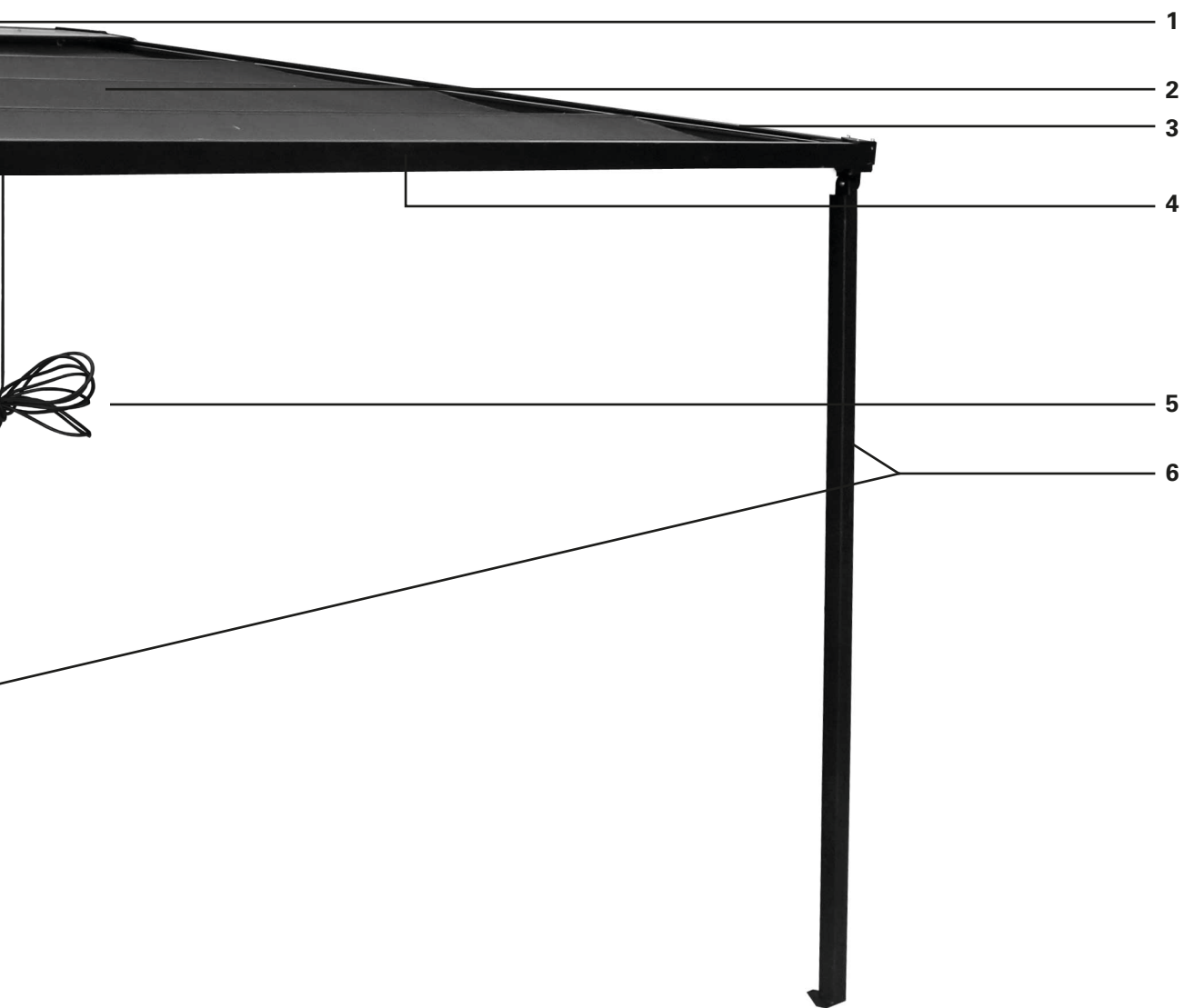
### Diaľkové ovládanie

- 9 Vysunúť
- 10 Pozastaviť
- 11 Zatiahnúť
- 12 Osvetlenie



## Montážny materiál





⑥ Svorník M6 x 20 s plným závitem 4x



⑦ Svorník M6 x 30 s plným závitem 4x



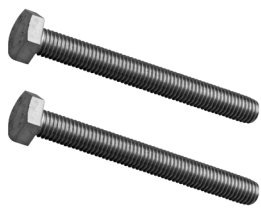
⑧ Svorník M6 x 40 s plným závitem 4x



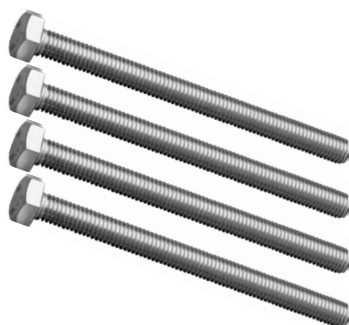
⑨ Skrutky s vnútorným šesťhranom M6 x 20 8x



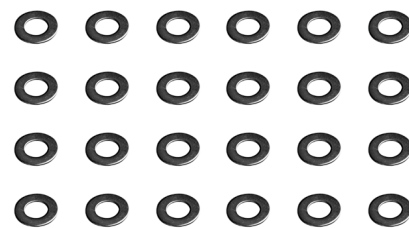
⑩ Svorník M8 x 50 s čiastočným závitom 2x



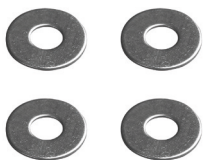
⑪ Svorník M10 x 90 s plným závitom 2x



⑫ Svorník M8 x 100 s plným závitom 4x



⑬ Podložka Ø 6 22x (+2)



⑭ Krúžok Ø 6 x 16 4x



⑮ Krúžok Ø 8 10x



⑯ Krúžok Ø 10 4x



⑰ Matica M6 4x



⑱ Poistná matica M8 6x



⑲ Poistná matica M10 2x



⑳ Matica M10 2x



㉑ Pravé a ľavé konzoly 1x  
㉒ Ľavé a ľavé konzoly 1x



㉓ Rohové konzoly 4x



㉔ Rohové čelné dosky 4x



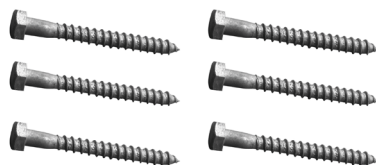
㉕ Rohové spodné dosky 4x



㉖ Montážne konzoly 2x



㉗ Horné rohové čelné dosky 2x



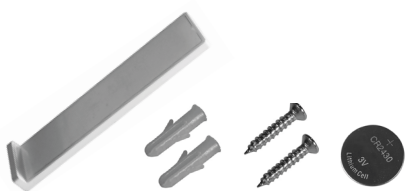
㉘ Svorník M8 x 75 s čiastočným závitom 6x



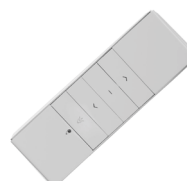
㉙ Kolík Ø 10 x 50 6x



㉚ Klobúčik M8 6x



㉛ Súprava prídavných zariadení pre diaľkové ovládanie



㉜ Diaľkové ovládanie 1x



㉝ Skrutka M6 x 8 s plným závitom 2x



Ⓐ Bočné rameno 1x



Ⓑ Ľavé/pravé ramená 2x



Ⓒ Horná čelná doska 1x



Ⓓ Ľavé/pravé stĺpiky 2x



Ⓔ Predné rameno 1x



Ⓕ Zatahovacie tienidlo 1x

# Inštalácia

## Miesto inštalácie



### VÝSTRAHA



**Ak máte nejaké pochybnosti o nosnosti miesta inštalácie, poraďte sa s odborníkom.**

Pred inštaláciou skontrolujte, či stena na mieste inštalácie má dostatočnú nosnosť. Je potrebné dbať na mimoriadnu opatrnosť, ak sa inštalácia bude vykonávať na izolovanej stene, keďže zvýšením nárokov na tepelnú izoláciu sa znižujú ťahové sily kotevných skrutiek a iných upínacích prvkov. Dbajte na to, aby miesto inštalácie bolo rovné a umožňovalo správne umiestnenie pergolovej markízy, pokiaľ ide o výšku ramien. Dbajte aj na to, aby podlaha bola z bezpečnostných dôvodov dostatočne pevná na unesenie zaťaženia pergolovou markízou s pridaným zaťažením vetrom alebo snehom na hornej časti zaťahovacieho tienidla. Nezaťahovacie časti markízy sú navrhnuté tak, aby maximálne zaťaženia 800 Pa (800 N/m<sup>2</sup>) nespôsobovali deformovanie (keď je tienidlo úplne zatiahnuté).



### VÝSTRAHA



**Aby pri inštalácii nevzniklo riziko, inštalujúci musí mať dostatočné znalosti v nasledujúcich kvalifikáciách:**

- **Predpisy pre bezpečnosť práce a zdravie (OBZ), prevádzková bezpečnosť a predchádzanie úrazom stanovené Zväzom zákonného poistenia zodpovednosti zamestnanca**
- **Manipulácia a preprava dlhých a ťažkých komponentov**
- **Manipulácia s rebríkmi a lešením**
- **Posudzovanie základných štruktúr budov**
- **Manipulácia s nástrojmi a strojmi**
- **Manipulácia a inštalácia upevňovacieho vybavenia**
- **Uvádzanie do prevádzky a obsluha produktov**
- **Elektrické práce a opravy musí vykonávať kvalifikovaný elektrikár**

**V prípade, že každú kvalifikáciu nie je možné zabezpečiť inštalatérom, vyhľadajte profesionálneho odborníka na inštalácie, aby vykonal inštaláciu.**

## Triedy odolnosti voči vetru

Toto zaťahovacie tienidlo je navrhnuté tak, aby odolalo rýchlostiam vetra stupňa 5 Beaufortovej stupnice, čo zodpovedá triede odolnosti voči vetru 2. Kombinácia typu steny a montážneho materiálu použitého na mieste inštalácie by mohla mať pre zaťahovacie tienidlo za následok nižšiu triedu odolnosti voči vetru.

Informácie o triede odolnosti voči vetru, ktorú bude mať pergolová markíza po inštalácii, vám poskytne odborník na inštaláciu. Na identifikáciu rôznych rýchlostí vetra pozorovaním pohybu stromov môžete použiť nižšie uvedenú tabuľku:

TRIEDA ODOLNOSTI VOČI VETRU	BEAUFORTOVA SILA	RÝCHLOSŤ VETRA	IMPLIKÁCIA
0	1-3	do 19 km/h	Listy a menšie konáre sa neustále pohybujú
1	4	20–27 km/h	Začínajú sa pohybovať malé konáre, uvoľnený papier sa dvíha zo zeme
2	5	28–37 km/h	Pohybujú sa konáre strednej veľkosti, začínajú sa kolísať menšie stromy s listami
3	6	38–48 km/h	Hýbu sa veľké konáre, použitie dáždnikov je náročné



## Montážny materiál

Plne vysunuté zaťahovacie tienidlo musí odolať extrémnej záťaži na upínacích prvkoch. V závislosti od typu steny na mieste inštalácie treba zvoliť správny upínací prvok na zabezpečenie správneho upevnenia. Nasledujúca tabuľka uvádza základné odporúčania na upevňovanie na rôzne typy stien, ale je potrebné konzultovať odborníka, ktorý určí vhodné upevnenie. Rovnako vás bude informovať o triede odolnosti voči vetru, ktorú bude mať markíza po inštalácii.



### VÝSTRAHA



Aby bola dodržaná trieda odolnosti voči vetru uvedená vo vyhlásení o zhode, nainštalovaná markíza musí spĺňať tieto požiadavky:

- Zaťahovacie tienidlo je nainštalované s použitím odporúčaného typu a počtu konzol.
- Zaťahovacie tienidlo je nainštalované s ohľadom na dané upínacie vytrhávacie sily.
- Pri inštalácii boli dodržané pokyny výrobcu upínacích prvkov.

Kombinácia typu steny a montážneho materiálu použitého na mieste inštalácie by mohla mať pre zaťahovacie tienidlo za následok nižšiu triedu odolnosti voči vetru.

TYP STENY	UMIESTNENIE	UPEVNENIE
<b>Betón</b> Betón/C20-C25	Stena Stena/izolovaná	napr. kotevná skrutka TOX S-Fix Pro 1 A4 napr. TOX Thermo Proof Plus
<b>Plná tehla</b> Nepálená tehla/MZ Vápenopiesková tehla/KS	Stena Stena/izolovaná	napr. Murárska súprava TOX Wallix napr. TOX Thermo Proof Plus
<b>Komôrková tehla</b> Nepálená tehla/HLZ Vápenopiesková tehla/KSL	Stena Stena/izolovaná	napr. Murárska súprava TOX Wallix napr. TOX Thermo Proof Plus
<b>Prevzdušnený betón</b> Plynový betón/PB2	Stena Stena/izolovaná	napr. Murárska súprava TOX Wallix napr. TOX Thermo Proof Plus
<b>Dutá stena</b>	Stena/izolovaná	napr. TOX Thermo Proof Plus



### VÝSTRAHA



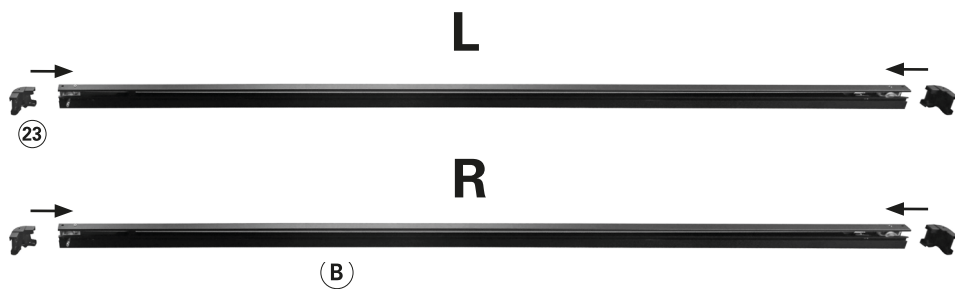
Pre každý montážny materiál sa musia dodržať špecifikácie výrobcu upevňovacích prvkov, napr. rozmery vrtákov, vzdialenosti k okrajom, napínacie momenty, doby schnutia a pod.

# 1

## Lavé a pravé ramená

Rohové konzoly (4 x) (23) upevnite na konce ľavého a pravého ramena (B) pergolovej markízy.

Skontrolujte, či sú strany ramena so štrbinou v rovnakom smere, ako otvorené konce rohových konzol (23). Pre tento krok nie sú potrebné žiadne skrutky ani svorníky.



# 2

## Predné a bočné ramená

Hriadeľ motora v bočnom ramene (A) spojte s hriadeľom v pravom ramene (B) vykonaním týchto krokov (zozadu dopredu):

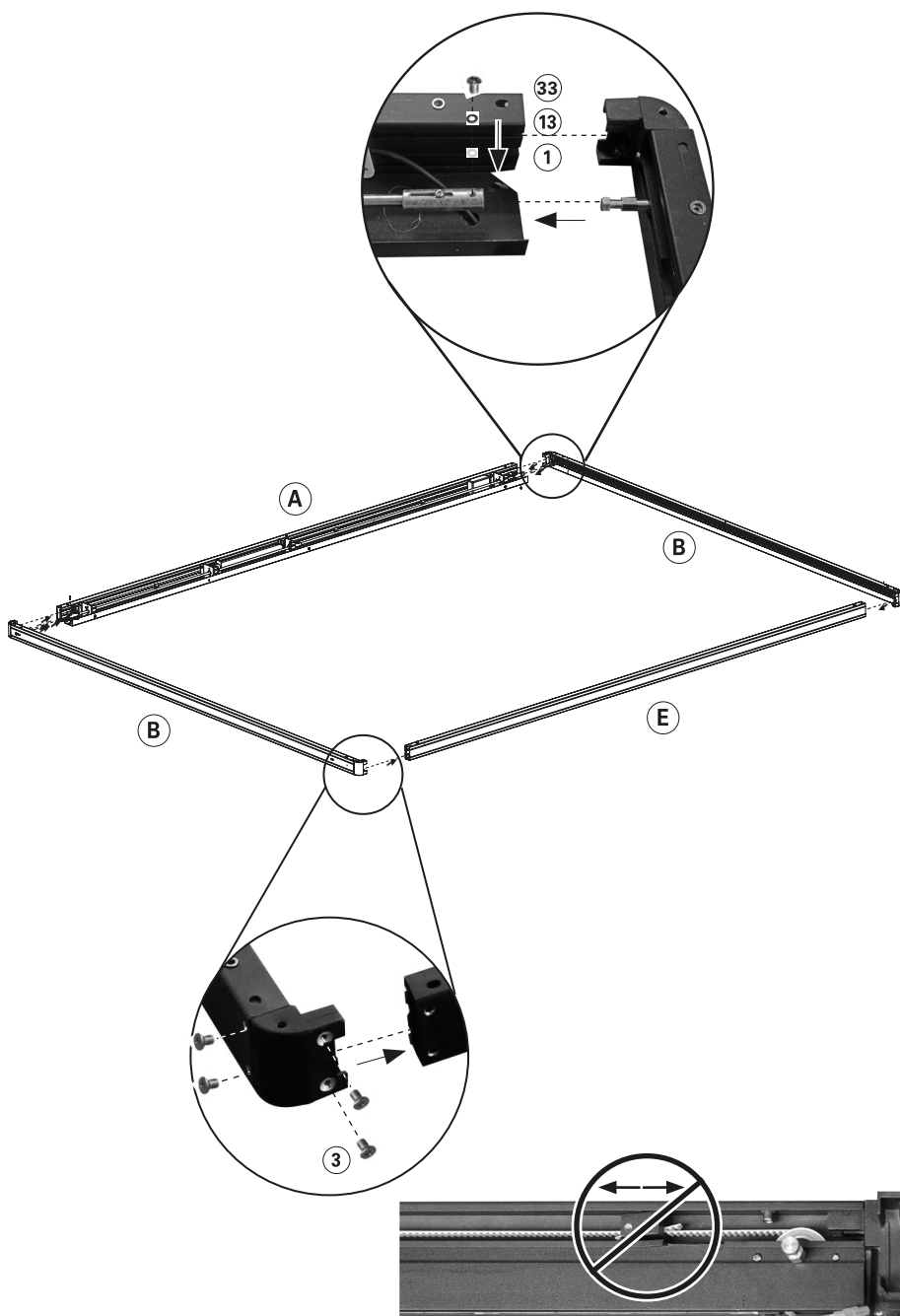
svorník M6 x 8 (33), podložka Ø 6 (13), podložka M6 (plastová) (1).

Hriadeľ motora v bočnom ramene (A) spojte s hriadeľom v ľavom ramene (B) vykonaním týchto krokov (zozadu dopredu):

svorník M6 x 8 (33), podložka Ø 6 (13), podložka M6 (plastová) (1).

Ramená a rohové konzoly spojte vo všetkých rohoch pomocou štyroch skrutiek M6 x 10 s plným závitom (3).

Pozor: Dávajte pozor, aby ste pri montáži neposunuli posúvač v ľavom ani pravom ramene. Pri montáži nestlačte káble LED pásov.



# 3

## Vystuženie rohov rámu

Keď sú štyri ramená navzájom spojené pomocou rohových konzol, vystužte celú konštrukciu tak, že upevníte rohové čelné dosky (24) a spodné rohové doky (25).

Rohové čelné dosky (24) a príslušné spodné rohové dosky (25) pripevníte k rohom bočného ramena. (L zadné pravé, R zadné ľavé)

Použitie nasledujúcich dielov:

Svorníky M8 x 100 (12)

Podložky Ø 8 (15)

Matice M8 (18)

Skrutky M6 x 20 s vnútorným šesťhranom (zo spodku) (9)

Na dva rohy predného ramena umiestnite rohové čelné dosky (24) a príslušné spodné rohové dosky (25) pripevníte k rohom predného ramena. (R vpredu vpravo, L vpredu vľavo)

Použitie nasledujúcich dielov:

Svorníky M8 x 100 (12)

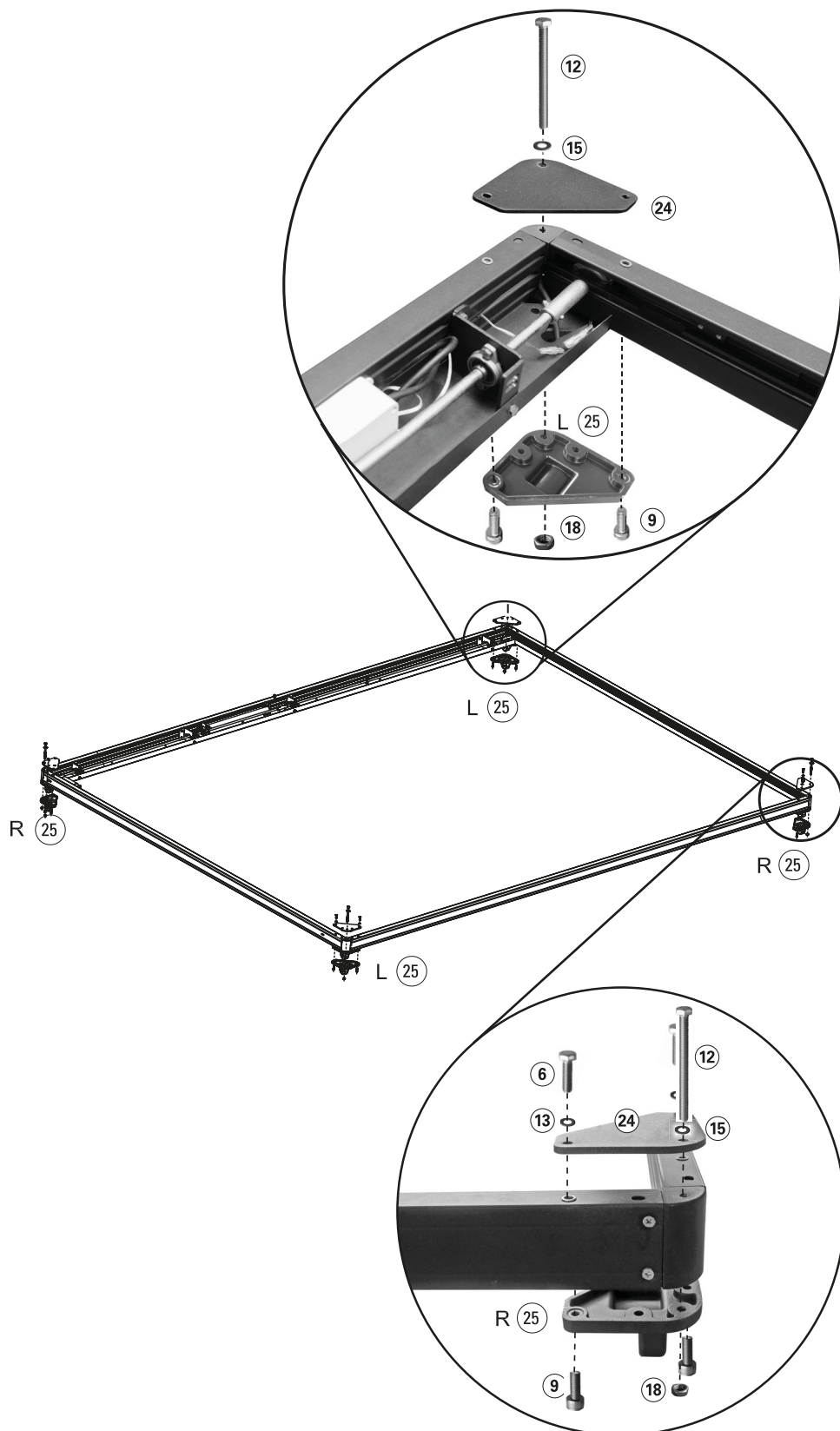
Podložky Ø 8 (15)

Matice M8 (18)

Svorníky M6 x 20 (6)

Podložky Ø 6 (13)

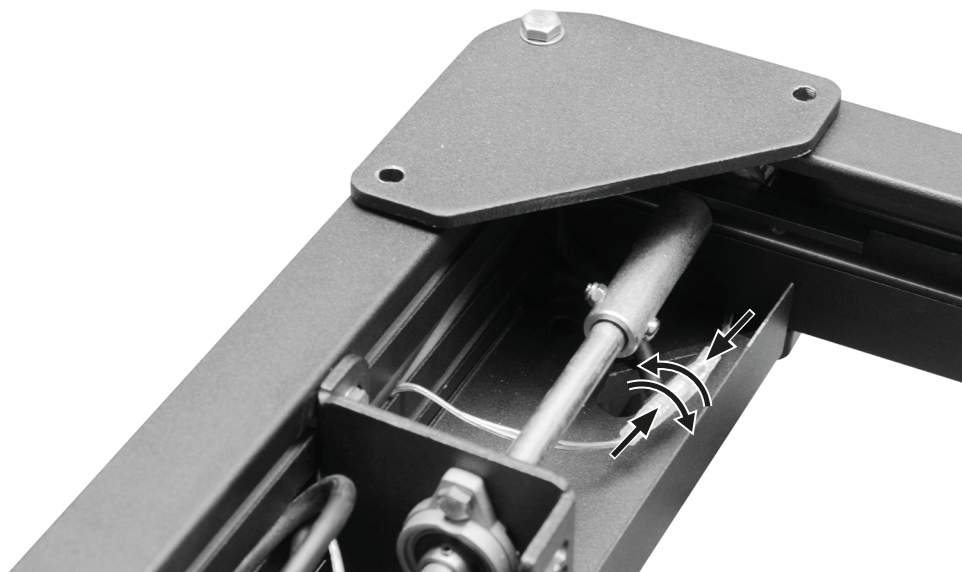
Skrutky M6 x 20 s vnútorným šesťhranom (zo spodku) (9)



# 4

## Pripojenie LED pásov 4x

Káble LED pásu pripojte ku všetkým štyrom rohom. Konektory otáčajte proti sebe, až kým nezapadnú. Skontrolujte, či sa kábel v zadných rohoch nedotýka hriadeľa motora.



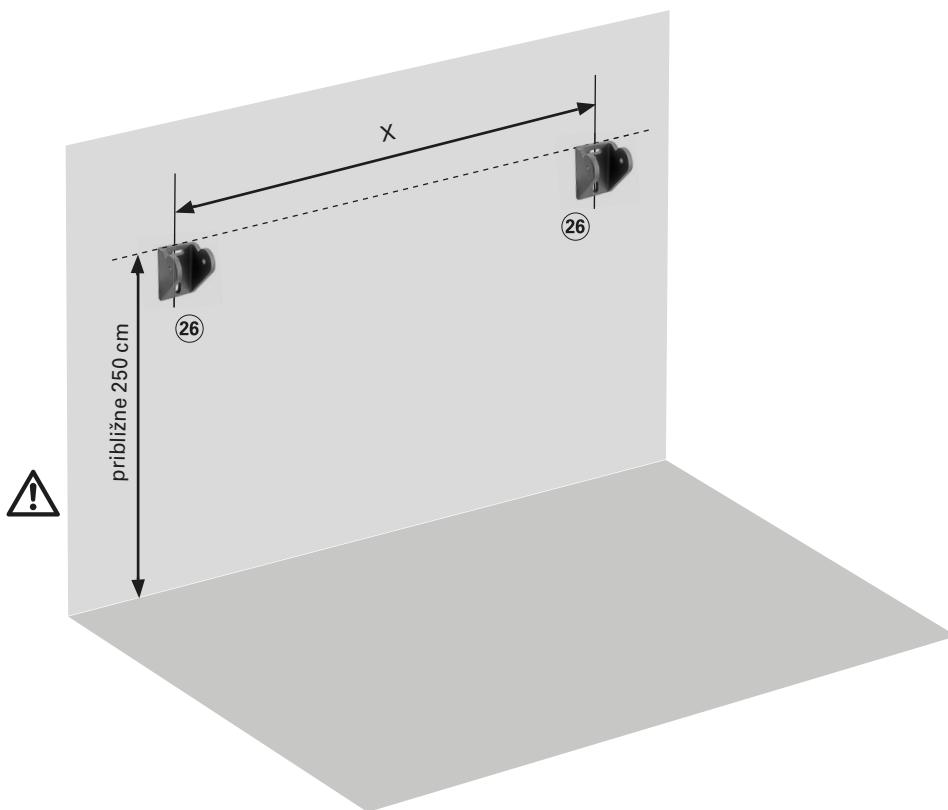
# 5

## Montážna konzola 2x (napr. v betóne)

Montážne konzoly (26) sa musia nainštalovať vyrovnané vodorovne minimálne 250 cm nad zemou. Vzdialenosť medzi vnútornými stranami montážnych konzol je (26):  
10329557: 385 cm  
10329559: 385 cm  
10329560: 285 cm  
Poznačte si inštalčné otvory montážnych konzol (4 x) (26) na stene.

**Upozornenie:** Pri nesprávnom upevnení sa môže voľne stojaca markíza zrútiť!  
Podľa typu vašej steny vyvrtajte diery a vložte vhodné kolíky (4 x) (pozrite si časť „Montážny materiál“).

Montážne konzoly (2 x) (26) nainštalujte špicatou stranou smerom nadol a zakrivenou stranou smerom nahor. Musia byť bezpečne pripevnené na mieste.





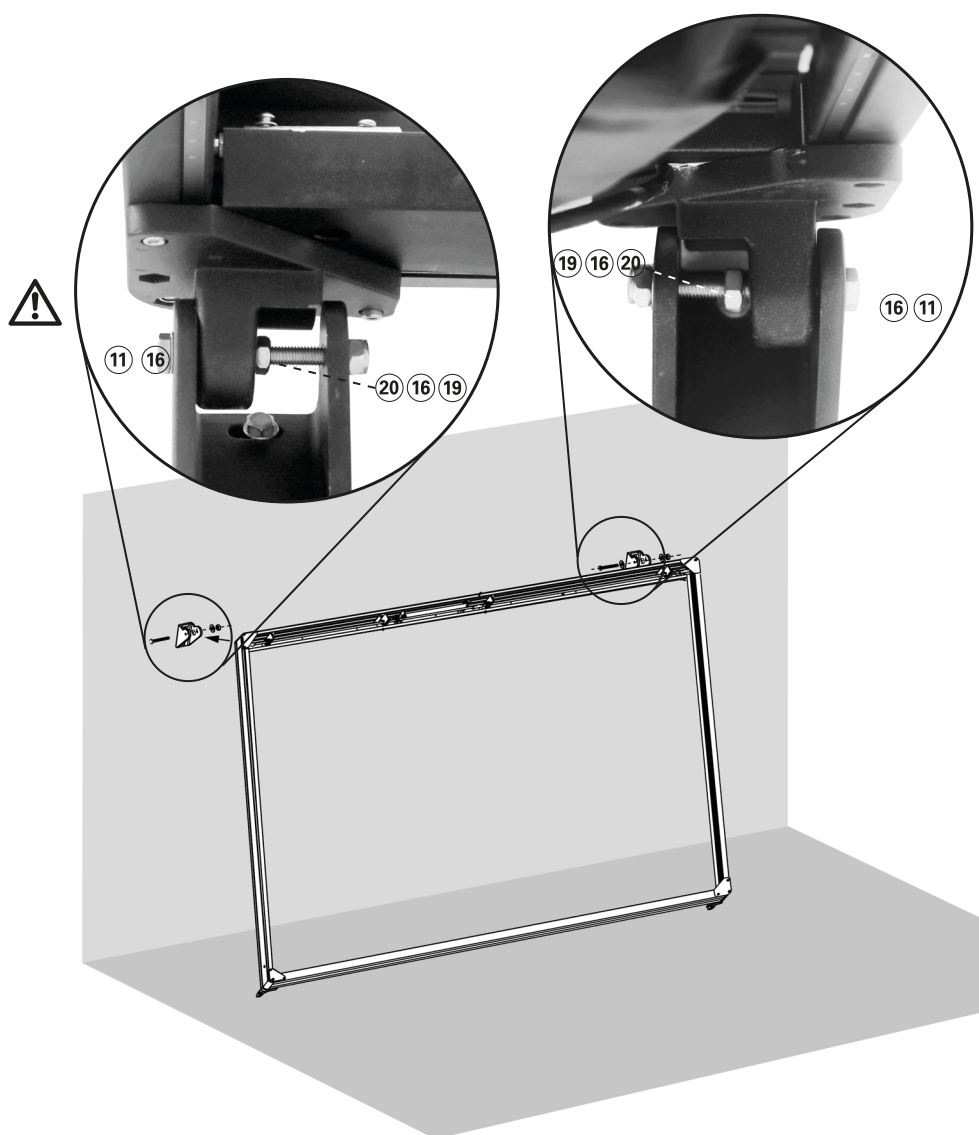
## 6

### Montáž bočného rámu

Po správnom namontovaní oboch stenových konzol môžete pripevniť markízu. Pre kroky č. 5 až 11 sú potrebné aspoň dva rebríky alebo schodíky. **Dbajte na to, aby rebríky/schodíky pevne spočívali na zemi, aby ste nemohli spadnúť. Použite len rebríky/schodíky, ktorú sú vhodné na montážne práce.**

Rám so zadným ramenom založte na stenové konzoly a ihneď ho zaistíte pomocou týchto dielov:  
poistná matica M10 (19),  
podložky Ø10 (16),  
matice M10 (20) a svorníky M10 x 90 s plným závitom (11) v celej zostave (2 x).

Skôr, ako prejdete k prednému ramenu, skontrolujte spoje, či sú utiahnuté a zaistené.





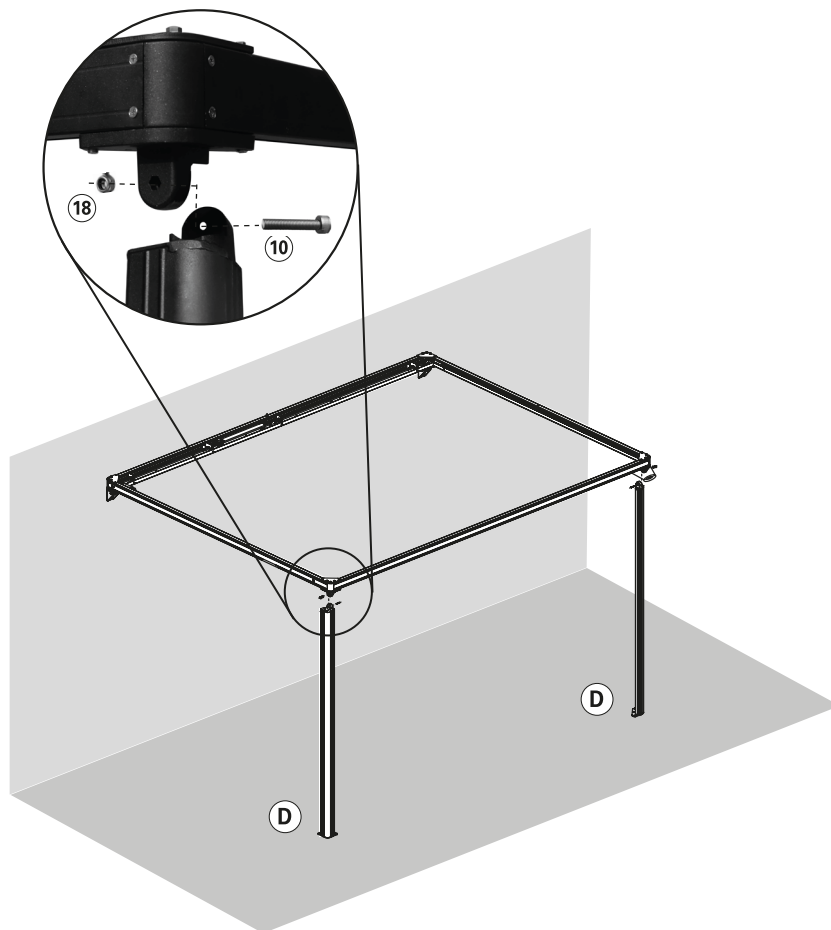
# 7

## Montáž predného rámu

Keď je bočný rám bezpečne zmontovaný, pomocou dodaných stĺpikov (L/R) **D** zaistíte prednú stranu rámu.

Ľavý stĺpik pripojte k ľavému prednému rohu. Použite dodaný svorník M8 x 50 s čiastočným závitom **10** a poistnú maticu M8 **18**.

Rovnaký postup zopakujte pre pravý predný roh rámu.



# 8

## Pripevnenie ramien k zemi

Keď je konštrukcia úplne zmontovaná, pripevnite ju k zemi. Cez otvory v podlahových doskách stĺpikov si poznačte diery.

Vzdialenosť X medzi stenou a predným okrajom podlahových dosiek je:

10329557: 394 cm

10329559: 294 cm

10329560: 394 cm

Vzdialenosť Y medzi vonkajšími okrajmi podlahových dosiek je:

10329557: 394 cm

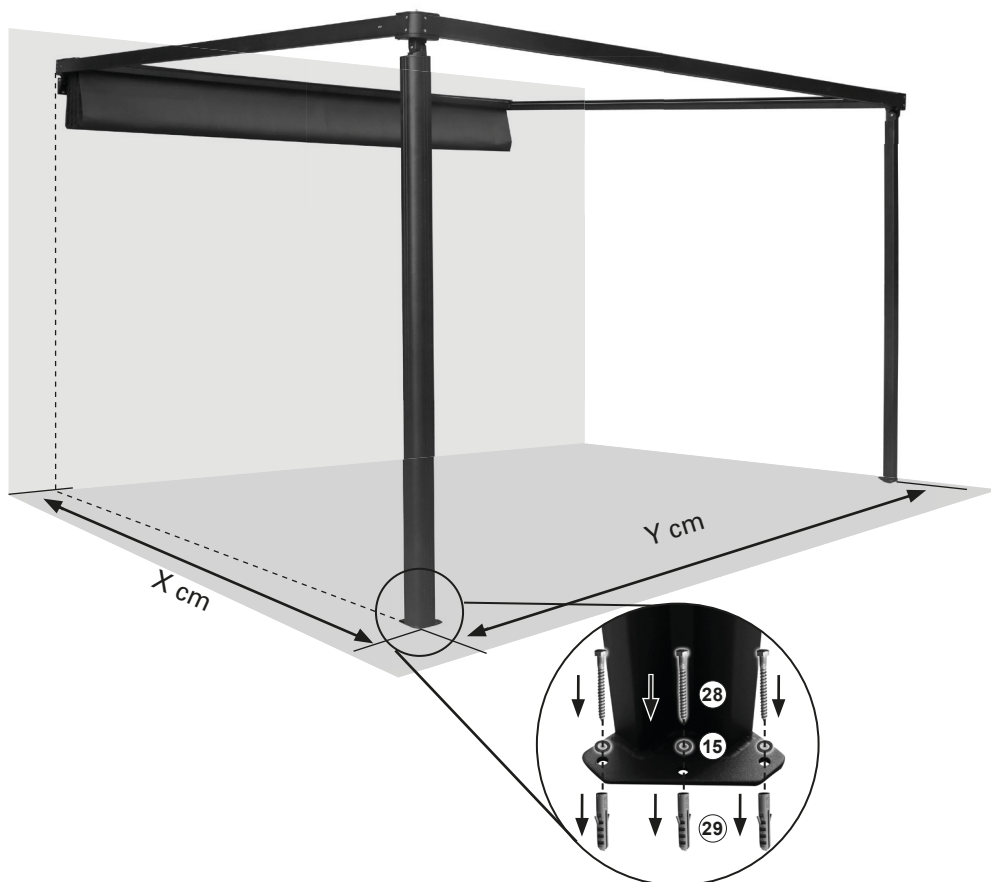
10329559: 394 cm

10329560: 294 cm

Poznačte si inštalčné otvory (6x) podlahových konzol na zemi.

Podľa typu vašej podlahy vyvrtajte diery a vložte vhodné kolíky (6 x).

Podlahové dosky stĺpikov pripevnite na mieste pomocou vhodných svorníkov.



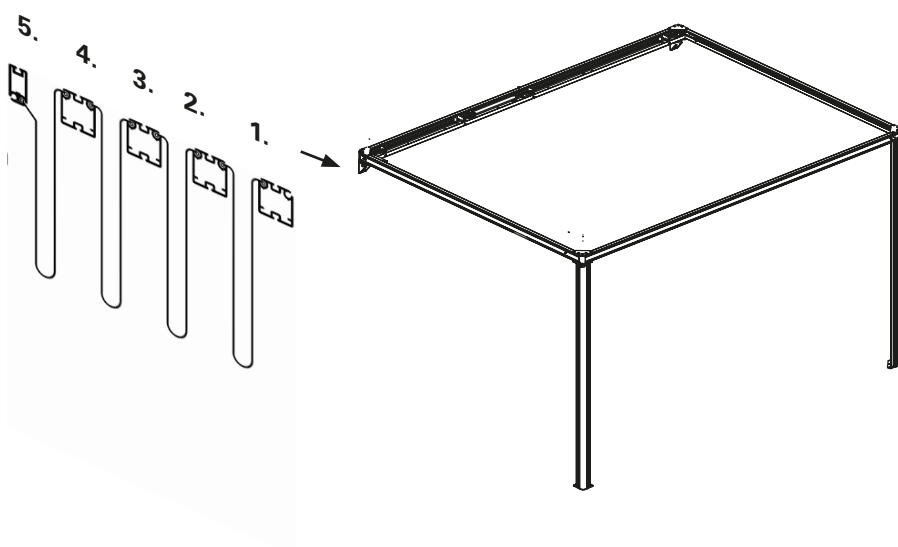
# 9

## Vloženie zaťahovacieho tienidla

Keď je rám upevnený na všetkých štyroch rohoch, môžete začať s montážou a inštaláciou zaťahovacieho tienidla (F).

Najskôr zaveste vonkajšiu lištu s dvoma valcami. Tkanina musí visieť zhora za lištou nadol.

Prvú lištu zatlačte dopredu a postupne namontujte všetky štyri lišty.

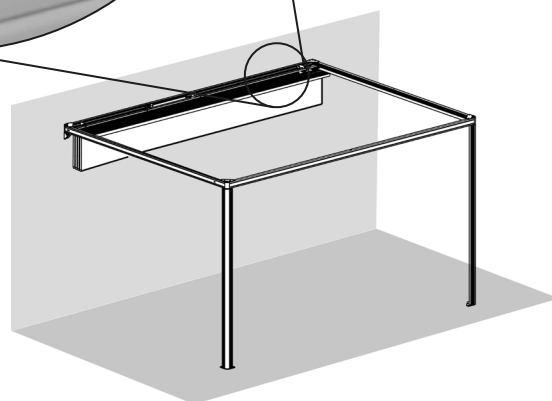
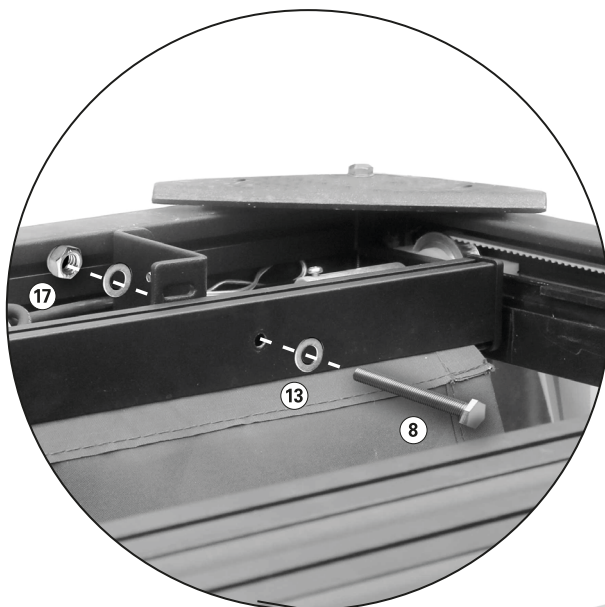


# 10

## Pripevnenie zaťahovacieho tienidla

Poslednú namontovanú lištu upevnite do drážky v konzolách tvaru Z v zadnom ramene rámu. Použite svorník M6 x 40 s plným závitom ⑧ dve podložky Ø 6 ⑬ a poistnú maticu M6 ⑰.

Rovnaké kroky zopakujte pre všetky konzoly tvaru Z a skontrolujte, či sú spoje utiahnuté.

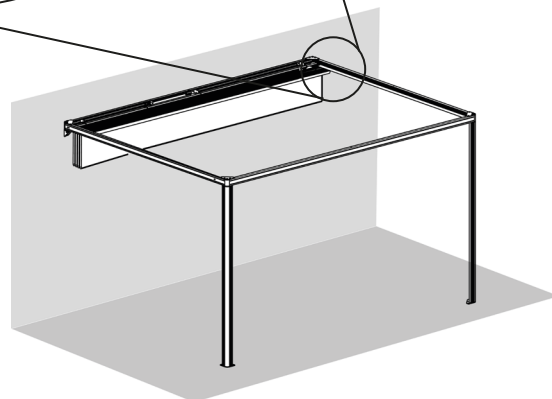
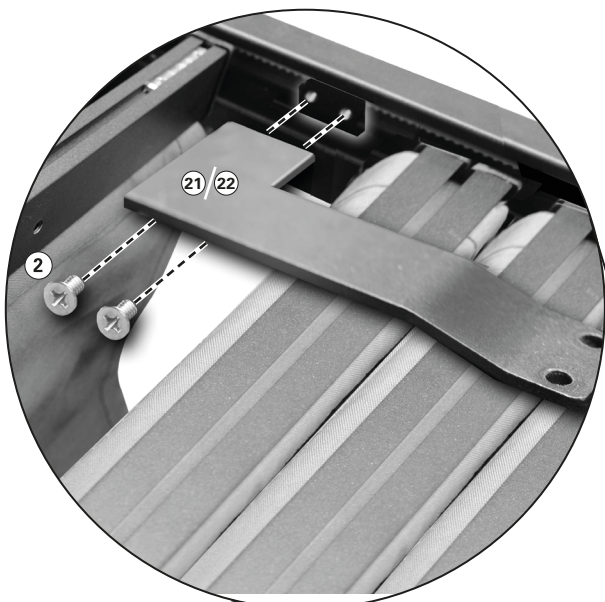


# 11

## Pripevnenie konzol tvaru L k posúvaču

Keď zaťahovacie tienidlo bezpečne visí v ráme, dodané konzoly tvaru L (L/R) ⑳/㉑ umiestnite na hornú časť príslušných strán zaťahovacieho tienidla.

Na upevnenie konzol tvaru L k posúvačom v ľavom a pravom ramene rámu použite dva svorníky M6 x 10 s plným závitom ②.



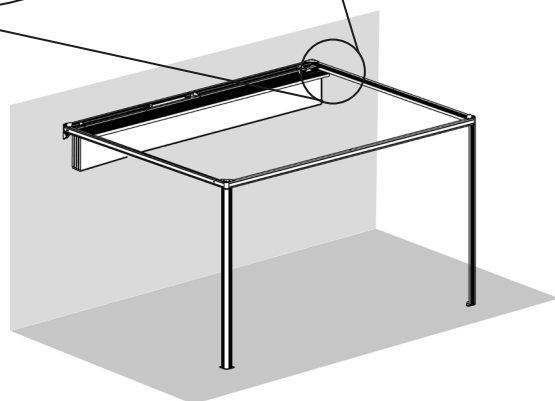
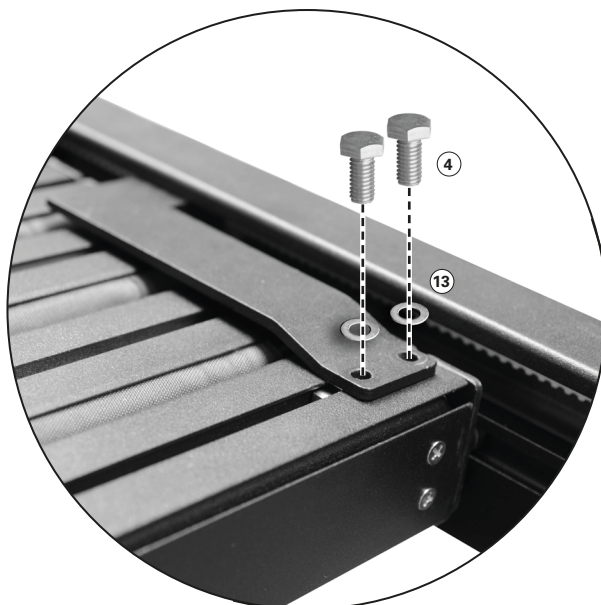


# 12

## Pripevnenie konzol tvaru L k prednej lište

Konzoly tvaru L pripojte k prednej lište zaťahovacieho tienidla pomocou dvoch svorníkov M6 x 12 s plným závitom ④ a dvoch podložiek Ø 6 ⑬. Konzoly tvaru L skontrolujte, či sú bezpečne pripojené a či sú všetky svorníky utiahnuté.

Zaťahovacie tienidlo sa môže po vytvorení tohto spojenia pohybovať po koľajničkách v ľavom a pravom ramene.

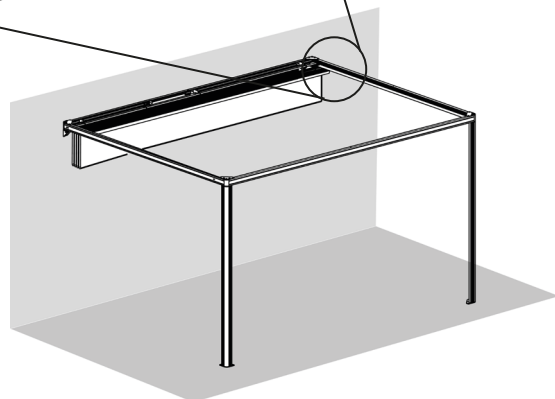


# 13

## Nastavenie v prípade, že predná lišta nie je rovnobežná s bočným ramenom:

Uvoľnite dve skrutky na objímke hriadeľa motora na jednej strane. Objímku nasuňte späť k motoru a prednú lištu vyrovnejte so zadným rámom.

Objímku nasuňte späť na hriadeľ ozubeného kolieska a zaistite skrutkami.



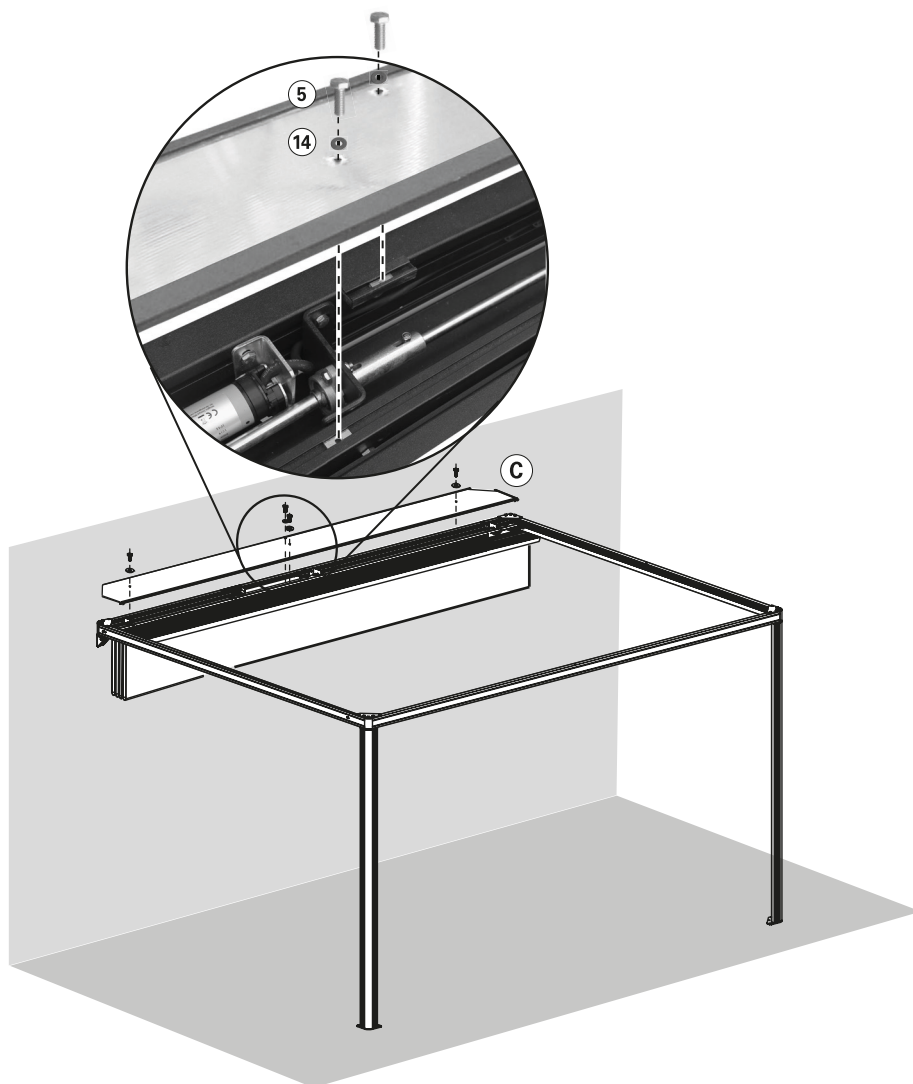
# 14

## Pripojenie hornej časti čelnej dosky

Z hornej čelnej dosky stiahnite ochrannú fóliu (C).

Drážkové matice v zadnom ráme nasuňte pod otvory v hornej čelnej doske.

Hornú čelnú dosku (C) pripevnite k drážkovým maticiam pomocou svorníkov M6 x 16 s plným závitom (5) a podložkami Ø 6 x 16 (14).

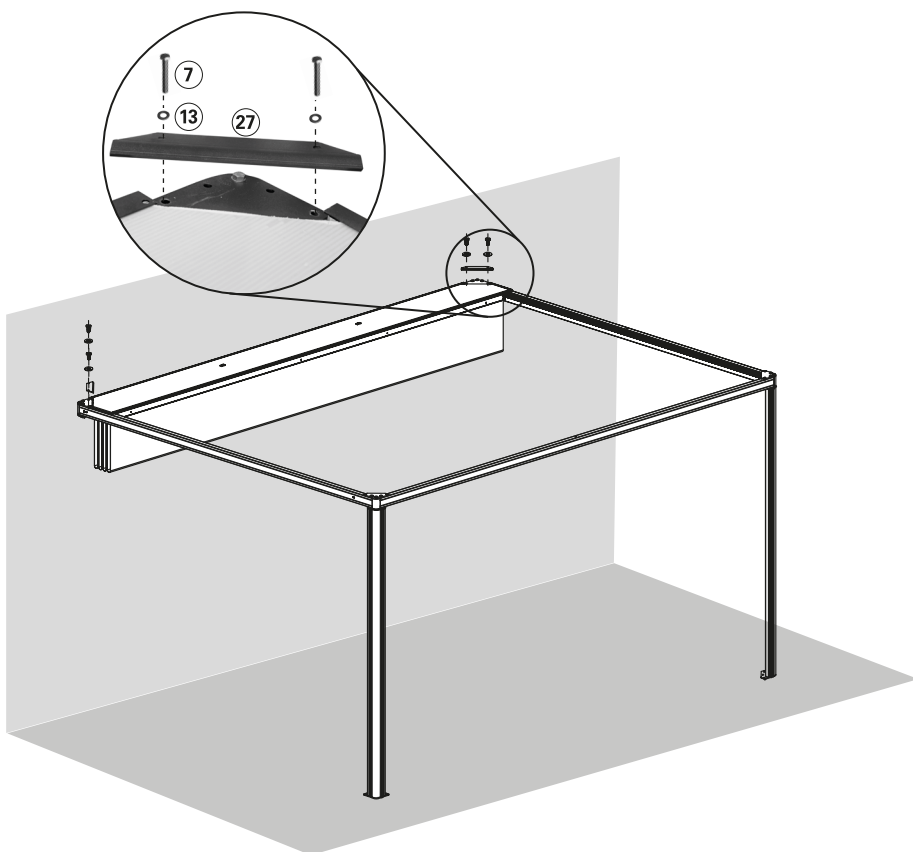


# 15

## Dokončenie hornej časti čelnej dosky

Dve horné rohové čelné dosky (27) založte na okraje medzi zadným rámom a hornou čelnou doskou do ich príslušných rohov (L/R). Každú z horných rohových čelných dosiek (27) upevnite na mieste pomocou dvoch svorníkov M6 x 30 s plným závitom (7) a dvoch krúžkov Ø 6 (2 x) (13).

Inštalácia pergolovej markýzy je teraz dokončená.




# 16

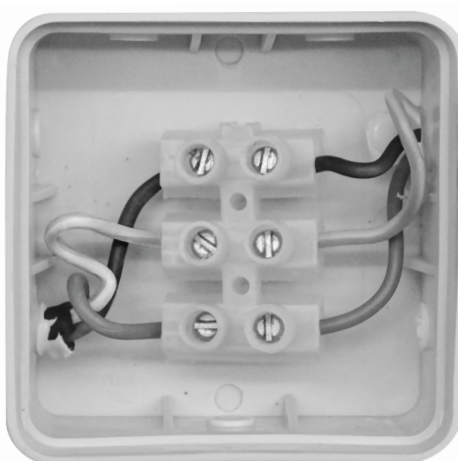
## Pripojenie zaťahovacieho tienidla k zdroju napájania.

Markízu musí zapojiť k zdroju napájania kvalifikovaný elektrikár

**Elektrické práce a opravy musí vykonávať kvalifikovaný elektrikár.**

Tento výrobok musí byť uzemnený.

Hnedý: L  
Žltý/zelený:   
Modrý: N



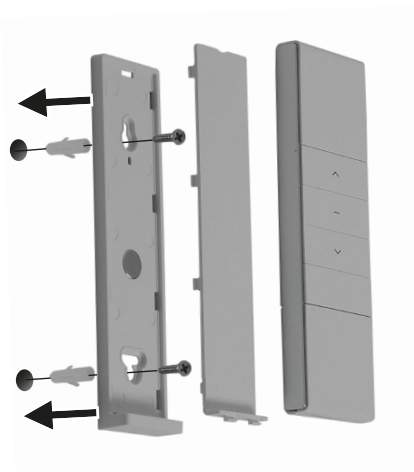
# 17

## Držiak na diaľkové ovládanie 1x

Vyvrátajte dve diery a plastovú podperu držiaka diaľkového ovládania pripevníte pomocou kolíkov a skrutiek. Držiak zasunúť do plastovej podpery a vložte diaľkový ovládač.

## Vloženie batérie do diaľkového ovládania

Zatlačte špicatým nástrojom do otvoru vedľa krytu batérie a posunutím otvorte kryt. Odstráňte z priehradky na batériu ochranný pásik a znovu ju zatvorte.



# Nastavenie tienidla

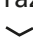
## 1

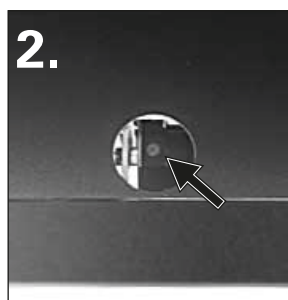
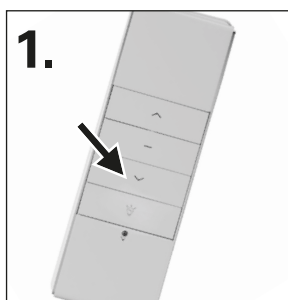
Nastavovacím tlačidlom na motore nastavte optimálny bod zatahnutia a vysunutia tienidla.



## 2

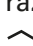
**Nastavenie optimálneho bodu zatahnutia zatahovacieho tienidla**

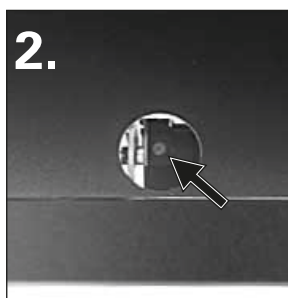
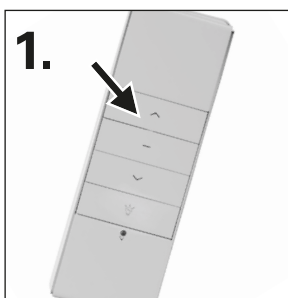
1. Na diaľkovom ovládaní raz stlačte tlačidlo .
2. Na motore stlačte nastavovacie tlačidlo. Markíza sa začne zatahovať.
3. Keď je markíza úplne zatahnutá, uvoľnite tlačidlo. Motor sa zastaví.



## 3

**Nastavenie optimálneho bodu vysunutia zatahovacieho tienidla**

1. Na diaľkovom ovládaní raz stlačte tlačidlo .
2. Na motore stlačte nastavovacie tlačidlo. Markíza sa začne vysúvať.
3. Keď je markíza úplne vysunutá, uvoľnite tlačidlo. Motor sa zastaví.

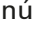


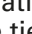
# Obsluha


## 1

### Vysúvanie a zaťahovanie zaťahovacieho tienidla

Na diaľkovom ovládaní  
stlačením tlačidla:

Tlačidlo : vysunúť zaťahovacie  
tienidlo

Tlačidlo : zatahnuť  
zaťahovacie tienidlo

Tlačidlo : zastaviť akýkoľvek  
pohyb zaťahovacieho tienidla.

**Pri vysúvaní alebo zaťahovaní  
vždy sledujte zaťahovacie  
tienidlo.**

**Upozornenie!** Na vrch  
zaťahovacieho tienidla alebo  
pergolovej markízy nepokladajte  
žiadne predmety. Počas  
otvárania a zatvárania sa  
nedotýkajte pohyblivých dielov  
pergolovej markízy.



## 2

### LED osvetlenie

LED osvetlenie zapnite a vypnite  
stlačením tlačidla, ktoré je ozna-  
čené symbolom žiarovky.

Potvrdí to krátke pípnutie. Toto  
pípnutie sa nedá stlmiť.



# Čistenie a starostlivosť



## VÝSTRAHA



Pri vykonávaní prehliadky alebo údržby markízy skontrolujte, či je zdroj napájania pre markízu vypnutý a vykonajte bezpečnostné opatrenia, aby nedošlo k neúmyselnej opätovnej aktivácii.

## Kontrola

Upevňovacie prvky a skrutky pravidelne kontrolujte, či sú utiahnuté.

Elektrické zariadenie pravidelne kontrolujte, čo správne funguje. Markízu nevysúvajte, ak sú nejaké problémy alebo ak je poškodená. Obráťte sa na predajňu HORNBAACH, v ktorej ste si ju zakúpili.

## Textília

Textília markízy je produkt vysokej kvality vyrobený prevažne z akrylových alebo polyesterových vlákien (podľa deklarovaných vlastností). Pokiaľ dodržíte niekoľko požiadaviek, zachová si kvalitu celé roky.

Na frekvenciu čistenia má veľký dopad miestne prostredie. V suchom prostredí sa vyžaduje menej časté čistenie ako vo vlhkom. Textíliu je možné vyčistiť podľa potreby, ale všeobecne treba čistenie vykonávať každé dva až tri roky za teplého a suchého počasia:

1. **Vysuňte úplne markízu.**
2. **Voľné nečistoty a úlomky odstráňte kefkou.**
3. **Namočte textíliu záhradnou hadicou.**
4. **Zmiešajte slabé mydlo s vlažnou vodou.**
5. **Vyčistite textíliu mäkkou kefkou z oboch strán.**
6. **Nechajte mydlovú vodu desať minút nasiaknuť.**
7. **Dôkladne vypláchnite textíliu záhradnou hadicou.**
8. **Textíliu nechajte uschnúť na vzduchu, nesusuňte ju teplom.**
9. **Zatiahnite markízu.**

## INFORMÁCIE O TEXTÍLI

Textília markízy má vzhľadom na svoje funkčné požiadavky a výrobné postupy špecifické charakteristiky, ktoré nemajú vplyv na kvalitu textílie, ani neznižujú vhodnosť jej použitia.

- Pri skladaní a prekladaní textílie dochádza ku krčeniu. Pokrčené plochy môžu vyzerať tmavšie, najmä na svetlých farbách.
- Pri výrobe môžu vznikáť kriedové efekty, viditeľné ako svetlé pruhy.
- Na švíku a okraji môžu vznikáť zvlnenia tvorené viacerými vrstvami textílie pri jej navíjaní na valčekovú rúrku.
- Ak je uhol sklonu markízy minimálne 14°, impregnovaná textília odpudzujúca vodu má odolnosť voči dažďu pre krátky a mierny dážď. Pri dlhšom alebo dlhotrvajúcom daždi treba markízu zatiahnuť, aby nedošlo k jej poškodeniu. Mokré zatiahnuté markízy sa musia podľa možnosti čo najskôr vysunúť, aby dôkladne uschli.

## Rám

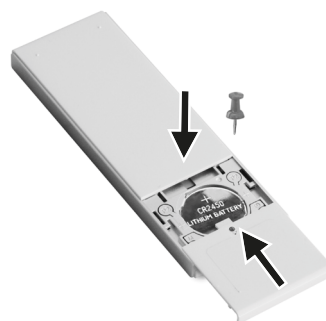
Rám je vyrobený z komponentov z ocele obalovanej práškom a hliníka. Zvyšok technického vybavenia je vyrobený z materiálov odolných proti korózii. Časom sa na ráme zhromažďuje prach a nečistoty, je teda potrebné pravidelné čistenie. Na čistenie komponentov rámu použite zmes vody a saponátu a mäkkú čistú tkaninu.

Vo väčšine situácií nemusí byť nevyhnutné mazať pohyblivé komponenty markízy. Ak však dochádza k vŕzganiu, odporúča sa použiť silikónové mazivo v spreji. Nasadte rozprašovaciu dýzu silikónového spreja a namažte čap medzi koncom valčekovej rúrky a koncovými konzolami po oboch stranách. Dávajte pozor, aby ste neprestriekali na textíliu markízy.

**Dôležité upozornenie: Nepoužívajte mazivo v spreji na báze ropy.**

## Výmena batérie

Zatlačte špicatým nástrojom do otvoru vedľa krytu batérie a posunutím otvorte kryt. Vložte dodanú batériu CR2450 3 V značkou + (kladný pól) smerom nahor do priehradky na batérie a opäť ju zatvorte.



# Riešenie problémov

PROBLÉM	PRÍČINA	RIEŠENIE
Textília sa prehýba a nie je pevná	Textília sa napne, ak je vystavená dažďu	Podľa možností čo najskôr vysušte textíliu, keďže mokrá textília by nemala byť navinutá.
Pri obsluhu počuť klepavý zvuk	Konzoly pergolovej markízy nebol úplne utiahnuté.	Skontrolujte, či sú konzoly pergolovej markízy utiahnuté a správne zaistené.
Zaťahovacie tienidlo pri obsluhu výzga	Zaťahovacie tienidlo sa musí namazať	Skúste identifikovať miesto výzgia a namažte ho podľa popisu v časti „Čistenie a starostlivosť – Rám“.
	Predná lišta nie je rovnobežná s bočným ramenom:	Lištu nastavte podľa kapitoly „Inštalácia, odsek č. 13
Diaľkové ovládanie nefunguje.	Batéria je vložená nesprávne.	Batériu vyberte a správne ju vložte.
	Batéria je vybitá/nefunkčná.	Batériu vyberte a vymeňte za novú. Pri vkladaní dodržte správnu polaritu vyznačenú na batérii a diaľkovom ovládaní.
	Zdroj napájania markízy je prerušený.	Nechajte si skontrolovať zdroj napájania (konektor, istič, vypínač atď.)

## Likvidácia

Táto markíza sa nesmie likvidovať ako netriedený komunálny odpad. Musí sa odovzdať na určené zberné miesto na recykláciu. Tým prispievate k ochrane zdrojov a životného prostredia. Ďalšie informácie získate na miestnom úrade.



Symbol „priečiarknutý kontajner na odpady“ požaduje oddelenú likvidáciu elektrických a elektronických použitých prístrojov (WEEE). Takéto prístroje môžu obsahovať cenné, ale nebezpečné látky, ohrozujúce životné prostredie. Ste zo zákona povinní nelikvidovať tieto produkty v netriedenom domovom odpade, ale na vykázanom zbernom mieste na recykláciu elektrických a elektronických prístrojov. Tým prispejete k ochrane zdrojov a životného prostredia.

HORNBACH je v Nemecku povinný:

- pri novej kúpe elektrického alebo elektronického prístroja zobrať do predajne HORNBACH bezodplatne späť použitý prístroj rovnakého druhu.
- aj bez novej kúpy zobrať do predajne HORNBACH bezodplatne späť až 3 elektrické a elektronické použité prístroje rovnakého druhu (do dĺžky hrany max. 25 cm).
- pri dodávke nového elektrického alebo elektronického prístroja do súkromnej domácnosti vyzdvihnúť bezodplatne použitý prístroj rovnakého druhu alebo vám umožniť vrátenie vo vašej bezprostrednej blízkosti.

Uistite sa, že všetky batérie boli pred likvidáciou prístroja z neho odstránené. Pokyny k tomu nájdete v návode na obsluhu (pozri kapitolu „Čistenie a starostlivosť“).

Uistite sa, že žiarovky, ktoré je možné vybrať z prístroja bez deštrukcie, boli pred likvidáciou prístroja z neho odstránené.

Pre ďalšie informácie sa obráťte, prosím, na vášho predajcu [www.hornbach.com](http://www.hornbach.com) alebo na miestne úrady.

Použitú batériu a akumulátor riadne zlikvidujte. V obchodoch, v ktorých sa predávajú batérie a na mestských zberných miestach sú k dispozícii kontajnery pre staré batérie. Presné údaje k typu a chemickému systému batérií nájdete v technických údajoch, zodpovedajúce označenia na samotných batériách.

Deti sa nesmú v žiadnom prípade hrať s plastovými vreckami a obalovým materiálom, pretože existuje nebezpečenstvo poranenia, resp. zadusenía. Takýto materiál skladujte bezpečne alebo zlikvidujte ekologickým spôsobom.

## Technické údaje

MODEL	10329557	10329559	10329560
Vonkajšie rozmery	3,94 x 3,94 m	3,94 x 2,94 m	2,94 x 3,94 m
Šírka textilie	3,85 m	3,85 m	2,85 m
Textília	Polyester 280 g/m <sup>2</sup>	Polyester 280 g/m <sup>2</sup>	Polyester 280 g/m <sup>2</sup>
Hmotnosť spolu	73 kg	64 kg	62 kg
Max. poč. ovládaných cyklov	2	2	2
Napájací zdroj	230 V~ 50 Hz	230 V~ 50 Hz	230 V~ 50 Hz
Spotreba energie	144 W	144 W	144 W
Trieda ochrany IP	IP44	IP44	IP44
Svetelný tok			
Predné rameno	840 lm	840 lm	650 lm
Ľavé/pravé ramená	840 lm (2x)	650 lm (2x)	840 lm (2x)
Chromatická teplota	4000 K	4000 K	4000 K
Spotreba energie			
Predné rameno	8,5 W	8,5 W	6,8 W
Ľavé/pravé ramená	8,5 W (2x)	6,8 W (2x)	8,5 W (2x)
Svetelný zdroj	LED - Svetelný zdroj môže vymieňať len kvalifikovaný elektrikár.		
<b>DIALKOVÉ OVLÁDANIE</b>			
Frekvencia spustenia	433,92 MHz ± 100 KHz		
Prenosový výkon	10 mW		
Vzdialenosť spustenia			
vnútri	> 40 m		
vonku	> 200 m		
Batéria	CR2450		

**i** [www.hornbach.com/productcompliance](http://www.hornbach.com/productcompliance)  
Tento výrobok obsahuje svetelný zdroj triedy energetickej efektivity F.

## Vyhlásenie o zhode

Spoločnosť HORNBAACH Baumarkt AG týmto vyhlasuje, že toto „dialkové ovládanie“ typu rádiového zariadenia vyhovuje Smernici 2014/53/EÚ. Plné znenie vyhlásenie EÚ o zhode je k dispozícii na tejto internetovej adrese: [www.hornbach.com/productcompliance/](http://www.hornbach.com/productcompliance/)

Produkt obsahuje v aktuálnom zozname kandidátov v súlade s článkom 59 ods. 1 nariadenia (ES) č. 1907/2006 (REACH) nasledujúcu látku v koncentrácii vyššej ako 0,1 % hmotnosti: Olovo (č.: 7439-92-1)



# Vyhlásenie o výkone

DOP 103295571-CPR1, Verzia: 20201116

1. Jedinečný identifikačný kód typu produktu:

**Pergolová markíza 3,94 x 3,94 (10329557)**  
**Pergolová markíza 3,94 x 2,94 (10329559)**  
**Pergolová markíza 2,94 x 3,94 (10329560)**

2. Typ, séria alebo sériové číslo alebo iné označenie na identifikáciu produktu uvedeného v Článku 11/ odsek 4:

**10329557, 10329559, 10329560**

3. Zamýšľané použitie alebo použitia výrobku stanovené výrobcom podľa platných harmonizovaných technických špecifikácií:

**Aplikácia v exteriéri budov a iných štruktúr**

4. Názov, registrovaný obchodný názov alebo registrovaná obchodná značka a kontaktná adresa výrobcu podľa Článku 11 / odsek 5:

**HORNBACH Baumarkt AG**  
**Hornbachstraße 11**  
**76879 Bornheim/Nemecko**  
**www.hornbach.com**

5. Kde je to vhodné, meno a kontaktná adresa autorizovaného zástupcu zodpovedného za úlohy vzťahujúce sa na Článok 12 / odsek 2:

**Nie je relevantné**

6. Systém alebo systémy na posúdenie a kontrolu spoľahlivosti prevádzky produktu podľa Prílohy V Smernice o stavebných produktoch:

**Systém 4**

7. Nie je relevantné (pre Systém 4 neexistuje žiadny oboznámený orgán).

8. Nie je relevantné.

9. Deklarovaný výkon

Hlavné funkcie	Výkon	Harmonizované technické špecifikácie
Odolnosť voči zaťaženiu vetrom	Trieda 2	EN 13561:2004 +A1:2008

10. Výkon vyššie uvedeného produktu zodpovedá deklarovanému výkonu podľa definície v č. 9. Za prípravu vyhlásenia o servise v súlade s Nariadením (EU) č. 305/2011 zodpovedá výhradne vyššie uvedený výrobca.

Za výrobcu a v mene výrobcu podpísal:

*ppa. Andreas Jackl*

Andreas Back  
Vedenie manažmentu kvality, životného prostredia a CSR  
Splnomocnená osoba za vyhotovenie technických podkladov

Bornheim, 16. 11. 2020

HORNBACH Baumarkt AG  
Hornbachstraße 11  
76879 Bornheim / Nemecko

## Vă mulțumim!

Suntem convinși că această marchiză cu copertină vă va satisface exigențele și vă dorim s-o utilizați cu plăcere.

Citiți instrucțiunile de utilizare înainte de a utiliza produsul. Păstrați-le pentru referiri ulterioare și respectați instrucțiunile de siguranță.

## Conținutul pachetului

1x Marchiză cu copertină motorizată  
2x Consolă de instalare pentru perete  
1x Ecran retractabil  
1x Telecomandă

Toate buloanele, garniturile, piulițele și șuruburile folosite pentru montarea marchizei cu copertină, cu excepția materialului de montare pe perete (consultați secțiunea „Materialul de montare”).

## Utilizare conform destinației

Această marchiză cu copertină este adecvată pentru utilizarea pe exteriorul clădirilor și este concepută în principal pentru a asigura protecția împotriva radiațiilor directe ale soarelui, a orbirii și a căldurii, precum și ca paravan

**În condiții de vânt puternic (peste clasa de rezistență a marchizei instalate) sau de precipitații intense (risc de acumulare a apei), retractați imediat ecranul retractabil. Utilizarea marchizei cu copertină în condiții de iarnă (de ex. ninsoare, îngheț, gheață) poate atrage pericole considerabile și prin urmare trebuie evitată.**

Marchiza cu copertină nu este potrivită pentru utilizare comercială. Orice altă utilizare sau modificare a marchizei cu copertină se consideră a fi utilizare necorespunzătoare și poate conduce la pericole considerabile.

## Cuprins

Conținutul pachetului	170
Utilizare conform destinației	170
Lucrări de service	170
Simboluri	170
Accesorii necesare	170
Instrucțiuni importante de siguranță	171
Prezentare generală	172
Elemente componente	172
Materialul de montare	172
Instalare	176
Locul de instalare	176
Clasele de rezistență la vânt	176
Materialul de montare	177
Reglarea ecranului	188
Utilizare	189
Curățare și întreținere	190
Depanare	191
Eliminarea ca deșeu	191
Date tehnice	192
Declarație de conformitate	192
Declarația de performanță	193



## AVERTISMENT



- Citiți cu atenție acest manual de instalare și utilizare înainte de instalarea și utilizarea marchizei cu copertină.
- Respectați cerințele de instalare și metodele de instalare pentru o instalare corespunzătoare și sigură a marchizei cu copertină:
  - Marchiză cu copertină pentru utilizarea la exterior.
  - DIN EN 13561:2009, DIN EN 13561:2015
  - Clasa de rezistență la vânt 2

## Lucrări de service

Dacă aveți nevoie de service sau de piese de schimb vă rugăm contactați magazinul local HORNBAACH sau trimiteți e-mail la adresa:

service@hornbach.com

## Simboluri



Citiți cu atenție aceste instrucțiuni de utilizare și păstrați-le pentru o consultare ulterioară.



Avertizare de pericol de accidentare, vătămare corporală a persoanelor și pagube considerabile.



Este nevoie de 3 persoane.



Un triunghi pe care este marcat un simbol de fulger atrage atenția utilizatorului asupra „tensiunii periculoase” fără izolație în tabloul electric, care poate fi suficient de ridicată încât să poată atrage un pericol de electrocutare.



Sursa de lumină poate fi înlocuită de un electrician calificat.

## Accesorii necesare

Pentru instalarea corespunzătoare a marchizei sunt necesare următoarele accesorii (neincluse):

- Nivel
- Linie directoare
- Ruletă
- Cretă sau creion
- Chei
- Ciocan de cauciuc
- 2 Scări
- Mașină de găurit cu percuție
- Un burghiu adecvat și material de montaj (șuruburi de fixare, care nu sunt cuprinse în livrare) pentru perete sau tipul de pardoseală de la locul de instalare.



# INSTRUCȚIUNI IMPORTANTE PRIVIND SIGURANȚA



## AVERTISMENT - ESTE IMPORTANT SĂ SE RESPECTE INSTRUCȚIUNILE DE MAI JOS PENTRU SIGURANȚA PERSOANELOR

### PĂSTRAȚI ACESTE INSTRUCȚIUNI.

- AVERTISMENT! În condiții de lucru la înălțime crește pericolul de cădere. Purtați întotdeauna echipament adecvat de protecție împotriva căderii.
- În cazul în care marchiza trebuie instalată la nivele mai ridicate, ceea ce presupune utilizarea cordelinelor, asigurați-vă că:
  - marchiza este dezambalată,
  - cordelinele sunt adecvate pentru transportul încărcăturii și sunt fixate astfel încât să nu alunece,
  - marchiza este ridicată uniform și orizontal.
 Aceleași reguli se aplică și la demontarea marchizei.
- Scările și schelele nu pot fi sprijinite sau atașate de marchiza cu copertină. Pentru sprijinirea acestora sunt necesare picioare solide și o suprafață plană.
- Utilizați scări și schele cu o capacitate suficientă de încărcare la înălțime.
- La prima utilizare, asigurați-vă că în zona de extragere a marchizei cu copertină nu staționează persoane sau animale. Verificați dacă elementele de fixare și brațele de montare sunt în continuare strânse după prima extragere.
- Utilizați marchiza cu copertină doar pe baza specificațiilor de utilizare conform destinației. Modificările în forma unor adăugări sau transformări care nu sunt oferite de producător pot fi efectuate doar cu aprobarea scrisă din partea producătorului.
- Asigurați-vă că toți copiii și persoanele care nu pot aprecia corect pericolele pe care le prezintă utilizarea incorectă sau abuzivă nu operează ecranul retractabil. Marchizele cu copertină care trebuie reparate, care prezintă un grad ridicat de uzură sau deteriorare la nivelul prelatei sau al cadrului nu pot fi utilizate.
- Înainte de fiecare utilizare verificați vizual marchiza cu copertină pentru a nu prezenta deteriorări. În cazul în care deteriorările sunt vizibile, încetați imediat utilizarea ecranului retractabil și apelați personalul autorizat pentru a efectua reparațiile necesare.
- Nu atingeți părțile mobile în timpul operării.
- Evitați agățarea și tragerea în interiorul marchizei cu copertină a articolelor vestimentare sau a părților corpului.
- Utilizatorul trebuie să ia măsuri organizatorice adecvate pentru a preveni funcționarea acestora atunci când se efectuează lucrări de întreținere în vecinătate, precum curățarea ferestrelor sau a pereților. În cazul în care efectuați lucrări în zona de extragere a ecranului retractabil, asigurați-vă că acesta nu este operat accidental. În acest scop, întrerupeți alimentarea cu energie electrică a sistemului și luați măsuri de siguranță împotriva reactivării accidentale.
- Utilizarea cablurilor de tensionare sau a sarcinilor suplimentare (de ex. obiecte suspendate pe marchiza cu copertină) poate cauza deteriorarea gravă a marchizei și, prin urmare, aceste acțiuni nu sunt permise.
- Frunzele sau alte obiecte străine căzute pe ecranul retractabil și în șinele de ghidare trebuie îndepărtate imediat, deoarece pot duce la deteriorarea marchizei cu copertină.
- Retractați ecranul retractabil în condiții de precipitații, ninsoare sau vânt pentru a evita deteriorarea acesteia. În cazul în care se utilizează un senzor de vânt în combinație cu un motor de acționare electric, acesta se va configura în funcție de clasa de rezistență la vânt a marchizei cu copertină.
- Pregătiți o sursă de alimentare de rezervă dacă montarea se realizează într-o zonă cu mult vânt și cu pene frecvente

de curent.

- Nu extindeți ecranul retractabil în condiții de ninsoare sau îngheț (pericol de înghețare a țesăturii). Zăpada și/sau gheața pot distruge ecranul retractabil. Elementele de comandă automată trebuie configurate pe regimul de operare manual în astfel de condiții, de ex. la funcționarea pe timp de iarnă.
- Utilizați doar piesele de schimb aprobate de producător.
- La demontarea și eliminarea ca deșeu a marchizei cu copertină, părțile pretensionate (de ex. stâlpii, coloanele, sistemele de retragere) trebuie să fie complet relaxate sau asigurate pentru a preveni deschiderea accidentală.
- AVERTISMENT! Posibilitate de accidentare sau deces prin electrocutare!
- La instalare trebuie respectate prevederile naționale de amplasare.
- Pentru inspecție sau mentenanță a pieselor electrice, jaluzeaua externă trebuie deconectată de la sursa de energie într-un mod fiabil. În timpul lucrărilor la marchiza cu copertină, asigurați-vă că a fost întreruptă alimentarea cu energie electrică a ecranului retractabil și luați măsurile de siguranță împotriva reactivării accidentale.
- Folosiți întotdeauna o sursă protejată cu dispozitiv pentru curent rezidual (RCD).
- Copiii nu trebuie să se joace cu dispozitivele de control ale marchizei. Nu lăsați telecomenzile la îndemâna copiilor.
- Verificați periodic marchiza cu copertină în ceea ce privește semnele de deteriorare a cablurilor. În cazul în care deteriorarea este vizibilă, întrerupeți imediat utilizarea sistemului și apelați personalul autorizat pentru a repara defecțiunea.
- Modificările proiectului sau ale configurării echipamentului nu pot fi efectuate fără consultarea furnizorului sau a reprezentantului său autorizat.
- Elementul de acționare a unui întrerupător care tinde să revină în poziția oprit trebuie amplasat în imediata apropiere a piesei de acționare, dar departe de componentele mobile. Acesta trebuie montat la o înălțime de cel puțin 1,3 m.
- În cazul în care există un sistem de urgență cu comandă manuală, acesta trebuie să fie accesibil la o înălțime de sub 1,80 m.
- O marchiză cu copertină cu motor electric nu poate fi retractată fără electricitate. Prin urmare, în special în regiunile cu vânt puternic și căderi frecvente de tensiune, se recomandă operarea ecranului retractabil cu un sistem de acționare de urgență cu comandă manuală sau cu o sursă electrică de urgență.

### Referitor la utilizarea bateriilor

- Bateria trebuie scoasă din aparat înainte de a se fi eliminată la deșeuri.
- ATENȚIE! Înlocuirea incorectă a bateriilor înseamnă pericol de explozie. La înlocuirea folosiți numai baterii de același tip. Fiți atent la polaritatea corectă.
- Nu expuneți bateriile (pachetul de baterie sau bateriile montate) la căldura excesivă cauzată de razele solare, de foc etc. Protejați-le împotriva șocurilor mecanice. Păstrați-le uscate și curate. Nu lăsați la îndemâna copiilor.
- Nu deschideți, dezasamblați, tăiați sau scurtcircuitați bateriile.
- Respectați prevederile de siguranță și celelalte prevederi de pe baterie și ambalaj.
- Scoateți bateriile care curg și curățați bine compartimentul pentru baterie. Evitați contactul cu ochii și pielea.
- Acest produs include o baterie rotundă care poate genera arsuri interne severe în doar 2 ore și poate duce la deces dacă este înghițată.

# Prezentare generală

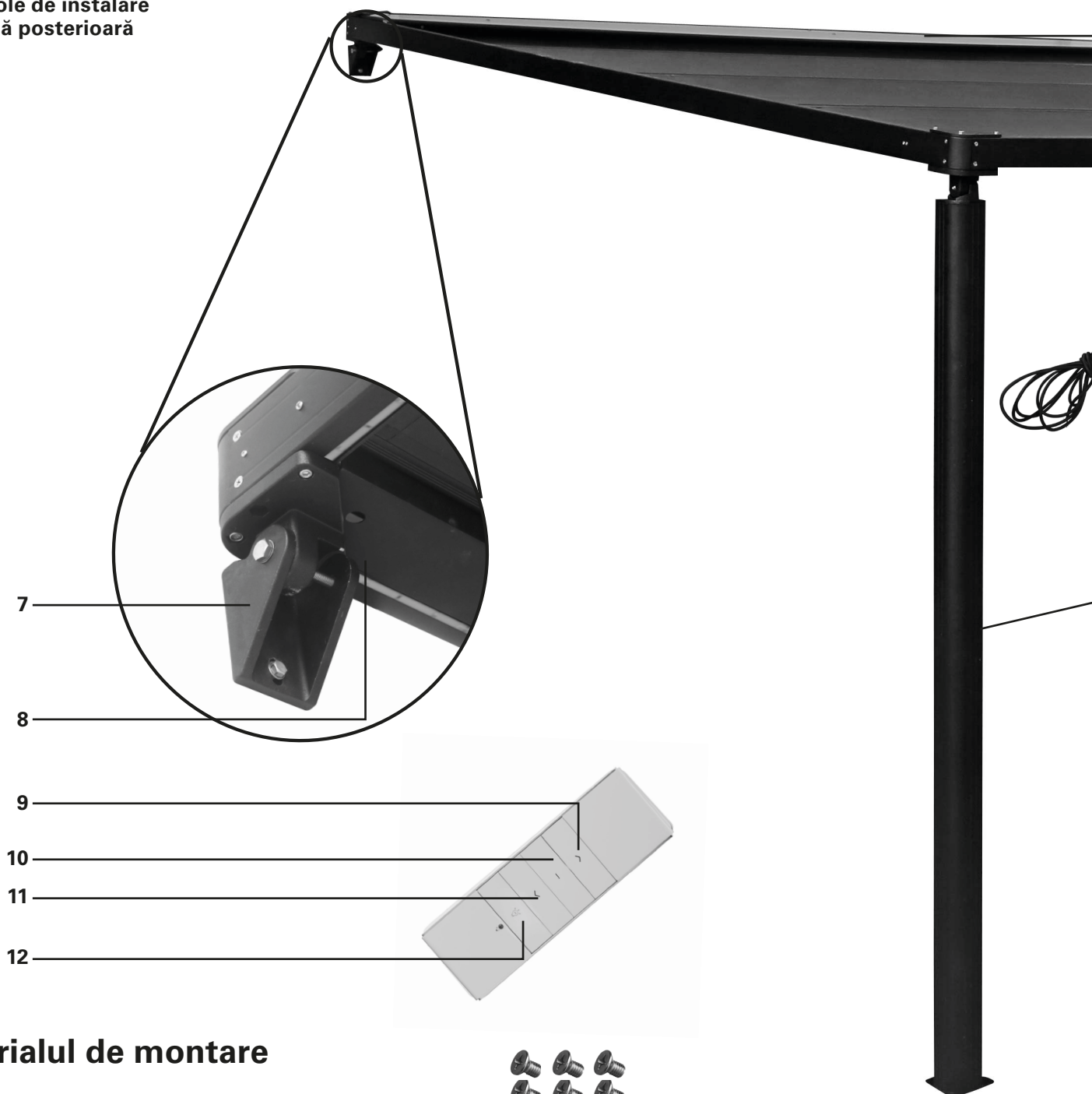
## Elemente componente

### Marchiză

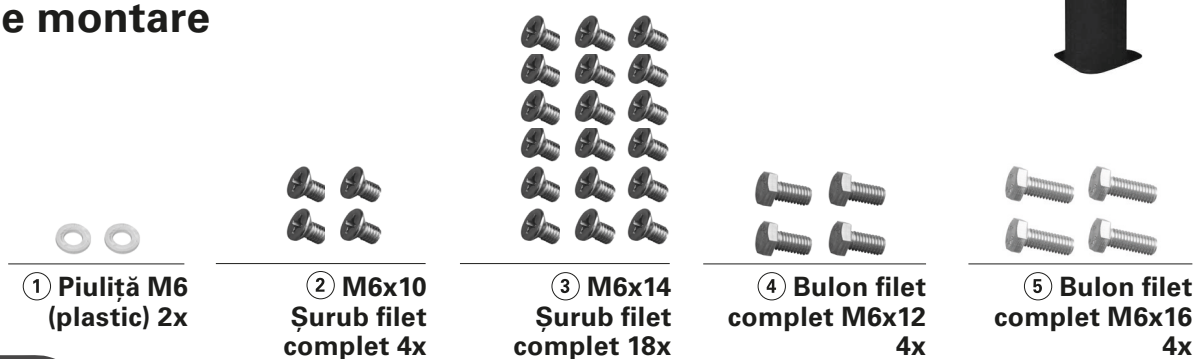
- 1 Placă frontală superioară
- 2 Ecran retractabil
- 3 Grinzi stânga/dreapta
- 4 Grindă frontală
- 5 Cablu electric
- 6 Coloane stânga/dreapta
- 7 Console de instalare
- 8 Grindă posterioară

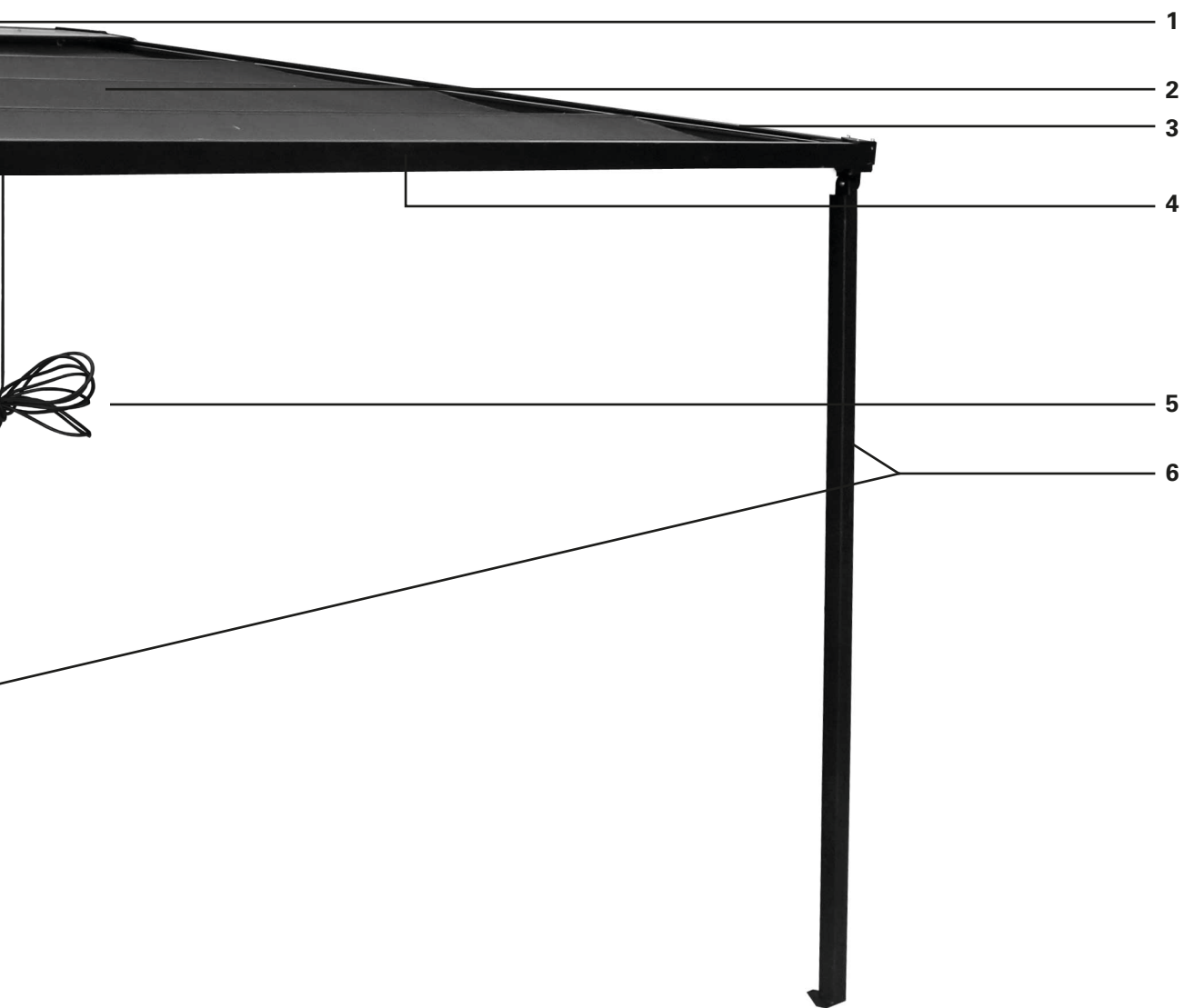
### Telecomandă

- 9 Extragere
- 10 Pauză
- 11 Retragere
- 12 Iluminarea



## Materialul de montare





⑥ Bulon filet complet M6x20  
4x



⑦ Filet complet M6x30  
bulon 4x



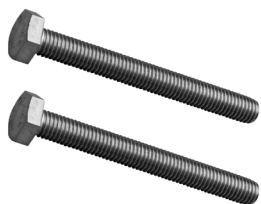
⑧ Filet complet M6x40  
bulon 4x



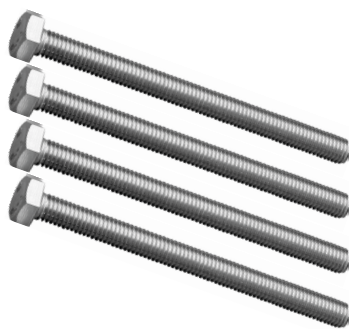
⑨ Soclu hexagonal M6x20  
buloane 8x



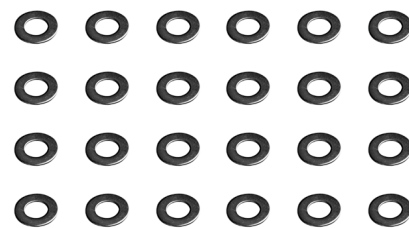
⑩ Bulon filet parțial M8x50 2x



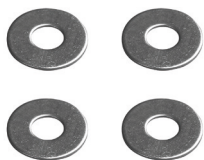
⑪ Bulon filet complet M10x90 2x



⑫ Bulon filet complet M8x100 4x



⑬ Șaibă Ø6 22x (+2)



⑭ Garnituri Ø6x16 4x



⑮ Garnituri Ø8 10x



⑯ Garnituri Ø10 4x



⑰ Piuliță M6 4x



⑱ Contrapiuliță M8 6x



⑲ Contrapiuliță M10 2x



⑳ Piuliță M10 2x



㉑ Console D S 1x  
㉒ Console S S 1x



㉓ Console de colț 4x



㉔ Plăci frontale de colț 4x



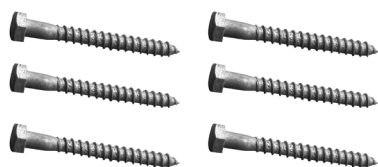
㉕ Plăci inferioare de colț 4x



㉖ Console de montare 2x



㉗ Plăci frontale de colț superioare 2x



㉘ Bulon filet parțial M8x75 6x



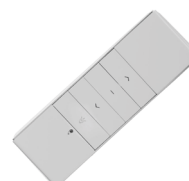
㉙ Dop Ø10x50 6x



㉚ Capac M8 6x



㉛ Set de accesorii pentru telecomandă



㉜ Telecomandă 1x



㉝ Șurub filet complet M6x8 2x



Ⓐ Grindă posterioară 1x



Ⓑ Grinzi stânga/dreapta 2x



Ⓒ Placă frontală superioară 1x



Ⓓ Coloane stânga/dreapta 2x



Ⓔ Grindă frontală 1x



Ⓕ Ecran retractabil 1x

# Instalare

## Locul de instalare



### AVERTISMENT



Consultați un specialist, în cazul în care aveți orice dubiu legat de capacitatea de încărcare a locului de instalare.

Înainte de instalare, verificați dacă peretele de la locul de instalare prezintă o capacitate portantă suficientă. Este necesară o atenție deosebită în cazul în care instalarea se efectuează pe un perete izolat, având în vedere că cerințele sporite referitoare la izolația termică redus forțele de tracțiune ale buloanelor de ancorare și a altor elemente de fixare. Asigurați-vă că locul de instalare este drept și permite poziționarea corectă a marchizei cu copertină în ceea ce privește înălțimea grinzilor. În plus, din motive de siguranță, asigurați-vă că terenul este suficient de rezistent pentru a susține greutatea marchizei cu copertină cu sarcină suplimentară de apă sau zăpadă adunată în partea de sus a ecranului retractabil. Componentele neretractabile ale marchizei sunt proiectat astfel încât sarcinile de max. 800 Pa (800 N/m<sup>2</sup>) să nu determine deformarea acestora (dacă ecranul este retractat complet).



### AVERTISMENT



Pentru a preveni riscurile în timpul instalării, instalatorul trebuie să dețină cunoștințe suficiente în următoarele calificări:

- Siguranță și sănătatea muncii (SSM), normele de siguranță în operare și prevenirea accidentelor oferite de asociația de asigurare a răspunderii angajaților
- Manipularea și transportul componentelor lungi și grele
- Manipularea scărilor și a schelelor
- Evaluarea structurilor de bază ale clădirilor
- Manipularea uneltelor și mașinilor
- Manipularea și instalarea echipamentului de fixare
- Darea în exploatare și operarea produselor
- Lucrările electrice și reparațiile trebuie efectuate de electricieni calificați

În cazul în care nu toate calificările pot fi acoperite de instalator, apelați la un specialist profesionist în domeniul instalațiilor pentru a efectua instalarea.

## Clasele de rezistență la vânt

Acest ecran retractabil este conceput pentru a rezista la o forță a vântului de gradul 5 pe scara Beaufort, ceea ce corespunde clasei de rezistență 2. Combinația dintre tipul de zid și materialul de montaj utilizat la locul de instalare poate rezulta într-o clasă de rezistență la vânt mai redusă pentru marchiza cu copertină.

Un specialist în instalare va putea să vă ofere informații despre clasa de rezistență la vânt a marchizei cu copertină după instalare. Tabelul de mai jos poate fi utilizat pentru a identifica diversele viteze ale vântului observând mișcarea arborilor:

CLASĂ DE REZISTENȚĂ LA VÂNT	FORȚA BEAUFORT	VITEZA VÂNTULUI	IMPLICAȚIE
0	1-3	până la 19 km/h	Frunzele și rămurelele au o mișcare continuă
1	4	20 - 27 km/h	Ramurile mici încep să se miște, hârtiile sunt ridicate de la sol
2	5	28 - 37 km/h	Ramurile medii se mișcă, arborii mici înfrunziți încep să se legene
3	6	38 - 48 km/h	Ramurile mari se mișcă, utilizarea umbrelei devine dificilă



## Materialul de montare

Un ecran retractabil extras complet trebuie să poată suporta încărcări extreme în punctele de fixare. În funcție de tipul de zid la locul de instalare, trebuie selectat tipul corect de fixare pentru a garanta stabilitatea. Tabelul de mai jos conține recomandări de bază privind elementele de fixare corespunzătoare diverselor tipuri de zid, însă este necesară consultarea unui specialist pentru a vedea care este sistemul de fixare cel mai adecvat. Acesta va putea și să vă informeze despre clasa de rezistență la vânt a marchizei după instalare.



### AVERTISMENT



**Pentru a corespunde clasei de rezistență la vânt menționată în declarația de conformitate, marchiza instalată trebuie să îndeplinească următoarele cerințe:**

- Ecranul retractabil este instalat cu tipul de console recomandat, în numărul cerut.
- Ecranul retractabil este instalat ținând cont de forțele date de smulgere a elementelor de fixare.
- Instrucțiunile producătorului elementelor de fixare au fost respectate în timpul instalării.

**Combinarea dintre tipul de zid și materialul de montaj utilizat la locul de instalare poate rezulta într-o clasă de rezistență la vânt mai redusă pentru marchiza cu copertină.**

TIPUL DE ZID	LOCAȚIE	PRINDERE
<b>Beton</b> Beton / C20-C25	Perete Perete / izolat	de ex. bulon de ancorare TOX S-Fix Pro 1 A4 de ex. TOX Thermo Proof Plus
<b>Cărămidă solidă</b> Cărămidă nearsă / MZ Cărămidă silico-calcaroasă / KS	Perete Perete / izolat	de ex. set de zidărie TOX Wallix de ex. TOX Thermo Proof Plus
<b>Cărămidă perforată</b> Cărămidă nearsă / HLZ Cărămidă silico-calcaroasă / KSL	Perete Perete / izolat	de ex. set de zidărie TOX Wallix de ex. TOX Thermo Proof Plus
<b>Beton aerat</b> Gazbeton / PB2	Perete Perete / izolat	de ex. set de zidărie TOX Wallix de ex. TOX Thermo Proof Plus
<b>Zid cu goluri</b>	Perete / izolat	de ex. TOX Thermo Proof Plus



### AVERTISMENT

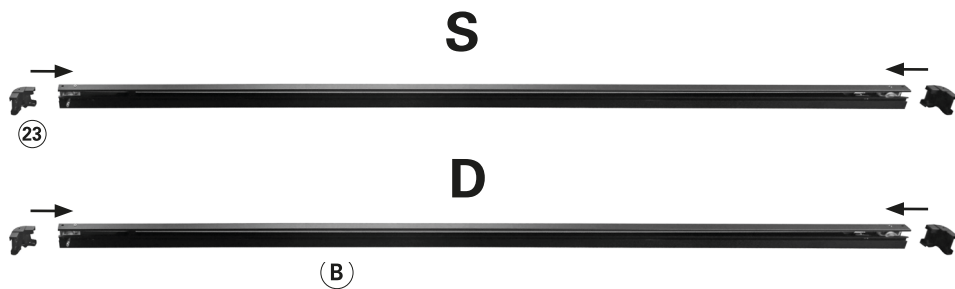


**Pentru fiecare material de montaj, trebuie respectate specificațiile producătorului echipamentelor de fixare, de ex. dimensiunile burghiilor, distanța față de muchii, cuplurile de strângere, timpii de urcare etc.**

# 1

## Grinzile stânga și dreapta

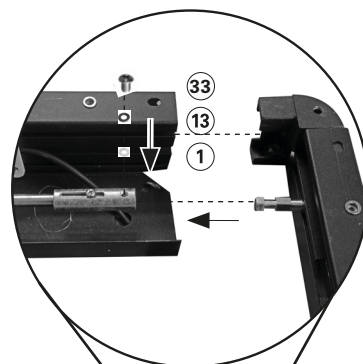
Prindeți consolele de colț (4 x) ②③ la capetele grinzilor stânga și dreapta ⑥ ale marchizei cu copertină. Asigurați-vă că marginile despicate ale grinzii sunt îndreptate în aceeași direcție cu capetele deschise al consolelor de colț ②③. Pentru acest pas nu sunt necesare șuruburi sau buloane.



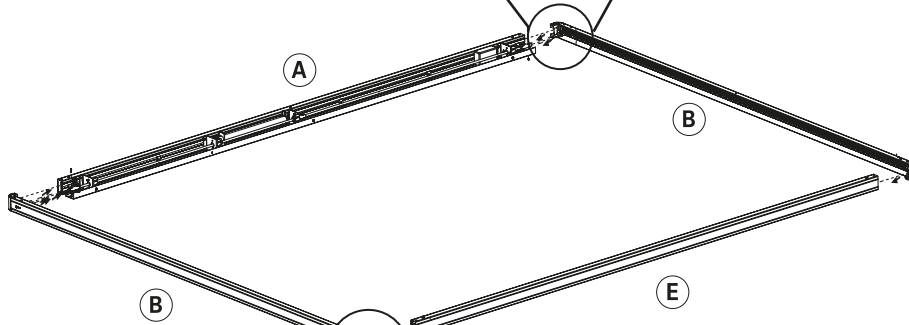
# 2

## Grinzile față și posterioare

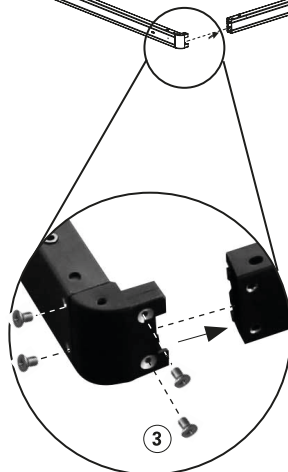
Conectați axul motorului din grinda posterioară ① la axul din grinda dreaptă ② după cum urmează (din spate spre față):  
bulon M6x8 ③③,  
șaiță Ø6 ③③, șaiță M6  
(plastic) ①.



Conectați axul motorului din grinda posterioară ① la axul din grinda stângă ② după cum urmează (din spate spre față):  
bulon M6x8 ③③, șaiță Ø6 ③③,  
șaiță M6 (plastic) ①.



În toate colțurile, conectați grinzile și consolele de colț cu ajutorul celor patru șuruburi cu filet complet M6x10 ③.



Atenție: fiți atenți să nu deplasați culisorul din grinda stângă și dreapta înainte sau în timpul asamblării. Nu ciupiți cablurile ledurilor în timpul asamblării.



### 3

#### Ranforsarea colțurilor cadrului

Cu cele patru grinzi interconectate cu ajutorul consolelor de colț, consolidați structura generală fixând placa frontală de colț 24 și plăcile inferioare de colț 25.

Fixați plăcile frontale de colț 24 și plăcile inferioare de colț corespondente 25 la colțurile grinzii posterioare. (S dreapta spate, D stânga spate)

Utilizați următoarele piese:

Buloane M8x100 12

Șaibe Ø8 15

Piulițe M8 18

Buloane cu soclu hexagonal M6x20 (de jos) 9

Pe cele două colțuri ale plăcii grindă frontală, puneți plăcile frontale de colț 24 și plăcile inferioare de colț corespondente 25 la colțurile grinzii frontale. (D dreapta față, S stânga față)

Utilizați următoarele piese:

Buloane M8x100 12

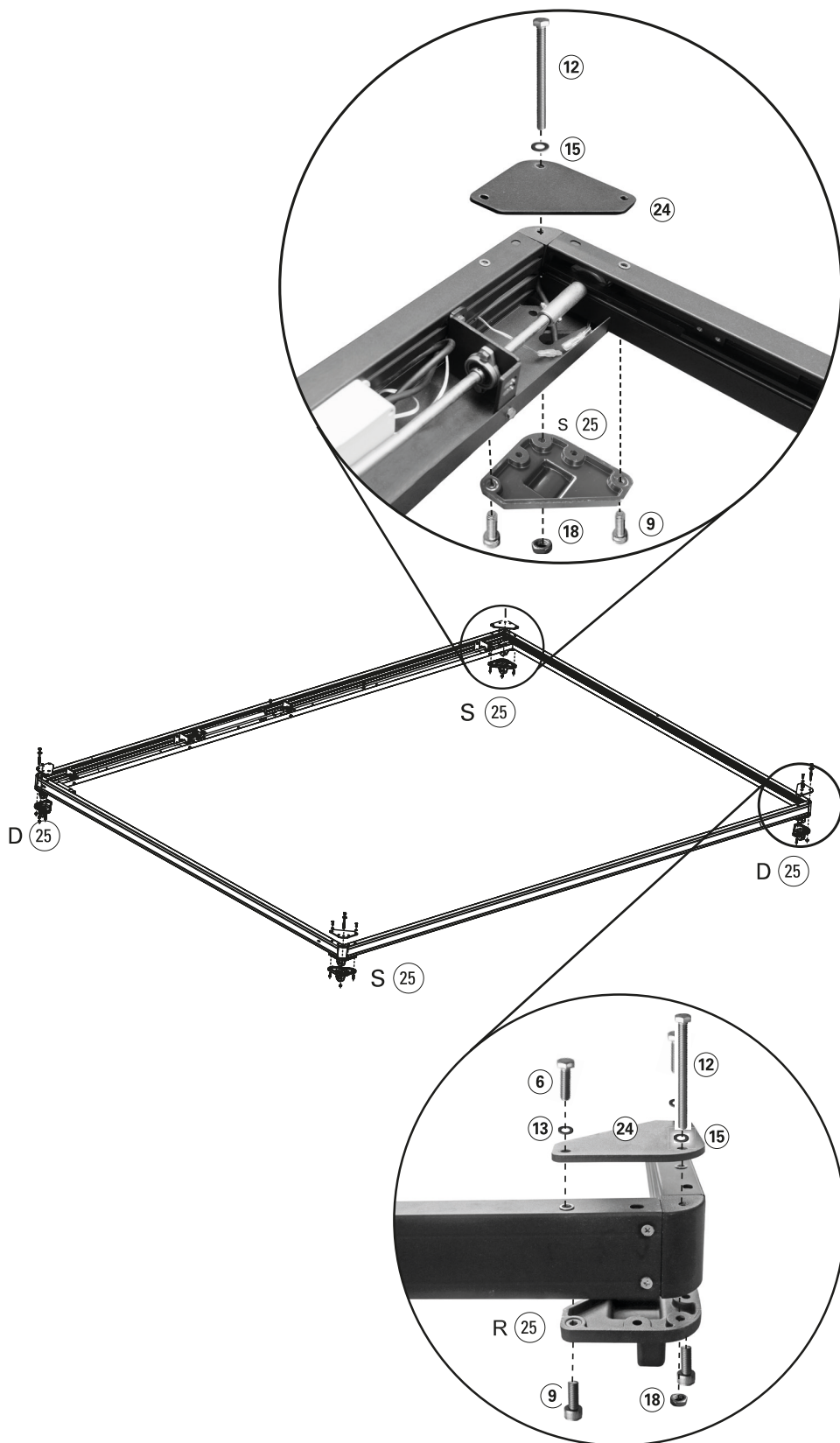
Șaibe Ø8 15

Piulițe M8 18

Buloane M6x20 6

Șaibe Ø6 13

Buloane cu soclu hexagonal M6x20 (de jos) 9

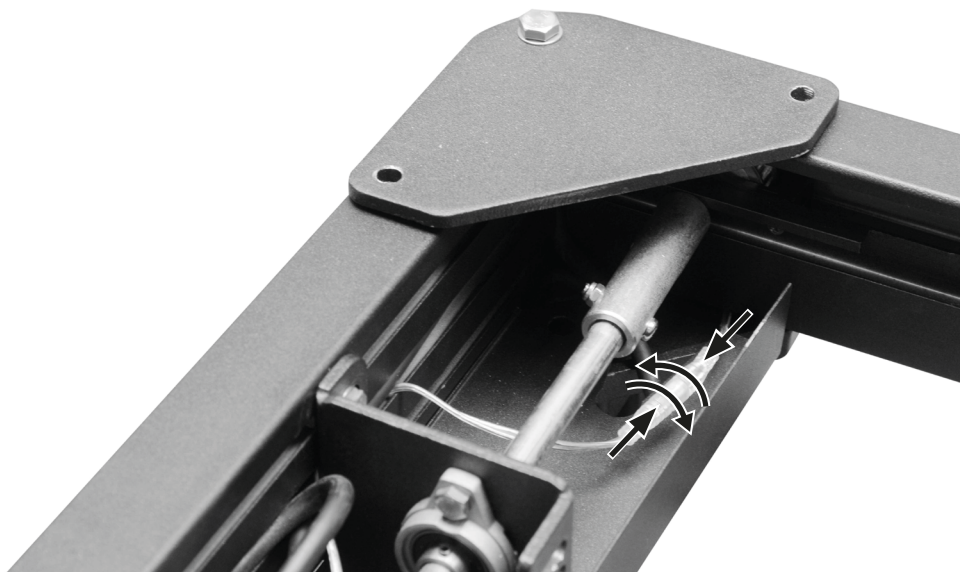


# 4

## Conectarea benzilor de leduri 4x

Conectați cablurile benzii de leduri în toate cele patru colțuri.

Rotiți fișele în jurul fiecăreia până se potrivesc. Asigurați-vă că în colțurile posterioare cablul nu atinge axul motorului.



# 5

## Consolă de instalare 2x (de ex. în beton)

Consolele de instalare ②⑥ trebuie montate la aceeași înălțime de aproximativ 250 cm deasupra solului. Distanța X dintre laturile interioare ale consolelor de instalare ②⑥:

10329557: 385 cm

10329559: 385 cm

10329560: 285 cm

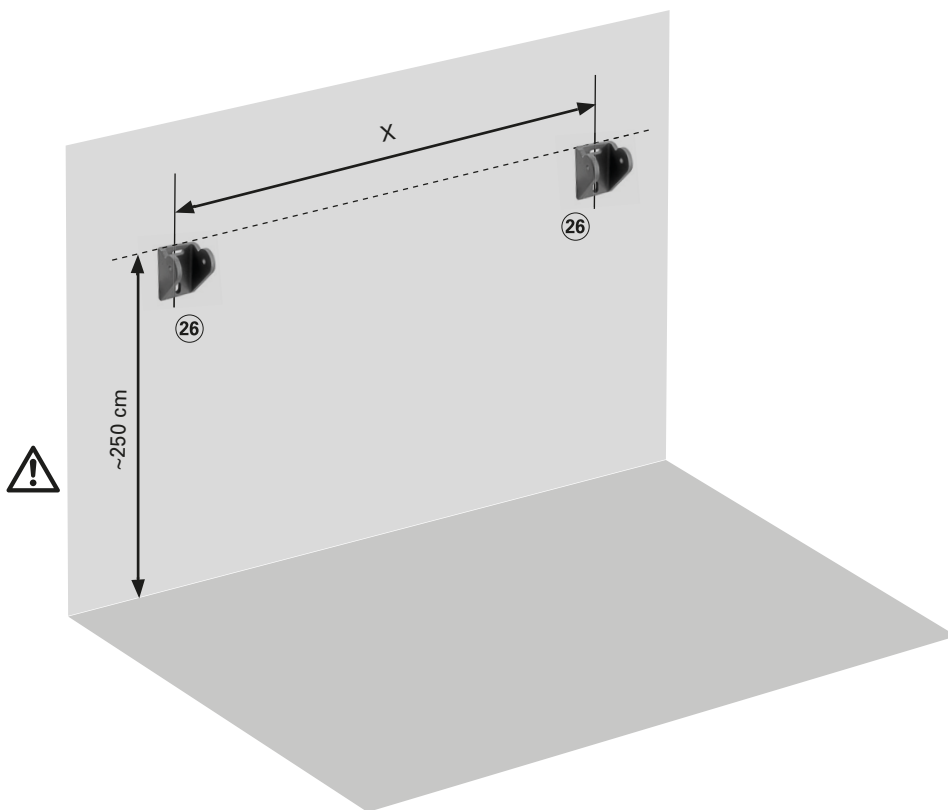
Marcați orificiile de montare (4 x) a consolelor de instalare ②⑥ pe perete.

**Atenție:** poziția liberă se poate prăbuși când este fixată necorespunzător!

În funcție de tipul de perete, realizați găurile și introduceți fișele corespunzătoare (4 x) (consultați secțiunea „Materialul de montare”).

Instalați consolele de montare (2 x) ②⑥ cu partea ascuțită îndreptată în jos și cu partea curbată îndreptată în sus.

Asigurați-vă că sunt bine fixate în poziție.





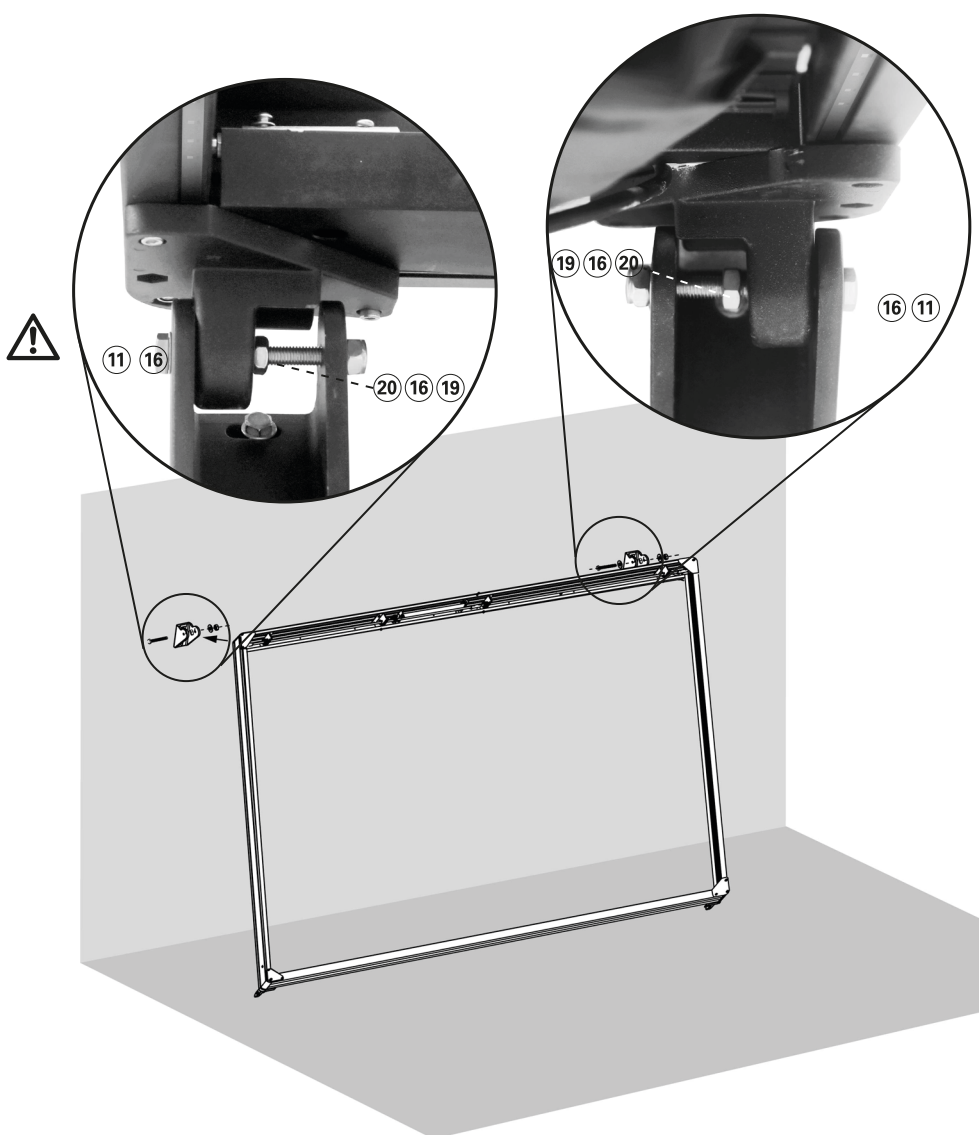
## 6

### Montarea părții posterioare a cadrului

După ce ambele console de perete au fost montate corect, puteți fixa marchiza. Sunt necesare cel puțin două scări sau trepte pentru pașii de la 5 la 11. **Asigurați-vă că scările/ treptele sunt fixate stabil pe sol, astfel încât să nu cadă. Utilizați doar scări/trepte care sunt adecvate pentru astfel de lucrări de asamblare.**

Așezați cadrul cu grinda posterioară pe suporturile de perete și fixați-l imediat cu următoarele elemente:  
Contrapiuliță M10 (19),  
șaibe Ø10 (16),  
piulițe M10 (20) și buloanele cu filet complet M10x90 (11) pentru întregul ansamblu (2 x).

Verificați conexiunile să fie bine strânse și sigure înainte de a continua cu grinda frontală.





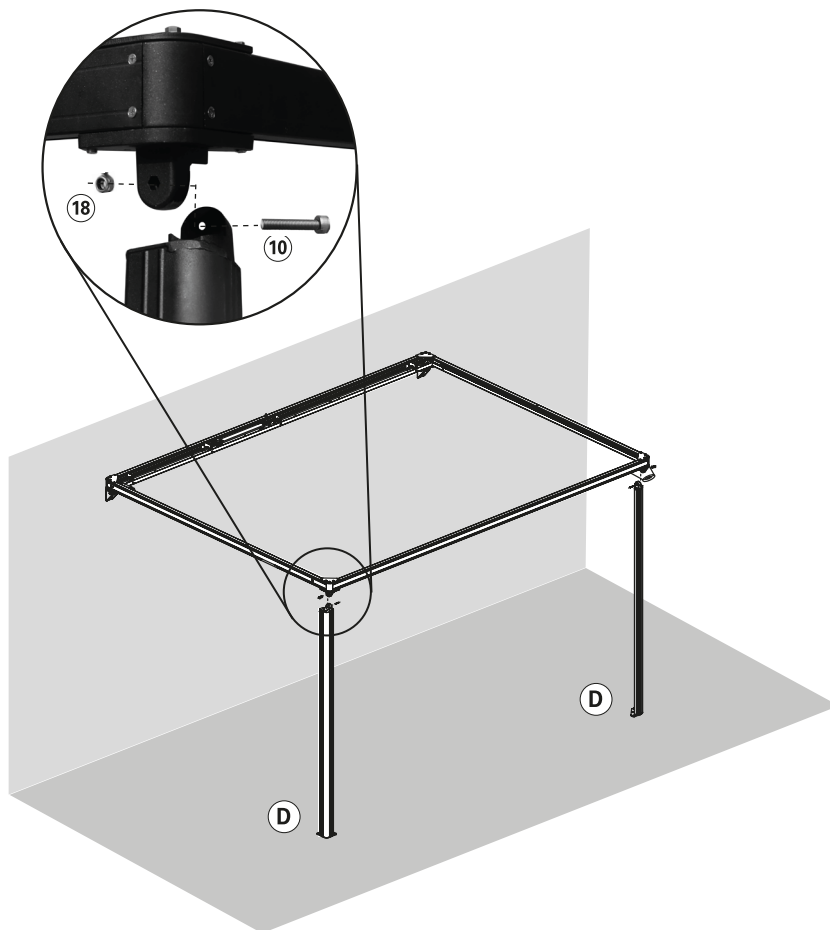
# 7

## Montarea părții frontale a cadrului

Cu partea posterioară a cadrului montată în siguranță, folosiți coloanele furnizate (S/D) **(D)** pentru a sprijini partea frontală a cadrului.

Conectați coloana stângă la colțul din față stânga. Utilizați bulonul cu filet parțial M8x50 **(10)** și contrapiulița M8 furnizate **(18)**.

Repetăți același proces pentru colțul din față dreapta al cadrului.



# 8

## Fixarea grinzilor pe sol

Cu structura finalizată, fixați-o pe sol. Marcați găurile prin orificiile de pe plăcile de pardoseală ale coloanelor.

Distanța X dintre perete și marginea frontală a plăcilor de pardoseală este:

10329557: 394 cm

10329559: 294 cm

10329560: 394 cm

Distanța Y dintre marginile exterioare ale plăcilor de pardoseală este:

10329557: 394 cm

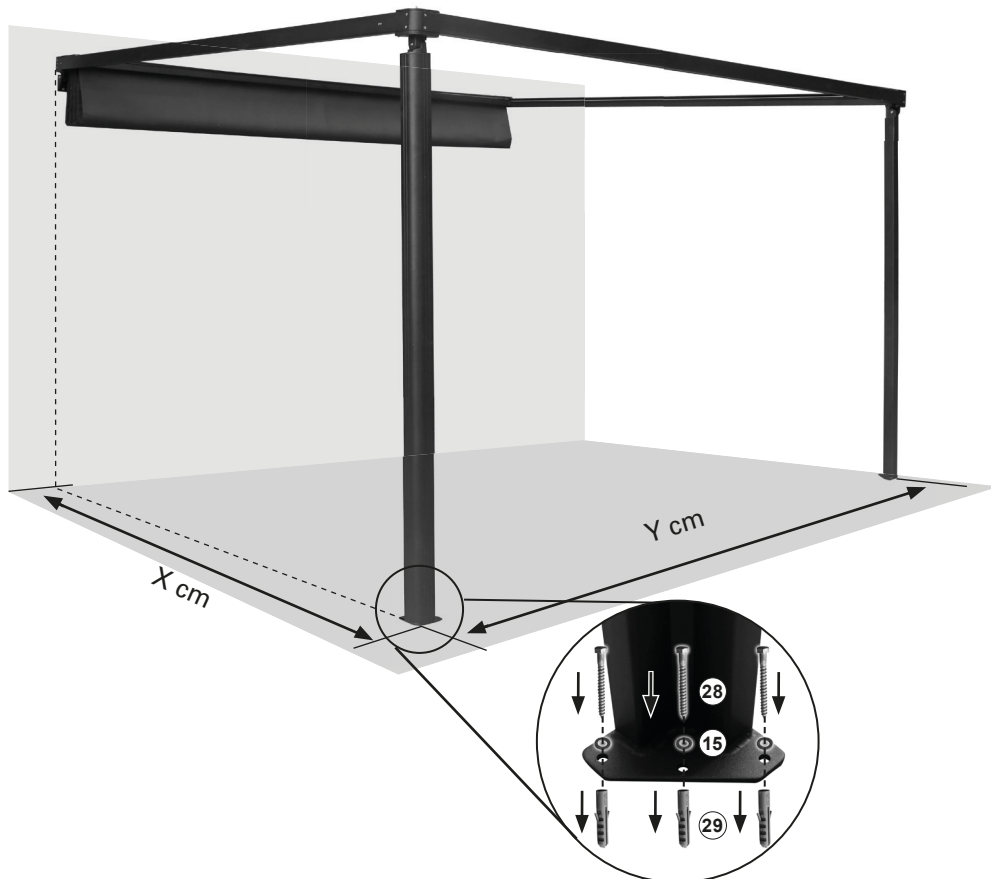
10329559: 394 cm

10329560: 294 cm

Marcați orificiile de montare (6x) ale consolelor de podea pe sol.

În funcție de tipul de pardoseală, realizați găurile și introduceți fișele corespunzătoare (6x).

Fixați plăcile de pardoseală ale coloanelor în poziție, cu buloanele corespunzătoare.



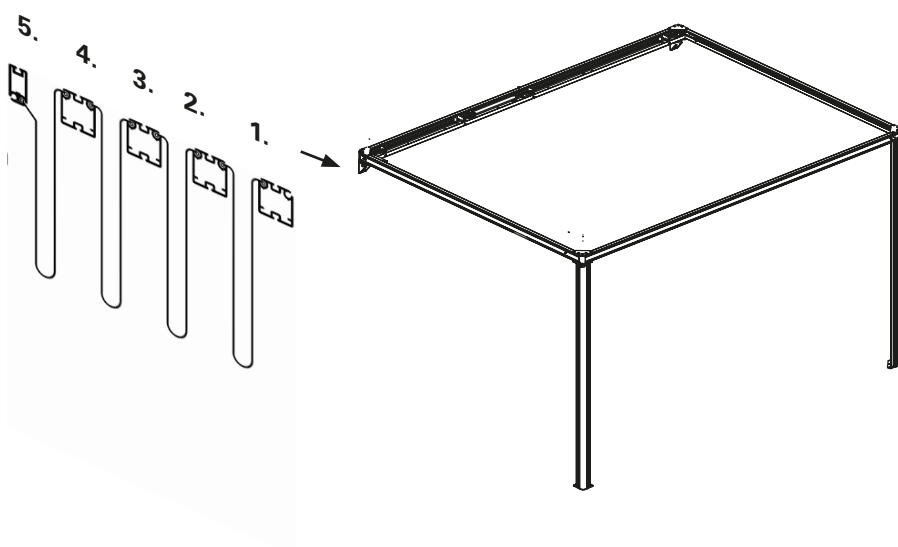
# 9

## Introducerea ecranului retractabil

Cu cadrul sprijinit pe toate cele patru colțuri, puteți începe procesul de asamblare și montare a ecranului retractabil (F).

Suspendați bara exterioară cu cele două role mai întâi. Materialul textil trebuie să atârne de sus în spatele barei.

Împingeți prima bară spre față și montați toate barele următoare pas cu pas.



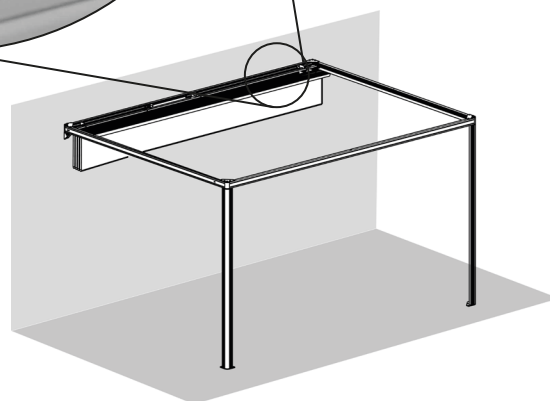
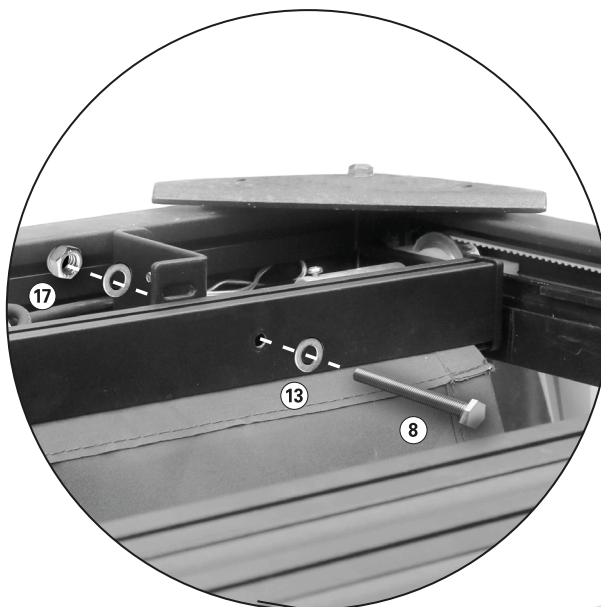
# 10

## Prinderea ecranului retractabil

Fixați ultima bară montată în locașul inferior al consolei Z din interiorul grinzii posterioare a cadrului.

Utilizați un bulon cu filet complet M6x40 (8) două piulițe Ø6 (13) și o contrapiuliță M6 (17).

Repeți pașii pentru toate consolele Z și asigurați-vă că îmbinările sunt strânse bine.

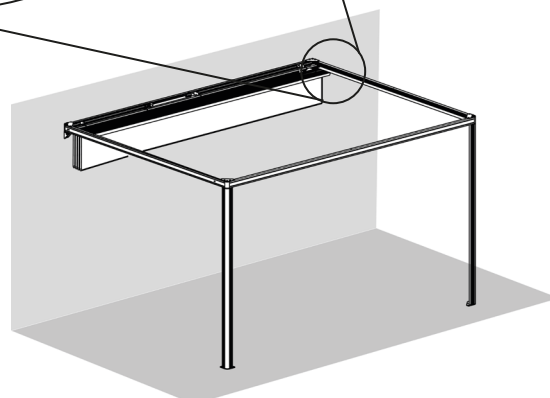
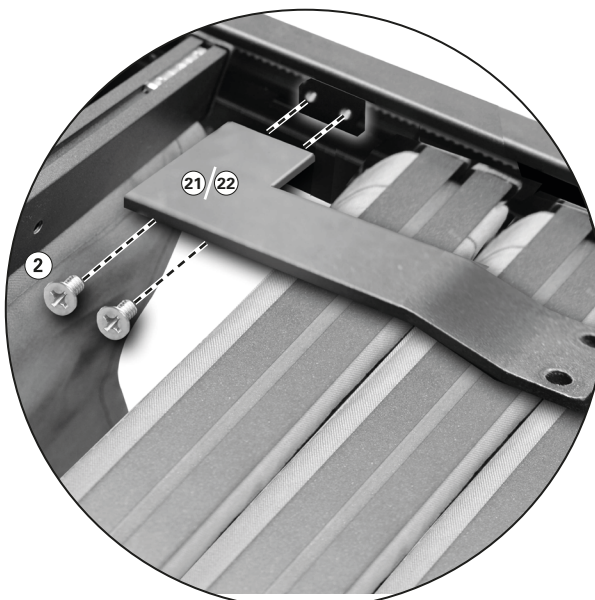


# 11

## Atașarea consolelor L la culisor

După ce ecranul retractabil este suspendat în siguranță în interiorul cadrului, așezați consolele L furnizate (S/D) (21)/(22) pe partea superioară a laturilor corespunzătoare ale ecranului retractabil.

Folosiți două buloane cu filet complet M6x10 (2) pentru a fixa consolele L la culisoarele din grinda stânga și dreapta a cadrului.



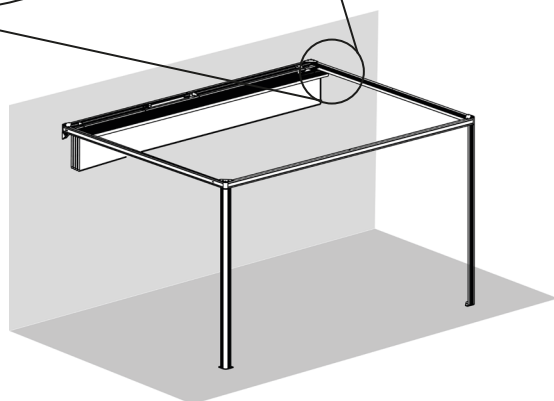
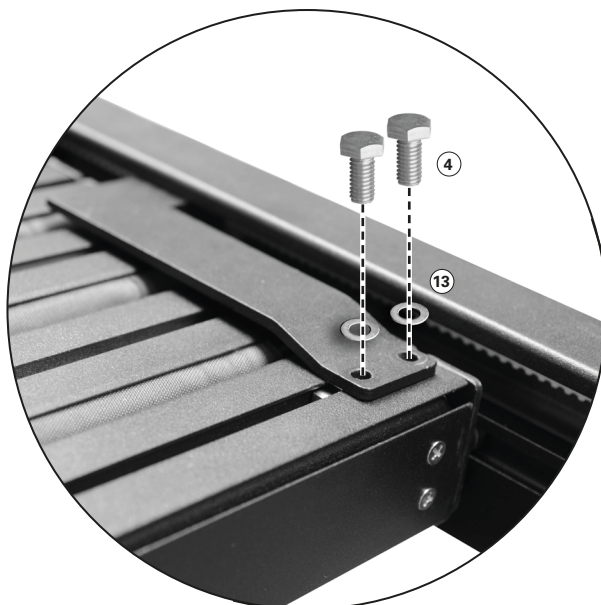


# 12

## Atașarea consolelor L la bara frontală

Folosiți două buloane cu filet complet M6x12 (4) și două șaibe Ø6 (13) pentru a fixa consolele L la bara frontală a ecranului retractabil. Asigurați-vă că ați legat în siguranță consolele L și că toate buloanele sunt strânse.

După ce se realizează legarea, ecranul retractabil se poate deplasa de-a lungul șinelor în grinzile stânga și dreapta.

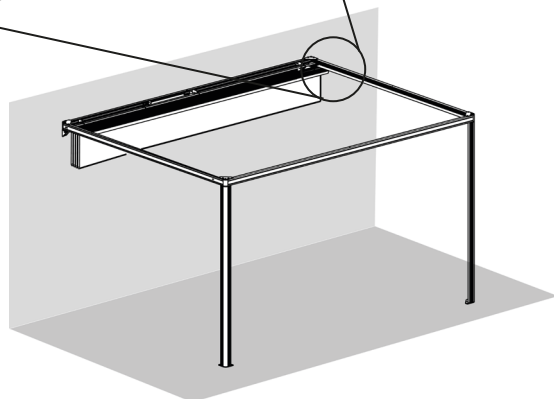


# 13

## Reglarea, în cazul barei frontale, nu se face paralel cu grinda posterioară:

Slăbiți două șuruburi din manșonul de pe axul motor dintr-o parte. Împingeți spre spate manșonul spre motor și aliniați tija frontală cu grinda posterioară.

Împingeți manșonul înapoi pe axul roții dințate și fixați-l cu șuruburi.



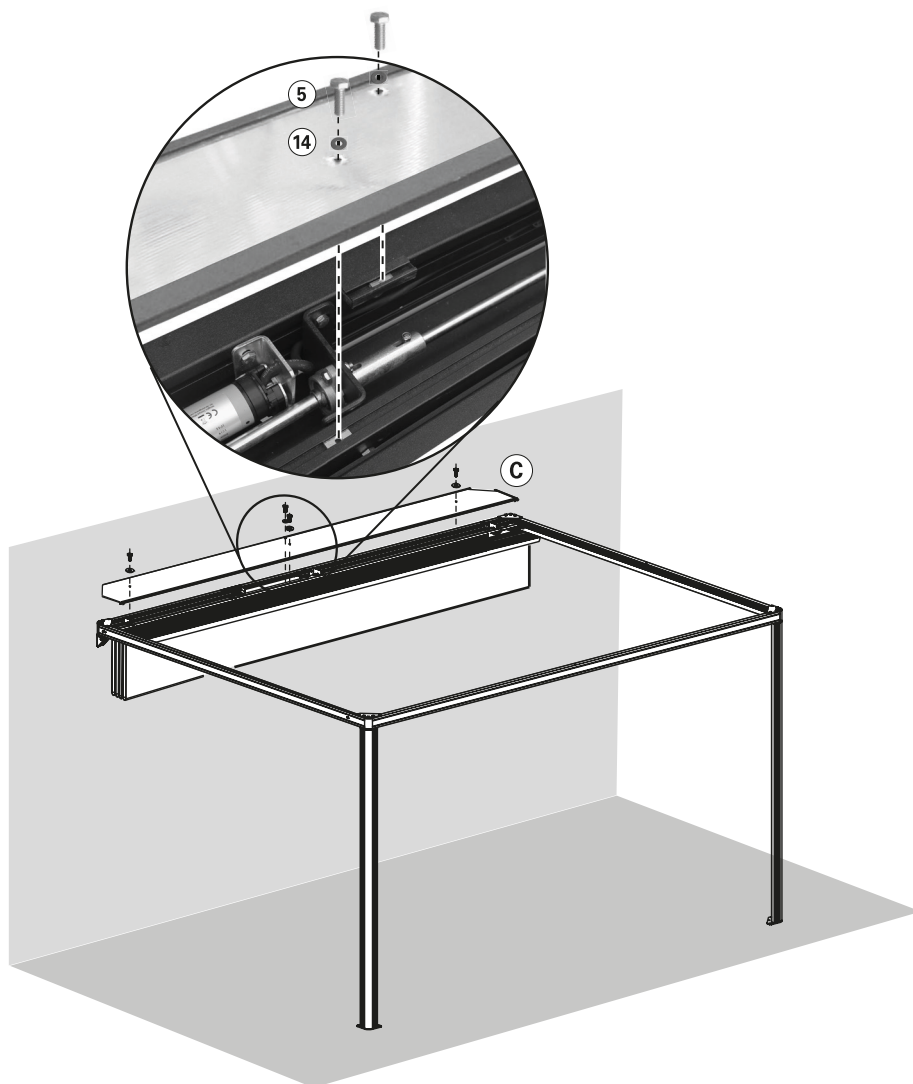
# 14

## Conectare plăcii frontale superioare

Dezlipiți folia de protecție de pe placa frontală superioară ③.

Glisați piulițele în grinda posterioară sub orificiile din placa frontală superioară.

Prindeți placa frontală superioară ③ în locașuri folosind buloanele cu filet complet M6x16 ⑤ și piulițele Ø6x16 ⑭.



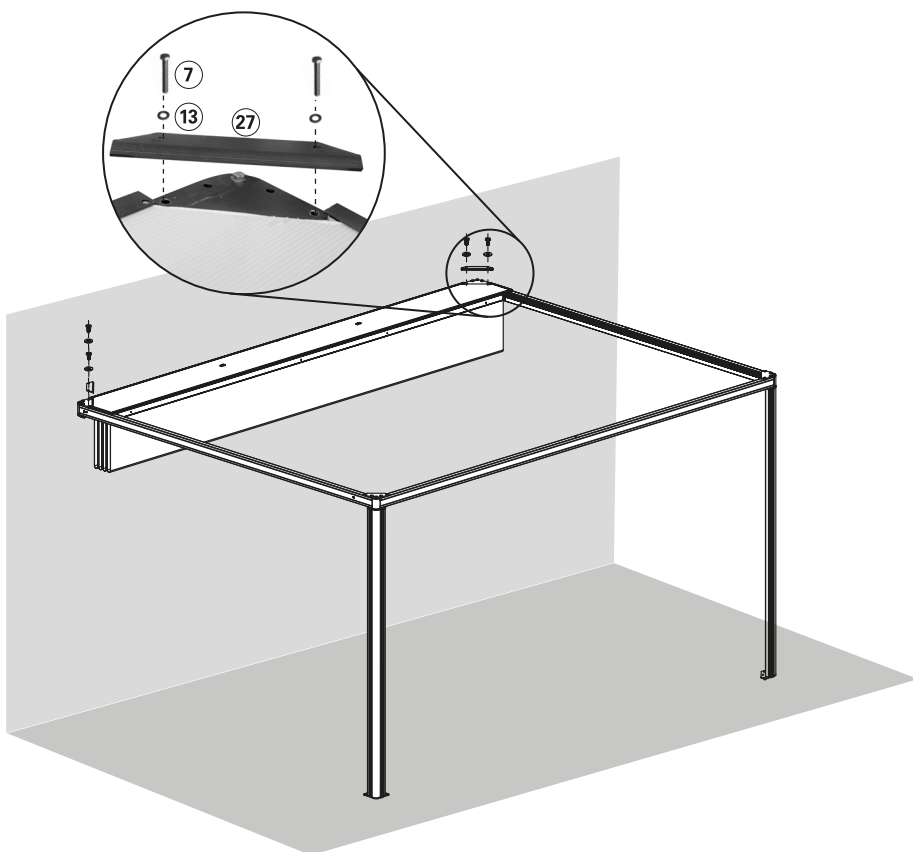
# 15

## Finalizarea plăcii frontale superioare

Așezați cele două plăci frontale de colț superioare ⑲ pe margini, între grinda posterioară și placa frontală superioară, fiecare în colțul corect (S/D).

Prindeți plăcile frontale de colț superioare ⑲ în poziție cu două buloane cu filet complet M6x30 ⑦ și respectiv două garnituri Ø6 (2 x) ⑬.

Montarea marchizei cu copertină este acum completă.



# 16

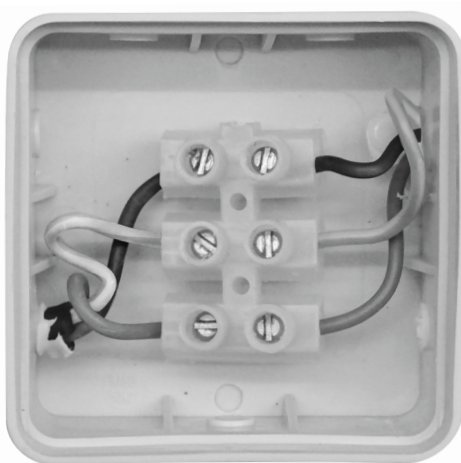
## Legarea ecranului retractabil la o sursă de alimentare

Solicitați unui electrician calificat să conecteze marchiza la curent.

**Lucrările electrice și reparațiile trebuie efectuate întotdeauna de către un electrician calificat.**

Produsul trebuie împământat.

Maro: L  
Galben/Verde: ⊕  
Albastru: N



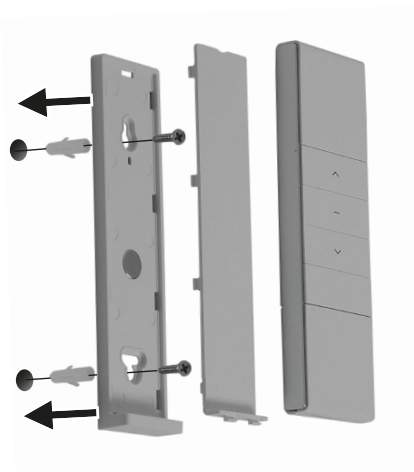
# 17

## Suport telecomandă 1x

Faceți două găuri și fixați suportul de plastic ale suportului de telecomandă cu fișele și șuruburile. Glisați suportul în baza din plastic și inserați telecomanda.

## Introducerea bateriei telecomenzii

Introduceți o unealtă ascuțită în gaura de lângă capacul locașului de baterie și apoi glisați capacul pentru a-l deschide. Scoateți folia de protecție din locașul bateriei și închideți-l la loc.



# Reglarea ecranului

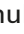
## 1

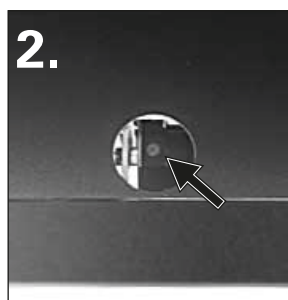
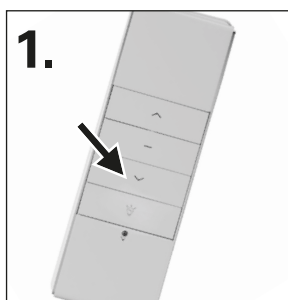
Reglați punctul optim de retragere și extindere al ecranului cu ajutorul butonului de reglaj de pe motor.



## 2

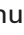
Reglarea punctului optim de retragere al ecranului retractabil

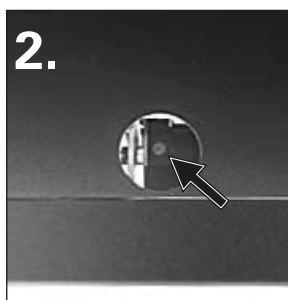
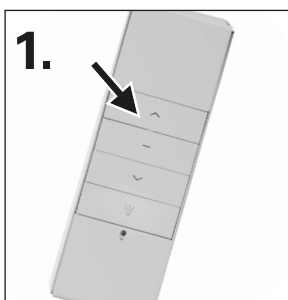
1. Apăsați o dată butonul  de pe telecomandă.
2. Apăsați butonul de reglaj de pe motor. Marchiza începe să se retragă.
3. Eliberați butonul când marchiza este complet retrasă. Se oprește motorul.



## 3

Reglarea punctului optim de extindere al ecranului retractabil

1. Apăsați o dată butonul  de pe telecomandă.
2. Apăsați butonul de reglaj de pe motor. Marchiza începe să se extindă.
3. Eliberați butonul când marchiza este complet extinsă. Se oprește motorul.




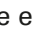
# Utilizare


## 1

### Extinderea și retragerea ecranului retractabil

Apăsați butoanele de pe telecomandă:

Butonul : extinderea ecranului retractabil

Butonul : retragere ecranului retractabil

Butonul : oprirea oricărei mișcări a ecranului retractabil.

**Urmăriți întotdeauna ecranul retractabil atunci când îl extrageți sau retractați.**

**Atenție!** Nu plasați obiecte pe partea superioară a ecranului retractabil sau pe marchiza cu copertină. Nu atingeți părțile mobile ale marchizei cu copertină în timpul deschiderii și închiderii.



## 2

### Iluminarea led

Apăsați butonul cu simbolul bec pentru a porni și stinge iluminarea led

Un sunet scurt confirmă acțiunea. Acest sunet nu poate fi dezactivat.



# Curățare și întreținere



## AVERTISMENT



În timpul lucrărilor de inspecție sau mentenanță la marchiză, asigurați-vă că a fost întreruptă alimentarea cu energie electrică a marchizei și luați măsurile de siguranță împotriva reactivării accidentale.

## Verificare

Verificați dacă toate fixările și șuruburile sunt securizate în mod regulat.

Verificați periodic dacă dispozitivul electric funcționează normal. Nu extindeți marchiza în caz de probleme sau deteriorări și contactați magazinul dumneavoastră HORNBACH.

## Țesătura

Țesătura marchizei este un produs de înaltă calitate realizat cel mai adesea din fibre acrilice sau poliester (în funcție de proprietățile declarate). Aceasta își menține calitatea pe o perioadă îndelungată, cu condiția respectării câtorva cerințe.

Mediul înconjurător are un impact uriaș asupra frecvenței de curățare. Mediile uscate necesită o frecvență mai redusă de curățare decât cele umede. Țesătura poate fi curățată la nevoie, însă o curățare generală trebuie efectuată o dată la doi până la trei ani, în condiții de vreme caldă și uscată.

1. **Extrageți complet marchiza.**
2. **Îndepărtați impuritățile și resturile cu ajutorul unei perii.**
3. **Udați țesătura cu un furtun de grădină.**
4. **Combinați un detergent delicat cu apă caldută.**
5. **Curățați țesătura cu o perie moale, pe ambele părți.**
6. **Lăsați apa cu detergent să acționeze timp de zece minute.**
7. **Clătiți temeinic țesătura cu un furtun de grădină.**
8. **Lăsați țesătura să se usuce la aer, nu aplicați căldură.**
9. **Retractați marchiza.**

## INFORMAȚII DESPRE ȚESĂTURĂ

Datorită cerințelor funcționale și a metodelor de producție, țesătura marchizei prezintă caracteristici specifice care nu afectează calitatea țesăturii și nu reduce adecvarea sa pentru utilizare.

- În timpul confecționării și plierii țesăturii se formează cute. Zonele cu cute pot avea o culoare mai întunecată, în special pe țesăturile cu culori deschise.
- Efectele de cretă, vizibile ca dungii de culoare deschisă, pot interveni în timpul fabricației.
- Buclele pe zona de cusătură și pe margine se pot forma din cauza straturilor suprapuse de țesătură, în timpul înfășurării pe cilindru.
- Rezistența la precipitații în condiție de ploaie ușoară și de scurtă durată este garantată la țesăturile impregnate, hidrofuge, la care unghiul de înclinare este de 14° sau peste. În condiții de precipitații mai intense sau prelungite, marchiza trebuie retractată pentru a evita deteriorarea. Marchizele retractate în stare umedă trebuie extrase cât mai curând cu putință pentru a fi lăsate să se usuce.

## Cadru

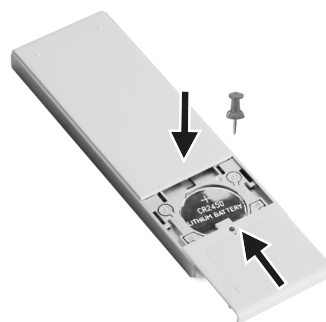
Cadru este confecționat din oțel vopsit în câmp electrostatic și / sau componente din aluminiu. Restul armăturilor sunt realizate din materiale rezistente la coroziune. În timp, pe cadru se poate aduna praf și murdărie, fiind necesară curățarea periodică. Folosiți un amestec de apă / detergent și o cârpă moale pentru a curăța componentele cadrului.

În majoritatea cazurilor nu este necesară lubrifierea părților mobile ale marchizei. Totuși, în cazul în care se aud scârțâituri, se recomandă utilizarea unui spray lubrifiant cu silicon. Atașați un pai la duza spray-ului cu silicon și lubrifiați pivotul dintre capătul tubului de înfășurare și consolele de capăt de pe ambele laturi. Aveți grijă să nu pulverizați în exces țesătura marchizei.

**Important: Nu utilizați lubrifianți spray pe bază de petrol.**

## Inserați bateria

Introduceți o unealtă ascuțită în gaura de lângă capacul locașului de baterie și apoi glisați capacul pentru a-l deschide. Așezați bateria de 3 V CR2450 cu polul + (plus) orientată în sus în compartimentul bateriei și închideți din nou telecomanda.



# Depanare

PROBLEMA	CAUZA	SOLUȚIA
Țesătura se lasă și nu este întinsă	Țesătura se întinde dacă este expusă la ploaie	Uscați țesătura cât mai curând cu putință, deoarece nu poate fi înfășurată dacă este umedă.
În timpul funcționării se aude o bătaie	Consolele marchizei cu copertină nu au fost strânse complet.	Asigurați-vă că consolele marchizei cu copertină sunt strânse și stabile.
Ecranul retractabil scârțâie în timpul funcționării	Ecranul retractabil trebuie lubrifiat	Încercați să identificați zona care scârțâie și lubrifiați-o conform descrierii din „Curățare și întreținere - Cadru”.
	Bara frontală nu este paralelă cu grinda posterioară:	Reglați bara conform instrucțiunilor din capitolul „Montarea”, secțiunea 13
Telecomanda nu funcționează.	Bateria este plasată incorect.	Scoateți bateria și remontați-o în poziție corectă.
	Bateria este descărcată/nu funcționează corect.	Scoateți bateria și înlocuiți-o cu una nouă, respectând polaritatea bateriei și a telecomenzii.
	Alimentarea cu energie a marchizei este întreruptă.	Solicitați să se verifice sursa de alimentare (fișă, disjunctori, întrerupători etc.)

## Eliminarea ca deșeu

Această marchiză nu se va elimina ca deșeu la gunoiul comunal nesortat. Trebuie predată pentru reciclare la punctele de colectare prevăzute. Prin aceasta veți contribui la protejarea resurselor și mediului înconjurător. Pentru mai multe informații luați legătura cu autoritățile locale.



Simbolul de „tomberon tăiat” impune eliminarea separată ca deșeu a aparatelor electrice și electronice (WEEE) uzate. Astfel de aparate pot conține substanțe valoroase, dar periculoase și poluante. Legislația nu vă permite să eliminați aceste produse ca deșeu la gunoiul menajer, ci sunteți obligați să le predați unui centru de colectare indicat pentru reciclarea aparatelor electrice și electronice. În acest mod contribuiți la protejarea resurselor și a mediului înconjurător. Compania HORNBACH are următoarele obligații în Germania:

- să recepționeze fără costuri un aparat uzat de același tip în sectorul comercial HORNBACH, la achiziționarea unui aparat electric sau electronic nou.
- să recepționeze fără costuri până la 3 aparate electrice sau electronice uzate de același tip (cu o lungime max. a muchiei de 25 cm) în sectorul comercial HORNBACH, și fără achiziționarea unui aparat nou.
- la livrarea unui aparat electric sau electronic nou într-o gospodărie privată, să recepționeze fără costuri un aparat uzat de același tip sau să vă ofere posibilitatea de returnare a acestuia în vecinătatea dvs.

Înainte de eliminarea aparatului ca deșeu, asigurați-vă că au fost îndepărtate toate bateriile din aparat. Indicații în acest sens se găsesc în manualul de utilizare (a se vedea capitolul „Curățare și întreținere”).

Asigurați-vă că lămpile, care pot fi scoase din aparat fără a fi distruse, sunt îndepărtate din aparat înainte de eliminarea acestuia ca deșeu (a se vedea).

Pentru mai multe informații vizitați pagina [www.hornbach.com](http://www.hornbach.com) sau adresați-vă organelor locale competente.

Eliminați bateriile și acumulatele uzate ca deșeu, conform prevederilor. În magazinele unde se comercializează baterii și în punctele de colectare comunale vă stau la dispoziție containere pentru bateriile uzate. Date exacte despre tipul și sistemul chimic al bateriilor se găsesc în datele tehnice, respectiv pe marcajele corespunzătoare de pe baterii.

Copiii nu au voie în niciun caz să se joace cu pungile din plastic și cu materialul de ambalare, deoarece există pericol de rănire, respectiv de asfixiere. Depozitați în siguranță astfel de materiale sau eliminați-le ca deșeu în mod ecologic.

## Date tehnice

MODEL	10329557	10329559	10329560
<b>Dimensiuni exterioare</b>	3,94 x 3,94 m	3,94 x 2,94 m	2,94 x 3,94 m
<b>Lățimea materialului textil</b>	3,85 m	3,85 m	2,85 m
<b>Țesătură</b>	Poliester 280 g/m <sup>2</sup>	Poliester 280 g/m <sup>2</sup>	Poliester 280 g/m <sup>2</sup>
<b>Greutate completă</b>	73 kg	64 kg	62 kg
<b>Cicluri max. operate</b>	2	2	2
<b>Alimentarea electrică</b>	230 V~ 50 Hz	230 V~ 50 Hz	230 V~ 50 Hz
<b>Putere consumată</b>	144 W	144 W	144 W
<b>Gradul de protecție IP</b>	IP44	IP44	IP44
<b>Flux luminos</b> Grindă frontală Grinzi stânga/dreapta	840 lm 840 lm (2x)	840 lm 650 lm (2x)	650 lm 840 lm (2x)
<b>Culoare temperatură</b>	4000 K	4000 K	4000 K
<b>Putere consumată</b> Grindă frontală Grinzi stânga/dreapta	8,5 W 8,5 W (2x)	8,5 W 6,8 W (2x)	6,8 W 8,5 W (2x)
<b>Sursa de lumină</b>	Benzi cu LED - Sursa de lumină poate fi înlocuită de un electrician calificat.		
<b>TELECOMANDĂ</b>			
<b>Frecvență lansare</b>	433,92 MHz ± 100 KHz		
<b>Putere de transmisie</b>	10 mW		
<b>Distanță de lansare</b> în interior în exterior	> 40 m > 200 m		
<b>Baterie</b>	CR2450		

**i** [www.hornbach.com/productcompliance](http://www.hornbach.com/productcompliance)  
Acest produs conține o sursă de lumină de clasă de eficiență F.

## Declarație de conformitate

Prin prezenta, HORNBAACH Baumarkt AG declară că tipul de echipament radio „telecomandă” este în conformitate cu Directiva 2014/53/UE. Textul integral al declarației UE de conformitate este disponibil la următoarea adresă internet:  
[www.hornbach.com/productcompliance/](http://www.hornbach.com/productcompliance/)

Produsul conține următoarea substanță din lista actuală a substanțelor pentru care se pot depune cereri de autorizare, în conformitate cu articolul 59 alineatul (1) din Regulamentul (CE) nr. 1907/2006 (REACH), într-o concentrație mai mare de 0,1% din masă: Plumb (nr. CAS: 7439-92-1)



# Declarația de performanță

DOP 103295571-CPR1, Versiune: 20201116

1. Codul unic de identificare a tipului de produs:

**Marchiză cu copertină 3,94 x 3,94 (10329557)**  
**Marchiză cu copertină 3,94 x 2,94 (10329559)**  
**Marchiză cu copertină 2,94 x 3,94 (10329560)**

2. Tip, lot sau număr de serie sau altă etichetă de identificare a produsului la care se face referire în articolul 11 / paragraful 4:

**10329557, 10329559, 10329560**

3. Destinația sau destinațiile de utilizare prevăzute de fabricant pentru produs în conformitate cu specificația tehnică aplicabilă armonizată:

**Aplicarea pe exteriorul clădirilor și pe alte structuri**

4. Nume, denumirea comercială înregistrată sau marca comercială înregistrată a fabricantului conform articolului 11 / paragraful 5:

**HORNBACH Baumarkt AG**  
**Hornbachstraße 11**  
**76879 Bornheim/Germania**  
**www.hornbach.com**

5. Acolo unde este cazul, numele și adresa de contact a reprezentantului autorizat, responsabil pentru sarcinile la care se face referire în articolul 12 / paragraful 2:

**Irelevant**

6. Sistem sau sisteme pentru evaluarea și verificarea performanței produsului conform Anexei V din Directiva produselor pentru construcții:

**Sistem 4**

7. Irelevant (pentru sistemul 4 nu există un organism certificat).

8. Irelevant.

9. Performanța declarată

Caracteristici principale	Performanță	Specificații tehnice armonizate
Rezistența la încărcările vântului	Clasa 2	EN 13561:2004 +A1:2008

10. Performanța produsului de mai sus corespunde performanței declarate așa cum este definită la nr. 9. Fabricantul de mai sus este singurul responsabil pentru întocmirea declarației de service conform regulamentului (UE) nr. 305/2011.

Semnat pentru fabricant și în numele fabricantului de către:



Andreas Back  
Direcția Managementul calității, mediu și CSR  
Reprezentantul autorizat pentru elaborarea documentației tehnice

Bornheim, 16.11.2020

HORNBACH Baumarkt AG  
Hornbachstraße 11  
76879 Bornheim / Germania

## Thank you!

We are convinced that this pergola awning will exceed your expectations and wish you joy while using it. The operator's instruction shall be read before the use of the product. Keep it for further reference and observe the safety instructions.

## Scope of delivery

1x Pergola awning motorized  
2x Mounting bracket for wall  
1x Retractable screen  
1x Remote control

All required bolts, rings, nuts, and screws used for installing the pergola awning except wall mounting material (see section "Mounting material").

## Intended use

This pergola awning is suitable for outdoor use on buildings and primarily intended as protection from direct sunlight, glare and heat, as well as a blind

**If stronger wind starts up (stronger than the wind resistance class of the installed awning) or it begins to rain heavily (danger of water pockets), retract the retractable screen immediately. Using the pergola awning at winter conditions (e.g. snowfall, frost, ice) can cause considerable dangers and must be avoided.**

The pergola awning is not intended for commercial use. Any other use or modification to the pergola awning is considered as improper use and could cause considerable dangers.

## Table of content

Scope of delivery	194
Intended use	194
Service	194
Symbols	194
Required accessories	194
Important safety instructions	195
Overview	196
Components	196
Mounting material	196
Installation	200
Installation site	200
Wind resistance classes	200
Mounting material	201
Adjusting the screen	212
Operation	213
Cleaning and care	214
Troubleshooting	215
Disposal	215
Technical data	216
Declaration of conformity	216
Declaration of performance	217



## WARNING



- **Carefully read this installation and user manual prior to the installation and use of the pergola awning.**
- **Observe the installation requirements and installation methods for a proper and safe installation of the pergola awning:**
  - Pergola awning for outdoor use.
  - DIN EN 13561:2009, DIN EN 13561:2015
  - Wind-Resistance Class 2

## Service

In case of service requests or spare parts, please contact your local HORNBAACH store or write an email to:

service@hornbach.com

## Symbols



Please read this user manual carefully and keep it for further reference.



Warning of accident and injury to persons and serious damage to property.



3 persons required.



A triangle with a lightning symbol draws the user's attention to "dangerous voltage" without insulation in the cabinet which may be high enough to entail a risk of electric shock.



Light source replaceable by qualified electrician.

## Required accessories

The following accessories (not included) are required, for a proper installation of the awning:

- Level
- Guideline
- Tape measure
- Chalk or pencil
- Wrenches
- Rubber mallet
- 2 Stepladders
- Impact drill
- Suitable drill bit and mounting material (fastenings, which are not supplied) for wall, floor type at installation site.



## IMPORTANT SAFETY INSTRUCTIONS



### **WARNING – IT IS IMPORTANT FOR SAFETY OF PERSONS TO FOLLOW THESE INSTRUCTIONS SAVE THESE INSTRUCTIONS.**

- **WARNING!** Working at high altitudes bears the risk of falling. Always wear appropriate fall protection.
- If the awning needs to be installed at higher levels that require the use of ropes, make sure the awning is:
  - taken out of its packaging,
  - the ropes are suitable to carry the load and fixed in a way that they cannot slip,
  - the awning is lifted evenly and horizontally.The same applies to the dismantling of the awning.
- Ladders and scaffolding may not be positioned against or attached to the pergola awning. A firm footing and level ground are necessary for their support.
- Only use ladders and scaffolding with a sufficiently high load-bearing capacity.
- At first use, make sure that no person or animal is present in the extraction area of the pergola awning. Check if the fastenings and mounting brackets are still tight after the first extraction.
- Use the pergola awning only as specified in the intended use. Changes such as additions or conversions that are not provided by the manufacturer, may be made only with the written consent of the manufacturer.
- Ensure that children and persons who cannot correctly assess the dangers of improper use and misuse, do not operate the retractable screen. Pergola awnings in need of repair, with high wear or damage to the cover or frame, may not be used.
- Prior to each operation, visually check the pergola awning for damages. If damage is visible, stop using the retractable screen immediately and seek for authorized personnel to repair the damage.
- Do not touch moving parts during operation.
- Prevent clothing or body parts from getting caught and drawn-in by the pergola awning.
- The user shall take appropriate organizational measures for preventing operation of the blind when maintenance, such as window or wall cleaning, is being carried out in the vicinity. When working in the extraction area of the extractable screen, make sure that it cannot be operated accidentally. To that end, switch off the power supply for the system and take safety precautions against unintended reactivation.
- The use of tensioning cables or additional load (e.g. hanging objects to the pergola awning) can cause serious damage to the awning and are not permitted.
- Foliage or other foreign objects on the retractable screen and in the guide rails must be removed immediately, as they can damage to the pergola awning.
- Retract the retractable screen during rain, snow or wind to avoid damage. If a wind sensor is used in combination with an electric drive, set it according to the wind resistance class of your pergola awning.
- Prepare a substitute power supply in case of installation in a windy area and with frequent power failures.
- Do not extend the retractable screen during snow or frost (danger of frozen fabric). Snow and/or ice

can destroy the retractable screen. Automatic controls must be set to manual operation under such conditions, e.g. winter operation.

- Only use manufacturer-approved replacement parts.
- When dismantling and disposing of the pergola awning, the prestressed parts (e.g. beams, columns, back pull systems) must be completely relaxed or secured to prevent accidental deployment.
- **WARNING!** Possibility of injury or death by electric shock!
- During installation, always observe the national installation regulations.
- For an inspection or maintenance of the electrical parts, the external blind shall be disconnected from the energy supply in a reliable way. When working on the pergola awning, make sure that the power supply for the retractable screen is switched off and take safety precautions against unintended reactivation.
- Always use a residual current device (RCD) protected supply.
- Children must not play with the controls of the awning. Store remote controls out of the reach of children.
- Regularly check the pergola awning for signs of wear or damage to the cables. If damage is visible, stop using the system immediately and seek for authorized personnel to repair the damage.
- Changes to the design or configuration of equipment may not be made without consulting the manufacturer or his authorized representative.
- The actuating member of a biased-off switch is to be located within direct sight of the driven part but away from moving parts. It is to be installed at a minimum height of 1.3 m.
- If a manually operated emergency system is supplied, it must be accessible in a height of less than 1.80 m.
- A pergola awning with electric drive cannot be retracted without electricity. It is recommended, therefore, especially in windy regions with frequent power outages, to operate the retractable screen with a manually operated emergency system or an emergency power supply.

### **For use of batteries**

- The battery must be removed from the appliance before it is scrapped.
- **CAUTION!** Explosion hazard when the batteries are not replaced correctly. Only replace by batteries of the same type. Pay attention to the correct polarity.
- Do not expose batteries (battery pack or inserted batteries) to excessive heat from sunlight, fire, etc. Protect from mechanical shocks. Keep dry and clean. Keep out of reach of children.
- Do not open, disassemble, cut open, or short-circuit batteries.
- Observe the safety notes and other notes on the battery and its packaging.
- Remove leaking batteries and clean the battery compartment thoroughly. Avoid contact with eyes and skin.
- This product contains a coin/cell battery, that can cause severe internal burns in just 2 hours and lead to death when swallowed.

# Overview

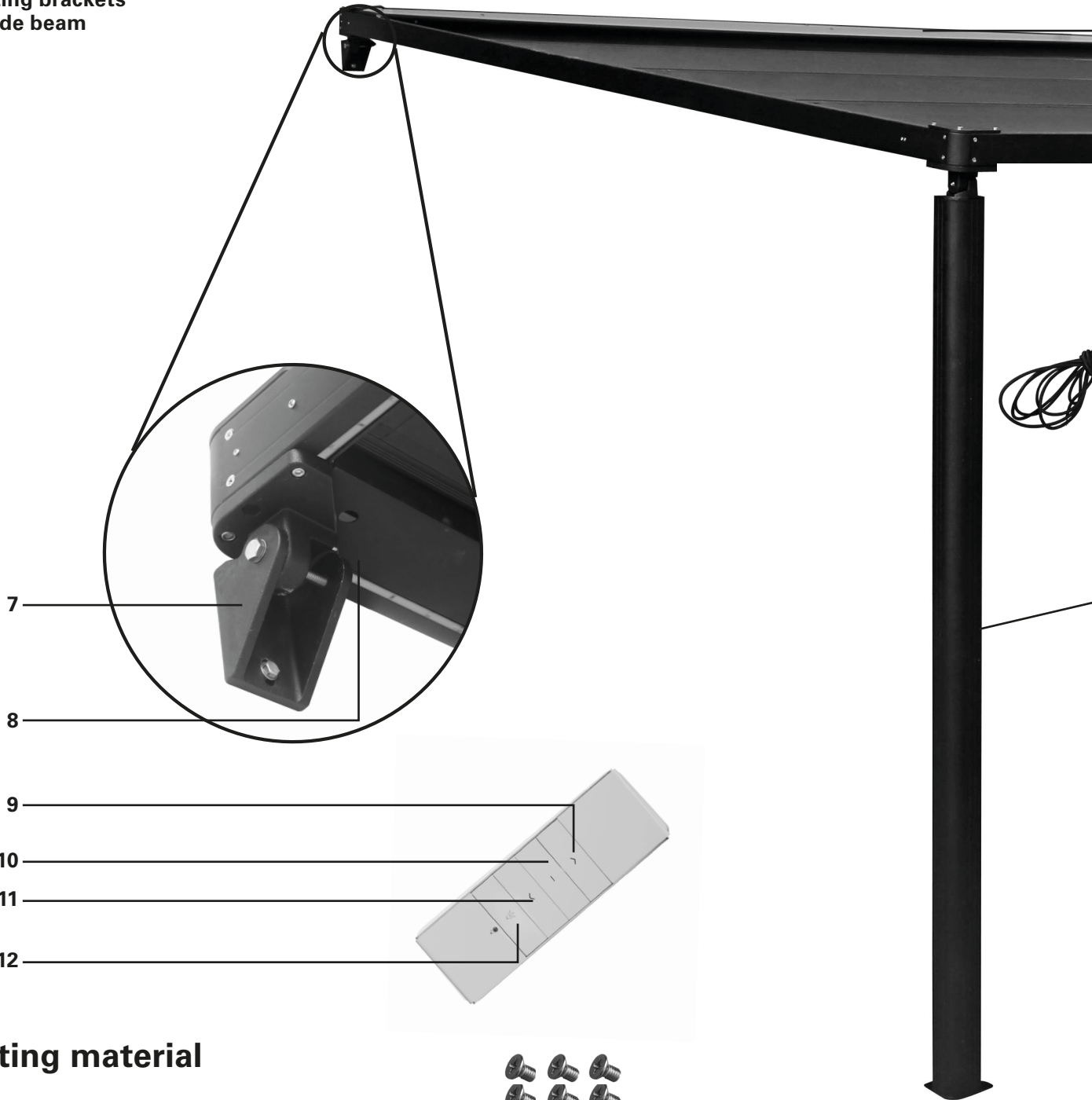
## Components

### Awning

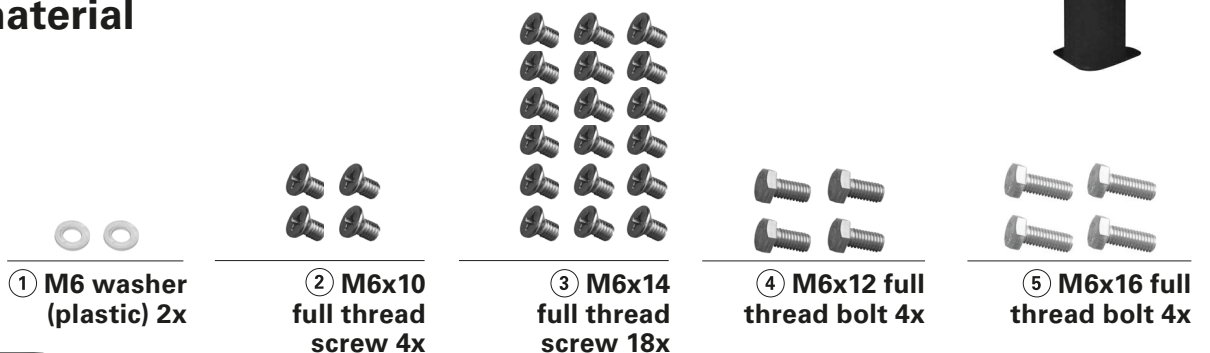
- 1 Top face plate
- 2 Retractable screen
- 3 Left/right beams
- 4 Frontside beam
- 5 Power cord
- 6 Left/right columns
- 7 Mounting brackets
- 8 Backside beam

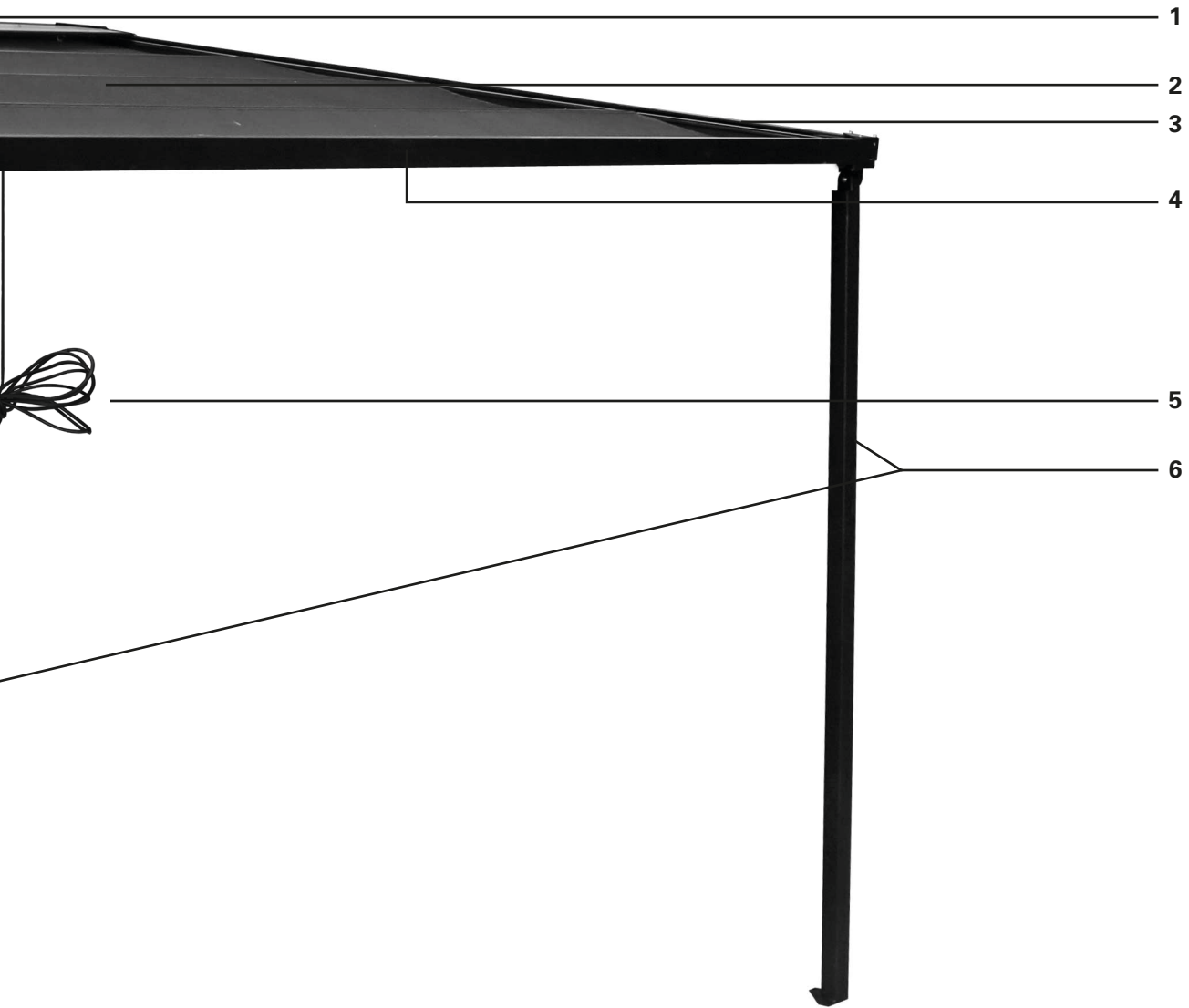
### Remote control

- 9 Extract
- 10 Pause
- 11 Retract
- 12 Lighting



## Mounting material





⑥ M6x20 full thread bolt 4x



⑦ M6x30 full thread bolt 4x



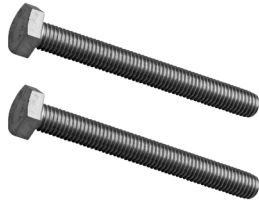
⑧ M6x40 full thread bolt 4x



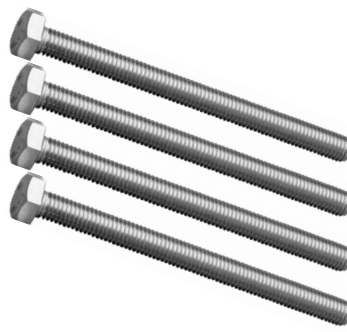
⑨ M6x20 hex socket bolts 8x



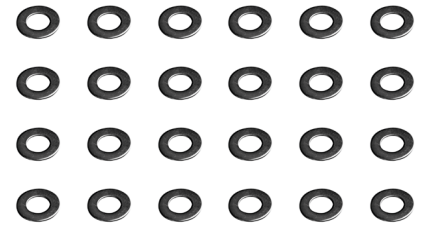
⑩ M8x50 partial thread bolt 2x



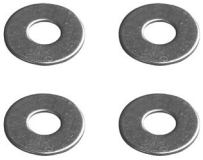
⑪ M10x90 full thread bolt 2x



⑫ M8x100 full thread bolt 4x



⑬ Ø6 washer 22x (+2)



⑭ Ø6x16 ring 4x



⑮ Ø8 ring 10x



⑯ Ø10 ring 4x



⑰ M6 nut 4x



⑱ M8 locking nut 6x



⑲ M10 locking nut 2x



⑳ M10 nut 2x



㉑ R L-brackets 1x  
㉒ L L-brackets 1x



㉓ Corner brackets 4x



㉔ Corner face plates 4x



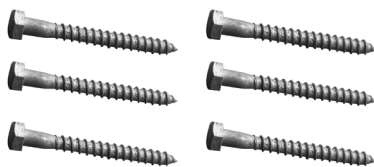
㉕ Corner bottom plates 4x



㉖ Mounting brackets 2x



㉗ Top corner face plates 2x



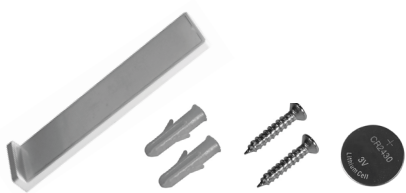
㉘ M8x75 partial tread bolt 6x



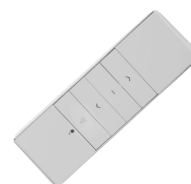
㉙ Ø10x50 plug 6x



㉚ M8 cap 6x



㉛ Accessory kit for remote control



㉜ Remote control 1x



㉝ M6x8 full thread screw 2x



Ⓐ Backside beam 1x



Ⓑ Left/right beams 2x



Ⓒ Top face plate 1x



Ⓓ Left/right columns 2x



Ⓔ Frontside beam 1x



Ⓕ Retractable screen 1x

# Installation

## Installation site



### WARNING



**Consult a specialist, if there is any doubt on the load carrying capacity of the installation site.**

Prior to the installation, check if the wall the installation site has sufficient load carrying capacity. Special care needs to be taken if the installation shall be carried out at an insulated wall, as the increasing demands on thermal insulation reduce the tensile forces of anchor bolts and other fastenings. Make sure the installation site is straight and allows the correct positioning of the pergola awning in terms of height of the beams. Additionally, ensure the ground is sound enough to support the load of the pergola awning with added load of water or snow stored on top of the retractable screen for safety measures. The non-retractable parts of the awning are designed in a way, that loads of max. 800 Pa (800 N/m<sup>2</sup>) do not lead to deformation (if the screen is fully retracted).



### WARNING



**To prevent risks during installation, the installer must have sufficient knowledge in the following qualifications:**

- **Occupational safety and health (OSH), operational safety and accident prevention regulations given by the Employer's Liability Insurance Association**
- **Handling and transport of long and heavy components**
- **Handling of ladders and scaffolding**
- **Evaluation of basic structures of a building**
- **Handling of tools and machines**
- **Handling and installation of fastening equipment**
- **Commissioning and operation of products**
- **Electrical work and repairs must be performed by a qualified electrician**

**In case not every qualification can be covered by the installer, seek for a professional installation specialist to perform the installation.**

## Wind resistance classes

This retractable screen is designed to withstand Beaufort force 5 wind speeds, which equals wind resistance class 2. The combination of wall type and mounting material used at your installation site might result in a lower wind resistance class for your retractable screen.

An installation specialist will be able to provide information about the wind resistance class the pergola awning can withstand after the installation. The table below can be used to identify different wind speeds by observing tree movement:

WIND RESISTANCE CLASS	BEAUFORT FORCE	WIND SPEED	IMPLICATION
0	1-3	up to 19 km/h	Leaves and small twigs constantly moving
1	4	20 - 27 km/h	Small branches begin to move, loose paper is raised from the ground
2	5	28 - 37 km/h	Branches of moderate size move, small trees in leaf begin to swat
3	6	38 - 48 km/h	Large branches in motion, umbrella use becomes difficult



## Mounting material

A fully extracted retractable screen has to be able to withstand extreme loads at its fastenings. Depending on the wall type at the installation site, the correct fastening must be selected in order to ensure a secure fixation. The table below provides a basic recommendation of fastenings for different wall types, but a specialist should be consulted in order to figure out which fastening is the appropriate one. He will also be able to inform about the wind resistance class the awning can withstand after the installation.

WALL TYPE	LOCATION	FASTENING
<b>Concrete</b> Concrete / C20-C25	Wall Wall / insulated	e.g. TOX Anchor bolt S-Fix Pro 1 A4 e.g. TOX Thermo Proof Plus
<b>Solid brick</b> Clay brick / MZ Sand-lime brick / KS	Wall Wall / insulated	e.g. TOX Masonry Set Wallix e.g. TOX Thermo Proof Plus
<b>Perforated brick</b> Clay brick / HLZ Sand-lime brick / KSL	Wall Wall / insulated	e.g. TOX Masonry Set Wallix e.g. TOX Thermo Proof Plus
<b>Aerated concrete</b> Gas concrete / PB2	Wall Wall / insulated	e.g. TOX Mosorny Set Wallix e.g. TOX Thermo Proof Plus
<b>Cavity wall</b>	Wall / insulated	e.g. TOX Thermo Proof Plus



### WARNING



**To meet the wind resistance class mentioned in the declaration of conformity, the installed awning needs to fulfil these requirements:**

- **The retractable screen is installed with the recommended type and number of brackets.**
- **The retractable screen is installed under consideration of the given fastening pull-out forces.**
- **The instructions of the fastening manufacturer have been respected during installation.**

**The combination of wall type and mounting material used at your installation site might result in a lower wind resistance class for your retractable screen.**



### WARNING

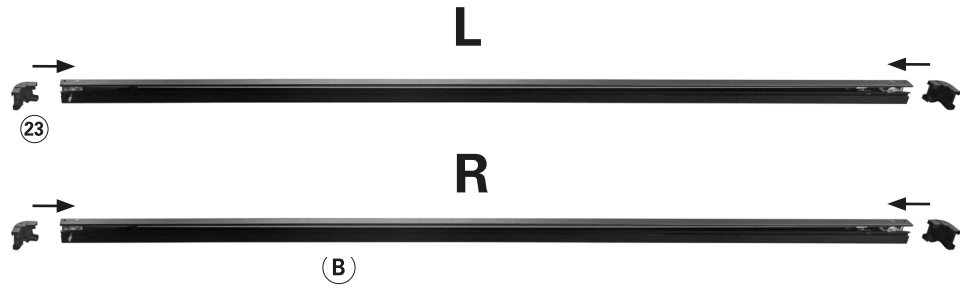


**For every mounting material, the specifications of the fastening manufacturer must be observed, e.g. drill sizes, distances to edges, tensioning torques, drying times etc.**

# 1

## Left and right beams

Attach the corner brackets (4 x) ②③ to the ends of the left and right beams ⑤ of the pergola awning. Make sure that the slit sides of the beam point in the same direction as the open ends of the corner brackets ②③. No screws or bolts are required for this step.



# 2

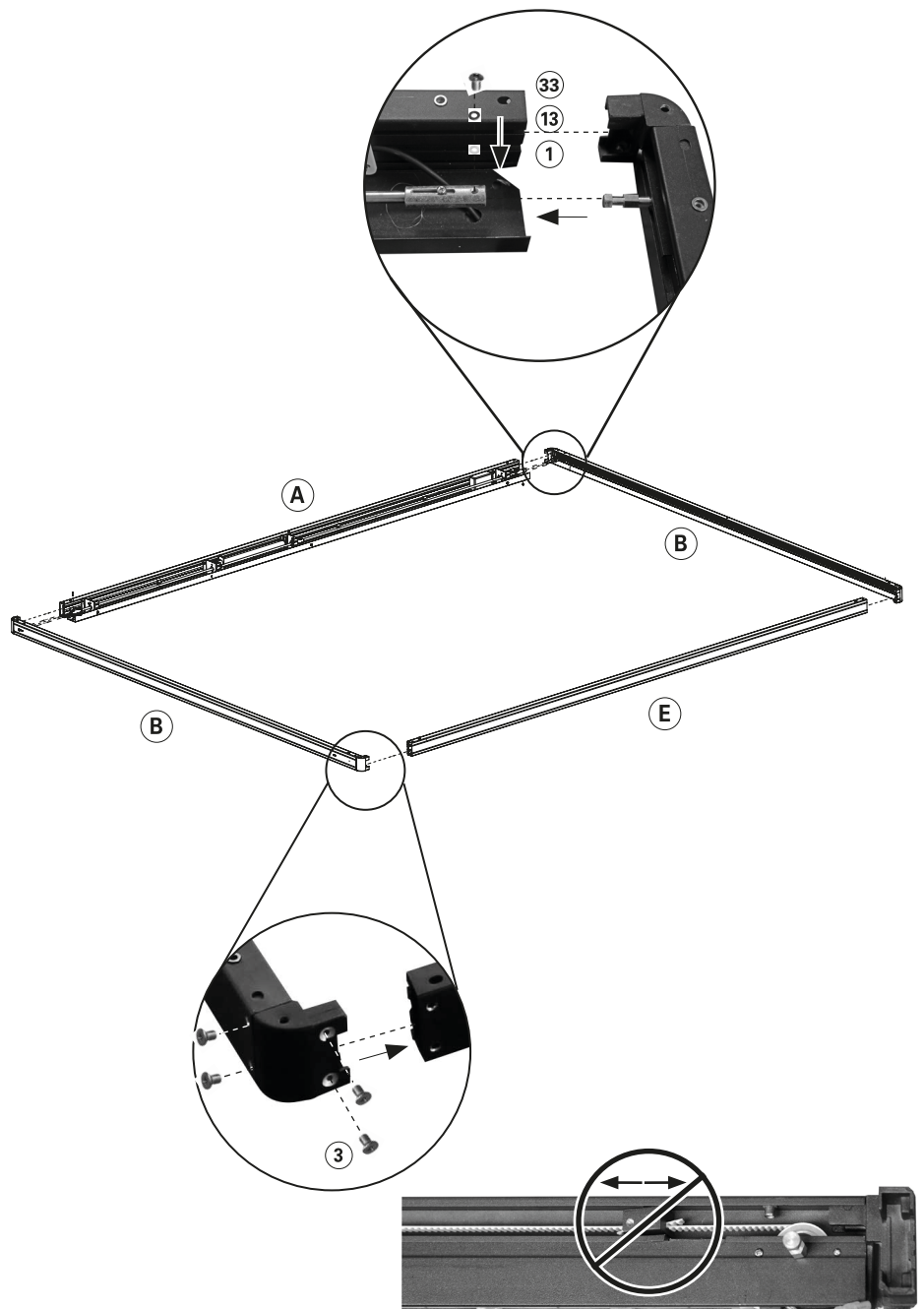
## Front and backside beams

Connect the motor shaft in the backside beam ④ to the shaft in the right beam ⑤ as follows (back to front): M6x8 bolt ③③, Ø6 washer ③③, M6 washer (plastic) ①.

Connect the motor shaft in the backside beam ④ to the shaft in the left beam ⑤ as follows (back to front): M6x8 bolt ③③, Ø6 washer ③③, M6 washer (plastic) ①.

In all corners connect the beams and the corner brackets by means of four M6x10 full thread screws ③.

Attention: Take care not to move the slide in the left and right beam before or during assembly. Do not pinch the LED cables during assembly.



# 3

## Reinforcement of frame corners

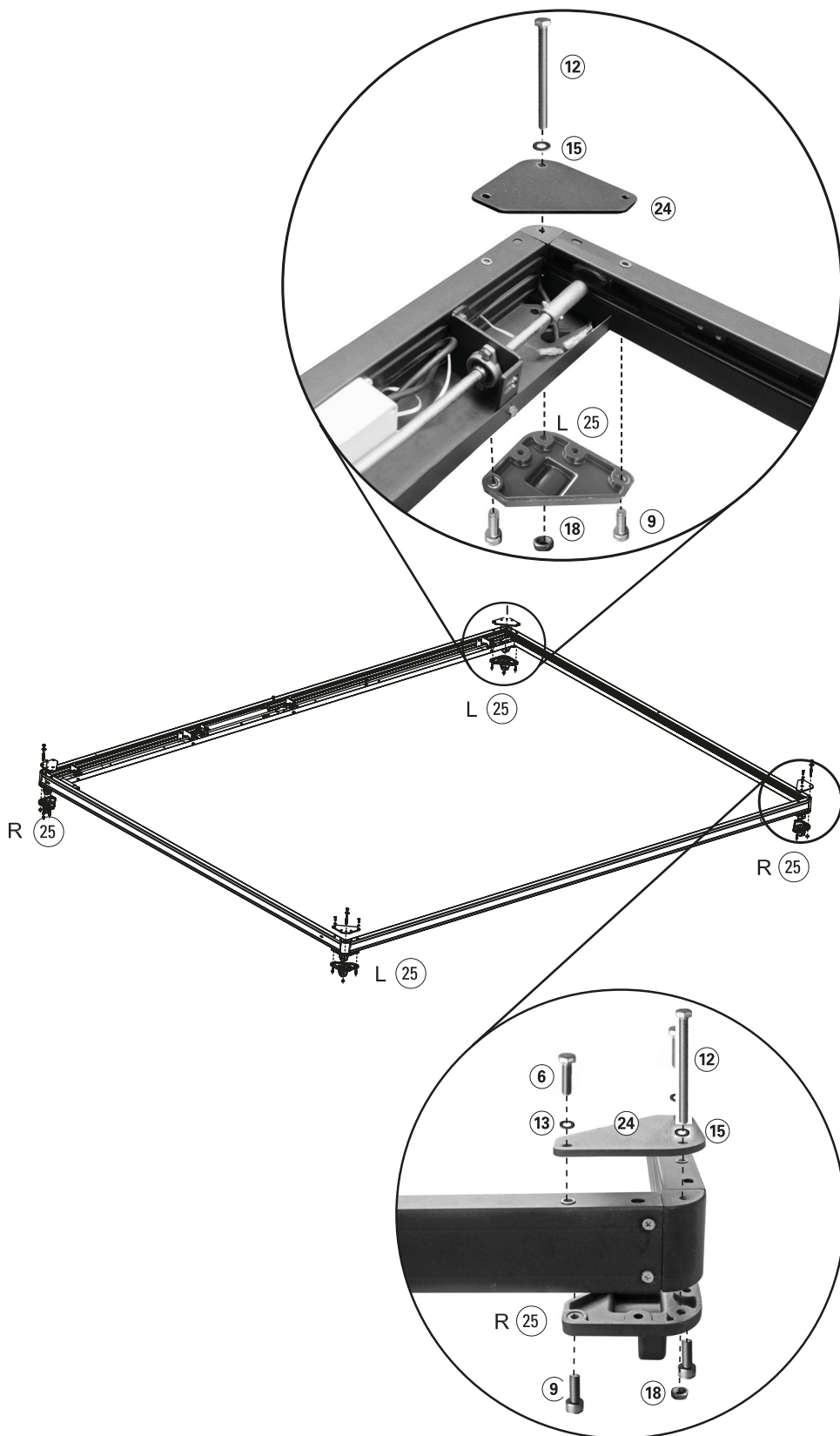
With the four beams connected to each other by means of the corner brackets, strengthen the overall structure by fixing the corner face plate (24) and corner bottom plates (25).

Fix the corner face plates (24) and the respective corner bottom plates (25) to the corners of the backside beam. (L rear right, R rear left)

Use the following parts:  
M8x100 bolts (12)  
Ø8 washers (15)  
M8 nuts (18)  
M6x20 hex socket bolts (from beneath) (9)

On the two corners of the front-side beam place the corner face plates (24) and the respective corner bottom plates (25) to the corners of the frontside beam. (R front right, L front left)

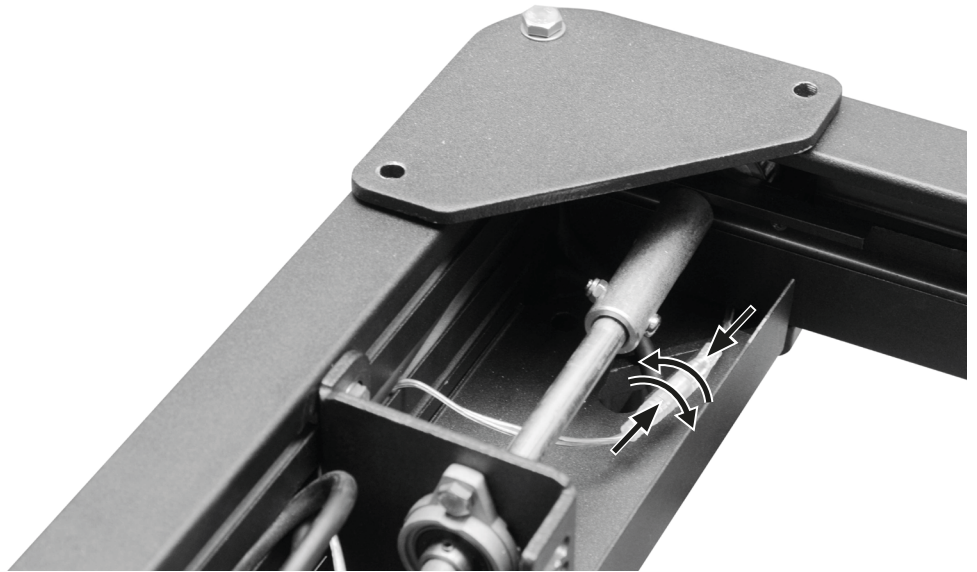
Use the following parts:  
M8x100 bolts (12)  
Ø8 washers (15)  
M8 nuts (18)  
M6x20 bolts (6)  
Ø6 washers (13)  
M6x20 hex socket bolts (from beneath) (9)



# 4

## Connection of LED stripes 4x

Connect the LED stripe cables in all four corners. Rotate the plugs against each other until they fit. Make sure that in the rear corners the cable can not touch the motor shaft.



# 5

## Mounting bracket 2x (e.g. in concrete)

The mounting brackets (26) must be installed in equal height about 250 cm above the ground.

The distance X between the insides of the mounting brackets (26):

10329557: 385 cm

10329559: 385 cm

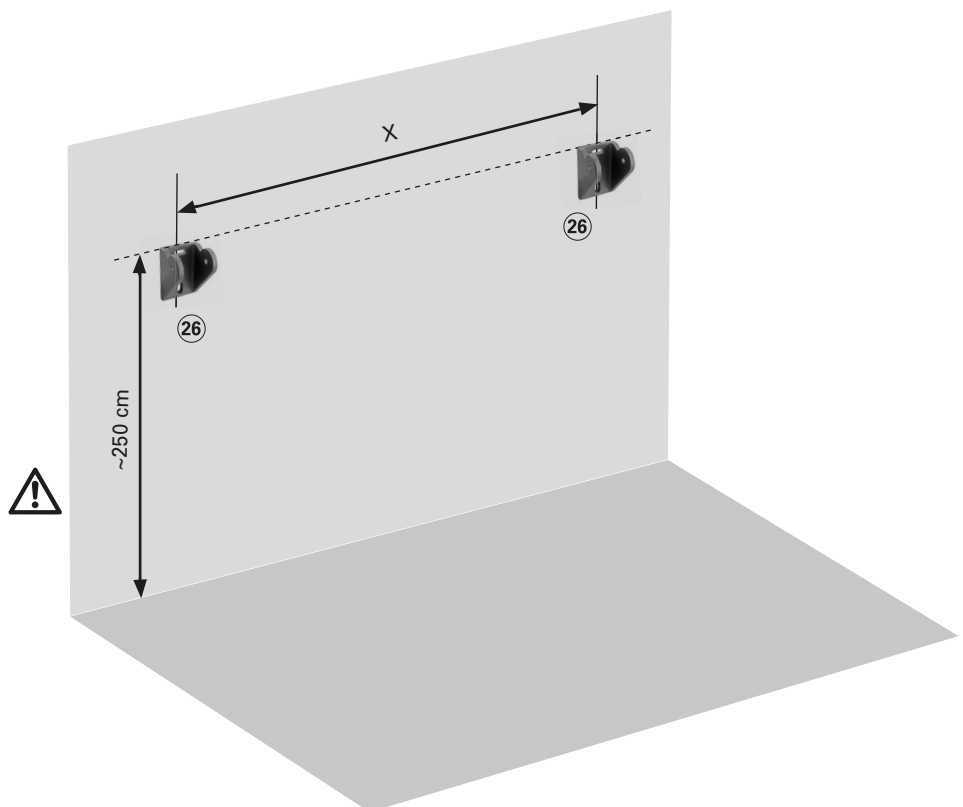
10329560: 285 cm

Mark the installation holes (4 x) of the mounting brackets (26) on the wall.

**Caution:** The free-standing may collapse when fixed improperly!

According to your wall type, drill the holes and insert suitable plugs (4 x) (see section "Mounting material").

Install the mounting brackets (2 x) (26) with the pointy side facing downwards and the curved side facing upwards. Ensure they are securely fixed in place.





## 6

### Mounting the framing backside

After both wall brackets have been mounted properly you can fix the awning.

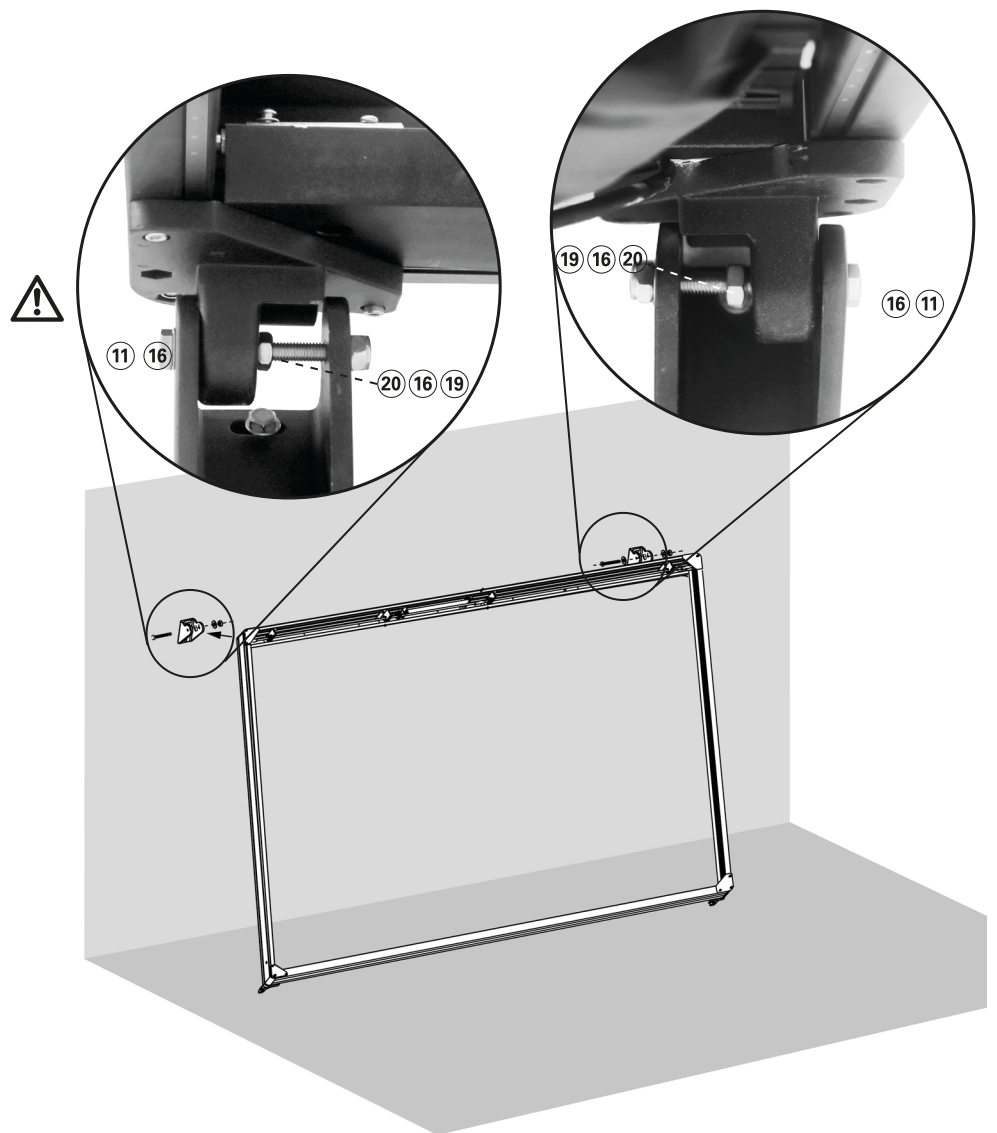
At least two ladders or treads are required for steps 5 to 11.

**Ensure that the ladders/treads are firmly resting on the ground so that you cannot fall. Only use ladders/treads that are suitable for such assembly work.**

Place the framing with the backside beam on the wall mounts and immediately secure it with the following parts:

M10 locking nut (19),  
Ø10 washers (16),  
M10 nuts (20) and the M10x90 full thread bolts (11) throughout the entire assembly (2 x).

Ensure the connections are tight and secure before moving on to the frontside beam.





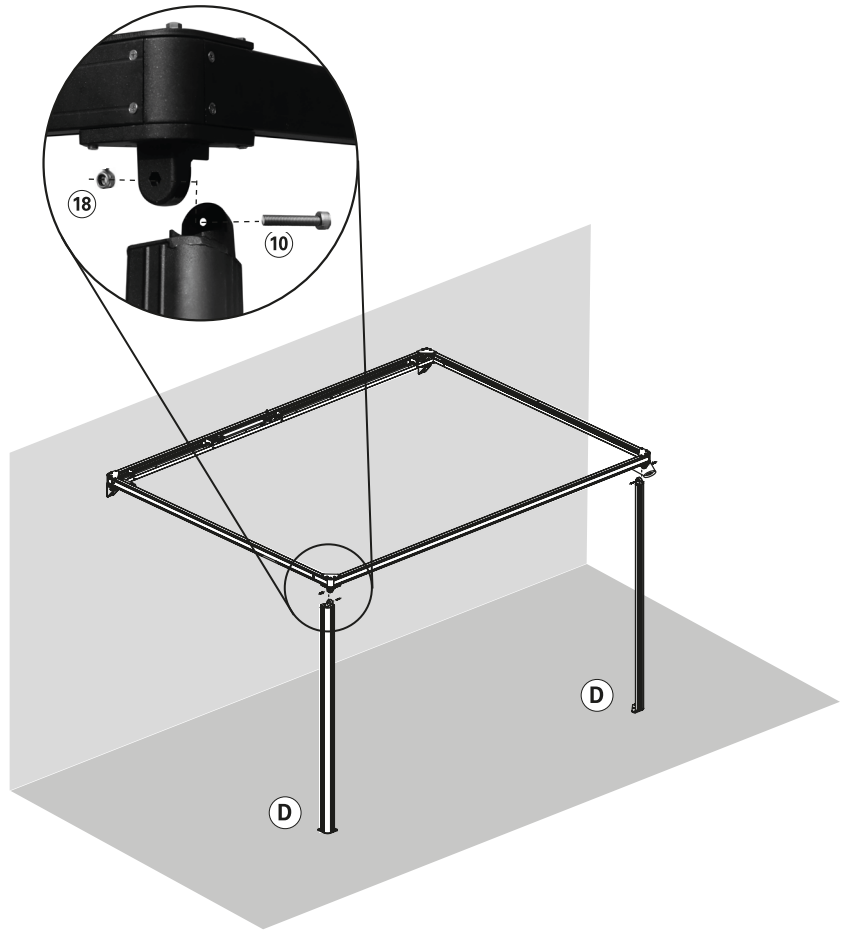
# 7

## Mounting the framing frontside

With the backside of the framing being mounted securely, use the provided columns (L/R) **(D)** to support the frontside of the framing.

Connect the left column to the left front corner. Use the provided M8x50 partial thread bolt **(10)** and M8 locking nut **(18)**.

Repeat the same process for the right front corner of the framing.



# 8

## Fix the beams to the ground

With the structure fully completed, fix it to the ground. Mark the holes through the openings of the floor plates of the columns.

The distance X between the wall and the front edge of the floor plates is:

- 10329557: 394 cm
- 10329559: 294 cm
- 10329560: 394 cm

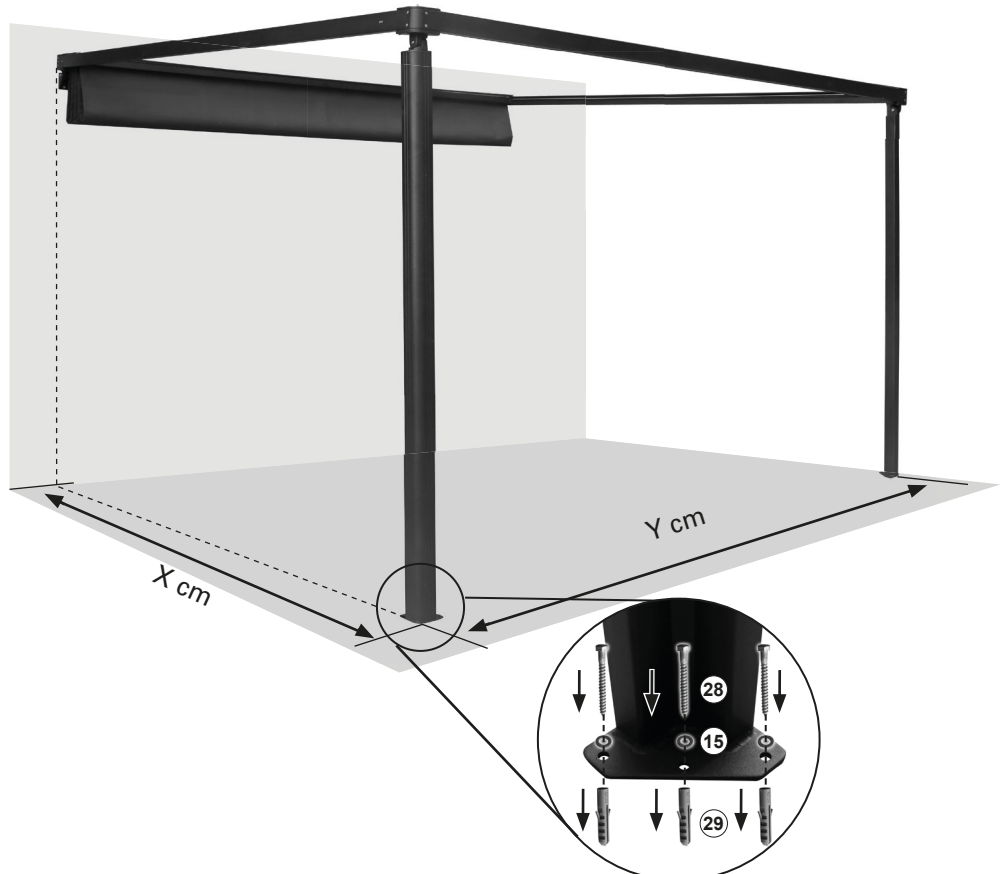
The distance Y between the outsides of the floor plates is:

- 10329557: 394 cm
- 10329559: 394 cm
- 10329560: 294 cm

Mark the installation holes (6x) of the floor brackets on the ground.

According to your flooring type, drill the holes and insert suitable plugs (6 x).

Fix the floor plates of the columns in place with suitable bolts.



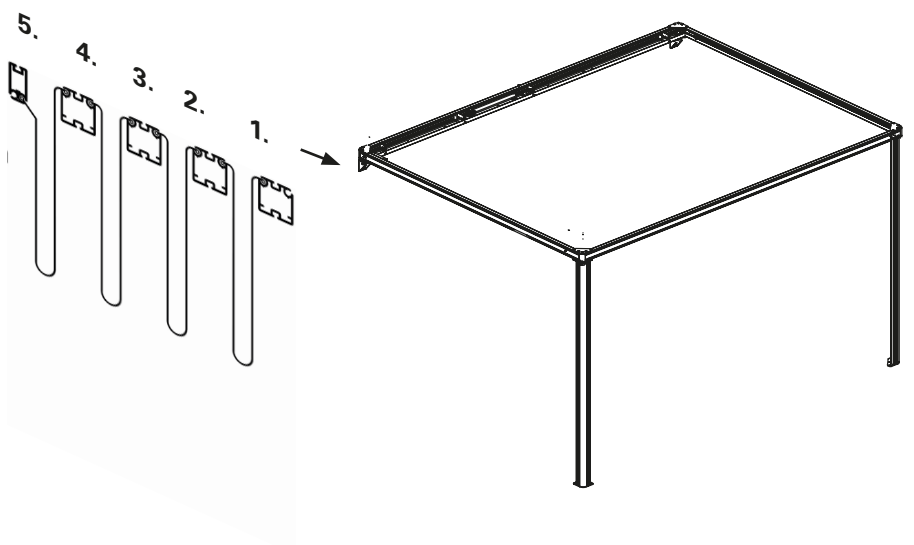
# 9

## Inserting the retractable screen

With the frame being supported on all four corners you can start the process of assembling and installing the retractable screen (F).

Hang the outer bar with the two rollers first. The fabric must hang down from above behind the bar.

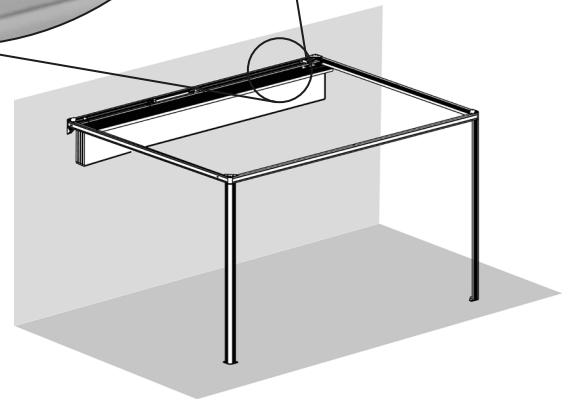
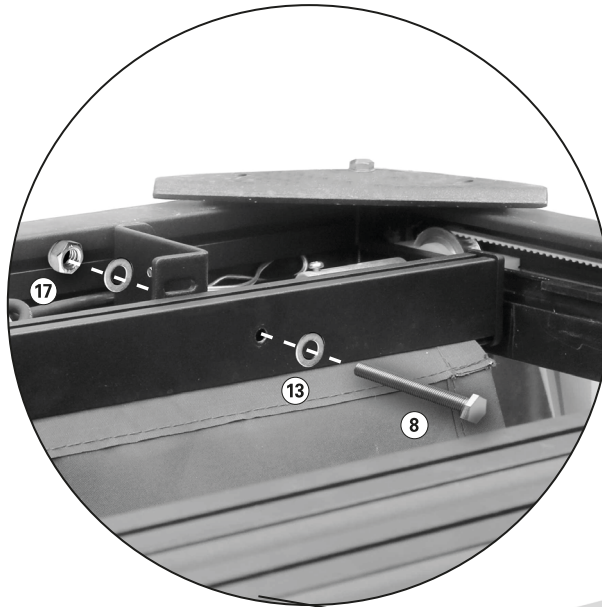
Push the first bar forward and mount all following bars step by step.



# 10

## Attaching the retractable screen

Fix the last mounted bar to the lower slot of the Z-brackets inside the backside beam of the framing. Use a M6x40 full thread bolt (8) two Ø6 washers (13) and a M6 locking nut (17). Repeat the same for all Z-brackets and ensure that the connections are tight.

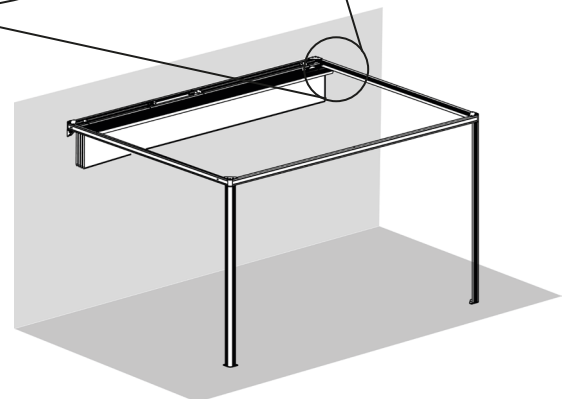
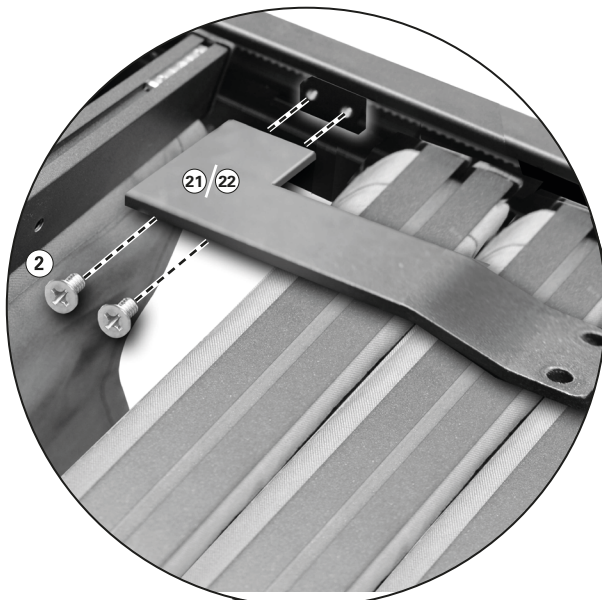


# 11

## Attaching the L-brackets to the slide

With the retractable screen hanging safely inside the framing, place the provided L-brackets (L/R) (21/22) on top of the corresponding sides of the retractable screen.

Use two M6x10 full thread bolts (2) to secure the L-brackets to the slides in the left and right beam of the frame.



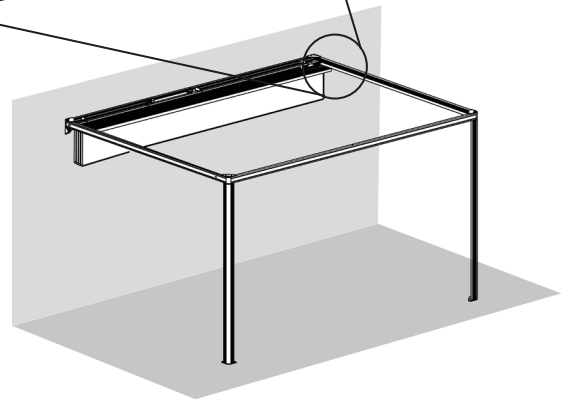
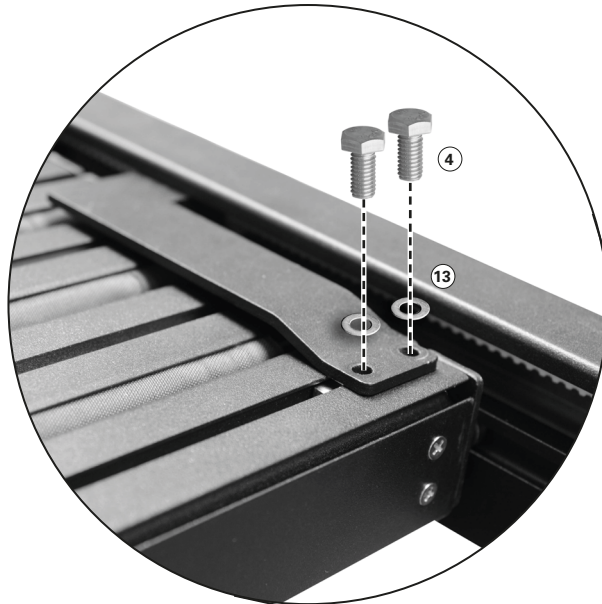


# 12

## Attaching the L-brackets to the front bar

Use two M6x12 full thread bolts ④ and two Ø6 washers ⑬ to join the L-brackets to the front bar of the retractable screen. Ensure the L-brackets are securely connected and all bolts are tight.

Once this connection is completed, the retractable screen can move along the rails inside the left and right beams.

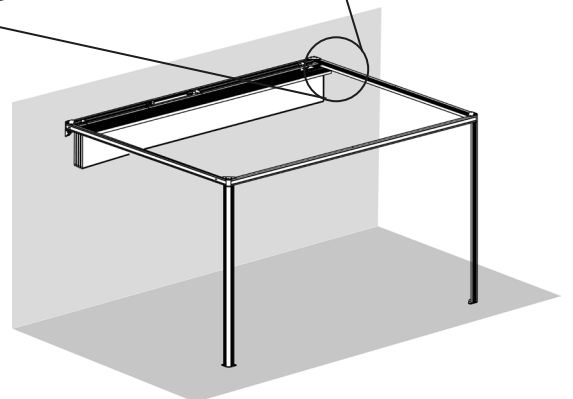
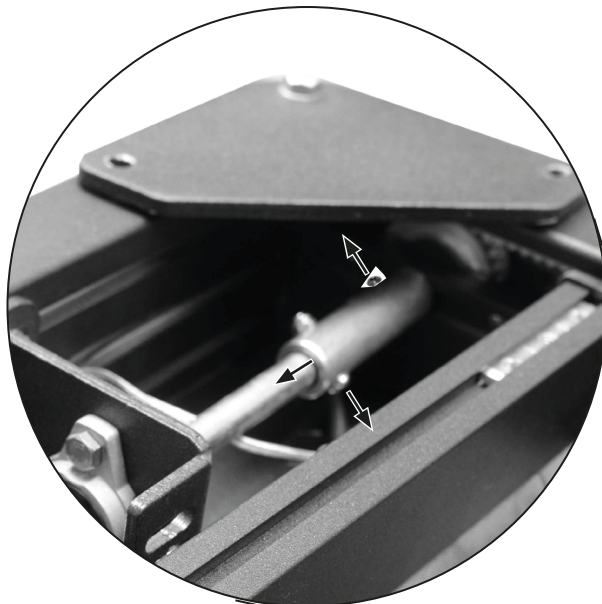


# 13

## Adjustment, in case the front bar does not parallel the backside beam:

Loosen the two screws of the sleeve on the motor shaft on one side. Push back the sleeve towards the motor and align the front rod with the backside beam.

Push the sleeve back onto the shaft of the dented wheel and secure it with the screws.



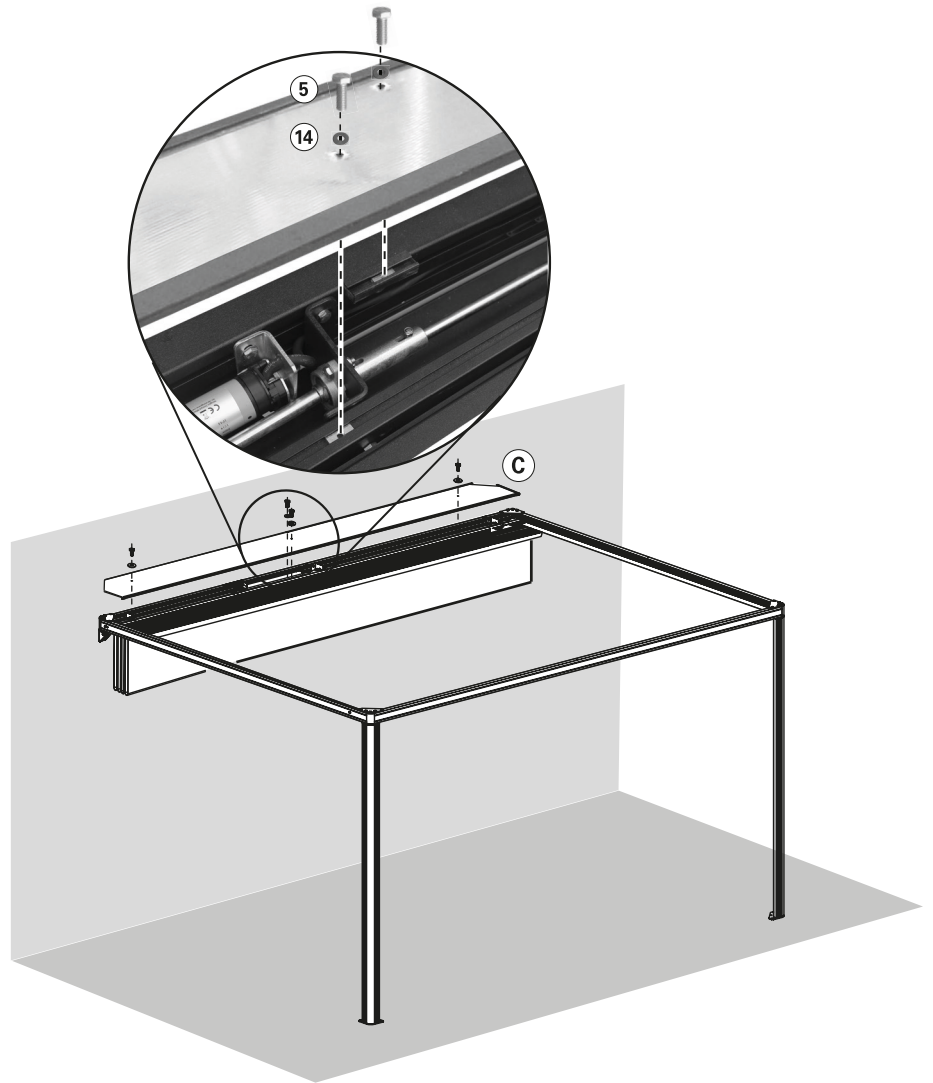
# 14

## Connecting the top face plate

Peel of the protective foil from the top face plate ③.

Slide the slot nuts in the backside beam under the holes in the top face plate.

Attach the top face plate ③ to the slot nuts using M6x16 full thread bolts ⑤ and Ø6x16 washers ⑭.

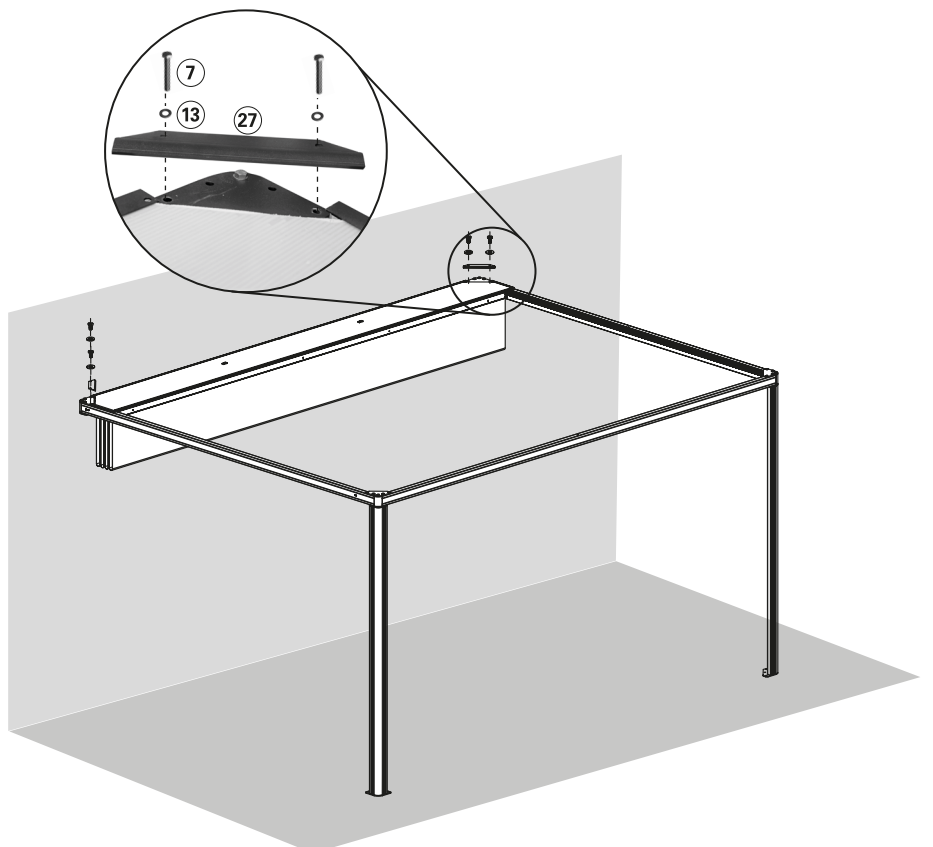


# 15

## Finish the top face plate

Place the two top corner face plates ⑳ on the edges between backside beam and top face plate, each in the corresponding corner (L/R). Fix the top corner face plates ㉑ in place with two M6x30 full thread bolts ㉒ and two Ø6 rings (2 x) ㉓ respectively.

The installation of the pergola awning is now complete.



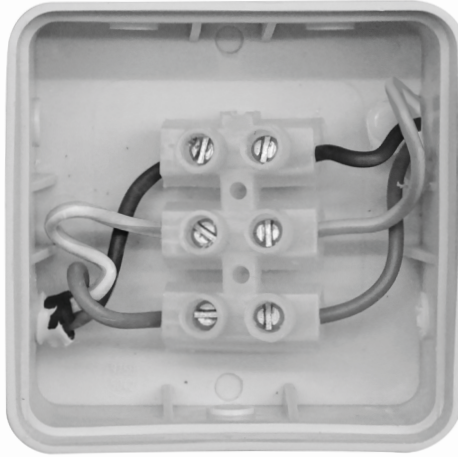
# 16

## Connect the retractable screen to a power source

Have a qualified electrician connect the awning to power. **Electrical work and repairs must always be performed by a qualified electrician.**

The product needs to be earthed.

Brown: L  
Yellow/Green: ⊕  
Blue: N



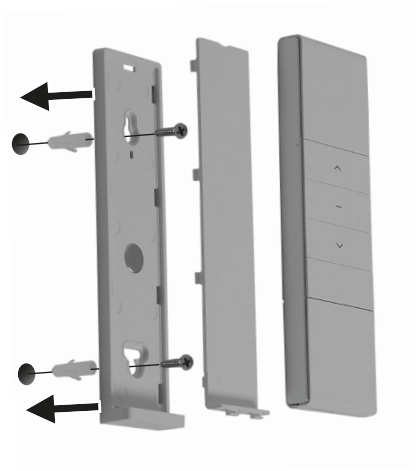
# 17

## Remote control holder 1x

Drill two holes and fix the plastic support of the remote control holder with the plugs and screws. Slide the holder onto the plastic support and insert the remote control.

## Inserting the remote control battery

Press a pointed tool into the hole on the battery cover and slide open the cover. Remove the protective sheet from the battery compartment and close it again.



# Adjusting the screen

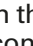
1

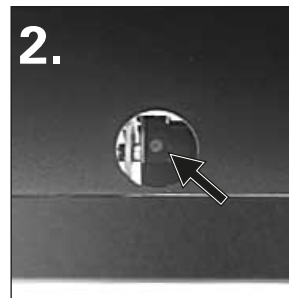
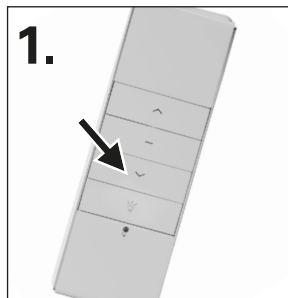
Adjust the optimal retraction and expansion point of the screen with the help of the adjusting button on the motor.



2

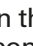
Adjusting the optimal retraction point of the retractable screen

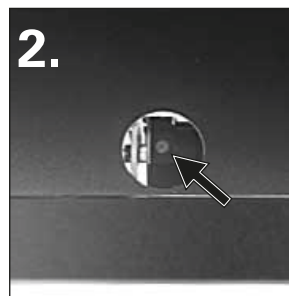
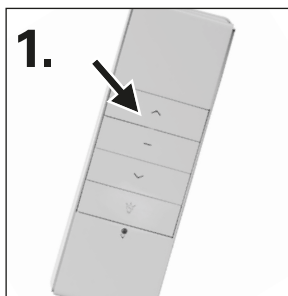
1. Press  button on the remote control once.
2. Press adjusting button on the motor. The awning starts retracting.
3. Release button when awning is completely retracted. The motor stops running.



3

Adjusting the optimal expansion point of the retractable screen

1. Press  button on the remote control once.
2. Press adjusting button on the motor. The awning starts expanding.
3. Release button when awning is completely expanded. The motor stops running.



# Operation

## 1

### Extending and retracting the retractable screen

Press the buttons on the remote control:

- ∧ button: extending retractable screen
- ∨ button: retracting retractable screen
- button: stop any movement of the retractable screen.

**Always watch the retractable screen if you are extracting or retracting it.**

**Caution!** Do not place any objects on top of the retractable screen or the pergola awning. Do not touch the moving parts of the pergola awning during opening and closing.



## 2

### LED lighting

Press the button signed with bulb symbol to turn the LED lighting on and off

A short beep confirms the action. This beep can not be muted.



# Cleaning and care



## WARNING



For inspection or maintenance of the awning, make sure that the power supply for the awning is switched off and take safety precautions against unintended reactivation.

## Check up

Check whether all fastenings and bolts are secured on a regular basis.

Check regularly whether the electric device works normally. Do not extract the awning in case of issues or damages and contact your HORNBAACH store.

## Fabric

Awning fabric is a high quality product mostly made from acrylic or polyester fibres (according to the declared properties). It will maintain its quality for years, if a few requirements are observed.

The local environment has a huge impact on the cleaning frequency. Dry environments require less cleaning than humid ones. The fabric can be cleaned as required, but a general cleaning should be carried out every two to three years and at warm and dry weather conditions:

1. **Extract the awning completely.**
2. **Brush off loose dirt and debris.**
3. **Wet the fabric with a garden hose.**
4. **Mix mild soap with lukewarm water.**
5. **Clean the fabric with a soft brush from both sides.**
6. **Let the soap water soak in for ten minutes.**
7. **Thoroughly rinse the fabric with a garden hose.**
8. **Let the fabric air dry, do not apply heat.**
9. **Retract the awning.**

### FABRIC INFORMATION

Due to its functional requirements and production methods, awning fabric has specific characteristics that do not affect the quality of the fabric or reduce its suitability for use.

- Creasing occurs during confection and folding of fabric. Creased areas may look darker, especially on light colours.
- Chalk effects, visible as light stripes, can occur during production.
- Ripples in the seam and border can be formed by multiple layers of fabric, while it is rolled up on the roller tube.
- Rain resistance for a light and short rain is given for impregnated, water repellent fabrics if the pitch angle of the awning is 14° or more. In stronger or prolonged rain, the awning must be retracted in order to avoid damage. Wet retracted awnings should be extracted as soon as possible in order to dry thoroughly.

## Frame

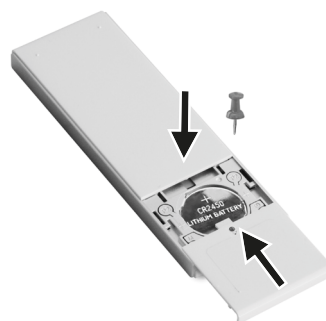
The frame is made of powder coated steel and/or aluminum components. The rest of the hardware is made of corrosion-resistant materials. Over time, dust and dirt will collect on the frame and will require periodic cleaning. Use a water/detergent mixture and a soft clean cloth to clean the frame components.

In most situations it should not be necessary to lubricate the moving components of the awning. However, when squeaking occurs, the use of a silicone spray lubricant is recommended. Attach a straw to the spray nozzle of the silicone spray and lubricate the pivot between the end of the roller tube and the end brackets on both sides. Take care not to overspray on the awning fabric.

**Important: Do not use any petroleum based spray lubricant.**

## Battery replacement

Press a pointed tool into the hole next to the battery cover and slide open the cover. Place a 3 V CR2430 battery with + (plus pole) facing upwards into the battery compartment and close it again.



# Troubleshooting

PROBLEM	CAUSE	SOLUTION
<b>Fabric sags and is not tight</b>	Fabric stretches if exposed to rain	Dry the fabric as soon as possible, as the fabric should not be folded up wet.
<b>A knocking sound is emitted during operation</b>	The pergola awning brackets have not been tightened completely.	Make sure the pergola awning brackets are tightened and have a secure fit properly.
<b>The retractable screen squeaks during operation</b>	The retractable screen needs lubrication	Try to identify the squeaking area and lubricate it as described in 'Cleaning and care – Frame'.
	The front bar does not parallel the backside beam:	Adjust the bar following chapter „Installation“ section 13
<b>The remote control does not work.</b>	The battery is placed incorrectly.	Remove the battery and insert it correctly.
	The battery is empty/malfunctioning.	Remove the battery and replace with a new battery while observing the polarity of both the battery and the remote control.
	The power supply of the awning is cut.	Have the power supply checked (plug, circuit breaker, switch etc.)

## Disposal

This awning must not be disposed as unsorted municipal waste. It must be returned to a designated collection point for recycling. In this way, you contribute to the protection of resources and the environment. Contact your local authorities for more information.



The crossed-out wheeled bin symbol requires separate disposal for waste electrical and electronic equipment (WEEE). Such equipment may contain valuable, but dangerous and hazardous substances. You are required by law to return these products to a designated collection point for the recycling of WEEE and must not under any circumstances dispose of them as unsorted municipal waste. In this way, you can help to conserve resources and protect the environment.

In Germany, HORNBAACH is obliged:

- to take back old appliances of the same type free of charge in HORNBAACH stores when you purchase a new electrical or electronic appliance.
- to take back up to 3 WEEE of the same type (up to max. 25 cm edge length) free of charge in HORNBAACH stores, even if you do not purchase a new appliance.

- when delivering a new electrical or electronic appliance to a private household, to collect an old appliance of the same type free of charge or to enable you to return it in your immediate vicinity.

Make sure that all batteries have been removed from the appliance before disposing of it. You will find notes on this in this operating instructions (see Chapter "Cleaning and care").

Make sure that lamps which can be removed from the appliance without destroying it have been removed from the appliance before disposing of it.

For further details, please consult [www.hornbach.com](http://www.hornbach.com) or your local authorities.

Used batteries and rechargeable batteries must be disposed of properly. Battery selling stores and municipal collection points offer special containers for battery disposal. Precise data on the type and chemical system of the batteries can be found in the technical data, corresponding markings on the batteries themselves.

Children must not play with plastic bags and packaging material, due to the risk of injury and suffocation. Store such material safely or dispose of it in an environmentally friendly way.

## Technical data

<b>MODEL</b>	10329557	10329559	10329560
<b>Outer dimensions</b>	3.94 x 3.94 m	3.94 x 2.94 m	2.94 x 3.94 m
<b>Width of fabric</b>	3.85 m	3.85 m	2.85 m
<b>Fabric</b>	Polyester 280 g/m <sup>2</sup>	Polyester 280 g/m <sup>2</sup>	Polyester 280 g/m <sup>2</sup>
<b>Weight complete</b>	73 kg	64 kg	62 kg
<b>Power supply</b>	230 V~ 50 Hz	230 V~ 50 Hz	230 V~ 50 Hz
<b>Power consumption</b>	144 W	144 W	144 W
<b>IP degree of protection</b>	IP44	IP44	IP44
<b>Luminous flux</b>			
Frontside beam	840 lm	840 lm	650 lm
Left/right beams	840 lm (2x)	650 lm (2x)	840 lm (2x)
<b>Colour temperature</b>	4000 K	4000 K	4000 K
<b>Power consumption</b>			
Frontside beam	8.5 W	8.5 W	6.8 W
Left/right beams	8.5 W (2x)	6.8 W (2x)	8.5 W (2x)
<b>Light source</b>	LED - light source replaceable by qualified electrician		
<b>REMOTE CONTROL</b>			
<b>Launch frequency</b>	433.92 MHz ± 100 KHz		
<b>Transmission power</b>	10 mW		
<b>Launch distance</b>			
indoors	> 40 m		
outdoor	> 200 m		
<b>Battery</b>	CR2450		

**i** [www.hornbach.com/productcompliance](http://www.hornbach.com/productcompliance)  
This product contains a source of light of the energy efficiency class F.

## Declaration of conformity

Hereby, HORNBACH Baumarkt AG declares that the radio equipment type "remote control" is in compliance with Directive 2014/53/EU.

The full text of the EU declaration of conformity is available at the following internet address:  
[www.hornbach.com/productcompliance](http://www.hornbach.com/productcompliance)

The product contains the following substance in the current list of candidates, in accordance with article 59(1) of Regulation (EC) No 1907/2006 (REACH), in a concentration of more than 0.1% by mass: Lead (CAS No.: 7439-92-1)



# Declaration of performance

DOP 103295571-CPR1, Version: 20201116

1. Unique identification code of product type:

**Pergola Awning 3.94 x 3.94 (10329557)**  
**Pergola Awning 3.94 x 2.94 (10329559)**  
**Pergola Awning 2.94 x 3.94 (10329560)**

2. Type, batch or serial number or other label for the identification of the product referred to in Article 11 / Paragraph 4:

**10329557, 10329559, 10329560**

3. The manufacturer's intended use or intended uses of the product in accordance with the applicable harmonized technical specification:

**Application in the exterior of buildings and other structures**

4. Name, registered trade name or registered trade mark and contact address of the manufacturer in accordance with Article 11 / Paragraph 5:

**HORNBACH Baumarkt AG**  
**Hornbachstraße 11**  
**76879 Bornheim/Germany**  
**www.hornbach.com**

5. Where appropriate, the name and contact address of the authorized representative, responsible for the tasks referred to in Article 12 / Paragraph 2:

**Not relevant**

6. System or systems for the assessment and verification of the reliability of performance of the product according to Annex V of the Construction Products Directive:

**System 4**

7. Not relevant (for System 4 there is no notified body).

8. Not relevant.

9. Declared performance

<b>Main features</b>	<b>Performance</b>	<b>Harmonized technical specification</b>
----------------------	--------------------	---

Resistance to wind loads	Class 2	EN 13561:2004 +A1:2008
--------------------------	---------	------------------------

10. The performance of the above product corresponds to the declared performance/s as defined in No. 9. The above manufacturer is solely responsible for the preparation of the service declaration in accordance with Regulation (EU) No. 305/2011.

Signed for the manufacturer and on behalf of the manufacturer by:



Andreas Back  
Head of Quality Management, environment & CSR  
Person authorised to compile the technical file

Bornheim, 16.11.2020

HORNBACH Baumarkt AG  
Hornbachstraße 11  
76879 Bornheim / Germany



**VSM 10329557-10329559/4\_2025/02\_V1.15**

Battery imported by HORNBAACH Baumarkt AG,  
Hornbachstraße 11, 76879 Bornheim / Germany  
product@hornbach.com, www.hornbach.com

Manufactured for HORNBAACH Baumarkt AG,  
Hornbachstraße 11, 76879 Bornheim / Germany  
product@hornbach.com, www.hornbach.com

