

e100 G
e120 G
e150 G



e100 GB
e120 GB
e150 GB



e100 GS
e120 GS
e150 GS

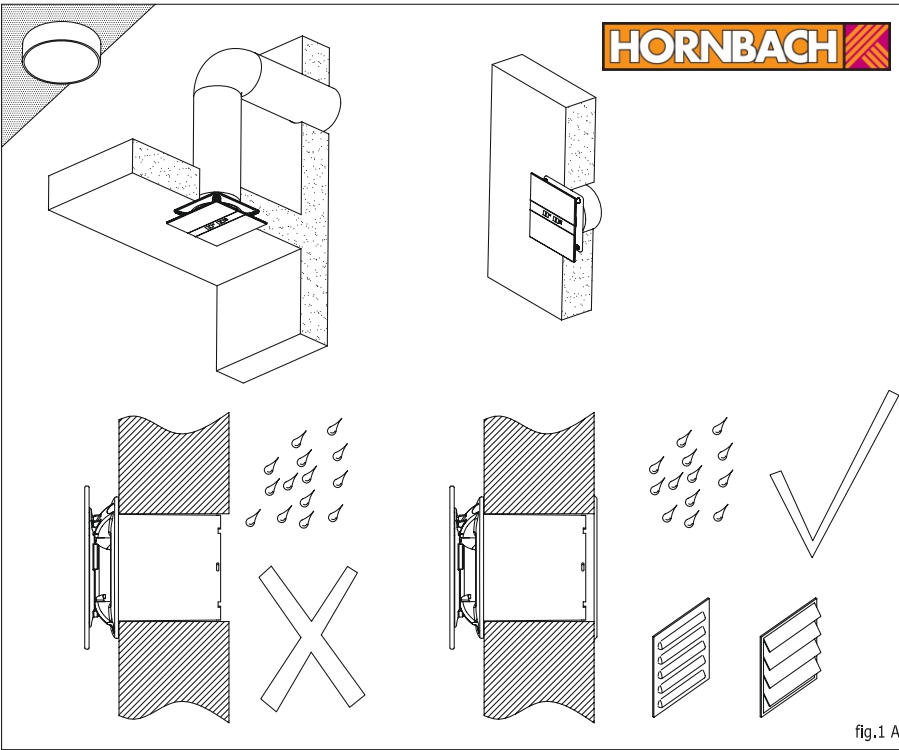


fig.1 A

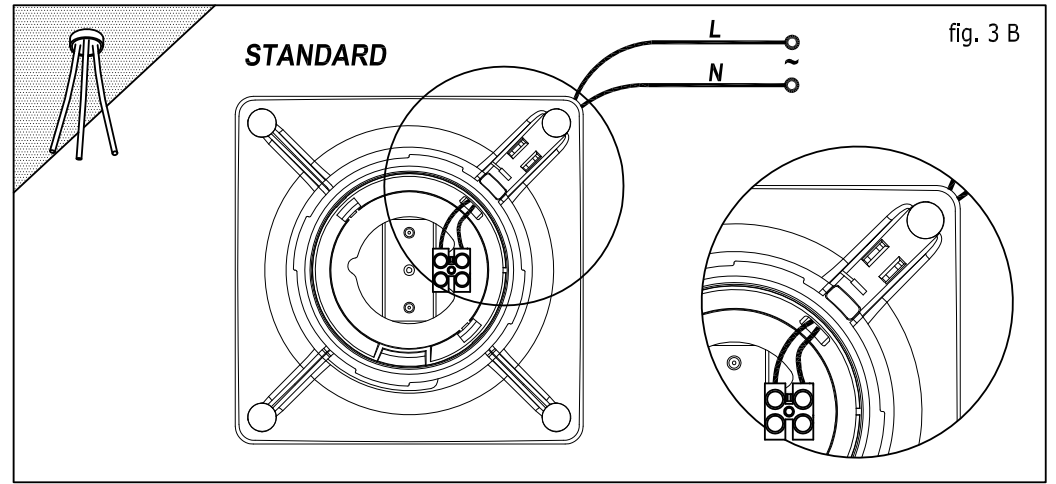


fig. 3 B

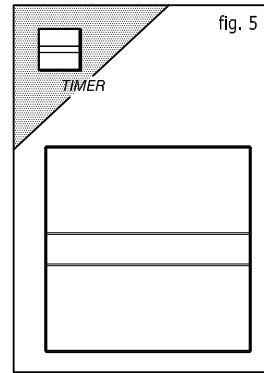


fig. 5

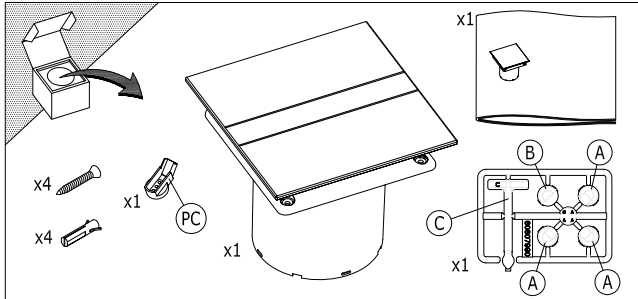


fig.1 B

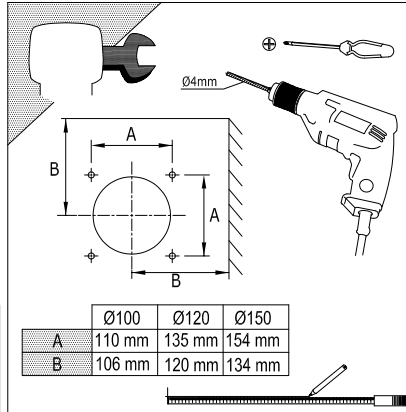


Fig.2

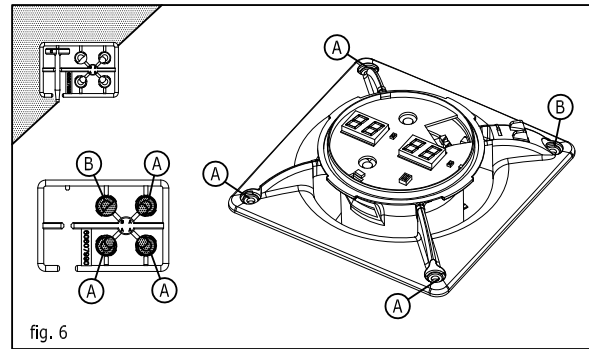
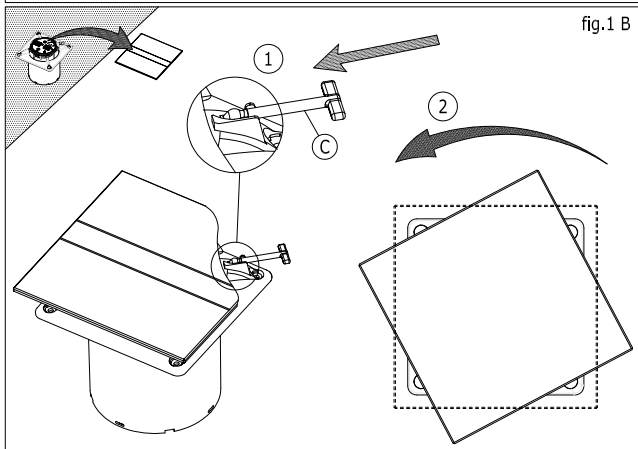


fig. 6

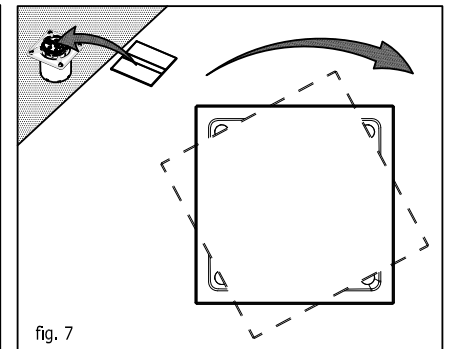


fig. 7



DŮLEŽITÉ:

Pokud nebudou tyto instalační pokyny dodrženy, může dojít k poškození spotřebiče.

Ujistěte se, že před provedením instalace byl odpojen přívod elektrického proudu ke spotřebiči. Instalace, elektrické zapojení a nastavení spotřebiče musí být provedeno kvalifikovanou osobou v souladu s místními nařízeními.

Pro optimální výkon musí být spotřebič nainstalován správně (instalace spotřebiče, odtahové potrubí a výstupy vzduchu).

Tento spotřebič je navržen pouze pro ventilaci domácností či podobných prostor. Nepoužívejte jej pro žádné jiné účely, než pro které byl navržen.

Tento spotřebič může být používán dětmi od 8 let a osobami se sníženými fyzickými, smyslovými či mentálními schopnostmi, osobami s nedostatkem zkušeností a znalostí, pokud byly tyto osoby náležitě poučeny o používání spotřebiče bezpečným způsobem a pokud chápou případná rizika.

Spotřebič není určen jako hračka pro děti.

Čištění a údržba nesmí být prováděna dětmi bez dozoru.

Tento spotřebič musí být nainstalován nejméně 2,3 m nad podlahou.

Tento ventilátor nevytváří rádio-televizní rušení (Směrnice 2004/108/ES)



Před instalací potrubí si ověřte místní předpisy týkající se vývodů vzduchu a vyžádejte si povolení od osoby zodpovědné za danou budovu.

Je potřeba provést opatření k zabránění zpětného proudění plynů do místnosti z otevřeného plynového potrubí nebo z jiných zařízení, např. s otevřeným ohněm.

Budou-li se v místnosti používat jiná zařízení fungující na plyn či jiná paliva, je potřeba zajistit další adekvátní větrání. Neinstalujte spotřebič do komínového tělesa, horkovzdušného potrubí nebo do potrubí používaného k odvádění zplodin ze spotřebičů, které fungují na plyn nebo jiná paliva.



NEINSTALUJTE tento produkt do míst s následujícími charakteristikami:

- Místa s výskytem většího množství olejů či maziv
- Místa s žíravými či hořlavými kapalinami, plyny či

párami

• Místa s teplotami vyššími než 40 °C či nižšími než -5°C

• Místa vystavena přírodním živlům (déšť, slunce, sních atd.)

• Místa s možnými překážkami, které brání přístupu ke spotřebiči

Výrobek ani jeho části nesmí být ponořeny do vody či jiných tekutin.

Stupeň krytí IP je platný pouze v případě, že instalace tohoto spotřebiče je provedena v souladu s body uvedenými v tomto manuálu.

Výrobce se zřiká veškeré zodpovědnosti za poranění či jakoukoliv jinou újmu, nejen na zdraví, lidí, zvířat nebo objektů, způsobenou používáním spotřebiče v rozporu s pokyny pro instalaci, použití a údržbu popsaných v tomto manuálu.

Po dokončení instalace by tyto instrukce měly být předány vlastníkovi / uživateli spotřebiče.

Spotřebič musí být po instalaci možno odpojit od přívodu elektrického proudu. Může být odpojen buďto prostřednictvím dostupné elektrické zástrčky nebo zabudováním vypínače na elektroinstalaci, který splňuje elektroinstalační standardy.



INSTALACE:

Při instalaci postupujte podle přiloženého obrázkového manuálu.

Před začátkem instalace ověřte, že vrtule ventilátoru není zdeformovaná či poškozená, že se může volně otáčet, a že uvnitř vnějšího pouzdra není přítomno žádné cizí těleso.

Spotřebič může být nainstalován na zeď nebo na strop s přímým napojením na samostatné odtahové potrubí (viz obr. 1A).

Před instalací vytvořte kruhový otvor s průměrem odpovídajícím modelu (100 / 120 / 150 mm) ve zdi nebo ve stropě, kde bude spotřebič nainstalován, a také otvory k jeho upevnění (viz obr. 2)

Sejměte skleněnou čelní desku postupem, znázorněným na obr. 1B

Protáhněte přívodní kabely skrz průchodku „PC“ a drážky ve spotřebiči až ke svorkovnici (viz obr. 3B). Připojte vodiče dle kapitoly „ELEKTRICKÉ PŘIPOJENÍ“.

Pokud je montáž provedena na samostatné odtahové potrubí, umístěte výstupní rouru (D) do otvoru připraveného pro odtah vzduchu.

Ať už je montáž provedena na samostatné odtahové potrubí či na přímý vývod vzduchu, musí být nainstalovány odtahové mířky, které jsou v souladu s národními bezpečnostními předpisy k zabránění v přístupu k lopatkám spotřebiče (viz obr. 1A)

Ujistěte se, že toku vzduchu nebrání žádná překážka.

Připevňte korpus spotřebiče za použití hmoždinek a šroubů dodaných s výrobkem. Šrouby poté zakryjte záslenkami A a B (obr. 6)



ELEKTRICKÉ PŘIPOJENÍ:

Ujistěte se, že napětí (V) a frekvence (Hz) ve vaší elektrické síti odpovídají hodnotám uvedeným na výrobním štítku.

Spotřebič musí být permanentně ze zadní strany připojen do pevné elektroinstalace ve zdi (pevný kabel, dvou drátový s průřezem minimálně 1 mm² a maximálně 1,5 mm²).

Není vyžadováno uzemnění, neboť se jedná o spotřebič s dvojitou izolací (třída II). Připojení napájecího kabelu musí být provedeno tak, aby přes něj do spotřebiče nemohla vniknout žádná voda či pára. Pokud toto nelze zajistit, je potřeba kabelovou průchodku opatřit dodatečnou izolací (např. silikonem), jinak by nebyla dodržena požadovaná klasifikační třída IP.



Verze G / GB / GS:

Standardní ventilátor. Nevýžaduje speciální nastavení.

Při připojení k el. síti se řiďte schématem připojení (viz obr. 3B).

Ruční spínání externím spínačem (bez doběhu): Postačí přívod se 2 vodiči (L – N).

L – fáze (od externího spínače)

N – nulový vodič

V případě, že přístroj není používán, je doporučeno jej odpojit z přívodu elektrického proudu.



K dokončení instalace ověřte, že všechna připojení byla provedena správně a ujistěte se, že jsou správně umístěny všechny kabely.

Upevněte přední kryt do požadované pozice a ujistěte se, že jej nelze sundat bez použití nářadí (viz obr. 7).

Ujistěte se, že vrtule běží volně.

NEPŘETÁČEJTE ČELNÍ DESKU PŘES DORAZ – NEUMĚRNĚ SILNÝM DOTÁZENÍM BY MOHLO DOJÍT K POZDĚJŠÍMU SAMOVOLNÉMU ODPADNUTÍ SKLA.

Čištění a údržba:

• Před čištěním je nutné se ujistit, že je spotřebič odpojen od proudu a že nemůže být znovu náhodně připojen.

• Pravidelně čistěte povrch vlhkým hadříkem.

• Spotřebič nevyžaduje dodatečnou údržbu

• Pro opravy vždy vyžádejte originální náhradní díly

• Motor, vrtule a všechny součástky by měly být pravidelně kontrolovány, aby bylo zajištěno, že nejsou znečištěné a že nedošlo k jejich poškození. Frekvence kontrol závisí na provozních podmínkách spotřebiče.

• Odstraňujte nečistoty z vrtule a vnitřních částí pouzdra, aby nedocházelo k nerovnovážnému provozu, poklesu aerodynamického výkonu a poškození motoru.

VÝROBCE si vyhrazuje právo k provádění jakýchkoli technologických vylepšení či úprav bez předchozího upozornění.



CATA ELECTRODOMÉSTICOS S.L. poskytuje záruku ve výši 2 let na funkčnost spotřebiče. Tato garance zahrnuje jak materiály, tak i činnost. Díky jeho malým rozměrům a snadnosti přepravy může být spotřebič dopraven uživatelem k nejbližšímu Servisnímu Oddělení společnosti CATA v dané zemi nebo k prodejci, u něhož byl zakoupen.

Za účelem vyměnění výrobku, zrušení prodeje či obdržení slevy z ceny, kde je takový postup vhodný, by měl být spotřebič dopraven uživatelem na místo prodeje. Spotřebič musí být v takovém případě předán s jeho fakturou či prodejním dokladem nebo dodacím listem.

Pokud je odhalena závada, má spotřebitel právo v rozumné době požadovat opravu či náhradu výrobku. Pokud ani jedna z těchto možností není možná či je nepřiměřená, může spotřebitel získat slevu na ceně výrobku nebo zrušit nákup a obdržet plnou refundaci.

Tato garance není použitelná v případě nesprávného používání výrobku, manipulace neoprávněnou osobou nebo při nesprávném čištění a nesprávné dlouhodobé údržbě uživatelem (čištění filtrů, výměna žárovek).

Prosíme, držte na paměti, že sklo není pokryto zárukou, pokud se rozbije z důvodu nesprávného zacházení. Tento výrobek byl navržen jen pro domácí použití; proto se tato záruka nevztahuje na profesionální využití nebo využití výrobku jakýmkoliv nepředvídaným způsobem.

Právo požadovat plnění této záruky skončí po 2 letech od koupě výrobku. Jakoukoliv závadu je spotřebitel povinen řešit do dvou měsíců od jejího zjištění.

Tato záruka se netýká spotřebitelských práv spojených s uplatněním Směrnice 1999/44/ES ohledně Záruk v Prodeji Spotřebního Zboží.



Symbol na výrobku či na jeho obalu značí, že s tímto výrobkem nesmí být zacházeno jako s běžným odpadem. Namísto toho by měl být předán na příslušné sběrné místo pro recyklaci elektronických zařízení. Zajištěním správné likvidace tohoto výrobku pomůžete předcházet potenciálním negativním vlivům na přírodní prostředí a na lidské zdraví, ke kterým by mohlo dojít nesprávnou likvidací tohoto výrobku. Pro detailnější informace o recyklaci tohoto výrobku kontaktujte, prosím, Vaše místní úřady, Vaši místní společnost pro likvidaci domácího odpadu nebo obchod, kde jste výrobek zakoupili.



DŮLEŽITÉ:

Pokiaľ nebudú tieto inštaláčnne pokyny dodržané, môže dôjsť k poškodeniu spotrebiča.

Uistite sa, že pred vykonaním inštalácie bol odpojený prívod elektrického prúdu ku spotrebiču. Inštalácia, elektrické zapojenie a nastavenie spotrebiča musia byť vykonané kvalifikovanou osobou v súlade s miestnymi nariadeniami.

Pre optimálny výkon musí byť spotrebič nainštalovaný správne (inštalácia spotrebiča, odťahové potrubie a výstupy vzduchu).

Tento spotrebič je navrhnutý len na ventiláciu domácností či podobných priestorov. Nepoužívajte ho na žiadne iné účely, než na ktoré bol navrhnutý.

Tento spotrebič môže byť používaný deťmi od 8 rokov a osobami so zníženými fyzickými, zmyslovými či mentálnymi schopnosťami, osobami s nedostatkom skúseností a znalostí, pokiaľ boli tieto osoby náležite poučené o používaní spotrebiča bezpečným spôsobom a pokiaľ chápu prípadné riziká.

Spotrebič nie je určený ako hračka pre deti.

Čistenie a údržbu nesmú vykonávať deti bez dozoru.

Tento spotrebič musí byť nainštalovaný najmenej 2,3 m nad podlahou.

Tento ventilátor nevytvára rádio-televizné rušenie (Smernica 2004/108/ES).



Pred inštaláciou potrubia si overte miestne predpisy týkajúce sa vývodov vzduchu a vyžiadajte si povolenie od osoby zodpovednej za danú budovu.

Je potrebné vykonať opatrenia na zabránenie spätnému prúdeniu plynov od miestnosti z otvoreného plynového potrubia alebo z iných zariadení, napr. s otvoreným ohňom.

Ak sa budú v miestnosti používať iné zariadenia fungujúce na plyn či iné palivá, je potrebné zaistiť ďalšie adekvátne vetranie. Neinštalujte spotrebič do komínového telesa, teplovzdušného potrubia alebo do potrubia používaného na odvádzanie spločín zo spotrebičov, ktoré fungujú na plyn alebo iné palivá.



NEINŠTALUJTE tento produkt do miest s nasledujúcimi charakteristikami:

· Miesta s výskytom väčšieho množstva olejov či mazív.

· Miesta so žieravými či horľavými kvapalinami, plynmi či parami.

· Miesta s teplotami vyššími než 40 °C či nižšími než -5 °C.

· Miesta vystavené prírodným živlom (dážď, slnko, sneh atď.).

Výrobok ani jeho časti nesmú byť ponorené do vody či iných tekutín.

Stupeň krytia IP je platný len v prípade, že je inštalácia tohto spotrebiča vykonaná v súlade s bodmi uvedenými v tomto manuáli.

Výrobca sa zrieka akejkoľvek zodpovednosti za poranenie či akúkoľvek inú ujmu, nie len na zdraví, ľudí, zvierat alebo objektov, spôsobené používaním spotrebiča v rozpore s pokynmi na inštaláciu, použitie a údržbu popísanými v tomto manuáli.

Po dokončení inštalácie by tieto inštrukcie mali byť odovzdané vlastníčkovi / používateľovi spotrebiča.

Spotrebič musí byť po inštalácii možné odpojiť od prívodu elektrického prúdu. Môže byť odpojený prostredníctvom dostupnej elektrickej zástrčky alebo zabudovaním vypínača na elektroinštalácii, ktorý spĺňa elektroinštaláčnne štandardy.



INŠTALÁCIA:

Pri inštalácii postupujte podľa priloženého obrázkového manuálu.

Pred začiatkom inštalácie overte, že vrtuľa ventilátora nie je zdeformovaná či poškodená, že sa môže voľne otáčať a že vo vnútri vonkajšieho puzdra nie je prítomné žiadne cudzie teleso.

Spotrebič môže byť nainštalovaný na stenu alebo na strop s priamym napojením na samostatné odťahové potrubie (pozri obr. 1A).

Pred inštaláciou vytvorte kruhový otvor s priemerom zodpovedajúcim modelu (100 / 120 / 150 mm) na stene alebo na strope, kde bude spotrebič nainštalovaný, a tiež otvory k jeho upevneniu (pozri obr. 2).

Zložte sklenenú čelnú dosku postupom znázorneným na obr. 1B.

Pretiahnite prívodné káble cez priechodku „PC“ a drážky v spotrebiči až ku svorkovnici (pozri obr. 3B). Pripojte vodiče podľa kapitoly „ELEKTRICKÉ PRIPOJENIE“.

Pokiaľ je montáž vykonaná na samostatné odťahové potrubie, umiestnite výstupnú rúru (D) do otvoru pripraveného na odťah vzduchu.

Či už je montáž vykonaná na samostatné odťahové potrubie alebo na priamy vývod vzduchu, musia byť nainštalované odťahové mriežky, ktoré sú v súlade s národnými bezpečnostnými predpismi k zabráneniu prístupu k lopatkám spotrebiča (pozri obr. 1A).

Uistite sa, že toku vzduchu nebráni žiadna prekážka.

Pripevnite korpus spotrebiča za použitia príchytiek a skrutiek dodaných s výrobkom. Skrutky potom zakryte zášlepkami A a B (obr. 6).



ELEKTRICKÉ PRIPOJENIE:

Uistite sa, že napätie (V) a frekvencia (Hz) vo vašej elektrickej sieti zodpovedajú hodnotám uvedeným na výrobnom štítku.

Spotrebič musí byť permanentne zo zadnej strany pripojený do pevnej elektroinštalácie v stene (pevný kábel, dvoj drôtový s prierezom minimálne 1 mm² a maximálne 1,5 mm²).

Nie je vyžadované uzemnenie, keďže sa jedná o spotrebič s dvojtypnou izoláciou (trieda II).

Pripojenie napájacieho kábla musí byť vykonané tak, aby cez neho do spotrebiča nemohla vniknúť žiadna voda či para. Pokiaľ toto nie je možné zaistiť, je potrebné káblou priechodku vybaviť dodatočnou izoláciou (napr. silikónom), inak by nebola dodržaná požadovaná klasifikačná trieda IP.



Verzia G / GB / GS:

Štandardný ventilátor. Nevyžaduje špeciálne nastavenie.

Pri pripojení k el. sieti sa riadiťe schémou pripojenia (pozri obr. 3B).

Ručné spínanie externým spínačom (bez dobehu): Postačí prívod s 2 vodičmi (L – N)

L – fáza (od externého spínača)

N – nulový vodič

V prípade, že prístroj nie je používaný, odporúča sa ho odpojiť od prívodu elektrického prúdu.



Pre dokončenie inštalácie overte, že všetky pripojenia boli vykonané správne a uistite sa, že sú správne umiestnené všetky káble.

Upevnite predný kryt do požadovanej pozície a uistite sa, že ho nie je možné zložiť bez použitia náradia (pozri obr. 7).

Uistite sa, že vrtule bežia voľne.

NEPRETÁČAJTE ČELNÚ DOSKU ČEZ DORAZ – NEÚMERNE SILNÝM DOTIAHNUTÍM BY MOHLO DÔJSŤ K NESKORSIEMU SAMOVOLNÉMU ODPADNUTIU SKLA.

Čistenie a údržba:

· Pred čistením sa je nutné uistiť, že je spotrebič odpojený od prúdu a že nemôže byť znovu náhodne pripojený.

· Pravidelne čistite povrch vlhkou handričkou.

· Spotrebič nevyžaduje dodatočnú údržbu.

· Pre opravy vždy vyžadujte originálne náhradné diely.

· Motor, vrtule a všetky súčiastky by mali byť pravidelne kontrolované, aby bolo zaistené, že nie sú znečistené a že nedošlo k ich poškodeniu. Frekvencia kontrol závisí od prevádzkových podmienok spotrebiča.

· Odstraňujte nečistoty z vrtule a vnútorných častí puzdra, aby nedochádzalo k nerovnovážnej prevádzke, poklesu aerodynamického výkonu a poškodeniu motora.

VÝROBCA si vyhradzuje právo na vykonávanie akýchkoľvek technologických vylepšení či úprav bez predchádzajúceho upozornenia.



CATA ELECTRODOMÉSTICOS S.L. poskytuje záruku v dĺžke 2 rokov na funkčnosť spotrebiča. Táto garancia zahŕňa ako materiály, tak aj činnosť. Vďaka jeho malým rozmerom a ľahkosti prepravy môže byť spotrebič dopravený používateľom do najbližšieho Servísneho oddelenia spoločnosti CATA v danej krajine alebo k predajcovi, u ktorého bol zakúpený.

Za účelom vymenenia výrobku, zrušenia predaja či získania zľavy z ceny, kde je taký postup vhodný, by mal byť spotrebič dopravený používateľom na miesto predaja. Spotrebič musí byť v takom prípade odovzdaný s jeho faktúrou či predajným dokladom alebo dodacím listom.

Pokiaľ je odhalená závada, spotrebiteľ má právo v rozumnej dobe požadovať opravu či náhradu výrobku, pokiaľ ani jedna z týchto možností nie je nemožná či neprimeraná. Pokiaľ oprava či náhrada výrobku nie je možná alebo je neprimeraná, spotrebiteľ môže získať zľavu z ceny výrobku alebo zrušiť nákup a získať plnú návratnosť platby.

Táto garancia nie je použiteľná v prípade nesprávneho používania výrobku, manipulácie neoprávnenou osobou alebo pri nesprávnom čistení a nesprávnej dlhodobej údržbe používateľom (čistenie filtrov, výmena žiaroviek).

Prosíme, majte na pamäti, že sklo nie je pokryté zárukou, pokiaľ sa rozbije z dôvodu nesprávneho zaobchádzania. Tento výrobok bol navrhnutý len na domáce použitie; preto sa táto záruka nevzťahuje na profesionálne využitie alebo využitie výrobku akýmkoľvek nepredvídaným spôsobom.

Právo požadovať plnenie tejto záruky skončí po 2 rokoch od kúpy výrobku.

Akúkoľvek záradu je spotrebiteľ povinný riešiť do dvoch mesiacov od jej zistenia. Táto záruka sa netýka spotrebiteľských práv spojených s uplatnením Smernice 1999/44/ES ohľadne Záruk pri predaji spotrebného tovaru.



Symbol na výrobku či na jeho obale znamená, že s týmto výrobkom nesmie byť zaobchádzané ako so bežným odpadom. Namiesto toho by mal byť odovzdaný na príslušné zberné miesto na recykláciu elektronických zariadení. Zaistením správnej likvidácie tohto výrobku pomôžete predchádzať potenciálnym negatívnym vplyvom na prírodné prostredie a na ľudské zdravie, ku ktorým by mohlo dôjsť nesprávnou likvidáciou tohto výrobku. Pre detailnejšie informácie o recyklácii tohto výrobku kontaktujte, prosím, Vaše miestne úrady, Vašu miestnu spoločnosť pre likvidáciu domáceho odpadu alebo obchod, kde ste si výrobok zakúpili.



WICHTIG:

Vergewissern Sie sich vor allen Einbauarbeiten oder dem elektrischen Anschluss, dass die Stromversorgung abgeschaltet ist.

Der Einbau, der elektrische Anschluss und die Einstellungen sollten gemäß den entsprechenden regionalen Vorschriften von einem Fachmann durchgeführt werden.

Die Nichtbefolgung dieser Einbauanleitung kann zu Schäden am Gerät führen.

Für eine optimale Leistung sollte das Gerät ordnungsgemäß eingebaut werden (Einbau des Geräts selbst, der Leitungen und der Einlässe für den Luftaustausch).

Dieser Raumlüfter ist für den häuslichen oder den Gebrauch in ähnlichen Umgebungen vorgesehen. Verwenden Sie das Gerät nicht außerhalb seines Verwendungszwecks.

Dieses Gerät kann von Kindern über 8 Jahre und von Personen mit eingeschränkten körperlichen oder psychischen Fähigkeiten oder eingeschränkter Wahrnehmungsfähigkeit oder fehlender Erfahrung und Kenntnis benutzt werden, wenn diese hinsichtlich der sicheren Nutzung des Geräts angemessen und unter Aufsicht eingewiesen wurden und die damit verbundenen Gefahren verstehen. Kinder dürfen nicht mit dem Gerät spielen. Die vom Benutzer durchzuführende Reinigung und Instandhaltung darf von Kindern nicht ohne Beaufsichtigung durchgeführt werden.

Diese Dunstabzugshaube muss so installiert werden, dass die Flügel sich mindestens auf einer Höhe von 2,3m über dem Boden befinden.

Der Raumlüfter verursacht keine Störungen hinsichtlich Radio- oder Fernsehgeräten (Richtlinie 2004/108/EG).



Vor dem Leitungsanschluss sollten Sie sich über die lokalen Bestimmungen über Luftauslässe informieren und ggf. die für das Gebäude verantwortliche Person um Erlaubnis bitten.

Zur Vermeidung der Rückströmung von Gasen in den Raum durch eine offene Gasleitung oder andere Vorrichtungen mit offenem Feuer sollten entsprechende Vorkehrungen getroffen werden.

Bei gleichzeitiger Nutzung dieses Geräts und Geräten, die mit Gas oder anderen Brennstoffen betrieben werden, muss eine angemessene Belüftung des

Raumes vorgesehen werden.

Die Auslassleitung (D) des Raumlüfters darf nicht an einen Rauchauslass, Belüftungsleitungen, Heißluftleitungen oder Leitungen angeschlossen werden, die dafür gebraucht werden Rauch von durch Gas oder andere Brennstoffe betriebene Geräte auszuleiten.



Bauen Sie dieses Gerät NICHT in Bereichen mit folgenden Merkmalen ein:

- Hoher Ölgehalt oder Umgebungen mit hohem Fettvorkommen.
- Umgebungen, in denen korrosive oder brennbare Gase bzw. Dämpfe austreten.
- Umgebungen mit Temperaturen von mehr als 40 °C oder weniger als -5 °C.
- Umgebungen, in denen das Gerät Witterungseinflüssen (Regen, Sonne, Schnee, etc.) ausgesetzt ist.
- Orte mit möglichen Hindernissen, die den Zugang zum Lüfter erschweren.

Das Gerät und seine Bauteile dürfen nicht in Wasser oder andere Flüssigkeiten getaucht werden.

Der IP-Schutzgrad kann nur gewährleistet werden, wenn der Einbau des Geräts gemäß der vorliegenden Anleitung durchgeführt wurde.

Der Hersteller lehnt jegliche Haftung für Schäden an Personen, Tieren oder Gegenständen ab, die aufgrund unsachgemäßer Verwendung durch Missachtung der Warnhinweise in dieser Anleitung für Einbau, Gebrauch und Wartung des Geräts entstanden sind.

Nach Beenden des Einbaus sollte diese Anleitung dem Besitzer/Nutzer des Geräts ausgehändigt werden.

Es ist notwendig, nach der Installation das Abtrennen des Geräts vom Stromnetz zu ermöglichen.

Die Trennung kann durch einen zugänglichen Stecker sichergestellt werden oder, indem ein Schalter in der fest verlegten Verkabelung eingebaut wird, der die elektrischen Installationsvorschriften erfüllt.



EINBAU:

Vor Beginn der Installation ist zu überprüfen, dass die Luftschraube weder verformt noch beschädigt ist, dass diese frei dreht und dass sich kein Fremdkörper im Gehäuseinneren befindet.

Der Einbau des Geräts wird gemäß der beiliegenden Grafik durchgeführt. Das Gerät kann an der Wand oder an der Decke, mit direktem Auslass oder separater Auslassleitung eingebaut werden (siehe Abbildung 1A).

Für den Einbau müssen in Wand oder Decke dem Modell entsprechend eine kreisförmige Öffnung (100 mm, 120 mm oder 150 mm) und Bohrungen zur Befestigung des Gerätes angebracht werden (siehe Abb. 2).

Die Abdeckung wie in Abbildung 1B gezeigt entfernen.

Die Stromkabel durch das Teil „PC“ und die im Gerät vorgesehene Durchführung führen (siehe Abbildung 3B). Den Anschluss des Geräts wie im Abschnitt "ELEKTRISCHER ANSCHLUSS" beschrieben ausführen.

Wird die Montage mit einer separaten Auslassleitung durchgeführt, die Leitung (D) in die angebrachte Öffnung für den Luftauslass setzen.

Bei beiden Montagearten (mit separater Auslassleitung oder direktem Auslass) müssen die Luftgitter so installiert werden, dass sie den Sicherheitsbestimmungen Ihres Landes entsprechen, damit kein Zugang zu den Lüfterblättern besteht (siehe Abbildung 1A).

Sicherstellen, dass der Luftstrom nicht behindert wird.

Die Grundplatte des Gehäuses mit den im Lieferumfang enthaltenen Dübeln und Schrauben befestigen.



ELEKTRISCHER ANSCHLUSS:

Sicherstellen, dass Spannung (V) und Frequenz (Hz) des Stromnetzes, an das das Gerät angeschlossen werden soll, den Werten auf dem Typenschild entsprechen.

Das Gerät muss permanent über eine in der Wand eingelassene Verkabelung für feste Installationen angeschlossen werden. Die Leitungen müssen über die Rückseite in das Gerät geführt werden.

(Kabel gekippt oder starren, 2 Leiter Mindestquerschnitt von 1 mm² und 1,5 mm² maximal)

Eine Erdung ist nicht notwendig, da es sich um ein Gerät mit Doppelschichtisolierung handelt. (Klasse II).

Das Stromkabel muss so verlegt werden, dass keine Flüssigkeiten oder Dampf in das Gerät oder über das Kabel eindringen können. Sollte dies nicht möglich sein, muss der Kabeleingang zusätzlich versiegelt werden, zum Beispiel mit Silikon. Ansonsten ist die angegebene IP-Schutzklasse nicht gewährleistet.



Version G / GB / GS:

STANDARD-Lüfter. Keine Einstellung erforderlich.

Für den elektrischen Anschluss, den Anweisungen im Anschlussdiagramm (siehe Abbildung 3B).

Manuelles Einschalten mit einem externen Schalter (ohne Timer): Ein 2-Leiter-Anschluss ist ausreichend (L – N).

L – Phase (vom externen Schalter)

N – Nullleiter

Für den Fall, dass das Gerät nicht benutzt wird, empfehlen wir die Trennung vom Stromnetz.



Zum Abschluss der Einbauarbeiten bitte sicherstellen, dass alle Anschlüsse ordnungsgemäß ausgeführt wurden und alle Kabel richtig verlegt sind. Die Frontabdeckung wieder in die dafür vorgesehene Position bringen und sicherstellen, dass sie nicht ohne den Gebrauch von Werkzeug abgenommen werden kann (siehe Abbildung 7).

Sicherstellen, dass die Lüfterblätter sich frei drehen können.

ZIEHEN SIE DIE BLENDE NICHT ZU FEST AN – ZU FESTES ANZIEHEN KÖNNTE DAZU FÜHREN, DASS DAS GLAS SPÄTER ABFÄLLT.

Reinigung und Wartung:

- Vor der Reinigung sicherstellen, dass die Stromversorgung des Geräts ausgeschaltet wurde und es zu keiner unvorhergesehenen Einschaltung kommen kann.
- Regelmäßig mit einem feuchten Tuch reinigen.
- Das Gerät erfordert keine weitere Wartung.

Bestellen Sie für Reparaturen stets Originalteile.

- Der Motor, die Luftschraube und alle Bauteile sind regelmäßig auf Schmutz und Schäden zu überprüfen. Die Inspektionsfrequenz ist von den Betriebsbedingungen des Geräts abhängig.
- Auf der Luftschraube und an Innenteilen des Gehäuses vorhandenen Schmutz entfernen, um Unausgewogenheit während des Betriebs, Verringerung der aerodynamischen Leistung und Schäden am Motor zu vermeiden.

Der HERSTELLER behält sich das Recht vor, ohne vorherige Ankündigung technische Verbesserungen oder Änderungen vorzunehmen.

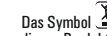


CATA ELECTRODOMÉSTICOS S.L. garantiert, dass dieses Produkt zwei (2) Jahre lang für den Gebrauch geeignet ist, für den es bestimmt ist. Diese Garantie schließt auch Material und Arbeitskraft ein, falls das Produkt aufgrund seiner geringen Größe und Beweglichkeit vom Benutzer zum nächstgelegenen Kundendienst von CATA transportiert wird. Zur Reparatur des Produktes muss der Benutzer immer den offiziellen Kundendienst der Marke aufsuchen, und wenn das Produkt ausgetauscht werden soll, der Verkauf rückgängig oder gegebenenfalls eine Preisminderung beantragt werden soll, die Verkaufsstelle, bei der stets die Rechnung, die Verkaufsquittung oder der entsprechende Lieferschein vorgelegt werden muss, falls der Lieferschein später ausgestellt wurde. Falls ein Mangel festgestellt wird, kann die Reparatur oder der Austausch des Produktes beantragt werden, es sei denn, die Reparatur oder der Austausch sind unmöglich oder unverhältnismäßig. Die Reparatur oder der Austausch muss innerhalb eines angemessenen Zeitraums durchgeführt werden. Falls die Reparatur oder der Austausch unmöglich oder unverhältnismäßig sind, kann eine Preisminderung beantragt oder der Kauf rückgängig gemacht werden, wobei der Kaufpreis zurückstattet wird.

Die vorliegende Garantie gilt nicht, falls ein falscher oder unangemessener Gebrauch des Produktes vorliegt, Eingriffe von dazu nicht autorisierten Personen vorgenommen wurden oder die Reinigung oder periodische Instandhaltung des Produktes (Reinigung der Filter, Austausch der Glühbirnen) nicht durchgeführt wurde. Bitte beachten Sie, dass das Glas bei unsachgemäßer Behandlung nicht in der Garantie eingeschlossen ist. Dieses Produkt ist ausschließlich für den privaten Gebrauch bestimmt, deshalb deckt diese Garantie den professionellen Gebrauch oder den Gebrauch für Funktionen, für die dieses Produkt nicht vorgesehen ist, nicht.

Der Akt zur Beantragung der Erfüllung der in dieser Garantie enthaltenen Bestimmungen verjährt drei Jahre nach der Übergabe des Produktes, wobei der Verbraucher innerhalb von zwei Monaten nach Feststellung des Mangels eine entsprechende Mitteilung machen muss.

Die vorliegende Garantie beeinträchtigt die Verbraucherrechte, die im Gesetz 23/2003 vom 10. Juli, Garantien für Verbrauchsgüter, enthalten ist, nicht.



Das Symbol auf dem Produkt oder seiner Verpackung weist darauf hin, dass dieses Produkt nicht als normaler Haushaltsabfall zu behandeln ist, sondern an einem Sammelpunkt für das Recycling von elektrischen und elektronischen Geräten abgegeben werden muss. Durch Ihren Beitrag zum korrekten Entsorgen dieses Produktes schützen Sie die Umwelt und die Gesundheit Ihrer Mitmenschen. Umwelt und Gesundheit werden durch falsches Entsorgen gefährdet. Weitere Informationen über das Recycling dieses Produktes erhalten Sie von Ihrem Rathaus, Ihrer Müllabfuhr oder dem Geschäft, in dem Sie das Produkt gekauft haben.



BELANGRIJK:

Schakel de stroomvoorziening uit voordat u het apparaat gaat monteren resp. aansluiten op het lichtnet.

Dit apparaat mag uitsluitend worden gemonteerd, aangesloten op het lichtnet en ingesteld door een daartoe opgeleide technicus, in overeenstemming met de ter plekke geldende richtlijnen.

Als de instructies voor installatie zoals vermeld in deze handleiding niet worden opgevolgd, kan het product beschadigd raken.

Voor een optimale werking moet het apparaat correct zijn gemonteerd (installatie van de unit, kanalen en luchtversingsroosters).

Deze afzuigventilator is ontworpen voor het ventileren van vertrekken in woningen of vergelijkbaar. Gebruik dit apparaat niet voor een ander doel dan waarvan dit is ontworpen.

Dit apparaat kan worden gebruikt door kinderen vanaf 8 jaar en personen met verminderde fysieke, zintuiglijke of mentale vermogens of gebrek aan ervaring of kennis, mits zij onder toezicht staan of instructies hebben gekregen over hoe zij het apparaat op een veilige manier kunnen gebruiken en de risico's van het gebruik begrijpen. Kinderen mogen niet spelen met het apparaat. Reiniging en onderhoud mag niet door kinderen zonder toezicht worden uitgevoerd.

Deze afzuigkap moet zo worden geïnstalleerd dat de beugels zich op een hoogte van minstens 2,3 m boven de grond bevinden.

Deze afzuigventilator veroorzaakt geen storingen in radio- of televisieontvangst (richtlijn 2004/108/EG).



Alvorens de buizen te monteren, raadpleeg de gemeentelijke verordeningen m.b.t. luchtuittlaten en vraag toestemming aan degene die verantwoordelijk is voor het gebouw.

Neem voorzorgsmaatregelen om het terugstromen van gassen in de ruimte afkomstig van een open gasleiding of van andere apparaten met open vlam te voorkomen.

De ruimte moet voldoende worden geventileerd indien dit apparaat tegelijk wordt gebruikt met apparaten die werken op gas of andere brandstoffen.

Sluit het uitlaatkanaal (D) van de afzuigventilator NIET aan op een rookgaskanaal, ventilatieleidingen, heteluchtkanalen of kanalen die worden gebruikt voor de afvoer van dampen van apparaten die werken op gas of andere brandstoffen.



Installeer dit product NIET in de volgende ruimtes:

- Ruimtes waarin zich een grote hoeveelheid olie of vet bevindt;
- Ruimtes met corrosieve of brandbare vloeibare gassen of dampen;
- Ruimtes waarin de temperatuur hoger is dan 40 °C of lager dan -5 °C;
- Ruimtes die zijn blootgesteld aan de elementen (regen, zon, sneeuw, etc.);
- Ruimtes met voorwerpen die de bereikbaarheid van de ventilator zouden kunnen beperken.

Het product en de onderdelen daarvan mogen niet worden ondergedompeld in water of andere vloeistoffen.

De IP-klasse geldt uitsluitend indien het apparaat wordt gemonteerd conform de eisen zoals vermeld in deze handleiding.

De fabrikant is niet verantwoordelijk voor persoonlijk letsel, negatieve gevolgen voor dieren of materiële schade te wijten aan onoordeelkundig gebruik van het apparaat zoals vermeld in de waarschuwingen m.b.t. installatie, gebruik en onderhoud in deze handleiding.

Na installatie moeten deze instructies worden overhandigd aan de eigenaar/gebruiker van het apparaat.

Het moet mogelijk zijn om het apparaat te ontkoppelen van de netstroom na de installatie.

U kunt het apparaat ontkoppelen door ervoor te zorgen dat het stopcontact bereikbaar is of door een schakelaar in de vaste bedrading tussen te voegen die voldoet aan de normen van elektrische installaties.



INSTALLATIE:

Voordat u met de installatie begint, moet u controleren of de schroef niet vervormd noch beschadigd is, dat ze vrij kan draaien en dat er zich geen enkel vreemd voorwerp aan de binnenkant van de behuizing bevindt.

Het apparaat moet worden geïnstalleerd zoals weergegeven in de bijgevoegde illustratie. Er kan worden gekozen voor installatie tegen een muur of onder het plafond, met rechtstreekse afvoer naar een apart afvoerkanaal (zie fig. 1A)

Om over te gaan tot het installeren dient u in de muur of het plafond waar u het apparaat wilt installeren een ronde opening te maken waarvan de diameter overeenkomt met het model dat u wilt installeren (100mm; 120mm of 150mm), naast gaten voor de bevestiging daarvan (zie afb. 2).

Verwijder het deksel zoals afgebeeld in fig. 1B

Leid de aansluitdraden via het gedeelte gemarkeerd met 'PC' en de doorvoer in het apparaat (zie fig. 3B). Sluit het apparaat aan zoals vermeld onder 'ELEKTRISCHE AANSLUITING'

Als het apparaat wordt gemonteerd met een losse afvoerbuis, plaats dan de buis (D) in het gat dat u zojuist heeft aangebracht voor de afzuigventilator.

Als bij installatie gebruik wordt gemaakt van losse afvoerbuis of een directe uitlaat, dan moeten luchtroosters worden gemonteerd die voldoen aan de landelijk geldende veiligheidsrichtlijnen om te voorkomen dat de ventilatorbladen bereikbaar zijn (zie fig. 1A).

Controleer of er zich geen obstakels in de luchtstroom bevinden.

Bevestig de basisunit met de door de fabrikant bijgeleverde pluggen en schroeven (zie fig. 6).



ELEKTRISCHE AANSLUITING:

Controleer of de spanning (V) en frequentie (Hz) van de stroomvoorziening overeenkomen met de waarden zoals vermeld op het typeplaatje.

Het apparaat moet permanent aangesloten worden met vaste bedrading, die in de muur wordt gelegd en het apparaat via de achterzijde binnenkomt.

(Kabel getipt of stijve, 2 geleiders minimale doorsnede van 1 mm² en 1,5 mm² maximum).

Aarding is niet vereist, omdat het apparaat dubbel geïsoleerd is (klasse II).

De voedingskabel moet zodanig worden aangebracht dat geen vloeistof of damp het apparaat kan binnendringen via de kabel. Als dit niet mogelijk is, moet de kabeldoorvoer extra worden afgedicht met bijv. siliconenkit. Gebeurt dit niet, dan beantwoordt het geheel niet aan de eisen voor vermelde IP-klasse.



Versie G / GB / GS:

STANDAARD ventilator. Geen instelling vereist.

Zie voor de juiste elektrische aansluiting het aansluitschema voor het betreffende model (zie fig. 3B).

Handmatig schakelen m.b.v. een externe schakelaar (geen naloop): Een 2-draads voeding (L – N) is voldoende

L – fase (van de externe schakelaar)

N – neutrale geleidraad

Indien u het apparaat niet wilt gebruiken, wordt aangeraden het te los te koppelen van de netstroom.



Na afloop van de installatie, controleer of alle aansluitingen correct zijn en alle kabels goed aangebracht zijn.

Plaats het deksel terug en zorg ervoor dat dit niet zonder gereedschap kan worden verwijderd (zie fig. 7).

Controleer of de ventilatorbladen vrij kunnen bewegen.

DRAAI HET VOORPANEEL NIET TE STRAK VAST - DOOR TE STRAK VASTDRAAIEN KAN HET GLAS ER LATER AFVALLEN.

Reiniging en onderhoud:

- Voor reiniging dient ervoor te worden gezorgd dat het apparaat niet is aangesloten op het lichtnet en ook niet abusievelijk daarop kan worden aangesloten.
- Reinig de ventilator regelmatig met een vochtige doek.
- Het apparaat vereist verder geen onderhoud.
- Bestel altijd originele onderdelen bij reparatie.
- De motor, de schroef en alle onderdelen moeten regelmatig worden gecontroleerd om na te gaan dat ze niet vuil zijn en ze geen schade hebben opgelopen. De frequentie van de controles zal afhangen van de gebruiksomstandigheden van het apparaat.
- Verwijder het vuil van de schroef en de binnenkant van de behuizing om storingen tijdens de werking, vermindering van de aerodynamische prestaties en schade aan de motor te vermijden.

DE FABRIKANT behoudt zich het recht voor om technische verbeteringen en/of wijzigingen door te voeren zonder voorafgaande kennisgeving.



CATA ELECTRODOMÉSTICOS S.L. garandeert dat dit product geschikt is voor het bedoelde gebruik en verleent op dit product een garantie van twee (2) jaar.

Deze garantie omvat arbeid en onderdelen. Door zijn geringe afmetingen moet dit product door de klant naar de naaste CATA servicecentrum worden gebracht.

Iedere reparatie onder garantie mag alleen in een van onze CATA servicecentra worden gemaakt. Eventueel kan de klant het product in het verkooppunt vervangen, de aankoop afzeggen of de prijs verlagen. Daarvoor moet de klant de bijbehorende factuur, reçu of afleveringsbon, indien de laatste een latere datum heeft.

Indien u een niet-naleving opsporen, u kun het herstellen of vervangen van het product binnen een redelijke termijn eisen, behalve dat een of andere van deze keuzen

onmogelijk of buiten verhouding was. Indien de herstelling of vervanging niet mogelijk of redelijk is, kan de consument een prijsverlaging kiezen of de aankoop afzeggen, waarmee hij de prijs terugkrijgen zou.

Deze garantie vervalt in het geval van misgebruik, niet correct gebruik of ingreep in het toestel door onbevoegde personen of in het geval van gebrek aan schoonheid of onderhoud van het product (schoonmaken van de filter, vervangen van gloeilampen). Denk eraan dat het glas niet gedekt wordt door de garantie indien het breekt als gevolg van een onjuist gebruik ervan. Dit apparaat is alleen voor huisgebruik geschikt. Daarom verlenen we geen garantie op het professioneel gebruik van dit apparaat of ieder ander gebruik waarvoor het product niet geschikt is.

De claim over de naleving van de garantie wordt verjaard drie jaren na de aflevering van dit product. De klant moet de niet naleving meedelen twee maanden nadat hij ervan kennis heeft.

De consumentenrechten volgens de wet 23/2003, van 10 juli, over Garantie in de Verkoop van Verbruiksgoederen worden door deze garantie niet gegeven.



Het symbool op het product of op de verpakking wijst erop dat dit product niet als huishoudafval mag worden behandeld. Het moet echter naar een plaats worden gebracht waar elektrische en elektronische apparatuur wordt gerecycled. Als u ervoor zorgt dat dit product op de correcte manier wordt verwijderd, voorkomt u mogelijk voor mens en milieu negatieve gevolgen die zich zouden kunnen voordoen in geval van verkeerde afvalbehandeling. Voor meer details in verband met het recyclen van dit product, neemt u het best contact op met de gemeentelijke instanties, het bedrijf of de dienst belast met de verwijdering van huishoudafval of de winkel waar u het product hebt gekocht.

FR

HORN BACH

**IMPORTANT:**

Assurez-vous que l'alimentation électrique a été coupée avant de réaliser toute opération d'installation ou de raccordement électrique de l'appareil.

L'installation, les raccordements électriques et les réglages doivent être effectués conformément aux normes locales par une personne qualifiée.

Si vous ne suivez pas ces instructions d'installation, vous risquez d'endommager le produit.

Pour obtenir un rendement optimal de cet appareil, il doit être installé correctement (installation de l'unité, des conduits et des entrées pour le remplacement d'air)

Cet extracteur est destiné à la ventilation domestique ou aux locaux similaires. Ne pas l'utiliser à des fins autres que celles pour lesquelles il a été conçu.

Cet appareil peut être utilisé par des enfants à partir de 8 ans, par des personnes aux capacités physiques, sensorielles ou mentales réduites, ou bien par des personnes possédant une expérience ou des connaissances insuffisantes, à condition de les placer sous surveillance, de leur avoir fait suivre une formation appropriée concernant l'utilisation de l'appareil en toute sécurité et de leur faire prendre conscience des dangers encourus. Les enfants ne doivent pas jouer avec l'appareil. Les opérations de nettoyage et de maintenance qui incombent à l'utilisateur ne doivent pas être réalisées par des enfants non surveillés.

Cet extracteur doit être installé de manière à ce que les pales soient situées à une hauteur minimale de 2,3 m au-dessus du sol.

Cet extracteur ne produit pas d'interférences radio/de télévision (Directive 2004/108/CE).



Avant de procéder à son raccordement à des conduites, consulter les règlements municipaux sur les sorties d'air et demander l'autorisation à la personne responsable du bâtiment.

Des mesures de précaution doivent être prises afin d'éviter le refoulement vers la pièce de gaz provenant de la conduite de gaz ouverte ou d'autres mécanismes de flamme ouverte.

Une ventilation correcte de la pièce doit être prévue en cas d'utilisation simultanée de cet appareil avec d'autres appareils alimentés par gaz ou autre combustible.

Ne pas installer le tuyau de décharge (D) de

l'extracteur sur une cheminée de fumée, des conduites d'aération, des conduites d'air chaud ou des conduites utilisées pour évacuer les fumées d'appareils alimentés par gaz ou autre combustible.



N'installez PAS ce produit dans des zones dont les caractéristiques sont les suivantes :

- Exces d'huile ou milieu gras.
- Milieux liquides, gazeux ou vapeurs corrosives ou inflammables.
- Milieu dont les températures sont supérieures à 40 °C ou inférieures à -5 °C.
- Milieu exposé à des agents atmosphériques (pluie, soleil, neige, etc.)
- Lieux avec d'éventuels obstacles qui gênent l'accès au ventilateur.

Le produit ou les parties de celui-ci ne doivent pas être plongés dans l'eau ou d'autres liquides.

Le degré de protection IP n'est valide que si l'installation de l'appareil est conforme à ce qui est indiqué dans ce manuel.

Le fabricant décline toute responsabilité pour les dommages aux personnes, aux animaux ou aux biens, dus à une mauvaise utilisation de l'appareil, conformément aux avertissements d'installation, d'utilisation et de maintenance décrits dans ce manuel d'utilisation.

À la fin de l'installation, ces instructions devront être remises au propriétaire/a l'utilisateur de l'appareil.

L'appareil doit pouvoir être débranché du secteur électrique après son installation.

Pour ce faire, il suffit d'avoir accès à la prise ou d'intégrer un interrupteur au niveau du câblage fixe. Dans ce cas précis, cet élément doit être conforme aux normes d'installation électrique.

**INSTALLATION:**

Avant de commencer l'installation, vérifiez que l'hélice n'est ni déformée ni endommagée, qu'elle tourne librement et qu'aucun corps étranger ne se trouve à l'intérieur de la carcasse.

L'installation de l'appareil devra être réalisée conformément à la documentation graphique jointe. Il peut être installé sur un mur ou un toit, avec décharge directe ou à conduit de décharge individuel (voir fig. 1A)

Pour procéder à l'installation, percez une ouverture correspondant au diamètre du modèle à poser (100, 120 ou 150 mm) dans le mur ou le plafond et percez les orifices permettant de fixer l'appareil (cf. fig. 2).

Retirez le couvercle, comme indiqué sur la fig. 1B.

Faire passer les câbles d'alimentation électrique dans la pièce «PC» et le canal habilité sur l'appareil (voir fig. 3B). Raccorder conformément à la section "RACCORDEMENT ÉLECTRIQUE"

Si le montage est effectué avec des tuyaux de décharge individuel, placer le tuyau (D) dans le trou créé pour l'évacuation de l'air.

Que le montage soit effectué avec un tuyau de déchargement individuel ou avec sortie directe, les grilles d'aération répondant aux conditions de sécurité requises par la norme de votre pays doivent être installées afin de permettre l'accès à l'hélice du ventilateur (voir fig. 1A)

S'assurer qu'il n'existe aucun obstacle au passage de l'air.

Fixer la base du boîtier avec des chevilles et des vis fournies par le fabricant.

**RACCORDEMENT ÉLECTRIQUE:**

S'assurer que la tension (V) et la fréquence (Hz) de l'alimentation électrique à laquelle l'appareil est raccordé correspondent aux valeurs indiquées sur la plaque signalétique.

L'appareil doit être raccordé en permanence avec un câblage par installation fixe, encastré dans le mur et branché à l'appareil par la partie arrière.

(Câble rigide ou à pointe raide, 2 conducteurs section 1 mm² minimum et maximum de 1,5 mm²)

Une prise de terre n'est pas nécessaire car il s'agit d'un appareil à double isolation. (Classe II).

Le câble d'alimentation au réseau doit être placé de sorte qu'aucun liquide ou vapeur ne puisse entrer dans l'appareil le long de celui-ci. Si cela n'est pas possible, l'entrée du câble devra également être étanchée, avec de la silicone par exemple. Sinon, la protection IP indiquée ne serait pas conservée.

**Version G / GB / GS:**

Ventilateur STANDARD. Ne nécessite pas de réglages.

Pour procéder au raccordement électrique, suivre le diagramme de raccordement approprié selon le modèle à raccorder (voir fig. 3B)

Commutation manuelle avec un interrupteur externe (sans marche par inertie à l'arrêt): Une alimentation 2 fils suffira (L - N)

L - phase (à partir d'un interrupteur externe)

N - conducteur neutre

Si l'appareil ne doit pas être utilisé, il est recommandé de le débrancher du secteur électrique.



Pour terminer l'installation, vérifiez que tous les raccordements ont été correctement effectués et s'assurer que les câbles sont bien situés.

Remonter le couvercle frontal dans sa position correcte et s'assurer qu'il ne peut pas être démonté sans l'utilisation d'un outil (voir fig. 7).

S'assurer que l'hélice tourne librement.

NE PAS TROP SERRER LE PLASTRON - UN SERRAGE EXCESSIF POURRAIT FAIRE TOMBER LE VERRE PLUS TARD.

Nettoyage et Maintenance:

- Avant de nettoyer l'appareil, s'assurer qu'il est débranché du réseau électrique et éviter un éventuel rebranchement involontaire.
- Le nettoyer périodiquement avec un chiffon humide.
- L'appareil ne nécessite aucune maintenance supplémentaire.
- Le moteur, l'hélice et tous les composants doivent être inspectés régulièrement pour s'assurer qu'ils ne sont pas encrassés ou endommagés. La fréquence des inspections dépend des conditions de fonctionnement de l'appareil.
- Éliminer la saleté présente sur l'hélice et les parties intérieures de la carcasse pour éviter tout déséquilibre pendant le fonctionnement, toute perte de performances aérodynamiques et tout dommage sur le moteur.

Demandez toujours des pièces de rechange d'origine pour les réparations.

LE FABRICANT se réserve le droit d'effectuer toutes sortes d'améliorations technologiques ou modifications sans avis préalable.



CATA ELECTRODOM / STICOS, S.L. garantit pendant une période de deux (2) ans la conformité de ce produit à l'usage pour lequel il est destiné.

Cette garantie inclut aussi bien les matériels que la main-d'œuvre et, en raison des petites dimensions du produit et de la facilité à le déplacer, il devra être transporté par l'utilisateur au Service Technique Officiel de CATA le plus proche.

Pour la réparation du produit, le consommateur devra se rendre auprès des services officiels d'assistance technique de la marque, ou au point de vente pour le remplacement du produit, l'annulation de l'achat ou la réduction du prix, le cas


échéant, en joignant toujours la facture ou le ticket d'achat, ou bien le bon de livraison correspondant s'il avait été émis à une date ultérieure.

Si une non-conformité quelconque était détectée sur le produit, sa réparation ou son remplacement pourra être exigé, sauf si l'une de ces options résulterait impossible ou disproportionnée, et le délai dans lequel cette option sera réalisée devra être raisonnable. Si la réparation ou le remplacement n'était pas possible ou appropriée, le consommateur pourra opter pour une remise sur le prix ou par l'annulation de l'achat, avec remboursement du prix.

La présente garantie ne sera pas appliquée dans les cas d'utilisation incorrecte ou inadéquate du produit, ni dans celui d'une manipulation induite de celui-ci par quiconque non autorisé, ou par manque de nettoyage ou d'opérations de maintenance périodique du produit (nettoyage des filtres, remplacement des ampoules). Veuillez noter que le bris de verre résultant d'une mauvaise utilisation n'est pas couvert par la garantie. Ce produit a été conçu pour une utilisation uniquement et exclusivement ménagère, et de ce fait la garantie ne couvre pas l'usage professionnel ou une utilisation pour des fonctionnalités non prévues.

La démarche pour réclamer l'accomplissement de ce qui est établi dans la garantie prendra fin trois ans après la livraison du produit, le consommateur devant informer de la non-conformité dans le délai de deux mois à partir du moment où il en aura pris connaissance.

La présente garantie n'affecte pas les droits dont dispose le consommateur conformément à ce qui est établi dans la Loi 23/2003 du 10 juillet, sur Garanties dans la Vente de Biens de Consommation.

Le symbole  sur le produit ou son emballage indique que ce produit ne peut être traité comme déchet ménager. Il doit plutôt être remis au point de ramassage concerné, se chargeant du recyclage du matériel électrique et électronique. En vous assurant que ce produit est éliminé correctement, vous favorisez la prévention des conséquences négatives pour l'environnement et la santé humaine qui, sinon, seraient le résultat d'un traitement inapproprié des déchets de ce produit. Pour obtenir plus de détails sur le recyclage de ce produit, veuillez prendre contact avec le bureau municipal de votre région, votre service d'élimination des déchets ménagers ou le magasin où vous avez acheté le produit.



VIKTIGT:

Kontrollera att strömkällan är frånkopplad innan du påbörjar installationen eller el-anslutningen till apparaten.

Installation, elektriska anslutningar och inställningar måste utföras av en behörig person i enlighet med lokala regler.

Om de här installationsanvisningarna inte följs kan produkten skadas.

För optimal prestanda måste enheten installeras på rätt sätt (installation av enheten, ventiler och luftgångar).

Den här utsugsfläkten är utformad för ventilation i villor eller liknande anläggningar. Använd den inte i något syfte för vilket den inte är avsedd.

Den här apparaten kan användas av barn från åtta år och uppåt och av personer med fysisk, sensorisk eller psykisk funktionsnedsättning eller personer som saknar erfarenhet eller kunskap, under övervakning och om de har fått lämplig utbildning i hur apparaten används på ett säkert sätt och är införstådda med vilka faror som kan uppstå. Barn får inte leka med apparaten. Rengöring och underhåll som ska utföras av användaren får inte utföras av barn utan överinseende av vuxen.

Den här utsugsfläkten ska installeras så att fläktbladen sitter på minst 2,3 m höjd över golvet.

Den här utsugsfläkten avger inte radio-/tv-störningar (Direktiv 2004/108/EC).



Före rödragningsinstallationen ska du kontakta kommunen för att kontrollera luftutloppen och begära tillstånd från personen som ansvarar för byggnaden.

Säkerhetsföreskrifter måste vidtas för att undvika att luften återförs in i rummet via öppna gasrör eller från andra enheter med öppna lågor.

Rummet måste ha adekvat ventilation om den här enheten används samtidigt med andra enheter som går på gas eller andra bränslen.

Installera inte utsläppsstället (D) för utsugsfläkten mot en skorstensgång, ventilationsrör, luftvärme-kanaler eller kanaler som används för att släppa ut ångor från enheter som går på gas eller andra bränslen.



INSTALLERA INTE den här produkten på platser

med följande egenskaper:

- Mycket olja eller fett.
- Områden med korrosiva eller antändbara gaser eller ångor.
- Områden med temperaturer som överstiger 40 °C eller understiger -5 °C.
- Områden med utsatt miljö (regn, sol, snö etc)
- Områden med möjliga hinder som hindrar åtkomsten till fläkten.

Produkten och dess delar får inte sänkas ned i vatten eller andra vätskor.

IP-klassificeringen gäller bara om installationen av enheten efterlever vad som anges i den här bruksanvisningen.

Tillverkaren avsägar sig allt ansvar för personskada eller skada för djur eller föremål som orsakas av felaktig användning av enheten enligt installationsvarningarna, användning och underhåll som beskrivs i den här bruksanvisningen.

Efter att du har slutfört installationen ska de här instruktionerna ges till ägaren/användaren av enheten. Man måste kunna koppla bort apparaten från elnätet efter installationen.

Frånkopplingen kan ske antingen genom en åtkomlig kontakt eller en brytare som uppfyller normerna för elinstallationer som monteras på den fasta kabeln.



INSTALLATION:

Innan du påbörjar installationen, kontrollera att fläkten inte är deformerad eller skadad, att den roterar fritt och att det inte finns några främmande föremål inuti huset.

Enheten ska installeras enligt bifogad bildokumentation. Den kan installeras på väggen eller i taket, med direkt utsläpp till en individuell utsläppskanal (se bild 1A)

För att sätta igång med installationen, gör en cirkelformad öppning med en diameter som motsvarar modellen du vill installera (100 mm, 120 mm eller 150 mm) på väggen eller i taket där du vill installera apparaten tillsammans med hålen för upphängning av den (se fig. 2).

Ta bort kåpan enligt vad som visas på bild 1B

Dra strömkablarna genom delen "PC" och enhetens krets (se bild 3B). Gör anslutningarna enligt avsnittet "EL-ANSLUTNING"

Om enheten monteras med individuellt utsläppsrör, placera du röret på (D) i hålet som har förberetts för luftutsläpp.

Om monteringen görs med ett individuellt utsläppsrör eller direkt utlopp måste luftgaller installeras som uppfyller nationella säkerhetskrav för att förhindra åtkomst till fläktbladen (se bild 1A)

Se till att det inte finns några hinder som hindrar luftflödet.

Montera basen för höjjet med pluggar och skruvar som tillhandahålls av tillverkaren.



EL-ANSLUTNING:

Se till att spänningen (V) och frekvensen (Hz) för strömkällan korresponderar mot värdena som anges på namnplåten.

Enheten måste anslutas permanent med fast installationskablage, som monteras i väggen och går in i enheten på baksidan.

(Hård tråd eller hård spets, två ledare minst tvärsnitt 1 mm² och 1,5 mm² max)

Det krävs ingen jordad anslutning, eftersom enheten är dubbelsolerad. (Klass II).

Strömkabeln måste placeras så att ingen vätska eller ånga kan tränga in i enheten. Om detta inte går, ska kabeln tätas mer, exempelvis med silikon. Annars bibehålls inte angiven IP-klassificering.



Version G / GB / GS:

STANDARD-fläkt. Kräver ingen inställning.

För el-anslutning, ska du följa kabeldiagrammet (se bild 3B).

Manuell omkoppling med extern strömbrytare (utan retardation): Det räcker med en inmatning med 2 ledningar (L – N)

L – fas (från extern brytare)

N – nollledare

Om du inte vill använda apparaten bör du koppla bort den från elnätet.



För att slutföra installationen ska du kontrollera att alla anslutningar har gjorts på rätt sätt och se till att kablarna har dragits som de ska.

Installera främre kåpan på plats och se till att den inte kan tas bort utan ett verktyg (se bild 7).

Se till att bladen roterar fritt.

ROTERA INTE FRAMPLATAN FÖR BORT ANHÄLLET – EN FÖR STARK ÅTDRAGNING KAN FÅ GLASLET ATT FALLA AV.

Rengöring och skötsel:

• Före rengöring ska du se till att enheten inte är ansluten till el-nätet och förhindra att den kopplas in igen av misstag.

• Rengör med jämna mellanrum med en fuktig trasa.

• Enheten kräver inte extra underhåll.

• Beställ alltid originaldelar vid reparation.

• Motorn, propellern och alla komponenter bör kontrolleras regelbundet för att säkerställa att de inte är smutsiga och inte har skadats. Kontrollfrekvensen beror på apparatens driftförhållanden.

• Avlägsna skräp från propellern och de inre husdelarna för att förhindra obalanserad drift, förlust av aerodynamisk prestanda och motorskador.

TILLVERKAREN förbehåller sig rätten att göra tekniska förbättringar eller modifieringar utan föregående meddelande.



CATA ELECTRODOMÉSTICOS S.L. garanterar att denna produkt kan användas i det syfte den är avsedd i minst två (2) år.

Den här garantin inkluderar material såväl som arvodet, men apparaten bör på grund av sin ringa storlek lämnas in av användare hos närmaste auktoriserade reparatör av CATA.

Om behov av reparation uppstår ska konsumenten kontakta en av märket auktoriserad reparatör för att reparera apparaten, eller kontakta återförsäljaren för att denna ska byta ut produkten, häva köpet eller reducera priset. För detta ändamål ska man alltid se till att spara kvittot och visa upp det som köpebevis.

Om något fel upptäcks kan man kräva att produkten repareras eller bytes, utom i sådana fall ett av dessa alternativ inte är möjligt att uppfylla eller kan anses oproportionerlig, och detta ska ske inom en rimlig tidsperiod efter det att felet upptäcks. Om det inte är möjligt att reparera eller byta produkten eller om det inte anses nödvändigt eller lämpligt kan konsumenten återfå en del av eller hela köpesumman.

Den här garantin gäller inte om produkten har använts på olämpligt eller felaktigt sätt, eller om en ej auktoriserad person har manipulerat produkten. Garantin gäller heller inte om den inte har rengjorts regelbundet i enlighet med instruktioner eller om annat underhåll inte har genomförts på tillfredställande sätt (rengöring av filter, byte av lampor). Tänk på att glaset inte täcks av garantin om det spricker på grund av olämplig användning. Den här produkten har utformats för att användas uteslutande i hemmet och garantin gäller därför inte om den har använts professionellt eller för andra ej avsedda ändamål.

Garantins uppfyllande ska krävas in inom tre år från och med det att produkten överlämnande och konsumenten bör informera om eventuella fel inom två månader från det att de kom till hans hennes kännedom.

Den här garantin påverkar inte de konsumenträttigheter som gäller i enlighet med lag 23/2003 från den 10 juli gällande försäljningsgarantier för konsumtionsprodukter.

Symbolen på produkten eller emballaget anger att produkten inte får hanteras som hushållsavfall. Den skall i stället lämnas in på uppsamlingsplats för återvinning av el- och elektronikkomponenter. Genom att säkerställa att produkten hanteras på rätt sätt bidrar du till att förebygga eventuellt negativa miljö- och hälsoeffekter som kan uppstå om produkten kasseras som vanligt avfall. För ytterligare upplysningar om återvinning bör du kontakta lokala myndigheter eller sophämtningstjänst eller affären där du köpte varan.

RO

HORN BACH

**IMPORTANT:**

Nerespectarea acestor instrucțiuni de instalare poate duce la deteriorarea aparatului.

Înainte de a efectua instalarea, asigurați-vă că sursa de alimentare a aparatului a fost deconectată. Instalarea, conectarea electrică și reglarea aparatului trebuie efectuate de o persoană calificată în conformitate cu reglementările locale.

Pentru performanțe optime, aparatul trebuie instalat corect (instalarea aparatului, a conductelor de evacuare și a orificiilor de ieșire a aerului).

Acest aparat este conceput numai pentru caselor sau a altor spații similare. Nu-l utilizați în alt scop decât cel pentru care a fost conceput.

Acest aparat poate fi utilizat de copii cu vârsta de la 8 ani și de persoane cu capacități fizice, senzoriale sau mentale reduse sau cu lipsă de experiență și cunoștințe, cu condiția ca aceștia să fi fost instruiți corespunzător cu privire la utilizarea aparatului în condiții de siguranță și dacă au înțeles potențialele riscuri.

Aparatul nu este conceput ca o jucărie pentru copii.

Copiii nu au voie să execute nesupravegheați operațiuni de curățare și întreținere.

Acest aparat trebuie instalat la cel puțin 2,3 m de la podea.

Acest ventilator nu generează interferențe radio-TV (Directiva 2004/108 / CE)



Înainte de a instala conductele, verificați reglementările locale cu privire la orificiile de evacuare a aerului și solicitați permisiunea persoanei responsabile de clădire.

Trebuie luate măsuri pentru a preveni fluxul reversibil al gazelor în cameră din conductele de gaz deschise sau din alte echipamente, cum ar fi flăcări deschise.

Dacă în încăpere sunt utilizate alte echipamente care funcționează cu gaz sau alți combustibili, trebuie asigurată o ventilație suplimentară adecvată. Nu instalați aparatul într-un coș de fum, într-o conductă de aer cald sau într-o conductă folosită pentru evacuarea gazelor de ardere de la aparatele care funcționează cu gaz sau alți combustibili.



NU INSTALAȚI acest produs în încăperi cu următoarele caracteristici:

- Locuri cu o cantitate mare de uleiuri și lubrifianți
- Locuri cu lichide, gaze sau vapori corozive sau

inflamabile

• Locuri cu temperaturi mai mari de 40 °C sau mai mici de -5 °C

• Locuri expuse la intemperii (ploaie, soare, zăpadă etc.)

• Locuri cu posibile obstacole care împiedică accesul la aparat

Produsul și componentele lui nu trebuie scufundate în apă sau în alte lichide.

Gradul de protecție IP este valabil numai dacă instalarea acestui aparat este efectuată în conformitate cu punctele prezentate în acest manual.

Producătorul își declină orice răspundere pentru vătămări sau orice alte daune, nu numai pentru sănătate, oameni, animale sau obiecte, cauzate de utilizarea aparatului contrar instrucțiunilor de instalare, utilizare și întreținere specificate în acest manual.

După finalizarea instalării, aceste instrucțiuni trebuie predate proprietarului/utilizatorului aparatului.

După instalare, trebuie să fie există posibilitatea de deconectare a aparatului de la sursa de alimentare electrică. Aparatul poate fi deconectat fie printr-o priză electrică disponibilă, fie prin instalarea unui întrerupător e instalația electrică, care să îndeplinească standardele de cablare.

**INSTALAREA:**

Pentru instalare, procedați conform manualului ilustrat alăturat.

Înainte de instalare, asigurați-vă că eșecul ventilatorului nu este deformat sau deteriorat, că se poate roti liber și că nu este prezent niciun obiect străin în interiorul carcasei exterioare.

Aparatul poate fi instalat pe un perete sau pe un tavan, cu conexiune directă la o conductă de evacuare separată (vezi Fig. 1A).

Înainte de instalare, realizați un orificiu circular cu diametrul corespunzător modelului (100/120/150 mm) în peretele sau tavanul unde va fi instalat aparatul, precum și orificii pentru fixarea acestuia (vezi fig. 2).

Îndepărtați placa frontală de sticlă, așa cum se arată în fig. 1B

Treceți cablurile de alimentare prin trecerea „PC” și anelurile din aparat, până la cutia de borne (vezi Fig. 3B). Conectați conductoarele conform capitolului „CONECTARE ELECTRICA”.

Dacă montajul se realizează pe o conductă de evacuare separată, amplasați țeava de evacuare (D) în orificiul pregătit pentru evacuarea aerului.

Indiferent dacă montajul se realizează pe o conductă de evacuare separată sau pe o evacuare directă a aerului, trebuie instalate grile de evacuare care să respecte reglementările naționale de siguranță pentru a preveni accesul la palele aparatului (vezi fig. 1A).

Asigurați-vă că nu există niciun obstacol în calea fluxului de aer.

Fixați corpul aparatului folosind dibururile și șuruburile livrate împreună cu produsul. Acoperiți apoi șuruburile cu dopuri A și B (fig. 6)

**CONEXIUNEA ELECTRICĂ:**

Asigurați-vă că tensiunea (V) și frecvența (Hz) din rețeaua dvs. corespund valorilor specificate pe eticheta cu date tehnice.

Aparatul trebuie conectat permanent prin partea din spate, la o instalație electrică fixă în perete (cablu fix, două fire, cu o secțiune de cel puțin 1 mm² și cel mult 1,5 mm²).

Nu este necesară o împământare deoarece este vorba despre un aparat cu izolare dublă (clasa II).

Cablul de alimentare trebuie conectat astfel încât pe lângă el să nu pătrundă apă sau abur în aparat. Dacă acest lucru nu poate fi asigurat, este necesar ca trecerea să fie prevăzută cu o izolație suplimentară (de ex. silicon), altfel nu ar fi respectată clasa de clasificare IP necesară.

**Versiune G / GB / GS:**

Ventilator standard: Nu necesită reglări speciale.

Pentru a realiza conectarea la rețeaua electrică, urmați schema de conectare în funcție de modelul pe care îl conectați (vezi fig. 3B).

Comutare manuală prin comutator extern (fără decelerare): Este suficient un cablu cu 2 conductoare (L – N)

L – fază (de la un întrerupător extern)

N – conductor de nul

În cazul în care dispozitivul nu este utilizat, se recomandă deconectarea acestuia de la sursa de alimentare.



Pentru a finaliza instalarea, verificați dacă toate conexiunile au fost efectuate corect și că toate cablurile sunt amplasate corect.

Atașați capacul frontal în poziția dorită și asigurați-vă că nu poate fi îndepărtat fără utilizarea unor scule.

Asigurați-vă că eșecul se învârtă liber.

NU ROTIȚI PANOU FRONTAL PESTE LIMITATOR - STRÂNGEREA EXTREM DE PUTERNICĂ AR PUTEA PROVOCA CĂDEREA NEDORITĂ ULTERIOARĂ A STICLEI.

Curățarea și întreținerea:

• Înainte de curățare, asigurați-vă că aparatul este scos din priză și că nu poate fi reconectat accidental.

• Curățați periodic suprafața cu o lavetă umedă.

• Aparatul nu necesită o întreținere suplimentară.

• Solicitați întotdeauna piese de schimb originale pentru reparații.

• Motorul, eșecul și toate componentele trebuie verificate periodic pentru a se depista dacă nu sunt murdare și deteriorate. Frecvența verificărilor depinde de condițiile de funcționare ale aparatului.

• Îndepărtați murdăria de pe elice și din interiorul carcasei pentru a preveni funcționarea dezechilibrată, scăderea puterii aerodinamice și deteriorarea motorului.

PRODUCĂTORUL își rezervă dreptul de a face orice îmbunătățiri sau modificări tehnologice fără o notificare prealabilă.



CATA ELECTRODOMÉSTICOS S.L. oferă o garanție de 2 ani pentru funcționarea aparatului. Această garanție acoperă atât materialele, cât și funcționarea. Datorită dimensiunilor reduse și simplității transportului, aparatul poate fi transportat de către utilizator la cel mai apropiat Departament de service CATA din țară sau la vânzătorul de la care l-a cumpărat.

Pentru a înlocui produsul, a anula vânzarea sau a obține o reducere la preț, acolo unde o astfel de procedură este adecvată, aparatul trebuie transportat de către utilizator la punctul de vânzare. Într-un astfel de caz, aparatul trebuie predat împreună cu factura sau documentul de vânzare, ori bonul de livrare.

În cazul în care se descoperă un defect, consumatorul are dreptul de a solicita repararea sau înlocuirea produsului într-un termen rezonabil, dacă niciuna dintre aceste opțiuni nu este posibilă sau disproporționată. În cazul în care repararea sau înlocuirea produsului nu este posibilă sau este disproporționată, consumatorul poate primi o reducere la prețul produsului sau poate anula achiziția și poate primi returnarea integrală a plății.

Această garanție nu se aplică în cazul utilizării incorecte a produsului, manipulării de către o persoană neautorizată sau în caz de curățare incorectă și întreținere incorectă realizată timp îndelungat de către utilizator (curățarea filtrelor, înlocuirea becurilor).

Vă rugăm să rețineți că sticla nu este acoperită de garanție dacă se sparge din cauza manipulării necorespunzătoare. Acest produs a fost conceput numai pentru uz casnic; prin urmare, această garanție nu acoperă utilizarea profesională sau utilizarea produsului în vreun mod neprevăzut.

Dreptul de a cere aplicarea acestei garanții expiră după 2 ani de la cumpărarea produsului. Consumatorul este obligat să rezolve orice defecțiune în termen de două luni de la depistarea acesteia.

Această garanție nu se aplică drepturilor consumatorilor legate de aplicarea Directivei 1999/44/CE privind Garanțiile în Vânzarea Bunurilor de consum.



Simbolul de pe produs sau de pe ambalajul acestuia indică faptul că acest produs nu trebuie tratat ca deșeu menajer. În schimb, acesta ar trebui predat unui punct de colectare corespunzător, specializat în reciclarea echipamentelor electronice. Asigurându-vă că acest produs este eliminat corect, veți contribui la prevenirea unor eventuale impacturi negative asupra mediului și sănătății umane, care altfel ar putea fi cauzate de eliminarea necorespunzătoare a acestui produs. Pentru informații mai detaliate cu privire la reciclarea acestui produs, vă rugăm să contactați autoritățile locale, o companie locală specializată în eliminarea deșeurilor menajere sau magazinul de unde ați achiziționat produsul.



IMPORTANT:

Make sure that the power supply has been disconnected before performing the installation or electrical connection of the appliance.

Installation, electrical connections and settings must be carried out by a qualified person in line with local regulations.

If these installation instructions are not followed the product may be damaged.

For optimal performance, the appliance must be installed correctly (installation of the unit, ducts and air replacement inlets).

This extractor fan is designed for the ventilation of households or similar premises. Do not use for any purpose other than that for which it was designed.

This appliance can be used by children aged from 8 years and above and persons with reduced physical, sensory or mental capabilities or lack of experience and knowledge if they have been given supervision or instruction concerning use of the appliance in a safe way and understand the hazards involved. Children shall not play with the appliance. Cleaning and user maintenance shall not be made by children without supervision.

The fan is to be installed so that the blades are more than 2,3 m above the floor.

This extractor fan does not produce radio/television interference (Directive 2004/108/EC).



Prior to piping installation, consult the municipal by-laws on air outlets and request permission from the person responsible for the building.

Precaution must be taken to avoid the backflow of gases into the room from the open gas pipe or from other open-flame devices.

The room must have adequate ventilation if this appliance is used simultaneously with other appliances that run on gas or other fuels.

Do not install the exhaust conduit (D) of the extractor fan to a chimney flume, ventilation pipes, hot air ducts or ducts used to evacuate fumes from appliances that run on gas or other fuels.



DO NOT install this product in areas with the follow characteristics:

- Excess of oil or grease.
- Areas with corrosive or flammable liquid gas or

vapour.

- Areas with temperatures higher than 40 °C or lower than -5 °C.

- Areas exposed to the environment (rain, sun, snow, etc.)

- Areas with possible obstacles that obstruct the access to the fan.

The product and its parts must not be submerged in water or other liquids.

The IP rating is only valid if the installation of the appliance complies with what is indicated in this manual.

The manufacturer declines all responsibility for personal injury or damage to animals or objects caused by inappropriate use of the appliance according to the warnings for installation, use and maintenance described in this instruction manual.

After finishing the installation these instructions should be given to the owner/user of the appliance.

The appliance must be able to be disconnected from the mains electricity supply after installation.

It can be disconnected by making the plug accessible or by incorporating a switch in the fixed wiring that meets electrical installation standards.



INSTALLATION:

Before starting the installation, check that the propeller is not deformed or damaged, that it can turn freely, and that no foreign body is lodged inside the outer casing."

The appliance shall be installed according to the attached graphic documentation. It may be installed on the wall or ceiling, with direct exhaust to an individual exhaust duct (see fig. 1A)

To install, make a circular hole with a diameter corresponding to the model (100 mm, 120 mm, or 150 mm) in the wall or ceiling where the appliance will be installed, together with the holes for fixing it (see Fig 2).

Remove the cover as shown in fig. 1B

Run the power supply cables through the "PC" part and the conduit in the appliance (see fig. 3B). Connect according to section "ELECTRICAL CONNECTION"

If the assembly is done with an individual exhaust tube, place the tube (D) in the hole prepared for air exhaust.

Whether the assembly is done with an individual exhaust tube or with a direct outlet, air grilles must be installed that comply with national safety requirements for preventing access to the fan blades (see fig. 1A)

Make sure that there is no obstacle blocking the flow of air.

Attach the base of the casing using the plugs and screws supplied by the manufacturer.



ELECTRICAL CONNECTION:

Make sure that the voltage (V) and frequency (Hz) of the power supply correspond to the values indicated on the nameplate.

The appliance must be permanently connected with fixed installation wiring, fitted in the wall and entering the appliance through the rear side.

(Cable rigid or stiff-tipped 2 wires, with a minimum cross-section of 1 mm² and maximum of 1.5 mm²).

No earthing connection is required, given that this is a doubly-insulated appliance. (Class II).

The power supply cable must be placed so that no liquid or vapour can enter the appliance along it. If this were not possible, the cable entry should be sealed additionally, e.g. with silicone. Otherwise, the indicated IP rating would not be maintained.



Version G / GB / GS:

STANDARD fan. Does not require setting.

For the electrical connection, follow the connection diagram (see fig. 3B).

Manual switching with an external switch (no timer): a 2-wire supply is sufficient (L – N)

L – phase (from external switch)

N – neutral conductor

In the event that this appliance is not used, it is recommended that you disconnect it from the mains electricity supply.



To finish the installation, verify that all the connections have been done correctly and make sure that the cables are placed correctly.

Install the front cover in its position and make sure that it cannot be removed without using a tool (see fig. 7).

Make sure that the blades turn freely.

DO NOT OVER-TIGHTEN THE FACEPLATE - OVER-TIGHTENING COULD CAUSE THE GLASS TO FALL OFF LATER.

Cleaning and Maintenance:

- Before cleaning make sure that the appliance is not connected to the electric network and prevent it from being reconnected by accident.

- Clean with a damp cloth regularly.

- The appliance does not require additional maintenance.

- Always demand original spare parts for repairs.

- The motor, propeller and all components should be inspected periodically to ensure that they are not dirty and have not suffered any damage. The frequency of inspections depends on the appliance's operating conditions.

- Remove the dirt on the propeller and the inner parts of the casing to avoid imbalances during operation, a decrease in aerodynamic performance and motor damage.

THE MANUFACTURER reserves the right to make any technological improvement or modification without prior notification.



CATA ELECTRODOMÉSTICOS S.L. guarantees that this product will fulfill the use for which it was designed for a period of two (2) years.

This guarantee includes both materials and labour. Due to its small size and ease of transport, the product must be taken by the user to the nearest Official Technical Service Department of CATA.

To repair the product, it should be taken by the consumer to the brand's official technical assistance service department; and to replace the product, cancel the sale or obtain a reduction in the price, where appropriate, it should be taken to the point of sale. The product must be presented with its invoice or purchase ticket, or delivery note if later.

If a fault is detected, the consumer is entitled to demand the repair or replacement of the product, unless either of these options is impossible or disproportionate, within a reasonable period of time. If repairing or replacing the product is impossible or inappropriate, the consumer may choose to receive a discount on the price of the product or to cancel the purchase and receive a full refund.

This guarantee will not be applicable in the event of the improper use or misuse of the product, its improper handling by unauthorised persons, or the consumer's failure to clean or maintain the product on a periodic basis (cleaning of filters, replacement of bulbs). Please keep in mind that glass is not covered by the guarantee if it is broken as the result of improper use. This product has been designed solely and exclusively for domestic use; hence, this guarantee does not cover professional use or the use of the product in any unforeseen way.

The right to demand the fulfilment of the provisions of this guarantee will lapse after three years from the delivery of the product, and the consumer is required to provide notice of any fault within two months of becoming aware of it.

This guarantee does not affect the consumer's rights under the provisions of Law 23/2003, of 10 July, on Guarantees in the Sale of Consumer Goods.



The symbol on the product or on its packaging indicates that this product may not be treated as household waste. Instead it shall be handed over to the applicable collection point for the recycling of electrical and electronic equipment. By ensuring this product is disposed of correctly, you will help prevent potential negative consequences for the environment and human health, which could otherwise be caused by inappropriate waste handling of this product. For more detailed information about recycling of this product, please contact your local city office, your household waste disposal service or the shop where you purchased the product.