

- (GB)** Attention! hose is not included
- (NL)** Let op! slang wordt niet meegeleverd
- (DE)** Achtung! Schlauch ist nicht im Lieferumfang enthalten
- (FR)** Attention! le tuyau n'est pas inclus
- (IT)** Attenzione! il tubo non è incluso
- (SE)** Varning! slang ingår inte
- (CZ)** Pozor! hadice není součástí balení
- (SK)** Pozor! hadica nie je súčasťou balenia
- (PL)** Uwaga! wąż nie jest wliczony w cenę

SHI B.V.
Keskweg 19
5721 WS Asten
the Netherlands

Differnz

Dutch Design

(GB) MANUAL

(NL) HANDLEIDING

(DE) HANDBUCH

(FR) MANUEL

(IT) ISTRUZIONE

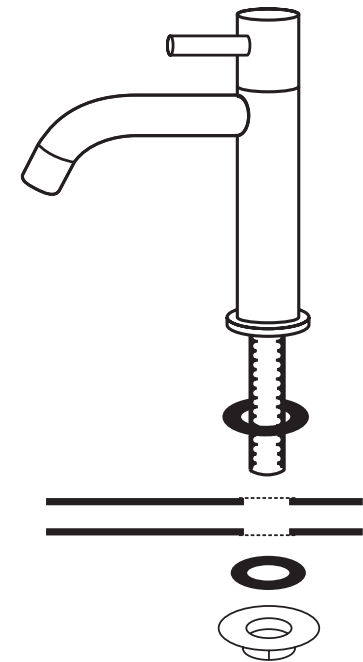
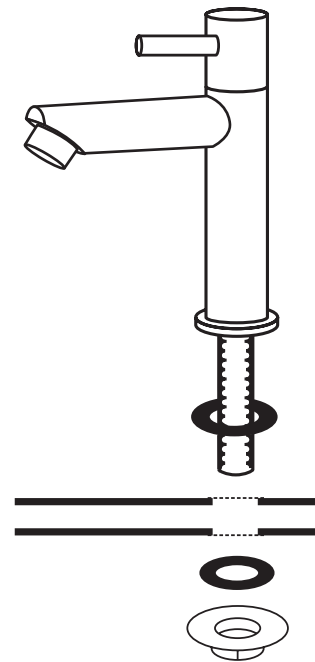
(SE) INSTRUKTIONER

(CZ) MANUÁLNÍ

(SK) INŠTRUKCIA

(PL) INSTRUKCJA OBSŁUGI

Coldwater tap | Koudwaterkraan | Kaltwasserhahn | Robinet d'eau froide | Miscelatore acqua fredda |
Kallvattenkran | Kohoutek se studenou vodou | Kohútik na studenú vodu | Kran zimnej wody

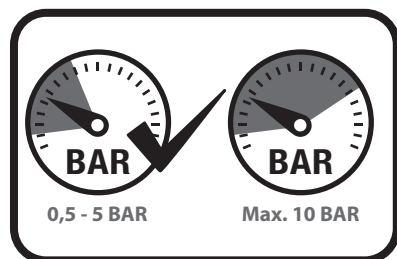


[www.differnz.eu/
service/download](http://www.differnz.eu/service/download)



Differns

Dutch Design



(GB)

Cleaning tips

- If necessary, clean the tap with a purpose-made neutral detergent.
- Rinse the taps with sufficient water after cleaning and maintenance.
- Do not use abrasive detergents; neither in liquid nor powder form.
- Do not use drain cleaners containing acid or lye.
- Do not use scourers or anti-limescale sprays.

Maintenance

- Water supply to the tap must be closed off during maintenance.
- All parts must be cleaned regularly, and replaced if necessary.
- If limescale deposits are visible on the outlet of the tap, this can be treated with cleaning vinegar¹⁾.

1) Cleaning vinegar must be diluted 1:1 with water

(NL)

Schoonmaak tips

- Reinig de kraan indien nodig met een hiervoor geschikt neutraal schoonmaakmiddel
- Spoel de kranen na reiniging en onderhoud met voldoende water.
- Er mogen geen schurende reinigingsmiddelen worden gebruikt, ongeacht of dit in vloeibare of poedervorm is.
- Gebruik geen zuur- of loog houdende afvoerreinigers.
- Maak geen gebruik van schuursponsjes en maak geen gebruik van anti kalk sprays.

Onderhoud

- Bij onderhoudswerkzaamheden moet de watertoevoer naar de kraan worden dichtgezet.
- Alle onderdelen dienen regelmatig te worden gereinigd en zo nodig te worden vervangen.
- Indien er kalk afzettingen aan de uitloop van de kraan zichtbaar zijn, kan dit met azijn¹⁾ behandeld worden.

1) Schoonmaak azijn dient 1:1 verdund te worden

(DE)

Reinigungshinweise

- Reinigen Sie den Wasserhahn bei Bedarf mit einem geeigneten, neutralen Reinigungsmittel.
- Spülen Sie den Wasserhahn nach der Reinigung und Wartung gründlich mit Wasser ab.
- Verwenden Sie keine scheuernden Reinigungsmittel - weder in flüssiger Form noch in Puderform.
- Verwenden Sie keine Abflussreiniger, die Säure oder Lauge enthalten.
- Verwenden Sie keine Scheuerlappen oder Anti-Kalk-Sprays.

Wartung

- Die Wasserzufuhr zum Wasserhahn muss während der Wartungsarbeiten abgestellt werden.
- Alle Teile müssen regelmäßig gereinigt und bei Bedarf ausgetauscht werden.
- Sollten Kalkrückstände am Auslauf des Wasserhahns sichtbar sein, können diese mit Reinigungssessig behandelt werden¹⁾.

1) Reinigungssessig muss in einem Verhältnis von 1:1 mit Wasser verdünnt werden

(FR)

Conseils de nettoyage

- Si nécessaire nettoyez le robinet avec un détergent neutre spécial.
- Rincez abondamment les robinets à l'eau après le nettoyage et l'entretien.
- N'utilisez pas de détergents abrasifs, que ce soit sous forme liquide ou de poudre.
- N'utilisez pas de déboucheur contenant de l'acide ou de la soude.
- N'utilisez pas de tampon à récurer ni de spray anti-calcaire.

L'entretien

- L'arrivée d'eau du robinet doit être fermée pendant l'entretien.
- Toutes les pièces doivent être régulièrement nettoyées et remplacées si nécessaire.
- Si des dépôts calcaires sont visibles à la sortie du robinet, ils peuvent être éliminés avec du vinaigre ménager¹⁾.

1) Le vinaigre ménager doit être dilué avec un volume d'eau pour un volume de vinaigre

(IT)

Consigli per la pulizia

- Se necessario, pulire il rubinetto con un apposito detergente neutro.
- Risciacquare i rubinetti con sufficiente acqua dopo la pulizia e la manutenzione.
- Non utilizzare detergenti abrasivi; né in forma liquida, né in polvere.
- Non utilizzare prodotti per la pulizia dei drenaggi che contengono acidi o soda caustica.
- Non utilizzare spugne abrasive o spray anticalcare

Manutenzione

- La fornitura d'acqua al rubinetto deve essere chiusa durante la manutenzione.
- Tutte le parti devono essere pulite con regolarità e sostituite, se necessario.
- Se sono visibili depositi di calcare all'uscita del rubinetto, si può utilizzare dell'aceto per ripulirli¹⁾.

1) L'aceto destinato alle pulizie va diluito 1:1 con acqua

(SE)

Städtips

- Om det behövs ska kranen rengöras med ett naturligt rengöringsmedel som är gjort för ändamålet.
- Rensa kranen med tillräckligt med vatten efter rengöring och underhåll.
- Använd inte slipande rengöringsmedel; varken flytande eller i pulverform.
- Använd inte dränerande rengöringsmedel innehållande syra eller lut.
- Använd inte skurbollar eller spray mot kalk.

Underhåll

- Vattentillförseln till kranen måste vara stängd under underhållsarbete.
- Alla delar måste rengöras regelbundet och bytas ut vid behov.
- Om kalkavlagringar syns på kranens tapp kan behandling göras med rengöringsvinaäger¹⁾.

1) Rengöringsvinaäger måste vara utspädd 1:1 med vatten

(CZ)

Tipy na čištění

- Pokud je to třeba, očistěte kohoutek speciálním neutrálním čisticím prostředkem.
- Po vyčištění a údržbě opláchněte kohoutky dostatečným množstvím vody.
- Nepoužívejte abrazivní čisticí prostředky, ani v tekuté podobě, ani v podobě prášku.
- Nepoužívejte čističe odpadů, které obsahují kyselinu nebo louh.
- Nepoužívejte drátěnky ani spreje proti vodnímu kameni.

Údržba

- Během údržby musí být uzavřen přívod vody ke kohoutku.
- Všechny díly se musí pravidelně čistit a v případě potřeby vyměnit.
- Pokud je ve výpustném otvoru kohoutku vidět usazený vodní kámen, lze na něj použít čisticí ocet¹⁾.

1) Čisticí ocet musí být zředěn vodou v poměru 1:1

(SK)

Rady pre čistenie

- Ak je to potrebné, kohútik čistite vhodným neutrálnym čistiacim prostriedkom.
- Po čistení a údržbe opláchnite kohútiky dostatočným množstvom vody.
- Nepoužívajte drsné čistiace prostriedky, a to ani v tekutej, prípadne práškovej forme.
- Nepoužívajte čistiace prostriedky na odtoky obsahujúce kyselinu alebo lúh.
- Nepoužívajte drôtenky alebo spreje na odstraňovanie vodného kameňa.

Údržba

- Počas údržby musí byť zatvorený prívod vody ku kohútiku.
- Všetky časti sa musia pravidelne čistiť a v prípade potreby vymeniť.
- Ak sú na vonkajšej časti kohútika viditeľné usadeniny vodného kameňa, je ich potrebné odstrániť pomocou vínneho octu¹⁾.

1) Vínný ocot na čistenie je potrebné rozriediť 1:1 s vodou

(PL)

Wskazówki dotyczące czyszczenia

- W razie potrzeby umyć kran przeznaczonym do tego celu neutralnym detergentem.
- Po zakończeniu czyszczenia i konserwacji oplukać kran odpowiednią ilością wody.
- Nie stosować detergentów o właściwościach ściernych, zarówno w postaci płynu, jak i proszku.
- Nie stosować środków do czyszczenia odpływów zawierających kwas lub ług.
- Nie używać druciaków ani sprayów przeciw kamieniowi

Konserwacja

- Podczas konserwacji dopływ wody do kranu musi zostać odcięty.
- Wszystkie części należy regularnie czyścić i w razie potrzeby wymieniać.
- Jeżeli u ujścia kranu widoczny jest osad z kamienia, można go usunąć za pomocą octu do czyszczenia¹⁾.

1) Ocet do czyszczenia musi zostać rozcieńczony wodą w stosunku 1:1