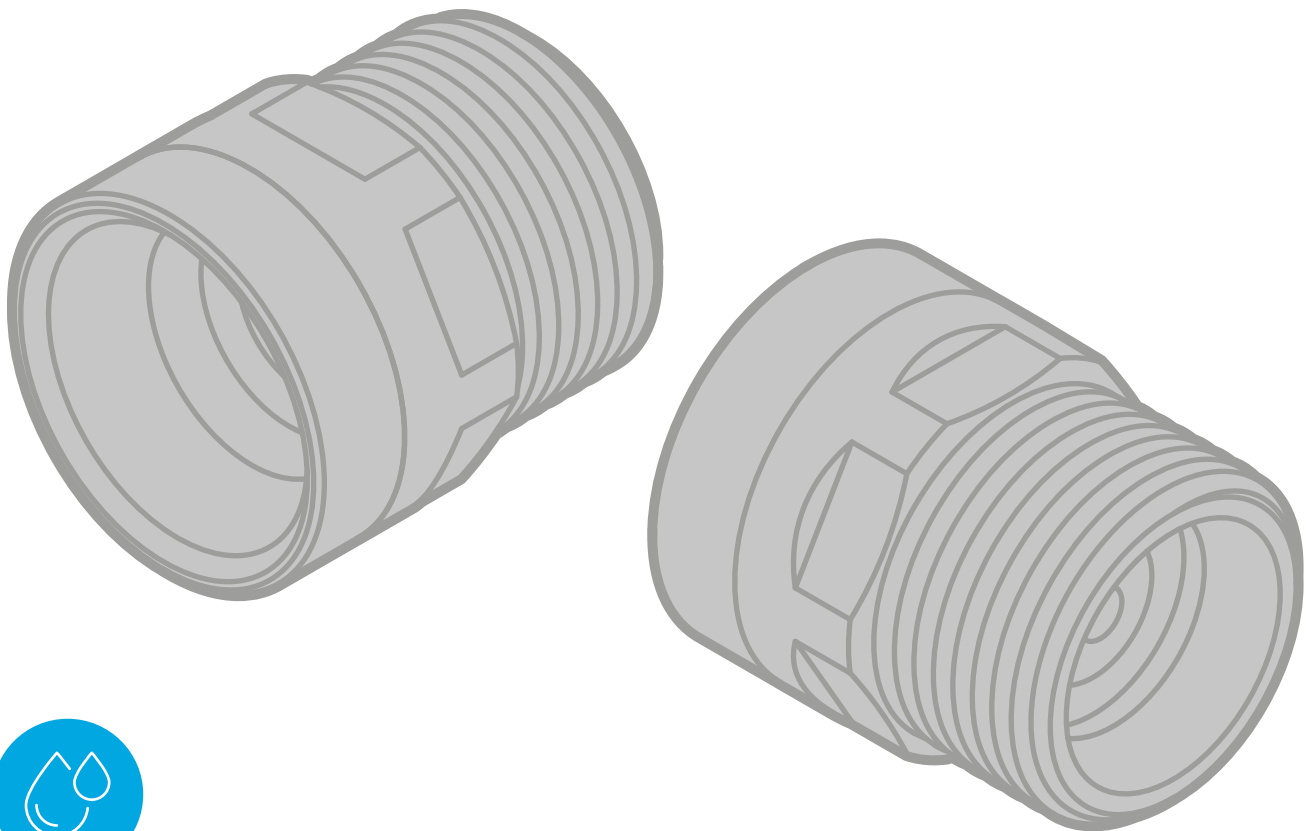




SAFETY WATER
VALVE MERABELL
AQUAGUARD
**INSTRUCTION
MANUAL**



ENGLISH

SAFETY WATER VALVE MERABELL AQUAGUARD • STRAIGHT

5-YEAR GUARANTEE

Description

The MERABELL AQUAGUARD device works with both cold and hot water with temperatures up to 90°C. Water pressure must be between 1 and 10 bar. The device is triggered when there is a water flow rate of at least 12/14 liters per minute. The female thread must be secured to the tap • Warning: AQUAGUARD may not work with water pressure below 1 bar.

Technical parameters

Excess flow device for domestic appliances • Max working pressure: 10 bar • Max working temperature: 90°C • Safety device: excess flow

Guarantee

The guarantee period is 5 years from the purchase date.

DEUTSCH

SICHERHEITSWASSERVENTIL MERABELL AQUAGUARD • GERADE

5 JAHRE GARANTIE

Beschreibung

Das Gerät MERABELL AQUAGUARD arbeitet mit Kalt- sowie Warmwasser mit einer Temperatur von bis 90 °C. Der Wasserdruck muss zwischen 1 und 10 bar liegen. Das Gerät wird bei einem Wasserdurchfluss von mindestens 12/14 Liter pro Minute aktiviert. Das Innengewinde muss am Wasserhahn angeschlossen sein. • Hinweis: AQUAGUARD kann bei einem Wasserdruck unter 1 bar nicht funktionieren.

Technische Parameter

Gerät zur Kontrolle überschüssigen Durchflusses für Haushaltsgерäte • Maximaler Betriebsdruck: 10 bar • Maximale Betriebstemperatur: 90 °C • Sicherheitseinrichtung: überschüssiger Durchfluss

Garantie

Die Garantiezeit beträgt 5 Jahre ab dem Verkaufsdatum.

ČESKY

BEZPEČNOSTNÍ VODOVODNÍ VENTIL MERABELL AQUAGUARD • PŘÍMÝ

5 LET ZÁRUKA

Popis

Zařízení MERABELL AQUAGUARD pracuje se studenou i teplou vodou o teplotě až 90 °C. Tlak vody musí být v rozmezí 1 až 10 barů. Zařízení se spustí při průtoku vody nejméně 12/14 litrů za minutu. Vnitřní závit musí být připevněn k vodovodnímu kohoutku • Upozornění: AQUAGUARD nemusí fungovat při tlaku vody nižším než 1 bar.

Technické parametry

Zařízení pro nadměrný průtok pro domácí spotřebiče • Maximální pracovní tlak: 10 bar • Maximální pracovní teplota: 90 °C • Bezpečnostní zařízení: nadměrný průtok

Záruka

Záruční doba je 5 let od data prodeje.

SLOVENČINA

BEZPEČNOSTNÝ VODOVODNÝ VENTIL MERABELL AQUAGUARD • PRIAMY

5 ROKOV ZÁRUKA

Popis

Zariadenie MERABELL AQUAGUARD pracuje so studenou aj teplou vodou s teplotou až 90 °C. Tlak vody musí byť v rozmedzí 1 až 10 barov. Zariadenie sa spustí pri prietoku vody najmenej 12/14 litrov za minútu. Vnútorňý závit musí byť pripevnený k vodovodnému kohútiku. • Upozornenie: AQUAGUARD nemusí fungovať pri tlaku vody nižšom než 1 bar.

Technické parametre

Zariadenie pre nadmerný prietok pre domáce spotrebiče • Maximálny pracovný tlak: 10 barov • Maximálna pracovná teplota: 90 °C • Bezpečnostné zariadenie: nadmerný prietok

Záruka

Záručná lehota je 5 rokov od dátumu predaja.

SVENSKA

SÄKERHETSVATTENVENTILEN MERABELL AQUAGUARD • RAK

5 ÅRS GARANTI

Beskrivning av slangen

MERABELL AQUAGUARD-enheten fungerar med både kallt och varmt vatten med temperaturer upp till 90 °C. Vattentrycket måste vara mellan 1 och 10 bar. Enheten löser ut när det finns ett vattenflöde på minst 12/14 liter per minut. Hongöngan ska säkras till kranen. • Varning: AQUAGUARD är inte garanterad att fungera med vattentryck under 1 bar.

Tekniska parametrar

Överströmningsutrustning för hushållsapparater • Max. driftstryck 10 bar • Max. Driftstemperatur 90 °C • Säkerhetsanordning: för stort flöde

Garanti

Garantitiden är 5 år efter försäljningsdatumet.

SUOMI

VESIJOHDON VAROVENTTIILI MERABELL AQUAGUARD • SUORA

5 VUODEN TAKUU

Letkun kuvaus

MERABELL AQUAGUARD-laite sopii sekä kylmälle että lämpimälle vedelle 90 °C lämpötilaan saakka. Veden paineen täytyy olla 1–10 baarin rajoissa. Laite käynnistyy veden virtauksen ollessa vähintään 12/14 litraa minuutissa. Sisäkierre täytyy kiinnittää vesihanaan. • Huomautus: AQUAGUARD ei välttämättä toimi veden paineen ollessa alle 1 baari.

Tekniset parametrit

Ylivirtauslaite kodinkoneisiin • Maksimikäyttöpaine: 10 baaria • Maksimikäyttölämpötila: 90 °C • Turvalaite: ylivirtaus

Takuu

Takuuaika on 5 vuotta myyntipäivästä.

NORSK

SIKKERHETSVANNVENTILEN MERABELL AQUAGUARD • RETT

5 ÅRS GARANTI

Beskrivelse av slangen

MERABELL AQUAGUARD-anordningen fungerer med kaldt og varmt vann av en temperatur på opptil 90 °C. Vannets trykk må ligge innenfor grenseverdiene 1 til 10 bar. Innretningen settes i drift ved en vanngjennomstrømning på minst 12/14 liter pr. minutt. De indre gjengene må være festet til vannkranen. • OBS! AQUAGUARD vil ikke nødvendigvis fungere ved et lavere vanntrykk enn 1 bar.

Tekniske parametere

Innretning mot over gjennomsnittlig gjennomstrømning beregnet på husholdningsapparater • Maks. arbeidstrykk: 10 bar • Maks. arbeidstemperatur: 90 °C • Sikkerhetsutstyr: Over gjennomsnittlig gjennomstrømning

Garanti

Garantiperioden er 5 år fra kjøpsdato.

DANSK

SIKKERHEDSVANDSVENTIL MERABELL AQUAGUARD • DIREKTE

5 ÅRS GARANTI

Beskrivelse af slangen

MERABELL AQUAGUARD-enheden fungerer med både koldt og varmt vand ved temperaturer op til 90° C. Vandtrykket bør ligge mellem 1 og 10 bar. Enheden fungerer, når vandgennemstrømningen er mindst 12/14 liter i minuttet. Det indvendige gevind skal fastgøres til vandhanen. • Bemærk: AQUAGUARD fungerer muligvis ikke ved vandtryk under 1 bar.

Tekniske specifikationer

Overskydende strømningsanordning til husholdningsapparater • Max arbejdstryk: 10 bar • Max arbejdstemperatur: 90° C • Sikkerhedsanordning: overskydende flow

Garanti

Garantiperiode er 5 år fra salgsdato.

NEDERLANDS

MERABELL AQUAGUARD VEILIGHEIDSVENTIEL • RECHT

5 JAAR GARANTIE

Beschrijving van de slang

Het MERABELL AQUAGUARD ventiel werkt met zowel koud als warm water met temperaturen tot 90° C. De waterdruk moet tussen de 1 en 10 bar liggen. Het ventiel wordt geactiveerd bij een waterstroomsnelheid van minimaal 12/14 liter per minuut. De female schroefdraad moet aan de kraan worden bevestigd. • Waarschuwing: AQUAGUARD werkt mogelijk niet bij een waterdruk lager dan 1 bar.

Technische parameters

Overloopbeveiliging voor huishoudelijke apparaten • Max. werkdruk: 10 bar • Max. werktemperatuur: 90° C • Veiligheidsapparaat: overmatige stroming

Garantie

De garantieperiode bedraagt 5 jaar vanaf de aankoopdatum.

FRANÇAIS

SOUPAPE DE DÉCHARGE HYDRAULIQUE MERABELL AQUAGUARD • DIRECTE

5 ANS DE GARANTIE

Description du tuyau

La soupape MERABELL AQUAGUARD peut être utilisée avec de l'eau froide ou avec de l'eau chaude dont la température peut atteindre 90 °C. La pression de l'eau doit être comprise entre 1 et 10 bars. Cette soupape se déclenche lorsque le débit de l'eau est d'au moins 12/14 litres par minute. Le filetage femelle doit être fixé sur le robinet d'arrivée d'eau. • Avertissement : Si la pression de l'eau est inférieure à 1 bar, il est possible que la soupape AQUAGUARD ne fonctionne pas correctement.

Paramètres techniques

Équipement de protection contre le surdébit destiné aux appareils ménagers • Pression d'exploitation maximale : 10 bars • Température d'exploitation maximale : 90 °C • Équipement de sécurité : débit excessif

Garantie

La période de garantie est de 5 ans à compter de la date d'achat.

ESPAÑOL

VÁLVULA DE SEGURIDAD DEL CONDUCTO DE AGUA MERABELL AQUAGUARD • RECTA

5 AÑOS DE GARANTÍA

Descripción de la manguera

El dispositivo MERABELL AQUAGUARD funciona tanto con agua fría como caliente con la temperatura hasta 90 °C. La presión del agua tiene que estar dentro de los límites de 1 a 10 bares. El dispositivo se activa con el flujo mínimo de 12/14 litros de agua por un minuto. La rosca interna se fija en el grifo. • Advertencia: Puede que AQUAGUARD no funcione con una presión de agua inferior de 1 bar.

Parámetros técnicos

Dispositivo de seguridad de exceso de flujo para equipos domésticos • Presión de trabajo máxima: 10 bar • Temperatura de trabajo máxima: 90 °C • Dispositivo de seguridad: exceso de flujo

Garantía

El plazo de garantía es 5 años desde la fecha de la venta.

ITALIANO

VALVOLA DI SICUREZZA PER ACQUA MERABELL AQUAGUARD • DIRITTA

5 ANNI DI GARANZIA

Descrizione del connettore

Il dispositivo MERABELL AQUAGUARD lavora con l'acqua fredda e calda, con una temperatura fino a 90° C. La pressione dell'acqua deve essere compresa tra 1 e 10 bar. Il dispositivo si attiva in caso di una portata di almeno 12/14 litri al minuto. La filettatura interna deve essere collegata con il rubinetto. • Avvertimento: Può darsi che in caso di una pressione dell'acqua inferiore a 1 bar l'AQUAGUARD non funzioni.

Parametri tecnici

Dispositivo di sezionamento per eccesso di portata per dispositivi domestici • Massima pressione di esercizio: 10 bar • Massima temperatura di esercizio: 90° C • Dispositivo di sicurezza: eccesso di portata

Garanzia

Il periodo di garanzia è di 25 anni dalla data di acquisto.

POLSKI

WODOCIĄGOWY ZAWÓR BEZPIECZEŃSTWA MERABELL AQUAGUARD • PROSTY

5 LAT GWARANCJI

Opis węża

Urządzenie MERABELL AQUAGUARD pracuje z wodą zimną i gorącą o temperaturze do 90°C. Ciśnienie wody musi być w granicach 1 do 10 barów. Urządzenie włącza się przy przepływie wody nie mniejszym od 12/14 litrów na minutę. Gwint wewnętrzny musi być przymocowany do zaworu wodociągowego. • Uwaga: AQUAGUARD może nie działać przy ciśnieniu wody mniejszym niż 1 bar.

Parametry techniczne

Urządzenie do wykrywania nadmiernego przepływu do odbiorników domowych • Maksymalne ciśnienie robocze: 10 bar • Maksymalna temperatura pracy: 90°C • Urządzenie bezpieczeństwa: nadmierny przepływ

Gwarancja

Okres gwarancji wynosi 5 lat od daty sprzedaży.

MAGYAR

MERABELL AQUAGUARD BIZTONSÁGI VÍZSZELEP • EGYENES

5 ÉV GARANCIA

Vízbekötő cső jellemzése

Az MERABELL AQUAGUARD berendezés hideg és meleg vízzel egyaránt működik akár 90 °C hőmérsékletig. A víznyomásnak 1 és 10 bar között kell lennie. A berendezés akkor kapcsol be, ha a víz áramlási sebessége legalább 12/14 liter/perc. A belső menetet a vízcsaphoz kell rögzíteni. • Figyelmeztetés: Előfordulhat, hogy az AQUAGUARD nem működik 1 bar alatti víznyomásnál.

Műszaki adatok

Tűlfolyó berendezés háztartási készülékekhez • Maximális üzemi nyomás: 10 bar • Maximális üzemi hőmérséklet: 90 °C • Biztonsági berendezés: túlfolyás

Jótállás

Garanciaidő a termék elárúsítási napját követő 5 év.

SLOVENŠČINA

VARNOSTNI VENTIL ZA VODO MERABELL AQUAGUARD • RAVNI

5-LETNA GARANCIJA

Opis gibljive cevi

Naprava MERABELL AQUAGUARD deluje s hladno in vročo vodo s temperaturo do 90 °C. Tlak vode mora biti v razponu 1 do 10 barov. Naprava se zažene pri pretoku vode najmanj 12/14 litrov na minuto. Notranji navoj mora biti pričvrščen na pipo. • Opozorilo: AQUAGUARD pri tlaku vode pod 1 bar morda ne bo deloval.

Tehnični parametri

Naprava za omejevanje pretoka za gospodinjske aparate • Najvišji delovni tlak: 10 bar • Najvišja delovna temperatura: 90 °C • Varnostna naprava: omejevalnik pretoka

Garancija:

Garancijsko obdobje je 5 let od datuma prodaje.

HRVATSKI

SIGURNOSNI VENTIL ZA VODU MERABELL AQUAGUARD • RAVNI

5 GODINA JAMSTVA

Opis crijeva

Uređaj MERABELL AQUAGUARD radi s hladnom i toplom vodom temperature do 90 °C. Tlak vode mora biti od 1 do 10 bar-a. Uređaj se aktivira kada je protok vode najmanje 12/14 litara u minuti. Unutarnji navoj mora biti priključen na slavinu za vodu. • Upozorenje: AQUAGUARD možda neće raditi ako je tlak vode ispod 1 bar-a.

Tehnički parametri

Uređaj za zaštitu od prekomjernog protoka za kućanske aparate • Najveći radni tlak: 10 bar-a • Najveća radna temperatura: 90 °C • Sigurnosni uređaj: zaštita od prekomjernog protoka

Jamstvo

Jamstveni rok je 5 godina od datuma prodaje.

БЪЛГАРСКИ

ПРЕДПАЗЕН КЛАПАН ЗА ВОДА MERABELL AQUAGUARD • ПРАВ

5 ГОДИНИ ГАРАНЦИЯ

Описание на маркуча

MERABELL AQUAGUARD е подходящ както за студена, така и за гореща вода с температура до 90°C. Налягането на водата трябва да е между 1 и 10 bar. Устройството се активира, когато дебитът на водата достигне минимум 12/14 литра в минута. Частта с вътрешна резба трябва да бъде прикрепена към крана. • Предупреждение: устройството AQUAGUARD може да не работи, ако налягането на водата е по-малко от 1 бар.

Технически параметри

Устройство за предотвратяване на преливане на домакински уреди • Максимално работно налягане: 10 бар • Максимална работна температура: 90°C • Предпазно устройство срещу преливане

Гаранция

Гаранционният срок е 5 години от датата на продажбата.