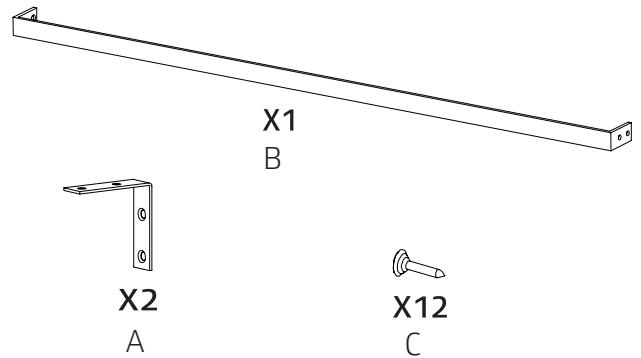
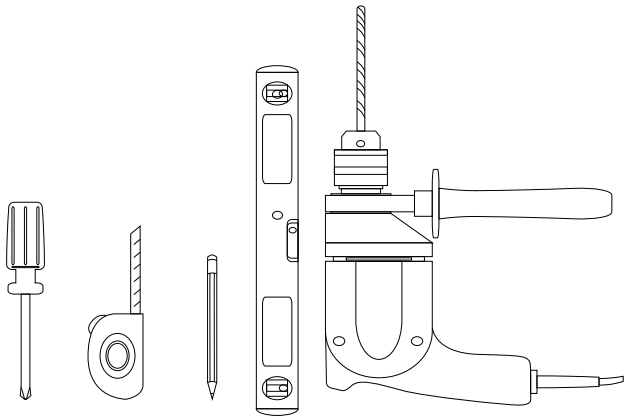


**DE** Montageanleitung Waschtischkonsole  
**EN** Assembly Instructions Washbasin shelf  
**FR** Notice de montage Console de lavabo  
**IT** Istruzioni di montaggio Lavabo consolle  
**NL** Montagehandleiding Wastafelkonsole  
**SE** Monteringsinstruktion för Tvättställskonsole  
**CZ** Návod k montáži Konzole pro umyvadlovou desku  
**SK** Montážny návod Konzola pre umývadlovú dosku  
**RO** Instrucțiuni de montaj Consolă pentru lăvoară  
**PL** Instrukcja montażu Konsola pod umywalkę

# Jungbörn®

SERIES QUATTRO / SEDICI / NOVE

Art 12011821 -12011817 -12011798 -12011836 -12011819 -12011826  
 12011832 -12011830 -12011831 -12011834 -12011780 -12011837 -12011838 -12011827  
 12011764 -12011759 -12011771 -12011776 -12011787 -12011785 -12011784 -12011773  
 12011775 -12011774 -12011783 -12011762 -12011765 -12011786 -12011781 -12011778  
 12011772 -12011779 -12011829 -12011833 -12011835 -12011788



**DE** Lesen Sie die Anweisungen vor der Benutzung sorgfältig durch und bewahren Sie diese zum späteren Nachschlagen auf!

**EN** Read the instructions carefully before use and keep them for future reference!

**FR** Lisez attentivement ces instructions et conservez-les pour pouvoir les consulter ultérieurement !

**IT** Leggere con attenzione le istruzioni prima dell'utilizzo e conservarle per una consultazione successiva. Per la pulizia quotidiana, utilizzare solo detersivi per il bagno disponibili in commercio.

**NL** Lees de instructies zorgvuldig door vóór gebruik en bewaar ze, zodat u later nog iets kunt naslaan!

**SE** Läs noggrant igenom anvisningarna, innan du använder produkten, och förvara dem för framtida bruk.

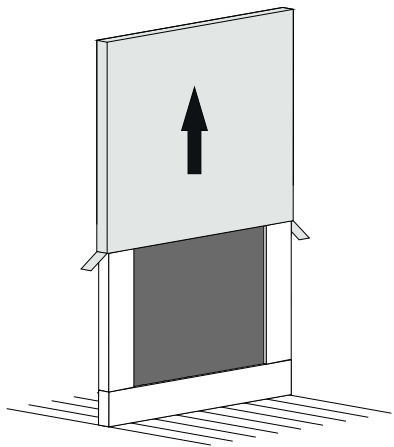
**CZ** Před použitím si pozorně přečtete pokyny a návod si dobře uschovejte pro pozdější použití!

**SK** Prečítajte si pred použitím pozorne pokyny a uschovajte si návod pre neskoršie možné nahliadnutie!

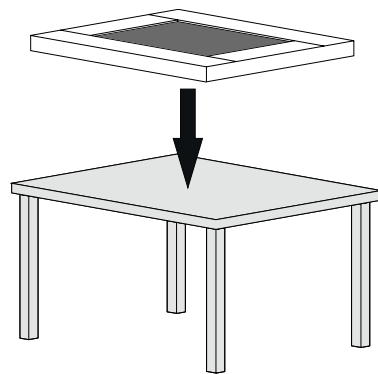
**RO** Citiți cu atenție și în întregime instrucțiunile înainte de utilizarea produsului și păstrați-le pentru a putea fi consultate ulterior!

**PL** Przed przystąpieniem do użytkowania produktu należy uważnie przeczytać niniejsze zalecenia i przechować je na później!

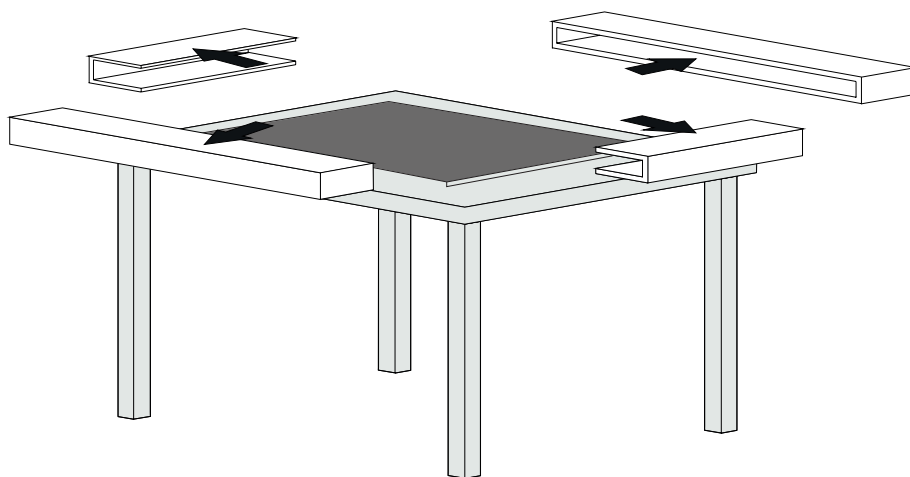
01



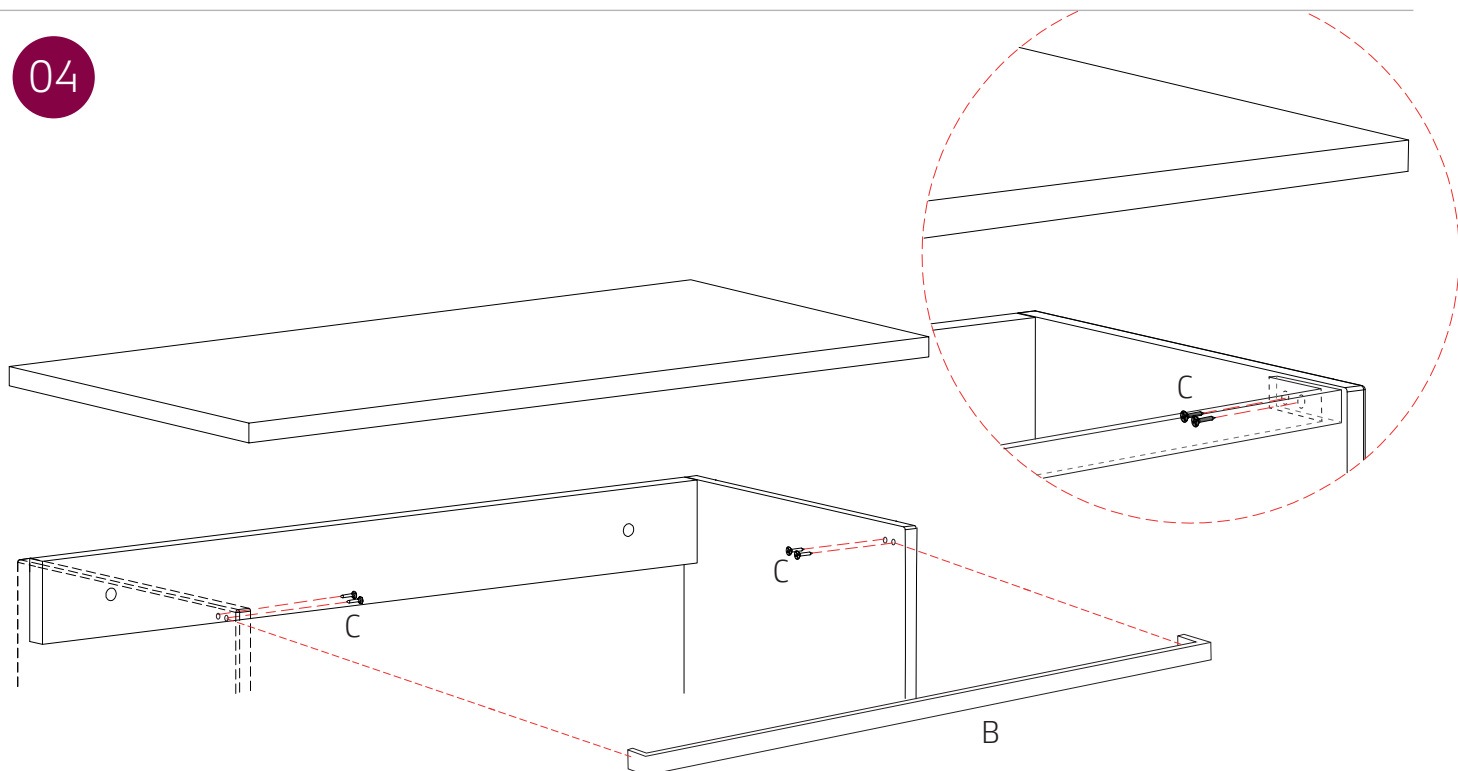
02



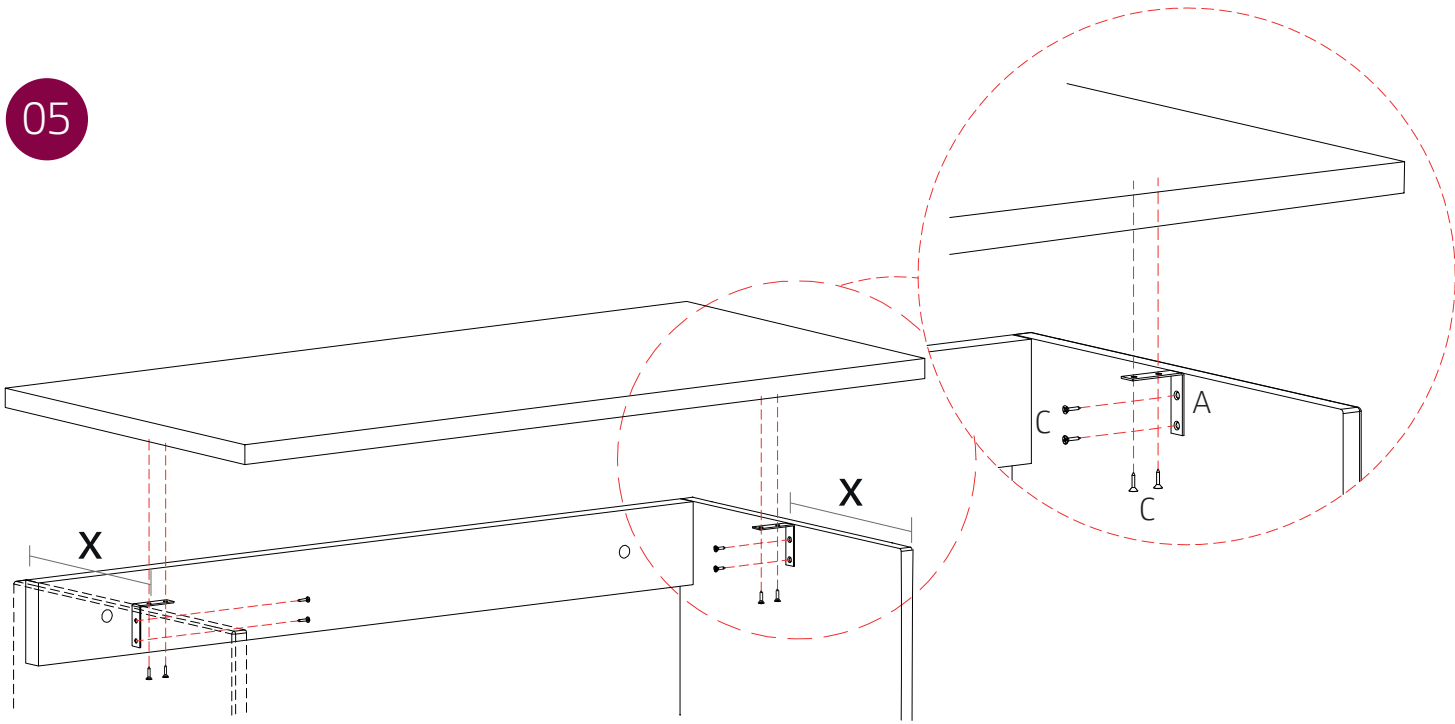
03



04



05



06

