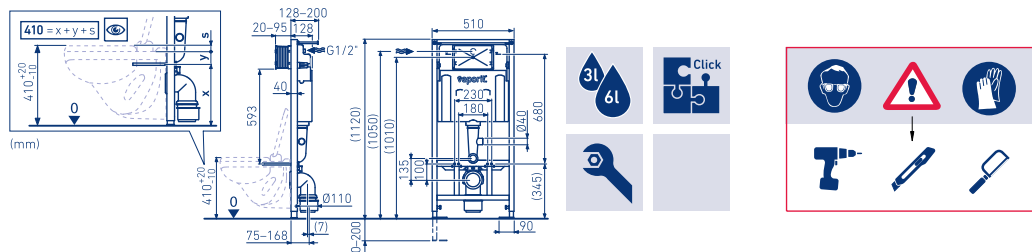




ICUBOX WC 1120.3

Art. 10737669



DE Die Abmessungen in Klammern dienen nur als Referenz. Es sind die jeweils geltenden nationalen Errichtungsvorschriften zu beachten. Elektroarbeiten und Reparaturen dürfen nur von Elektrofachkräften ausgeführt werden. Die Person, die die Installation durchführt, ist für die korrekte Installation und HöhenEinstellung des WC-Moduls verantwortlich. Die HöhenEinstellung des Moduls hängt von der Art der verwendeten Toilettenkeramik, dem Toilettensitz und dem Inhalt der gesetzlichen Vorschriften und Normen des Landes ab, in dem die Installation durchgeführt wird. Alle Installationsarbeiten sind von einer Fachkraft für Sanitärinstallationen durchzuführen, um korrekte Installation und einen sicheren Gebrauch zu gewährleisten. Undichtigkeiten oder Wasseranstrich können zu erheblichen Sachschäden an Gebäude oder Hausrat führen. Alle Verbindungen sind sorgfältig auf Dichtigkeit zu prüfen. Das Produkt erst in Betrieb nehmen, wenn es vollständig installiert ist. Rohrleitungssystem vor und nach der Installation gründlich spülen (DIN 1988/DIN EN 806 beachten)!

EN The dimensions in parentheses are for reference only. The applicable national installation regulations must be observed. Electrical work and repairs may only be carried out by qualified electricians. The person carrying out the installation is responsible for the correct installation and height adjustment of the toilet module. The height adjustment of the module depends on the type of toilet ceramic used, the toilet seat and the content of the legal regulations and standards of the country in which the installation is carried out. All installation work must be carried out by a plumbing specialist to ensure correct installation and to ensure safe use. Leaks or water escapes can lead to significant damage to buildings or household goods. All connections must be carefully checked for leaks. The product do not put it into operation until it is completely installed. Rinse the pipe system thoroughly before and after installation (observe DIN 1988/DIN EN 806)!

FR Les dimensions indiquées entre parenthèses sont fournies à titre indicatif uniquement. Les réglementations nationales d'installation en vigueur doivent être respectées. Les travaux électriques et les réparations ne peuvent être effectués que par des électriciens qualifiés. La personne effectuant l'installation est responsable de l'installation correcte et du réglage en hauteur du système d'installation. Le réglage en hauteur du système d'installation est déterminé par le type de cuvette de WC utilisée, le siège de WC et le contenu des réglementations et normes légales du pays dans lequel l'installation est réalisée. Tous les travaux d'installation doivent être effectués par un plombier qualifié pour garantir une installation correcte et une utilisation en toute sécurité. Les fuites ou les fuites d'eau peuvent entraîner des dommages matériels importants aux bâtiments ou aux articles ménagers. Toutes les connexions doivent être soigneusement vérifiées pour les fuites. N'utilisez pas le produit tant qu'il n'est pas complètement installé. Rincer soigneusement le système de tuyauterie avant et après l'installation (respecter DIN 1988/DIN EN 806)!

IT Le dimensioni indicate in parentesi sono indicative. È necessario rispettare le norme nazionali di installazione applicabili. I lavori elettrici e le riparazioni possono essere eseguiti solo da elettricisti qualificati. Chi esegue l'installazione è responsabile che questa venga fatta a regola d'arte e che la regolazione dell'altezza della struttura da incasso sia corretta. La regolazione in altezza della struttura da incasso è determinata dal tipo di water utilizzato, dal sedile del water e dalle normative e standard del Paese in cui viene installata. Tutti i lavori di installazione devono essere eseguiti da un idraulico qualificato per garantire un'installazione corretta e un utilizzo sicuro. Perdite o fuoriuscite d'acqua possono causare gravi danni materiali a edifici o oggetti domestici. Tutte le connessioni devono essere attentamente controllate per perdite. Non utilizzare il prodotto finché non è completamente installato. Lavare accuratamente il sistema di tubazioni prima e dopo l'installazione (osservare DIN 1988/DIN EN 806)!

NL De afmetingen tussen haakjes zijn louter informatief. De geldende nationale installatievoorschriften moeten in acht worden genomen. Elektricitieuswerkzaamheden en reparaties mogen alleen door gekwalificeerde electriciens worden uitgevoerd. De persoon die de installatie uitvoert, is verantwoordelijk voor de juiste installatie en voor het afstellen van de hoogte van het installatiesysteem. De hoogteverstelling van het installatiesysteem wordt bepaald door het type toiletpot dat wordt gebruikt, de toiletrib en de inhoud van de voorschriften en wettelijke normen van het land waar wordt uitgevoerd. Alle installatiewerkzaamheden moeten worden uitgevoerd door een gekwalificeerde installateur om een correcte installatie en veilig gebruik te garanderen. Een waterlekage veroorzaakt door een lek kan leiden tot aanzienlijke materiële schade aan gebouwen of huishoudelijke artikelen. Alle aansluitingen moeten zorgvuldig worden gecontroleerd op lekken. Gebruik het product niet voordat het volledig is geïnstalleerd. Spoel het leidingsysteem voor en na de installatie grondig door (DIN 1988/DIN EN 806 in acht nemen)!

SE Måtten som anges i parentes är endast för referens. Tillämpa nationella installationsföreskrifter måste följas. Elarbeten och reparationer får endast utföras av behörig elektriker. Personen som utför installationen ansvarar för korrekt installation och höjjustering av installationsvägts system före vägg. Höjjusteringen av installationsystemet före vägg bestäms av vilken typ av toalettstol som används, toalettstolen och innehåll i lagliga bestämmelser och standarder i det land där installationen utförs. Alla installationsarbete måste utföras av en kvalificerad installatör för att säkerställa korrekt installation och säker användning. En vattenläck orsakad av en läcka kan leda till betydande egendomskador på byggnader eller hushåll. Alla anslutningar måste kontrolleras noggrant för läckor. Använd inte produkten förrän den är helt installerad. Spola av rørsystemet noggrant före och efter installationen (beakta DIN 1988/DIN EN 806)!

CZ Rozměry uvedené v závorkách jsou pouze orientační. Vždy je nutné dodržet platné národní předpisy pro instalaci. Elektrická práce a vodo-inštalácia práce či opravy mohou provádět pouze kvalifikovaní a školení profesionálové. Odpovědnost za správné zabudování a výškové ustavení WC modulu nese osoba provádějící montáž. Výškové nastavení modulu je závislé na použitém typu WC keramiky, WC sedátku a obsahu právních předpisů a norm státní, v němž je instalace provedena. Veškeré instalační práce musí provést kvalifikovaný instalatér, aby byla zajištěna správná instalace a bezpečné používání. Únik vody způsobený netěsností může vést k významným škodám na majetku na budovách nebo domácích předmětech. Všechny spoje musí být pečlivě zkontrolovány na těsnost. Nepoužívejte výrobek, dokud není zcela nainstalován. Před a po instalaci potrubní systém důkladně propláchněte (dodržujte DIN 1988/DIN EN 806)!

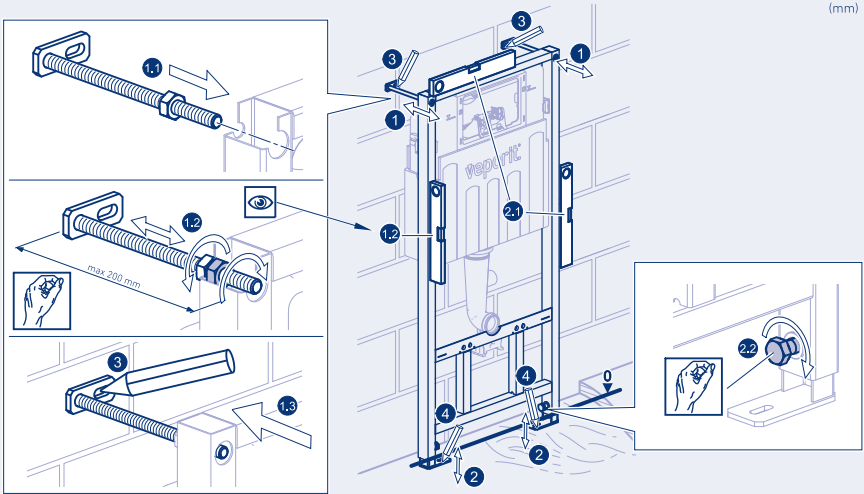
SK Rozměry uvedené v závorkách sú len orientačné. Musia sa dodržiavať platné národné predpisy pre inštaláciu. Elektrické práce a opravy môžu vykonávať iba kvalifikovaní elektrikári. Zodpovednosť za správne zabudovanie a výškové nastavenie WC modulu nese osoba vykonávajúca montáž. Výškové nastavenie modulu je závislé na použítom type WC keramiky, WC sedátka a obsahu právnych predpisov a norm státní, v ktorom je inštalácia vykonaná. Všetky inštalácie práce musí vykonať kvalifikovaný inštalatér, aby bola zaisťovaná správna inštalácia a bezpečné používanie. Únik vody spôsobený netesnosťou môže viesť k významným škodám na majetku na budovách alebo domácich predmetoch. Všetky spoje musia byť starostlivo skontrolované na tesnosť. Nepoužívajte výrobok, kým nie je úplne nainštalovaný. Pred a po inštalácii potrubný systém dôkladne prepláchnite (dodržujte DIN 1988/DIN EN 806)!

RO Dimensiunile indicate în paranteze sunt cu termen de referință. Trebuie respectate reglementările naționale de instalare aplicabile. Lucrările și reparațiile electrice pot fi efectuate numai de electricieni calificați. Persoana care efectuează instalarea este responsabilă de corectitudinea instalării și de ajustarea înălțimii rezervorului WC încastrat. Ajustarea înălțimii rezervorului WC încastrat este determinată de tipul de vas WC utilizat, precum și de prevederile reglementărilor și standardelor interne ale țării unde se realizează instalarea. Toate lucrările de instalare trebuie efectuate de către un instalator calificat pentru a asigura instalarea corectă și utilizarea în siguranță. O scurgere de apă cauzată de o scurgere poate duce la pagube semnificative ale proprietății clădirilor sau obiectelor de uz casnic. Toate conexiunile trebuie verificate cu atenție pentru scurgeri. Nu utilizați produsul până când nu este complet instalat. Spălați bine sistemul de conducte înainte și după instalare (respectați DIN 1988/DIN EN 806)!

PL Wymiary w nawiasach służą wyłącznie celom informacyjnym. Należy przestrzegać obowiązujących krajowych przepisów instalacyjnych. Prace elektryczne i naprawy mogą być wykonywane wyłącznie przez wykwalifikowanych elektryków. Za prawidłowy montaż i regulację wysokości modułu WC odpowiada osoba przeprowadzająca montaż. Regulacja wysokości modułu uzależniona jest od rodzaju użytej ceramiki WC, deski sedesowej oraz treści przepisów prawnych i norm kraju, w którym wykonywana jest instalacja. Aby zapewnić prawidłową instalację, wszystkie prace instalacyjne muszą być wykonane przez specjalistę ds. hydrauliki i zapewnienia bezpiecznego użytkowania. Wycieki lub wycieki wody mogą prowadzić do znacznych uszkodzeń budynków lub sprzętu gospodarstwa domowego. Wszystkie połączenia należy dokładnie sprawdzić pod kątem wycieków. Produkt nie uruchamiaj go, dopóki nie zostanie całkowicie zainstalowany. Przed i po montażu dokładnie przepłucz instalację rurową (przestrzegaj DIN 1988/DIN EN 806)!



1



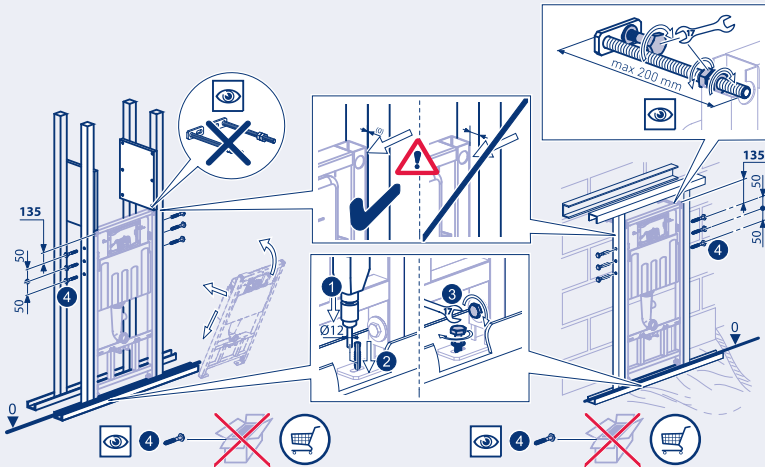
1.1

A

(mm)

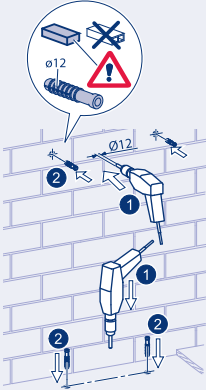
B

(mm)

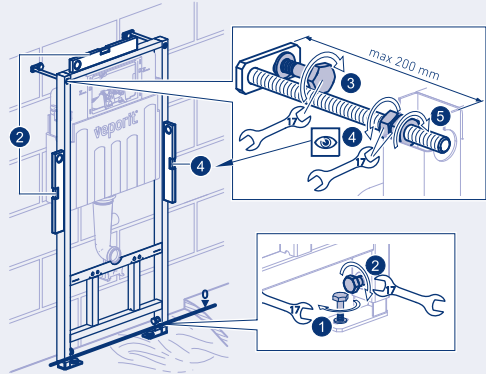




2

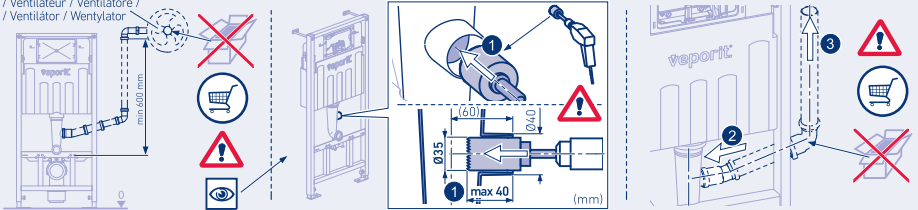


3

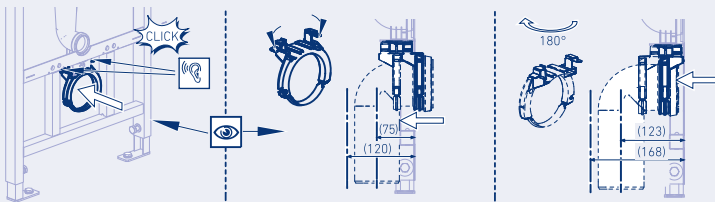


3.1

Ventilator / Ventilateur / Ventilatore / Ventilator / Ventilator / Wentylator

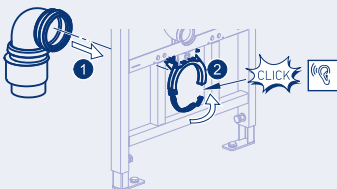


4

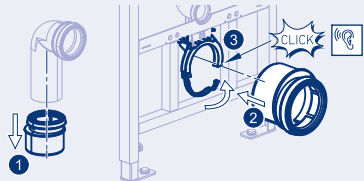


5

A

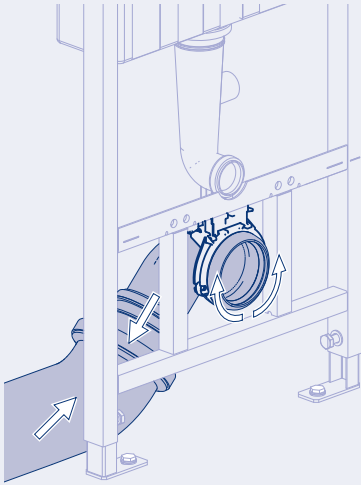


B



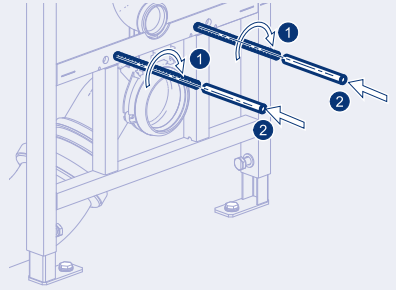


6

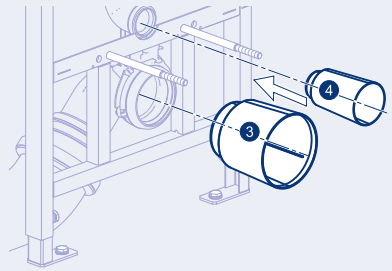


7

A

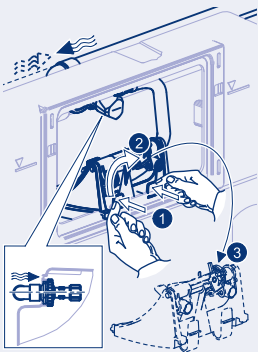


B

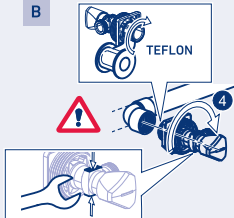


8

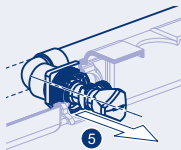
A



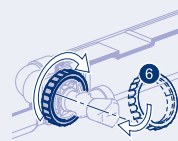
B



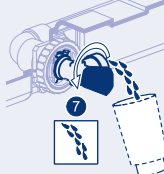
C



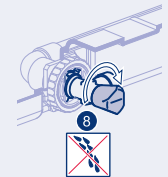
D



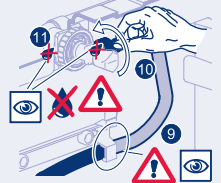
E

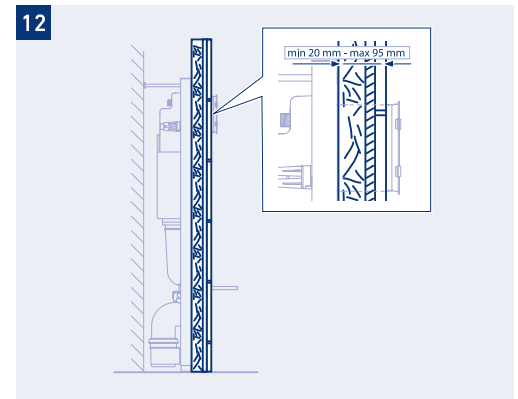
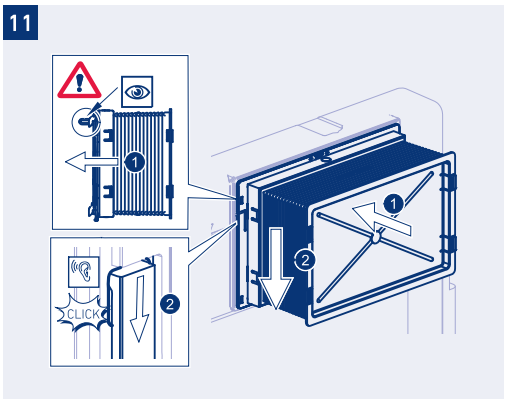
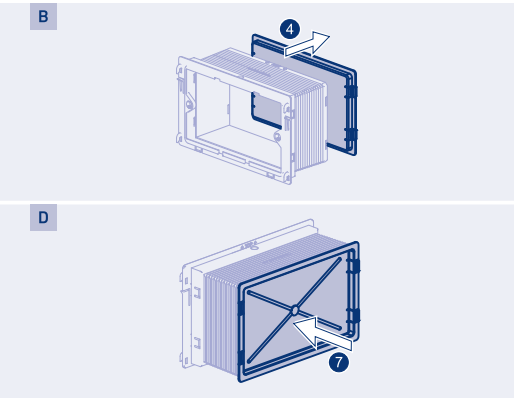
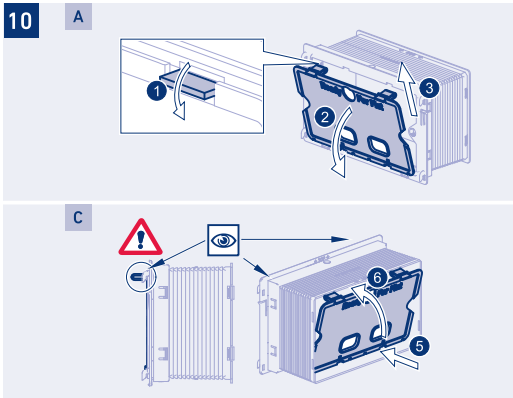
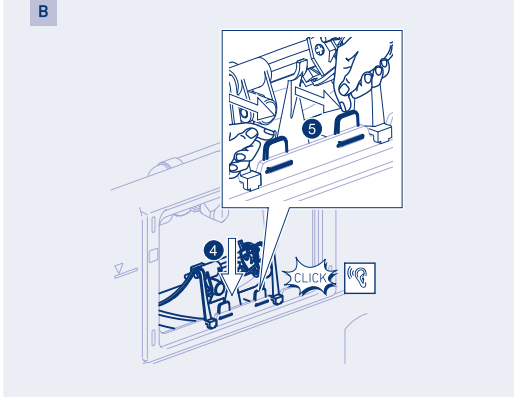
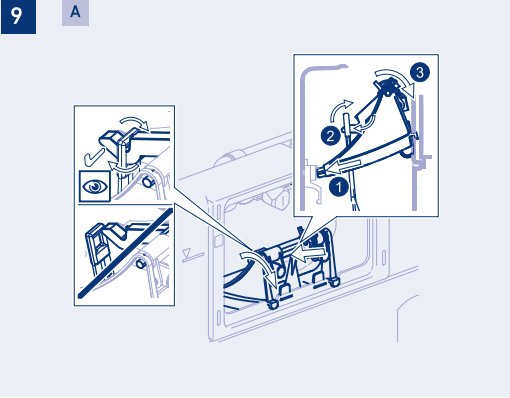


F



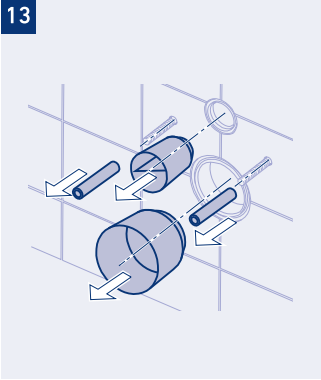
G



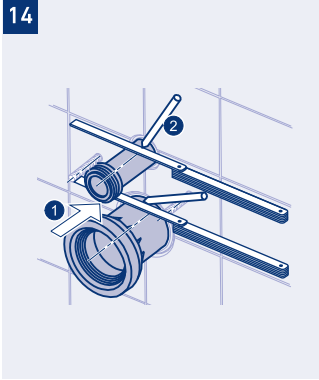




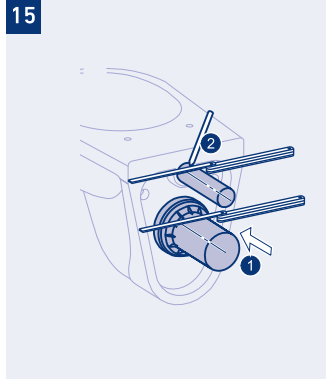
13



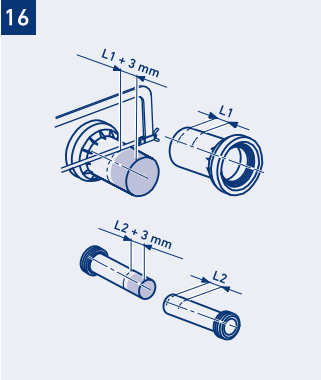
14



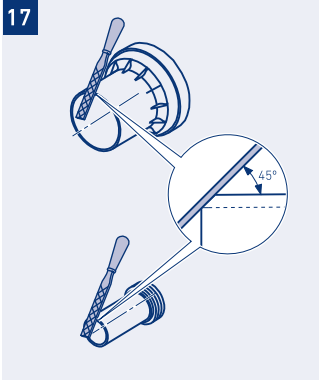
15



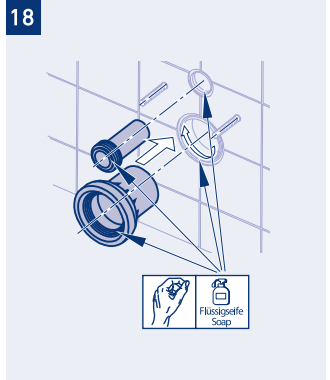
16



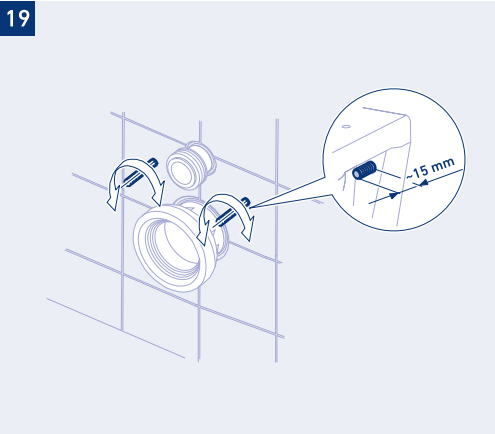
17



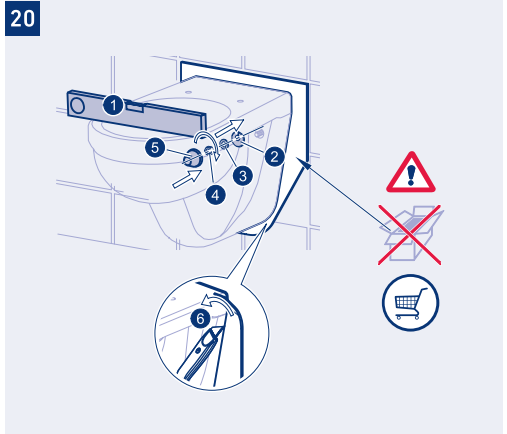
18



19

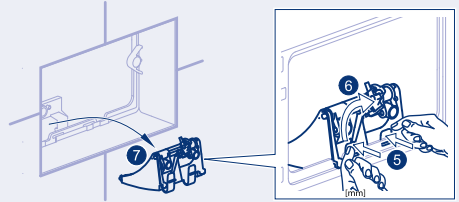
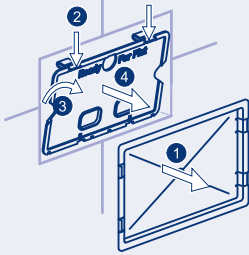


20

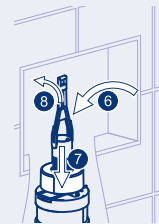
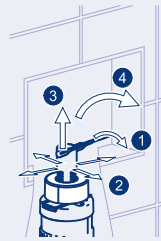
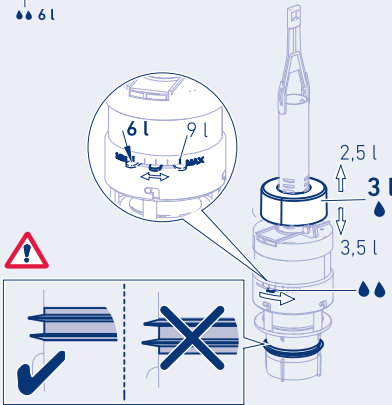




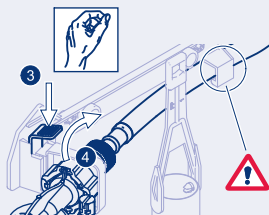
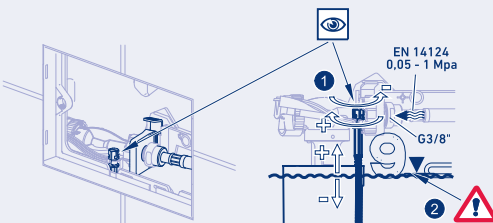
A



B

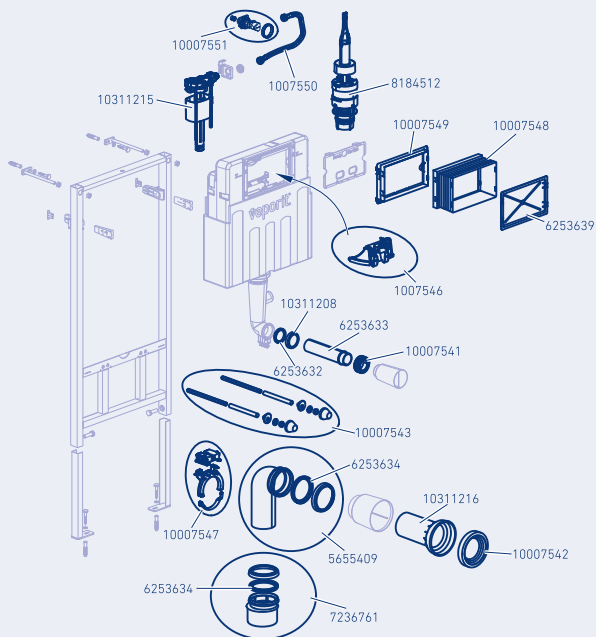


C

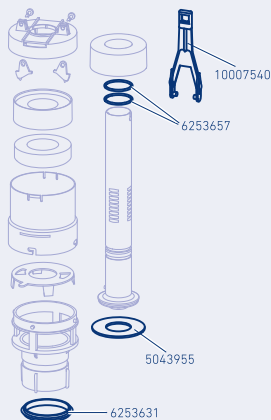




- DE Ersatzteile:
- EN Spare parts:
- FR Pièces de rechange:
- IT Pezzi di ricambio:
- NL Wisselstukken:
- SE Reservdelsöversikt:
- CZ Náhradní díly:
- SK Náhradné diely:
- RO Piese de schimb:
- PL Części zamienne:



8184512



10311215

