

G 2x



H 1x



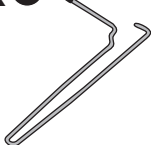
I 1x



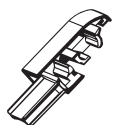
J 2x



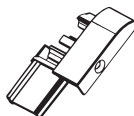
K 2x



L 2x



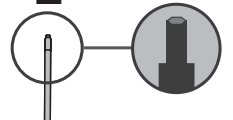
M 2x

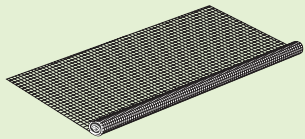


N 8x



Z

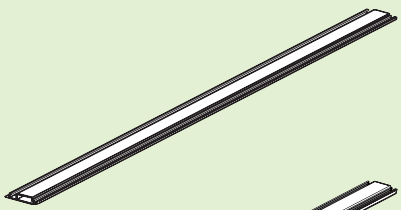





A ET2470-A



H ET2470-H

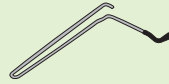


B  ET2470-B

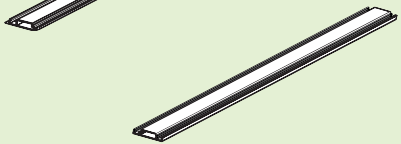
 ET2472-B



I ET2470-I

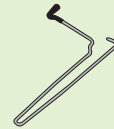


J ET2470-J

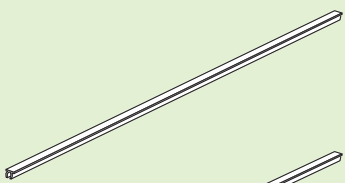


C  ET2470-C

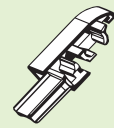
 ET2472-C



K ET2470-K

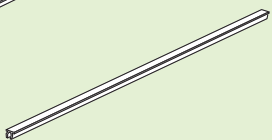


D ET2470-D

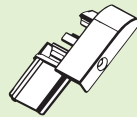


L  ET2470-L


 ET2472-L

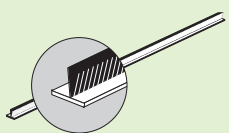


E ET2470-E



M  ET2470-M

 ET2472-M



F ET2470-F



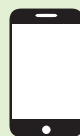
N ET2470-N

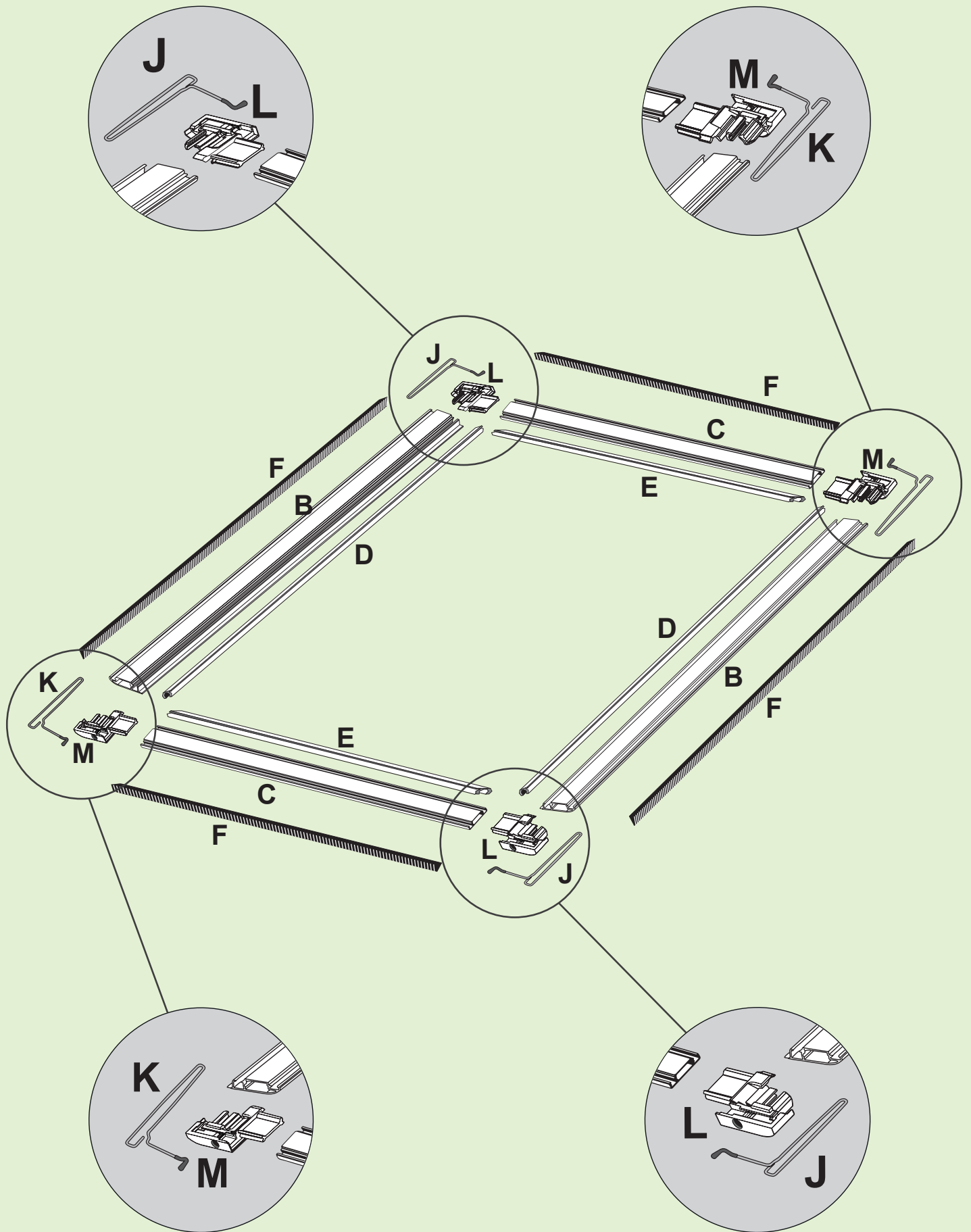


G ET2470-G

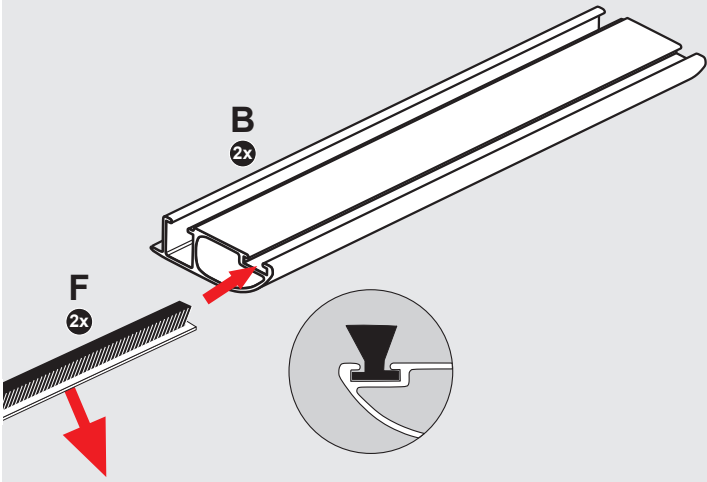
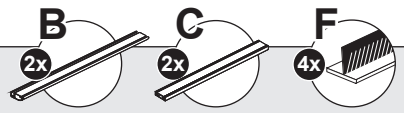


[www.hornbach.com](http://www.hornbach.com)

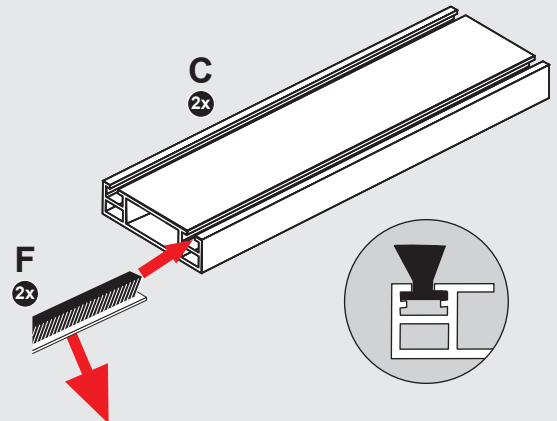




1

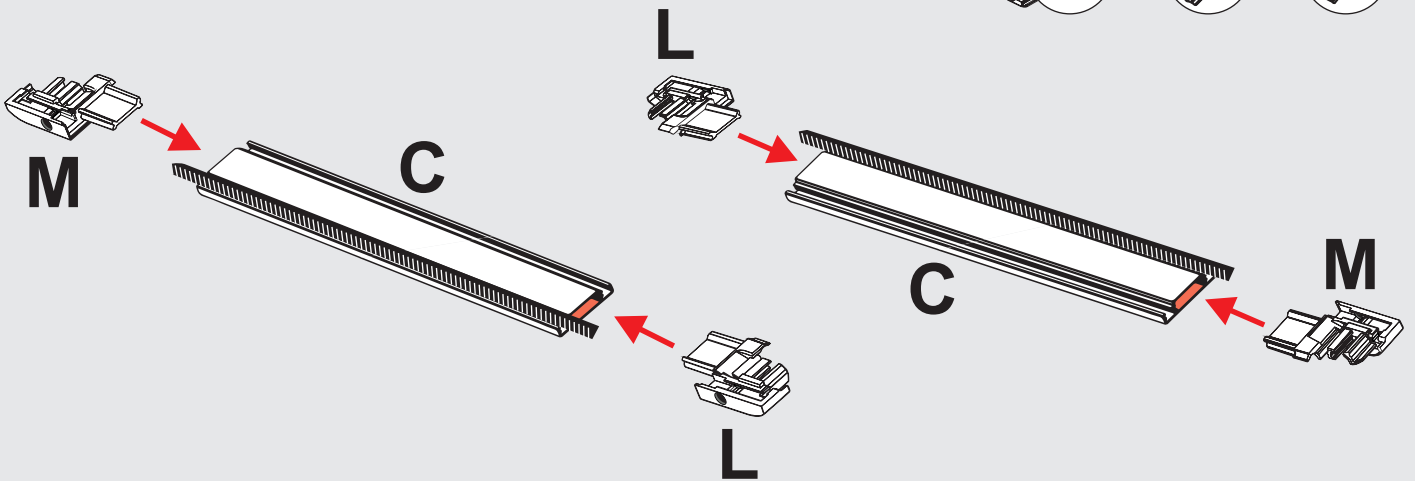


F 2x  $y \text{ cm} + 1 \text{ cm}$

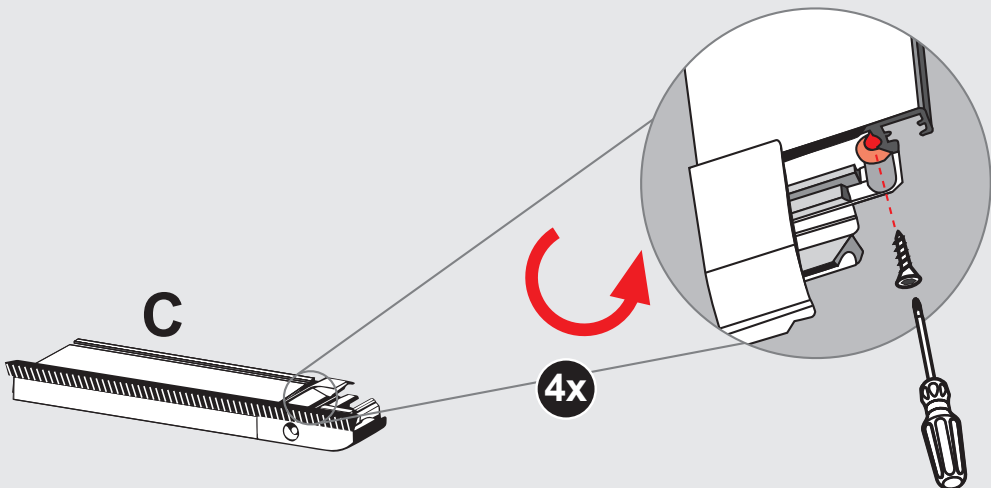
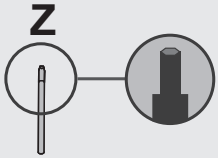
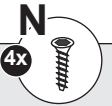


F 2x  $x \text{ cm} + 3,9 \text{ cm}$

2

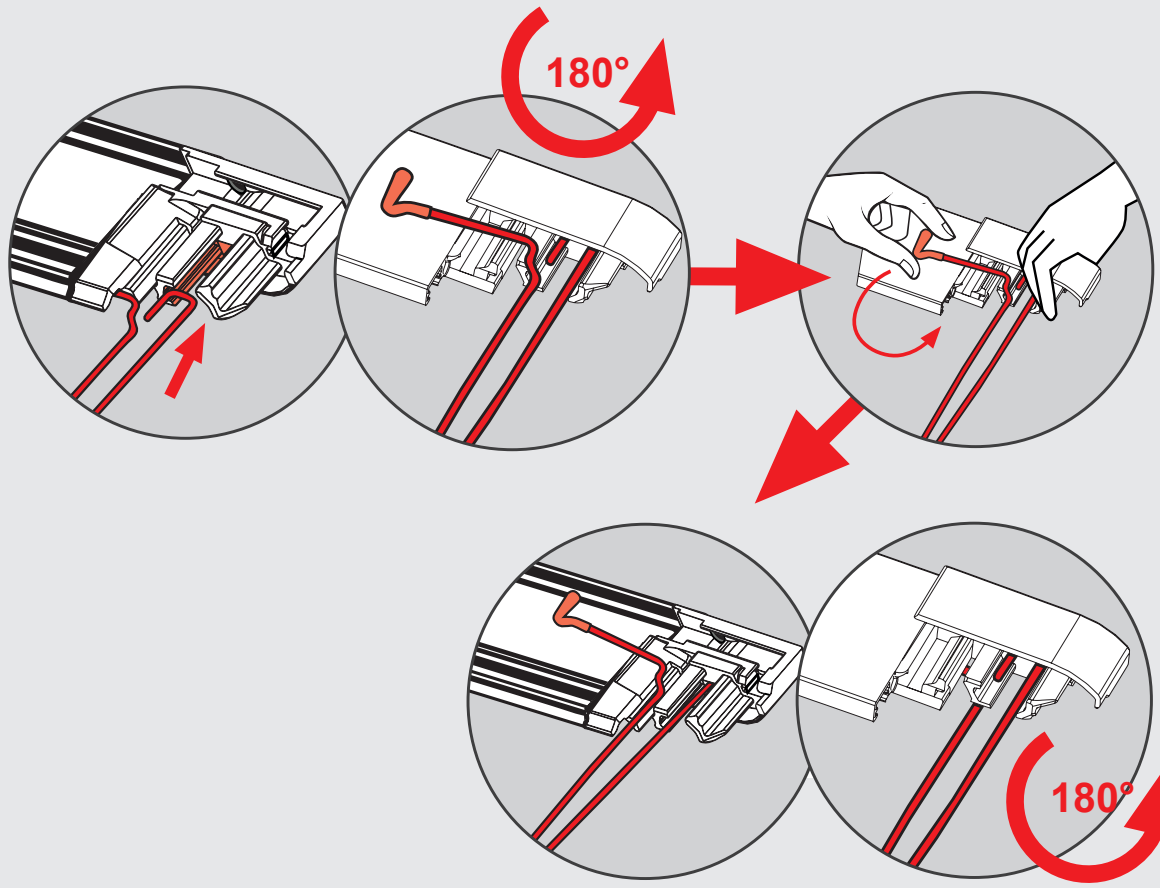
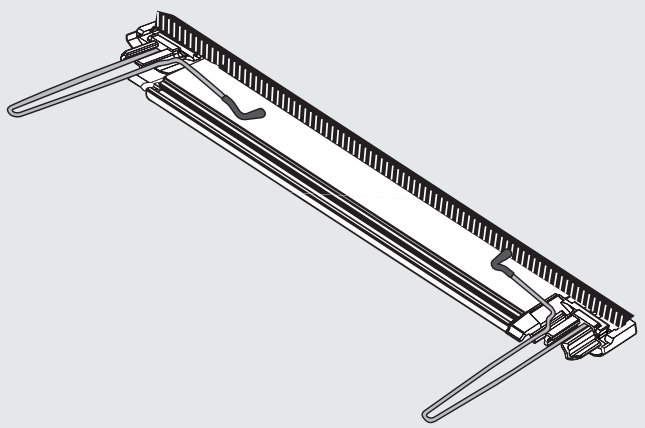
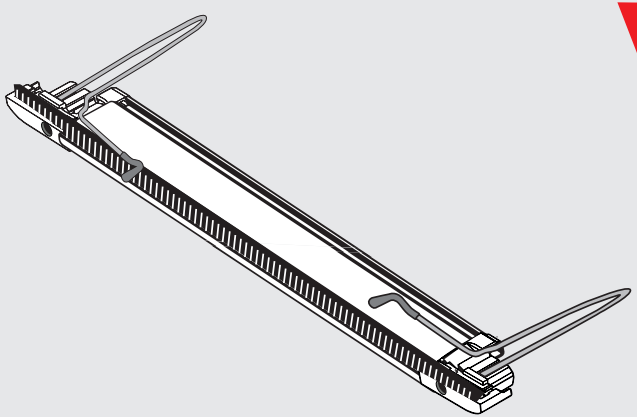
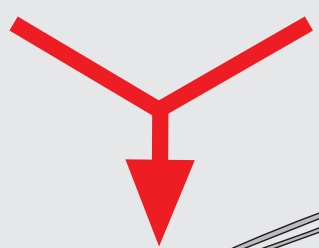
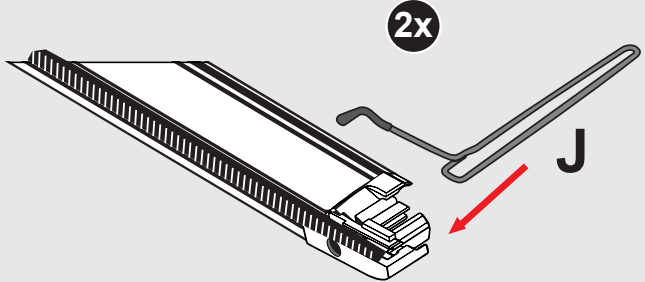
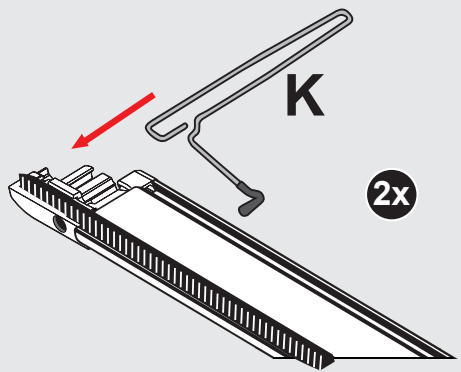
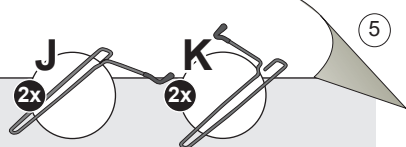


3

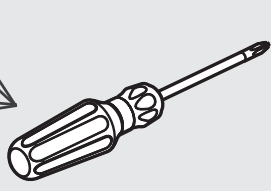
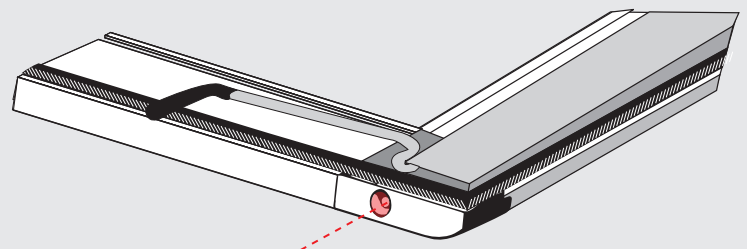
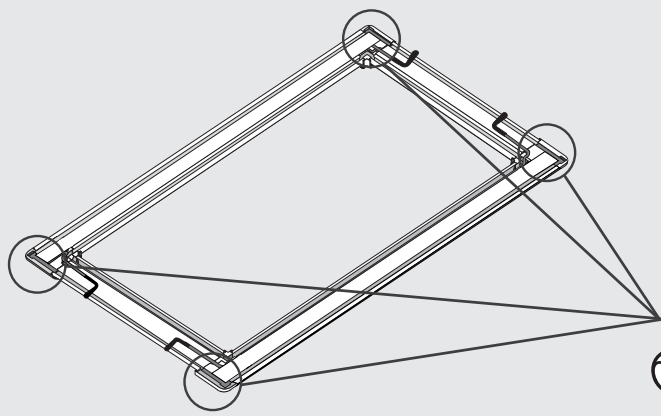
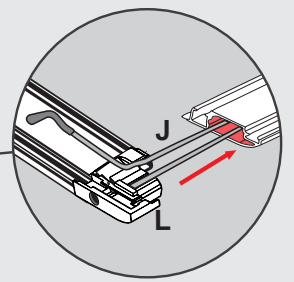
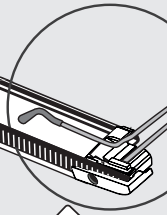
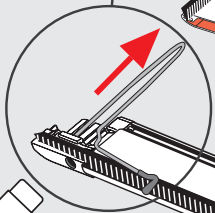
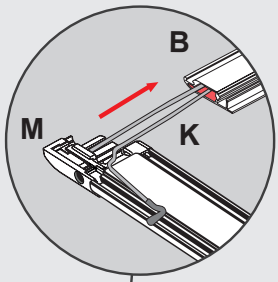
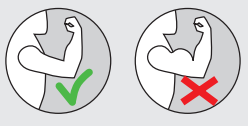
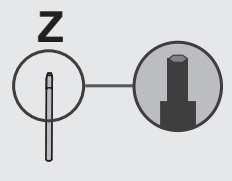
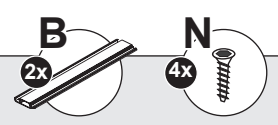


4

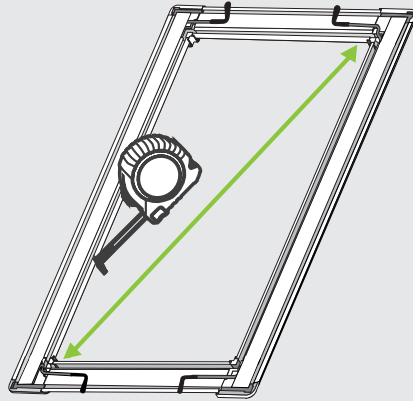
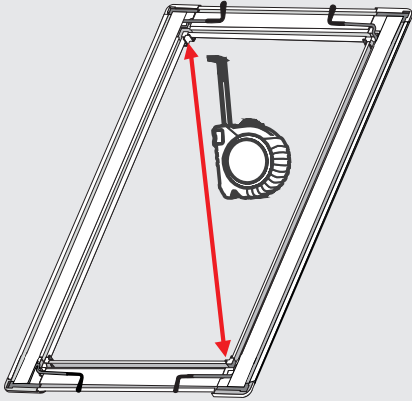
5



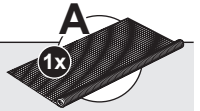
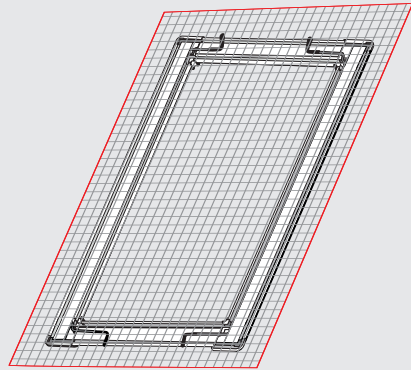
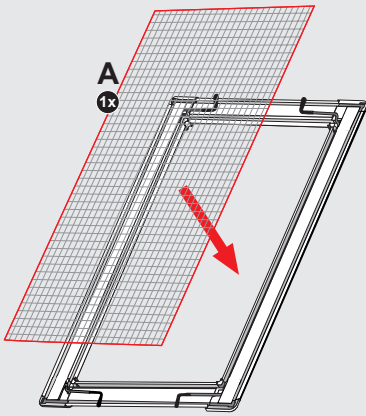
5



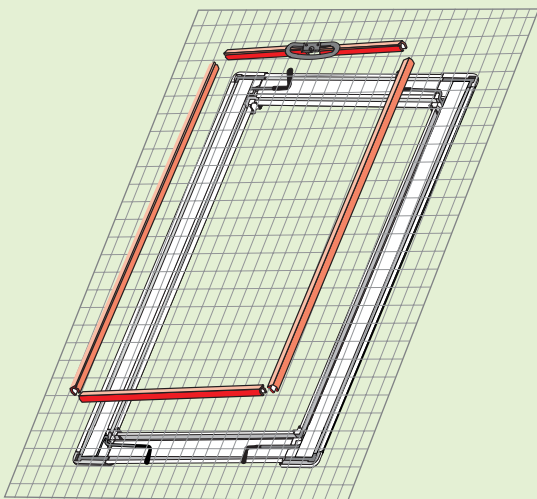
6



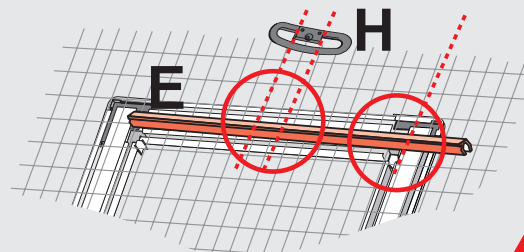
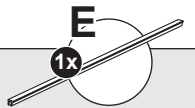
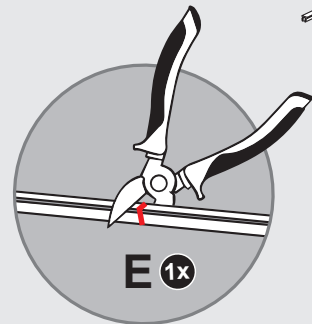
7



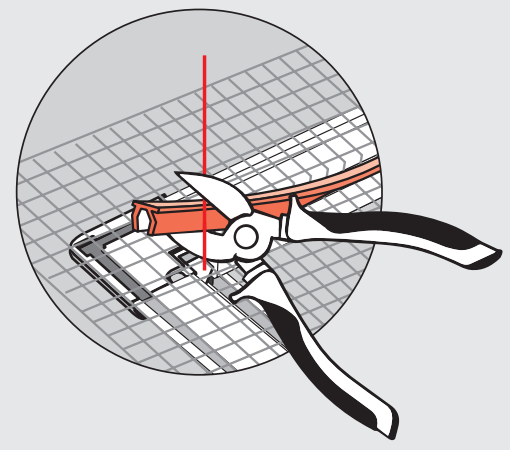
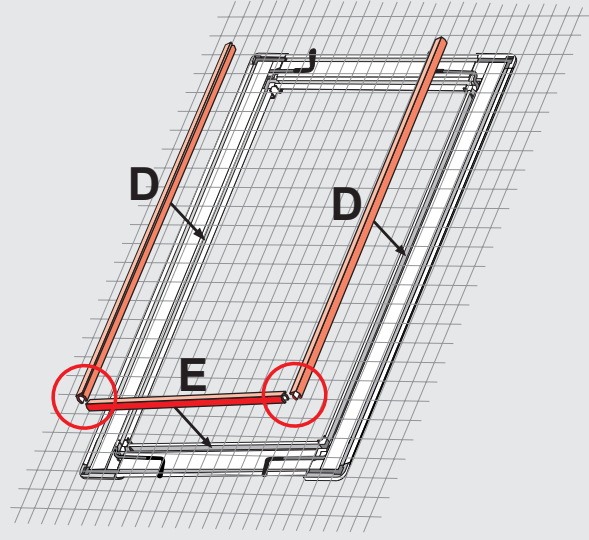
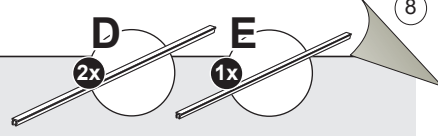
i



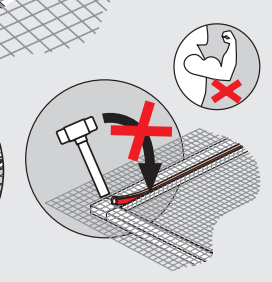
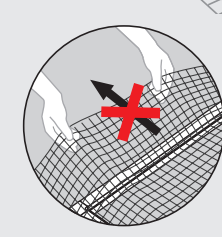
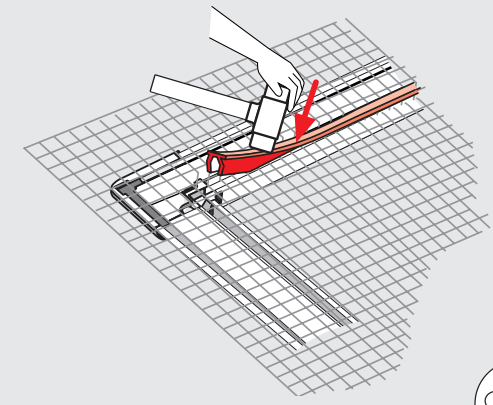
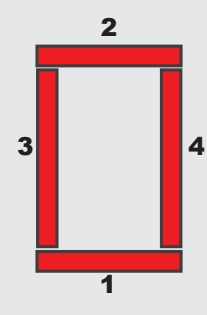
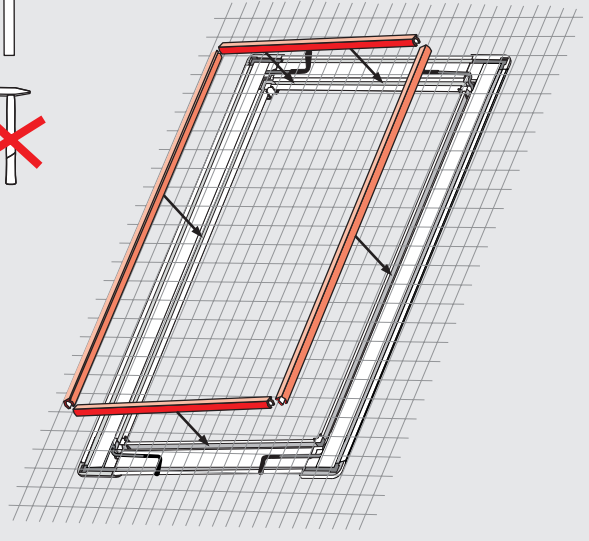
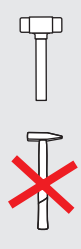
8



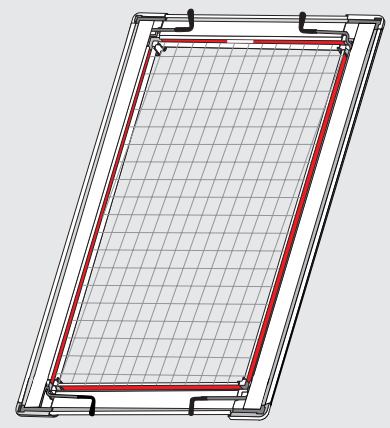
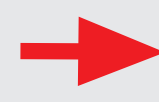
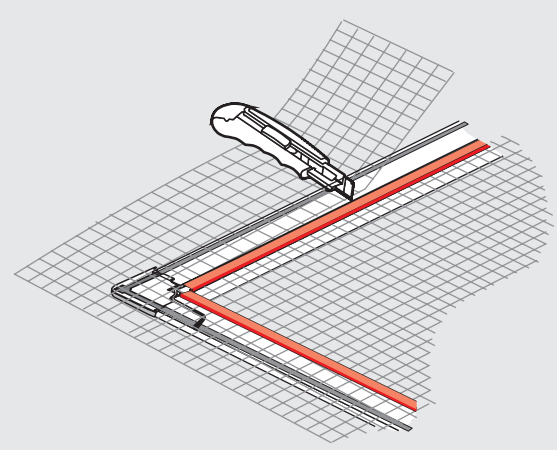
9



10



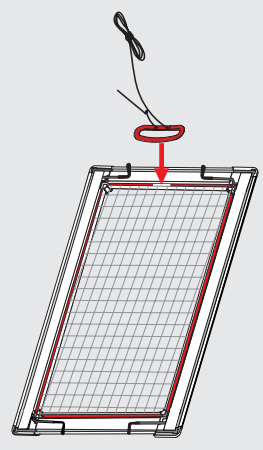
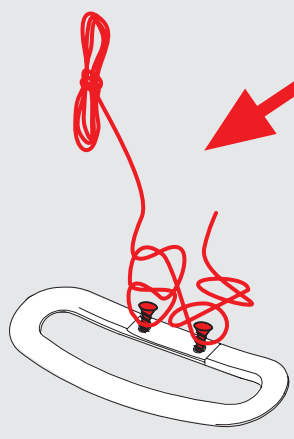
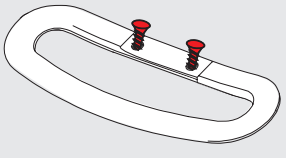
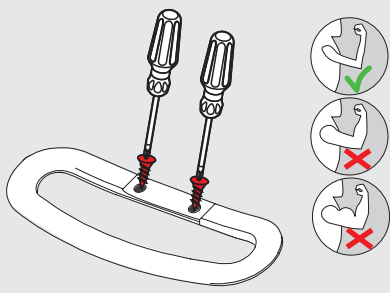
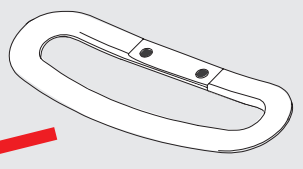
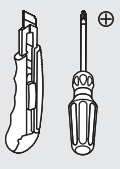
11



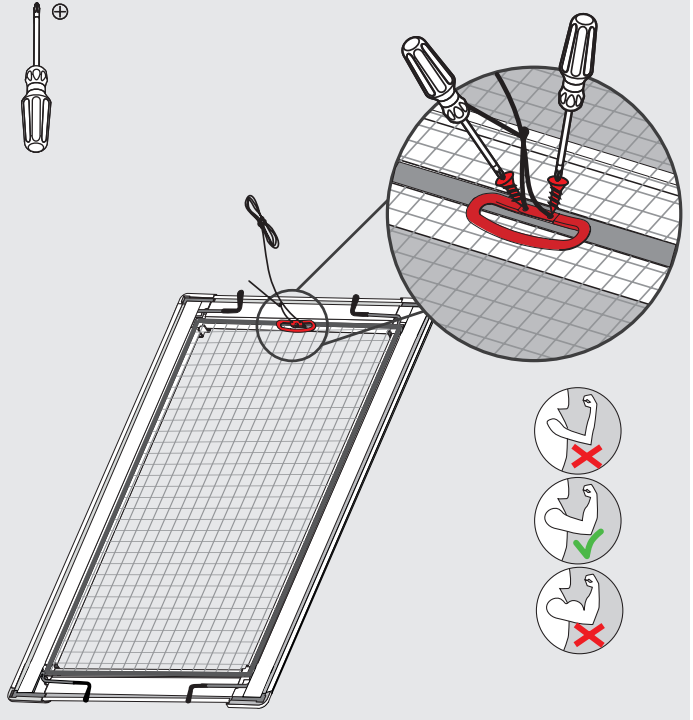


12

- G 2x
- H 1x
- I 1x



13



14

