



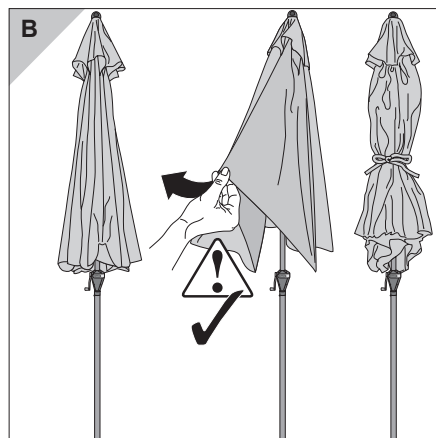
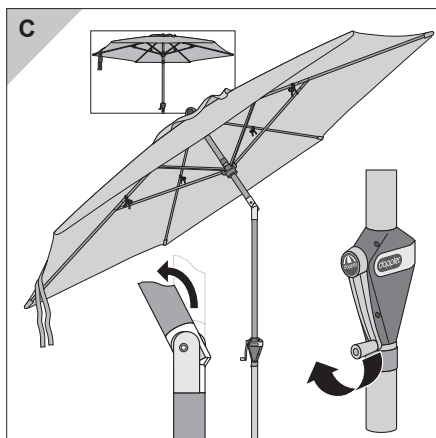
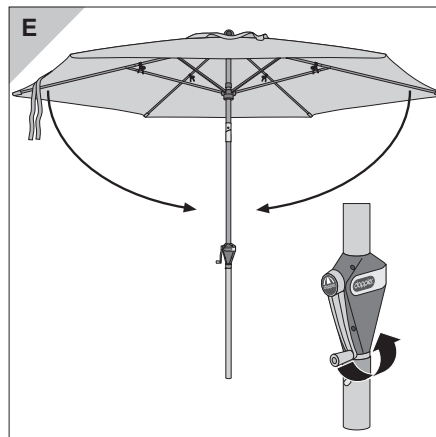
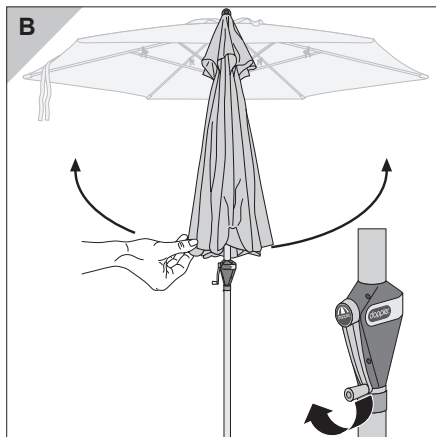
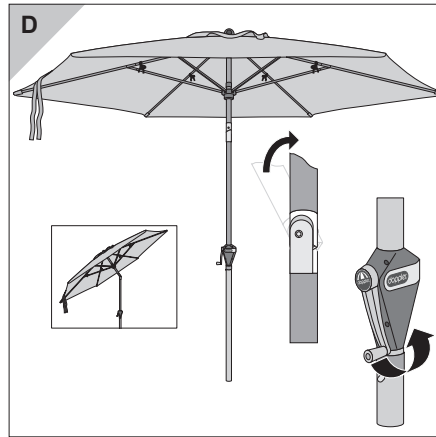
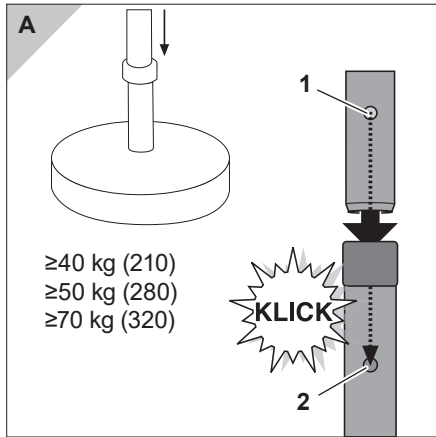
Active Auto Tilt

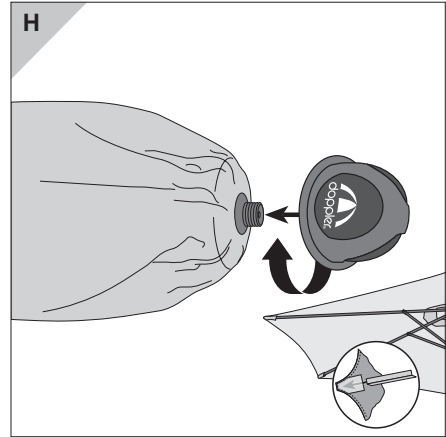
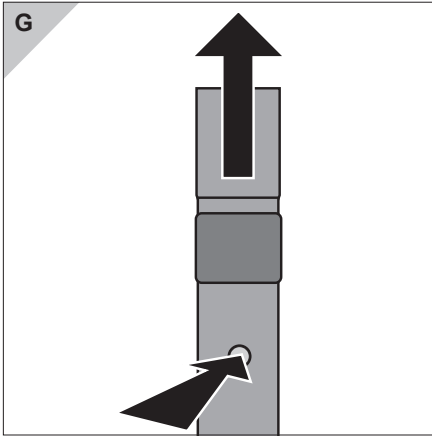
Aufbau- und Gebrauchsanleitung



Art.-Nr.: 404460
428437
434437
457460
461437
Anl. Nr.: 93414 20200710











Active Auto Tilt Aufbau- und Gebrauchsanleitung



Lesen Sie diese Anleitung, insbesondere die Sicherheitshinweise, vollständig und sorgfältig durch. Die Nichtbeachtung dieser Anweisung kann zu Verletzungen oder Schäden am Gerät führen. Bewahren Sie die Gebrauchsanleitung zum späteren Nachschlagen oder für die Weitergabe an Dritte auf.

Ihre Sicherheit



Bitte beachten Sie die folgenden Sicherheitshinweise. Für Schäden infolge von Nichtbeachtung haftet der Hersteller nicht.

Sonnenschirm nur mit ausreichender Ballastierung benutzen (siehe Technische Daten).

Stellen Sie den Artikel immer auf einen festen und ebenen Boden.

Verwenden Sie für den Sonnenschirm einen stabilen Standfuß.

Das Produkt sollte von einer kompetenten erwachsenen Person aufgestellt werden.

Beim Öffnen und Schließen des Sonnenschirms achten Sie bitte darauf, dass Ihre Hände nicht in den Klappmechanismus geraten.

Bei aufkommendem Wind oder Gewitter den Sonnenschirm schließen und mit einem Befestigungsband sichern. Er könnte sonst von einer Böe erfasst und umgeworfen werden und dabei Schäden anrichten oder selbst beschädigt werden. Niemals offenes Feuer in der Nähe oder unterhalb des Sonnenschirmes entfachen. Der Schirm kann Feuer fangen oder durch Funkenflug beschädigt werden.

Der Sonnenschirm ist kein Kinderspielzeug. Kinder könnten sich die Finger klemmen. Zudem besitzt der Schirm ein

erhebliches Gewicht und könnte Kinder beim Umfallen verletzen.

An den Querstreben des Schirms nichts aufhängen oder gar Klimmzüge daran machen.

Der Sonnenschirm kann Ihre Haut vor direkter UV-Strahlung aber nicht vor reflektierenden UV-Strahlen schützen. Deshalb zusätzlich kosmetische Sonnenschutzmittel verwenden.

Um den Sonnenschirm vor übermäßiger Beanspruchung zu schützen, Schirm bei Regen oder Schnee schließen und mit einem Befestigungsband sichern (nicht im Lieferumfang).

Der Bezug ist nicht für Maschinenwäsche, Chemisches Reinigen oder Bleichen geeignet.

Verwenden Sie keine aggressiven chemischen Reiniger oder Flüssigkeiten, Lösungen, scheuernde Substanzen oder Gegenstände, Bleichmittel, Hochdruckreiniger und starke Reinigungsmittel.

Bitte beachten Sie die eingenähten Pflegehinweise.

Verwendungszweck

Der Sonnenschirm ist zum Schutz vor direkter UV-Strahlung geeignet. Zum Schutz vor Regen oder Schnee ist er nicht gedacht.

Der Sonnenschirm ist nur zum Einsatz im privaten Bereich bestimmt. Garantie erlischt bei gewerblicher Nutzung.

Schirm aufbauen

Um dem Sonnenschirm sicheren Halt zu geben, muss folgender Schirmsockel verwendet werden. Bei Modell

Active Auto Tilt 210	40 kg
Active Auto Tilt 280	50 kg
Active Auto Tilt 320	70 kg
Active Auto Tilt 210 × 140	40 kg
Active Auto Tilt 300 × 200	70 kg



1. Schirmsockel an die gewünschte Stelle setzen.
2. Falls noch nicht montiert, Schirmspitze auf das Gewinde schrauben (siehe Bild H).
3. Schirm in den Unterstock gleiten lassen. Dazu den Arretierknopf **1** drücken.
4. Schirm drehen, bis Knopf **1** in die Öffnung **2** einrastet (siehe Bild A).
5. Schirmmast in den Schirmsockel stellen und fixieren, siehe Gebrauchsanleitung des Schirmsockels.

Schirm öffnen

Vergewissern Sie sich, dass der Schirm ausreichendes Halt hat, d.h. der Schirmsockel ein ausreichendes Gewicht besitzt (siehe „Technische Daten“).

1. Befestigungsband und gegebenenfalls Schutzhülle abnehmen.
2. Schirm mit der Hand leicht öffnen (siehe Bild B).
3. Kurbel im Uhrzeigersinn drehen, bis der Schirm so weit geöffnet ist, wie Sie es wünschen (siehe Bild B).

Schirm neigen

- Um den Schirm seitlich zu neigen, müssen Sie die Kurbel am bereits völlig geöffneten Schirm noch weiter drehen (siehe Bild C).

Schirm schließen

Bitte beachten!

- Bei aufkommendem Wind, Regen oder Schnee müssen Sie den Schirm schließen. Schäden, die anderenfalls entstehen, sind von der Garantie ausgeschlossen.
- Beim Schließen des Sonnenschirms kann es vorkommen, dass der Bezug sich zwischen den Streben ein-

klemmt. In diesem Fall bitte den Bezug vorsichtig zwischen den Streben hervorziehen.

1. Kurbel gegen den Uhrzeigersinn drehen, bis der Schirm geschlossen ist (siehe Bild D / E).
2. Falls der Bezug zwischen den Streben eingeklemmt ist, Bezug vorsichtig zwischen den Streben hervorziehen.
3. Zum Schutz vor Windböen den Bezug mit einem Befestigungsband sichern. Zum Schutz vor Verschmutzungen und Ausbleichen eine Schutzhülle überziehen (nicht im Lieferumfang).

Pflege + Lagerung

Der Bezug besitzt eine Fleckenschutz-Imprägnierung. Zum Reinigen verwenden Sie am besten eine weiche Bürste und ein wenig Seifenlauge.

Der Stoff kann mit der Handwäsche bei 40 °C gewaschen werden. Verwenden Sie keinen Wäschetrockner. Nicht bügeln. Nicht chemisch reinigen.

Säubern Sie den Schirmmast regelmäßig, um ein einwandfreies Gleiten der beweglichen Teile zu gewährleisten. Gegebenenfalls mit Silicon- oder Teflon-Gleitspray einsprühen.

Alle tragenden Teile wie Streben, Schrauben etc. regelmäßig überprüfen.

Bauen Sie den Sonnenschirm in vollkommen trockenem Zustand ab und lagern Sie ihn über Winter in einem trockenen, gut durchlüfteten Raum.

Lagern Sie den Sonnenschirm wenn möglich im Stehen und ohne Belastung auf dem Sonnenschirm.

Zu Saisonbeginn vergewissern Sie sich, dass alle Komponenten und Befestigungsteile sicher sind. Verwenden Sie das Produkt nicht, wenn Sie unsicher sind.



Garantie

Die Garantiefrist für diesen Artikel beträgt 36 Monate.

Sollten Sie während dieser Zeit einen Defekt feststellen, wenden Sie sich bitte an Ihren Händler. Damit wir Ihnen schnell helfen können, bewahren Sie bitte den Kaufbeleg auf und nennen Sie uns den Modellnamen und die Artikelnummer.

Von der Garantie ausgeschlossen sind:

- normaler Verschleiß und Farbveränderungen der Textilbespannung
- Lackschäden, die auf normale Abnutzung zurückzuführen sind
- Schäden durch nicht-bestimmungsgemäßen Gebrauch (z.B. als Regenschutz)
- Schäden durch Wind, Überdrehen der Kurbel, Umfallen des Schirms, starkes Ziehen an den Schirmstreben.
- Schäden durch bauliche Veränderungen an dem Artikel

Service

Liebe Kundin, lieber Kunde, obwohl wir unsere Artikel vor der Auslieferung einer eingehenden Endkontrolle unterziehen, kann es vorkommen, dass einmal ein Zubehörteil fehlt oder dass ein Teil während des Transports beschädigt wurde. Wenden Sie sich in diesem Fall an unsere Hotline und nennen Sie uns den Modellnamen und die Artikelnummer.

Hotline

Sie erreichen uns

Mo. bis Do.	von 8 ⁰⁰ bis 16 ⁰⁰ Uhr
Fr.	von 8 ⁰⁰ bis 12 ⁰⁰ Uhr

unter der Telefonnummer

in Österreich	(07722) 63205-0
in Deutschland	(08571) 9122-0
in Tschechien	(0386) 301615
in Polen	(0660) 460460
in Slowenien	(0615) 405673
in Kroatien	(0615) 405673
in Ungarn	+43 (0) 7722 63205-107
in Russland	(095) 6470389

Adresse

doppler
Ernst Doppler & Co GmbH
Schloßstraße 24
A-5280 Braunau am Inn
www.dopplerschirme.com



DE

Technische Daten

Modell Active Auto Tilt 210

Artikel-Nr.:	404460
Ballastierung, mind. kg:	40
Höhe gesamt in cm*):	240
Höhe Boden-Schirm in cm*):	194
Durchmesser in cm, ca.:	210
Gewicht in kg:	4,3
Regenabweisend:	Ja

Modell Active Auto Tilt 280

Artikel-Nr.:	428437
Ballastierung, mind. kg:	50
Höhe gesamt in cm*):	250
Höhe Boden-Schirm in cm*):	200
Durchmesser in cm, ca.:	275
Gewicht in kg:	5,8
Regenabweisend:	Ja

Modell Active Auto Tilt 320

Artikel-Nr.:	434437
Ballastierung, mind. kg:	70
Höhe gesamt in cm*):	255
Höhe Boden-Schirm in cm*):	200
Durchmesser in cm, ca.:	320
Gewicht in kg:	6,2
Regenabweisend:	Ja

Modell Active Auto Tilt 210 × 140

Artikel-Nr.:	457460
Ballastierung, mind. kg:	40
Höhe gesamt in cm*):	243
Höhe Boden-Schirm in cm*):	205
Abmessungen in cm, ca.:	210 × 140
Gewicht in kg:	4,5
Regenabweisend:	Ja

Modell Active Auto Tilt 300 × 200

Artikel-Nr.:	461437
Ballastierung, mind. kg:	70
Höhe gesamt in cm*):	259
Höhe Boden-Schirm in cm*):	205
Abmessungen in cm, ca.:	300 × 200
Gewicht in kg:	5,8
Regenabweisend:	Ja

*) Ohne Sockel gemessen

Alle Angaben sind Zirka-Werte.
Technische Änderungen vorbehalten.



Active Auto Tilt Setup and operating instructions



Carefully read through the complete instruction manual, particularly the safety notes. Failure to heed this instruction may result in severe injury or damage to the product. Hold onto the instruction manual for future reference or in order to pass them onto third parties.

Your safety



Please observe the following safety notes. The manufacturer is not liable for damages on the basis of failure to observe these notes.

Only use the sun shade with sufficient ballasting (see "Technical data").

Always place the article on a firm and even surface.

Use a stable base for the umbrella.

The product should be set up by a competent adult.

When opening and closing the umbrella, make sure that your hands are not caught by the folding mechanism.

In the event of incoming wind or thunderstorms, close the sun shade and secure it with a tie strip. Otherwise a wind gust could tip it over and cause damage or damage the sun shade itself. Never start an open fire near or under the sun shade. The shade may catch fire or be damaged by airborne sparks.

The sun shade is not a children's toy. Children may catch their fingers. Furthermore, the shade is very heavy and could injure children if it tips over.

Do not hang anything on shade braces or do chin-ups on them.

The sun shade can protect your skin against direct UV radiation, but not against reflected UV rays. For this reason, be sure to also use cosmetic sun block.

To protect the sun shade from being overloaded, close the shade in the event of rain or snow and secure it with a tie strip (not included in the product contents).

The cover is not suitable for machine washing, dry cleaning or bleaching.

Do not use any aggressive chemical cleaners or liquids, solutions, abrasive substances or objects, bleaches, high-pressure cleaners and strong cleaning agents.

Please observe the care notes sewn in.

Intended use

The sun shade is suitable for providing protection against direct UV rays. It is not intended to provide protection against rain or snow.

The sun shade is only intended for private use. The warranty is forfeited in the event of commercial use.

Setting up the shade

In order to adequately secure the sun shade, the following shade socket must be used. For the model

Active Auto Tilt 210	40 kg
Active Auto Tilt 280	50 kg
Active Auto Tilt 320	70 kg
Active Auto Tilt 210 × 140	40 kg
Active Auto Tilt 300 × 200	70 kg

1. Situate the shade socket as desired.
2. If it has not yet been mounted, screw the shade tip into the threading (see Figure H).
3. Allow the shade to slide into the bottom pole, to do this, depress the lock button **1**.
4. Turn the shade until the button **1** locks into the opening **2** (see Figure A).
5. Insert the shade pole in the shade socket and fix it in place, see the operating instructions for the shade socket.

Opening the sun shade

Ensure that the shade has been sufficiently secured, that is, that the shade socket has the right amount of weight (see "Technical data").

1. Remove the tie strip and if necessary, the protective sleeve.
2. Carefully open the shade by hand (see Figure **B**).
3. Turn the crank clockwise to open the shade as far as you like (see Figure **B**).

Tilting the shade

- To tilt the shade to the side, continue to turn the crank once the shade is completely open (see Figure **C**).

Closing the sun shade

Please note!

- If wind, rain or snow is expected, the shade must be closed. Damages occurring as a result of a failure to do so are not covered by the warranty.
- When closing the sun shade, the cover could get caught between the braces. If this happens, please carefully pull parts of the cover caught between the braces out.

1. Turn the crank counterclockwise until the shade is closed (see Figure **D / E**).
2. If the cover is caught between the braces, carefully pull the cover out from between the braces.
3. Secure the cover with a tie trip to protect against wind gusts. Pull over a protective sleeve in order to protect against dirt and bleaching (not included in product contents).

Care + Storage

The cover has received a stain-guard treatment. To clean it, you should ideally use a soft brush and a small amount of soapy solution.

The cloth may be washed in the hand wash at 40 °C. Do not use any dryer. Do not iron. Do not dry-clean.

Clean the shade pole regularly to ensure that the mobile parts slide properly. If applicable, spray in a silicon or Teflon glide spray.

Check all load-bearing parts such as braces, screws etc. regularly.

Take the sun shade down when it is completely dry and store it in a dry, well ventilated area during the winter.

If possible, store the sun shade upright and without any load on the sun shade.

At the start of the season, make sure that all components and mounting parts are safe for use. Do not use the product if you have doubts about this issue.

Warranty

The warranty period for this product amounts to 36 months.

If you discover a defect during this time, please consult your vendor. Please keep the proof of purchase and provide him with the model name and product number to get quick help.

The warranty does not cover the following:

- Normal wear and tear, changes to the colour of the textile upholstery.
- Damages to the varnish that are attributed to normal wear and tear.
- Damages caused by improper use (e.g. as protection against rain).
- Damages caused by wind, overwinding the crank, the shade tipping over, pulling the shade braces too hard.
- Damages due to structural changes to the product.

**Service**

Dear customer,
Although we subject our products to an in-depth final inspection prior to shipping them out, it is possible that an accessory happens to be missing or that a part has been damaged while in transit. In such a case, please contact our hotline and provide us with the model name and the product number.

Hotline

You can reach us
Mon. – Thurs. from 8 a.m. to 4 p.m.
Fr. from 8 a.m. to 12 a.m.

at the following number

in Austria (07722) 63205-0
in Germany (08571) 9122-0
in the Czech Republic (0386) 301615
in Poland (0660) 460460
in Slovenia (0615) 405673
in Croatia (0615) 405673
in Hungary +43 (0)7722 63205-107
in Russia (095) 6470389

Address

doppler
Ernst Doppler & Co GmbH
Schloßstraße 24
A-5280 Braunau am Inn
www.dopplerschirme.com

Technical data**Model Active Auto Tilt 210**

Article No.: 404460
Ballasting, at least kg: 40
Total height in cm*): 240
Height ground-shade in cm*): 194
Diameter in cm, approx.: 210
Weight in kg: 4.3
Rain repellent: Yes

Model Active Auto Tilt 280

Article No.: 428437
Ballasting, at least kg: 50
Total height in cm*): 250
Height ground-shade in cm*): 200
Diameter in cm, approx.: 275
Weight in kg: 4.5
Rain repellent: Yes

Model Active Auto Tilt 320

Article No.: 434437
Ballasting, at least kg: 70
Total height in cm*): 243
Height ground-shade in cm*): 200
Diameter in cm, approx.: 320
Weight in kg: 4.5
Rain repellent: Yes

Model Active Auto Tilt 210 × 140

Article No.: 457460
Ballasting, at least kg: 40
Total height in cm*): 243
Height ground-shade in cm*): 205
Dimensions in cm, approx.: 210 × 140
Weight in kg: 4.5
Rain repellent: Yes

Model Active Auto Tilt 300 × 200

Article No.: 461437
Ballasting, at least kg: 70
Total height in cm*): 259
Height ground-shade in cm*): 205
Dimensions in cm, approx.: 300 × 200
Weight in kg: 5.8
Rain repellent: Yes

*) measured without the base

All data are approximate values. We reserve the right to make technical changes.

Active Auto Tilt

Notice de montage et d'utilisation



Veillez lire cette notice – particulièrement les consignes de sécurité – entièrement et avec minutie. Le non-respect de ces instructions peut causer des blessures ou des dommages sur l'appareil. Conservez le mode d'emploi pour le consulter ultérieurement ou pour le donner à la personne à qui vous le cédez.

Votre sécurité



Veillez observer les consignes de sécurité suivantes. Le fabricant décline toute responsabilité en cas de non-respect de ces consignes.

Utiliser le parasol uniquement avec un contrepoids suffisant (cf. « Données techniques »).

Posez toujours l'article sur un sol solide et plat.

Pour le parasol, utilisez un pied stable.

Le produit devra être installé par une personne adulte et compétente.

En ouvrant et fermant le parasol, veillez à que vos mains ne soient pas coincées dans le mécanisme de fermeture.

En cas de vent fort ou d'orage, fermer le parasol et le fixer avec une bande de fixation. Il pourrait sinon être renversé par une bourrasque et occasionner des dommages ou bien subir lui-même des dégradations.

Ne jamais faire de feu à proximité du parasol ou en dessous. Le parasol pourrait prendre feu ou être abîmé par les étincelles. Le parasol n'est pas un jouet pour enfants. Les enfants risquent de se pincer les doigts. Le parasol a de plus un certain poids et pourrait blesser les enfants en tombant.

Ne rien suspendre sur les barres transversales du parasol, ne pas s'en servir de barre de gymnastique.

Le parasol peut protéger votre peau des rayons UV directs, mais non des rayons UV réfléchis. Utilisez donc toujours en plus des protections solaires.

Pour protéger le parasol contre des contraintes excessives, fermer le parasol en cas de pluie ou de neige et le sécuriser avec une bande de fixation (non fournie).

La toile n'est pas conçue pour être lavée en lave-linge, ni pour le pressing ou le blanchiment.

N'utilisez aucun produit d'entretien ou liquide chimique agressif, aucune solution, aucune substance abrasive ni aucun objet, aucun moyen de blanchiment, aucun nettoyeur à haute pression ni aucun produit d'entretien puissant.

Veillez respecter les consignes d'entretien cousues.

Utilisation

Le parasol protège du rayonnement UV direct. Il n'est pas destiné à se protéger de la pluie ou de la neige.

Le parasol est uniquement destiné à une utilisation dans le domaine privé. Toute garantie est caduque en cas d'utilisation commerciale.

Assemblage du parasol

Afin que le parasol soit bien stable, il faut utiliser notre socle de parasol suivant. Pour le modèle

Active Auto Tilt 210	40 kg
Active Auto Tilt 280	50 kg
Active Auto Tilt 320	70 kg
Active Auto Tilt 210 × 140	40 kg
Active Auto Tilt 300 × 200	70 kg

1. Placer le socle de parasol à l'endroit voulu.
2. Si elle n'est pas encore montée, vissez la pointe du parasol sur le filetage (Cf. figure H).



3. Faites entrer le parasol dans le tube, appuyez sur le bouton de blocage **1**.
4. Tournez le parasol jusqu'à ce que le bouton **1** s'enclenche dans l'ouverture **2** (Cf. figure **A**).
5. Placer le mât du parasol dans le socle et le fixer, Cf. mode d'emploi du socle à parasol.
2. Si la toile se coince entre les barres, il faut alors la relever avec précaution d'entre les barres.
3. Pour protéger la toile contre des bourrasques, la fixer avec une bande de fixation.
Pour la protéger contre les saletés et le blanchiment, enfiler une housse de protection (non fournie).

Ouvrir le parasol

Assurez-vous que le parasol tienne suffisamment bien, c'est-à-dire que le socle du parasol possède un poids suffisant (Cf. « Données techniques »).

1. Retirer la bande de fixation et, éventuellement, la housse de protection.
2. Ouvrir légèrement le parasol à la main (Cf. figure **B**).
3. Faire tourner la manivelle dans le sens des aiguilles d'une montre jusqu'à ce que le parasol soit ouvert comme vous le souhaitez (Cf. figure **B**).

Incliner le parasol

- Pour incliner latéralement le parasol, vous devez faire tourner la manivelle sur le parasol déjà entièrement ouvert (Cf. figure **C**).

Fermer le parasol

Attention !

- Lorsque le vent se lève, qu'il pleut ou qu'il neige, il faut fermer le parasol. Les dommages qui pourraient sinon être causés sont exclus de la garantie.
- En fermant le parasol, il se peut que la toile se coince entre les barres. Dans ce cas, veuillez relever avec précaution la toile entre les barres.

1. Faire tourner la manivelle dans le sens inverse des aiguilles d'une montre jusqu'à ce que le parasol soit fermé (Cf. figure **D / E**).

Entretien + Stockage

La toile possède une imprégnation contre les taches. Pour la nettoyer, utilisez de préférence une brosse douce et un peu d'eau savonneuse.

Le tissu peut être lavé à la main à 40 °C. N'utilisez aucun séchoir à linge. Ne pas repasser. Ne pas faire de nettoyage à sec. Nettoyez régulièrement le mât du parasol pour garantir un parfait glissement des pièces mobiles. Si nécessaire, pulvérisez du silicone ou du Téflon.

Toutes les pièces porteuses comme les jambes de force, les vis etc. doivent être contrôlées régulièrement.

Démontez le parasol lorsqu'il est complètement sec et stockez-le durant l'hiver dans une pièce sèche et bien ventilée.

Si possible, rangez le parasol debout et sans aucune charge s'appuyant sur lui.

Au début de la saison, assurez-vous que tous les composants et toutes les pièces de fixation sont en sécurité. N'utilisez pas le produit lorsque vous n'en êtes pas certain.



Garantie

Le délai de garantie accordé pour cet article est de 36 mois.

Si pendant cette période vous constatez un défaut, veuillez vous adresser à votre revendeur. Pour qu'il puisse vous aider rapidement, veuillez conserver la preuve d'achat et indiquez-lui le nom du modèle et la référence.

Sont exclus de la garantie :

- L'usure normale et les modifications de couleur du textile.
- Les dommages sur la peinture provoqués par une utilisation normale.
- Les dommages dus à un usage non conforme aux prescriptions (comme parapluie, par exemple).
- Les dommages dus au vent, à un actionnement excessif de la manivelle, à une chute du parasol ou à une traction importante exercée sur les baleines.
- Dommages dus à des modifications constructives apportées à l'article.

Service

Chère cliente, cher client,
 Bien que nous soumettions nos articles à un contrôle final approfondi avant livraison, il peut arriver qu'il manque un accessoire ou qu'une pièce ait été abîmée durant le transport. Dans ce cas, veuillez vous adresser à notre hotline en nous indiquant le modèle et le numéro de référence.

Service téléphonique

Vous nous joignez
 du lu. au je. de 8 h à 16 h
 Ve. de 8 h à 12 h

au numéro de téléphone

en Autriche	(07722) 63205-0
en Allemagne	(08571) 9122-0
en Tchéquie	(0386) 301615
en Pologne	(0660) 460460
en Slovénie	(0615) 405673
en Croatie	(0615) 405673
en Hongrie	+43 (0)7722 63205-107
en Russie	(095) 6470389

Adresse

doppler
 Ernst Doppler & Co GmbH
 Schloßstraße 24
 A-5280 Braunau am Inn
www.dopplerschirme.com



Données techniques

Modèle **Active Auto Tilt 210**

N° réf. :	404460
Contrepoids, au moins kg :	40
Hauteur totale en cm*) :	240
Hauteur sol–parasol en cm*) :	194
Diamètre en cm environ :	210
Poids en kg :	4,3
Repoussant la pluie :	oui

Modèle **Active Auto Tilt 280**

N° réf. :	428437
Contrepoids, au moins kg :	50
Hauteur totale en cm*) :	250
Hauteur sol–parasol en cm*) :	200
Diamètre en cm environ :	275
Poids en kg :	5,8
Repoussant la pluie :	oui

Modèle **Active Auto Tilt 320**

N° réf. :	434437
Contrepoids, au moins kg :	70
Hauteur totale en cm*) :	255
Hauteur sol–parasol en cm*) :	200
Diamètre en cm environ :	320
Poids en kg :	6,2
Repoussant la pluie :	oui

Modèle **Active Auto Tilt 210 × 140**

N° réf. :	457460
Contrepoids, au moins kg :	40
Hauteur totale en cm*) :	243
Hauteur sol–parasol en cm*) :	205
Dimensions en cm environ :	210 × 140
Poids en kg :	4,5
Repoussant la pluie :	oui

Modèle **Active Auto Tilt 300 × 200**

N° réf. :	461437
Contrepoids, au moins kg :	70
Hauteur totale en cm*) :	259
Hauteur sol–parasol en cm*) :	205
Dimensions en cm environ :	300 × 200
Poids en kg :	5,8
Repoussant la pluie :	oui

*) mesuré sans socle

Toutes les indications sont approximatives. Sous réserve de modifications techniques.

Active Auto Tilt

Istruzioni di montaggio e d'uso



Leggere attentamente e fino alla fine le presenti istruzioni, soprattutto le note relative alla sicurezza. La non osservanza di questa raccomandazione può comportare lesioni o danni all'apparecchio. Conservare le istruzioni per l'uso come riferimento futuro o per consegnarle a terzi in caso di cessione dell'ombrellone.

Per la vostra sicurezza



Si prega di attenersi alle seguenti norme di sicurezza. Il costruttore non risponde dei danni dovuti alla loro inosservanza.

Utilizzare l'ombrellone esclusivamente con un'adeguata zavorra (v. "Dati tecnici").

Collocare l'articolo sempre su un fondo rigido e in piano.

Utilizzare una base porta-ombrellone stabile e robusta.

Si consiglia di far installare l'articolo da una persona adulta competente.

Aperto e chiudendo l'ombrellone, far attenzione a non infilare le mani nel meccanismo di apertura-chiusura.

Se si alza il vento o minaccia un temporale, chiudere l'ombrellone e legarlo con un cordino. In caso contrario, potrebbe essere investito e rovesciato da una raffica di vento, causando o subendo danni. Non accendere mai fuochi vicino o sotto l'ombrellone, perché potrebbe incendiarsi o essere danneggiato dalle scintille.

L'ombrellone non è un giocattolo: i bambini potrebbero schiacciarsi le dita. Inoltre l'ombrellone è piuttosto pesante e, se cadesse, potrebbe ferire i bambini. Non appendere niente alle stecche dell'ombrellone, né usarle come sbarre per fare flessioni.

L'ombrellone protegge dai raggi UV diretti, ma non da quelli riflessi, pertanto usare adeguate creme solari.

Per proteggere l'ombrellone dall'eccessivo logorio non tenerlo aperto in caso di pioggia o neve e chiuderlo bene con un elastico o un laccio (non in dotazione).

La capote non è idonea alla lavatrice, al lavaggio a secco o al candeggiare.

Non utilizzare detergenti chimici o liquidi aggressivi, soluzioni o sostanze abrasive e nemmeno corpi estranei, candeggina, pulitrici ad aria compressa o detersivi potenti.

Si raccomanda di osservare le indicazioni riportate in etichetta.

Destinazione d'uso

L'ombrellone è realizzato per proteggere dai raggi UV diretti, ma non per riparare dalla pioggia o dalla neve.

L'ombrellone è realizzato unicamente per l'impiego in ambito domestico. La garanzia decade in caso d'impiego in ambito professionale.

Montare l'ombrellone

Per conferire all'ombrellone la dovuta stabilità, occorre utilizzare la seguente base. Per il modello

Active Auto Tilt 210	40 kg
Active Auto Tilt 280	50 kg
Active Auto Tilt 320	70 kg
Active Auto Tilt 210 × 140	40 kg
Active Auto Tilt 300 × 200	70 kg

- 1) Piazzare la base sul luogo prescelto.
- 2) Se non ancora montato, avvitare la punta dell'ombrellone al filetto (v. Fig. H).
- 3) Infilare l'ombrellone nel palo inferiore, premendo a tal fine il pulsante d'arresto **1**.
- 4) Ruotare l'ombrellone, finché il pulsante **1** non si sarà incastrato nel foro **2** (v. Fig. A).



- 5) Far scorrere il bastone dell'ombrellone nella base e fissare, vedere al riguardo le istruzioni d'uso della base.

Aprire l'ombrellone

Assicurarsi di conferire all'ombrellone la dovuta stabilità, cioè che la base sia del peso appropriato (v. "Dati tecnici").

- 1) Togliere il nastro che tiene legata la capote e, se presente, anche la fodera.
- 2) Aprire leggermente l'ombrellone a mano (v. Fig. **B**).
- 3) Ruotare la manovella in senso orario, finché l'ombrellone avrà raggiunto l'apertura desiderata (v. Fig. **B**).

Inclinare l'ombrellone

- Per inclinare l'ombrellone lateralmente, bisogna ruotare ancor più la manovella quando l'ombrellone è già completamente aperto (v. Fig. **C**).

Chiudere l'ombrellone

Attenzione!

- Chiudere l'ombrellone se minaccia vento, pioggia o neve. In caso contrario, i danni risultanti saranno esclusi dalla garanzia.
 - Durante la chiusura dell'ombrellone, è possibile che il tessuto si blocchi tra le stecche. In questo caso, sfilarlo con attenzione dalle stecche.
- 1) Ruotare la manovella in senso antiorario, finché l'ombrellone non sarà chiuso (v. Fig. **D / E**).
 - 2) Se il tessuto si blocca tra le stecche, sfilarlo delicatamente dalle stecche.
 - 3) Per proteggere l'ombrellone dalla raffiche di vento, legarlo con l'apposito nastro.
 - 4) Per evitare che si sporchi e sbiadisca, infilare una fodera (non fornita).

Manutenzione e stoccaggio

La capote è dotata d'impregnazione antimacchia. Per pulirla si consiglia di utilizzare una spazzola morbida ed un po' d'acqua saponata.

Il tessuto può essere lavato a mano a 40 °C. Non mettere nell'asciugatrice. Non stirare. Evitare la pulitura a secco.

Pulire periodicamente il bastone dell'ombrellone, per garantire la scorrevolezza delle parti mobili. All'occorrenza trattarle con silicone o teflon in spray.

Controllare periodicamente tutte le parti portanti quali stecche, viti e simili.

Smontare l'ombrellone solo se completamente asciutto, e riporlo d'inverno in un locale asciutto e ben ventilato.

Conservare l'ombrellone, se possibile, in verticale e senza poggiare carichi su di esso.

All'inizio della stagione assicurarsi che tutti gli elementi e le viti siano saldi in sede. Non utilizzare l'articolo se non siete sicuri.

Garanzia

Il periodo di garanzia per questo articolo è di 36 mesi.

Se durante il periodo di validità della garanzia riscontrate un difetto, vogliate rivolgervi al vostro rivenditore. Per accelerare la pratica, si prega di conservare lo scontrino e indicare il nome del modello e il codice articolo.

Sono esclusi dalla garanzia:

- normale usura ed alterazione del colore della capote in tessuto;
- danni della verniciatura riconducibili alla normale usura;
- danni per uso non conforme (ad esempio come ombrello parapiovvia);
- danni causati dal vento, da eccessiva rotazione della manovella, caduta dell'ombrellone, sovraccarico delle stecche;
- danni per modifiche strutturali dell'articolo.



Servizio assistenza

Gentili clienti,
sebbene prima della spedizione i nostri articoli siano sottoposti ad un minuzioso controllo finale, può capitare che manchi un accessorio oppure che un componente venga danneggiato durante il trasporto. In questo caso chiamare la nostra Hotline, comunicando il nome del modello ed il codice articolo.

Hotline

Potete contattarci
da lunedì a giovedì dalle 8.00 alle 16.00
venerdì dalle 8.00 alle 12.00

ai seguenti numeri telefonici

Austria	(07722) 63205-0
Germania	(08571) 9122-0
Repubblica Ceca	(0386) 301615
Polonia	(0660) 460460
Slovenia	(0615) 405673
Croazia	(0615) 405673
Ungheria	+43 (0)7722 63205-107
Russia	(095) 6470389

Indirizzo

doppler
Ernst Doppler & Co GmbH
Schloßstraße 24
A-5280 Braunau am Inn
www.dopplerschirme.com

Dati tecnici

Modello	Active Auto Tilt 210
Cod. art.:	404460
Zavorra, min. kg:	40
Altezza totale in cm*):	240
Altezza suolo-ombrellone in cm*):	194
Diametro in cm, ca.:	210
Peso in kg:	4,3
Idrorepellente:	sì

Modello Active Auto Tilt 280

Cod. art.:	428437
Zavorra, min. kg:	50
Altezza totale in cm*):	250
Altezza suolo-ombrellone in cm*):	200
Diametro in cm, ca.:	275
Peso in kg:	5,8
Idrorepellente:	sì

Modello Active Auto Tilt 320

Cod. art.:	434437
Zavorra, min. kg:	70
Altezza totale in cm*):	255
Altezza suolo-ombrellone in cm*):	200
Diametro in cm, ca.:	320
Peso in kg:	6,2
Idrorepellente:	sì

Modello Active Auto Tilt 210 × 140

Cod. art.:	457460
Zavorra, min. kg:	40
Altezza totale in cm*):	243
Altezza suolo-ombrellone in cm*):	205
Dimensioni in cm, ca.:	210 × 140
Peso in kg:	4,5
Idrorepellente:	sì

Modello Active Auto Tilt 300 × 200

Cod. art.:	461437
Zavorra, min. kg:	70
Altezza totale in cm*):	259
Altezza suolo-ombrellone in cm*):	205
Dimensioni in cm, ca.:	300 × 200
Peso in kg:A	5,8
Idrorepellente:	sì

*) senza misurare la base

Tutti i valori sono approssimativi. Con riserva di modifiche tecniche.



Active Auto Tilt

Instrucciones de montaje y manual de instrucciones



Lea detenidamente todas las instrucciones, sobre todo las indicaciones de seguridad. La inobservancia de estas instrucciones puede provocar lesiones o daños en el equipo. Conserve este manual de instrucciones para consultarlo más adelante o para cederlo a otras personas.

Su seguridad



Tenga en cuenta las siguientes indicaciones de seguridad. En caso de daños debidos al incumplimiento de las instrucciones, el fabricante no se considerará responsable. Utilice el parasol solo con suficiente contrapeso (véanse los datos técnicos). Coloque el producto siempre sobre una superficie sólida y plana. Para el parasol, emplee un soporte estable.

El producto debería ser montado por un adulto competente.

Al abrir y cerrar el parasol, asegúrese de no pillarse las manos con el mecanismo de cierre.

Si aparece viento o alguna tormenta, cierre el parasol y asegúrelo con una cinta de fijación. De lo contrario, una ráfaga podría volcarlo y causar daños o dañarse el propio producto.

Nunca atice un fuego abierto cerca o debajo del parasol. El parasol podría incendiarse o dañarse por las chispas.

El parasol no es un juguete. Los niños pueden pillarse los dedos. El parasol tiene además un peso considerable y podría herir a los niños en caso de caerles encima.

No cuelgue nada en los travesaños del parasol, ni intente hacer dominadas en ellos.

El parasol puede proteger su piel de la radiación UV directa, pero no de los rayos UV reflectantes. Por tanto, utilice también cremas de protección solar.

Para salvaguardar el parasol frente a cargas excesivas, ciérrelo si llueve o nieva, y asegúrelo con una cinta de fijación (no incluida en el volumen de suministro).

El tapizado no se puede lavar a máquina, limpiar en seco ni blanquear.

No emplee limpiadores o líquidos químicos agresivos, soluciones, ni sustancias u objetos abrasivos, blanqueadores, limpiadores de alta presión ni detergentes fuertes.

Tenga en cuenta las indicaciones de cuidado cosidas.

Uso previsto

El parasol está indicado para proteger de la radiación UV directa. No está pensado para proteger de la lluvia o nieve.

El parasol está concebido únicamente para usar en el ámbito privado. La garantía queda sin validez en caso de uso comercial.

Montaje del parasol

Para fijar bien el parasol, se debe usar el siguiente pedestal del parasol. Con el modelo

Active Auto Tilt 210	40 kg
Active Auto Tilt 280	50 kg
Active Auto Tilt 320	70 kg
Active Auto Tilt 210 × 140	40 kg
Active Auto Tilt 300 × 200	70 kg

1. Coloque el pedestal del parasol en el lugar deseado.
2. Si aún no está montado, atornille la cubierta del parasol sobre la rosca (véase la imagen H).
3. Deslice el parasol dentro del palo inferior; para ello, presione el botón de bloqueo 1.



4. Gire el parasol hasta que el botón **1** encaje en la abertura **2** (véase la imagen **A**).
5. Meta el mástil del parasol en el pedestal del parasol y fíjelo; consulte el manual de instrucciones del pedestal del parasol.

Apertura del parasol

Cerciórese de que el parasol esté estable; es decir, que el pedestal del parasol tenga suficiente peso (consulte "Datos técnicos").

1. Retire la cinta de fijación y, dado el caso, la funda protectora.
2. Abra un poco el parasol con la mano (véase la imagen **B**).
3. Gire la manivela en el sentido de las agujas del reloj hasta que el parasol esté abierto como quiera (véase la imagen **B**).

Inclinación del parasol

- Para inclinar el parasol a un lado, debe seguir girando la manivela con el parasol totalmente abierto (véase la imagen **C**).

Cierre del parasol

¡Tenga en cuenta!

- Si aparece viento, lluvia o nieve, debe cerrar el parasol. De lo contrario, los daños derivados quedarán excluidos de la garantía.
- Al cerrar el parasol, puede ocurrir que el tapizado se enganche entre los travesaños. En este caso, tire del tapizado con cuidado entre los travesaños.

1. Gire la manivela en sentido contrario a las agujas del reloj hasta que el parasol esté totalmente cerrado (véase la imagen **D / E**).
2. Si se engancha el tapizado entre los travesaños, sáquelo con cuidado de entre estos.

3. Para protegerlo de las ráfagas de viento, asegure el tapizado con una cinta de fijación.

Para proteger frente a la suciedad y la decoloración, emplee una funda protectora (no incluida en el volumen de suministro).

Cuidado y almacenamiento

El tapizado posee una impermeabilización que protege contra las manchas. Para su limpieza, lo mejor es que use un cepillo suave y un poco de lejía jabonosa.

El material se puede lavar a mano a 40 °C. No utilice la secadora. No lo planche. No lo limpie en seco.

Limpie periódicamente el mástil del parasol para que las piezas móviles se deslicen bien. En caso necesario, rocíe con pulverizador de silicona o teflón.

Revise a menudo las piezas portantes como travesaños, tornillos, etc.

Desmonte el parasol cuando esté totalmente seco, y guárdelo en un espacio seco y bien ventilado durante el invierno. En caso de ser posible, guarde el parasol de pie y sin cargas sobre él.

Cuando comience la temporada, asegúrese de que todos los componentes y piezas de fijación sean seguros. No use el producto si no está seguro.

Garantía

El período de garantía para este producto es de 36 meses.

Si detectase un defecto durante este período, diríjase a su distribuidor. Para que le podemos prestar ayuda rápido, guarde el justificante de compra y cite el nombre del modelo y el número de artículo.



ES

La garantía no cubre:

- el desgaste normal y las decoloraciones del revestimiento textil;
- los daños de la pintura debidos al desgaste normal;
- los daños por un uso indebido (p. ej. para proteger de la lluvia);
- los daños por viento, por forzar la manivela, por vuelco del parasol, por tirar fuerte de los travesaños del parasol;
- los daños por modificar la estructura del producto.

Servicio técnico

Estimado cliente:

Aunque sometemos nuestros productos a exhaustivos controles finales antes de la entrega, puede ocurrir que alguna vez falte algún accesorio, o que una pieza se dañe durante el transporte. En este caso, diríjase a nuestros teléfonos de asistencia y díganos el nombre del modelo y el número de artículo.

Teléfonos de asistencia

Nos puede localizar

de L a J de 8⁰⁰ a 16⁰⁰ horas
V de 8⁰⁰ a 12⁰⁰ horas

en estos números de teléfono

en Austria	(07722) 63205-0
en Alemania	(08571) 9122-0
en República Checa	(0386) 301615
en Polonia	(0660) 460460
en Eslovenia	(0615) 405673
en Croacia	(0615) 405673
en Hungría	+43 (0)7722 63205-107
en Rusia	(095) 6470389

Dirección

doppler
Ernst Doppler & Co GmbH
Schloßstraße 24
A-5280 Braunau am Inn
www.dopplerschirme.com



ES

Datos técnicos

Modelo **Active Auto Tilt 210**

N.º artículo: 404460
 Contrapeso mín., kg: 40
 Altura total en cm*): 240
 Altura entre suelo y parasol en cm*): 194
 Diámetro en cm, aprox.: 210
 Peso en kg: 4,3
 Repelente a la lluvia: sí

Modelo **Active Auto Tilt 280**

N.º artículo: 428437
 Contrapeso mín., kg: 50
 Altura total en cm*): 250
 Altura entre suelo y parasol en cm*): 200
 Diámetro en cm, aprox.: 275
 Peso en kg: 5,8
 Repelente a la lluvia: sí

Modelo **Active Auto Tilt 320**

N.º artículo: 434437
 Contrapeso mín., kg: 70
 Altura total en cm*): 255
 Altura entre suelo y parasol en cm*): 200
 Diámetro en cm, aprox.: 320
 Peso en kg: 6,2
 Repelente a la lluvia: sí

Modelo **Active Auto Tilt 210 × 140**

N.º artículo: 457460
 Contrapeso mín., kg: 40
 Altura total en cm*): 243
 Altura entre suelo y parasol en cm*): 205
 Dimensiones en cm, aprox.: 210 × 140
 Peso en kg: 4,5
 Repelente a la lluvia: sí

Modelo **Active Auto Tilt 300 × 200**

N.º artículo: 461437
 Contrapeso mín., kg: 70
 Altura total en cm*): 259
 Altura entre suelo y parasol en cm*): 205
 Dimensiones en cm, aprox.: 300 × 200
 Peso en kg: 5,8
 Repelente a la lluvia: sí

*) medida sin pedestra

Todos los valores son aproximados. Reservado el derecho de modificaciones técnicas.



Active Auto Tilt Montage- og brugsanvisning



Du bedes læse denne vejledning fuldstændigt og grundigt igennem, specielt sikkerhedshenvisningerne. Tilsidesættelse af denne vejledning kan føre til kvæstelser eller skader på udstyret. Du bedes opbevare brugsanvisningen til senere brug eller til videregivning til tredjemand.

Din sikkerhed



Du bedes overholde følgende sikkerhedshenvisninger. Producenten hæfter ikke for skader som følge af tilsidesættelse.

Parasollen må kun anvendes med tilstrækkelig ballast (se tekniske data).

Produktet skal altid stilles på et fast og jævnt underlag.

Til parasollen skal der anvendes en stabil fod.

Produktet skal opstilles af en kompetent, voksen person.

Når parasollen slås op og ned skal man passe på, at fingre ikke kommer ind i klappemekanismen.

Hvis blæst eller uvejr trækker op, slås parasollen ned og sikres med et fastgørelsesbånd. Ellers kan den rammes af et vindstød og vælte og derved forårsage skader eller selv blive beskadiget.

Man må aldrig antænde åben ild i nærheden af eller under parasollen. Parasollen kan rammes af ilden eller blive beskadiget af gnister.

Parasollen er ikke legetøj for børn. Børn kan klemme fingrene. Desuden er parasollen tung og kan kvæste børn, hvis den vælter.

Man må ikke hænge noget op i parasollens tværstivere eller klatre i dem.

Parasollen kan beskytte din hud mod direkte UV-stråler men ikke mod reflekter-

rende UV-stråler. Derfor skal man også anvende kosmetisk solbeskyttelse.

For at beskytte parasollen mod overdreven belastning, skal den slås ned i regn- og snevejr og sikres med et fastgørelsesbånd (ikke medleveret).

Betrækket er ikke egnet til maskinvask, kemisk rensning eller blegning.

Man må ikke anvende aggressive, kemiske rengøringsmidler eller væsker, opløsningsmidler, skuremidler eller genstande, blegemidler, højtryksrensere og stærke rengøringsmidler.

Vær opmærksom på de indsyede pleje-henvisninger.

Anvendelse

Parasollen er beregnet til at beskytte mod direkte UV-stråler. Den er ikke beregnet til beskyttelse mod regn eller sne.

Parasollen er kun beregnet til privat brug. Garantien bortfalder ved erhvervsmæssig anvendelse.

Parasol monteres

For at give parasollen et sikkert fæste skal følgende parasolsokkel anvendes. Ved model

Active Auto Tilt 210	40 kg
Active Auto Tilt 280	50 kg
Active Auto Tilt 320	70 kg
Active Auto Tilt 210 × 140	40 kg
Active Auto Tilt 300 × 200	70 kg

1. Parasolsokkel sættes på det ønskede sted.
2. Såfremt endnu ikke monteret skrues parasolspidsen på gevindet (se billede **H**).
3. Parasol anbringes i understokken, her trykkes på låseknappen **1**.
4. Parasol drejes, til knappen **1** går i hak i åbningen **2** (se billede **A**).
5. Parasolstokken placeres i parasolfoden og fastgøres, se parasolfodens brugsanvisning.



Parasol slås op

Kontrollér, at parasollen har tilstrækkeligt fæste, dvs. at parasolsoklen har en tilstrækkelig vægt (se "Tekniske data").

1. Fastgørelsesbånd og eventuelt beskyttelseshylster tages af.
2. Parasollen slås let op med hånden (se billede **B**).
3. Håndsving drejes med uret, til parasollen er slået så meget op, som du ønsker (se billede **B**).

Parasol vippes

- For at vippe parasollen til siden, skal man dreje håndsvinget på den allerede opslåede parasol lidt videre (se billede **C**).

Parasol slås ned

Vær opmærksom på!

- Hvis blæst, regn eller sne trækker op, skal parasollen slås ned. Skader, som ellers ville opstå, er udelukket fra garantien.
- Ved lukningen af parasollen kan det forekomme, at betrækket bliver indeklemt mellem stiverne. I dette tilfælde skal betrækket trækkes forsigtigt frem mellem stiverne.

1. Håndsving drejes mod uret, til parasollen er slået ned (se billede **D / E**).
2. Hvis betrækket er indeklemt mellem stiverne, skal betrækket trækkes forsigtigt frem mellem stiverne.
3. For at beskytte mod vindstød sikres betrækket med et fastgørelsesbånd. Til beskyttelse mod snavs og solblegning trækkes et beskyttelseshylster over (ikke medleveret).

Pleje + opbevaring

Betrækket har en beskyttende imprægnering mod pletter. Til rengøring er det bedst at anvende en blød børste og en smule sæbelud.

Stoffet kan vaskes i hånden ved 40 °C. Der må ikke anvendes tørretumbler. Må ikke stryges. Må ikke kemisk renses.

Parasolstokken rengøres regelmæssigt for at sikre, at de bevægelige dele glider upåklageligt. Sprøjtes eventuelt med silikone- eller teflon-glidespray.

Alle bærende dele som stivere, skruer etc. kontrolleres regelmæssigt.

Parasollen demonteres i fuldstændig tør tilstand og opbevares vinteren over i et tørt, godt ventileret rum.

Opbevar parasollen om muligt stående og uden belastning på parasollen.

Ved sæsonstart skal man sikre sig, at alle komponenter og fastgørelsesdele er sikre. Produktet må ikke anvendes, hvis man er usikker.

Garanti

Garantiperioden på dette produkt er 36 måneder.

Såfremt du konstaterer en defekt i denne periode, bedes du henvende dig til din forhandler. For at vi hurtigt kan hjælpe dig, bedes du gemme købsbeviset og oplyse om modelnavn og varenummer.

Udelukket fra garantien er:

- normal slitage og farveændringer på tekstilbetrækket;
- lakskader, som skyldes normalt brug
- skader grundet ikke-forskriftsmæssig anvendelse (f.eks. som beskyttelse mod regn);
- skader forårsaget af vind, håndsving drejet over gevind, parasol er væltet, voldsomt træk i parasolstiverne;
- skader grundet konstruktionsændringer på produktet.

**Service**

Kære kunde

Selvom vore produkter er underkastet en grundig slutkontrol forud for udlevering, kan det forekomme, at en tilbehørsdel mangler, eller at en del er beskadiget under transporten. I dette tilfælde bedes du henvende dig til vores hotline og oplyse om modelnavn og varenummer.

Hotline

Vi træffes

Man. – tors.

fra 8⁰⁰ til 16⁰⁰

Fre.

fra 8⁰⁰ til 12⁰⁰

på telefonnummer

i Østrig (07722) 63205-0

i Tyskland (08571) 9122-0

i Tjekkiet (0386) 301615

i Polen (0660) 460460

i Slovenien (0615) 405673

i Kroatien (0615) 405673

i Ungarn +43 (0)7722 63205-107

i Rusland (095) 6470389

Adresse

doppler

Ernst Doppler & Co GmbH

Schloßstraße 24

A-5280 Braunau am Inn

www.dopplerschirme.com

Tekniske data**Model Active Auto Tilt 210**

Varenr.: 404460

Ballast, min. kg: 40

Højde totalt, i cm*): 240

Højde underlag-parasol i cm*): 194

Diameter i cm, ca.: 210

Vægt i kg: 5,8

Vandafvisende: Ja

Model Active Auto Tilt 280

Varenr.: 428437

Ballast, min. kg: 50

Højde totalt, i cm*): 250

Højde underlag-parasol i cm*): 200

Diameter i cm, ca.: 275

Vægt i kg: 5,8

Vandafvisende: Ja

Model Active Auto Tilt 320

Varenr.: 434437

Ballast, min. kg: 70

Højde totalt, i cm*): 255

Højde underlag-parasol i cm*): 200

Diameter i cm, ca.: 320

Vægt i kg: 6,2

Vandafvisende: Ja

Model Active Auto Tilt 210 × 140

Varenr.: 457460

Ballast, min. kg: 40

Højde totalt, i cm*): 243

Højde underlag-parasol i cm*): 205

Diameter i cm, ca.: 210 × 140

Vægt i kg: 4,5

Vandafvisende: Ja

Model Active Auto Tilt 300 × 200

Varenr.: 461437

Ballast, min. kg: 70

Højde totalt, i cm*): 259

Højde underlag-parasol i cm*): 205

Diameter i cm, ca.: 300 × 200

Vægt i kg: 5,8

Vandafvisende: Ja

*) målt uden sokkel

Alle data er cirka-værdier. Tekniske ændringer forbeholdt.

Active Auto Tilt Leiðarvísir um samsetningu og notkun



Lesstu þennan leiðarvísi vandlega til enda, einkum öryggisleiðbeiningarnar. Sé leiðbeiningunum ekki fylgt getur það leitt til líkamstjóns eða tjóns á búnaðinum. Geymdu leiðbeiningarnar svo þú getir rifjað þær upp síðar eða sýnt þær þriðja aðila.

Öryggi þitt



Hafðu eftirfarandi öryggisatriði í huga. Framleiðandi er ekki ábyrgur fyrir tjóni sem hlýst af því að fara ekki eftir þeim.

Notaðu sóhlífina eingöngu með viðeigandi þyngingu (sjá tækniupplýsingar). Stilltu búnaðinum upp á föstu og sléttu undirlagi.

Notaðu stöðuga undirstöðu fyrir sóhlífina. Til þess hæfur, fullorðinn einstaklingur skal setja búnaðinn upp.

Gættu þess að klemma ekki hendurnar í fellibúnaðinum þegar þú opnar og lokar sóhlífinni.

Í vindi eða stormi skal loka sóhlífinni og festa hana með ól. Vindhviða gæti feykt sóhlífinni um koll með tilheyrandi tjóni á henni og/eða öðrum hlutum.

Ekki má vera opinn eldur undir eða í námunda við sóhlífina. Kviknað gæti í sóhlífinni eða hún orðið fyrir skemmdum vegna fljúgandi neista.

Sóhlífin er ekki leikfang. Börn geta klemmt sig. Einnig er sóhlífin þung og getur því valdið börnum skaða ef hún dettur.

Ekki má hanga eða gera upplýftingar á þverslám sóhlífarinnar.

Sóhlífin getur varið húð þína fyrir beinni útfjólublárrí geislun en ekki fyrir endurkasti slíkra geisla. Þess vegna er einnig mælt með notkun sólarvarnar.

Til að vernda sóhlífina er mælt til þess að henni sé lokað þegar rignir eða snjóar,

og hún fest með festibandi (fylgir ekki). Ekki má þvo yfirdekkið í þvottavél, með kemískum efnum eða leggja í klór. Ekki skal nota ætandi þvottaefni eða lausnir, gróf fægiefni eða hluti, klór, háþrýstidælu eða sterk leysiefni. Kynntu þér leiðbeiningar um umhirðu.

Notkun

Sóhlífin veitir vörn gegn beinni, útfjólublárrí geislun. Henni er ekki ætlað að veita vörn gegn rigningu eða snjó.

Sóhlífin er eingöngu til einkanota. Ábyrgð fellur úr gildi við notkun í atvinnuskyni.

Samsetning sóhlífar

Nota skal eftirfarandi undirstöðu undir sóhlífina til þess að hún hafi traustan stuðning. Undir gerðina

Active Auto Tilt 210	40 kg
Active Auto Tilt 280	50 kg
Active Auto Tilt 320	70 kg
Active Auto Tilt 210 × 140	40 kg
Active Auto Tilt 300 × 200	70 kg

1. Settu undirstöðuna á æskilegan stað.
2. Ef sóhlífaroppurinn er ekki þegar ásettur þarf að skrúfa hann upp á skrúfganginn (sjá mynd **H**).
3. Smelltu sóhlífinni ofan í neðri stangarhlutann og ýttu læsipinnanum inn **1**.
4. Snúðu sóhlífinni þar til pinninn **1** smellur í gatið **2** (sjá mynd **A**).
5. Renndu stönginni ofan í undirstöðuna og festu hana. Sjá leiðbeiningar um notkun undirstöðunnar.



Sóhlífín opnuð

Gættu þess að sóhlífín hafi nægan stuðning, þ.e. að undirstaðan sé þyngd með nægilega miklu fargi (sjá „Tæknilegar upplýsingar“).

1. Taktu festibandið og hlífðarpokann af ef með þarf.
2. Opnaðu sóhlífina lítillaga með höndinni (sjá mynd **B**).
3. Snúðu sveifinni réttisælis þar til sóhlífín er opin í æskilegri stöðu (sjá mynd **B**).

Sóhlífínni hallað

- Til að halla sóhlífínni til hliðar þarf að snúa sveifínni aðeins lengra þegar sóhlífín er alveg opin (sjá mynd **C**).

Sóhlífínni lokað

Aðgættu!

- Í vindi og þegar það rignir eða snjóar, þarftu að loka sóhlífínni. Það tjón sem annars getur hlotist af fellur ekki undir ábyrgðina.
 - Þegar sóhlífínni er lokað getur það gerst að yfirdekkið klemmist á milli teinanna. Við það skal toga varlega í yfirdekkið á milli teinanna.
1. Snúðu sveifínni rangsælis til að loka sóhlífínni (sjá mynd **D / E**).
 2. Ef yfirdekkið er klemmt á milli teinanna skal toga varlega í það á milli teinanna.
 3. Festu yfirdekkið með festibandi til að veita vörn gegn vindhviðum.
Notaðu hlífðarpoka til að hlífa yfirdekinu við óhreinindum og upplitun (fylgir ekki með).

Umhirða og geymsla

Hlífín er blettavarin. Best er að nota mjúkan bursta og svollitið sápuvatn til að þrifa hana.

Handþvo má efnið við 40 °C. Ekki má nota þurrkara. Ekki strauja. Ekki þurrhreinsa.

Þrifa skal stöng sóhlífarinnar reglulega til að tryggja að færnlegir hlutar hennar renni auðveldlega. Ef þess gerist þörf skal úða hana með sílikoni eða teflon-smurefni.

Athugaðu alla íhluti, s.s. stífur, bolta o.s.frv., með reglulegu millibili.

Taktu sóhlífina alveg sundur þegar hún er alveg þurr og settu hana í geymslu yfir veturinn á þurrum og vel loftræstum stað. Geymdu sóhlífina helst standandi og án álags á sóhlífina.

Áður en sóhlífín er tekin aftur í notkun þarf að ganga úr skugga um að allir íhlutir og festingar séu tryggilega festar. Ekki nota búnaðinn ef þú ert í vafa.

Ábyrgð

Ábyrgð er tekin á þessari vöru í 36 mánuði.

Ef þú finnur galla á þessum tíma skaltu hafa samband við söluaðilann. Til að flýta fyrir þjónustu skaltu geyma kvittunina og vísa til gerðar og vörunúmers.

Undir ábyrgðina fellur ekki:

- venjulegt slit og upplitun á efnisluta hlífarinnar;
- skemmdir á lakki sem rekja má til venjulegs slits;
- tjón sem hlýst af annarri notkun en þeirri sem ætlast er til (t.d. vörn fyrir rigningu);
- tjón sem hlýst af vindi, af því að snúa sveifínni um of, fella hlífina eða toga harkalega í teinana;
- tjón sem rekja má til breytinga sem gerðar hafa verið á búnaðinum.

Þjónusta

Kæri viðskiptavinur.

Þrátt fyrir að vörur okkar séu vandlega skoðaðar áður en þær eru afhentar getur það komið fyrir að íhluti vanti eða þeir hafi skemmt við flutninginn. Í slíkum tilvikum biðjum við þig um að hringja í okkur og gefa okkur upp gerð og vörunúmer.



Þjónustusími

Hafðu samband
Mánudaga til fimmtudaga frá 8⁰⁰ til 16⁰⁰
Föstudaga frá 8⁰⁰ til 12⁰⁰

Með símann
í Austurríki (07722) 63205-0
í Þýskalandi (08571) 9122-0
í Tékklandi (0386) 301615
í Póllandi (0660) 460460
í Slóveníu (0615) 405673
í Króatíu (0615) 405673
í Ungverjalandi +43 (0)7722 63205-107
í Rússlandi (095) 6470389

Heimilisfang

doppler
Ernst Doppler & Co GmbH
Schloßstraße 24
A-5280 Braunau am Inn
www.dopplerschirme.com

Tæknilýsing**Gerð Active Auto Tilt 210**

Vörunr.: 404460
Þynging, kg a.m.k.: 40
Heildarhæð í cm*): 240
Hæð gólf-sólhlíf í cm*): 194
Þvermál í cm, um: 210
Þyngd í kg: 4,3
Regnvörn: Já

Gerð Active Auto Tilt 280

Vörunr.: 428437
Þynging, kg a.m.k.: 50
Heildarhæð í cm*): 250
Hæð gólf-sólhlíf í cm*): 200
Þvermál í cm, um: 275
Þyngd í kg: 5,8
Regnvörn: Já

Gerð Active Auto Tilt 320

Vörunr.: 434437
Þynging, kg a.m.k.: 70
Heildarhæð í cm*): 255
Hæð gólf-sólhlíf í cm*): 200
Þvermál í cm, um: 320
Þyngd í kg: 6,2
Regnvörn: Já

Gerð Active Auto Tilt 210 × 140

Vörunr.: 457460
Þynging, kg a.m.k.: 40
Heildarhæð í cm*): 243
Hæð gólf-sólhlíf í cm*): 205
Mál í cm, um: 210 × 140
Þyngd í kg: 4,5
Regnvörn: Já

Gerð Active Auto Tilt 300 × 200

Vörunr.: 461437
Þynging, kg a.m.k.: 70
Heildarhæð í cm*): 259
Hæð gólf-sólhlíf í cm*): 205
Mál í cm, um: 300 × 200
Þyngd í kg: 5,8
Regnvörn: Já

*) mælt án undirstöðu

Allar tækniupplýsingar eru nálgunargildi.
Tæknilegar breytingar áskildar.



Active Auto Tilt Monterings- og bruksanvisning



Les grundig gjennom hele denne anvisningen, særlig sikkerhetsanvisningene. Hvis du ignorerer denne anvisningen, kan dette føre til personskader eller skader på apparatet. Oppbevar bruksanvisningen for senere konsultasjon eller for å la den ev. følge med til tredjeperson.

Din sikkerhet



Ta hensyn til følgende sikkerhetsanvisninger. Produsenten overtar intet ansvar for skader som oppstår fordi disse anvisningene ikke er blitt fulgt.

Parasollen må kun brukes med tilsvarende ballast (se Tekniske data).

Still artikkelen alltid på et fast og jevnt underlag.

Bruk en stabil fot for parasollen.

Produktet bør stilles opp av en kompetent, voksen person.

Når du åpner og lukker parasollen, må du passe på at hendene dine ikke kommer i klem i klappmekanismen.

Ved sterk vind eller tordenvær må du lukke parasollen og sikre den med festebåndet. Ellers kan den bli grepet av et vindkast og kastes rundt og dermed forårsake skader eller selv bli ødelagt.

Du må aldri tenne ild i nærheten av eller under parasollen. Parasollen kan ta fyr eller bli skadet av flygende gnister.

Parasollen er ikke noe leketøy. Barn kan klemme fingrene sine på den. Dessuten er parasollen temmelig tung og kan skade et barn dersom den velter.

Ikke heng noe opp på parasollens tverrspiler, og ikke fest klatretau i dem.

Parasollen kan beskytte huden din mot direkte UV-stråler, men ikke mot reflektere-

rende UV-stråler. Bruk derfor kosmetiske solbeskyttelsesmidler i tillegg.

Lukk parasollen ved snø eller regnvær, og sikre den med festebåndet for å beskytte den mot for store belastninger (følger ikke med i leveransen).

Trekket er ikke egnet for vask i vaske-maskin, kjemisk rensing eller bleking.

Ikke bruk aggressive, kjemiske rengjøringsmidler eller væsker, løsninger, skuremidler eller gjenstander, blekemidler, høytrykksvaskere og sterke rengjøringsmidler.

Ta hensyn til de innsydde vaskeanvisningene.

Bruksformål

Parasollen er egnet for beskyttelse mot direkte UV-stråling. Den er ikke tiltenkt som beskyttelse mot nedbør i form av regn eller snø.

Denne parasollen er kun ment for privat bruk. Garantien utløper dersom parasollen brukes kommersielt.

Montere parasollen

For at parasollen skal kunne stå støtt og stabilt, må du bruke følgende parasollfot. Ved modell

Active Auto Tilt 210	40 kg
Active Auto Tilt 280	50 kg
Active Auto Tilt 320	70 kg
Active Auto Tilt 210 × 140	40 kg
Active Auto Tilt 300 × 200	70 kg

1. Sett parasollfoten på ønsket sted.
2. Hvis skjermens topp ikke er montert ennå, skrur den på gjengene (se bilde **H**).
3. Før parasollen ned i holderøret, trykk samtidig på låseknappen **1**.
4. Drei parasollen, til knappen **1** klikker på plass i åpningen **2** (se bilde **A**).
5. Sett parasollstangen ned i parasollfoten og fikser den, se parasollfotens bruksanvisning.



Åpne skjermen

Forsikre deg om at skjermen har tilstrekkelig stabilitet, dvs. at parasollfoten har tilstrekkelig vekt (se "Tekniske data").

1. Ta av festebåndet og eventuelt beskyttelsestrekket.
2. Åpne skjermen lett med hånden (se bilde **B**).
3. Sveiv sveiven med urviserne, til skjermen er åpnet så mye som du ønsker (se bilde **B**).

Vippe skjermen

- Vipp skjermen på skrått ved at du fortsetter å sveive på sveiven selv om skjermen er fullstendig åpnet (se bilde **C**).

Lukke skjermen

Ta hensyn til følgende!

- Ved sterk vind eller nedbør i form av regn eller snø, må du lukke skjermen. Skader som oppstår hvis dette ignoreres, dekkes ikke av garantien.
- Når man slår sammen parasollen, kan det forekomme at trekket klemmes fast mellom spilene. I så fall må du dra trekket forsiktig ut mellom spilene.

1. Sveiv sveiven mot urviserne, til skjermen er fullstendig lukket (se bilde **D / E**).
2. Hvis trekket er klemt fast mellom spilene, må det dras forsiktig fram fra mellom spilene.
3. Sikre trekket med et festebånd for å beskytte det mot vindkast. Trekk over et beskyttelsestrekk som beskyttelse mot smuss og bleking (følger ikke med).

Pleie + oppbevaring

Trekket er beskyttelsesimpregnert mot flekker. Du bør helst bruke en myk børste og litt såpevann til rengjøring.

Stoffet kan vaskes for hånd ved 40 °C. Du må ikke bruke tørketrommel. Må ikke strykes. Må ikke renses kjemisk.

Rengjør parasollstangen regelmessig for å sikre at bevegelige deler glir som de skal. Sprøyt ev. inn med glidespray med silikon eller teflon.

Kontroller regelmessig alle bærende deler, som spiler, skruer osv.

Demonter den fullstendig tørre parasollen, og lagre den over vinteren på et tørt, godt ventilert sted.

Parasollen bør så vidt mulig oppbevares stående og uten belastning på parasollen. Når sesongen begynner, må du forvisse deg om at alle komponentene og festedelen er sikre. Ikke bruk produktet hvis du er usikker.

Garanti

Garantifristen for denne artikkelen er 36 måneder.

Dersom du oppdager en defekt i denne tiden, ber vi om at du henvender deg til forhandleren din. For at vi skal kunne hjelpe deg raskt, må du oppbevare kjøpskvitteringen og opplyse om modellnavnet og artikkelnummeret.

Utelukket fra garantien er:

- normal slitasje og fargeendringer i tekstiltrekket
- lakkskader som kan tilbakeføres til normal bruksslitasje
- skader som har oppstått på grunn av feil bruk (f.eks. som beskyttelse mot nedbør)
- skader på grunn av vind, for sterk dreining av sveiven, parasollen har veltet, sterk trekking i parasollspilene
- skader på grunn av konstruksjonsmessige endringer på artikkelen

**Service**

Kjære kunde!

Selv om vi nøye sluttkontrollerer artikkelen før den utleveres, kan det likevel forekomme at det mangler en tilbehørsdel eller at en del ble skadet under transporten. Ta i så fall kontakt med vår service-telefon, og oppgi modellnavnet og artikkelnummeret.

Servicetelefon

Du når oss

Ma. til to.

fra 8⁰⁰ til 16⁰⁰

Fr.

fra 8⁰⁰ til 12⁰⁰

på telefonnummer

i Østerrike	(07722) 63205-0
i Tyskland	(08571) 9122-0
i Tsjekkia	(0386) 301615
i Polen	(0660) 460460
i Slovenia	(0615) 405673
i Kroatia	(0615) 405673
i Ungarn	+43 (0)7722 63205-107
i Russland	(095) 6470389

Adresse

doppler

Ernst Doppler & Co GmbH

Schloßstraße 24

A-5280 Braunau am Inn

www.dopplerschirme.com

Tekniske data**Modell Active Auto Tilt 210**

Artikkelnr.:	404460
Ballast, min. kg:	40
Høyde totalt i cm*):	240
Høyde grunn – skjerm i cm*):	194
Diameter i cm, ca.:	210
Vekt i kg:	4,3
Regnavvisende:	Ja

Modell Active Auto Tilt 280

Artikkelnr.:	428437
Ballast, min. kg:	50
Høyde totalt i cm*):	250
Høyde grunn – skjerm i cm*):	200
Diameter i cm, ca.:	275
Vekt i kg:	5,8
Regnavvisende:	Ja

Modell Active Auto Tilt 320

Artikkelnr.:	434437
Ballast, min. kg:	70
Høyde totalt i cm*):	255
Høyde grunn – skjerm i cm*):	200
Diameter i cm, ca.:	320
Vekt i kg:	6,2
Regnavvisende:	Ja

Modell Active Auto Tilt 210 × 140

Artikkelnr.:	457460
Ballast, min. kg:	40
Høyde totalt i cm*):	243
Høyde grunn – skjerm i cm*):	205
Mål i cm, ca.:	210 × 140
Vekt i kg:	4,5
Regnavvisende:	Ja

Modell Active Auto Tilt 300 × 200

Artikkelnr.:	461437
Ballast, min. kg:	70
Høyde totalt i cm*):	259
Høyde grunn – skjerm i cm*):	205
Mål i cm, ca.:	300 × 200
Vekt i kg:	5,8
Regnavvisende:	Ja

*) målt uten sokkel

Alle angivelsene er cirka-verdier. Det tas forbehold om tekniske endringer.

Active Auto Tilt Monterings- och bruksanvisning



Läs noggrant igenom den kompletta bruksanvisningen, i synnerhet säkerhetsanvisningarna. Beaktas inte denna anvisning kan följden bli kroppsskador eller skador på produkten. Spara bruksanvisningen för att hämta information vid ett senare tillfälle eller för att lämna bruksanvisningen vidare till andra användare.

Din säkerhet



Beakta följande säkerhetsanvisningar. Tillverkaren ansvarar inte för skador som förorsakats av att säkerhetsanvisningarna inte har följts.

Använd endast solparasollet med tillräcklig förankring (se Tekniska data). Ställ alltid produkten på ett stadigt och plant underlag.

Använd en stabil fot för solparasollet. Produkten ska ställas upp av en kompetent vuxen person.

Se till att händerna inte kommer in i fällmekanismen när solparasollet fälls upp eller fälls ihop.

Fäll ihop solparasollet och säkra det med ett band vid annalkande blåst eller oväder. Det kan annars dras omkull av en vindby eller skadas eller förorsaka skador.

Tänd aldrig öppen eld i närheten av eller under parasollet. Parasollet kan fatta eld eller skadas av flygande gnistor.

Parasollet är ingen leksak. Barn kan klämma fingrarna. Parasollet har dessutom en avsevärd vikt och kan skada barn om det faller omkull.

Häng inte upp föremål på parasollets spröt och gör absolut inga armhävningar på dem.

Solparasollet skyddar huden mot direkt ultraviolettt strålning men inte mot reflekterande ultravioletta strålar. Använd därför även kosmetiska solskyddsmedel.

Fäll ihop solparasollet och säkra det med ett band (ingår inte i leveransomfånget) vid regn eller snö för att skydda det mot för hårda påfrestningar.

Duken tål inte maskintvätt, kemisk tvätt eller klorblekning.

Använd inga aggressiva kemiska rengöringsmedel eller vätskor, lösningar, slipande substanser eller föremål, blekmedel, högtryckstvättar och starka rengöringsmedel.

Beakta skötselanvisningarna på den fastsydda etiketten.

Användningsändamål

Parasollet är lämpligt som skydd mot direkt ultraviolettt strålning. Det är inte avsett som skydd mot regn eller snö.

Parasollet är endast avsett för privat användning. Garantin upphör att gälla vid yrkesmässig användning.

Montera parasollet

För att solparasollet ska stå stadigt måste följande parasollfot användas. För modell

Active Auto Tilt 210	40 kg
Active Auto Tilt 280	50 kg
Active Auto Tilt 320	70 kg
Active Auto Tilt 210 × 140	40 kg
Active Auto Tilt 300 × 200	70 kg

1. Placera parasollfoten på önskat ställe.
2. Om parasolltoppen inte redan är monterad, skruva fast den på gängen (se bild H).
3. Sätt fast parasollet i den nedre stänggen genom att trycka in låsknappen **1**.
4. Vrid parasollet tills knappen **1** snäpper in i öppningen **2** (se bild A).
5. Ställ parasollstången i parasollfoten och fixera, se bruksanvisningen för parasollfoten.



Fälla upp parasollet

Kontrollera att parasollet står stadigt, dvs att parasollfoten har tillräcklig tyngd (se "Tekniska data").

1. Ta bort bandet och eventuellt skyddsfodralet.
2. Fäll upp parasollet något med handen (se bild **B**).
3. Veve veven medurs tills parasollet är så mycket uppfällt som du önskar (se bild **B**).

Vinkla parasollet

- För att vinkla parasollet åt sidan ska veven vevas vidare när parasollet är helt uppfällt (se bild **C**).

Fälla ihop parasollet

Observera!

- Parasollet måste fällas ihop vid analkande blåst, regn eller snö. Skador som i annat fall kan uppstå omfattas inte av garantin.
- När solparasollet fälls ihop kan det hända att duken kläms in mellan spröten. Dra i så fall försiktigt ut duken mellan spröten.

1. Vrid veven moturs tills parasollet är ihopfällt (se bild **D / E**).
2. Om duken är inklämd mellan spröten, dra försiktigt ut den mellan spröten.
3. Säkra duken med ett band för att skydda den mot vindbyar.
Sätt på ett skyddsfodral som skydd mot smuts och blekning (ingår inte i leveransomfånget).

Skötsel + förvaring

Duken har en impregnering som skyddar mot fläckar. Använd en mjuk borste och lite tvål och vatten för att rengöra duken. Tyget kan tvättas för hand vid 40 °C. Får ej torktumlas. Ej strykning. Ej kemtvätt. Rengör parasollstången regelbundet för att säkerställa att de rörliga delarna gli-

der felfritt. Spraya eventuellt med silikon- eller teflonspray.

Kontrollera regelbundet alla bärande delar som spröt, skruvar etc.

Demontera solparasollet när det är helt torrt och lagra det över vintern i ett torrt, väl ventilerat utrymme.

Förvara om möjligt solparasollet upprätt och utan att det belastas.

Kontrollera i början av säsongen att alla komponenter och fixeringsdelar är säkra. Använd inte produkten om du är osäker.

Garanti

Vi lämnar 36 månaders garanti på denna artikel.

Kontakta din återförsäljare om ett fel skulle uppstå under denna tid. Spara kvittot och ange modellnamn och artikelnummer för att vi ska kunna hjälpa dig snabbare.

Garantin omfattar inte:

- normalt slitage och färgförändringar på textilduken;
- lackskador till följd av normalt slitage;
- skador på grund av ej avsedd användning (t ex som regnskydd);
- skador genom blåst, genom att veven har vevats för långt, parasollet har fallit omkull eller genom att det har dragits för kraftigt i parasollets spröt;
- skador genom ändringar av produktens konstruktion.

Service

Kära kund,

våra produkter genomgår en noggrann slutkontroll innan de lämnar fabriken. Det kan ändå förekomma att det någon gång saknas tillbehör eller att en komponent har skadats under transporten. Kontakta i så fall vår hotline och uppge modellens namn och artikelnumret.



Hotline

Du når oss
mån till tors från kl 8⁰⁰ till 16⁰⁰
fre från kl 8⁰⁰ till 12⁰⁰

på telefonnummer
i Österrike (07722) 63205-0
i Tyskland (08571) 9122-0
i Tjeckien (0386) 301615
i Polen (0660) 460460
i Slovenien (0615) 405673
i Kroatien (0615) 405673
i Ungern +43 (0)7722 63205-107
i Ryssland (095) 6470389

Adress

doppler
E. Doppler & Co GmbH
Schlossstraße 24
A-5280 Braunau am Inn
www.dopplerschirme.com

Tekniska data**Modell Active Auto Tilt 210**

Artikelnr: 404460
Förankring, min kg: 40
Höjd totalt i cm*): 240
Höjd mark – parasoll i cm*): 149
Diameter i cm, ca: 210
Vikt i kg: 4,3
Regnavvisande: Ja

Modell Active Auto Tilt 280

Artikelnr: 428437
Förankring, min kg: 50
Höjd totalt i cm*): 250
Höjd mark – parasoll i cm*): 200
Diameter i cm, ca: 275
Vikt i kg: 5,8
Regnavvisande: Ja

Modell Active Auto Tilt 320

Artikelnr: 434437
Förankring, min kg: 70
Höjd totalt i cm*): 255
Höjd mark – parasoll i cm*): 200
Diameter i cm, ca: 320
Vikt i kg: 6,2
Regnavvisande: Ja

Modell Active Auto Tilt 210 × 140

Artikelnr: 457460
Förankring, min kg: 40
Höjd totalt i cm*): 243
Höjd mark – parasoll i cm*): 205
Dimensioner i cm, ca: 210 × 140
Vikt i kg: 4,5
Regnavvisande: Ja

Modell Active Auto Tilt 300 × 200

Artikelnr: 461437
Förankring, min kg: 70
Höjd totalt i cm*): 259
Höjd mark – parasoll i cm*): 205
Dimensioner i cm, ca: 300 × 200
Vikt i kg: 5,8
Regnavvisande: Ja

*) mätt utan fot

Alla uppgifter är ungefärliga värden. Med förbehåll för tekniska ändringar.



Active Auto Tilt Instrukcja montażu i zastosowania



Prosimy przeczytać całą niniejszą instrukcję dokładnie, a w szczególności wskazówki dotyczące bezpieczeństwa.

Nieprzestrzeżenie zaleceń niniejszej instrukcji może doprowadzić do obrażeń lub szkód materialnych. Prosimy zachować instrukcję obsługi, aby móc z niej skorzystać w przyszłości lub móc przekazać ją kolejnemu użytkownikowi produktu.

Dla własnego bezpieczeństwa



Prosimy o przestrzeganie poniższych wskazówek dotyczących bezpieczeństwa. Za szkody powstałe w wyniku nieprzestrzegania wskazówek dotyczących bezpieczeństwa producent nie ponosi odpowiedzialności.

Parasola przeciwsłonecznego należy używać tylko z wystarczającym obciążeniem (patrz „Dane techniczne”).

Produkt należy ustawić na stabilnym i równym podłożu.

Do parasola należy używać stabilnej podstawy.

Produkt powinna zamontować dorosła i kompetentna osoba.

Podczas rozkładania i składania parasola należy uważać, aby nie przytrzasnąć sobie rąk.

Podczas silnego wiatru lub podczas burzy należy zamknąć parasol i zabezpieczyć go taśmą. W przeciwnym razie parasol mógłby zostać porwany przez wiatr i spowodować szkody lub ulec uszkodzeniu.

Nigdy nie należy rozniecać ognia w pobliżu parasola lub pod nim, ponieważ parasol mógłby się zapalić lub zostać uszkodzony przez iskry.

Parasol przeciwsłoneczny nie jest zabawką dla dzieci. Dzieci mogą sobie przytrza-

snąć palce, a z uwagi na ciężar parasola w razie upadku produktu mogą zostać nim zranione.

Na podporach ramion parasola nie wolno niczego wieszzać, nie wolno się też na nich podciągać.

Parasol przeciwsłoneczny chroni skórę przed bezpośrednim promieniowaniem UV ale nie przed promieniowaniem odbitym. Dlatego też należy stosować dodatkowo kosmetyki do ochrony przeciwsłonecznej.

W razie niepogody, tj. podczas opadów deszczu lub śniegu, należy złożyć parasol i zabezpieczyć taśmą (taśma nie jest dostarczana z produktem).

Materiał, z jakiego wykonano parasol, nie nadaje się do prania w pralce, prania chemicznego ani wybielania.

Do czyszczenia produktu nie należy używać agresywnych środków chemicznych, rozpuszczalników, środków ani przedmiotów szorujących, środków wybielających, myjek ciśnieniowych ani ostrych środków czyszczących.

Prosimy postępować zgodnie z naszymi wskazówkami dotyczącymi pielęgnacji produktu.

Przeznaczenie

Parasol przeciwsłoneczny jest przeznaczony do ochrony przed bezpośrednim promieniowaniem UV. Nie chroni przed deszczem czy śniegiem.

Parasol przeciwsłoneczny jest przeznaczony wyłącznie do domowego użytku. Szkody powstałe w skutek wykorzystania parasola w celach komercyjnych nie są objęte gwarancją.



Montaż parasola

Aby parasol został odpowiednio obciążony, należy umieścić go w odpowiedniej podstawie. W modelach

Active Auto Tilt 210	40 kg
Active Auto Tilt 280	50 kg
Active Auto Tilt 320	70 kg
Active Auto Tilt 210 × 140	40 kg
Active Auto Tilt 300 × 200	70 kg

1. Umieścić podstawę w odpowiednim miejscu.
2. Jeśli nie zamontowano, przykręcić końcówkę parasola do gwintu (patrz rys. H).
3. Włożyć parasol w dolną część stelażu, naciskając przycisk 1.
4. Przekręcić parasol tak, aby przycisk 1 znalazł się w otworze 2 (patrz rys. A).
5. Umieścić i zamocować maszt parasola w podstawie, patrz instrukcja obsługi podstawy parasola.

Otwieranie parasola

Upewnić się, że parasol został odpowiednio zamocowany, tj. ma wystarczające obciążenie (patrz „Dane techniczne”).

1. Rozwiązać wiązanie i zdjąć pokrowiec ochronny.
2. Delikatnie otworzyć parasol rękami (patrz rys. B).
3. Obracać korbką w kierunku wskazówek zegara, aż parasol otworzy się na żądany wymiar (patrz rys. B).

Pochylenie parasola

- Aby pochylić parasol w bok, należy w dalszym ciągu obracać korbką kompletnie rozłożonego parasola (patrz rys. C).

Zamykanie parasola

Uwaga!

- Podczas silnego wiatru, opadów deszczu lub śniegu parasol powinien być zamknięty. Szkody powstałe w skutek niezabezpieczenia parasola nie są objęte gwarancją.
- Podczas składania parasola słonecznego poszycie może zakleszczyć się pomiędzy żeberkami parasola. W takim przypadku wyciągnąć ostrożnie poszycie z przestrzeni między żeberkami.

1. Obracać korbką w kierunku przeciwnym do wskazówek zegara, aż parasol zostanie zamknięty (patrz rys. D / E).
2. Jeżeli poszycie zakleszczy się między żeberkami parasola, wyciągnąć je ostrożnie z przestrzeni między żeberkami.
3. W celu ochrony parasola przed wiatrem należy zabezpieczyć parasol taśmą. W celu ochrony przed zabrudzeniami i wyblaknięciem na parasol należy zakładać pokrowiec (nie jest dostarczany z produktem).

Konserwacja i przechowywanie

Materiał, z jakiego została wykonana płachta parasola został zaimpregnowany. Do czyszczenia materiału najlepiej stosować miękką szczoteczkę oraz wodę z mydłem.

Materiał można prać ręcznie w temperaturze 40 °C. Nie należy suszyć materiału w suszarce. Nie prasować. Nie czyścić chemicznie.

Maszt parasola należy czyścić regularnie, aby zapewnić prawidłowe funkcjonowanie ruchomych części parasola. W razie konieczności zabezpieczyć za pomocą spreju silikonowego lub teflonowego.

Wszelkie elementy nośne jak śruby itp. na-



leży regularnie sprawdzać.

Na okres zimy należy rozmontować wysuszony parasol i przechowywać w suchym i wietrzonym miejscu.

Parasol słoneczny przechowywać w miarę możliwości na stojąco bez dodatkowych obciążeń.

Na początku sezonu należy upewnić się, czy produkt ma wszystkie komponenty i części do mocowania. W przypadku wątpliwości nie należy korzystać z produktu.

Gwarancja

Termin gwarancji na ten artykuł wynosi 36 miesięcy.

Jeśli w tym czasie stwierdzą Państwo usterkę, prosimy zwrócić się do sprzedawcy. W celu otrzymania szybkiej pomocy, prosimy zachować dowód zakupu produktu i podać nazwę modelu i numer artykułu.

Gwarancja nie obejmuje:

- zużycia się i zmiany kolorów pokrycia tekstylnego,
- uszkodzeń lakieru spowodowanych przez używanie parasola,
- uszkodzeń powstałych w związku z używaniem produktu niezgodnie z jego przeznaczeniem (np. jako parasola przeciwdeszczowego),
- uszkodzeń powstałych wskutek zmian w budowie produktu,
- uszkodzeń powstałych wskutek zmian w budowie produktu.

Serwis

Droga Klientko, drogi Kliencie,
Przed wysłaniem poddajemy nasze produkty szczegółowej kontroli, może się jednak zdarzyć, że zabraknie jednego z elementów składowych lub że jedna z części zostanie uszkodzona podczas transportu. W takim przypadku prosimy o kontakt z naszą infolinią i podanie nazwy modelu parasola oraz numeru artykułu.

Infolinia

Jesteśmy do Państwa dyspozycji od poniedziałku do

czwartku	od 800 do 1600
a w piątek	od 800 do 1200

pod numerem telefonu

w Austrii	(07722) 63205-0
w Niemczech	(08571) 9122-0
w Czechach	(0386) 301615
w Polsce	(0660) 460460
w Słowenii	(0615) 405673
w Chorwacji	(0615) 405673
na Węgrzech	+43 (0)7722 63205-107
w Rosji	(095) 6470389

Adres

doppler
Ernst Doppler & Co GmbH
Schloßstraße 24
A-5280 Braunau am Inn
www.dopplerschirme.com



PL

Dane techniczne

Model Active Auto Tilt 210

Nr artykułu:	404460
Obciążenie minimalne w kg:	40
Całkowita wysokość w cm*):	240
Wysokość od podłoża do czaszy parasola w cm*):	194
Średnica w cm, ok.:	210
Waga w kg:	4,3
Odporność na deszcz:	tak

Model Active Auto Tilt 280

Nr artykułu:	428437
Obciążenie minimalne w kg:	50
Całkowita wysokość w cm*):	250
Wysokość od podłoża do czaszy parasola w cm*):	200
Średnica w cm, ok.:	275
Waga w kg:	5,8
Odporność na deszcz:	tak

Model Active Auto Tilt 320

Nr artykułu:	434437
Obciążenie minimalne w kg:	70
Całkowita wysokość w cm*):	255
Wysokość od podłoża do czaszy parasola w cm*):	200
Średnica w cm, ok.:	320
Waga w kg:	6,2
Odporność na deszcz:	tak

Model Active Auto Tilt 210 × 140

Nr artykułu:	457460
Obciążenie minimalne w kg:	40
Całkowita wysokość w cm*):	243
Wysokość od podłoża do czaszy parasola w cm*):	205
Wymiary w cm, ok.:	210 × 140
Waga w kg:	4,5
Odporność na deszcz:	tak

Model Active Auto Tilt 300 × 200

Nr artykułu:	461437
Obciążenie minimalne w kg:	70
Całkowita wysokość w cm*):	259
Wysokość od podłoża do czaszy parasola w cm*):	205
Wymiary w cm, ok.:	300 × 200
Waga w kg:	5,8
Odporność na deszcz:	tak

*) pomiar bez cokołu

Wszelkie wartości podano w przybliżeniu. Zastrzega się prawo do zmian technicznych.



Active Auto Tilt

Návod k montáži a údržbě



Přečtěte si tento návod k obsluze kompletně a pečlivě, zejména bezpečnostní upozornění. Nedodržení tohoto pokynu může mít za následek zranění nebo poškození zařízení. Uchovejte tento návod pro pozdější použití nebo pro předávání třetím stranám.

Pro vaši bezpečnost



Dodržujte následující bezpečnostní pokyny. Za škody způsobené jejich nedodržením výrobce nepřebírá záruku.

Používejte slunečnick s dostatečnou zátěží (viz „Technické údaje“).

Výrobek umístěte vždy na pevný a rovný povrch.

Slunečnick musí být umístěn do stabilního stojanu.

Výrobek by měla instalovat kompetentní dospělá osoba.

Při otevírání a zavírání slunečnicku dávejte pozor na vaše ruce, aby nebyly zachyceny sklápěcím mechanismem.

Přichází-li vítr nebo bouřka, zavřete slunečnick a zajistěte jej stahovací páskou. Jinak by ho poryv větru mohl zachytit a převrhnout a způsobit při tom škody, nebo by se slunečnick sám mohl poškodit.

Nikdy nerozdělávejte v blízkosti slunečnicku nebo pod ním otevřený oheň. Slunečnick by se mohl vznítit nebo poškodit odletujícími jiskrami.

Slunečnick není hračka pro děti. Děti by si v něm mohly přiskřípnout prsty. Kromě toho má slunečnick značnou hmotnost a při převržení by mohl děti zranit.

Na příčné podpěry slunečnicku nic nezavěšujte a nevěšete se na ně za ruce.

Slunečnick může vaši pleť ochránit před přímým UV zářením, ale ne před odraženými UV paprsky. Proto pod ním nadále používejte opalovací krémy.

Abyste slunečnick chránili před nadměrným namáháním, zavřete slunečnick, když bude pršet nebo sněžit a zajistěte ho stahovací páskem (není součástí dodávky).

Potah není vhodný pro praní v pračce, chemické čištění a nebo bělení.

Nepoužívejte agresivní chemické čisticí prostředky a kapaliny, rozpouštědla, prostředky na drhnutí, bělidla, vysokotlaké čističe a koncentrované čisticí prostředky.

Prosím postupujte podle uvedených pokynů péče na vnitřní etiketě.

Účel použití

Slunečnick je určen k ochraně před přímým UV zářením. Není určen k ochraně před deštěm a sněžením.

Slunečnick je určen pouze pro soukromé použití. Při použití k výdělečným účelům zaniká záruka.

Sestavení slunečnicku

Pro dobrou stabilitu slunečnicku se musí použít níže uvedený podstavec pro slunečnick. U modelu

Active Auto Tilt 210	40 kg
Active Auto Tilt 280	50 kg
Active Auto Tilt 320	70 kg
Active Auto Tilt 210 × 140	40 kg
Active Auto Tilt 300 × 200	70 kg

1. Podstavec slunečnicku postavte na požadované místo.
2. Pokud slunečnick není dosud smontován, našroubujte špičku slunečnicku na závit (viz obrázek **H**).
3. Nechte slunečnick sklouznout do spodní tyče, při tom stiskněte aretační tlačítko **1**.
4. Otáčejte slunečnickem, až tlačítko **1** zaskočí do otvoru **2** (viz obrázek **A**).
5. Zastrčte tyč slunečnicku do podstavce a zajistěte ji, viz návod k použití podstavce slunečnicku.



Otevření slunečnicku

Ujistěte se, že slunečnick má dostatečnou stabilitu, tj. že podstavec slunečnicku má dostatečnou hmotnost (viz „Technické údaje“).

1. Stáhněte upevňovací pásek a případně ochranné pouzdro.
2. Rukou slunečnick pootevřete (viz obrázek **B**).
3. Otáčejte klikou ve směru hodinových ručiček, dokud nebude slunečnick otevřený tak, jak si přejete (viz obrázek **B**).

Naklonění slunečnicku

- Aby se slunečnick naklonil, musíte klikou otáčet ještě dál, když je slunečnick již zcela otevřený (viz obrázek **C**).

Zavření slunečnicku

Upozornění!

- Při přicházejícím větru, dešti anebo sněžení musíte slunečnick zavřít. Škody, které by v opačném případě mohly vzniknout, jsou vyloučeny ze záruky.
- Při zavírání slunečnicku se může stát, že se potah přiskřípne mezi vzpěrami. V takovém případě potah opatrně vytáhněte mezi vzpěrami.

1. Otáčejte klikou proti směru hodinových ručiček, dokud se slunečnick nezavře (viz obrázek **D / E**).
2. Pokud je potah skřípnutý mezi vzpěrami, opatrně vytáhněte potah mezi vzpěrami.
3. Na ochranu před porывy větru zajistěte potah upevňovacím páskem. Na ochranu před znečištěním a vyblednutím přes něj přetáhněte ochranné pouzdro (není součástí dodávky).

Ošetřování + skladování

Potah je impregnovaný na ochranu proti vytváření skvrn. Na čištění je nejvhodnější použít měkký kartáček a trochu mýdlové vody.

Potahovou tkaninu lze prát ručně při tep-

lotě 40°C. Nesušte v sušičce. Nežehlete.

Nečistěte chemicky.

Pravidelně čistěte tyč slunečnicku, aby bylo zaručené bezchybné klouzání pohyblivých částí. Případně ji nastříkejte silikonovým a nebo teflonovým olejovým sprejem. Pravidelně zkontrolujte všechny nosné části jako jsou vzpěry, matky atd.

Slunečnick rozebírejte pouze ve zcela suchém stavu a přes zimu jej ukládejte v suché, dobře větrané místnosti.

Uskladněte slunečnick, pokud je to možné, ve stoje a bez zatížení slunečnicku.

Na začátku sezóny se ujistěte, že všechny součásti a spojovací prvky jsou zcela bezpečné. V případě jakýchkoli pochybností výrobek nepoužívejte.

Záruka

Záruční doba pro tento výrobek činí 36 měsíců.

Jestliže během této doby zjistíte závadu, obraťte se prosím na vašeho prodejce. Abychom vám mohli rychle pomoci, mějte připravený doklad o koupi a sdělte nám název modelu a číslo výrobku.

Ze záruky jsou vyloučeny:

- normální opotřebením a změna barvy textilního potahu,
- poškození laku, které je způsobeno normálním opotřebením,
- škody, vzniklé z důvodu použití, které není v souladu s určeným účelem výrobku (např. jako deštník),
- poškození větrem, přetočení kliky, převržení slunečnicku, silný tah za podpěry slunečnicku,
- poškození konstrukčními změnami na výrobku.



Servis

Vážená zákaznice, vážený zákazníku, ačkoliv naše výrobky před expedováním prochází pečlivou výstupní kontrolou, může se stát, že někdy bude chybět některý díl příslušenství nebo že se některý díl poškodí při přepravě. V takovém případě se obraťte na naši zákaznickou linku a sdělte nám název modelu a číslo zboží.

Zákaznická linka

Zastihnete nás
v pondělí až čtvrtek
od 8.00 do 16.00 hodin
v pátek od 8.00 do 12.00 hodin

na telefonním čísle
v Rakousku (07722) 63205-0
v Německu (08571) 9122-0
v Česku (0386) 301615
v Polsku (0660) 460460
ve Slovinsku (0615) 405673
v Chorvatsku (0615) 405673
v Maďarsku +43 (0)7722 63205-107
v Rusku (095) 6470389

Adresa

doppler
Ernst Doppler & Co GmbH
Schloßstraße 24
A-5280 Braunau am Inn
www.dopplerschirme.com

Technické údaje

Model	Active Auto Tilt 210
Č. výrobku:	404460
Zátěž, min. kg:	40
Celková výška v cm*):	240
Výška od podlahy ke slunečníku cm*):	194
Průměr v cm, cca:	210
Hmotnost v kg:	4,3
Odpudivý vůči dešti:	ano

Model Active Auto Tilt 280

Č. výrobku:	428437
Zátěž, min. kg:	50
Celková výška v cm*):	250
Výška od podlahy ke slunečníku cm*):	200
Průměr v cm, cca:	275
Hmotnost v kg:	5,8
Odpudivý vůči dešti:	ano

Model Active Auto Tilt 320

Č. výrobku:	434437
Zátěž, min. kg:	70
Celková výška v cm*):	255
Výška od podlahy ke slunečníku cm*):	200
Průměr v cm, cca:	320
Hmotnost v kg:	6,2
Odpudivý vůči dešti:	ano

Model Active Auto Tilt 210 × 140

Č. výrobku:	457460
Zátěž, min. kg:	40
Celková výška v cm*):	243
Výška od podlahy ke slunečníku cm*):	205
Rozměry v cm, cca:	210 × 140
Hmotnost v kg:	4,5
Odpudivý vůči dešti:	ano

Model Active Auto Tilt 300 × 200

Č. výrobku:	461437
Zátěž, min. kg:	70
Celková výška v cm*):	259
Výška od podlahy ke slunečníku cm*):	205
Rozměry v cm, cca:	300 × 200
Hmotnost v kg:	5,8
Odpudivý vůči dešti:	ano

*) měřeno bez podstavce

Všechny údaje jsou přibližné hodnoty. Technické změny jsou vyhrazeny.



Active Auto Tilt

Návod na montáž a použitie



Prečítajte si tento návod na obsluhu kompletne a starostlivo, najmä bezpečnostné upozornenia. Nedodržanie tohto pokynu môže mať za následok zranenie alebo poškodenie zariadenia. Uchovajte tento návod pre neskoršie použitie alebo pre odovzdávanie tretím stranám.

Vaša bezpečnosť



Dodržiujte nasledujúce bezpečnostné pokyny. Výrobca neručí za škody, vzniknuté z dôvodu ich nedodržania.

Slničník používajte len s dostatočným vyvážením (pozri „Technické údaje“).

Vždy používajte na pevnej a rovnej zemi. Slničník nepoužívajte bez dostatočnej základne.

Tento výrobok by mal byť zostavený kompetentným dospelým.

Pri otváraní a zatváraní tohto výrobku dávajte pozor, aby ste mali ruky mimo sklápacieho mechanizmu.

Pri prichádzajúcom vetre alebo búrke slnčnicu zatvorte a zaistíte upínacou páskou. Inak by sa mohol od nárazu vetra prevrátiť a spôsobiť pritom škody alebo sa sám poškodiť.

Nikdy nerozdúchajte oheň v blízkosti alebo pod slnčnicou. Slničník by mohol začať horieť alebo sa poškodiť od poletujúcich iskier.

Slničník nie je hračkou pre deti. Deti by si mohli zacvičnúť prsty. Okrem toho má slnčnicu značnú hmotnosť a pri prevrátení by mohol deti poraniť.

Na priečne vzpery slnčnicu nesmiete nič zaviesť ani sa na ne štvrať.

Slničník ochráni vašu pokožku pred priamym UV-žiarením ale nie pred odrazenými UV-lúčmi. Preto používajte ešte kozmetické ochranné prostriedky proti slnku.

Na ochranu slnčnicu pred nadmerným namáhaním, ho pri daždi alebo snehu zatvorte a zaistíte ho upínacou páskou (nie je súčasťou rozsahu dodávky).

Poťah nie je vhodný na pranie v práčke, chemické čistenie alebo bielenie.

Na údržbu výrobku nepoužívajte agresívne chemické čističe alebo roztoky, rozpúšťadlá, nástroje na drhnutie, abrazívne prostriedky, prostriedky na bielenie, prístroj na umývanie s veľkým tlakom. silné čistiace prostriedky.

Prosím postupujte podľa uvedených pokynov starostlivosti na všitej etike.

Účel použitia

Slničník je vhodný na ochranu pred priamym slnečným žiarením. Nie je skonštruovaný na ochranu proti dažďu alebo sneženiu.

Slničník je určený len na používanie v súkromnej oblasti. V prípade komerčného využívania zaniká záruka.

Montáž slnčnicu

Pre dobrú stabilitu slnčnicu sa musí použiť nasledujúci podstavec slnčnicu. Pri vzore

Active Auto Tilt 210	40 kg
Active Auto Tilt 280	50 kg
Active Auto Tilt 320	70 kg
Active Auto Tilt 210 × 140	40 kg
Active Auto Tilt 300 × 200	70 kg

1. Uložte podstavec slnčnicu na želané miesto.
2. Ak ešte nie je namontovaný, naskrutkujte hrot slnčnicu na závit (pozri Obr. H).
3. Nechajte vĺknúť slnčnicu do spodnej tyče, k tomu stlačte aretačné tlačidlo 1.
4. Otáčajte slnčnicu až kým tlačidlo 1 nezapadne do otvoru 2 (pozri Obr. A).
5. Zastrčte tyč slnčnicu do podstavca a upevnite ju, pozri návod na použitie podstavca slnčnicu.



Otvorenie slnečníka

Ubezpečte sa, že slnečník má dostatočnú stabilitu, t. j., že podstavec slnečníka má dostatočnú hmotnosť (pozri „Technické údaje“).

1. Odoberte upevňovaciu pásku a prípadne ochranné puzdro.
2. Tienidlo zľahka otvorte rukou (pozri Obr. **B**).
3. Otáčajte kľukou až kým sa slnečník neotvorí natoľko, ako si želáte (pozri Obr. **B**).

Naklonenie slnečníka

- Aby sa slnečník naklonil bočne, musíte na už celkom otvorenom slnečníku ešte naďalej otáčať kľukou (pozri Obr. **C**).

Zatvorenie slnečníka

Rešpektujte, prosím!

- Pri prichádzajúcom vetre, daždi alebo snežení musíte slnečník zatvoriť. Škody, ktoré vzniknú, ak tak neurobíte, sú vyňaté zo záruky.
 - Pri zatváraní slnečníka sa to môže stať, že sa poťah zachytí medzi vzpery. V takom prípade opatrne vytiahnite poťah medzi vzperami.
1. Otáčajte kľukou proti smeru hodinových ručičiek, až kým sa slnečník nazatvorí (pozri Obr. **D / E**).
 2. Ak je poťah medzi vzperami zacviknutý, opatrne vytiahnite poťah medzi vzperami.
 3. Na ochranu pred nárazmi vetra zaistite poťah upevňovacou páskou. Na ochranu proti znečisteniu a vyblednutiu natiahnite ochranné puzdro (nie je súčasťou rozsahu dodávky).

Údržba + skladovanie

Poťah je impregnovaný na ochranu proti vytváraniu flakov. Na čistenie je najvhodnejšie použiť mäkkú kefu a trochu mydlovej vody. Látku možno ošetrovať ručným práním pri teplote 40°C. Nepoužívať sušičku. Nežehliť. Nečistiť chemicky.

Pravidelne čistite tyč slnečníka, aby bolo zaručené bezchybné kĺzanie pohyblivých častí. Príp. ju nastriekajte silikónovým alebo teflónovým sprejom na kĺzanie.

Pravidelne skontrolujte všetky nosné diely, ako sú vzpery, skrutky atď.

Slnečník demontujte v úplne suchom stave a uskladnite ho na zimu v suchej, dobre vetranej miestnosti.

Uložte slnečník, ak je to možné stojace a bez zaťaženia slnečníka.

Na začiatku sezóny sa uistite, že všetky komponenty a upevňovacie časti sú zabezpečené. V prípade akýchkoľvek pochybností výrobok nepoužívajte.

Záruka

Záručná doba na tento výrobok je 36 mesiacov.

Ak počas tejto doby zistíte závadu, obráťte sa prosím na vášho predajcu. Aby sme vám mohli rýchlo pomôcť, majte pripravený doklad o kúpe a povedzte nám názov modelu a číslo výrobku.

Zo záruky sú vylúčené:

- normálne opotrebovanie a zmeny farby textilného poťahu,
- poškodenia laku, vzniknuté normálnym opotrebovaním,
- škody, vzniknuté z dôvodu použitia, ktoré nebolo v súlade s určením výrobku (napr. ako dáždnik),
- škody od vetra, pretočenia kľuky, prevrátenia slnečníka, silného ťahania za vzpery slnečníka,
- poškodenia, spôsobené zmenami konštrukcie výrobku.



Servis

Vážení zákazníci,
napriek tomu, že sa naše výrobky pred expedíciou podrobujú dôkladnej výstupnej kontrole, môže sa stať, že niekedy chýba časť príslušenstva, alebo že sa niektorý dielec pri preprave poškodí. V takom prípade sa obráťte na našu horúcu linku a uveďte názov modelu a číslo tovaru.

Horúca linka

Sme vám k dispozícii

Po. až Št. od 8.00 do 16.00 hod.

Pi. od 8.00 do 12.00 hod.

na telefónnom čísle

v Rakúsku (07722) 63205-0

v Nemecku (08571) 9122-0

v Česku (0386) 301615

v Poľsku (0660) 460460

v Slovinsku (0615) 405673

v Chorvátsku (0615) 405673

v Maďarsku +43 (0)7722 63205-107

v Rusku (095) 6470389

Adresa

doppler

Ernst Doppler & Co GmbH

Schloßstraße 24

A-5280 Braunau am Inn

www.dopplerschirme.com

Technické údaje**Model Active Auto Tilt 210**

Číslo tovaru: 404460

Vyváženie, min. kg: 40

Celková výška v cm*): 240

Svetlá výška tienidla nad podlahou v cm*): 194

Priemer v cm, cca: 210

Hmotnosť v kg: 4,3

Odpudzuje dažďovú vodu: Áno

Model Active Auto Tilt 280

Číslo tovaru: 428437

Vyváženie, min. kg: 50

Celková výška v cm*): 250

Svetlá výška tienidla nad podlahou v cm*): 200

Priemer v cm, cca: 275

Hmotnosť v kg: 5,8

Odpudzuje dažďovú vodu: Áno

Model Active Auto Tilt 320

Číslo tovaru: 434437

Vyváženie, min. kg: 70

Celková výška v cm*): 255

Svetlá výška tienidla nad podlahou v cm*): 200

Priemer v cm, cca: 320

Hmotnosť v kg: 6,2

Odpudzuje dažďovú vodu: Áno

Model Active Auto Tilt 210 × 140

Číslo tovaru: 457460

Vyváženie, min. kg: 40

Celková výška v cm*): 243

Svetlá výška tienidla nad podlahou v cm*): 205

Rozmery v cm, cca: 210 × 140

Hmotnosť v kg: 4,5

Odpudzuje dažďovú vodu: Áno

Model Active Auto Tilt 300 × 200

Číslo tovaru: 461437

Vyváženie, min. kg: 70

Celková výška v cm*): 259

Svetlá výška tienidla nad podlahou v cm*): 205

Rozmery v cm, cca: 300 × 200

Hmotnosť v kg: 5,8

Odpudzuje dažďovú vodu: Áno

*) merané bez podstavca

Všetky údaje sú približné hodnoty. Technické zmeny sú vyhradené.



Active Auto Tilt

Navodilo za sestavo in uporabo



V celoti in skrbno preberite ta navodila, predvsem varnostne napotke. Neupoštevanje teh navodil lahko povzroči hude telesne poškodbe ali poškoduje izdelek. Navodila za uporabo shranite za uporabo v prihodnje ali za predajo tretjim osebam.

Za varno uporabo



Prosimo, da upoštevate naslednja navodila glede varnosti. Proizvajalec ni odgovoren za škodo, nastalo zaradi neupoštevanja navodil.

Senčnik uporabljajte le z zadostno obtežitvijo (glejte poglavje „Tehnični podatki“).

Izdelek vedno namestite na trdno in ravno površino.

Sončnik namestite v stabilno stojalo.

Izdelek naj nainštalira pooblaščen odrasla oseba.

Pri odpiranju in zapiranju sončnika pazite na vaše roke, da se ne zataknejo v zapiralen mehanizem.

Ko začne pihati veter ali se bliža nevihta, senčnik zaprite in ga povežite s trakom. V nasprotnem primeru ga lahko sunki vetra prevrnejo, povzročijo škodo ali poškodujejo sam senčnik.

Pod senčnikom ali v njegovi bližini nikoli ne kurite ognja. Ogenj bi lahko zajel senčnik in bi ta zagorel oz. bi ga lahko poškodovale iskre.

Senčnik ni igrača za otroke, ker si lahko ti z njim pripravijo prste. Poleg tega je precej težak in bi lahko otroke med prevračanjem poškodoval.

Na prečke senčnika ne obešajte nobenih predmetov in jih ne uporabljate za telovadbo oz. dviganje na drogu oz. v zrak. Senčnik lahko vašo kožo zaščiti pred

neposrednimi UV-žarki, ne pa tudi pred odbijajočimi UV-žarki. Zaradi tega uporabite dodatna sredstva za sončenje.

Da senčnik zaščitite pred prekomernimi obremenitvami, ga pred dežjem ali sneženjem zaprite in povežite s trakom (ni priložen).

Prevleka ni primerna za strojno pranje, kemično čiščenje in beljenje.

Ne uporabljajte agresivnih čistilnih sredstev in tekočin, sredstev za drgnjenje, belil, visokotlačnih čistilcev in koncentriranih čistilnih sredstev.

Prosimo, upoštevajte navodila na všitih pralnih etiketah.

Namen uporabe

Senčnik je primeren za zaščito pred neposrednimi UV-žarki, ni pa namenjen za zaščito pred dežjem ali snegom.

Senčnik je namenjen le za zasebno uporabo. Če se uporablja v poslovne namene, garancija preneha veljati.

Postavitev senčnika

Za zagotovitev stabilnosti senčnika uporabite naslednje podstavke. Pri modelu

Active Auto Tilt 210	40 kg
Active Auto Tilt 280	50 kg
Active Auto Tilt 320	70 kg
Active Auto Tilt 210 × 140	40 kg
Active Auto Tilt 300 × 200	70 kg

1. Podstavek za senčnik postavite na zeleno mesto.
2. Če konica senčnika še ni nameščena, jo navijte na navoj (glejte sliko **H**).
3. Senčnik spustite v podstavek in pri tem držite pritisnjen blokirni gumb **1**.
4. Senčnik obračajte, dokler gumb **1** ne zaskoči v odprtino **2** (glejte sliko **A**).
5. Drogo senčnika postavite v podstavek in ga pritrdite (glejte navodilo za uporabo podstavka).





Razpiranje senčnika

Preverite, ali je senčnik dovolj stabilen, t.j. ali je podstavek dovolj težak (glejte poglavje „Tehnični podatki“).

1. Odvežite trak in snemite morebitno nameščeno zaščitno prevleko.
2. Senčnik nekoliko odprite z roko (glejte sliko **B**).
3. Gonilno ročico vrtite na desno, v smeri urinih kazalcev, dokler senčnik ne bo razprt toliko, kot želite (glejte sliko **B**).

Nagibanje senčnika

- Če želite senčnik nagniti na stran, morate gonilno ročico vrteti še naprej, ko je senčnik že popolnoma odprt (glejte sliko **C**).

Zapiranje senčnika

Prosimo, upoštevajte!

- Ko začne pihati veter ter pred dežjem in snegom senčnik zaprite. Za škodo, ki bi sicer nastala, garancija ne velja.
- Ko zapirate senčnik, se lahko zgodi, da se prevleka zagozdi med prečke. V tem primeru previdno izvlecite prevleko iz prečk.

1. Gonilno ročico obračajte na levo, v smeri, nasprotni vrtenju urinih kazalcev, dokler senčnik ni zaprt (glejte sliko **D/E**).
2. Če se prevleka zagozdi med prečke, jo previdno izvlecite iz prečk.
3. Za zaščito pred sunki vetra prevleko povežite s trakom.
Za zaščito pred umazanijo in bledenjem senčnik prekrijte z zaščitno prevleko (ni priložena).

Čiščenje in shranjevanje

Prevleka je impregnirana z zaščito pred madeži. Čistiti jo je najbolje z mehko ščetko in malo milnice.

Blago prevleke se lahko pere ročno pri temperaturi 40°C. Ne sušiti v sušilnem stroju. Ne likajte. Ne čistite kemično.

Pokončni drog senčnika redno čistite, da se bodo premični deli gladko premikali. Po potrebi ga za boljše drsenje namažite s silikonskim ali teflonskim razpršilom.

Redno preverjajte vse nosilne dele, kot so prečke, vijaki, itd.

Senčnik razstavite, ko je popolnoma suh, in ga pozimi shranite v suh in dobro prezračen prostor.

Senčnik po možnosti hranite v stoječem položaju in ga ne obremenjujte.

Na začetku sezone se prepričajte, da so vsi sestavni deli in spojni elementi popolnoma varni. V primeru negotovosti izdelka ne uporabljajte.

Garancija

Garancijski rok za ta izdelek je 36 mesecev.

Če v tem času na izdelku ugotovite napako, prosimo, da se obrnete na trgovino, kjer ste izdelek kupili. Da vam bodo lahko hitro pomagali, prosimo, da shranite račun in navedete naziv modela in številko izdelka.

Iz garancije so izvzete naslednje stvari:

- običajna obraba in spremembe barve prevleke iz blaga,
- poškodbe laka, ki so posledica običajne obrabe,
- škoda zaradi nenamenske uporabe (npr. kot dežnik),
- poškodbe in škoda zaradi vetra, prekomernega vrtenja ročice, prevrnitve senčnika ter močnega vlečenja za prečke senčnika in,
- škoda zaradi predelav izdelka.





Servis

Spoštovani,
čeprav izdelke pri končni kontroli pred dobavo temeljito pregledamo, ne moremo izključiti primera, ko včasih v kompletu manjka del opreme ali se kakšen del med prevozom poškoduje. V tem primeru pokličite našo telefonsko pomoč ter pripravite naziv modela in številko izdelka.

Telefonska pomoč

Delovni čas:
pon. – čet. od 8.00 do 16.00
pet. od 8.00 do 12.00

Telefonske številke:

Avstrija: (07722) 63205-0
Nemčija: (08571) 9122-0
Češka: (0386) 301615
Poljska: (0660) 460460
Slovenija: (0615) 405673
Hrvaška: (0615) 405673
Madžarska: +43 (0)7722 63205-107
Rusija: (095) 6470389

Naslov

doppler
Ernst Doppler & Co GmbH
Schloßstraße 24
A-5280 Braunau am Inn
www.dopplerschirme.com

Tehnični podatki

Model Active Auto Tilt 210

Št. izdelka: 404460
Potrebna obtežitev najmanj kg: 40
Skupna višina v cm*): 240
Višina tla – senčnik v cm*): 194
Premer v cm pribl.: 210
Teža v kg: 4,3
Odbija vodo: da

Model Active Auto Tilt 280

Št. izdelka: 428437
Potrebna obtežitev najmanj kg: 50
Skupna višina v cm*): 250
Višina tla – senčnik v cm*): 200
Premer v cm pribl.: 275
Teža v kg: 5,8
Odbija vodo: da

Model Active Auto Tilt 320

Št. izdelka: 434437
Potrebna obtežitev najmanj kg: 70
Skupna višina v cm*): 255
Višina tla – senčnik v cm*): 200
Premer v cm pribl.: 320
Teža v kg: 6,2
Odbija vodo: da

Model Active Auto Tilt 210 × 140

Št. izdelka: 457460
Potrebna obtežitev najmanj kg: 40
Skupna višina v cm*): 243
Višina tla – senčnik v cm*): 205
Mere v cm pribl.: 210 × 140
Teža v kg: 4,5
Odbija vodo: da

Model Active Auto Tilt 300 × 200

Št. izdelka: 461437
Potrebna obtežitev najmanj kg: 70
Skupna višina v cm*): 259
Višina tla – senčnik v cm*): 205
Mere v cm pribl.: 300 × 200
Teža v kg: 5,8
Odbija vodo: da

*) izmerjeno brez podstavka

Vsi podatki so približni. Tehnične spremembe pridržane.



Active Auto Tilt

Uputstvo za postavljanje i upotrebu



Pažljivo i do kraja pročitajte ovo uputstvo, naročito bezbjednosne napomene. Nepoštivanje ovog uputstva može da dovede do povreda ili materijalnih šteta. Sačuvajte ih kao referencu za kasniju upotrebu ili kako biste ih uz proizvod predali sljedećem korisniku.

Vaša bezbjednost



Obratite pažnju na sljedeće bezbjednosne napomene. Za štete koje mogu da nastanu zbog nepoštivanja ovog uputstva proizvođač ne preuzima odgovornost.

Suncobran koristite samo ako postoji dovoljno opterećenje utezima radi ravnoteže (pogledajte pasus „Tehnički podaci”).

Artikli uvijek postavljajte na čvrstu i ravnu podlogu.

Za suncobran upotrijebite stabilno postolje.

Proizvod treba postavljati stručna odrasla osoba.

Prilikom otvaranja i zatvaranja suncobrana vodite računa da ruke držite izvan zone mehanizma za sklapanje.

Kod nadolazećeg vjetra ili nevremena suncobran zatvorite i pričvrstite trakom za pričvršćivanje. U suprotnom može da ga zahvati nalet vjetra i prevrne te tako prouzroči okolne štete ili oštetiti suncobran.

Nikada u blizini ili ispod suncobrana ne koristite otvoreni plamen. Vatra bi mogla da zahvati suncobran, a iskre koje lete unaokolo da ga oštete.

Suncobran nije dječja igračka. Djeca bi na njemu mogla da prignječe prste. Osim toga, suncobran je prilično težak i mogao bi kod prevrtanja da povrijedi djecu.

Ne vješajte ništa na poprečne šipke suncobrana i ne koristite ih kao spravu za zgibove.

Suncobran štiti vašu kožu od ultraljubičastog zračenja, ali ne i od reflektujućeg ultraljubičastog zračenja. Zato obavezno koristite dodatna kozmetička sredstva za zaštitu od sunca. Da biste zaštitili suncobran od prevelikog opterećenja, zatvorite ga kada pada kiša ili snijeg i pričvrstite trakom za pričvršćivanje (nije u opsegu isporuke). Tkanina suncobrana nije namjenjena za pranje u vešmašini, hemijsko čišćenje ili izbjeljivanje.

Nikako nemojte da koristite agresivna hemijska sredstva za čišćenje ili tečnosti, rastvore, abrazivne supstance ili predmete, sredstva za izbjeljivanje, perače sa visokim pritiskom ili snažna sredstva za čišćenje.

Obratite pažnju na ušivene napomene za održavanje.

Namjena

Suncobran je namjenjen za zaštitu od direktnog ultraljubičastog zračenja. Nije predviđen za zaštitu od kiše i snijega.

Suncobran je predviđen samo za korišćenje u privatne svrhe. Korišćenje u komercijalne svrhe poništava garanciju.

Postavljanje suncobrana

Da biste suncobranu obezbjedili stabilan oslonac, obavezno upotrijebite sljedeće podnožje za suncobran. Za model

Active Auto Tilt 210	40 kg
Active Auto Tilt 280	50 kg
Active Auto Tilt 320	70 kg
Active Auto Tilt 210 × 140	40 kg
Active Auto Tilt 300 × 200	70 kg

1. Na željeno mjesto postavite podnožje za suncobran.
2. Vrh suncobrana, ukoliko već nije unaprijed montiran, uvrnite na navoj (pogledajte sliku H).



3. Suncobran pustite neka sklizne u donji dio tako da držite pritisnuto dugme za blokiranje **1**.
4. Okrećite suncobran dok se dugme **1** ne uglati u otvor **2** (pogledajte sliku **A**).
5. Stub suncobrana uglavite u podnožje i učvrstite, pogledajte uputstvo za upotrebu podnožja.

Otvaranje suncobrana

Provjerite da li suncobran ima dovoljan oslonac odnosno da li je podnožje dovoljno opterećeno (pogledajte pasus „Tehnički podaci”).

1. Skinite traku za pričvršćivanje, a ako je potrebno i zaštitnu navlaku.
2. Lagano ručno otvorite suncobran (pogledajte sliku **B**).
3. Okrećite ručicu u smjeru kretanja kazaljke na satu dok se suncobran ne otvori onoliko koliko želite (pogledajte sliku **B**).

Naginjanje suncobrana

- Da biste nagnuli suncobran u stranu, nastavite da okrećete ručicu na već skroz otvorenom suncobranu (pogledajte sliku **C**).

Zatvaranje suncobrana

Obratite pažnju na sljedeće!

- Prije vjetra, kiše ili snijega potrebno je zatvoriti suncobran. Štete koje tada mogu da nastanu nisu pokrivena garancijom.
 - Prilikom zatvaranja suncobrana tkanina može da se zaglati između dijagonalnih žica. U takvom slučaju tkaninu izvlačite pažljivo između dijagonalnih žica.
1. Okrećite ručicu suprotno od smjera kretanja kazaljke na satu, dok se suncobran ne zatvori (pogledajte sliku **D / E**).

2. U slučaju da se tkanina zaglavila između dijagonalnih žica, pažljivo tkaninu izvlačite između dijagonalnih žica.
3. Radi zaštite od naleta vjetra učvrstite tkaninu suncobrana trakom za pričvršćivanje.
4. Radi zaštite od prljanja i izbjeljivanja navucite zaštitnu navlaku (nije u opsegu isporuke).

Održavanje + skladištenje

Tkanina je impregnirana radi zaštite od prljavštine. Za čišćenje tkanine preporučuje se mekana četka i malo sapunice.

Dozvoljeno je ručno pranje tkanine na temperaturi od 40 °C. Ne sušiti u sušilici. Ne peglati. Nije dozvoljeno hemijsko čišćenje.

Redovno čistite stub suncobrana da biste osigurali besprekorno pomjeranje pomičnih djelova. Po potrebi, poprskajte ga silikonskim ili teflonskim spejem za održavanje kliznih svojstava.

Redovno provjeravajte sve noseće dijelove kao što su dijagonalne žice, vijci itd.

Suncobran rastavite tek kada je potpuno suh i odložite ga u suhoj i dobro provjetреноj prostoriji.

Suncobran, ukoliko je to moguće, uskladištite uspravno i tako da na suncobranu nema opterećenja.

Na početku sezone provjerite da li su sve komponente i dijelovi za pričvršćivanje sigurni za korišćenje. Ako niste sigurni u ispravnost proizvoda, nemojte da ga koristite.



Garancija

Garancijski rok za ovaj artikl traje 36 mjeseca.

Ako u tom periodu ustanovite neki kvar, obratite se svom trgovcu. Kako bi vam brzo mogli pomoći, sačuvajte račun i navedite naziv modela i broj artikla.

Iz garancije su isključeni:

- uobičajena istrošenost i promjena boje tekstilnog dijela suncobrana;
- oštećenja lakiranih dijelova koja su posljedica uobičajenog korišćenja;
- oštećenja zbog neprimjerenog korišćenja (na primjer za zaštitu od kiše);
- oštećenja uslijed vjetera, prejakog zatezanja ručice, padanja suncobrana, jakog povlačenja za žice koje drže uvlaku suncobrana;
- oštećenja nastala konstrukcijskim izmjenama na artiklu.

Servis

Poštovani kupci,
iako svoje proizvode prije isporuke kupcima podvrgavamo strogim završnim kontrolama, može da se desi da nedostaje neki dio opreme ili da je neki dio oštećen prilikom transporta. U tom slučaju, obratite se našoj direktnoj telefonskoj liniji za korisnike i navedite naziv modela i broj artikla.

Telefonska linija za korisnike

Možete da nas kontaktirate

od pon. do čet. od 8⁰⁰ do 16⁰⁰ h
pet. od 8⁰⁰ do 12⁰⁰ h

na brojeve telefona

u Austriji	(07722) 63205-0
u Njemačkoj	(08571) 9122-0
u Češkoj	(0386) 301615
u Poljskoj	(0660) 460460
u Sloveniji	(0615) 405673
u Hrvatskoj	(0615) 405673
u Mađarskoj	+43 (0)7722 63205-107
u Rusiji	(095) 6470389

Adresa

doppler
Ernst Doppler & Co GmbH
Schloßstraße 24
A-5280 Braunau am Inn
www.dopplerschirme.com



BA

Tehnički podaci

Model Active Auto Tilt 210

Br. artikla:	404460
Opterećenje utezima radi ravnoteže, najmanje kg:	40
Ukupna visina u cm*):	240
Visina od poda do suncobrana u cm*):	194
Promjer u cm, oko:	210
Težina u kg:	4,3
Odbija kišu:	Da

Model Active Auto Tilt 280

Br. artikla:	428437
Opterećenje utezima radi ravnoteže, najmanje kg:	50
Ukupna visina u cm*):	250
Visina od poda do suncobrana u cm*):	200
Promjer u cm, oko:	275
Težina u kg:	5,8
Odbija kišu:	Da

Model Active Auto Tilt 320

Br. artikla:	434437
Opterećenje utezima radi ravnoteže, najmanje kg:	70
Ukupna visina u cm*):	255
Visina od poda do suncobrana u cm*):	200
Promjer u cm, oko:	320
Težina u kg:	6,2
Odbija kišu:	Da

Model Active Auto Tilt 210 × 140

Br. artikla:	457460
Opterećenje utezima radi ravnoteže, najmanje kg:	40
Ukupna visina u cm*):	243
Visina od poda do suncobrana u cm*):	205
Dimenzije u cm, oko:	210 × 140
Težina u kg:	4,5
Odbija kišu:	Da

Model Active Auto Tilt 300 × 200

Br. artikla:	461437
Opterećenje utezima radi ravnoteže, najmanje kg:	70
Ukupna visina u cm*):	259
Visina od poda do suncobrana u cm*):	205
Dimenzije u cm, oko:	300 × 200
Težina u kg:	5,8
Odbija kišu:	Da

*) izmjereno bez podnožja

Svi podaci predstavljaju približne vrijednosti. Pridržano pravo na tehničke izmjene podataka.

Active Auto Tilt Uputstvo za sastavljanje i upotrebu



Pročitajte pažljivo i do kraja ovo uputstvo, a naročito bezbednosne napomene. Neuvažavanje ovog uputstva može da dovede do povreda ili materijalnih šteta na uređaju. Sačuvajte ga za neku kasniju upotrebu ili ga uz proizvod predajte novom korisniku.

Vaša bezbednost



Molimo vas da obratite pažnju na sledeće bezbednosne napomene. Proizvođač nije odgovoran za oštećenja nastala usled nepridržavanja istih.

Suncobran koristiti samo sa dovoljnim opterećenjem teretom (pogledati „Tehnički podaci“).

Artikal postavite uvek na čvrst i ravan pod. Za suncobran koristite samo stabilno postolje.

Proizvod treba da postavi kompetentna odrasla osoba.

Kod otvaranja i zatvaranja suncobrana voditi računa da vam ruke ne dopru u preklopni mehanizam suncobrana.

Kod pojačanog vetra ili dolaska nevremena, suncobran zatvoriti i obezbediti sigurnosnom trakom. Inače bi mogao da bude zahvaćen naletom vetra i pri tom napravi štetu ili se sam oštetiti.

Nikada ne paliti otvorenu vatru u blizini ili ispod suncobrana. Suncobran bi mogao da se zapali ili oštetiti varnicama.

Suncobran nije igračka za decu. Deca bi mogla da priklešte prste. Osim toga, suncobran je prilično težak i mogao bi prilikom prevrtanja ozbiljno da povredi decu.

Na poprečne noseće prečke tekstilnog dela suncobrana ne kačiti ništa i ne koristiti ih za vučenje suncobrana.

Suncobran može da zaštiti Vašu kožu od direktnog ultraljubičastog zračenja, ali ne i od reflektujućih ultraljubičastih zraka. Zbog toga dodatno koristite sredstva za zaštitu od sunčevih zraka.

Da bi se suncobran zaštitio od prekomernog opterećenja, suncobran zatvoriti kada pada kiša ili sneg i obezbediti sigurnosnom trakom (nije u obimu isporuke).

Tekstilni deo suncobrana nije predviđen za pranje u mašini za veš, hemijsko čišćenje ili izbeljivanje.

Ne koristiti agresivna sredstva za čišćenje, rastvore, supstance ili predmete koje stvaraju penu, sredstva za izbeljivanje, kompresore ili jaka sredstva za čišćenje.

Obratiti pažnju na ušivene napomene o održavanju i nezi.

Svrha namene

Suncobran je podoban za zaštitu od direktnog UL-zračenja. Nije namenjen za zaštitu od kiše ili snega.

Suncobran je namenjen samo za privatnu upotrebu. Kod profesionalne primene, pravo na garanciju prestaje da važi.

Postavljanje suncobrana

Da biste sigurno pričvrstili suncobran, upotrebite postolje za suncobran. Kod modela

Active Auto Tilt 210	40 kg
Active Auto Tilt 280	50 kg
Active Auto Tilt 320	70 kg
Active Auto Tilt 210 × 140	40 kg
Active Auto Tilt 300 × 200	70 kg

1. Postolje suncobrana postaviti na željeno mesto.
2. U slučaju da jos nije montiran, vrh suncobrana zašrafiti na navoj (pogledati sliku **H**).
3. Gornji deo ugurati u stalak suncobrana, pri tome pritisnuti dugme za blokiranje **1**.
4. Suncobran okretati sve dok dugme **1** uskoči u otvor **2** (pogledati sliku **A**).



5. Šipku suncobrana postaviti u postolje suncobrana i fiksirati, pogledati i uputstvo za upotrebu postolja za suncobrane.

Otvaranje suncobrana

Proverite da li suncobran ima dovoljnu stabilnost, odnosno da li je postolje suncobrana opterećeno dovoljnom težinom (pogledati „Tehnički podaci“).

1. Traku za pričvršćivanje i zaštitni omotač po potrebi skinuti.
2. Suncobran rukom malo otvoriti (pogledati sliku **B**).
3. Okretati ručicu u pravcu kazaljke na satu dok se suncobran ne otvori koliko želite (pogledati sliku **B**).

Naginjanje suncobrana

- Da bi se suncobran bočno nagnuo, i dalje okretati ručicu kada je suncobran već potpuno otvoren (pogledati sliku **C**).

Zatvaranje suncobrana

Obratite pažnju na sledeće!

- U slučaju nadolazećeg vetra, kiše ili snega morate zatvoriti suncobran. Štete koje mogu nastati ako to ne učinite nisu obuhvaćene garancijom.
 - Prilikom zatvaranja suncobrana platno može da se zaglavi između potpornih žica. U tom slučaju pažljivo izvlačite platno između potpornih žica.
1. Ručicu okretati u pravcu suprotnom od kretanja kazaljke na satu dok se suncobran ne zatvori (pogledati sliku **D / E**).
 2. U slučaju da se platno zaglavi između potpornih žica, izvlačite platno pažljivo između potpornih žica.
 3. Radi zaštite od naleta vetra, suncobran pričvrstiti sigurnosnom trakom. Radi zaštite od prljanja i izbeljivanja navući zaštitnu navlaku (nije u obimu isporuke).

Održavanje i skladištenje

Tkanina suncobrana je impregnirana radi zaštite od mrlja. Prilikom čišćenja koristite meku četku i malu količinu vode i sapuna. Materijal može da se pere ručno na 40 °C. Ne koristiti mašinu za sušenje veša. Ne peglati. Ne podvrgavati hemijskom čišćenju.

Redovno čistite šipku suncobrana da biste osigurali neometanu upotrebu pokretnih delova. Povremeno nanesite silikonski ili teflonski sprej.

Sve noseće delove, kao što su podupirači, zavrtnji itd. redovno proveravajte.

Montirajte suncobran u potpuno suvom stanju i skladištite ga preko zime u suvoj i provetреноj prostoriji.

Kada god je to moguće uskladištite suncobran uspravno i bez ikakvog opterećenja na suncobranu.

Početak sezone uverite se u bezbednost svih komponenti i pričvrstnih delova. Ne koristite proizvod kada niste sigurni.

Garancija

Garancija za ovaj proizvod iznosi 36 meseca.

Ukoliko tokom ovog perioda utvrdite neku neispravnost, možete se obratiti svom prodavcu. Kako bi mogao vam pomoći u što kraćem roku, sačuvajte račun i navedite mu naziv modela i broj artikla

Iz garancije je isključeno:

- normalno habanje vremenom i promena boje tekstilnog dela suncobrana,
- oštećenja lakiranih delova usled habanja korišćenjem,
- oštećenja zbog neprimerene upotrebe (na primer za zaštitu od kiše),
- oštećenja usled vetra, prejakog zatezanja, padanja suncobrana, krivljenja žica koje drže navlaku suncobrana,
- oštećenja nastala promenama na artiklu.



Servis

Dragi potrošači,
iako se naš proizvod pre isporuke podvrgava detaljnoj završnoj kontroli, može se desiti da ponekad nedostaje neki deo ili da se nešto ošteti tokom transporta. U tom slučaju, obratite se našoj stalnoj liniji za podršku potrošača i tom prilikom navedite ime modela i broj artikla.

Hotline

Možete nam se obratiti

pon - čet 08:00–16:00
petkom 08:00–12:00

na brojeve telefona

u Austriji (07722) 63205-0
u Nemačkoj (08571) 9122-0
u Češkoj (0386) 301615
u Poljskoj (0660) 460460
u Sloveniji (0615) 405673
u Hrvatskoj (0615) 405673
u Mađarskoj +43 (0)7722 63205-107
u Rusiji (095) 6470389

Adresa

doppler
Ernst Doppler & Co GmbH
Schloßstraße 24
A-5280 Braunau am Inn
www.dopplerschirme.com

Tehnički podaci**Model Active Auto Tilt 210**

Broj artikla: 404460
Opterećenje teretom, min. kg: 40
Visina ukupna u cm*): 240
Visina tlo-suncobran u cm*): 194
Prečnik u cm, cca: 210
Težina u kg: 4,3
Vodootporan: Da

Model Active Auto Tilt 280

Broj artikla: 428437
Opterećenje teretom, min. kg: 50
Visina ukupna u cm*): 250
Visina tlo-suncobran u cm*): 200
Prečnik u cm, cca: 275
Težina u kg: 5,8
Vodootporan: Da

Model Active Auto Tilt 320

Broj artikla: 434437
Opterećenje teretom, min. kg: 70
Visina ukupna u cm*): 255
Visina tlo-suncobran u cm*): 200
Prečnik u cm, cca: 320
Težina u kg: 6,2
Vodootporan: Da

Model Active Auto Tilt 210 × 140

Broj artikla: 457460
Opterećenje teretom, min. kg: 40
Visina ukupna u cm*): 243
Visina tlo-suncobran u cm*): 205
Dimenzije u cm, cca: 210 × 140
Težina u kg: 4,5
Vodootporan: Da

Model Active Auto Tilt 300 × 200

Broj artikla: 461437
Opterećenje teretom, min. kg: 70
Visina ukupna u cm*): 259
Visina tlo-suncobran u cm*): 205
Dimenzije u cm, cca: 300 × 200
Težina u kg: 5,8
Vodootporan: Da

*) mereno bez postolja

Sve vrednosti su približne. Podložno tehničkim promenama.



Active Auto Tilt Upute za sastavljanje i uporabu



Pažljivo i do kraja pročitajte ove upute, naročito sigurnosne upute. Nepoštivanje ovih uputa može dovesti do ozljeda ili materijalnih šteta. Spremite ih kao referencu za kasniju uporabu ili kako biste ih uz proizvod predali sljedećem korisniku.

Vaša sigurnost



Molimo vas da obratite pozornost na slijedeće sigurnosne upute. Proizvođač nije odgovoran za oštećenja nastala uslijed nepridržavanja istih.

Suncobran rabiti samo sa dovoljnim opterećenjem teretom (pogledati „Tehnički podaci“).

Proizvod smjestite uvijek na čvrstu i ravnu površinu.

Suncobran treba biti postavljen u stabilan stalak.

Proizvod bi trebala instalirati kompetentna odrasla osoba.

Kod otvaranja i zatvaranja suncobrana pazite da vam ruke ne zahvati mehanizam za spajanje.

Kod pojačanog vjetera ili dolaska vremenskih neprilika, suncobran zatvoriti i osigurati sigurnosnom vrpcom. Inače bi mogao biti zahvaćen udarom vjetera i pri tom napraviti štetu ili se sam oštetiti.

Nikad ne paliti otvorenu vatru u blizini ili ispod suncobrana. Suncobran se može zapaliti ili oštetiti iskrama.

Suncobran nije igračka za djecu. Djeca mogu priklještit prste. Osim toga, suncobran je prilično težak i može tijekom prevrtanja ozbiljno ozlijediti djecu.

Ne vješati ništa na poprečne žičane nosače suncobrana.

Suncobran može zaštititi vašu kožu od izravnog UL zračenja, ali ne i od odbijajućih UL-zraka. Zbog toga dodatno rabite sredstva za zaštitu od sunčanih zraka.

Kako bi suncobran zaštitili od prekomjernog opterećenja, suncobran zatvoriti kada pada kiša ili snijeg i osigurati sigurnosnom vrpcom (nije u sadržaju isporuke).

Pokrov nije prikladan za strojno pranje, kemijsko čišćenje ili izbjeljivanje.

Ne upotrebljavajte agresivna kemijska sredstva i tekućine za čišćenje, otapala, sredstva za ribanje, bijelila, visokotlačne perače i koncentrirana sredstva za čišćenje.

Molimo slijedite ušivene upute o održavanju i njezi.

Namjena

Suncobran je pogodan za zaštitu od izravnog UL-zračenja. Nije namijenjen za zaštitu od kiše ili snijega.

Suncobran je namijenjen samo za privatnu uporabu. Kod profesionalne primjene, pravo na jamstvo prestaje važiti.

Postavljanje suncobrana

Da sigurno pričvrstili suncobran, rabite postolje za suncobran. Kod modela

Active Auto Tilt 210	40 kg
Active Auto Tilt 280	50 kg
Active Auto Tilt 320	70 kg
Active Auto Tilt 210 × 140	40 kg
Active Auto Tilt 300 × 200	70 kg

1. Postolje suncobrana postaviti na željeno mjesto.
2. U slučaju da još nije montiran, vrh suncobrana zavrnuti na navoj (pogledati sliku **H**).
3. Gornji dio ugurati u stalak suncobrana, pri tome pritisnuti blokadu **1**.
4. Suncobran okretati sve dok gumb **1** uskoči u otvor **2** (pogledati sliku **A**).



- Šipku suncobrana postaviti u postolje suncobrana i učvrstiti, pogledati i upute za uporabu postolja za suncobrane.

Otvaranje suncobrana

Provjerite da li suncobran ima dovoljnu stabilnost, odnosno da li je postolje suncobrana opterećeno dovoljnom težinom (pogledati „Tehnički podaci“).

- Vrpcu za pričvršćivanje i zaštitni omotač po potrebi skinuti.
- Suncobran rukom malo otvoriti (pogledati sliku **B**).
- Okretati ručicu u pravcu kazaljke sata dok se suncobran ne otvori koliko želite (pogledati sliku **B**).

Naginjanje suncobrana

- Da bi se suncobran bočno nagnuo, i dalje okretati ručicu kada je suncobran već potpuno otvoren (pogledati sliku **C**).

Zatvaranje suncobrana

Obratite pozornost na sljedeće!

- U slučaju nadolazećeg vjetrova, kiše ili snijega morate zatvoriti suncobran. Štete koje mogu nastati ako to ne učinite nisu obuhvaćene jamstvom.
- Pri zatvaranju suncobrana može doći do zaglavljivanja platna između žičanih nosača. Platno u tom slučaju pažljivo izvlačite između žičanih nosača.

- Ručicu okretati u pravcu suprotnom od kretanja kazaljke sata dok se suncobran ne zatvori (pogledati sliku **D / E**).
- U slučaju zaglavljivanja platna između žičanih nosača, platno pažljivo izvlačite između žičanih nosača.
- Radi zaštite od udara vjetrova, suncobran pričvrstiti sigurnosnom vrpcom.

Radi zaštite od prljanja i izbjeljivanja navući zaštitnu navlaku (nije u obimu isporuke).

Održavanje i skladištenje

Tkanina suncobrana impregnirana je radi zaštite od mrlja. Prilikom čišćenja koristite meku četku i malu količinu vode i sapuna.

Tkaninu perite ručno na temperaturi 40°C. Ne sušite u sušilici. Ne glačajte. Ne čistite kemijski.

Redovito čistite šipku suncobrana da osigurate nesmetanu uporabu pokretnih dijelova. Povremeno nanesite silikonski ili teflonski sprej.

Sve noseće dijelove, kao što su podupirači, vijci itd. redovito provjeravajte.

Montirajte suncobran u potpuno suhom stanju i skladištite ga preko zime u suhoj i provjetреноj prostoriji.

Suncobran skladištite u uspravnom položaju i bez opterećenja na suncobranu.

Na početku sezone provjerite jesu li svi dijelovi i spojni elementi potpuno sigurni. U slučaju bilo kakvih nedostataka, proizvod nemojte koristiti.

Jamstvo

Jamstvo za ovaj proizvod iznosi 36 mjeseci.

Ako u tom razdoblju ustanovite neki kvar, obratite se svom trgovcu. Kako bismo bili u stanju pružiti vam brzu pomoć, molimo vas sačuvajte fiskalni račun i navedite nam naziv modela i broj proizvoda.

Iz jamstva je isključeno:

- uobičajeno habanje i promjena boje tekstilnog dijela suncobrana,
- oštećenja lakiranih dijelova koji su posljedica uobičajene upotrebe,
- oštećenja zbog neprimjerene upotrebe (primjerice za zaštitu od kiše),



- oštećenja zbog vjetra, pretjeranog zatezanja, padanja suncobrana, krivljenja žica koje drže prevlaku suncobrana,
- oštećenja prouzročena mijenjanjem artikla.

Servis

Dragi potrošači,

iako se naš proizvod prije isporuke podvrgava detaljnoj završnoj kontroli, može se dogoditi da ponekad nedostaje neki dio ili da se nešto ošteti tijekom transporta. U tom slučaju, obratite se našoj stalnoj liniji za podršku kupcima i navedite naziv modela i broj artikla.

Hotline

Možete nas kontaktirati

po. do če. od 8.00 do 16.00 h
petkom 8:00 do 12:00 h

na brojeve telefona

u Austriji (07722) 63205-0
u Njemačkoj (08571) 9122-0
u Češkoj (0386) 301615
u Poljskoj (0660) 460460
u Sloveniji (0615) 405673
u Hrvatskoj (0615) 405673
u Mađarskoj +43 (0)7722 63205-107
u Rusiji (095) 6470389

Adresa

doppler
Ernst Doppler & Co GmbH
Schloßstraße 24
A-5280 Braunau am Inn
www.dopplerschirme.com

Tehnički podaci

Model Active Auto Tilt 210

Br. artikla: 404460
Opterećenje teretom, min. kg: 40
Visina ukupna u cm*): 240
Visina tlo-suncobran u cm*): 194
Promjer u cm, oko: 210
Težina u kg: 4,3
Vodootporan: Da

Model Active Auto Tilt 280

Br. artikla: 428437
Opterećenje teretom, min. kg: 50
Visina ukupna u cm*): 250
Visina tlo-suncobran u cm*): 200
Promjer u cm, oko: 275
Težina u kg: 5,8
Vodootporan: Da

Model Active Auto Tilt 320

Br. artikla: 434437
Opterećenje teretom, min. kg: 70
Visina ukupna u cm*): 255
Visina tlo-suncobran u cm*): 200
Promjer u cm, oko: 320
Težina u kg: 6,2
Vodootporan: Da

Model Active Auto Tilt 210 × 140

Br. artikla: 457460
Opterećenje teretom, min. kg: 40
Visina ukupna u cm*): 243
Visina tlo-suncobran u cm*): 205
Dimenzije u cm, oko: 210 × 140
Težina u kg: 4,5
Vodootporan: Da

Model Active Auto Tilt 300 × 200

Br. artikla: 461437
Opterećenje teretom, min. kg: 70
Visina ukupna u cm*): 259
Visina tlo-suncobran u cm*): 205
Dimenzije u cm, oko: 300 × 200
Težina u kg: 5,8
Vodootporan: Da

*) mjereno bez podnožja

Sve vrijednosti su približne. Podložno tehničkim promjenama.



Active Auto Tilt

Instrucțiuni de montaj și de utilizare



Citiți integral și cu atenție acest manual, în special instrucțiunile referitoare la siguranță. Nerespectarea acestei indicații poate să conducă la vătămări sau la deteriorarea produsului. Păstrați manualul de utilizare pentru informare ulterioară sau pentru remitere către terțe persoane.

Siguranța dvs.



Vă rugăm să țineți cont de următoarele instrucțiuni de siguranță. Producătorul nu își asumă nicio răspundere ca urmare a nerespectării acestor instrucțiuni.

Utilizați umbrela de soare numai cu balast suficient de echilibrare (vezi „Date tehnice”). Amplasați întotdeauna articolul pe un sol stabil și plan.

Utilizați pentru umbrela de soare un stativ stabil.

Produsul trebuie să fie montat de către o persoană adultă competentă.

La deschiderea și închiderea umbrelei de soare acordați atenție pentru a nu vă prinde mâinile în mecanismul de strângere. În caz de vânt sau furtună, închideți și asigurați umbrela cu o bandă de fixare. Altfel, este posibil să fie răsturnată și purtată de rafalele de vânt, deteriorându-se sau provocând daune colaterale.

Nu aprindeți niciodată focul în apropierea sau dedesubtul umbrelei. Umbrela poate să se aprindă sau să se deterioreze prin răspândirea scânteilor.

Umbrela nu constituie un obiect de joacă. Copiii își pot prinde degetele. În plus, datorită greutateii sale considerabile, constituie în caz de răsturnare un pericol de accidente pentru copii.

Nu agățați nimic de suportul montant transversal al umbrelei și nu executați în niciun caz acrobații la bară.

58

Umbrela vă protejează de acțiunea directă a radiațiilor ultraviolete, dar nu și de razele ultraviolete reflectate. De aceea, utilizați preparate cosmetice de protecție solară.

Pentru a preveni umbrela de solicitările excesive în condiții de ploaie sau de zăpadă, închideți și asigurați umbrela cu o bandă de fixare (nu este inclusă în completul de livrare).

Învelitoarea ne este adecvată spălatului cu mașina, curățării chimice sau înălbirii.

Nu utilizați agenți de curățare chimici agresivi sau alt gen de lichide, soluții similare, substanțe pentru lustruire sau obiecte, agenți de albire, curățătoare cu presiune și agenți de curățare puternici.

Vă rugăm să respectați indicațiile de întreținere aplicate pe material.

Destinația

Umbrela de soare este destinată protecției față de acțiunea directă a radiațiilor ultraviolete. Nu a fost concepută pentru protecție în caz de ploaie sau zăpadă.

Umbrela de soare este destinată exclusiv utilizării în sectorul privat. Nu se acordă garanție pentru utilizarea în sectorul industrial.

Montarea umbrelei

Pentru a asigura umbrelei o bună stabilitate, trebuie să se utilizeze următoarele socluri de umbrele. Pentru modelul

Active Auto Tilt 210	40 kg
Active Auto Tilt 280	50 kg
Active Auto Tilt 320	70 kg
Active Auto Tilt 210 × 140	40 kg
Active Auto Tilt 300 × 200	70 kg

1. Amplasați soclul de umbrelă în locația dorită.
2. Dacă nu este montat, înșurubați vârful umbrelei în filetul aferent (vezi figura H).
3. Lăsați umbrela să gliseze în suportul inferior, apăsând în acest scop butonul de blocare 1.



4. Rotiți umbrela, până când butonul **1** se blochează în orificiul **2** (vezi figura **B**).
5. Introduceți și fixați tija umbrelei în soclu, consultați manualul de utilizare a soclului de umbrelă.

Deschiderea umbrelei

Verificați eficiența sistemului de susținere, respectiv dacă soclul prezintă o greutate suficientă (vezi „Date tehnice”).

1. Îndepărtați banda de fixare și, dacă este cazul, învelișul protector.
2. Deschideți umbrela ușor cu mâna (vezi figura **B**).
3. Rotiți manivela în sensul acelor de ceasornic, până când umbrela se deschide atât cât doriți (vezi figura **B**).

Înclinarea umbrelei

- Pentru a înclina umbrela în lateral, trebuie să rotiți manivela în continuare, din poziția deja complet deschisă a umbrelei (vezi figura **C**).

Închiderea umbrelei

Atenție!

- Închideți umbrela în condiții de vânt, ploaie sau zăpadă. Dacă nu procedați astfel, nu se acordă garanție pentru daunele survenite.
 - Când închideți umbrela de soare este posibil ca învelitoarea să se prindă între suporturile montante. În acest caz acționați cu grijă și scoateți învelitoarea dintre suporturile montante.
1. Rotiți manivela în sens invers acelor de ceasornic, până când umbrela se închide (vezi figura **D / E**).
 2. Dacă învelitoarea se prinde între suporturile montante, eliberați învelitoarea, acționând cu multă atenție.
 3. Asigurați învelitoarea împotriva rafalelor de vânt, cu ajutorul benzii de fixare. Pentru protecția la impurități și

decolorare, acoperiți-o cu un înveliș protector (nu este inclus în completul de livrare).

Întreținere + depozitare

Învelitoarea este prevăzută cu o impregnare contra petelor. Pentru curățare, utilizați în mod optim o perie moale și puțină apă cu săpun.

Materialul poate fi spălat manual la 40 °C. Nu utilizați uscătorul de rufe. Nu călcați. Nu curățați chimic.

Curățați regulat tija umbrelei, pentru a asigura o culisare perfectă a elementelor mobile. Pulverizați eventual cu sprayuri pe bază de silicon sau teflon, pentru suprafețe de alunecare.

Verificați periodic elementele portante, precum suporturi montante, șuruburi etc.

Pe timpul iernii, demontați umbrela în stare complet uscată și depozitați-o într-un loc uscat, bine aerisit.

Dacă este posibil, depozitați umbrela de soare în poziție verticală, fără expunere la sarcini.

La începerea sezonului, asigurați-vă că toate componentele și elementele de fixare sunt în siguranță. Nu utilizați produsul atunci când nu sunteți siguri.

Garanția

Termenul de garanție pentru acest articol este de 36 de luni.

Dacă în această perioadă constatați un defect, vă rugăm să contactați distribuitorul dvs. Pentru a beneficia rapid de asistență din partea distribuitorului, vă rugăm să păstrați bonul de cumpărare și să ne precizați numele modelului și numărul articolului.

Nu se acordă garanție pentru:

- Uzura normală și modificările de culoare pentru materialul textil supus tensionării.
- Defecte de pe suprafețele lăcuite, datorate uzurii normale.





RO

- Daune prin utilizarea necorespunzătoare (de exemplu ca umbrelă de ploaie).
- Daune datorate vântului, răsucirii excesive a manivelei, răsturnării umbrelei, acționării cu brutalitate a suportului montat al umbrelei.
- Daune prin modificări constructive asupra articolului.

Service

Stimați clienți,
cu toate că înainte de livrarea articolului procedăm la o verificare finală detaliată, este posibil să constatați lipsa neprevăzută a unui accesoriu sau deteriorarea unei componente datorată transportului. În astfel de cazuri, apălați serviciul nostru de asistență prin telefon și specificați-ne denumirea modelului și numărul articolului.

Serviciul de asistență prin telefon

Puteți să ne apălați

de luni până joi între orele 8.00–16.00

vineri între orele 8.00–12.00

la numărul de telefon

în Austria (07722) 63205-0

în Germania (08571) 9122-0

în Cehia (0386) 301615

în Polonia (0660) 460460

în Slovenia (0615) 405673

în Croația (0615) 405673

în Ungaria +43 (0)7722 63205-107

în Rusia (095) 6470389

Adresa

doppler

Ernst Doppler & Co GmbH

Schloßstraße 24

A-5280 Braunau am Inn

www.dopplerschirme.com



**Date tehnice****Modelul Active Auto Tilt 210**

Nr. articol:	404460
Balast de echilibrare, minim kg:	40
Înălțimea totală în cm*):	240
Înălțimea umbrelei de la sol, în cm*):	194
Diametrul în cm, cca.:	210
Greutatea în kg:	4,3
Impermeabilitate la ploaie:	Da

Modelul Active Auto Tilt 280

Nr. articol:	428437
Balast de echilibrare, minim kg:	50
Înălțimea totală în cm*):	250
Înălțimea umbrelei de la sol, în cm*):	200
Diametrul în cm, cca.:	275
Greutatea în kg:	5,8
Impermeabilitate la ploaie:	Da

Modelul Active Auto Tilt 320

Nr. articol:	434437
Balast de echilibrare, minim kg:	70
Înălțimea totală în cm*):	255
Înălțimea umbrelei de la sol, în cm*):	200
Diametrul în cm, cca.:	320
Greutatea în kg:	6,2
Impermeabilitate la ploaie:	Da

Modelul Active Auto Tilt 210 × 140

Nr. articol:	457460
Balast de echilibrare, minim kg:	40
Înălțimea totală în cm*):	243
Înălțimea umbrelei de la sol, în cm*):	205
Dimensiuni în cm, cca.:	210 × 140
Greutatea în kg:	4,5
Impermeabilitate la ploaie:	Da

Modelul Active Auto Tilt 300 × 200

Nr. articol:	461437
Balast de echilibrare, minim kg:	70
Înălțimea totală în cm*):	259
Înălțimea umbrelei de la sol, în cm*):	205
Dimensiuni în cm, cca.:	300 × 200
Greutatea în kg:	5,8
Impermeabilitate la ploaie:	Da

*) măsurat fără soclu

Toate dimensiunile reprezintă valori aproximative. Se rezervă dreptul asupra eventualelor modificări de natură tehnică.

Active Auto Tilt

Инструкция по сборке и эксплуатации



Внимательно прочтите данное руководство в полном объеме, в частности, указания по технике безопасности. Несоблюдение рекомендаций, указанных в данном руководстве, может привести к травмам или повреждению изделия. Сохраните данное руководство для последующего изучения или передачи вместе с зонтом третьим лицам.

Техника безопасности



Соблюдайте следующие правила техники безопасности. Изготовитель не несет ответственности за ущерб, причиненный в результате несоблюдения правил техники безопасности.

Эксплуатация солнцезащитного зонта допускается только при достаточной балластировке (см. «Технические характеристики»).

Устанавливайте изделие обязательно на прочном и ровном основании.

Используйте для зонта устойчивую опору.

Изделие должен устанавливать компетентный взрослый человек.

При раскрытии и закрытии зонта следите за тем, чтобы ваши руки не попали в раздвижной механизм.

При сильном ветре или грозе закройте солнцезащитный зонт и закрепите крепежной лентой. В противном случае при сильном порыве ветра он может сорваться и опрокинуться. При этом возможны причинение ущерба и повреждение зонта.

Запрещается разводить огонь вблизи солнцезащитного зонта или под ним. Зонт может воспламениться и повредиться от попадания искр.

62

Не позволяйте детям играть с солнцезащитным зонтом. Возможно защемление пальцев. Кроме того, зонт имеет значительный вес и может поранить детей при опрокидывании.

Запрещается вешать что-либо на поперечные балки зонта и прикладывать к ним большие усилия.

Солнцезащитный зонт обеспечивает защиту кожи от прямых ультрафиолетовых лучей, но не от отраженных ультрафиолетовых лучей. Поэтому используйте дополнительно косметические средства от солнечных ожогов.

Для предохранения солнцезащитного зонта от повышенной нагрузки во время дождя или снегопада закрывайте зонт и закрепляйте крепежной лентой (не входит в комплект).

Тентовую ткань нельзя подвергать машинной стирке, химической очистке и отбеливанию.

Не пользуйтесь агрессивными химическими чистящими средствами или жидкостями, растворителями, абразивными веществами или предметами, отбеливателями, устройства очистки под давлением и агрессивные чистящие средства.

Соблюдайте пришитые к зонту указания по уходу.

Назначение

Солнцезащитный зонт предназначен для защиты от прямых ультрафиолетовых лучей. Он не обеспечивает защиту от дождя или снега.

Солнцезащитный зонт предназначен только для индивидуального пользования. Гарантия аннулируется в случае коммерческого использования.



Сборка зонта

Чтобы придать солнцезащитному зонту устойчивость, необходимо использовать следующую подставку для зонта. Для модели

Active Auto Tilt 210	40 kg
Active Auto Tilt 280	50 kg
Active Auto Tilt 320	70 kg
Active Auto Tilt 210 × 140	40 kg
Active Auto Tilt 300 × 200	70 kg

1. Установите подставку для зонта на требуемое место.
2. Если зонт еще не собран, закрутите защитный колпачок зонта на резьбе (см. рис. **H**).
3. Вставьте зонт в нижний центральный стержень, для этого нажмите на кнопку фиксации **1**.
4. Вращайте зонт, пока кнопка **1** не зафиксорируется в отверстии **2** (см. рис. **A**).
5. Вставьте мачту зонта в подставку и закрепите, см. инструкцию по эксплуатации подставки для зонта.

Раскрытие зонта

Проверьте надежность опоры зонта, т.е. достаточный вес подставки для зонта (см. «Технические характеристики»).

1. Снимите тентовую ткань и при необходимости защитный чехол.
2. Приоткройте зонт рукой (см. рис. **B**).
3. Ручку поверните по часовой стрелке, пока зонт не откроется на нужную ширину (см. рис. **B**).

Наклон зонта

- Для наклона зонта вбок необходимо повернуть еще дальше ручку уже полностью открытого зонта (см. рис. **C**).

Закрытие зонта

Следует помнить!

- При сильном ветре, дожде или снегопаде необходимо закрывать зонт. В противном случае изготовитель не несет ответственности за ущерб, причиненный в результате несоблюдения этого требования.
- При закрытии зонта может произойти защемление тентовой ткани между распорок. В этом случае, пожалуйста, осторожно вытяните тентовую ткань между распорок вперед.

1. Поверните ручку против часовой стрелки, пока зонт не закроется (см. рис. **D / E**).
2. Если тентовая ткань зажата между распорками, осторожно вытянуть тентовую ткань между распорок вперед.
3. Для защиты от сильных порывов ветра закрепите тентовую ткань крепёжной лентой.

Для предотвращения загрязнения и выгорания наденьте защитный чехол (не входит в комплект).

Уход и хранение

Тентовая ткань пропитана грязеотталкивающим средством. Очищайте только мягкой щеткой и небольшим количеством мыльного раствора.

Материал допускает ручную стирку при температуре 40 °С. При этом не пользуйтесь сушилкой для белья. Не гладить. Не использовать химические средства очистки.

Для обеспечения свободного скольжения подвижных частей регулярно очищайте мачту зонта. По мере необходимости распылите средство, содержащее кремний или тефлон, для обеспе-



чения скольжения.

Регулярно проверяйте все несущие части, например распорки, винты и т. д.

Разбирайте солнцезащитный зонт, когда он полностью сухой, и храните его зимой в сухом, хорошо проветриваемом помещении.

По возможности храните зонт стоя и без нагрузки на него.

В начале сезона убедитесь в исправности всех компонентов и крепежных элементов. Не пользуйтесь изделием, если у вас возникли сомнения в его безопасности.

Гарантия

Гарантийный срок на этот товар составляет 36 месяца.

Если в гарантийный период будет выявлен дефект, обращайтесь к своему дилеру. Чтобы он оперативно смог вам помочь, сохраните документ, подтверждающий покупку, и назовите ему название модели и артикул.

Гарантия не распространяется на следующие случаи:

- Естественный износ и изменение цвета тентовой ткани.
- Повреждение лакового покрытия вследствие естественного износа.
- Повреждение в результате применения не по назначению (например, в качестве защиты от дождя).
- Повреждение под действием ветра, в результате перекручивания рукоятки, опрокидывания зонта, резкого вытягивания из распорок зонта.
- Повреждение в результате конструктивных изменений изделия.

Сервисное обслуживание

Уважаемый покупатель!

Перед поставкой изделия проходят тщательный приемочный контроль, однако возможно отсутствие комплектующих или их повреждение при транспортировке. В этом случае позвоните по горячей телефонной линии, укажите название модели и артикул.

Горячая телефонная линия

Режим работы

Пн. – чт.	8.00–16.00
Пт.	8.00–12.00

по телефону	
в Австрии	(07722) 63205-0
в Германии	(08571) 9122-0
в Чехии	(0386) 301615
в Польше	(0660) 460460
в Словении	(0615) 405673
в Хорватии	(0615) 405673
в Венгрии	+43 (0)7722 63205-107
в России	(095) 6470389

Адрес

doppler
Ernst Doppler & Co GmbH
Schloßstraße 24
A-5280 Braunau am Inn
www.dopplerschirme.com

**Технические характеристики****Модель Active Auto Tilt 210**

Артикул №:	404460
Мин. нагрузка в кг:	40
Общая высота в см*):	240
Высота от основания до зонта в см*):	194
Диаметр в см, прибл.:	210
Вес в кг:	4,3
Водонепроницаемость:	да

Модель Active Auto Tilt 280

Артикул №:	428437
Мин. нагрузка в кг:	50
Общая высота в см*):	250
Высота от основания до зонта в см*):	200
Диаметр в см, прибл.:	275
Вес в кг:	5,8
Водонепроницаемость:	да

Модель Active Auto Tilt 320

Артикул №:	434437
Мин. нагрузка в кг:	70
Общая высота в см*):	255
Высота от основания до зонта в см*):	200
Диаметр в см, прибл.:	320
Вес в кг:	6,2
Водонепроницаемость:	да

Модель Active Auto Tilt 210 × 140

Артикул №:	457460
Мин. нагрузка в кг:	40
Общая высота в см*):	243
Высота от основания до зонта в см*):	205
Размеры в см, прибл.:	210 × 140
Вес в кг:	4,5
Водонепроницаемость:	да

Модель Active Auto Tilt 300 × 200

Артикул №:	461437
Мин. нагрузка в кг:	70
Общая высота в см*):	259
Высота от основания до зонта в см*):	205
Размеры в см, прибл.:	300 × 200
Вес в кг:	5,8
Водонепроницаемость:	да

*) Измерено без основания

Все указанные данные являются приблизительными. Изготовитель сохраняет за собой право вносить технические изменения.

Active Auto Tilt

Монтиране и упътване за употреба



Внимателно прочетете цялото ръководство, най-вече указанията за безопасност. Неспазването на това указание може да доведе до нараняване или повреда на уреда. Съхранявайте Указанието за употреба за по-нататъшна справка или за предоставяне на трети лица.

Вашата безопасност



Моля, съобразете се със следните указания за безопасност. За вреди вследствие на несъблюдаване производителят не носи отговорност. Чадърът да се използва само с достатъчна баластна основа (виж Технически данни).

Винаги поставяйте артикула на твърд и равен под.

Използвайте стабилна стойка за чадъра за слънце.

Продуктът трябва да се постави от компетентен възрастен.

При отваряне и затваряне на чадъра за слънце внимавайте ръцете Ви да не попаднат в сгъващия механизъм.

При поява на вятър или буря затворете чадъра и подсигурете със закрепваща лента. В противен случай той би могъл да бъде обхванат и прекатурен от порив на вятъра и при това да причини вреди или самият той да бъде повреден.

Никога не разпалвайте открит огън в близост до чадъра или под него. Чадърът може да се подпали или да бъде повреден от летящи искри.

Чадърът не е детска играчка. Децата могат да си заклещят пръстите. Освен това чадърът е със значителна тежест

и би могъл да нарани децата при падане.

Да не се закача нищо на напречните подпори на чадъра или дори да се прави висилка от тях.

Чадърът може да защити кожата Ви от директно UV-облъчване, но не и от отразяващите се UV-лъчи. Затова допълнително използвайте козметични средства за предпазване от слънцето. При дъжд или сняг затворете чадъра и го подсигурете със закрепваща лента (не е включена в доставката), за да го предпазите от прекомерно износване.

Текстилният калъф на чадъра не е подходящ за механично изпиране, химическо почистване или избелване. Не използвайте агресивни химически почистващи средства или течности, разтвори, стържещи субстанции или предмети, избелващи средства, уреди за почистване под налягане и силни почистващи препарати.

Моля, обърнете внимание на приложените Указания за поддръжка.

Употреба

Чадърът за слънце е подходящ за защита от директно UV-излъчване. Той не е предвиден за защита от дъжд или сняг.

Чадърът за слънце е предназначен само за частна употреба. Гаранцията не важи при употреба в търговската сфера.



Монтиране на чадъра

За да осигурите стабилна основа на чадъра, трябва да използвате следната стойка за чадър. При модел

Active Auto Tilt 210	40 kg
Active Auto Tilt 280	50 kg
Active Auto Tilt 320	70 kg
Active Auto Tilt 210 × 140	40 kg
Active Auto Tilt 300 × 200	70 kg

1. Поставете стойката за чадъра на желаното място.
2. Ако още не е монтиран, върхът на чадъра се навива на резба (виж Фиг. Н).
3. Плъзнете дръжката на чадъра в долната част, за целта натиснете блокиращото копче 1.
4. Завъртете чадъра, докато копчето 1 влезе в отвор 2 (виж Фиг. А).
5. Дръжката на чадъра се поставя в стойката и се фиксира, виж упътването на стойката.

Отворете чадъра

Уверете се, че чадърът има достатъчно опора, т.е. стойката на чадъра има достатъчно тежест (виж „Технически данни“).

1. Отстранете закрепващата лента и евентуално защитния калъф.
2. Отворете чадъра леко с ръка (виж илюстрация В).
3. Завъртете ръчката по посока на часовниковата стрелка, докато чадърът се разтвори колкото желаете (виж Фиг. В).

Наклонете чадъра

- За да наклоните чадъра настрани, трябва да продължите да въртите ръчката след пълното разтваряне на чадъра (виж Фиг. С).

Затворете чадъра

Моля, обърнете внимание на следното!

- При поява на вятър, дъжд или сняг, трябва да затворите чадъра. В противен случай възникнали вреди са изключени от предоставената гаранция.
- При затваряне на чадъра за слънце може да има случаи, в които платнището на чадъра да се затисне между спиците. В такъв случай, извадете внимателно платнището измежду спиците.

1. Завъртете ръчката обратно на часовниковата стрелка, докато чадърът се затвори (виж Фиг. D / E).
2. Ако шнурът се закачи между спиците, внимателно издърпайте шнур измeжду спиците.
3. За защита от вятър подsigурете покривалото с фиксираща лента. За защита от замърсявания и избеляване покрийте със защитен калъф (не е включен в доставката).

Поддръжка + съхранение

Покривалото е с импрегнирано покритие за предпазване от петна. За почистване най-добре е да използвате мека четка и малко сапунена луга.

Платът може да се изпере на ръка при 40 °C. Не използвайте сушилня. Не гладете. Не почиствайте химически.

Редовно почиствайте кола на чадъра, за да осигурите безупречно плъзгане на подвижните части. В случай на необходимост напръскайте със силиконов или тефлонов спрей за плъзгане.

Редовно проверявайте всички носещи части като подпори, винтове и т. н.

Демонтирайте чадъра в напълно сухо състояние и през зимата го съхранявайте на сухо, добре вентилирано помещение.



Съхранявайте слънчевия чадър при възможност във вертикално положение и без натоварване върху слънчевия чадър

В началото на сезона се уверете, че всички компоненти и укрепващи части са обезопасени. Не използвайте продукта, ако не е обезопасен.

Гаранция

Гаранционният срок за този артикул възлиза на 36 месеца.

Ако установите в това време дефект, обърнете се към Вашия търговец. За да може той бързо да Ви помогне, запазете касовата бележка и кажете името на модела и номера на артикула.

В гаранцията не са включени:

- Нормално износване и промени в цвета на текстилната обшивка.
- Повреди по лустрото, които се дължат на нормално износване.
- Повреди при употреба не по предназначение (напр. за защита от дъжд).
- Повреди от вятър, преусукване на лоста, падане на чадъра, силно дърпане на напречните подпори на чадъра.
- Повреди, причинени от изменения в конструкцията на артикула.

Обслужване

Уважаеми клиенти, въпреки че преди доставката артикулът ни се подлага на обстоен изходящ контрол, възможно е понякога да липсва част от оборудването или дадена част да се повреди при транспорта. В този случай се обърнете към нашата гореща линия и посочете името на модела и номера на артикула.

Гореща линия

Можете да ни намерите понеделник до

четвъртък от 8:00 до 16:00 часа
Петък от 8:00 до 12:00 часа

на телефон

в Австрия	(07722) 63205-0
в Германия	(08571) 9122-0
в Чехия	(0386) 301615
в Полша	(0660) 460460
в Словения	(0615) 405673
в Хърватска	(0615) 405673
в Унгария	+43 (0)7722 63205-107
в Русия	(095) 6470389

Адрес

doppler
Ernst Doppler & Co GmbH
Schloßstraße 24
A-5280 Braunau am Inn
www.dopplerschirme.com

**Технически данни****Модел Active Auto Tilt 210**

Артикул №:	404460
Баласт за стабилност, мин. кг:	40
Обща височина в см*):	240
Височина под-чадър в см*):	194
Диаметър в см, около:	2105
Тегло в кг:	4,3
Спиращ дъжда:	Да

Модел Active Auto Tilt 280

Артикул №:	428437
Баласт за стабилност, мин. кг:	50
Обща височина в см*):	250
Височина под-чадър в см*):	200
Диаметър в см, около:	275
Тегло в кг:	5,8
Спиращ дъжда:	Да

Модел Active Auto Tilt 320

Артикул №:	434437
Баласт за стабилност, мин. кг:	70
Обща височина в см*):	255
Височина под-чадър в см*):	200
Диаметър в см, около:	320
Тегло в кг:	6,2
Спиращ дъжда:	Да

Модел Active Auto Tilt 210 × 140

Артикул №:	457460
Баласт за стабилност, мин. кг:	40
Обща височина в см*):	243
Височина под-чадър в см*):	205
Размери в см, около:	210 × 140
Тегло в кг:	4,5
Спиращ дъжда:	Да

Модел Active Auto Tilt 300 × 200

Артикул №:	461437
Баласт за стабилност, мин. кг:	70
Обща височина в см*):	259
Височина под-чадър в см*):	205
Размери в см, около:	300 × 200
Тегло в кг:	5,8
Спиращ дъжда:	Да

*) Измерена без стойка

Всички стойности са относителни.
Възможни са технически изменения.

Active Auto Tilt Ustādīšanas un lietošanas instrukcija



Uzmanīgi izlasiet visu instrukciju, it īpaši norādes par drošību. Neievērojot instrukciju, iespējamas traumas vai ierīces bojājumi. Uzglabājiet lietošanas instrukciju, lai varētu tajā ieskatīties arī vēlāk vai nodot tālāk citai personai.

Jūsu drošība



Lūdzam ievērot turpmākās norādes par drošību. Ražotājs neatbild par bojājumiem, kas radušies tāpēc, ka nav ievērota instrukcija.

Izmantojiet saulesargu tikai ar pietiekami smagu balstu (skat. tehniskos datus). Vienmēr novietojiet izstrādājumu uz cietas un līdzenas pamatnes.

Saulesargam ir vajadzīga stabila balsta kāja.

Produktu vajadzētu uzstādīt lietpratīgam pieaugušam cilvēkam.

Atverot un aizverot saulesargu, uzmanieties, lai rokas neieķīlūtu salikšanas mehānismā.

Ja sākas vējš vai uznāk negaiss, aizveriet saulesargu un nostipriniet ar fiksācijas lentu. Citādi vēja brāzmas var apgāzt saulesargu, sabojājot citus priekšmetus vai pašu saulesargu.

Nekad nekuriniet ugunsgrūtu saulesargu tuvumā vai zem saulesarga. Saulesargs var aizdegties vai arī to var sabojāt lidojošās dzirksteles.

Saulesargs nav bērnu rotaļlieta. Bērni var iespiest pirkstus. Turklāt saulesargs ir samērā smags un krītot var savainot bērnus.

Nekariniet neko uz saulesarga atbalsta spieķiem vai nemēģiniet pievilkties pie tiem.

Saulesargs var pasargāt ādu no tieša ultravioletā starojuma, bet ne no atstarotajiem UV stariem. Tāpēc aizsardzībai no saules papildus lietojiet kosmētiskos līdzekļus.

Lai pasargātu saulesargu no pārlietu lieldzies slodzes, lietus vai snigšanas laikā aizveriet saulesargu un nostipriniet ar fiksācijas lentu (neietilpst piegādes komplektā). Saulesarga pārsegs nav piemērots mazgāšanai veļas mašīnā, ķīmiskajai tīrīšanai vai balināšanai.

Nelietojiet agresīvus ķīmiskos tīrīšanas līdzekļus vai šķidrums, šķīdumus, abrazīvas vielas vai priekšmetus, balinātājus, augstspiediena tīrītājus un koncentrētus tīrīšanas līdzekļus.

Lūdzam ievērot iešūtājā etiķetē attēlotās kopšanas norādes.

Paredzētais izmantojums

Saulesargs ir paredzēts aizsardzībai no tiešā UV starojuma. Tas nav domāts, lai pasargātu no lietus vai sniega.

Saulesargs ir paredzēts izmantošanai vienīgi mājās apstākļos. Izmantojot komerciālos nolūkos, tiek zaudētas tiesības uz garantijas pakalpojumiem.

Saulesarga uzstādīšana

Lai saulesargs turētos stabili, jālieto šādas atbalsta pamatnes. Modelim

Active Auto Tilt 210	40 kg
Active Auto Tilt 280	50 kg
Active Auto Tilt 320	70 kg
Active Auto Tilt 210 × 140	40 kg
Active Auto Tilt 300 × 200	70 kg

1. Novietojiet atbalsta pamatni izvēlētajā vietā.
2. Uzskrūvējiet uz vītnes saulesarga uzgali, ja tas vēl nav izdarīts (skatīt attēlu **H**).
3. Ļaujiet saulesargam ieslīdēt kāta apakšdaļā, nospiežot fiksatora pogu **1**.



4. Pagroziet saulesargu, līdz poga **1** nofiksējas atverē **2** (skatīt attēlu **A**).
5. Ievietojiet saulesarga kātu atbalsta pamatnē un tad nostipriniet, skatīt atbalsta pamatnes lietošanas instrukciju.

Saulesarga atvēršana

Pārliecinieties, ka saulesargs ir pietiekami stabils, tas ir, atbalsta pamatnei ir uzlikts pietiekoši smags balasts (skatīt „Tehniskie dati“).

1. Noņemiet fiksācijas lenti un apvalku, ja tāds ir.
2. Ar roku viegli atveriet saulesargu (skatīt attēlu **B**).
3. Grieziet kloķi pulksteņrādītāju kustības virzienā, līdz saulesargs atveras tiktāl, cik jums vajadzīgs (skatīt attēlu **B**).

Saulesarga noliekšana

- Lai saulesargu noliektu uz sāniem, jums jāturpina griezt kloķi vēl pēc tam, kad saulesargs jau ir pilnībā atvērts (skatīt attēlu **C**).

Saulesarga aizvēršana ievērojiet!

- Ja uznāk vējš, lietus vai sniegs, saulesargs ir jāaizver. Iespējamie bojājumi, kas var rasties šādās situācijās, ir izslēgti no garantijas pakalpojumiem.
 - Aizverot saulesargu, var gadīties, ka pārsegs iesprūst starp spieķiem. Šādā gadījumā uzmanīgi velciet pārsegu starp spieķiem uz priekšu.
1. Grieziet kloķi pretēji pulksteņrādītāju kustības virzienam, līdz saulesargs ir aizvērts (skatīt attēlu **D / E**).
 2. Ja pārsegs ir iesprūdis starp spieķiem, uzmanīgi velciet pārsegu starp spieķiem uz priekšu.
 3. Lai pasargātu pārsegu no vēja brāzmām, nostipriniet ar fiksācijas lenti. Lai pasargātu no netīrumiem un izba-

lēšanas, uzvelciet virsū apvalku (neietilpst piegādes komplektā).

Kopšana + uzglabāšana

Pārsegs ir impregnēts, lai nekļūtu traipains. Tīrīšanai vislabāk izmantot mīkstu suku un nelielu daudzumu ziepju šķīduma.

Audumu var mazgāt ar rokām 40 °C temperatūrā. Neizmantojiet veļas žāvētāju. Negludiniet. Netīriet ķīmiski.

Lai nodrošinātu, ka kustīgās detaļas slīd nevainojami, regulāri notīriet saulesarga kātu. Ja nepieciešams, apsmidziniet ar silikona vai teflona aerosolu.

Regulāri pārbaudiet visas nesošās detaļas, tādas kā spieķi, skrūves u.c.

Demontējiet pilnīgi sausu saulesargu un ziemas periodā uzglabājiet sausā, labi vēdināmā telpā.

Ja iespējams, uzglabājiet saulesargu vertikālā stāvoklī bez jebkādas slodzes. Sezonas sākumā pārliecinieties, vai visi komponenti un stiprinājuma detaļas ir drošas. Nelietojiet produktu, ja tas nav drošs.

Garantija

Šai precei garantijas laiks ir 36 mēneši. Ja šajā laikā tiek konstatēts kāds defekts, lūdzam vērsties pie tirgotāja. Lai mēs jums varētu ātrāk palīdzēt, saglabājiet pirkuma čeku un paziņojiet mums modeļa nosaukumu un artikula numuru.

Garantijas pakalpojumi neattiecas uz:

- normālu nodilumu un tekstilmateriāla krāsas izmaiņām;
- krāsojuma defektiem, kuru iemesls ir normāla nolietošana;
- bojājumiem pēc paredzētajam mērķim neatbilstošas izmantošanas (piem., izmantots kā lietussargs);
- bojājumiem, kuru cēlonis ir vējš, par daudz pagriezts griežamais rokturis, saulesarga apgāšanās, spēcīga vilkšana aiz saulesarga spieķiem;





LV

- bojājumiem pēc izstrādājuma konstrukcijas pārveidošanas.

Serviss

Cienījamā kliente, godātais klient!
Lai gan mūsu izstrādājumi pirms izsniegšanas no rūpnīcas tiek rūpīgi pārbaudīti noslēguma kontrolē, var gadīties, ka kādreiz pietrūkst kādas piederumu detaļas vai kāda no detaļām ir bojāta transportēšanas laikā. Šādos gadījumos lūdzam vērsties mūsu uzticības dienestā, paziņojot modeļa nosaukumu un artikula numuru.

Uzticības dienests

Jūs varat zvanīt mums
pirmdien – ceturtdien no plkst. 8⁰⁰ līdz 16⁰⁰
piekdien no plkst. 8⁰⁰ līdz 12⁰⁰

uz telefona numuru

Austrijā	(07722) 63205-0
Vācijā	(08571) 9122-0
Čehijā	(0386) 301615
Polijā	(0660) 460460
Slovēnijā	(0615) 405673
Horvātijā	(0615) 405673
Ungārijā	+43 (0)7722 63205-107
Krievijā	(095) 6470389

Adrese

doppler
Ernst Doppler & Co GmbH
Schloßstraße 24
A-5280 Braunau am Inn
www.dopplerschirme.com

**Tehniskie dati****Modelis Active Auto Tilt 210**

Artikula nr.:	404460
Balasts, vismaz kg:	40
Kopējais augstums, cm*):	240
Augstums no zemes līdz saulesargam, cm*):	194
Diametrs, cm, aptuveni:	210
Svars, kg:	4,3
Impregnēts:	Jā

Modelis Active Auto Tilt 280

Artikula nr.:	428437
Balasts, vismaz kg:	50
Kopējais augstums, cm*):	250
Augstums no zemes līdz saulesargam, cm*):	200
Diametrs, cm, aptuveni:	275
Svars, kg:	5,8
Impregnēts:	Jā

Modelis Active Auto Tilt 320

Artikula nr.:	434437
Balasts, vismaz kg:	70
Kopējais augstums, cm*):	255
Augstums no zemes līdz saulesargam, cm*):	200
Diametrs, cm, aptuveni:	320
Svars, kg:	6,2
Impregnēts:	Jā

Modelis Active Auto Tilt 210 × 140

Artikula nr.:	457460
Balasts, vismaz kg:	40
Kopējais augstums, cm*):	243
Augstums no zemes līdz saulesargam, cm*):	205
Izmēri, cm, aptuveni:	210 × 140
Svars, kg:	4,5
Impregnēts:	Jā

Modelis Active Auto Tilt 300 × 200

Artikula nr.:	461437
Balasts, vismaz kg:	70
Kopējais augstums, cm*):	259
Augstums no zemes līdz saulesargam, cm*):	205
Izmēri, cm, aptuveni:	300 × 200
Svars, kg:	5,8
Impregnēts:	Jā

*) mērīts bez atbalsta pamatnes

Visi skaitļi ir aptuvenas vērtības. Saglabātas tiesības uz tehniskiem pārveidojumiem.

Active Auto Tilt kokkupanemis- ja kasutusjuhend



Lugege kogu see juhend, eelkõige ohutusjuhised, hoolikalt läbi. Juhiste mittejärgimine võib põhjustada vigastusi või kahjustada toodet. Hoidke kasutusjuhend alles, et seda saaks hiljem uuesti lugeda või anda edasi kolmandatele isikutele.

Ohutuse tagamine



Palun järgige järgnevaid ohutusjuhiseid. Juhiste mittejärgimisest tulenevate kahjustuste korral tootja ei vastuta.

Päikesevarju tuleb kasutada ainult koos piisava lisaraskusega (vt Tehnilisi andmeid). Paigutage toode alati kindlale ja tasasele pinnale.

Kasutage koos päikesevarjuga stabiilset alust.

Toote peab üles panema pädev täiskasvanud isik.

Päikesevarju avades ja sulgedes jälgige, et käed ei jääks kokku- ja lahtivoltimis-mehhanismi vahele.

Tugeva tuule või äikese korral sulgege päikesevari ja kinnitage kinnituspaelaga. Päikesevari võib tormiga ümber paiskuda ja põhjustada vigastusi või ise kahjustada saada.

Mitte mingil tingimusel ei tohi päikesevarju läheduses või all süüdata lahtist tuld. Vari võib süttida ja lendlevad sädemed võivad seda kahjustada.

Päikesevari ei ole mänguasi. Laste sõrmed võivad selle vahele kinni jääda. Peale selle on vari väga raske ja võib ümber kukkudes lapsi vigastada.

Varju risttugede külge ei tohi midagi riputada ega ise seal küljes rippuda.

Päikesevari kaitseb teie nahka otse UV-kiirguse, kuid mitte peegelduva UV-kiirguse eest. Seega tuleb kasuta-

da lisavahendeid, mis kaitsevad päikese eest.

Selleks et varju üleliigse koormuse eest kaitsta, sulgege see vihma või lumesaaju korral ja kinnitage kinnituspaelaga (ei kuulu tarnekomplekti).

Varju katet ei tohi pesta pesumasinas, keemiliste vahenditega ega valgendada. Ärge kasutage tugevatoimelisi keemilisi puhastusvahendeid, lahusteid, küürimisaineid või -vahendeid, pleegitusaineid, kõrgsurvepesu ega tugevatoimelisi puhastusvahendeid.

Palun järgige katte külge ömmeldud sil-dil olevaid hooldusjuhiseid.

Kasutusotstarve

Päikesevari on kaitseks otsese UV-kiirguse eest. See ei ole ette nähtud kaitsma vihma ja lume eest.

Päikesevari on mõeldud ainult koduseks kasutamiseks. Garantii ei kehti ärilistel eesmärkidel kasutamisel.

Varju ülespanek

Selleks, et päikesevari püsiks kindlalt püsti, tuleb kasutada järgmist varju alust. Mudel

Active Auto Tilt 210	40 kg
Active Auto Tilt 280	50 kg
Active Auto Tilt 320	70 kg
Active Auto Tilt 210 × 140	40 kg
Active Auto Tilt 300 × 200	70 kg

1. Asetage varju alus soovitud kohta.
2. Keerake päikesevarju tipp keerme peale, kui seda pole veel paigaldatud (vt pilt **H**).
3. Laske varjul alumise posti sisse libiseda, vajutage kinnituspuppu **1**.
4. Keerake varju, kuni nupp **1** kinnitub auku **2** (vt pilt **A**).
5. Pange varju post alusesse ja fikseeri-ge, vt varju aluse kasutusjuhendit.



Varju avamine

Veenduge, et vari on kindlalt paigal, st varju alus on piisava raskusega (vt „Tehnilised andmed“).

1. Võtke ära kinnituspael ja vajaduse korral ka kaitsekate.
2. Avage vari kergelt käega (vt pilt **B**).
3. Keerake vänta päripäeva, kuni vari on soovitud ulatuses avatud (vt pilt **B**).

Varju kallutamine

- Et varju küljele kallutada, peate juba täielikult avatud varju vänta veel keerama (vt pilt **C**).

Varju sulgemine

Pange tähele!

- Tuule, vihma- või lumesaju korral tuleb vari sulgeda. Kahjustused, mis vastasel juhul võivad kaasneda, ei kuulu garantii alla.
 - Päikesevarju sulgemisel võib juhtuda, et kate jääb ribide vahele kinni. Sel juhul tõmmake kate ettevaatlikult ribide vahelt välja.
1. Keerake nuppu vastupäeva, kuni vari on kokku pandud (vt pilti **D / E**).
 2. Kui kate on ribide vahele kinni jäänud, tõmmake kate ettevaatlikult ribide vahelt välja.
 3. Päikesevarju võib kaitseks tuulehoo-
gude eest kinnituspaelaga fikseerida. Kaitseks määrdumise ja pleekimise eest tõmmake varjule kaitsekate (ei kuulu tarnekomplekti).

Hooldus ja hoiundamine

Kate on valmistatud määrdumiskindlast impregneerikangast. Puhastamiseks sobivad kõige paremini pehme hari ja seebivesi.

Kangast võib pesta käsitsi 40 °C vees. Ärge kasutage pesukuivatit. Ärge triikige. Ärge puhastage keemiliste vahenditega. Puhastage varju posti korrapäraselt, et tagada liikuvate osade veatu libisemi-

ne. Vajaduse korral pihustage sellele siilikoon- või teflonlibestusainet.

Kontrollige korrapäraselt kõiki kandvaid osi, nagu ribad, kruvid jne.

Pange päikesevari täiesti kuivana kokku ja paigutage see talveks kuiva hästi ventileeritud ruumi.

Võimalusel hoiustage päikesevarju püstiselt ja ärge asetage sellele muid esemeid.

Uue hooaja alguses veenduge, et kõik elemendid ja kinnitustahendid on korras. Vastasel juhul ärge toodet kasutage.

Garantii

Sellele tootele kehtib garantii 36 kuud.

Kui selle aja jooksul tuvastate tootel defekti, pöörduge edasimüüja poole. Selleks et me teid kiiresti aidata saaks, hoidke alles ostutšekk ja öelge meile mudeli nimi ja tootenumber.

Garantii alla ei kuulu:

- tekstiilpolstri tavapärase kulumine ja värvimuutused;
- kattevärvri kahjustused, mis kaasnevad tavapärase kasutamisega;
- mitteotstarbekohasest kasutusest (nt kasutamine vihmavarjuna) tulenevad kahjustused;
- vihmast, pöördnupu ülekeeramisest, varju ümberkukkumisest, varju ribidest tugevalt tõmbamisest tulenevad kahjustused;
- varju ehituses tehtud muudatustest tulenevad kahjustused.

Klienditeenindus

Lp klient!

Ehkki meie tooteid kontrollitakse enne tarnimist veel kord üle, võib juhtuda, et mõni koostisosa puudub või mõni osa saab transpordi käigus kahjustada. Sellisel juhul helistage meie abitelefoni ja nimetage mudeli nimi ja tootenumber.



Abitelefon

Abitelefonile saab helistada

E – N 8⁰⁰–16⁰⁰
R 8⁰⁰–12⁰⁰

numbril

Austrias (07722) 63205-0
Saksamaal (08571) 9122-0
Tšehhis (0386) 301615
Poolas (0660) 460460
Sloveenias (0615) 405673
Horvaatias (0615) 405673
Ungaris +43 (0)7722 63205-107
Venemaal (095) 6470389

Address

doppler

Ernst Doppler & Co GmbH
Schloßstraße 24
A-5280 Braunau am Inn
www.dopplerschirme.com

Tehnilised andmed**Mudel Active Auto Tilt 210**

Toote nr: 404460
Lisaraskus, kaaluga vähemalt (kg): 40
Kogukõrgus (cm)*: 240
Kõrgus põrandast varjuni (cm)*: 194
Läbimõõt (cm), ca: 210
Kaal (kg): 4,3
Vihmakindel: jah

Mudel Active Auto Tilt 280

Toote nr: 428437
Lisaraskus, kaaluga vähemalt (kg): 50
Kogukõrgus (cm)*: 250
Kõrgus põrandast varjuni (cm)*: 200
Läbimõõt (cm), ca: 275
Kaal (kg): 5,8
Vihmakindel: jah

Mudel Active Auto Tilt 320

Toote nr: 434437
Lisaraskus, kaaluga vähemalt (kg): 70
Kogukõrgus (cm)*: 255
Kõrgus põrandast varjuni (cm)*: 200
Läbimõõt (cm), ca: 320
Kaal (kg): 6,2
Vihmakindel: jah

Mudel Active Auto Tilt 210 × 140

Toote nr: 457460
Lisaraskus, kaaluga vähemalt (kg): 40
Kogukõrgus (cm)*: 243
Kõrgus põrandast varjuni (cm)*: 205
Mõõdud (cm), ca: 210 × 140
Kaal (kg): 4,5
Vihmakindel: jah

Mudel Active Auto Tilt 300 × 200

Toote nr: 461437
Lisaraskus, kaaluga vähemalt (kg): 70
Kogukõrgus (cm)*: 259
Kõrgus põrandast varjuni (cm)*: 205
Mõõdud (cm), ca: 300 × 200
Kaal (kg): 5,8
Vihmakindel: jah

*) mõõdetud soklita

Kõik andmed on ligikaudsed. Võidakse teha tehnilisi muudatusi.



Active Auto Tilt Kokoamis- ja käyttöohjeet



Lue tämä ohje, varsinkin turvaohjeet, läpi kokonaisuudessaan ja huolellisesti. Ohjeen huomiotta jättäminen voi aiheuttaa loukkaantumisia tai laitteen vaurioita. Säilytä käyttöohje myöhempää käyttöä varten tai luovuttaaksesi sen mukana kolmansille osapuolille.

Turvallisuutesi hyväksi



Noudata seuraavia turvallisuusohjeita. Vahingoista, jotka johtuvat ohjeiden laiminlyönnistä, valmistaja ei vastaa.

Käytä aurinkovarjoa vain riittävän painolastin kanssa (ks. "Tekniset tiedot"). Aseta tuote aina tukevalle ja tasaiselle pinnalle.

Käytä aurinkovarjolle tukevaa jalkaa.

Ainoastaan pätevä aikuinen henkilö saa pystyttää tuotteen.

Huolehdi aurinkovarjoa avatessasi ja sulkiessasi, että sormesi eivät jää taittomekanismin väliin.

Sulje aurinkovarjo voimakkaan tuulen tai ukkosen uhatessa ja sido se kiinni nauhalla. Muutoin varjo saattaa kaatua tuulenpuuskassa ja aiheuttaa vahinkoa tai vaurioitua.

Älä koskaan sytytä avotulta aurinkovarjon lähellä tai alla. Varjo voisi syttyä tuleen tai vahingoittua lentävistä kipinöistä.

Aurinkovarjo ei ole lasten leikkikalua. Lapset voisivat jättää sormensa väliin. Lisäksi varjo on huomattavan painava ja voisi loukata lapsia kaatuessaan.

Älä ripusta mitään varjon ruoteisiin tai tee peräti leuanvetoja.

Aurinkovarjo pystyy suojaamaan ihoasi suoralta UV-säteilyltä, mutta se ei suojaa heijastuvilta UV-säteiltä. Käytä siitä syystä lisäksi kosmeettisia auringonsuoja-aineita. Jotta aurinkovarjo ei rasitu turhaan, sulje

se vesi- ja lumisateella ja sido se kiinni nauhalla (ei kuulu toimitukseen).

Päälylskangas ei sovellu konepesuun, kemialliseen pesuun tai valkaistavaksi.

Älä käytä aggressiivisia, kemiallisia puhdistusaineita tai nesteitä, liuoksia, hankaavia aineita tai esineitä, valkaisuainetta, painepesuria tai voimakkaita puhdistusaineita.

Noudata kankaaseen ommeltuja hoito-ohjeita.

Käyttötarkoitus

Aurinkovarjo soveltuu suojaksi suoralta UV-säteilyltä. Sitä ei ole tarkoitettu suojaksi sateelta tai lumelta.

Aurinkovarjo on tarkoitettu ainoastaan kotitalouskäyttöön. Takuu ei kata ammattikäyttöä.

Varjon pystyttäminen

Jotta aurinkovarjon saa kiinnitettyä tukevasti, on käytettävä seuraavaa jalkaa. Mallissa

Active Auto Tilt 210	40 kg
Active Auto Tilt 280	50 kg
Active Auto Tilt 320	70 kg
Active Auto Tilt 210 × 140	40 kg
Active Auto Tilt 300 × 200	70 kg

1. Aseta varjon jalka haluamaasi paikkaan.
2. Ellei varjon kärkeä ole vielä asennettu, ruuvaa se kierteeseen (katso kuva **H**).
3. Paina lukitusnuppia **1** ja laske varjon varsi alaputkeen.
4. Käännä varjon vartta, kunnes nuppi **1** lukkiutuu reikään **2** (katso kuva **A**).
5. Aseta aurinkovarjon varsi jalustaan ja kiinnitä se varjon jalan käyttöohjeita noudattaen.

Varjon avaaminen

Varmista, että varjon jalka on riittävän painava, jotta saat pystytettyä varjon tukevasti (katso "Tekniset tiedot").

1. Poista sidontanauha ja mahdollinen suojahuppu.



2. Avaa varjoa hieman kädellä (katso kuva **B**).
3. Avaa varjoa tarpeen mukaan kiertämällä kampea myötöpäivään (katso kuva **B**).

Varjon kallistaminen

- Kun haluat kallistaa varjoa sivusuunnassa, kierrä jo täysin avatun varjon kampea edelleen (katso kuva **C**).

Varjon sulkeminen

Huomaathan!

- Sulje varjo voimakkaan tuulen tai vesi- tai lumisateen uhatessa. Takuu ei kata vahinkoja, ellei tätä ohjetta noudateta.
- Aurinkovarjoa suljettaessa on mahdollista, että kangas jää ruotien väliin. Vedä kangas tällöin varovasti ruotien välistä.

1. Kierrä kampea vastapäivään, kunnes aurinkovarjo on sulkeutunut kokonaan (katso kuva **D / E**).
2. Jos kangas on jäänyt ruotien väliin, vedä kangas varovasti ruotien välistä
3. Sido varjon kangas nauhalla, jotta tuulenpuuskat eivät pääse vahingoittamaan sitä.
Voit suojata aurinkovarjoa likaantumiselta ja haalistumiselta suojahupulla (ei kuulu toimitukseen).

Hoito + Säilytys

Kankaassa on tahroilta suojaava päällyste. Käytä puhdistukseen pehmeää harjaa ja mietoa saippualliuosta.

Kangas voidaan pestä käsin 40 asteessa. Älä käytä kuivausrumpua. Älä silitä. Älä puhdistu kemiallisesti.

Puhdistu aurinkovarjon varsi säännöllisesti, jotta osien liikkuvuus ei kärsi. Suihkuta varteen tarvittaessa silikon- tai teflon-liukuainetta.

Tarkasta säännöllisesti kaikki kantavat osat, kuten ruoteet ja ruuvit.

Pura aurinkovarjo täysin kuivana ja säilytä sitä talvella kuivassa, ilmvassa tilassa. Säilytä aurinkovarjoa mahdollisuuksien mukaan pystyssä niin, että aurinkovarjoon ei kohdistu kuormitusta. Varmista kauden alussa, että kaikki komponentit ja kiinnitysosat ovat kunnossa. Älä käytä tuotetta, jos olet epävarma.

Takuu

Takuu tälle tuotteelle on 36 kuukautta. Jos tuotteessa ilmenee tänä aikana vikaa, ota yhteys sen myyjään. Palvelu käy nopeammin, kun säilytät ostokuitin ja mainitset tuotteen mallin ja tuotenumeron.

Takuun piiriin ei kuulu:

- Tekstiilipäälyksen normaali kuluminen ja värimuutokset.
- Maalivauriot, jotka johtuvat normaalista kulumisesta.
- Tarkoituksen vastaisesta käytöstä syntyneet vahingot (esim. sadesuojana).
- Vahingot, jotka on aiheuttanut tuuli, kammien kiertäminen ylikierroksilla, varjon kaatuminen tai voimakas vetäminen varjon ruoteista.
- Vahingot, jotka johtuvat tuotteeseen tehdyistä rakenteellisista muutoksista.

Asiakaspalvelu

Hyvä asiakas

Vaikka tuotteemme tarkastetaan huolella, voi sattua, että jokin osa puuttuu tai on vaurioitunut kuljetuksessa. Soita silloin palvelunumeroomme. Valmistaudu kertomaan varjon malli ja tuotenumero.

**Palvelunumerot**

Palvelemme maanantaista	
torstaihin	klo 8.00–16.00
perjantaisin	klo 8.00–12.00
puhelinnumerossa	
Itävalta	(07722) 63205-0
Saksa	(08571) 9122-0
Tšekki	(0386) 301615
Puola	(0660) 460460
Slovenia	(0615) 405673
Kroatia	(0615) 405673
Unkari	+43 (0)7722 63205-107
Venäjä	(095) 6470389

Osoite

doppler
Ernst Doppler & Co GmbH
Schloßstraße 24
A-5280 Braunau am Inn
www.dopplerschirme.com

Tekniset tiedot**Malli Active Auto Tilt 210**

Tuotenumero:	404460
Painolasti, vähintään kg:	40
Korkeus cm, yhteensä*):	240
Varjon alle jäävä korkeus cm*):	194
Halkaisija cm, n.:	210
Paino kg:4,3Vettähylykivä:	kyllä

Malli Active Auto Tilt 280

Tuotenumero:	428437
Painolasti, vähintään kg:	50
Korkeus cm, yhteensä*):	250
Varjon alle jäävä korkeus cm*):	200
Halkaisija cm, n.:	275
Paino kg:	5,8
Vettähylykivä:	kyllä

Malli Active Auto Tilt 320

Tuotenumero:	434437
Painolasti, vähintään kg:	70
Korkeus cm, yhteensä*):	255
Varjon alle jäävä korkeus cm*):	200
Halkaisija cm, n.:	320
Paino kg:	6,2
Vettähylykivä:	kyllä

Malli Active Auto Tilt 210 × 140

Tuotenumero:	457460
Painolasti, vähintään kg:	40
Korkeus cm, yhteensä*):	243
Varjon alle jäävä korkeus cm*):	205
Mitat cm, n.:	210 × 140
Paino kg:	4,5
Vettähylykivä:	kyllä

Malli Active Auto Tilt 300 × 200

Tuotenumero:	461437
Painolasti, vähintään kg:	70
Korkeus cm, yhteensä*):	259
Varjon alle jäävä korkeus cm*):	205
Mitat cm, n.:	300 × 200
Paino kg:	5,8
Vettähylykivä:	kyllä

*) mitattu ilman jalustaa

Kaikki tiedot ovat noin-arvoja. Oikeus teknisiin muutoksiin pidätetään.

Active Auto Tilt Szerkezet és használati utasítás



Alaposan és figyelmesen olvassa el az útmutatót, különösen annak biztonsági utasításait. Az utasítások ignorálása súlyos sérülésekhez vagy a termék károsodásához vezethet. Őrizze meg a használati útmutatót, hogy azt később is használhassa referenciaként, ill. azt átadhassa a termék új tulajdonosának.

Az Ön biztonsága



Kérjük, tartsa szem előtt az alábbi biztonságtechnikai útmutatásokat. Az ezek figyelembe nem vételéből adódó károkért a gyártó felelősséget nem vállal.

A napernyőt csak megfelelő ballasztal használja (lásd „Műszaki adatok”).

A terméket szilárd, sima és vízszintes felületre állítsa fel.

A napernyőt stabil állványba állítsa be.

A terméket csak felnőtt személy állíthatja fel.

A napernyő kinyitása és becsukása során legyen óvatos, mert a napernyő mechanizmusa becsípheti a kezét.

Szél vagy vihar idején a napernyőt össze kell csukni, és a rögzítópánttal kell biztosítani. Ellenkező esetben egy erősebb szél- lökés belekapaszkodhat, felboríthatja, ezzel károkat okozva a környezetben vagy magában a napernyőben.

Soha ne rakjon nyílt tüzet a napernyő közelében vagy alatt. Az ernyő tüzet foghat, vagy a felpattanó szikrák kárt okozhatnak benne.

A napernyő nem gyermekeknek való játékszer. A gyermekek becsíphetik vele ujjukat. Ezenkívül az ernyő viszonylag nagy súlyú, és felborulásakor sérülést okozhat a gyermekeknek.

Az ernyő keresztrúdjaira ne akasszon semmit, illetve ne végezzen rajtuk torna- gyakorlatokat (felhúzódzkodásokat).

A napernyő megvédi ugyan bőrét a közvetlen UV-sugárzástól, a visszaverődő UV-sugaraktól azonban nem. Éppen ezért használjon kiegészítő kozmetikai napvédőszereket.

Hogy a napernyőt a túlzott terheléstől megóvja, eső vagy hó esetén csukja össze az ernyőt, és egy rögzítőszalaggal biztosítsa (ez nem található meg a csomagban).

A huzat nem alkalmas mosógépben történő mosásra, kémiai tisztításra vagy fehérítésre.

A tisztításhoz ne használjon agresszív tisztítószereket és oldószereket, karcoló anyagokat és fehérítő szereket, gőzborotvát vagy tisztítószer koncentrátumokat.

Kérjük, kövesse a termékbe varrt mosási utasításokat.

Felhasználási cél

A napernyő a közvetlen UV-sugárzástól való védelemre szolgál. Nem eső vagy hó elleni védelemre tervezték.

A napernyő csak magáncélú használatra alkalmas. A garancia érvényét veszti kereskedelmi célú felhasználás esetén.

Az ernyő felállítása

A napernyő biztos tartása érdekében az alábbi alapzatokat kell használni az egyes modellekénél:

Active Auto Tilt 210	40 kg
Active Auto Tilt 280	50 kg
Active Auto Tilt 320	70 kg
Active Auto Tilt 210 × 140	40 kg
Active Auto Tilt 300 × 200	70 kg

1. Állítsa fel a napernyőalapzatot a kívánt helyre.
2. Amennyiben még nincs felszerelve, csavarja fel az ernyőcsúcsot a menet- re (lásd **H** ábra).



3. Csúsztassa az ernyőt a rúd alsó részébe, ehhez nyomja be a reteszeloógombot **1**.
4. Forgassa el az ernyőt annyira, hogy a gomb **1** a nyílásba **2** reteszelődjön (lásd **A** ábra).
5. Az ernyőtartó rudat állítsa az alapzatra, majd rögzítse, ehhez lásd az alapzat használati útmutatóját.

Az ernyő kinyitása

Győződjön meg arról, hogy az ernyőnek megfelelő tartása van-e, vagyis az ernyő alapzata megfelelő súlyú-e (lásd „Műszaki adatok”).

1. A rögzítőpántot és adott esetben a védőburkolatot vegye le.
2. Nyissa ki egy kissé kézzel az ernyőt (lásd **B** ábra).
3. A hajtókart forgassa az óra járásával megegyező irányba, amíg az ernyő ki nem nyílik a kívánt szélességre (lásd **B** ábra).

Az ernyő megdöntése

- Ha az ernyőt oldalra szeretné dönteni, akkor az ernyő teljes kinyitása után a hajtókart még tovább kell forgatnia (lásd **C** ábra).

Az ernyő becsukása

Kérjük, vegye figyelembe!

- Szél, eső vagy hó esetén csukja össze az ernyőt. Egyéb körülmény miatt bekövetkező káreseményekre a garanciavállalás nem vonatkozik.
- A napernyő összecukakásakor a huzat befogódhat a támasztórudak közé. Ebben az esetben húzza ki figyelmesen a huzatot a támasztórudak közül.

1. A hajtókart addig forgassa az óra járásával ellentétes irányban, amíg az ernyő teljesen össze nem csukódik (lásd **D / E** ábra).

2. Amennyiben a huzat a támasztórudak közé szorul, szabadítsa ki figyelmesen a huzatot a támasztórudak közül.
3. A szellőkésekkel szembeni védelem érdekében, a huzatot rögzítőszalaggal rögzíteni kell.

A szennyeződéssel és kifakulással szembeni védelem érdekében védőtokot kell ráhúzni (nem része a csomag tartalmának).

Ápolás és tárolás

A huzat foltok kialakulását megakadályozó impregnálószerezrel van átítatva. A tisztításhoz puha kefével és némi szappanos víz használjon.

A napernyő ruhaanyagát 40°C-os vízben kézzel ki lehet mosni. Szárítógépben ne szárítsa. Ne vasalja ki. Vegyszerekkel nem tisztítható.

Az ernyőtartó rudat rendszeresen tisztítsa, ezzel is biztosítva a mozgó alkatrészek kifogástalan csúszását a rúdon. Adott esetben fújja be szilikon- vagy síkosító sprayvel.

Minden tehermentes rész (támasztórudak, csavarok stb.) rendszeresen ellenőrizzen.

A napernyőt teljesen száraz állapotban szerelje le, és tárolja száraz, jól szellőző helyiségben a tél folyamán.

Amennyiben lehet, helyezze a napernyőt függőleges állásba, terhelés nélkül.

Az összeszerelés előtt (szezonzárkor) győződjön meg arról, hogy a termék minden alkatrésze biztonságos és sérülésmentes-e. Ha bármilyen sérülést észlel, akkor a terméket ne használja.





HU

Garanciavállalás

A garanciavállalás időtartama a jelen termékre 36 hónap.

Ha ezen időtartam alatt hiba jelentkezne, akkor kérjük, forduljon a forgalmazóhoz. Ahhoz, hogy gyors segítséget nyújthasson őrizze meg a vásárlást igazoló nyugtát, és adja meg a termék modellnevét és rendelési azonosítóját.

Az alábbi esetek nem tartoznak a garanciavállalás hatálya alá:

- Normális mértékű kopás és a textilszövet színváltozásai.
- Azok a festési hibák, amelyek a normális elhasználódásra vezethetők vissza.
- Nem rendeltetésszerű használatból eredő károk (pl. esernyőként való használat).
- A szél erejéből, a hajtókar túltekeréséből, az ernyő felborulásából vagy az ernyő támasztórúdjaiknak erős meghúzásából eredő károk.
- A termék szerkezeti átalakításából eredő károk.

Szerviz

Kedves Vásárlónk!

Noha termékeinket kiszállítás előtt alapos ellenőrzésnek vetjük alá, előfordulhat, olykor kimarad egy-egy tartozék a csomagból, vagy hogy a szállítás során egy-egy alkatrész megsérül. Ilyen esetben forduljon forró drót vonalunkhoz, és mondja be a modell nevét, ill. a cikkszámot.

Forró drót

Elérhet bennünket
hétfőtől csütörtökig 8.00-tól 16.00 óráig
pénteken 8.00-tól 12.00 óráig

az alábbi telefonszámon

Ausztriában: (07722) 63205-0
Németországban: (08571) 9122-0
Csehországban: (0386) 301615
Lengyelországban: (0660) 460460
Szlovéniában: (0615) 405673
Horvátországban: (0615) 405673
Magyarországon: +43 (0)7722 63205-107
Oroszországban: (095) 6470389

Cím

doppler
Ernst Doppler & Co GmbH
Schloßstraße 24
A-5280 Braunau am Inn
www.dopplerschirme.com





Műszaki adatok

Active Auto Tilt 210-es modell

Cikksz.:	404460
Ballaszt, min. kg:	40
Teljes magasság cm-ben*):	240
A talaj és az ernyő között mért távolság cm-ben*):	194
Átmérő cm-ben, kb.:	210
Súly kg-ban:	4,3
Esőtaszító:	igen

Active Auto Tilt 280-es modell

Cikksz.:	428437
Ballaszt, min. kg:	50
Teljes magasság cm-ben*):	250
A talaj és az ernyő között mért távolság cm-ben*):	200
Átmérő cm-ben, kb.:	275
Súly kg-ban:	5,8
Esőtaszító:	igen

Active Auto Tilt 320-es modell

Cikksz.:	434437
Ballaszt, min. kg:	70
Teljes magasság cm-ben*):	255
A talaj és az ernyő között mért távolság cm-ben*):	200
Átmérő cm-ben, kb.:	320
Súly kg-ban:	6,2
Esőtaszító:	igen

Active Auto Tilt 210 × 140-es modell

Cikksz.:	457460
Ballaszt, min. kg:	40
Teljes magasság cm-ben*):	243
A talaj és az ernyő között mért távolság cm-ben*):	205
Méret cm-ben, kb.:	210 × 140
Súly kg-ban:	4,5
Esőtaszító:	igen

Active Auto Tilt 300 × 200-es modell

Cikksz.:	461437
Ballaszt, min. kg:	70
Teljes magasság cm-ben*):	259
A talaj és az ernyő között mért távolság cm-ben*):	205
Méret cm-ben, kb.:	300 × 200
Súly kg-ban:	5,8
Esőtaszító:	igen

*) Talp nélkül mérve

Minden adat megközelítő érték. A műszaki jellegű változtatások jogát fenntartjuk.

Active Auto Tilt Kurma ve Kullanma Talimatı



Bu kılavuzu, özellikle güvenlik bilgilerini eksiksiz ve dikkatli bir şekilde okuyun. Bu kılavuza uyulmadığı takdirde yaralanmalar veya cihazda hasar meydana gelebilir. Kullanma kılavuzunu daha sonra tekrar açıp bakabilmek ya da üçüncü şahıslar vermek için saklayın.

Güvenliğiniz



Lütfen bu dokümanda belirtilen güvenlik uyarılarını dikkate alınız. Üretici, bunlara uyulmamasından ötürü oluşan hasarlar için hiç bir sorumluluk üstlenmez.

Güneş şemsiyesini sadece yeterli ağırlığı olan tertibatlarla birlikte kullanınız ("Teknik Değerler" bölümüne bakınız).

Ürünü mutlaka düz ve sabit bir zemin üzerine koyunuz.

Şemsiye için sağlam bir ayak kullanınız.

Ürün, bu işi bilen yetişkin bir kişi tarafından yerleştirilmelidir.

Şemsiyeyi açıp kapatırken elinizi katlama mekanizmasına kaptırmamaya dikkat ediniz.

Rüzgarlı veya gök gürültülü bir hava oluşmak üzereyken güneş şemsiyesi kapatılmalıdır ve bir sabitleme bandıyla emniyete alınmalıdır. Aksi bir uygulamada güneş şemsiyesi bir esinti nedeniyle devrilebilir ve bu esnada hasarlara neden olabilir veya kendisi zarar göre bilir.

Asla güneş şemsiyesinin yakınında veya altında açık ateş yakılmamalıdır. Güneş şemsiyesi alev alabilir veya uçuşan kıvılcıklar güneş şemsiyesinde hasarlara neden olabilir.

Güneş şemsiyesi kesinlikle bir çocuk oyuncacı değildir. Çocuklar onun bileşenlerinde parmaklarını sıkıştırabilir. Ayrıca güneş şemsiyesi ciddi bir ağırlığa sahiptir ve devrilme durumunda çocuklarda yaralanmalar meydana getirebilir.

84

Güneş şemsiyesinin enine destek çubuklarında kesinlikle hiç bir eşya asılmamalıdır ve kesinlikle barfiks çekme gibi egzersizler için kullanılmamalıdır.

Güneş şemsiyesi cildinizi doğrudan etki eden UV ışınlarına karşı koruyabilir, fakat başka yerlerden yansıyan UV ışınlarından koruyamaz. Bu nedenle ek kozmetik güneş koruyucuları kullanılmalıdır.

Güneş şemsiyesini aşırı yıpranmaya karşı korumak için, şemsiye yağmurlu ve karlı havalarda kapatılmalıdır ve bir sabitleme bandıyla emniyete alınmalıdır (teslimat kapsamına dahil değildir).

Kılıf, çamaşır makinesinde yıkanmaya, kimyasal temizlemeye veya beyazlatıcı içeren deterjanlara dayanıklı değildir.

Agresif kimyasal temizleyiciler veya sıvılar, solventler, aşındırıcı maddeler veya cisimler, ağartıcılar, yüksek basınçlı temizleyiciler ve güçlü temizlik deterjanları kullanmayınız.

Kullanım Amacı

Güneş şemsiyesi doğrudan etki eden UV ışınlarına karşı korunmaya uygundur. Güneş şemsiyesi, yağmur veya kar yağışından korunmak için tasarlanmamıştır.

Güneş şemsiyesi sadece özel kullanım için tasarlanmıştır. Her türlü ticari kullanımda garanti derhal sona erer.

Güneş şemsiyesinin kurulması

Güneş şemsiyesine güvenilir bir duruş sağlamak için aşağıda belirtilen şemsiye kaidesi kullanılmalıdır. Model bağlı kaide bilgisi:

Active Auto Tilt 210	40 kg
Active Auto Tilt 280	50 kg
Active Auto Tilt 320	70 kg
Active Auto Tilt 210 × 140	40 kg
Active Auto Tilt 300 × 200	70 kg

1. Şemsiye kaidesini istediğiniz yere yerleştiriniz.
2. Şayet henüz monte edilmemişse, şemsiye ucu onun için öngörülen dişin üzerine



- rine vidalanmalıdır (Resim H'ya bakınız).
3. Şemsiye direğinin, dayanma noktasına kadar alt direğin içine kaymasına izin verin. Bunun için durdurma düğmesi 1'ya basınız.
 4. Şemsiyeyi, 1 düğmesi 2 deliğine yerleşene kadar çeviriniz (Resim A'ye bakınız).
 5. Şemsiye direğini kaidenin içine yerleştiriniz ve sabitleyiniz. Bunun için şemsiye kadesinin kullanma kılavuzuna bakınız.

Güneş şemsiyesinin açılması

Şemsiyenin yeterli sağlamlıkta bir duruşa sahip olduğundan emin olunuz, yani şemsiye kaidenin yeterli ağırlıkta olduğundan emin olunuz ("Teknik Değerler" bölümüne bakınız).

1. Sabitleme bandını ve gerekirse koruyucu kılıfı çıkarınız.
2. Şemsiyeyi elle hafifçe açınız (Resim B'ye bakınız).
3. Şemsiyenin istediğiniz kadar açılmasını sağlayana kadar, kolu saat yönünde çeviriniz (Resim B'ye bakınız).

Şemsiyenin eğilmesi

- Şemsiyenin yana doğru eğilmesi için, tam olarak açılmasından sonra kolu çevirmeye devam etmelisiniz (Resim C'ye bakınız).

Güneş şemsiyesinin kapatılması

Lütfen dikkate alın!

- Rüzgarlı, yağmurlu veya karlı bir hava oluştuğunda, şemsiyeyi kapatmak zorundasınız. Aksi tutumlardan ötürü oluşan hasarlar, garanti kapsamına dahil değildir.
- Güneş şemsiyesini kapatırken, kılıf kolların arasına sıkışabilir. Bu durum

da lütfen kılıfı dikkatlice kolların arasından çıkartın.

1. Şemsiye kapanana kadar kolu saat yönünün tersine doğru çeviriniz (Resim D / E'ye bakınız).
2. Kılıf kolların arasına sıkıştıysa, kılıfı dikkatlice kolların arasından çıkartın.
3. Şemsiyeyi rüzgardan korumak için şemsiye bir sabitleme bandıyla emniyete alınmalıdır. Şemsiyenin kirlenme ve renk atmasından korunması için üzerine koruyucu kılıf geçirilmelidir (teslimat kapsamına dahil değildir).

Bakımı + Depolanması

Kılıfa, lekelerle karşı koruyucu bir madde uygulanmıştır. Kılıfı temizlemek için yumuşak bir fırça ve çok az miktarda sabun içeren su kullanınız.

Kumaşı elinizde 40 °C sıcaklıkta yıkayabilirsiniz. Kurutma makinesine atmayınız. Ütülemeyiniz. Temizlik için kimyasal madde kullanmayınız.

Hareketli parçaların kusursuz işlemlerini sağlamak için güneş şemsiyesinin direğini düzenli aralıklarla temizleyiniz. Gerekli olması halinde direğe silikon veya teflon sprey uygulayınız.

Destek çubukları, enine taşıyıcıları, vida ve benzeri tüm taşıyıcı parçaları düzenli aralıklarla kontrol ediniz.

Güneş şemsiyesi kış ayları için tümüyle kuru durumda sökülmelidir ve iyi havalandırılan, kuru bir mekanda muhafaza edilmelidir.

Güneş şemsiyesini mümkünse dikey konumda ve şemsiyenin üstünde yük olmadan depolayın.

Sezon başlarken bütün bileşenlerin ve tutturucu elemanların sağlam ve güvenli olduğundan emin olunuz. Eğer emin değilseniz ürünü kullanmayınız.



Garanti

Bu ürünün garanti süresi 36 aydır. Bu zaman dilimi içerisinde bir arıza tespit edecek olursanız lütfen satıcıyı arayın. Sizi hemen yardım edebilmesi için, satın alma belgelerinizi saklayın ve satıcıya model ismini ve ürün numarasını bildirin. Şu durumlar garanti dışıdır:

Garanti kapsamı aşağıda belirtilen durumları kapsamamaktadır:

- Tekstil kısımlarının normal aşınma durumunu ve bunlarda meydana gelen renk değişikliklerini
- Normal aşınmadan kaynaklanan boya hasarları
- Amacına uygun olmayan kullanım (örneğin yağmurdan korunmak için)
- Rüzgar, kolun aşırı derecede döndürülmesi, şemsiyenin devrilmesi, şemsiyenin destek çubuklarında meydana gelen aşırı derecedeki çekme gibi nedenlerden ötürü oluşan hasarlar
- Üründe gerçekleştirilen yapısal değişikliklerden ötürü oluşan hasarlar

Servis

Sevgili Müşterimiz,
Teslimattan önce ürünlerimizi itinalı bir nihai kontrole tabii tutmamıza rağmen bazı durumlarda bir parça eksik olabilir veya nakliyat esnasında bir parça zarar görebilir. Lütfen böyle bir durumda derhal destek hattımıza müracaat ediniz ve bize model adını ve ürün numarasını bildiriniz.

Destek Hattı

Bize hafta içi,
Pazartesi'den Perşembe'ye kadar saat
8.00–16.00 arasında ve
Cuma günü saat 8.00–12.00 arasında erişebilirsiniz

Telefon numaralarımız:

Avusturya dahilinde	(07722) 63205-0
Almanya'da	(08571) 9122-0
Çek Cumhuriyeti'nde	(0386) 301615
Polonya'da	(0660) 460460
Slovenya'da	(0615) 405673
Hırvatistan'da	(0615) 405673
Macaristan'da	+43 (0)7722 63205-107
Rusya'da	(095) 6470389

Adresimiz

doppler
Ernst Doppler & Co GmbH
Schloßstraße 24
A-5280 Braunau am Inn
www.dopplerschirme.com



Teknik Değerler

Model Active Auto Tilt 210

Ürün No.:	404460
Sabitleme ağırlığı, kg, asgari:	40
Yükseklik, toplam, cm olarak*):	240
Zemin-Şemsiye yüksekliği, cm olarak*):	194
Çapı, cm olarak, yaklaşık:	210
Ağırlığı, kg olarak:	4,3
Yağmur tutmaz:	Evet

Model Active Auto Tilt 280

Ürün No.:	428437
Sabitleme ağırlığı, kg, asgari:	50
Yükseklik, toplam, cm olarak*):	250
Zemin-Şemsiye yüksekliği, cm olarak*):	200
Çapı, cm olarak, yaklaşık:	275
Ağırlığı, kg olarak:	5,8
Yağmur tutmaz:	Evet

Model Active Auto Tilt 320

Ürün No.:	434437
Sabitleme ağırlığı, kg, asgari:	70
Yükseklik, toplam, cm olarak*):	255
Zemin-Şemsiye yüksekliği, cm olarak*):	200
Çapı, cm olarak, yaklaşık:	320
Ağırlığı, kg olarak:	6,2
Yağmur tutmaz:	Evet

Model Active Auto Tilt 210 × 140

Ürün No.:	457460
Sabitleme ağırlığı, kg, asgari:	40
Yükseklik, toplam, cm olarak*):	243
Zemin-Şemsiye yüksekliği, cm olarak*):	205
Ebatlar, cm olarak, yaklaşık:	210 × 140
Ağırlığı, kg olarak:	4,5
Yağmur tutmaz:	Evet

Model Active Auto Tilt 300 × 200

Ürün No.:	461437
Sabitleme ağırlığı, kg, asgari:	70
Yükseklik, toplam, cm olarak*):	259
Zemin-Şemsiye yüksekliği, cm olarak*):	205
Ebatlar, cm olarak, yaklaşık:	300 × 200
Ağırlığı, kg olarak:	5,8
Yağmur tutmaz:	Evet

*) kadesiz ölçülmüştür

Tüm değerler yaklaşık değerlerdir. Teknik değişiklik yapma hakkı saklıdır.



doppler
E. Doppler & Co GmbH
Schloßstraße 24
A-5280 Braunau am Inn
www.dopplerschirme.com

