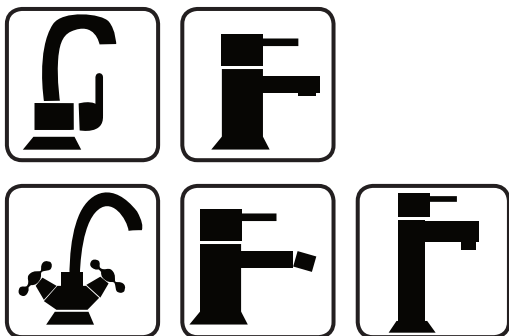


Montageanleitung / Bedienungs- und Pflegeanleitung



(D) Waschtischarmatur

(S) Tvättställsblandare

(F) Mitigeur de lavabo

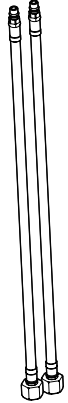
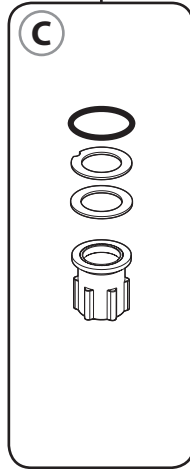
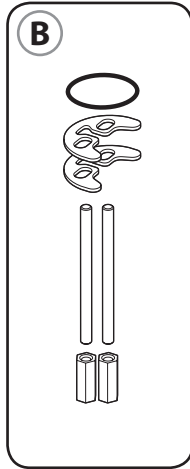
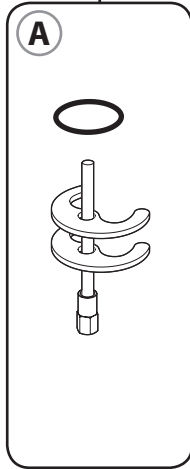
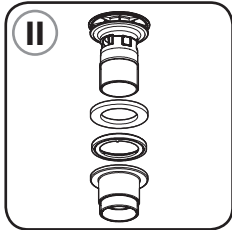
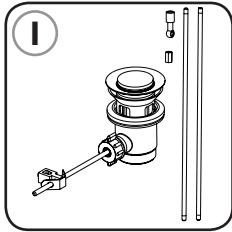
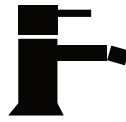
(CZ) Umyvadlovà baterie

(I) Rubinetteria da lavabo

(SK) Umyvadlovè batèrie

(NL) Wastafelkraan

(RO) Baterie lavoar



	(D) Empfohlen (F) Consigliato (I) Rekomenderat (NL) Odporucané	(S) Recommandé (CZ) Aanbevolen (SK) Doporučeno (RO) Recomandat	(D) Höchstens (F) Massimo (I) Maximal (NL) Maximium	(S) Maximum (CZ) Maximum (SK) Maximum (RO) Maxim
(D) Betriebsdruck (F) Pression de fonctionnement (I) Pressione di esercizio (NL) Bedrijfsdruk (S) Driftryck (CZ) Provozní tlak (SK) Prevádzkový tlak (RO) Presiunea de funcționare	0,5 - 5 bar		10 bar	
(D) Wassertemperatur (F) Température de l'eau (I) Temperatura dell'acqua (NL) Watertemperatuur (S) Vattentemperatur (CZ) Teplota vody (SK) Teplota vody (RO) Temperatura apei	55 - 65 °C		90 °C	
(D) Wasseranschluss (F) Raccordement d'eau (I) Allaccio acqua (NL) Watertoevoer (S) Vattenanslutning (CZ) Vodní přípojka (SK) Vodná prípojka (RO) Racord de apă	(D) warm = links / kalt = rechts (F) chaud = à gauche/froid = à droite (I) calda = sinistra / fredda = destra (NL) warm = naar links/koud = naar rechts (S) varmt = vänster/kallt = höger (CZ) teplá = vlevo / studená = vpravo (SK) teplá = vľavo / studená = vpravo (RO) cald = stânga / rece = dreapta			

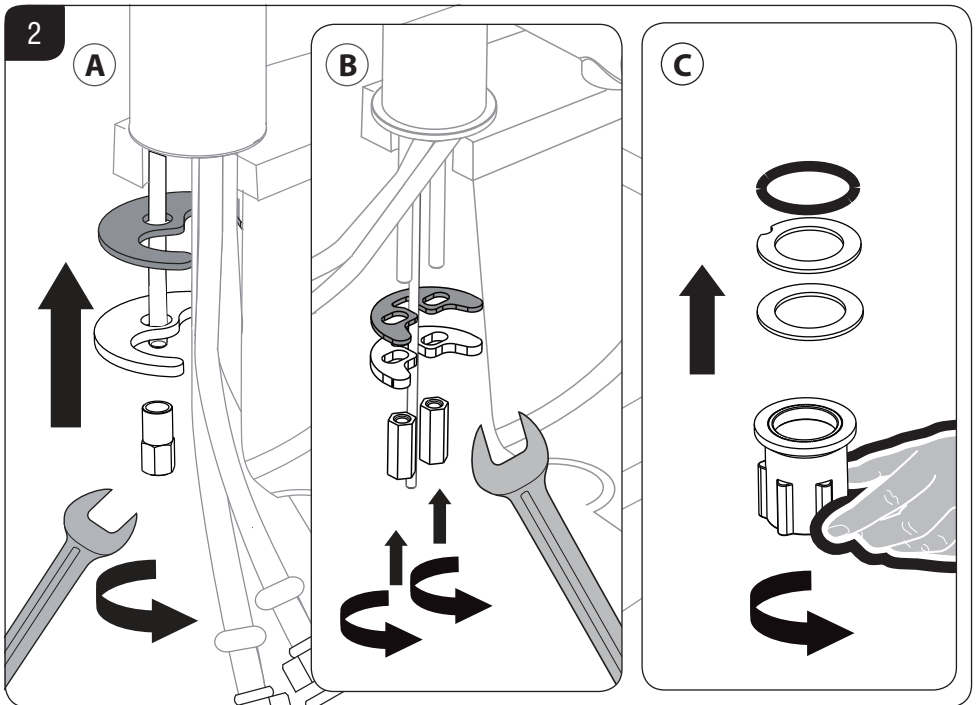
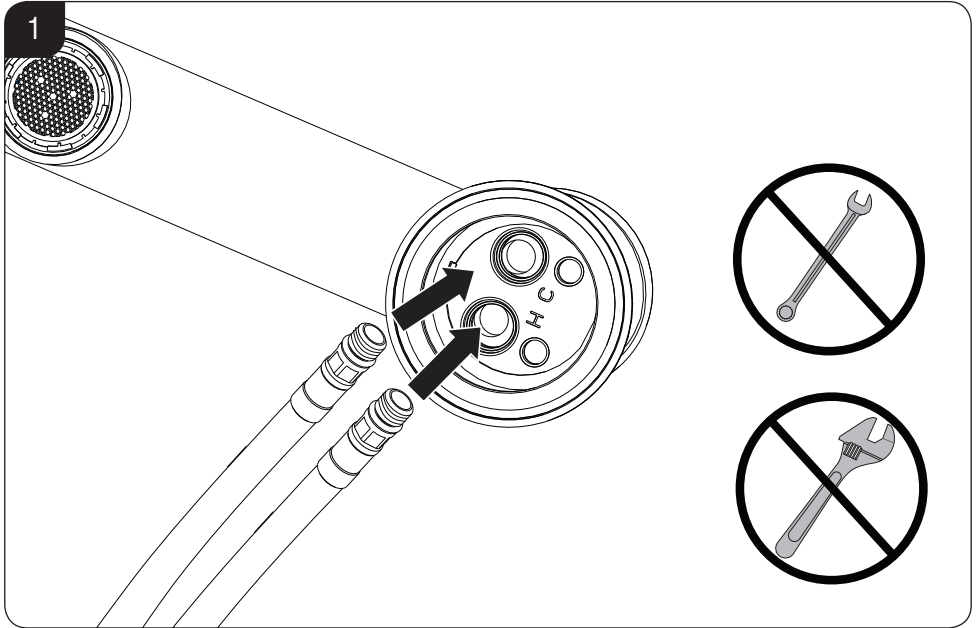
- D** Der zulässige Betriebsdruck beträgt maximal 10 bar. Der Prüfdruck beträgt 16 bar. In nicht genutzten Wohneinheiten ist bei Frostgefahr die Armatur vollständig zu entleeren. Größere Differenzen zwischen dem Leitungsdruck von Kalt- und Warmwasser sind zu vermeiden.
- F** La pression de service autorisée est de 10 bar maximum. La pression de contrôle est de 16 bar. Dans les lieux d'habitation non utilisés, s'il existe un risque que les tuyauteries gèlent, elles doivent être entièrement vidées. Une grande différence entre la pression du conduit et l'eau froide et chaude doit être évitée.
- I** La pressione massima d'esercizio ammessa è di 10 bar. La pressione di controllo è di 16 bar. Nelle unità abitative inutilizzate in caso di rischio di congelamento occorre svuotare completamente la rubinetteria. Evitare notevoli sbalzi di pressione dei condotti dell'acqua fredda e di quella calda.
- NL** De toegestane bedrijfsdruk bedraagt maximaal 10 bar. De proefdruk bedraagt 16 bar. In niet in gebruik zijnde wooneenheden moeten de armaturen bij vorstgevaar volledig worden geleegd. Grote verschillen tussen de leidingdruk van koud en warm water moeten worden voorkomen.
- S** Det maximalt tillåtna driftrycket är 10 bar. Provertrycket är 16 bar. I ej nyttjande bostäder ska armaturen tömmas helt om det finns risk för frost. Större skillnader mellan ledningstryck i kall- och varmvatten ska undvikas.
- CZ** Maximálně přípustný provozní tlak, 10 bar. Zkušební tlak, 16 bar. V nevyužívaných bytových jednotkách se má armatura při nebezpečí mrazu úplně vyprázdnit. Zabránit větším rozdílům tlaků v potrubí mezi studenou a teplou vodou.
- SK** Maximálne prípustný prevádzkový tlak, 10 bar. Skúšobný tlak, 16 bar. V nevyužívaných bytových jednotkách sa má armatúra pri nebezpečenstve mrazu úplne vyprázdniť. Zabrániť väčším rozdielom tlaku v potrubí medzi studenou a teplou vodou.
- RO** Presiunea de lucru admisă este de maxim 10 bari. Presiunea de încercare este de 16 bari. În unitățile de locuit neutilizate, armătura trebuie golită complet dacă există pericol de îngheț. Trebuie evitate diferențele mai mari între presiunea conductelor de apă caldă și apă rece.

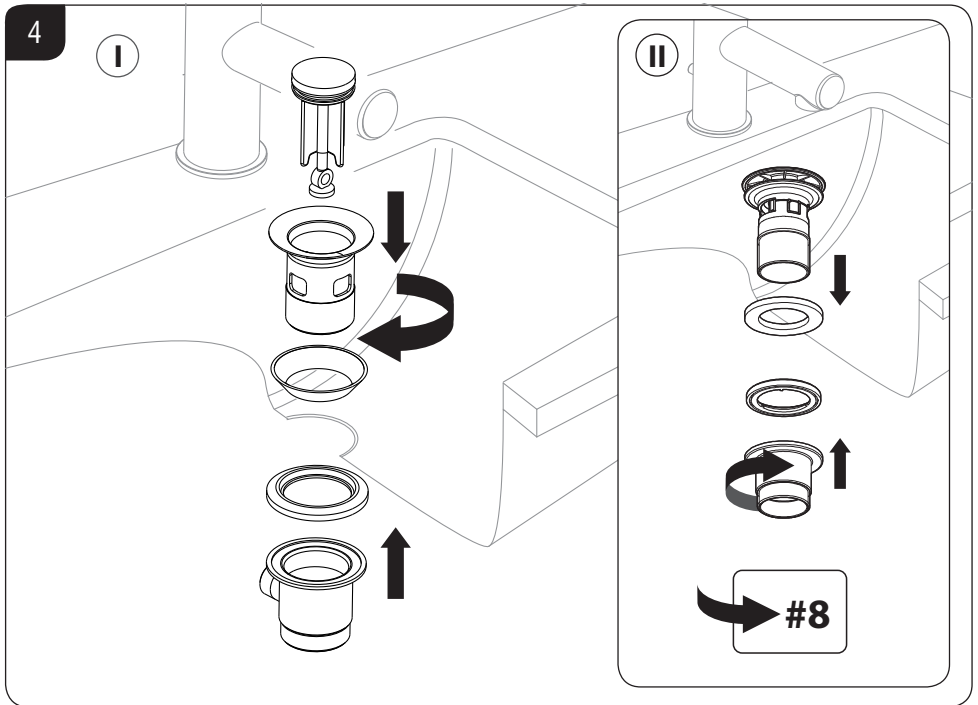
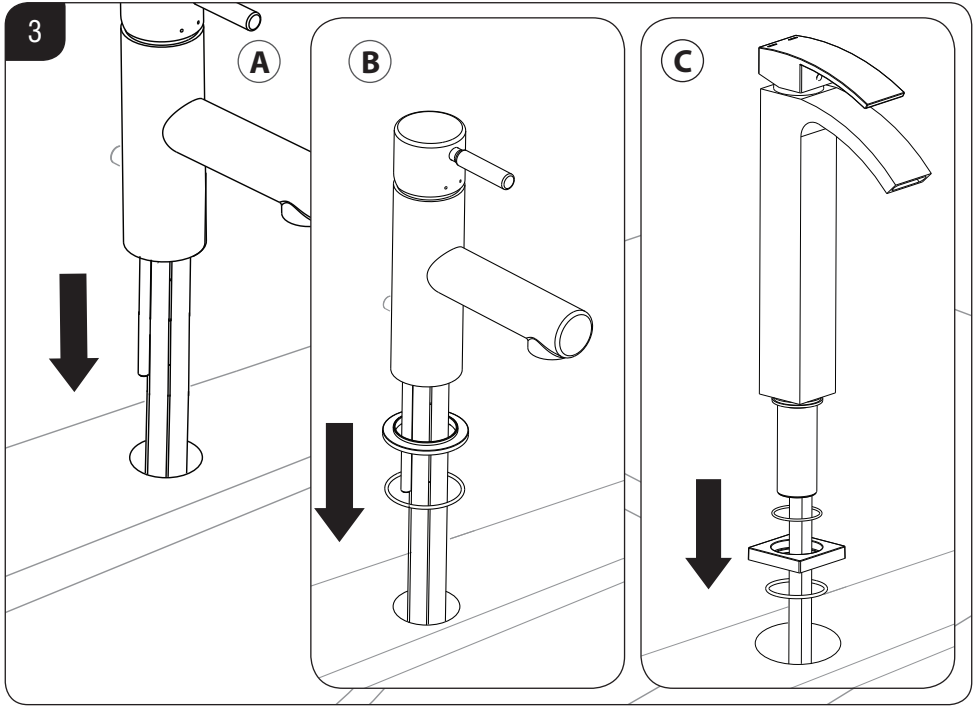
D MONTAGE
S MONTERING

F MONTAGE
CZ MONTÁŽ

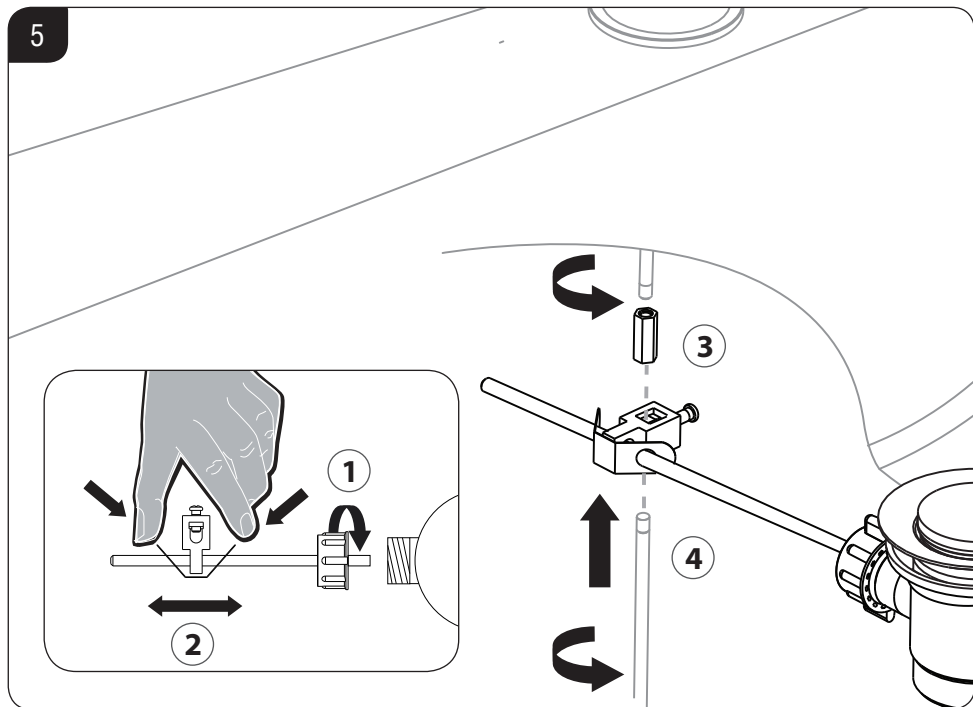
I MONTAGGIO
SK MONTÁŽ

NL MONTAGE
RO MONTAJUL

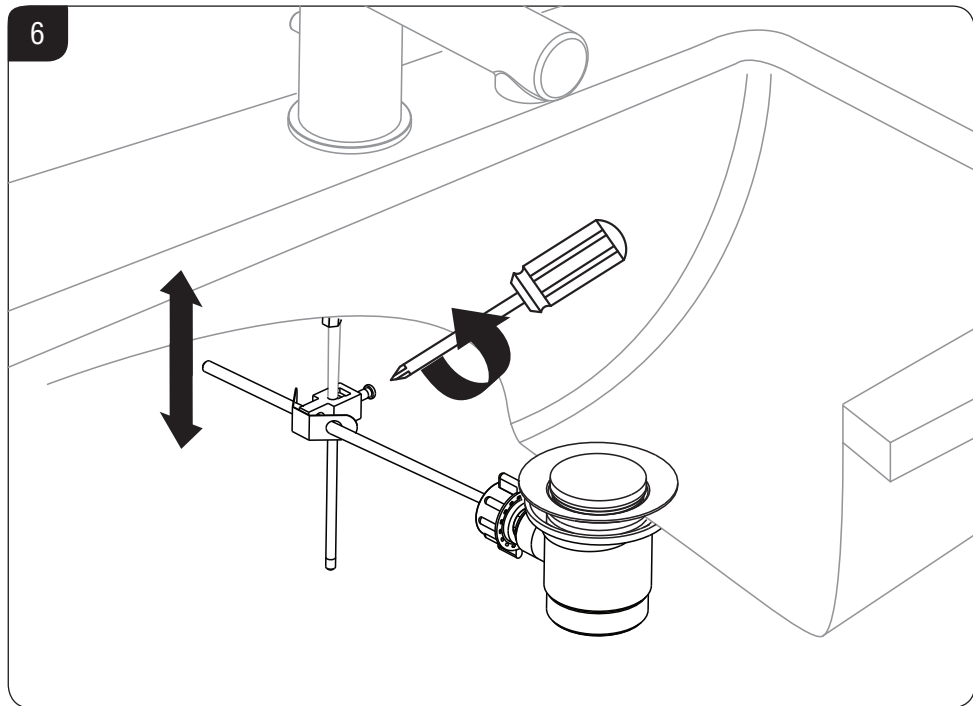


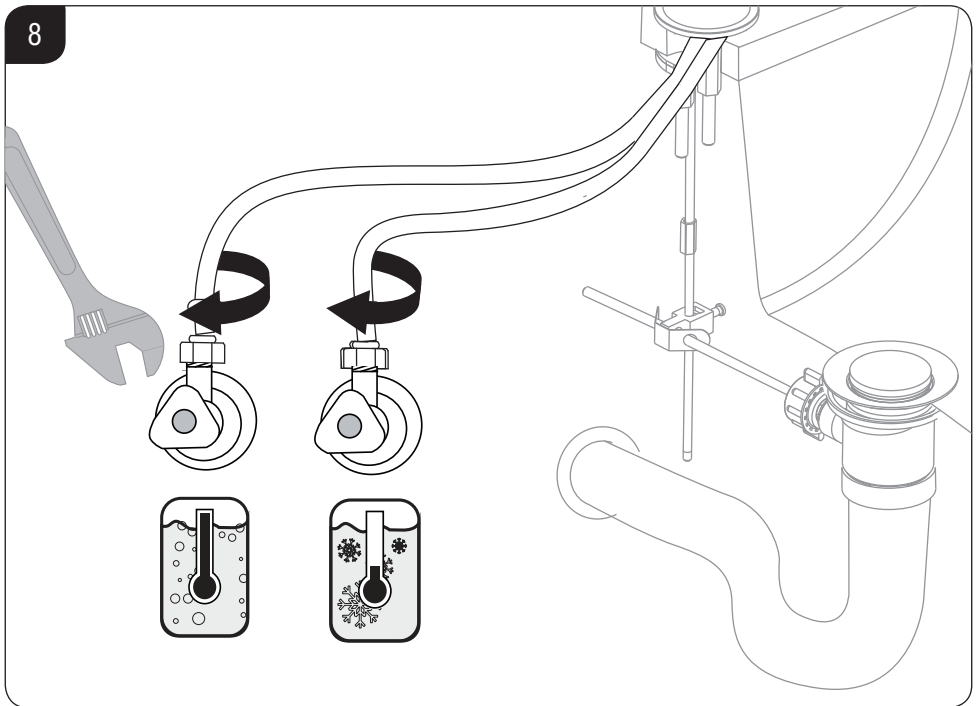
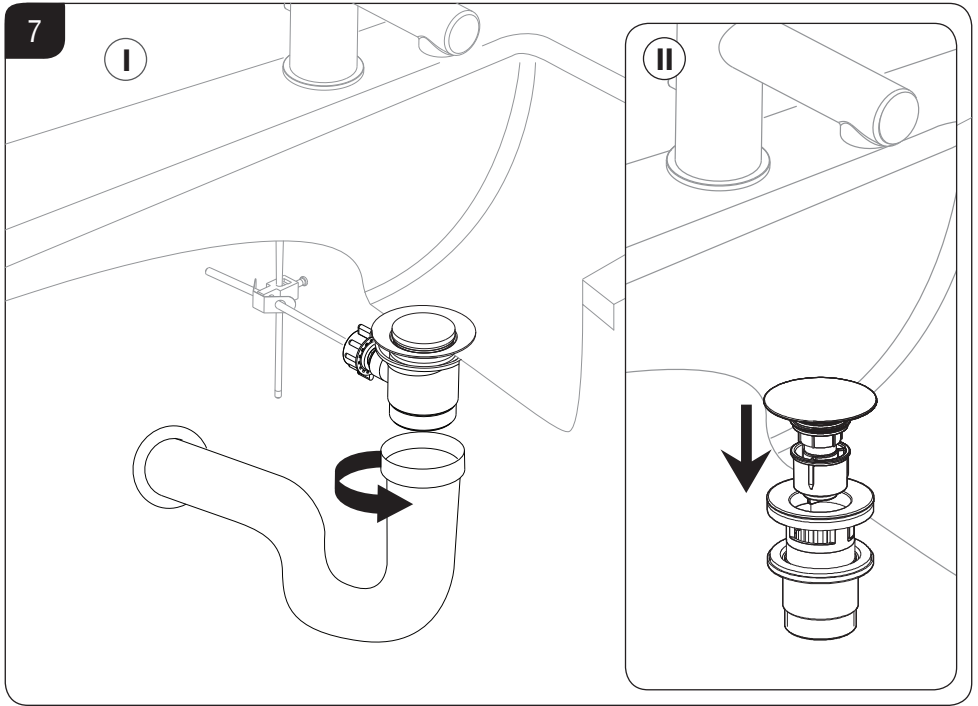


5

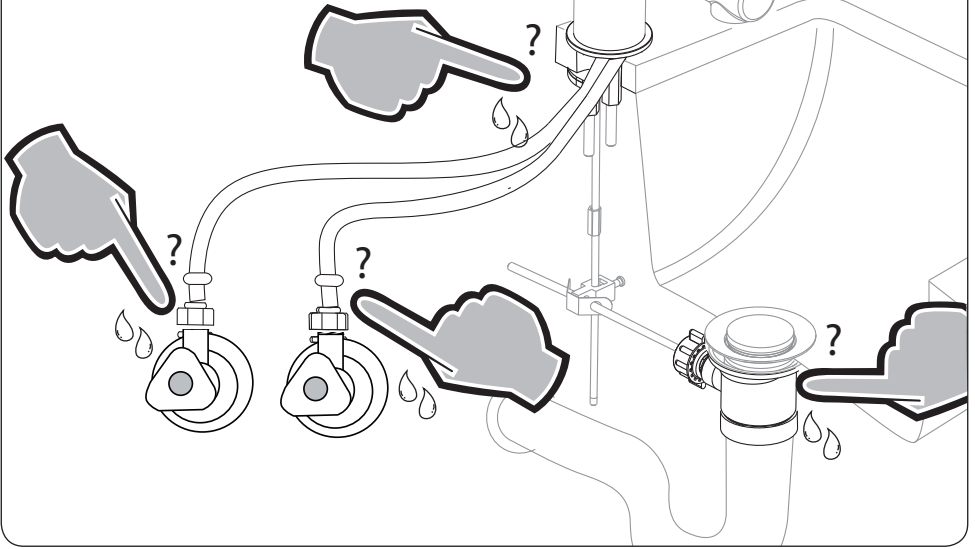


6

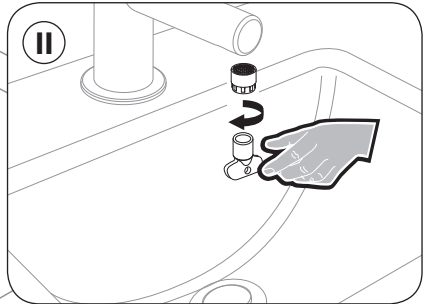
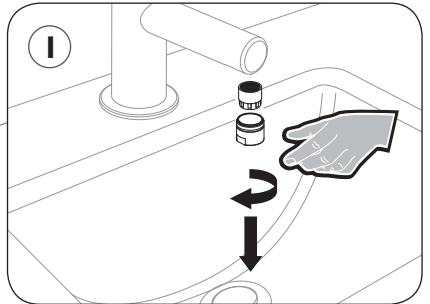
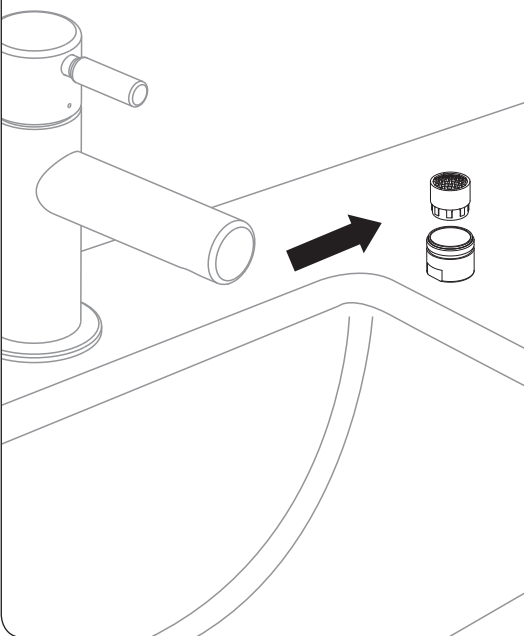




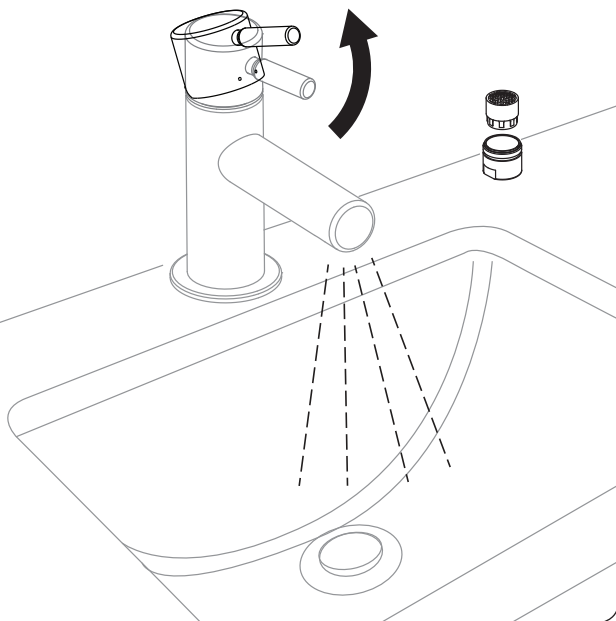
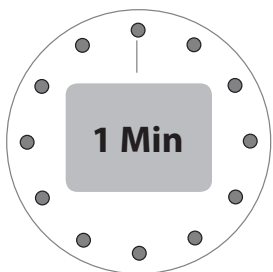
9



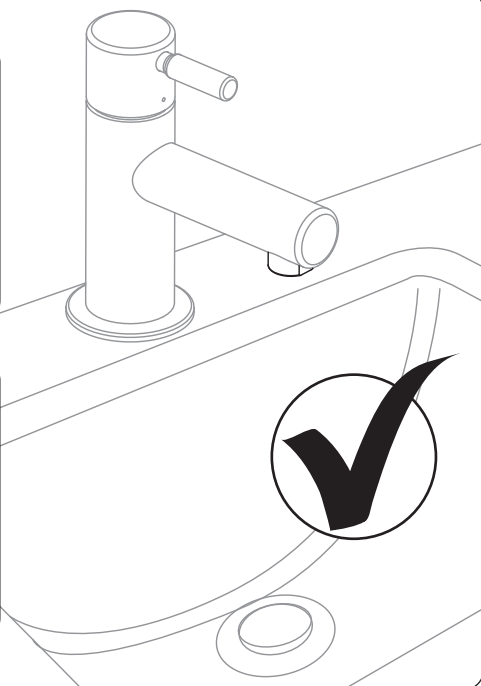
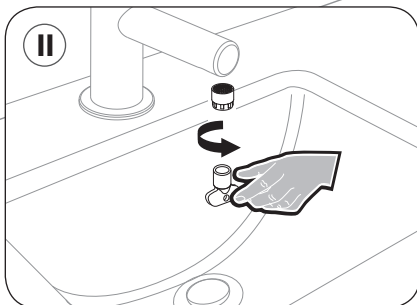
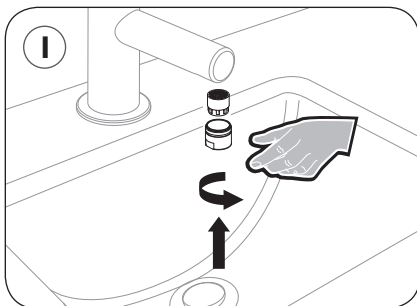
10



11



12

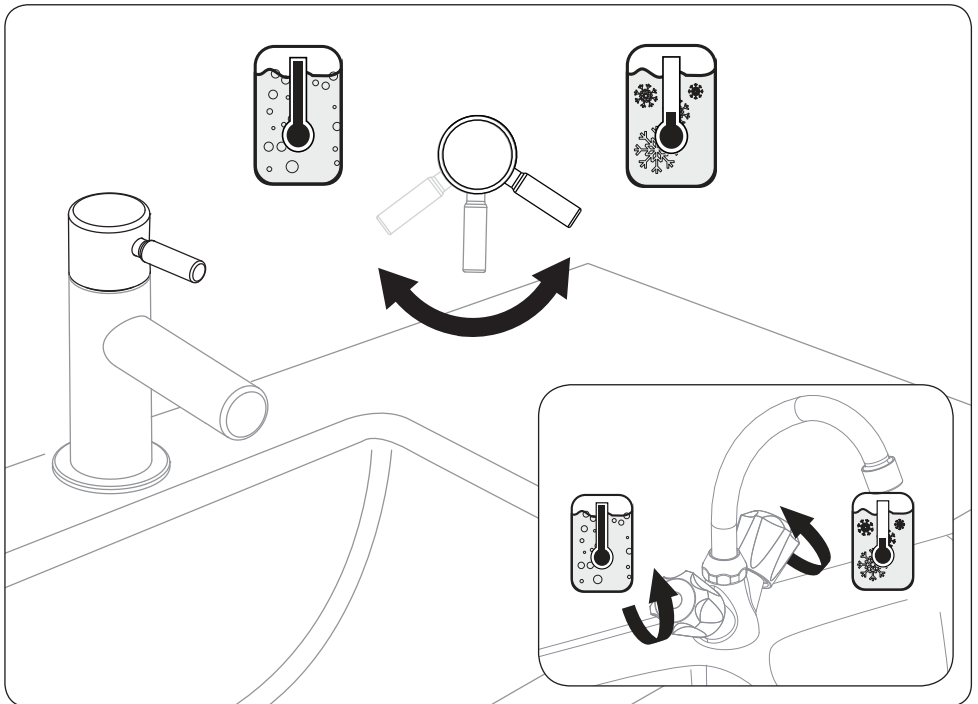
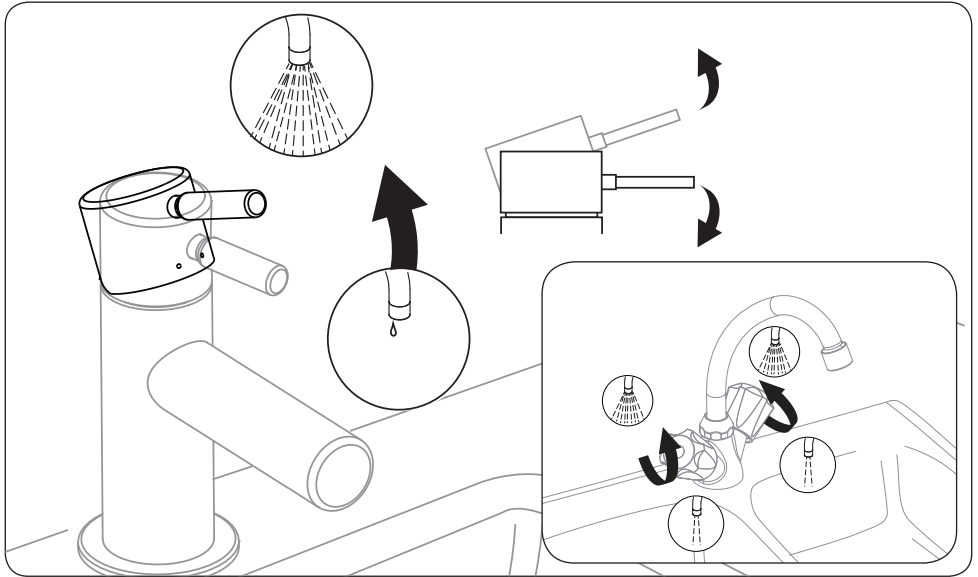


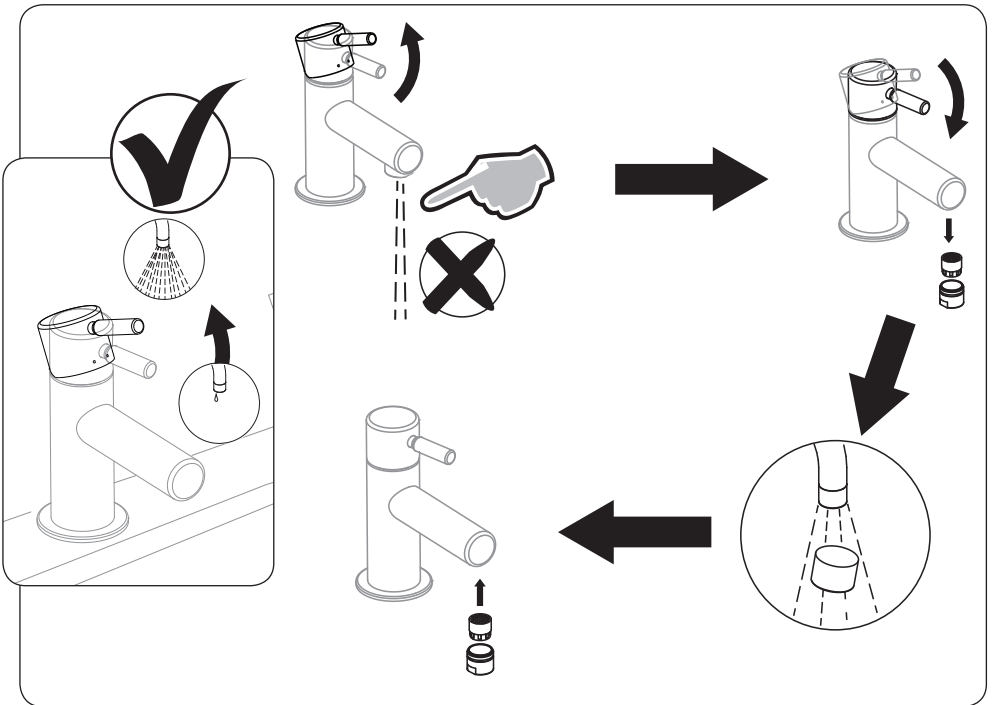
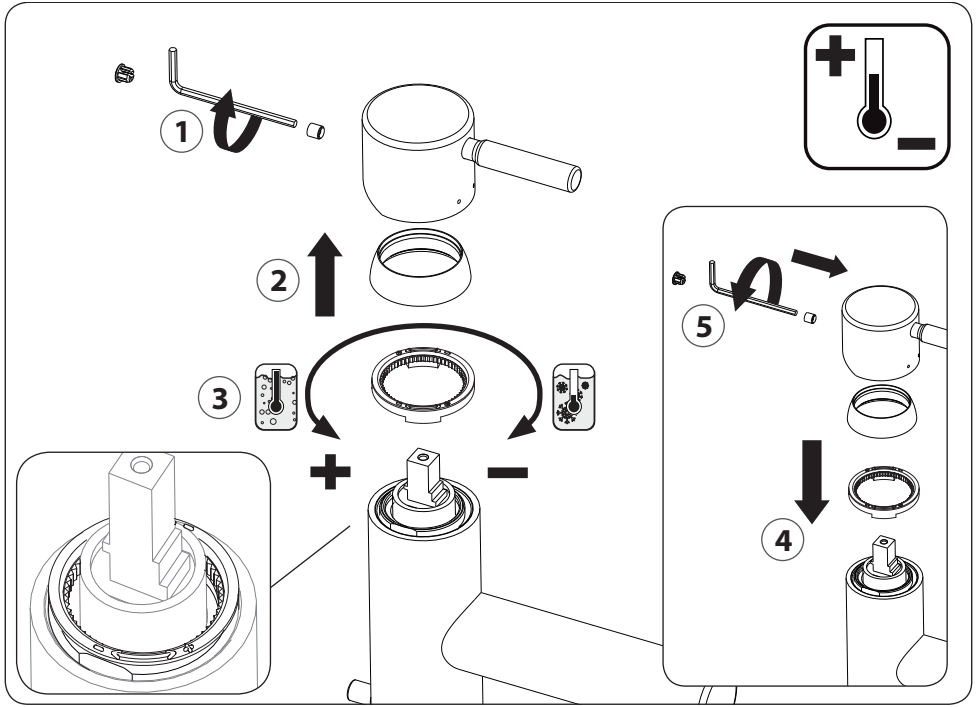
(D) BEDIENUNG/
PFLEGE
(S) ANVÄNDNING/
SKÖTSEL

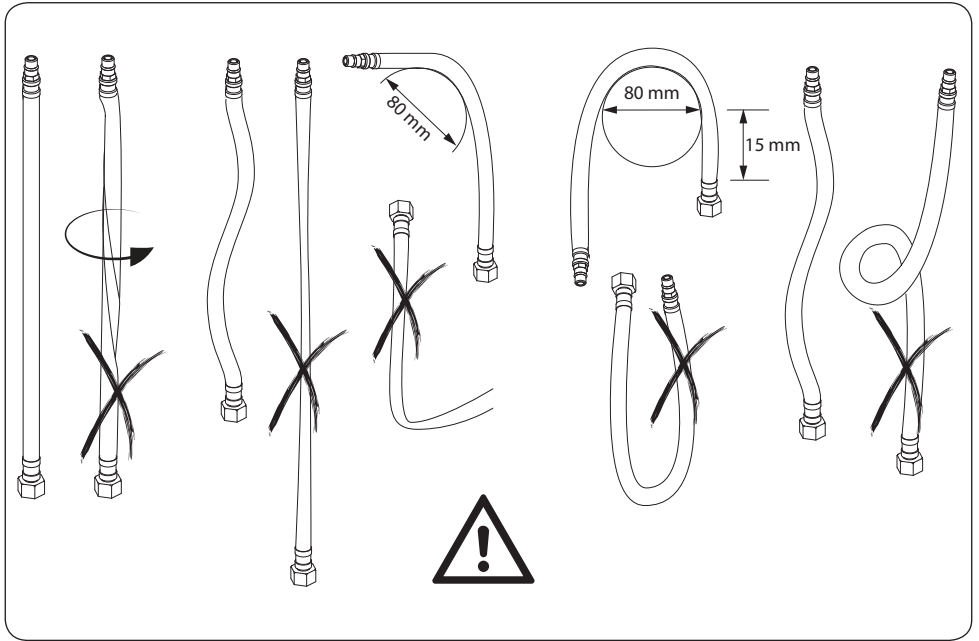
(F) UTILISATION/
ENTRETIEN
(CZ) OBSLUHA/PÉČE

(I) UTILIZZO/
MANUTENZIONE
(SK) OBSLUHA/
OŠETROVANIE

(NL) GEBRUIK/
ONDERHOUD
(RO) FOLOSIRE/
ÎNGRIJIRE







- Ⓓ
- Die Reinigung muss bedarfsgerecht ausgeführt werden (öffentlich-gewerblicher Bereich bzw. Privathaushalte).
 - Die Wahl des Reinigungsmittels sollte berücksichtigen, ob es sich um eine Grund- oder Unterhaltsreinigung handelt.
 - Das Reinigungsmittel sollte keine leichtflüchtigen Säuren enthalten. Ebenso sind Ameisen- oder Essigsäure nicht geeignet.
 - Scheuermittel, Padschwämme und Mikrofasertücher sollten nicht verwendet werden.
 - Reinigungsmittel niemals mischen oder überdosiert verwenden.
 - Einwirkzeit dem Grad der Verschmutzung anpassen.
 - Sprühreinigung vermeiden.
 - Armaturen und Accessoires ausreichend mit Wasser spülen.
 - Auch Rückstände von Körperpflegemitteln wie Flüssigseife oder Shampoo können Schäden verursachen.
 - **Wartung:**
Alle Komponenten regelmäßig überprüfen, reinigen und ggf. austauschen. Bei Wartungsarbeiten sollte die Wasserversorgung unterbrochen werden.

- Ⓕ
- Le nettoyage doit être effectué selon les besoins (selon le secteur public/commercial et/ou pour un usage ménager privé).
 - Le choix du produit de nettoyage doit être pris en considération selon qu'il s'agit d'un entretien régulier ou d'un nettoyage en profondeur.
 - Le produit de nettoyage ne doit pas contenir d'acides volatils. De même, les acides acétique ou méthanoïque ne sont pas appropriés.
 - Les produits abrasifs, éponges à récurer et chiffons en microfibre ne doivent pas être utilisés.
 - Prière de ne jamais utiliser de produits de nettoyage mélangés ou surdosés.
 - Le temps d'imprégnation doit être adapté au degré de saleté.
 - Prière d'éviter le nettoyage avec des sprays.
 - Les robinets et accessoires doivent être rincés avec une bonne quantité d'eau.
 - Les résidus des produits d'hygiène corporelle comme le savon liquide ou le shampooing peuvent causer des dommages.
 - **Maintenance :**
Contrôler, nettoyer et remplacer si nécessaire tous les composants régulièrement. L'alimentation en eau doit être coupée lors des travaux de maintenance.

- Ⓖ
- La pulizia deve essere eseguita secondo necessità (in ambienti commerciali pubblici come in ambito domestico).
 - La scelta del detergente deve essere valutata con attenzione in base al tipo di pulizia da eseguire, ovvero di base o manutentiva.
 - Il detergente non deve contenere acidi volatili. Similmente, evitare di utilizzare acido formico o acetico.
 - Evitare di utilizzare polveri abrasive, spugne o panni in microfibra.
 - Non miscelare il detergente con un altro prodotto né utilizzare un quantitativo eccessivo dello stesso.
 - Pulire proporzionalmente al grado di sporco.
 - Evitare di pulire con spray.
 - Risciacquare miscelatore e accessori con abbondante acqua.
 - Si noti che possono causare danni anche i residui di prodotti utilizzati per l'igiene personale, quali sapone liquido o shampoo.
 - **Manutenzione:**
Controllare regolarmente tutti i componenti, pulirli ed event. sostituirli. Per eseguire degli interventi di manutenzione è necessario interrompere l'approvvigionamento idrico.

- (NL)
- Maak het artikel schoon indien nodig (al naar gelang de openbare/commerciële sector en/of voor huishoudelijk gebruik).
 - Kies een gepast schoonmaakmiddel naar gelang het uit te voeren onderhoud.
 - Het schoonmaakmiddel mag geen vluchtige zuren bevatten. Schoonmaakmiddelen met azijnzuur of methaanzuur zijn tevens niet geschikt.
 - Gebruik geen schuurmiddelen, schuursponsjes en microvezeldoeken.
 - Gebruik nooit verschillende schoonmaakmiddelen door elkaar of teveel schoonmaakmiddel.
 - De doordrenkingstijd moet in overeenstemming met de vuilheidsgraad zijn.
 - Maak het product niet schoon met sprays.
 - Spoel de kranen en toebehoren met voldoende water.
 - Resten van lichaamsverzorgingsproducten zoals vloeibare zeep of shampoo kunnen schade veroorzaken.
 - Onderhoud:
Alle componenten regelmatig controleren, reinigen en zo nodig vervangen. Bij onderhoudswerkzaamheden moet de watervoorziening worden onderbroken.

- (S)
- Rengöring ska ske efter behov (offentliga/kommersiella områden resp. privathushåll).
 - Vid val av rengöringsmedel bör du tänka på om det lämpar sig för grund- eller underhållsrengöring.
 - Rengöringsmedlet bör inte innehålla lättflytande syror. Myr- och ättiksyra lämpar sig heller inte.
 - Använd inte skurmedel, skursvamp eller mikrofiberdukar.
 - Blanda aldrig och överdosera inte rengöringsmedel.
 - Anpassa verkningstiden till nedsmutsningsgraden.
 - Undvik sprutrengöring.
 - Skölj armaturer och tillbehör med tillräckligt mycket vatten.
 - Även rester av kroppsvårdsprodukter som flytande tvål eller schampo kan orsaka skador.
 - Underhåll:
Alla komponenter ska regelbundet kontrolleras, rengöras och vid behov bytas ut. Vid underhållsarbeten ska vattenförsörjningen stängas av.

- (CZ)
- Čištění musí být prováděno podle potřeby (veřejně podnikatelská sféra resp. soukromé domácnosti).
 - Volba čisticího prostředku by měla zohlednit, zda se jedná o důkladné nebo údržbové čištění.
 - Čistící prostředek by neměl obsahovat lehké prchavé kyseliny. Právě tak nejsou vhodné kyselina mravenčí a octová.
 - Abrazivní prostředky, houbičky na nádobí a mikrovláknové hadříky by neměly být
 - Čistící prostředky nikdy nemíchat nebo nepoužívat předávkovaně.
 - Přízpusobit doby působení stupni znečištění.
 - Vyhnout se čištění postříkem.
 - Armatury a doplňky propláchnout dostatečně vodou.
 - Rovněž zbytky prostředků péče o tělo jako kapalné mýdlo nebo šampon mohou způsobit poškození.
 - Údržba:
Všechny komponenty pravidelně kontrolovat, čistit a evtl. vyměnit. Během údržbářských prací přerušit zásobování vodou.

(SK)

- Čistenie sa musí vykonávať podľa potreby (verejná podnikateľská oblasť alebo súkromné domácnosti).
- Pri volbe čistiaceho prostriedku musíte rešpektovať skutočnosť, či ide o základné alebo údržbárske čistenie.
- Čistiace prostriedky nemôžu obsahovať žiadne rýchlo prchavé kyseliny. Takisto nie je vhodná kyselina mravčia alebo octová.
- Nemali by sa používať drhúce prostriedky, špongie a handričky s mikrovláknami.
- Čistiace prostriedky sa nemôžu nikdy zmiešavať alebo predávkovať.
- Prispôbte dobu pôsobenia stupňu znečistenia.
- Zabráňte čisteniu striekáním.
- Vypláchnite armatúry a príslušenstvo dostatočným množstvom vody.
- Tiež zvyšky ošetrovacích telových prostriedkov ako tekuté mydlo alebo šampón môžu spôsobiť škody.
- Údržba:
Všetky komponenty pravidelne kontrolovať, čistiť a evtl. vymeniť. Počas údržbárskych prác prerušiť zásobovanie vodou.

(RO)

- Curățarea trebuie făcută conform necesităților (domenii publice-profesionale, resp. gospodării private).
- Alegerea agentului de curățare trebuie să ia în considerare dacă este vorba despre o curățare de bază sau una de întreținere.
- Agentul de curățare nu trebuie să conțină acizi ușor volatili. De asemenea, acidul formic și acidul acetic nu sunt potriviți.
- Nu trebuie folosiți agenți de frecare, bureți și cârpe din microfibre.
- Nu amestecați niciodată și nu suprațozăți agenții de curățare.
- Adaptați durata de acționare gradului de murdărire.
- Evitați curățările prin improșcare.
- Spălați cu apă suficientă armăturile și accesoriile.
- Chiar și resturile de substanțe pentru îngrijire corporală, cum ar fi săpunul lichid sau șamponul pot produce stricăciuni.
- Întreținere:
Verificați și curățați periodic toate componentele și dacă este cazul, înlocuiți-le. Alimentarea cu apă trebuie oprită pentru efectuarea lucrărilor de întreținere.

Manufactured for
HORNBACH Baumarkt AG
Hornbachstrasse 11
76879 Bornheim/Germany
www.hornbach.com