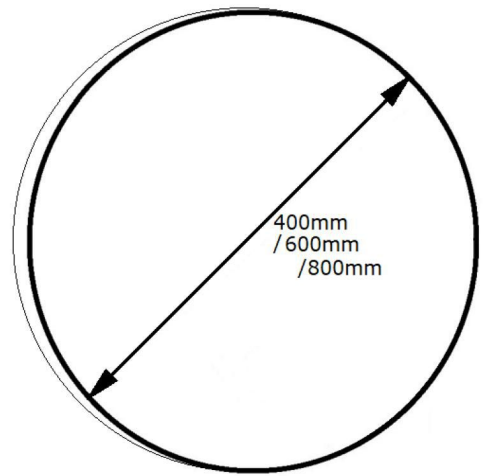


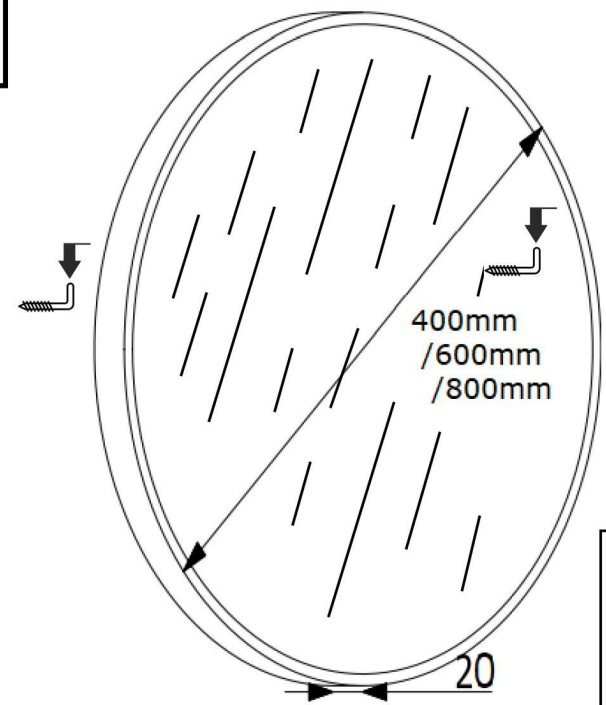
HB art. no.
 10172831 / 10172833
 10247823 / 10506660
 10509918 / 10506826
 10506823 / 10506821
 10509919 / 10506827
 10506824 / 10506822
 10509920 / 10506828
 10506825



Nicht enthalten/
 Not included/
 Není součástí balení/
 Nie je súčasťou balenia/
 Ingår ej

DE Hängen Sie den Spiegel durch die Löcher auf der Rückseite des Rahmens gemäß den Installationsanweisungen. Verwenden Sie die Dübelhaken, die für die Art der Wand in Ihrem Haus passend sind, separat verkauft.
GB Hang the mirror using holes on the back of the frame as per the installation instructions. Use dowel hooks suitable for the type of wall in your home, sold separately.
SE Häng spegel med hål på baksidan av ramen enligt installationsinstruktioner. Använd hängkrokar som är lämpliga för väggtypen i ditt hem, säljs separat.
CZ Zavěste zrcadlo pomocí otvorů na zadní straně zrcadla podle pokynů k instalaci. Použijte hmoždinky a háčky vhodné pro daný typ zdi. Háčky a hmoždinky nejsou součástí balení.
SK Zrkadlo zaveste pomocou otvorov na zadnej strane zrkadla podľa pokynov na inštaláciu. Použite hmoždinky s háčikmi, ktoré sú vhodné pre druh steny v domácnosti, predávajú sa osobitne.
FR Accrochez le miroir à l'aide des trous situés à l'arrière du cadre, conformément à la notice d'installation. Utilisez des crochets adaptés au type de mur de votre maison, vendus séparément.
NL Hang de spiegel op met behulp van gaten aan de achterkant van het frame volgens de montageinstructie. Gebruik daarbij penhaken geschikt voor het type muur in uw huis, afzonderlijk verkocht.
RO Agățați oglinda folosind orificiile din partea din spate a cadrelui conform instrucțiunilor de instalare. Utilizați cărlige cu dibluri potrivite tipului de perete din locuința dvs., vândute separat.

2



Nur für Innenräume!
 Only for interior!
 Pouze pro interiér!
 Iba pre interiér!
 Endast för interiör!
 Numai pentru uz de interior!
 Alleen voor interieurs!
 Pour l'intérieur uniquement!

1

