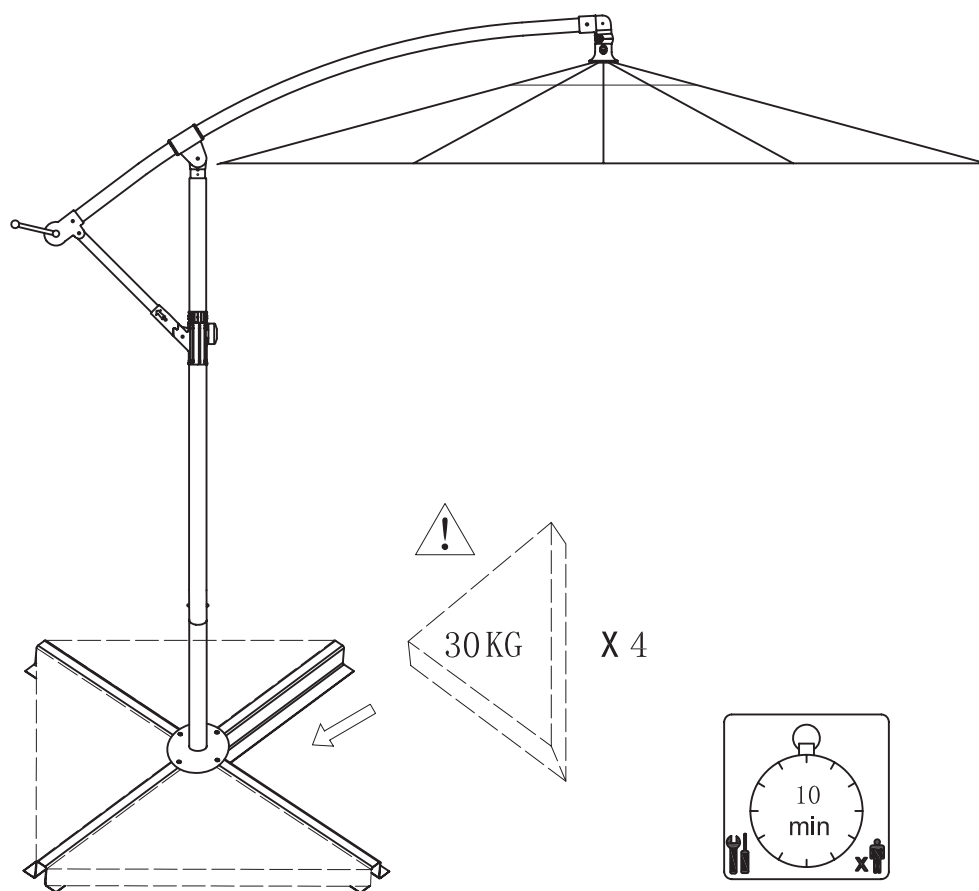


SOLUNA®

Aufbau- und Gebrauchsanleitung

Art. Nr. 6103203/6103204



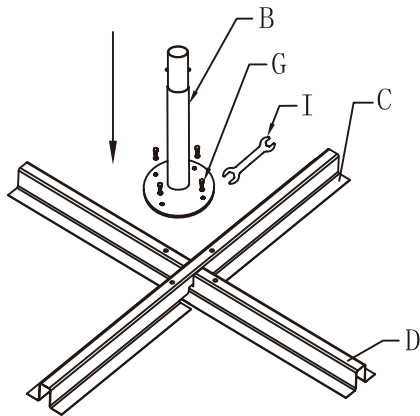
1. TEILEBESCHREIBUNG

Teile-Nr.	Abbildung	Anzahl	Teile-Nr.	Abbildung	Anzahl
A		1	E		1
B		1	F	M4*16mm	1
C		1	G	M8*16mm	4
D		1	H		1
			I		1

2. MONTAGE

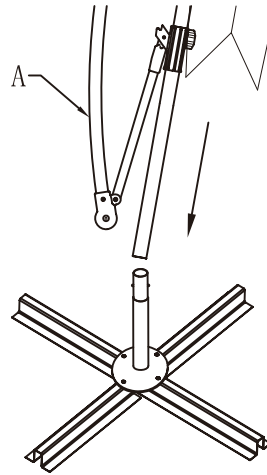
1

C	D	B	G	I
1	1	1	4	1



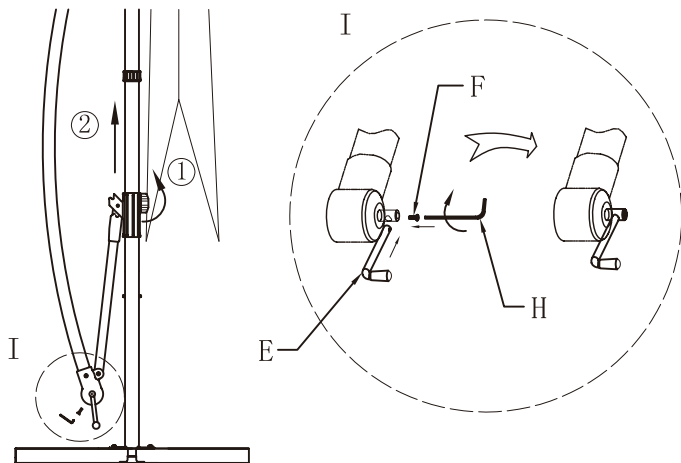
2

A
1

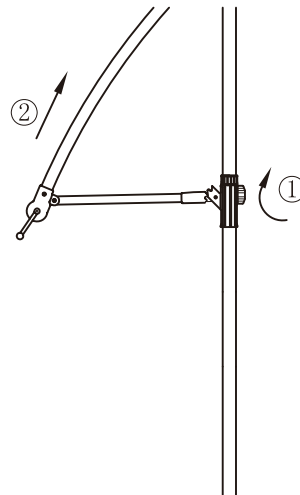


3

E	F	H
1	1	1

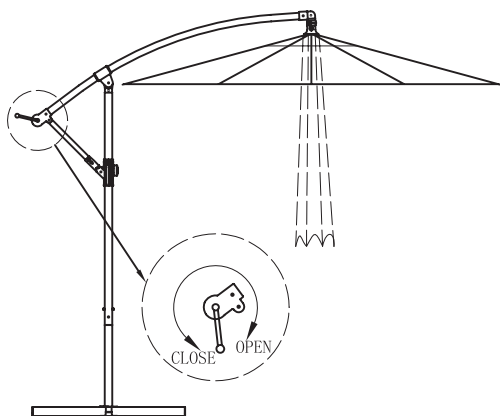


4

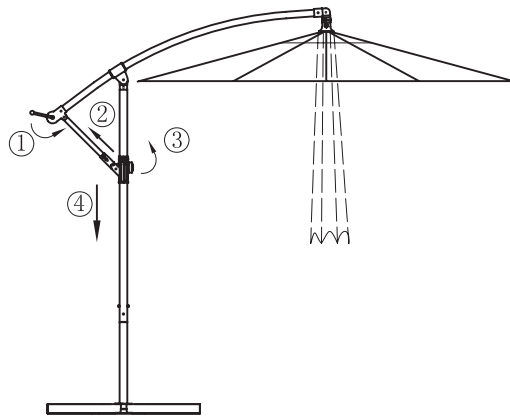


5

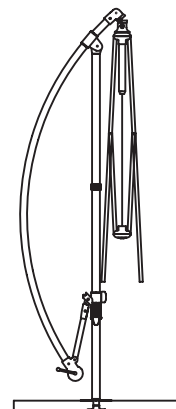
E
1



6



7



3. SICHERHEITSHINWEISE

1. Halten Sie während des Aufbaus Kinder und Haustiere fern.
2. Lagern Sie das Produkt außerhalb der Reichweite von Kindern.
3. Stellen Sie den Sonnenschirm nur auf festen Boden auf.
4. Für den sicheren Gebrauch wird ein geeigneter Schirmständer (nicht im Lieferumfang enthalten) benötigt, der mit einem Gesamtgewicht von mind. 120 kg beschwert werden muss. Wir empfehlen die Verwendung eines kreuzförmigen Schirmständers, den Sie mit Gehwegplatten (50 x 50 x 10 cm oder 50 x 50 x 5 cm in doppelter Lage) beschweren.
5. Benutzen Sie den Sonnenschirm nicht im Falle von starkem Wind oder Regen! Wenn starker Wind, Regen oder Schneefall erwartet wird, müssen Sie den Sonnenschirm abbauen.
6. Bringen Sie keine zusätzlichen Objekte an dem Sonnenschirm an.
7. Machen Sie kein Feuer unter oder in der Nähe des Sonnenschirms.

4. SICHERER AUFBAU

1. Überprüfen Sie vor dem Aufbau, ob alle in der Teileliste aufgeführten Teile mitgeliefert wurden. Beginnen Sie nicht mit dem Aufbau, wenn Teile fehlen oder beschädigt sind
2. Bauen Sie den Sonnenschirm nur bei normalen Wetterbedingungen auf. Verzichten Sie auf einen Aufbau bei starkem Wind oder Regen.
3. Halten Sie die Anleitung für den Aufbau stets griffbereit und folgen Sie jedem der einzelnen Schritte genau.
4. Sofern vorhanden, ziehen Sie alle Schrauben gut fest, überdrehen Sie diese aber nicht, um Beschädigungen zu vermeiden.

Hinweis: Dieser Sonnenschirm ist in erster Linie als Sonnenschutz und nicht als Regen- oder Windschutz gedacht.

Hinweis: Nicht für den gewerblichen Gebrauch geeignet.

5. REINIGUNG

Verwenden Sie niemals lösungsmittelhaltige Reinigungsmittel, da diese den Stoff bleichen können und das Gewebe beschädigen. Bitte verwenden Sie auch keine alkalischen oder sauren Reinigungsmittel oder Dampfstrahler zur Reinigung des Sonnenschirms.

6. LAGERUNG

Lagern Sie Ihren Sonnenschirm an einem trockenen und gut belüfteten Ort, um Schimmelbildung und Stockflecken zu vermeiden. Vermeiden Sie im Fall von Regen die Bildung von Wassersäcken, um Materialschäden zu vermeiden.

Klappen

Sie den Schirm im Fall von Regen zusammen und lagern Sie ihn an einem trockenen Ort. Bewahren Sie diese Anleitung immer zusammen mit dem Produkt auf.

7. ENTSORGUNG

Wenn Sie das Produkt entsorgen möchten, werfen Sie es nicht in den Hausmüll sondern bringen es zu einem Wertstoffhof.



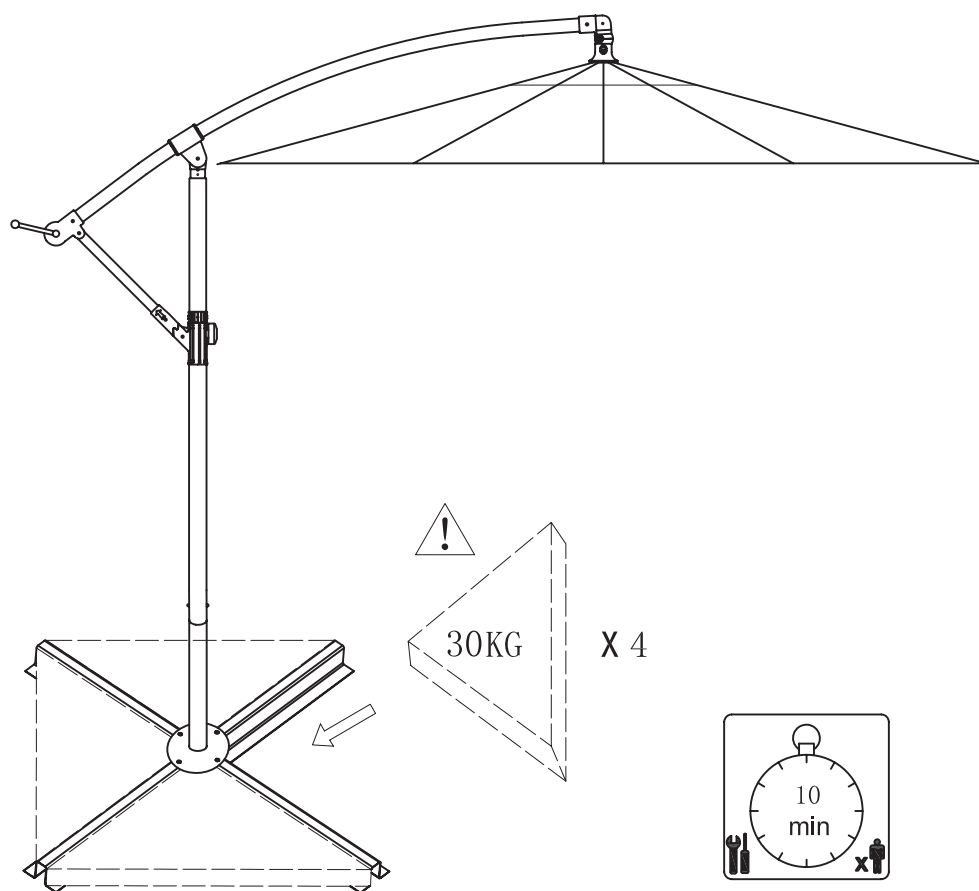
Manufactured for HORNBACH Baumarkt AG,
Hornbachstraße 11, 76879 Bornheim / Germany
www.hornbach.com

ED202205

SOLUNA®

Návod k sestavení a použití

Art. Nr. 6103203/6103204



1. POPIS DÍLŮ

Č. dílu	Vyobrazení	Počet
A		1
B		1
C		1
D		1

Č. dílu	Vyobrazení	Počet
E		1
F	M4*16mm	1
G	M8*16mm	4
H		1
I		1

2. MONTÁŽ

1	C	D	B	G	I
	1	1	1	4	1

2	A
	1

3	E	F	H
	1	1	1

4		
---	--	--

5	E
	1

6		
---	--	--

7		
---	--	--

3. BEZPEČNOSTNÍ POKYNY

1. Sestavení provádějte mimo dosah dětí a domácích zvířat.
2. Skladujte výrobek mimo dosah dětí.
3. Postavte slunečnick pouze na pevnou zem.
4. Pro bezpečné použití je nutný vhodný stojan slunečnicku (není součástí dodávky), který musí být zatížen celkovou hmotností nejméně 120 kg. Doporučujeme použití stojanu ve tvaru kříže, který zatížíte dlaždicemi (50 x 50 x 10 cm nebo 50 x 50 x 5 cm ve dvou vrstvách).
5. Nepoužívejte slunečnick v případě silného větru nebo deště! Pokud se čeká vítr, déšť nebo sníh, musíte slunečnick demontovat.
6. Neumísťujte na slunečnick žádné dodatečné objekty.
7. Pod slunečnickem ani v jeho blízkosti nerozdělávejte oheň.

4. BEZPEČNÉ SESTAVENÍ

1. Před sestavením zkontrolujte, zda byly dodány všechny díly uvedené v seznamu dílů. Nezačínajte se sestavením, když díly chybí nebo jsou poškozeny.
2. Sestavte slunečnick pouze při normálních povětrnostních podmínkách. Neprovádějte sestavení při silném větru nebo dešti.
3. Stále mějte po ruce návod k sestavení a přesně dodržujte každý jednotlivý krok.
4. Pokud jsou použity šrouby, dotáhněte je všechny pevně, nepřekruťte je však, abyste předešli poškození.

Upozornění: Tento slunečnick je v první řadě zamýšlen jako ochrana proti slunečnímu záření a nikoli proti dešti nebo větru.

Upozornění: Není vhodný pro podnikatelské použití.

5. ČIŠTĚNÍ

Nikdy nepoužívejte čisticí prostředky s obsahem rozpouštědla, protože by mohly látku vybělit a tkaninu poškodit. Pro čištění slunečnicku nepoužívejte ani žádné zásadité nebo kyselé čisticí prostředky ani parní čističe.

6. ULOŽENÍ

Slunečnick ukládejte na suché, dobře větrané místo, abyste předešli vzniku plísní a skvrnám od vlhkosti. V případě deště se vyvarujte vzniku vodních kapes, abyste předešli poškození materiálu. V případě deště slunečnick složte a uložte jej na suché místo. Tento návod si uložte vždy společně s výrobkem.

7. LIKVIDACE

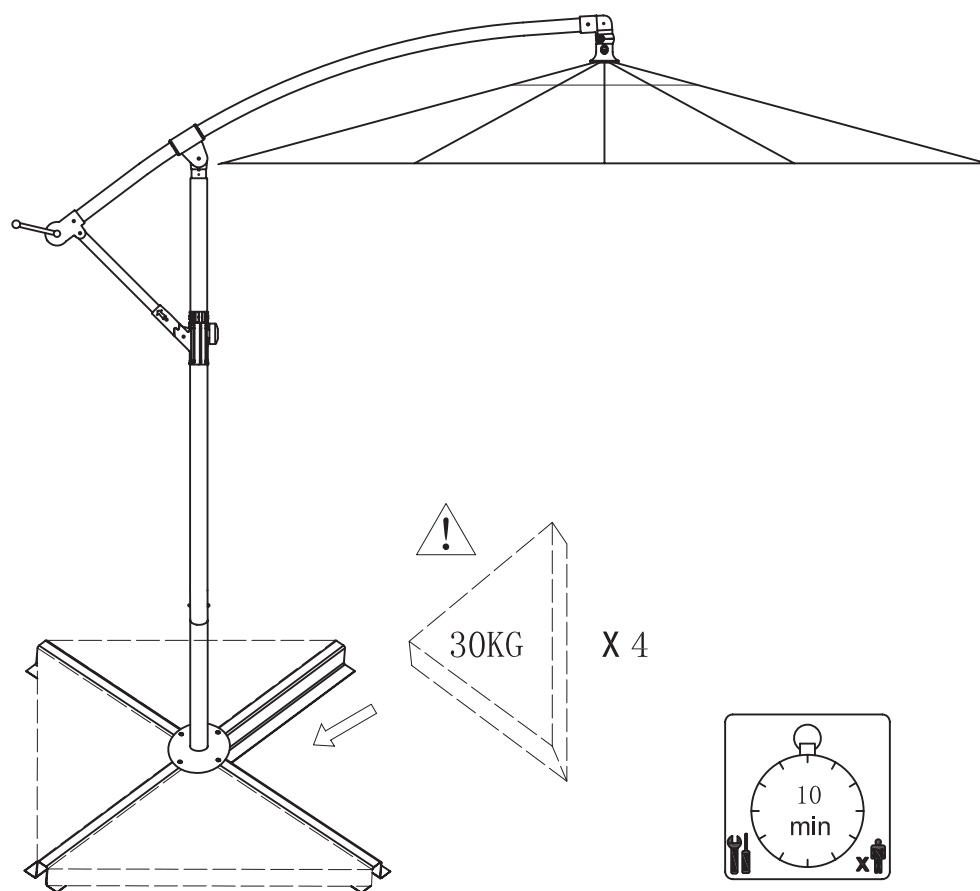
Když chcete výrobek zlikvidovat, nevyhazujte jej do domovního odpadu, nýbrž jej odevzdejte ve sběrně.



SOLUNA®

Notice de montage et d'utilisation

Art. Nr. 6103203/6103204



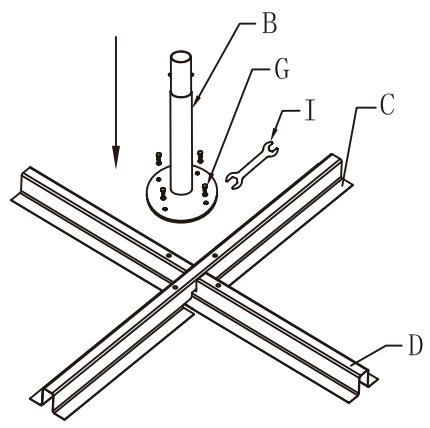
1. DESCRIPTION DES PIÈCES

Réf. pce	Illustration	Nombre
A		1
B		1
C		1
D		1

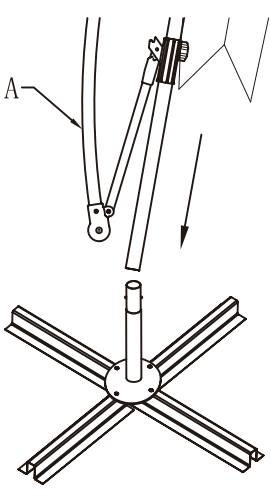
Réf. pce	Illustration	Nombre
E		1
F	M4*16mm	1
G	M8*16mm	4
H		1
I		1

2. MONTAGE

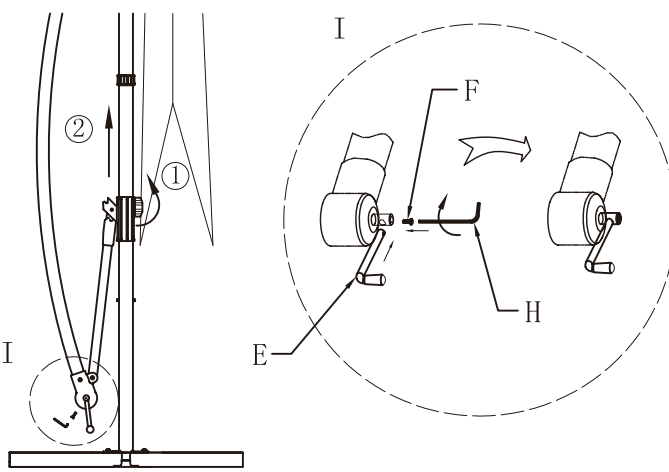
1	C	D	B	G	I
	1	1	1	4	1



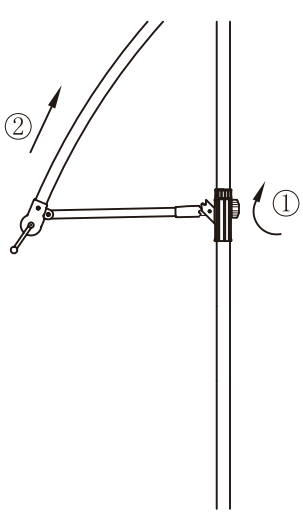
2	A
	1



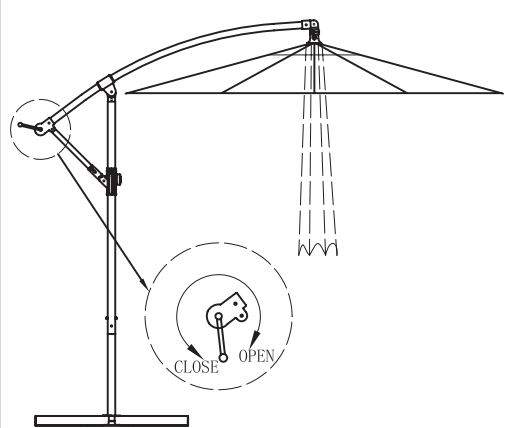
3	E	F	H
	1	1	1



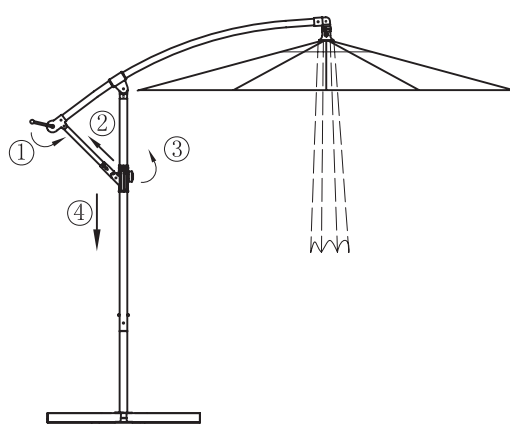
4	



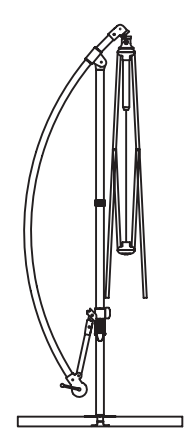
5	E
	1



6	



7	



3. CONSIGNES DE SÉCURITÉ

1. Tenir les enfants et les animaux domestiques à l'écart durant le montage.
2. Conserver le produit hors de portée des enfants.
3. Installer le parasol sur un sol stable.
4. Pour une utilisation sûre, un pied de parasol approprié (non fourni) est nécessaire. Il doit être lesté avec un poids total de 120 kg au minimum. Nous recommandons l'utilisation d'un pied de parasol en croix, que vous lesterez avec des plaques (50 x 50 x 10 cm ou 50 x 50 x 5 cm sur deux couches).
5. N'utilisez pas le parasol en cas de vent fort ou de pluie ! En cas de suspicion de vent fort, de pluie ou de neige, vous devez démonter le parasol.
6. Ne positionnez aucun objet supplémentaire sur le parasol.
7. Ne faites pas de feu en dessous ou à proximité du parasol.

4. MONTAGE SÛR

1. Avant le montage, vérifier si toutes les pièces détaillées dans la liste des pièces ont été fournies. Ne pas commencer le montage si des pièces sont manquantes ou endommagées.
2. Le parasol doit uniquement être assemblé en présence de conditions météorologiques normales. Ne pas monter le parasol en cas de vent fort ou de pluie.
3. Conservez toujours la notice à portée de main lors du montage et respectez scrupuleusement chacune des étapes détaillées.
4. Si elles sont présentes, serrez fermement toutes les vis, mais pas trop fort afin d'éviter une détérioration des pièces.

Remarque : ce parasol est conçu en premier lieu comme une protection du soleil, et non comme une protection de la pluie ou du vent.

Remarque : ne convient pas à l'utilisation professionnelle.

5. NETTOYAGE

N'utilisez jamais de produits de nettoyage contenant des solvants, car ils pourraient décolorer le tissu et le détériorer. Ne pas utiliser non plus de produits de nettoyage alcalins ou acides, ni de nettoyeur vapeur pour laver le parasol.

6. STOCKAGE

Rangez votre parasol dans un lieu sec et aéré afin d'éviter la formation de moisissure et de piqûres. En cas de pluie, éviter la formation de poches d'eau afin de ne pas détériorer le matériel. En cas de pluie, refermez le parasol et rangez-le dans un endroit sec. Conservez toujours cette notice avec le produit.

7. ÉLIMINATION

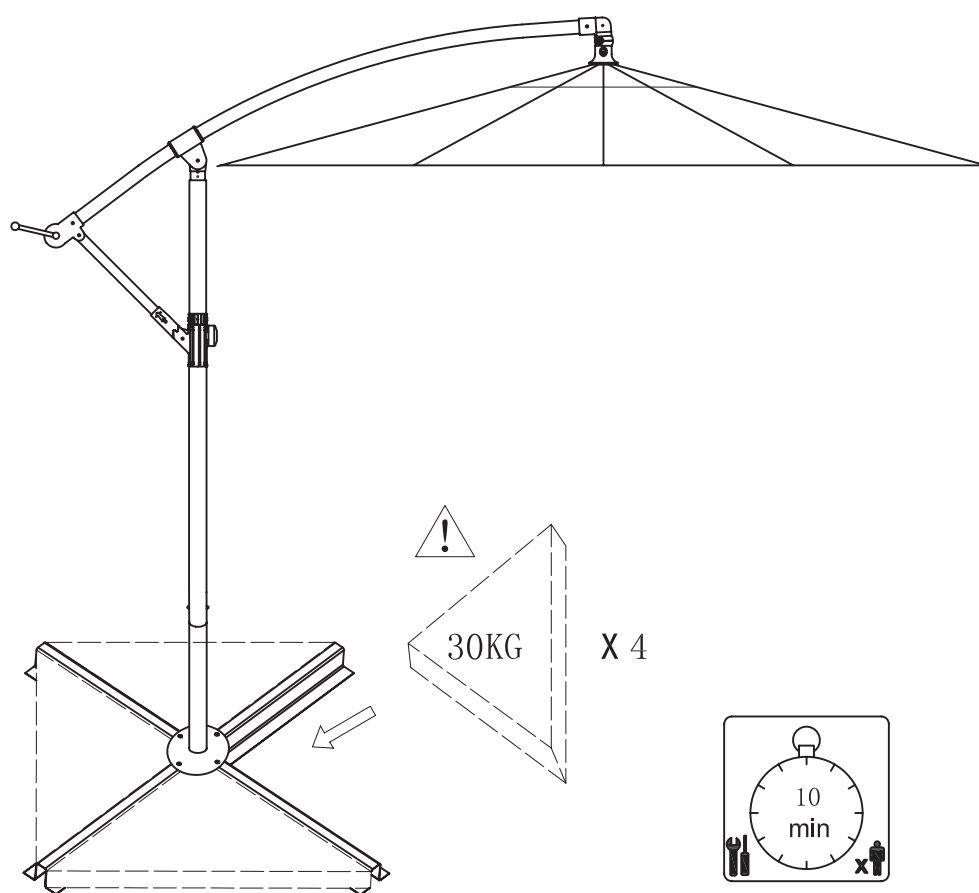
Si vous souhaitez éliminer le produit, ne le jetez pas avec les ordures ménagères. Il doit être rapporté dans un centre de recyclage.



SOLUNA®

Istruzioni di montaggio e manuale d'uso

Art. Nr. 6103203/6103204



1. DESCRIZIONE DEI PEZZI

N. pezzo	Figura	Numero
A		1
B		1
C		1
D		1

N. pezzo	Figura	Numero
E		1
F	M4*16mm	1
G	M8*16mm	4
H		1
I		1

2. MONTAGGIO

1

C	D	B	G	I
1	1	1	4	1

2

A
1

3

E	F	H
1	1	1

4

5

E
1

6

7

3. ISTRUZIONI DI SICUREZZA

1. Durante il montaggio tenere bambini e animali domestici lontani.
2. Conservare il prodotto al di fuori della portata dei bambini.
3. Posizionare l'ombrellone solo su un fondo stabile.
4. Per un utilizzo sicuro è necessario un supporto per ombrellone adeguato (non compreso nella fornitura) appesantito con un peso totale di min. 120 kg. Sugeriamo di utilizzare un supporto a croce, appesantito con lastre da marciapiede (50 x 50 x 10 cm o 50 x 50 x 5 cm con lunghezza doppia).
5. Non utilizzare l'ombrellone in caso di vento forte o pioggia! In caso di vento forte, pioggia o neve, l'ombrellone deve essere smontato.
6. Non collocare oggetti sull'ombrellone.
7. Non accendere fiamme sotto o nelle vicinanze dell'ombrellone.

4. MONTAGGIO SICURO

1. Prima del montaggio, controllare se sono presenti tutti i pezzi indicati nella distinta dei pezzi. Non cominciare il montaggio se mancano pezzi o se vi sono elementi danneggiati.
2. Montare l'ombrellone solo in condizioni atmosferiche normali. Non montare in caso di vento forte o pioggia.
3. Tenere sempre il manuale di montaggio a portata di mano e seguire con precisione ciascuno dei singoli passaggi.
4. Se presenti, serrare bene tutte le viti, ma non spanarle, per evitare danni.

Nota: questo ombrellone è progettato per riparare dal sole e non da pioggia o vento.

Nota: non per utilizzo commerciale.

5. PULIZIA

Non utilizzare mai detergenti contenenti solventi, perché possono sbiadire i materiali e danneggiare il tessuto. Non utilizzare detergenti alcalini o acidi, né pulitrici a getto di vapore per la pulizia dell'ombrellone.

6. CONSERVAZIONE

Conservare l'ombrellone in un luogo asciutto e ben arieggiato, per evitare la formazione di muffa e macchie. In caso di pioggia, evitare la formazione di sacche d'acqua, per prevenire danni ai materiali. Chiudere l'ombrellone in caso di pioggia e conservarlo in un luogo asciutto. Conservare questo manuale sempre insieme al prodotto.

7. SMALTIMENTO

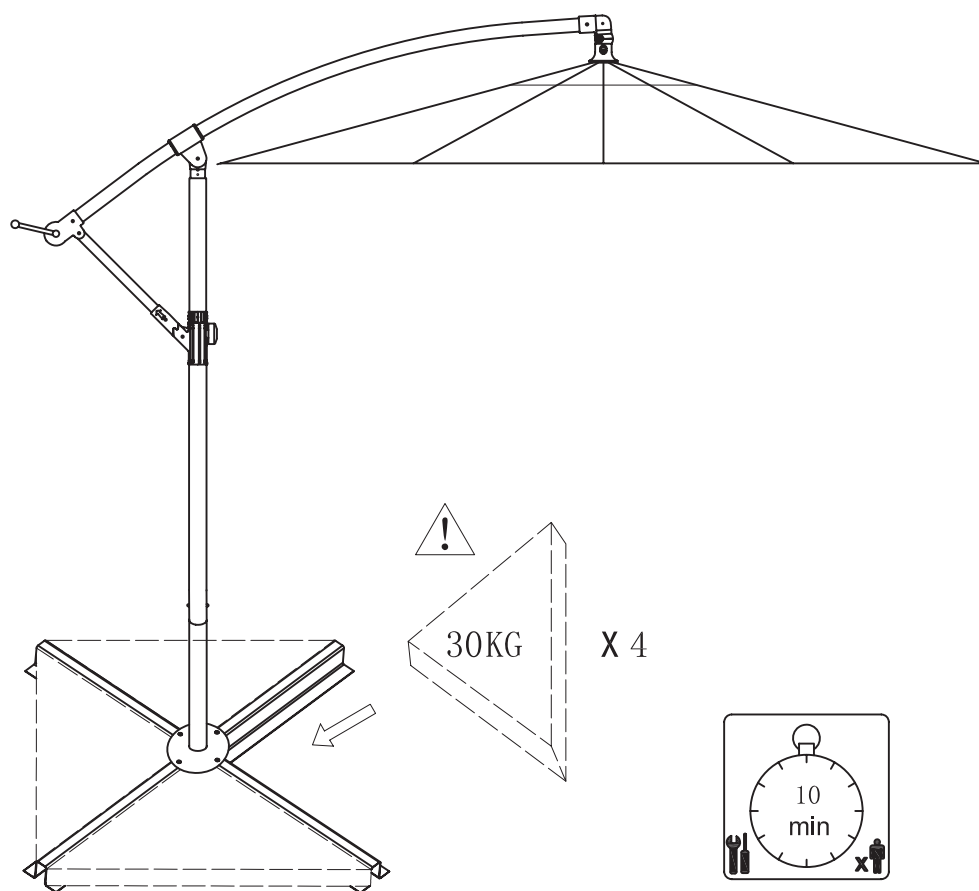
In caso di necessità di smaltire il prodotto, non gettarlo nella spazzatura domestica, ma portarlo a un centro per il riciclo.



SOLUNA[®]

Opbouw- en gebruikshandleiding

Art. Nr. 6103203/6103204



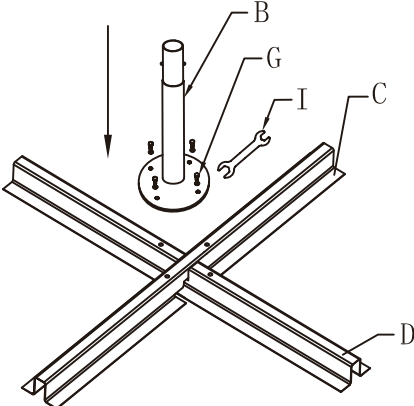
1. BESCHRIJVING VAN DE ONDERDELEN

Onderdeel-nr.	Beelding	Aantal
A		1
B		1
C		1
D		1

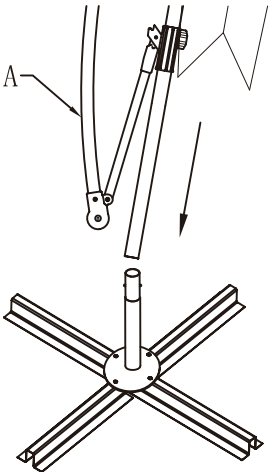
Onderdeel-nr.	Beelding	Aantal
E		1
F	M4*16mm	1
G	M8*16mm	4
H		1
I		1

2. MONTAGE

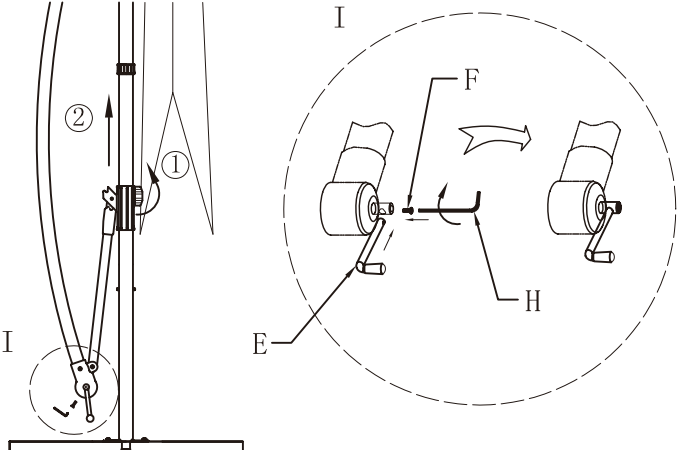
1	C	D	B	G	I
	1	1	1	4	1



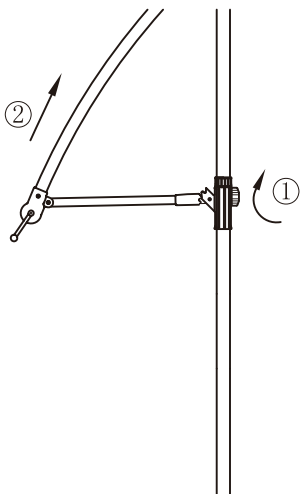
2	A
	1



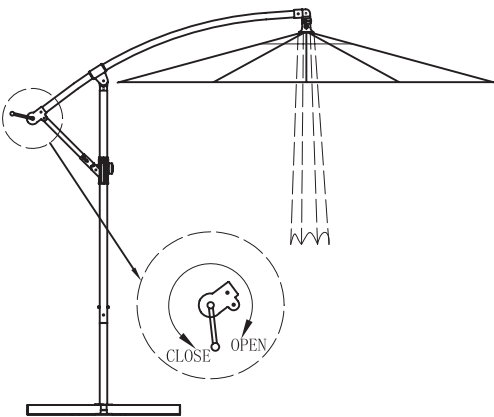
3	E	F	H
	1	1	1



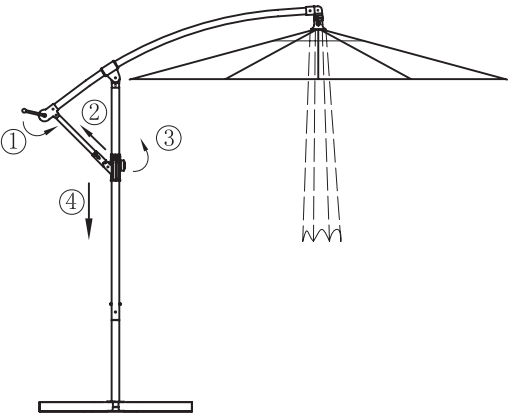
4



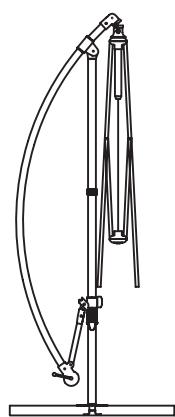
5	E
	1



6



7



3. VEILIGHEIDSINSTRUCTIES

1. Houd kinderen en huisdieren tijdens de opbouw uit de buurt.
2. Berg het product buiten het bereik van kinderen op.
3. Zet de parasol uitsluitend op een vaste ondergrond neer.
4. Voor een veilig gebruik is een geschikte parasolvoet (niet bij de levering inbegrepen) noodzakelijk die met een totaal gewicht van minstens 120 kg verzwaard moet worden. Wij raden u aan om een kruisvormige parasolvoet te gebruiken die u met tegels (50 x 50 x 10 cm of 50 x 50 x 5 cm in een dubbele laag) verzwaard.
5. Gebruik de parasol niet als er een krachtige wind waait of als het regent. Als een krachtige wind, regen of sneeuw verwacht wordt, moet u de parasol opbergen.
6. Breng geen extra objecten aan de parasol aan.
7. Maak geen vuur onder de parasol of in de buurt ervan.

4. VEILIGE OPBOUW

1. Controleer alvorens met de opbouw te beginnen eerst of de in de lijst van onderdelen opgenoemde delen meegeleverd werden. Begin niet met de opbouw, als onderdelen ontbreken of beschadigd zijn.
2. Bouw de parasol uitsluitend bij normale weersomstandigheden op. Bouw de parasol niet op bij krachtige wind of regen.
3. Houd de handleiding voor de opbouw steeds binnen handbereik en volg elke afzonderlijke stap nauwkeurig op.
4. Voor zover schroeven voorhanden zijn, schroef deze dan stevig vast, maar draai ze niet te vast aan, om beschadigingen te vermijden.

Aanwijzing: Deze parasol is op de eerste plaats bedoeld als bescherming tegen de zon, en niet als bescherming tegen wind of regen.

Aanwijzing: Niet geschikt voor commercieel gebruik.

5. REINIGING

Maak nooit gebruik van reinigingsmiddelen, omdat deze de stof kunnen bleken en het weefsel kunnen beschadigen. Gebruik a.u.b. ook geen alkalische of zure reinigingsmiddelen of een stoomreiniger om de parasol te reinigen.

6. OPSLAG

Berg uw parasol op een droge en goed geventileerde plek op, om schimmelvorming en stokvlekken te vermijden. Als het regent, let dan op dat zich geen holtes met water vormen, om beschadiging van het materiaal te vermijden. Klap de parasol bij regen in elkaar en berg hem op een droge plek op. Bewaar deze handleiding steeds samen met het product.

7. AFVALVERWIJDERING

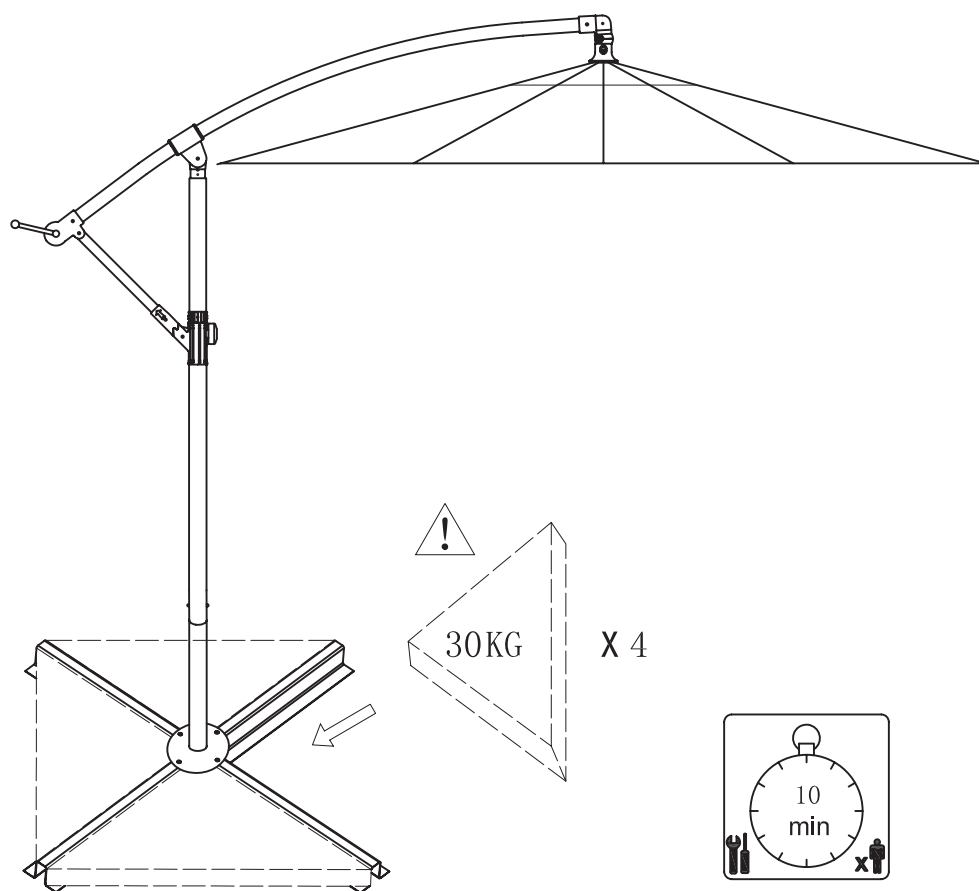
Als u het product als afval wilt verwijderen, gooi het dan niet bij het gewone huisvuil, maar breng het naar een speciale verzamelplaats voor recyclebare materialen.



SOLUNA®

Instrucțiuni de montaj și de folosire

Art. Nr. 6103203/6103204



1. DESCRIEREA PIESELOR COMPONENTE

Nr. piesă	Figură	Nr. de buc.
A		1
B		1
C		1
D		1

Nr. piesă	Figură	Nr. de buc.
E		1
F	M4*16mm	1
G	M8*16mm	4
H		1
I		1

2. MONTAJ

1	C	D	B	G	I
	1	1	1	4	1

2	A
	1

3	E	F	H
	1	1	1

4		
---	--	--

5	E
	1

6		
---	--	--

7		
---	--	--

3. INSTRUCȚIUNI PENTRU SECURITATEA MUNCII

1. În timpul montării țineți la distanță copiii și animalele domestice.
2. Depozitați produsul în locuri inaccesibile copiilor.
3. Amplasați umbrela de soare numai pe suprafețe solide.
4. Pentru o folosire în condiții de siguranță este necesar un suport de umbrele adecvat (necuprins în pachetul livrat), care trebuie să fie îngreunat cu o greutate totală de cel puțin 120 kg. Recomandăm utilizarea unui suport de umbrele în formă de cruce, pe care să-l îngreunați cu dale de pavaj (50 x 50 x 10 cm sau 50 x 50 x 5 cm în strat dublu).
5. Nu utilizați umbrela în caz de vânt puternic sau ploaie! În cazul în care se așteaptă vânt puternic, ploaie sau ninsoare trebuie să demontați umbrela de soare.
6. Nu aplicați obiecte suplimentare pe umbrela de soare.
7. Nu faceți foc sub sau în apropiere de umbrela de soare.

4. MONTAREA ÎN SIGURANȚĂ

1. Înainte de montaj verificați dacă au fost livrate toate piesele menționate în lista pieselor componente. Nu începeți montajul în cazul în care lipsesc piese componente sau sunt defecte.
2. Montați umbrela de soare numai în condiții meteorologice normale. Renunțați să efectuați montajul în condiții de vânt puternic sau ploaie.
3. Pentru montaj păstrați mereu la îndemână instrucțiunile de montaj și folosire și respectați exact fiecare pas individual.
4. Șuruburile existente trebuie strânse ferm, însă evitați să le strângeți prea tare pentru a se evita deteriorările.

Indicație: Această umbrelă de soare este concepută în primul rând ca protecție de soare, și nu ca protecție contra ploii sau vântului.

Indicație: Nu este adecvată pentru utilizare profesională.

5. CURĂȚARE

Nu utilizați niciodată produse de curățare care conțin solvenți, întrucât acestea pot să decoloreze materialul textil și să deterioreze țesătura. De asemenea, pentru curățarea umbrelei de soare vă rugăm să nu utilizați nici produse de curățare alcaline sau acide sau aparate de curățare cu jet de abur.

6. DEPOZITARE

Depozitați umbrela de soare într-un loc uscat și bine aerisit, pentru a se evita formarea de mucegai și producerea de pete. În caz de ploaie evitați formarea de pungi de apă, pentru a se evita pagubele materiale. În caz de ploaie strângeți umbrela și depozitați-o într-un loc uscat. Întotdeauna păstrați aceste instrucțiuni laolaltă cu produsul.

7. GESTIONAREA DEȘEURILOR

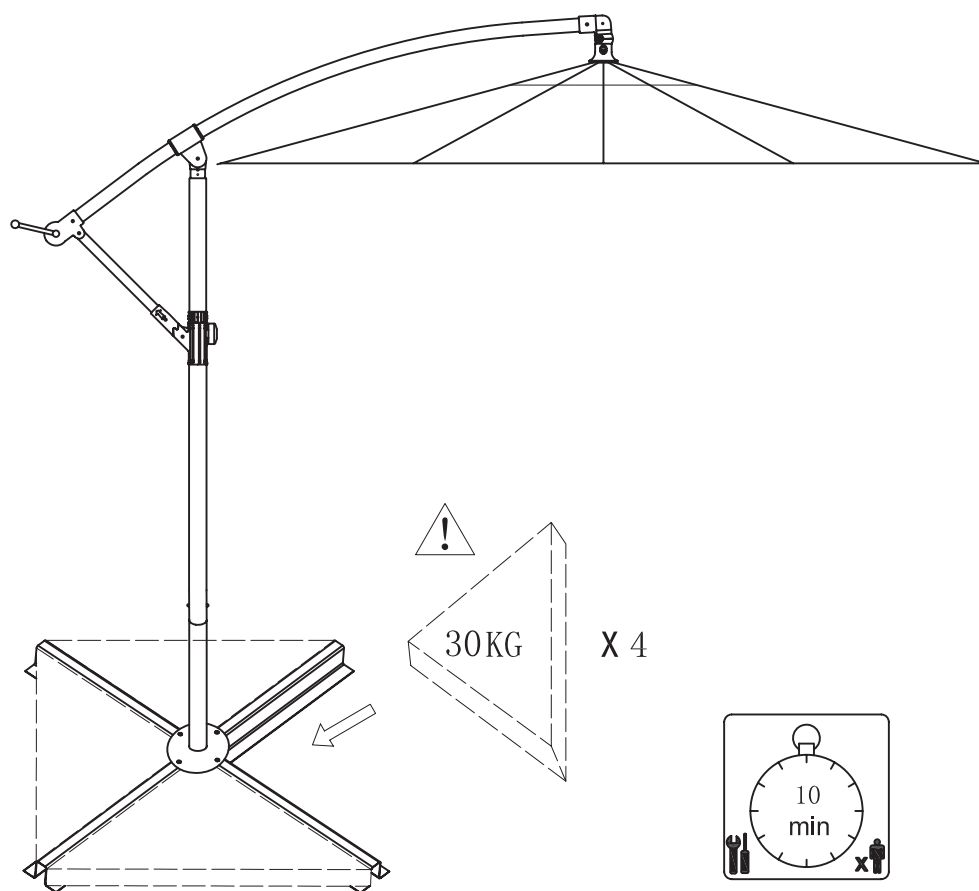
Dacă doriți să eliminați produsul ca deșeu, nu-l aruncați în gunoiul menajer, ci duceți-l la un centru de colectare a deșeurilor reciclabile.



SOLUNA®

Montážny návod a návod na používanie

Art. Nr. 6103203/6103204



1. POPIS DIELOV

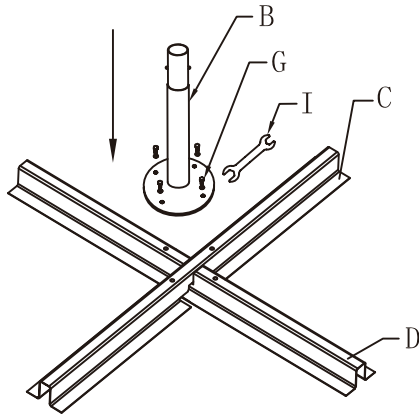
Diely č.	Obrázok	Počet
A		1
B		1
C		1
D		1

Diely č.	Obrázok	Počet
E		1
F	M4*16mm	1
G	M8*16mm	4
H		1
I		1

2. MONTÁŽ

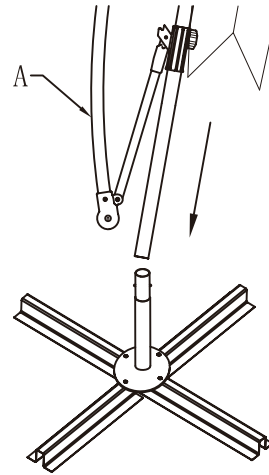
1

C	D	B	G	I
1	1	1	4	1



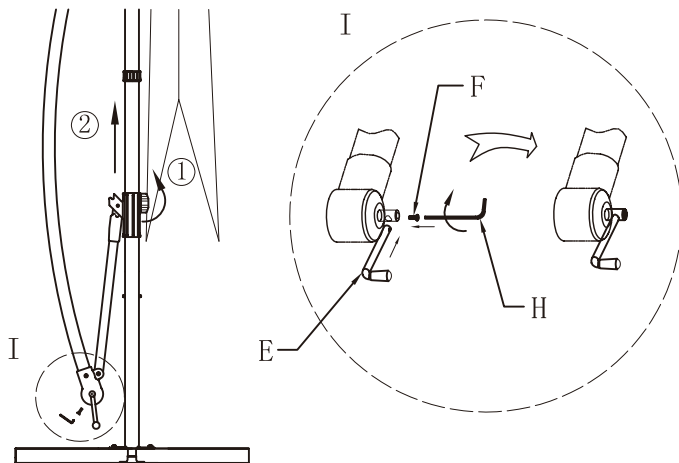
2

A
1

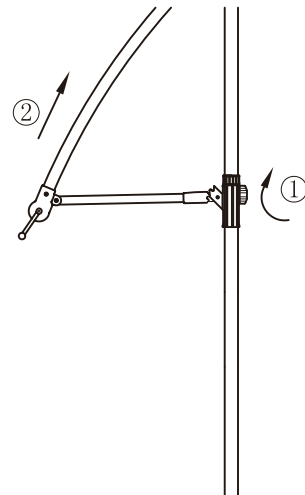


3

E	F	H
1	1	1

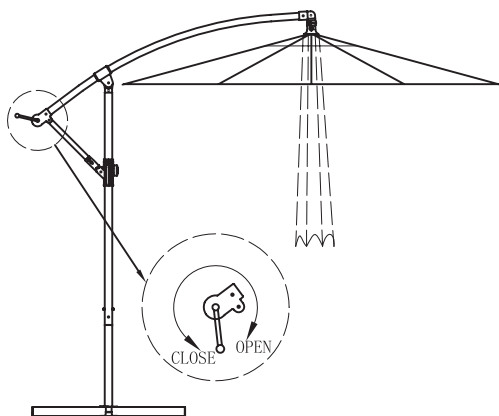


4

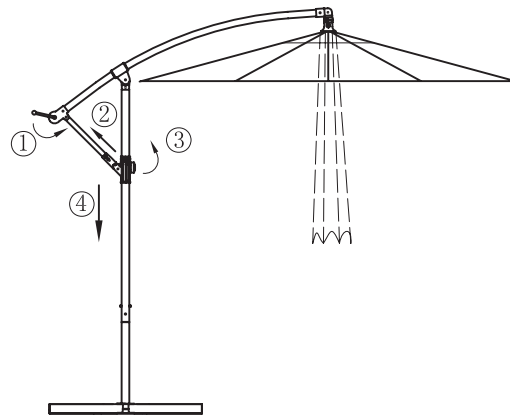


5

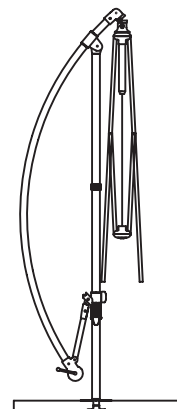
E
1



6



7



3. BEZPEČNOSTNÉ POKYNY

1. Udržiavajte počas montáže deti a domáce zvieratá v dostatočnej vzdialenosti.
2. Skladujte výrobok mimo dosah detí.
3. Namontujte slnečník iba na pevný podklad.
4. Pre bezpečné používanie je potrebný vhodný stojan slnečníka (nie je obsahom dodávky), ktorý sa musí dať zaťažiť celkovou hmotnosťou min. 120 kg. Odporúčame používanie krížového stojana slnečníka, ktorý môžete zaťažiť chodníkovými doskami (50 x 50 x 10 cm alebo 50 x 50 x 5 cm s dvojitou vrstvou)
5. Nepoužívajte slnečník v prípade, ak fúka silný vietor alebo výdatne prší! Ak sa očakáva silný vietor, dážď alebo sneženie, musíte slnečník demontovať.
6. Nemontujte na slnečník žiadne prídavné predmety.
7. Zabráňte vzniku ohňa pod slnečníkom alebo v jeho bezprostrednej blízkosti.

4. BEZPEČNÁ MONTÁŽ

1. Skontrolujte pred montážou, či boli dodané všetky diely uvedené v zozname súčiastok. Nezačínajte s montážou, ak chýbajú alebo sú poškodené diely.
2. Inštalujte slnečník iba za bežných poveternostných podmienok. Pri silnom vetre alebo daždi nemôžete inštalovať slnečník.
3. Návod na montáž musíte mať neustále po ruke a musíte tiež presne dodržiavať jednotlivé kroky.
4. Pokiaľ sú k dispozícii, riadne utiahnite všetky skrutky, nesmiete ich ale pretočiť, aby ste zabránili poškodeniu.

Upozornenie: Tento slnečník je v prvom rade naplánovaný ako ochrana proti slnku, nie ako ochrana proti vetru a dažďu.

Upozornenie: Nevhodné na podnikateľské účely.

5. ČISTENIE

Nepoužívajte nikdy čistiace prostriedky s obsahom rozpúšťadla, pretože by mohla látka vyblednúť a poškodiť sa tkanina. Nepoužívajte tiež alkalické alebo kyslé čistiace prostriedky, prípadne parný čistič na čistenie slnečníka.

6. USKLADNENIE

Uskladnite svoj slnečník na suchom a dobre vetranom mieste, aby ste zabránili vzniku flakov spôsobených plesňou a stuchlinou. Zabráňte pri daždi presakovaniu vody, aby sa nemohol poškodiť materiál. V prípade dažďa poskladajte slnečník a uskladnite ho na suchom mieste. Uskladnite tento návod vždy spolu s výrobkom.

7. LIKVIDÁCIA

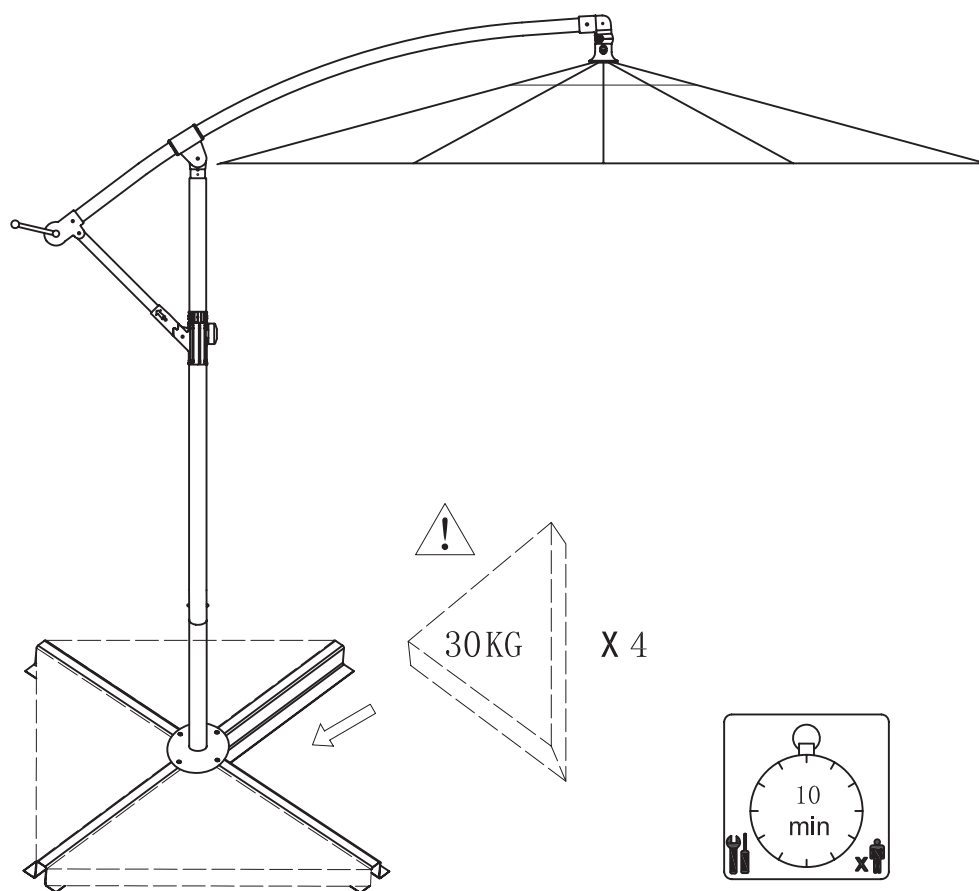
Ak chcete výrobok zlikvidovať, neodhadzujte ho do domového odpadu, ale ho odveďte do zberných surovín.



SOLUNA®

Monterings- och bruksanvisning

Art. Nr. 6103203/6103204



1. Komponentbeskrivning

Art nr	Bild	Antal
A		1
B		1
C		1
D		1

Art nr	Bild	Antal
E		1
F	M4*16mm	1
G	M8*16mm	4
H		1
I		1

2. MONTERING

1

C	D	B	G	I
1	1	1	4	1

2

A
1

3

E	F	H
1	1	1

4

5

E
1

6

7

3. SÄKERHETSANVISNINGAR

1. Håll barn och husdjur borta under monteringen.
2. Förvara produkten utom barnens räckvidd.
3. Ställ upp solparasollet endast på ett fast underlag.
4. För säker användning krävs ett lämpligt parasollställ (ingår ej i leveransomfånget), som behöver belastas med en totalvikt av minst 120 kg. Vi rekommenderar användning av ett korsformigt parasollställ, som belastas med gångvägsplattor (50 x 50 x 10 cm eller 50 x 50 x 5 cm i dubbla skikt).
5. Använd solparasollet inte i kraftig vind eller regn! Om kraftig vind, regn eller snö förväntas, måste solparasollet demonteras.
6. Sätt inte upp extra föremål på parasollet.
7. Tänd aldrig eld under eller i närheten av solparasollet.

4. SÄKER MONTERING

1. Kontrollera före monteringen, att alla i komponentlistan angivna delar finns med i leveransen. Påbörja inte monteringen, om delar saknas eller är skadade.
2. Montera solparasollet endast vid normala väderförhållanden. Avstå från monteringen vid kraftig vind eller regn.
3. Ha bruksanvisningen alltid nära till hands, och beakta noggrant alla enskilda steg.
4. Dra åt alla eventuella skruvar, men skruva inte sönder dem för att förhindra skador.

Hänvisning: Detta parasoll är i första hand avsett som solskydd och inte som regn- eller vindskydd.

Hänvisning: Ej avsedd för yrkesmässig användning.

5. RENGÖRING

Använd aldrig lösningsmedelhaltiga rengöringsmedel, eftersom dessa kan bleka ur och skada tyget. Använd inte heller alkaliska eller sura rengöringsmedel eller rengör solparasollet med en ångstrålmaskin.

6. FÖRVARING

Förvara ditt solparasoll på en torr och välventilerad plats för att förhindra mögel och stockblånad. Se till, att inga vattenpölar samlas på parasollet, för att förhindra materialskador. Fäll ihop parasollet vid regn, och förvara det på en torr plats. Förvara denna bruksanvisning alltid tillsammans med produkten.

7. AVFALLSHANTERING

Om du vill kassera produkten, får den inte kastas tillsammans med hushållsavfallet utan måste lämnas in för recykling.

