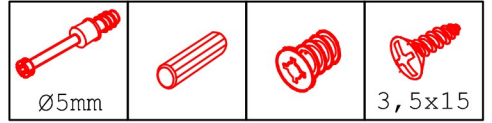
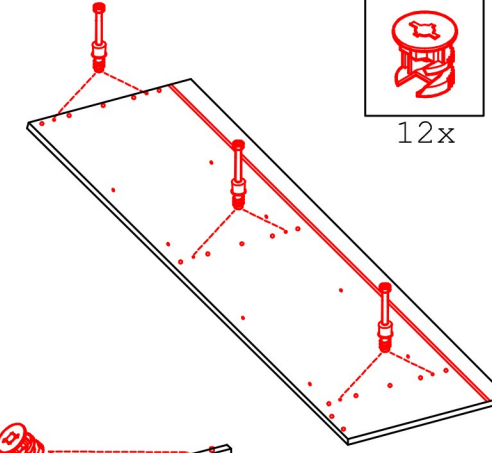


# DAS 30 Variante

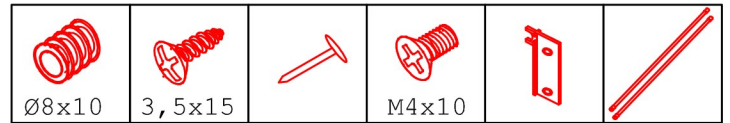
Montageanleitung / Notice de montage / Assembly instruction



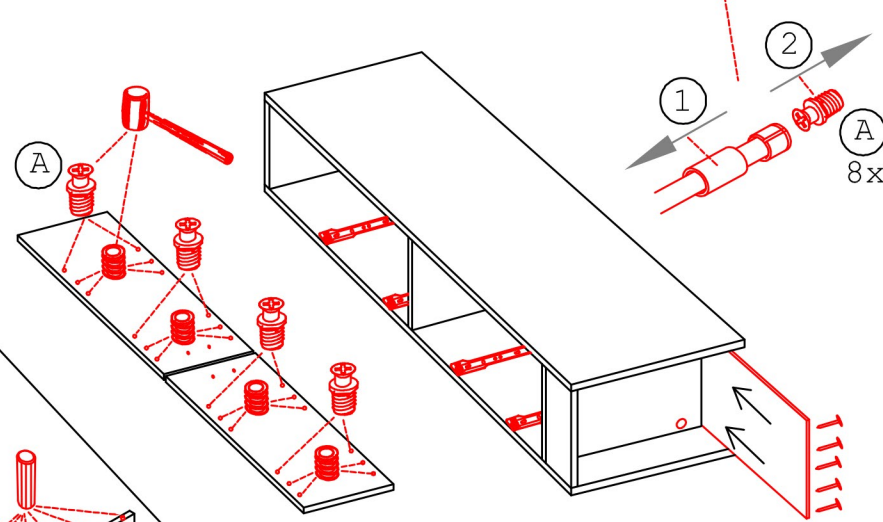
Ø5mm 12x  
34x  
16x  
3,5x15 8x



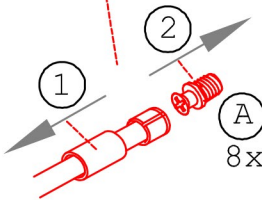
12x



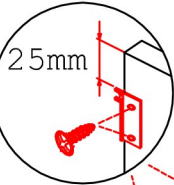
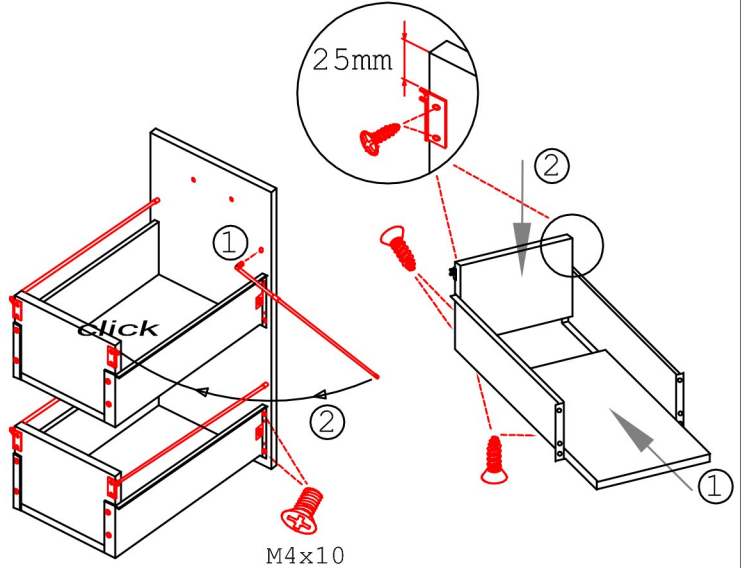
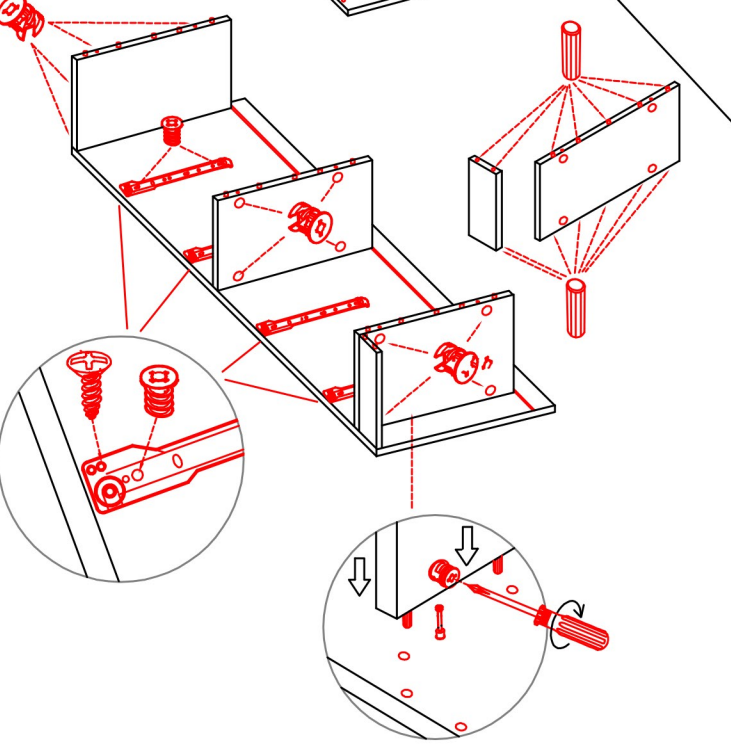
Ø8x10 16x  
3,5x15 48x  
15x  
M4x10 16x  
8x  
4x



A

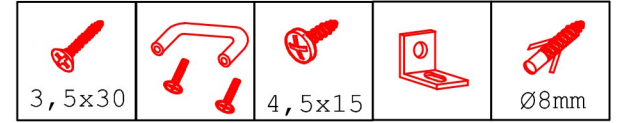


8x

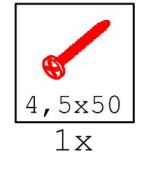


25mm

M4x10



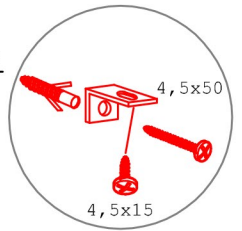
3,5x30 4x  
2x  
4,5x15 1x  
1x  
Ø8mm 1x



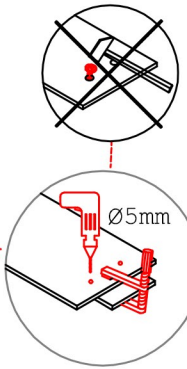
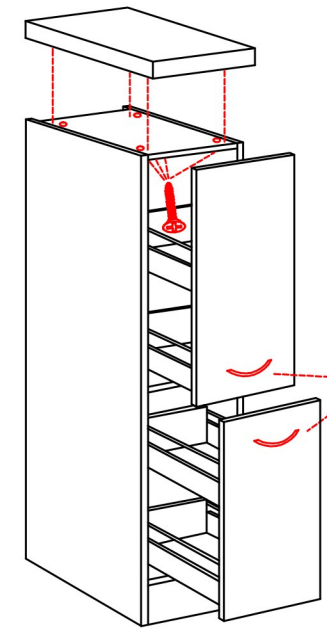
4,5x50  
1x

### Klipsicherung !!!

Schrank und Wand mittels Winkel verbinden (unter dem oberen Boden)



4,5x50  
4,5x15



Die Einstellung der Auszug-Blenden bitte durch drehen an den einzelnen Rehlinstangen vornehmen. (heranhohlen oder wegdrücken)