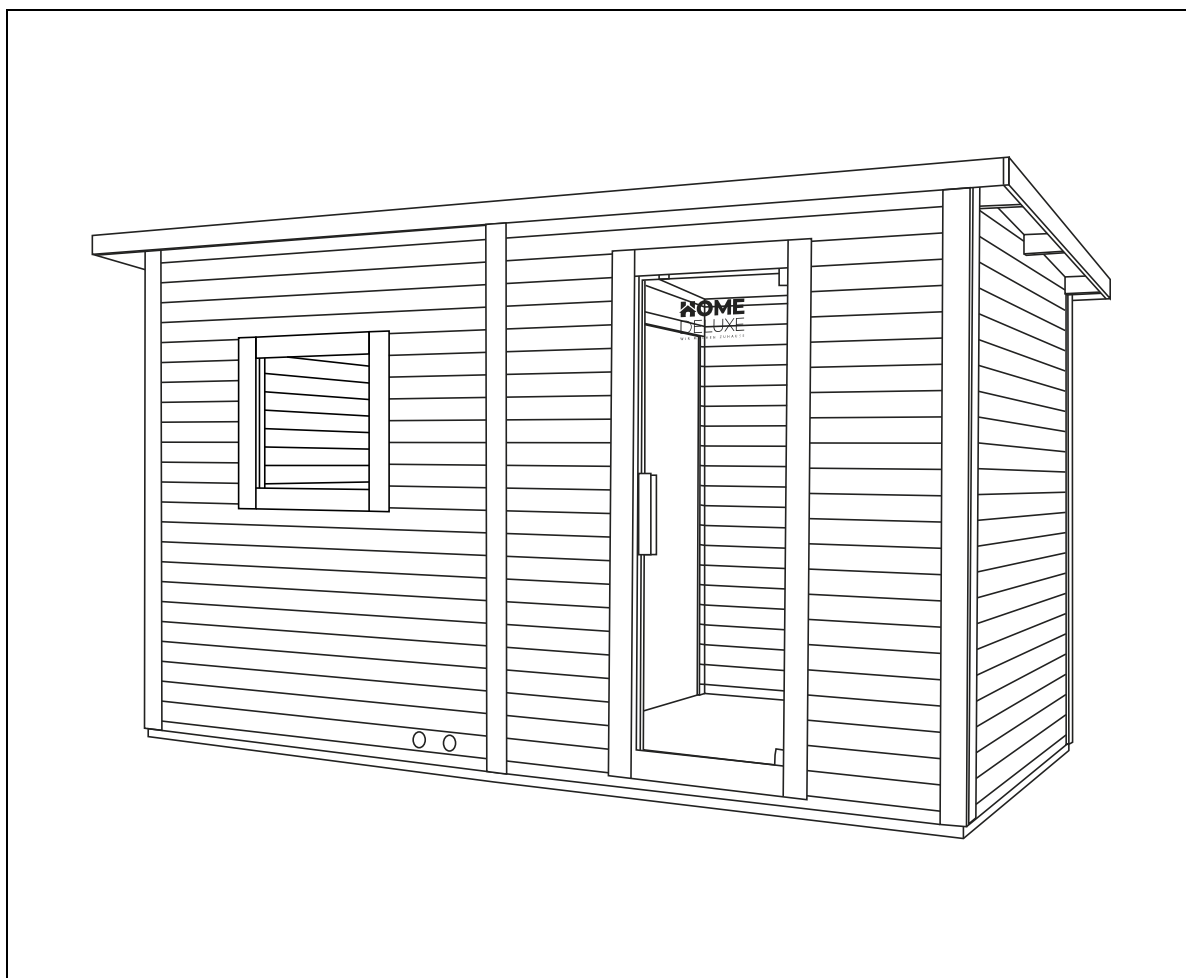


Saunová kabína TALO XL



Originálny návod na použitie

Navrhnuté v Nemecku

DÔLEŽITÉ:

USCHOVAJTE PRE NESKORŠIE POUŽITIE.

POZORNE SI PREČÍTAJTE!

Obsah

1.	Všeobecné	3
1.1.	Prehľad produktov.....	3
1.2.	Všeobecné informácie	3
1.3.	Záruka	3
2.	Informácie o návode na použitie.....	4
2.1.	Dostupnosť návodu na použitie	4
2.2.	Cieľové skupiny návodu na použitie	4
2.3.	Informácie o preklade	4
2.4.	Vysvetlenie symbolov.....	4
2.5.	Všeobecné informácie o návode na použitie	5
2.6.	Použitie v súlade s určením	5
2.7.	Všeobecné bezpečnostné pokyny	5
3.	Vlastnosti produktu	7
3.1.	Technické údaje.....	7
3.2.	Popis produktu	9
4.	Obsah dodávky	10
5.	Montáž sauny	14
5.1.	Bezpečnostné pokyny.....	14
5.2.	Montáž produktu.....	15
5.3.	Saunová pec Model: SCA-80.....	31
5.4.	Bezpečnostné pokyny.....	31
5.5.	Inštalácia a elektrické pripojenie.....	31
6.	Použitie	34
6.1.	Bezpečnostné pokyny.....	34
6.2.	Prvé uvedenie do prevádzky	35
6.3.	Prevádzka.....	35
6.4.	Ovládacie prvky	36
6.5.	Kameňové kamene a nálev do sauny	36
7.	Odstraňovanie porúch.....	37

8.	Údržba a starostlivosť.....	38
9.	Demontáž	38
9.1.	Bezpečnostné pokyny.....	38
10.	Likvidácia	38
	Elektrické a elektronické zariadenia – informácie pre domácnosti.....	39

Vážení zákazníci,

ďakujeme, že ste sa rozhodli pre produkt spoločnosti **Home Deluxe GmbH**. Prajeme vám veľa radosti s vašou novou saunou TALO XL.

Návod na použitie vám pomôže pri montáži, uvedení do prevádzky, používaní a údržbe produktu. Návod na použitie a bezpečnostné pokyny je potrebné si pozorne a v celom rozsahu prečítať. Dodržiavajte tieto pokyny, aby ste predišli nebezpečenstvu.

1. Všeobecné

1.1. Prehľad produktov

Saunová chata TALO XL		Číslo výrobku: 20463		ID variantov: 49390
Balík 1/2		ID článku: 20460		ID variantu: 49387
Balík 2/2		ID článku: 20006		ID variantu: 48671

1.2. Všeobecné informácie

Aby sme splnili naše nároky, neustále zlepšujeme kvalitu, zjednodušujeme montáž, obsluhu alebo prispôbujeme produkty požiadavkám zákazníkov. V dôsledku týchto zmien je aktuálna verzia návodu na použitie k dispozícii na našej domovskej stránke.

Označenie „produkt“ sa v návode na použitie používa pre „saunovú kabínu TALO XL“, pokiaľ nie je osobitne uvedené, že sa týka sauny alebo saunovej pece.

1.3. Záruka

Od dátumu nákupu platia zákonné práva na reklamáciu väd a záručné práva.

Spoločnosť Home Deluxe GmbH nezodpovedá za škody spôsobené nedodrzaním návodu na použitie. Reklamácie vzniknuté v dôsledku nesprávnej montáže alebo používania sú vylúčené zo záruky. V prípade väd na produkte sa obráťte písomne prostredníctvom kontaktného formulára na našej domovskej stránke na náš zákaznícky servis, pričom uveďte názov produktu, sériové číslo a fotografiu typového štítku:

HomeDeluxe GmbH
Schanzeweg 2
32312 Lübbecke
Nemecko
Tel.: +49 (0)5743 6181-0
www.home-deluxe-gmbh.de

V prípade ďalších otázok ti náš zákaznícky servis rád pomôže prostredníctvom kontaktného formulára.

2. Informácie o návode na použitie

2.1. Dostupnosť návodu na použitie

Návod na použitie je súčasťou produktu a mal by byť uchovávaný v úplnej podobe v bezprostrednej blízkosti produktu.

2.2. Cieľové skupiny návodu na použitie

Návod na použitie musí prečítať a dodržiavať každá osoba, ktorá je poverená niektorou z nasledujúcich činností alebo používaním:


- Vybalenie
- Montáž / inštalácia
- Uvedenie do prevádzky / prevádzka
- Údržba / kontrola / starostlivosť
- Odstraňovanie porúch / opravy
- Likvidácia

2.3. Informácie o preklade

Pôvodný návod na použitie bol napísaný v nemeckom jazyku. Všetky ostatné dostupné jazykové verzie sú prekladom nemeckej verzie.

2.4. Vysvetlenie symbolov

Symbol	Vysvetlenie symbolov
	VAROVANIE Tento symbol upozorňuje na možné nebezpečenstvo, ktoré môže viesť k smrteľným alebo ťažkým zraneniam. Pred vykonaním príslušného kroku montáže alebo použitia je potrebné si prečítať príslušné upozornenie.
	INFO Tento symbol označuje dôležité informácie a upozorňuje na možnosť poškodenia majetku. Pred vykonaním príslušného kroku montáže alebo použitia si ich prečítajte, aby ste pochopili problémy a predišli poškodeniu.
	Označenie CE Tento symbol označuje súlad výrobku s platnými požiadavkami, ktoré na nás kladie Európske spoločenstvo. Aktuálne vyhlásenie o zhode je k dispozícii na vyžiadanie v spoločnosti Home Deluxe GmbH.
	Prečítajte si návod na použitie Tento symbol upozorňuje, že pred použitím produktu je potrebné si pozorne prečítať návod na použitie.
	Zakázané zakrývanie Tento symbol upozorňuje, že je zakázané na daný predmet niečo klať alebo ho zakrývať.
	Likvidácia elektrických a elektronických zariadení Elektrické a elektronické zariadenia sa nesmú likvidovať spolu s domovým odpadom!
	Striedavý prúd Tento symbol označuje, že výrobok je napájaný striedavým prúdom.

Symbol	Vysvetlenie symbolov
	Trieda ochrany I Tento symbol označuje, že všetky vodivé časti krytu zariadenia musia byť pripojené k ochrannému vodiču pevnej elektrickej inštalácie. Ide o ochranné uzemnenie. V prípade poruchového prúdu sa obvod odpojí od napätia pomocou poistky.
IPX4	Stupeň ochrany 1. Číslo: Netestované 2. Číslo: Ochrana proti striekajúcej vode zo všetkých strán

2.5. Všeobecné informácie k návodu na použitie

Návod na použitie sa vzťahuje na saunu TALO XL. Obsahuje dôležité informácie o montáži, prevádzke, údržbe a čistení. Návod na použitie, najmä bezpečnostné pokyny, je potrebné si pred uvedením výrobku do prevádzky pozorne prečítať. Návod na použitie starostlivo uchovajte. Výrobok používajte iba spôsobom popísaným v tomto návode na použitie, aby nedošlo k náhodnému zraneniu alebo poškodeniu. Ak výrobok odovzdáte tretej osobe, odovzdajte jej aj tento návod na použitie.

2.6. Určené použitie

Sauna je vysoko kvalitná, odolná a určená výlučne na súkromné použitie v primeranom a bežnom rozsahu. Okrem toho nie je náš produkt určený na komerčné použitie. Komerčné použitie je povolené iba s písomným súhlasom spoločnosti Home Deluxe GmbH.

Produkt je sauna pre vonkajšie použitie a slúži výlučne na saunovanie max. 5 osôb. Saunová pec slúži výlučne na ohrev saunovej kabíny na teplotu sauny.

Produkt používajte iba spôsobom popísaným v tomto návode na použitie. Akékoľvek iné použitie sa považuje za nesprávne a môže viesť k poškodeniu majetku alebo zraneniu osôb. Výrobca nezodpovedá za škody, ktoré vznikli alebo môžu vzniknúť nesprávnym alebo neprimeraným používaním.

2.7. Všeobecné bezpečnostné pokyny

Všeobecné upozornenia týkajúce sa nebezpečenstva



- Nesprávne zaobchádzanie môže viesť k značným zraneniam osôb a poškodeniu majetku. Preto montáž, inštaláciu, uvedenie do prevádzky, ako aj odstraňovanie porúch, údržbu a opravy smú vykonávať iba kvalifikované osoby.
- Produkt montujte **len** vtedy, ak je dodávka kompletná a bez chýb.
- Uistite sa, že všetky diely sú nepoškodené a správne namontované. Nesprávna montáž môže spôsobiť zranenie. Poškodené diely môžu ovplyvniť bezpečnosť a funkčnosť.
- Produkt umiestnite iba na bezpečný, rovný a pevný podklad.
- Produkt môžu používať deti od 8 rokov a osoby s obmedzenými fyzickými, zmyslovými alebo mentálnymi schopnosťami alebo s nedostatočnými skúsenosťami a znalosťami, ak sú pod bezpečným dohľadom alebo boli poučené a chápu súvisiace nebezpečenstvá.
- **Nebezpečenstvo smrti!** Na saunu/dvere sa nesmie montovať žiadny zámok ani iné uzamykacie zariadenie, kabína sauny musí byť vždy voľne prístupná.
- Nevykonávajte žiadne zmeny na výrobku.
- Pravidelne kontrolujte upevnenie.
- Domáce zvieratá držte ďalej od sauny.

Nebezpečenstvo pre deti



- Držte deti ďalej od obalových materiálov. Existuje nebezpečenstvo udusenía!
- Deti nesmú hrať sa v produkte ani na ňom.
- Držte deti ďalej od sauny a saunovej pece.

- Produkt neumiestňujte priamo do detského kútika ani do jeho bezprostrednej blízkosti.
- Čistenie a údržbu nesmú vykonávať deti bez dozoru.

Nebezpečenstvo poranenia

Nesprávne zaobchádzanie s výrobkom môže viesť k zraneniam.



- Nevykonávajte žiadne konštrukčné zmeny na výrobku. Akékoľvek zmeny musia byť schválené výrobcom a vykonané podľa jeho pokynov.
- **Nebezpečenstvo smrti v dôsledku elektrického napätia:** Aby ste predišli popáleninám alebo úrazu elektrickým prúdom, dbajte na to, aby sa kovové predmety alebo náradie nedostali do kontaktu s vykurovacími prvkami.
- **Nebezpečenstvo smrti v dôsledku elektrického napätia:** Aby sa predišlo nebezpečenstvu úrazu elektrickým prúdom, všetky inštalácie a príslušné údržbárske práce musí vykonávať kvalifikovaný elektrikár.
- **Nebezpečenstvo smrti v dôsledku elektrického napätia:** Ak je napájací kábel poškodený, vypnite produkt, kým nebude napájací kábel vymenený výrobcom, jeho zákazníckym servisom alebo kvalifikovaným elektrikárom.

Nebezpečenstvo poškodenia



- Nesprávne zaobchádzanie s produktom môže viesť k jeho poškodeniu.
- **Nebezpečenstvo smrti v dôsledku elektrického napätia:** Opravy a údržbu elektrických zariadení smie vykonávať iba kvalifikovaný elektrikár.

Nebezpečenstvo výbuchu



- V prípade požiaru okamžite zavolajte hasičov a dajte pozor, aby sa v saune nenachádzali žiadne osoby.
- **Pozor:** Vnútri výrobku neuchovávajte ľahko zápalné, ľahko horľavé ani výbušné látky. Ľahko zápalné látky sa môžu vznietiť.

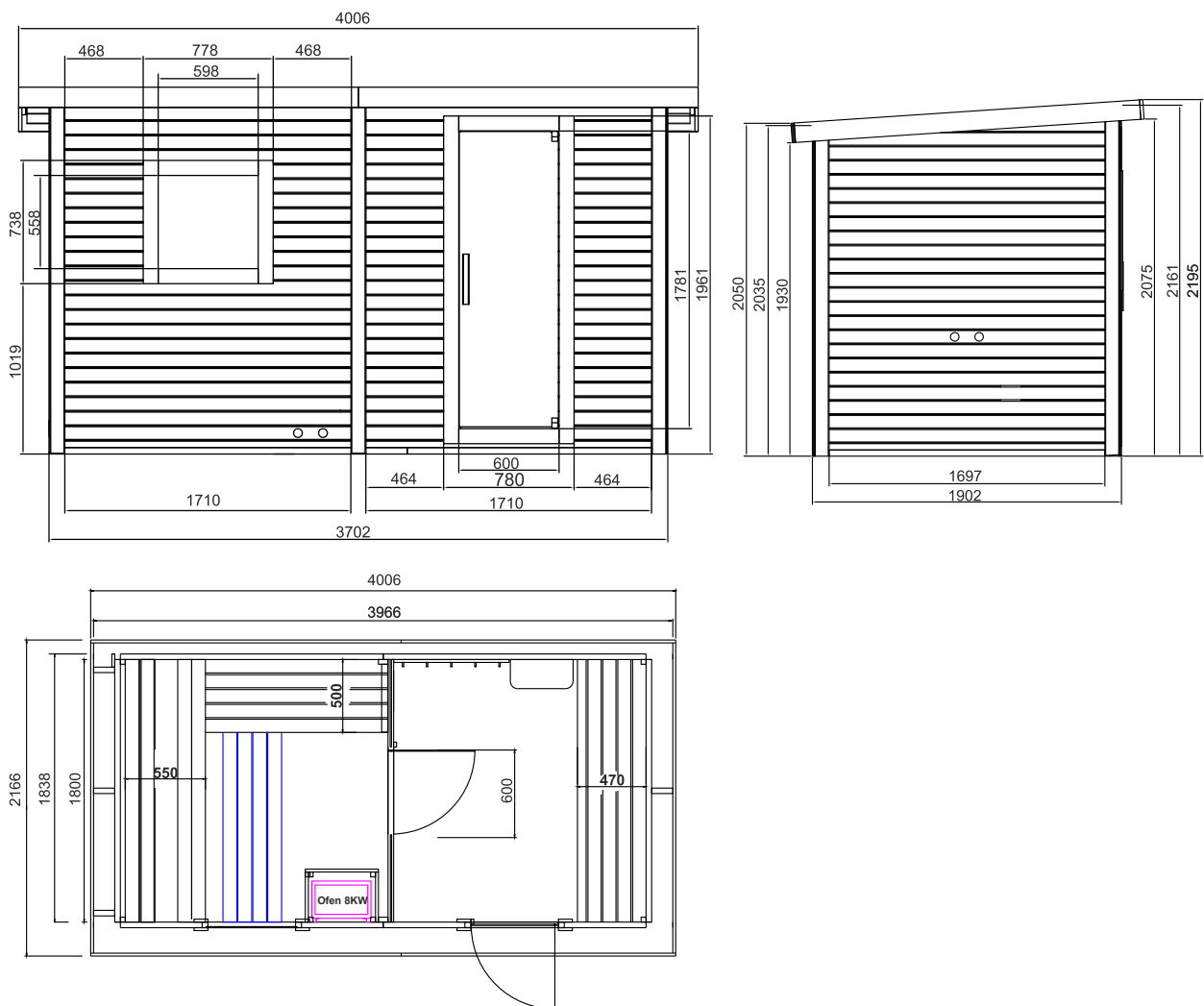
3. Vlastnosti produktu

3.1. Technické údaje

Sauna	
Materiál	Smrekové drevo
Vonkajšie rozmery (Š x H x V)	400 x 217 x 220/206 cm
Vnútorne rozmery sauny (Š x H x V)	cca 180 x 180 x 209/194 cm
Vnútorne rozmery predsieni (Š x H x V)	cca 180 x 170 x 209/194 cm
Hrúbka steny	3,8 cm
Sedadlo hore (Š x H)	cca 180 x 56 cm
Sedadlo dole (Š x H)	cca 180 x 40 cm
Sedadlo hore bok (Š x H)	cca 125 x 50 cm
Sedadlo predsieň (Š x H)	cca 180 x 47 cm
Hrubá hmotnosť	860 kg
Prevádzka sauny	max. 5 osôb
Uhol otvorenia dverí	90
Dvere	6 mm ESG (bezpečnostné sklo)
Saunová pec	
Pripojovacie napätie	380 - 415 V AC
Frekvencia	50 - 60 Hz
Výkon	8 kW
Trieda ochrany	I
Krytí	IPX4 ¹⁾
Hĺbka	300 mm
Šírka	400 mm
Výška	530 mm
Teplota	max. 80 – 100 °C
Saunová lampa	
Pripojovacie napätie	220 – 240 V AC
Frekvencia	50 – 60 Hz
Výkon	max. 40 W / E27
Stupeň krytia ¹⁾	IPX4

¹⁾ IPX4: Ochrana proti striekajúcej vode

Rozmerové výkresy



3.2. Popis produktu

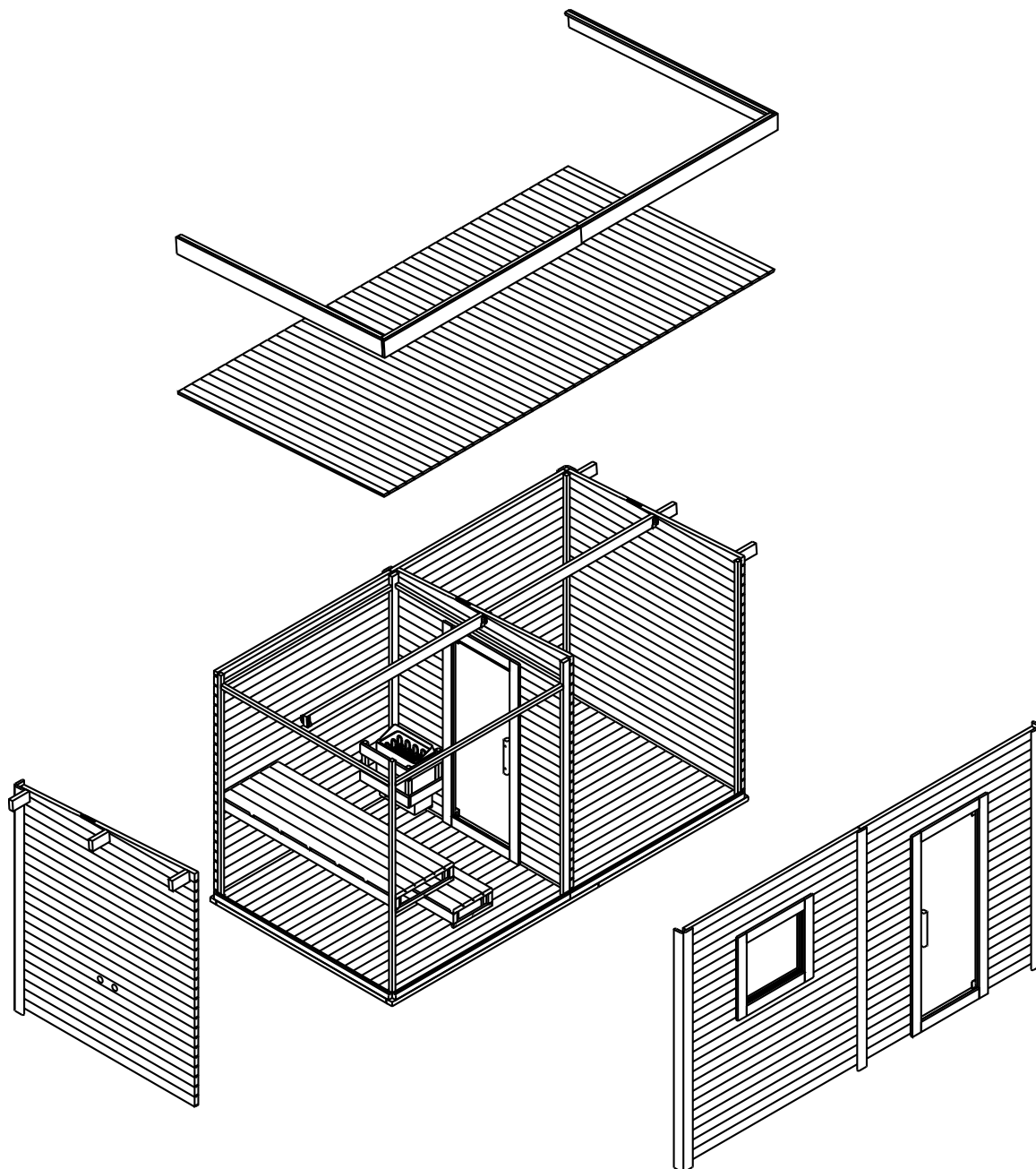
Sauna v tradičnom dizajne ponúka kompletný balík vrátane 8 kW saunovej pece, vedra na saunu, lopatky na saunu, presýpacích hodín, teplomera a kameňov do sauny. Vonkajšia sauna z severskej smrekovice je robustná a ideálna pre vonkajšie použitie. Vysoko kvalitný dizajn robí z tejto sauny skvost vašej záhrady. Sauna ponúka priestor pre až 5 osôb. Relaxujte nerušené vo vašej záhrade a vychutnajte si chvíle wellness v pokoji. V priestrannej predsieni sa nachádza lavica, odkladacia plocha na nápoje a vešiak na zavesenie županu. Osvetlenie zabezpečuje lampa, ktorá príjemne rozptyľuje svetlo a vytvára príjemnú atmosféru. Smrek patrí medzi najobľúbenejšie dreveniny na sauny. Je veľmi vhodný na stavbu saun, pretože severský smrek je pevný a odolný. V saune šíri príjemnú vôňu jedle. Bezrámové dvere sú vyrobené z 6 mm hrubého bezpečnostného skla.

4. Rozsah dodávky

Pri dodaní skontrolujte, či obal nie je poškodený. Okamžite po rozbalení skontrolujte, či je dodávka kompletná a či je produkt a všetky komponenty v bezchybnom stave a nepoškodené. Produkt montujte len vtedy, ak je dodávka kompletná a nepoškodená.

LED žiarovka E27 nie je súčasťou dodávky a je možné ju zakúpiť v maloobchodnej predajni.

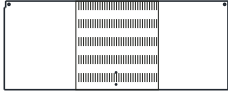
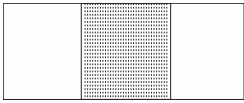

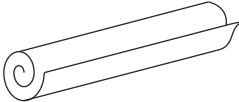





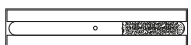
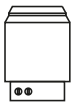
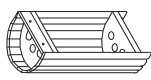
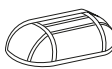

Zapíšte si sériové číslo riadiacej jednotky, pretože toto číslo je potrebné v prípade opravy alebo objednávky náhradných dielov.



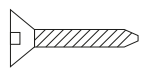


Jednotlivé časti sauny

Č.	Popis	Počet	Obrázky
1.	Bočné dosky, dlhé (1800 x 97 x 38 mm)	102	
2.	Bočnica krátka (559 x 97 x 38 mm)	60	
3.	Vertikálny rám dverí (1961 x 90 x 65 mm)	2	
4.	Dverový rám horizontálny (600 x 90 x 65 mm)	2	
5.	Záves dverí vertikálny (1781 x 27 x 13 mm)	1	
6.	Záves dverí vodorovný (573 x 27 x 13 mm)	1	
7.	Vonkajšia lišta vertikálna (2160 x 90 x 13 mm)	10	
8.	Rohový stĺpik ochranného mrežového oplotenia (330 x 33 x 33 mm)	4	
9.	Doska ochranná mreža na krb, dlhá (500 x 90 x 20 mm)	2	
10.	Doska na ochranu krbu, krátka (338 x 90 x 20 mm)	4	
11.	Rohový stĺpik (2155 x 33 x 33 mm)	4	
12.	Rámová lišta šikmá hore (1800 x 167 x 38 mm)	3	
13.	Široká rámová lišta hore (1800 x 82 x 38 mm)	2	
14.	Rámová lišta úzka hore (1800 x 46 x 38 mm)	2	
15.	Vonkajšia kľučka dverí (300 x 40 x 40 mm)	2	
16.	Bočná doska s ventiláciou uprostred (1800 x 97 x 38 mm)	1	
17.	Rámová lišta dole (1800 x 54 x 38 mm)	6	
18.	Bočná doska s ventiláciou vonku (1800 x 97 x 38 mm)	1	
19.	Vnúťorná kľučka dverí (300 x 40 x 40 mm)	2	
20.	Strešná doska úzka (2126 x 51 x 20 mm)	1	
21.	Široká strešná doska (2126 x 97 x 20 mm)	46	
22.	Strešná podložka (145 x 90 x 38 mm)	6	
23.	Bočná lišta dna (1614 x 40 x 40 mm)	2	
24.	Podlahové výstuhy (1796 x 40 x 40 mm)	14	
25.	Stredná výstuž dna (1796 x 95 x 40 mm)	1	
26.	Bočná lišta dna (2062 x 40 x 40 mm)	2	
27.	Spojka dna (160 x 40 x 40 mm)	2	
28.	Sedadlo dole (1798 x 400 x 33 mm)	1	
29.	Nosník lavice (1798 x 90 x 40 mm)	6	
30.	Uchytenie lavice hore (558 x 115 x 40 mm)	2	

Č.	Popis	Počet	Obrázky
31.	Držiak lavice dole (398 x 115 x 40 mm)	2	
32.	Držiak lavice predsieň (464 x 115 x 40 mm)	2	
33.	Strešná trám (1833 x 90 x 38 mm)	1	
34.	Strešná trám (1729 x 90 x 38 mm)	1	
35.	Uchytenie bočnej lišty (1782 x 60 x 38 mm)	2	
36.	Držiak spodnej lišty (1800 x 90 x 38 mm)	1	
37.	Držiak horného lištu (1800 x 97 x 38 mm)	1	
38.	Úzka podlahová doska (1727 x 56 x 20 mm)	1	
39.	Široká podlahová doska (1727 x 97 x 20 mm)	20	
40.	Úzka podlahová doska (1830 x 56 x 20 mm)	1	
41.	Široká podlahová doska (1830 x 97 x 20 mm)	20	
42.	Vonkajšia strešná doska (1880 x 90 x 20 mm)	2	
43.	Vonkajšia strešná doska (2126 x 90 x 20 mm)	4	
44.	Sedadlo hore (1798 x 560 x 33 mm)	1	
45.	Lavica predsieň (1798 x 467 x 33 mm)	1	
46.	Lavica hore (1240 x 500 x 33 mm)	1	
47.	Lišta lavice (1240 x 90 x 20 mm)	3	
48.	Krátka lišta lavice (404 x 90 x 20 mm)	3	
49.	Vrchná doska lavice (783 x 464 x 44 mm)	1	
50.	Stredný stĺpik (2155 x 33 x 33 mm)	2	
51.	Okná horizontálne (598 x 90 x 65 mm)	2	
52.	Vertikálny rám okna (738 x 90 x 65 mm)	2	
53.	Šatníková skriňa (790 x 40 x 20 mm)	1	
54.	Dverná lišta (1200 x 60 x 40 mm)	2	
55.	Odkladacia plocha (430 x 220 x 53 mm)	1	
56.	Podpera (311 x 33 x 20 mm)	1	
57.	Zarážka (100 x 33 x 20 mm)	1	
58.	Rámová lišta uprostred hore (1805 x 38 x 20 mm)	1	
59.	Rámová lišta uprostred hore (1805 x 38 x 15 mm)	1	
60.	Rámová lišta uprostred hore (1805 x 38 x 10 mm)	1	
61.	Sklenené dvere (1767 x 594 x 6 mm)	1	

Č.	Popis	Počet	Obrázky
62.	Sklenené dvere vnútri (1767 x 594 x 6 mm)	1	
63.	Sklo vnútorné (1802 x 549 x 6 mm)	2	
64.	Vonkajšie sklo (617 x 577 x 6 mm)	1	
65.	Izolčná fólia (2220 x 1000 mm)	4	
66.	Šindle (1010 x 320 mm)	75	
67.	Záves dverí	4	
68.	Distančné podložky	65	
69.	Saunové vedro	1	
70.	Saunová lopatka	1	
71.	Presýpacie hodiny	1	
72.	Saunová pec (vrátane saunových kameňov)	1	
73.	Stínidlo	1	
74.	Kryt lampy	1	
75.	Teplomer	1	

Montážny materiál

						Kryt	Spona	
Ø3x16	Ø4x35	Ø4x50	Ø4x60	Ø4x70	Ø6x60	Ø10,5x Ø16		Ø60 x 10
16x	80x	40x	215x	48x	2x	2x	2x	4x

5. Montáž sauny

Miesto inštalácie



Inštalácia sauny môže podliehať stavebným predpisom daného štátu. Informujte sa na príslušnom úrade, či je na inštaláciu sauny potrebné stavebné povolenie. V prípade porušenia podmienok inštalácie vám môže úrad povolenie na inštaláciu odňať.

- Pred inštaláciou sa poraďte s príslušným úradom.
- Dodržiavajte platné predpisy.
- Produkt montujte na rovný, pevný podklad.
- Dodržujte bezpečnostnú vzdialenosť minimálne 2 metre od iných stavieb. Uľahčí to montáž a v prípade požiaru môže zachrániť životy.

Poznámka: Po inštalácii ošetríte saunu zvonku bežným náterom na drevo, náter kontrolujte každý rok, prípadne ho obnovte.

Poznámka: Skontrolujte zahľadanie a priemer otvorov, aby nedošlo k poškodeniu dreva.

5.1. Bezpečnostné pokyny

Nasledujúce informácie týkajúce sa bezpečnosti a zdravia je potrebné si pozorne prečítať.

Nebezpečenstvo poranenia

Nesprávna manipulácia pri montáži môže viesť k zraneniam



- Váš produkt je dodávaný v niekoľkých balíkoch. Uistite sa, že balíky sú otvorené zhora. Pri otváraní balíkov buďte veľmi opatrní, pretože balíky obsahujú krehké časti a sklo.
- Produkt montujte **len** vtedy, ak je dodávka kompletná a nepoškodená.
- Produkt umiestnite iba na bezpečný, rovný a pevný podklad.
- Aby sa predišlo zraneniam, na montáž produktu sú potrebné minimálne 3 osoby.
- Pri montáži noste ochranné oblečenie, ako sú bezpečnostná obuv a ochranné rukavice.
- Počas montáže produktu držte deti ďalej od miesta montáže. Dodávka obsahuje malé časti, ktoré môžu byť prehltnuté alebo môžu spôsobiť vážne zranenia.
- **Upozorňujeme, že spoločnosť Home Deluxe GmbH v zásade nehradí náklady na montáž alebo remeselné práce, ako sú náklady na elektrikára alebo podobné náklady na odborníka.**

5.2. Montáž produktu

Produkt sa dodáva rozložený a jeho montáž si vyžaduje určitú námahu. Dodržiavajte presne pokyny na montáž. V prípade nedodržania pokynov nie je zaručená funkčnosť a bezpečnosť produktu.

Potrebné náradie

	Skrutkovač		Meracie pásmo
	Spirálový vrták		Kladivo
	Imbusový kľúč		Nožnice
	Vrtačka		Rebrík
	Vodováha		Ceruzka
	Sponkovačka		Píla

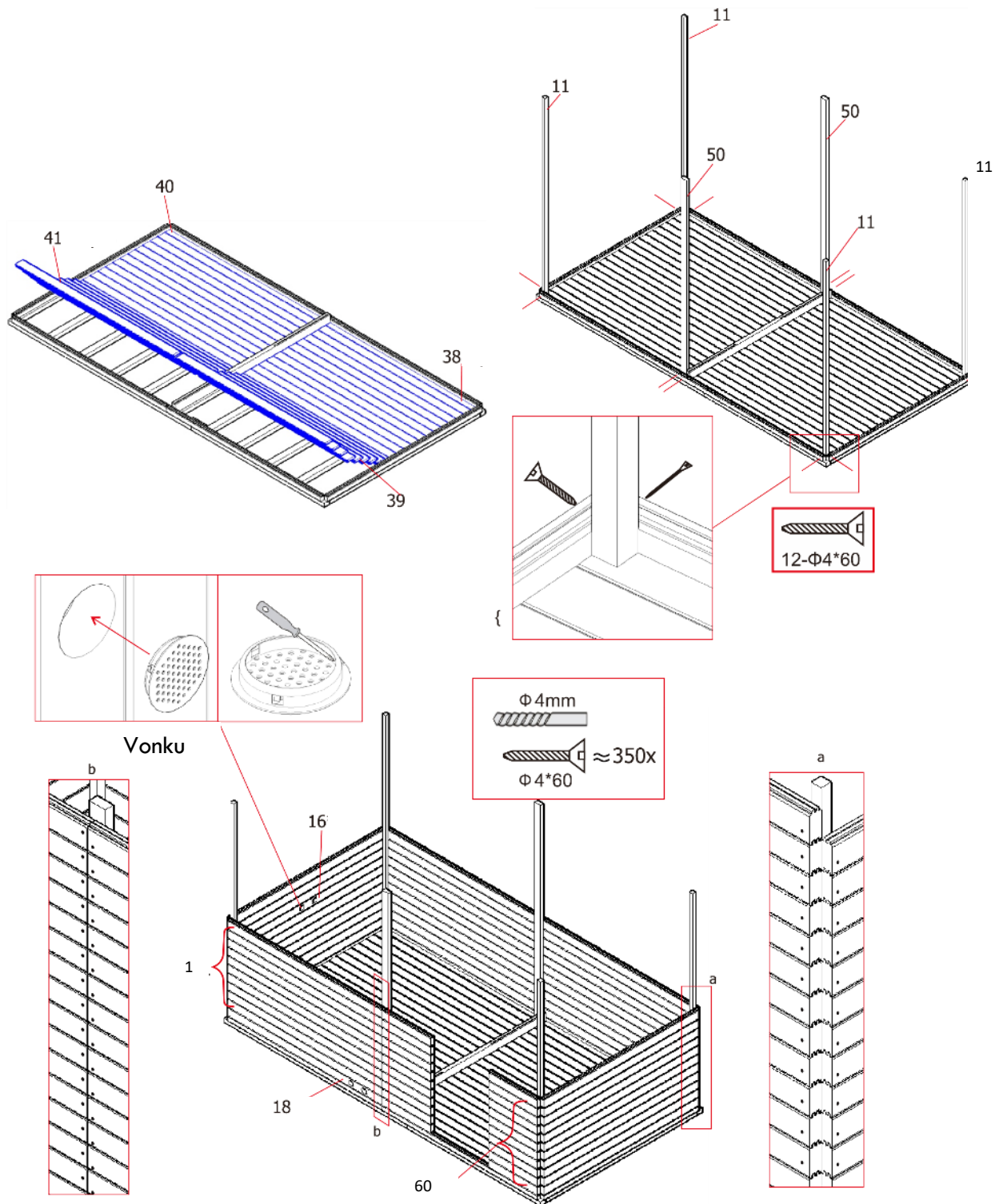
Príprava na montáž sauny:

Produkt montujte **iba** na rovnej, vodorovnej ploche. Pre lepšiu stabilitu a bezpečnosť odporúčame vytvoriť základ alebo podobnú konštrukciu.

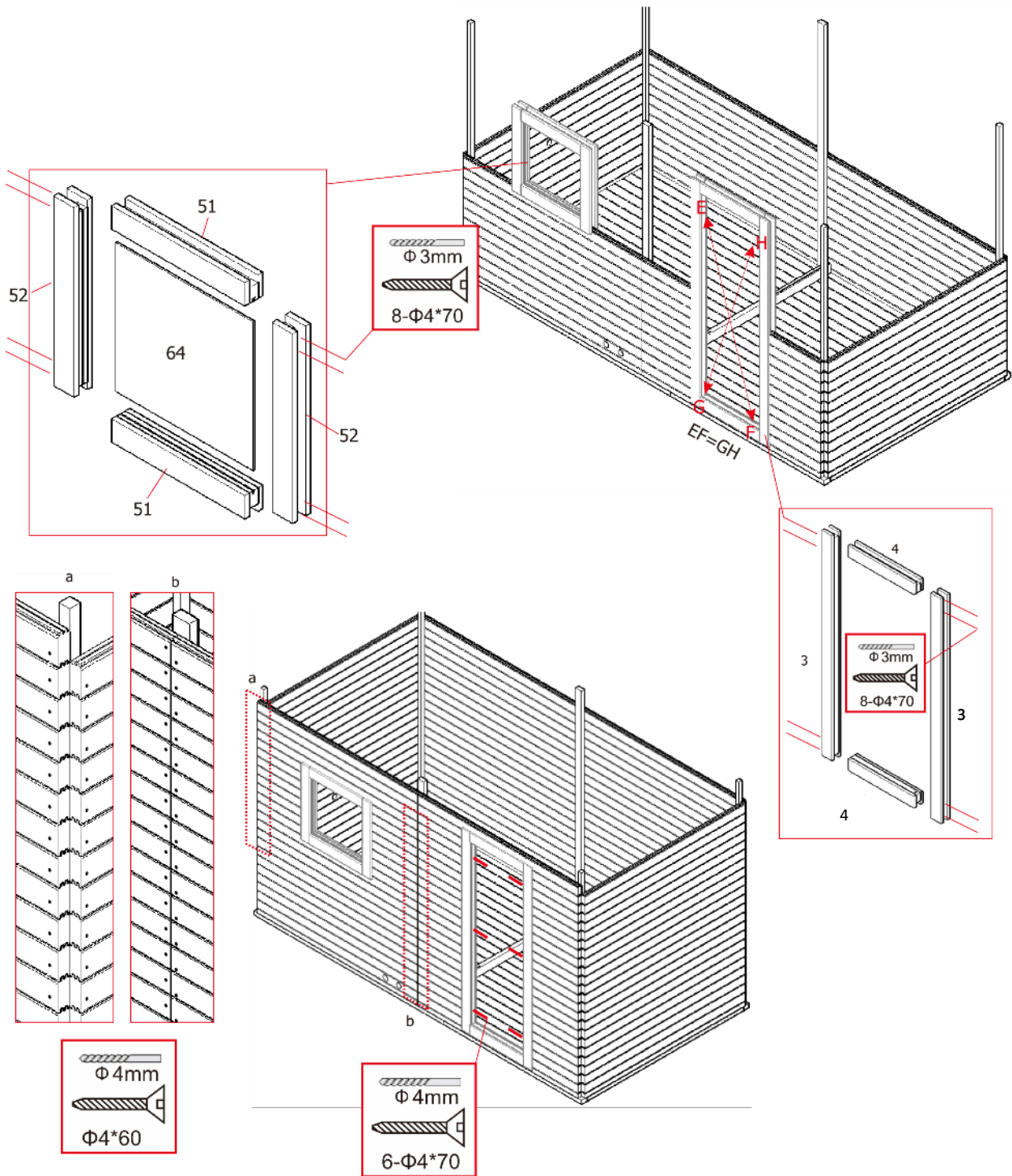
Pripojenie saunovej pece

Elektrické pripojenie saunovej pece smie vykonávať iba kvalifikovaný elektrikár, pričom je potrebné dodržať platné bezpečnostné predpisy pre elektrické zariadenia.

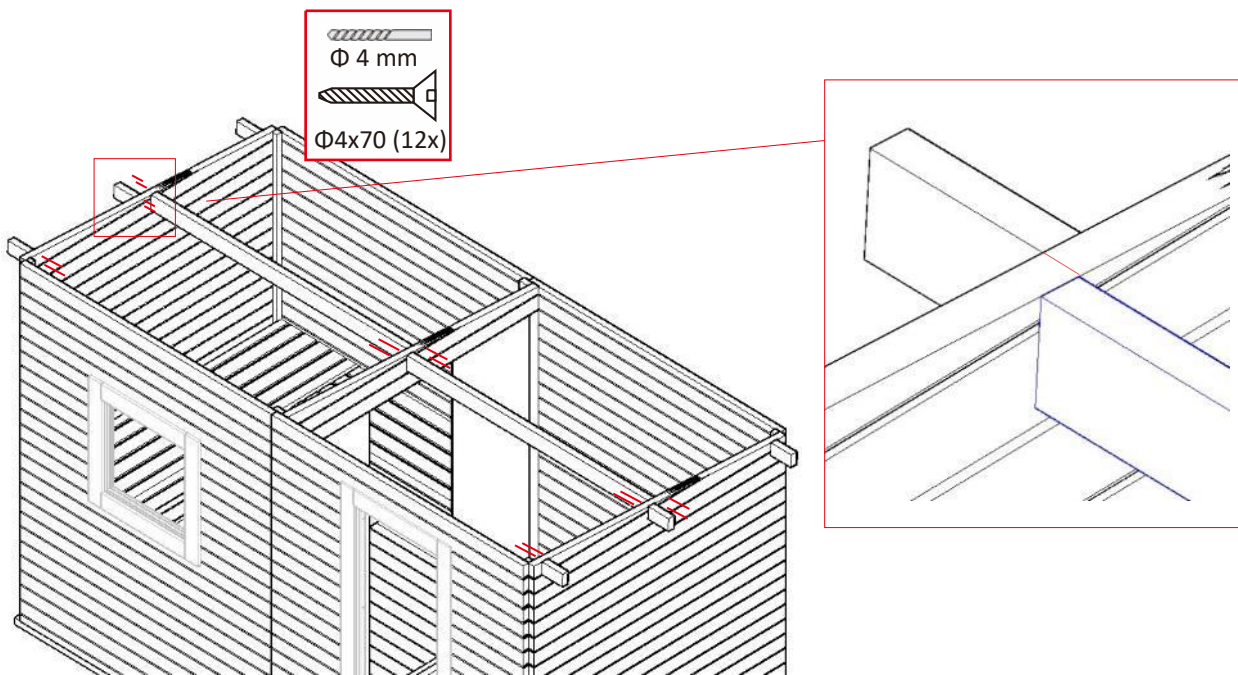
Krok 2:



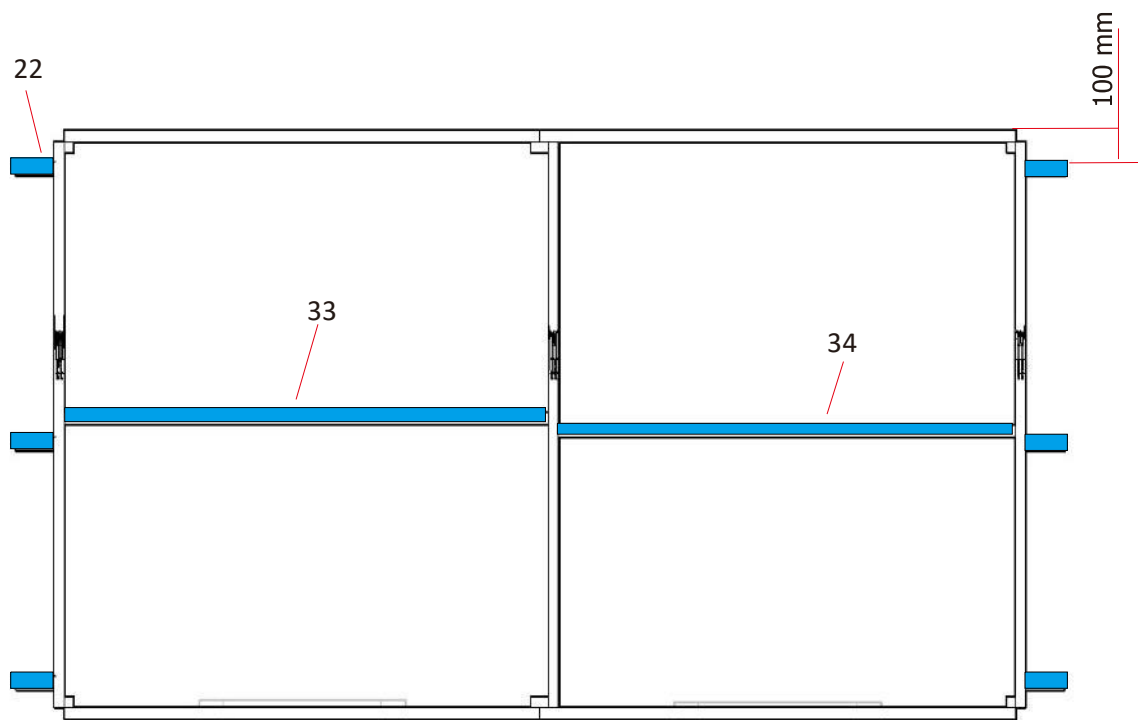
Krok 3:



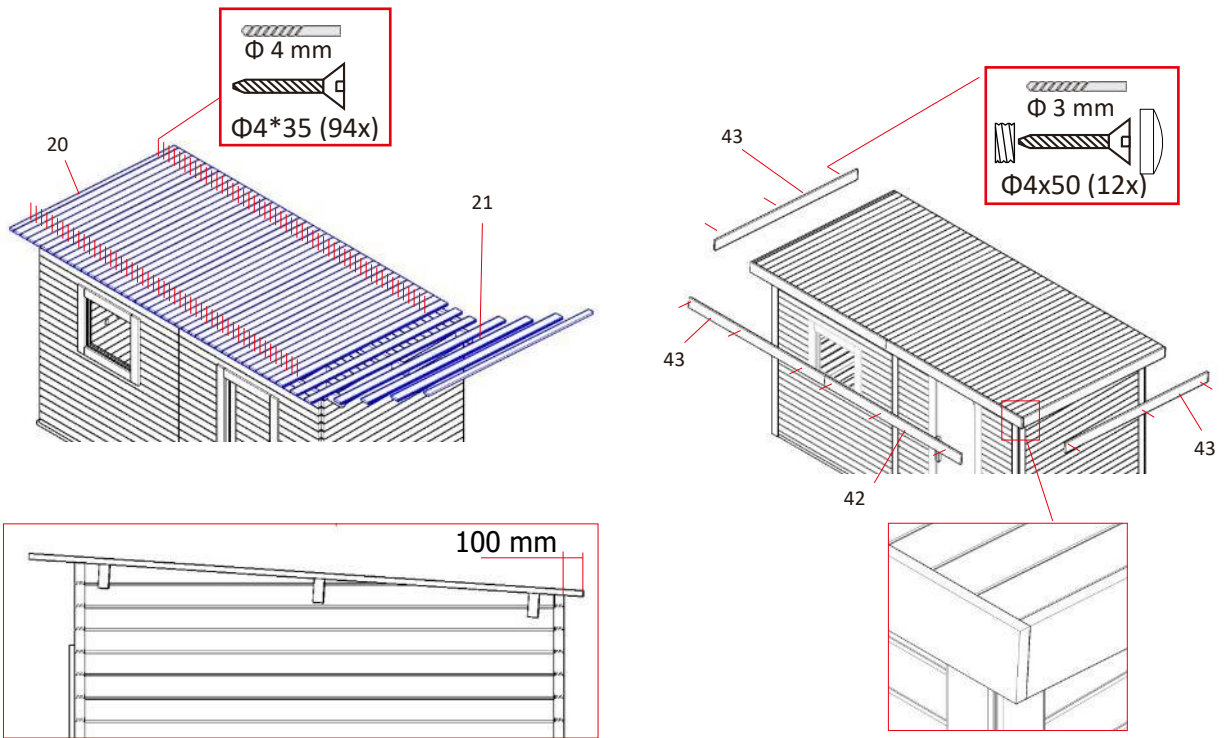
Krok 5:



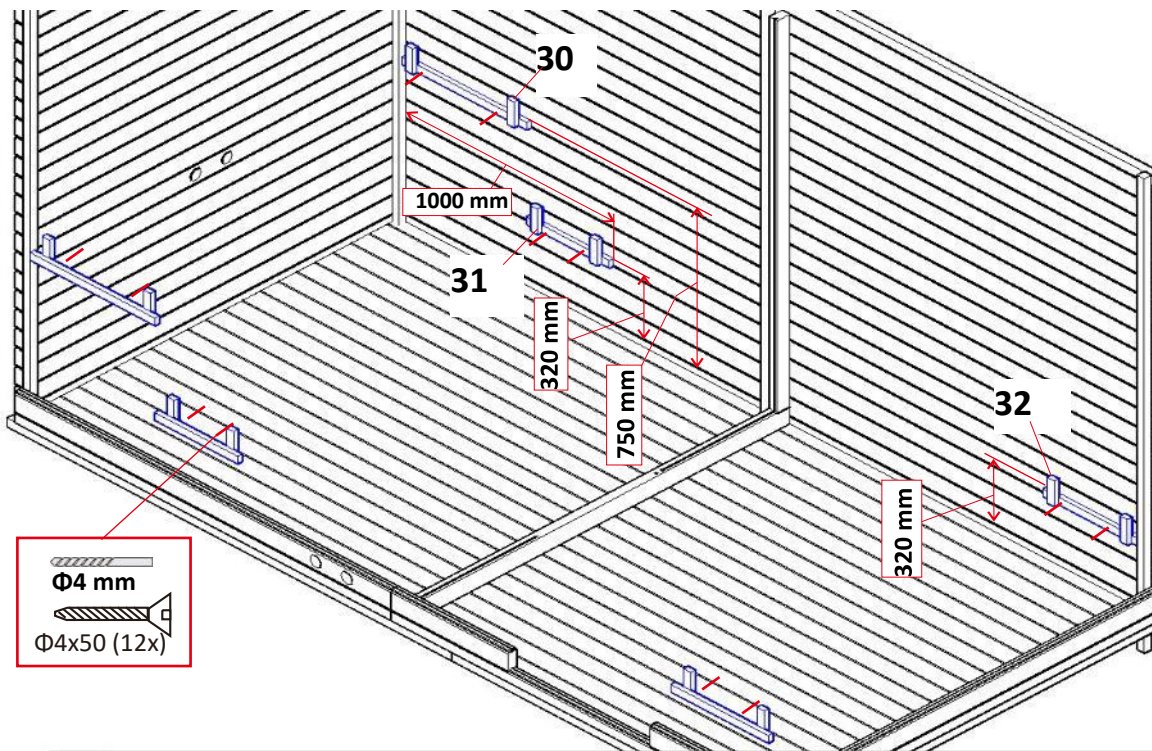
Krok 6:



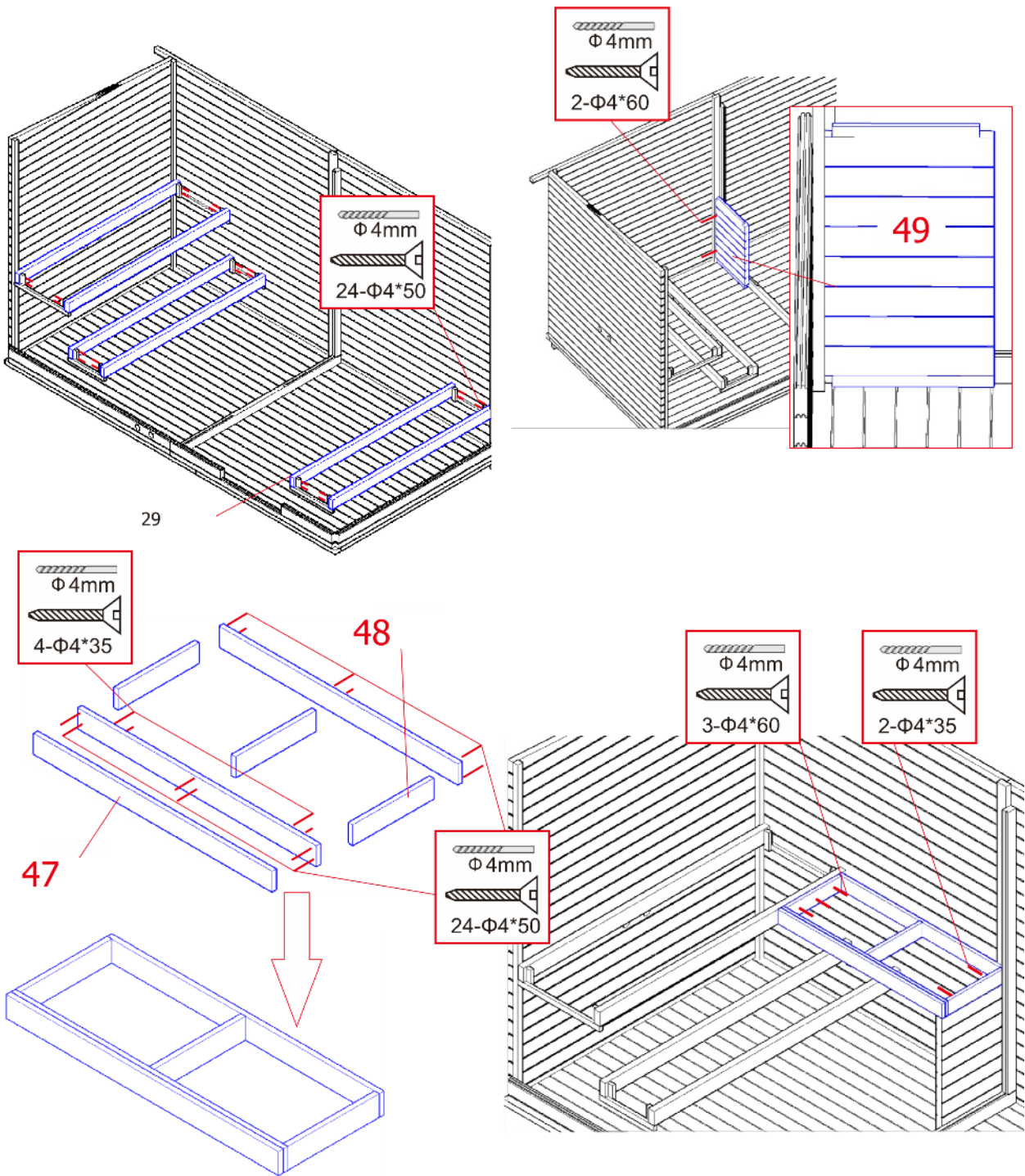
Krok 7:



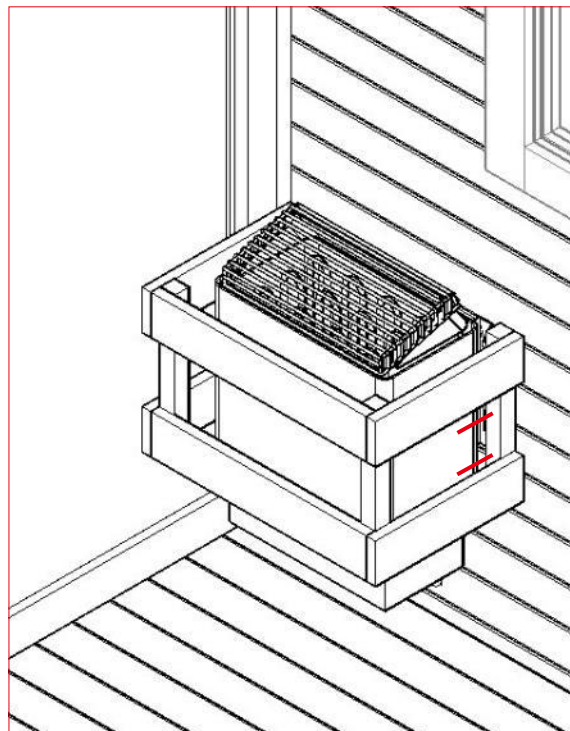
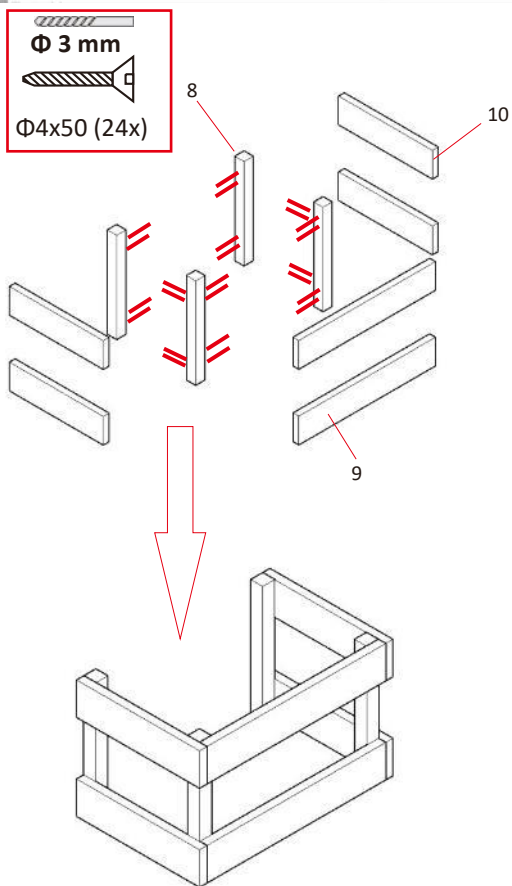
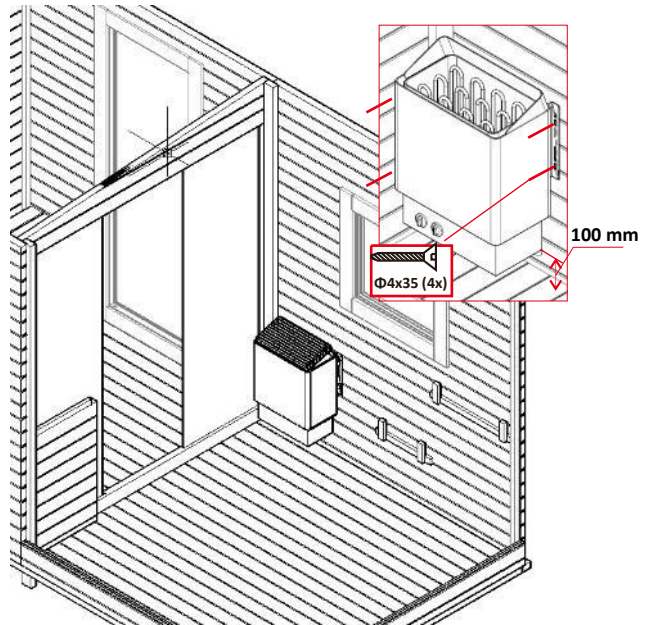
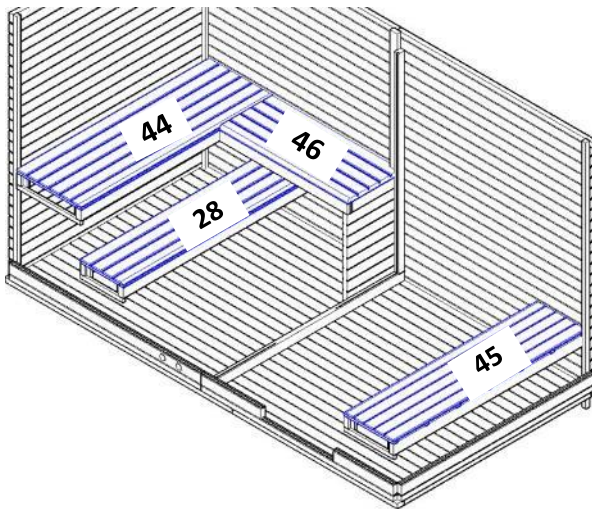
Krok 8:



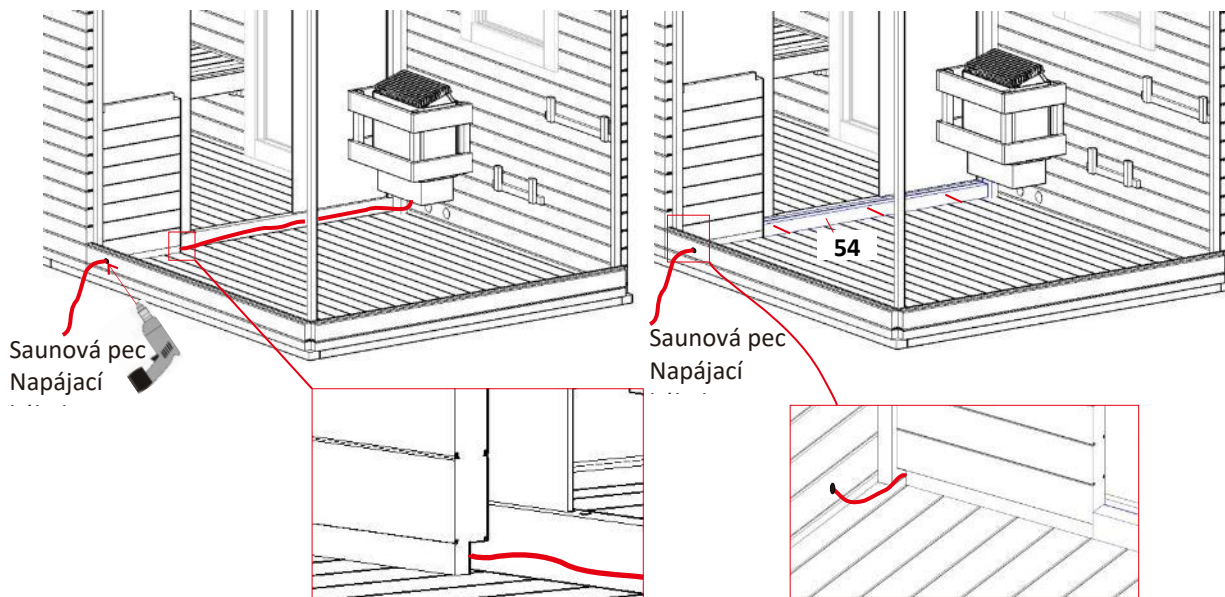
Krok 9:



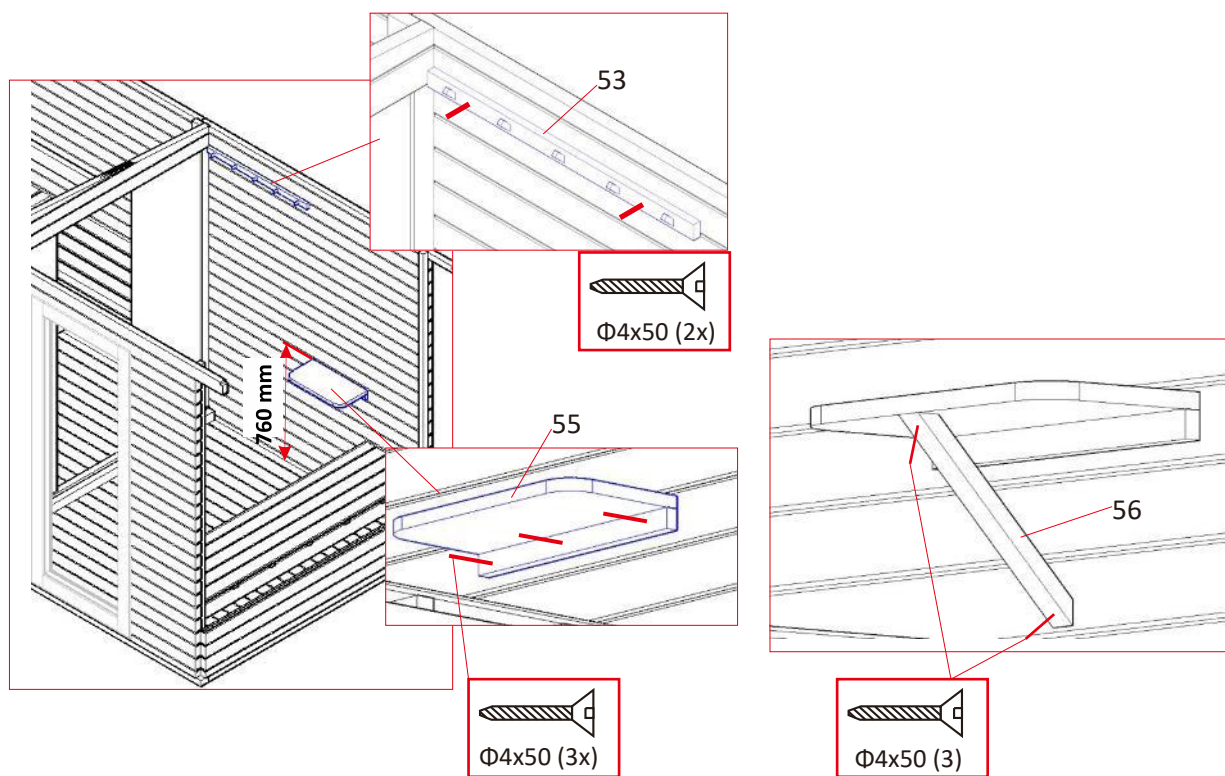
Krok 10:



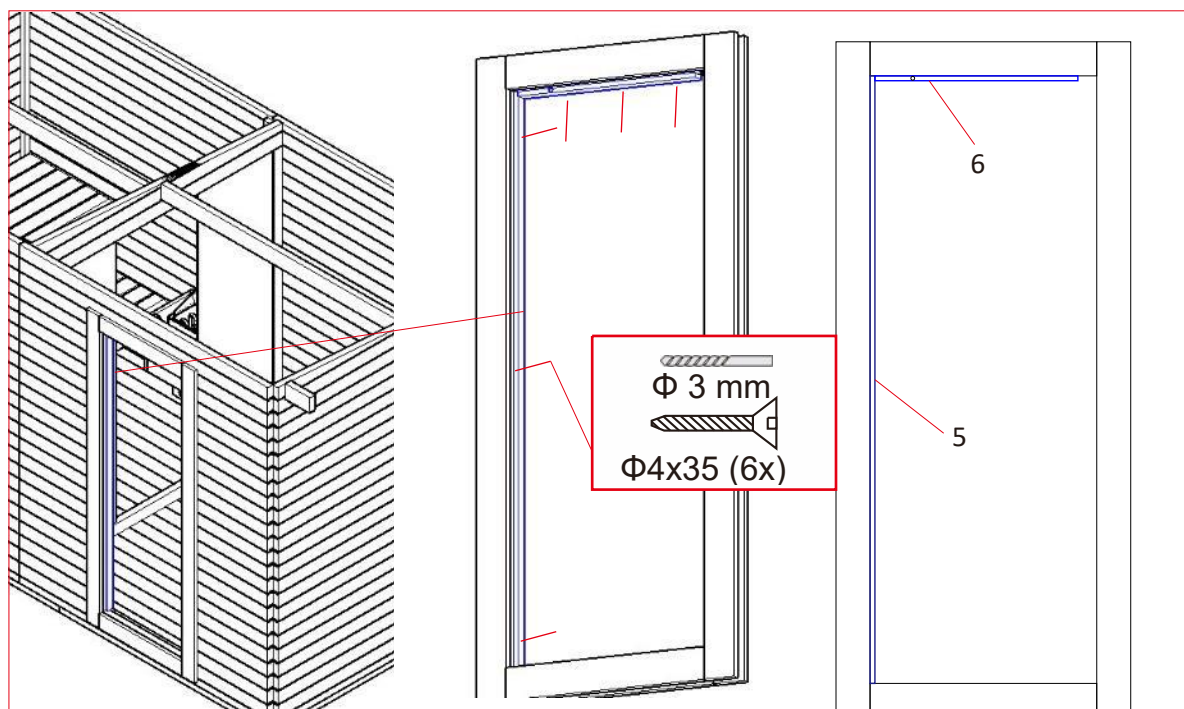
Krok 11:



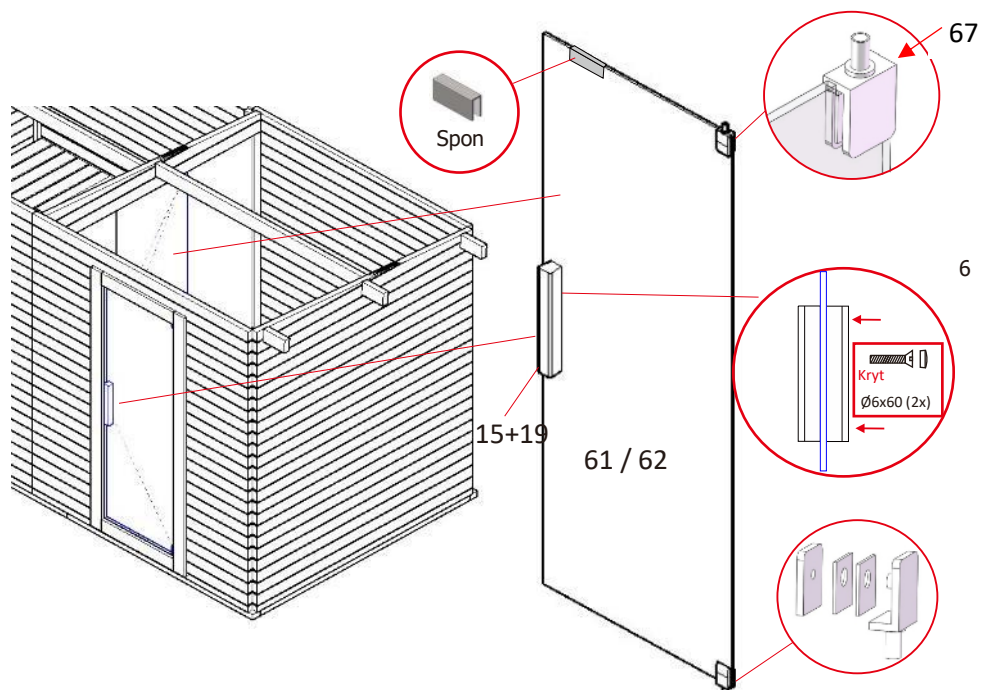
Krok 12:



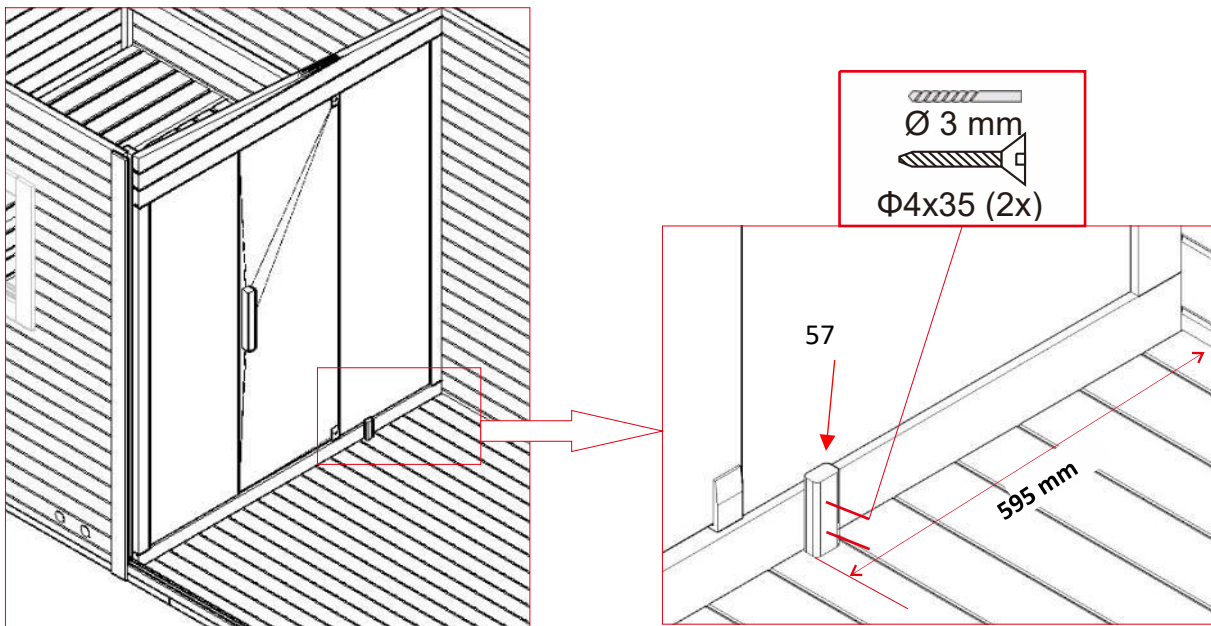
Krok 13:



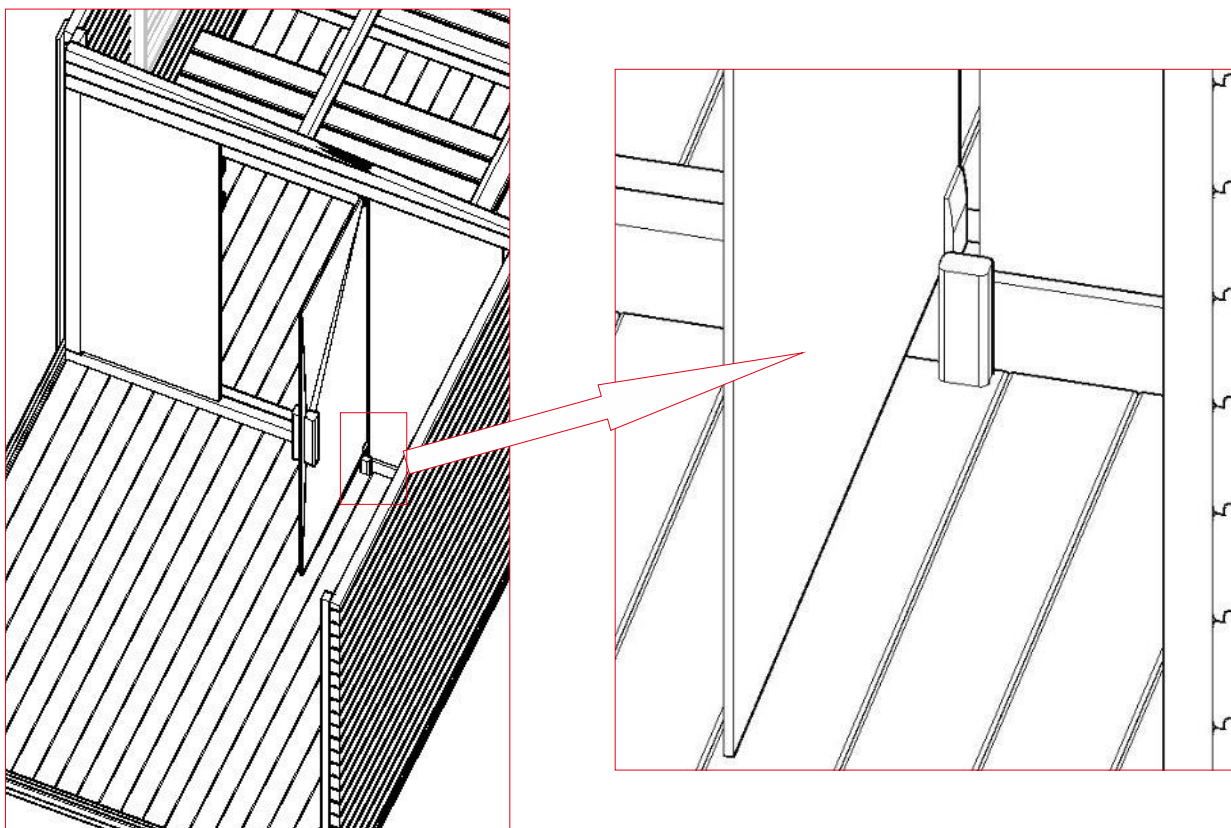
Krok 14:



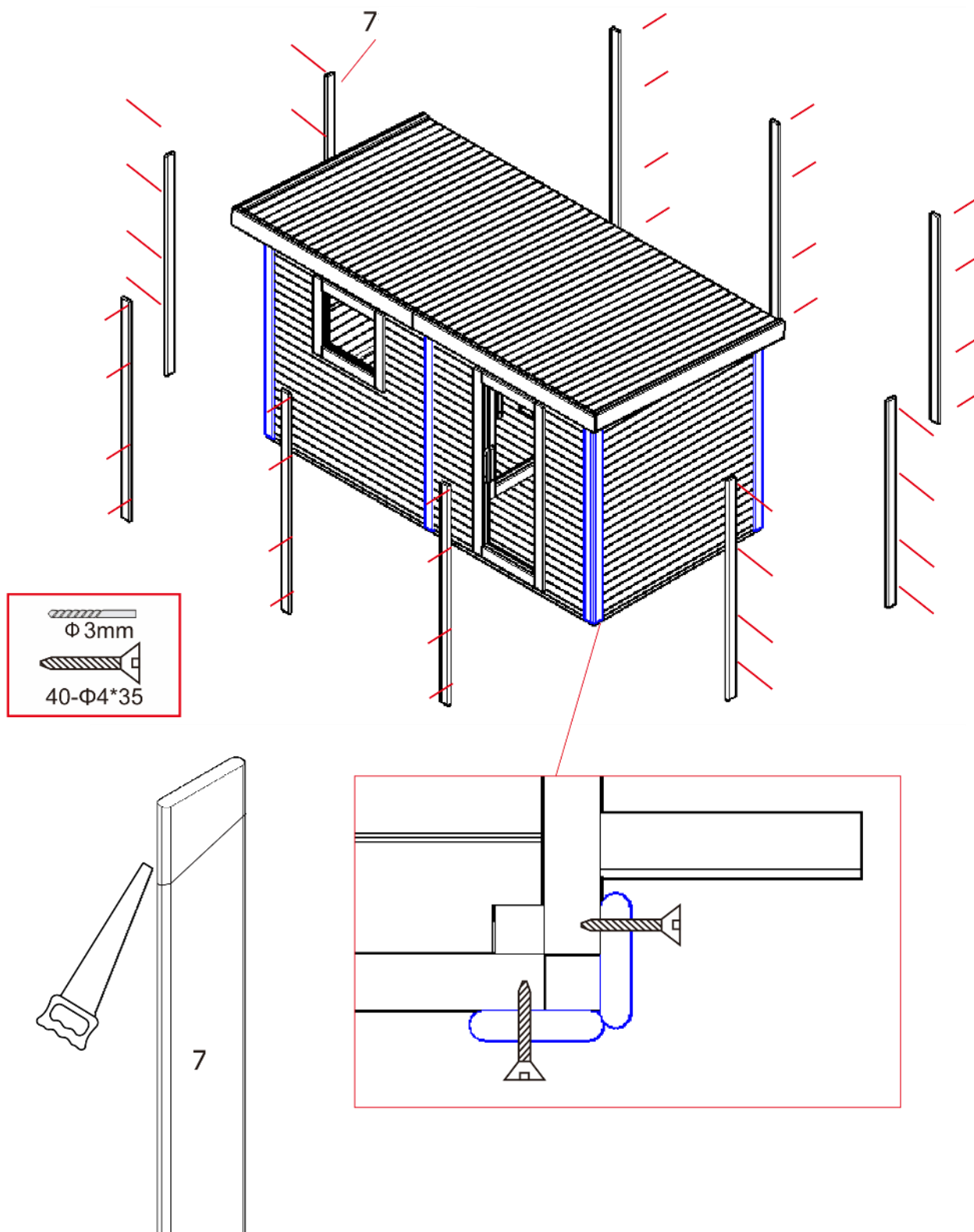
Krok 15:



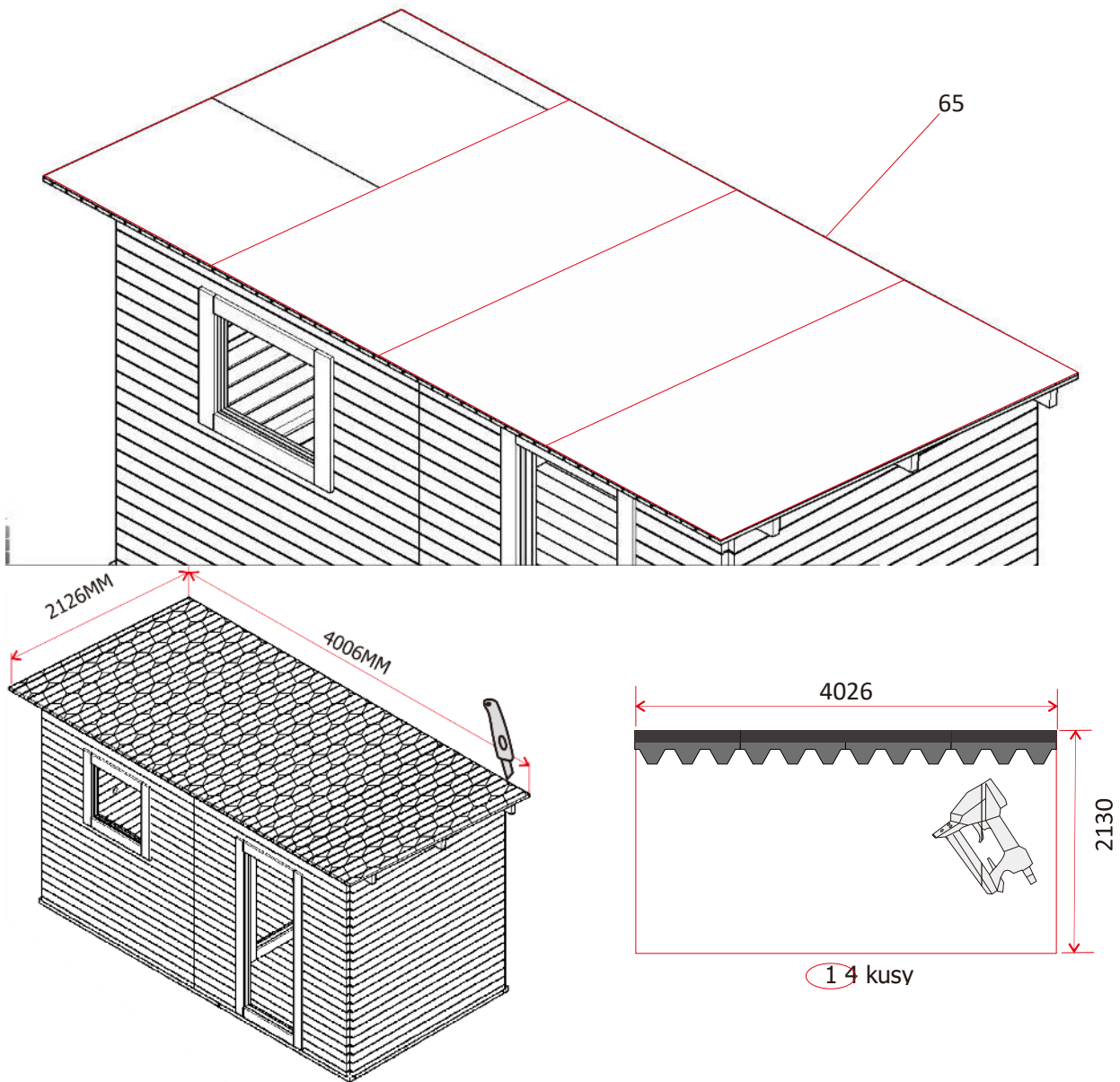
Krok 16:



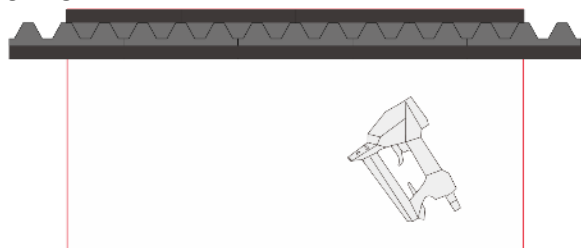
Krok 17:



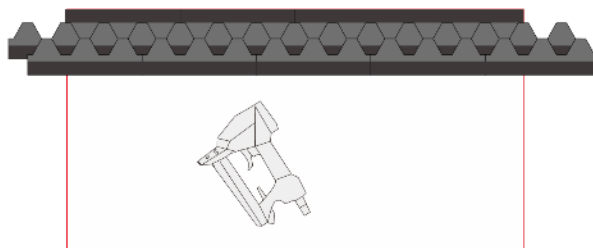
Krok 18:



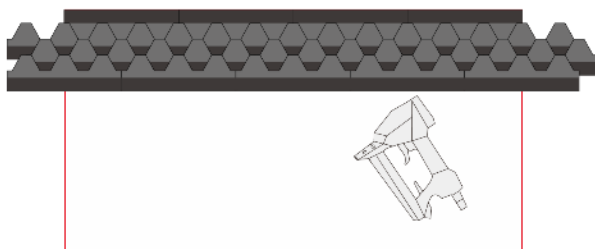
Krok 19



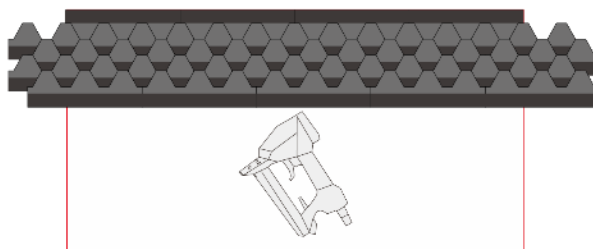
② 9PCS



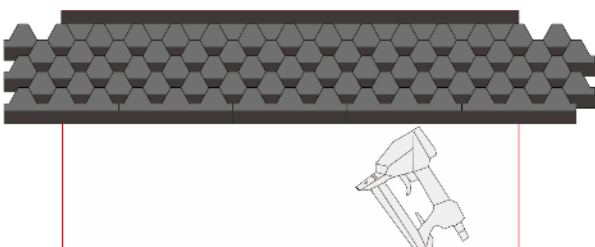
③ 14PCS



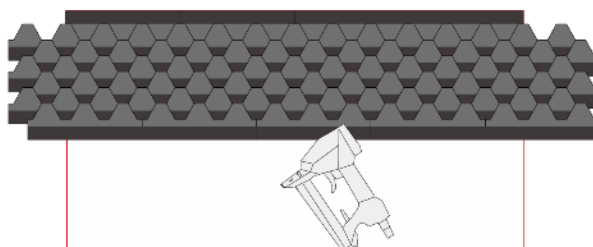
④ 19PCS



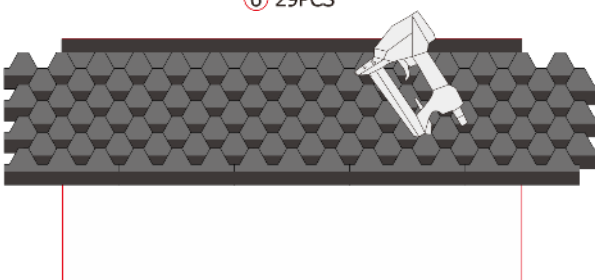
⑤ 24PCS



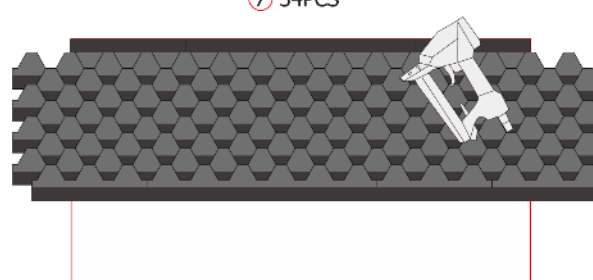
⑥ 29PCS



⑦ 34PCS



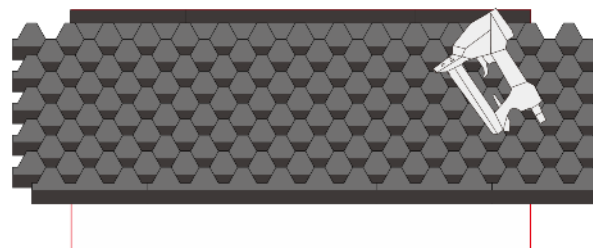
⑧ 39PCS



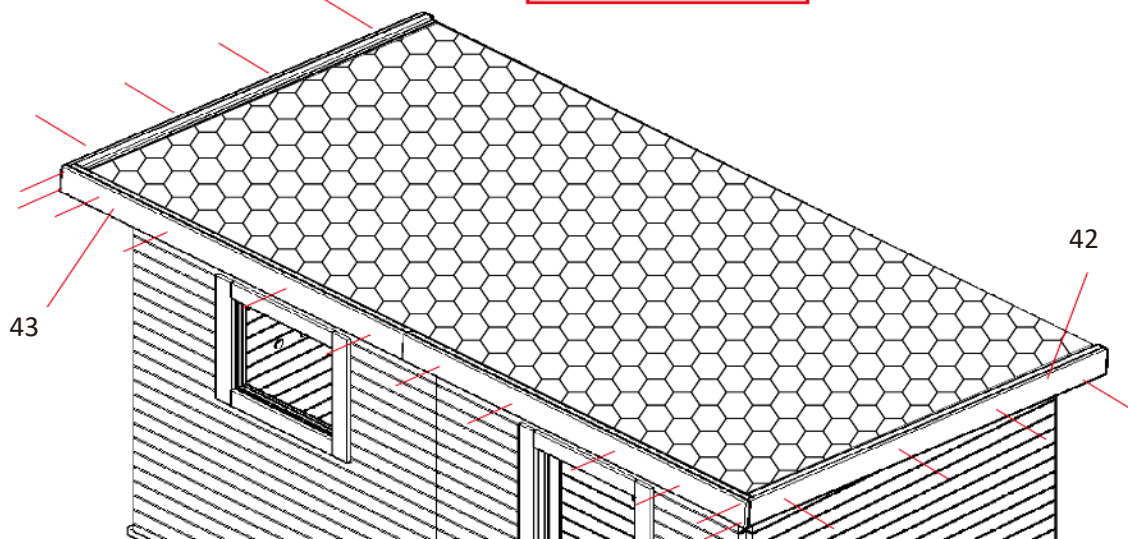
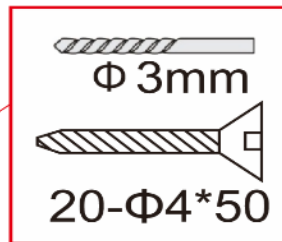
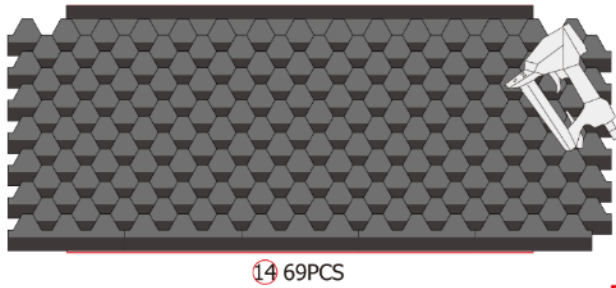
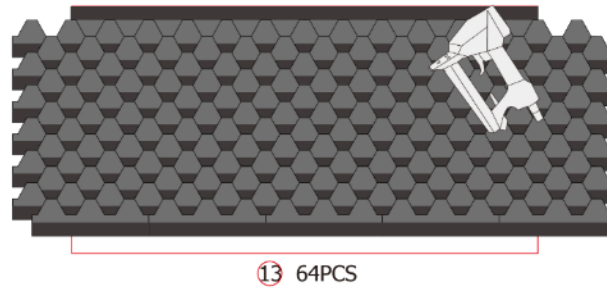
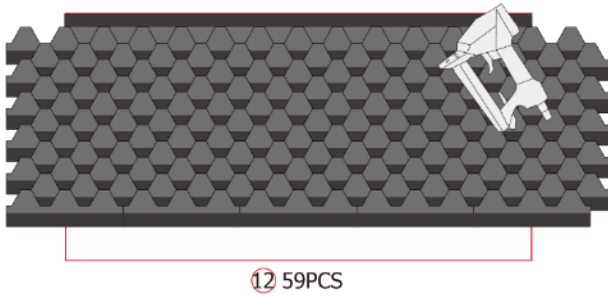
⑨ 44PCS



⑩ 49PCS



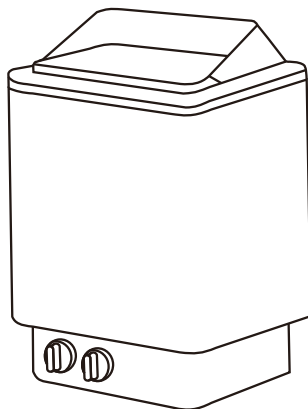
⑪ 54PCS



5.3. Saunová pec Model: SCA-80

Všeobecné

Návod sa týka saunovej pece. Obsahuje dôležité informácie o montáži, obsluhu a používaní. Pred montážou a uvedením saunovej pece do prevádzky si pozorne prečítajte návod, najmä bezpečnostné pokyny a pokyny na obsluhu, a starostlivo ho uchovajte. Saunovú pec používajte iba spôsobom popísaným v tomto návode, aby nedošlo k náhodnému zraneniu alebo poškodeniu. Ak sa saunová pec odovzdáva tretej osobe, odovzdajte jej aj tento návod.



5.4. Bezpečnostné pokyny

Nebezpečenstvo poranenia

Nesprávne zaobchádzanie so saunovým kachľami môže viesť k zraneniam.



- Saunovú pec montujte **len** vtedy, ak je dodávka kompletná a nepoškodená.
- Nebezpečenstvo úrazu elektrickým prúdom: Inštalačné a údržbové práce na saunovom kachli **musí** vykonávať kvalifikovaný elektrikár.
- **Nebezpečenstvo smrti v dôsledku elektrického napätia:** Pri dotyku s časťami pod napätím hrozí bezprostredné nebezpečenstvo smrti. Poškodenie izolácie alebo jednotlivých komponentov môže byť životu nebezpečné. -> V prípade poškodenia izolácie okamžite odpojte napájanie a zabezpečte opravu.
- Uistite sa, že po použití je sauna vypnutá a časový spínač je nastavený presne na „0“.
- **Neotočte** otočný gombík časového spínača **príliš silno**, mohlo by to spôsobiť, že sa sauna nevypne a bude bežať bez časového obmedzenia.
- Hádzať kameň do sauny je zakázané.
- Kameň do sauny neukladajte medzi vykurovacie telesá.
- Pri ukladaní kameňov do sauny sa vyhnite priamemu tlaku na vykurovacie telesá.
- Pri plnení umiestnite veľké kamene dole. Dbajte na to, aby neboli umiestnené príliš blízko pri sebe, aby mohol vzduch cirkulovať.
- Odstráňte rozbité alebo poškodené kamene zo saunovej pece.
- Na saunovú pec nekladte príliš veľa saunových kameňov.
- Na kamene do sauny nekladte žiadne predmety, aby bola zabezpečená ventilácia výrobku.
- Nadmerná vlhkosť môže viesť k poruchám elektrických zariadení.
- Nelejte príliš veľa vody na kamene, môže to viesť k nadmernému zahrievaniu vodnej pary.

5.5. Inštalácia a elektrické pripojenie

Pozor: Pred použitím si dôkladne prečítajte montážny návod.

- Saunovú pec inštalujte **len** vtedy, ak je dodávka kompletná a nepoškodená.
- Uistite sa, že všetky komponenty sú nepoškodené.

Poznámka

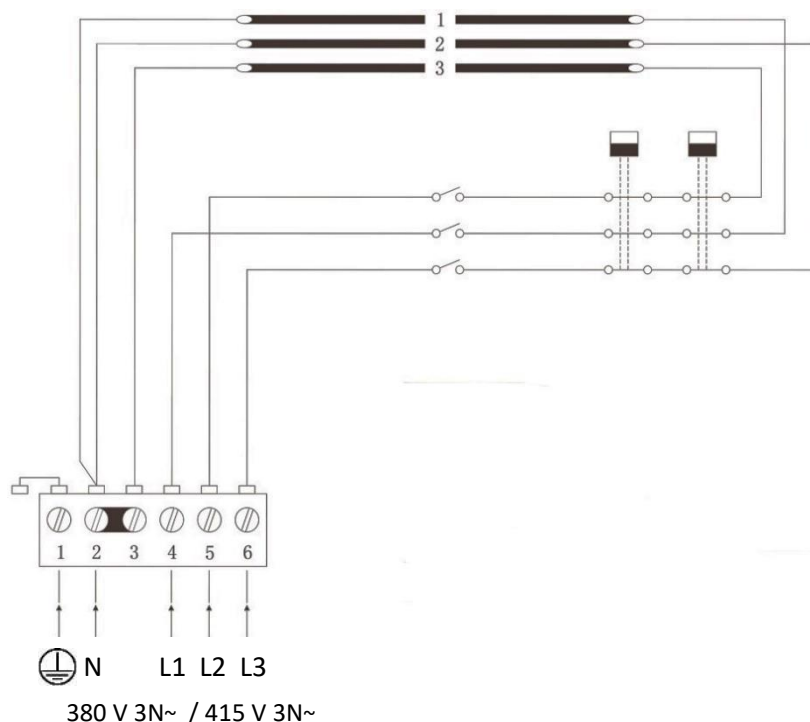
Aby ste predišli skratu alebo aktivácii RCD zástrčky, dôrazne odporúčame pripojiť produkt k samostatne zabezpečenému elektrickému obvodu. K preťaženiu môže dôjsť, ak sa na rovnakom vedení súčasne prevádzkujú viaceré elektrické spotrebiče alebo ak sa používa predĺžovací kábel. Pri inštalácii vírivky, sauny alebo infračervenej kabíny dodržujte toto odporúčanie. Ďalšie informácie nájdete v montážnych pokynoch a technických údajoch.

Inštalácia a elektrické pripojenie saunovej pece

Saunovú pec namontujte na stenu pomocou upevňovacieho materiálu dodaného s pecou v súlade s minimálnymi bezpečnostnými vzdialenosťami a objemami uvedenými na obr. 1.

- Elektrické pripojenie saunovej pece smie vykonávať **iba** kvalifikovaný elektrikár, pričom sa musia dodržiavať platné predpisy o elektrickom zabezpečení.
- Kachle môžu byť namontované na zadnej stene v minimálnej výške 90 mm.
- Stena za ohrievačom nesmie byť pokrytá materiálmi, ako sú azbestové alebo eternitové dosky atď., pretože tento typ krytia môže spôsobiť vysoké teploty a nebezpečenstvo popálenia.
- Na stropy a steny používajte kvalifikované materiály.
- Káble sauny sa musia pripojiť k pripojovacej skrini pripevnenej na stene. Pripojovacia skrinka by mala byť chránená proti striekajúcej vode. Odbočovacia skrinka musí byť chránená proti striekajúcej vode a nesmie byť inštalovaná vyššie ako 500 mm nad podlahou.
- Kábel napájania musí byť vyrobený z REWE-gumou izolovaného kábla alebo aspoň z rovnocenného kábla.

Schéma zapojenia



354SkSM 110A	Ohrievacie prvky
Výkon KW	SEPC 64 2670 W
8,0	1, 2, 3

L1 L2 L3:	Pripojenie fáz
N:	Neutrálny vodič
	Uzemňovací prípoj

Ochranná mreža

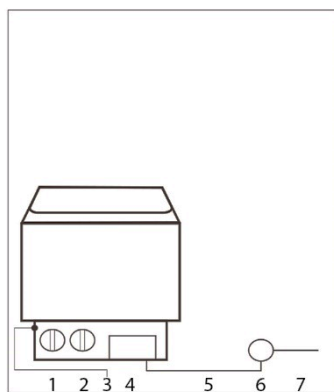
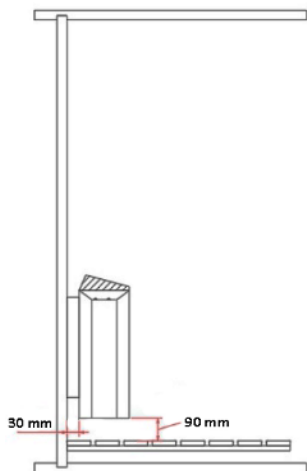
Pri montáži ochranného krytu na saunovú pec je potrebné dodržať minimálne vzdialenosti.

Pripojenie svietidiel

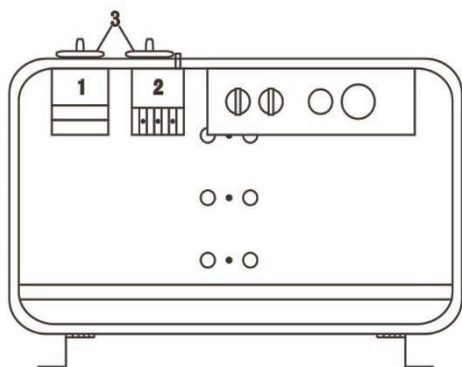
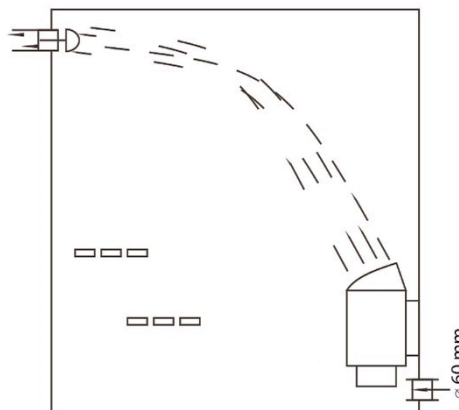
Lampy sauny je možné pripojiť v pripojovacej skrini. Môžu mať rovnaký prierez pripojovacích káblov ako sauna.

Pozor: Horné skrutky musia byť pevne utiahnuté, minimálne vzdialenosti medzi hlavou skrutky a stenou musia byť 3 mm.

Montáž saunovej pece



- 1 sieťový vypínač
- 2 Termostat
- 3 Regulátor teploty
- 4 Ovládanie
- 5 Napájací kábel
- 6 Pripojovacia zásuvka
- 7 Spojovací kábel



Model	Výkon	Kábel pre	
		380 V 3 f	220 V 1 f
FK-80	KW	415 V 3 f	240 V 1 f
		mm ²	mm ²
	8,0	5 x 2,5	3 x 10

6. Použitie

6.1. Bezpečnostné pokyny

Nasledujúce informácie týkajúce sa bezpečnosti a zdravia je potrebné si pozorne prečítať.

Nebezpečenstvo poranenia

Nesprávne zaobchádzanie počas prevádzky môže viesť k zraneniam.



- Na výrobku sa nesmú vykonávať žiadne úpravy.
- Pred zapnutím saunovej pece sa uistite, že na výrobku nie sú uložené žiadne predmety a že sa nachádzajú v bezpečnej vzdialenosti.
- Skontrolujte, či je časový spínač po opustení sauny nastavený na „0“.
- **Neotočte** otočný gombík časového spínača **príliš silno**, mohlo by to spôsobiť, že sa sauna nevypne a bude bežať bez časového obmedzenia.
- Deti od 6 rokov smú saunu používať len pod dohľadom dospelých.
- Počas uvedenia do prevádzky **musí** byť produkt pod neustálym dohľadom.
- **Nebezpečenstvo popálenia:** Držte sa ďalej od zahriatych a horúcich povrchov. Počas zahrievania a používania sauny sa nedotýkajte saunovej pece, saunových kameňov a kovových predmetov.
- **Nebezpečenstvo popálenia:** Dodržujte vzdialenosť minimálne 30 cm od horúceho saunového kachlí.
- **Nebezpečenstvo popálenia:** Nelejte vodu na kamene sauny, ak sa niekto nachádza v bezprostrednej blízkosti saunovej pece. Horúca voda môže vystrekovať na osoby v saune.
- **Nebezpečenstvo pošmyknutia:** Pri vstupe do sauny dávajte pozor na klzké podlahy.
- Nelejte príliš veľa vody na kamene sauny, mohlo by to viesť k nadmernému množstvu horúcej vodnej pary.
- Saunovanie môže u používateľov sauny spôsobiť zdravotné problémy. Nasledujúce skupiny osôb by sa mali pred použitím sauny poradiť s lekárom: tehotné ženy, osoby s ochorením srdca, vysokým krvným tlakom, obehovými ťažkosťami, po užití liekov, s cukrovkou, pri nevoľnosti
- Saunovanie by nemalo trvať dlhšie ako pol hodiny. Príliš dlhé saunovanie môže spôsobiť rýchly srdcový tep, ľahkú bolesť srdca, pocit slabosti alebo závrat. Ak sa vyskytnú vyššie uvedené príznaky, saunovanie je potrebné okamžite ukončiť.
- Pri dlhšom pobyte v horúcej saune môže dôjsť k zvýšeniu teploty krvi, čo môže mať negatívny vplyv na organizmus.
- Nechodte do horúcej sauny, ak ste práve pili.
- Nespíte v horúcej saune.
- V saune nechovávajú fľaše s prísadami na polievanie.
- Po saunovaní vypite trochu tekutín.
- V prípade potreby ochladzujte pokožku.

Nebezpečenstvo poškodenia



- Pred každým použitím a v pravidelných intervaloch skontrolujte všetky upevnenia výrobku, či nie sú viditeľne poškodené. Venujte osobitnú pozornosť nosným komponentom. V prípade zmien materiálu alebo poškodenia výrobok vyradte z prevádzky. Kontaktujte výrobcu alebo jeho zákaznícky servis, aby ste získali ďalšie pokyny a v prípade potreby náhradné diely.
- V pravidelných intervaloch kontrolujte upevňovacie skrutky atď. a v prípade potreby ich dotiahnite.
- Produkt nepoužívajte na sušenie bielizne.

Nebezpečenstvo poranenia a poškodenia

Nesprávne zaobchádzanie počas prevádzky môže viesť k zraneniam a poškodeniu



- **Nebezpečenstvo požiaru:** Na ohrievač sauny nekladte žiadne predmety ani prikrývky. Zakrytie vedie k nebezpečenstvu požiaru.
- **Nebezpečenstvo požiaru:** Nedostatočné naplnenie zásobníka saunových kameňov spôsobuje nebezpečenstvo požiaru.
- Kameň do sauny **nevtláčajte** silou medzi ohrievacie tyče.
- Saunové kamene **nemusia** byť úplne vtesnané medzi ohrievacie tyče.

6.2. Prvé uvedenie do prevádzky

Pri prvom uvedení do prevádzky sauna a kamenné saunové kamene vydávajú zápach, po zahriatí saunovej kabíny ju vyvetrajte, aby došlo k výmene vzduchu. Pri prvom zahriatí sa v saunovej kabíne nesmú zdržiavať žiadne osoby.

6.3. Prevádzka

Pozor!

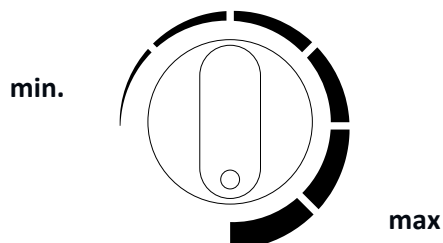
Informujte sa u orgánov požiarnej ochrany o používaní protipožiarnych stien a izolácií. Ventilačné otvory nesmú byť izolované.

- Sauna ponúka miesto pre max. 5 osôb.
- Saunová pec je vybavená časovým spínačom a regulátorom teploty, kde je možné nastaviť a regulovať čas a teplotu. V polohe „0“ na časovom spínači je možné saunovú pec vypnúť.
- Pre saunovanie je nevyhnutná dostatočná cirkulácia vzduchu. Vzduch v kabíne by sa mal obnovovať 6-krát za hodinu. Správne nainštalované vetranie vytvára príjemné podmienky v saune a navyše šetrí energiu.
- Aby sa počas saunovania udržala teplota, uzavrite odvetranie.
- Ventilačné otvory nesmú byť počas prevádzky zakryté.
- Po saunovaní otvorte vetranie, aby sauna vyschla.
- Po saunovaní otvorte aj dvere, aby sa sauna mohla vysušiť.
- Na polievanie používajte výlučne bežnú pitnú vodu, iné tekutiny môžu poškodiť vykurovacie prvky a záruka sa stáva neplatnou.
- Na polievanie nepoužívajte príliš veľa vody, mohlo by to spôsobiť nadmerné množstvo horúcej pary.
- Funkcia saunovej pece spočíva v tom, že sa teplota saunovej kabíny zvýši na vhodnú a príjemnú teplotu. Teplota sa za približne jednu hodinu zvýši na primeranú teplotu, ktorá je približne + 65 °C.

6.4. Ovládacie prvky

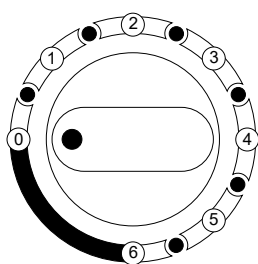
Regulácia teploty

Saunová pec môže v závislosti od veľkosti saunovej kabíny dosiahnuť prednastavenú teplotu za 30 až 60 minút, ktorú môžete pomocou termostatu nastaviť na teplotu, ktorá je pre vás príjemná. Termostat s trojfázovým pripojením môže zabezpečiť udržanie príjemnej teploty v saunovej kabíne. Teplota sa nastavuje otočným ovládačom.



Časový spínač

Časový spínač je „vypínač“ saunovej pece, ktorý musí byť nastavený presne na „0“, aby bola pec vypnutá. Otočným regulátorom sa nastavuje doba kúrenia.



Časový interval 0 = Vypnuté

1 = 30 min

2 = 60 min

3 = 90 min

4 = 120 min

5 = 150 min

6 = 180 min

6.5. Kameňové kamene a nálev do sauny

Informácie o kameňoch do sauny

- **Odporúčanie:** Pred prvým použitím očistite saunové kamene od prachu a umiestnite ich do saunovej pece.
- Pri plnení saunovej pece umiestnite veľké saunové kamene na dno. Dbajte na to, aby neboli naskladané príliš tesne, vzduch **musí** mať možnosť cirkulovať.
- Kameň do sauny musí byť najvyššej kvality. Použite masívny kameň do sauny, ktorý je špeciálne určený na použitie v elektrických saunových kachliach.
- Po dokončení inštalácie saunovej pece a ovládacieho panela vložte do saunovej pece dostatočné množstvo saunových kameňov (10 – 15 kg).
- Priemer kameňov do sauny je zvyčajne 5 až 25 cm.
- Kameň do sauny by mal byť vyrobený z pevnej vulkanickej horniny, napríklad peridotitu.
- Nepoužívajte voľné alebo porézne keramické kamene, ktoré môžu pri vysokých teplotách spôsobiť poškodenie sauny.
- Kameň do sauny nekladte priamo na vykurovacie telesá.

Nalievanie vody do sauny

- V saune sa vzduch vysušuje, keď sa ohrieva a zahrieva. Primerané množstvo vody na horúcich kameňoch sauny upraví vlhkosť vzduchu na správnu úroveň. Po naliatí vody naberačkou pocítite na pokožke účinky zvýšenej vlhkosti.
- Správna vlhkosť poskytuje pokožke prirodzené potenie a jemné dýchanie. Príliš vysoká teplota a vlhkosť vzduchu môžu spôsobiť nepríjemný pocit. Dlhší pobyt v saune môže viesť k zvýšeniu telesnej teploty. Návštevník sauny by sa mal cítiť príjemne
- Objem naberačky použitej na polievanie by nemal presiahnuť 200 ml.

7. Odstraňovanie porúch

Ak sa pri prevádzke produktu vyskytnú poruchy, skontrolujte nasledujúce príčiny porúch podľa nasledujúcej tabuľky. Ak sa porucha nedá odstrániť, obráťte sa na zákaznícky servis:

Porucha	Možná príčina	Riešenie
Produkt sa kolíše alebo vibruje	<ul style="list-style-type: none"> • Produkt stojí na nerovnomernom, voľnom podklade 	<ul style="list-style-type: none"> • Postavte produkt na rovný pevný povrch
Z výrobku uniká teplo	<ul style="list-style-type: none"> • Sklenené dvierka sú pootvorené 	<ul style="list-style-type: none"> • Zatvorte sklenené dvere
Saunová pec sa nedá zapnúť	<ul style="list-style-type: none"> • Chýba napätie v sieti 	<ul style="list-style-type: none"> • Skontrolujte poistku alebo istič napájania • Hlavný vypínač napájania je vypnutý
Saunová pec sa nevypína	<ul style="list-style-type: none"> • Časový spínač nie je nastavený presne na „0“ • Časový spínač bol otočený za polohu 0 	<ul style="list-style-type: none"> • Nastavte časový spínač presne na „0“ • Nastavte časovač presne na „0“
Saunová pec nefunguje správne	<ul style="list-style-type: none"> • Spustila sa ochrana proti prehriatiu • Termostat nie je správne nastavený • Časovač je nastavený na „0“ 	<ul style="list-style-type: none"> • Kontaktujte zákaznícky servis • Nastavte správnu teplotu • Nastavte časovač na zapnutie
Saunová pec sa správne nezahrieva	<ul style="list-style-type: none"> • Kúrenie nefunguje správne • Teplota nestúpa • Saunové kamene sú umiestnené príliš blízko pri sebe • Vetranie je uzavreté 	<ul style="list-style-type: none"> • Skontrolujte ohrievacie prvky • Zvýšte teplotu • Preložte kamene do sauny tak, aby mohol cirkulovať vzduch • Otvorte ventiláciu
Saunová pec sa rýchlo zahrieva, ale kamene saunového kameňa sa nezahrievajú správne. Voda steká za saunové kamene.	<ul style="list-style-type: none"> • Ventilácia je uzavretá • Termostat znižuje teplotu • Výkon kúrenia je príliš vysoký 	<ul style="list-style-type: none"> • Otvorte ventiláciu • Kontaktujte zákaznícky servis • Kontaktujte zákaznícky servis

Porucha	Možná příčina	Riešenie
Hluk z produktu	<ul style="list-style-type: none"> Saunové kamene a časti produktu môžu pri zahrievaní alebo ochladzovaní vydávať zvuky. Časovač hlasno tiká 	<ul style="list-style-type: none"> Nie je to chyba Žiadna porucha

8. Údržba a starostlivosť

- Vysoká vlhkosť vzduchu v saune nepoškodzuje drevo.
- Saunová kabína musí byť po saunovaní dobre vyvetraná a mala by sa dodržať primeraná fáza sušenia.
- Drevo (steny a lavice) v saune opláchnite vodou.
- Drevené povrchy utrite vlhkou handričkou.
- Podľa frekvencie používania ošetríte sedacie plochy najmenej 1x ročne jemným brúsny papierom.
- Ak sú lavice silne znečistené, môžete ich vyčistiť 3 % roztokom peroxidu vodíka.
- Niektoré kamene sauny sa počas používania prirodzene rozbijú. Saunovú pec doplňte novými kameňmi.
- Aspoň raz ročne vyberte kamenné saunové kamene a umiestnite ich na nové miesto. Tým sa zvýši účinnosť sauny a zabránite prehriatiu.



Dezinfekčné prostriedky sú silne žieravé!

Dodržiavajte tiež pokyny výrobcu čistiacich alebo dezinfekčných prostriedkov.

Pri čistení noste ochranné rukavice.

- Po montáži natrite vonkajšie steny sauny bežným náterom na drevo, každý rok skontrolujte náter a prípadne opravte poškodené miesta.



Nikdy nelakujte, nelakujte ani neimpregnujte vnútornú časť sauny ani iné drevené predmety (lavice, ochranné mreže atď.). Tieto povrchy pri zahriatí sauny uvoľňujú jedovaté plyny.

9. Demontáž

9.1. Bezpečnostné pokyny

Nebezpečenstvo poranenia

Nesprávne zaobchádzanie pri demontáži môže viesť k poraneniu



- Pred demontážou odpojte produkt od napájania. Pri kontakte s komponentmi pod napätím môže dôjsť k úrazu elektrickým prúdom, ktorý môže mať za následok popáleniny alebo smrť.
- Produkt má vysokú hmotnosť a veľké rozmery, na demontáž sú potrebné minimálne 3 osoby.
- Pred demontážou zaistite produkt proti pádu.

Demontáž produktu sa vykonáva v opačnom poradí ako montáž. (**pozri kapitolu Montáž**)

10. Likvidácia



- Produkt a všetky komponenty likvidujte v súlade s miestnymi a národnými predpismi, aby nedošlo k poškodeniu životného prostredia.
- Naše obaly sú vyrobené z ekologických materiálov. Tieto materiály je možné recyklovať a slúžia tak ako cenné suroviny. Obalový materiál (kartóny, obaly na nečistoty atď.) likvidujte oddelene a správne v súlade s platnými národnými predpismi.
- Ak si nie ste istí, ako produkt likvidovať, obráťte sa na výrobcu.
- Informácie o správnej likvidácii získate aj v miestnych zberných strediskách.

Elektrické a elektronické zariadenia – informácie pre domácnosti



Zákon o elektrických a elektronických zariadeniach (ElektroG) obsahuje množstvo požiadaviek na nakladanie s elektrickými a elektronickými zariadeniami. Najdôležitejšie z nich sú zhrnuté tu.

1. Oddelený zber starých zariadení

Elektrické a elektronické zariadenia, ktoré sa stali odpadom, sa označujú ako staré zariadenia. Majitelia starých zariadení sú povinní ich odovzdať na zber oddelený od netriedeného komunálneho odpadu. Staré batérie a akumulátory, ktoré nie sú uzavreté v starom zariadení, ako aj žiarovky, ktoré je možné z starého zariadenia vybrať bez poškodenia, je potrebné pred odovzdaním v zbernom mieste od starého zariadenia odpojiť bez poškodenia. Staré zariadenia je potrebné oddeľovať, aby boli pripravené na opätovné použitie.

2. Možnosti vrátenia starých zariadení

Majitelia starých zariadení z domácností ich môžu odovzdať v zberných miestach verejných subjektov zodpovedných za likvidáciu odpadu alebo v zberných miestach zriadených výrobcami alebo distribútormi v zmysle zákona o elektrických zariadeniach. Online zoznam zberných a spätných miest nájdete na internetovej stránke: <https://www.stiftung-ear.de> alebo <https://www.take-e-back.de>.

3. Upozornenie týkajúce sa ochrany údajov

Staré zariadenia často obsahujú citlivé osobné údaje. To platí najmä pre zariadenia informačnej a telekomunikačnej techniky, ako sú počítače a smartfóny. V záujme vlastnej bezpečnosti si uvedomte, že za vymazanie údajov zo starých zariadení určených na likvidáciu je zodpovedný každý konečný používateľ.

4. Povinnosť distribútorov prijímať staré zariadenia

Distribútori s predajnou plochou pre elektrické a elektronické zariadenia s rozlohou minimálne 400 m², ako aj distribútori potravín s celkovou predajnou plochou minimálne 800 m², ktorí viackrát v kalendárnom roku alebo trvalo ponúkajú a dodávajú na trh elektrické a elektronické zariadenia, sú povinní

- pri predaji nového elektrického alebo elektronického zariadenia konečnému používateľovi bezplatne prijať staré zariadenie konečného používateľa rovnakého typu, ktoré plní v podstate rovnaké funkcie ako nové zariadenie, v mieste predaja alebo v jeho bezprostrednej blízkosti a
- na požiadanie konečného používateľa bezplatne prijať staré zariadenia, ktorých vonkajšie rozmery nepresahujú 25 cm, v maloobchodnej predajni alebo v jej bezprostrednej blízkosti; prijatie nesmie byť viazané na nákup elektrického alebo elektronického zariadenia a je obmedzené na tri staré zariadenia každého typu.

5. Význam symbolu „preškrtnutá smetná nádoba“



Symbol preškrtnutého kontajnera, ktorý sa pravidelne zobrazuje na elektrických a elektronických zariadeniach, označuje, že dané zariadenie sa na konci svojej životnosti musí zbierať oddelene od netriedeného komunálneho odpadu.

- Registračné číslo výrobcu
- Ako výrobca v zmysle zákona ElektroG sme registrovaní v príslušnej nadácii Elektro-Altgeräte Register (Nordostpark 72, 90411 Norimberg) pod nasledujúcim registračným číslom: WEEE-Reg.-Nr. DE86467979

Home Deluxe GmbH
Schanzweg 2
32312 Lübbecke
Nemecko

Tel.: +49 (0)5743 6181-0

www.home-deluxe-gmbh.de

bda-049-01-TALO_XL
2023/05