

Tradičná sauna SHADOW XL



Originálny návod na použitie

Navrhnuté v Nemecku

DÔLEŽITÉ:

USCHOVAJTE PRE NESKORŠIE POUŽITIE.

POZORNE SI PREČÍTAJTE!

Obsah

| | | |
|------|---|----|
| 1. | Všeobecné | 3 |
| 1.1. | Prehľad produktov..... | 3 |
| 1.2. | Všeobecné informácie | 3 |
| 1.3. | Záruka | 3 |
| 2. | Informácie o návode na použitie..... | 4 |
| 2.1. | Informácie o preklade | 4 |
| 2.2. | Dostupnosť návodu na použitie | 4 |
| 2.3. | Cieľové skupiny návodu na použitie | 4 |
| 2.4. | Vysvetlenie symbolov | 4 |
| 2.5. | Všeobecné informácie o návode na použitie | 5 |
| 2.6. | Použitie v súlade s určením | 5 |
| 2.7. | Bezpečnostné pokyny..... | 5 |
| 3. | Vlastnosti produktu | 7 |
| 3.1. | Technické údaje | 7 |
| 3.2. | Popis produktu | 8 |
| 4. | Obsah dodávky | 8 |
| 5. | Montáž sauny | 12 |
| 5.1. | Bezpečnostné pokyny..... | 14 |
| 5.2. | Montáž produktu..... | 14 |
| 5.3. | Model saunovej pece | 23 |
| 5.4. | Bezpečnostné pokyny..... | 23 |
| 5.5. | Inštalácia a elektrické pripojenie saunovej pece..... | 24 |
| 6. | Použitie | 26 |
| 6.1. | Bezpečnostné pokyny..... | 26 |
| 6.2. | Prvé uvedenie do prevádzky | 27 |
| 6.3. | Prevádzka..... | 28 |
| 6.4. | Ovládacie prvky | 28 |
| 6.5. | Kameňové kamene a nálev do sauny | 29 |
| 6.6. | Odporúčania pre saunu | 31 |

| | | |
|------|--|----|
| 7. | Odstraňovanie porúch..... | 31 |
| 8. | Údržba a starostlivosť..... | 32 |
| 9. | Demontáž | 33 |
| 9.1. | Bezpečnostné pokyny..... | 33 |
| 10. | Pokyny na likvidáciu | 33 |
| 11. | Elektrické a elektronické zariadenia – informácie pre domácnosti | 34 |

Vážená zákazníčka, vážený zákazník,

ďakujeme, že ste sa rozhodli pre produkt spoločnosti **Home Deluxe GmbH**. Prajeme vám veľa radosti s vašou novou „tradičnou saunou SHADOW XL“.

Návod na použitie vám pomôže pri montáži, uvedení do prevádzky, používaní a údržbe produktu. Návod na použitie a bezpečnostné pokyny je potrebné si pozorne a v celom rozsahu prečítať. Dodržiavajte tieto pokyny, aby ste predišli nebezpečenstvu.

1. Všeobecné

1.1. Prehľad produktov

Model: Tradičná sauna SHADOW XL

Číslo výrobku: 20342 | Varianty ID: 49259

Balík 1/5 Číslo produktu: 20343 | Číslo variantov: 49260

Balík 2/5 Číslo položky: 20344 | Číslo variantov: 49261

Balík 3/5 ID článku: 20345 | ID variantov: 49262

Balík 4/5 Číslo výrobku: 20346 | Číslo variantu: 49263

Balík 5/5 Číslo položky: 20341 | Číslo variantov: 49258

1.2. Všeobecné informácie

Aby sme splnili naše nároky, neustále zlepšujeme kvalitu, zjednodušujeme montáž, obsluhu alebo prispôbujeme produkty požiadavkám zákazníkov. V dôsledku týchto zmien je aktuálna verzia návodu na použitie k dispozícii na našej domovskej stránke.

Označenie „produkt“ sa v návode na použitie používa pre „tradičnú saunu SHADOW XL“, pokiaľ nie je osobitne uvedené, že sa týka sauny, saunovej kabíny alebo saunovej pece.

1.3. Záruka

Od dátumu nákupu platia zákonné práva na reklamáciu väd a záručné práva.

Spoločnosť Home Deluxe GmbH nezodpovedá za škody spôsobené nedodržaním návodu na použitie. Reklamácie vzniknuté v dôsledku nesprávnej montáže alebo používania sú vylúčené zo záruky. V prípade väd produktu sa obráťte písomne prostredníctvom kontaktného formulára na našej domovskej stránke na náš zákaznícky servis, pričom uveďte názov produktu, sériové číslo a fotografiu typového štítku:

Home Deluxe GmbH

Schanzeweg 2

32312 Lübbecke

Nemecko

Tel.: +49 (0)5743 6181-0

www.home-deluxe-gmbh.de

V prípade ďalších otázok ti náš zákaznícky servis rád pomôže prostredníctvom kontaktného formulára.

2. Informácie o návode na použitie

2.1. Informácie o preklade

Pôvodný návod na použitie bol napísaný v nemeckom jazyku. Všetky ostatné dostupné jazykové verzie sú prekladom nemeckej verzie.

2.2. Dostupnosť návodu na použitie







Návod na použitie je súčasťou produktu a mal by byť uchovávaný v kompletnej podobe v bezprostrednej blízkosti produktu. Vzhľadom na zmeny je aktuálna verzia návodu na použitie k dispozícii na našej domovskej stránke.



2.3. Cieľové skupiny návodu na použitie

Návod na použitie musí prečítať a dodržiavať každá osoba, ktorá je poverená niektorou z nasledujúcich činností alebo používaním:

- Vybalenie
- Montáž / inštalácia
- Uvedenie do prevádzky / prevádzka
- Údržba / kontrola / starostlivosť
- Odstraňovanie porúch / opravy
- Likvidácia

2.4. Vysvetlenie symbolov

| Symbol | Vysvetlenie symbolov |
|---|---|
|  | VAROVANIE Tento symbol upozorňuje na možné nebezpečenstvo, ktoré môže viesť k smrteľným alebo vážnym zraneniam. Pred vykonaním príslušného kroku montáže alebo použitia je potrebné si prečítať príslušné upozornenie. |
|  | INFO Tento symbol označuje dôležité informácie a upozorňuje na možnosť poškodenia majetku. Pred vykonaním príslušného kroku montáže alebo použitia si ich prečítajte, aby ste pochopili problémy a predišli poškodeniu. |
|  | Označenie CE Tento symbol označuje súlad výrobku s platnými požiadavkami, ktoré na nás kladie Európske spoločenstvo. Aktuálne vyhlásenie o zhode je k dispozícii na vyžiadanie v spoločnosti Home Deluxe GmbH. |
|  | Prečítajte si návod na použitie Tento symbol upozorňuje, že pred použitím produktu je potrebné si pozorne prečítať návod na použitie. |
|  | Zakrývanie zakázané Tento symbol označuje, že je zakázané klásť na ohrievač sauny akékoľvek predmety alebo ho zakrývať. |
|  | Likvidácia elektrických a elektronických zariadení Elektrické a elektronické zariadenia sa nesmú likvidovať spolu s domovým odpadom! |

| Symbol | Vysvetlenie symbolov |
|---|--|
|  | Trieda ochrany I Tento symbol označuje, že všetky vodivé časti krytu zariadenia musia byť pripojené k ochrannému vodiču pevnej elektrickej inštalácie. Ide o ochranné uzemnenie. V prípade poruchového prúdu sa obvod odpojí od napätia pomocou poistky. |
|  | Striedavý prúd Tento symbol označuje, že výrobok je napájaný striedavým prúdom. |

2.5. Všeobecné informácie k návodu na použitie

Návod na použitie sa týka tradičnej sauny SHADOW XL. Obsahuje dôležité informácie o montáži, prevádzke, údržbe a čistení. Návod na použitie, najmä bezpečnostné pokyny, je potrebné si pred uvedením výrobku do prevádzky pozorne prečítať. Návod na použitie starostlivo uchovajte. Výrobok používajte iba spôsobom opísaným v tomto návode na použitie, aby nedošlo k náhodnému zraneniu alebo poškodeniu. Ak výrobok odovzdáte tretej osobe, odovzdajte jej aj tento návod na použitie.

2.6. Určené použitie

Sauna je vysoko kvalitná, odolná a určená výlučne na súkromné použitie v primeranom a bežnom rozsahu. Okrem toho nie je náš produkt určený na komerčné použitie. Komerčné použitie je povolené iba s písomným súhlasom spoločnosti Home Deluxe GmbH.

Sauna slúži výlučne na saunovanie max. 5 osôb vo vnútorných priestoroch.

Saunová pec slúži výlučne na ohrev saunovej kabíny na teplotu sauny.

Produkt používajte iba spôsobom popísaným v tomto návode na použitie. Akékoľvek iné použitie sa považuje za neprimerané a môže viesť k poškodeniu majetku alebo zraneniu osôb. Výrobca nezodpovedá za škody, ktoré vznikli alebo môžu vzniknúť v dôsledku neprimeraného alebo nesprávneho používania.

2.7. Bezpečnostné pokyny

Všeobecné upozornenia o nebezpečenstve



- Nesprávne zaobchádzanie môže viesť k značným zraneniam osôb a poškodeniu majetku. Preto montáž, inštaláciu, uvedenie do prevádzky, ako aj odstraňovanie porúch, údržbu a opravy smú vykonávať iba kvalifikované osoby.
- Produkt montujte **len** vtedy, ak je dodávka kompletná a bez chýb.
- Uistite sa, že všetky diely sú nepoškodené a správne namontované. Nesprávna montáž môže spôsobiť zranenie. Poškodené diely môžu ovplyvniť bezpečnosť a funkčnosť.
- Produkt umiestnite iba na bezpečný, rovný a pevný podklad.
- Produkt môžu používať deti od 8 rokov a osoby s obmedzenými fyzickými, zmyslovými alebo mentálnymi schopnosťami alebo s nedostatočnými skúsenosťami a znalosťami, ak sú pod bezpečným dohľadom alebo boli poučené a chápu súvisiace nebezpečenstvá.
- **Nebezpečenstvo smrti!** Na saunu/dvere sa nesmie montovať žiadny zámok ani iné uzamykacie zariadenie, kabína sauny musí byť vždy voľne prístupná.
- Domáce zvieratá držte mimo sauny.

Nebezpečenstvo pre deti



- Držte deti ďalej od obalových materiálov. Existuje nebezpečenstvo udusenía!
- Deti nesmú hrať sa v produkte ani na ňom.
- Držte deti ďalej od sauny a saunovej pece.
- Predtým, ako vaše dieťa začne používať saunu alebo ju bude môcť používať, poraďte sa s pediatrom.
- **Pozor!** Deti od 6 rokov smú saunu používať len pod dohľadom dospelých osôb.
- Produkt neumiestňujte priamo do detského kútika ani do jeho bezprostrednej blízkosti.
- Čistenie a údržbu nesmú vykonávať deti bez dozoru dospelých.

Nebezpečenstvo poranenia

Nesprávne zaobchádzanie s výrobkom môže viesť k zraneniam.



- Nevykonávajte žiadne konštrukčné zmeny na výrobku. Akékoľvek zmeny musia byť schválené výrobcom a vykonané podľa jeho pokynov.
- **Nebezpečenstvo smrti v dôsledku elektrického napätia:** Aby ste predišli popáleninám alebo úrazu elektrickým prúdom, dbajte na to, aby sa žiadne kovové predmety alebo nástroje nedostali do kontaktu s vykurovacími prvkami.
- **Nebezpečenstvo smrti v dôsledku elektrického napätia:** Aby sa predišlo nebezpečenstvu úrazu elektrickým prúdom, všetky inštalácie a príslušné údržbárske práce musí vykonávať kvalifikovaný elektrikár.
- **Nebezpečenstvo smrti v dôsledku elektrického napätia:** Ak je napájací kábel poškodený, vypnite produkt, kým nebude napájací kábel vymenený výrobcom, jeho zákazníckym servisom alebo kvalifikovaným elektrikárom.

Nebezpečenstvo poškodenia



- Nesprávne zaobchádzanie s produktom môže viesť k jeho poškodeniu.
- Opravy a údržbu elektrických zariadení smie vykonávať iba kvalifikovaný elektrikár.

Nebezpečenstvo výbuchu



- V prípade požiaru okamžite zavolajte hasičov a uistite sa, že sa v saune nenachádzajú žiadne osoby.
- **Pozor:** Vnútri výrobku neuchovávajte ľahko zápalné, ľahko horľavé ani výbušné látky. Ľahko zápalné látky sa môžu vznietiť.

3. Vlastnosti produktu

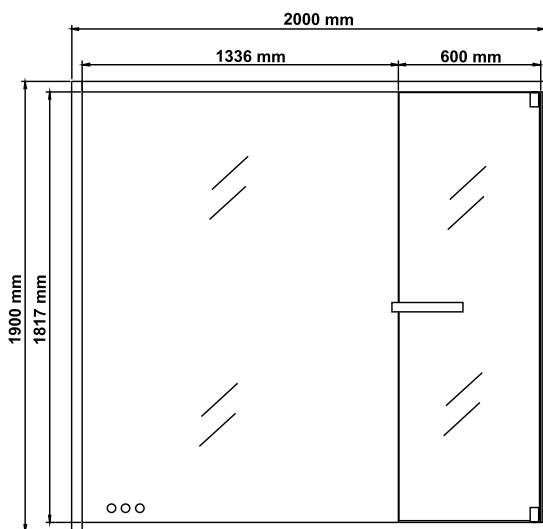
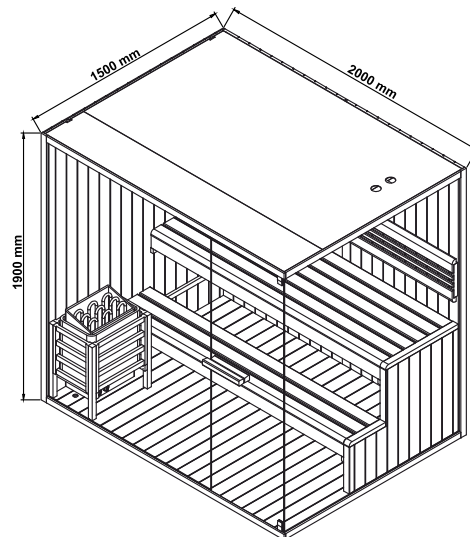
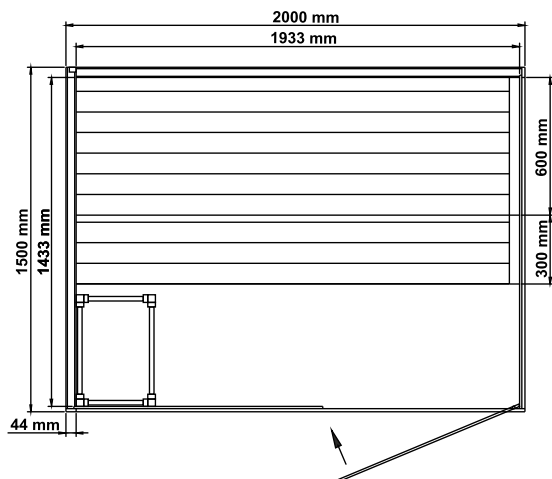
3.1. Technické údaje

| Sauna | |
|------------------------------|-------------------------------|
| Materiál | Smrekové drevo |
| Rozmery (Š x V x H) | 2000 x 1900 x 1500 mm |
| Hrúbka zadnej steny | cca 44 mm |
| Hrúbka bočnej steny | cca 44 mm |
| Sedadlo hore (dĺžka x šírka) | cca 1888 x 600 mm |
| Sedadlo dole (dĺžka x šírka) | cca 1888 x 300 mm |
| Prevádzka sauny | max. 5 osôb |
| Sklenené tabule | 8 mm (ESG, bezpečnostné sklo) |

| Saunová pec | |
|------------------------------|------------------|
| Pripojovacie napätie | 380 – 415 V AC |
| Frekvencia | 50 – 60 Hz |
| Saunová pec | 8,0 KW |
| Trieda ochrany | I |
| Hĺbka | 300 mm |
| Šírka | 420 mm |
| Výška | 600 mm |
| Hmotnosť | 10 kg |
| Stupeň ochrany ¹⁾ | IPX4 |
| Teplotný rozsah | max. 80 – 100 °C |

| Saunová lampa (nie je súčasťou dodávky) | |
|---|---|
| Pripojovacie napätie | 220 – 240 V AC |
| Frekvencia | 50 – 60 Hz |
| Výkon | max. 40 W / E27 |
| Stupeň ochrany ¹⁾ | IPX4 |
| LED žiarovka | LED žiarovka E27 sa dá zakúpiť samostatne v maloobchode |

¹⁾ IPX4: Ochrana proti striekajúcej vode zo všetkých smerov



3.2. Popis produktu

Tento produkt zo smrekového dreva je vhodný na montáž a používanie v interiéri. Efektívna sauna pec a predná časť z bezpečnostného skla zaisťujú príjemný a uvoľňujúci pocit, ktorý je ideálny na relaxáciu a regeneráciu. Tradičná sauna SHADOW s panoramatickými sklenenými prvkami je štýlovým pohľadom a presvedčí svojím vysokokvalitným vzhľadom. Čierny rám SHADOW v kombinácii s panoramatickými oknami dodáva tejto saune moderný, elegantný a nadčasový vzhľad, ktorý sa hodí ku každému štýlu zariadenia.

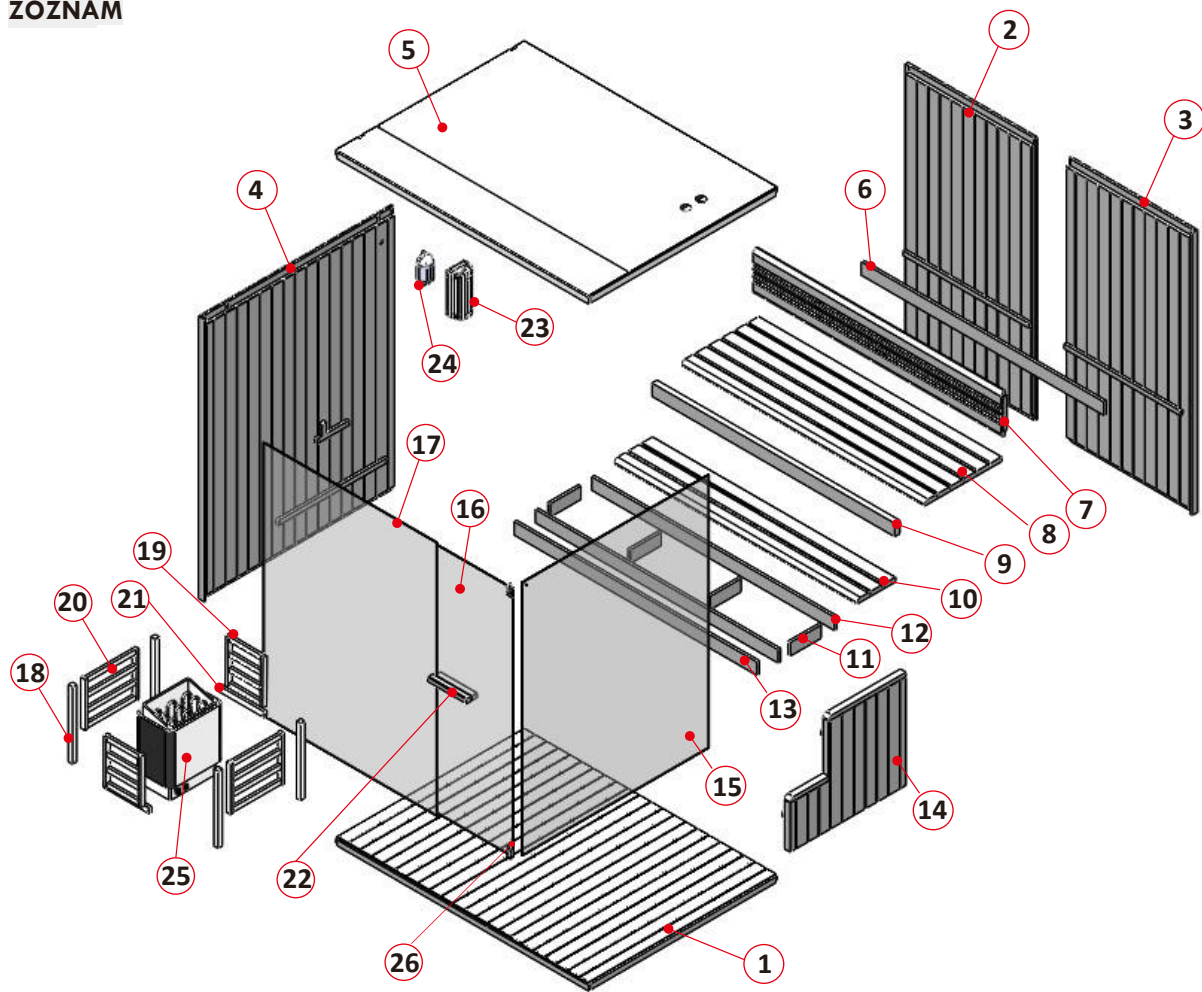
4. Rozsah dodávky

Pri dodaní skontrolujte, či obal nie je poškodený. Okamžite po rozbalení skontrolujte, či je dodávka kompletná a či je produkt a všetky komponenty v bezchybnom stave a nepoškodené. Produkt montujte len vtedy, ak je dodávka kompletná a nepoškodená.

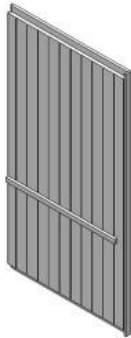

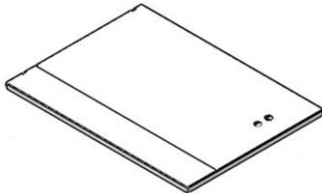
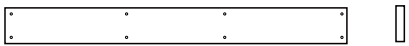

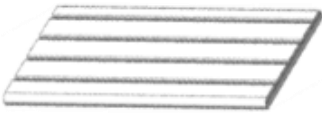



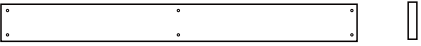
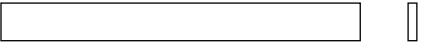
Žiarovka E27 nie je súčasťou dodávky a je možné ju zakúpiť samostatne v maloobchode.

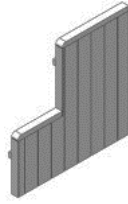




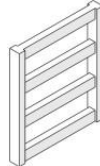
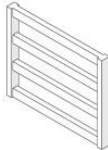

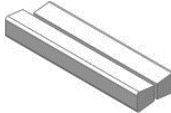


Zapíšte si sériové číslo ovládača, pretože toto číslo je potrebné v prípade opravy alebo objednávky náhradných dielov.



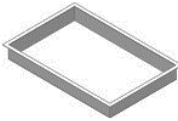
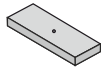

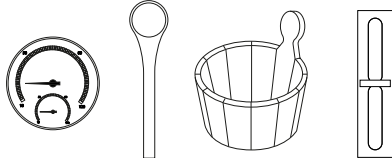

ZOZNAM



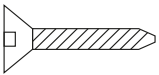
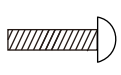
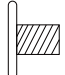
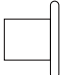




| Č. | Popis | Počet | Obrázok |
|----|---------------------------------------|-------|---------|
| 1. | Podlahová doska (1979 x 1479 x 39 mm) | 1 | |
| 2. | Zadná stena (1900 x 1010 x 44 mm) | 1 | |

| Č. | Popis | Počet | Obrázok |
|-----|---|-------|---|
| 3. | Zadná stena (1900 x 985 x 44 mm) | 1 |  |
| 4. | Bočná stena (1900 x 1500 x 44 mm) | 1 |  |
| 5. | Strecha sauny (1979 x 1479 x 44 mm) | 1 |  |
| 6. | Spojovacia lišta zadnej steny (1880 x 90 x 20 mm) | 3 |  |
| 7. | Operadlo (1930 x 300 x 43 mm) | 1 |  |
| 8. | Sedadlo hore (1888 x 600 x 33 mm) | 1 |  |
| 9. | Predný obklad hornej lavice (1888 x 90 x 40 mm) | 1 |  |
| 10. | Sedadlo dole (1888 x 300 x 33 mm) | 1 |  |
| 11. | Podkonštrukcia lavice (238 x 90 x 20 mm) | 4 |  |
| 12. | Podkonštrukcia lavice (1888 x 90 x 20 mm) | 2 |  |
| 13. | Predný obklad lavice dole (1888 x 90 x 20 mm) | 1 |  |

| Č. | Popis | Počet | Obrázok |
|-----|--|-------|---|
| 14. | Sedadlo (900 x 761 x 44 mm) | 1 |  |
| 15. | Bočné sklo (1837 x 1451 x 8 mm) | 1 |  |
| 16. | Sklenené dvere (1803 x 594 x 8 mm) | 1 |  |
| 17. | Sklenená predná stena s ventiláciou (1837 x 1343 x 8 mm) | 1 |  |
| 18. | Ochranná mreža na sporák Rohový stĺpik (600 x 33 x 33 mm) | 4 |  |
| 19. | Bočná časť ochranného roštu na pec (370 x 280 x 33 mm) | 2 |  |
| 20. | Ochranná mriežka na rúru Predná a zadná časť (420 x 370 x 33 mm) | 2 |  |
| 21. | Lišty Ochranná mriežka na pec (335 x 33 x 20 mm) | 2 |  |
| 22. | Kľučka dverí kompletná Vonkajšia (300 x 40 x 40 mm) Vnútorňa (270 x 40 x 40 mm) | 1 |  |
| 23. | Stínidlo (300 x 142 x 105 mm) | 1 |  |
| 24. | Kryt lampy | 1 |  |

| Č. | Popis | Počet | Obrázok |
|-----|---|-------|--|
| 25. | Saunová pec | 1 |  |
| 26. | Záves dverí | 2 |  |
| 27. | Záchytná miska (410 x 270 x 30 mm) | 1 |  |
| 28. | Odvetránie kabíny | 1 |  |
| 29. | Gumové tesnenie | 2 |  |
| Z 1 | Súprava do sauny: - Teplomer - Saunová lopatka - Vedro do sauny - Presýpacie hodiny | 1 |  |
| Z 2 | Kameň na saunu | 1 |  |

Montážny materiál (možné variácie)

| | | | | | | | | | | |
|---|-------|-------|-------|---|---|---|--|---|---|---|
|  | | | |  |  |  |  |  |  |  |
| Ø3x16 | Ø4x30 | Ø4x45 | Ø4x60 | Ø6x60 | Ø4x5 | Ø5x8 | Sklenená spona | Ø14 | Ø16 | 30 x 30 x 16 |
| 13x | 30x | 38x | 16x | 2x | 1x | 1x | 1x | 2x | 2x | 1x |

5. Montáž sauny

Miesto inštalácie



Inštalácia sauny môže podliehať stavebným predpisom. V prípade porušenia podmienok inštalácie môže byť povolenie na inštaláciu zrušené príslušným orgánom.

- Pred inštaláciou sa poraďte s príslušným úradom.
- Je nutné dodržiavať platné predpisy.
- Produkt namontujte na rovný, pevný podklad.
- Produkt namontujte na suchom a odolnom voči vlhkosti mieste.
- Produkt je vhodný výlučne na použitie v interiéri.
- Dodržujte bezpečnostnú vzdialenosť minimálne 2 metre od iných konštrukcií. Uľahčuje to montáž a v prípade požiaru môže zachrániť životy.

- Výška miestnosti pre inštaláciu je minimálne 2,17 m.

5.1. Bezpečnostné pokyny

Nasledujúce informácie týkajúce sa bezpečnosti a zdravia je potrebné si pozorne prečítať.

Nebezpečenstvo poranenia

Nesprávne zaobchádzanie pri montáži môže viesť k zraneniam

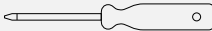



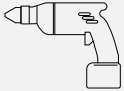







- Váš produkt je dodávaný v 5 balíkoch. Uistite sa, že balíky sú otvorené zhora. Pri otváraní balíkov buďte veľmi opatrní, pretože balíky obsahujú krehké časti a sklo.
- Produkt montujte **len** vtedy, ak je dodávka kompletná a nepoškodená.
- Produkt umiestnite iba na bezpečný, rovný a pevný podklad.
- Aby sa predišlo zraneniam, na montáž produktu sú potrebné minimálne 2 – 3 osoby.
- Pri montáži noste ochranné oblečenie, ako sú bezpečnostná obuv a ochranné rukavice.
- Počas montáže produktu držte deti ďalej od miesta montáže. Dodávka obsahuje malé časti, ktoré môžu byť prehltnuté alebo môžu spôsobiť vážne zranenia.
- **Upozorňujeme, že spoločnosť Home Deluxe GmbH v zásade nehradí náklady na montáž alebo remeselné práce, ako sú náklady na elektrikára alebo podobné náklady na odborníka.**

5.2. Montáž produktu

Produkt sa dodáva rozložený a jeho montáž si vyžaduje určitú námahu. Dodržiavajte presne pokyny na montáž. V prípade nedodržania pokynov nie je zaručená funkčnosť a bezpečnosť produktu.

Potrebné náradie

| | | | |
|---|---------------|---|------------------|
|  | Skrutkovač |  | Meracie pásmo |
|  | Imbusový kľúč |  | Kladivo |
|  | Vrtačka |  | Rebrík |
|  | Vodováha |  | Rezací nôž |
|  | Ceruzka |  | Spirálové vrtáky |

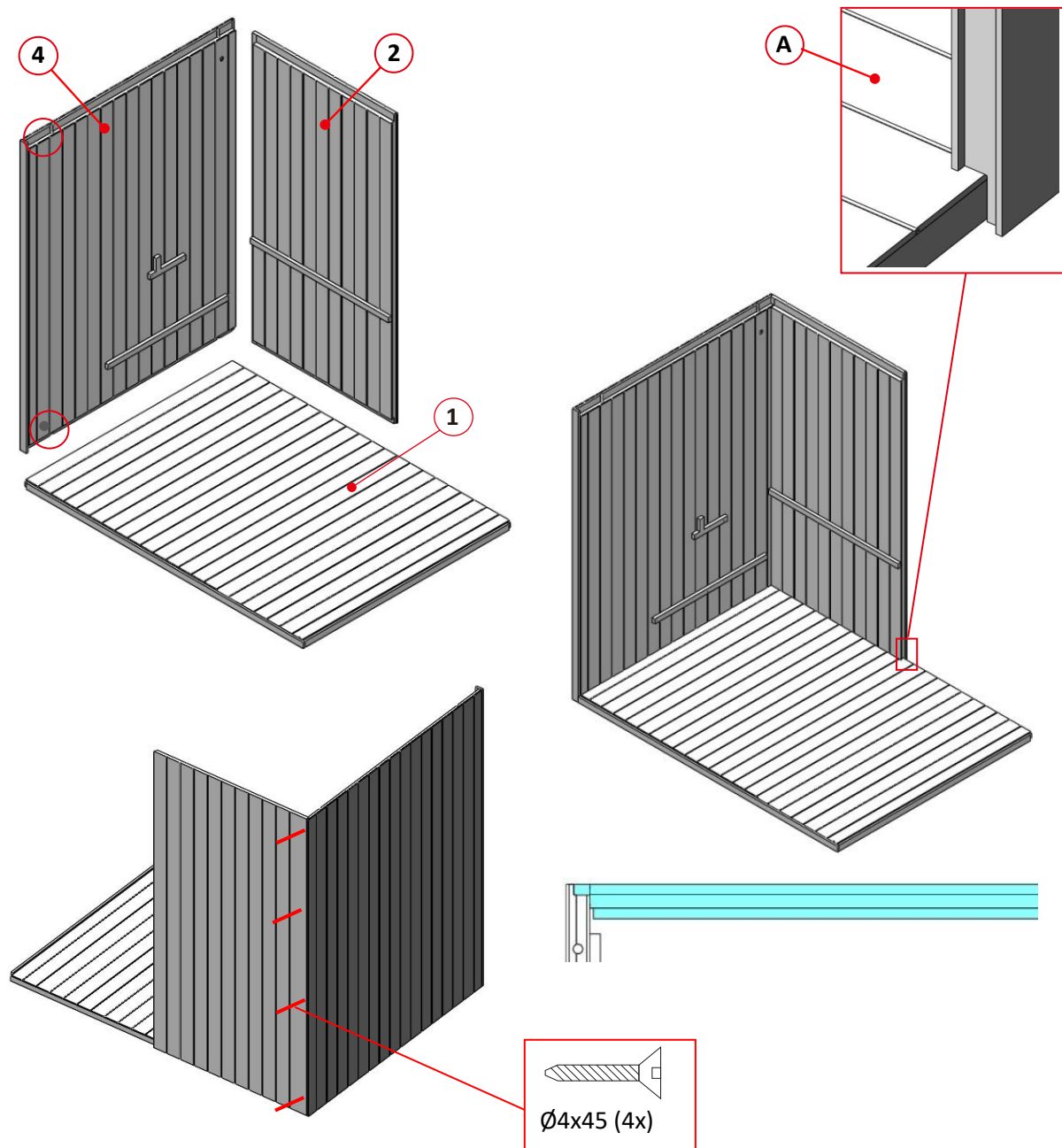
Príprava na montáž sauny:

Produkt montujte **iba** vo vnútorných priestoroch na rovnej, stabilnej a vodorovnej ploche. Pre lepšiu stabilitu a pevnosť odporúčame umiestniť produkt na základ alebo podobný podklad.

Na tieto kroky sú potrebné minimálne 2 – 3 osoby.

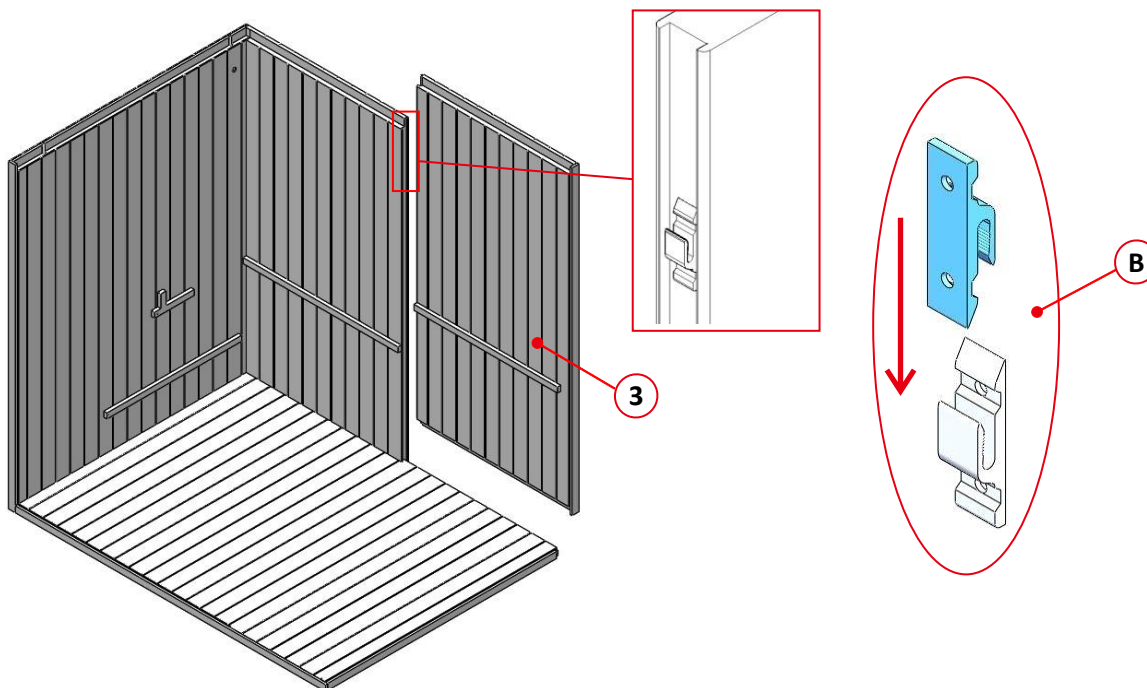
Krok 1: Montáž podlahovej dosky a drevených stien

- Položte podlahovú dosku (1) na rovný, stabilný a vodorovný podklad . (**dodržte smer**)
- Umiestnite zadnú stenu (2) a bočnú stenu (4) za podlahovú dosku (1) a zasuňte ich tak, aby tesne priliehali k sebe. (**pozri obr. A**)
- Zasuňte pripojovací kábel pre pec cez otvory v bočnej stene. (**pozri označenie**)
- Obe steny zo zadnej strany skrutkujte k sebe.



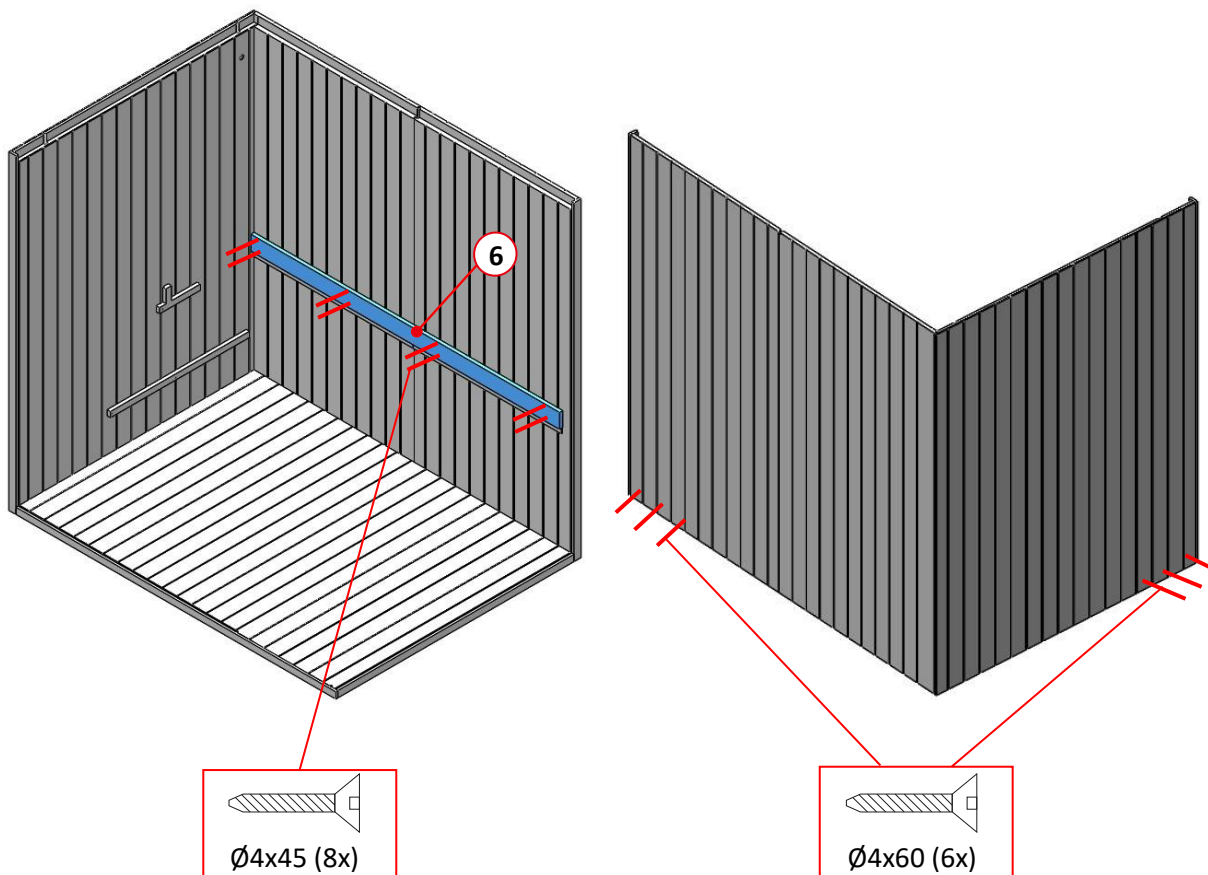
Krok 2: Montáž druhej zadnej steny

- Zavesíte druhú zadnú stenu (3) zhora do pántov (B) prvej zadnej steny (2). (pozri označenie)



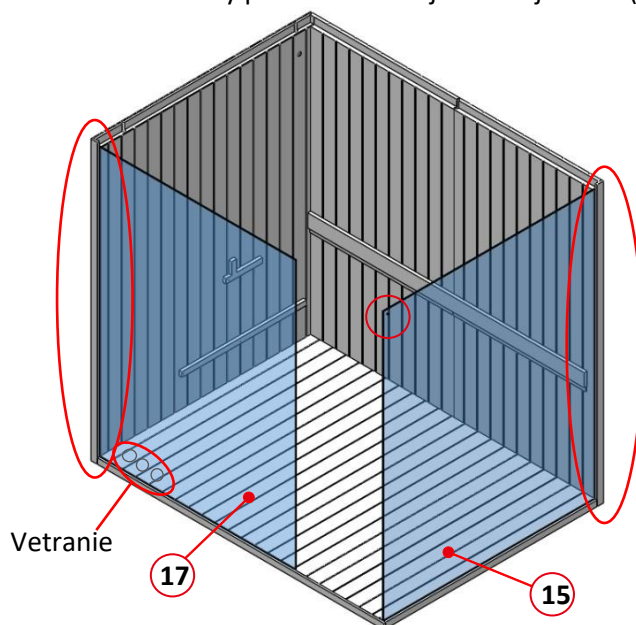
Krok 3: Montáž spojovacej lišty, zadných stien a bočnej steny

- Umiestníte spojovaciu lištu (6) priamo nad predmontované lišty zadných stien a pripevníte ju k obojm zadným stenám.



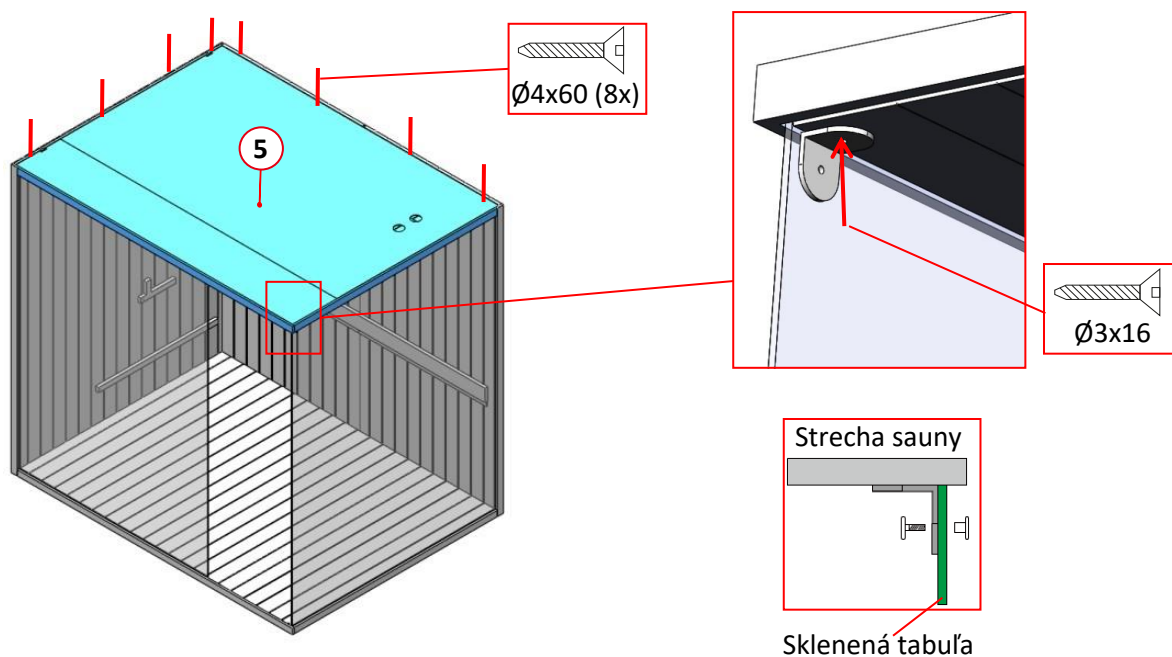
Krok 4: Montáž sklenených tabúl

- Umístite bočné sklo (15) a predné sklo (17) na vonkajšie lišty na spodnej doske.
- Upozorňujeme, že otvor v sklenej tabuli (15) smeruje dopredu/ (**pozri označenie**).
- Upozorňujeme, že tri ventilačné otvory v prednom skle (17) smerujú nadol k spodnej doske. (**pozri označenie**)
- Upozorňujeme, že vetracie otvory v prednej sklenej doske (17) smerujú dole k spodnej doske.
- Obe sklenené tabule zasuňte do drážky priamo k bočnej a zadnej stene. (**pozri označenie**)



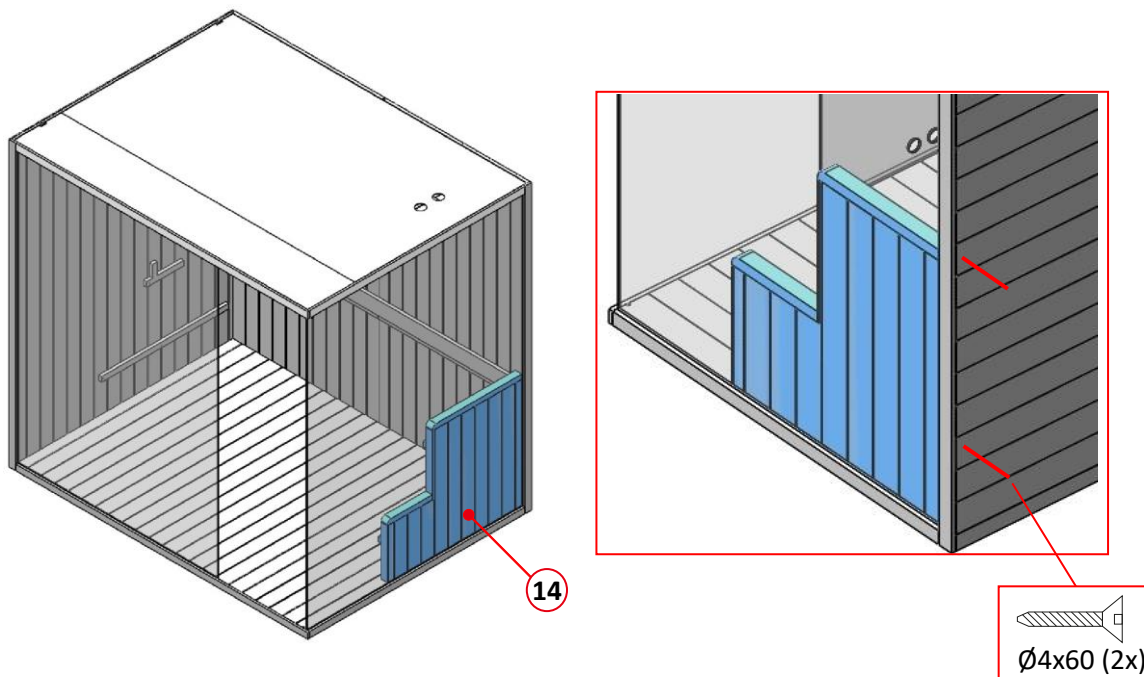
Krok 5: Montáž strechy sauny

- Umiestnite strechu sauny (5) na lišty bočnej a zadnej steny.
- Umístite strechu sauny nad sklenené tabule, ktoré musia priliehať k lištám strechy sauny (**pozri označenie**, odvetrávacie otvory **musia** smerovať k veľkej sklenej tabuli).
- Prišraubujte úhelníky k sklenej tabuli a streche sauny zvnútra (sklenená tabuľa je vopred vyvrtaná).
- Pripevnite strechu sauny zhora k bočnej a zadnej stene.



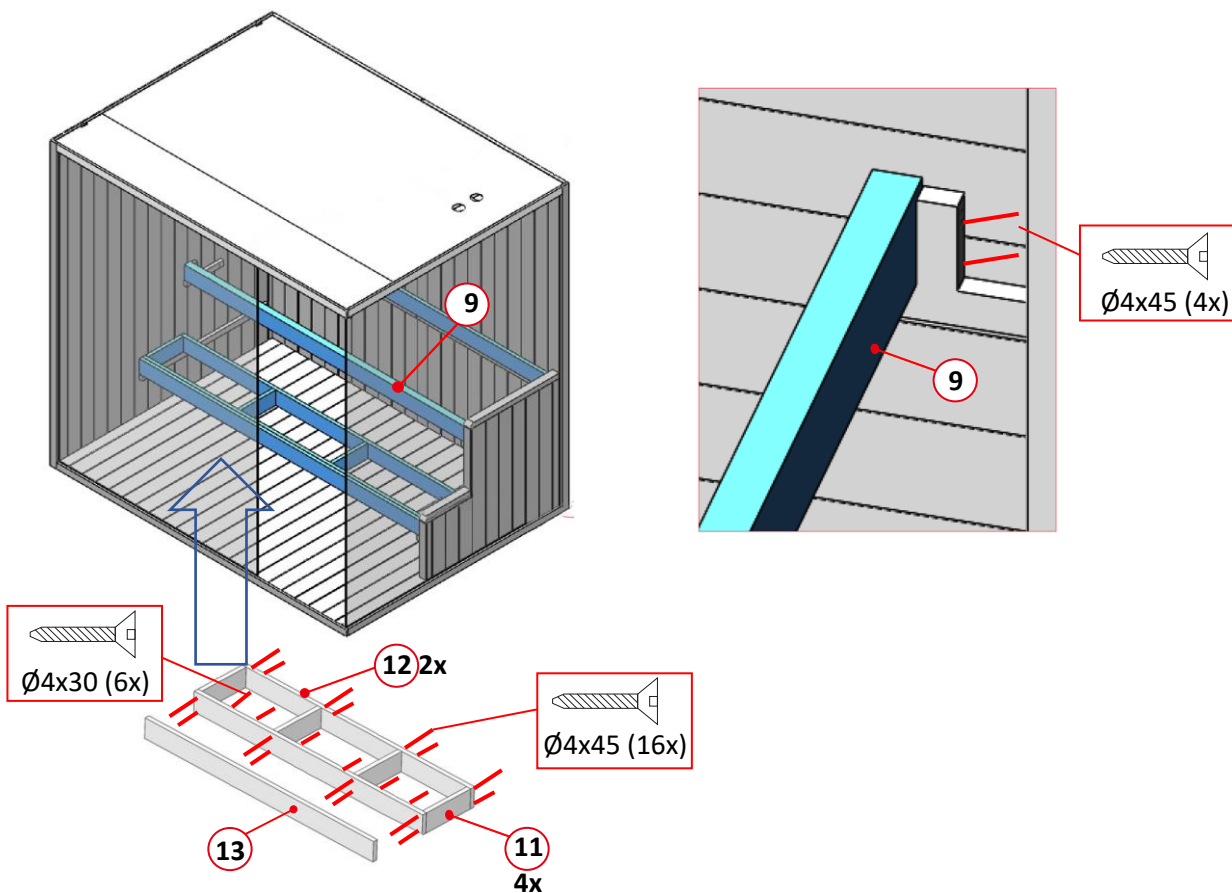
Krok 6: Montáž sedadla

- Umiestnite sedadlo lavice (**14**) pred menšiu sklenenú tabuľu a posuňte ho až k zadnej stene.
- Pripevnite sedadlo zo zadnej strany k zadnej stene.



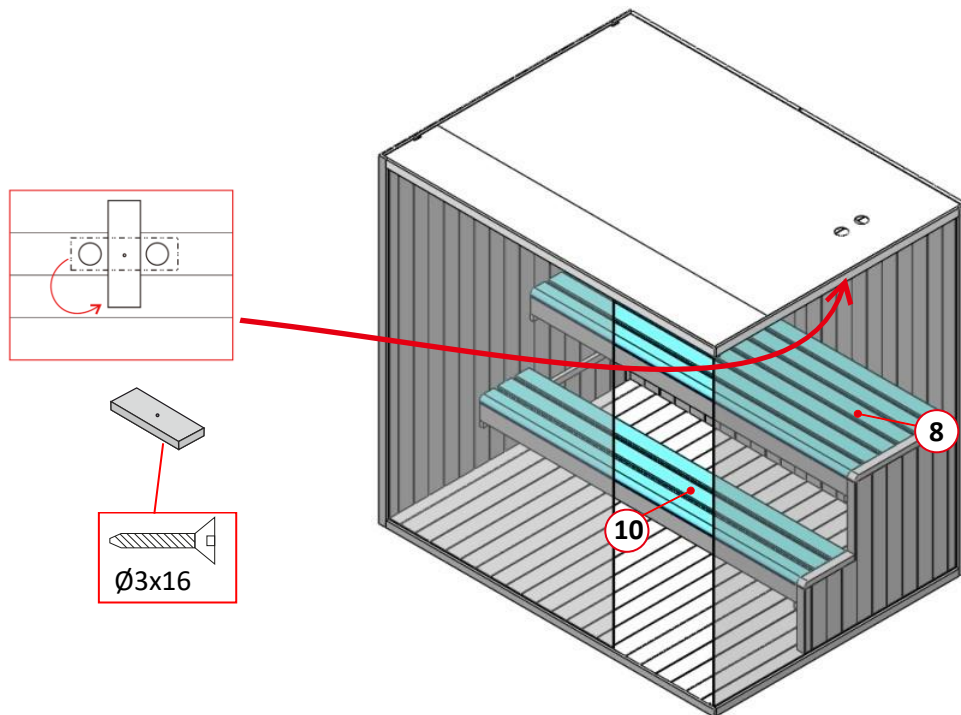
Krok 7: Montáž obloženia a spodnej konštrukcie sedadla

- Prišraubujte podkonštrukciu (**11 / 12**), potom namontujte predný obklad (**13**) pred podkonštrukciu a položte ho tak, aby lícoval s lištami na bočných spodných podperách.
- Predný obklad (**9**) položte na horné lišty a pripevnite ho zo zadnej strany.



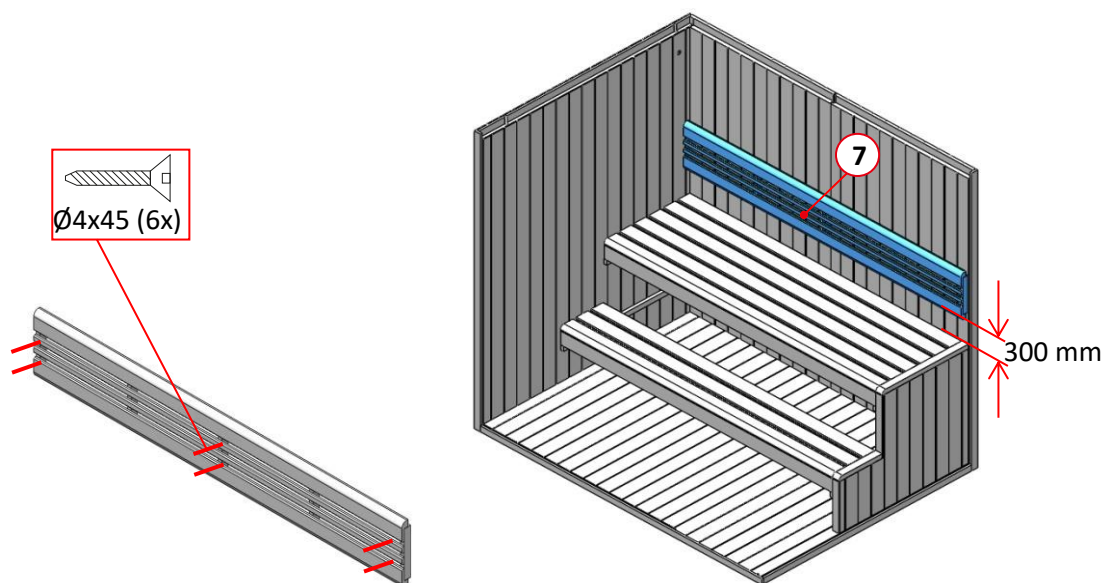
Krok 8: Montáž odvetrania a sedadiel

- Prišraubujte odvetranie kabíny (**28**) pod strechu sauny.
- Umiestnite sedadlo (**8**) na hornú podložku.
- Umiestnite sedadlo (**10**) na spodnú podložku.
- Sedadlá **nie** je potrebné skrutkovať.



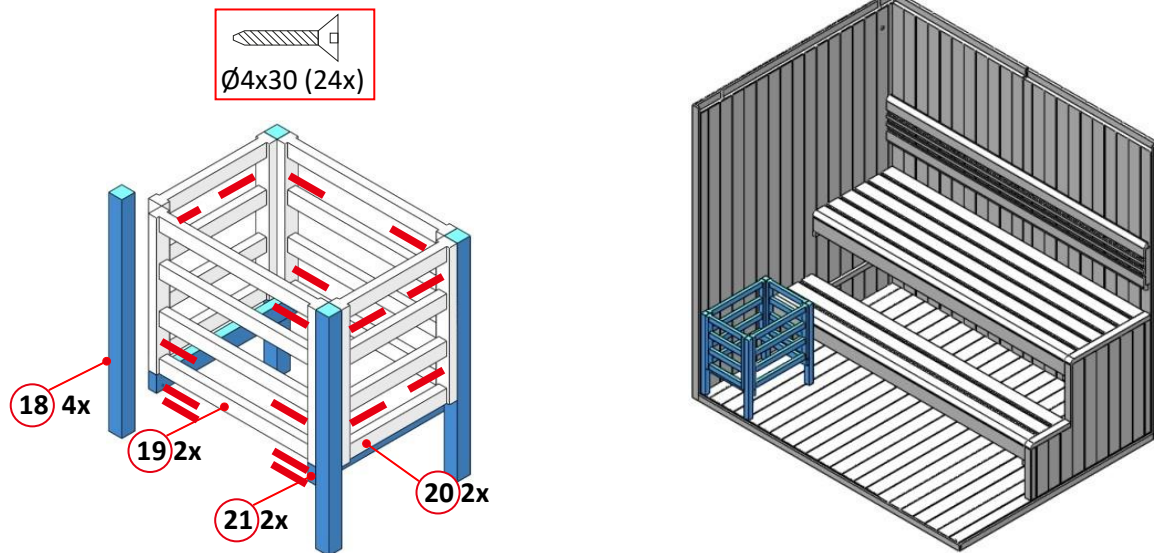
Krok 9: Montáž operadla

- Pripevnite operadlo (**7**) 300 mm nad sedadlom k zadnej stene.



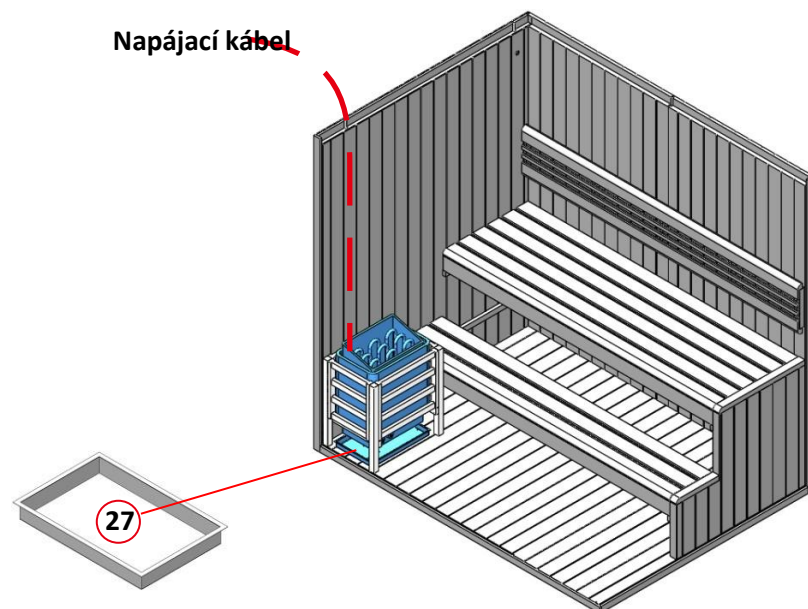
Krok 10: Montáž ochranného roštu pece

- Namontujte a pripevnite ochrannú mriežku pece (18 / 19 / 20 / 21).
- Umístite ochrannú mriežku pece do sauny.



Krok 11: Umiestnite pec do ochranného roštu

- Pripojte napájací kábel k peci sauny podľa schémy zapojenia. (len kvalifikovaný elektrikár)
- Zasuňte zachytávaciu misku (27) pod pec.
- Zdvihnite a umiestnite saunovú pec (25) do ochranného roštu pece.
- Po pripojení saunovej pece vyvedte napájací kábel von cez otvor v streche sauny.

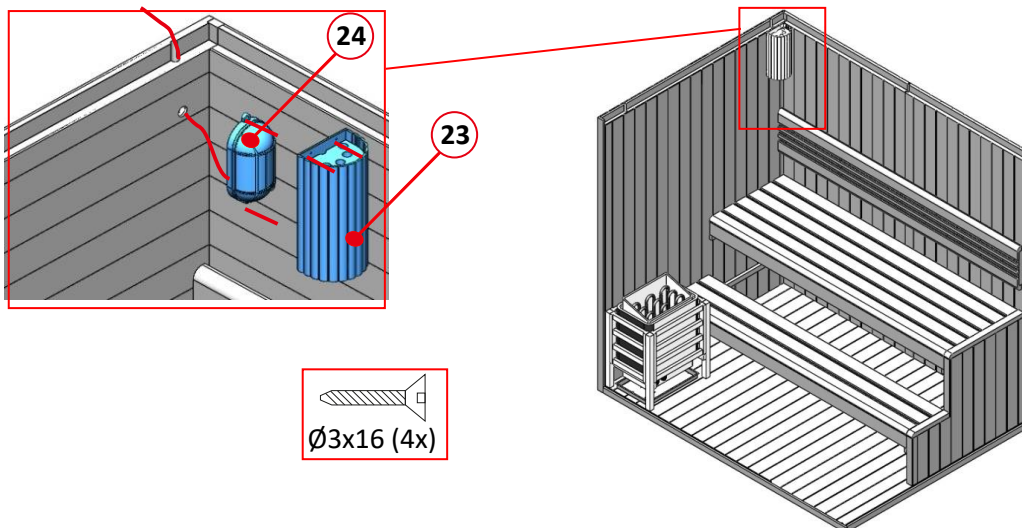


Poznámka

Kachle sa **nesmú** umiestňovať priamo na podlahu sauny. Kachle musia byť umiestnené v určitej vzdialenosti od podlahy sauny, aby bola zabezpečená dobrá cirkulácia vzduchu. Záchytná miska pod kachľami slúži na zachytávanie prebytočnej vody z polievania .

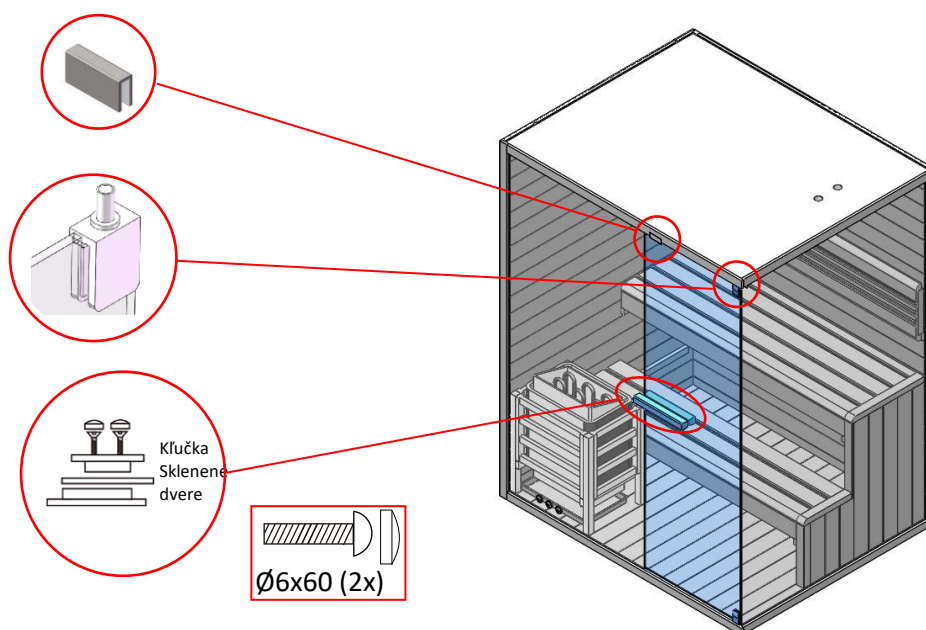
Krok 12: Montáž a pripojenie saunovej lampy

- Vskrutkujte žiarovku (max. 40 W, E27, nie je súčasťou dodávky) do päťice.
- **Upozornenie:** Inštaláciu saunovej lampy nechajte vykonať kvalifikovaným elektrikárom.
- Prišraubujte saunovú lampu (24) na zadnú stranu bočnej steny, kde sa nachádza priechodka pre napájací kábel.
- Následne pripevnite ochrannú mriežku lampy (23) nad saunovou lampou k bočnej stene sauny (**pozri označenie**).
- Po montáži ju môžete pripojiť k napájaniu (zásuvka alebo vypínač).



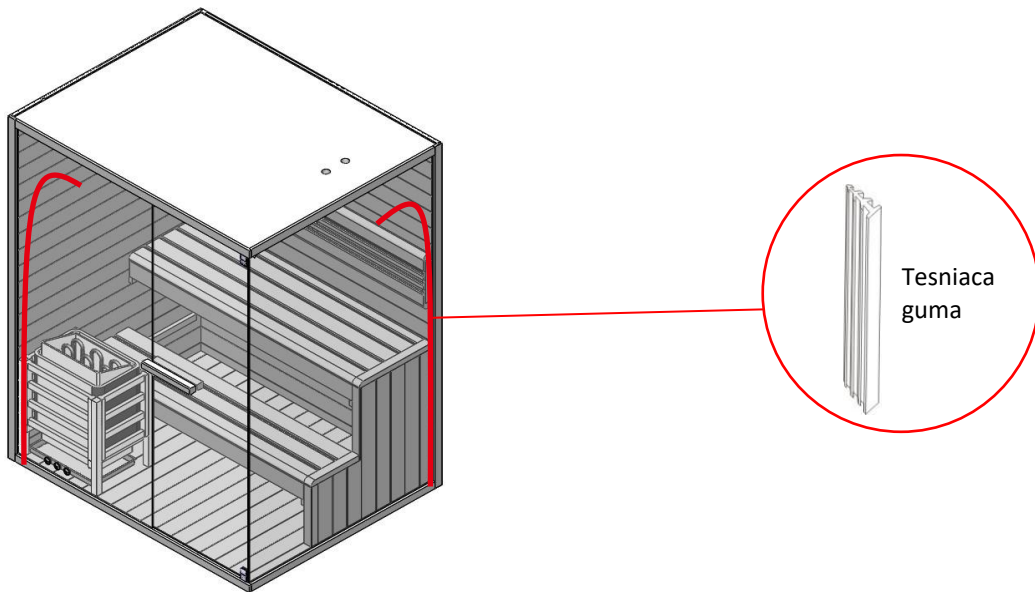
Krok 13: Montáž sklenených dverí a kľučky

- Nasuňte sklenenú sponu hore/vpredu na sklenené dvere (16).
- Nasuňte dverový pánt (26) na spodnú časť sklenených dverí (16) a upevnite ho (zatiaľ ho neutiahnite).
- Nasuňte horný pánt dverí (26) do držiaka v streche sauny.
- Vložte sklenené dvere (16) do závesu a zasuňte sklenené dvere (16) do horného závesu a upevnite ho.
- Vyrovnajte sklenené dvere a utiahnite pánty dverí.
- Následne namontujte kľučku (20) na sklenené dvere a pripevnite ju z vnútornej strany. (Kľučka / sklenené dvere / kľučka). Následne namontujte drevené krytky do otvorov kľučky.



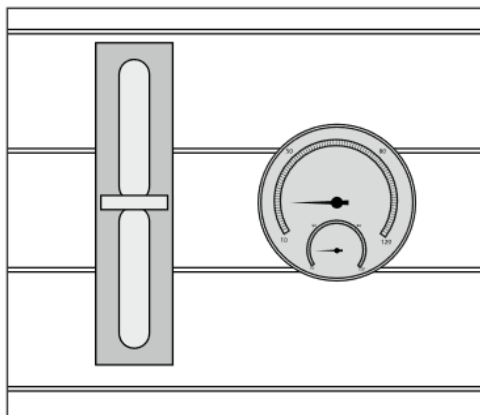
Krok 14: Montáž gumového tesnenia

- Zvonku zatlačte gumové tesnenie (29) do drážky (medzi stenou sauny a sklenenou tabuľou).
- Alternatívne je možné gumové tesnenie namontovať aj medzi strechu a sklenenú tabuľu.



Krok 15: Namontujte teplomer a presýpacie hodiny

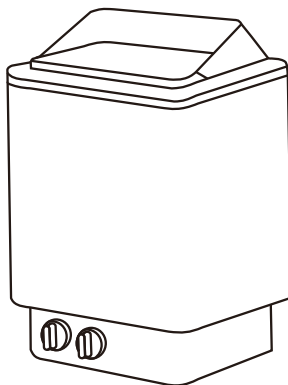
- Umístite teplomer a presýpacie hodiny na požadované miesto na stene. Odporúčame, aby ste teplomer a presýpacie hodiny nemontovali nad pec. Presýpacie hodiny zavesíte tak, aby iné príslušenstvo nebolo príliš blízko, presýpacie hodiny sa musia dať otáčať.



5.3. Model saunovej pece: SCA-80

Všeobecné informácie

Návod sa týka saunovej pece. Obsahuje dôležité informácie o montáži, obsluhu a používaní. Pred montážou a uvedením saunovej pece do prevádzky si pozorne prečítajte návod, najmä bezpečnostné pokyny a pokyny na obsluhu, a starostlivo ho uchovajte. Saunovú pec používajte iba spôsobom popísaným v tomto návode, aby nedošlo k náhodnému zraneniu alebo poškodeniu. Ak sa saunová pec odovzdáva tretej osobe, odovzdajte jej aj tento návod.



5.4. Bezpečnostné pokyny

Nebezpečenstvo poranenia

Nesprávne zaobchádzanie so saunovým kachľami môže viesť k zraneniam.



- Saunovú pec montujte **len** vtedy, ak je dodávka kompletná a nepoškodená.
- **Nebezpečenstvo úrazu elektrickým prúdom:** Inštalačné a údržbové práce na saunovom kachli a saunovej lampe **musí** vykonávať kvalifikovaný elektrikár s ohľadom na platné bezpečnostné predpisy pre elektrické zariadenia.
- **Nebezpečenstvo smrti v dôsledku elektrického napätia:** Pri dotyku s časťami pod napätím hrozí bezprostredné nebezpečenstvo smrti. Poškodenie izolácie alebo jednotlivých komponentov môže byť životu nebezpečné. –> V prípade poškodenia izolácie okamžite odpojte napájanie a zabezpečte opravu.
- Uistite sa, že po použití je sauna vypnutá a časový spínač je nastavený presne na „0“.
- **Neotočte** otočný gombík časového spínača **príliš silno**, mohlo by to spôsobiť, že sa sauna nevypne a bude bežať bez časového obmedzenia.
- Nevyhadzujte kamene do sauny.
- Kameňe do sauny ukladajte tak, aby nespádli medzi vykurovacie telesá. Kameňe do sauny netlačte medzi vykurovacie telesá.
- Nenechajte saunové kamene spadnúť do saunovej pece, umiestňujte ich opatrne.
- Pri ukladaní kameňov do sauny sa vyhnite priamemu tlaku na vykurovacie prvky.
- Pri plnení položte veľké kamene dole. Dbajte na to, aby neboli položené príliš tesne, aby mohol vzduch cirkulovať.
- Z saunovej pece odstráňte rozbité alebo poškodené saunové kamene.
- Na saunovú pec nekladte príliš veľa saunových kameňov. Nehádzte saunové kamene.
- Kameňe do sauny neukladajte medzi ohrievacie prvky.
- Pri ukladaní saunových kameňov vyvarujte priameho tlaku na vykurovacie prvky.
- Pri plnení položte veľké kamene dole. Dbajte na to, aby neboli umiestnené príliš blízko pri sebe (), aby mohol vzduch cirkulovať.
- Z saunovej pece odstráňte rozbité alebo poškodené kamene.

- Na saunovú pec nekladte príliš veľa saunových kameňov.
- Na kamene do sauny nekladte žiadne predmety, aby bola zabezpečená ventilácia výrobku.
- Na kamene do sauny nekladte žiadne predmety, musí byť zabezpečená ventilácia výrobku.
- Saunová pec a saunové kamene môžu spôsobiť popáleniny pokožky.
- Záručné nároky na elektrické saunové pece sa nevzťahujú na nesprávne používanie saunových kameňov, používanie príliš malých saunových kameňov, ktoré blokujú vetranie sauny, a iné prekážky vetrania sauny spôsobené nahromadením iných predmetov.
- Nadmerná vlhkosť môže viesť k poruchám elektrických zariadení.
- Nelejte príliš veľa vody na kamene do sauny, mohlo by to viesť k nadmernému zahrievaniu pary.

5.5. Inštalácia a elektrické pripojenie saunovej pece

Pozor: Pred použitím si dôkladne prečítajte montážny návod.

- Saunovú pec inštalujte **len** vtedy, ak je dodávka kompletná a nepoškodená.
- Uistite sa, že všetky komponenty sú nepoškodené.

Upozornenie

Aby sa predišlo skratu alebo aktivácii RCD zástrčky, dôrazne odporúčame pripojiť produkt k samostatne zabezpečenému elektrickému obvodu. K preťaženiu môže dôjsť, ak sa na rovnakom vedení súčasne prevádzkujú viaceré elektrické spotrebiče alebo ak sa používa predlžovací kábel. Pri inštalácii vŕivky, sauny alebo infračervenej kabíny dodržujte toto odporúčanie. Ďalšie informácie nájdete v montážnych pokynoch a technických údajoch.

Inštalácia a elektrické pripojenie saunovej pece

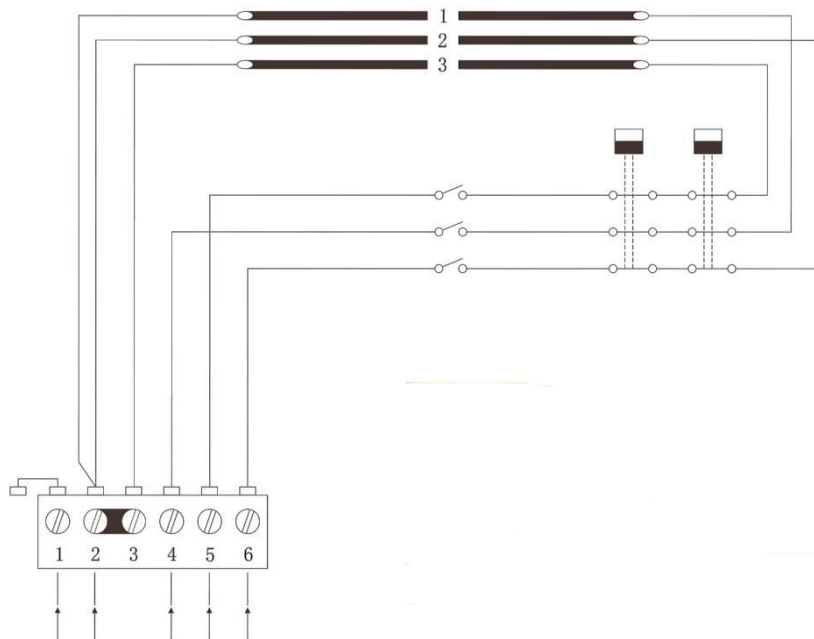



Upozornenie:


Pripojenie saunovej pece k elektrickej sieti smie vykonávať iba kvalifikovaný elektrikár, pričom je potrebné dodržať platné bezpečnostné predpisy pre elektrické zariadenia.

- Saunovú pec namontujte pomocou skrutky určenej v peci v súlade s minimálnymi bezpečnostnými vzdialenosťami a objemami na stenu alebo na dosku pece.
- Elektrické pripojenie saunovej pece smie vykonávať iba kvalifikovaný elektrikár, pričom musí zohľadniť platné bezpečnostné predpisy pre elektrické zariadenia.
- Záchytná miska musí byť umiestnená pod saunovou pecou.
- Zdvihnite a umiestnite saunovú pec do ochranného roštu, dbajte na to, aby nestála priamo na podlahe sauny, aby mohol vzduch dobre cirkulovať.
- Stena pri saunovom kachli nesmie byť pokrytá materiálmi ako azbestové alebo eternitové dosky atď., pretože tento druh krytia môže spôsobiť vysoké teploty a nebezpečenstvo popálenia.
- Na stropy a steny používajte kvalifikované materiály.
- Napájací kábel musí byť vyrobený z REWE gumou izolovaného kábla alebo rovnocenného materiálu. Nepoužívajte kábel z PVC, ktorý nie je povolený, pretože sa môže v dôsledku tepla stať porézny.
- Pripojte napájací kábel k saunovému kachliam podľa schémy zapojenia. (**Pozri schému zapojenia**). Následne vyvedte napájací kábel otvorom v saune von a pripojte ho k samostatnému elektrickému obvodu. (Tieto práce **musí** vykonávať kvalifikovaný elektrikár.

Schéma zapojenia



 N L1 L2 L3
 380 V 3N ~ / 415 V 3N ~

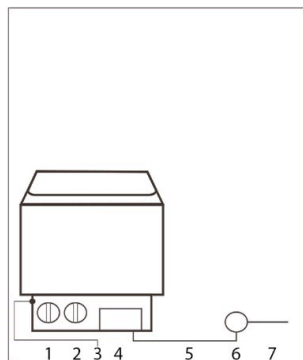
| | |
|---|-------------------|
| L1 L2 L3: | Pripojenie fáz |
| N: | Nulový vodič |
|  | Uzemňovací prípoj |

- Ak je pripojenie alebo káble umiestnené vyššie ako 1000 mm nad podlahou alebo stenami sauny, musia vydržať teplotu minimálne 170 °C. Elektrické zariadenia, ktoré sú umiestnené vyššie ako 1000 mm od podlahy sauny, musia byť schválené na použitie pri okolitej teplote 125 °C (označenie T125).

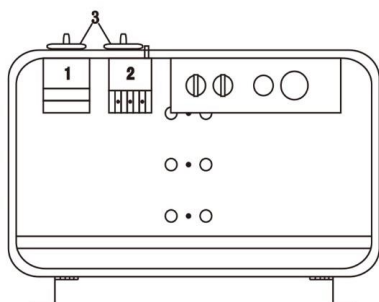
Pripojenie svietidiel

Lampy sauny sa môžu pripojiť v pripojovacej skrini. Môžu používať rovnaký prierez pripojovacích káblov ako v prípade saunovej pece.

Pozor: Horné skrutky musia byť pevne utiahnuté, minimálna vzdialenosť medzi hlavou skrutky a stenou musí byť 3 mm.



- 1 sieťový vypínač
- 2 Termostat
- 3 Regulátor teploty
- 4 Ovládanie
- 5 Napájací kábel
- 6 Pripojovacia zásuvka
- 7 Spojovací kábel



| Model | Výkon | Kábel pre | |
|-------|-------|-----------------|-----------------|
| FK-80 | KW | 380 V 3 f | 220 V 1 f |
| | | 415 V 3 f | 240 V 1 f |
| | | mm ² | mm ² |
| | 8,0 | 5 x 2,5 | 3 x 10 |

6. Použitie

6.1. Bezpečnostné pokyny

Nasledujúce informácie týkajúce sa bezpečnosti a zdravia je potrebné si pozorne prečítať.

Nebezpečenstvo poranenia

Nesprávne zaobchádzanie počas prevádzky môže viesť k zraneniam.



- Na výrobku sa nesmú vykonávať žiadne úpravy.
- Pred zapnutím saunovej pece sa uistite, že na výrobku nie sú uložené žiadne predmety a že sa nachádzajú v bezpečnej vzdialenosti.
- Skontrolujte, či je časový spínač po opustení sauny nastavený na „0“.
- **Neotočte** otočný gombík časovača **príliš silno**, mohlo by to spôsobiť, že sa sauna nevypne a bude bežať bez časového obmedzenia.
- Dlhý pobyt v horúcej saune vedie k zvýšeniu telesnej teploty, čo môže byť nebezpečné.
- Deti od 6 rokov smú saunu používať len pod dohľadom dospelých.
- Držte deti ďalej od sauny a saunovej pece.
- Počas uvedenia do prevádzky **musí** byť výrobok pod neustálym dohľadom.
- **Nebezpečenstvo popálenia, úrazu elektrickým prúdom:** Počas prevádzky sauny sa nedotýkajte saunovej lampy.
- **Nebezpečenstvo popálenia:** Udržujte mimo dosahu zahriatych a horúcich povrchov. Počas zahrievania a používania sauny sa nedotýkajte saunovej pece, saunových kameňov a kovových predmetov.



- **Nebezpečenstvo popálenia:** Pred výmenou žiarovky najskôr nechajte vychladnúť saunovú kabínu a žiarovku.
- **Nebezpečenstvo popálenia:** Od horúceho saunového kachlí sa držte v minimálnej vzdialenosti 30 cm.
- **Nebezpečenstvo popálenia:** Nelejte vodu na kamene sauny, ak sa niekto nachádza v bezprostrednej blízkosti saunovej pece. Horúca voda môže vystrekovať na osoby v saune.
- **Nebezpečenstvo pošmyknutia:** Pri vstupe do sauny dávajte pozor na klzké podlahy.
- Nelejte príliš veľa vody na kamene sauny, mohlo by to viesť k nadmernému množstvu horúcej vodnej pary.
- Saunovanie môže u používateľov sauny spôsobiť zdravotné problémy. Nasledujúce skupiny osôb by sa mali pred použitím sauny poradiť s lekárom: tehotné ženy, osoby s ochorením srdca, vysokým krvným tlakom, obehovými ťažkosťami, po užití liekov, s cukrovkou, pri nevoľnosti.
- Pred návštevou sauny sa poraďte s lekárom, ak sa u vás prejavujú príznaky ochorenia, napr. príznaky prechladnutia alebo chrípky.
- Nechodte do sauny, ak ste pod vplyvom omamných látok (alkoholu, liekov, drog atď.).
- Saunovanie by nemalo trvať dlhšie ako pol hodiny. Príliš dlhé saunovanie môže viesť k zrýchlenému srdcovému tepu, ľahkej bolesti srdca, pocitu slabosti alebo závratom. Ak sa vyskytnú vyššie uvedené príznaky, saunovanie je potrebné okamžite ukončiť.
- Pri dlhšom pobyte v horúcej saune môže dôjsť k zvýšeniu teploty krvi, čo môže mať negatívny vplyv na organizmus.
- Nespite v horúcej saune.
- V saune neuchovávajte fľaše s prísadami na polievanie.
- Pred a po saunovaní pite dostatok tekutín (napr. vodu).
- V prípade potreby ochladzujte pokožku.

Nebezpečenstvo poškodenia



- Pred každým použitím a v pravidelných intervaloch skontrolujte všetky upevnenia a produkt, či nie sú viditeľne poškodené. Venujte osobitnú pozornosť nosným komponentom. V prípade zmien materiálu alebo poškodenia produkt vyradte z prevádzky. Kontaktujte výrobcu alebo jeho zákaznicky servis, aby ste získali ďalšie pokyny a v prípade potreby náhradné diely.
- Morské a vlhké podnebie môže spôsobiť koróziu kovových povrchov saunovej pece.
- Nenatláčajte kamene do sauny silou medzi ohrievacie tyče.
- Saunové kamene nemusia byť úplne vtesnané medzi ohrievacie tyče.
- Pravidelne kontrolujte upevňovacie skrutky atď. a v prípade potreby ich dotiahnite.
- Saunu používajte úplne suchú, pretože voda môže poškodiť drevo.
- **Odporúčanie:** Počas saunovania používajte a sadajte si na 2 – 3 uteráky, čím chránite drevo.
- **Nebezpečenstvo požiaru:** Produkt nepoužívajte na sušenie bielizne.

6.2. Prvé uvedenie do prevádzky

Pri prvom spustení do prevádzky sa z kachlí a kameňov sauny uvoľňujú zápachy, po zahriatí saunu vyvetrajte, aby došlo k výmene vzduchu. Pri prvom zahriatí sa nezdržiavajte v saune.

6.3. Prevádzka

Pozor!

Informácie o používaní protipožiarных stien a izolácií získate od protipožiarных orgánov. Ventiláčne otvory nesmú byť izolované.

- Sauna ponúka miesto pre max. 5 osôb.
- Vždy umiestnite zachytávaciu misku pod saunovú pec, aby sa mohla zachytiť prebytočná voda, napr. z polievania. Ak je zachytávací miska naplnená vodou, je potrebné ju vyprázdniť.
- Saunová pec je vybavená časovým spínačom a regulátorom teploty, kde je možné nastaviť a regulovať čas a teplotu. V polohe „0“ na časovom spínači je možné saunovú pec vypnúť.
- Pre saunovanie je nevyhnutná dostatočná cirkulácia vzduchu. Vzduch v kabíne by sa mal obnovovať 6-krát za hodinu. Správne nainštalované vetranie vytvára príjemné podmienky v saune a navyše šetrí energiu.
- Na udržanie teploty počas saunovania musí byť ventilácia uzavretá.
- Ventiláčne otvory nesmú byť počas prevádzky zakryté.
- Po saunovaní otvorte vetranie a navyše dvere sauny, aby sauna vyschla.
- Na polievanie používajte výlučne pitnú vodu. Iná voda alebo tekutiny môžu poškodiť vykurovacie prvky a záruka sa stane neplatnou.
- Nepoužívajte na polievanie príliš veľa vody, mohlo by to spôsobiť nadmerné množstvo horúcej pary.
- Odporúčame používať saunu najviac 30 minút na jedno saunovanie. Potenie sa začne približne 8 – 15 minút po vstupe do sauny.
- Približne hodinu pred použitím sauny nekonzumujte žiadne jedlo, mohlo by to spôsobiť nevoľnosť.
- Saunu používajte len vtedy, ak je vaše telo uvoľnené a oddýchnuté, nie po náročnom tréningu alebo tvrdej práci.
- Funkcia saunovej pece spočíva v tom, že sa teplota saunovej kabíny zvýši na vhodnú a príjemnú teplotu. Teplota sa za približne jednu hodinu zvýši na primeranú teplotu, ktorá je približne + 65 °C.

6.4. Ovládacie prvky

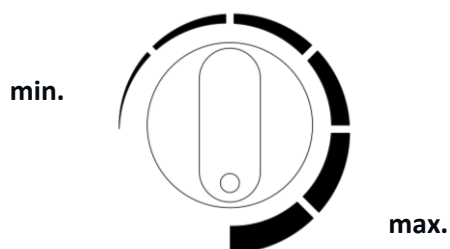
Regulácia teploty



Upozornenie

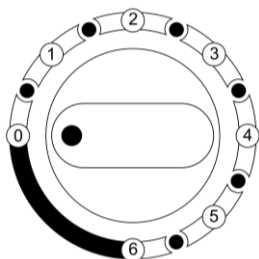
Pred zapnutím saunovej pece skontrolujte, či na saunovej peci alebo v jej bezprostrednej blízkosti nie sú žiadne predmety.

Saunová pec môže v závislosti od veľkosti saunovej kabíny dosiahnuť prednastavenú teplotu za 30 až 60 minút, ktorú môžete pomocou termostatu nastaviť na teplotu, ktorá je pre vás príjemná. Termostat s trojfázovým pripojením môže zabezpečiť udržanie príjemnej teploty v saunovej kabíne. Teplota sa nastavuje otočným ovládačom.



Časový spínač

Časový spínač je „vypínač“ saunovej pece, ktorý musí byť nastavený presne na „0“, aby bola pec vypnutá. Otočným ovládačom sa nastavuje doba kúrenia.



| Časový interval | 0 = Vypnuté |
|-----------------|-------------|
| 1 | = 30 min |
| 2 | = 60 min |
| 3 | = 90 min |
| 4 | = 120 min |
| 5 | = 150 min |
| 6 | = 180 min |

6.5. Kameňové kamene a nálev do sauny

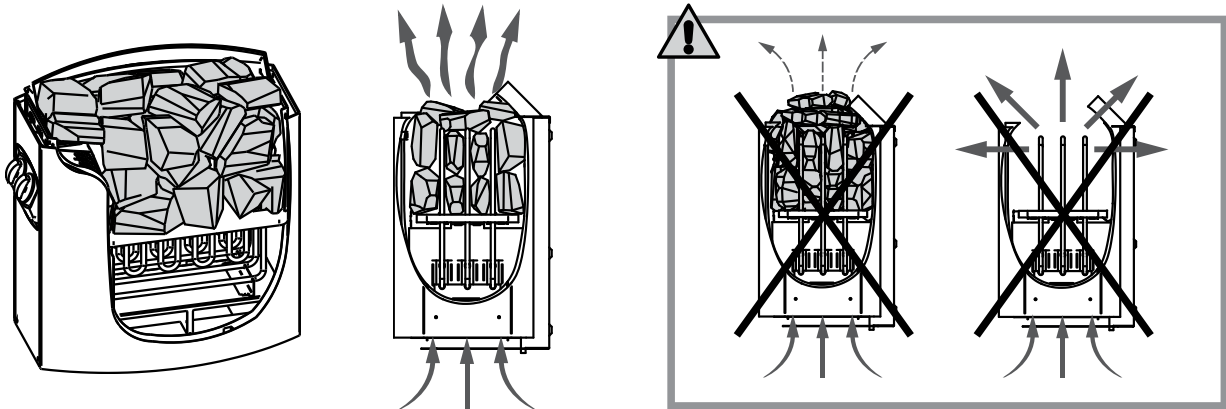
Informácie o kameňoch do sauny

- **Odporúčanie:** Pred prvým použitím očistite saunové kamene od prachu a potom ich uložte do saunovej pece.
- Veľké kamene do sauny umiestnite na dno saunovej pece. Dbajte na to, aby neboli naskladané príliš tesne, aby mohol vzduch cirkulovať.
- Kameň do sauny musí byť najvyššej kvality. Použite masívny kameň do sauny, ktorý je špeciálne určený na použitie v elektrických kachliach do sauny.
- Do saunovej pece vložte dostatočné množstvo saunových kameňov (10 – 15 kg), ale až po dokončení inštalácie saunovej pece a ovládacieho panela.
- Priemer kameňov do sauny je zvyčajne 5 až 25 cm.
- Kameň do sauny by mal byť určený na použitie v saunových kachliach a mal by byť vyrobený z pevnej vulkanickej horniny. Povrch by mal byť ostrý a drsný, napr. peridot, olivín.
- Nepoužívajte voľné alebo porézne keramické kamene, ktoré môžu pri vysokých teplotách spôsobiť poškodenie sauny.
- Kameň do sauny neumiestňujte priamo na vykurovacie telesá.
- Kameň do sauny neukladajte do vysokej vrstvy.
- V kamennom priestore alebo v blízkosti saunovej pece sa nesmú nachádzať žiadne predmety ani zariadenia, ktoré by mohli ovplyvniť množstvo alebo smer prúdu vzduchu prechádzajúceho saunovou pecou.

Umiestnenie kameňov do sauny

- Nenechajte saunové kamene spadnúť do saunového kachlí.
- Zabráňte zakliesneniu saunových kameňov medzi vykurovacími telieskami.
- Kameňe do sauny ukladajte vo voľnom usporiadaní, aby medzi nimi mohol prúdiť a cirkulovať vzduch.
- Pri ukladaní dbajte na to, aby sa kamene netlačili proti vykurovacím tyčiam.
- Kameňe do sauny na hornej časti saunovej pece neukladajte do vysokej vrstvy.

V komore na kamene alebo v blízkosti saunovej pece sa nesmú nachádzať žiadne predmety ani zariadenia, ktoré by mohli zmeniť množstvo alebo smer prúdu vzduchu prechádzajúceho saunovou pecou.



Nalievanie vody do sauny

- Pri zahrievaní alebo ohrievaní saunovej kabíny sa vzduch vysušuje. Nalievanie primeraného množstva vody na horúce saunové kamene upraví vlhkosť vzduchu na správnu úroveň a pokožka pocíti účinky zvýšenej vlhkosti.
- Správna vlhkosť umožňuje pokožke prirodzené potenie a jemné dýchanie.
- Príliš vysoká teplota a vlhkosť vzduchu môžu spôsobiť nepríjemný pocit.
- Dlhší pobyt v saune môže viesť k zvýšeniu telesnej teploty. Návštevník sauny by sa mal cítiť príjemne.
- Pri nalievaní vody by objem drevenej naberačky **nemal** presiahnuť 200 ml.
- Na polievanie by sa mala používať iba voda z vodovodu / pitná voda.
- Na polievanie smú byť použité iba vône určené na tento účel. Dodržiavajte pokyny uvedené na obale.

| Vlastnosti vody | Účinok | Odporúčanie |
|--|------------------------------|------------------------------|
| Obsah humusu | Farba, chuť, usadeniny | <12 mg/l |
| Obsah železa | Farba, vôňa, chuť, usadeniny | <0,2 mg/l |
| Tvrdosť vody: Najdôležitejšie látky sú: mangán (Mn) a vápnik (Ca). | Usadeniny | Mn: <0,05 mg/l Ca: <100 mg/l |
| Chlórovaná voda | Škodlivá pre zdravie | Nesmie sa používať |
| Slaná voda | Rýchla korózia | Nesmie sa používať |

6.6. Odporúčania pre saunu

Pokyny pre používanie sauny

- Pred saunovaním si umyte telo.
- Zostaňte v saune len tak dlho, ako je to príjemné.
- Zabudnite na všetok stres a relaxujte.
- Dohodnite sa s ostatnými používateľmi na polievaní.
- Zahriata pokožka by sa mala medzitým ochladiť, ak je to možné, zaplávať si v chladnej bazéne alebo sa osprchujte studenou vodou.
- Po saunovaní sa umyte.
- Odpočívajte, kým nedosiahnete pocit vyrovnanosti.
- Najlepšie je piť čistú vodu alebo nealkoholický nápoj, aby sa stabilizovala hladina tekutín v tele.

Hygiena v saune

- Na ochranu pred potom na laviciach používajte uteráky.
- Lavice, steny a podlahu sauny čistite najmenej raz za šesť mesiacov. Použite na to čistiaci prostriedok na sauny a kefu.
- Prach a nečistoty z kachlí sauny utrite vlhkou handričkou.
- Vápenaté usadeniny z kachlí odstráňte 10 % kyselinou citrónovou.

7. Odstraňovanie porúch

Ak sa pri prevádzke produktu vyskytnú poruchy, skontrolujte nasledujúce príčiny porúch podľa nasledujúcej tabuľky. Ak sa porucha nedá odstrániť, obráťte sa na zákaznicky servis:

| Porucha | Možná príčina | Riešenie |
|-----------------------------------|---|---|
| Sauna sa trasie alebo kolíše | <ul style="list-style-type: none"> • Sauna stojí na nerovnomernom, voľnom podklade | <ul style="list-style-type: none"> • Saunu umiestnite na rovný pevný podklad |
| Z sauny uniká teplo | <ul style="list-style-type: none"> • Dvere sú pootvorené | <ul style="list-style-type: none"> • Zatvorte dvere |
| Saunová pec sa nedá zapnúť | <ul style="list-style-type: none"> • Žiadne napätie v sieti | <ul style="list-style-type: none"> • Zapojte napájací kábel • Skontrolujte poistku alebo istič napájania • Hlavný vypínač napájania je vypnutý |
| Saunová pec sa nevyvíja | <ul style="list-style-type: none"> • Časový spínač nie je nastavený presne na „0“ • Časový spínač bol otočený za polohu 0 | <ul style="list-style-type: none"> • Nastavte časový spínač presne na „0“ • Nastavte časovač presne na „0“ |
| Saunová pec nefunguje správne | <ul style="list-style-type: none"> • Spustila sa ochrana proti prehriatiu • Termostat nie je správne nastavený • Časovač je nastavený na „0“ | <ul style="list-style-type: none"> • Kontaktujte zákaznicky servis • Nastavte správnu teplotu • Nastavte časový spínač |
| Saunová pec sa správne nezahrieva | <ul style="list-style-type: none"> • Kúrenie nefunguje správne • Teplota nestúpa • Saunové kamene sú umiestnené príliš blízko pri sebe | <ul style="list-style-type: none"> • Skontrolujte ohrievacie prvky • Zvýšte teplotu • Preložte kamene do sauny tak, aby mohol cirkulovať vzduch (). |

| Porucha | Možná príčina | Riešenie |
|---|--|--|
| | <ul style="list-style-type: none"> • Vetranie je uzavreté | <ul style="list-style-type: none"> • Otvorte ventiláciu |
| <p>Saunová pec sa rýchlo zahrieva, ale saunové kamene sa nezahrievajú správne. Voda steká za kamene do sauny.</p> | <ul style="list-style-type: none"> • Ventilácia je uzavretá • Termostat znižuje teplotu • Výkon kúrenia je príliš vysoký | <ul style="list-style-type: none"> • Otvorte ventiláciu • Kontaktujte zákaznícky servis • Kontaktujte zákaznícky servis |
| Hluk zo sauny | <ul style="list-style-type: none"> • Kameň a časti sauny môžu pri zahrievaní alebo ochladzovaní vydávať zvuky. • Časovač hlasno tiká | <ul style="list-style-type: none"> • Nie je to chyba • Žiadna porucha |

8. Údržba a starostlivosť

Pozor! Všetky údržbárske práce musia vykonávať kvalifikovaní technici.

- Vysoká vlhkosť vzduchu v saune nepoškodzuje drevo.
- Saunová kabína musí byť po saunovaní dobre vyvetraná a mala by sa dodržať primeraná fáza sušenia.
- Drevo (steny a lavice) v saune opláchnite vodou.
- Drevené povrchy utrite vlhkou handričkou.
- Podľa frekvencie používania ošetríte sedacie plochy najmenej 1x ročne jemným brúsnym papierom.
- Ak sú lavice silne znečistené, môžu sa čistiť 3 % roztokom peroxidu vodíka.
- Ak sú vonkajšie steny sauny poškrábané alebo odrené, môžete ich ošetriť leštidlom na nábytok, olejom alebo inými prostriedkami na údržbu nábytku.
- Škrabance alebo odreniny v kabíne môžete obrúsiť.
- Niektoré kamenné dlaždice sa počas používania prirodzene rozbijú. Saunovú pec doplňte novými kamennými dlaždicami.
- Aspoň raz ročne vyberte kamene zo sauny a umiestnite ich na nové miesto. Odstráňte tiež prach a malé kamienky zo spodnej časti saunovej pece. Tým sa zvýši účinnosť sauny a zabráni sa prehriatiu pece.



Dezinfekčné prostriedky sú silne žieravé!

Dodržiavajte pokyny výrobcu čistiacich alebo dezinfekčných prostriedkov.

Pri čistení noste ochranné rukavice.



Pozor! Saunová kabína **nesmie** byť vnútri lakovaná, natieraná alebo impregnovaná. Drevené časti (napr. lavice, ochranné mreže atď.), ktoré sa používajú vo vnútri saunovej kabíny, tiež nesmú byť lakované, natierané ani impregnované. Tieto povrchy pri zahriatí uvoľňujú jedovaté plyny.

9. Demontáž

9.1. Bezpečnostné pokyny

Nebezpečenstvo poranenia

Nesprávne zaobchádzanie pri demontáži môže viesť k poraneniu



- Pred demontážou odpojte produkt od napájania. Pri kontakte s komponentmi pod napätím môže dôjsť k úrazu elektrickým prúdom, ktorý môže mať za následok popáleniny alebo smrť.
- Produkt má vysokú hmotnosť a veľké rozmery, na demontáž sú potrebné minimálne 2 – 3 osoby.
- Pred demontážou zaistite produkt proti pádu.

Demontáž produktu sa vykonáva v opačnom poradí ako montáž. (**pozri kapitolu Montáž**)

10. Pokyny na likvidáciu



- Produkt a všetky komponenty likvidujte v súlade s miestnymi a národnými predpismi, aby nedošlo k poškodeniu životného prostredia.
- Naše obaly sú vyrobené z ekologických materiálov. Tieto materiály je možné recyklovať a slúžia tak ako cenné suroviny. Obalový materiál (kartóny, obaly na nečistoty atď.) likvidujte oddelene a správne v súlade s platnými národnými predpismi.
- Ak si nie ste istí, ako produkt likvidovať, obráťte sa na výrobcu.
- Informácie o správnej likvidácii získate aj v miestnych zberných strediskách.

11. Elektrické a elektronické zariadenia – informácie pre domácnosti



Zákon o elektrických a elektronických zariadeniach (ElektroG) obsahuje množstvo požiadaviek na nakladanie s elektrickými a elektronickými zariadeniami. Najdôležitejšie z nich sú zhrnuté tu.

1. Oddelený zber starých zariadení

Elektrické a elektronické zariadenia, ktoré sa stali odpadom, sa označujú ako staré zariadenia. Majitelia starých zariadení sú povinní ich odovzdať na zber oddelený od netriedeného komunálneho odpadu. Staré batérie a akumulátory, ktoré nie sú uzavreté v starom zariadení, ako aj žiarovky, ktoré je možné z starého zariadenia vybrať bez poškodenia, je potrebné pred odovzdaním v zbernom mieste od starého zariadenia oddelene bez poškodenia. Staré zariadenia je potrebné oddeľovať, aby boli pripravené na opätovné použitie.

2. Možnosti vrátenia starých zariadení

Majitelia starých zariadení z domácností ich môžu odovzdať v zberných miestach verejných subjektov zodpovedných za likvidáciu odpadu alebo v zberných miestach zriadených výrobcami alebo distribútormi v zmysle zákona o elektrických zariadeniach (Elektro G). Online zoznam zberných a spätných miest nájdete na internetovej stránke: <https://www.stiftung-ear.de> alebo <https://www.take-e-back.de>.

3. Upozornenie týkajúce sa ochrany údajov

Staré zariadenia často obsahujú citlivé osobné údaje. To platí najmä pre zariadenia informačnej a telekomunikačnej techniky, ako sú počítače a smartfóny. V záujme vlastnej bezpečnosti si uvedomte, že za vymazanie údajov zo starých zariadení určených na likvidáciu je zodpovedný každý konečný používateľ.

4. Povinnosť distribútorov prijímať staré zariadenia

Distribútori s predajnou plochou pre elektrické a elektronické zariadenia s rozlohou minimálne 400 m² a distribútori potravín s celkovou predajnou plochou minimálne 800 m², ktorí viackrát v kalendárnom roku alebo trvalo ponúkajú a dodávajú na trh elektrické a elektronické zariadenia, sú povinní

- pri predaji nového elektrického alebo elektronického zariadenia konečnému používateľovi bezplatne prijať staré zariadenie konečného používateľa rovnakého typu, ktoré plní v podstate rovnaké funkcie ako nové zariadenie, v mieste predaja alebo v jeho bezprostrednej blízkosti a
- na žiadosť konečného používateľa bezplatne prijať staré zariadenia, ktorých vonkajšie rozmery nepresahujú 25 cm, v maloobchodnej predajni alebo v jej bezprostrednej blízkosti; prijatie starého zariadenia nesmie byť viazané na nákup elektrického alebo elektronického zariadenia a je obmedzené na tri staré zariadenia každého typu.

5. Význam symbolu „preškrtnutá smetná nádoba“



Symbol preškrtnutého kontajnera, ktorý sa pravidelne zobrazuje na elektrických a elektronických zariadeniach, označuje, že dané zariadenie sa na konci svojej životnosti musí zbierať oddelene od netriedeného komunálneho odpadu.

- Registračné číslo výrobcu
- Ako výrobca v zmysle zákona ElektroG sme registrovaní v príslušnej nadácii Elektro-Altgeräte Register (Nordostpark 72, 90411 Norimberg) pod nasledujúcim registračným číslom: WEEE-Reg.-Nr. DE86467979

Home Deluxe GmbH

Schanzeweg 2

32312 Lübbecke

Nemecko

Tel.: +49 (0)5743 6181-0

www.home-deluxe-gmbh.de

GA-029-02-SHADOW XL
2023/05