

Tradičná sauna SHADOW M



Originálny návod na použitie

Navrhnuté v Nemecku

DÔLEŽITÉ:

USCHOVAJTE PRE NESKORŠIE POUŽITIE.

POZORNE SI PREČÍTAJTE!

Obsah

1.	Všeobecné	3
1.1.	Prehľad produktov	3
1.2.	Všeobecné informácie	3
1.3.	Záruka	3
2.	Informácie o návode na použitie	4
2.1.	Informácie o preklade	4
2.2.	Dostupnosť návodu na použitie	4
2.3.	Cieľové skupiny návodu na použitie	4
2.4.	Vysvetlenie symbolov	4
2.5.	Všeobecné informácie o návode na použitie	5
2.6.	Použitie v súlade s určením	5
2.7.	Bezpečnostné pokyny	5
3.	Vlastnosti produktu	7
3.1.	Technické údaje	7
3.2.	Popis produktu	8
4.	Obsah dodávky	8
5.	Montáž sauny	12
5.1.	Bezpečnostné pokyny	12
5.2.	Montáž produktu	12
5.3.	Saunová pec: Model JM	20
5.4.	Bezpečnostné pokyny	20
5.5.	Inštalácia a elektrické pripojenie saunovej pece	21
6.	Použitie	23
6.1.	Bezpečnostné pokyny	23
6.2.	Prvé uvedenie do prevádzky	24
6.3.	Prevádzka	24
6.4.	Ovládacie prvky	25
6.5.	Kameňové kamene a nálev do sauny	26
6.6.	Odporúčania pre saunu	27

7.	Odstraňovanie porúch.....	28
8.	Údržba a starostlivosť.....	29
9.	Demontáž	29
9.1.	Bezpečnostné pokyny.....	29
10.	Pokyny na likvidáciu	30
11.	Elektrické a elektronické zariadenia – informácie pre domácnosti	31

Vážená zákazníčka, vážený zákazník,

ďakujeme, že ste sa rozhodli pre produkt spoločnosti **Home Deluxe GmbH**. Prajeme vám veľa radosti s vašou novou „tradičnou saunou SHADOW M“.

Návod na použitie vám pomôže pri montáži, uvedení do prevádzky, používaní a údržbe produktu. Návod na použitie a bezpečnostné pokyny je potrebné si pozorne a v celom rozsahu prečítať. Dodržiavajte tieto pokyny, aby ste predišli nebezpečenstvu.

1. Všeobecné

1.1. Prehľad produktov

Model: Tradičná sauna SHADOW M

Číslo výrobku: 20331 | Varianty ID: 49248

Balík 1/4 Číslo produktu: 20332 | Číslo variantov: 49249

Balík 2/4 Číslo produktu: 20333 | Číslo variantu: 49250

Balík 3/4 Číslo produktu: 20334 | Číslo variantu: 49251

Balík 4/4 Číslo položky: 20335 | Číslo variantov: 49252

1.2. Všeobecné informácie

Aby sme splnili naše nároky, neustále zlepšujeme kvalitu, zjednodušujeme montáž, obsluhu alebo prispôbujeme produkty požiadavkám zákazníkov. V dôsledku týchto zmien je aktuálna verzia návodu na použitie k dispozícii na našej domovskej stránke.

Označenie „produkt“ sa v návode na použitie používa pre „tradičnú saunu SHADOW M“, pokiaľ nie je osobitne uvedené, že sa týka sauny, saunovej kabíny alebo saunovej pece.

1.3. Záruka

Od dátumu nákupu platia zákonné práva na reklamáciu vád a záručné práva.

Spoločnosť Home Deluxe GmbH nezodpovedá za škody spôsobené nedodržaním návodu na použitie. Reklamácie vzniknuté v dôsledku nesprávnej montáže alebo používania sú vylúčené zo záruky. V prípade vád na produkte sa obráťte písomne prostredníctvom kontaktného formulára na našej domovskej stránke na náš zákaznícky servis, pričom uveďte názov produktu, sériové číslo a fotografiu typového štítku:

Home Deluxe GmbH

Schanzeweg 2

32312 Lübbecke

Nemecko

Tel.: +49 (0)5743 6181-0

www.home-deluxe-gmbh.de

V prípade ďalších otázok ti náš zákaznícky servis rád pomôže prostredníctvom kontaktného formulára.

2. Informácie o návode na použitie

2.1. Informácie o preklade

Pôvodný návod na použitie bol napísaný v nemeckom jazyku. Všetky ostatné dostupné jazykové verzie sú prekladom nemeckej verzie.

2.2. Dostupnosť návodu na použitie







Návod na použitie je súčasťou produktu a mal by byť uchovávaný v kompletnej podobe v bezprostrednej blízkosti produktu. V dôsledku zmien je aktuálna verzia návodu na použitie k dispozícii na našej domovskej stránke.



2.3. Cieľové skupiny návodu na použitie

Návod na použitie musí prečítať a dodržiavať každá osoba, ktorá je poverená niektorou z nasledujúcich činností alebo používaním:

- Vybalenie
- Montáž / inštalácia
- Uvedenie do prevádzky / prevádzka
- Údržba / kontrola / starostlivosť
- Odstraňovanie porúch / opravy
- Likvidácia

2.4. Vysvetlenie symbolov

Symbol	Vysvetlenie symbolov
	VAROVANIE Tento symbol upozorňuje na možné nebezpečenstvo, ktoré môže viesť k smrteľným alebo vážnym zraneniam. Pred vykonaním príslušného kroku montáže alebo použitia je potrebné si prečítať príslušné upozornenie.
	INFO Tento symbol poskytuje dôležité informácie a upozorňuje na poškodenie majetku. Pred vykonaním príslušného kroku montáže alebo použitia si ich prečítajte, aby ste pochopili problémy a predišli poškodeniu.
	Označenie CE Tento symbol označuje súlad výrobku s platnými požiadavkami, ktoré na nás kladie Európske spoločenstvo. Aktuálne vyhlásenie o zhode je k dispozícii na vyžiadanie v spoločnosti Home Deluxe GmbH.
	Dodržiavajte návod na použitie Tento symbol upozorňuje, že pred montážou/inštaláciou a/alebo používaním produktu je potrebné si pozorne prečítať návod na použitie.
	Zakázané zakrývanie Tento symbol upozorňuje, že je zakázané klást' na saunovú pec akékoľvek predmety alebo ju zakrývať.
	Likvidácia elektrických a elektronických zariadení Elektrické a elektronické zariadenia sa nesmú likvidovať spolu s domovým odpadom!

Symbol	Vysvetlenie symbolov
	Trieda ochrany I Tento symbol upozorňuje, že všetky vodivé časti krytu zariadenia musia byť pripojené k ochrannému vodiču pevnej elektrickej inštalácie. Ide o ochranné uzemnenie. V prípade poruchového prúdu sa obvod odpojí od napätia pomocou poistky.
	Striedavý prúd Tento symbol označuje, že výrobok je napájaný striedavým prúdom.

2.5. Všeobecné informácie k návodu na použitie

Návod na použitie sa vzťahuje na tradičnú saunu SHADOW M. Obsahuje dôležité informácie o montáži, prevádzke, údržbe a čistení. Návod na použitie, najmä bezpečnostné pokyny, je potrebné si pred uvedením výrobku do prevádzky pozorne prečítať. Návod na použitie starostlivo uchovajte. Výrobok používajte iba spôsobom opísaným v tomto návode na použitie, aby nedošlo k náhodnému zraneniu alebo poškodeniu. Ak výrobok odovzdáte tretej osobe, odovzdajte jej aj tento návod na použitie.

2.6. Určené použitie

Sauna je vysoko kvalitná, odolná a určená výlučne na súkromné použitie v primeranom a bežnom rozsahu. Okrem toho nie je náš produkt určený na komerčné použitie. Komerčné použitie je povolené iba s písomným súhlasom spoločnosti Home Deluxe GmbH.

Sauna slúži výlučne na saunovanie max. 2 osôb vo vnútorných priestoroch.

Saunová pec slúži výlučne na ohrev saunovej kabíny na teplotu sauny.

Produkt používajte iba spôsobom popísaným v tomto návode na použitie. Akékoľvek iné použitie sa považuje za neprimerané a môže viesť k poškodeniu majetku alebo zraneniu osôb. Výrobca nezodpovedá za škody, ktoré vznikli alebo môžu vzniknúť v dôsledku neprimeraného alebo nesprávneho používania.

2.7. Bezpečnostné pokyny

Všeobecné upozornenia o nebezpečenstve



- Nesprávne zaobchádzanie môže viesť k značným zraneniam osôb a poškodeniu majetku. Preto montáž, inštaláciu, uvedenie do prevádzky, ako aj odstraňovanie porúch, údržbu a opravy smú vykonávať iba kvalifikované osoby.
- Produkt montujte **len** vtedy, ak je dodávka kompletná a bez chýb.
- Uistite sa, že všetky diely sú nepoškodené a správne namontované. Nesprávna montáž môže spôsobiť zranenie. Poškodené diely môžu ovplyvniť bezpečnosť a funkčnosť.
- Produkt umiestnite iba na bezpečný, rovný a pevný podklad.
- Produkt môžu používať deti od 8 rokov a osoby s obmedzenými fyzickými, zmyslovými alebo mentálnymi schopnosťami alebo s nedostatočnými skúsenosťami a znalosťami, ak sú pod bezpečným dohľadom alebo boli poučené a chápu súvisiace nebezpečenstvá.
- **Nebezpečenstvo smrti!** Na saunu/dvere sa nesmie montovať žiadny zámok ani iné uzamykacie zariadenie, kabína sauny musí byť vždy voľne prístupná.
- Domáce zvieratá držte mimo sauny.

Nebezpečenstvo pre deti



- Držte deti ďalej od obalových materiálov. Existuje nebezpečenstvo udusenía!
- Deti nesmú hrať sa v produkte ani na ňom.
- Držte deti ďalej od sauny a saunovej pece.
- Predtým, ako vaše dieťa začne používať saunu alebo ju bude môcť používať, poraďte sa s pediatrom.
- **Pozor!** Deti od 6 rokov smú používať saunu len pod dohľadom dospelých osôb.
- Produkt neumiestňujte priamo do detského kútika ani do jeho bezprostrednej blízkosti.
- Čistenie a údržbu nesmú vykonávať deti bez dozoru dospelých.

Nebezpečenstvo poranenia

Nesprávne zaobchádzanie s produktom môže viesť k zraneniam.



- Nevykonávajte žiadne konštrukčné zmeny na produkte. Akékoľvek zmeny musia byť schválené výrobcom a vykonané podľa jeho pokynov.
- **Nebezpečenstvo smrti v dôsledku elektrického napätia:** Aby sa predišlo popáleninám alebo úrazom elektrickým prúdom, dbajte na to, aby sa kovové predmety alebo nástroje nedostali do kontaktu s vykurovacími prvkami.
- **Nebezpečenstvo smrti v dôsledku elektrického napätia:** Aby sa predišlo nebezpečenstvu úrazu elektrickým prúdom, všetky inštalácie a príslušné údržbárske práce musí vykonávať kvalifikovaný elektrikár.
- **Nebezpečenstvo smrti v dôsledku elektrického napätia:** Ak je napájací kábel poškodený, vypnite produkt, kým nebude napájací kábel vymenený výrobcom, jeho zákazníckym servisom alebo kvalifikovaným elektrikárom.

Nebezpečenstvo poškodenia



- Nesprávne zaobchádzanie s produktom môže viesť k jeho poškodeniu.
- Opravy a údržbu elektrických zariadení smie vykonávať iba kvalifikovaný elektrikár.

Nebezpečenstvo výbuchu



- V prípade požiaru okamžite zavolajte hasičov a uistite sa, že sa v saune nenachádzajú žiadne osoby.
- **Pozor:** Vnútri výrobku neskladujte ľahko zápalné, ľahko horľavé ani výbušné látky. Ľahko zápalné látky sa môžu vznietiť.

3. Vlastnosti produktu

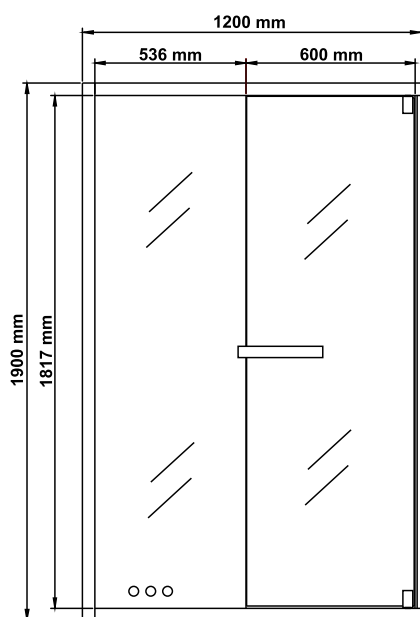
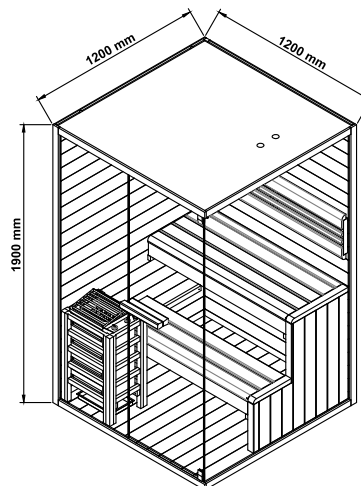
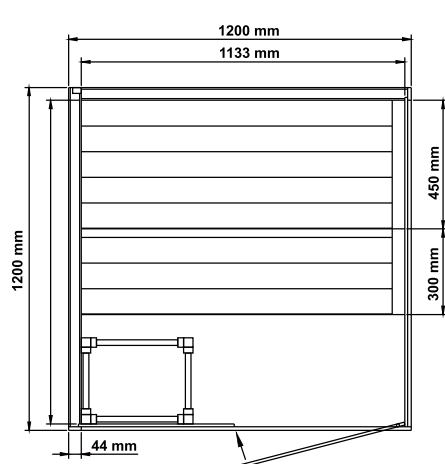
3.1. Technické údaje

Sauna	
Materiál	Smrekové drevo
Rozmery (Š x V x H)	1200 x 1900 x 1200 mm
Hrúbka zadnej steny	cca 44 mm
Hrúbka bočnej steny	cca 44 mm
Sedadlo hore (dĺžka x šírka)	cca 1088 x 450 mm
Sedadlo dole (D x Š)	cca 1088 x 300 mm
Prevádzka sauny	max. 2 osoby
Sklenené tabule	8 mm (ESG, bezpečnostné sklo)

Saunová pec	
Pripojovacie napätie	220 – 240 V AC
Teplotný rozsah	80 – 100 °C
Frekvencia	50 – 60 Hz
Saunová pec	3,6 KW
Trieda ochrany	I
Hĺbka	200 mm
Šírka	320 mm
Výška	520 mm
Hmotnosť (vrátane kameňov do sauny)	15 kg
Spúšťací prúd	16

Saunová lampa (nie je súčasťou dodávky)	
Pripojovacie napätie	220 – 240 V AC
Frekvencia	50 - 60 Hz
Výkon	max. 40 W / E27
Stupeň ochrany ¹⁾	IPX4
LED žiarovka	LED žiarovka E27 sa dá zakúpiť samostatne v maloobchode

¹⁾ IPX4: Ochrana proti striekajúcej vode zo všetkých smerov



3.2. Popis produktu

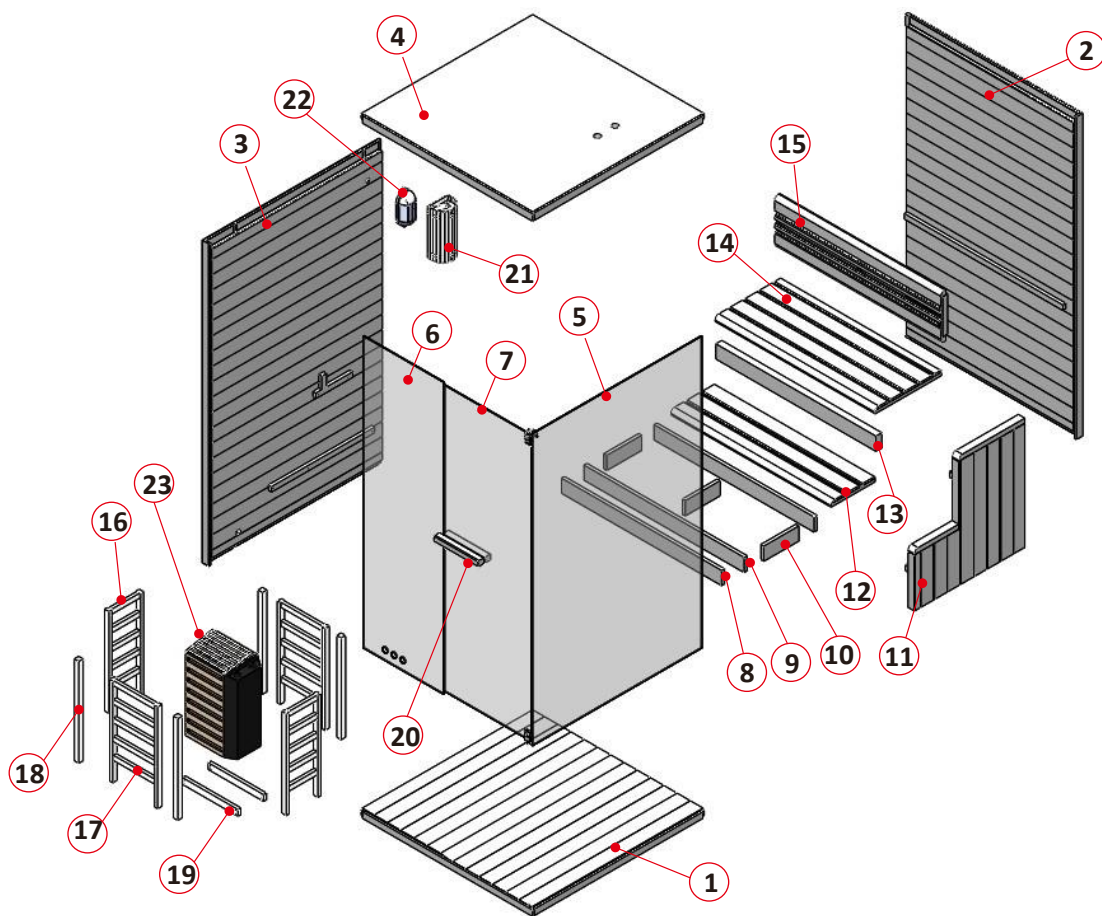
Tento produkt zo smrekového dreva je vhodný na montáž a používanie v interiéri. Efektívna sauna pec a predná časť z bezpečnostného skla zaisťujú príjemný a uvoľňujúci pocit, ktorý je ideálny na relaxáciu a regeneráciu. Tradičná sauna SHADOW s panoramatickými sklenenými prvkami je štýlovým pohľadom a presvedčí svojím vysokokvalitným vzhľadom. Čierny rám SHADOW v kombinácii s panoramatickými oknami dodáva tejto saune moderný, elegantný a nadčasový vzhľad, ktorý sa hodí ku každému štýlu zariadenia.

4. Rozsah dodávky

Pri dodaní skontrolujte, či obal nie je poškodený. Okamžite po rozbalení skontrolujte, či je dodávka kompletná a či je produkt a všetky komponenty v bezchybnom stave a nepoškodené. Produkt montujte len vtedy, ak je dodávka kompletná a nepoškodená.

Žiarovka E27 nie je súčasťou dodávky a je možné ju zakúpiť samostatne v maloobchodnej predajni.

Zapíšte si sériové číslo ovládača, pretože toto číslo je potrebné v prípade opravy alebo objednávky náhradných dielov.



Č.	Popis	Počet	Obrázok
1.	Podlahová doska (1179 x 1179 x 39 mm)	1	
2.	Zadná stena (1900 x 1186 x 44 mm)	1	
3.	Bočná stena (1900 x 1200 x 44 mm)	1	
4.	Strecha sauny (1179 x 1179 x 44 mm)	1	

Č.	Popis	Počet	Obrázok
5.	Bočné sklo (1837 x 1151 x 8 mm)	1	
6.	Sklenená predná stena (1837 x 543 x 8 mm)	1	
7.	Sklenené dvere (1803 x 594 x 8 mm)	1	
8.	Predný obklad lavice dole (1088 x 90 x 20 mm)	1	
9.	Podkonštrukcia lavice (1088 x 90 x 20 mm)	2	
10.	Podkonštrukcia lavice (238 x 90 x 20 mm)	3	
11.	Sedadlo lavice (761 x 750 x 44 mm)	1	
12.	Sedadlo lavice dole (1088 x 300 x 33 mm)	1	
13.	Predný obklad sedadla hore (1088 x 90 x 40 mm)	1	
14.	Sedadlo hore (1088 x 450 x 33 mm)	1	
15.	Operadlo (1130 x 300 x 43 mm)	1	
16.	Bočná časť ochranného mrežového krytu (600 x 235 x 33 mm)	2	
17.	Ochranná mreža na sporák Predná a zadná časť (600 x 325 x 33 mm)	2	
18.	Ochranná mreža na sporák Rohové stípkiky	4	

Č.	Popis	Počet	Obrázok
	(600 x 33 x 33 mm)		
19.	Lišty Ochranná mreža na pec (377 x 33 x 20 mm)	2	
20.	Kľučka dverí kompletná Vonkajšia (300 x 40 x 40 mm) Vnútorňá (270 x 40 x 40 mm)	1	
21.	Stínidlo (300 x 142 x 105 mm)	1	
22.	Kryt lampy	1	
23.	Saunová pec	1	
24.	Miska na kachle (275 x 185 x 30 mm)	1	
25.	Záves dverí	2	
26.	Odvetrание kabíny	1	
27.	Gumové tesnenie	2	
Z 1	Súprava do sauny: - Teplomer - Saunová naberačka - Vedro do sauny - Presýpacie hodiny	1	
Z 2	Kameň na saunu	1	

Montážny materiál (možné variácie)

Ø3x16	Ø4x30	Ø4x45	Ø4x60	Ø6x60	Ø4x5	Ø5x8	Sklenená spona	Podložka	Krytka Kľučka dverí	Uhla
13x	30x	32x	16x	2x	1x	1x	Sklenená spona	Ø14	Ø16	30 x 30 x 16
							1x	2x	2x	1x

5. Montáž sauny

Miesto inštalácie



Inštalácia sauny môže podliehať stavebným predpisom. V prípade porušenia podmienok inštalácie môže byť povolenie na inštaláciu zrušené príslušným orgánom.

- Pred inštaláciou sa poraďte s príslušným úradom.
- Je nutné dodržiavať platné predpisy.
- Produkt namontujte na rovný, pevný podklad.
- Produkt namontujte na suchom mieste.
- Produkt je vhodný výlučne na použitie v interiéri.
- Dodržujte bezpečnostnú vzdialenosť minimálne 2 metre od iných konštrukcií. Uľahčuje to montáž a v prípade požiaru môže zachrániť životy.
- Výška miestnosti pre inštaláciu je minimálne 2,17 m.

5.1. Bezpečnostné pokyny

Nasledujúce informácie týkajúce sa bezpečnosti a zdravia je potrebné si pozorne prečítať.

Nebezpečenstvo poranenia

Nesprávne zaobchádzanie pri montáži môže viesť k zraneniam

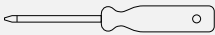



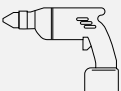


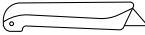




- Váš produkt je dodávaný v 4 balíkoch. Uistite sa, že balíky sú otvorené zhora. Pri otváraní balíkov buďte veľmi opatrní, pretože balíky obsahujú krehké časti a sklo.
- Produkt montujte **len** vtedy, ak je dodávka kompletná a nepoškodená.
- Produkt umiestnite iba na bezpečný, rovný a pevný podklad.
- Aby sa predišlo zraneniam, na montáž produktu sú potrebné minimálne 2 osoby.
- Pri montáži noste ochranné oblečenie, ako sú bezpečnostná obuv a ochranné rukavice.
- Počas montáže produktu držte deti ďalej od miesta montáže. Dodávka obsahuje malé časti, ktoré môžu byť prehltnuté alebo môžu spôsobiť vážne zranenia.
- **Upozorňujeme, že spoločnosť Home Deluxe GmbH v zásade nehradí náklady na montáž alebo remeselné práce, ako sú náklady na elektrikára alebo podobné náklady na odborníka.**

5.2. Montáž produktu

Produkt sa dodáva rozložený a jeho montáž si vyžaduje určitú námahu. Dodržiavajte presne pokyny na montáž. V prípade nedodržania pokynov nie je zaručená funkčnosť a bezpečnosť produktu.

Potrebné náradie

	Skrutkovač		Meracie pásmo
	Imbusový kľúč		Kladivo
	Vrtačka		Rebrík
	Vodováha		Rezací nôž
	Ceruzka		Spirálové vrtáky

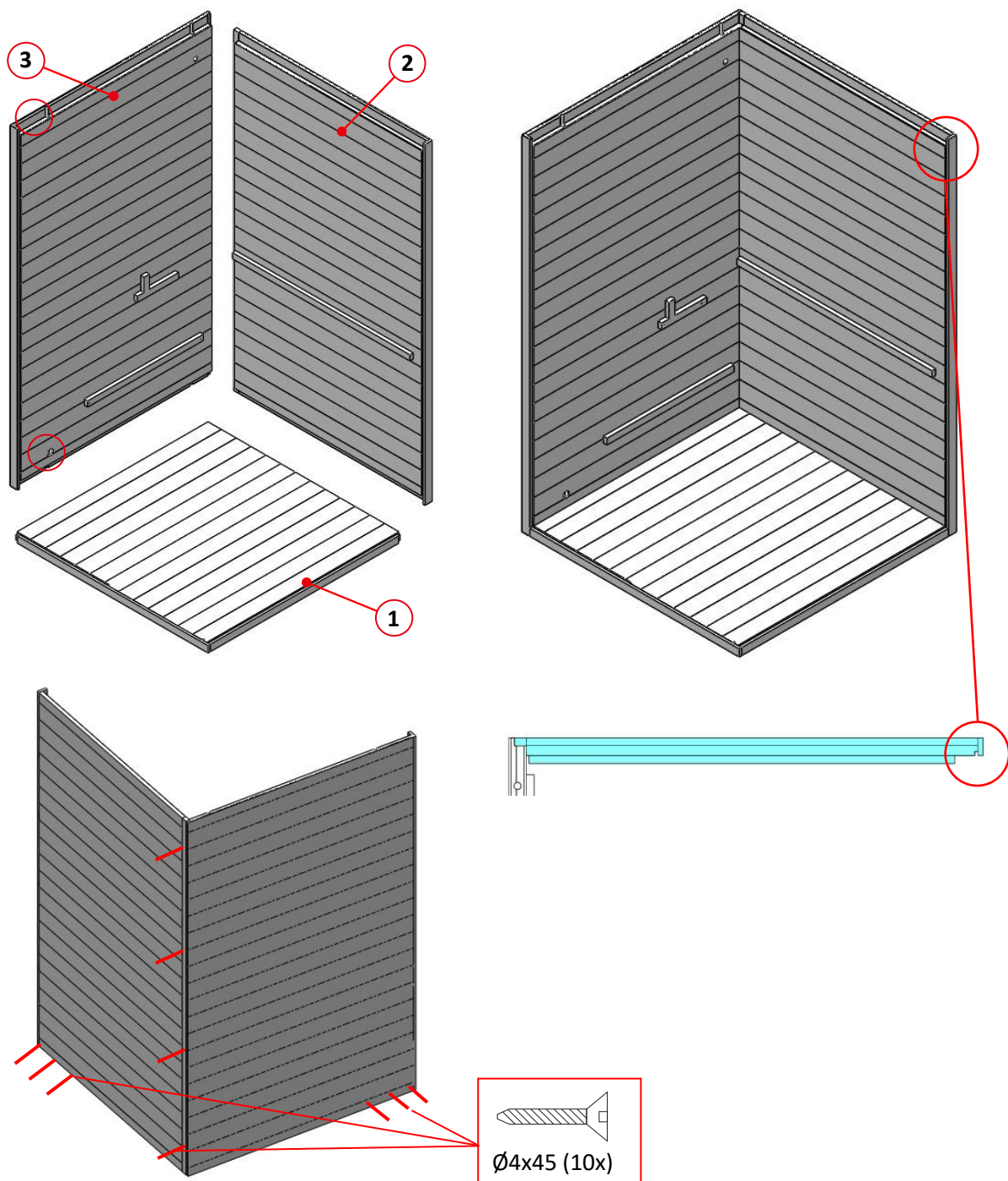
Príprava na montáž sauny:

Produkt montujte **iba** vo vnútorných priestoroch na rovnej, stabilnej a vodorovnej ploche. Pre lepšiu stabilitu a pevnosť odporúčame umiestniť produkt na základ alebo podobný podklad.

Na tieto kroky sú potrebné minimálne 2 osoby.

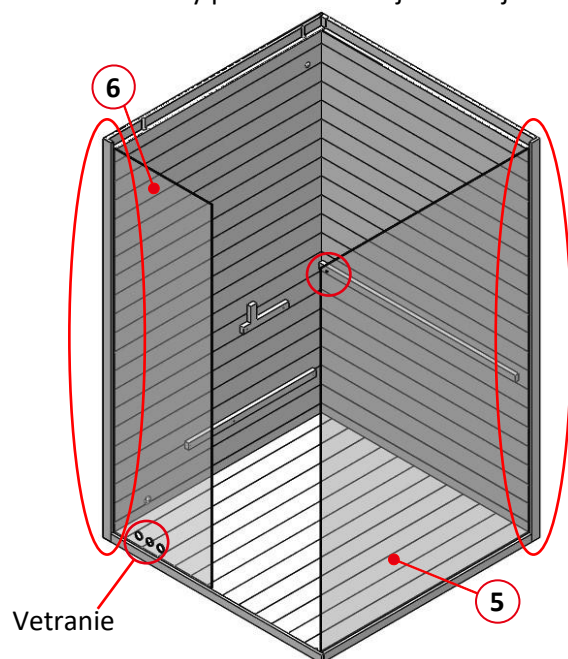
Krok 1: Montáž podlahovej dosky a drevených stien

- Položte podlahovú dosku na rovný, stabilný a vodorovný podklad . (**Dodržte smer**)
- Umiestnite zadnú stenu (2) a bočnú stenu (3) za podlahovú dosku (1) a zasuňte ich tak, aby tesne priliehali k sebe.
- Preložte pripojovací kábel pre pec cez otvory v bočnej stene. (**pozri označenie**)
- Obe steny a spodnú dosku skrutkujte k sebe zo zadnej strany.



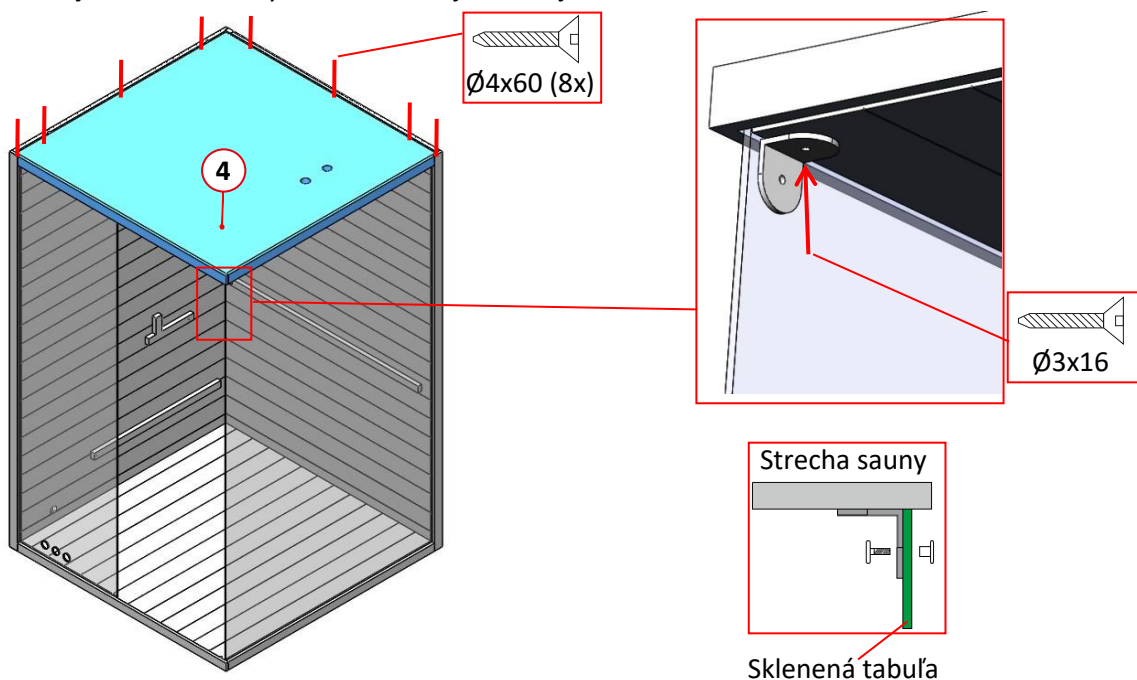
Krok 2: Montáž sklenených tabúl

- Umístíte bočné sklo (5) a predné sklo (6) na vonkajšie lišty na spodnej doske.
- Upozorňujeme, že otvor v sklenenej tabuli (5) smeruje dopredu/ (**pozri označenie**).
- Upozorňujeme, že tri ventilačné otvory v prednej sklenenej stene (6) smerujú nadol k spodnej doske. (**pozri označenie**)
- Obe sklenené steny zasuňte do drážky priamo k bočnej a zadnej stene. (**pozri označenie**)



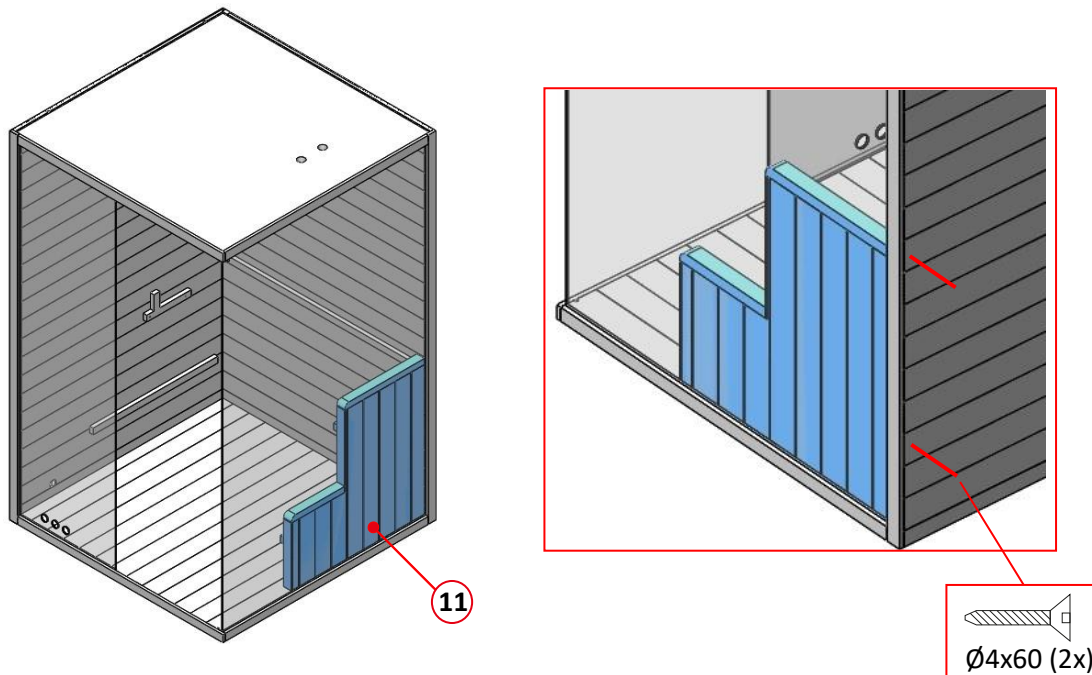
Krok 3: Montáž strechy sauny

- Umiestnite strechu sauny (4) na lišty bočnej a zadnej steny.
- Strechu sauny umiestnite súčasne nad sklenené tabule, ktoré musia priliehať k lištám strechy sauny (**pozri označenie**, odvetrávacie otvory **musia** smerovať k veľkej sklenenej tabuli).
- Prišraubujte úhelníky k sklenenej tabuli a streche sauny zvnútra (sklenená tabuľa je vopred vyvrtaná).
- Prišraubujte strechu sauny zhora k bočnej a zadnej stene.



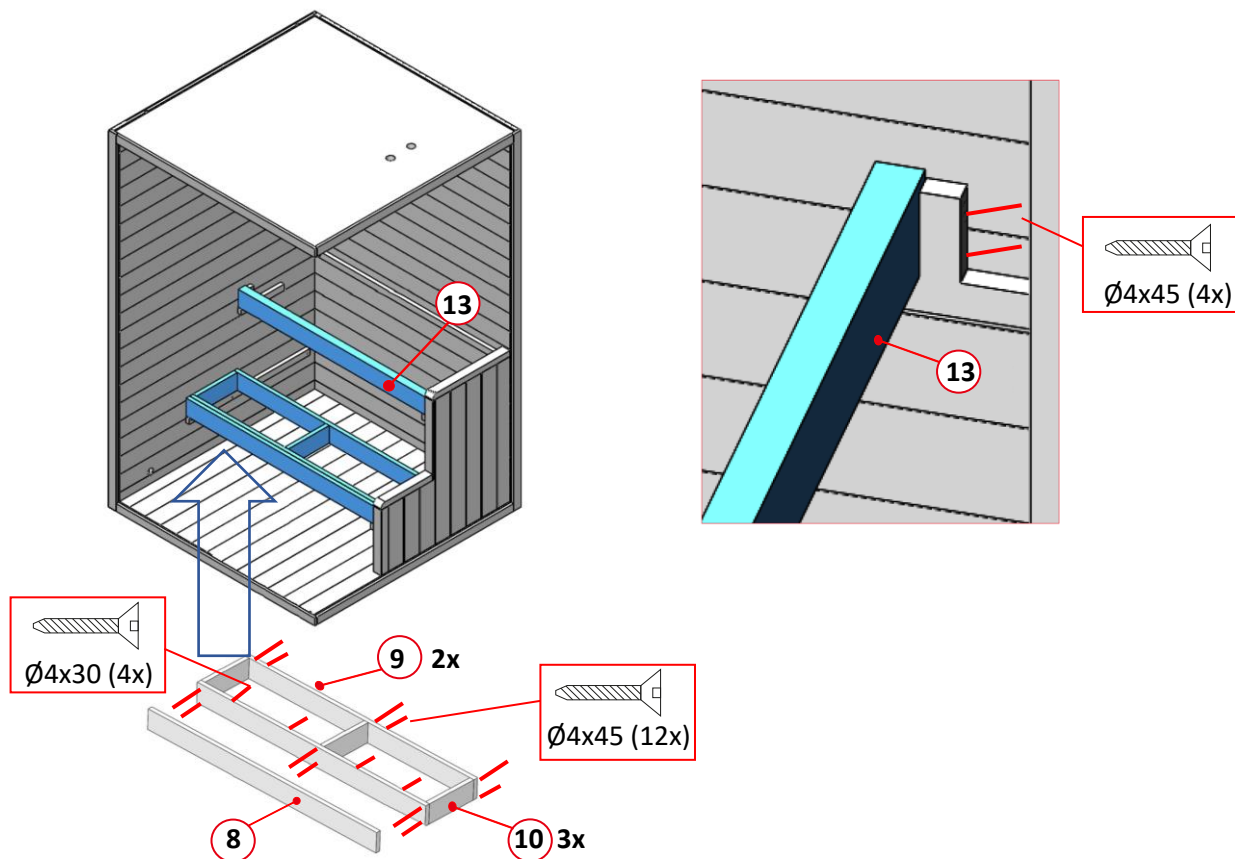
Krok 4: Montáž sedadla

- Umiestnite sedadlo (11) pred veľké sklo a posuňte ho až k zadnej stene.
- Pripevnite sedadlo zo zadnej strany k zadnej stene.



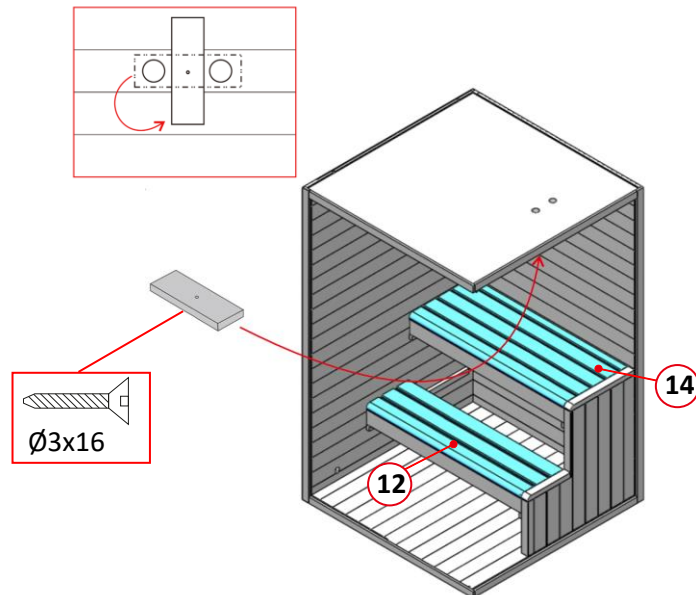
Krok 5: Montáž obloženia a spodnej konštrukcie sedadla

- Prišraubujte podkonštrukciu (9 / 10), potom namontujte predný obklad (8) pred podkonštrukciu a položte ho tak, aby lícoval s lištami na bočných spodných podperách.
- Predný obklad (13) položte na horné lišty a pripevnite ho skrutkami zozadu.



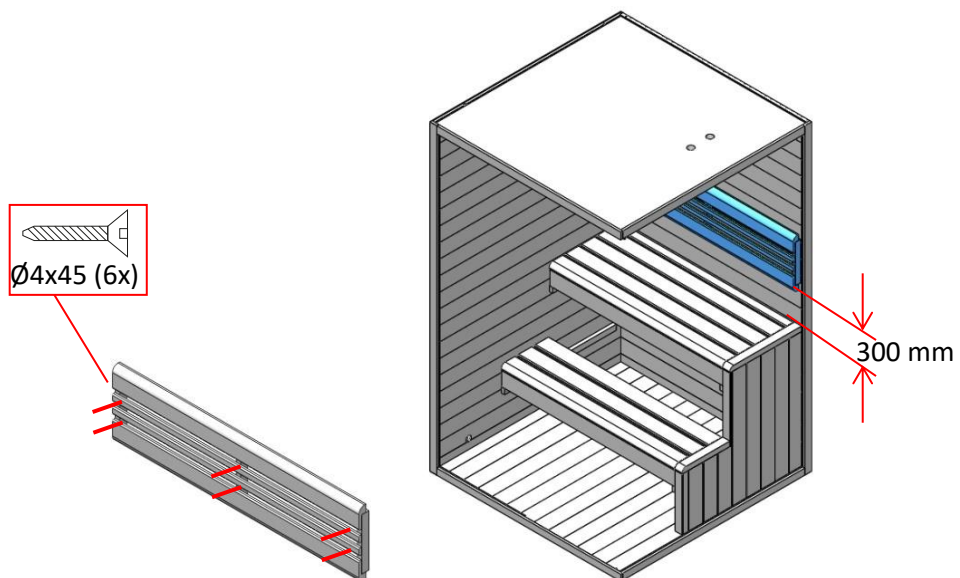
Krok 6: Montáž odvetrania a sedadiel

- Prišraubujte odvetranie kabíny (26) pod strechu sauny.
- Umiestnite sedadlo (14) na hornú podložku.
- Umiestnite sedadlo (12) na spodnú podložku.
- Sedadlá **nie** je potrebné skrutkovať.



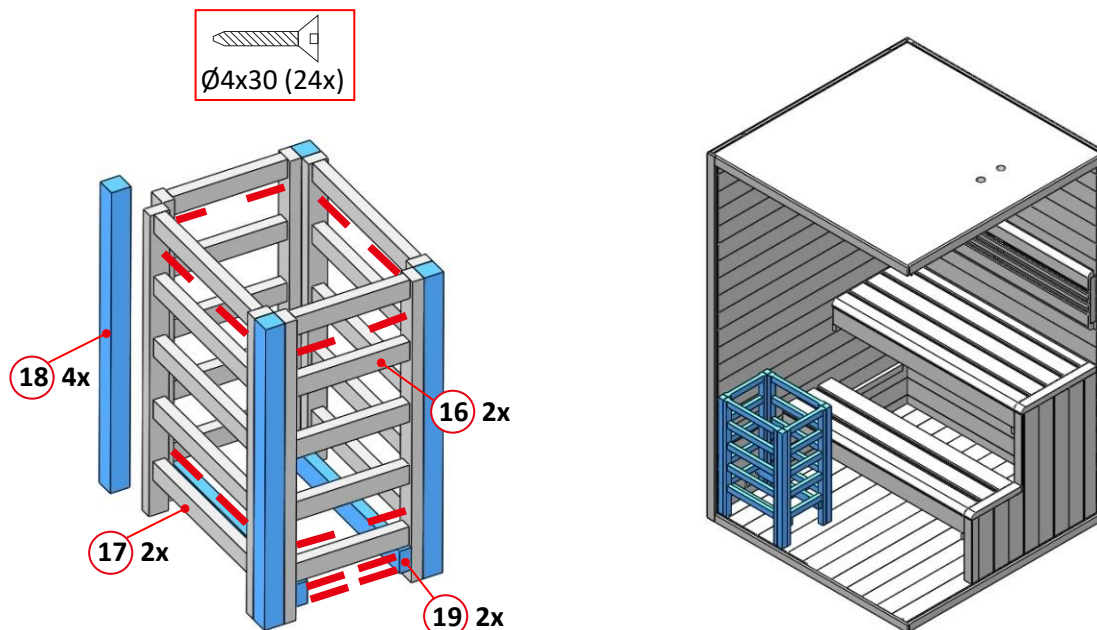
Krok 7: Montáž operadla

- Pripevnite operadlo (15) 300 mm nad sedadlom k zadnej stene.



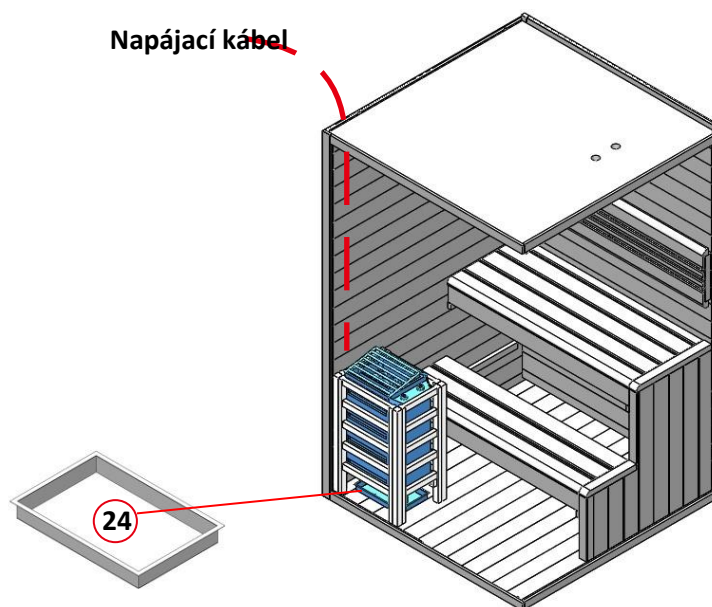
Krok 8: Montáž ochranného krytu pece

- Namontujte a pripevnite ochrannú mriežku pece (16 / 17 / 18 / 19).
- Umístite ochrannú mriežku pece do sauny.



Krok 9: Umiestnite pec do ochranného roštu

- Pripojte napájací kábel k peci podľa schémy zapojenia.
- Zasuňte zachytávaciu misku (24) pod pec.
- Zdvihnite a umiestnite saunovú pec (23) do ochranného roštu pece.
- Po pripojení saunovej pece preložte napájací kábel cez otvor v streche sauny von.

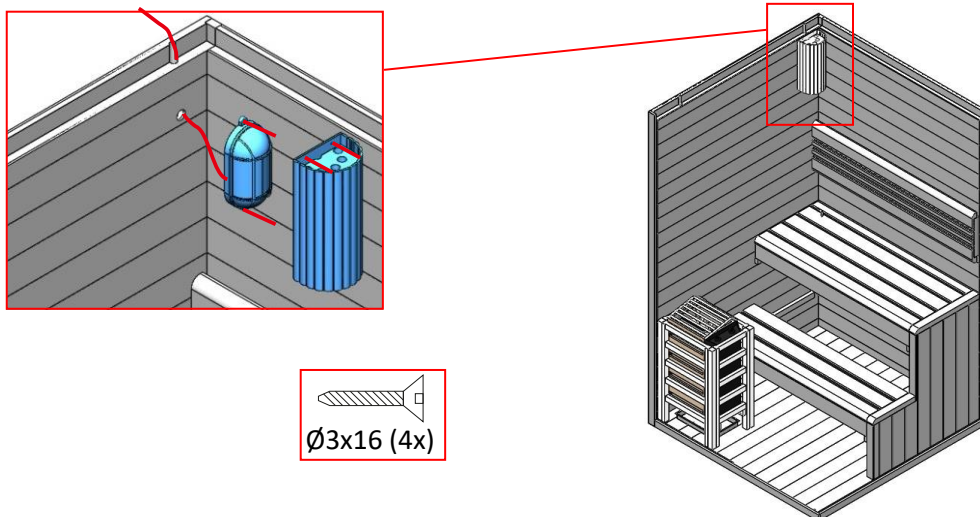


Upozornenie

Kachle **nesmú** byť umiestnené priamo na podlahe sauny. Kachle musia byť umiestnené v určitej vzdialenosti od podlahy sauny, aby bola zabezpečená dobrá cirkulácia vzduchu. Záchytná miska pod kachľami slúži na zachytávanie prebytočnej vody z polievania.

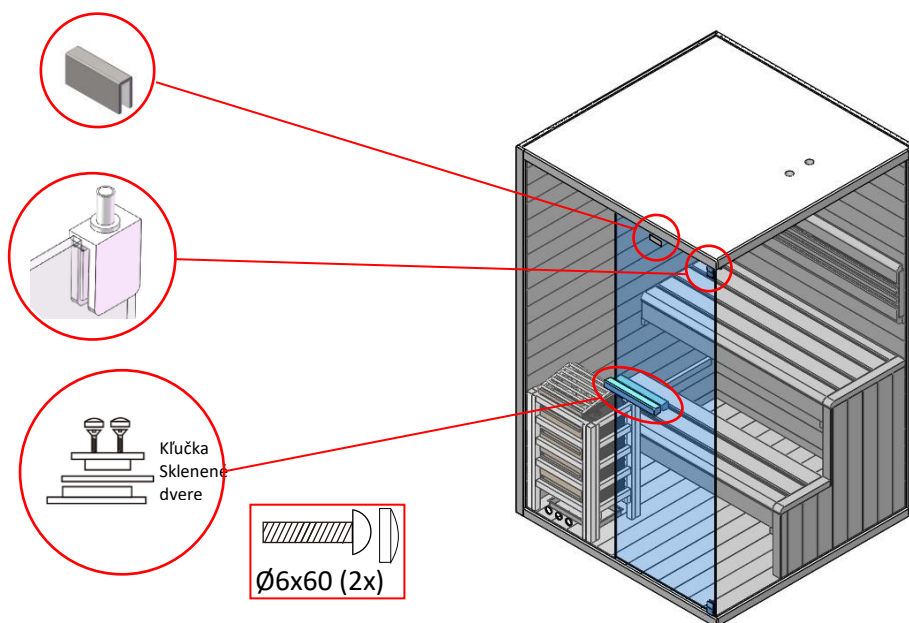
Krok 10: Montáž a pripojenie saunovej lampy

- Vskrutkujte žiarovku (max. 40 W, E27, nie je súčasťou dodávky) do päťice.
- **Upozornenie:** Inštaláciu saunovej lampy nechajte vykonať kvalifikovaným elektrikárom.
- Prišraubujte saunovú lampu (22) na zadnú stranu bočnej steny, kde sa nachádza priechodka pre napájací kábel.
- Následne pripevnite ochrannú mriežku lampy (21) nad lampou do sauny k bočnej stene sauny (**pozri označenie**).
- Po montáži ju môžete pripojiť k napájaniu (zásuvka alebo vypínač).



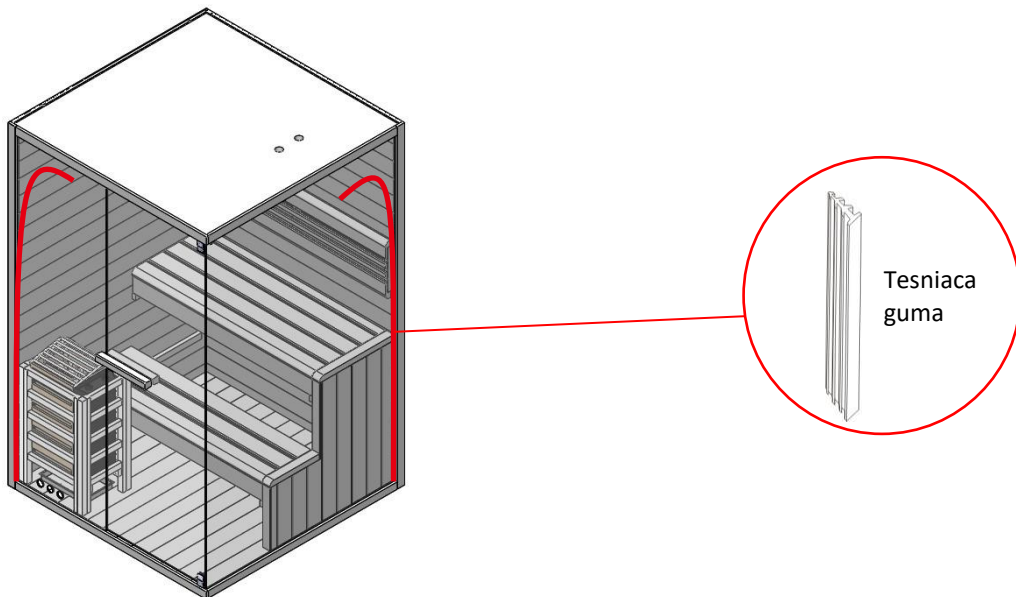
Krok 11 Montáž sklenených dverí a kľučky

- Nasuňte sklenenú sponu hore/vpredu na sklenené dvere (7).
- Nasuňte dverový pánt (25) na spodnú časť sklenených dverí (7) a upevnite ho (zatiaľ ho neutiahnite).
- Nasuňte horný pánt dverí (25) do držiaka v streche sauny.
- Vložte sklenené dvere (25) do spodnej časti závesu, zasunúť sklenené dvere (7) do horného závesu a upevnite ich.
- Vyrovnajte sklenené dvere a utiahnite pánty dverí.
- Následne namontujte kľučku (20) na sklenené dvere a pripevnite ju z vnútornej strany. (Kľučka / sklenené dvere / kľučka). Následne namontujte drevené krytky do otvorov kľučky.



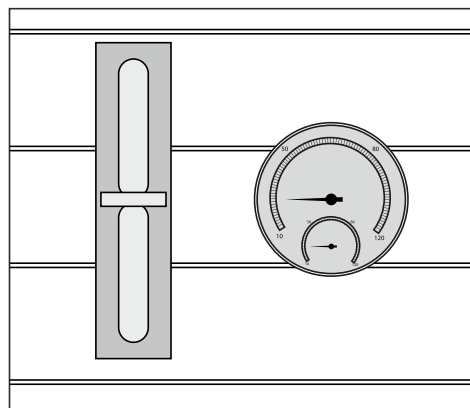
Krok 12: Montáž gumového tesnenia

- Zvonku zatlačte gumové tesnenie (27) do drážky (medzi stenou sauny a sklenenou tabuľou).
- Alternatívne je možné gumové tesnenie namontovať aj medzi strechu a sklenenú tabuľu.



Krok 13: Namontujte teplomer a presýpacie hodiny

- Umístite teplomer a presýpacie hodiny na požadované miesto na stene. Odporúčame, aby teplomer a presýpacie hodiny neboli namontované nad pecou. Presýpacie hodiny zavesíte tak, aby iné príslušenstvo nebolo zavesené príliš blízko, presýpacie hodiny sa musia dať otáčať.



5.3. Saunová pec: Model JM

Všeobecné informácie

Návod sa týka saunovej pece. Obsahuje dôležité informácie o montáži, obsluhu a používaní. Pred montážou a uvedením saunovej pece do prevádzky si pozorne prečítajte návod, najmä bezpečnostné pokyny a pokyny na obsluhu, a starostlivo ho uchovajte. Saunovú pec používajte iba spôsobom popísaným v tomto návode, aby nedošlo k náhodnému zraneniu alebo poškodeniu. Ak sa saunová pec odovzdáva tretej osobe, odovzdajte jej aj tento návod.



5.4. Bezpečnostné pokyny

Nebezpečenstvo poranenia

Nesprávne zaobchádzanie so saunovým kachľami môže viesť k zraneniam.



- Saunovú pec montujte **len** vtedy, ak je dodávka kompletná a nepoškodená.
- **Nebezpečenstvo úrazu elektrickým prúdom:** Inštalačné a údržbové práce na saunovom kachli a saunovej lampe **musí** vykonávať kvalifikovaný elektrikár s ohľadom na platné bezpečnostné predpisy pre elektrické zariadenia.
- **Nebezpečenstvo smrti v dôsledku elektrického napätia:** Pri dotyku s časťami pod napätím hrozí bezprostredné nebezpečenstvo smrti. Poškodenie izolácie alebo jednotlivých komponentov môže byť životu nebezpečné. -> V prípade poškodenia izolácie okamžite odpojte napájanie a zabezpečte opravu.
- Uistite sa, že po použití je sauna vypnutá a časový spínač je nastavený presne na „0“.
- **Neotáčajte** otočným ovládačom časového spínača **príliš silno**, mohlo by to spôsobiť, že sa sauna nevypne a bude bežať bez časového obmedzenia.
- Nevyhadzujte kamene do sauny.
- Kameňe na saunu ukladajte tak, aby nespádli medzi vykurovacie telesá. Kameňe na saunu netlačte medzi vykurovacie telesá.
- Nenechajte saunové kamene spadnúť do saunovej pece, umiestňujte ich opatrne.
- Pri ukladaní kameňov do sauny sa vyhnite priamemu tlaku na vykurovacie prvky.
- Pri plnení položte veľké kamene dole. Dbajte na to, aby neboli položené príliš tesne, aby mohol vzduch cirkulovať.
- Z saunovej pece odstráňte rozbité alebo poškodené saunové kamene.
- Na saunovú pec nekladte príliš veľa saunových kameňov.
- Na kamene do sauny nekladte žiadne predmety, aby bola zabezpečená ventilácia produktu.
- Saunová pec a kamene môžu spôsobiť popáleniny pokožky.



- Záručné nároky na elektrické saunové pece sa nevzťahujú na nesprávne používanie saunových kameňov, používanie príliš malých saunových kameňov, ktoré blokujú vetranie sauny, a iné prekážky vetrania sauny spôsobené nahromadením iných predmetov.
- Nadmerná vlhkosť môže spôsobiť poruchu elektrických zariadení.
- Nelejte príliš veľa vody na kamene v saune, mohlo by to spôsobiť nadmerné množstvo horúcej pary.

5.5. Inštalácia a elektrické pripojenie saunovej pece

Upozornenie: Pred použitím si pozorne prečítajte celý návod na použitie.

- Saunovú pec inštalujte **len** vtedy, ak je dodávka kompletná a nepoškodená.
- Uistite sa, že všetky komponenty sú nepoškodené.

Poznámka

Aby ste predišli skratu alebo aktivácii RCD zástrčky, dôrazne odporúčame pripojiť produkt k samostatne zabezpečenému elektrickému obvodu. K preťaženiu môže dôjsť, ak sa na rovnakom vedení súčasne prevádzkujú viaceré elektrické spotrebiče alebo ak sa používa predlžovací kábel. Pri inštalácii vírivky, sauny alebo infračervenej kabíny dodržujte toto odporúčanie. Ďalšie informácie nájdete v montážnych pokynoch a technických údajoch.

Inštalácia a elektrické pripojenie saunovej pece

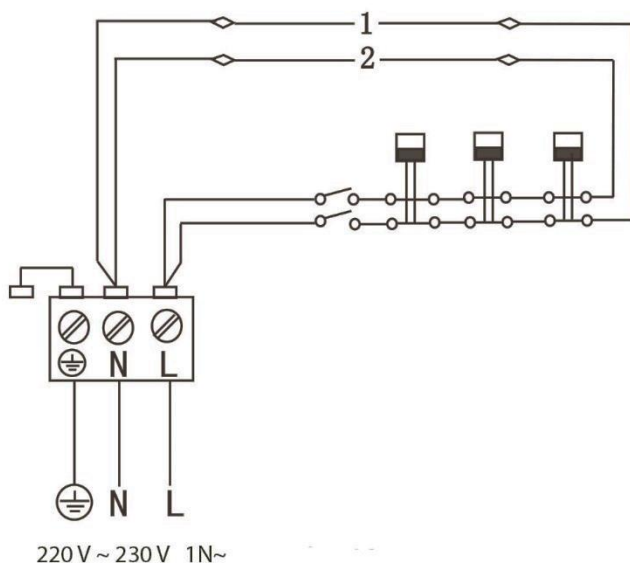


Upozornenie:

Pripojenie saunovej pece k elektrickej sieti smie vykonávať iba kvalifikovaný elektrikár, pričom je potrebné dodržať platné bezpečnostné predpisy pre elektrické zariadenia.

- Saunovú pec namontujte pomocou skrutky určenej v peci v súlade s minimálnymi bezpečnostnými vzdialenosťami a objemami na stenu alebo na dosku pece.
- Elektrické pripojenie saunovej pece smie vykonávať **iba** kvalifikovaný elektrikár, pričom musí zohľadniť platné bezpečnostné predpisy pre elektrické zariadenia.
- Záchytná miska musí byť umiestnená pod saunovou pecou.
- Zdvihnite a umiestnite saunovú pec do ochranného roštu, dbajte na to, aby nestála priamo na podlahe sauny, aby mohol vzduch dobre cirkulovať.
- Stena pri saunovom kachli nesmie byť pokrytá materiálmi ako azbestové alebo eternitové dosky atď., pretože tento druh krytia môže spôsobiť vysoké teploty a nebezpečenstvo popálenia.
- Na stropy a steny používajte kvalifikované materiály.
- Každá sauna musí byť pripojená k samostatnému elektrickému obvodu. Nepripájajte **žiadne** ďalšie elektrické zariadenia k tomu istému elektrickému obvodu.
- Napájací kábel musí byť vyrobený z REWE -gumou izolovaného kábla alebo z rovnocenného materiálu. Nepoužívajte kábel z PVC, ktorý nie je povolený, pretože sa môže v dôsledku tepla stať porézny.
- Pripojte napájací kábel k saunovému kachliam, ako je znázornené na schéme zapojenia. (**Pozri schému zapojenia**). Následne prevedte napájací kábel cez otvor v saune von a pripojte ho k samostatnému elektrickému obvodu. (Tieto práce **musí** vykonávať kvalifikovaný elektrikár.

Schéma zapojenia



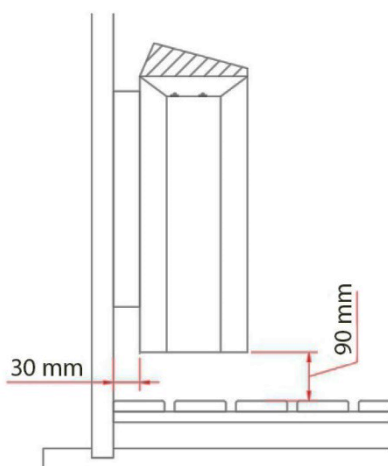
L:	Pripojenie fázy
N:	Nulový vodič
	Uzemňovací prípoj

- Ak je pripojenie alebo káble umiestnené vyššie ako 1000 mm nad podlahou alebo stenami sauny, musia vydržať teplotu minimálne 170 °C. Elektrické zariadenia, ktoré sú umiestnené vyššie ako 1000 mm od podlahy sauny, musia byť schválené pre použitie pri okolitej teplote 125 °C (označenie T125).

Pripojenie svietidiel

Lampy sauny sa môžu pripojiť v pripojovacej skrini. Môžu používať rovnaký prierez pripojovacích káblov ako saunová pec.

Pozor: Horné skrutky musia byť pevne utiahnuté, minimálna vzdialenosť medzi hlavou skrutky a stenou musí byť 3 mm.



Model	Výkon	Kábel pre
FK-36	KW	220 V 1 f
		240 V 1 f
		mm ²
	3,6	3 x 2,5



Poznámka:

Káble musia byť chránené poistkou s hodnotou **20 A**.

6. Použitie

6.1. Bezpečnostné pokyny

Nasledujúce informácie týkajúce sa bezpečnosti a zdravia je potrebné si pozorne prečítať.

Nebezpečenstvo poranenia

Nesprávne zaobchádzanie počas prevádzky môže viesť k zraneniam.



- Na výrobku sa nesmú vykonávať žiadne úpravy.
- Pred zapnutím saunovej pece sa uistite, že na výrobku nie sú uložené žiadne predmety a že sa nachádzajú v bezpečnej vzdialenosti.
- Skontrolujte a dajte pozor, aby bol časový spínač po opustení sauny nastavený na „0“.
- **Neotočte** otočný gombík časovača **príliš silno**, mohlo by to spôsobiť, že sa sauna nevypne a bude bežať bez časového obmedzenia.
- Dlhý pobyt v horúcej saune vedie k zvýšeniu telesnej teploty, čo môže byť nebezpečné.
- Deti od 6 rokov smú saunu používať len pod dohľadom dospelých.
- Držte deti ďalej od sauny a saunovej pece. Nehádzte saunové kamene.
- Kameň do sauny neukladajte medzi vykurovacie telesá.
- Pri ukladaní kameňov do sauny sa vyhnite priamemu tlaku na vykurovacie telesá.
- Pri plnení umiestnite veľké kamene dole. Dbajte na to, aby neboli umiestnené príliš blízko pri sebe, aby mohol vzduch cirkulovať.
- Z saunovej pece odstráňte rozbité alebo poškodené kamene.
- Na saunovú pec nekladte príliš veľa saunových kameňov.
- Na kamene do sauny nekladte žiadne predmety, aby bola zabezpečená ventilácia produktu.
- Počas uvedenia do prevádzky **musí** byť výrobok pod neustálym dohľadom.
- **Nebezpečenstvo popálenia, úrazu elektrickým prúdom:** Počas prevádzky sauny sa nedotýkajte saunovej lampy.
- **Nebezpečenstvo popálenia:** Držte sa ďalej od zahriatych a horúcich povrchov. Počas zahrievania a používania sauny sa nedotýkajte saunovej pece, saunových kameňov a kovových predmetov.
- **Nebezpečenstvo popálenia:** Pred výmenou žiarovky nechajte saunovú kabínu a žiarovku vychladnúť.
- **Nebezpečenstvo popálenia:** Udržujte vzdialenosť minimálne 30 cm od horúceho vykurovacieho telesa sauny.
- **Nebezpečenstvo popálenia:** Nelejte vodu na kamene sauny, ak sa niekto nachádza v bezprostrednej blízkosti kachlí sauny. Horúca voda môže vystrekovať na osobu v saune a spôsobiť jej zranenie.
- **Nebezpečenstvo pošmyknutia:** Pri vstupe do sauny dávajte pozor na klzké podlahy.
- Nelejte príliš veľa vody na kamene v saune, mohlo by to viesť k nadmernému množstvu horúcej vodnej pary.
- Saunovanie môže u používateľov sauny spôsobiť zdravotné problémy. Nasledujúce skupiny osôb by sa mali pred použitím sauny poradiť s lekárom: tehotné ženy, osoby s ochorením srdca, vysokým krvným tlakom, obehovými ťažkosťami, po užití liekov, s cukrovkou, pri nevoľnosti.
- Pred návštevou sauny sa poraďte s lekárom, ak sa u vás prejavujú príznaky ochorenia, napr. príznaky prechladnutia alebo chrípky.
- Nechodte do sauny, ak ste pod vplyvom omamných látok (alkoholu, liekov, drog typu „“ atď.).
- Saunovanie by nemalo trvať dlhšie ako pol hodiny. Príliš dlhé saunovanie môže viesť k



zrýchlenému srdcovému tepu, ľahkej bolesti srdca, pocitu slabosti alebo závratu. Ak sa vyskytnú vyššie uvedené príznaky, saunovanie je potrebné okamžite ukončiť.

- Pri dlhšom pobyte v horúcej saune môže dôjsť k zvýšeniu teploty krvi, čo môže mať negatívny vplyv na organizmus.
- Nespíte v horúcej saune.
- V saune neuchovávajte fľaše s prísadami na polievanie.
- Pred a po saunovaní pite dostatok tekutín (napr. vodu).
- V prípade potreby si ochladzujte pokožku.

Nebezpečenstvo poškodenia



- Pred každým použitím a v pravidelných intervaloch skontrolujte všetky upevnenia a produkt, či nie sú viditeľne poškodené. Venujte osobitnú pozornosť nosným komponentom. V prípade zmien materiálu alebo poškodenia produkt vyradte z prevádzky. Kontaktujte výrobcu alebo jeho zákaznícky servis, aby ste získali ďalšie pokyny a v prípade potreby náhradné diely.
- Morské a vlhké podnebie môže spôsobiť koróziu kovových povrchov saunovej pece.
- Kameň do sauny nevtláčajte silou medzi ohrievacie tyče.
- Kameň do sauny nemusí byť úplne zasunutý medzi ohrievacie tyče.
- Saunu používajte úplne suchú, pretože voda môže poškodiť drevo.
- **Odporúčanie:** Počas saunovania používajte a sadajte si na 2 – 3 uteráky, čím chránite drevo.
- **Nebezpečenstvo požiaru:** Produkt nepoužívajte na sušenie bielizne.

6.2. Prvé uvedenie do prevádzky

Pri prvom spustení do prevádzky sa z kachlí a kameňov v saune uvoľňujú zápachy, po zahriatí preto saunu vyvetrajte, aby došlo k výmene vzduchu. Pri prvom zahriatí sa nezdržiavajte v saune.

6.3. Prevádzka

Pozor!

Informujte sa u orgánov požiarnej ochrany o používaní protipožiarnych stien a izolácií. Ventiláčny otvor nesmú byť izolované.

- Sauna ponúka miesto pre max. 2 osoby.
- Vždy umiestnite zachytávaciu misku pod saunovú pec, aby sa mohla zachytiť prebytočná voda, napr. z polievania. Ak je zachytávací miska naplnená vodou, je potrebné ju vyprázdniť.
- Saunová pec je vybavená časovým spínačom a regulátorom teploty, kde je možné nastaviť a regulovať čas a teplotu. V polohe „0“ na časovom spínači je možné saunovú pec vypnúť.
- Pre saunovanie je nevyhnutná dostatočná cirkulácia vzduchu. Vzduch v kabíne by sa mal obnovovať 6-krát za hodinu. Správne nainštalované vetranie vytvára príjemné podmienky v saune a navyše šetrí energiu.
- Na udržanie teploty počas saunovania musí byť ventilácia uzavretá.
- Ventiláčny otvor nesmú byť počas prevádzky zakryté.
- Po saunovaní otvorte vetranie a navyše dvere sauny, aby sauna vyschla.
- Na polievanie používajte výlučne pitnú vodu. Iná voda alebo tekutiny môžu poškodiť vykurovacie prvky a záruka sa stane neplatnou.
- Nepoužívajte na polievanie príliš veľa vody, mohlo by to spôsobiť nadmerné množstvo horúcej vodnej pary.
- Odporúčame používať saunu najviac 30 minút na jedno saunovanie. Potenie sa začne približne 8 – 15 minút po vstupe do sauny.

- Približne hodinu pred použitím sauny nekonzumujte žiadne jedlo, mohlo by to spôsobiť nevoľnosť.
- Saunu používajte len vtedy, keď je vaše telo uvoľnené a oddýchnuté, nie po náročnom tréningu alebo tvrdej práci.
- Funkcia saunovej pece spočíva v tom, že sa teplota v saune zvýši na vhodnú a príjemnú teplotu. Teplota sa za približne hodinu zvýši na primeranú teplotu, ktorá je približne + 65 °C.

6.4. Ovládacie prvky

Regulácia teploty

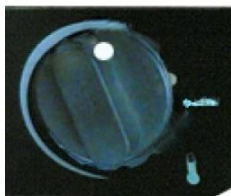


Upozornenie

Pred zapnutím saunovej pece skontrolujte, či na saunovej peci alebo v jej bezprostrednej blízkosti nie sú žiadne predmety.

Saunová pec môže v závislosti od veľkosti saunovej kabíny dosiahnuť prednastavenú teplotu za 30 až 60 minút, ktorú môžete pomocou termostatu nastaviť na teplotu, ktorá je pre vás príjemná. Termostat s trojfázovým pripojením môže zabezpečiť udržanie príjemnej teploty v saunovej kabíne. Teplota sa nastavuje otočným ovládačom.

max.



min.

Časový spínač

Časový spínač je „vypínač“ saunovej pece, ktorý musí byť nastavený presne na „0“, aby bola pec vypnutá. Otočným ovládačom sa nastavuje doba kúrenia.



Časový interval 0 = Vypnuté

- 1 = 30 min
- 2 = 60 min
- 3 = 90 min
- 4 = 120 min
- 5 = 150 min
- 6 = 180 min

6.5. Kameňové kamene a nálev do sauny

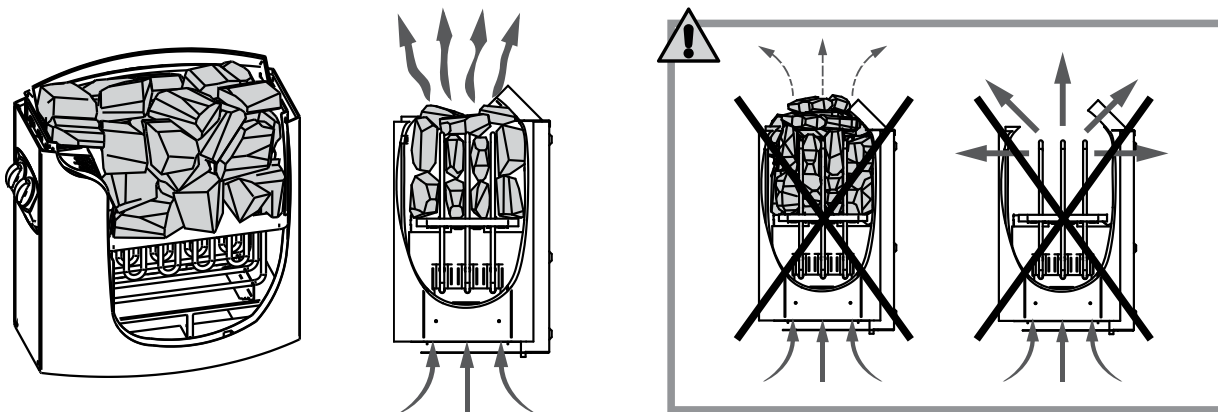
Informácie o kameňoch do sauny

- **Odporúčanie:** Pred prvým použitím očistite saunové kamene od prachu a potom ich uložte do saunovej pece.
- Veľké saunové kamene umiestnite na dno saunovej pece. Dbajte na to, aby neboli naskladané príliš tesne, aby mohol vzduch cirkulovať.
- Saunové kamene musia byť najvyššej kvality. Používajte masívne saunové kamene, ktoré sú špeciálne určené na použitie v elektrických saunových kachliach.
- Do saunovej pece vložte dostatočné množstvo saunových kameňov (10 – 15 kg), ale až po dokončení inštalácie saunovej pece a ovládacieho panela.
- Priemer kameňov do sauny je zvyčajne 5 až 25 cm.
- Kameň do sauny by mal byť určený na použitie v saunových kachliach a mal by byť vyrobený z pevnej vulkanickej horniny. Povrch by mal byť ostrý a drsný, napr. peridot, olivín.
- Nepoužívajte voľné alebo porézne keramické kamene, ktoré môžu pri vysokých teplotách spôsobiť poškodenie sauny a saunovej pece.
- Kameňe do sauny neumiestňujte priamo na vykurovacie telesá.
- Kameňe do sauny neukladajte do vysokej vrstvy.
- V kamennom priestore alebo v blízkosti saunovej pece sa nesmú nachádzať žiadne predmety ani zariadenia, ktoré by menili množstvo alebo smer prúdu vzduchu prechádzajúceho saunovou pecou.

Umiestnenie kameňov do sauny

- Nenechajte saunové kamene spadnúť do saunovej pece.
- Zabráňte zakliesneniu saunových kameňov medzi vykurovacími prvkami.
- Kameňe do sauny ukladajte vo voľnom usporiadaní, aby medzi nimi mohol prúdiť a cirkulovať vzduch.
- Pri ukladaní dbajte na to, aby sa kamene netlačili proti vykurovacím tyčiam.
- Kameňe do sauny na hornej časti saunovej pece neukladajte do vysokej vrstvy.

V komore na kamene alebo v blízkosti saunovej pece sa nesmú nachádzať žiadne predmety ani zariadenia, ktoré by mohli zmeniť množstvo alebo smer prúdu vzduchu prechádzajúceho saunovou pecou.



Nalievanie vody do sauny

- Pri zahrievaní alebo ohrievaní saunovej kabíny sa vzduch vysušuje. Nalievanie primeraného množstva vody na horúce saunové kamene upraví vlhkosť vzduchu na správnu úroveň a pokožka pocíti účinky zvýšenej vlhkosti.
- Správna vlhkosť umožňuje pokožke prirodzené potenie a jemné dýchanie.
- Príliš vysoká teplota a vlhkosť vzduchu môžu spôsobiť nepríjemný pocit.
- Dlhší pobyt v saune môže viesť k zvýšeniu telesnej teploty. Návštevník sauny by sa mal cítiť príjemne.
- Pri nalievaní vody by objem drevenej naberačky **nemal** presiahnuť 200 ml.
- Na polievanie by sa mala používať iba voda z vodovodu / pitná voda.
- Na polievanie smú byť použité iba vône určené na tento účel. Dodržiavajte pokyny uvedené na obale.

Vlastnosti vody	Účinok	Odporúčanie
Obsah humusu	Farba, chuť, usadeniny	<12 mg/l
Obsah železa	Farba, vôňa, chuť, usadeniny	<0,2 mg/l
Tvrdosť vody: Najdôležitejšie látky sú: mangán (Mn) a vápnik (Ca).	Usadeniny	Man: <0,05 mg/l Ca: <100 mg/l
Chlórovaná voda	Škodlivá pre zdravie	Nesmie sa používať
Slaná voda	Rýchla korózia	Nesmie sa používať

6.6. Odporúčania pre saunu

Pokyny pre používanie sauny

- Pred saunovaním si umyte telo.
- Zostaňte v saune len tak dlho, ako je to príjemné.
- Zabudnite na všetok stres a relaxujte.
- Dohodnite sa s ostatnými používateľmi na polievaní.
- Zahriata pokožka by sa mala medzitým ochladiť, ak je to možné, zaplávajete si v chladnej bazéne alebo sa osprchujte studenou vodou.
- Po saunovaní sa umyte.
- Odpočívajte, kým nedosiahnete pocit vyrovnanosti.
- Najlepšie je piť čistú vodu alebo nealkoholický nápoj, aby sa stabilizovala hladina tekutín v tele.

Hygiena v saune

- Na ochranu pred potom na laviciach používajte uteráky.
- Lavice, steny a podlahu sauny čistíte najmenej raz za šesť mesiacov. Použite na to čistiaci prostriedok na sauny a kefu.
- Prach a nečistoty z kachlí sauny utrite vlhkou handričkou.
- Vápenaté usadeniny z kachlí odstráňte 10 % kyselinou citrónovou.

7. Odstraňovanie porúch

Ak sa pri prevádzke produktu vyskytnú poruchy, skontrolujte nasledujúce príčiny porúch podľa nasledujúcej tabuľky. Ak sa porucha nedá odstrániť, obráťte sa na zákaznícky servis:

Porucha	Možná príčina	Riešenie
Sauna sa trasie alebo kolíše	<ul style="list-style-type: none"> Sauna stojí na nerovnomernom, voľnom podklade 	<ul style="list-style-type: none"> Saunu umiestnite na rovný pevný podklad
Z sauny uniká teplo	<ul style="list-style-type: none"> Dvere sú pootvorené 	<ul style="list-style-type: none"> Zatvorte dvere
Saunová pec sa nedá zapnúť	<ul style="list-style-type: none"> Chýba napätie v sieti 	<ul style="list-style-type: none"> Zapojte napájací kábel Skontrolujte poistku alebo istič napájania Hlavný vypínač napájania je vypnutý
Saunová pec sa nevypína	<ul style="list-style-type: none"> Časový spínač nie je nastavený presne na „0“ Časový spínač bol otočený za polohu 0. 	<ul style="list-style-type: none"> Nastavte časový spínač presne na „0“. Nastavte časovač presne na „0“.
Saunová pec nefunguje správne	<ul style="list-style-type: none"> Spustila sa ochrana proti prehriatiu Termostat nie je správne nastavený Časovač je nastavený na „0“ 	<ul style="list-style-type: none"> Kontaktujte zákaznícky servis Nastavte správnu teplotu Nastavte časový spínač
Saunová pec sa správne nezahrieva	<ul style="list-style-type: none"> Kúrenie nefunguje správne Teplota nestúpa Saunové kamene sú umiestnené príliš blízko pri sebe Vetranie je uzavreté 	<ul style="list-style-type: none"> Skontrolujte ohrievacie prvky Zvýšte teplotu Preložte kamene do sauny tak, aby mohol cirkulovať vzduch Otvorte ventiláciu
Saunová pec sa rýchlo zahrieva, ale kamene saunového kameňa sa nezahrievajú správne. Voda steká za kamene do sauny.	<ul style="list-style-type: none"> Ventilácia je uzavretá Termostat znižuje teplotu Výkon kúrenia je príliš vysoký 	<ul style="list-style-type: none"> Otvorte ventiláciu Kontaktujte zákaznícky servis Kontaktujte zákaznícky servis
Hluk zo sauny	<ul style="list-style-type: none"> Kameň a časti sauny môžu pri zahrievaní alebo ochladzovaní vydávať zvuky. Časovač hlasno tiká 	<ul style="list-style-type: none"> Nie je to chyba Žiadna porucha

8. Údržba a starostlivosť

Pozor! Všetky údržbárske práce musia vykonávať kvalifikovaní technici.

- Vysoká vlhkosť vzduchu v saune nepoškodzuje drevo.
- Saunová kabína musí byť po saunovaní dobre vyvetraná a mala by sa dodržať primeraná fáza sušenia.
- Drevo (steny a lavice) v saune opláchnite vodou.
- Drevené povrchy utrite vlhkou handričkou.
- Podľa frekvencie používania ošetríte sedacie plochy najmenej 1x ročne jemným brúsnym papierom.
- Ak sú lavice silne znečistené, môžu sa čistiť 3 % roztokom peroxidu vodíka.
- Ak sú vonkajšie steny sauny poškrábané alebo odrené, môžete ich ošetriť leštidlom na nábytok, olejom alebo inými prostriedkami na údržbu nábytku.
- Škrabance alebo odreniny v kabíne môžete obrúsiť.
- Niektoré kamene sauny sa počas používania prirodzene rozbijú. Naplňte saunovú pec novými kameňmi.
- Aspoň raz ročne vyberte kamene do sauny a umiestnite ich na nové miesto. Pri tom odstráňte aj prach a malé kamienky zo spodnej časti pece do sauny. Tým sa zvýši účinnosť sauny a zabráni sa prehriatiu pece.



Dezinfekčné prostriedky sú silne žieravé!

Dodržiavajte pokyny výrobcu čistiacich alebo dezinfekčných prostriedkov.

Pri čistení noste ochranné rukavice.



Pozor! Saunová kabína **nesmie** byť vnútri lakovaná, natieraná alebo impregnovaná. Drevené časti (napr. lavice, ochranné mreže atď.), ktoré sa používajú vo vnútri saunovej kabíny, tiež nesmú byť lakované, natierané ani impregnované. Tieto povrchy pri zahriatí uvoľňujú jedovaté plyny.

9. Demontáž

9.1. Bezpečnostné pokyny

Nebezpečenstvo poranenia

Nesprávne zaobchádzanie pri demontáži môže viesť k poraneniu



- Pred demontážou odpojte produkt od napájania. Pri kontakte s komponentmi pod napätím môže dôjsť k úrazu elektrickým prúdom, ktorý môže mať za následok popáleniny alebo smrť.
- Produkt má vysokú hmotnosť a veľké rozmery, na demontáž sú potrebné minimálne 2 osoby.
- Pred demontážou zaistite produkt proti pádu.

Demontáž produktu sa vykonáva v opačnom poradí ako montáž. (**pozri kapitolu Montáž**)

10. Pokyny na likvidáciu



- Produkt a všetky komponenty likvidujte v súlade s miestnymi a národnými predpismi, aby nedošlo k poškodeniu životného prostredia.
- Naše obaly sú vyrobené z ekologických materiálov. Tieto materiály je možné recyklovať a slúžia tak ako cenné suroviny. Obalový materiál (kartóny, obaly na nečistoty atď.) likvidujte oddelene a správne v súlade s platnými národnými predpismi.
- Ak si nie ste istí, ako produkt likvidovať, obráťte sa na výrobcu.
- Informácie o správnej likvidácii získate aj v miestnych zberných strediskách.

11. Elektrické a elektronické zariadenia – informácie pre domácnosti



Zákon o elektrických a elektronických zariadeniach (ElektroG) obsahuje množstvo požiadaviek na nakladanie s elektrickými a elektronickými zariadeniami. Najdôležitejšie z nich sú zhrnuté tu.

1. Oddelený zber starých zariadení

Elektrické a elektronické zariadenia, ktoré sa stali odpadom, sa označujú ako staré zariadenia. Majitelia starých zariadení sú povinní ich odovzdať na zber oddelený od netriedeného komunálneho odpadu. Staré batérie a akumulátory, ktoré nie sú uzavreté v starom zariadení, ako aj žiarovky, ktoré je možné z starého zariadenia vybrať bez poškodenia, je potrebné pred odovzdaním v zbernom mieste od starého zariadenia oddelene bez poškodenia. Staré zariadenia je potrebné oddeľovať, aby boli pripravené na opätovné použitie.

2. Možnosti vrátenia starých zariadení

Majitelia starých zariadení z domácností ich môžu odovzdať v zberných miestach verejných subjektov zodpovedných za likvidáciu odpadu alebo v zberných miestach zriadených výrobcami alebo distribútormi v zmysle zákona o elektrických zariadeniach. Online zoznam zberných a spätných miest nájdete na internetovej stránke: <https://www.stiftung-ear.de> alebo <https://www.take-e-back.de>.

3. Upozornenie o ochrane osobných údajov

Staré zariadenia často obsahujú citlivé osobné údaje. To platí najmä pre zariadenia informačných a telekomunikačných technológií, ako sú počítače a smartfóny. V záujme vlastnej bezpečnosti si uvedomte, že za vymazanie údajov zo starých zariadení určených na likvidáciu je zodpovedný každý konečný používateľ.

4. Povinnosť distribútorov prijímať späť

Distribútori s predajnou plochou pre elektrické a elektronické zariadenia s rozlohou minimálne 400 m² a distribútori potravín s celkovou predajnou plochou minimálne 800 m², ktorí viackrát za kalendárny rok alebo trvalo ponúkajú a dodávajú na trh elektrické a elektronické zariadenia, sú povinní

- pri predaji nového elektrického alebo elektronického zariadenia konečnému používateľovi bezplatne prijať staré zariadenie konečného používateľa rovnakého typu, ktoré plní v podstate rovnaké funkcie ako nové zariadenie, v mieste predaja alebo v jeho bezprostrednej blízkosti a
- na žiadosť konečného používateľa bezplatne prijať staré zariadenia, ktorých vonkajšie rozmery nepresahujú 25 cm, v maloobchodnej predajni alebo v jej bezprostrednej blízkosti; prijatie starých zariadení nesmie byť viazané na nákup elektrického alebo elektronického zariadenia a je obmedzené na tri staré zariadenia každého typu.

5. Význam symbolu „preškrtnutá smetná nádoba“



Symbol preškrtnutého kontajnera, ktorý sa pravidelne zobrazuje na elektrických a elektronických zariadeniach, označuje, že dané zariadenie sa na konci svojej životnosti musí zbierať oddelene od netriedeného komunálneho odpadu.

- Registračné číslo výrobcu
- Ako výrobca v zmysle zákona ElektroG sme registrovaní v príslušnej nadácii Elektro-Altgeräte Register (Nordostpark 72, 90411 Norimberg) pod nasledujúcim registračným číslom: WEEE-Reg.-Nr. DE86467979

Home Deluxe GmbH

Schanzweg 2

32312 Lübbecke

Nemecko

Tel.: +49 (0)5743 6181-0

www.home-deluxe-gmbh.de

GA-031-02-SHADOW M
2023/05