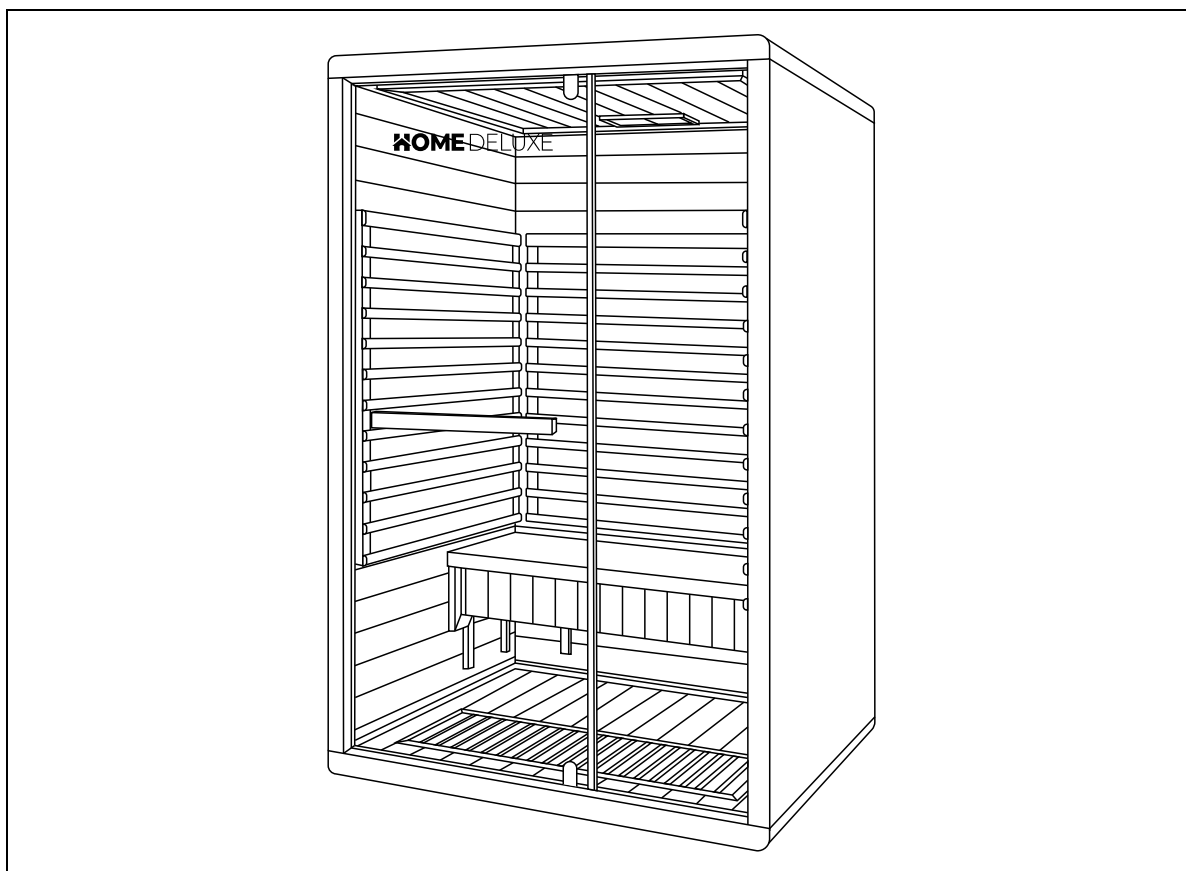


Infračervená kabína NERO M



Originálny návod na použitie

POZOR:

Pred montážou a uvedením do prevádzky si pozorne prečítajte celý návod. Obsahuje dôležité informácie o montáži a používaní.

DÔLEŽITÉ:

USCHOVAJTE NA NESKORŠIE POUŽITIE.

POZORNE SI PREČÍTAJTE!

Obsah

1.	Všeobecné	3
1.1.	Prehľad produktov	3
1.2.	Všeobecné informácie	3
1.3.	Záruka	3
2.	Informácie o návode na použitie	4
2.1.	Informácie o preklade	4
2.2.	Dostupnosť návodu na použitie	4
2.3.	Cieľové skupiny návodu na použitie	4
2.4.	Vysvetlenie symbolov	4
2.5.	Všeobecné informácie o návode na použitie	5
2.6.	Použitie v súlade s určením	5
2.7.	Bezpečnostné pokyny	5
3.	Vlastnosti produktu	7
3.1.	Technické údaje	7
3.2.	Popis produktu	8
4.	Obsah dodávky	9
5.	Montáž produktu	10
5.1.	Bezpečnostné pokyny	11
5.2.	Konštrukcia produktu	11
5.3.	Schéma elektrického zapojenia	18
6.	Použitie	19
6.1.	Bezpečnostné pokyny	20
6.2.	Prvé uvedenie do prevádzky	21
6.3.	Prevádzka	21
6.4.	Ionizátor kyslíka	21
6.5.	Ovládací prvok	22
6.6.	Odporúčania pre saunu	24
7.	Odstraňovanie porúch	25
8.	Údržba a starostlivosť	26

9.	Demontáž	27
9.1.	Bezpečnostné pokyny.....	27
10.	Pokyny na likvidáciu	27
11.	Elektrické a elektronické zariadenia – informácie pre domácnosti	28

Vážená zákazníčka, vážený zákazník,

ďakujeme, že ste sa rozhodli pre produkt spoločnosti **Home Deluxe GmbH**. Prajeme vám veľa radosti s vašou novou „infračervenou kabínou NERO M“.

Návod na použitie vám pomôže pri montáži, uvedení do prevádzky, používaní a údržbe produktu. Návod na použitie a bezpečnostné pokyny je potrebné si pozorne a v celom rozsahu prečítať. Dodržiavajte tieto pokyny, aby ste predišli nebezpečenstvu.

1. Všeobecné

1.1. Prehľad produktov

Infračervená kabína NERO M

Číslo výrobku: 20295 | Varianty ID: 49212

Balík 1/3: 20296 | ID variantov: 49213

Balík 2/3: 20297 | Varianty ID: 49214

Balík 2/3: 20298 | Varianty ID: 49215

1.2. Všeobecné informácie

Aby sme splnili naše nároky, neustále zlepšujeme kvalitu, zjednodušujeme montáž, obsluhu alebo prispôbujeme produkty požiadavkám zákazníkov. V dôsledku týchto zmien je aktuálna verzia návodu na použitie k dispozícii na našej domovskej stránke.

Označenie „produkt“ sa používa v návode na použitie „infračervenej kabíny NERO M“.

1.3. Záruka

Od dátumu zakúpenia platia zákonné práva na reklamáciu väd a záručné práva.

Spoločnosť Home Deluxe GmbH nezodpovedá za škody spôsobené nedodržaním návodu na použitie. Reklamácie vzniknuté v dôsledku nesprávnej montáže alebo používania sú vylúčené zo záruky. V prípade väd na produkte sa obráťte písomne prostredníctvom kontaktného formulára na našej domovskej stránke na náš zákaznícky servis, pričom uveďte názov produktu, sériové číslo a fotografiu typového štítku:

Home Deluxe GmbH

Schanzeweg 2

32312 Lübbecke

Nemecko

Tel.: +49 (0)5743 6181-0

www.home-deluxe-gmbh.de

V prípade ďalších otázok ti náš zákaznícky servis rád pomôže prostredníctvom kontaktného formulára.

2. Informácie o návode na použitie

2.1. Informácie o preklade

Pôvodný návod na použitie bol napísaný v nemeckom jazyku. Všetky ostatné dostupné jazykové verzie sú prekladom nemeckej verzie.

2.2. Dostupnosť návodu na použitie







Návod na použitie je súčasťou produktu a mal by byť uchovávaný v kompletnej podobe v bezprostrednej blízkosti produktu. V dôsledku zmien je aktuálna verzia návodu na použitie k dispozícii na našej domovskej stránke.



2.3. Cieľové skupiny návodu na použitie

Návod na použitie musí prečítať a dodržiavať každá osoba, ktorá je poverená niektorou z nasledujúcich činností alebo používaním:

- Vybalenie
- Montáž / inštalácia
- Uvedenie do prevádzky / prevádzka
- Údržba / kontrola / starostlivosť
- Odstraňovanie porúch / opravy
- Likvidácia

2.4. Vysvetlenie symbolov

Symbol	Vysvetlenie symbolov
	VAROVANIE Tento symbol upozorňuje na možné nebezpečenstvo, ktoré môže viesť k smrteľným alebo vážnym zraneniam. Pred vykonaním príslušného kroku montáže alebo použitia je potrebné si prečítať príslušné upozornenie.
	INFO Tento symbol označuje dôležité informácie a upozorňuje na možnosť poškodenia majetku. Pred vykonaním príslušného kroku montáže alebo použitia si ich prečítajte, aby ste pochopili problémy a predišli poškodeniu.
	Označenie CE Tento symbol označuje súlad výrobku s platnými požiadavkami, ktoré na nás kladie Európske spoločenstvo. Aktuálne vyhlásenie o zhode je k dispozícii na vyžiadanie v spoločnosti Home Deluxe GmbH.
	Dodržiavajte návod na použitie Tento symbol upozorňuje, že pred montážou/inštaláciou a/alebo používaním produktu je potrebné si pozorne prečítať návod na použitie.
	Zakrývanie zakázané Tento symbol označuje, že je zakázané klásť na vykurovací článok akékoľvek predmety alebo ho zakrývať.
	Likvidácia elektrických a elektronických zariadení Elektrické a elektronické zariadenia sa nesmú likvidovať spolu s domovým odpadom!

Symbol	Vysvetlenie symbolov
	Trieda ochrany I Tento symbol upozorňuje, že všetky vodivé časti krytu zariadenia musia byť pripojené k ochrannému vodiču pevnej elektrickej inštalácie. Ide o ochranné uzemnenie. V prípade poruchového prúdu sa obvod odpojí od napätia pomocou poistky.
	Striedavý prúd Tento symbol označuje, že výrobok je napájaný striedavým prúdom.

2.5. Všeobecné informácie k návodu na použitie

Návod na použitie sa týka infračervenej sauny NERO M. Obsahuje dôležité informácie o montáži, prevádzke, údržbe a čistení. Návod na použitie, najmä bezpečnostné pokyny, je potrebné si pred uvedením výrobku do prevádzky pozorne prečítať. Návod na použitie starostlivo uchovajte. Výrobok používajte iba spôsobom popísaným v tomto návode na použitie, aby nedošlo k náhodnému zraneniu alebo poškodeniu. Ak výrobok odovzdáte tretej osobe, odovzdajte jej aj tento návod na použitie.

2.6. Určené použitie

Produkt je vysoko kvalitný, odolný a určený výlučne na súkromné použitie v primeranom a bežnom rozsahu. Okrem toho nie je náš produkt určený na komerčné použitie. Komerčné použitie je povolené iba s písomným súhlasom spoločnosti Home Deluxe GmbH.

Infračervená kabína slúži výlučne na saunovanie max. 2 osôb vo vnútorných priestoroch.

Produkt používajte iba spôsobom popísaným v tomto návode na použitie. Akékoľvek iné použitie sa považuje za použitie v rozpore s určením a môže viesť k poškodeniu majetku alebo zraneniu osôb. Výrobca nezodpovedá za škody, ktoré vznikli alebo môžu vzniknúť v dôsledku použitia v rozpore s určením alebo nesprávneho použitia.

2.7. Bezpečnostné pokyny

Všeobecné upozornenia o nebezpečenstve



- Nesprávne zaobchádzanie môže viesť k značným zraneniam osôb a poškodeniu majetku. Preto montáž, inštaláciu, uvedenie do prevádzky, ako aj odstraňovanie porúch, údržbu a opravy smú vykonávať iba kvalifikované osoby.
- Produkt montujte **len** vtedy, ak je dodávka kompletná a bez chýb.
- Uistite sa, že všetky diely sú nepoškodené a správne namontované. Nesprávna montáž môže spôsobiť zranenie. Poškodené diely môžu ovplyvniť bezpečnosť a funkčnosť.
- Produkt umiestnite iba na bezpečný, rovný a pevný podklad.
- Produkt môžu používať deti od 8 rokov a osoby s obmedzenými fyzickými, zmyslovými alebo mentálnymi schopnosťami alebo s nedostatočnými skúsenosťami a znalosťami, ak sú pod bezpečným dohľadom alebo boli poučené a chápu súvisiace nebezpečenstvá.
- **Nebezpečenstvo smrti!** Na dverách kabíny nesmie byť namontovaný žiadny zámok ani iné uzamykacie zariadenie, kabína musí byť vždy voľne prístupná.
- Domáce zvieratá držte ďalej od výrobku.

Nebezpečenstvo pre deti



- Držte deti ďalej od obalových materiálov. Existuje nebezpečenstvo udusenía!
- Deti nesmú hrať sa v produkte ani na ňom.
- Držte deti ďalej od výrobku a vykurovacích telies.
- Produkt neumiestňujte priamo do detského kútika ani do jeho bezprostrednej blízkosti.
- Čistenie a údržbu nesmú vykonávať deti bez dozoru dospelých.

Nebezpečenstvo poranenia

Nesprávne zaobchádzanie s výrobkom môže viesť k zraneniam.



- Nevykonávajte žiadne konštrukčné zmeny na výrobku. Akékoľvek zmeny musia byť schválené výrobcom a vykonané podľa jeho pokynov.
- **Nebezpečenstvo smrti v dôsledku elektrického napätia!** Aby ste predišli popáleninám alebo úrazu elektrickým prúdom, dbajte na to, aby sa kovové predmety alebo nástroje nedostali do kontaktu s vykurovacími prvkami.
- Aby sa predišlo nebezpečenstvu úrazu elektrickým prúdom, všetky inštalácie a príslušné údržbárske práce musí vykonávať kvalifikovaný elektrikár.
- Ak je napájací kábel poškodený, vypnite produkt, kým nebude napájací kábel vymenený výrobcom, jeho zákazníckym servisom alebo kvalifikovaným elektrikárom.

Nebezpečenstvo poškodenia



- Nesprávne zaobchádzanie s produktom môže viesť k jeho poškodeniu.
- Opravy a údržbu elektrických zariadení smie vykonávať iba kvalifikovaný elektrikár.

Nebezpečenstvo výbuchu



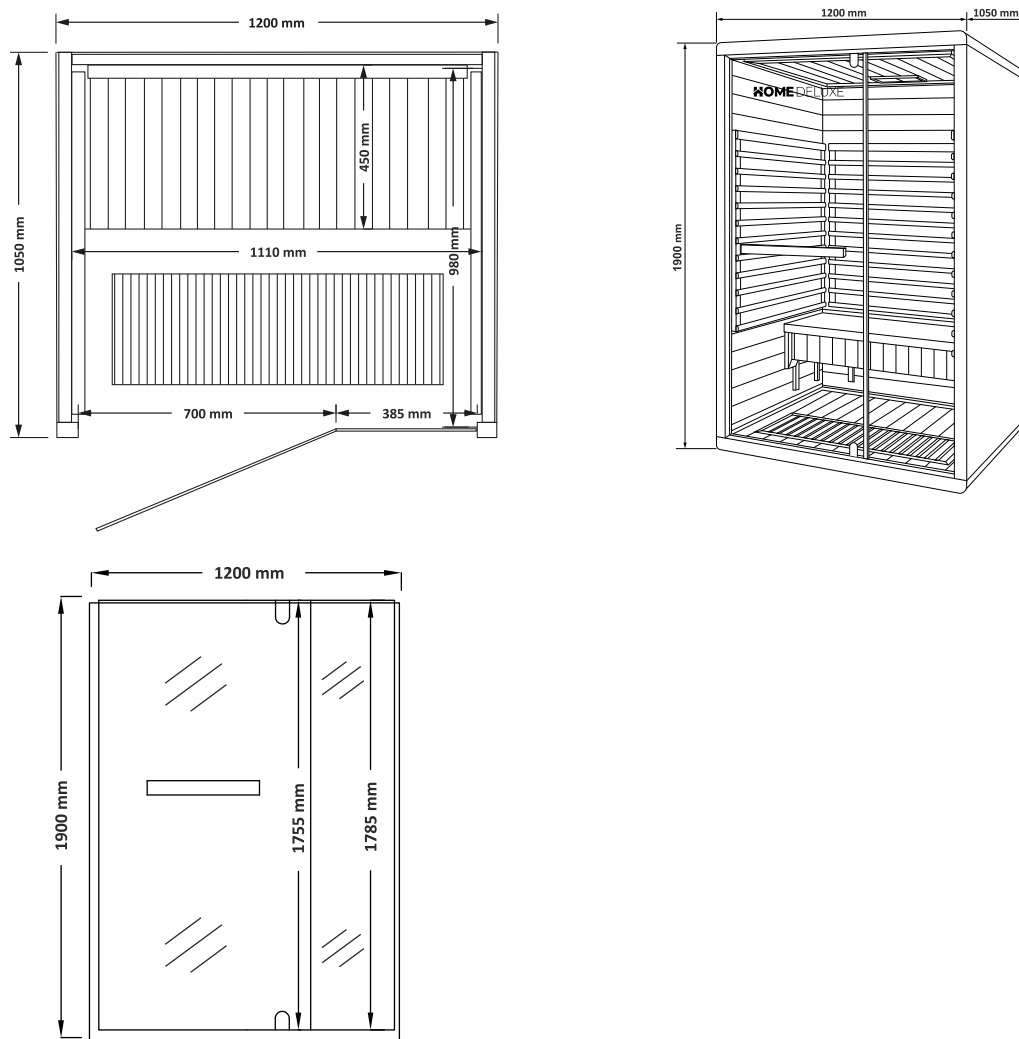
- V prípade požiaru okamžite zavolajte hasičov a dajte pozor, aby sa v produkte nenachádzali žiadne osoby.
- **Pozor:** Ľahko zápalné, ľahko horľavé chemické látky a výbušné materiály neskladujte ani nenechávajte vo vnútri alebo v blízkosti výrobku. Ľahko zápalné materiály sa môžu vznietiť.

3. Vlastnosti produktu

3.1. Technické údaje

Rozmery / hmotnosť / materiál (infračervená kabína)	
Vonkajšie rozmery (Š x V x H)	1200 x 1900 x 1050 mm
Hrúbka materiálu strechy/podlahy	cca 60 mm
Hrúbka materiálu bočných stien	cca 43 mm
Sedadlo (š x h)	cca 1110 x 450 mm
Hmotnosť	138 kg
Ploché ohrievače (karbónové ohrievače)	4 ks
Rozsah nastavenia teploty	18 – 65 °C
Prevádzka sauny	max. 2 osoby
Materiál kabíny	Kanadský jedľový drevo
Materiál dverí	ESG (bezpečnostné sklo)
Elektrické údaje (infračervená kabína)	
Pripojovacie napätie	100 – 240 V AC
Frekvencia	50 – 60 Hz
Výkon	2050 W
Trieda ochrany	I
Elektrické údaje (osvetlenie)	
Výstupné napätie	12 V DC
Príkon	5 A
Pätica (stropné svietidlo)	LED / GU5.3

Rozložená skica



3.2. Popis

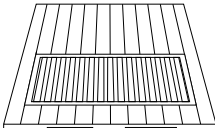
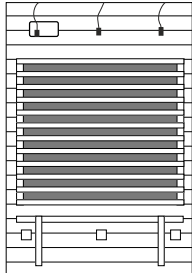
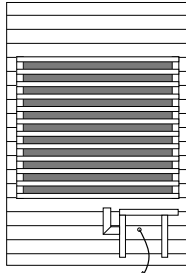
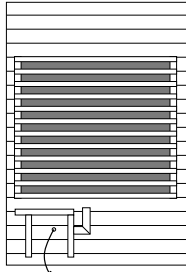

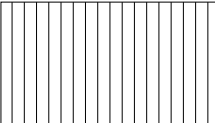
Infračervená kabína z kanadského jedľového dreva je vhodná na inštaláciu a používanie vo vnútorných priestoroch. Príjemný a uvoľňujúci pocit zabezpečuje ambientné osvetlenie zabudované v strepe a štyri ploché žiarovky (karbónové žiarovky) zabudované v zadnej stene, bočných stenách a podlahe. Plošný žiarovka vyžaruje výlučne v infračervenom spektre C, a je preto ideálna na relaxáciu a regeneráciu. Tepelné dosky sa nezahrievajú na nepríjemnú teplotu, ale vyžarujú len v príjemnom teplotnom rozsahu. To má tú výhodu, že sa môžete priamo oprieť o drevený obklad pred tepelnými doskami. Na prehrávanie hudby môžete použiť zabudované rádio, MP3 prehrávač a externé Bluetooth zariadenie.

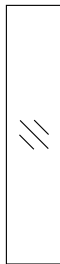
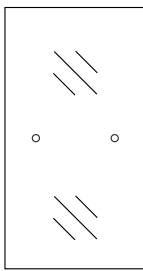
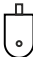
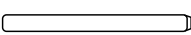
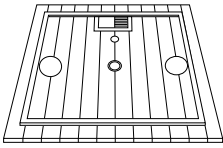
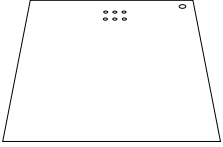


4. Obsah dodávky

Pri dodaní skontrolujte, či obal nie je poškodený. Okamžite po rozbalení skontrolujte, či je dodávka kompletná a či je produkt a všetky komponenty v bezchybnom stave a nepoškodené. Produkt montujte len vtedy, ak je dodávka kompletná a nepoškodená.

Žiarovka GU5.3 nie je súčasťou dodávky a je možné ju zakúpiť samostatne v maloobchodnej predajni.

Zapíšte si sériové číslo riadiacej jednotky, pretože toto číslo je potrebné v prípade opravy alebo objednávky náhradných dielov.

Č.	Popis	Počet	Obrázok
1	Podlahová doska (1200 x 1050 mm)	1	
2	Zadná stena (1770 x 1115 mm)	1	
3	Ľavá bočná stena (1770 x 1050 mm)	1	
4	Pravá bočná stena (1770 x 1050 mm)	1	
5	Obloženie lavice (1110 x 150 mm)	1	
6	Sedadlo (1110 x 450 mm)	1	

Č.	Popis	Počet	Obrázok
7	Sklenená predná časť (1785 x 385 x 6 mm)	1	
8	Sklenené dvere (1755 x 700 x 6 mm)	1	
9	Záves dverí	2	
10	Kľučka dverí (kompletná)	1	
11	Vnútoraná strecha kabíny (1200 x 1050 mm)	1	
12	Vonkajší kryt strechy kabíny	1	
13	Ionizátor kyslíka	1	
14	Súprava skrutiek	2	

5. Montáž produktu

Miesto inštalácie



Inštalácia produktu môže podliehať stavebným predpisom. V prípade porušenia podmienok inštalácie môže byť povolenie na inštaláciu úradom odobraté.

- Pred inštaláciou sa poraďte s príslušným orgánom.
- Je nutné dodržiavať platné predpisy.
- Produkt namontujte na bezpečný, rovný a pevný podklad.
- Produkt namontujte na suchom mieste.
- Produkt je vhodný výlučne na použitie v interiéri.
- Dodržujte bezpečnostnú vzdialenosť minimálne 2 metre od iných konštrukcií. Uľahčí to montáž a v prípade požiaru môže zachrániť životy.

5.1. Bezpečnostné pokyny

Nasledujúce informácie týkajúce sa bezpečnosti a zdravia je potrebné si pozorne prečítať.

Nebezpečenstvo poranenia

Nesprávna manipulácia pri montáži môže viesť k zraneniam

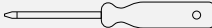

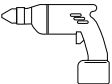






- Váš produkt je dodávaný v troch balíkoch. Uistite sa, že balíky sú otvorené zhora. Pri otváraní balíkov buďte veľmi opatrní, pretože balíky obsahujú krehké časti a sklo.
- Produkt montujte **len** vtedy, ak je dodávka kompletná a nepoškodená.
- Skontrolujte, či všetky obvody a sieťová zástrčka spĺňajú všetky požiadavky.
- Pripojte produkt k zásuvke 220 – 240 V AC. Zásuvku používajte výlučne pre tento produkt a nepripájajte k nej žiadne iné elektrické zariadenia. Na zapnutie a vypnutie produktu použite vypínač a keď infračervenú kabínu nepoužívate, vytiahnite sieťovú zástrčku zo zásuvky.
- Produkt umiestnite iba na bezpečný, rovný a pevný podklad.
- Neostrekajte vonkajšiu časť produktu vodou. Ak je podlaha vlhká, mali by ste nainštalovať oddeľovač podlahy, aby bol produkt umiestnený vysoko a v suchu.
- Aby sa predišlo zraneniam, na montáž produktu sú potrebné minimálne 2 osoby.
- Pri montáži noste ochranné oblečenie, ako sú bezpečnostná obuv a ochranné rukavice.
- Počas montáže produktu držte deti ďalej od miesta montáže. Súčasťou dodávky sú malé časti, ktoré môžu byť prehltnuté alebo môžu spôsobiť vážne zranenia.
- **Upozorňujeme, že spoločnosť Home Deluxe GmbH v zásade nehradí náklady na montáž alebo remeselné práce, ako sú náklady na elektrikára alebo podobné náklady na odborníka.**

5.2. Montáž produktu

Produkt sa dodáva rozložený a jeho montáž si vyžaduje určitú námahu. Dodržiavajte presne pokyny na montáž. V prípade nedodržania pokynov nie je zaručená funkčnosť a bezpečnosť produktu.

Potrebné náradie

	Skrutkovač		Meracie pásmo
	Akumulátorový skrutkovač		Rebrík
	vodováha		Rezací nôž
	Ceruzka		

Príprava na montáž výrobku

Produkt montujte **iba** v interiéri na rovnej, stabilnej a vodorovnej ploche. Pre lepšiu stabilitu a bezpečnosť odporúčame umiestniť produkt na základ alebo podobný podklad.

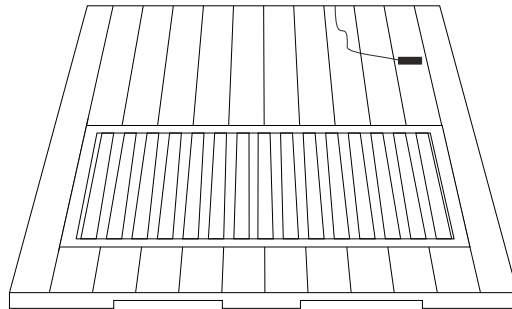
Uistite sa, že okolo základovej dosky je dostatok miesta, aby bolo možné bez problémov namontovať všetky komponenty. Po montáži je možné produkt presunúť do požadovanej polohy.

Káblovanie musí správne vykonať kvalifikovaný elektrikár, aby sa predišlo nebezpečenstvu a zabezpečila funkčnosť. Ak nie sú správne splnené elektrické požiadavky, môže v najhoršom prípade dôjsť k vážnym zraneniam.

Na tieto kroky sú potrebné minimálne 2 osoby.

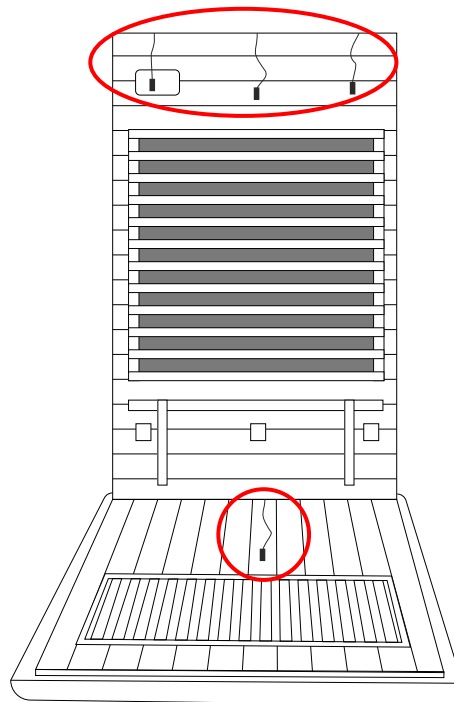
Krok 1: Vyrovnanie podlahovej dosky

- Umístite základovú dosku na bezpečný, rovný a pevný podklad. Dbajte na to, aby strana s krytom pre ploché žiarovky smerovala do miestnosti a priechodka káblov smerovala dozadu.



Krok 2: Montáž zadnej steny

- Zadnú stenu umiestnite do drážky na spodnej doske a zasuňte ju tak, aby bola v jednej rovine s lištou a tesne priliehala. (**označenie:** priechodka pre predkonfekcionované pripojovacie káble)

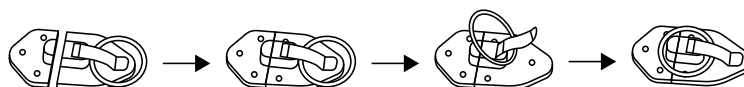
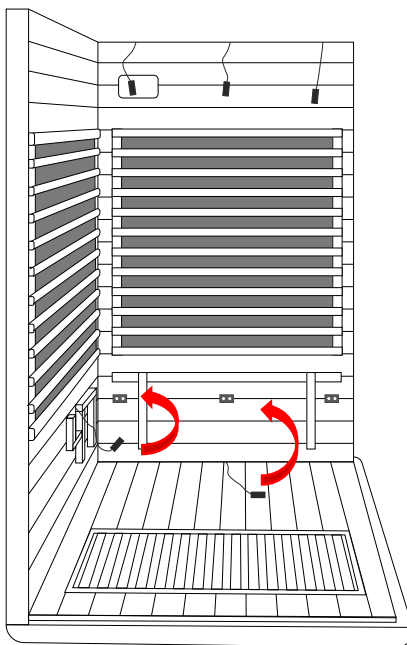


Poznámka

Uistite sa, že pripojovacie káble sú pevne pripojené, inak ploché žiarovky nebudú fungovať správne.

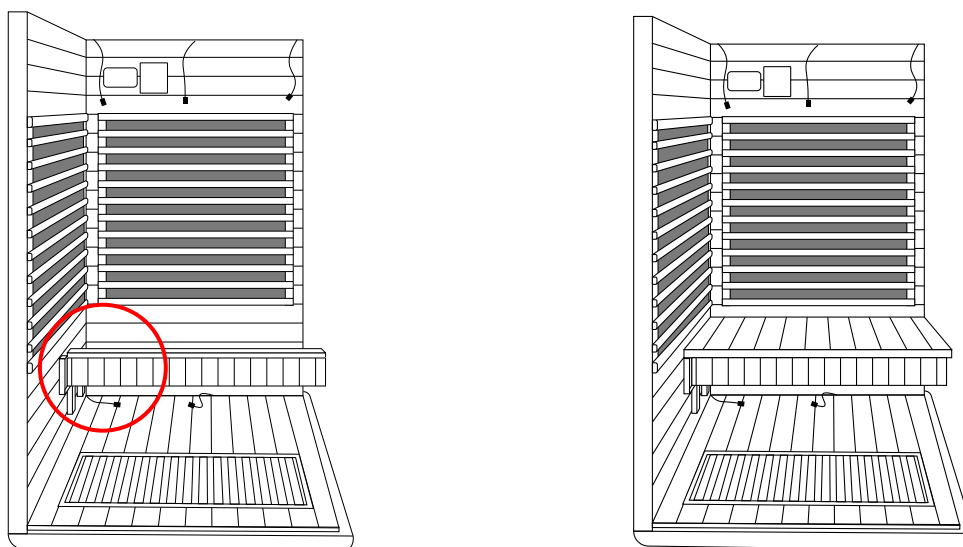
Krok 3: Montáž ľavej bočnej steny

- Umístite ľavú bočnú stenu do drážky na spodnej doske a zasuňte ju tak, aby tesne priliehala k lište. Bočnú stenu pripevnite zozadu pomocou 3 zacvakávacích uzáverov k zadnej stene a dajte pozor, aby steny boli v pravom uhle a tesne priliehali.
- Pripojte pripojovací kábel zo spodnej dosky k strednej zásuvke a pripojovací kábel z bočnej steny k ľavej zásuvke na zadnej stene. (**pozri šípky**).



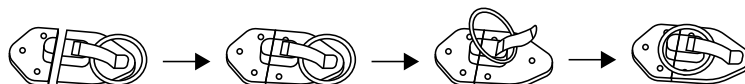
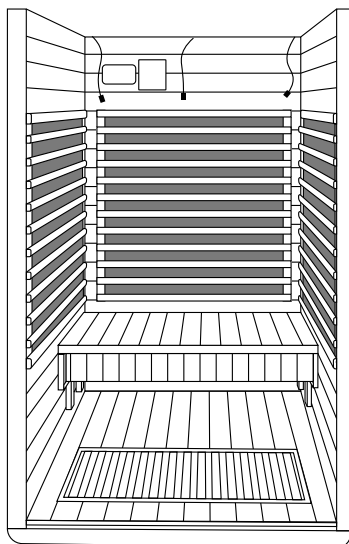
Krok 4: Montáž sedadla

- Zasuňte obloženie sedadla do bočných vodiacich lišt (**pozri označenie**).
- Následne umiestnite sedadlo na zadnú opierku a obloženie.
- Sedadlo **nie** je potrebné pripevňovať skrutkami.



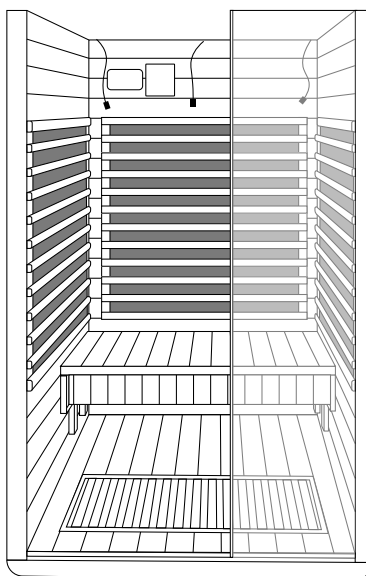
Krok 5: Montáž pravej bočnej steny

- Umiestnite pravú bočnú stenu doprava do drážky na spodnej doske a zasuňte ju tak, aby bola v jednej rovine a tesne priliehala k lište.
- Umiestnite sedadlo tak, aby zapadlo do vodiacich lišt pravej bočnej steny.
- Bočnú stenu pripevnite zozadu pomocou 3 zacvakávacích uzáverov na zadnej stene a dajte pozor, aby steny boli v pravom uhle a v jednej rovine.
- Zapojte konektory plochých žiaroviek do správnych zásuviek na zadnej stene.



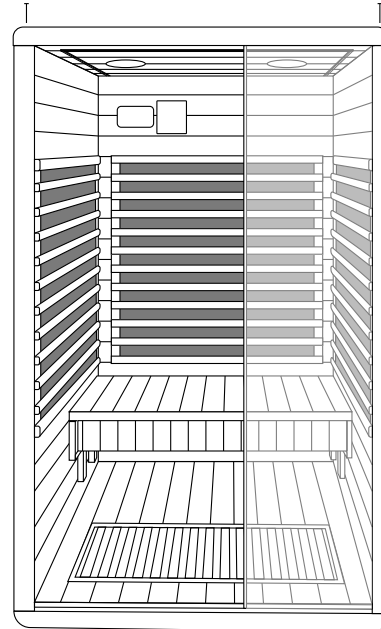
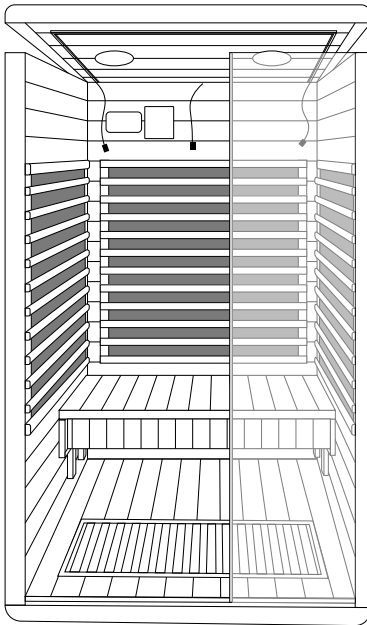
Krok 6: Montáž sklenenej prednej steny

- Na tento krok sú potrebné minimálne 2 osoby.
- Vložte pravú sklenenú prednú stenu do drážky v podlahe a pravej bočnej stene. Posuňte sklenenú prednú stenu až na doraz bočnej steny.
- Dávajte pozor, aby sa sklenená predná stena nepoškodila.



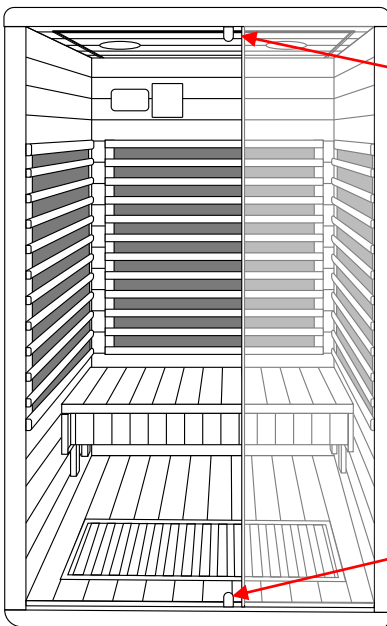
Krok 7: Montáž strechy kabíny

- Umístíte strechu kabíny zvonku na kabínu, musí ležať na vnútorných lištách.
- Potom je možné strechu kabíny upevniť zvonku pomocou 4 skrutiek (uprostred na každej strane).
- Pripevnite aj sklenenú prednú stranu pomocou skrutiek.



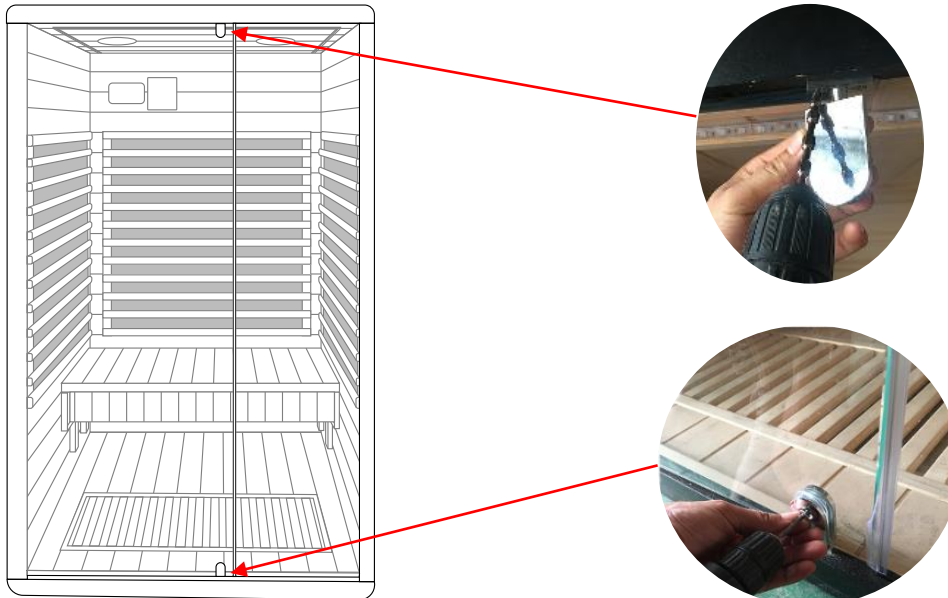
Krok 8: Montáž pántov dverí

- Prišraubujte horný pánt dverí k streche kabíny.
- Prišraubujte spodný pánt dverí k podlahe.



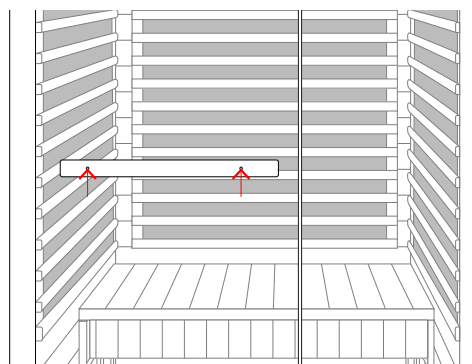
Krok 9: Montáž sklenených dverí

- Na tento krok sú potrebné minimálne 2 osoby.
- Vlož sklenené dvere do horných a dolných pántov.
- Vyrovnajte sklenené dvere a nastavte ich, potom všetko priskrutkujte.



Krok 10: Montáž kľučky

- Namontujte kľučku na sklenené dvere.
- Vyrovnajte kľučku vodorovne s oboma otvormi v sklenených dverách, pridržite ju proti dverám (poradie montáže: dlhá kľučka **zvonku** / sklenené dvere / krátka kľučka **zvnútra**).
- Zasuňte skrutku cez otvor v kľučke a sklenenej tabuli a skrutkujte diely k sebe.



Krok 11: Pripojenie pripojovacích káblov

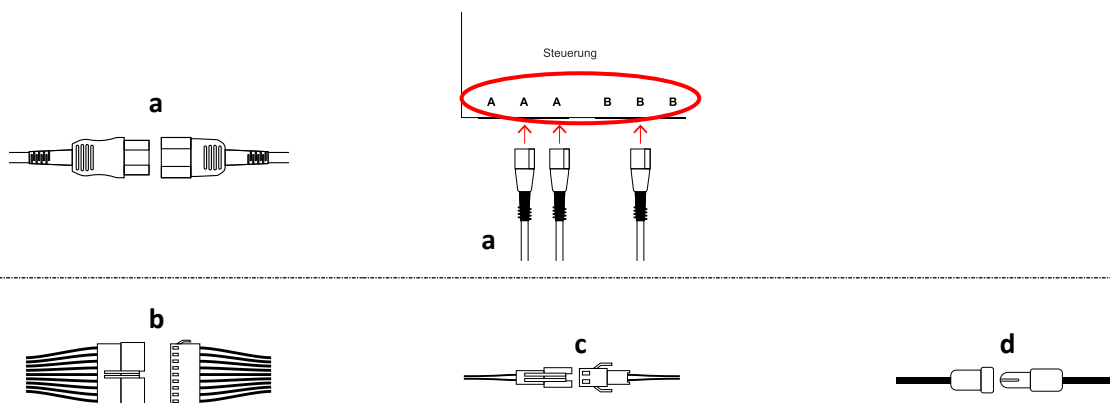
Zasunúť a spojiť všetky pripojovacie káble na streche kabíny.

- Zasunúť všetky pripojovacie káble vykurovacích telies (a) dohromady.
- Zasunúť a pripojiť všetky pripojovacie káble z ovládacieho panela (b).
- Zapojte spojovacie káble teplotného senzora (c).
- Zasunúť a pripojiť všetky pripojovacie káble antény (d).



Poznámka

Nemeníte a nezamieňajte polohu pripojovacích káblov pre oblasť A a oblasť B, pretože inak nie je zaručená funkčnosť.



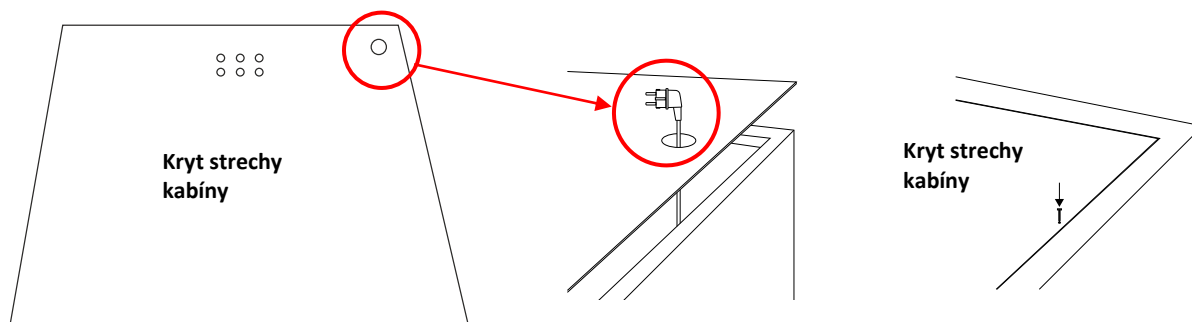
Krok 12: Namontujte kryt strechy kabíny



Poznámka

Pred montážou krytu strechy kabíny sa uistite, že sú všetky pripojovacie káble správne zapojené. Pred uzavretím skontrolujte všetky funkcie produktu.

- Položte kryt strechy kabíny na strechu kabíny, nesmie presahovať okraj.
- Zásuvku napájacieho kábla pretiahnite otvorom v kryte strechy kabíny smerom von.
- Pripevnite kryt strechy kabíny k streche kabíny pomocou skrutiek.



Krok 13: Namontujte ionizátor kyslíka

- Vložte dodávanú vôňovú platničku do komory na zadnej strane ionizátora kyslíka.
- Pripevnite ionizátor kyslíka na ľavú hornú bočnú stenu, kde z stropu vychádza pripojovací kábel, a uistite sa, že pripojovací kábel je dostatočne dlhý.



Zjednodušene povedané, zariadenie čistí vzduch vo vašom okolí od škodlivín, neutralizuje nepríjemné zápachy a prináša čerstvý vzduch do vašej infračervenej kabíny. Podrobnejšie povedané, z ionizátora prúdi kladná elektrina. Vzduch v okolí, ktorý prichádza do styku s ionizátorom, sa naplňa zápornými iónmi. Ióny kyslíka prúdiace zo zariadenia priťahujú pozitívne nabité baktérie, peľ atď. nachádzajúce sa v spotrebovanom vzduchu v miestnosti ako magnet do zariadenia, kde zostávajú prilepené. Vonná tableta šíri v saune neustálu sviežosť. Vonnú tabletu môžete vymeniť tak, že zariadenie odstránite zo steny a otočným pohybom otvoríte spodný kryt. Tu vložíte novú tabletu a zariadenie opäť uzavriete.

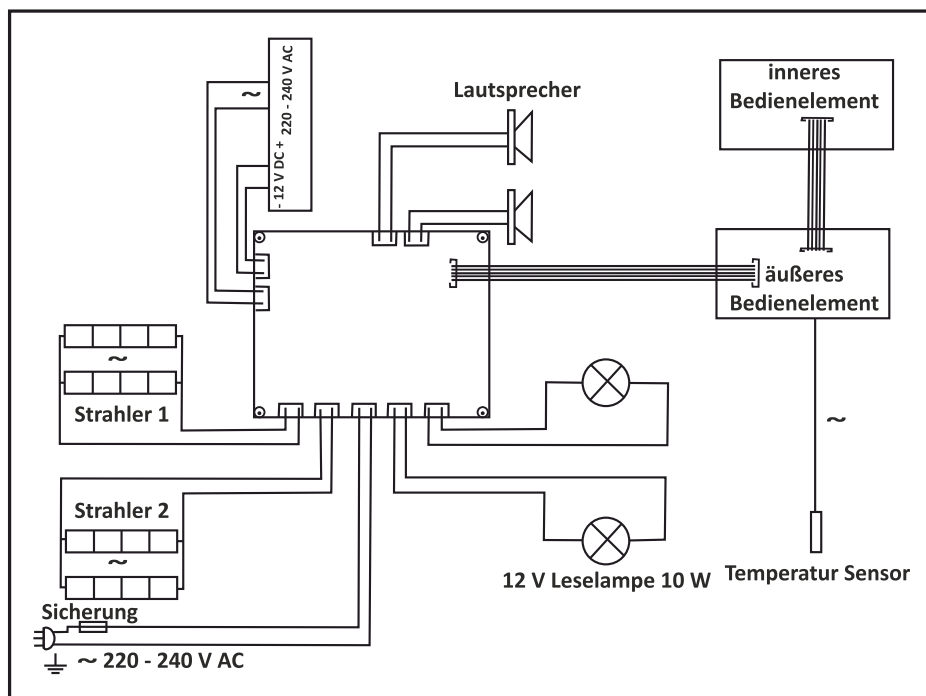
Vďaka čisteniu ozónom je vzduch úplne vyčistený a zbavený baktérií, vírusov, alergénov, mikroorganizmov, plesní, organických a čiastočne aj chemických látok.

Vzduch je dezinfikovaný, a preto je vhodný najmä pre alergikov. Z vzduchu sa odfiltrujú nepríjemné zápachy, dym a prach. S ozónovým plynom neprídete do styku, pretože ozón sa po cca 40 minútach rozpadá. Nezostávajú po ňom žiadne zvyšky.

Ovládanie

Pred a počas saunovania vyberte možnosť „Ion“, aby ste odstránili častice prenášané vzduchom (počas prevádzky svieti zelená kontrolka). Po použití sauny vyberte možnosť „O3“, aby ste odstránili baktérie spôsobujúce zápach zo vzduchu (počas prevádzky svieti červená kontrolka).

5.3. Schéma elektrického zapojenia



Upozornenie

Aby sa zabránilo skratu alebo aktivácii RCD zástrčky, dôrazne odporúčame pripojiť produkt k samostatne zabezpečenému elektrickému obvodu. K preťaženiu môže dôjsť, ak sa na rovnakom vedení súčasne prevádzkujú viaceré elektrické spotrebiče alebo ak sa používa predlžovací kábel. Pri inštalácii vŕivky, sauny alebo infračervenej kabíny dodržujte toto odporúčanie. Ďalšie informácie nájdete v montážnych pokynoch a technických údajoch.

6. Použitie

6.1. Bezpečnostné pokyny

Nasledujúce informácie týkajúce sa bezpečnosti a zdravia je potrebné si pozorne prečítať.

Nebezpečenstvo poranenia

Nesprávne zaobchádzanie pri prevádzke môže viesť k zraneniam



- Nevykonávajúte žiadne konštrukčné zmeny na výrobku.
- Deti od 6 rokov môžu výrobok používať iba pod dohľadom dospelých a opýtajte sa lekára, či dieťa môže výrobok používať.
- Držte deti ďalej od výrobku a vykurovacích telies.
- Počas uvedenia do prevádzky **musí** byť výrobok pod neustálym dohľadom.
- **Nebezpečenstvo popálenia, úrazu elektrickým prúdom:** Počas prevádzky sauny sa nedotýkajte žiarovky. Ak je potrebné vymeniť žiarovku, vypnite lampu a počkajte, kým žiarovka vychladne a infračervená kabína sa vypne.
- **Nebezpečenstvo smrti v dôsledku elektrického napätia!** Nestriekajte žiadne tekutiny na vykurovacie prvky. Môže to viesť k úrazu elektrickým prúdom alebo poškodeniu vykurovacích prvkov.
- **Nebezpečenstvo popálenia:** Držte sa ďalej od zahriatych a horúcich povrchov.
- **Nebezpečenstvo popálenia:** Aby ste sa vyhli popáleninám, nedotýkajte sa vykurovacích telies.
- **Nebezpečenstvo požiaru:** Zakrytie saunovej pece spôsobuje nebezpečenstvo požiaru!
- **Nebezpečenstvo požiaru:** Nedostatočne naplnená nádoba na kamene predstavuje nebezpečenstvo požiaru!
- **Nebezpečenstvo pošmyknutia:** Pri vstupe do produktu dávajte pozor na klzké podlahy.
- Ak je v kabíne dusno, otvorte ventiláciu na strope alebo otvorte sklenené dvere.
- Príliš dlhé pozeranie do vykurovacích telies môže spôsobiť poškodenie zraku. V takomto prípade noste vhodné ochranné okuliare.
- Saunovanie môže u používateľov spôsobiť zdravotné problémy. Nasledujúce skupiny osôb by sa mali pred použitím poradiť s lekárom:
 1. tehotné ženy
 2. Deti do 6 rokov a dojčatá
 3. Staršie a slabé osoby trpiace nejakým ochorením
 4. Otvorené rany
 5. Očné ochorenia
 6. Ťažké popáleniny od slnka
 7. Choroby, ktoré sú priamo spojené s teplotou
 8. Neprijemné pocity
 9. Pri príznakoch prechladnutia alebo chrípky
 10. pod vplyvom omamných látok (alkoholu, liekov, drog atď.)
- Príliš dlhé pozeranie do žiaroviek môže spôsobiť poškodenie zraku. V takomto prípade noste vhodné ochranné okuliare.
- Príliš dlhé saunovanie môže spôsobiť zrýchlený srdcový tep, ľahkú bolesť srdca, pocit slabosti alebo závrat. Ak sa vyskytnú vyššie uvedené príznaky, saunovanie je potrebné okamžite ukončiť.
- Saunovanie by zvyčajne nemalo trvať dlhšie ako 30 minút pri teplote približne 50 °C, nastavte teplotu a čas podľa toho.
- Pri dlhšom pobyte v horúcom výrobku môže dôjsť k zvýšeniu teploty krvi, čo môže mať negatívny vplyv na telo.

- Nespíte v horúcom zariadení.
- Pred a po saunovaní pite dostatok tekutín (napr. vodu).

Nebezpečenstvo poškodenia



- Pred každým použitím a v pravidelných intervaloch skontrolujte všetky upevnenia a produkt, či nie sú viditeľne poškodené. Venujte osobitnú pozornosť nosným komponentom. V prípade zmien materiálu alebo poškodenia produkt vyradte z prevádzky. Kontaktujte výrobcu alebo jeho zákaznícky servis, aby ste získali ďalšie pokyny a v prípade potreby náhradné diely.
- V pravidelných intervaloch kontrolujte zatváracie mechanizmy a v prípade potreby ich dotiahnite.
- Produkt vypnite na jednu hodinu, ak bol používaný nepretržite približne 2 hodiny.
- Produkt používajte úplne suchý, pretože voda môže poškodiť drevo.
- **Odporúčanie:** Počas saunovania používajte 2 – 3 uteráky, ktoré položíte na sedadlo, čím chránite drevo.
- **Nebezpečenstvo požiaru:** Produkt nepoužívajte na sušenie bielizne a nenechávajte v ňom uteráky.

6.2. Prvé uvedenie do prevádzky

Po zapojení sieťového kábla do napájania bliká kontrolka prevádzky na ovládacom prvku. Stlačením tlačidla ON/OFF sa produkt zapne.

Pri prvom spustení do prevádzky produkt vydáva zápach, po zahriatí kabínu aspoň hodinu vetrajte, aby došlo k výmene vzduchu. Na vetranie otvorte sklenené dvere a vetracie otvory na strope. Pri prvom zahriatí sa nezdržiavajte v kabíne.

6.3. Prevádzka

Žiarovka GU5.3 nie je súčasťou dodávky a je možné ju zakúpiť samostatne v maloobchodnej predajni.



Pozor!

Informujte sa u protipožiarnych orgánov o používaní protipožiarnych stien a izolácií. Ventilačné otvory nesmú byť izolované.

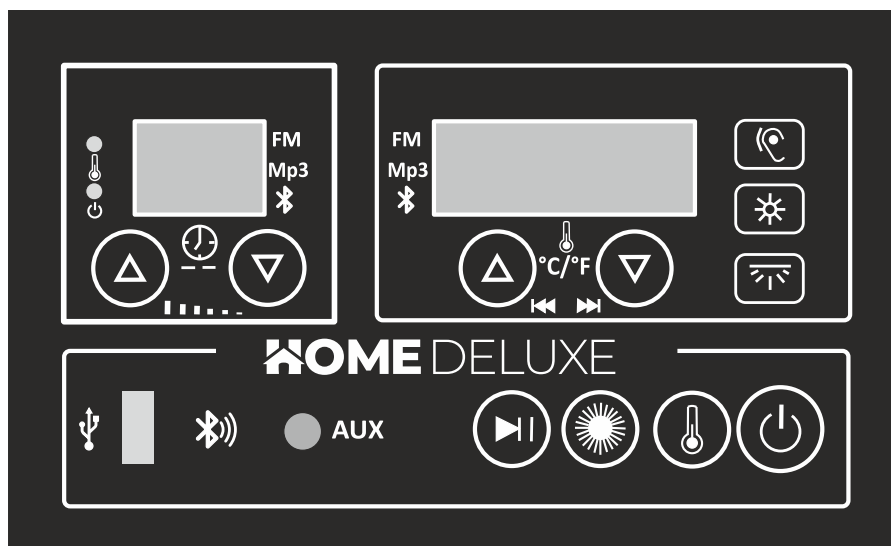
- Produkt ponúka priestor pre max. 2 osoby.
- Produkt je vybavený časovačom a regulátorom teploty, kde je možné nastaviť a regulovať čas a teplotu. Nastavte teplotu na príjemnú hodnotu v rozmedzí 40 – 50 °C. Pre rýchlejšie zahriatie je možné uzavrieť ventilačné otvory.
- Dostatočná cirkulácia vzduchu je pre saunovanie nevyhnutná. Vzduch v kabíne by sa mal obnovovať 6-krát za hodinu. Správne nainštalované vetranie vytvára príjemné podmienky a navyše šetrí energiu.
- Aby sa počas saunovania udržala teplota, uzavrite ventiláciu.
- Ventilačné otvory nesmú byť počas prevádzky zakryté.
- Po saunovaní otvorte vetracie otvory v strope alebo otvorte sklenené dvere, aby produkt vyschol.
- Odporúčame používať produkt najviac 30 minút na jedno saunovanie. Potenie sa začne približne 8 – 15 minút po vstupe do produktu.
- Približne hodinu pred použitím produktu nekonzumujte žiadne jedlo, mohlo by to spôsobiť nevoľnosť.
- Produkt používajte len vtedy, ak je vaše telo uvoľnené a oddychnuté, nie po náročnom tréningu alebo tvrdej práci.

6.4. Ionizátor kyslíka



- Pred a počas saunovania vyberte možnosť „Ion“, aby ste odstránili častice zo vzduchu. Počas prevádzky svieti kontrolka zelenou farbou.

- Po použití produktu vyberte možnost „O3“, aby ste odstránili baktérie spôsobujúce zápach zo vzduchu. Počas prevádzky svieti kontrolka červenou farbou.

6.5. Ovládací prvok



Symbol	Č	Funkcia
	1	Infračervená kabína ZAPNUTÉ / VYPNUTÉ
	2	Ohrievacie prvky ZAP / VYPNUTÉ
	3	Žiadna funkcia
	4	Rádio, MP3, Bluetooth: zastaviť / prehrávať
	5	AUX pripojenie
	6	Bluetooth
	7	USB pripojenie
	8	Rádio, MP3, Bluetooth: Zmena režimu
	9	Osvetlenie stropu ZAPNUTÉ / VYPNUTÉ
	10	Okolité osvetlenie ZAPNUTÉ / VYPNUTÉ
	11	Nastavenie teploty alebo frekvencie rádia Zmena jednotky teploty, výber skladby MP3
	12	Nastavenie časovača, Nastavenie hlasitosti rádia, MP3 alebo Bluetooth

Symbol	Č	Funkcia
	13	LED indikátor funkcie ohrievacieho prvku
	14	LED indikátor funkcie prevádzky

Popis tlačidiel



Zapnutie/vypnutie: Stlačením tlačidla (1) sa produkt zapne alebo vypne. Na displeji sa zobrazí naposledy nastavená teplota a čas. Opätovným stlačením tlačidla (1) sa produkt vypne a rozsvieti sa indikátor prevádzky (14).



Nastavenie teploty: Ak nie je vybrané MP3, rádio ani Bluetooth, teplotu je možné nastaviť pomocou ľavého (+) alebo pravého (-) tlačidla (11). Ak je jedno z týchto dvoch tlačidiel (11) stlačené nepretržite, teplota sa mení plynule. 5 sekúnd po poslednom stlačení tlačidla sa teplota automaticky zobrazí na displeji.

Nastavenie jednotky teploty (Fahrenheit/Celsius): Súčasným stlačením tlačidiel „+“ a „-“ na tlačidle (11) sa jednotka teploty prepne medzi °C a °F.



Nastavenie časovača: Ak nie je vybrané MP3, rádio ani Bluetooth a tlačidlo (2) pre vykurovacie prvky je aktivované, čas je možné nastaviť pomocou ľavého (+) alebo pravého (-) tlačidla (12). Ak je jedno z týchto dvoch tlačidiel (12) stlačené nepretržite, čas sa mení plynule. 5 sekúnd po poslednom stlačení tlačidla sa čas automaticky zobrazí na displeji. Ak je časovač nastavený na „00“, vykurovacie prvky prestanú vykurovať a zaznie 5-krát zvukový signál.



Stropné osvetlenie ZAPNUTÉ / VYPNUTÉ: Stlačením tlačidla (9) sa stropné osvetlenie v kabíne zapne alebo vypne.



Okolité osvetlenie ZAPNUTÉ / VYPNUTÉ: Okolité osvetlenie sa automaticky zapne po zapnutí produktu. Nachádza sa v automatickom režime a neustále mení farby. Na výber farby je potrebné stlačiť tlačidlo (10). Podľa tohto princípu je možné okolité osvetlenie aj vypnúť.



Zmena režimu: Stlačením tlačidla (8) môžete prepínať medzi rádiom, MP3 a Bluetooth.

FM RÁDIO: Jedným stlačením tlačidla (8) sa na displeji zobrazí „F“ a rádio je nastavené. Na výber kanála (frekvenčný rozsah: 76,0 – 108,0 MHz) stlačte tlačidlo (11) buď „+“, alebo „-“.

Na nastavenie hlasitosti stlačte tlačidlo (12) buď „+“ alebo „-“.

Stlačte tlačidlo (4) na zastavenie/prehrávanie rádia.

5 sekúnd po poslednom stlačení tlačidla sa na displeji opäť zobrazí teplota a čas.



MP3: Dvojitým stlačením tlačidla (8) sa na displeji zobrazí „P“ a začne sa prehrávať prvá skladba. Predpokladom je, že je do príslušnej zásuvky zapojené zariadenie.

Na výber inej skladby stlačte tlačidlo (11) buď „+“ alebo „-“.

Na nastavenie hlasitosti stlačte tlačidlo (12) buď „+“ alebo „-“.

Stlačením tlačidla (11) „+“ a „-“ súčasne vyberiete poslednú a nasledujúcu skladbu, displej teploty zobrazí nasledujúce informácie: Ktorá skladba sa prehráva a displej času zobrazuje, že obsah prehrávania je.

Stlačte tlačidlo (4) na zastavenie/prehrávanie.

5 sekúnd po poslednom stlačení tlačidla sa na displeji opäť zobrazí teplota a čas.



Bluetooth: Trojnásobným stlačením tlačidla (8) sa na displeji zobrazí „B“. Otvorte nastavenia Bluetooth v mobile a pripojte mobil k „BT-Speaker“.

Stlačte tlačidlo **(4)** na zastavenie/prehrávanie.

Hlasitosť a výber skladieb môžete ovládať buď cez mobilný telefón, alebo cez ovládací panel.

Na nastavenie hlasitosti je potrebné stlačiť tlačidlo **(12)** buď na „+“ alebo „-“.

5 sekúnd po poslednom stlačení tlačidla sa na displeji opäť zobrazí teplota a čas.

Ak sa po pripojení nič neprehráva, najskôr odhláste Bluetooth na mobilnom telefóne a potom mobilný telefón znovu spárujte s ovládacím panelom.

Poznámka: Efektívny dosah Bluetooth je približne 10 m.



Zapnutie/vypnutie vykurovacích telies: Stlačením tlačidla **(2)** sa vykurovacie prvky zapnú alebo vypnú.

Ak stlačíte tlačidlo **(1)** a v ďalšom kroku stlačíte tlačidlo **(2)**, zapnú sa všetky vykurovacie prvky. Inak pravý displej a vykurovacie prvky nemajú žiadnu funkciu.



Poznámka

Rádio, MP3 a Bluetooth: 5 sekúnd po poslednom nastavení sa displej opäť prepne na aktuálnu teplotu a zostávajúci čas.

6.6. Odporúčania pre saunu

Pokyny pre používanie sauny

- Pred saunovaním sa osprchujte teplou alebo horúcou vodou, čím stimulujete potné žľazy. Dbajte na to, aby ste do kabíny vstupovali vždy úplne suchí, inak by mohlo dôjsť k poškodeniu dreva.
- Zostaňte v kabíne tak dlho, ako je to príjemné.
- Zabudnite na všetok stres a relaxujte.
- Nechajte svoju rozohriatu pokožku medzičasom vychladnúť. Ak je to možné, choďte potom zaplávať.
- Hneď po saunovaní sa neosprchujte, nechajte svoje telo najskôr trochu vychladnúť. Potom začnite teplou sprchou a v prípade potreby pomaly znižujte teplotu.
- Odpočívajte, kým sa nebudete cítiť vyrovnaní. Na pitie je najlepšie piť čistú vodu alebo nealkoholický nápoj, aby sa stabilizovala hladina tekutín v tele.

Hygiena v saune

- Používajte uteráky, aby ste chránili lavice pred potom.
- Lavice, steny a podlahu kabíny čistite najmenej raz za šesť mesiacov. Použite na to kefu a čistiaci prostriedok na sauny.
- Prach a nečistoty z vykurovacích telies utrite suchou handričkou. Produkt musí byť vypnutý a vychladnutý.

7. Odstraňovanie porúch

Ak sa pri prevádzke produktu vyskytnú poruchy, skontrolujte nasledujúce príčiny porúch podľa nasledujúcej tabuľky. Ak sa porucha nedá odstrániť, obráťte sa na zákaznícky servis:

Chyba	Možná príčina	Riešenie
Produkt sa kolíše alebo vibruje	<ul style="list-style-type: none"> • Produkt stojí na nerovnom povrchu 	<ul style="list-style-type: none"> • Postavte produkt na rovný pevný povrch
Z výrobku uniká teplo	<ul style="list-style-type: none"> • Dvierka sú pootvorené 	<ul style="list-style-type: none"> • Zatvorte dvierka
Kontrolka napájania nefunguje	<ul style="list-style-type: none"> • Chýba napájanie • Ovládací prvok je poškodený 	<ul style="list-style-type: none"> • Skontrolujte poistku alebo istič napájania • Hlavný vypínač napájania je vypnutý • Skontrolujte zásuvku • Kontaktujte zákaznícky servis • Kontaktujte zákaznícky servis
Kontrolky na ovládacom prvku nesvietia	<ul style="list-style-type: none"> • Kontrolka je vadná • Prúdový okruh alebo príslušenstvo príslušnej funkcie je prerušené alebo poškodené 	<ul style="list-style-type: none"> • Opravte alebo vymeňte ovládací panel • Kontaktujte zákaznícky servis • Opravte alebo vymeňte poškodené časti • Znovu pripojte príslušenstvo
Kvapalina v ohrevnom okruhu je zamrznutá	<ul style="list-style-type: none"> • Kúrenie je poškodené • Ohrievacie prvky boli často používané • Poistka je poškodená • Pripojenie vykurovacích telies je vymenené • Prúdový okruh pre ovládací panel alebo príslušenstvo je prerušený 	<ul style="list-style-type: none"> • Vymeňte ohrievacie prvky • Kontaktujte zákaznícky servis • Vymeňte ohrievacie prvky • Kontaktujte zákaznícky servis • Skontrolujte poistku a v prípade potreby ju vymeňte • Skontrolujte konektory vykurovacích prvkov, v prípade potreby ich znovu pripojte • Skontrolujte konektory vykurovacích prvkov, v prípade potreby ich znovu pripojte • Opravte alebo vymeňte ovládací panel • Kontaktujte zákaznícky servis

Chyba	Možná příčina	Riešenie
Teplota v kabíne sa nezvyšuje správne	<ul style="list-style-type: none"> • Kúrenie je poškodené • Nesprávne nastavenie ovládania • Prúdový okruh ovládacieho panela alebo príslušenstva je prerušený 	<ul style="list-style-type: none"> • Skontrolujte ploché ohrievače • Zvýšte teplotu • Resetujte • Skontrolujte konektory vykurovacích prvkov, v prípade potreby ich znovu pripojte
Svetlo, zvláštny zápach alebo zvuky v kabíne	<ul style="list-style-type: none"> • Problémy s elektrickým obvodom (poškodené príslušenstvo, skrat, porucha radiaceho systému) vedú k spáleniu niektorých príslušenstiev a elektrického ovládania 	<ul style="list-style-type: none"> • Vypnite napájanie • Skontrolujte napájanie a napätie • Nájdite problematickú súčasť • Kontaktujte zákaznícky servis
Osvetlenie nefunguje	<ul style="list-style-type: none"> • LED je poškodená • LED alebo päťica je voľná • Päťica je poškodená • Problémy s ovládacím prvkom 	<ul style="list-style-type: none"> • Vymeňte LED • Vymeňte LED • Skontrolujte päťicu a v prípade potreby ju vymeňte • Znovu zasunúť LED • Skontrolujte napájanie • Vymeňte päťicu • Opravte alebo vymeňte ovládací prvok • Skontrolujte napájanie • Kontaktujte zákaznícky servis
Reproduktory nefungujú	<ul style="list-style-type: none"> • Reprodukory sú poškodené • Voľný spojovací kábel • Kontrolka prevádzky pre MP3 je vypnutá • MP3 je poškodené • Bluetooth nefunguje 	<ul style="list-style-type: none"> • Vymeňte reproduktor • Skontrolujte spojovacie káble a v prípade potreby ich znovu pripojte • Prejsť na MP3 • Skontrolujte poistku • Opravte alebo vymeňte ovládací prvok • Znížiť dosah • Spojiť mobilný telefón

8. Údržba a starostlivosť

Pozor! Všetky údržbárske práce musia vykonávať kvalifikovaní technici.

- Vysoká vlhkosť vzduchu v kabíne nepoškodzuje drevo.
- Kabína musí byť po saunovaní dobre vyvetraná a mala by sa dodržať primeraná fáza sušenia.
- Drevené povrchy utrite vlhkou handričkou.
- Sedadlá je potrebné v závislosti od používania minimálne 1x ročne opracovať jemným brúsny papierom.
- Ak sú lavice silne znečistené, môžu sa čistiť 3 % roztokom peroxidu vodíka.

- Ak sú vonkajšie steny sauny poškriabané alebo odrené, môžete ich ošetriť leštidlom na nábytok, olejom alebo inými prostriedkami na údržbu nábytku.
- Škrabance alebo odreniny v kabíne môžete obrúsiť.
- Sklenené čelo a sklenené dvere môžete opatrne vyčistiť prostriedkom na čistenie skla.



Dezinfekčné prostriedky sú silne žieravé!
Dodržiavajte tiež pokyny výrobcu čistiacich alebo dezinfekčných prostriedkov.
Pri čistení noste ochranné rukavice.



Nikdy nelakujte, nelakujte ani neimpregnujte vnútornú stranu sauny ani iné drevené predmety (lavice, ochranné mreže atď.). Tieto povrchy pri zahriatí sauny uvoľňujú jedovaté plyny.

9. Demontáž

9.1. Bezpečnostné pokyny

Nebezpečenstvo poranenia

Nesprávne zaobchádzanie pri demontáži môže viesť k poraneniu



- Pred demontážou odpojte produkt od napájania. Pri kontakte s komponentmi pod napätím môže dôjsť k úrazu elektrickým prúdom, ktorý môže mať za následok popáleniny alebo smrť.
- Produkt má vysokú hmotnosť a veľké rozmery, na demontáž sú potrebné minimálne 2 osoby.
- Pred demontážou zaistite produkt proti pádu.

Demontáž produktu sa vykonáva v opačnom poradí ako montáž. (**pozri kapitolu Montáž**)

10. Pokyny na likvidáciu



- Produkt a všetky komponenty likvidujte v súlade s miestnymi a národnými predpismi, aby nedošlo k poškodeniu životného prostredia.
- Naše obaly sú vyrobené z ekologických materiálov. Tieto materiály je možné recyklovať a slúžia tak ako cenné suroviny. Obalový materiál (kartóny, obaly na nečistoty atď.) likvidujte oddelene a správne v súlade s platnými národnými predpismi.
- Ak si nie ste istí, ako produkt likvidovať, obráťte sa na výrobcu.
- Informácie o správnej likvidácii získate aj v miestnych zberných strediskách.

11. Elektrické a elektronické zariadenia – informácie pre domácnosti



Zákon o elektrických a elektronických zariadeniach (ElektroG) obsahuje množstvo požiadaviek týkajúcich sa nakladania s elektrickými a elektronickými zariadeniami. Najdôležitejšie z nich sú zhrnuté tu.

1. Oddelený zber starých zariadení

Elektrické a elektronické zariadenia, ktoré sa stali odpadom, sa označujú ako staré zariadenia. Majitelia starých zariadení sú povinní ich odovzdať na zber oddelený od netriedeného komunálneho odpadu. Staré batérie a akumulátory, ktoré nie sú uzavreté v starom zariadení, ako aj žiarovky, ktoré je možné z starého zariadenia vybrať bez poškodenia, je potrebné pred odovzdaním v zbernom mieste od starého zariadenia oddelene bez poškodenia. Staré zariadenia je potrebné oddeľovať, aby boli pripravené na opätovné použitie.

2. Možnosti vrátenia starých zariadení

Majitelia starých zariadení z domácností ich môžu odovzdať v zberných miestach verejných subjektov zodpovedných za likvidáciu odpadu alebo v zberných miestach zriadených výrobcami alebo distribútormi v zmysle zákona o elektrických zariadeniach. Online zoznam zberných a spätných miest nájdete na internetovej stránke: <https://www.stiftung-ear.de> alebo <https://www.take-e-back.de>.

3. Upozornenie týkajúce sa ochrany údajov

Staré zariadenia často obsahujú citlivé osobné údaje. To platí najmä pre zariadenia informačnej a telekomunikačnej techniky, ako sú počítače a smartfóny. V záujme vlastnej bezpečnosti si uvedomte, že za vymazanie údajov zo starých zariadení určených na likvidáciu je zodpovedný každý konečný používateľ.

4. Povinnosť distribútorov prijímať staré zariadenia

Distribútori s predajnou plochou pre elektrické a elektronické zariadenia s rozlohou minimálne 400 m² a distribútori potravín s celkovou predajnou plochou minimálne 800 m², ktorí viackrát za kalendárny rok alebo trvalo ponúkajú a dodávajú na trh elektrické a elektronické zariadenia, sú povinní

- pri predaji nového elektrického alebo elektronického zariadenia konečnému používateľovi bezplatne prijať staré zariadenie konečného používateľa rovnakého typu, ktoré plní v podstate rovnaké funkcie ako nové zariadenie, v mieste predaja alebo v jeho bezprostrednej blízkosti a
- na žiadosť konečného používateľa bezplatne prijať staré zariadenia, ktorých vonkajšie rozmery nepresahujú 25 cm, v maloobchodnej predajni alebo v jej bezprostrednej blízkosti; prijatie starého zariadenia nesmie byť viazané na nákup elektrického alebo elektronického zariadenia a je obmedzené na tri staré zariadenia každého typu.

5. Význam symbolu „preškrtnutá smetná nádoba“



Symbol preškrtnutého kontajnera, ktorý sa pravidelne zobrazuje na elektrických a elektronických zariadeniach, označuje, že dané zariadenie sa na konci svojej životnosti musí zbierať oddelene od netriedeného komunálneho odpadu.

- Registračné číslo výrobcu
- Ako výrobca v zmysle zákona ElektroG sme registrovaní v príslušnej nadácii Elektro-Altgeräte Register (Nordostpark 72, 90411 Norimberg) pod nasledujúcim registračným číslom: WEEE-Reg.-Nr. DE86467979

Home Deluxe GmbH
Schanzweg 2
32312 Lübbecke
Nemecko

Tel.: +49 (0)5743 6181-0

www.home-deluxe-gmbh.de

GA-026-00-NERO_M
2022/12