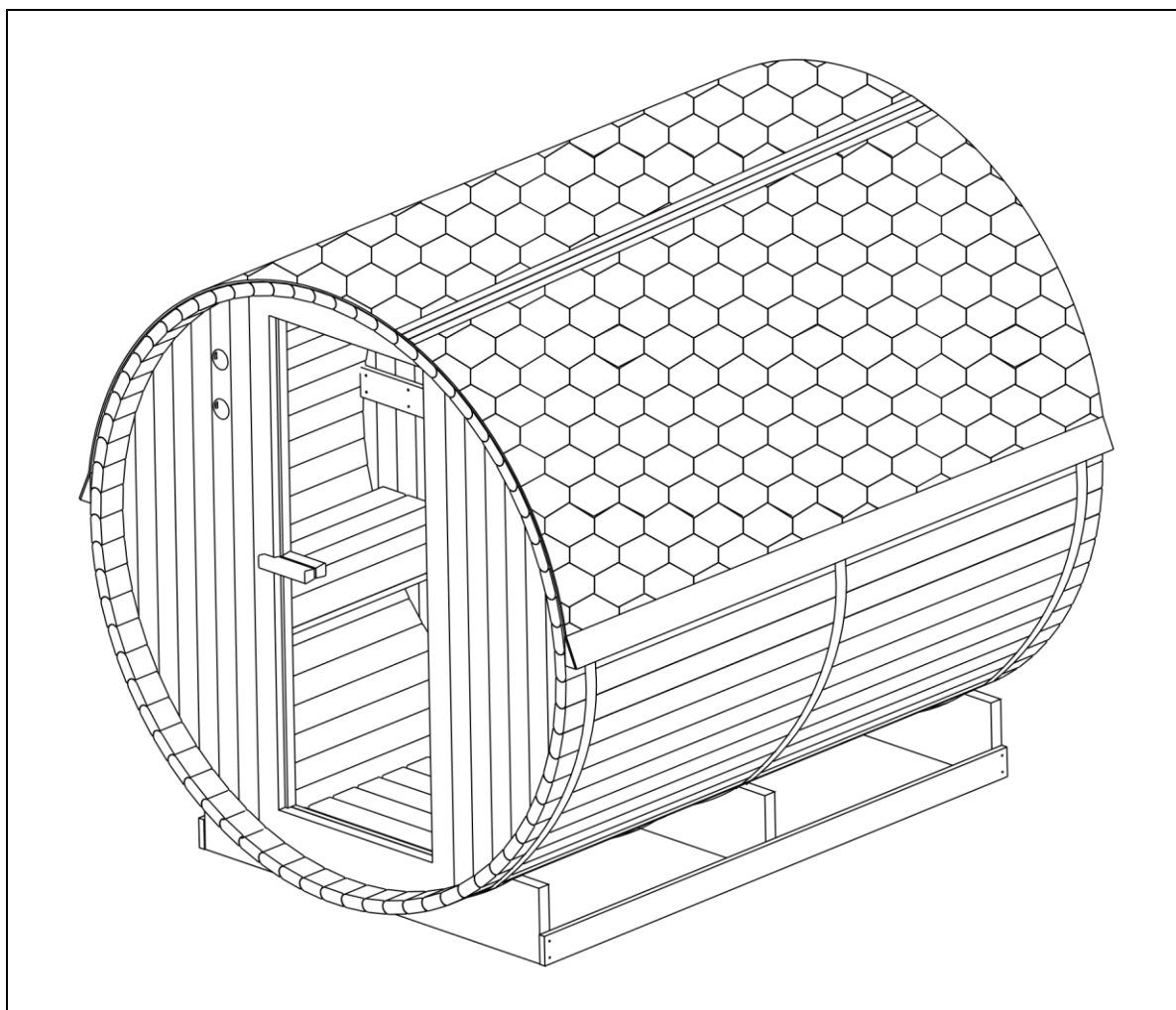


Vonkajšia sudová sauna LAHTI XL



Originálny návod na použitie

Navrhnuté v Nemecku

DÔLEŽITÉ:

USCHOVAJTE PRE NESKORŠIE POUŽITIE.

POZORNE PREČÍTAJTE!

Obsah

1.	Všeobecné	3
1.1.	Prehľad produktov.....	3
1.2.	Všeobecné informácie	3
1.3.	Záruka	3
2.	Informácie o návode na použitie.....	4
2.1.	Dostupnosť návodu na použitie	4
2.2.	Cieľové skupiny návodu na použitie	4
2.3.	Informácie o preklade	4
2.4.	Vysvetlenie symbolov.....	4
2.5.	Všeobecné informácie o návode na použitie	5
2.6.	Použitie v súlade s určením	5
2.7.	Všeobecné bezpečnostné pokyny	5
3.	Vlastnosti produktu	6
3.1.	Technické údaje.....	6
4.	Obsah dodávky	7
5.	Montáž sauny	10
5.1.	Bezpečnostné pokyny.....	10
5.2.	Montáž produktu.....	11
5.3.	Saunová pec Model: SCA-80.....	22
5.4.	Bezpečnostné pokyny.....	22
5.5.	Inštalácia a elektrické pripojenie.....	23
6.	Použitie	25
6.1.	Bezpečnostné pokyny.....	25
6.2.	Prvé uvedenie do prevádzky	26
6.3.	Prevádzka.....	26
6.4.	Ovládacie prvky	27
6.5.	Kameňové kamene a nálev do sauny	27
7.	Odstraňovanie porúch.....	28
8.	Údržba a starostlivosť.....	29

9.	Demontáž	29
9.1.	Bezpečnostné pokyny.....	29
10.	Likvidácia	30
10.1.	Všeobecné pokyny.....	30
11.	Elektrické a elektronické zariadenia – informácie pre domácnosti	31

Vážení zákazníci,

ďakujeme, že ste sa rozhodli pre produkt spoločnosti **Home Deluxe GmbH**. Prajeme vám veľa radosti s vašou novou vonkajšou sudovou saunou LAHTI XL.

Návod na použitie vám pomôže pri montáži, uvedení do prevádzky, používaní a údržbe produktu. Návod na použitie a bezpečnostné pokyny je potrebné si pozorne a v celom rozsahu prečítať. Dodržiavajte tieto pokyny, aby ste predišli nebezpečenstvu.

1. Všeobecné

1.1. Prehľad produktov

Vonkajšia sudová sauna LAHTI XL		Číslo výrobku: 20004		ID variantov: 48669
Balík 1/2		ID článku: 19991		ID variantu: 48258
Balík 2/2		ID článku: 20006		ID variantu: 48671

1.2. Všeobecné informácie

Aby sme splnili naše nároky, neustále zlepšujeme kvalitu, zjednodušujeme montáž, obsluhu alebo prispôbujeme produkty požiadavkám zákazníkov. V dôsledku týchto zmien je aktuálna verzia návodu na použitie k dispozícii na našej domovskej stránke.

Označenie „produkt“ sa v návode na použitie používa pre „vonkajšiu sudovú saunu LAHTI XL“, pokiaľ nie je osobitne uvedené, že sa týka sauny alebo saunovej pece.

1.3. Záruka

Od dátumu nákupu platia zákonné práva na reklamáciu väd a záručné práva.

Spoločnosť Home Deluxe GmbH nezodpovedá za škody spôsobené nedodržaním návodu na použitie. Reklamácie vzniknuté v dôsledku nesprávnej montáže alebo používania sú vylúčené zo záruky. V prípade väd na produkte sa obráťte písomne prostredníctvom kontaktného formulára na našej domovskej stránke na náš zákaznícky servis, pričom uveďte názov produktu, sériové číslo a fotografiu typového štítku:

Home Deluxe GmbH
Schanzeweg 2
32312 Lübbecke
Nemecko
Tel.: +49 (0)5743 6181-0
www.home-deluxe-gmbh.de

V prípade ďalších otázok ti náš zákaznícky servis rád pomôže prostredníctvom kontaktného formulára.

2. Informácie o návode na použitie

2.1. Dostupnosť návodu na použitie

Návod na použitie je súčasťou produktu a mal by byť uchovávaný v úplnej podobe v bezprostrednej blízkosti produktu.

2.2. Cieľové skupiny návodu na použitie




Návod na použitie musí prečítať a dodržiavať každá osoba, ktorá je poverená niektorou z nasledujúcich činností alebo používaním:



- Vybalenie
- Montáž / inštalácia
- Uvedenie do prevádzky / prevádzka
- Údržba / kontrola / starostlivosť
- Odstraňovanie porúch / opravy
- Likvidácia

2.3. Informácie o preklade

Pôvodný návod na použitie bol napísaný v nemeckom jazyku. Všetky ostatné dostupné jazykové verzie sú prekladom nemeckej verzie.

2.4. Vysvetlenie symbolov

Symbol	Vysvetlenie symbolov
	VAROVANIE Tento symbol upozorňuje na možné nebezpečenstvo, ktoré môže viesť k smrteľným alebo ťažkým zraneniam. Pred vykonaním príslušného kroku montáže alebo použitia je potrebné si prečítať príslušné upozornenie.
	INFO Tento symbol označuje dôležité informácie a upozorňuje na možnosť poškodenia majetku. Pred vykonaním príslušného kroku montáže alebo použitia si ich prečítajte, aby ste pochopili problémy a predišli poškodeniu.
	Označenie CE Tento symbol označuje súlad výrobku s platnými požiadavkami, ktoré na nás kladie Európske spoločenstvo. Aktuálne vyhlásenie o zhode je k dispozícii na vyžiadanie v spoločnosti Home Deluxe GmbH.
	Dodržiavajte návod na použitie Tento symbol upozorňuje, že je potrebné si prečítať návod na použitie.
	Prečítajte si návod na použitie Tento symbol upozorňuje, že pred použitím výrobku je potrebné si pozorne prečítať návod na použitie.
	Zakázané zakrývanie Tento symbol upozorňuje, že je zakázané na daný predmet niečo klásť alebo ho zakrývať.
	Likvidácia elektrických a elektronických zariadení Elektrické a elektronické zariadenia sa nesmú likvidovať spolu s domovým odpadom!

Symbol	Vysvetlenie symbolov
	Trieda ochrany I Tento symbol označuje, že všetky vodivé časti krytu zariadenia musia byť pripojené k ochrannému vodiču pevnej elektrickej inštalácie. Ide o ochranné uzemnenie. V prípade poruchového prúdu sa obvod odpojí od napätia pomocou poistky.
	Striedavý prúd Tento symbol označuje, že výrobok je napájaný striedavým prúdom.

2.5. Všeobecné informácie k návodu na použitie

Návod na použitie sa týka vonkajšej sudovej sauny LAHTI XL. Obsahuje dôležité informácie o montáži, prevádzke, údržbe a čistení. Návod na použitie, najmä bezpečnostné pokyny, je potrebné si pred uvedením výrobku do prevádzky pozorne prečítať. Návod na použitie starostlivo uchovajte. Výrobok používajte iba spôsobom popísaným v tomto návode na použitie, aby nedošlo k náhodnému zraneniu alebo poškodeniu. Ak výrobok odovzdáte tretej osobe, odovzdajte jej aj tento návod na použitie.

2.6. Určené použitie

Sauna je vysoko kvalitná, odolná a určená výlučne na súkromné použitie v primeranom a bežnom rozsahu. Okrem toho nie je náš produkt určený na komerčné použitie.

Produkt je sauna určená na vonkajšie použitie a slúži výlučne na saunovanie maximálne 6 osôb.

Produkt používajte iba spôsobom popísaným v tomto návode na použitie. Akékoľvek iné použitie sa považuje za použitie v rozpore s určením a môže viesť k poškodeniu majetku alebo zraneniu osôb. Výrobca nezodpovedá za škody, ktoré vznikli alebo môžu vzniknúť v dôsledku použitia v rozpore s určením alebo nesprávneho použitia.

2.7. Všeobecné bezpečnostné pokyny

Všeobecné upozornenia týkajúce sa nebezpečenstva



- Nesprávne zaobchádzanie môže viesť k značným zraneniam osôb a poškodeniu majetku. Preto montáž, inštaláciu, uvedenie do prevádzky, ako aj odstraňovanie porúch, údržbu a opravy smú vykonávať iba kvalifikované osoby.
- Produkt montujte **len** vtedy, ak je dodávka kompletná a bez chýb.
- Uistite sa, že všetky diely sú nepoškodené a správne namontované. Nesprávna montáž môže spôsobiť zranenie. Poškodené diely môžu ovplyvniť bezpečnosť a funkčnosť.
- Produkt umiestnite iba na bezpečný, rovný a pevný podklad.
- Nevykonávajte žiadne zmeny na produkte.
- Pravidelne kontrolujte upevnenie.

Nebezpečenstvo pre deti



- Držte deti ďalej od obalových materiálov. Existuje nebezpečenstvo udusenía!
- Deti nesmú hrať sa v produkte ani na ňom.
- Produkt neumiestňujte priamo do alebo do bezprostrednej blízkosti detského ihriska.
- Čistenie a údržbu nesmú vykonávať deti bez dozoru.

Nebezpečenstvo poranenia

Nesprávne zaobchádzanie s výrobkom môže viesť k zraneniam.



- Nevykonávajte žiadne konštrukčné zmeny na výrobku. Akékoľvek zmeny musia byť schválené výrobcom a vykonané podľa jeho pokynov.
- Aby ste predišli popáleninám alebo úrazu elektrickým prúdom, dbajte na to, aby sa kovové predmety alebo náradie nedostali do kontaktu s vykurovacími prvkami.
- Aby sa predišlo nebezpečenstvu úrazu elektrickým prúdom, všetky inštalácie a príslušné údržbárske práce musí vykonávať kvalifikovaný elektrikár.
- Ak je napájací kábel poškodený, vypnite produkt, kým nebude nahradený výrobcom, jeho zákazníckym servisom alebo kvalifikovaným elektrikárom.

Nebezpečenstvo poškodenia



- Nesprávne zaobchádzanie s výrobkom môže viesť k jeho poškodeniu.
- Opravy a údržbu elektrických zariadení smie vykonávať iba kvalifikovaný elektrikár.

Nebezpečenstvo výbuchu



- V prípade požiaru okamžite zavolajte hasičov a uistite sa, že sa v saune nenachádzajú žiadne osoby.
- **Pozor:** Vnútri výrobku neuchovávajte ľahko zápalné, ľahko horľavé ani výbušné látky. Ľahko zápalné látky sa môžu vznietiť.

3. Vlastnosti produktu

3.1. Technické údaje

Sauna	
Materiál	Smrekové drevo
Vonkajšie rozmery (Š x V x H)	195 x 192 x 220 cm
Vnútorne rozmery (Š x V x H)	185 x 177 x 194 cm
Hrúbka steny	38 mm
Sedadlo (Š x H)	cca 194 x 48 cm
Hrubá hmotnosť	515 kg
Prevádzka sauny	max. 6 osôb
Uhol otvorenia dverí	90
Materiál dverí	ESG (jednovrstvové bezpečnostné sklo)

Saunová pec	
Pripojovacie napätie	380–415 V AC
Frekvencia	50–60 Hz
Saunová pec	8 kW
Trieda ochrany	IPX4 ¹⁾
Hĺbka	300 mm
Šírka	400 mm
Výška	530 mm
Teplota	max. 80 – 100 °C

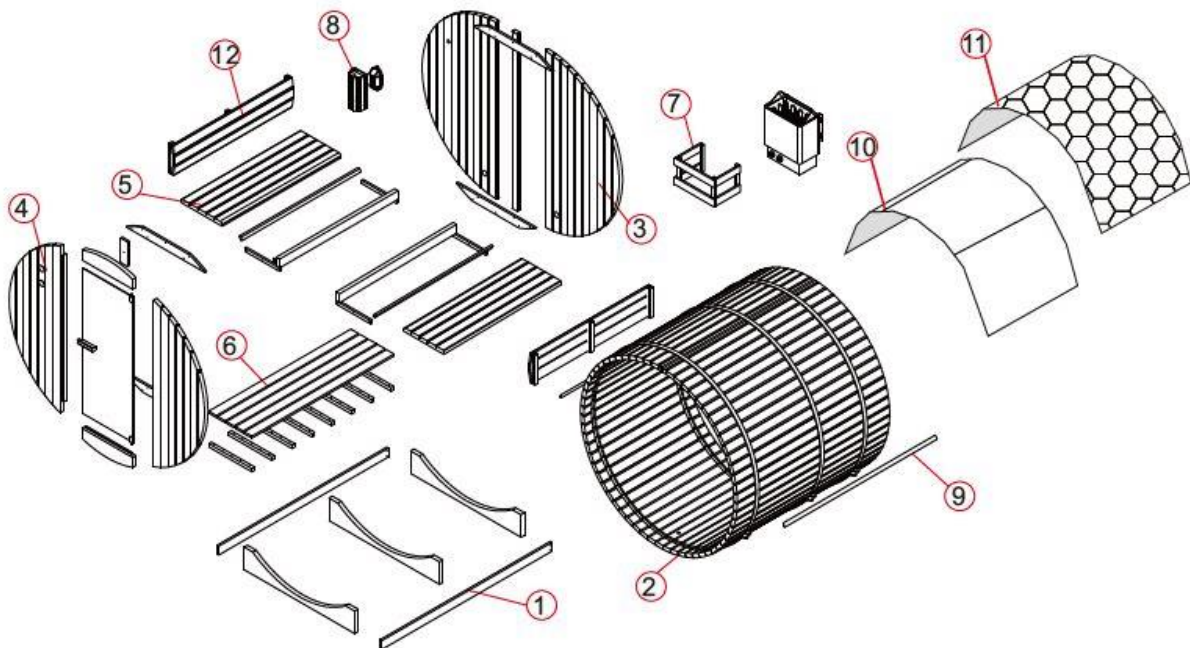
1) IPX4: Ochrana proti striekajúcej vode

4. Obsah dodávky



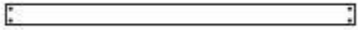

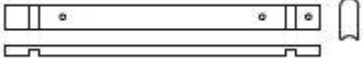
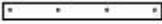
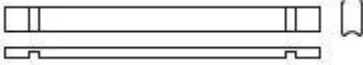
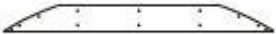
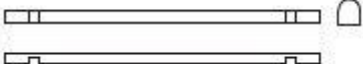

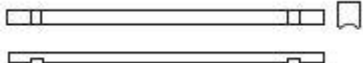
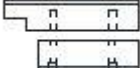
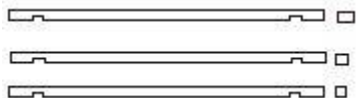
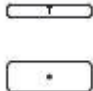
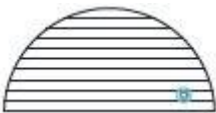
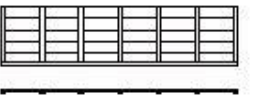




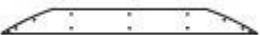


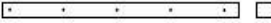

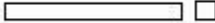


Pri dodaní skontrolujte, či obal nie je poškodený. Okamžite po rozbalení skontrolujte, či je dodávka kompletná a či je produkt a všetky komponenty v bezchybnom stave a nepoškodené. Produkt montujte len vtedy, ak je dodávka kompletná a nepoškodená.





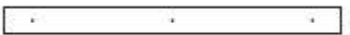

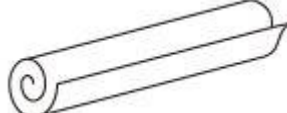





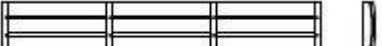
LED žiarovka nie je súčasťou dodávky. Zakúpte si LED žiarovku E27 v maloobchodnej predajni.

Zapíšte si sériové číslo riadiacej jednotky, pretože toto číslo budete potrebovať v prípade opravy alebo objednávky náhradných dielov.





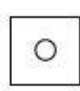


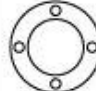



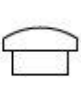



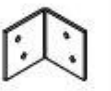





Jednotlivé časti sauny

1.1		(1306 x 230 x 40 mm) x3	4,3		(600 x 163 x 40 mm) x1
1.2		(1892 x 90 x 20 mm) x2	4,4		(1703 x 613 x 40 mm) x1
2,1		(2200 x 89 x 38 mm) x1	4,5		(410 x 33 x 20 mm) x2
2,2		(2200 x 89 x 38 mm) x62	4,6		(932 x 90 x 20 mm) x2
2,3		(2200 x 40 x 38 mm) x1	4,7		(1485 x 592 x 6 mm) x1
2,4		(2200 x 40 x 38 mm) x1	4,8		(40 x 40 x 180 mm) x1 (40 x 40 x 135 mm) x1
2,5		(2200 x 30 x 38 mm) x1 (2200 x 20 x 38 mm) x1 (2200 x 10 x 38 mm) x1	4,9		(250 x 90 x 20 mm) x1
3,1		(1805 x 868 x 40 mm) x1	5,1		(1935 x 475 x 38 mm) x2
3,2		(1806 x 90 x 40 mm) x1	5,2		(1935 x 38 x 20 mm) x2
3,3		(1805 x 868 x 40 mm) x1	5,3		(1935 x 90 x 38 mm) x2
3,4		(932 x 90 x 20 mm) x2	6,1		(1738 x 90 x 20 mm) x5
3,5		(410 x 33 x 20 mm) x2	6,2		(510 x 33 x 33 mm) x8
4,1		(1703 x 603 x 40 mm) x1	7,1		(450 x 33 x 33 mm) x4
4.2		(600 x 163 x 40 mm) x1	7,2		(520 x 90 x 20 mm) x2

7,3		(340 x 90 x 20 mm) x4	13		(140 x 258 x 254 mm) x1
8		(300 x 142 x 105 mm) x1	14		(415 x 90 x 40 mm) x1
9		(2200 x 40 x 20 mm) x2	15		(289 x 65 x 38 mm) x1
10		(1000 x 2200 mm) x3	16		(400 x 300 x 580 mm) x1
11,1		(1010 x 320 mm) x46	17		(Ø 100 x 15 mm) x1
11.2		(505 x 320 mm) x 14	18		(saunová lampa) x1
12		(1935 x 300 x 70 mm) x2			

Montážny materiál

											
Ø4x18	Ø4x40	Ø4x50	Ø4x60	Ø4x70	Ø3*16	Ø4x12	Ø6x60	Ø12x100	30*20*2	Ø20	Ø60
28x	159x	80x	21x	8x	4x	4x	2x	3x	1x	4x	1x
											
Ø58	M12	Ø12/Ø24	Ø12	Wood cover Ø10.5 x Ø16	60x200 x0,5	M18	Ø60*10	38*25*25			
1x	6x	6x	6x	2x	6x	1x	1x	4x	2x	2x	9x

5. Montáž sauny

Miesto inštalácie



Inštalácia sauny môže podliehať stavebným predpisom. V prípade porušenia podmienok inštalácie môže byť povolenie na inštaláciu zrušené príslušným orgánom.

- Pred inštaláciou sa poraďte s príslušným úradom.
- Dodržiavajte platné predpisy.
- Produkt montujte na rovný, pevný podklad.
- Dodržujte bezpečnostnú vzdialenosť minimálne 2 metre od iných stavieb. Uľahčí to montáž a v prípade požiaru môže zachrániť životy.

Poznámka: Po inštalácii ošetríte saunu zvonku bežným náterom na drevo, náter kontrolujte každý rok, prípadne ho obnovte.

Poznámka: Skontrolujte zahľadanie a priemer otvorov, aby nedošlo k poškodeniu dreva.

5.1. Bezpečnostné pokyny

Nasledujúce informácie týkajúce sa bezpečnosti a zdravia je potrebné si pozorne prečítať.

Nebezpečenstvo poranenia

Nesprávna manipulácia pri montáži môže viesť k zraneniam

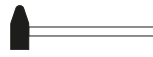


- Váš produkt je dodávaný v niekoľkých balíkoch. Uistite sa, že balíky sú otvorené zhora. Pri otváraní balíkov buďte veľmi opatrní, pretože balíky obsahujú krehké časti a sklo.
- Produkt montujte **len** vtedy, ak je dodávka kompletná a nepoškodená.
- Produkt umiestnite iba na bezpečný, rovný a pevný podklad.
- Aby sa predišlo zraneniam, na montáž produktu sú potrebné minimálne 3 osoby.
- Pri montáži noste ochranné oblečenie, ako sú bezpečnostná obuv a ochranné rukavice.
- Počas montáže produktu držte deti ďalej od miesta montáže. Dodávka obsahuje malé časti, ktoré môžu byť prehltnuté alebo môžu spôsobiť vážne zranenia.
- **Upozorňujeme, že spoločnosť Home Deluxe GmbH v zásade nehradí náklady na montáž alebo remeselné práce, ako sú náklady na elektrikára alebo podobné náklady na odborníka.**

5.2. Montáž produktu

Produkt sa dodáva rozložený a jeho montáž si vyžaduje určitú námahu. Dodržiavajte presne pokyny na montáž. V prípade nedodržania pokynov nie je zaručená funkčnosť a bezpečnosť produktu.

Potrebné náradie

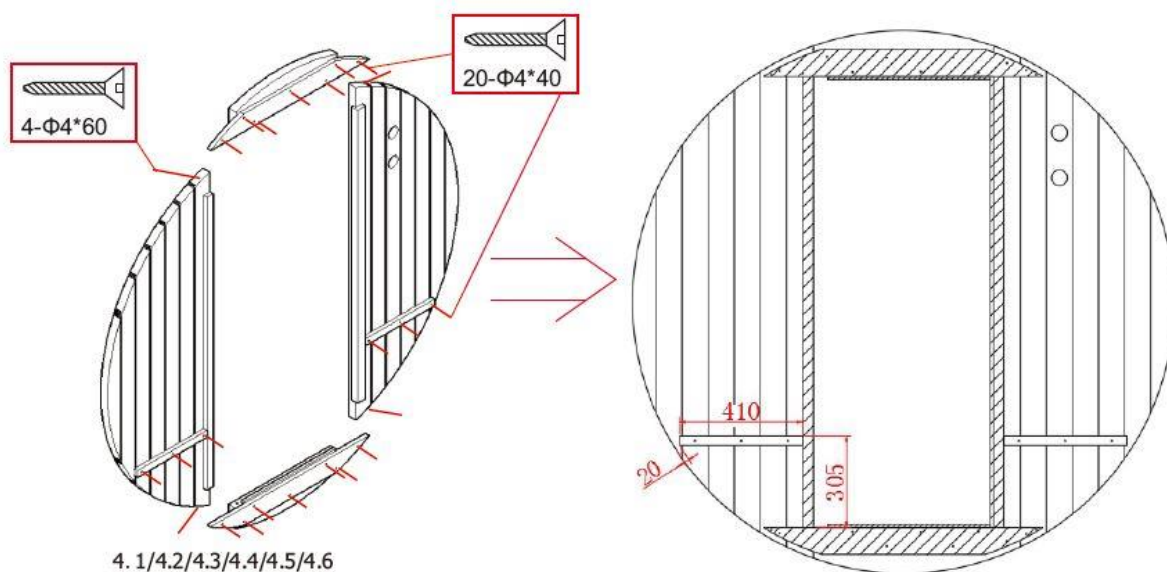
	Skrutkovač		Meracie pásmo
	Spirálový vrták		Kladivo
	Imbusový kľúč		Rezací nôž
	Vrtačka		Rebrík
	Vodováha		Ceruzka
	Sponkovačka		

Príprava na montáž sauny:

Produkt montujte **iba** na rovnej, vodorovnej ploche. Pre lepšiu stabilitu a pevnosť odporúčame vytvoriť základ alebo podobnú konštrukciu.

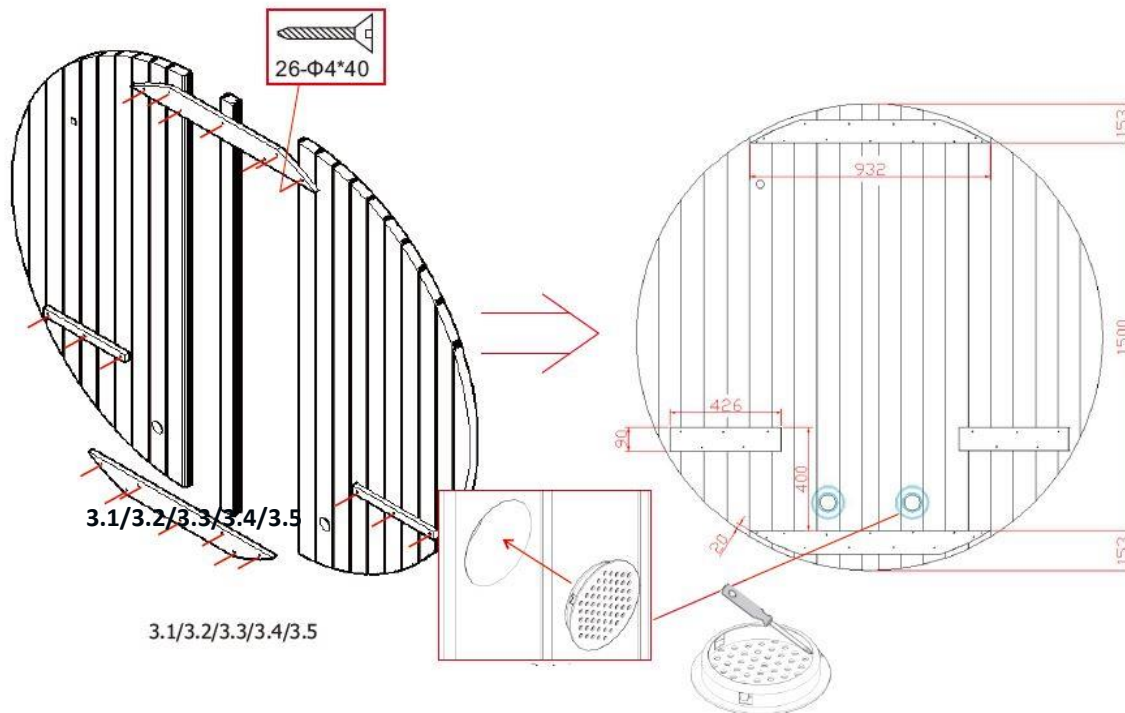
Krok 1: Montáž prednej steny

- Najskôr namontujte prednú stenu s výrezom pre dvere, dbajte na správnu stranu ventilačných otvorov.
- Prišraubujte obe úchyty pre lavice **4.5** k prednej stene.
- Prišraubujte obe úchyty pre podlahu a hornú stabilitu **4.6** k prednej stene.



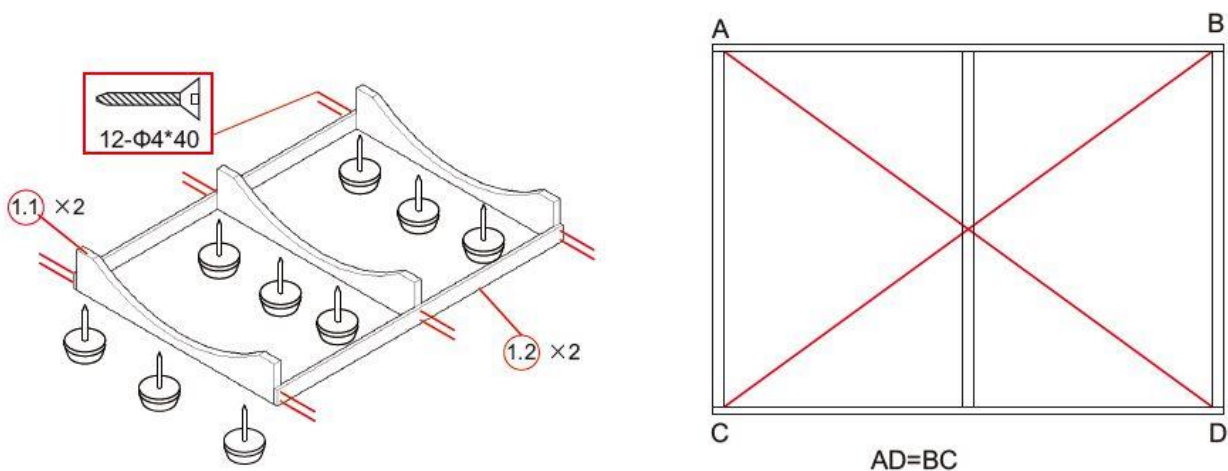
Krok 2: Montáž zadnej steny

- Pri skrútkovaní zadnej steny dbajte na polohu oboch otvorov pre prívod čerstvého vzduchu. Tretí horný otvor slúži na vetranie (**pozri označenie hore**).
- Namontujte obe krytky pre prívod čerstvého vzduchu zvonku do zadnej steny.
- Prišraubujte obe úchyty pre lavice **3.5** na vnútornú stranu zadnej steny.
- Prišraubujte obe úchytky pre podlahu a hornú stabilitu **3.4** na zadnú stenu.



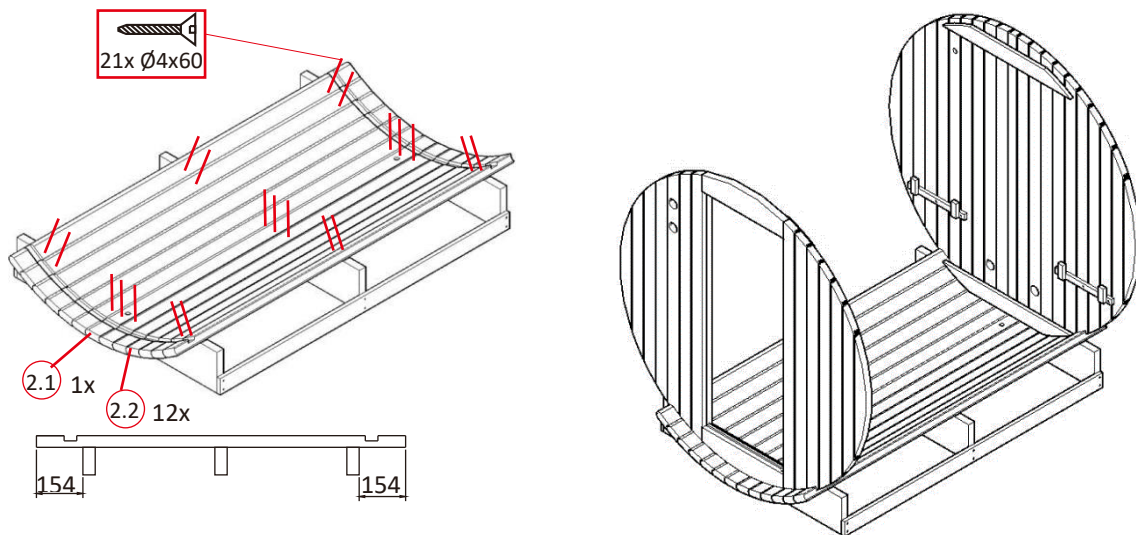
Krok 3: Montáž spodného rámu

- Ďalej pripevnite podvozok, 3x podložku **1.1** a 2x priečnu lištu **1.2**, pomocou 12x skrutiek a dbajte na to, aby podvozok bol v pravom uhle.



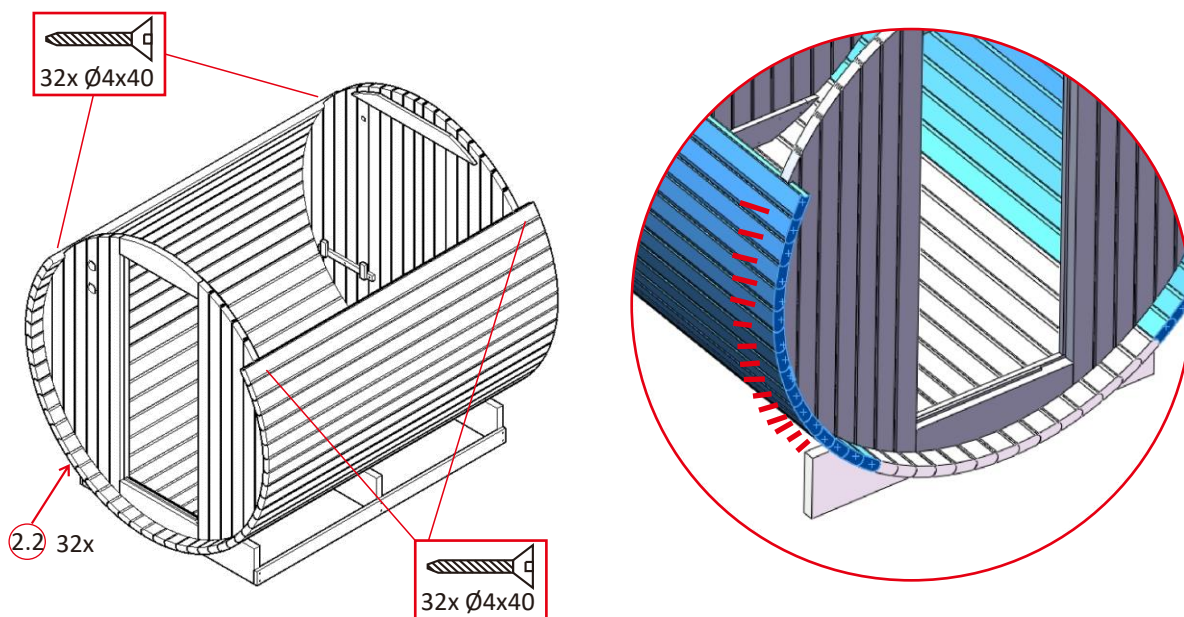
Krok 4: Montáž dna, prednej a zadnej steny

- Prišraubujte drevenú latku **2.1** do stredu podpery, vyrovnajte ju rovnomerne a dajte pozor, aby oba otvory smerovali k zadnej stene. (**Dôležité:** vyrezanie v dreve musí smerovať nahor, tam sa vkladajú a montujú predná a zadná strana).
- Položte 12 drevených líšt **2.2** rovnomerne, v jednej rovine a tesne vedľa seba na rám a pripevnite ich skrutkami, ako je znázornené na obrázku.
- Vložte prednú a zadnú stenu do drážky drevených latiek. Dbajte na to, aby boli umiestnené v pravom uhle a kolmo k sebe (napr. pomocou vodováhy).



Krok 5: Montáž vonkajšej steny

- Nasledujúcich 32x drevených líšt **2.2** vložte drážkou do prednej a zadnej steny, rovnomerne, v jednej rovine a tesne vedľa seba, a pripevnite ich skrutkami podľa obrázku.



Krok 6: Montáž vonkajšej steny

- Umístite ďalších 17x drevených latí **2.2** s drážkou do prednej a zadnej steny, rovnomerne, v jednej rovine a tesne vedľa seba, ako je znázornené nižšie.

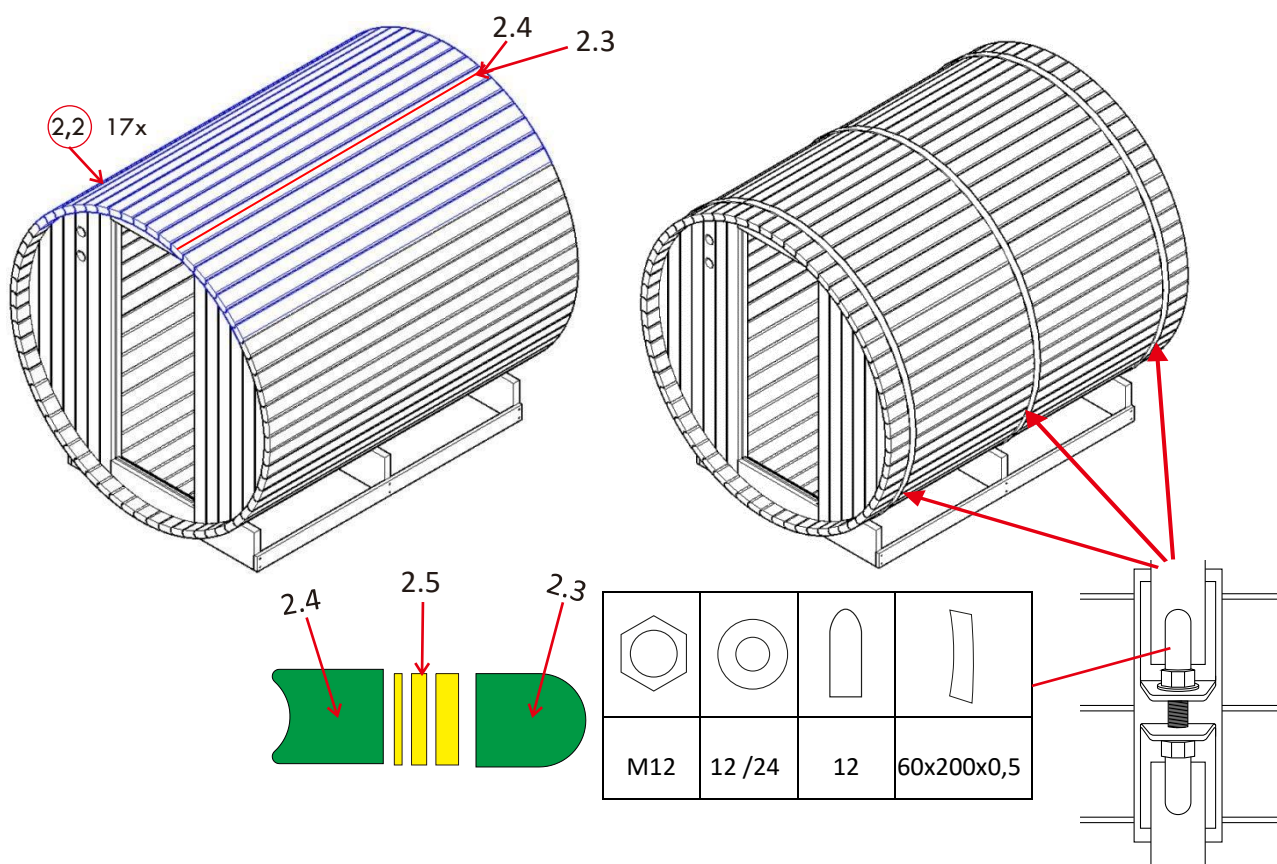
Poznámka: Drevo je prírodný materiál, ktorý je vystavený vplyvom prostredia, preto môže dochádzať k zmenám. Ak je medzera medzi drevenými latami **2.3** a **2.4** príliš veľká, môžete použiť aj drevenú latu **2.5**. Za normálnych okolností sú drevené laty len rezervou.

- Umístite drevené laty **2.3**, **2.4** a **2.5** (pozri nižšie) do stredu hornej časti prednej a zadnej steny drážkou.

Tip: Na predpnutie sauny odporúčame bežne dostupné napínacie popruhy, ktoré sú flexibilnejšie a dokážu produkt predpnúť silnejšie.

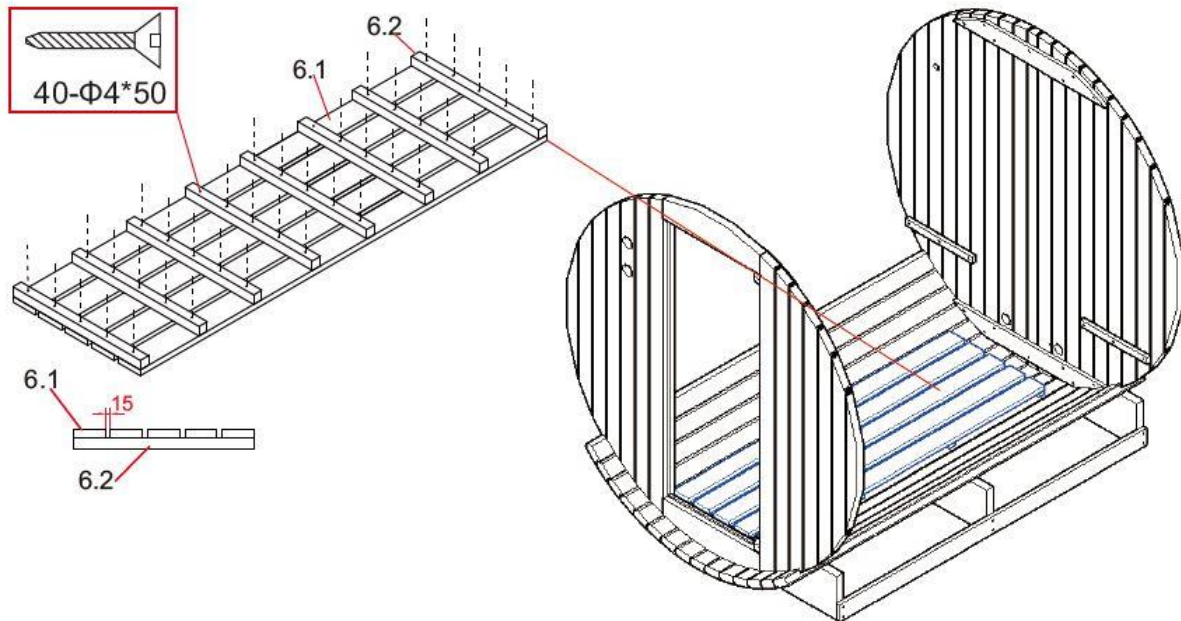
Upozornenie: Pred montážou kovových napínacích pásov je potrebné odstrániť skrutky, ktoré spájajú vonkajšiu stenu so zadnou a prednou stenou.

- Umístite 3x kovové napínacie pásy okolo produktu, pod spojom je potrebné umiestniť ochranu, vložte skrutky do otvorov a dotiahnite matice. Následne kovové napínacie pásy stiahnite pomocou vhodného náradia. Na záver nasadte viečka na závit.
(Ak ste použili napínacie pásy, teraz ich môžete odstrániť.)



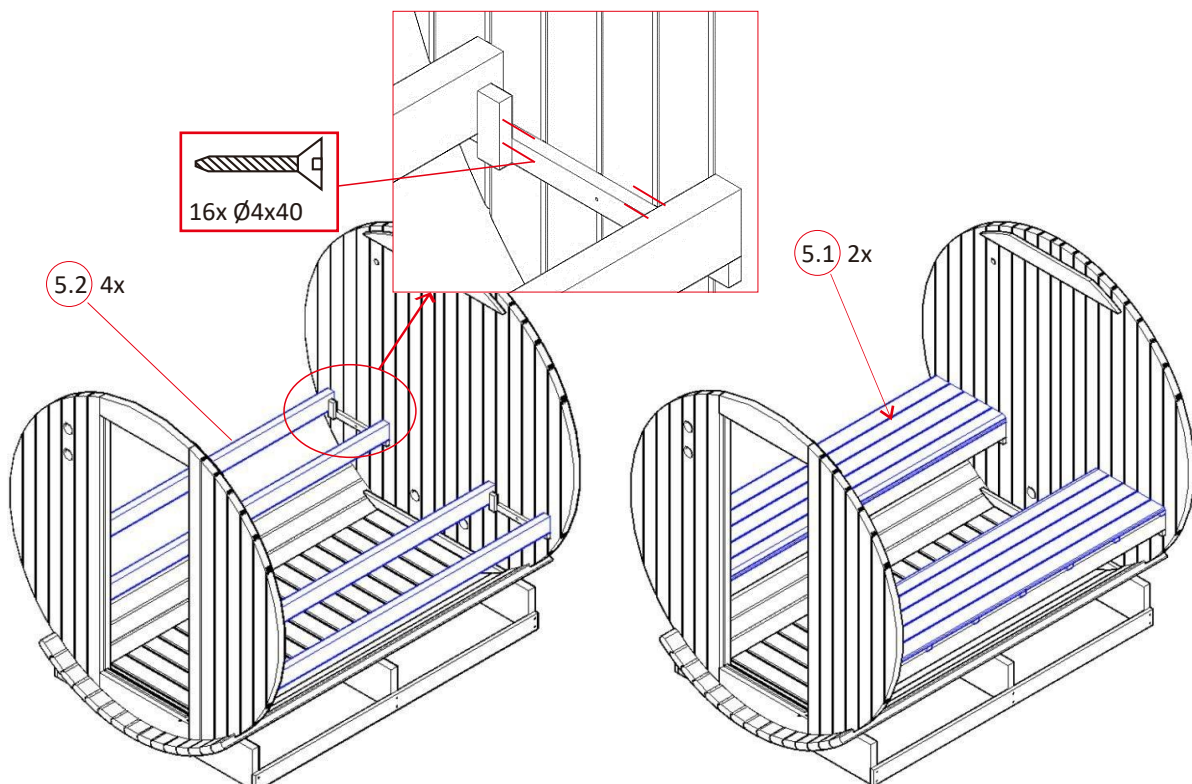
Krok 7: Montáž podlahy

- Prišraubujte 3x drevenú vzperu 6.2 zospodu k podlahe 6.1.
- Položte podlahu s drevenými vzperami smerom nadol do výrobku a vyrovnajte ju vodorovne (napr. pomocou vodováhy).



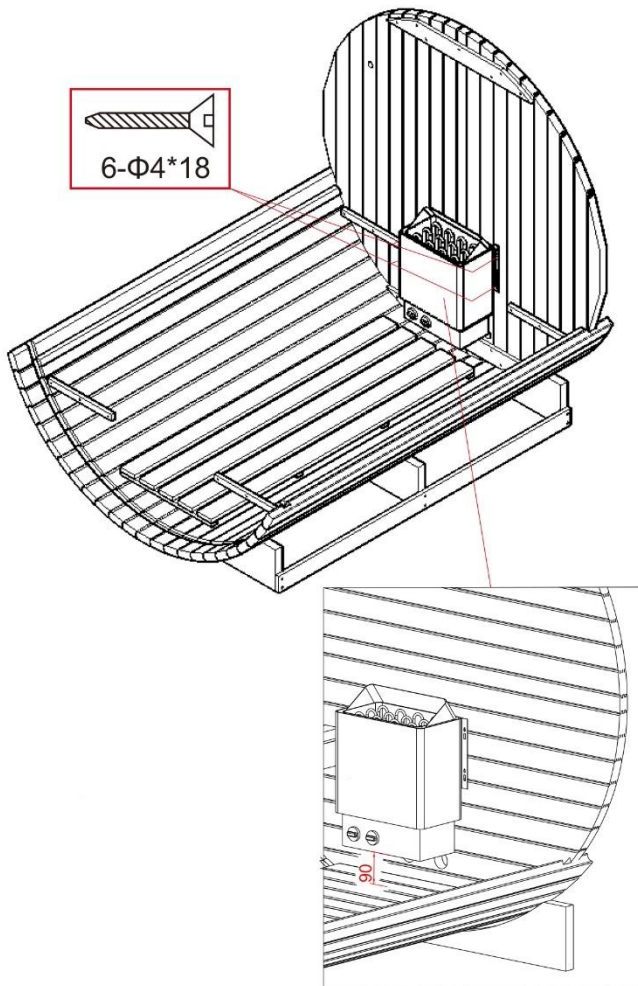
Krok 8: Montáž lavíc

- Prišraubujte 4x drevenú podložku 5.2 vľavo a vpravo k úchytu lavice.
- Umísti lavice 5.1 na úchyty.



Krok 9: Inštalácia saunovej pece

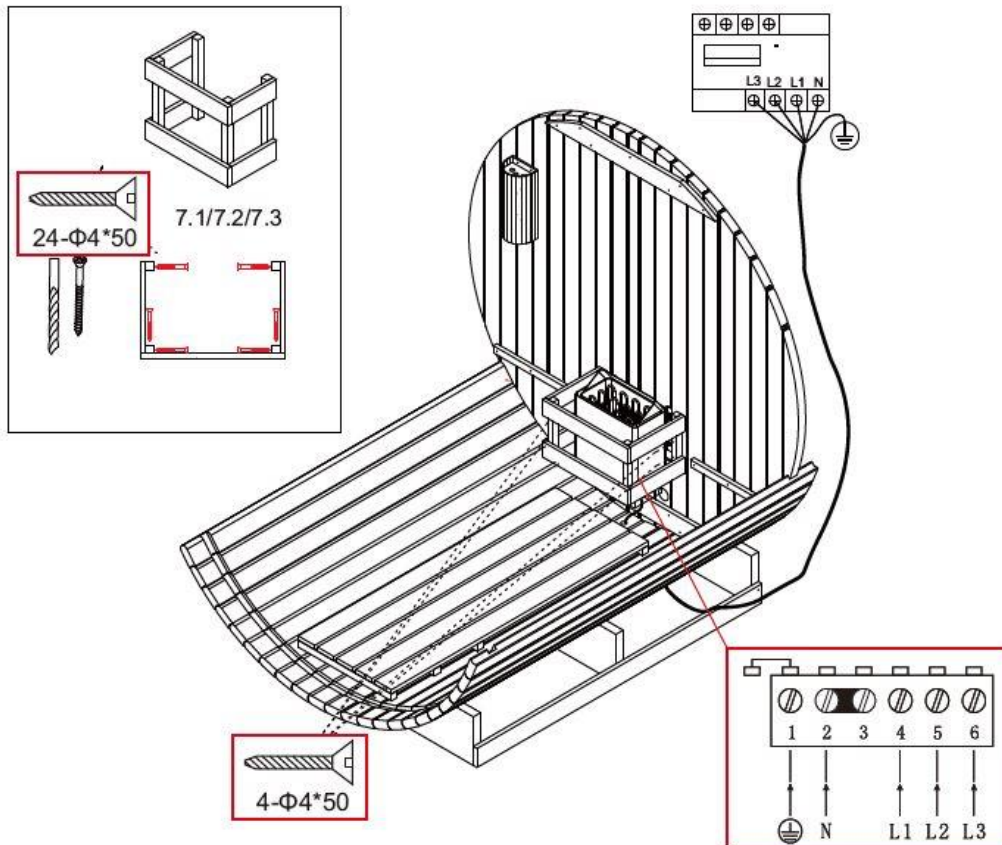
- Saunovú pec namontujte na držiak pomocou dodaného montážneho materiálu. Na to vyrovnajte saunovú pec do vertikálnej polohy (**pozri kapitolu „Inštalácia a elektrické pripojenie“**).
- Stena za ohrievačom nesmie byť pokrytá materiálmi, ako sú azbestové alebo eternitové dosky atď., pretože tento typ krytia môže spôsobiť vysoké teploty a nebezpečenstvo popálenia.
- Na stropy a steny používajte vhodné materiály.



Pozor: Saunová pec **musí** byť namontovaná na zadnej stene vo vzdialenosti 90 mm od podlahy.

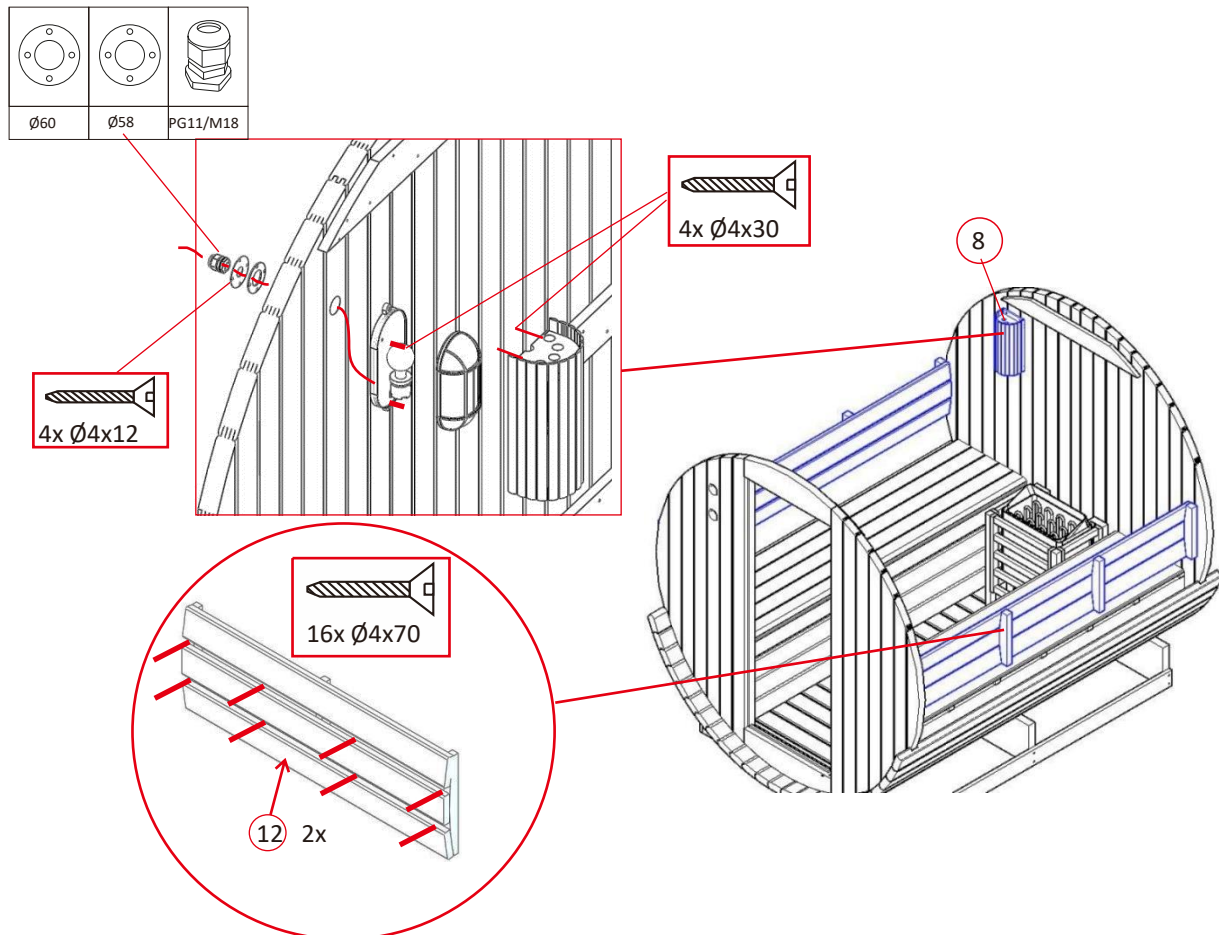
Krok 10: Montáž ochranného roštu a elektrické pripojenie saunovej pece

- Pripojte saunovú pec k napájaniu. Elektrické pripojenie saunovej pece smie vykonávať **iba** kvalifikovaný elektrikár, pričom sa musia dodržať platné predpisy o elektrickom zabezpečení (**pozri kapitolu „Saunová pec model: SCA-80“**).
- Po elektrickom pripojení je možné namontovať ochrannú mrežu okolo kachlí.
- Spojte komponenty ochranného roštu **7.1, 7.2 a 7.3** pomocou skrutiek.



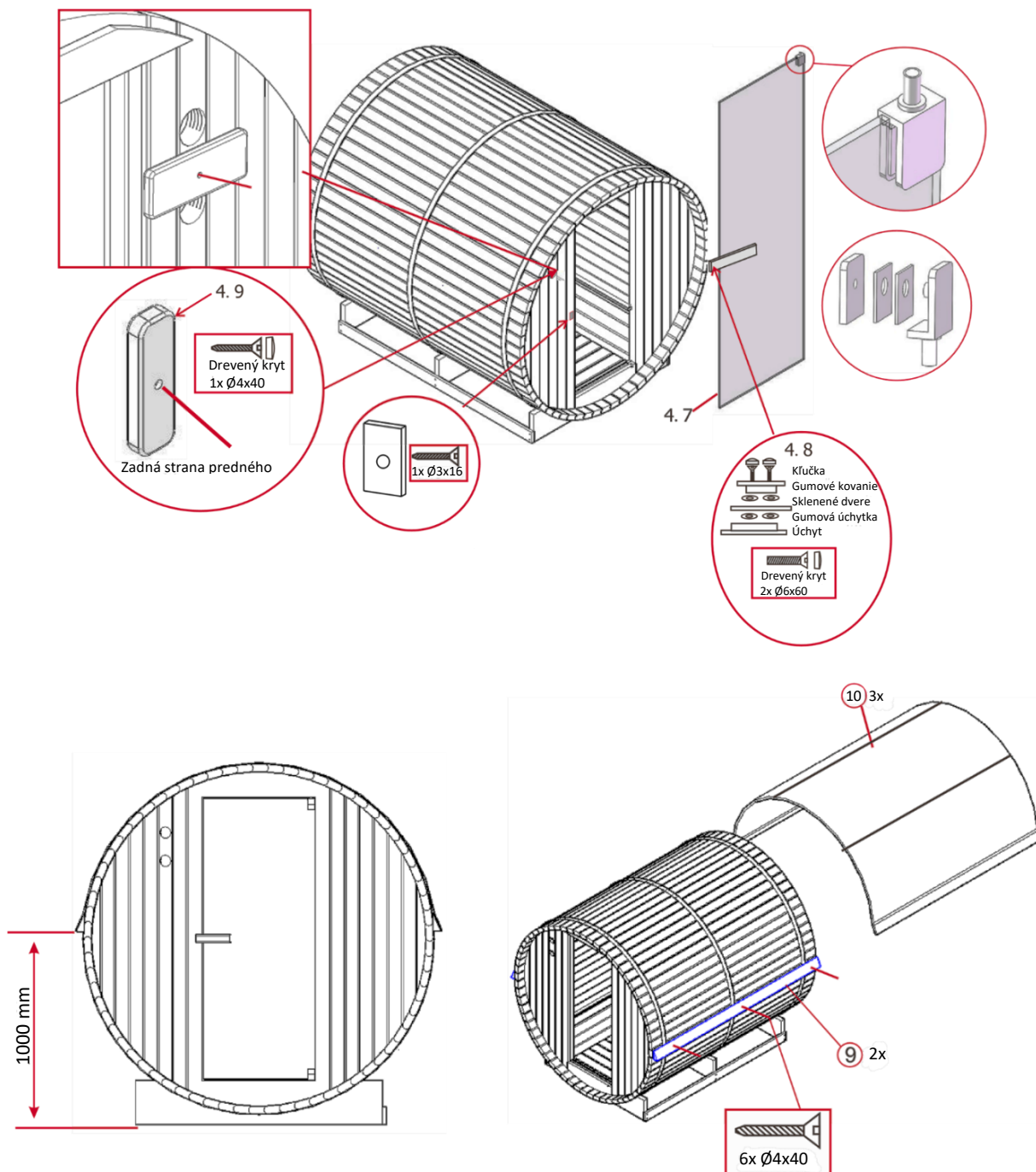
Krok 11: Montáž operadla lavice a lampy

- Obe operadlá lavíc namontujte v saune pomocou 8 skrutiek.
- Namontujte lampu do saunovej pece, ako je znázornené nižšie. Túto montáž smie vykonávať iba kvalifikovaný elektrikár (pozri kapitolu „Inštalácia a elektrické pripojenie“).



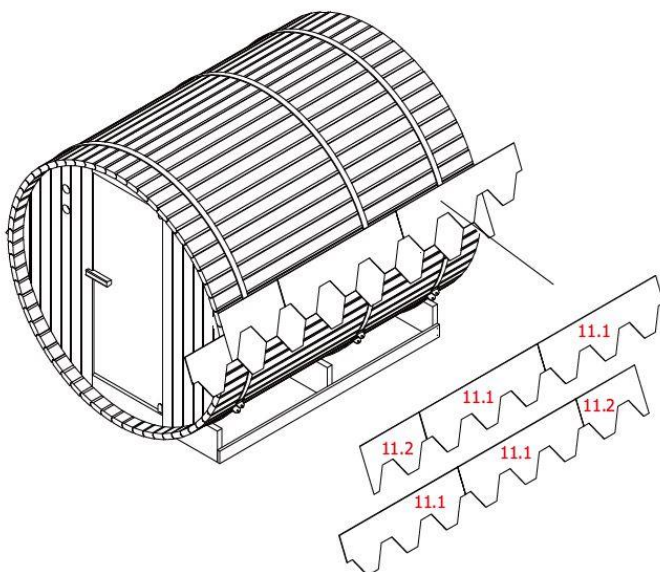
Krok 12: Montáž odvetrania a sklenených dverí

- namontujte drevo **4.9** na otváranie a zatváranie vetrania zvnútra na prednú stenu sauny.
- Namontujte magnetickú kovovú dosku zvonku na prednú stenu sauny.
- Namontujte rukoväť **4.8** a pánty na sklenené dvere **4.7**, ako je znázornené nižšie.
- S pomocou 2 osôb namontujte sklenené dvere na prednú stenu sauny a upevnite pánty.
- Prišrubujte z boku, vodorovne vo výške 1000 mm 2x drevenú lištu **9** zvonku na produkt.
- Izoláciu umiestnite bez bubliniek a záhybov tak, aby lícovala s drevenou lištou **9** nad produktom. Prečnievajúcu fóliu môžete odstrániť nožom.



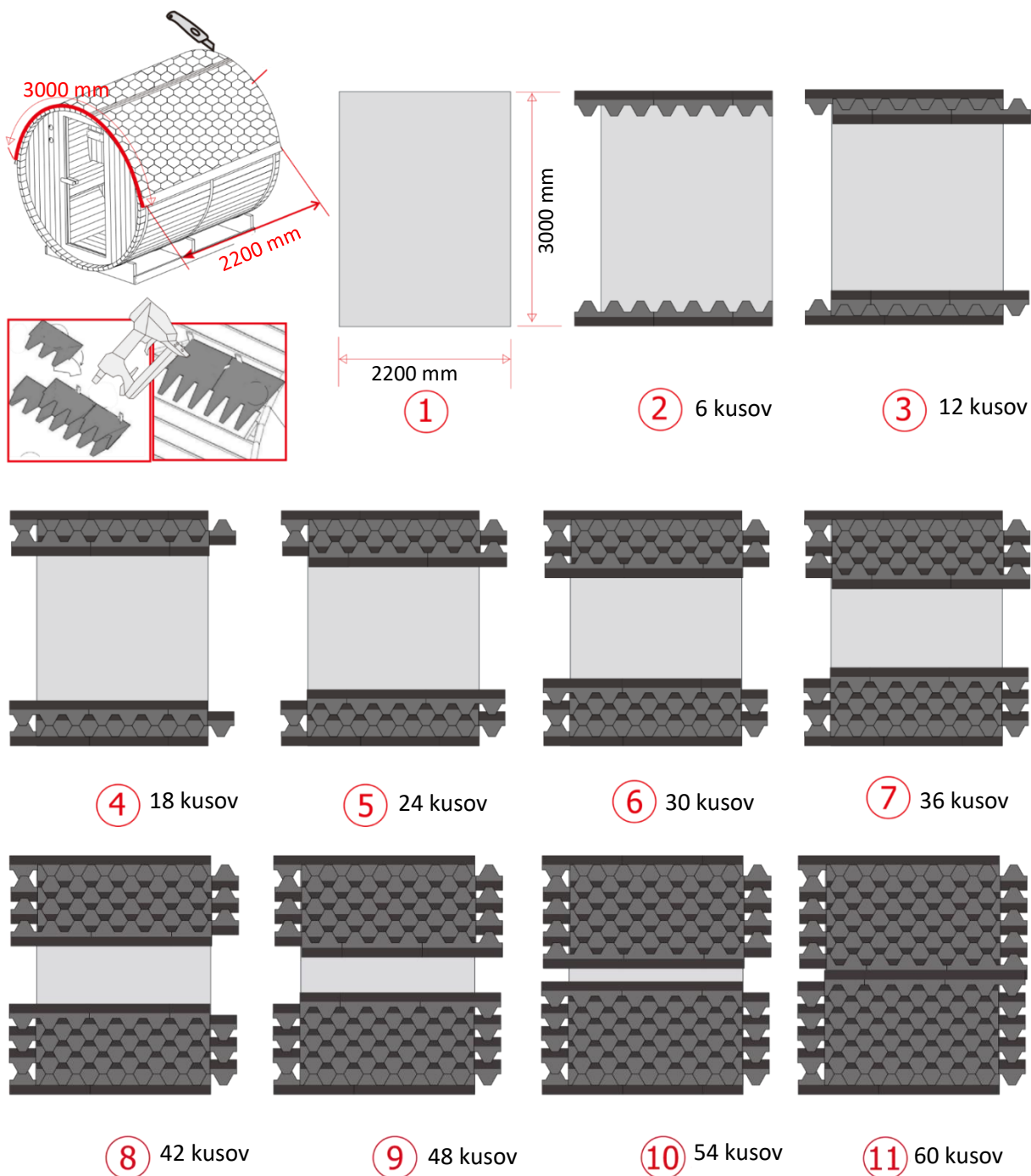
Krok 13: Montáž strešnej fólie

- Najprv úplne rozbaľte strešnú fóliu.
- Rozložte strešnú fóliu na streche.
- Na konci fóliu pevne uhladzte, aby sa nevytvorili bubliny.
- Dbajte na to, aby čierna vrstva smerovala von.
- **Poznámka:** Najskôr odstráňte jednu stranu fólie a prilepte fóliu na strechu. Po dokončení tohto kroku odstráňte vonkajšiu fóliu a následne môžete namontovať strešné šindle.



Krok 14: Montáž šindľov:

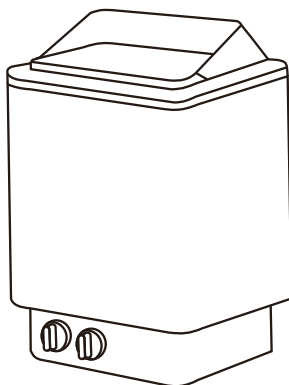
- Pri pokládání šindľov je potrebné začať z oboch strán prednej steny sauny, aby sa stretli uprostred.
- Prvé šindľe pripevnite na drevenú latu 9 tak, aby trojuholníky mierne presahovali.
- Šindľe najlepšie pripevnite pomocou sponkovačky.
- Ďalšia rada šindľov sa musí trochu prekryvať.
- Tieto kroky zopakujte pre zvyšné šindľe. Prečnievajúce šindľe môžete odstrániť nožom na rezanie.



5.3. Model saunovej pece: SCA-80

Všeobecné

Návod sa týka saunovej pece. Obsahuje dôležité informácie o montáži, obsluhu a používaní. Pred montážou a uvedením saunovej pece do prevádzky si pozorne prečítajte návod, najmä bezpečnostné pokyny a pokyny na obsluhu, a starostlivo ho uchovajte. Saunovú pec používajte iba spôsobom popísaným v tomto návode, aby nedošlo k náhodnému zraneniu alebo poškodeniu. Ak sa saunová pec odovzdáva tretej osobe, odovzdajte jej aj tento návod.



5.4. Bezpečnostné pokyny

Nebezpečenstvo poranenia

Nesprávne zaobchádzanie s kachľami sauny môže viesť k poraneniu.



- Saunovú pec montujte **len** vtedy, ak je dodávka kompletná a nepoškodená.
- Nebezpečenstvo úrazu elektrickým prúdom: Inštalačné a údržbové práce na saunovom kachli **musí** vykonávať kvalifikovaný elektrikár.
- **Nebezpečenstvo smrti v dôsledku elektrického napätia:** Pri dotyku s časťami pod napätím hrozí bezprostredné nebezpečenstvo smrti. Poškodenie izolácie alebo jednotlivých komponentov môže byť životu nebezpečné. > V prípade poškodenia izolácie okamžite odpojte napájanie a zabezpečte opravu.
- Uistite sa, že po použití je sauna vypnutá a časový spínač je nastavený presne na „0“.
- **Neotočte** otočný gombík časového spínača **príliš silno**, mohlo by to spôsobiť, že sa sauna nevypne a bude bežať bez časového obmedzenia.
- Hádzaním kameňov do sauny je zakázané.
- Kameň do sauny nekladajte medzi vykurovacie telesá.
- Pri ukladaní kameňov do sauny sa vyhňte priamemu tlaku na vykurovacie telesá.
- Pri plnení umiestnite veľké kamene dole. Dbajte na to, aby neboli umiestnené príliš blízko pri sebe, aby mohol vzduch cirkulovať.
- Odstráňte rozbité alebo poškodené kamene zo saunovej pece.
- Na saunovú pec nekladte príliš veľa saunových kameňov.
- Na kamene do sauny nekladte žiadne predmety, aby bola zabezpečená ventilácia výrobku.
- Nadmerná vlhkosť môže viesť k poruchám elektrických zariadení.
- Nelejte príliš veľa vody na kamene, môže to viesť k nadmernému zahrievaniu vodnej pary.
- Pod kachle sauny je potrebné umiestniť žiaruvzdornú nádobu, ktorá zachytí vytekajúcu vodu.

5.5. Inštalácia a elektrické pripojenie

Upozornenie: Pred použitím si dôkladne prečítajte montážny návod.

- Saunovú pec inštalujte **len** vtedy, ak je dodávka kompletná a nepoškodená.
- Uistite sa, že všetky komponenty sú nepoškodené.

Poznámka

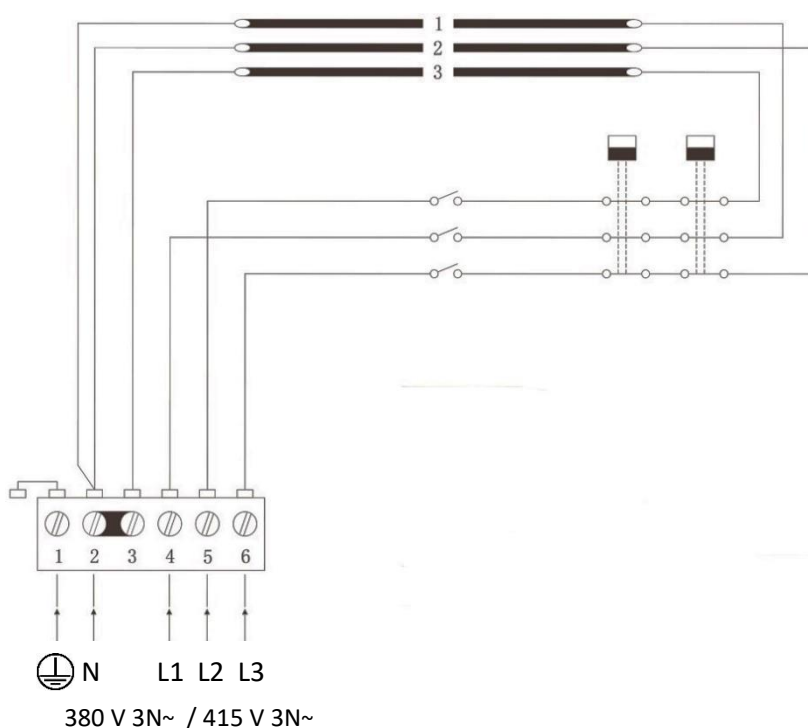
Aby ste predišli skratu alebo aktivácii RCD zástrčky, dôrazne odporúčame pripojiť produkt k samostatne zabezpečenému elektrickému obvodu. K preťaženiu môže dôjsť, ak sa na rovnakom vedení súčasne prevádzkujú viaceré elektrické spotrebiče alebo ak sa používa predlžovací kábel. Pri inštalácii vírivky, sauny alebo infračervenej kabíny dodržujte toto odporúčanie. Ďalšie informácie nájdete v montážnych pokynoch a technických údajoch.

Inštalácia a elektrické pripojenie saunovej pece

Saunovú pec namontujte na stenu pomocou upevňovacieho materiálu dodaného s pecou v súlade s minimálnymi bezpečnostnými vzdialenosťami a objemami uvedenými na obr. 1.

- Elektrické pripojenie saunovej pece smie vykonávať **iba** kvalifikovaný elektrikár, pričom sa musia dodržiavať platné predpisy o elektrickom zabezpečení.
- Kachle sa môžu namontovať na zadnú stenu v minimálnej výške 90 mm.
- Stena za ohrievačom nesmie byť pokrytá materiálmi ako azbestové alebo eternitové dosky atď., pretože tento typ krytu môže spôsobiť vysoké teploty a nebezpečenstvo popálenia.
- Na stropy a steny používajte vhodné materiály.
- Káble sauny sa musia pripojiť k pripojovacej skrini upevnené na stene. Pripojovacia skrinka by mala byť chránená proti striekajúcej vode. Odbočovacia skrinka musí byť chránená proti striekajúcej vode a nesmie byť inštalovaná vyššie ako 500 mm nad podlahou.
- Kábel napájania musí byť vyrobený z REWE-gumou izolovaného kábla alebo aspoň z rovnocenného kábla.

Schéma zapojenia



354SkSM 110A	Ohrievacie prvky
Výkon KW	SEPC 64 2670 W
8,0	1, 2, 3

L1 L2 L3:	Pripojenie fáz
N:	Neutrálny vodič
	Uzemňovací prípoj

Ochranná mreža

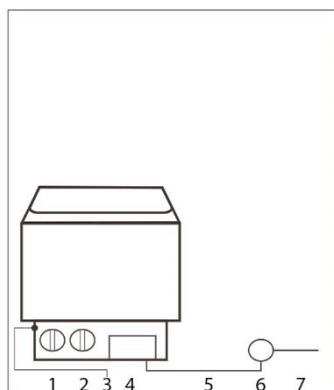
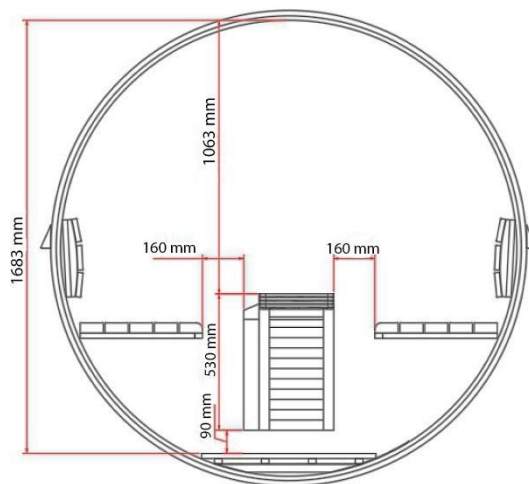
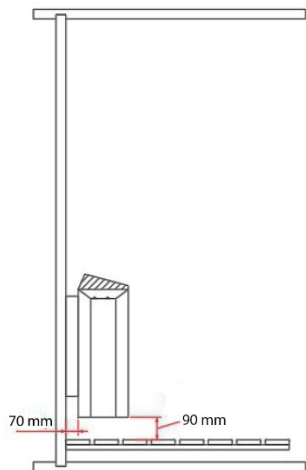
Pri montáži ochranného krytu na saunovú pec je potrebné dodržať minimálne vzdialenosti.

Pripojenie svietidiel

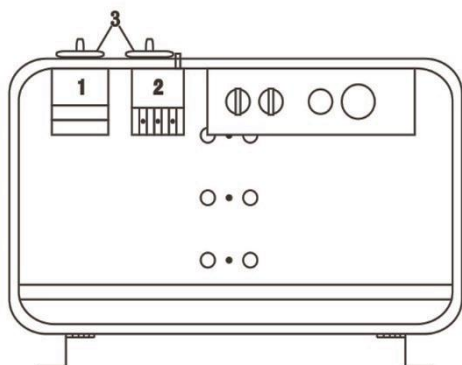
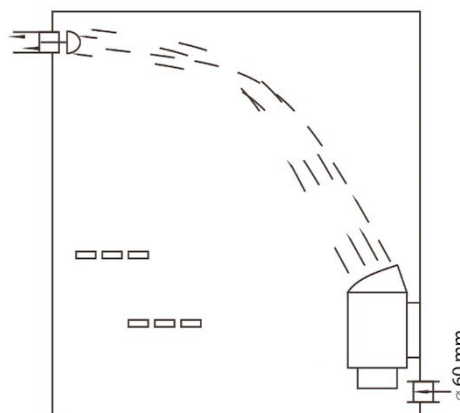
Lampy sauny je možné pripojiť v pripojovacej skrini. Môžu mať rovnaký prierez pripojovacích káblov ako sauna.

Pozor: Horné skrutky musia byť pevne utiahnuté, minimálne vzdialenosti medzi hlavou skrutky a stenou musia byť 3 mm.

Montáž saunovej pece



- 1 sieťový vypínač
- 2 Termostat
- 3 Regulátor teploty
- 4 Ovládanie
- 5 Napájací kábel
- 6 Pripojovacia zásuvka
- 7 Spojovací kábel



Model	Výkon	Kábel pre	
		380 V 3 f	220 V 1 f
FK-80	KW	415 V 3 f	240 V 1 f
		mm ²	mm ²
	8,0	5 x 2,5	3 x 10

6. Použitie

6.1. Bezpečnostné pokyny

Nasledujúce informácie týkajúce sa bezpečnosti a zdravia je potrebné si pozorne prečítať.

Nebezpečenstvo poranenia

Nesprávne zaobchádzanie počas prevádzky môže viesť k zraneniam



- Na výrobku sa nesmú vykonávať žiadne úpravy.
- Pred zapnutím saunovej pece sa uistite, že na výrobku nie sú uložené žiadne predmety a že sa nachádzajú v bezpečnej vzdialenosti.
- Skontrolujte, či je časový spínač po opustení sauny nastavený na „0“.
- **Neotočte** otočný gombík časového spínača **príliš silno**, pretože to môže spôsobiť, že sa sauna nevypne a bude bežať bez časového obmedzenia.
- Deti od 6 rokov smú saunu používať len pod dohľadom dospelých.
- Počas uvedenia do prevádzky **musí** byť produkt pod neustálym dohľadom.
- **Nebezpečenstvo popálenia:** Udržujte sa v dostatočnej vzdialenosti od zahriatych a horúcich povrchov. Počas zahrievania a používania sauny sa nedotýkajte saunovej pece, saunových kameňov a kovových predmetov.
- **Nebezpečenstvo popálenia:** Dodržujte vzdialenosť minimálne 30 cm od horúceho saunového kachlí.
- **Nebezpečenstvo popálenia:** Nelejte vodu na kamene sauny, ak sa niekto nachádza v bezprostrednej blízkosti saunovej pece. Horúca voda môže vystrekovať na osoby v saune.
- **Nebezpečenstvo pošmyknutia:** Pri vstupe do sauny dávajte pozor na klzké podlahy.
- Nelejte príliš veľa vody na kamene v saune, mohlo by to viesť k nadmernému množstvu horúcej vodnej pary. Nehádzte kamene v saune.
- Kameňe do sauny neukladajte medzi vykurovacie telesá.
- Pri ukladaní kameňov do sauny sa vyhnite priamemu tlaku na vykurovacie telesá.
- Pri plnení umiestnite veľké kamene dole. Dávajte pozor, aby neboli umiestnené príliš blízko pri sebe, aby mohol vzduch cirkulovať.
- Odstráňte rozbité alebo poškodené kamene zo saunovej pece.
- Na saunovú pec nekladte príliš veľa saunových kameňov.
- Na kamene do sauny nekladte žiadne predmety, aby bola zabezpečená ventilácia produktu.
- Saunovanie môže u používateľov sauny spôsobiť zdravotné problémy. Nasledujúce skupiny osôb by sa mali pred použitím poradiť s lekárom:
tehotné ženy, osoby s ochorením srdca, vysokým krvným tlakom, obehovými ťažkosťami, po užití liekov, s cukrovkou, pri nevoľnosti
- Saunovanie by nemalo trvať dlhšie ako pol hodiny. Príliš dlhé saunovanie môže spôsobiť rýchly srdcový tep, ľahkú bolesť srdca, pocit slabosti alebo závrat. Ak sa vyskytnú vyššie uvedené príznaky, saunovanie je potrebné okamžite ukončiť.
- Pri dlhšom pobyte v horúcej saune môže dôjsť k zvýšeniu teploty krvi, čo môže mať negatívny vplyv na organizmus.
- Nechodte do horúcej sauny, ak ste práve pili.
- Nespíte v horúcej saune.
- V saune neuchovávajte fľaše s prísadami na polievanie.
- Po saune vypite trochu tekutín.
- V prípade potreby udržujte pokožku v chlade.

Nebezpečenstvo poškodenia



- Pred každým použitím a v pravidelných intervaloch skontrolujte všetky upevnenia výrobku, či nie sú viditeľne poškodené. Venujte osobitnú pozornosť nosným komponentom. V prípade zmien materiálu alebo poškodenia výrobok vyradte z prevádzky. Kontaktujte výrobcu alebo jeho zákaznícky servis, aby ste získali ďalšie pokyny a prípadne náhradné diely.
- Kameňe do sauny nevtlačajte silou medzi ohrievacie tyče.
- Saunové kamene nemusia byť úplne vložené medzi ohrievacie tyče.
- V pravidelných intervaloch kontrolujte upevňovacie skrutky, kovové napínače atď. a v prípade potreby ich dotiahnite.
- Produkt nepoužívajte na sušenie bielizne.

6.2. Prvé uvedenie do prevádzky

Pri prvom spustení do prevádzky sa z saunovej pece a saunových kameňov uvoľňujú zápachy, po zahriatí saunovej kabíny ju vyvetrajte, aby došlo k výmene vzduchu. Pri prvom zahriatí sa v saunovej kabíne nesmú zdržiavať žiadne osoby.

6.3. Prevádzka

Pozor!

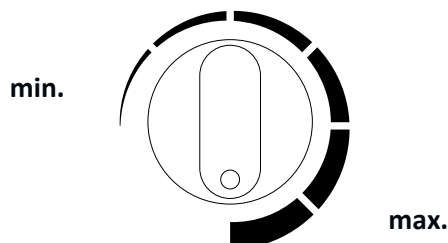
Informujte sa u orgánov požiarnej ochrany o používaní protipožiarnych stien a izolácií. Ventilačné otvory nesmú byť izolované.

- Sauna ponúka miesto pre max. 6 osôb.
- Saunová pec je vybavená časovým spínačom a regulátorom teploty, kde je možné nastaviť a regulovať čas a teplotu. V polohe „0“ na časovom spínači je možné saunovú pec vypnúť.
- Pre saunovanie je nevyhnutná dostatočná cirkulácia vzduchu. Vzduch v kabíne by sa mal obnovovať 6-krát za hodinu. Správne nainštalované vetranie vytvára príjemné podmienky v saune a navyše šetrí energiu.
- Aby sa počas saunovania udržala teplota, uzavrite odvetranie.
- Ventilačné otvory nesmú byť počas prevádzky zakryté.
- Po saunovaní otvorte vetranie, aby sauna vyschla.
- Po saunovaní otvorte aj dvere, aby sa sauna mohla vysušiť.
- Na polievanie používajte výlučne bežnú pitnú vodu, iné tekutiny môžu poškodiť vykurovacie prvky a záruka sa stane neplatnou.
- Na polievanie nepoužívajte príliš veľa vody, mohlo by to spôsobiť nadmerné množstvo horúcej pary.
- Funkcia saunovej pece spočíva v tom, že sa teplota saunovej kabíny zvýši na vhodnú a príjemnú teplotu. Teplota sa za približne jednu hodinu zvýši na primeranú teplotu, ktorá je približne + 65 °C.

6.4. Ovládacie prvky

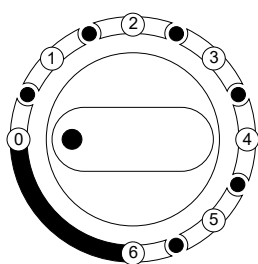
Regulácia teploty

Saunová pec môže v závislosti od veľkosti saunovej kabíny dosiahnuť prednastavenú teplotu za 30 až 60 minút, ktorú môžete pomocou termostatu nastaviť na teplotu, ktorá je pre vás príjemná. Termostat s trojfázovým pripojením môže zabezpečiť udržanie príjemnej teploty v saunovej kabíne. Teplota sa nastavuje pomocou otočného ovládača.



Časový spínač

Časový spínač je „vypínač“ saunovej pece, ktorý musí byť nastavený presne na „0“, aby bola pec vypnutá. Otočným regulátorom sa nastavuje doba kúrenia.



Časový interval 0 = Vypnuté

1 = 30 min

2 = 60 min

3 = 90 min

4 = 120 min

5 = 150 min

6 = 180 min

6.5. Kameňové kamene a nálev do sauny

Informácie o kameňoch do sauny

- **Odporúčanie:** Pred prvým použitím očistite saunové kamene od prachu a umiestnite ich do saunovej pece.
- Pri plnení saunovej pece umiestnite veľké saunové kamene na dno. Dbajte na to, aby neboli naskladané príliš tesne, vzduch **musí** mať možnosť cirkulovať.
- Kameň do sauny musí byť najvyššej kvality. Použite masívny kameň do sauny, ktorý je špeciálne určený na použitie v elektrických saunových kachliach.
- Po dokončení inštalácie saunovej pece a ovládacieho panela vložte do saunovej pece dostatočné množstvo saunových kameňov (10 – 15 kg).
- Priemer kameňov do sauny je zvyčajne 5 až 25 cm.
- Kameň do sauny by mal byť vyrobený z pevnej vulkanickej horniny, napríklad peridotitu.
- Nepoužívajte voľné alebo porézne keramické kamene, ktoré môžu pri vysokých teplotách spôsobiť poškodenie sauny.
- Kameň do sauny nekladte priamo na vykurovacie telesá.

Nalievanie vody do sauny

- V saune sa vzduch vysušuje, keď sa ohrieva a zahrieva. Primerané množstvo vody na horúcich kameňoch sauny upraví vlhkosť vzduchu na správnu úroveň. Po naliatí vody naberačkou pocítite na pokožke účinky zvýšenej vlhkosti.
- Správna vlhkosť umožňuje pokožke prirodzené potenie a jemné dýchanie. Príliš vysoká teplota a vlhkosť vzduchu môžu spôsobiť nepríjemný pocit. Dlhší pobyt v saune môže viesť k zvýšeniu telesnej teploty. Návštevník sauny by sa mal cítiť príjemne
- Objem naberačky použitej na polievanie by nemal presiahnuť 200 ml.

7. Odstraňovanie porúch

Ak sa pri prevádzke produktu vyskytnú poruchy, skontrolujte nasledujúce príčiny porúch podľa nasledujúcej tabuľky. Ak sa porucha nedá odstrániť, obráťte sa na zákaznícky servis:

Porucha	Možná príčina	Riešenie
Sauna sa trasie alebo kolíše	<ul style="list-style-type: none"> • Sauna stojí na nerovnomernom, voľnom podklade 	<ul style="list-style-type: none"> • Saunu umiestnite na rovný pevný povrch
Z sauny uniká teplo	<ul style="list-style-type: none"> • Kovové napínáky sa uvoľnili 	<ul style="list-style-type: none"> • Dotiahnuť kovové napínáky
Saunová pec sa nedá zapnúť	<ul style="list-style-type: none"> • Chýba napätie v sieti 	<ul style="list-style-type: none"> • Skontrolujte poistku alebo istič napájania • Hlavný vypínač napájania je vypnutý
Saunová pec sa nevyvíja	<ul style="list-style-type: none"> • Časový spínač nie je nastavený presne na „0“ • Časový spínač bol otočený za polohu 0 	<ul style="list-style-type: none"> • Nastavte časový spínač presne na „0“ • Nastavte časový spínač presne na „0“
Saunová pec nefunguje správne	<ul style="list-style-type: none"> • Spustila sa ochrana proti prehriatiu • Termostat nie je správne nastavený • Časovač je nastavený na „0“ 	<ul style="list-style-type: none"> • Kontaktujte zákaznícky servis • Nastavte správnu teplotu • Nastavte časový spínač na zapnutie
Saunová pec sa správne nezahrieva	<ul style="list-style-type: none"> • Kúrenie nefunguje správne • Teplota nestúpa • Saunové kamene sú umiestnené príliš blízko pri sebe • Vetranie je uzavreté 	<ul style="list-style-type: none"> • Skontrolujte ohrievacie prvky • Zvýšte teplotu • Preložte kamene do sauny tak, aby mohol cirkulovať vzduch • Otvorte ventiláciu
Saunová pec sa rýchlo zahrieva, ale kamene saunového kameňa sa nezahrievajú správne. Voda steká za kamene do sauny.	<ul style="list-style-type: none"> • Ventilácia je uzavretá • Termostat znižuje teplotu • Výkon kúrenia je príliš vysoký 	<ul style="list-style-type: none"> • Otvorte ventiláciu • Kontaktujte zákaznícky servis • Kontaktujte zákaznícky servis

Porucha	Možná příčina	Riešenie
Hluk zo sauny	<ul style="list-style-type: none"> • Kameň a časti sauny môžu pri zahrievaní alebo ochladzovaní vydávať zvuky. • Časovač hlasno tiká 	<ul style="list-style-type: none"> • Žiadna chyba • Žiadna chyba

8. Údržba a starostlivosť

- Vysoká vlhkosť vzduchu v saune nepoškodzuje drevo.
- Saunová kabína musí byť po saunovaní dobre vyvetraná a mala by sa dodržať primeraná fáza sušenia.
- Drevo (steny a lavice) v saune opláchnite vodou.
- Drevené povrchy utrite vlhkou handričkou.
- Podľa frekvencie používania ošetríte sedacie plochy najmenej 1x ročne jemným brúsny papierom.
- Ak sú lavice silne znečistené, môžu sa čistiť 3 % roztokom peroxidu vodíka.
- Niektoré saunové kamene sa počas používania prirodzene rozbijú. Saunovú pec doplňte novými saunovými kameňmi.
- Aspoň raz ročne vyberte kamenné saunové kamene a umiestnite ich na nové miesto. Tým sa zvýši účinnosť sauny a zabránite prehriatiu.



Dezinfekčné prostriedky sú silne žieravé!
Dodržiavajte tiež pokyny výrobcu čistiacich alebo dezinfekčných prostriedkov.
Pri čistení noste ochranné rukavice.

- Po montáži natrite vonkajšie steny sauny bežným náterom na drevo, každý rok skontrolujte náter a prípadne opravte poškodené miesta.



Nikdy nelakujte, nelakujte ani neimpregnujte vnútornú časť sauny ani iné drevené predmety (lavice, ochranné mreže atď.). Tieto povrchy pri zahriatí sauny uvoľňujú jedovaté plyny.

9. Demontáž

9.1. Bezpečnostné pokyny

Nebezpečenstvo poranenia

Nesprávne zaobchádzanie pri demontáži môže viesť k poraneniu



- Pred demontážou odpojte produkt od napájania. Pri kontakte s komponentmi pod napätím môže dôjsť k úrazu elektrickým prúdom, ktorý môže mať za následok popáleniny alebo smrť.
- Produkt má vysokú hmotnosť a veľké rozmery, na demontáž sú potrebné minimálne 4 osoby.
- Pred demontážou zaistite produkt proti pádu.

Demontáž produktu sa vykonáva v opačnom poradí ako montáž. (**pozri kapitolu Montáž**)

10. Likvidácia

10.1. Všeobecné pokyny



- Produkt a všetky jeho komponenty likvidujte v súlade s miestnymi a národnými predpismi, aby nedošlo k poškodeniu životného prostredia.
- Naše obaly sú vyrobené z ekologických materiálov. Tieto materiály je možné recyklovať a slúžia tak ako cenné suroviny. Obalový materiál (kartóny, obaly na nečistoty atď.) likvidujte oddelene a správne v súlade s platnými národnými predpismi.
- Ak si nie ste istí, ako produkt likvidovať, obráťte sa na výrobcu.
- Informácie o správnej likvidácii získate aj v miestnych zberných strediskách.

11. Elektrické a elektronické zariadenia – informácie pre domácnosti



Zákon o elektrických a elektronických zariadeniach (ElektroG) obsahuje množstvo požiadaviek na nakladanie s elektrickými a elektronickými zariadeniami. Najdôležitejšie z nich sú zhrnuté tu.

1. Oddelený zber starých zariadení

Elektrické a elektronické zariadenia, ktoré sa stali odpadom, sa označujú ako staré zariadenia. Majitelia starých zariadení sú povinní ich odovzdať na zber oddelený od netriedeného komunálneho odpadu. Staré batérie a akumulátory, ktoré nie sú uzavreté v starom zariadení, ako aj žiarovky, ktoré je možné z starého zariadenia vybrať bez poškodenia, je potrebné pred odovzdaním v zbernom mieste od starého zariadenia oddelene bez poškodenia. Staré zariadenia oddeľujte, aby ste ich pripravili na opätovné použitie.

2. Možnosti vrátenia starých zariadení

Majitelia starých zariadení z domácností ich môžu odovzdať v zberných miestach verejných subjektov zodpovedných za likvidáciu odpadu alebo v zberných miestach zriadených výrobcami alebo distribútormi v zmysle zákona o elektrických zariadeniach. Online zoznam zberných a spätných miest nájdete na internetovej stránke: <https://www.stiftung-ear.de> alebo <https://www.take-e-back.de>.

3. Upozornenie týkajúce sa ochrany údajov

Staré zariadenia často obsahujú citlivé osobné údaje. To platí najmä pre zariadenia informačnej a telekomunikačnej techniky, ako sú počítače a smartfóny. V záujme vlastnej bezpečnosti si uvedomte, že za vymazanie údajov zo starých zariadení určených na likvidáciu je zodpovedný každý konečný používateľ.

4. Povinnosť distribútorov prijímať späť

Distribútori s predajnou plochou pre elektrické a elektronické zariadenia s rozlohou minimálne 400 m² a distribútori potravín s celkovou predajnou plochou minimálne 800 m², ktorí viackrát za kalendárny rok alebo trvalo ponúkajú a dodávajú na trh elektrické a elektronické zariadenia, sú povinní

- pri predaji nového elektrického alebo elektronického zariadenia konečnému používateľovi bezplatne prijať staré zariadenie konečného používateľa rovnakého typu, ktoré plní v podstate rovnaké funkcie ako nové zariadenie, v mieste predaja alebo v jeho bezprostrednej blízkosti a
- na žiadosť konečného používateľa bezplatne prijať staré zariadenia, ktorých vonkajšie rozmery nepresahujú 25 cm, v maloobchodnej predajni alebo v jej bezprostrednej blízkosti; prijatie starého zariadenia nesmie byť viazané na nákup elektrického alebo elektronického zariadenia a je obmedzené na tri staré zariadenia každého typu.

5. Význam symbolu „preškrtnutá smetná nádoba“



Symbol preškrtnutého kontajnera, ktorý sa pravidelne zobrazuje na elektrických a elektronických zariadeniach, upozorňuje, že dané zariadenie sa na konci svojej životnosti musí zbierať oddelene od netriedeného komunálneho odpadu.

- Registračné číslo výrobcu
- Ako výrobca v zmysle zákona ElektroG sme registrovaní v príslušnej nadácii Elektro-Altgeräte Register (Nordostpark 72, 90411 Norimberg) pod nasledujúcim registračným číslom: WEEE-Reg.-Nr. DE86467979

Home Deluxe GmbH
Schanzweg 2
32312 Lübbecke
Nemecko

Tel.: +49 (0)5743 6181-0

www.home-deluxe-gmbh.de

GA-001-03-LAHTI_XL
2023/05