

Vonkajšia sauna CUBE S



Navrhnuté v Nemecku

DÔLEŽITÉ:

USCHOVAJTE PRE NESKORŠIE POUŽITIE.

POZORNE SI PREČÍTAJTE!

Obsah

1.	Všeobecné informácie.....	3
1.1.	Prehľad produktov	3
1.2.	Všeobecné informácie	3
1.3.	Záruka	3
2.	Informácie k návodu na použitie.....	5
2.1.	Dostupnosť návodu na použitie.....	5
2.2.	Cieľové skupiny návodu na použitie.....	5
2.3.	Informácie o preklade.....	5
2.4.	Vysvetlenie symbolov.....	5
2.5.	Všeobecné informácie k návodu na použitie	6
2.6.	Určené použitie.....	6
2.7.	Všeobecné bezpečnostné pokyny	6
3.	Vlastnosti produktu.....	8
3.1.	Technické údaje	8
3.2.	Popis produktu.....	9
3.3.	Nákresy produktu.....	9
1.	Obsah balenia.....	11
2.	Montáž sauny	16
2.1.	Bezpečnostné pokyny.....	17
2.2.	Montáž výrobku	17
2.3.	Saunová pec.....	29
2.4.	Bezpečnostné pokyny.....	29
2.5.	Inštalácia a elektrické pripojenie	30
3.	Použitie	33
3.1.	Bezpečnostné pokyny.....	33
3.2.	Prvé uvedenie do prevádzky.....	34

3.3. Prevádzka.....	34
3.4. Ovládacie prvky.....	35
3.5. Saunové kamene a naparovanie.....	35
4. Odstraňovanie porúch.....	36
5. Údržba a starostlivosť.....	37
6. Demontáž.....	38
6.1. Bezpečnostné pokyny.....	38
7. Likvidácia.....	38
7.1. Všeobecné pokyny.....	38
Elektrické a elektronické zariadenia – informácie pre domácnosti.....	39

Vážená zákazníčka, vážený zákazník,

ďakujeme, že ste sa rozhodli pre produkt spoločnosti **Home Deluxe GmbH**. Prajeme vám veľa radosti s vašou novou vonkajšou saunou Cube S.

Návod na použitie vám pomôže pri montáži, uvedení do prevádzky, prevádzke a údržbe produktu. Návod na použitie a bezpečnostné pokyny je potrebné si pozorne a v celom rozsahu prečítať. Dodržiavajte tieto pokyny, aby ste predišli nebezpečenstvu.

1. Všeobecné informácie

1.1. Prehľad produktu

Vonkajšia sauna CUBE S		Číslo produktu: 27569		ID variantu: 71773
Balík 1/1		ID produktu: 27570		ID variantu: 71774

1.2. Všeobecné informácie

Aby sme splnili naše nároky, neustále zlepšujeme kvalitu, zjednodušujeme montáž a obsluhu alebo prispôbujeme produkty požiadavkám zákazníkov. V dôsledku týchto zmien sa aktuálna verzia návodu na použitie nachádza na našej domovskej stránke.

Pojem „produkt“ sa v návode na použitie používa pre „vonkajšiu saunu CUBE S“, pokiaľ nie je osobitne uvedené, že sa jedná o saunu alebo saunový kachle.

1.3. Záruka

Od dátumu nákupu platia zákonné práva týkajúce sa zodpovednosti za vady a záruky.

Spoločnosť Home Deluxe GmbH nenesie žiadnu zodpovednosť za škody spôsobené nedodržaním návodu na použitie. Reklamácie, ktoré vzniknú v dôsledku nesprávnej montáže alebo používania, sú vylúčené zo záruky. V prípade väd na produkte sa prosím písomne obráť na náš zákaznícky servis prostredníctvom kontaktného formulára na našej domovskej stránke, pričom uveď názov produktu, sériové číslo a prilož fotografiu typového štítku:

Home Deluxe GmbH
Am Alten Markt 34
32361 Preußisch Oldendorf Nemecko
Tel.: +49 (0)5743 6181-0

Vonkajšia sauna CUBE
S

www.homedeluxe.de

V prípade ďalších otázok je ti náš zákaznícky servis k dispozícii prostredníctvom kontaktného formulára.

2. Informácie o návode na použitie

2.1. Dostupnosť návodu na použitie

Návod na použitie je súčasťou produktu a mal by byť uchovávaný v kompletnom stave a v bezprostrednej blízkosti produktu.

2.2. Cieľové skupiny návodu na použitie








Návod na použitie si musí prečítať a dodržiavať každá osoba, ktorá je poverená niektorou z nasledujúcich činností alebo používaním:



- Rozbalenie
- Montáž / inštalácia
- Uvedenie do prevádzky / prevádzka
- Údržba / kontrola / starostlivosť
- Odstraňovanie porúch / opravy
- Likvidácia

2.3. Informácie o preklade

Pôvodný návod na použitie bol napísaný v nemeckom jazyku. Všetky ostatné dostupné jazykové verzie sú prekladmi nemeckej verzie.

2.4. Vysvetlenie symbolov

Symbol	Vysvetlenie symbolov
	VAROVANIE Tento symbol upozorňuje na možné nebezpečenstvo, ktoré môže viesť k smrteľným a ťažkým zraneniam. Pred vykonaním príslušného kroku montáže alebo použitia je potrebné si prečítať príslušné upozornenie.
	INFO Tento symbol poskytuje dôležité informácie a upozorňuje na poškodenie majetku. Pred vykonaním príslušného montážneho alebo aplikačného kroku si ich prečítajte, aby ste pochopili príčiny problémov a predišli poškodeniu.
	Označenie CE Tento symbol potvrdzuje zhodu výrobku s platnými požiadavkami, ktoré na nás kladie Európske spoločenstvo. Aktuálne vyhlásenie o zhode je k dispozícii na vyžiadanie u spoločnosti Home Deluxe GmbH.
	Dodržiavajte návod na použitie Tento symbol upozorňuje, že je potrebné si prečítať návod na použitie.
	Prečítajte si návod na použitie Táto ikona upozorňuje, že pred použitím výrobku je potrebné si pozorne prečítať návod na použitie.
	Zakázané zakrývať Tento symbol upozorňuje, že je zakázané na daný predmet niečo klásť alebo ho zakrývať.
	Likvidácia elektrických a elektronických zariadení Elektrické a elektronické zariadenia sa nesmú likvidovať spolu s bežným domovým odpadom!

Symbol	Vysvetlenie symbolov
	Trieda ochrany I Tento symbol upozorňuje, že všetky vodivé časti krytu zariadenia musia byť pripojené k systému ochranného vodiča pevnej elektrickej inštalácie. Ide o ochranné uzemnenie. V prípade poruchového prúdu sa obvod pomocou poistky odpojí od napätia.
	Striedavý prúd Tento symbol označuje, že výrobok je napájaný striedavým prúdom.

2.5. Všeobecné informácie k návodu na použitie

Návod na použitie sa vzťahuje na vonkajšiu saunu CUBE S. Obsahuje dôležité informácie o montáži, prevádzke, údržbe a čistení. Návod na použitie, najmä bezpečnostné pokyny, je potrebné si pred uvedením výrobku do prevádzky pozorne prečítať a starostlivo uschovať. Výrobok používajte výlučne podľa pokynov uvedených v tomto návode na použitie, aby nedošlo k náhodnému zraneniu alebo poškodeniu. Ak výrobok odovzdáte tretej osobe, je potrebné odovzdať aj tento návod na použitie.

2.6. Určené použitie

Sauna je kvalitný a odolný výrobok, určený výhradne na súkromné použitie v primeranom a bežnom rozsahu. Náš výrobok nie je určený na komerčné použitie. Komerčné použitie je povolené len s písomným súhlasom spoločnosti Home Deluxe GmbH.

Tento výrobok je vonkajšia sauna a slúži výlučne na saunovanie 4–6 osôb. Výrobok používajte iba tak, ako je uvedené v tomto návode na použitie. Akékoľvek iné použitie sa považuje za nesprávne a môže viesť k poškodeniu majetku alebo zraneniu osôb. Výrobca nenesie žiadnu zodpovednosť za škody, ktoré vznikli alebo vzniknú v dôsledku nesprávneho alebo nevhodného používania

2.7. Všeobecné bezpečnostné pokyny

Všeobecné upozornenia na nebezpečenstvo



- Nesprávne zaobchádzanie môže viesť k značným zraneniam osôb a poškodeniu majetku. Z tohto dôvodu smú montáž, inštaláciu, uvedenie do prevádzky, ako aj odstraňovanie porúch, údržbu a opravy vykonávať iba kvalifikované osoby.
- Tento výrobok môžu používať deti od 8 rokov a osoby s obmedzenými fyzickými, zmyslovými alebo mentálnymi schopnosťami alebo s nedostatkom skúseností a vedomostí, ak sú pod dohľadom alebo boli poučené o bezpečnom používaní výrobku a chápu s tým spojené nebezpečenstvá. Deti sa nesmú s prístrojom hrať. Čistenie a údržbu nesmú vykonávať deti bez dozoru.
- V prípade stacionárnych výrobkov, ktoré nie sú vybavené zariadeniami na odpojenie od elektrickej siete, ktoré majú všepólové odpojenie kontaktov a umožňujú úplné odpojenie v kategórii prepätia III, to znamená, že zariadenia na odpojenie musia byť zabudované do pevného vedenia v súlade s predpismi o zapájaní.
- V prípade poškodenia napájacieho kábla vyradte výrobok z prevádzky, kým nebude napájací kábel vymenený výrobcom, jeho servisom alebo kvalifikovaným elektrikárom.
- Produkt montujte **len** vtedy, ak je dodávka kompletná a bezchybná.



- Uistite sa, že všetky diely sú nepoškodené a správne namontované. Pri nesprávnej montáži hrozí nebezpečenstvo poranenia. Poškodené diely môžu ovplyvniť bezpečnosť a funkčnosť.
- Produkt umiestňujte iba na bezpečný, rovný a pevný podklad.
- Nevykonávajte žiadne úpravy na výrobku.
- Pravidelne kontrolujte upevnenie.

Nebezpečenstvo pre deti



- Držte deti ďalej od obalových materiálov. Hrozí okrem iného nebezpečenstvo udusenía!
- Deti nesmú hrať sa vo vnútri ani na výrobku.
- Produkt neumiestňujte priamo do detského kútika ani do jeho bezprostrednej blízkosti.
- Čistenie a údržbu nesmú vykonávať deti bez dozoru.

Nebezpečenstvo poranenia

Nesprávne zaobchádzanie s výrobkom môže viesť k zraneniam.



- Nevykonávajte žiadne konštrukčné úpravy na výrobku. Akékoľvek úpravy musia byť schválené výrobcom a vykonané podľa jeho pokynov.
- Aby ste predišli popáleninám alebo úrazom elektrickým prúdom, dbajte na to, aby sa žiadne kovové predmety alebo náradie nedostali do kontaktu s vykurovacími prvkami.
- Aby sa predišlo nebezpečenstvu úrazu elektrickým prúdom, všetky inštalácie a príslušné údržbárske práce musí vykonávať kvalifikovaný elektrikár.
- V prípade poškodenia napájacieho kábla produkt vyradte z prevádzky, kým napájací kábel nevymení výrobca, jeho servis alebo kvalifikovaný elektrikár.

Nebezpečenstvo poškodenia



- Nesprávne zaobchádzanie s výrobkom môže viesť k jeho poškodeniu.
- Opravné a údržbárske práce na elektrickom zariadení smie vykonávať iba kvalifikovaný elektrikár.

Nebezpečenstvo výbuchu



- V prípade požiaru okamžite zavolajte hasičov a dajte pozor, aby sa v saune nenachádzali žiadne osoby.
- **Upozornenie:** Vnútri výrobku neskladujte ľahko zápalné, ľahko horľavé ani výbušné látky. Ľahko zápalné látky sa môžu vznietiť.

3. Vlastnosti produktu

3.1. Technické údaje

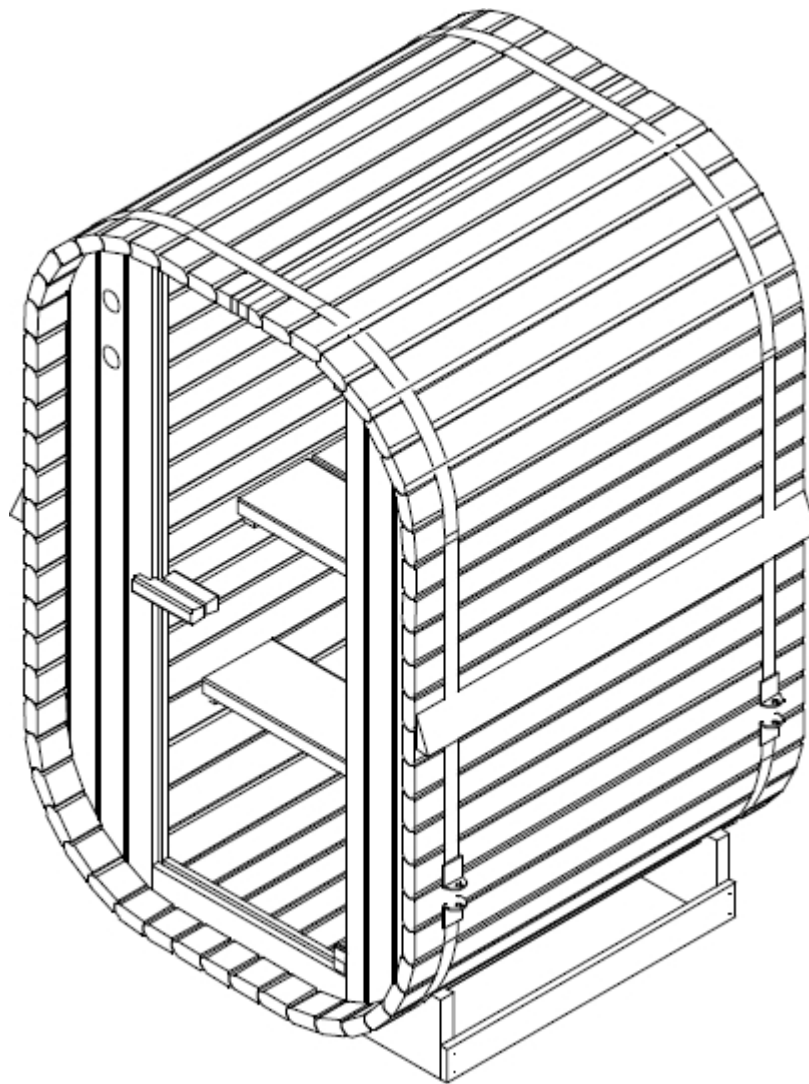
Sauna CUBE S	
Vonkajšie rozmery (Š x V x H)	128,2 x 194 x 120 cm
Vnútorne rozmery (Š x V x H)	112,6 x 176,6 x 93,8 cm
Sedák (Š x H)	112,6 x 43 cm (horná lavica), 107 x 22 cm (spodná lavica)
Rozmery dverí (Š x V)	60 x 162 cm
Výška sedadla	66 cm (horná lavica), 26 cm (spodná lavica)
Materiál	Smrekové drevo
Hrúbka steny	3,8 cm
Uhol otvorenia dverí	90 °
Hmotnosť	280 kg

Saunová pec	
Výkon	3,6 kW
Napätie	220 – 240 V AC
Max. teplota	80 – 100 °C

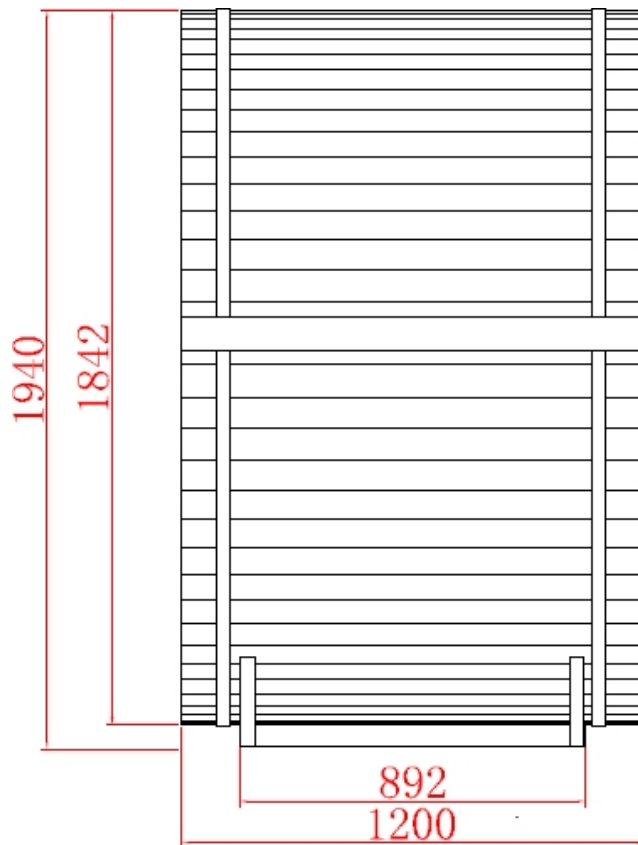
- 3.2. Popis produktu Vonkajšia sauna CUBE S ponúka priestor pre 1–2 osoby a premení každú záhradu alebo balkón na súkromný priestor na relax. Vysoko kvalitné materiály a premyslený dizajn zaručujú komfort a funkčnosť.

Vyrobená z tvarovo stabilného, neošetreného smrekového dreva, ktoré je odolné proti hnilobe, CUBE S presvedča svojou dlhou životnosťou a prirodzeným šarmom. Výkonný saunový kachľový ohrievač s výkonom 3,6 kW dosahuje teploty 80–100 °C v krátkom čase. Sklenené dvere z bezpečnostného skla (ESG) zaisťujú svetlosť a pocit otvoreného priestoru, zatiaľ čo dva vetracie otvory zlepšujú cirkuláciu vzduchu. Dodávané strešné šindle chránia saunu pred vplyvmi počasia a rozsiahle príslušenstvo – od vedra na saunu až po presýpacie hodiny – ju robí okamžite pripravenou na použitie. Vďaka modernému dizajnu a kompaktným rozmerom sa perfektne hodí do menších záhrad alebo na balkóny. Vonkajšia sauna CUBE S kombinuje kvalitné spracovanie, efektívnu výrobu tepla a štýlový dizajn. Ideálny doplnok pre každý vonkajší priestor. Objednajte si ju teraz a užite si osobné wellness chvíle!

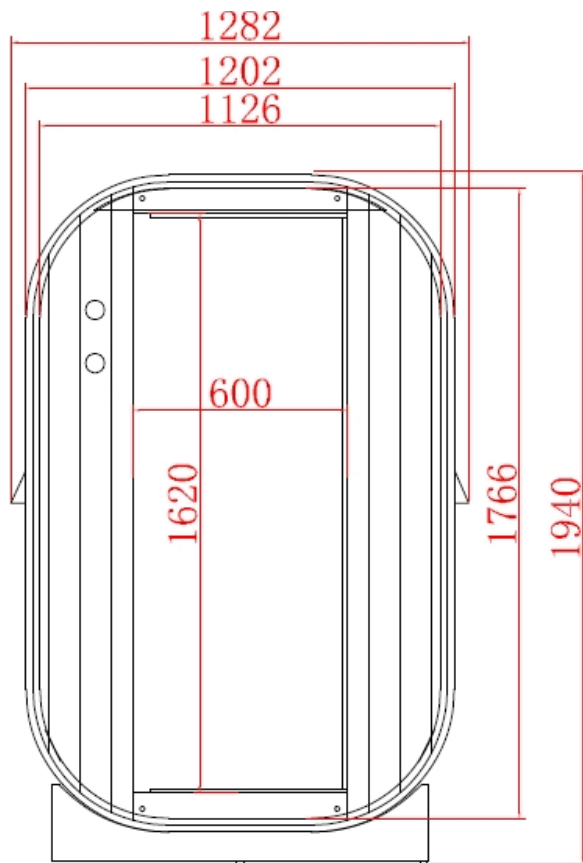
3.3. Nákrasy produktu



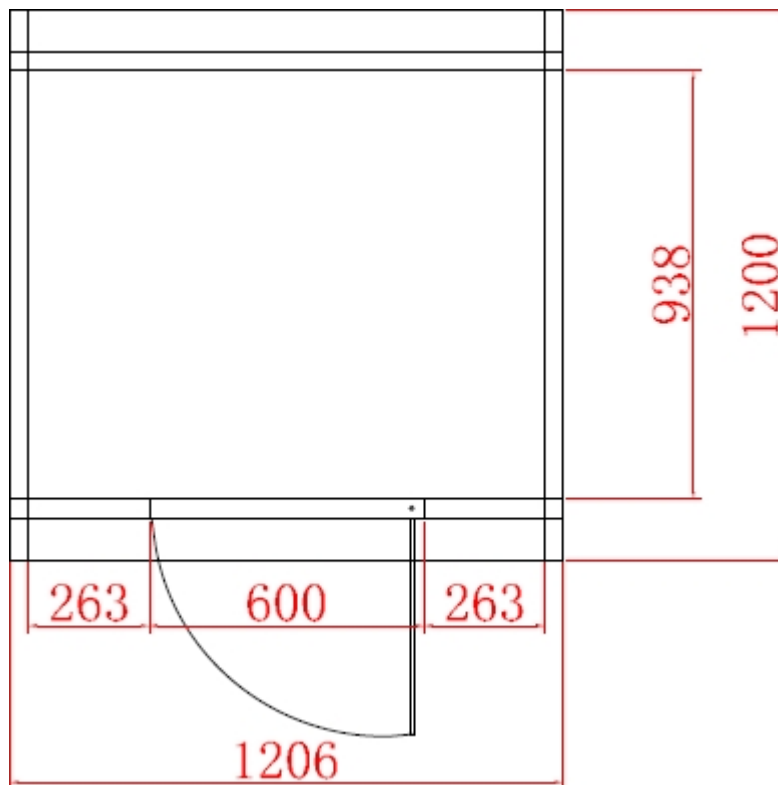
Obrázok 1 Nákras Cube S



Obrázok 2 Nákres Cube S bočný pohľad s rozmermi v mm



Obrázok 3 Nákres Cube S pohľad z prednej strany s rozmermi v mm



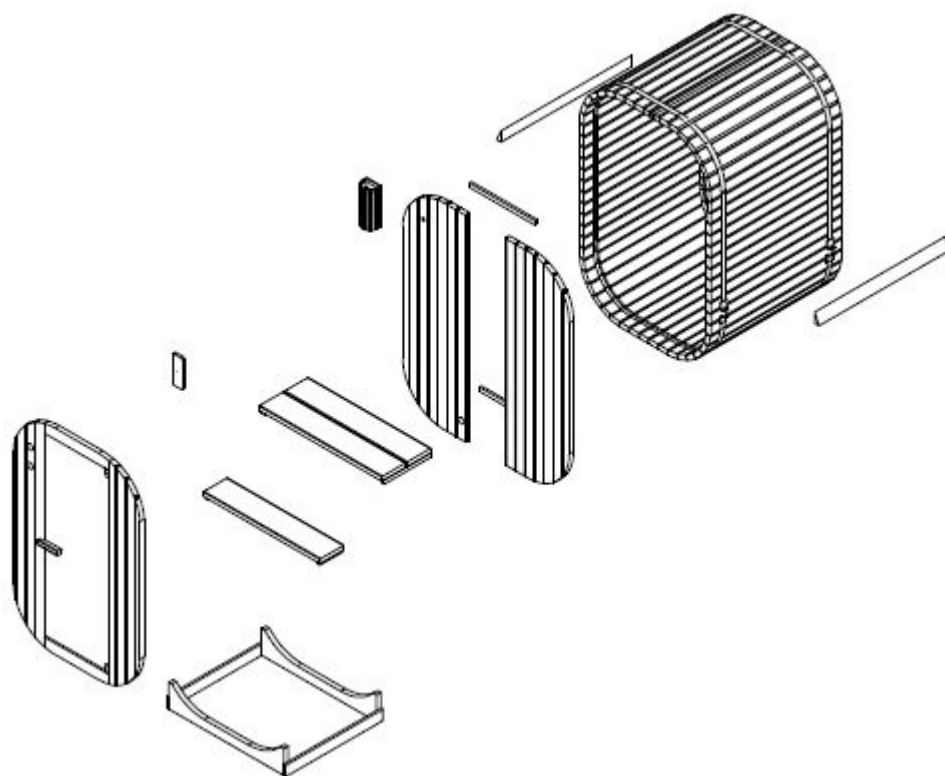
Obrázok 4 Nákres vnútorného pohľadu Cube S s rozmermi v mm

1. Obsah dodávky

Pri doručení skontrolujte obal, či nie je poškodený. Okrem toho ihneď po rozbalení skontrolujte, či je obsah balenia kompletný a či je produkt a všetky komponenty v bezchybnom a nepoškodenom stave. Produkt namontujte len vtedy, ak je obsah balenia kompletný a nepoškodený.

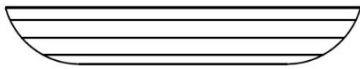
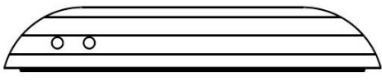
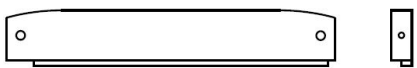


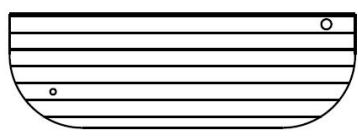
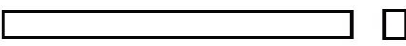
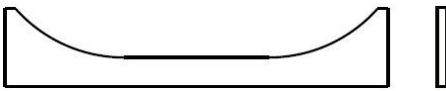
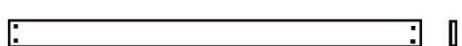
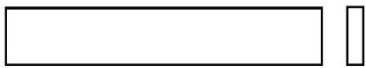
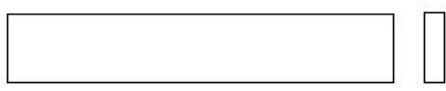
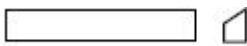
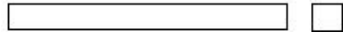

LED žiarovka nie je súčasťou dodávky. Zakúpte si prosím LED žiarovku E27 v maloobchodnej predajni.

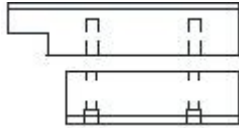
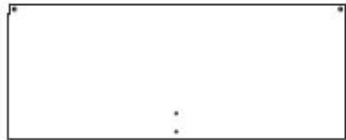

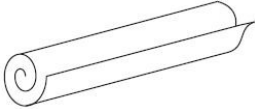



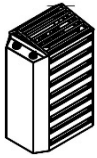





Zapíšte si sériové číslo riadiacej jednotky, pretože toto číslo je potrebné v prípade opravy alebo objednávky náhradných dielov.



Jednotlivé časti sauny

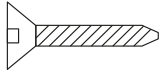


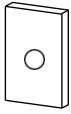


Č.	Popis	Počet	Obrázky
1.1	Drevená lišta		
1.2	Drevená lišta		
1.3	Drevená lišta		
1.4	Drevená lišta 10 mm Drevená lišta 20 mm Drevená lišta 30 mm		
1.5	Vonkajšia drevená lišta		
1.6	Drevená lišta		

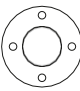
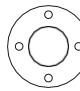





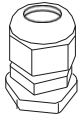
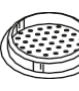

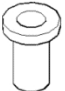
Č.	Popis	Počet	Obrázky
2.1	Pravá predná stena		
2.2	Predná stena vľavo s otvormi		
2.3	Horný rám dverí		
2.4	Spodný rám dverí		
3.1	Pravá zadná stena		
3.2	Ľavá zadná stena s otvormi		
3.3	Výstuž zadnej steny		
4.1	Noha		
4.2	Bočná lišta nohy		
5.1	Horná lišta		
5.2	Lavička hore		
5.3	Lavička dole Podporné lišty		
5.4	Lavička hore Podperné lišty		
6	Drevená lišta na vetranie		

Č.	Popis	Počet	Obrázky
7.1	Kľučka dverí		
7.2	Sklenené dvere		
8	Napínací popruh 533 cm		
9	Strešná fólia		
10	Vedro na polievanie		
11	Saunová lopatka		
11.1	Pieskové hodiny		
12	Rúra 3,6 kW		
13	Teplomer		
14	Kryt lampy do sudovej sauny		
15	Drevený kryt lampy v sudovej saune		
16	Strešná šindľa 1010 mm		
17	Strešná šindľa 505 mm		

Vonkajšia sauna CUBE
S

Montážny materiál

									 Gumené tesnenie	
Ø4x30	Ø4x40	Ø4x45	Ø4x60	Ø4x12	Ø3x16	Ø12x200	Ø6x60	30x20x2	Ø22	Záves
10x	183x	30x	23x	5x	4	2x	2x	1x	4x	2x

					 Drevený kryt					
Ø60	Ø58	M12	Ø12 / Ø24	Ø12	Ø10,5 x Ø16	60x200 x 0,5	PG11 / M18	Ø60 x 10	Zmiešané skrutky	Ø16 x 20
1x	1x	4x	4x	4x	2x	6x	1x	2x	4x	2x

2. Montáž sauny

Miesto inštalácie



Inštalácia sauny môže podliehať stavebným predpisom. V prípade porušenia podmienok inštalácie ti môže príslušný úrad odňať povolenie na inštaláciu.

- Pred inštaláciou sa poraďte s príslušným úradom.
- Dodržiavajte platné predpisy.
- Produkt montujte na rovný a pevný podklad.
- Dodržiavajte bezpečnostnú vzdialenosť minimálne 2 metre od iných stavieb. Uľahčuje to montáž a v prípade požiaru môže zachrániť život.

Poznámka: Po montáži ošetríte saunu zvonku bežným náterom na drevo, náter kontrolujte raz ročne, prípadne ho obnovte.

Upozornenie: Skontrolujte hĺbku a priemer otvorov, aby ste predišli poškodeniu dreva.

2.1. Bezpečnostné pokyny

Nasledujúce informácie týkajúce sa bezpečnosti a zdravia je potrebné si pozorne prečítať.

Nebezpečenstvo poranenia

Nesprávna manipulácia pri montáži môže viesť k zraneniam



- Váš produkt je dodávaný v niekoľkých balíkoch. Uistite sa, že balíky otvárate z hornej strany. Pri otváraní balíkov buďte veľmi opatrní, pretože v balíkoch sa nachádzajú krehké časti a sklo.
- Produkt montujte **len** vtedy, ak je dodávka kompletná a nepoškodená.
- Produkt umiestňujte iba na bezpečný, rovný a pevný podklad.
- Aby sa predišlo úrazom, na montáž výrobku sú potrebné minimálne 3 osoby.
- Pri montáži noste ochranné oblečenie, ako sú bezpečnostná obuv a ochranné rukavice.
- Počas montáže výrobku držte deti mimo miesta montáže. Súčasťou dodávky sú malé časti, ktoré môžu spôsobiť prehltnutie alebo vážne zranenia.
- **Upozorňujeme, že spoločnosť Home Deluxe GmbH v zásade nepreberá žiadne náklady na montáž alebo remeselné služby – ako napríklad náklady na elektrikára alebo podobné náklady na odborníkov.**
- **Upozorňujeme, že naša spoločnosť nedisponuje vlastným servisným ani technickým tímom. Za správnu montáž a pripojenie zodpovedá zákazník sám.**

2.2. Montáž výrobku

Produkt sa dodáva v rozloženom stave a jeho montáž si vyžaduje určitú námahu. montážne pokyny. V prípade ich nedodržania nie je zaručená funkčnosť a bezpečnosť.

Semir Ucar | Home Deluxe
2025-04-11 08:51:00

prispôsobiť

Potrebné náradie

	Skrutkovač		Meracie pásmo
	Vrták		Kladivo
	Imbusový kľúč		Nôž
	Vrtačka		Rebrík
	Vodováha		Ceruzka
	Sponkovačka		Imbusový kľúč

Príprava na montáž sauny:

Produkt montujte **iba** na rovnú, vodorovnú plochu. Pre lepšiu stabilitu a pevnosť základ alebo niečo podobné.

Semir Ucar | Home Deluxe

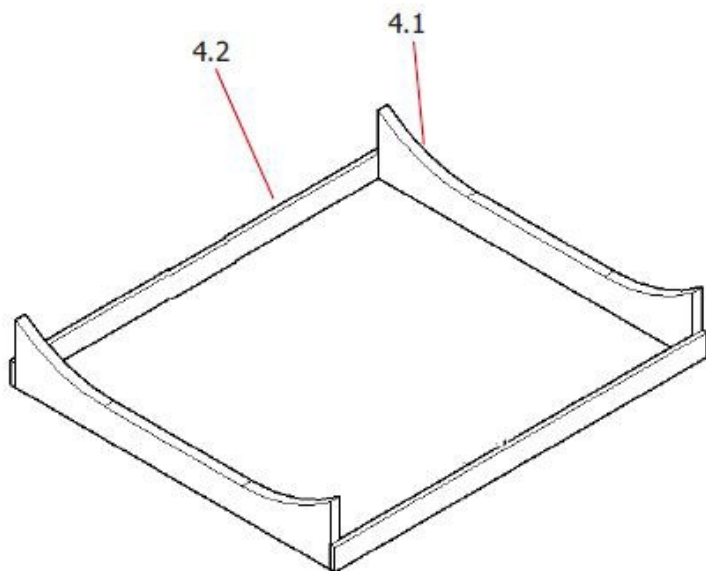
2. apríla 2025, 12:54:00

doporučame vytvoriť

prispôbiť

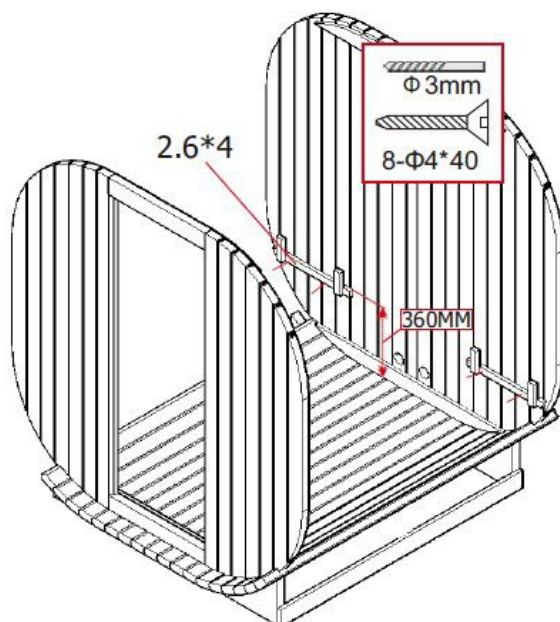
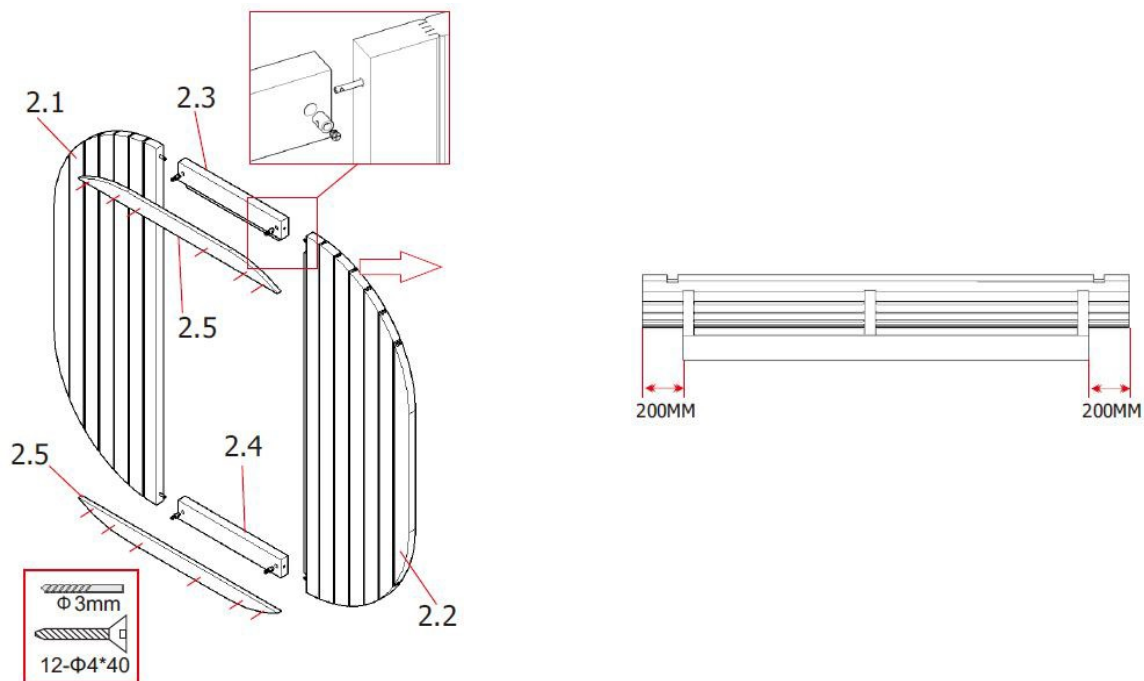
Krok 1: Montáž podstavca

- Pripevnite rám pomocou skrutiek, 3x podložku **4.1** a 2x priečnu lištu **4.2**, pričom dbajte na to, aby rám bol v pravom uhle.



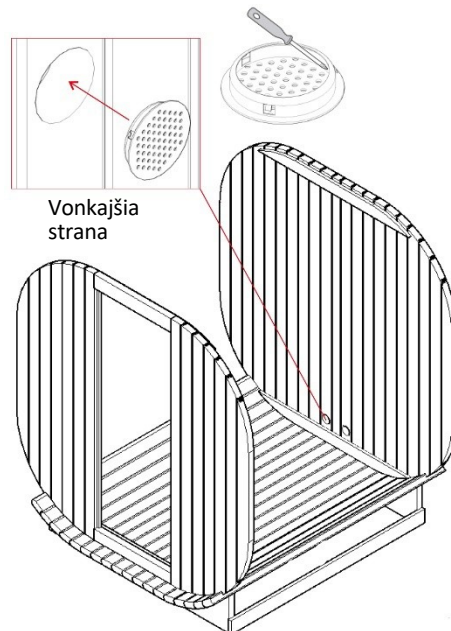
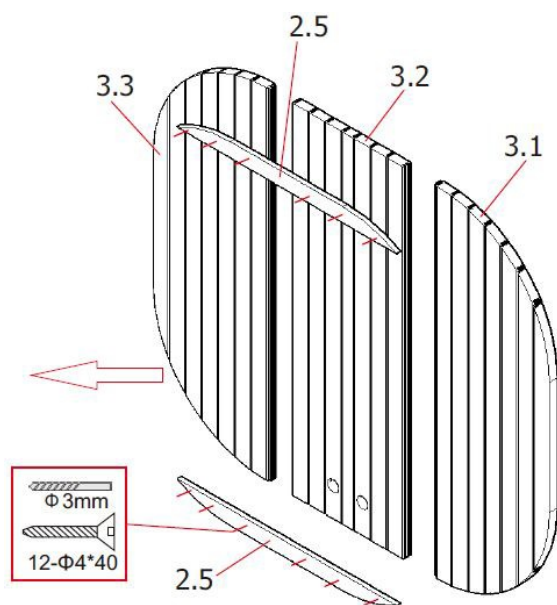
Krok 2: Montáž prednej steny

- Namontujte prednú stenu najskôr s výrezom pre dvere a dbajte na správnu stranu ventilačných otvorov.
- Prišrubujte oba držiaky pre lavice **2.6** k prednej stene.
- Pripevnite obe úchytky pre dno a hornú výstuž **2.6** k prednej stene.
- Prišrubujte spojovaciu lištu **2.5** hore a dole k stene.



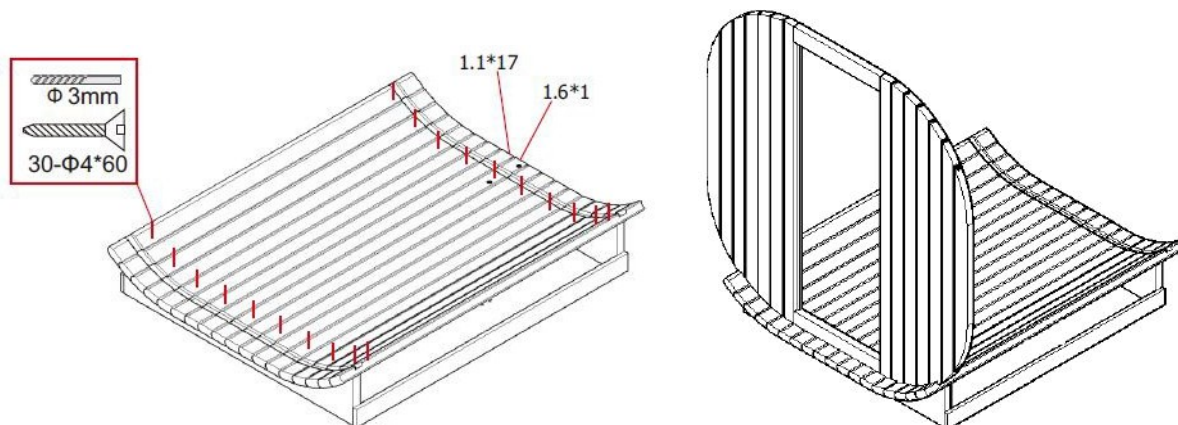
Krok 3: Montáž zadnej steny

- Namontujte obe krytky pre prívod čerstvého vzduchu zvonku do zadnej steny.
- Prišrubujte oba úchyty pre lavice **2.6** zvnútra na zadnú stenu.
- Pripevnite obe úchytky pre podlahu a hornú výstuž **2.6** k zadnej stene.
- Prišrubujte spojovaciu lištu **2.5** hore a dole k stene.



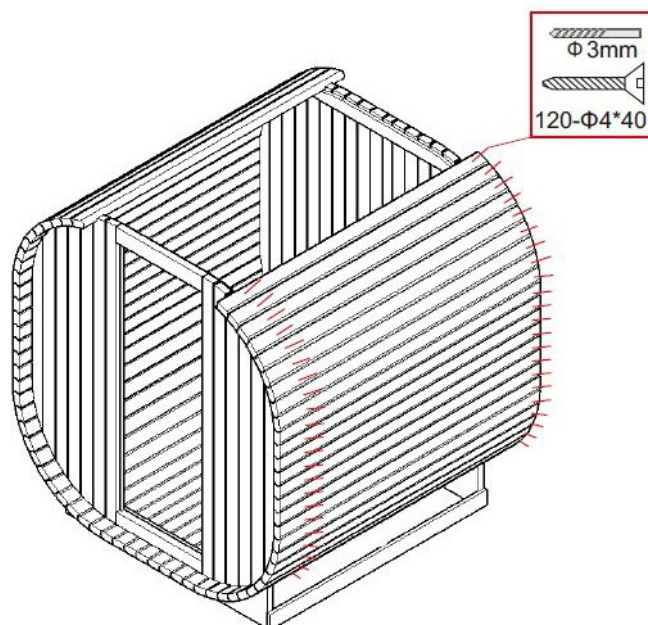
Krok 4: Montáž dna, prednej a zadnej steny

- Pripevnite drevenú lištu **1.6** v strede podpory, vyrovnajte ju rovnomerne a dajte pozor, aby oba otvory smerovali k zadnej stene. (**Dôležité:** výrez v dreve musí smerovať nahor, tam sa vložia a namontujú predná a zadná stena).
- Položte 12 drevených latiek **1.1** rovnomerne, v jednej rovine a tesne vedľa seba na rám a prišrubujte ich podľa obrázku.
- Vložte prednú a zadnú stenu do drážky drevených latiek. Dbajte na to, aby boli vyrovnané v pravom uhle a kolmo k sebe (napr. pomocou vodováhy).



Krok 5: Montáž vonkajšej steny

- Položte ďalších 32 drevených latiek **1.1** drážkou do prednej a zadnej steny, rovnomerne, v jednej rovine a tesne vedľa seba, a prišrubujte ich podľa obrázku.



Krok 6: Montáž vonkajšej steny

- Umiestnite ďalších 17 drevených latiek **1.1** s drážkou do prednej a zadnej steny, rovnomerne, v jednej rovine a tesne vedľa seba, ako je znázornené nižšie.

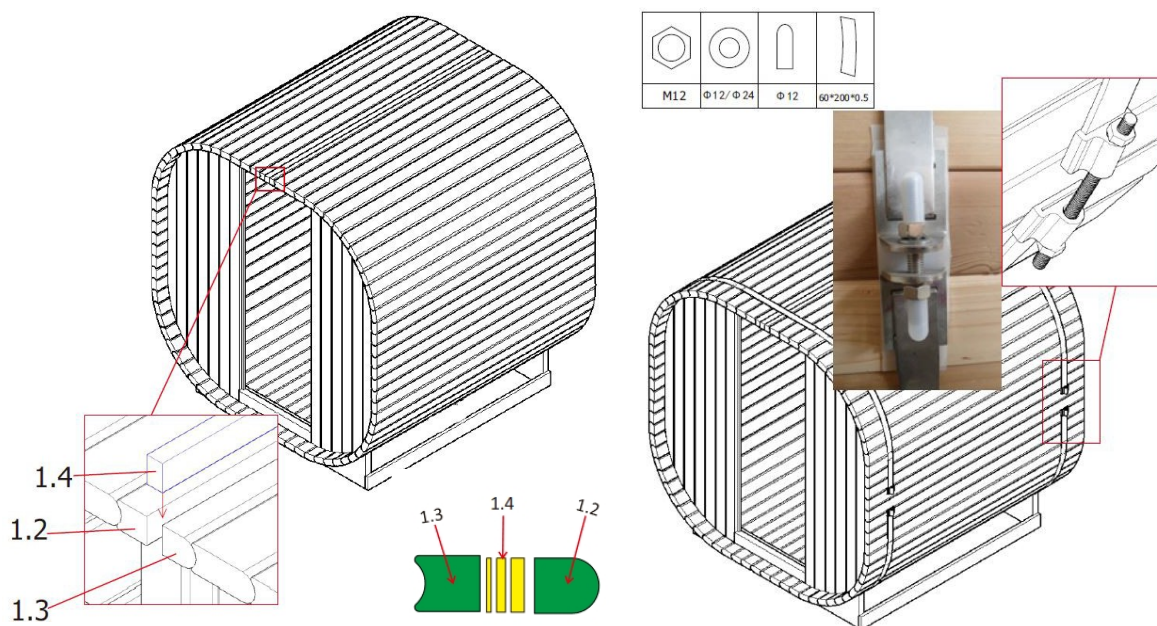
Poznámka: Drevo je prírodný materiál, ktorý je vystavený vplyvom prostredia, preto môže dôjsť k zmenám. Ak je medzera medzi drevenými lištami **1.2** a **1.3** príliš veľká, môžete použiť aj drevenú lištu **1.4**. Za normálnych okolností sú drevené lišty len rezervou.

Umiestnite drevené lišty **1.2**, **1.3** a **1.4** (pozri nižšie) s drážkou do prednej a zadnej steny v hornej strednej časti.

Tip: Na predpätie sauny odporúčame bežne dostupné napínacie popruhy (8), ktoré sú flexibilnejšie a dokážu produkt silnejšie predpnúť.

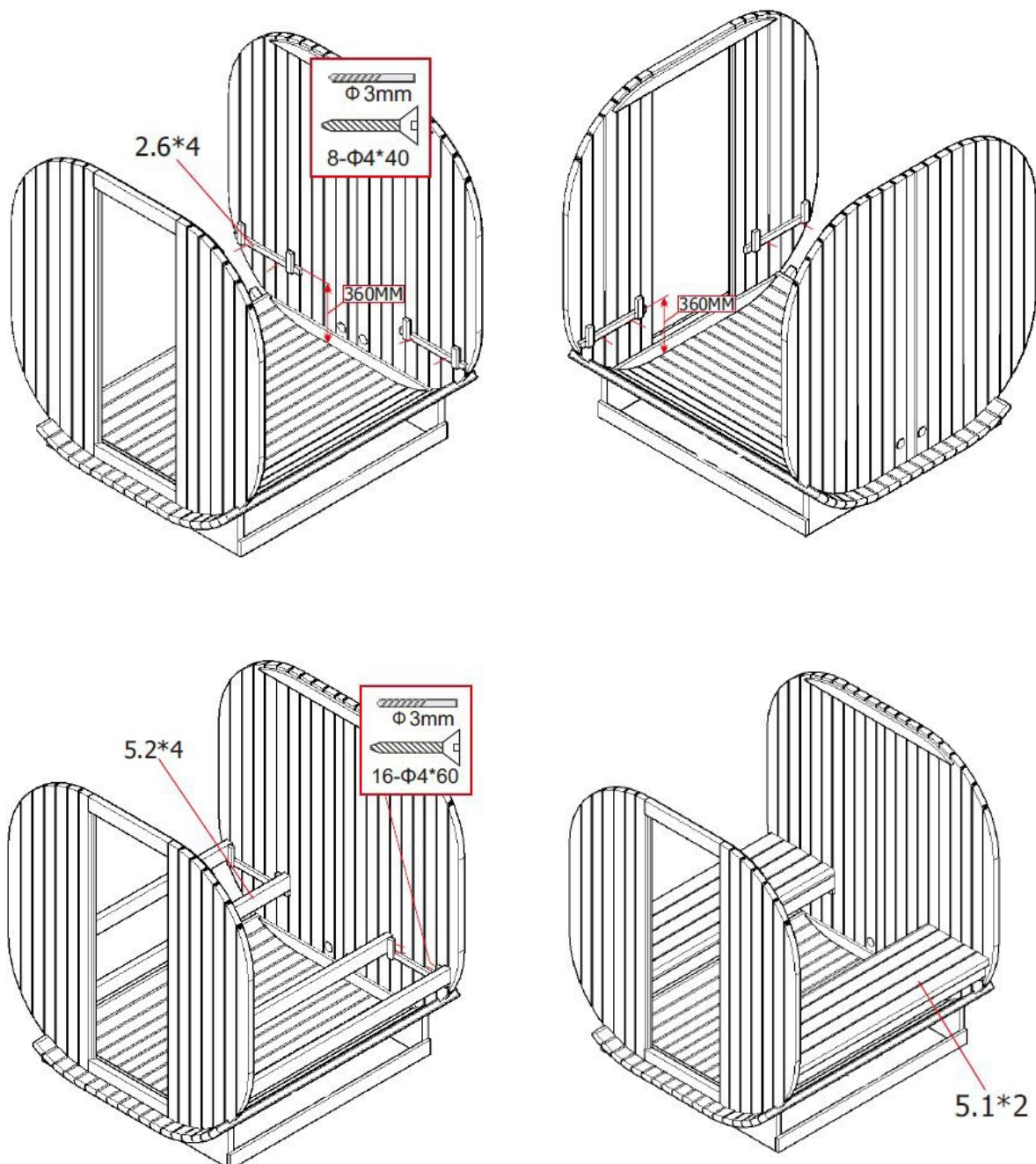
Poznámka: Pred montážou kovových napínacích pásov je potrebné odstrániť skrutky, ktoré spájajú vonkajšiu stenu so zadnou a prednou stenou

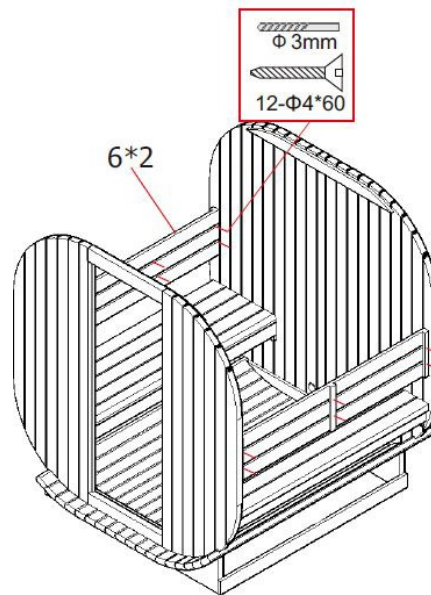
Umiestnite 3 kovové napínáky okolo výrobku, pod miesto spoja je potrebné umiestniť ochranu. Vložte skrutky do otvorov a našraubujte matice. Následne utiahnite kovové napínáky pomocou vhodného náradia. Na záver nasadte krytky na závit. (Ak ste používali napínacie pásy, teraz ich môžete opäť odstrániť)



Krok 7: Montáž lavíc

- Prišrubujte 4x podporu lavice (2.6) k zadnej stene. Dávajte pozor na rozmery.
- Umiestnite opornú lištu lavice 5.2 a pripevnite ju skrutkami.
- Umístite lavice 5.1 na úchyty.
- Namontujte operadlá 6.2 nad lavice.

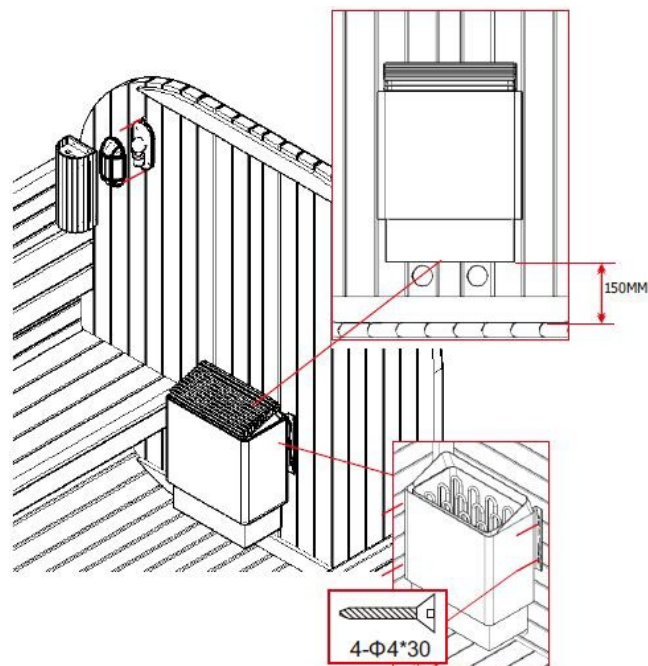




Krok 8: Inštalácia saunovej pece

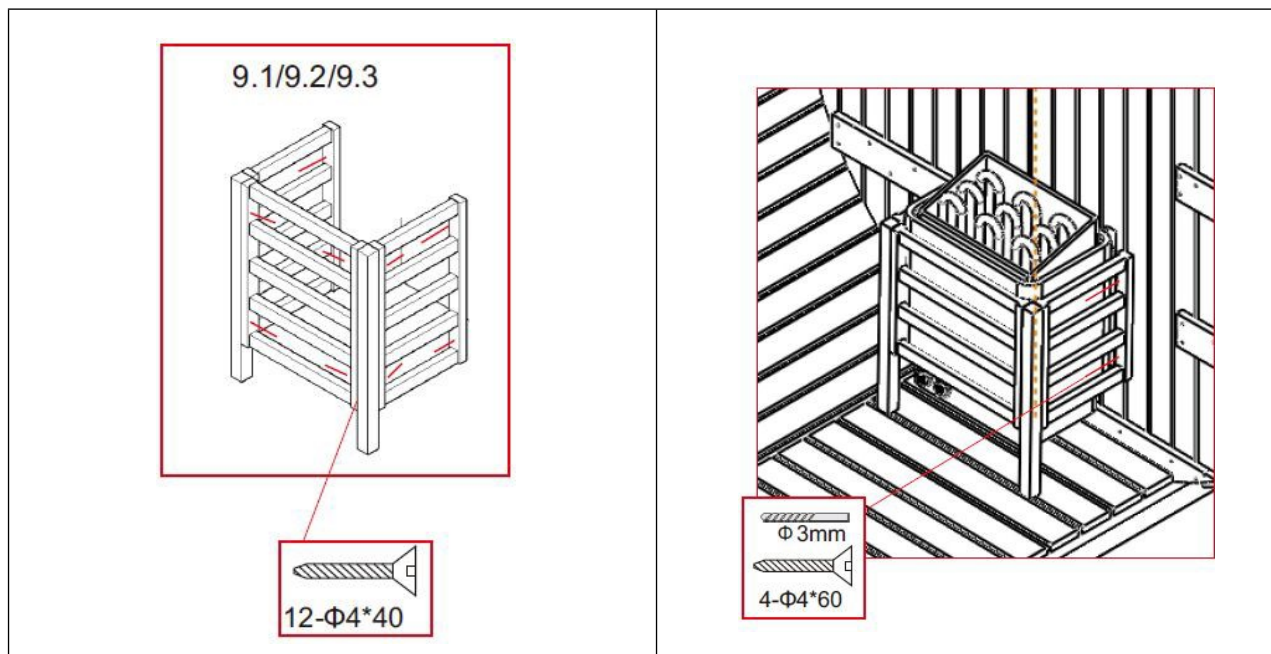
- Saunovú pec namontujte na držiak pomocou dodaného montážneho materiálu. Saunovú pec vyrovnajte do zvislej polohy (**pozri kapitolu „Inštalácia a elektrické pripojenie“**).
- Stena za ohrievačom nesmie byť pokrytá materiálmi, ako sú azbestové alebo eternitové dosky atď., pretože tento druh krytia môže spôsobiť vysoké teploty a nebezpečenstvo popálenia.
- Na stropy a steny používajte vhodné materiály.

Pozor: Saunová pec sa musí namontovať na zadnú stenu vo vzdialenosti 90 mm od podlahy.



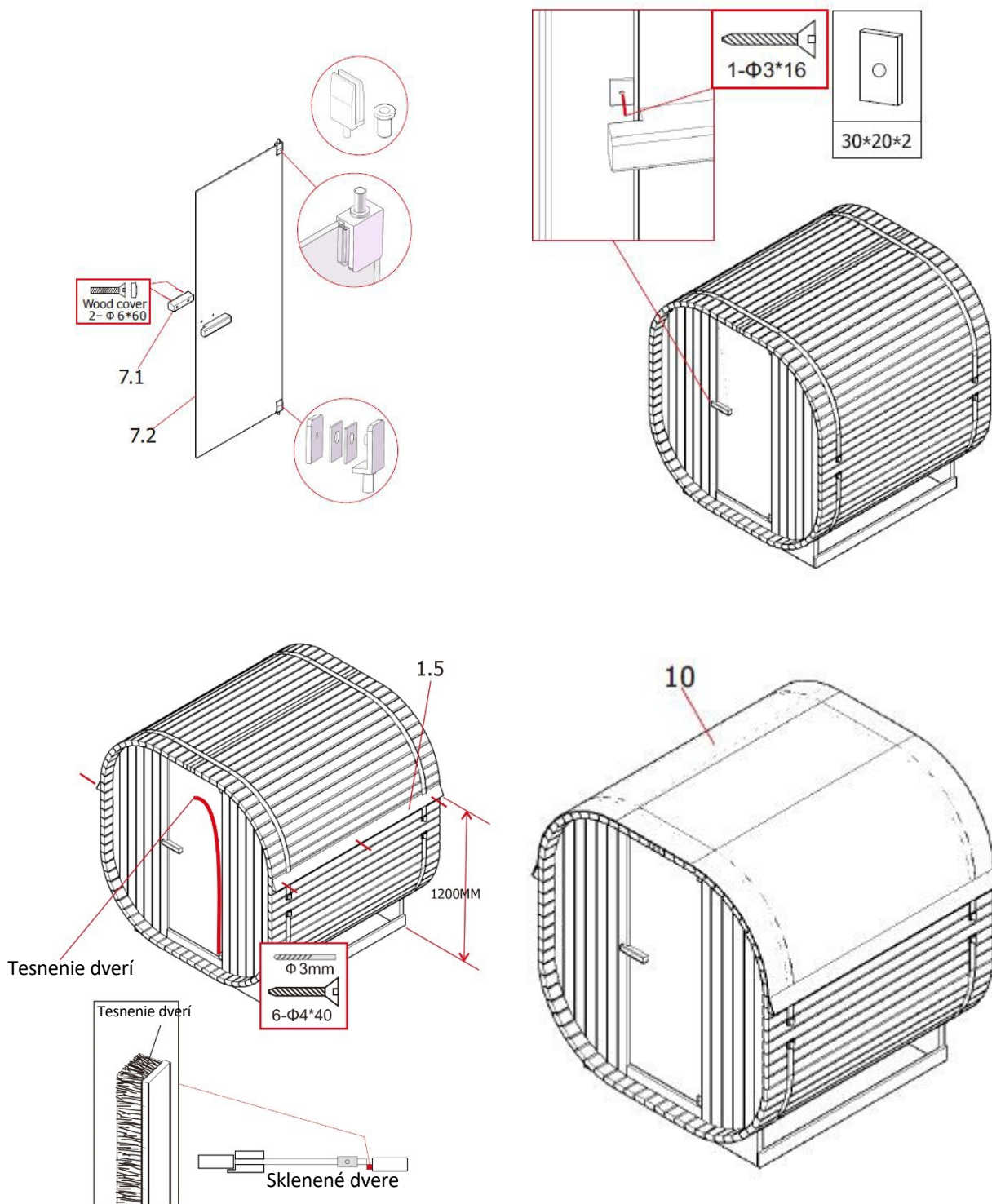
Krok 9: Montáž ochranného roštu a elektrické pripojenie saunovej pece

- Pripojte saunovú pec k napájaniu. Elektrické pripojenie saunovej pece smie vykonávať **iba** kvalifikovaný elektrikár, pričom je potrebné dodržiavať aktuálne platné bezpečnostné predpisy týkajúce sa elektrických zariadení (**pozri kapitolu „Saunová pec“**).
- Po elektrickom pripojení je možné namontovať ochrannú mriežku okolo pece.
- Zaskrutkujte komponenty ochranného krytu **9.1, 9.2 a 9.3** k sebe.



Krok 10: Montáž odvetrania a sklenených dverí

- Namontujte kľučku (7.1) a pánty (7.3) na sklenené dvere (7.2) podľa obrázku nižšie.
- Dve osoby namontujte sklenené dvere do steny sauny a upevnite pánty.
- Umiestnite izolačnú fóliu (10) bez bubliniek a záhybov a zarovnajte ju s produktom. Prečnievajúcu fóliu môžete odstrániť nožom na rezanie.



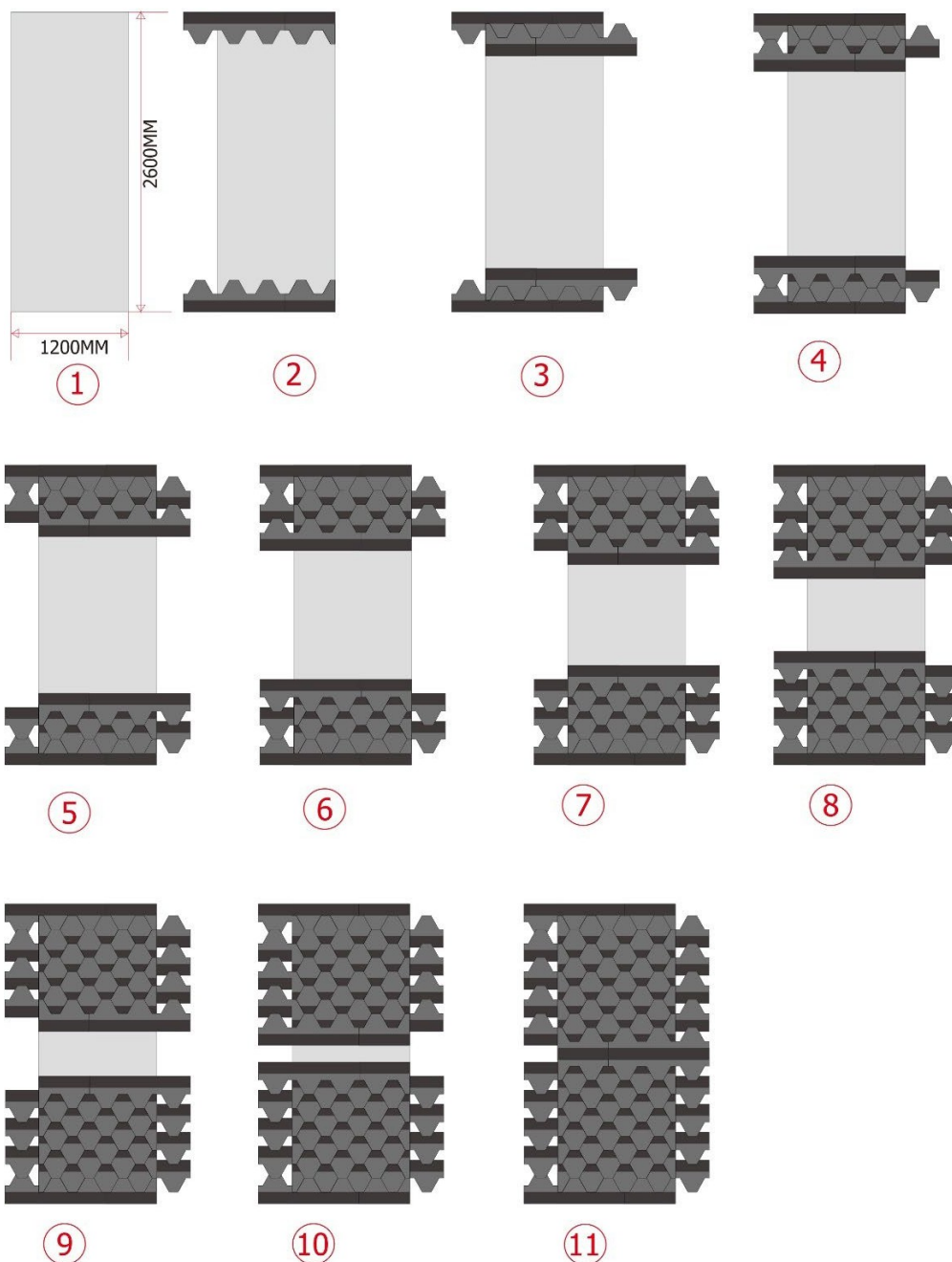
Krok 11: Montáž odvetrania a sklenených dverí

- Najskôr úplne rozbaľte strešnú fóliu.
- Rozložte strešnú fóliu na streche.
- Na konci fóliu pevne uhladzte, aby sa nevytvárali bublinky.
- Dbajte na to, aby čierna vrstva smerovala von.



Krok 12: Montáž šindľov:

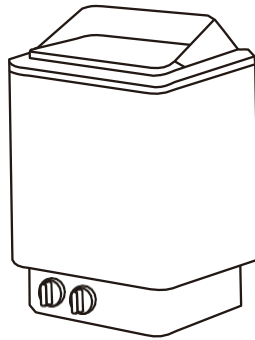
- Pri pokladaní šindľov je potrebné začať z oboch strán prednej steny sauny, aby sa stretli uprostred.
- Pripevnite prvé šindľe na drevenú latu tak, aby trojuholníky mierne presahovali.
- Šindľe najlepšie pripevnite pomocou sponkovačky.
- Ďalší rad šindľov sa musí trochu prekryvať.
- Tieto kroky zopakujte pre zvyšné šindľe. Prečnievajúce šindľe môžete odstrániť nožom na rezanie.



2.3. Saunová pec

Všeobecné informácie

Tento návod sa týka saunovej pece. Obsahuje dôležité informácie o montáži, obsluhu a používaní. Pred montážou a uvedením saunovej pece do prevádzky si pozorne prečítajte návod, najmä bezpečnostné pokyny a pokyny na obsluhu, a starostlivo ho uschovajte. Saunovú pec používajte iba tak, ako je uvedené v tomto návode, aby nedošlo k náhodnému zraneniu alebo poškodeniu. Ak saunovú pec odovzdáte tretej osobe, odovzdajte jej aj tento návod.



2.4. Bezpečnostné pokyny

Nebezpečenstvo poranenia

Nesprávne zaobchádzanie so saunovou pecou môže viesť k zraneniam.



- Saunovú pec montujte **len** vtedy, ak je dodávka kompletná a nepoškodená.
- Nebezpečenstvo úrazu elektrickým prúdom: Inštalčné a údržbárske práce na saunovej peci **musí** vykonávať kvalifikovaný elektrikár.
- **Nebezpečenstvo smrti v dôsledku elektrického napätia:** Pri dotyku s časťami pod napätím hrozí bezprostredné nebezpečenstvo smrti. Poškodenie izolácie alebo jednotlivých komponentov môže byť životu nebezpečné. -> V prípade poškodenia izolácie okamžite odpojte napájanie a zabezpečte opravu.
- Dbajte na to, aby bol po použití saunový kachle vypnutý a časovač nastavený presne na „0“.
- **Neotočte** ovládač časovača **príliš**, mohlo by to spôsobiť, že sa sauna nevypne a bude bežať bez časového obmedzenia.
- Nehádzajte kamienky do sauny.
- Neukladajte kamienky do sauny medzi vykurovacie prvky.
- Pri ukladaní saunových kameňov sa vyhňte priamemu tlaku na vykurovacie prvky.
- Pri plnení umiestňujte veľké kamene do sauny na dno. Dbajte na to, aby neboli umiestnené príliš tesne, aby mohol vzduch cirkulovať.
- Odstráňte z kachlí rozbité alebo poškodené kamene.
- Na saunovú pec neukladajte príliš veľa saunových kameňov.
- Na kamene v saune nekladte žiadne predmety, aby bolo zabezpečené vetranie zariadenia.
- Nadmerná vlhkosť môže spôsobiť poruchu elektrických zariadení.
- Nenalejte na kamene v saune príliš veľa vody, mohlo by to spôsobiť nadmerne horúcu paru.
- **VAROVANIE:** Zakrytie saunovej pece predstavuje nebezpečenstvo požiaru
- **VAROVANIE:** Nedostatočne naplnená nádoba na kamene predstavuje nebezpečenstvo požiaru

2.5. Inštalácia a elektrické pripojenie

Pozor: Pred použitím si pozorne a dôkladne prečítajte montážny návod.

- Saunový kachle inštalujte **len** vtedy, ak je dodávka kompletná a nepoškodená.
- Uistite sa, že všetky komponenty sú nepoškodené.
- Každá sauna **musí** byť pripojená k samostatnému elektrickému okruhu. K tejto zásuvke nesmú byť pripojené žiadne ďalšie elektronické zariadenia.

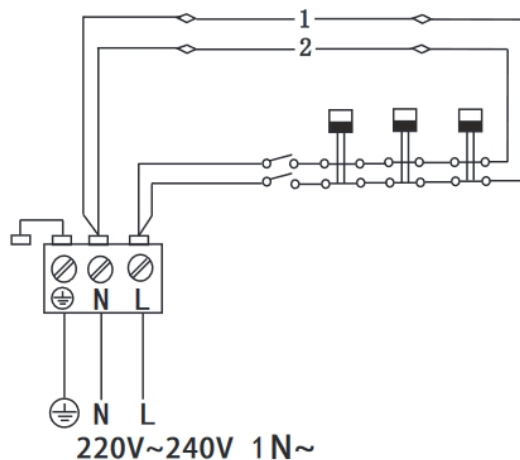
Upozornenie

Aby ste predišli skratu alebo vypnutiu ističa RCD, dôrazne odporúčame pripojiť výrobok k samostatne zabezpečenému elektrickému okruhu. K preťaženiu môže dôjsť, ak je na rovnakom vedení súčasne v prevádzke viaceré elektrických zariadení alebo ak sa používa predlžovací kábel. Toto odporúčanie dodržujte pri inštalácii vŕivky, sauny alebo infračervenej kabíny. Ďalšie informácie nájdete v montážnom návode a technických údajoch.

Inštalácia a elektrické pripojenie saunovej pece

Saunovú pec namontujte na stenu pomocou upevňovacieho materiálu dodaného spolu s pecou, pričom dodržte minimálne bezpečnostné vzdialenosti a objemy uvedené na obr. 1.

- Elektrické pripojenie saunovej pece smie vykonávať **iba** kvalifikovaný elektrikár, pričom je potrebné dodržiavať platné bezpečnostné predpisy týkajúce sa elektrických zariadení.
- Kachle je možné namontovať na zadnú stenu vo výške minimálne 90 mm.
- Stena za ohrievačom nesmie byť pokrytá materiálmi, ako sú azbestové alebo eternitové dosky atď., pretože tento druh krytia môže spôsobiť vysoké teploty a nebezpečenstvo popálenia.
- Na stropy a steny používajte vhodné materiály.
- Káble sauny je potrebné pripojiť k pripojovacej krabici upevnenej na stene. Pripojovacia krabica by mala byť chránená proti striekajúcej vode. Odbočná krabica musí byť chránená proti striekajúcej vode a nesmie byť inštalovaná vo výške väčšej ako 500 mm nad podlahou.
- Napájací kábel musí byť vyrobený z kábla s izoláciou z REWE-gumy alebo minimálne z rovnocenného kábla.



- (1) L ----- Anschluss der stromführenden Leitung
- (2) N ----- Anschlussmöglichkeiten für
Kastrationsdraht
- (3) PE ----- Anschluss für das Erdungskabel

Leistung	Heizelement 220V~240V	
KW	1800W	
3.6	1,2	
Anlaufstrom	16A	

Ochranná mriežka

Pri montáži ochranného roštu na saunovú pec je potrebné dodržať minimálne vzdialenosti.

Pripojenie svietidiel

Lampy v saune je možné pripojiť v rozvodnej skrinke. Môžu mať rovnaký prierez pripojovacích káblov ako saunová pec.

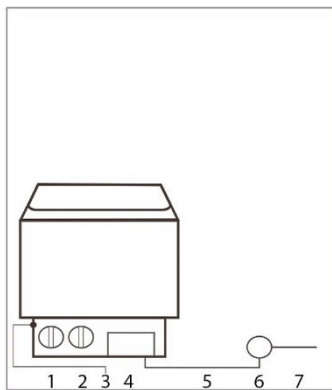
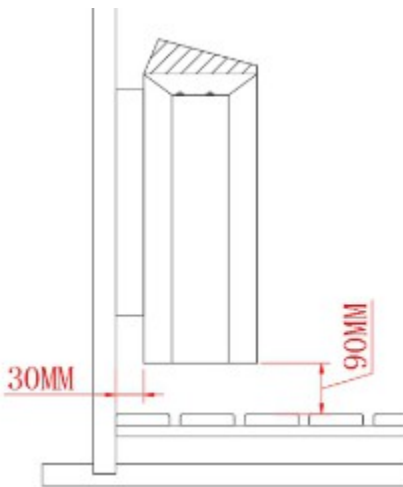
Upozornenie: Horné skrutky musia byť pevne dotiahnuté, minimálna vzdialenosť medzi hlavou skrutky a stenou musí byť 3 mm.

Montáž saunovej pece

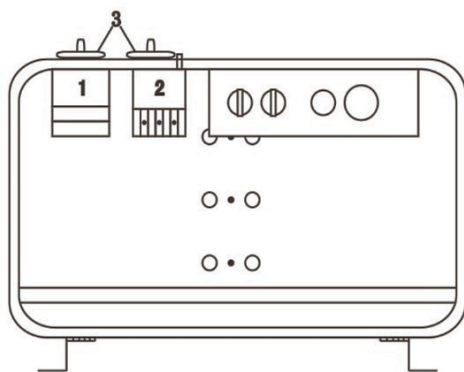
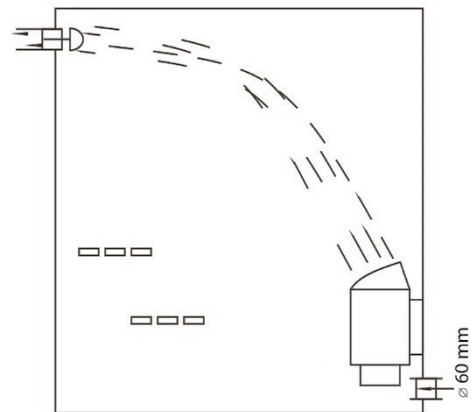
Semir Ucar | Home Deluxe

11. 4. 2025 08:52:00

prispôsobit



- 1 Vypínač
- 2 Termostat
- 3 Regulátor teploty
- 4 Ovládanie
- 5 Napájací kábel
- 6 Pripojovacia skrinka
- 7 Prepojovací kábel



Model	Výkon	Kábel pre
CUBE	kW	220 V 1 fázový
		240 V 1 fázové
		mm ²
	3,6	3 x 2,5

3. Použitie

3.1. Bezpečnostné pokyny

Nasledujúce informácie týkajúce sa bezpečnosti a ochrany zdravia je potrebné si pozorne prečítať.

Nebezpečenstvo poranenia

Nesprávna manipulácia počas prevádzky môže viesť k úrazom



- Na výrobku sa nesmú vykonávať žiadne úpravy.
- Pred zapnutím saunovej pece sa uistite, že na výrobku nie sú naskladané žiadne predmety a že sa nachádzajú v bezpečnej vzdialenosti.
- Dávajte pozor a skontrolujte, či je časovač po opustení sauny nastavený na „0“.
- **Neotočte** ovládač časovača **príliš**, mohlo by to spôsobiť, že sa sauna nevypne a bude bežať bez časového obmedzenia.
- Deti od 6 rokov môžu saunu používať iba pod dohľadom dospelých.
- Počas prevádzky **musí** byť výrobok pod neustálym dohľadom.
- **Nebezpečenstvo popálenia:** Držte sa ďalej od zahriatych a horúcich plôch. Počas zahrievania a saunovania sa nedotýkajte saunovej pece, saunových kameňov a kovových predmetov.
- **Nebezpečenstvo popálenia:** Udržujte vzdialenosť minimálne 30 cm od horúceho saunového kachlí.
- **Nebezpečenstvo popálenia:** Nelejte vodu na saunové kamene, ak sa niekto nachádza v bezprostrednej blízkosti saunovej pece. Horúca voda môže vystreknúť na osobu v saune.
- **Nebezpečenstvo pošmyknutia:** Pri vstupe do sauny dávajte pozor na klzké podlahy.
- Na kamene v saune nenalievajte príliš veľa vody, mohlo by to spôsobiť nadmerné uvoľňovanie horúcej pary.
- Návšteva sauny môže u niektorých osôb vyvolať zdravotné problémy. Nasledujúce skupiny osôb by sa mali pred návštevou poradiť s lekárom: tehotné ženy, osoby s ochorením srdca, vysokým krvným tlakom, obehovými ťažkosťami, po užití liekov, s cukrovkou, pri nevoľnosti
- Pobyt v saune by nemal trvať dlhšie ako pol hodiny. Príliš dlhý pobyt v saune môže viesť k zrýchlenému srdcovému tepu, miernej bolesti na hrudi, pocitu slabosti alebo závratom. Ak sa objavia uvedené príznaky, pobyt v saune je potrebné okamžite ukončiť.
- Pri dlhšom pobyte v horúcej saune môže stúpnuť telesná teplota, čo môže mať negatívny vplyv na organizmus.
- Nechoď do horúcej sauny, ak si práve pil.
- Nespite v horúcej saune.
- V saune neuchovávajte fľaše s prípravkami na naparovanie.
- Po saune vypite trochu tekutín.
- V prípade potreby ochladzujte pokožku.

Nebezpečenstvo poškodenia



- Pred každým použitím a v pravidelných intervaloch skontrolujte všetky upevnenia výrobku, či nie sú viditeľne poškodené. Venujte osobitnú pozornosť nosným komponentom. V prípade zmien materiálu alebo poškodenia výrobok vyradte z prevádzky. Kontaktujte výrobcu alebo jeho zákaznícky servis, aby ste získali ďalšie pokyny a prípadne náhradné diely.
- Saunové kamene nevtláčajte silou medzi ohrievacie tyče.
- Saunové kamene nemusia úplne zapadať medzi ohrievacie tyče a nemusia byť umiestnené.
- V pravidelných intervaloch skontrolujte upevňovacie skrutky, kovové napínače atď. a v prípade potreby ich dotiahnite.
- Produkt nepoužívajte na sušenie bielizne.

3.2. Prvé uvedenie do prevádzky

Pri prvom uvedení do prevádzky sa z kachlí a saunových kameňov uvoľňujú zápachy, po zahriatí saunu vyvetrajte, aby došlo k výmene vzduchu. Pri prvom zahriatí sa v saune nesmú zdržiavať žiadne osoby.

3.3. Prevádzka

Nebezpečenstvo požiaru: Zakázané zakrývanie



- Je zakázané zakrývať saunovú pec predmetmi.

Pozor!

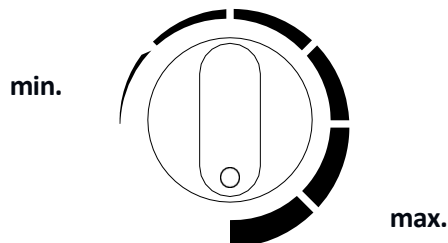
Informujte sa u orgánov požiarnej ochrany o používaní protipožiarnych stien a izolácií. Ventilačné otvory nesmú byť izolované.

- Sauna ponúka miesto pre 4 – 6 osôb.
- Saunová pec je vybavená časovačom a regulátorom teploty, pomocou ktorých je možné nastaviť a regulovať čas a teplotu. V polohe „0“ na časovači je možné saunovú pec vypnúť.
- Pre saunovanie je nevyhnutná dostatočná cirkulácia vzduchu. Vzduch v kabíne by sa mal obmieňať 6-krát za hodinu. Správne nainštalované vetranie vytvára príjemné podmienky v saune a navyše šetrí energiu.
- Aby sa počas saunovania udržala teplota, uzavrite odvetranie.
- Ventilačné otvory nesmú byť počas prevádzky zakryté.
- Po saunovaní otvorte odvetranie, aby sauna vyschla.
- Po saunovaní otvorte aj dvere, aby kabína vyschla.
- Na zalievanie používajte výlučne bežnú pitnú vodu; žiadne iné tekutiny nemôžu poškodiť vykurovacie prvky a záruka sa tým stane neplatnou.
- Na polievanie nepoužívajte príliš veľa vody, mohlo by to spôsobiť nadmerné množstvo horúcej pary.
- Úlohou saunovej pece je dosiahnuť v saunovej kabíne vhodnú a príjemnú teplotu. Teplota sa dosiahne približne za hodinu a pohybuje sa okolo + 65 °C.

3.4. Ovládacie prvky

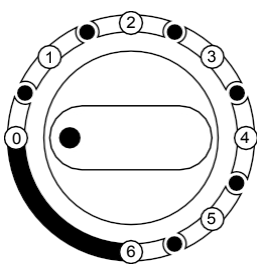
Regulácia teploty

Saunová pec môže v závislosti od veľkosti saunovej kabíny dosiahnuť prednastavenú teplotu za 30 až 60 minút, ktorú je možné pomocou termostatu nastaviť na pre vás príjemnú teplotu. Termostat s trojfázovým pripojením môže zabezpečiť udržanie príjemnej teploty v saunovej kabíne. Teplota sa nastavuje pomocou otočného ovládača.



Časovač

Časový spínač slúži na vypnutie saunovej pece; aby bola pec vypnutá, musí byť nastavený presne na „0“. Otočným ovládačom sa nastavuje doba kúrenia.



Časový interval 0 = Vypnuté

1 = 30 min

2 = 60 min

3 = 90 min

4 = 120 min

5 = 150 min

6 = 180 min

3.5. Saunové kamene a naparovanie

Informácie o saunových kameňoch

- **Odporúčanie:** Pred prvým použitím očistite saunové kamene od prachu a uložte ich do saunovej pece.
- Pri napíňaní saunovej pece umiestnite veľké saunové kamene na dno. Dbajte na to, aby neboli naskladané príliš tesne, vzduch **musí** mať možnosť cirkulovať.
- Saunové kamene musia byť najvyššej kvality. Použite masívne saunové kamene, ktoré sú špeciálne určené na použitie v elektrických saunových peciach.
- Po dokončení inštalácie saunovej pece a ovládacieho panela vložte do saunovej pece dostatočné množstvo saunových kameňov (10 – 15 kg).
- Priemer saunových kameňov je zvyčajne 5 až 25 cm.
- Saunové kamene by mali byť vyrobené z pevnej vulkanickej horniny, napríklad z peridotu.
- Nepoužívajte voľné alebo porézne keramické kamene, ktoré môžu pri vysokých teplotách spôsobiť poškodenie sauny.
- Neukladajte kameňky priamo na vykurovacie prvky.

Nalievanie do sauny

- V saunovej kabíne sa vzduch stáva suchým, keď sa ohrieva a zahrieva. Primeraným množstvom vody na horúce saunové kamene sa vlhkosť vzduchu dostane na správnu úroveň. Po naparovaní pomocou naberačky pocíti pokožka účinky zvýšenej vlhkosti.
- Správna úroveň vlhkosti umožňuje pokožke prirodzené potenie a jemné dýchanie. Príliš vysoká teplota a vlhkosť vzduchu môžu viesť k nepríjemnému pocitu. Dlhší pobyt v saunovej kabíne môže viesť k zvýšeniu telesnej teploty. Návštevník sauny by sa mal cítiť príjemne.
- Objem naberačky použitej na polievanie by nemal presiahnuť 200 ml.

4. Odstraňovanie porúch

Ak sa pri prevádzke produktu vyskytnú poruchy, skontrolujte prosím nasledujúce príčiny porúch podľa nasledujúcej tabuľky. Ak sa poruchu nepodarí odstrániť, obráťte sa prosím na zákaznícky servis:

Chyba	Možná príčina	Riešenie
Sauna sa kolíše alebo hýbe	<ul style="list-style-type: none"> • Sauna stojí na nerovnom a voľnom podklade 	<ul style="list-style-type: none"> • Saunu umiestnite na rovný a pevný podklad
Teploto uniká zo sauny	<ul style="list-style-type: none"> • Uvoľnili sa kovové napínáky 	<ul style="list-style-type: none"> • Utiahnite kovové svorky
Saunový kachle sa nedajú zapnúť	<ul style="list-style-type: none"> • Chýba napätie v sieti 	<ul style="list-style-type: none"> • Skontrolujte poistku alebo istič napájania • Hlavný vypínač napájania je vypnutý
Saunová pec sa nevypína	<ul style="list-style-type: none"> • Časovač nie je nastavený presne na „0“ • Časovač bol otočený za polohu 0 	<ul style="list-style-type: none"> • Nastavte časovač presne na „0“ • Nastavte časovač presne na „0“
Saunová pec nefunguje správne	<ul style="list-style-type: none"> • Spustila sa ochrana proti prehriatiu • Termostat nie je správne nastavený • Časovač je nastavený na „0“ 	<ul style="list-style-type: none"> • Kontaktujte zákaznícky servis • Nastavte správnu teplotu • Zapnúť časovač
Saunová pec sa správne nezahrieva	<ul style="list-style-type: none"> • Topné telesá nefungujú správne • Teplota nestúpa • Saunové kamene sú príliš blízko pri sebe • Ventilácia je uzavretá 	<ul style="list-style-type: none"> • Skontroluj vykurovacie prvky • Zvýšte teplotu • Poukladajte kamene do sauny tak, aby mohol vzduch cirkulovať • Otvorte ventiláciu
Saunová pec sa rýchlo zahrieva, ale kamene v saune sa nezahrievajú správne. Voda tečie za	<ul style="list-style-type: none"> • Ventilácia je uzavretá • Termostat znižuje teplotu • Výkon kúrenia je príliš vysoký 	<ul style="list-style-type: none"> • Otvorte ventiláciu • Kontaktujte zákaznícky servis • Kontaktujte zákaznícky servis

Chyba	Možná příčina	Riešenie
Saunové kamene.		
Hluk zo sauny	<ul style="list-style-type: none"> Saunové kamene a časti sauny môžu pri zahrievaní alebo ochladzovaní vydávať zvuky. Časovač hlasno tiká 	<ul style="list-style-type: none"> Žiadna porucha Žiadna porucha

5. Údržba a starostlivosť

- Vysoká vlhkosť vzduchu v saunovej kabíne drevu neškodí.
- Saunová kabína musí byť po saunovaní dobre vyvetraná a mala by sa dodržať primeraná fáza sušenia.
- Drevo (steny a lavice) v saunovej kabíne opláchnite vodou.
- Drevené povrchy utrite vlhkou handričkou.
- Sedadlá, v závislosti od používania, aspoň raz ročne opracujte jemným brúsnyim papierom.
- Ak sú lavice silne znečistené, je možné ich vyčistiť 3 % roztokom peroxidu vodíka.
- Niektoré saunové kamene sa počas používania prirodzene rozpadajú. Doplňte pec novými saunovými kameňmi.
- Aspoň raz ročne vyberte kamienky zo sauny a znovu ich rozložte. Tým sa zvýši účinnosť sauny a predíde sa problémom s prehriatím.



Dezinfekčné prostriedky sú silne žieravé!
Dodržujte tiež pokyny výrobcu čistiacich a dezinfekčných prostriedkov.
Pri čistení používajte ochranné rukavice.

- Po montáži natri vonkajšie steny sauny bežným náterom na drevo, raz ročne skontroluj náter a prípadne oprav poškodené miesta.



Nikdy nelakujte, nenatierajte ani neimpregnujte vnútorné steny sauny ani iné drevené predmety (lavice, ochranné mreže atď.). Tieto povrchy pri zahriatí sauny uvoľňujú jedovaté plyny.

6. Demontáž

6.1. Bezpečnostné pokyny

Nebezpečenstvo poranenia

Nesprávna manipulácia pri demontáži môže viesť k zraneniam



- Pred demontážou odpojte výrobok od napájania. Pri kontakte s komponentmi pod napätím môže dôjsť k úrazu elektrickým prúdom, čo môže mať za následok popáleniny alebo smrť.
- Produkt má veľkú hmotnosť a rozmery, na demontáž sú potrebné minimálne 4 osoby.
- Pred demontážou zaistite produkt proti pádu.

Demontáž výrobku sa vykonáva v opačnom poradí ako montáž. (**pozri kapitolu Montáž**)

7. Likvidácia

7.1. Všeobecné pokyny



- Produkt a všetky jeho súčasti zlikvidujte v súlade s miestnymi a národnými predpismi, čím predídete poškodeniu životného prostredia.
- Naše obaly sú vyrobené z ekologických materiálov. Tieto materiály je možné recyklovať a slúžia tak ako cenné suroviny. Obalový materiál (kartón, obaly na špinu atď.) likvidujte oddelene a riadne v súlade s platnými národnými predpismi.
- Ak si nie si istý, ako postupovať pri likvidácii, obráť sa na výrobcu.
- Pokyny na správnu likvidáciu získate aj v miestnych zberných strediskách.

Elektrické a elektronické zariadenia – informácie pre domácnosti



Zákon o elektrických a elektronických zariadeniach (ElektroG) obsahuje množstvo požiadaviek na nakladanie s elektrickými a elektronickými zariadeniami. Najdôležitejšie z nich sú zhrnuté tu.

1. Oddelený zber starých zariadení

Elektrické a elektronické zariadenia, ktoré sa stali odpadom, sa označujú ako staré zariadenia. Majitelia starých zariadení sú povinní ich odovzdať na zber oddelený od netriedeného komunálneho odpadu. Staré batérie a akumulátory, ktoré nie sú súčasťou starého zariadenia, ako aj žiarovky, ktoré je možné z starého zariadenia vybrať bez jeho poškodenia, musia pred odovzdaním v zbernom mieste od starého zariadenia oddelene vybrať bez jeho poškodenia. Staré zariadenia je potrebné rozobrať, aby boli pripravené na opätovné použitie.

2. Možnosti odovzdania starých zariadení

Majitelia starých zariadení z domácností ich môžu odovzdať v zberných miestach verejných zberných organizácií alebo v zberných miestach zriadených výrobcami alebo distribútormi v zmysle zákona o elektrických zariadeniach (Elektro G). Online zoznam zberných a spätných odberných miest nájdete na internetovej stránke: <https://www.stiftung-ear.de> alebo <https://www.take-e-back.de>.

3. Upozornenie týkajúce sa ochrany osobných údajov

Staré zariadenia často obsahujú citlivé osobné údaje. To platí najmä pre zariadenia informačných a telekomunikačných technológií, ako sú počítače a smartfóny. V tvom vlastnom záujme si prosím uvedom, že za vymazanie údajov zo starých zariadení určených na likvidáciu je zodpovedný každý konečný používateľ.

4. Povinnosť distribútorov prijímať zariadenia

Distribútori s predajnou plochou pre elektrické a elektronické zariadenia s rozlohou najmenej 400 m², ako aj distribútori potravín s celkovou predajnou plochou najmenej 800 m², ktorí viackrát v kalendárnom roku alebo trvalo ponúkajú a uvádzajú na trh elektrické a elektronické zariadenia, sú povinní

- pri odovzdaní nového elektrického alebo elektronického zariadenia konečnému používateľovi bezplatne prevziať staré zariadenie konečného používateľa rovnakého druhu, ktoré plní v podstate rovnaké funkcie ako nové zariadenie, v mieste odovzdania alebo v jeho bezprostrednej blízkosti a
- na žiadosť konečného používateľa bezplatne prijímať staré zariadenia, ktorých žiadny vonkajší rozmer nepresahuje 25 cm, v maloobchodnej predajni alebo v jej bezprostrednej blízkosti; prijímanie nesmie byť viazané na nákup elektrického alebo elektronického zariadenia a je obmedzené na tri staré zariadenia na jeden typ zariadenia.

5. Význam symbolu „preškrtnutá smetná nádoba“

Symbol preškrtnutej smetnej nádoby, ktorý sa pravidelne zobrazuje na elektrických a elektronických zariadeniach, upozorňuje na to, že príslušné zariadenie sa na konci svojej životnosti musí zberať oddelene od netriedeného komunálneho odpadu.

- Registračné číslo výrobcu
- Ako výrobca v zmysle zákona ElektroG sme registrovaní u príslušnej nadácie Elektro-Altgeräte Register (Nordostpark 72, 90411 Norimberg) pod nasledujúcim registračným číslom: WEEE-Reg.-Nr. DE86467979



Vonkajšia sauna CUBE
S

**Home Deluxe GmbH
Am Alten Markt 34
32361 Preußisch Oldendorf
Nemecko
Tel.: +49 (0)5743 6181-0
www.homedeluxe.de**

GA-360-00-CUBE_S
2025/04