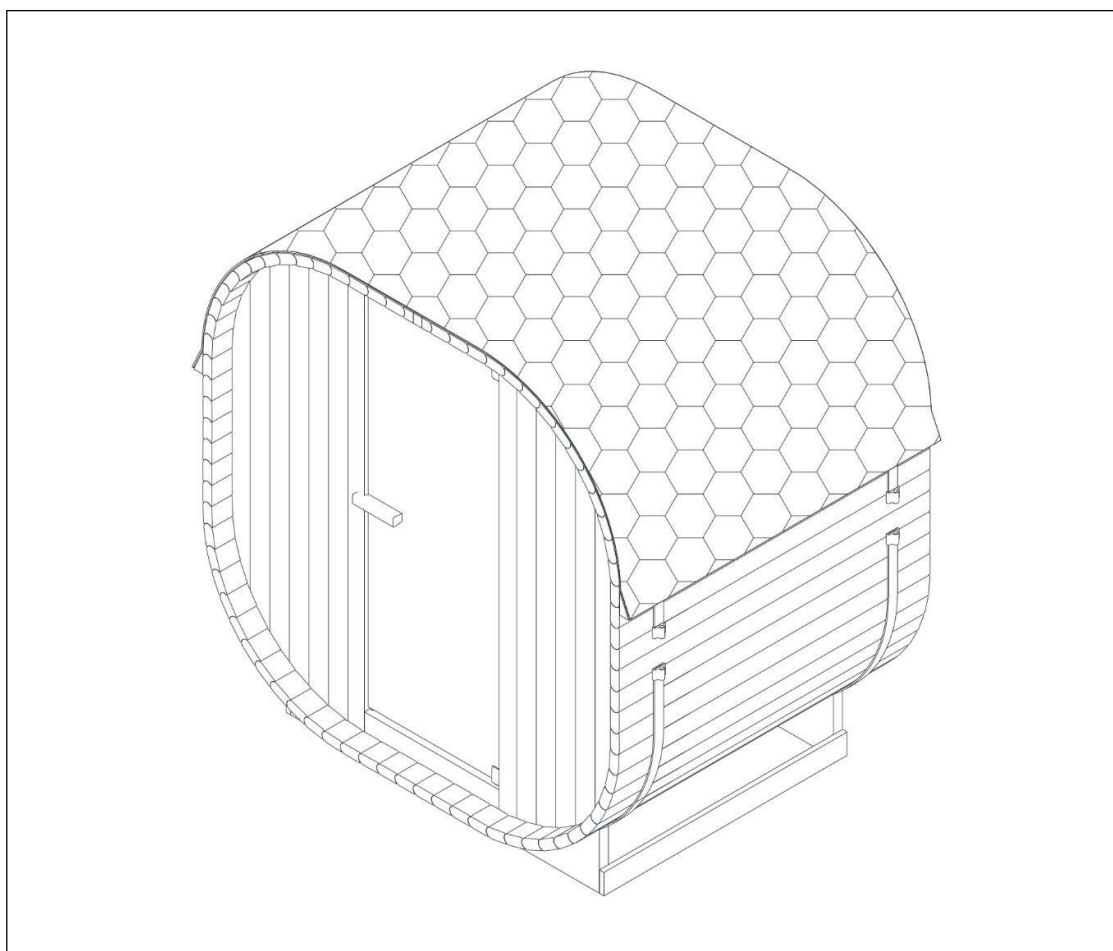


Vonkajšia sauna CUBE M



Originálny návod na použitie

Navrhnuté v Nemecku

DÔLEŽITÉ:

USCHOVAJTE PRE NESKORŠIE POUŽITIE.

POZORNE SI PREČÍTAJTE!

Obsah

1.	Všeobecné informácie	3
1.1.	Prehľad produktov	3
1.2.	Všeobecné informácie	3
1.3.	Záruka	3
2.	Informácie k návodu na použitie	4
2.1.	Dostupnosť návodu na použitie	4
2.2.	Cieľové skupiny návodu na použitie	4
2.3.	Informácie o preklade	4
2.4.	Vysvetlenie symbolov	4
2.5.	Všeobecné informácie k návodu na použitie	5
2.6.	Určené použitie	5
2.7.	Všeobecné bezpečnostné pokyny	5
3.	Vlastnosti produktu	7
3.1.	Technické údaje	7
3.2.	Popis produktu	8
3.3.	Nákresy produktu	8
4.	Obsah balenia	10
5.	Montáž sauny	14
5.1.	Bezpečnostné pokyny	15
5.2.	Konštrukcia výrobku	15
5.3.	Saunová pec	27
5.4.	Bezpečnostné pokyny	27
5.5.	Inštalácia a elektrické pripojenie	28
6.	Použitie	31
6.1.	Bezpečnostné pokyny	31
6.2.	Prvé uvedenie do prevádzky	32

6.3. Prevádzka	32
6.4. Ovládacie prvky	33
6.5. Saunové kamene a naparovanie	33
7. Odstraňovanie porúch	34
8. Údržba a starostlivosť	35
9. Demontáž	36
9.1. Bezpečnostné pokyny	36
10. Likvidácia	36
10.1. Všeobecné pokyny	36
Elektrické a elektronické zariadenia – informácie pre domácnosti	37

Vážená zákazníčka, vážený zákazník,

ďakujeme, že ste sa rozhodli pre produkt spoločnosti **Home Deluxe GmbH**. Prajeme vám veľa radosti s vašou novou vonkajšou saunou Cube M.

Návod na použitie vám pomôže pri montáži, uvedení do prevádzky, prevádzke a údržbe produktu.

Návod na použitie a bezpečnostné pokyny je potrebné si pozorne a v celom rozsahu prečítať.

Dodržiavajte tieto pokyny, aby ste predišli nebezpečenstvu.

1. Všeobecné informácie

1.1. Prehľad produktu

Vonkajšia sauna CUBE		Číslo produktu:		ID variantu: 55735
M		21970		
Balík 1/1		ID produktu: 21969		ID variantu: 55734

1.2. Všeobecné informácie o

Aby sme splnili naše nároky, neustále zlepšujeme kvalitu, zjednodušujeme montáž a obsluhu alebo prispôbujeme produkty požiadavkám zákazníkov. V dôsledku týchto zmien sa aktuálna verzia návodu na použitie nachádza na našej domovskej stránke.

Pojem „produkt“ sa v návode na použitie používa pre „vonkajšiu saunu CUBE M“, pokiaľ nie je osobitne uvedené, že sa jedná o saunu alebo saunový kachle.

1.3. Záruka

Od dátumu nákupu platia zákonné práva týkajúce sa zodpovednosti za vady a záruky.

Spoločnosť Home Deluxe GmbH nenesie žiadnu zodpovednosť za škody spôsobené nedodržaním návodu na použitie. Reklamácie, ktoré vzniknú v dôsledku nesprávnej montáže alebo používania, sú vylúčené zo záruky. V prípade väd na produkte sa prosím písomne obráť na náš zákaznícky servis prostredníctvom kontaktného formulára na našej domovskej stránke, pričom uveď názov produktu, sériové číslo a prilož fotografiu typového štítku:

Home Deluxe GmbH
Am Alten Markt 34
32361 Preußisch Oldendorf Nemecko
Tel.: +49 (0)5743 6181-0

www.homedeluxe.de

V prípade ďalších otázok ti náš zákaznícky servis rád pomôže prostredníctvom kontaktného formulára.

2. Informácie o návode na použitie

2.1. Dostupnosť návodu na použitie produktu „“

Návod na použitie je súčasťou produktu a mal by byť uchovávaný v kompletnom stave a v bezprostrednej blízkosti produktu.

2.2. Cieľové skupiny návodu na použitie produktu „“







Návod na použitie si musí prečítať a dodržiavať každá osoba, ktorá je poverená niektorou z nasledujúcich činností alebo používaním:




- Rozbalenie
- Montáž / inštalácia
- Uvedenie do prevádzky / prevádzka
- Údržba / kontrola / starostlivosť
- Odstraňovanie porúch / opravy
- Likvidácia

2.3. Informácie o preklade príručky „“

Pôvodný návod na použitie bol napísaný v nemeckom jazyku. Všetky ostatné dostupné jazykové verzie sú prekladmi nemeckej verzie.

2.4. Vysvetlenie symbolov

Symbol	Vysvetlenie symbolov
	VAROVANIE Tento symbol upozorňuje na možné nebezpečenstvo, ktoré môže viesť k smrteľným a ťažkým zraneniam. Pred vykonaním príslušného kroku montáže alebo použitia je potrebné si prečítať príslušné upozornenie.
	INFO Tento symbol poskytuje dôležité informácie a upozorňuje na poškodenie majetku. Pred vykonaním príslušného montážneho alebo aplikačného kroku si ich prečítajte, aby ste pochopili príčiny problémov a predišli poškodeniu.
	Označenie CE Tento symbol potvrdzuje zhodu výrobku s platnými požiadavkami, ktoré na nás kladie Európske spoločenstvo. Aktuálne vyhlásenie o zhode je k dispozícii na vyžiadanie u spoločnosti Home Deluxe GmbH.
	Dodržiavajte návod na použitie Tento symbol upozorňuje, že je potrebné si prečítať návod na použitie.
	Prečítajte si návod na použitie Tento symbol upozorňuje, že pred použitím výrobku je potrebné si pozorne prečítať návod na použitie.
	Zakázané zakrývať Tento symbol upozorňuje, že je zakázané na daný predmet niečo klásť alebo ho zakrývať.

Symbol	Vysvetlenie symbolov
	Likvidácia elektrických a elektronických zariadení Elektrické a elektronické zariadenia sa nesmú likvidovať spolu s bežným odpadom!
	Trieda ochrany I Tento symbol upozorňuje, že všetky vodivé časti krytu zariadenia musia byť pripojené k systému ochranného vodiča pevnej elektrickej inštalácie. Ide o ochranné uzemnenie. V prípade poruchového prúdu sa obvod pomocou poistky odpojí od napätia.
	Striedavý prúd Tento symbol označuje, že výrobok je napájaný striedavým prúdom.

2.5. Všeobecné informácie o návode na použitie produktu „“

Návod na použitie sa vzťahuje na vonkajšiu saunu CUBE M. Obsahuje dôležité informácie o montáži, prevádzke, údržbe a čistení. Návod na použitie, najmä bezpečnostné pokyny, je potrebné si pred uvedením výrobku do prevádzky pozorne prečítať a starostlivo uschovať. Výrobok používajte iba tak, ako je uvedené v tomto návode na použitie, aby nedošlo k náhodnému zraneniu alebo poškodeniu. Ak výrobok odovzdáte tretej osobe, odovzdajte jej aj tento návod na použitie.

2.6. Určenie a správne používanie

Sauna je kvalitný a odolný výrobok, určený výhradne na súkromné použitie v primeranom a bežnom rozsahu. Náš výrobok nie je určený na komerčné použitie. Komerčné použitie je povolené len s písomným súhlasom spoločnosti Home Deluxe GmbH.

Tento výrobok je vonkajšia sauna určená výlučne na saunovanie 2 osôb. Výrobok používajte iba tak, ako je uvedené v tomto návode na použitie. Akékoľvek iné použitie sa považuje za nesprávne a môže viesť k poškodeniu majetku alebo zraneniu osôb. Výrobca nenesie žiadnu zodpovednosť za škody, ktoré vzniknú alebo vznikli v dôsledku nesprávneho alebo neprimeraného používania

2.7. Všeobecné bezpečnostné pokyny

Všeobecné upozornenia na nebezpečenstvo



- Nesprávna manipulácia môže viesť k značným zraneniam osôb a poškodeniu majetku. Preto smú montáž, inštaláciu, uvedenie do prevádzky, ako aj odstraňovanie porúch, údržbu a opravy vykonávať iba kvalifikované osoby.
- Tento výrobok môžu používať deti od 8 rokov a osoby s obmedzenými fyzickými, zmyslovými alebo mentálnymi schopnosťami alebo s nedostatkom skúseností a vedomostí, ak sú pod dohľadom alebo boli poučené o bezpečnom používaní výrobku a chápu s tým spojené nebezpečenstvá. Deti sa nesmú s prístrojom hrať. Čistenie a údržbu nesmú vykonávať deti bez dozoru.
- V prípade stacionárnych výrobkov, ktoré nie sú vybavené zariadeniami na odpojenie od elektrickej siete, ktoré majú všepólové odpojenie kontaktov a umožňujú úplné odpojenie v kategórii prepätia III, sa uvádza, že zariadenia na odpojenie musia byť zabudované do pevného vedenia v súlade s predpismi o zapájaní.
- V prípade poškodenia napájacieho kábla výrobok odpojte od napájania.

Neužívajte zariadenie, kým napájací kábel nevymení výrobca, jeho servis alebo kvalifikovaný elektrikár.



- Produkt namontujte **len** vtedy, ak je dodávka kompletná a bezchybná.
- Uistite sa, že všetky diely sú nepoškodené a správne namontované. Pri nesprávnej montáži hrozí nebezpečenstvo poranenia. Poškodené diely môžu ovplyvniť bezpečnosť a funkčnosť.
- Produkt umiestňujte iba na bezpečný, rovný a pevný podklad.
- Nevykonávajte žiadne úpravy na výrobku.
- Pravidelne kontrolujte upevnenie.

Nebezpečenstvo pre deti



- Držte deti ďalej od obalových materiálov. Hrozí okrem iného nebezpečenstvo udusenía!
- Deti nesmú hrať sa vo vnútri ani na výrobku.
- Produkt neumiestňujte priamo do detského kútika ani do jeho bezprostrednej blízkosti.
- Čistenie a údržbu nesmú vykonávať deti bez dozoru.

Nebezpečenstvo poranenia

Nesprávne zaobchádzanie s výrobkom môže viesť k zraneniam.



- Nevykonávajte žiadne konštrukčné úpravy na výrobku. Akékoľvek úpravy musia byť schválené výrobcom a vykonané podľa jeho pokynov.
- Aby ste predišli popáleninám alebo úrazom elektrickým prúdom, dbajte na to, aby sa žiadne kovové predmety alebo náradie nedostali do kontaktu s vykurovacími prvkami.
- Aby sa predišlo nebezpečenstvu úrazu elektrickým prúdom, všetky inštalácie a príslušné údržbárske práce musí vykonávať kvalifikovaný elektrikár.
- V prípade poškodenia napájacieho kábla produkt vyradte z prevádzky, kým napájací kábel nevymení výrobca, jeho servis alebo kvalifikovaný elektrikár.

Nebezpečenstvo poškodenia



- Nesprávne zaobchádzanie s výrobkom môže viesť k jeho poškodeniu.
- Opravné a údržbárske práce na elektrickom zariadení smie vykonávať iba kvalifikovaný elektrikár.

Nebezpečenstvo výbuchu



- V prípade požiaru okamžite zavolajte hasičov a dajte pozor, aby sa v saune nenachádzali žiadne osoby.
- **Upozornenie:** Vnútri výrobku neskladujte ľahko zápalné, ľahko horľavé ani výbušné látky. Ľahko zápalné látky sa môžu vznietiť.

3. Vlastnosti produktu

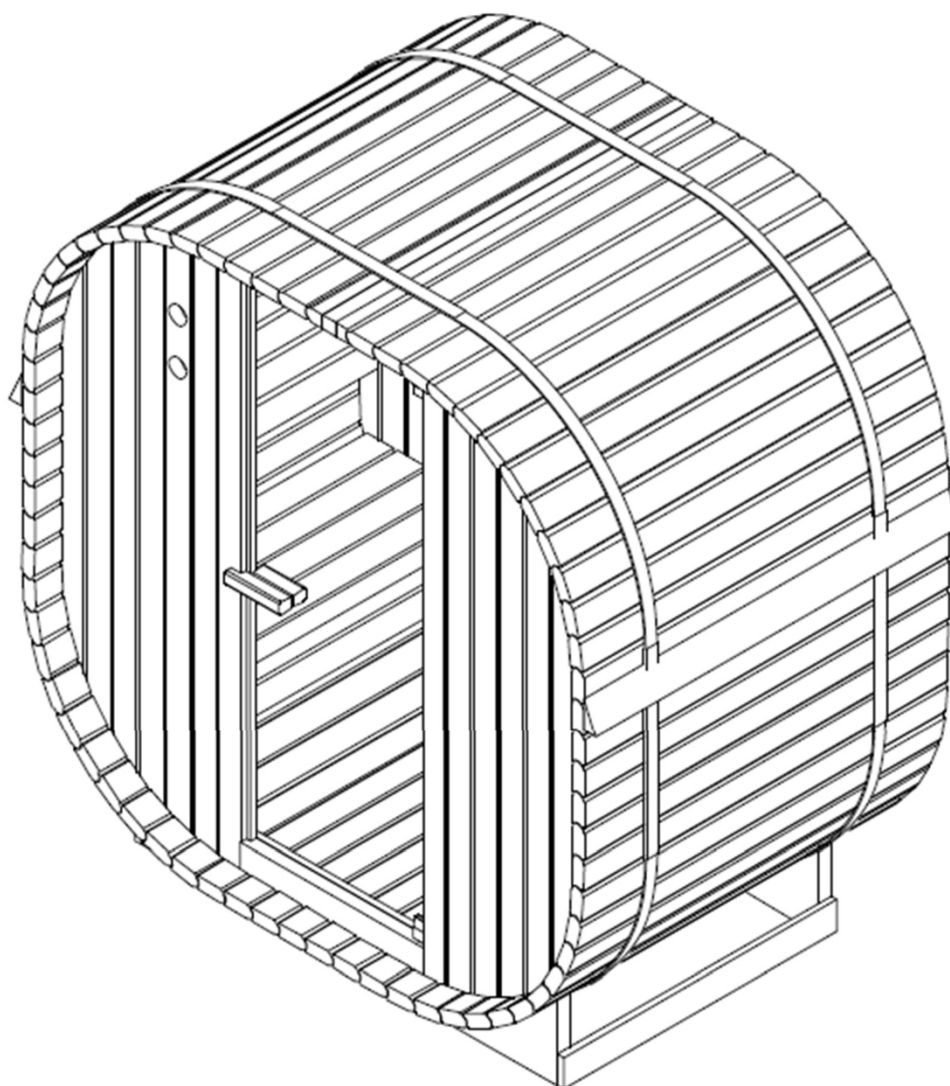
3.1. Technické údaje

Sauna	
Materiál	Smrekové drevo
Vonkajšie rozmery (Š x V x H)	192,8 x 194 x 120 cm
Hrúbka steny	3,8 cm
Sedák (Š x H)	cca 48 x 93,8 cm
Rozmery dverí (Š x V)	60 x 162 cm
Hmotnosť	370 kg
Uhol otvorenia dverí	90°
Dvere	6 mm ESG (jednovrstvové bezpečnostné sklo)
Saunová pec	
Výkon	3,6 kW
Napätie	220 – 240 V AC
Max. teplota	80 – 100 °C

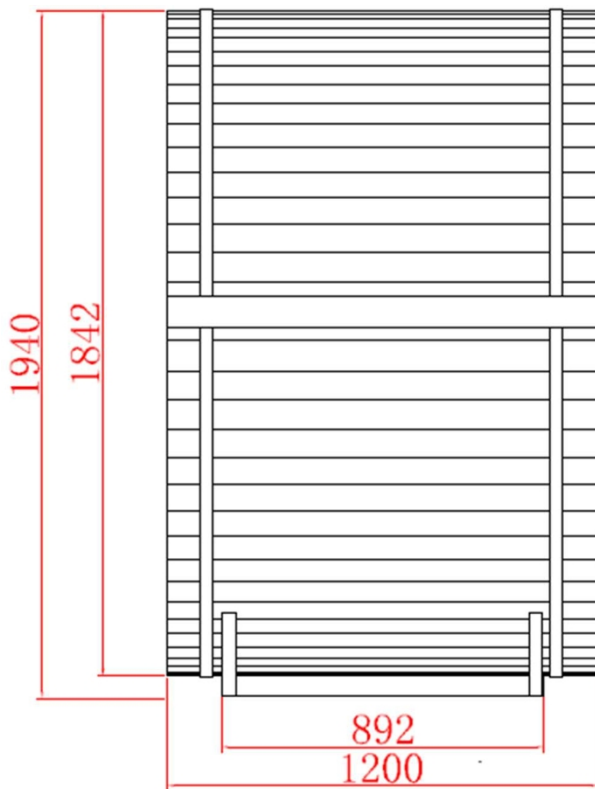
3.2. Popis produktu Zažite dokonalú relaxáciu v vonkajšej saune CUBE M, našej kvalitnej sudovej saune z robustného smrekového dreva.

Tento prírodný produkt je nielen šetrný k životnému prostrediu, ale aj mimoriadne odolný a stane sa ozdobou vašej záhrady. Vychutnajte si dlhotrvajúce teplo a relax vďaka našej saunovej peci s výkonom 3,6 kW, ktorá vytvára ideálnu teplotu v saune medzi 80 a 100 °C. Strecha sauny je pokrytá asfaltovými šindľami, ktoré poskytujú optimálnu ochranu. Naša drevená sauna je vyrobená z neošetreného smrekového dreva a je odolná proti hnilobe, čo zaručuje jej dlhú životnosť. Sklenené dvere z bezpečnostného skla poskytujú jasný výhľad a bezpečnosť, zatiaľ čo dva vetracie otvory zabezpečujú optimálnu cirkuláciu vzduchu. Naša kompletná sada obsahuje všetko, čo potrebujete pre váš zážitok zo sauny: vedro na saunu, naberačku, teplomer, presýpacie hodiny a kamene do sauny. Investujte do svojho blahobytu a doprajte si relax, ktorý si zaslúžite, s našou vysoko kvalitnou saunou zo smrekového dreva.

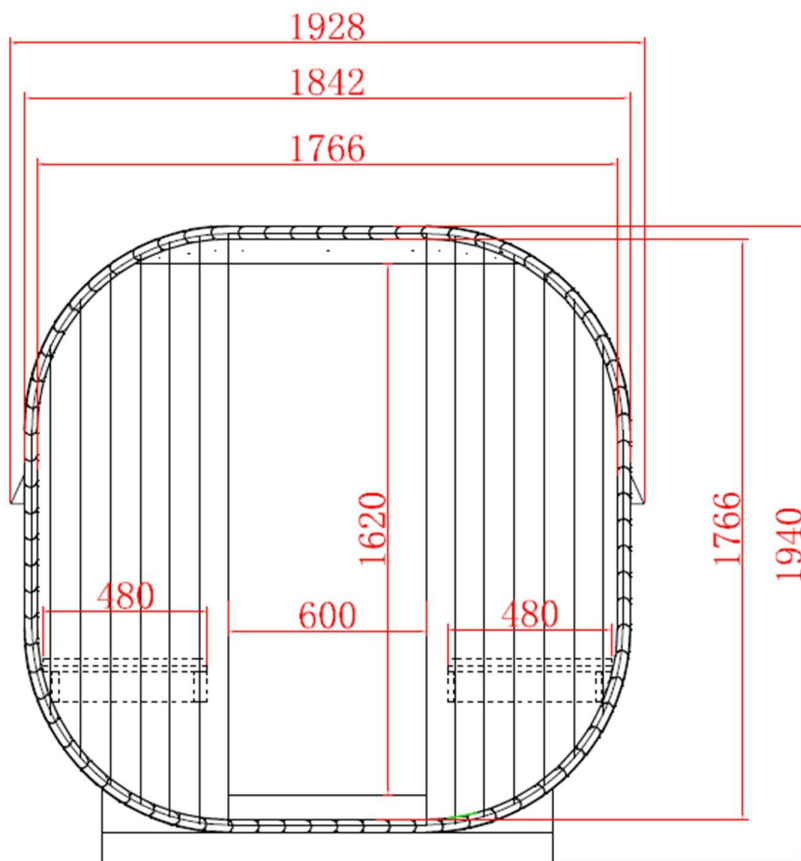
3.3. Nákresy produktu



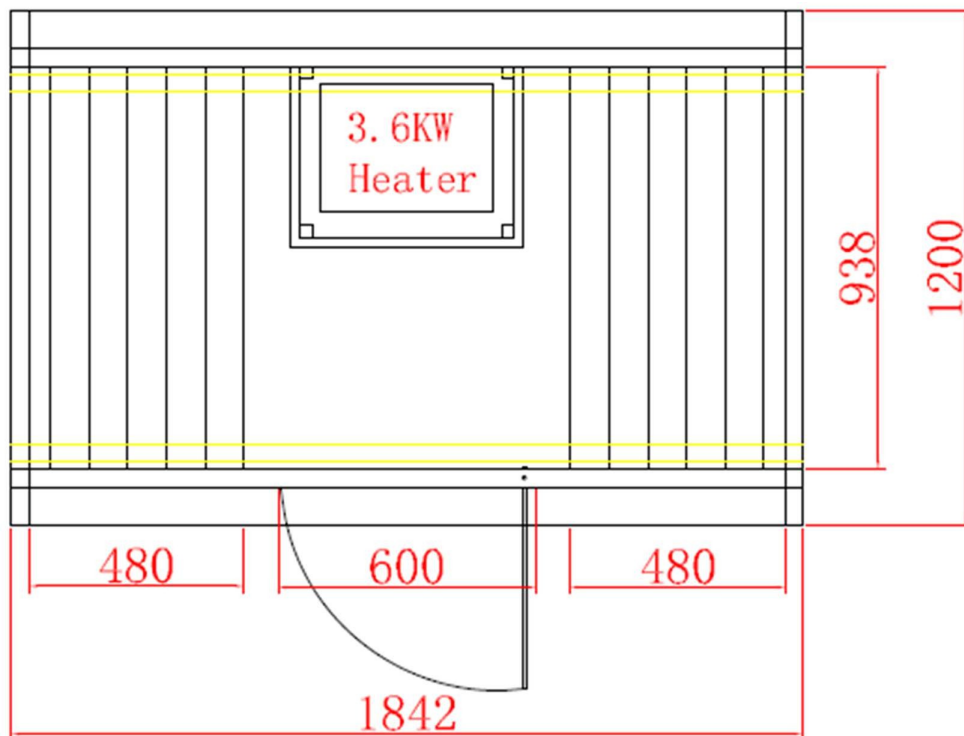
Obrázok 1 Nákres Cube M



Obrázok 2 Nákres Cube M bočný pohľad s rozmermi v mm



Obrázok 3 Nákres Cube M pohľad z prednej strany s rozmermi v mm



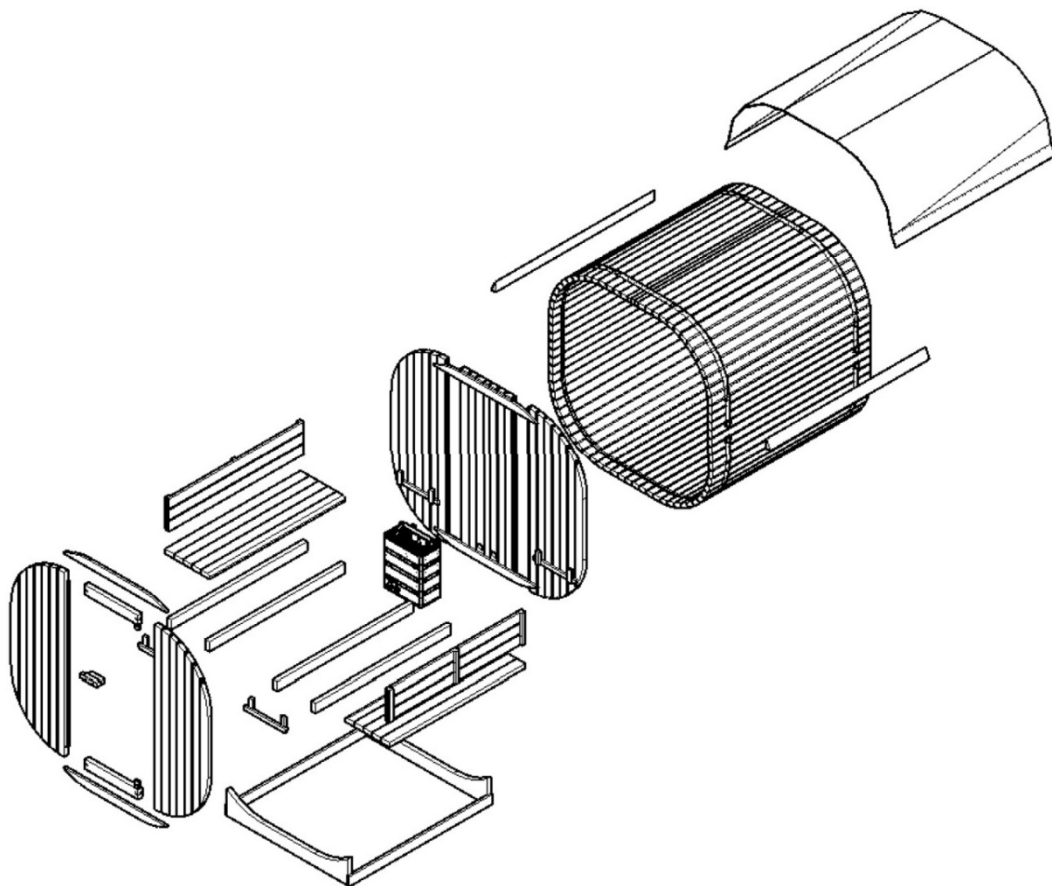
Obrázok 4 Náčres Cube M vnútorný pohľad s rozmermi v mm

4. Obsah dodávky

Pri doručení skontrolujte obal, či nie je poškodený. Okrem toho ihneď po rozbalení skontrolujte, či je obsah dodávky kompletný a či je produkt a všetky komponenty v bezchybnom a nepoškodenom stave. Produkt namontujte len vtedy, ak je obsah dodávky kompletný a nepoškodený.











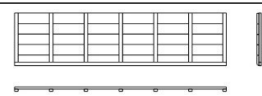

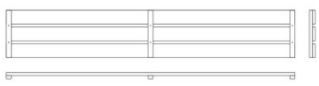


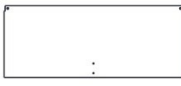



LED žiarovka nie je súčasťou balenia. Prosím, zakúpte si LED žiarovku s päticou E27 v obchode.









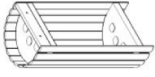


Zapíšte si sériové číslo riadiacej jednotky, pretože toto číslo je potrebné v prípade opravy alebo objednávky náhradných dielov.



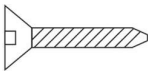


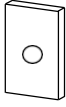

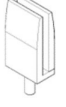
Jednotlivé časti sauny

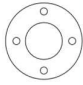
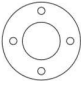


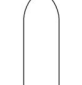

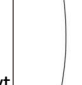


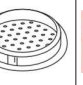

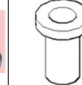
Č.	Popis	Počet	Obrázky
1.1	Drevená lišta	68	
1.2	Drevená lišta	1	
1.3	Drevená lišta	1	
1.4	Drevená lišta 10 mm	1	
	Drevená lišta 14 mm	1	
	Drevená lišta 30 mm	1	
1.5	Drevená lišta vonkajšia	2	
1.6	Drevená lišta	1	
2.1	Predná stena vľavo	1	

Č.	Popis	Počet	Obrázky
2.2	Predná stena vpravo	1	
2.3	Horná časť rámu dverí	1	
2.4	Spodná časť dverového rámu	1	
2.5	Výstuž	4	
2.6	Podpera lavice	4	
3.1	Pravá zadná stena	1	
3.2	Zadná stena uprostred	1	
3.3	Zadná stena vľavo	1	
4.1	Noha	2	
4.2	Nohy Bočný panel	2	
5.1	Banka	2	
5.2	Podporná lišta lavice	4	
6	Operadlo	2	
7.1	Kľučka dverí 180 x 40 x 40 mm	1	
	Kľučka dverí 135 x 40 x 40 mm	1	
7.2	Sklenené dvere	1	
8	Napínací popruh	2	
9.1	Držiak mriežky rúry	2	
9.2	Predná časť roštu rúry	1	

Č.	Popis	Počet	Obrázky
9,3	Bočná časť roštu rúry	2	
10	Strešná fólia	3	
11	Vedro na polievanie	1	
12	Saunová lopatka	1	
13	Pieskové hodiny	1	
14	Rúra	1	
15	Teplomer	1	
16	Kryt saunovej lampy	1	
17	Drevený kryt saunovej lampy	1	
18,1	Strešné šindle 1010 mm	24	
18.2	Strešné šindle 505 mm	24	

Montážny materiál

									 Gumené tesnenie	
Ø4x30	Ø4x40	Ø4x45	Ø4x60	Ø4x12	Ø3x16	Ø12x100	Ø6x60	30x20x2	Ø22	Záves
10x	168x	30x	36x	5x	4	2x	2x	1x	4x	2x

					 Drevený kryt					 Zmiešané skrutky	
Ø60	Ø58	M12	Ø12 / Ø24	Ø12	Ø10,5 x Ø16	60x200 x 0,5	PG11 / M18	Ø60 x 10			Ø16 x 20
1x	1x	4x	4x	4x	2x	6x	1x	2x	4x		2x

5. Montáž sauny

Miesto inštalácie



Inštalácia sauny môže podliehať stavebným predpisom. V prípade porušenia podmienok inštalácie ti môže úrad odňať povolenie na inštaláciu.

- Pred inštaláciou sa poraďte s príslušným úradom.
- Dodržiavajte platné predpisy.
- Produkt montujte na rovný a pevný podklad.
- Dodržiavajte bezpečnostnú vzdialenosť minimálne 2 metre od iných stavieb. Uľahčuje to montáž a v prípade požiaru môže zachrániť život.

Poznámka: Po montáži ošetríte saunu zvonku bežným náterom na drevo, náter kontrolujte raz ročne, prípadne ho obnovte.

Poznámka: Skontrolujte hĺbku a priemer otvorov, aby ste predišli poškodeniu dreva.

5.1. Bezpečnostné pokyny

Nasledujúce informácie týkajúce sa bezpečnosti a zdravia je potrebné si pozorne prečítať.

Nebezpečenstvo poranenia

Nesprávna manipulácia pri montáži môže viesť k zraneniam



- Váš produkt je dodávaný v niekoľkých balíkoch. Uistite sa, že balíky otvárate z hornej strany. Pri otváraní balíkov buďte veľmi opatrní, pretože v balíkoch sa nachádzajú krehké časti a sklo.
- Produkt montujte **len** vtedy, ak je dodávka kompletná a nepoškodená.
- Produkt umiestňujte iba na bezpečný, rovný a pevný podklad.
- Aby sa predišlo zraneniam, na montáž výrobku sú potrebné minimálne 3 osoby.
- Pri montáži noste ochranné oblečenie, ako sú bezpečnostná obuv a ochranné rukavice.
- Počas montáže výrobku držte deti mimo miesta montáže. Súčasťou dodávky sú malé časti, ktoré môžu spôsobiť prehltnutie alebo vážne zranenia.
- **Upozorňujeme, že spoločnosť Home Deluxe GmbH v zásade nepreberá žiadne náklady na montáž alebo remeselné služby – ako napríklad náklady na elektrikára alebo podobné náklady na odborníkov.**
- **Upozorňujeme, že naša spoločnosť nedisponuje vlastným servisným ani technickým tímom. Za správnu montáž a pripojenie zodpovedá zákazník sám.**

5.2. Montáž produktu

Produkt sa dodáva v rozloženom stave a jeho montáž si vyžaduje určitú námahu. Dôsledne dodržiavajte montážne pokyny. V prípade ich nedodržania nie je zaručená funkčnosť a bezpečnosť produktu.

Potrebné náradie

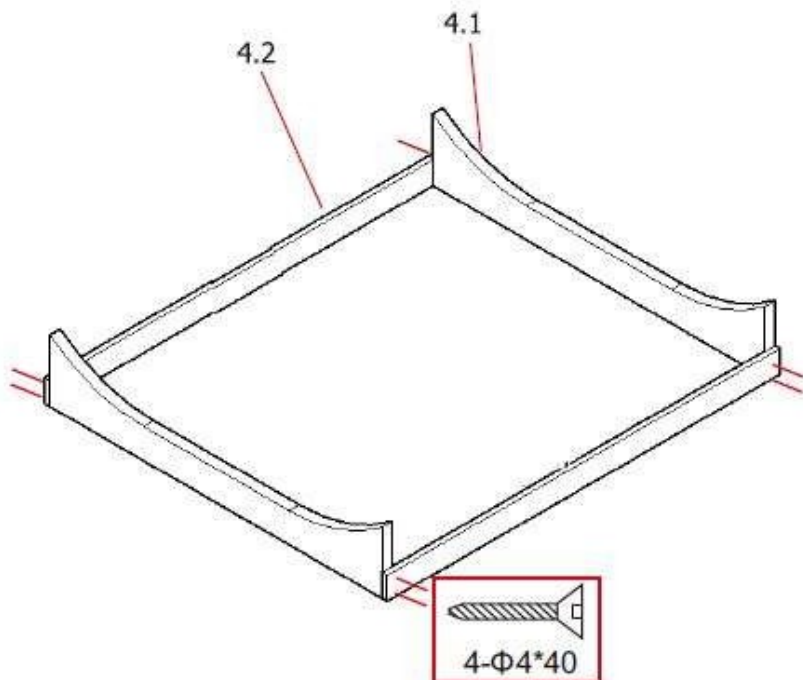
	Skrutkovač		Meracie pásmo
	Spirálový vrták		Kladivo
	Imbusový kľúč		Nôž
	Vrtačka		Rebrík
	Vodováha		Ceruzka
	Sponkovačka		Imbusový kľúč

Príprava na montáž sauny:

Produkt montujte **iba** na rovnú, vodorovnú plochu. Pre lepšiu stabilitu a pevnosť odporúčame vybudovať základ alebo podobnú konštrukciu.

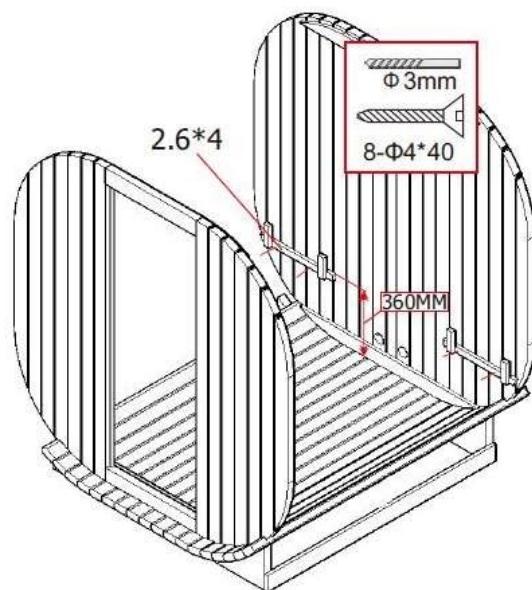
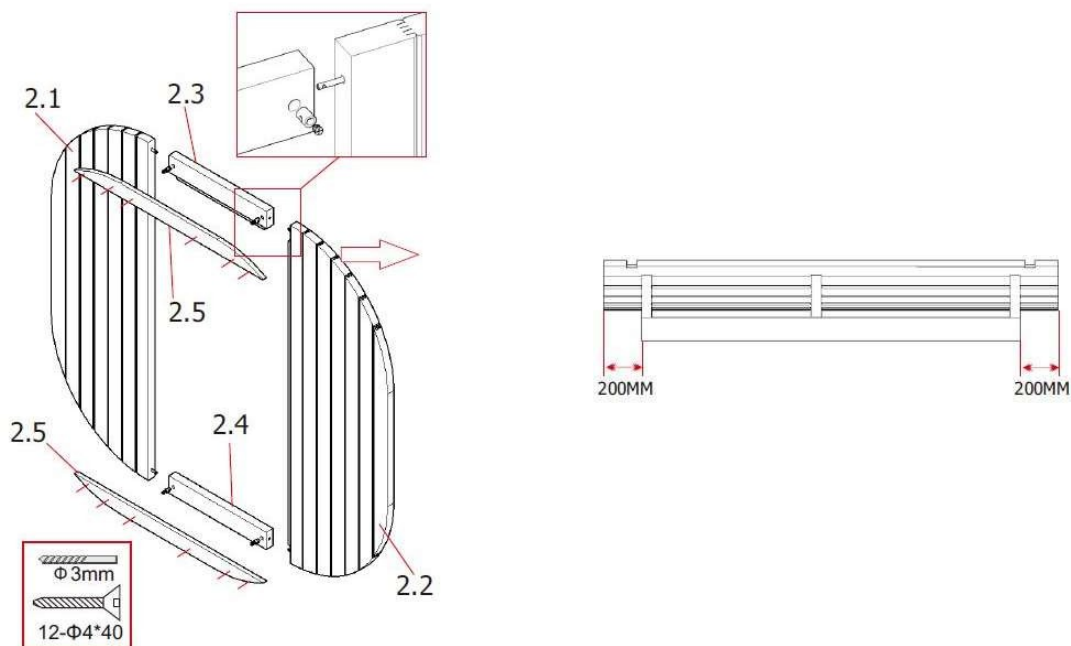
Krok 1: Montáž podstavca

- Pripevnite rám, 2x podložku **4.1** a 2x priečnu lištu **4.2**, pomocou skrutiek a dbajte pritom na pravouhlosť rámu.



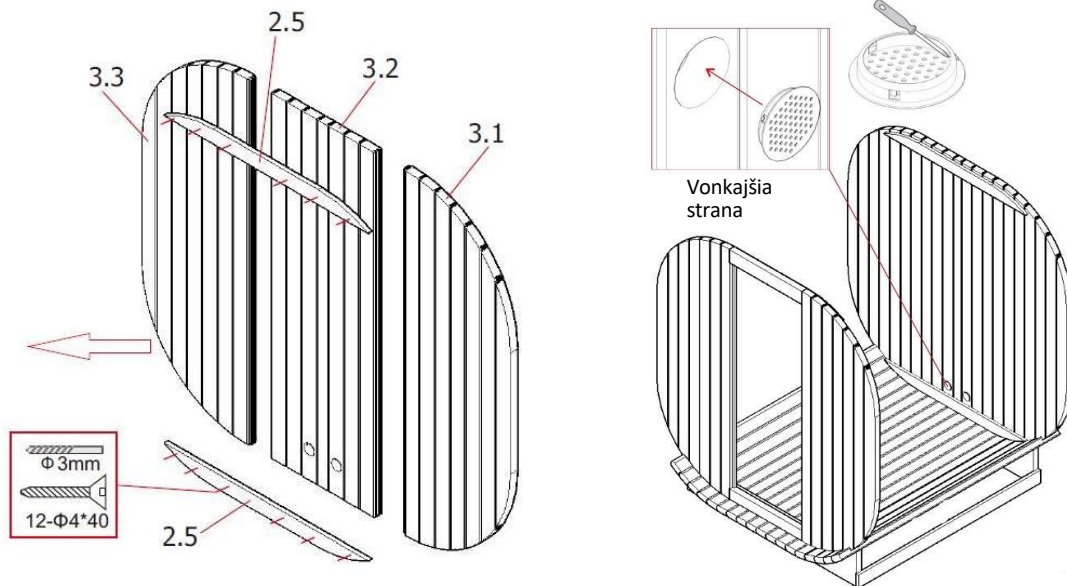
Krok 2: Montáž prednej steny

- Namontujte prednú stenu najskôr s výrezom pre dvere a dbajte na správnu stranu ventilačných otvorov.
- Pripevnite obe úchytky pre lavice **2.6** k prednej stene.
- Pripevnite obe úchytky pre dno a hornú výstuž **2.6** k prednej stene.
- Prišrubujte spojovaciu lištu **2.5** hore a dole k stene.



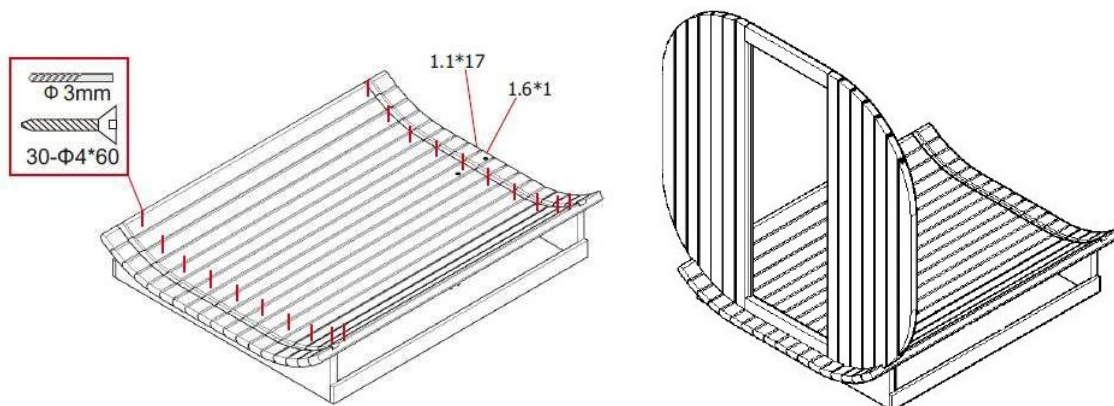
Krok 3: Montáž zadnej steny

- Namontuj obe kryty prívodu čerstvého vzduchu zvonku do zadnej steny.
- Prišrubuj obe držiaky pre lavice **2.6** zvnútra na zadnú stenu.
- Pripevni obe úchytky pre podlahu a hornú výstuž **2.6** k zadnej stene.
- Prišrubuj spojovaciu lištu **2.5** hore a dole k stene.



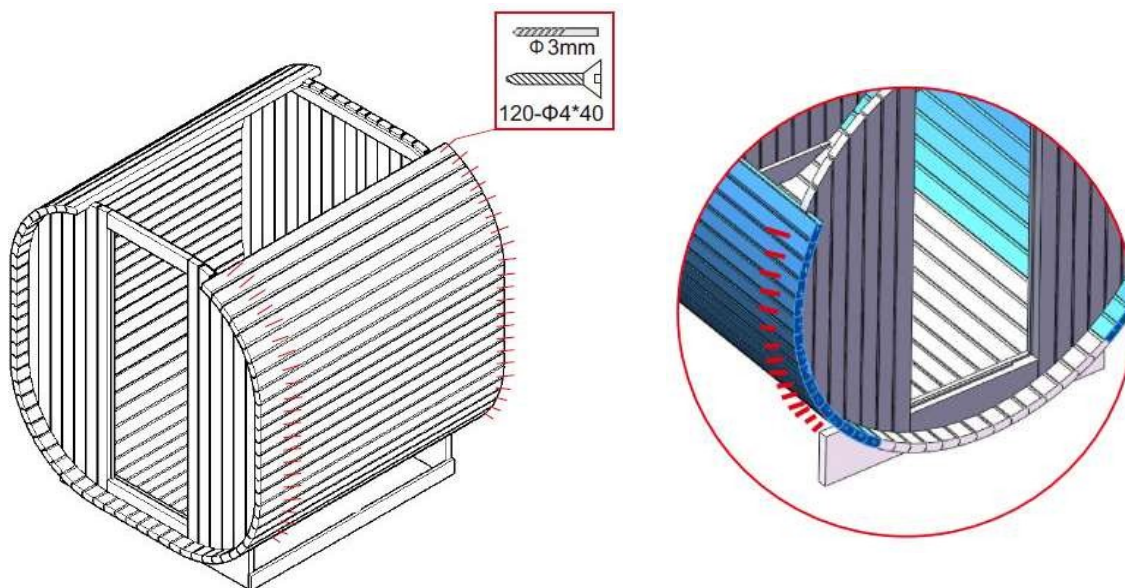
Krok 4: Montáž dna, prednej a zadnej steny

- Pripevnite drevenú lištu **1.6** v strede podpory, vyrovnajte ju rovnomerne a dajte pozor, aby oba otvory smerovali k zadnej stene. (**Dôležité:** výrez v dreve musí smerovať nahor, tam sa vložia a namontujú predná a zadná stena).
- Položte 12 drevených latiek **1.1** rovnomerne, v jednej rovine a tesne vedľa seba na rám a prišrubujte ich podľa obrázku.
- Vložte prednú a zadnú stenu do drážky drevených latiek. Dbajte na to, aby boli vyrovnané v pravom uhle a kolmo k sebe (napr. pomocou vodováhy).



Krok 5: Montáž vonkajšej steny

- Vlož ďalších 32 drevených latiek **1.1** drážkou do prednej a zadnej steny, rovnomerne, v jednej rovine a tesne vedľa seba, a prišraubuj ich podľa obrázku.



Krok 6: Montáž bočnej steny

- Umiestnite ďalších 17 drevených latiek **1.1** s drážkou do prednej a zadnej steny, rovnomerne, v jednej rovine a tesne vedľa seba, ako je znázornené nižšie.

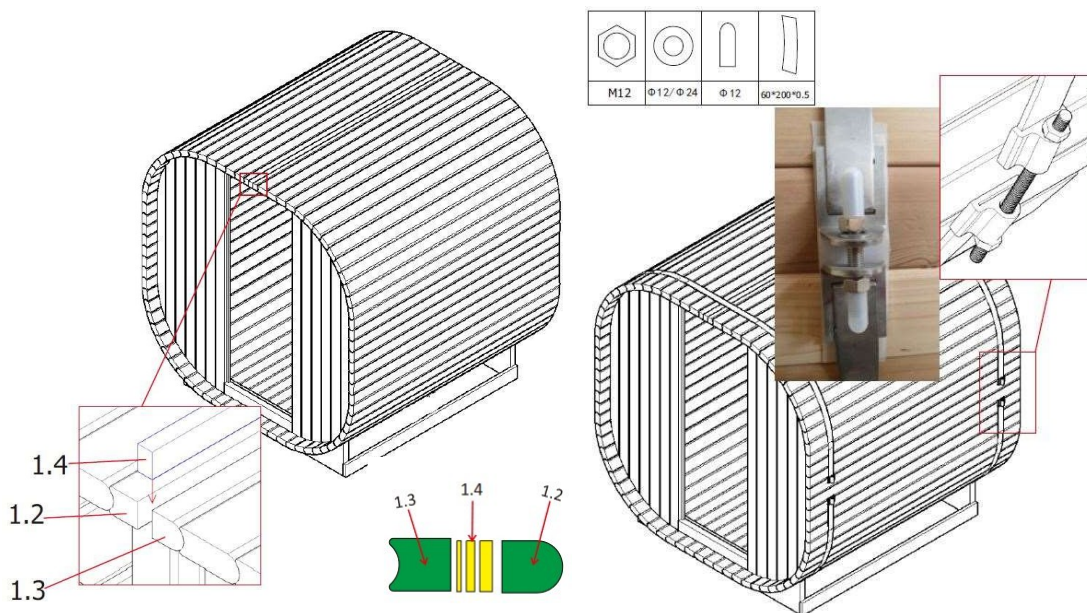
Poznámka: Drevo je prírodný materiál, ktorý je vystavený vplyvom prostredia, preto môže dôjsť k zmenám. Ak je medzera medzi drevenými latami **1.2** a **1.3** príliš veľká, je možné použiť aj drevenú latu **1.4**. Za normálnych okolností sú drevené laty len rezervou.

Umiestnite drevené latky **1.2**, **1.3** a **1.4** (pozri nižšie) hore uprostred do prednej a zadnej steny tak, aby drážka smerovala dovnútra.

Tip: Na predpätie sauny odporúčame bežne dostupné napínacie popruhy (8), ktoré sú flexibilnejšie a dokážu produkt silnejšie predpnúť.

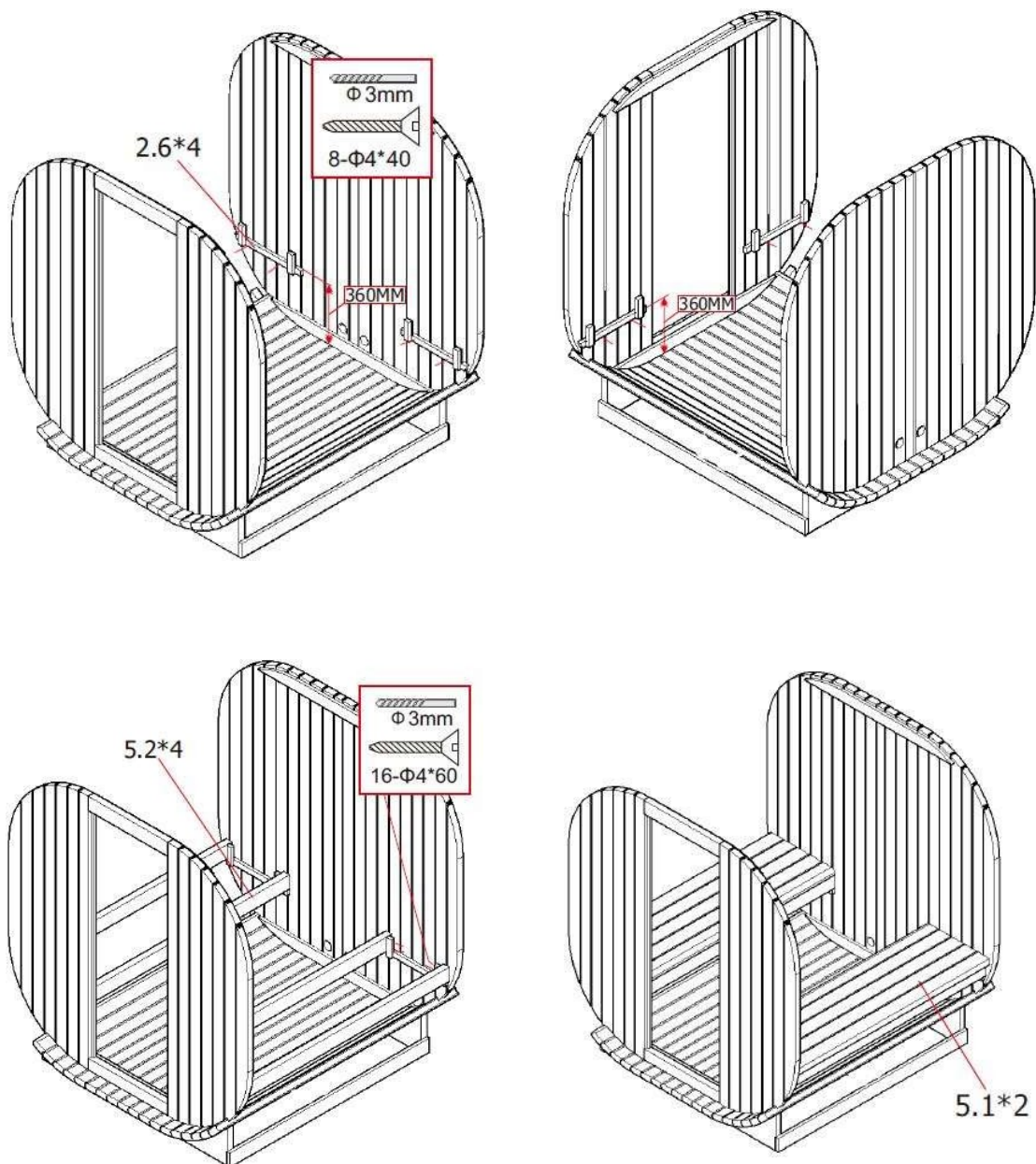
Poznámka: Pred montážou kovových napínacích pásov je potrebné odstrániť skrutky, ktoré spájajú vonkajšiu stenu so zadnou a prednou stenou

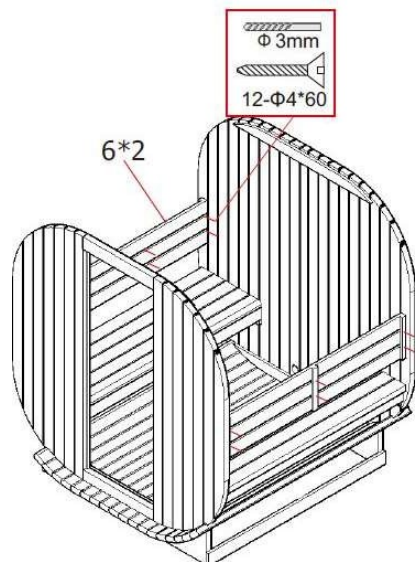
Umiestnite 2x kovové napínacie popruhy okolo výrobku, pod miesto spoja je potrebné umiestniť ochranu. Vložte skrutky do otvorov a našraubujte matice. Následne utiahnite kovové napínacie popruhy pomocou vhodného náradia. Na záver nasadte krytky na závit. (Ak ste používali napínacie popruhy, teraz ich môžete opäť odstrániť)



Krok 7: Montáž lavíc

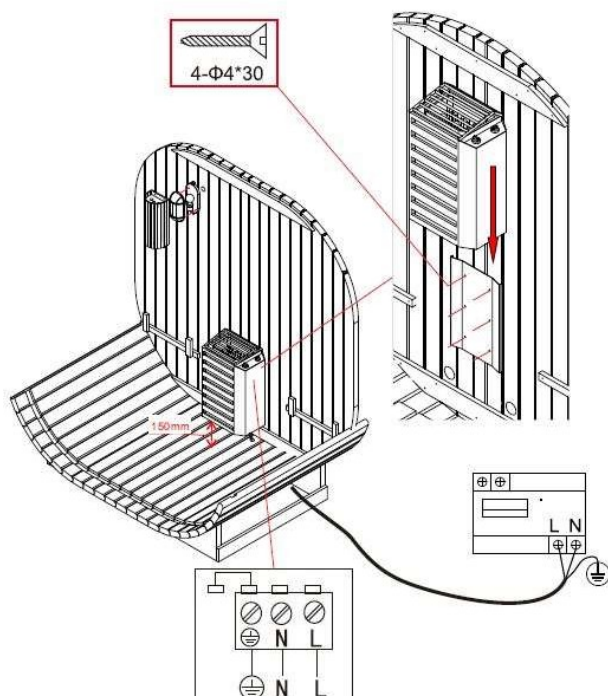
- Prišrubujte 4x podpery lavice (2.6) k zadnej stene. Dávajte pozor na rozmery.
- Umiestnite opornú lištu lavice 5.2 a pripevnite ju skrutkami.
- Umístite lavice 5.1 na úchyty.
- Namontujte operadlá 6.2 nad lavice.





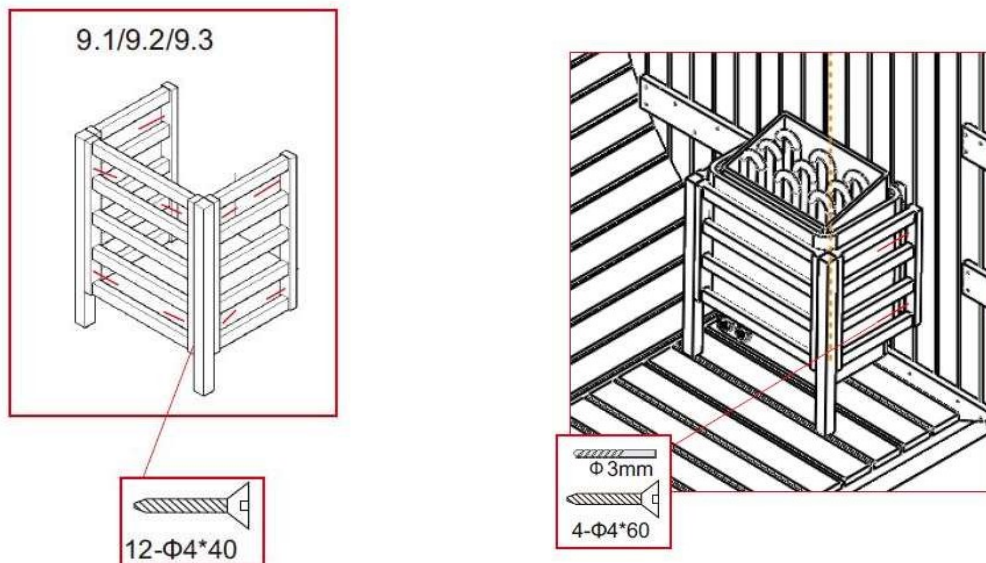
Krok 8: Inštalácia saunovej pece

- Namontujte saunovú pec na držiak pomocou dodaného montážneho materiálu. Pri tom vyrovnajte saunovú pec do zvislej polohy (**pozri kapitolu „Inštalácia a elektrické pripojenie“**).
 - Stena za ohrievačom nesmie byť pokrytá materiálmi, ako sú azbestové alebo eternitové dosky atď., pretože tento druh krytia môže spôsobiť vysoké teploty a nebezpečenstvo popálenia.
 - Na stropy a steny používajte vhodné materiály.
- Pozor:** Saunová pec sa musí namontovať na zadnú stenu vo vzdialenosti 90 mm od podlahy.



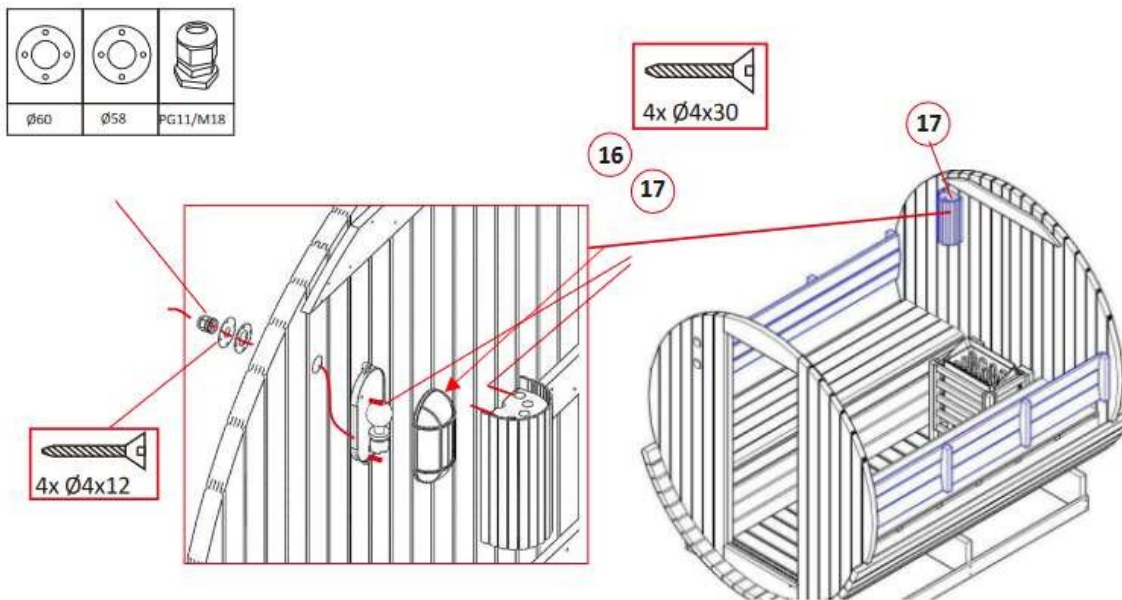
Krok 9: Montáž ochranného roštu a elektrické pripojenie saunovej pece

- Pripojte saunovú pec k napájaniu. Elektrické pripojenie saunovej pece smie vykonávať **iba** kvalifikovaný elektrikár, pričom je potrebné dodržiavať aktuálne platné bezpečnostné predpisy týkajúce sa elektrických zariadení (**pozri kapitolu „Saunová pec“**).
- Po elektrickom pripojení je možné namontovať ochrannú mriežku okolo pece.
- Zaskrutkujte komponenty ochranného krytu **9.1, 9.2 a 9.3** k sebe.



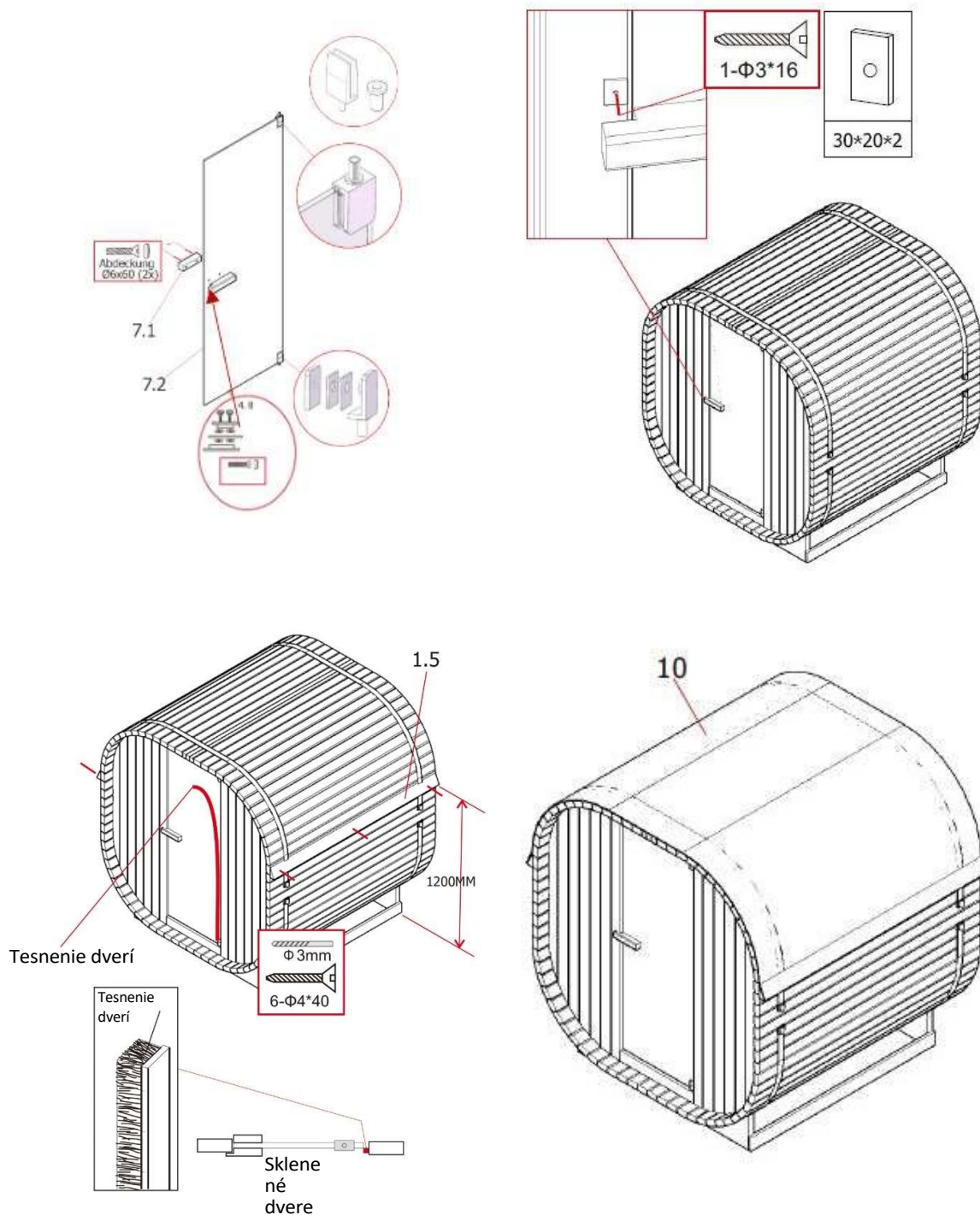
Krok 10: Montáž lampy

- Namontujte lampu vrátane krytu lampy (16) a tienidla (17) do saunovej pece, ako je znázornené nižšie. Túto činnosť smie vykonávať iba kvalifikovaný elektrikár (pozri kapitolu „Inštalácia a elektrické pripojenie“).



Krok 11: Montáž odvetrania a sklenených dverí

- Namontujte kľučku (7.1) a pánty (7.3) na sklenené dvere (7.2) podľa obrázku nižšie.
- Dve osoby namontujte sklenené dvere do steny sauny a zaistite pánty.
- Umiestnite izolačnú fóliu (10) bez bublínok a záhybov a zarovnajte ju s produktom. Prečnievajúcu fóliu môžete odstrániť nožom na rezanie.



Vonkajšia sauna CUBE M

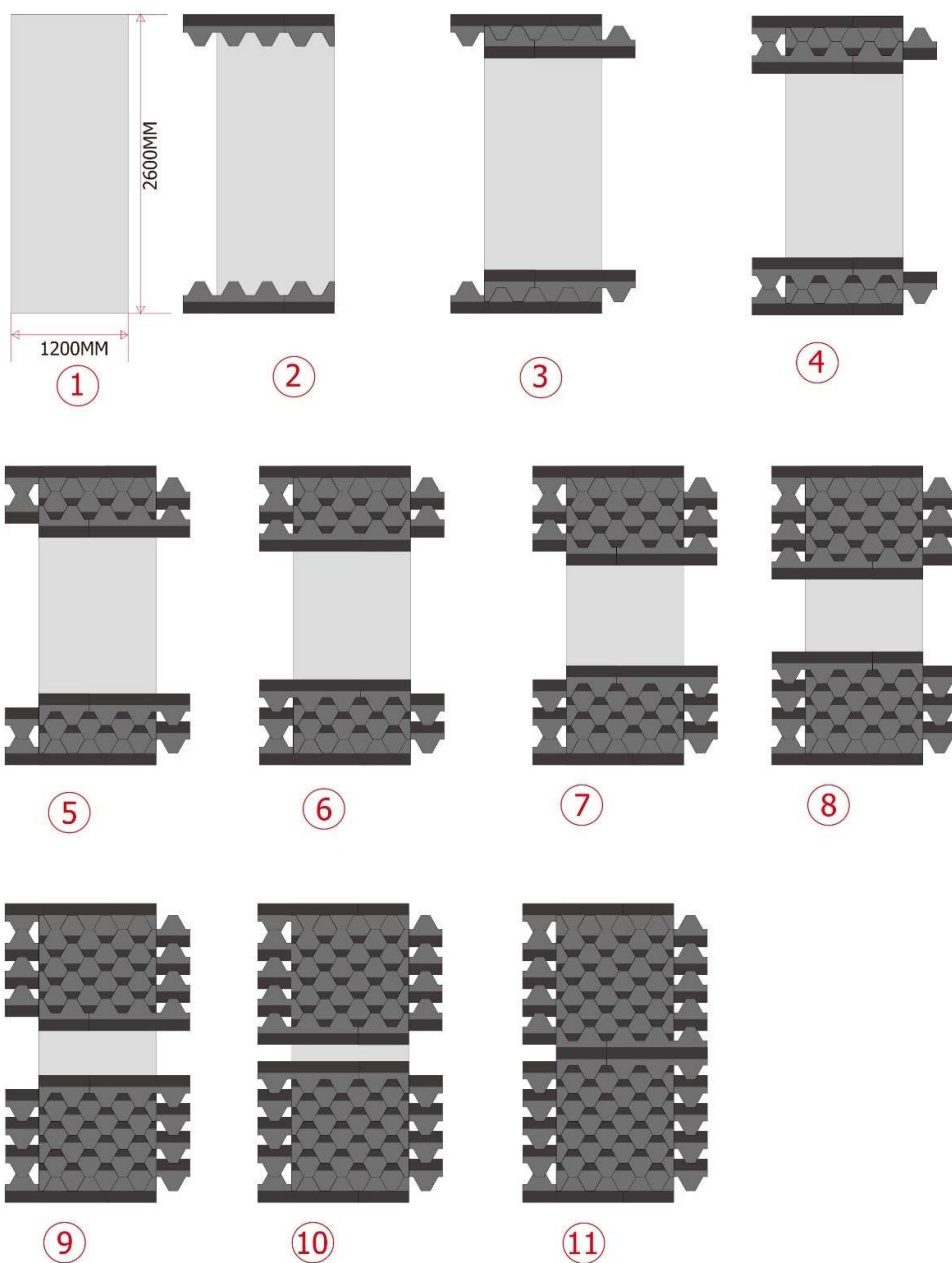
Krok 12: Montáž strešnej fólie

- Najprv úplne rozbaľte strešnú fóliu.
- Rozložte strešnú fóliu na streche.
- Na konci fóliu pevne uhladzte, aby sa nevytvárali bublinky.
- Dbajte na to, aby čierna vrstva smerovala von.



Krok 13: Montáž šindľov:

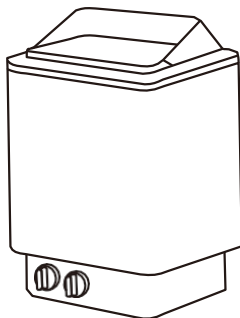
- Pri pokladaní šindľov je potrebné začať z oboch strán prednej steny sauna, aby sa stretli uprostred.
- Pripevnite prvé šindľe na drevenú latu tak, aby trojuholníky mierne presahovali.
- Šindľe najlepšie pripevnite pomocou sponkovačky.
- Ďalší rad šindľov sa musí trochu prekryvať.
- Tieto kroky zopakujte pre zvyšné šindľe. Prečnievajúce šindľe môžete odstrániť nožom na rezanie.



5.3. Saunová pec

Všeobecné informácie

Tento návod sa týka saunovej pece. Obsahuje dôležité informácie o montáži, obsluhu a používaní. Pred montážou a uvedením saunovej pece do prevádzky si pozorne prečítajte návod, najmä bezpečnostné pokyny a pokyny na obsluhu, a starostlivo ho uschovajte. Saunovú pec používajte iba tak, ako je uvedené v tomto návode, aby nedošlo k náhodnému zraneniu alebo poškodeniu. Ak saunovú pec odovzdáte tretej osobe, odovzdajte jej aj tento návod.



5.4. Bezpečnostné pokyny

Nebezpečenstvo poranenia

Nesprávne zaobchádzanie so saunovou pecou môže viesť k zraneniam.



- Saunovú pec montujte **len** vtedy, ak je dodávka kompletná a nepoškodená.
- Nebezpečenstvo úrazu elektrickým prúdom: Inštalčné a údržbárske práce na saunovej peci **musí** vykonávať kvalifikovaný elektrikár.
- **Nebezpečenstvo smrti v dôsledku elektrického napätia:** Pri dotyku s časťami pod napätím hrozí bezprostredné nebezpečenstvo smrti. Poškodenie izolácie alebo jednotlivých komponentov môže byť životu nebezpečné. -> V prípade poškodenia izolácie okamžite odpojte napájanie a zabezpečte opravu.
- Dbajte na to, aby bol po použití saunový kachle vypnutý a časovač nastavený presne na „0“.
- **Neotočte** ovládač časovača **príliš**, mohlo by to spôsobiť, že sa sauna nevypne a bude bežať bez časového obmedzenia.
- Nehádzajte kamienky do sauny.
- Saunové kamene neukladajte medzi vykurovacie prvky.
- Pri ukladaní saunových kameňov sa vyhnite priamemu tlaku na vykurovacie prvky.
- Pri plnení umiestňujte veľké saunové kamene na dno. Dbajte na to, aby neboli umiestnené príliš tesne, aby mohol vzduch cirkulovať.
- Z saunovej pece odstráňte rozbité alebo poškodené kamene.
- Na saunovú pec neukladajte príliš veľa saunových kameňov.
- Na kamenné bloky nekladte žiadne predmety, aby bolo zabezpečené vetranie produktu.
- Nadmerná vlhkosť môže viesť k poruchám elektrických zariadení.
- Nenalejte na kamene v saune príliš veľa vody, mohlo by to spôsobiť nadmerne horúcu paru.
- **VAROVANIE:** Zakrytie saunovej pece predstavuje nebezpečenstvo požiaru
- **VAROVANIE:** Nedostatočne naplnená nádoba na kamene predstavuje nebezpečenstvo požiaru

5.5. Inštalácia a elektrické pripojenie

Pozor: Pred použitím si pozorne a dôkladne prečítajte montážny návod.

- Saunovú pec inštalujte **len** vtedy, ak je dodávka kompletná a nepoškodená.
- Uistite sa, že všetky komponenty sú nepoškodené.
- Každá sauna **musí** byť pripojená k samostatnému elektrickému okruhu. K tejto zásuvke nesmú byť pripojené žiadne ďalšie elektronické zariadenia.

Upozornenie

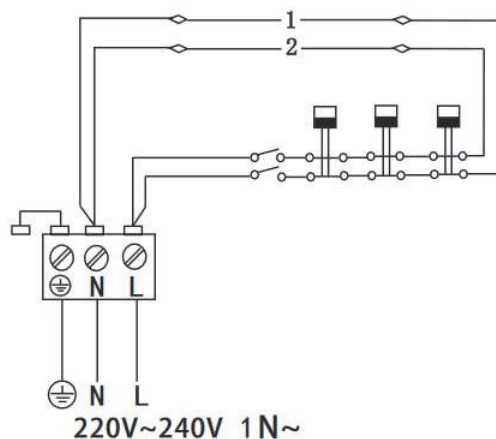
Aby sa zabránilo skratu alebo vypnutiu ističa RCD, dôrazne odporúčame pripojiť výrobok k samostatne istenému elektrickému okruhu. K preťaženiu môže dôjsť, ak je na rovnakom vedení súčasne v prevádzke viacero elektrických spotrebičov alebo ak sa používa predlžovací kábel. Toto odporúčanie prosím zohľadnite pri inštalácii vašej vírivky, sauny alebo infračervenej kabíny. Ďalšie informácie nájdete v montážnom návode a technických údajoch.

Inštalácia a elektrické pripojenie saunovej pece

Saunovú pec namontujte na stenu pomocou upevňovacieho materiálu dodaného s pecou v súlade s minimálnymi bezpečnostnými vzdialenosťami a objemami uvedenými na obr. 1.

- Elektrické pripojenie saunovej pece smie vykonávať **iba** kvalifikovaný elektrikár, pričom je potrebné dodržiavať platné bezpečnostné predpisy v oblasti elektrickej bezpečnosti.
- Kachle je možné namontovať na zadnú stenu vo výške minimálne 90 mm.
- Stena za vykurovacím zariadením nesmie byť pokrytá materiálmi, ako sú azbestové alebo eternitové dosky atď., pretože tento druh krytia môže spôsobiť vysoké teploty a nebezpečenstvo popálenia.
- Na stropy a steny používajte vhodné materiály.
- Káble sauny je potrebné pripojiť k pripojovacej krabici upevnenej na stene. Pripojovacia krabica by mala byť chránená proti striekajúcej vode. Odbočná krabica musí byť chránená proti striekajúcej vode a nesmie byť inštalovaná vo výške väčšej ako 500 mm nad podlahou.
- Napájací kábel musí byť vyrobený z kábla izolovaného gumou REWE alebo aspoň z rovnocenného kábla.

Schéma zapojenia



(1)L	-----	Anschluss der stromführenden Leitung
(2)N	-----	Anschlussmöglichkeiten für Kastrationsdraht
(3) ⊕	-----	Anschluss für das Erdungskabel

Leistung	Heizelement 220V~240V	
KW	1800W	
3.6	1,2	
Anlaufstrom	16A	

Ochranná mriežka

Pri montáži ochranného mriežky na saunovú pec je potrebné dodržať minimálne vzdialenosti.

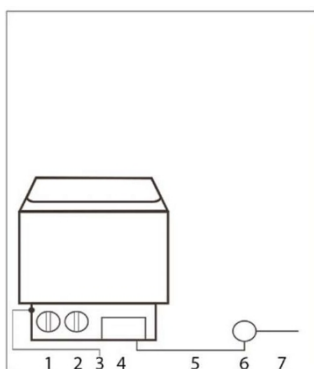
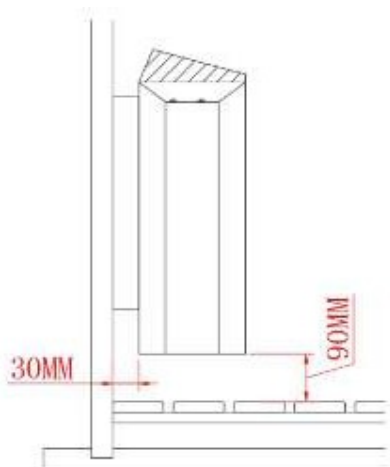
Pripojenie svietidiel

Žiarovky do sauny je možné pripojiť v rozvodnej skrinke. Môžu mať rovnaký prierez pripojovacích káblov ako saunová pec.

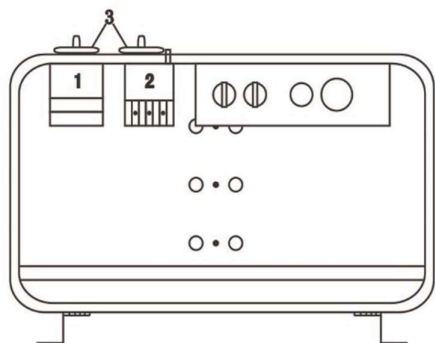
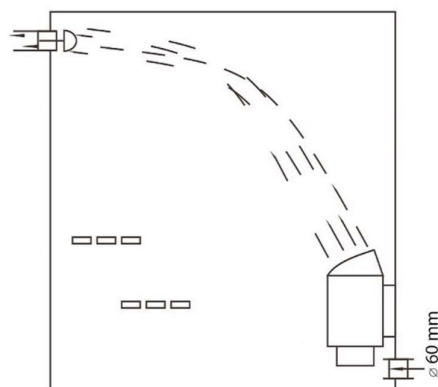
Pozor: Horné skrutky musia byť pevne dotiahnuté, minimálna vzdialenosť medzi hlavou skrutky a stenou musí byť 3 mm.

Vonkajšia sauna CUBE M

Montáž saunovej pece



- 1 Vypínač
- 2 Termostat
- 3 Regulátor teploty
- 4 Ovládanie
- 5 Napájací kábel
- 6 Pripojovacia skrinka
- 7 Prepojovací kábel



Model	Výkon	Kábel pre
CUBE	kW	220 V 1 fázový
		240 V 1 fázové
		mm ²
	3,6	3 x 2,5

6. Použitie

6.1. Bezpečnostné pokyny

Nasledujúce informácie týkajúce sa bezpečnosti a ochrany zdravia je potrebné si pozorne prečítať.

Nebezpečenstvo poranenia

Nesprávna manipulácia počas prevádzky môže viesť k úrazom



- Na výrobku sa nesmú vykonávať žiadne úpravy.
- Pred zapnutím saunovej pece sa uistite, že na výrobku nie sú naskladané žiadne predmety a že sa nachádzajú v bezpečnej vzdialenosti.
- Dávajte pozor a skontrolujte, či je časovač po opustení sauny nastavený na „0“.
- **Neotočte** ovládač časovača **príliš**, mohlo by to spôsobiť, že sa sauna nevypne a bude bežať bez časového obmedzenia.
- Deti od 6 rokov môžu saunu používať iba pod dohľadom dospelých.
- Počas prevádzky **musí** byť výrobok pod neustálym dohľadom.
- **Nebezpečenstvo popálenia:** Držte sa ďalej od zahriatych a horúcich plôch. Počas zahrievania a saunovania sa nedotýkajte saunovej pece, saunových kameňov a kovových predmetov.
- **Nebezpečenstvo popálenia:** Udržujte vzdialenosť minimálne 30 cm od horúceho saunového kachlí.
- **Nebezpečenstvo popálenia:** Nelejte vodu na saunové kamene, ak sa niekto nachádza v bezprostrednej blízkosti saunovej pece. Horúca voda môže vystreknúť na osobu v saune.
- **Nebezpečenstvo pošmyknutia:** Pri vstupe do sauny si dávajte pozor na klzké podlahy.
- Nenalejte príliš veľa vody na kamene v saune, mohlo by to spôsobiť nadmerné uvoľňovanie horúcej pary.
- Návšteva sauny môže u niektorých osôb vyvolať zdravotné problémy. Nasledujúce skupiny osôb by sa mali pred návštevou poradiť s lekárom: tehotné ženy, osoby s ochorením srdca, vysokým krvným tlakom, obehovými ťažkosťami, po užití liekov, s cukrovkou, pri nevoľnosti
- Pobyť v saune by nemal trvať dlhšie ako pol hodiny. Príliš dlhý pobyt v saune môže viesť k zrýchlenému srdcovému tepu, miernej bolesti na hrudi, pocitu slabosti alebo závratom. Ak sa objavia uvedené príznaky, pobyt v saune je potrebné okamžite ukončiť.
- Pri dlhšom pobyte v horúcej saune môže dôjsť k zvýšeniu telesnej teploty, čo môže mať negatívny vplyv na organizmus.
- Nechoď do horúcej sauny, ak si práve pil.
- Nespíte v horúcej saune.
- V saune neuchovávajte fľaše s prípravkami na naparovanie.
- Po saune vypite trochu tekutín.
- V prípade potreby si ochladzujte pokožku.

Nebezpečenstvo poškodenia



- Pred každým použitím a v pravidelných intervaloch skontrolujte všetky upevnenia výrobku, či nie sú viditeľne poškodené. Venujte osobitnú pozornosť nosným komponentom. V prípade zmien materiálu alebo poškodenia výrobok vyradte z prevádzky. Kontaktujte výrobcu alebo jeho zákaznícky servis, aby ste získali ďalšie pokyny a prípadne náhradné diely.
- Saunové kamene nevtláčajte silou medzi ohrievacie tyče.
- Saunové kamene nemusia úplne zapadať medzi ohrievacie tyče a nemusia byť umiestnené presne medzi ne.
- V pravidelných intervaloch kontroluj upevňovacie skrutky, kovové napínače atď. a v prípade potreby ich dotiahni.
- Produkt nepoužívajte na sušenie bielizne.

6.2. Prvé uvedenie do prevádzky

Pri prvom uvedení do prevádzky sa z saunovej pece a saunových kameňov uvoľňujú zápachy, po zahriatí saunu vyvetrajte, aby došlo k výmene vzduchu. Pri prvom zahriatí sa v saune nesmú zdržiavať žiadne osoby.

6.3. Prevádzka

Nebezpečenstvo požiaru: Zakázané zakrývanie



- Je zakázané zakrývať saunovú pec predmetmi.

Pozor!

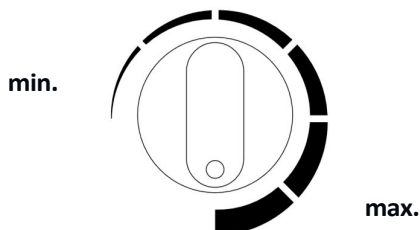
Informujte sa u orgánov požiarnej ochrany o používaní protipožiarnych stien a izolácií. Ventilačné otvory nesmú byť izolované.

- Sauna ponúka miesto pre 4 – 6 osôb.
- Saunová pec je vybavená časovačom a regulátorom teploty, pomocou ktorých je možné nastaviť a regulovať čas a teplotu. V polohe „0“ na časovači je možné saunovú pec vypnúť.
- Pre saunovanie je nevyhnutná dostatočná cirkulácia vzduchu. Vzduch v kabíne by sa mal obmieňať 6-krát za hodinu. Správne nainštalované vetranie vytvára príjemné podmienky v saune a navyše šetrí energiu.
- Aby sa počas saunovania udržala teplota, uzavrite odvetranie.
- Ventilačné otvory nesmú byť počas prevádzky zakryté.
- Po saunovaní otvorte odvetranie, aby sauna vyschla.
- Po saunovaní otvorte dvere, aby sa kabína vysušila.
- Na polievanie používajte výhradne bežnú pitnú vodu, žiadne iné tekutiny nemôžu poškodiť vykurovacie prvky a záruka zaniká.
- Na polievanie nepoužívajte príliš veľa vody, mohlo by to spôsobiť nadmerné množstvo horúcej pary.
- Úlohou saunovej pece je dosiahnuť v kabíne vhodnú a príjemnú teplotu. Teplota sa dosiahne približne za hodinu a pohybuje sa okolo + 65 °C.

6.4. Ovládacie prvky

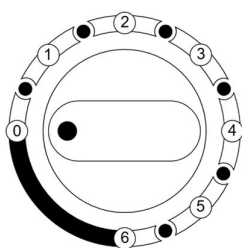
Regulácia teploty

Saunové kachle môžu v závislosti od veľkosti saunovej kabíny dosiahnuť nastavenú teplotu za 30 až 60 minút; túto teplotu je možné pomocou termostatu regulovať na hodnotu, ktorá je pre vás príjemná. Termostat s trojfázovým pripojením dokáže zabezpečiť udržanie príjemnej teploty v saunovej kabíne. Teplota sa nastavuje pomocou otočného ovládača.



Časový spínač

Časovač slúži ako „vypínač“ saunovej pece, musí byť nastavený presne na „0“, aby bola pec vypnutá. Doba kúrenia sa nastavuje pomocou otočného ovládača.



Časový interval 0 = Vypnuté

1 = 30 min

2 = 60 min

3 = 90 min

4 = 120 min

5 = 150 min

6 = 180 min

6.5. Saunové kamene a Saunový oblievací rituál

Informácie o saunových kameňoch

- **Odporúčanie:** Pred prvým použitím očistite saunové kamene od prachu a umiestnite ich do saunovej pece.
- Pri plnení saunovej pece umiestnite veľké saunové kamene na dno. Dbajte na to, aby neboli naskladané príliš tesne, vzduch **musí** mať možnosť cirkulovať.
- Saunové kamene musia byť najvyššej kvality. Používajte masívne saunové kamene, ktoré sú špeciálne určené na použitie v elektrických saunových peciach.
- Po dokončení inštalácie saunovej pece a ovládacieho panela vložte do saunovej pece dostatočné množstvo saunových kameňov (10 – 15 kg).
- Priemer saunových kameňov je zvyčajne 5 až 25 cm.
- Saunové kamene by mali byť vyrobené z pevnej vulkanickej horniny, napr. z peridotu.
- Nepoužívajte voľné alebo porézne keramické kamene, ktoré môžu pri vysokých teplotách spôsobiť poškodenie sauny.
- Kameňe do sauny neukladajte priamo na vykurovacie prvky.

Nalievanie do sauny

- V saunovej kabíne sa vzduch stáva suchým, keď sa ohrieva a zahrieva. Primeraným množstvom vody na horúce saunové kamene sa vlhkosť vzduchu dostane na správnu úroveň. Po naparovaní pomocou naberačky pocíti pokožka účinky zvýšenej vlhkosti.
- Správna vlhkosť umožňuje pokožke prirodzené potenie a jemné dýchanie. Príliš vysoká teplota a vlhkosť vzduchu môžu spôsobiť nepríjemný pocit. Dlhší pobyt v saune môže viesť k zvýšeniu telesnej teploty. Návštevník sauny by sa mal cítiť príjemne.
- Objem naberačky používaný na polievanie by nemal presiahnuť 200 ml.

7. Odstraňovanie porúch

Ak sa pri prevádzke produktu vyskytnú poruchy, skontrolujte prosím nasledujúce príčiny porúch podľa nasledujúcej tabuľky. Ak sa poruchu nepodarí odstrániť, obráťte sa prosím na zákaznícky servis:

Chyba	Možná príčina	Riešenie
Sauna sa kolíše alebo hýbe	<ul style="list-style-type: none"> • Sauna stojí na nerovnom a voľnom podklade 	<ul style="list-style-type: none"> • Saunu umiestnite na rovný a pevný podklad
Teplo uniká zo sauny	<ul style="list-style-type: none"> • Uvoľnili sa kovové napínáky 	<ul style="list-style-type: none"> • Utiahnite kovové svorky
Saunový kachle sa nedajú zapnúť	<ul style="list-style-type: none"> • Chýba napätie v sieti 	<ul style="list-style-type: none"> • Skontrolujte poistku alebo istič napájania • Hlavný vypínač napájania je vypnutý
Saunová pec sa nevypína	<ul style="list-style-type: none"> • Časovač nie je nastavený presne na „0“ • Časovač bol otočený za polohu 0 	<ul style="list-style-type: none"> • Nastavte časovač presne na „0“ • Nastavte časovač presne na „0“
Saunová pec nefunguje správne	<ul style="list-style-type: none"> • Spustila sa ochrana proti prehriatiu • Termostat nie je správne nastavený • Časovač je nastavený na „0“ 	<ul style="list-style-type: none"> • Kontaktujte zákaznícky servis • Nastavte správnu teplotu • Nastavte časovač
Saunová pec sa správne nezahrieva	<ul style="list-style-type: none"> • Vykurovacie prvky nefungujú správne • Teplota nestúpa • Saunové kamene sú príliš blízko pri sebe • Ventilácia je uzavretá 	<ul style="list-style-type: none"> • Skontroluj vykurovacie prvky • Zvýšte teplotu • Poukladajte kamene do sauny tak, aby mohol vzduch cirkulovať • Otvorte ventiláciu
Saunová pec sa rýchlo zahrieva, ale kamene v saune sa nezahrievajú správne. Voda tečie za	<ul style="list-style-type: none"> • Ventilácia je uzavretá • Termostat znižuje teplotu • Výkon kúrenia je príliš vysoký 	<ul style="list-style-type: none"> • Otvorte ventiláciu • Kontaktujte zákaznícky servis • Kontaktujte zákaznícky servis

Chyba	Možná příčina	Riešenie
Saunové kamene.		
Hluk zo sauny	<ul style="list-style-type: none"> Saunové kamene a časti sauny môžu pri zahrievaní alebo ochladzovaní vydávať zvuky. Časovač hlasno tiká 	<ul style="list-style-type: none"> Žiadna porucha Žiadna porucha

8. Údržba a starostlivosť o

- Vysoká vlhkosť vzduchu v saunovej kabíne drevu neškodí.
- Saunová kabína musí byť po saunovaní dobre vyvetraná a mala by sa dodržať primeraná fáza sušenia.
- Drevo (steny a lavice) v saunovej kabíne opláchnite vodou.
- Drevené povrchy utrite vlhkou handričkou.
- Sedadlá, v závislosti od používania, aspoň raz ročne opracujte jemným brúsnyim papierom.
- Ak sú lavice silne znečistené, je možné ich vyčistiť 3 % roztokom peroxidu vodíka.
- Niektoré saunové kamene sa počas používania prirodzene rozpadajú. Doplňte saunovú pec novými saunovými kameňmi.
- Aspoň raz ročne vyberte kamienky zo sauny a znovu ich rozložte. Tým sa zvýši účinnosť sauny a predíde sa problémom s prehriatím.



Dezinfekčné prostriedky sú silne žieravé!
Dodržujte tiež pokyny výrobcu čistiacich a dezinfekčných prostriedkov.
Pri čistení používajte ochranné rukavice.

- Po montáži natierajte vonkajšie steny sauny bežným náterom na drevo, raz ročne skontrolujte náter a prípadné poškodené miesta opravte.



Nikdy nelakujte, nenatierajte ani neimpregnujte vnútorné steny sauny ani iné drevené predmety (lavice, ochranné mreže atď.). Tieto povrchy pri zahriatí sauny uvoľňujú jedovaté plyny.

9. Demontáž

9.1. Bezpečnostné pokyny

Nebezpečenstvo poranenia

Nesprávna manipulácia pri demontáži môže viesť k zraneniam



- Pred demontážou odpojte výrobok od napájania. Pri kontakte s komponentmi pod napätím môže dôjsť k úrazu elektrickým prúdom, čo môže mať za následok popáleniny alebo smrť.
- Produkt má veľkú hmotnosť a rozmery, na jeho demontáž sú potrebné minimálne 4 osoby.
- Pred demontážou produkt zaistite proti pádu.

Demontáž výrobku sa vykonáva v opačnom poradí ako montáž. (**pozri kapitolu Montáž**)

10. Likvidácia

10.1. Všeobecné pokyny k likvidácii



- Produkt a všetky jeho súčasti likvidujte v súlade s miestnymi a národnými predpismi, čím predídete poškodeniu životného prostredia.
- Naše obaly sú vyrobené z ekologických materiálov. Tieto materiály je možné recyklovať a slúžia tak ako cenné suroviny. Obalový materiál (kartón, obaly na nečistoty atď.) likvidujte oddelene a riadne v súlade s platnými národnými predpismi.
- Ak si nie si istý, ako postupovať pri likvidácii, obráť sa na výrobcu.
- Informácie o správnej likvidácii získaš aj v miestnych zberných strediskách.

Elektrické a elektronické zariadenia – informácie pre súkromné domácnosti



Zákon o elektrických a elektronických zariadeniach (ElektroG) obsahuje množstvo požiadaviek na nakladanie s elektrickými a elektronickými zariadeniami. Najdôležitejšie z nich sú zhrnuté tu.

1. Oddelený zber starých zariadení

Elektrické a elektronické zariadenia, ktoré sa stali odpadom, sa označujú ako staré zariadenia. Majitelia starých zariadení sú povinní ich odovzdať na zber oddelený od netriedeného komunálneho odpadu. Staré batérie a akumulátory, ktoré nie sú súčasťou starého zariadenia, ako aj žiarovky, ktoré je možné z starého zariadenia vybrať bez poškodenia, musia pred odovzdaním v zbernom mieste od starého zariadenia oddelene vybrať bez poškodenia. Staré zariadenia je potrebné rozobrať, aby boli pripravené na opätovné použitie.

2. Možnosti vrátenia starých zariadení

Majitelia starých zariadení z domácností ich môžu odovzdať v zberných miestach verejných zberných organizácií alebo v zberných miestach zriadených výrobcami alebo distribútormi v zmysle zákona o elektrických zariadeniach (Elektro G). Online zoznam zberných a spätných odborných miest nájdete na internetovej stránke: <https://www.stiftung-ear.de> alebo <https://www.take-e-back.de>.

3. Upozornenie týkajúce sa ochrany osobných údajov

Staré zariadenia často obsahujú citlivé osobné údaje. To platí najmä pre zariadenia informačných a telekomunikačných technológií, ako sú počítače a smartfóny. V tvom vlastnom záujme si prosím uvedom, že za vymazanie údajov zo starých zariadení určených na likvidáciu je zodpovedný každý konečný používateľ.

4. Povinnosť distribútorov prijímať zariadenia

Distribútori s predajnou plochou pre elektrické a elektronické zariadenia s rozlohou najmenej 400 m² ako aj distribútori potravín s celkovou predajnou plochou najmenej 800 m², ktorí viackrát v kalendárnom roku alebo trvalo ponúkajú a uvádzajú na trh elektrické a elektronické zariadenia, sú povinní

- pri odovzdaní nového elektrického alebo elektronického zariadenia konečnému používateľovi bezplatne prevziať staré zariadenie konečného používateľa rovnakého druhu, ktoré plní v podstate rovnaké funkcie ako nové zariadenie, v mieste odovzdania alebo v jeho bezprostrednej blízkosti a
- na žiadosť konečného používateľa bezplatne prijímať staré zariadenia, ktorých žiadny vonkajší rozmer nepresahuje 25 cm, v maloobchodnej predajni alebo v jej bezprostrednej blízkosti; prijímanie nesmie byť viazané na nákup elektrického alebo elektronického zariadenia a je obmedzené na tri staré zariadenia na jeden typ zariadenia.

5. Význam symbolu „preškrtnutá smetná nádoba“



Symbol preškrtnutej smetnej nádoby, ktorý sa pravidelne zobrazuje na elektrických a elektronických zariadeniach, upozorňuje na to, že príslušné zariadenie sa na konci svojej životnosti musí zberať oddelene od netriedeného komunálneho odpadu.

- Registračné číslo výrobcu
- Ako výrobca v zmysle zákona ElektroG sme registrovaní u príslušnej nadácie Elektro-Altgeräte Register (Nordostpark 72, 90411 Norimberg) pod nasledujúcim registračným číslom: WEEE-Reg.-Nr. DE86467979

Vonkajšia sauna CUBE
M

Home Deluxe GmbH
Am Alten Markt 34
32361 Preußisch
Oldendorf Nemecko
Tel.: +49 (0)5743 6181-0
www.homedeluxe.de

GA-213-00-CUBE_M
2025/04