

Vonkajšia sauna CUBE L



Navrhnuté v Nemecku

DÔLEŽITÉ:

USCHOVAJTE PRE NESKORŠIE POUŽITIE.

POZORNE SI PREČÍTAJTE!

Obsah

1.	Všeobecné informácie.....	3
1.1.	Prehľad produktov	3
1.2.	Všeobecné informácie	3
1.3.	Záruka	3
2.	Informácie k návodu na použitie.....	4
2.1.	Dostupnosť návodu na použitie	4
2.2.	Cieľové skupiny návodu na použitie.....	4
2.3.	Informácie o preklade.....	4
2.4.	Vysvetlenie symbolov.....	4
2.5.	Všeobecné informácie k návodu na použitie	5
2.6.	Určené použitie.....	5
2.7.	Všeobecné bezpečnostné pokyny	5
3.	Vlastnosti produktu.....	7
3.1.	Technické údaje	7
3.2.	Popis produktu.....	8
4.	Obsah balenia.....	10
5.	Montáž sauny	14
5.1.	Bezpečnostné pokyny.....	15
5.2.	Konštrukcia výrobku	16
5.3.	Saunová pec	30
5.4.	Bezpečnostné pokyny.....	30
5.5.	Inštalácia a elektrické pripojenie	31
6.	Použitie	34
6.1.	Bezpečnostné pokyny.....	34
6.2.	Prvé uvedenie do prevádzky.....	35
6.3.	Prevádzka.....	35

6.4.	Ovládacie prvky	36
6.5.	Saunové kamene a naparovanie	36
7.	Odstraňovanie porúch.....	37
8.	Údržba a starostlivosť	38
9.	Demontáž.....	39
9.1.	Bezpečnostné pokyny.....	39
10.	Likvidácia.....	39
10.1.	Všeobecné pokyny	39
Elektrické a elektronické zariadenia – informácie pre domácnosti		40

Vážená zákazníčka, vážený zákazník,

ďakujeme, že ste sa rozhodli pre produkt spoločnosti **Home Deluxe GmbH**. Prajeme vám veľa radosti s vašou novou vonkajšou saunou Cube L.

Návod na použitie vám pomôže pri montáži, uvedení do prevádzky, prevádzke a údržbe produktu. Návod na použitie a bezpečnostné pokyny je potrebné si pozorne a v celom rozsahu prečítať. Dodržiavajte tieto pokyny, aby ste predišli nebezpečenstvu.

1. Všeobecné informácie

1.1. Prehľad produktu

Vonkajšia sauna CUBE L		Číslo produktu: 21972		ID variantu: 55737
Balík 1/1		ID produktu: 21971		ID variantu: 55736

1.2. Všeobecné informácie

Aby sme splnili naše nároky, neustále zlepšujeme kvalitu, zjednodušujeme montáž a obsluhu alebo prispôbujeme produkty požiadavkám zákazníkov. V dôsledku týchto zmien sa aktuálna verzia návodu na použitie nachádza na našej domovskej stránke.

Pojem „produkt“ sa v návode na použitie používa pre „vonkajšiu saunu CUBE L“, pokiaľ nie je osobitne uvedené, že sa jedná o saunu alebo saunový kachle.

1.3. Záruka

Od dátumu nákupu platia zákonné práva týkajúce sa zodpovednosti za vady a záruky.

Spoločnosť Home Deluxe GmbH nenesie žiadnu zodpovednosť za škody spôsobené nedodržaním návodu na použitie. Reklamácie, ktoré vzniknú v dôsledku nesprávnej montáže alebo používania, sú vylúčené zo záruky. V prípade väd na produkte sa prosím písomne obráť na náš zákaznícky servis prostredníctvom kontaktného formulára na našej domovskej stránke, pričom uveď názov produktu, sériové číslo a prilož fotografiu typového štítku:

Home Deluxe GmbH
Am Alten Markt 34
32361 Preußisch Oldendorf Nemecko
Tel.: +49 (0)5743 6181-0
www.homedeluxe.de

V prípade ďalších otázok je ti náš zákaznícky servis k dispozícii prostredníctvom kontaktného formulára.

2. Informácie o návode na použitie

2.1. Dostupnosť návodu na použitie

Návod na použitie je súčasťou produktu a mal by byť uchovávaný v kompletnom stave a v bezprostrednej blízkosti produktu.

2.2. Cieľové skupiny návodu na použitie








Návod na použitie si musí prečítať a dodržiavať každá osoba, ktorá je poverená niektorou z nasledujúcich činností alebo používaním:


- Rozbalenie
- Montáž / inštalácia
- Uvedenie do prevádzky / prevádzka
- Údržba / kontrola / starostlivosť
- Odstraňovanie porúch / opravy
- Likvidácia

2.3. Informácie o preklade

Pôvodný návod na použitie bol napísaný v nemeckom jazyku. Všetky ostatné dostupné jazykové verzie sú prekladmi nemeckej verzie.

2.4. Vysvetlenie symbolov

Symbol	Vysvetlenie symbolov
	VAROVANIE Tento symbol upozorňuje na možné nebezpečenstvo, ktoré môže viesť k smrteľným a ťažkým zraneniam. Pred vykonaním príslušného kroku montáže alebo použitia je potrebné si prečítať príslušné upozornenie.
	INFO Tento symbol poskytuje dôležité informácie a upozorňuje na poškodenie majetku. Pred vykonaním príslušného kroku montáže alebo použitia si ich prečítajte, aby ste pochopili príčiny problémov a predišli poškodeniu.
	Označenie CE Tento symbol potvrdzuje zhodu výrobku s platnými požiadavkami, ktoré na nás kladie Európske spoločenstvo. Aktuálne vyhlásenie o zhode je k dispozícii na vyžiadanie u spoločnosti Home Deluxe GmbH.
	Dodržiavajte návod na použitie Tento symbol upozorňuje, že je potrebné si prečítať návod na použitie.
	Prečítajte si návod na použitie Táto ikona upozorňuje, že pred použitím výrobku je potrebné si pozorne prečítať návod na použitie.
	Zakázané zakrývať Tento symbol upozorňuje, že je zakázané na daný predmet niečo klásť alebo ho zakrývať.
	Likvidácia elektrických a elektronických zariadení Elektrické a elektronické zariadenia sa nesmú likvidovať spolu s bežným domovým odpadom!

Symbol	Vysvetlenie symbolov
	<p>Trieda ochrany I</p> <p>Tento symbol upozorňuje, že všetky vodivé časti krytu zariadenia musia byť pripojené k systému ochranného vodiča pevnej elektrickej inštalácie. Ide o ochranné uzemnenie. V prípade poruchového prúdu sa obvod pomocou poistky odpojí od napätia.</p>
	<p>Striedavý prúd</p> <p>Tento symbol označuje, že výrobok je napájaný striedavým prúdom.</p>

2.5. Všeobecné informácie k návodu na použitie

Návod na použitie sa vzťahuje na vonkajšiu saunu CUBE L. Obsahuje dôležité informácie o montáži, prevádzke, údržbe a čistení. Návod na použitie, najmä bezpečnostné pokyny, je potrebné si pred uvedením výrobku do prevádzky pozorne prečítať a starostlivo uschovať. Výrobok používajte výlučne podľa pokynov uvedených v tomto návode na použitie, aby nedošlo k náhodnému zraneniu alebo poškodeniu. Ak výrobok odovzdáte tretej osobe, je potrebné odovzdať aj tento návod na použitie.

2.6. Určené použitie

Sauna je kvalitný a odolný výrobok, určený výhradne na súkromné použitie v primeranom a bežnom rozsahu. Náš výrobok nie je určený na komerčné použitie.

Produkt je sauna určená na vonkajšie použitie a slúži výlučne na saunovanie 4 osôb. Produkt používajte iba tak, ako je to opísané v tomto návode na použitie. Akékoľvek iné použitie sa považuje za nesprávne a môže viesť k poškodeniu majetku alebo zraneniu osôb. Výrobca nenesie žiadnu zodpovednosť za škody, ktoré vznikli alebo vzniknú v dôsledku nesprávneho alebo nevhodného používania

2.7. Všeobecné bezpečnostné pokyny

Všeobecné upozornenia na nebezpečenstvo



- Nesprávne zaobchádzanie môže viesť k značným zraneniam osôb a poškodeniu majetku. Z tohto dôvodu smú montáž, inštaláciu, uvedenie do prevádzky, ako aj odstraňovanie porúch, údržbu a opravy vykonávať iba kvalifikované osoby.
- Tento výrobok môžu používať deti od 8 rokov a osoby s obmedzenými fyzickými, zmyslovými alebo mentálnymi schopnosťami alebo s nedostatkom skúseností a vedomostí, ak sú pod dohľadom alebo boli poučené o bezpečnom používaní výrobku a chápu s tým spojené nebezpečenstvá. Deti sa nesmú s prístrojom hrať. Čistenie a údržbu nesmú vykonávať deti bez dozoru.
- V prípade stacionárnych výrobkov, ktoré nie sú vybavené zariadeniami na odpojenie od elektrickej siete, ktoré majú všepólové odpojenie kontaktov a umožňujú úplné odpojenie v kategórii prepätia III, to znamená, že zariadenia na odpojenie musia byť zabudované do pevného vedenia v súlade s predpismi o zapájaní.
- V prípade poškodenia napájacieho kábla vyradte výrobok z prevádzky, kým napájací kábel nevymení výrobca, jeho servis alebo kvalifikovaný elektrikár.
- Produkt montujte **len** vtedy, ak je dodávka kompletná a bezchybná.



- Uistite sa, že všetky diely sú nepoškodené a správne namontované. Pri nesprávnej montáži hrozí nebezpečenstvo poranenia. Poškodené diely môžu ovplyvniť bezpečnosť a funkčnosť.
- Produkt umiestňujte iba na bezpečný, rovný a pevný podklad.
- Nevykonávajte žiadne úpravy na výrobku.
- Pravidelne kontrolujte upevnenie.

Nebezpečenstvo pre deti



- Držte deti ďalej od obalových materiálov. Hrozí okrem iného nebezpečenstvo udusenía!
- Deti nesmú hrať sa vo vnútri ani na výrobku.
- Produkt neumiestňujte priamo do detského kútika ani do jeho bezprostrednej blízkosti.
- Čistenie a údržbu nesmú vykonávať deti bez dozoru.

Nebezpečenstvo poranenia

Nesprávne zaobchádzanie s výrobkom môže viesť k zraneniam.



- Nevykonávajte žiadne konštrukčné úpravy na výrobku. Akékoľvek úpravy musia byť schválené výrobcom a vykonané podľa jeho pokynov.
- Aby ste predišli popáleninám alebo úrazom elektrickým prúdom, dbajte na to, aby sa žiadne kovové predmety alebo náradie nedostali do kontaktu s vykurovacími prvkami.
- Aby sa predišlo nebezpečenstvu úrazu elektrickým prúdom, všetky inštalácie a príslušné údržbárske práce musí vykonávať kvalifikovaný elektrikár.
- V prípade poškodenia napájacieho kábla produkt vyradte z prevádzky, kým napájací kábel nevymení výrobca, jeho servis alebo kvalifikovaný elektrikár.

Nebezpečenstvo poškodenia



- Nesprávne zaobchádzanie s výrobkom môže viesť k jeho poškodeniu.
- Opravné a údržbárske práce na elektrickom zariadení smie vykonávať iba kvalifikovaný elektrikár.

Nebezpečenstvo výbuchu



- V prípade požiaru okamžite zavolajte hasičov a dajte pozor, aby sa v saune nenachádzali žiadne osoby.
- **Upozornenie:** Vnútri výrobku neskladujte ľahko zápalné, ľahko horľavé ani výbušné látky. Ľahko zápalné látky sa môžu vznietiť.

3. Vlastnosti produktu

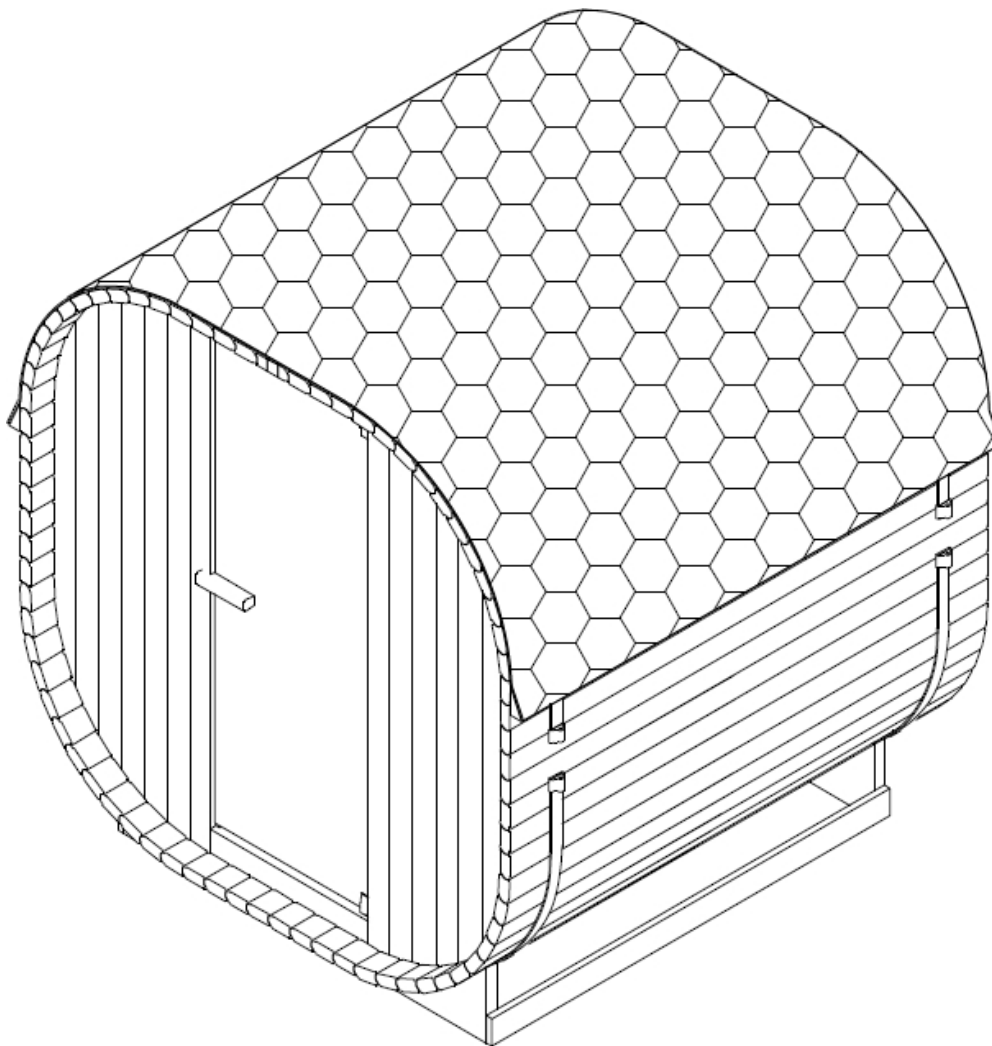
3.1. Technické údaje

Sauna	
Materiál	Smrekové drevo
Vonkajšie rozmery (Š x V x H)	192,8 x 194 x 180 cm
Hrúbka steny	3,8 cm
Sedacia plocha (Š x H)	cca 48 x 153,8 cm
Rozmery dverí (Š x V)	60 x 162 cm
Hmotnosť	460 kg
Uhol otvorenia dverí	90°
Dvere	6 mm ESG (jednovrstvové bezpečnostné sklo)
Saunová pec	
Výkon	6 kW
Napätie	380 – 400 V AC
Max. teplota	80 – 100 °C

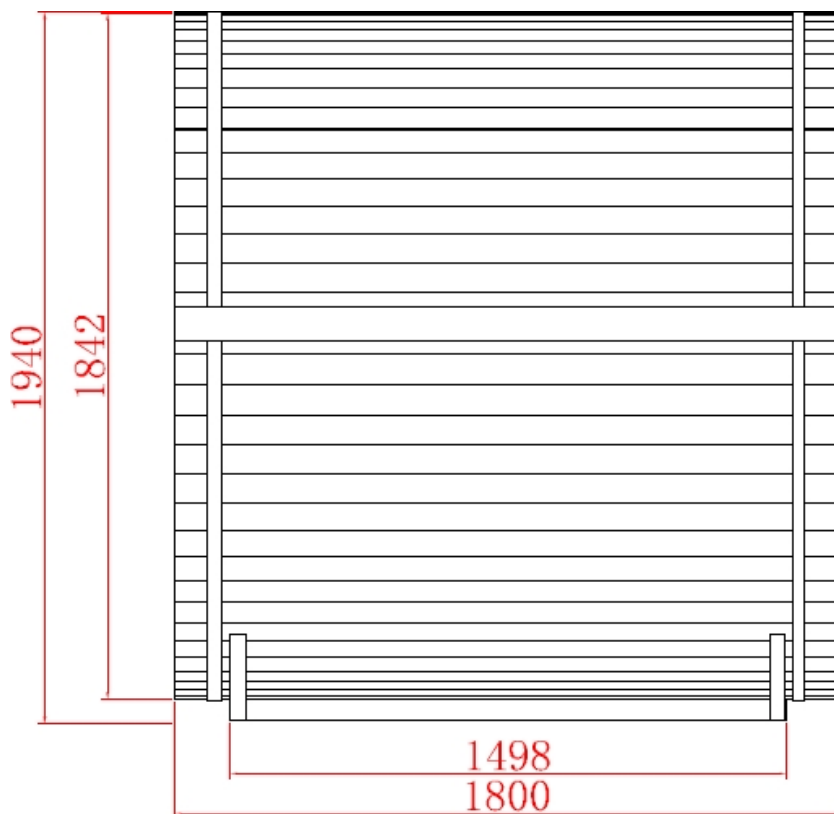
3.2. Popis produktu Zažite dokonalú relaxáciu v vonkajšej saune CUBE L, našej kvalitnej sudovej saune z robustného smrekového dreva.

Tento prírodný produkt je nielen šetrný k životnému prostrediu, ale aj mimoriadne odolný a stane sa ozdobou vašej záhrady. Vychutnajte si dlhotrvajúce teplo a relax vďaka nášmu 6 kW saunovému kachliam, ktoré vytvárajú perfektnú teplotu v saune medzi 80 a 100 °C. Strecha sauny je pokrytá asfaltovými šindľami, ktoré poskytujú optimálnu ochranu. Naša drevená sauna je vyrobená z neošetreného smrekového dreva a je odolná proti hnilobe, čo zaručuje jej dlhú životnosť. Sklenené dvere z bezpečnostného skla poskytujú jasný výhľad a bezpečnosť, zatiaľ čo dva vetracie otvory zabezpečujú optimálnu cirkuláciu vzduchu. Naša kompletná sada obsahuje všetko, čo potrebujete pre váš zážitok zo sauny: vedro na saunu, naberačku, teplomer, presýpacie hodiny a kamene do sauny. Investujte do svojho blahobytu a doprajte si relax, ktorý si zaslúžite, s našou kvalitnou saunou zo smrekového dreva.

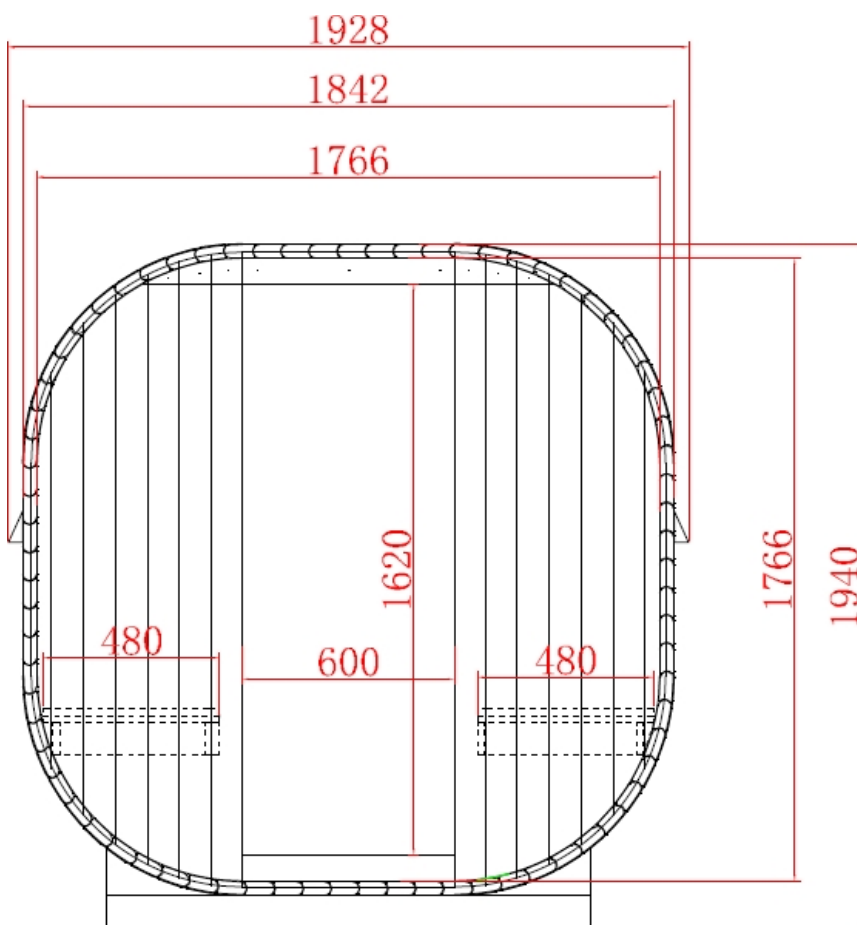
3.3. Nákrsky produktu



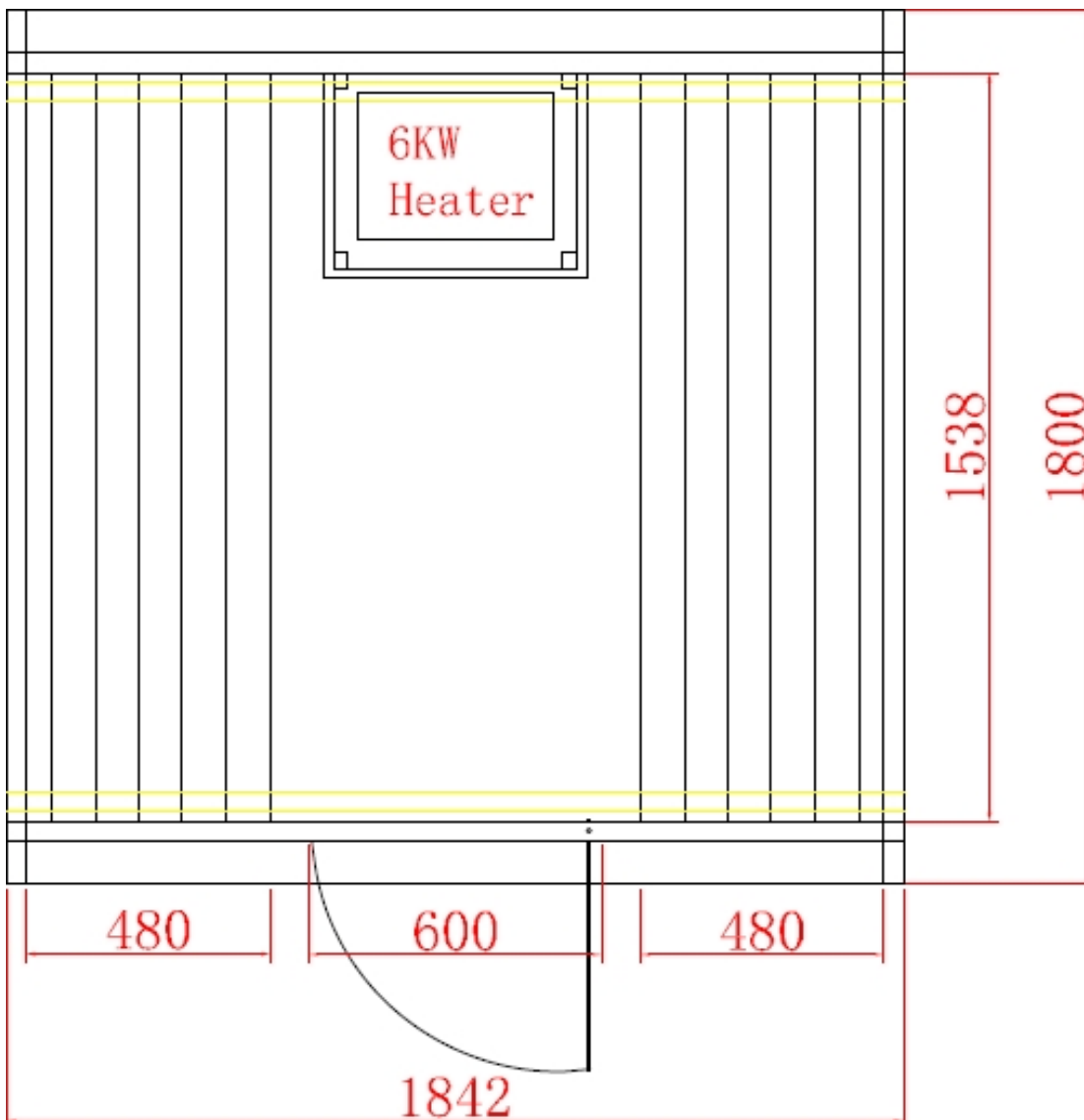
Obrázok 1 Nákrsky Cube L



Obrázok 2 2 Nákres Cube L bočný pohľad s rozmermi v mm



Obrázok 3 Nákres Cube L – pohľad z prednej strany s rozmermi v mm



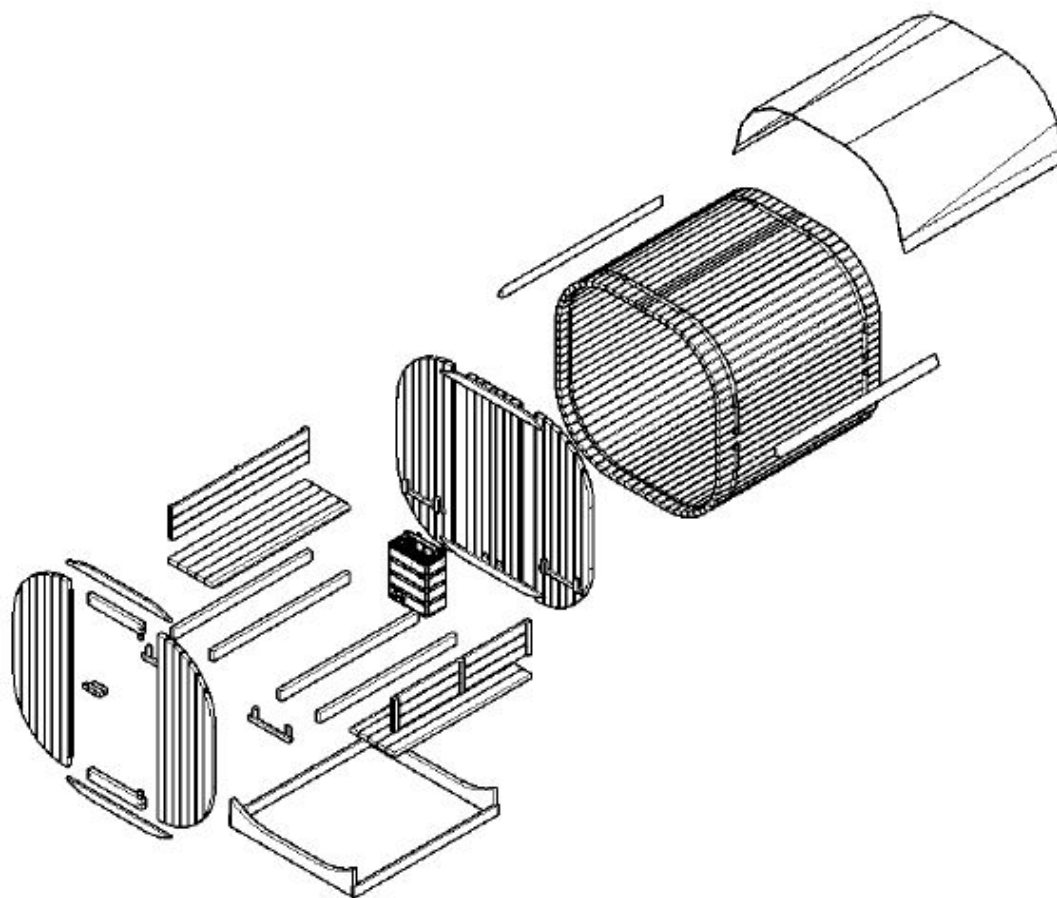
Obrázok 4 Nákres Cube L vnútorný pohľad s rozmermi v mm

4. Obsah dodávky

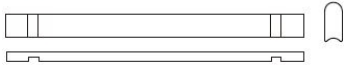
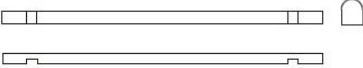
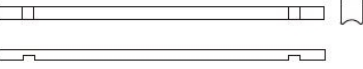




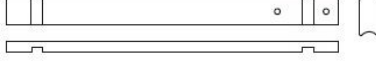
Pri doručení skontrolujte obal, či nie je poškodený. Okrem toho ihneď po rozbalení skontrolujte, či je obsah dodávky kompletný a či je produkt a všetky komponenty v bezchybnom a nepoškodenom stave. Produkt namontujte len vtedy, ak je obsah dodávky kompletný a nepoškodený.












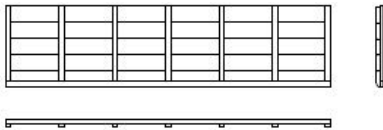

LED žiarovka nie je súčasťou dodávky. Prosím, zakúpte si LED žiarovku E27 v maloobchode.


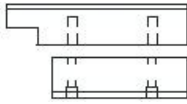




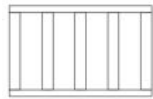
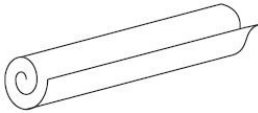





Zapíšte si sériové číslo riadiacej jednotky, pretože toto číslo budete potrebovať v prípade opravy alebo objednávania náhradných dielov.


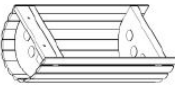
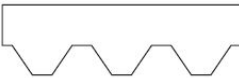


Jednotlivé časti sauny

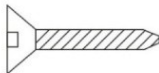

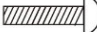
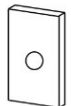



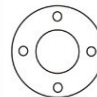

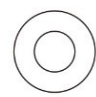
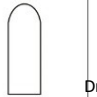






Č.	Popis	Počet	Obrázky
1.1	Drevená lišta	68	
1.2	Drevená lišta	1	
1.3	Drevená lišta	1	
1.4	Drevená lišta 10 mm 20 mm 30 mm	1	
		1	
		1	
1.5	Vonkajšia drevená lišta	2	
1.6	Drevená lišta	1	

Č.	Popis	Počet	Obrázky
2.1	Predná stena vľavo	1	
2.2	Predná stena vpravo	1	
2.3	Horný rám dverí	1	
2.4	Spodná časť dverového rámu	1	
2.5	Výstuha	4	
2.6	Podpera lavice	4	
3.1	Pravá zadná stena	1	
3.2	Zadná stena uprostred	1	
3.3	Zadná stena vľavo	1	
4.1	noha	2	
4.2	Nohy Bočný panel	2	
5.1	Banka	2	
5.2	Podporná lišta lavice	4	

Č.	Popis	Počet	Obrázky
6	Operadlo	2	
7.1	Kľučka dverí 180 x 40 x 40 mm 135 x 40 x 40 mm	1 1	
7,2	Sklenené dvere	1	
8	Napínací popruh	2	
9.1	Držiak mriežky rúry	2	
9.2	Predná časť roštu rúry	1	
9.3	Bočná mriežka rúry	2	
10	Strešná fólia	3	
11	Vedro na polievanie	1	
12	Saunová lopatka	1	
13	Pieskové hodiny	1	
14	Kachle 6 kW	1	
15	Teplomer	1	

Č.	Popis	Počet	Obrázky
16	Kryt saunovej lampy	1	
17	Drevený kryt saunovej lampy	1	
18.1	Strešné šindle 1010 mm	46	

Montážny materiál

										
Φ 4*30	Φ 4*40	Φ 4*45	Φ 4*60	Φ 4*12	Φ 3*16	Φ 12*200	Ø 6*60	30*20*2	Ø 22	
10x	168x	30x	36x	5x	4x	2x	2x	1x	4x	2x
					 Drevený kryt					
Ø 60	Ø 58	M 12	Ø 12/Ø 24	Ø 12	Ø 10.5*Ø 16	60*200*0.5	PG 11/M 18	Ø 60*10	Mixed Screw	Φ 16*20
1x	1x	4x	4x	4x	2x	6x	1x	2x	4x	2x

5. Montáž sauny

Miesto inštalácie



Inštalácia sauny môže podliehať stavebným predpisom. V prípade porušenia podmienok inštalácie ti môže úrad odňať povolenie na inštaláciu.

- Pred inštaláciou sa poraďte s príslušným úradom.
- Dodržiavajte platné predpisy.
- Produkt montujte na rovný a pevný podklad.
- Dodržiavajte bezpečnostnú vzdialenosť minimálne 2 metre od iných stavieb. Uľahčuje to montáž a v prípade požiaru môže zachrániť život.

Poznámka: Po montáži ošetríte saunu zvonku bežným náterom na drevo, náter kontrolujte raz ročne, prípadne ho obnovte.

Poznámka: Skontrolujte hĺbku a priemer otvorov, aby ste predišli poškodeniu dreva.

5.1. Bezpečnostné pokyny

Nasledujúce informácie týkajúce sa bezpečnosti a zdravia je potrebné si pozorne prečítať.

Nebezpečenstvo poranenia

Nesprávna manipulácia pri montáži môže viesť k zraneniam



- Váš produkt je dodávaný v niekoľkých balíkoch. Uistite sa, že balíky otvárate z hornej strany. Pri otváraní balíkov buďte veľmi opatrní, pretože v balíkoch sa nachádzajú krehké časti a sklo.
- Produkt montujte **len** vtedy, ak je dodávka kompletná a nepoškodená.
- Produkt umiestňujte iba na bezpečný, rovný a pevný podklad.
- Aby sa predišlo úrazom, na montáž výrobku sú potrebné minimálne 3 osoby.
- Pri montáži noste ochranné oblečenie, ako sú bezpečnostná obuv a ochranné rukavice.
- Počas montáže výrobku držte deti mimo miesta montáže. Súčasťou dodávky sú malé časti, ktoré môžu spôsobiť prehltnutie alebo vážne zranenia.
- **Upozorňujeme, že spoločnosť Home Deluxe GmbH v zásade nepreberá žiadne náklady na montáž alebo remeselné služby – ako napríklad náklady na elektrikára alebo podobné náklady na odborníkov.**
- **Upozorňujeme, že naša spoločnosť nedisponuje vlastným servisným ani technickým tímom. Za správnu montáž a pripojenie zodpovedá zákazník sám.**

5.2. Montáž výrobku

Produkt sa dodáva v rozloženom stave a jeho montáž si vyžaduje určitú námahu. Dôsledne dodržiavajte montážne pokyny. V prípade ich nedodržania nie je zaručená funkčnosť a bezpečnosť produktu.

Potrebné náradie

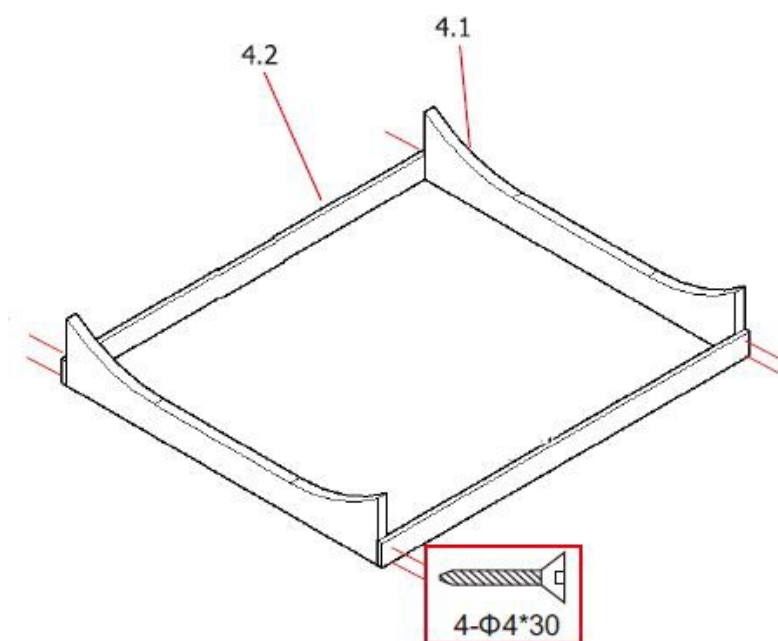
	Skrutkovač		Meracie pásmo
	Spirálový vrták		Kladivo
	Imbusový kľúč		Nôž
	Vrtačka		Rebrík
	Vodováha		Ceruzka
	Sponkovačka		Imbusový kľúč

Príprava na montáž sauny:

Produkt montujte **iba** na rovnú, vodorovnú plochu. Pre lepšiu stabilitu a pevnosť odporúčame vybudovať základ alebo podobnú konštrukciu.

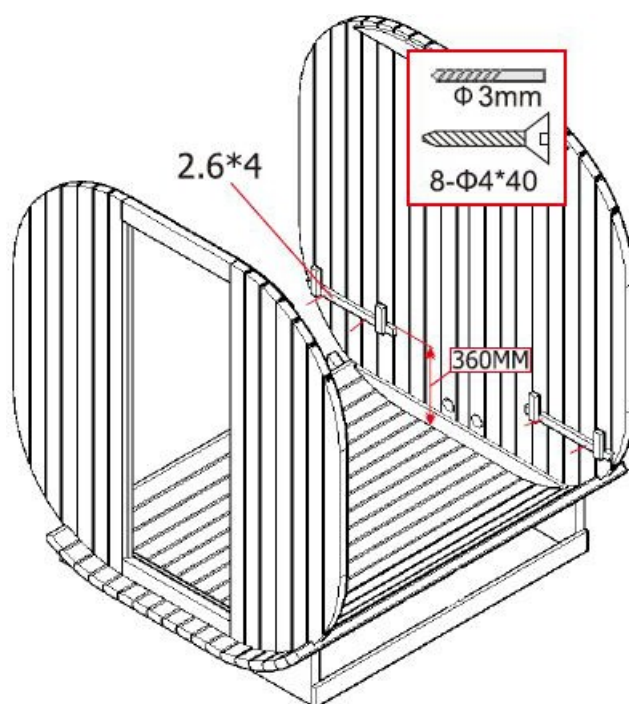
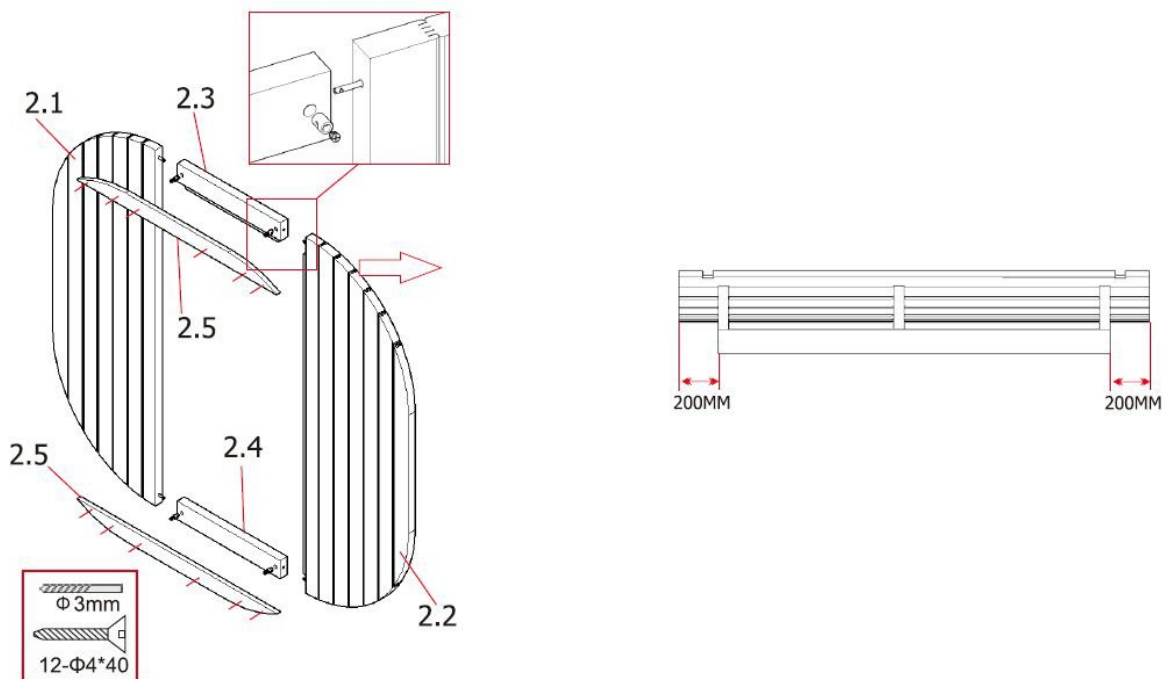
Krok 1: Montáž spodného rámu

- Pripevnite podstavec pomocou skrutiek, 2x podložky **4.1** a 2x priečnej lišty **4.2**, pričom dbajte na pravouhlosť podstavca.



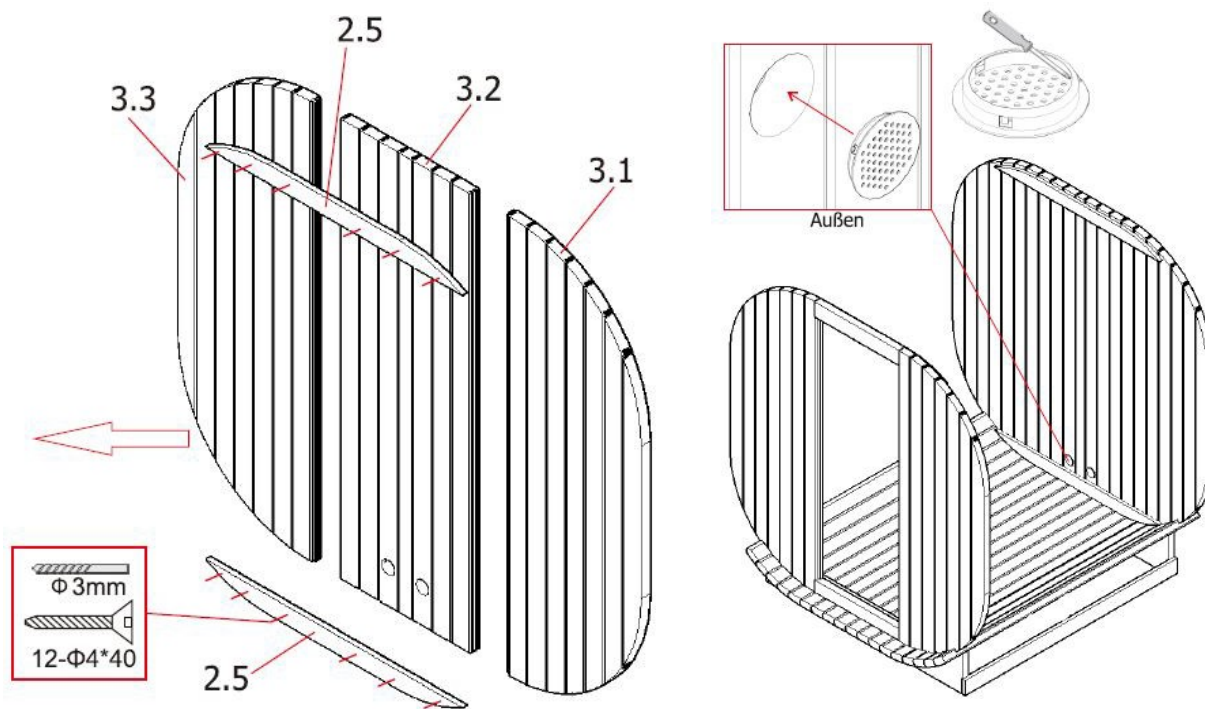
Krok 2: Montáž prednej steny

- Najskôr namontujte prednú stenu s výrezom pre dvere a dajte pozor na správnu orientáciu ventilačných otvorov.
- Prišrubujte obe úchyty pre lavice **2.6** k prednej stene.
- Pripevnite obe úchytky pre podlahu a hornú výstuž **2.6** k prednej stene.
- Prišrubujte spojovaciu lištu **2.5** hore a dole k stene.



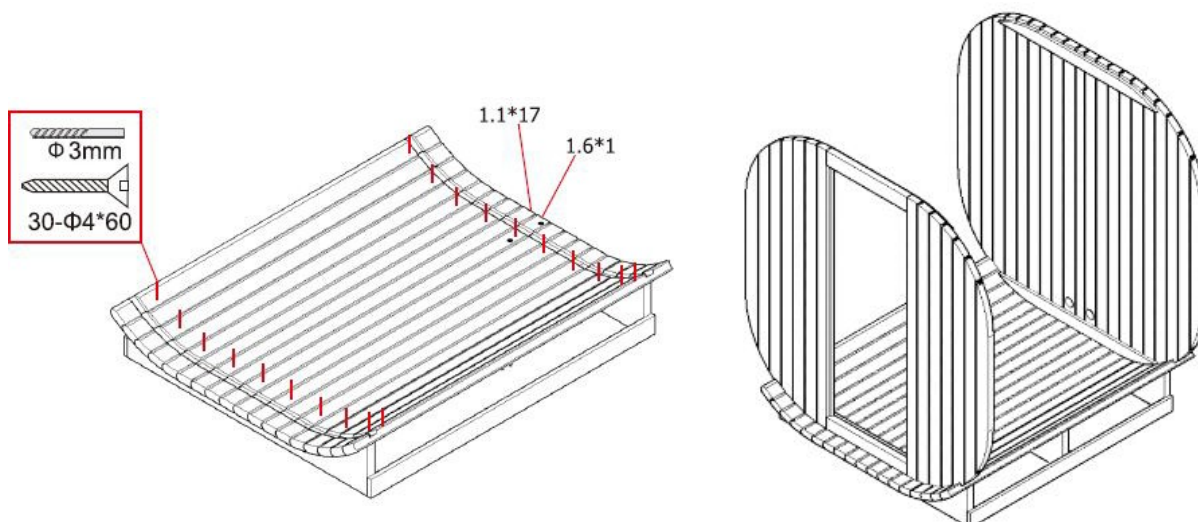
Krok 3: Montáž zadnej steny

- Namontujte obe krytky pre prívod čerstvého vzduchu zvonku do zadnej steny.
- Prišraubujte oba úchyty pre lavice 2.6 zvnútra k zadnej stene.
- Pripevnite oba držiaky pre podlahu a hornú výstuž 2.6 k zadnej stene.
- Prišrubujte spojovaciu lištu 2.5 hore a dole k stene.



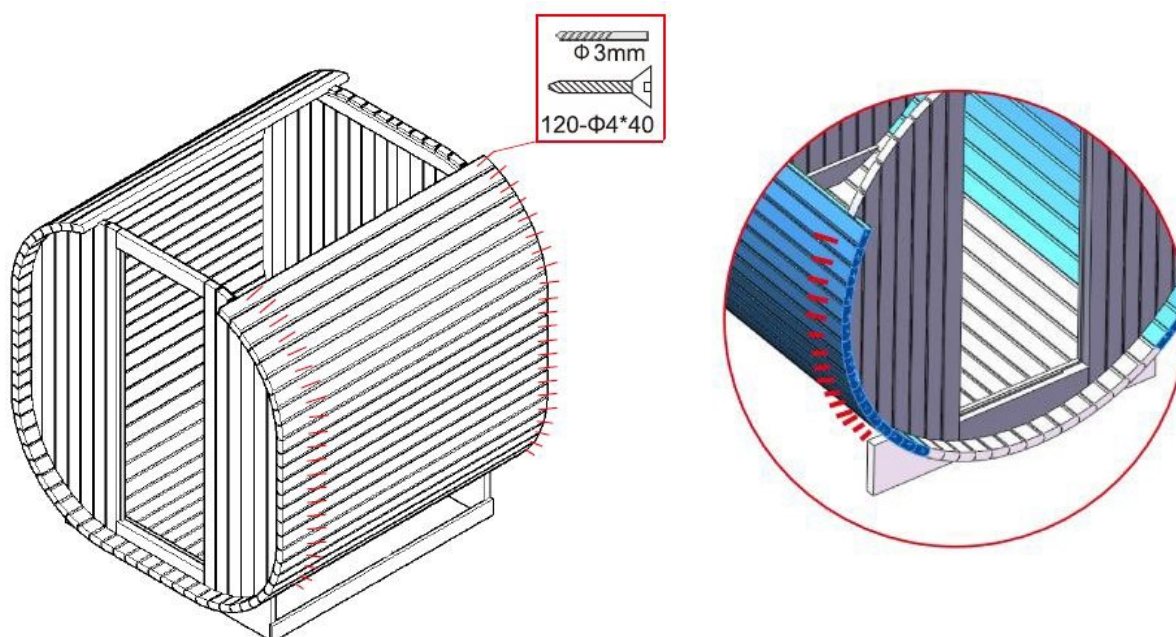
Krok 4: Montáž dna, prednej a zadnej steny

- Prišrubujte drevenú lištu **1.6** do stredu podpery, vyrovnajte ju rovnomerne a dajte pozor, aby oba otvory smerovali k zadnej stene. (**Dôležité:** výrez v dreve musí smerovať nahor, tam sa vložia a namontujú predná a zadná stena).
- Položte 12 drevených latiek **1.1** rovnomerne, v jednej rovine a tesne vedľa seba na rám a prišrubujte ich podľa obrázku.
- Vložte prednú a zadnú stenu do drážky drevených latiek. Dbajte na to, aby boli navzájom v pravom uhle a kolmé (napr. pomocou vodováhy).



Krok 5: Montáž bočnej steny

- Položte ďalších 32 drevených latiek **1.1** drážkou do prednej a zadnej steny, rovnomerne, v jednej rovine a tesne vedľa seba, a prišrubujte ich podľa obrázku.



Krok 6: Montáž vonkajšej steny

- Nasuňte ďalších 17 drevených lišt **1.1** drážkou do prednej a zadnej steny, rovnomerne, v jednej rovine a tesne vedľa seba, ako je znázornené nižšie.

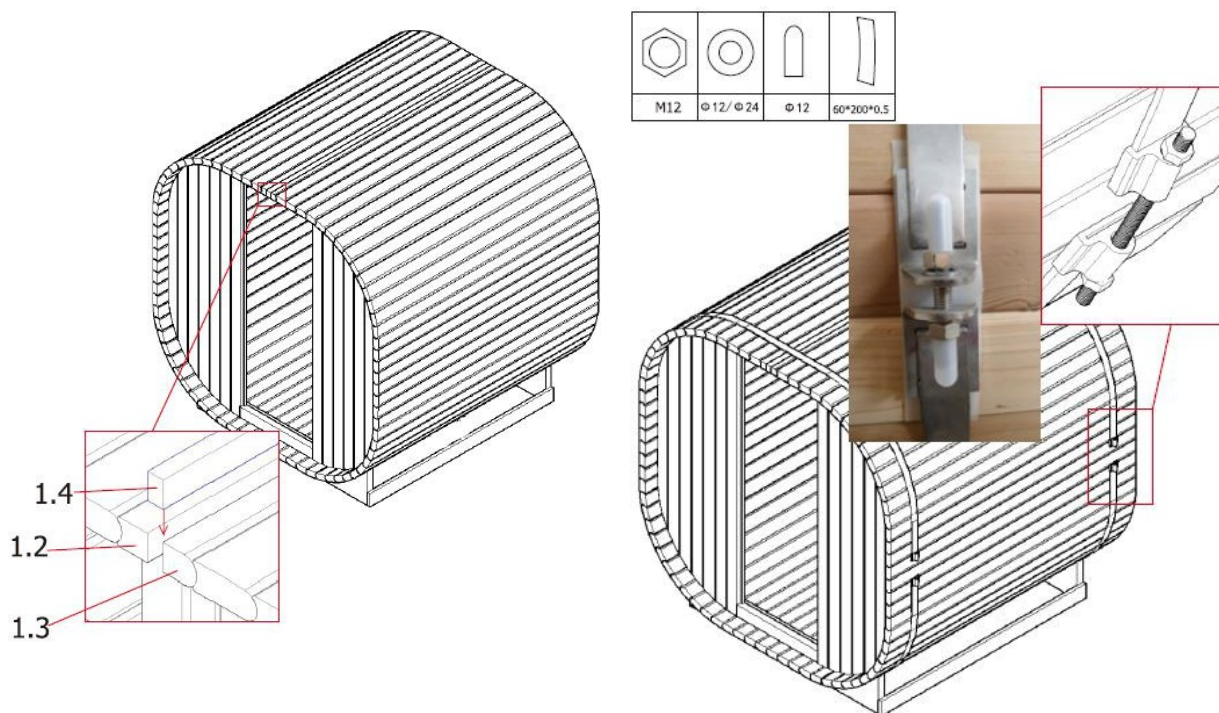
Poznámka: Drevo je prírodný materiál, ktorý je vystavený vplyvom prostredia, preto môže dôjsť k zmenám. Ak je medzera medzi drevenými lištami **1.2** a **1.3** príliš veľká, môžete použiť aj drevenú lištu **1.4**. Za normálnych okolností sú drevené lišty len rezervou.

Umiestnite drevené lišty **1.2, 1.3 a 1.4** (pozri nižšie) s drážkou do prednej a zadnej steny v hornej strednej časti.

Tip: Na predpätie sauny odporúčame bežne dostupné napínacie popruhy (8), ktoré sú flexibilnejšie a dokážu produkt silnejšie predpnúť.

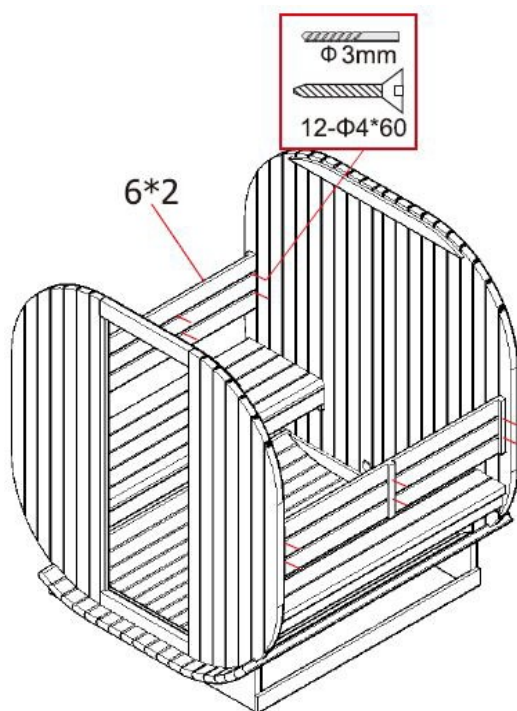
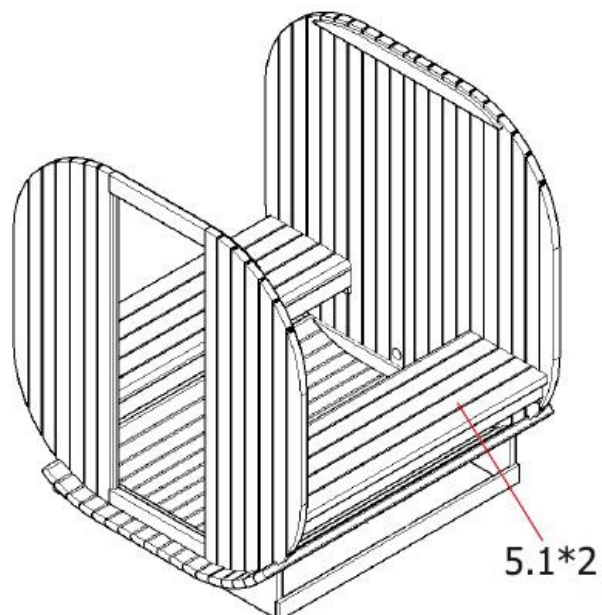
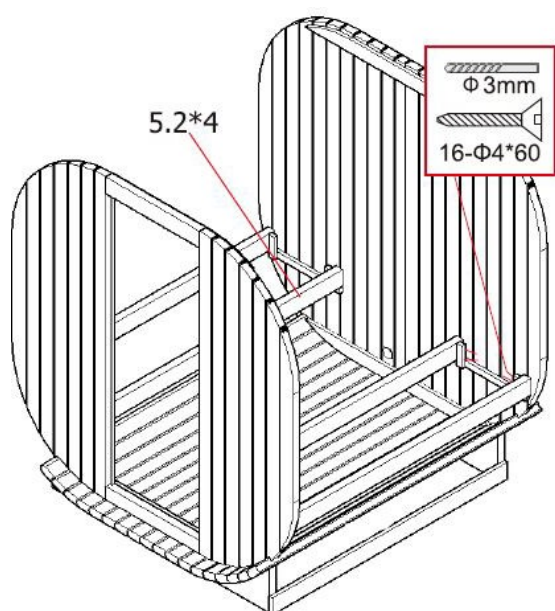
Poznámka: Pred montážou kovových napínacích pásov je potrebné odstrániť skrutky, ktoré spájajú vonkajšiu stenu so zadnou a prednou stenou

Umiestnite 2x kovové napínacie pásy okolo výrobku, pod miesto spoja je potrebné umiestniť ochranu. Vložte skrutky do otvorov a našraubujte matice. Následne utiahnite kovové napínacie pásy pomocou vhodného náradia. Na záver nasadte krytky na závit. (Ak ste používali napínacie pásy, teraz ich môžete opäť odstrániť)



Krok 7: Montáž lavíc

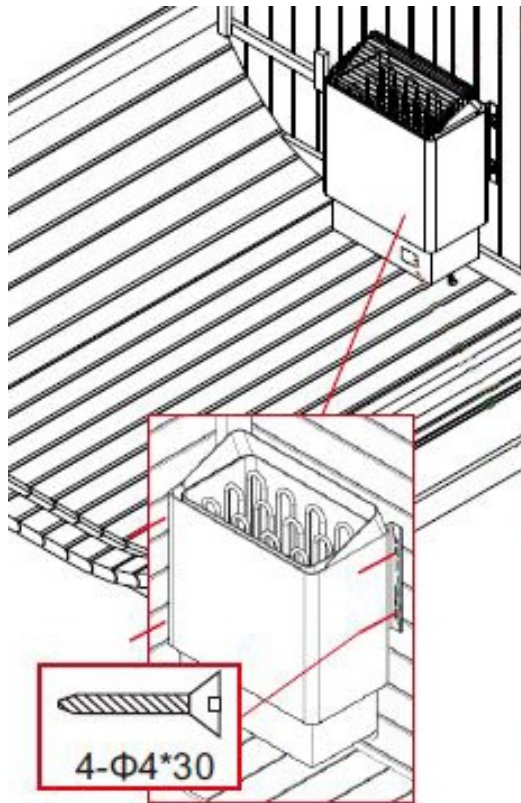
- Prišrubujte 4x podpory lavice (2.6) k zadnej stene. Dávajte pozor na rozmery.
- Umiestnite opornú lištu lavice 5.2 a pripevnite ju skrutkami.
- Umístite lavice 5.1 na úchyty.
- Namontujte operadlá 6.2 nad lavice.



Krok 8: Inštalácia saunovej pece

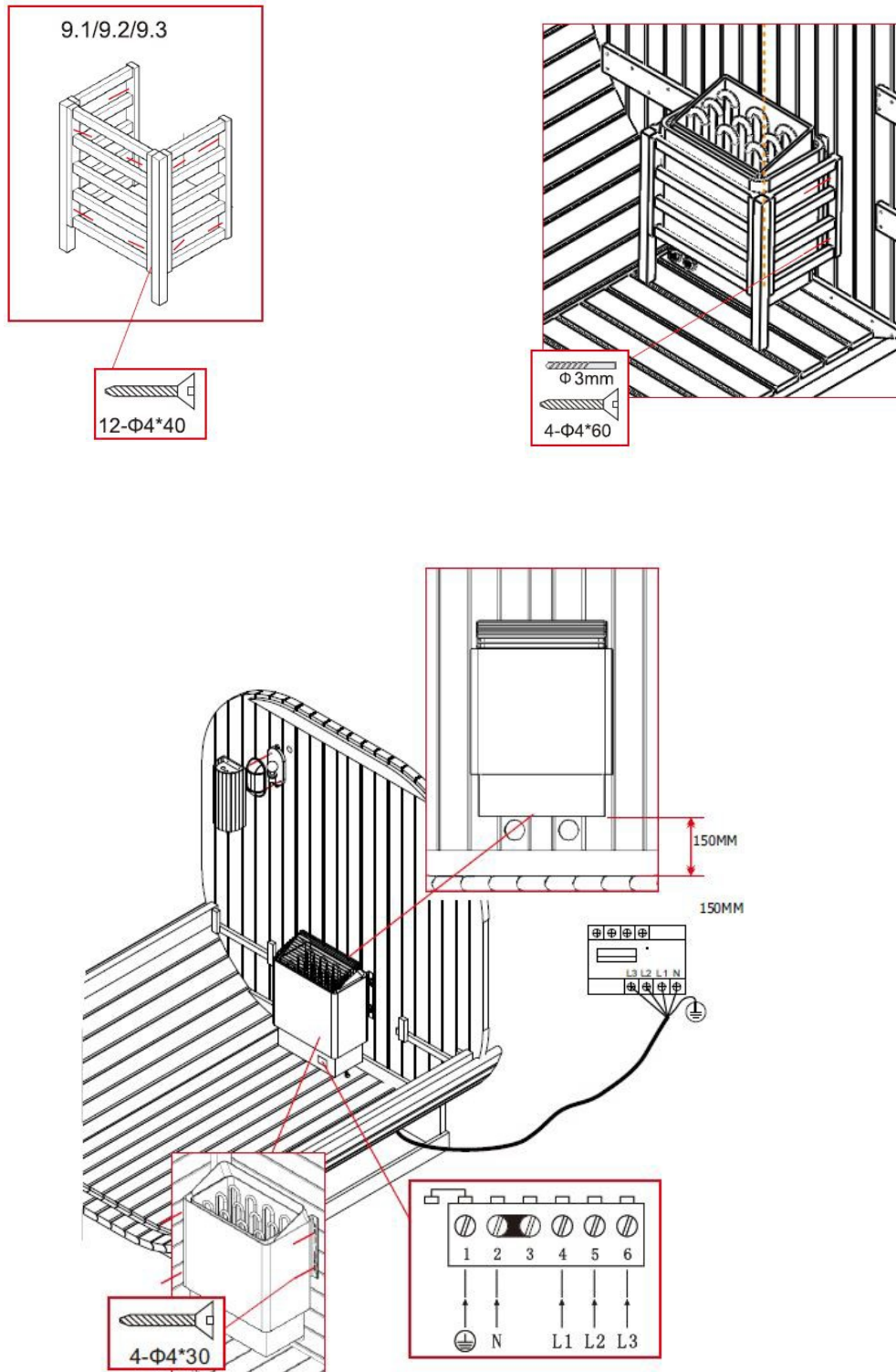
- Saunovú pec namontujte na držiak pomocou dodaného montážneho materiálu. Saunovú pec vyrovnajte do zvislej polohy (**pozri kapitolu „Inštalácia a elektrické pripojenie“**).
- Stena za ohrievačom nesmie byť pokrytá materiálmi, ako sú azbestové alebo eternitové dosky atď., pretože tento druh krytia môže spôsobiť vysoké teploty a nebezpečenstvo popálenia.
- Na stropy a steny používajte vhodné materiály.

Pozor: Saunová pec sa musí namontovať na zadnú stenu vo vzdialenosti 90 mm od podlahy.



Krok 9: Montáž ochranného roštu a elektrické pripojenie saunovej pece

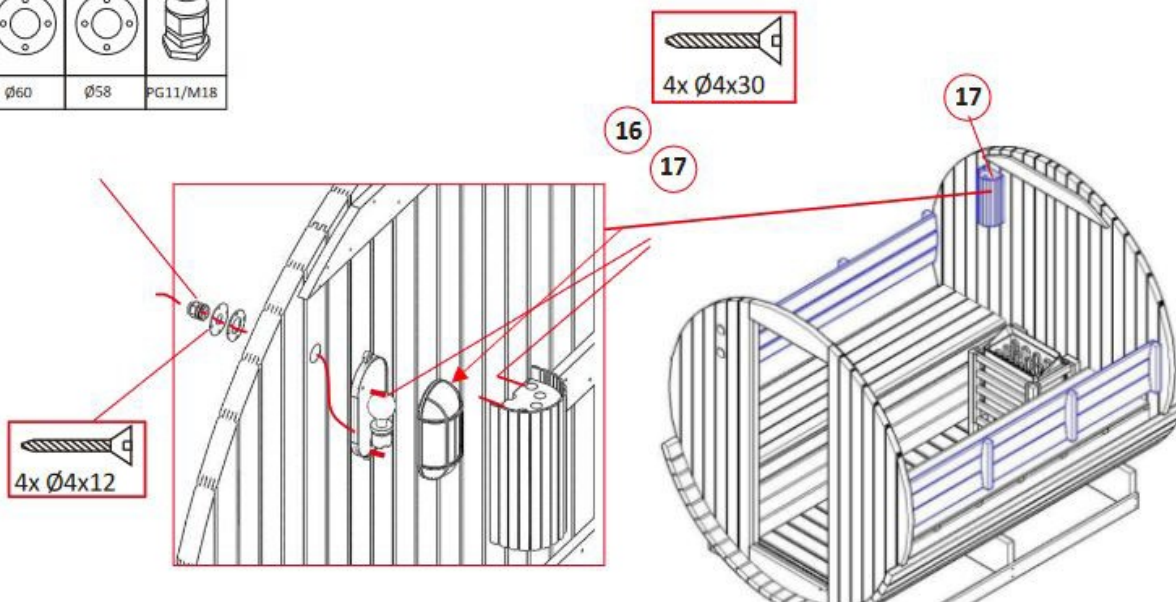
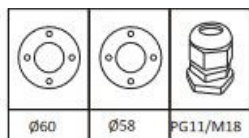
- Pripojte saunovú pec k napájaniu. Elektrické pripojenie saunovej pece smie vykonávať **iba** kvalifikovaný elektrikár, pričom je potrebné dodržiavať aktuálne platné bezpečnostné predpisy týkajúce sa elektrických zariadení (**pozri kapitolu „Saunová pec“**).
- Po elektrickom pripojení je možné namontovať ochrannú mriežku okolo pece.
- Zaskrutkujte komponenty ochranného krytu **9.1, 9.2 a 9.3** k sebe.



Vonkajšia sauna CUBE
L

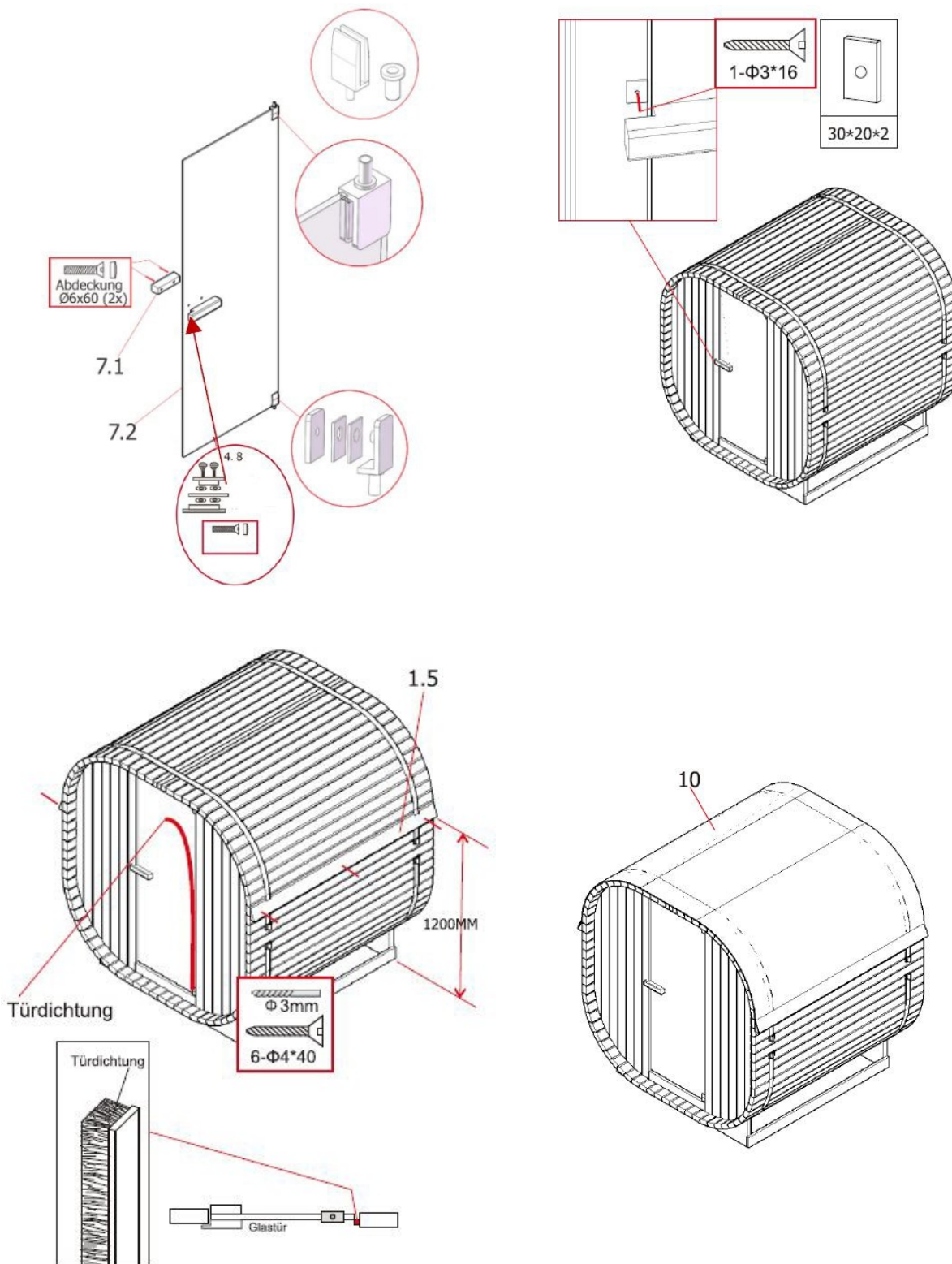
Krok 10: Montáž lampy

- Namontujte lampu vrátane krytu lampy (16) a tienidla (17) do saunovej pece, ako je znázornené nižšie. Túto činnosť smie vykonávať iba kvalifikovaný elektrikár (pozri kapitolu „Inštalácia a elektrické pripojenie“).



Krok 11: Montáž odvetrania a sklenených dverí

- Namontujte kľučku (7.1) a pánty (7.3) na sklenené dvere (7.2) podľa obrázku nižšie.
- Dve osoby namontujte sklenené dvere do steny sauny a zaistite pánty.
- Umiestnite izolačnú fóliu (10) bez bubliniek a záhybov a zarovnajte ju s produktom. Prečnievajúcu fóliu môžete odstrániť nožom na rezanie.



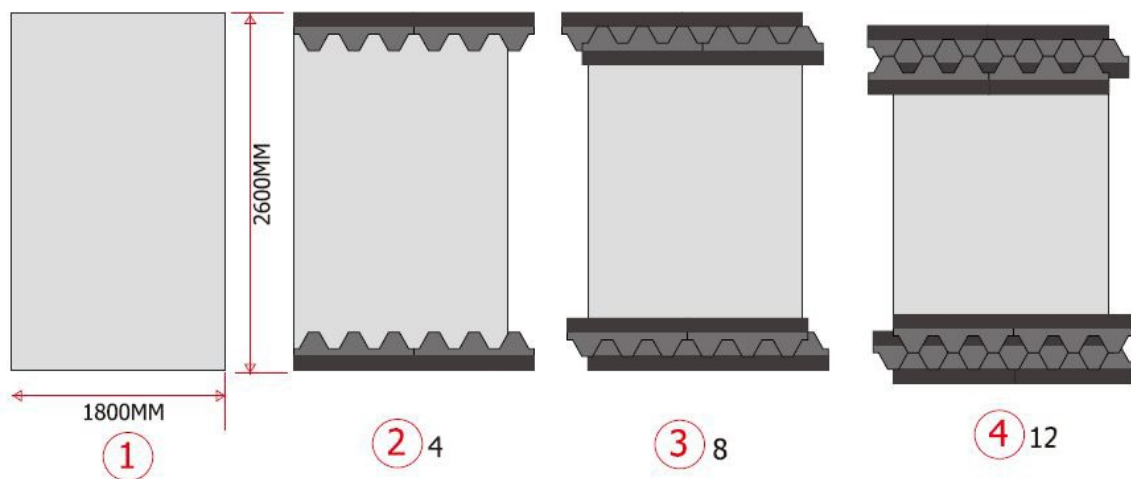
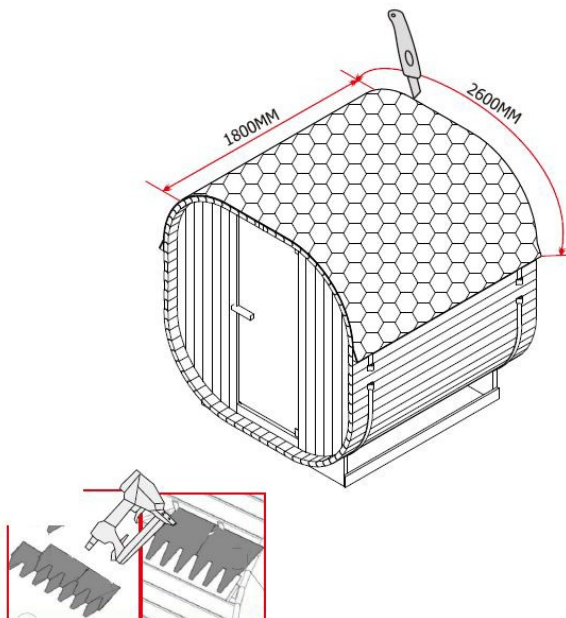
Krok 12: Montáž strešnej fólie

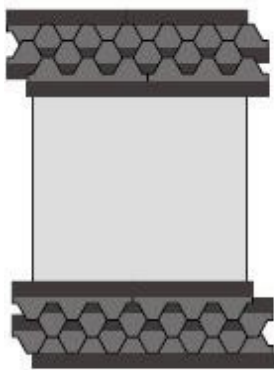
- Najskôr fóliu na strechu úplne rozbaľte.
- Rozložte strešnú fóliu na streche.
- Na záver fóliu dôkladne uhlad'te, aby sa nevytvárali bublinky.
- Dbajte na to, aby čierna vrstva smerovala von.



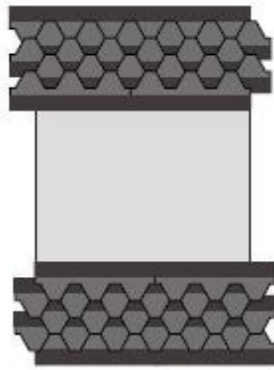
Krok 13: Montáž šindľov:

- Pri pokladaní šindľov začnite z oboch strán steny sauny, aby sa stretli uprostred.
- Pripevnite prvé šindľe na drevenú latu tak, aby trojuholníky mierne presahovali.
- Šindľe najlepšie pripevnite pomocou sponkovača.
- Ďalší rad šindľov sa musí trochu prekryvať.
- Tieto kroky zopakujte pri ostatných šindľoch. Prečnievajúce šindľe môžete odstrániť pomocou noža na kartón.

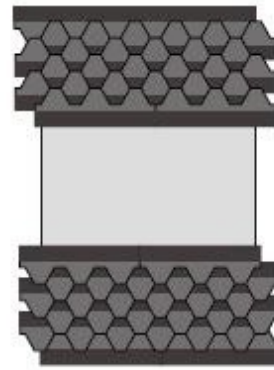




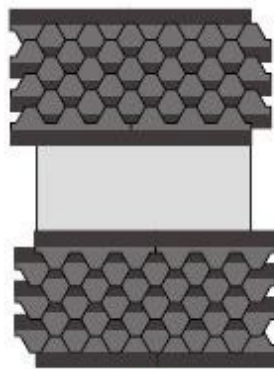
5 16



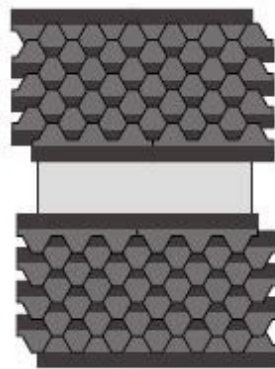
6 20



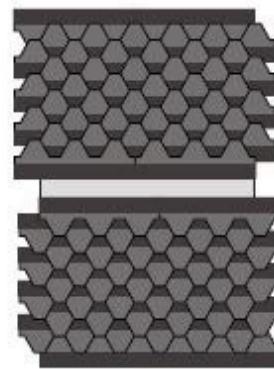
7 24



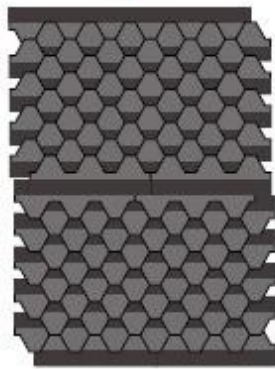
8 28



9 32



10 36

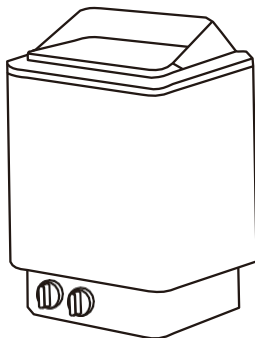


11 40

5.3. Saunová pec

Všeobecné informácie

Tento návod sa týka saunovej pece. Obsahuje dôležité informácie o montáži, obsluhu a používaní. Pred montážou a uvedením saunovej pece do prevádzky si pozorne prečítajte návod, najmä bezpečnostné pokyny a pokyny na obsluhu, a starostlivo ho uschovajte. Saunovú pec používajte iba tak, ako je uvedené v tomto návode, aby nedošlo k náhodnému zraneniu alebo poškodeniu. Ak saunovú pec odovzdáte tretej osobe, odovzdajte jej aj tento návod.



5.4. Bezpečnostné pokyny

Nebezpečenstvo poranenia

Nesprávne zaobchádzanie so saunovou pecou môže viesť k zraneniam.



- Saunovú pec montujte **len** vtedy, ak je dodávka kompletná a nepoškodená.
- Nebezpečenstvo úrazu elektrickým prúdom: Inštalčné a údržbárske práce na saunovej peci **musí** vykonávať kvalifikovaný elektrikár.
- **Nebezpečenstvo ohrozenia života v dôsledku elektrického napätia:** Pri dotyku s časťami pod napätím hrozí bezprostredné ohrozenie života. Poškodenie izolácie alebo jednotlivých komponentov môže byť životu nebezpečné. -> V prípade poškodenia izolácie okamžite odpojte napájanie a zabezpečte opravu.
- Dbajte na to, aby bol po použití saunový kachľový ohrievač vypnutý a časovač nastavený presne na „0“.
- **Neotočte** ovládač časovača **príliš**, mohlo by to spôsobiť, že sa sauna nevypne a bude bežať bez časového obmedzenia.
- Nehádzajte saunové kamene.
- Neukladajte saunové kamene medzi vykurovacie prvky.
- Pri ukladaní saunových kameňov sa vyhnite priamemu tlaku na vykurovacie prvky.
- Pri plnení sauny umiestňujte veľké kamene na dno. Dbajte na to, aby neboli umiestnené príliš tesne pri sebe, aby mohol vzduch cirkulovať.
- Odstráňte rozbité alebo poškodené kamene zo saunovej pece.
- Na saunovú pec nekladte príliš veľa saunových kameňov.
- Na kamenné bloky nekladte žiadne predmety, aby bolo zabezpečené vetranie produktu.
- Nadmerná vlhkosť môže viesť k poruchám elektrických zariadení.
- Nenalejte na kamene do sauny príliš veľa vody, mohlo by to viesť k nadmernému zahrievaniu vodnej pary.
- **VAROVANIE:** Zakrytie saunovej pece predstavuje nebezpečenstvo požiaru
- **VAROVANIE:** Nedostatočne naplnená nádoba na kamene predstavuje nebezpečenstvo požiaru

5.5. Inštalácia a elektrické pripojenie

Upozornenie: Pred použitím si pozorne a dôkladne prečítajte montážny návod.

- Saunovú pec inštalujte **len** vtedy, ak je dodávka kompletná a nepoškodená.
- Uistite sa, že všetky komponenty sú nepoškodené.
- Každá sauna **musí** byť pripojená k samostatnému elektrickému okruhu. K tejto zásuvke nesmú byť pripojené žiadne ďalšie elektronické zariadenia.

Upozornenie

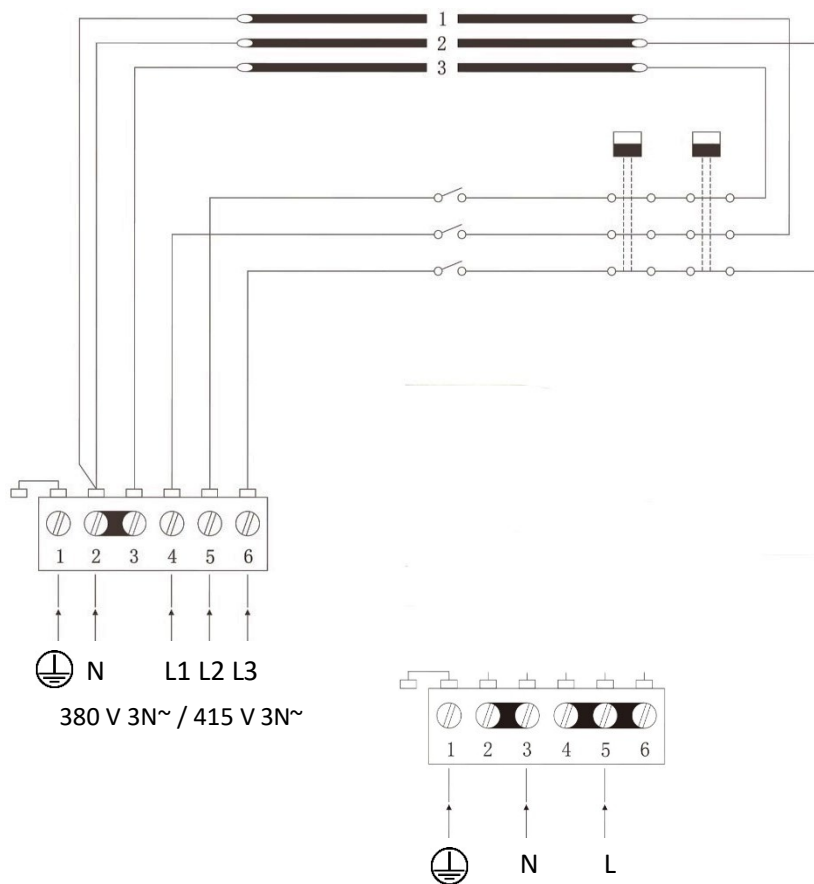
Aby ste predišli skratu alebo vypnutiu ističa RCD, dôrazne odporúčame pripojiť výrobok k samostatne zabezpečenému elektrickému okruhu. K preťaženiu môže dôjsť, ak je na rovnakom vedení súčasne v prevádzke viacero elektrických zariadení alebo ak sa používa predlžovací kábel. Toto odporúčanie dodržujte pri inštalácii vŕivky, sauny alebo infračervenej kabíny. Ďalšie informácie nájdete v montážnom návode a technických údajoch.

Inštalácia a elektrické pripojenie saunovej pece

Saunovú pec namontujte na stenu pomocou upevňovacieho materiálu dodaného spolu s pecou, pričom dodržte minimálne bezpečnostné vzdialenosti a objemy uvedené na obr. 1.

- Elektrické pripojenie saunovej pece smie vykonávať **iba** kvalifikovaný elektrikár, pričom je potrebné dodržiavať platné bezpečnostné predpisy týkajúce sa elektrických zariadení.
- Kachle je možné namontovať na zadnú stenu vo výške minimálne 90 mm.
- Stena za ohrievačom nesmie byť pokrytá materiálmi, ako sú azbestové alebo eternitové dosky atď., pretože tento druh krytia môže spôsobiť vysoké teploty a nebezpečenstvo popálenia.
- Na stropy a steny používajte vhodné materiály.
- Káble sauny je potrebné pripojiť k pripojovacej krabici upevnenej na stene. Pripojovacia krabica by mala byť chránená proti striekajúcej vode. Odbočná krabica musí byť chránená proti striekajúcej vode a nesmie byť inštalovaná vo výške väčšej ako 500 mm nad podlahou.
- Napájací kábel musí byť vyrobený z kábla s izoláciou z REWE-gumy alebo z kábla minimálne rovnocenného.

Schéma zapojenia



354SkSM 110A	Ohrievacie prvky
Výkon KW	SEPC 64 2000 W
6,0	1, 2, 3

L1 L2 L3:	Pripojenie fáz
N:	Nulový vodič
	Uzemňovací vodič

Ochranná mriežka

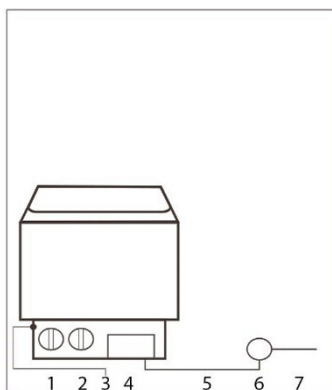
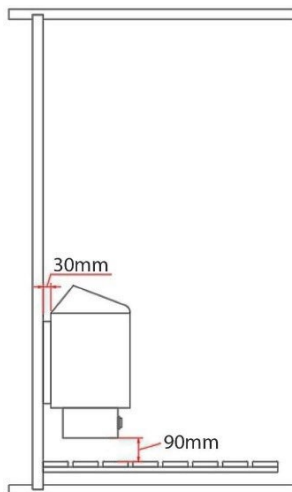
Pri montáži ochranného pletiva na saunovú pec je potrebné dodržať minimálne vzdialenosti.

Pripojenie svietidiel

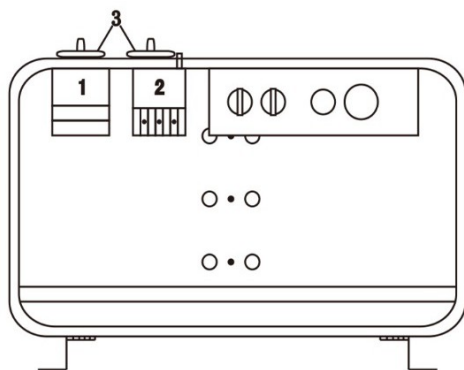
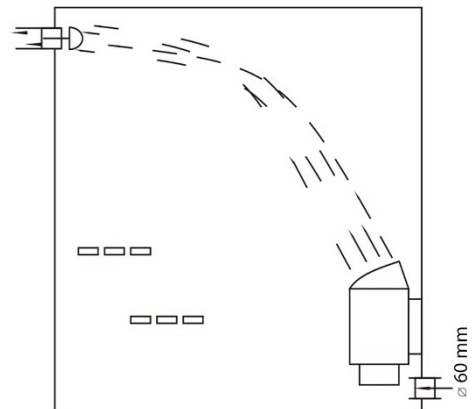
Žiarovky do sauny je možné pripojiť v rozvodnej skrinke. Môžu mať rovnaký prierez pripojovacích káblov ako saunová pec.

Pozor: Horné skrutky musia byť pevne utiahnuté, minimálna vzdialenosť medzi hlavou skrutky a stenou musí byť 3 mm.

Montáž saunovej pece



- 1 Vypínač
- 2 Termostat
- 3 Regulátor teploty
- 4 Ovládanie
- 5 Napájací kábel
- 6 Pripojovacia skrinka
- 7 Prepojovací kábel



Model	Výkon	Kábel pre	
FK-60	kW	380 V 3 fáz	220 V 1
		415 V 3 fázové	fázové
		mm ²	240 V 1 fázové
			mm ²
	6,0	5 x 1,5	3 x 6

6. Použitie

6.1. Bezpečnostné pokyny

Nasledujúce informácie týkajúce sa bezpečnosti a zdravia je potrebné si pozorne prečítať.

Nebezpečenstvo poranenia

Nesprávna manipulácia počas prevádzky môže viesť k zraneniam



- Na výrobku sa nesmú vykonávať žiadne úpravy.
- Pred zapnutím saunovej pece sa uistite, že na výrobku nie sú naskladané žiadne predmety a že sa nachádzajú v bezpečnej vzdialenosti.
- Dávajte pozor a skontrolujte, či je časovač po opustení sauny nastavený na „0“.
- **Neotočte ovládač časového spínača príliš**, mohlo by to spôsobiť, že sa sauna nevypne a bude bežať bez časového obmedzenia.
- Deti od 6 rokov smú saunu používať len pod dohľadom dospelých.
- Počas prevádzky **musí** byť výrobok pod neustálym dohľadom.
- **Nebezpečenstvo popálenia:** Držte sa ďalej od zahriatych a horúcich plôch. Počas zahrievania a saunovania sa nedotýkajte saunovej pece, saunových kameňov a kovových predmetov.
- **Nebezpečenstvo popálenia:** Udržujte vzdialenosť minimálne 30 cm od horúcej saunovej pece.
- **Nebezpečenstvo popálenia:** Nelejte vodu na kamene v saune, ak sa niekto nachádza v bezprostrednej blízkosti saunovej pece. Horúca voda môže vystreknúť na osobu v saune.
- **Nebezpečenstvo pošmyknutia:** Pri vstupe do sauny dávajte pozor na klzké podlahy.
- Nelejte príliš veľa vody na kamene v saune, mohlo by to viesť k nadmernému výparovaniu horúcej vody.
- Návšteva sauny môže u niektorých osôb vyvolať zdravotné problémy. Nasledujúce skupiny osôb by sa mali pred návštevou poradiť s lekárom: tehotné ženy, osoby s ochorením srdca, vysokým krvným tlakom, obehovými ťažkosťami, po užití liekov, s cukrovkou, pri nevoľnosti
- Pobyt v saune by nemal trvať dlhšie ako pol hodiny. Príliš dlhý pobyt v saune môže viesť k zrýchlenému srdcovému tepu, miernej bolesti na hrudi, pocitu slabosti alebo závratom. Ak sa objavia uvedené príznaky, pobyt v saune je potrebné okamžite ukončiť.
- Pri dlhšom pobyte v horúcej saune môže dôjsť k zvýšeniu telesnej teploty, čo môže mať negatívny vplyv na organizmus.
- Nechoď do horúcej sauny, ak si práve pil.
- Nespíte v horúcej saune.
- V saune neuchovávajte fľaše s prípravkami na napaarovanie.
- Po saune vypite trochu tekutín.
- V prípade potreby si ochladzujte pokožku.

Nebezpečenstvo poškodenia



- Pred každým použitím a v pravidelných intervaloch skontrolujte všetky upevnenia výrobku, či nie sú viditeľne poškodené. Venujte osobitnú pozornosť nosným komponentom. V prípade zmien materiálu alebo poškodenia výrobok vyradte z prevádzky. Kontaktujte výrobcu alebo jeho zákaznícky servis, aby ste získali ďalšie pokyny a prípadne náhradné diely.
- Saunové kamene nevtláčajte silou medzi ohrievacie tyče.
- Saunové kamene nemusia úplne zapadať medzi ohrievacie tyče a nemusia byť umiestnené.
- V pravidelných intervaloch kontrolujte upevňovacie skrutky, kovové napínače atď. a v prípade potreby ich dotiahnite.
- Produkt nepoužívajte na sušenie bielizne.

6.2. Prvé uvedenie do prevádzky

Pri prvom uvedení do prevádzky sa z saunovej pece a saunových kameňov uvoľňujú zápachy, po zahriatí saunu vyvetrajte, aby došlo k výmene vzduchu. Pri prvom zahriatí sa v saune nesmú zdržiavať žiadne osoby.

6.3. Prevádzka

Nebezpečenstvo požiaru: Zakázané zakrývanie



- Je zakázané zakrývať saunovú pec predmetmi.

Pozor!

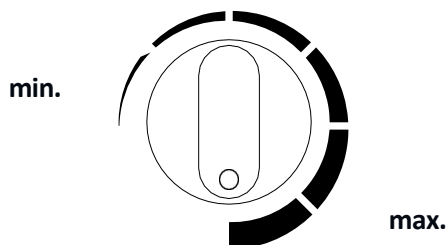
Informujte sa u orgánov požiarnej ochrany o používaní protipožiarnych stien a izolácií. Ventilačné otvory sa nesmú izolovať.

- Sauna ponúka priestor pre 4 až 6 osôb.
- Saunová pec je vybavená časovačom a regulátorom teploty, kde je možné nastaviť a regulovať čas a teplotu. V polohe „0“ na časovači je možné saunovú pec vypnúť.
- Pre saunovanie je nevyhnutná dostatočná cirkulácia vzduchu. Vzduch v kabíne by sa mal obmieňať 6-krát za hodinu. Správne nainštalované vetranie vytvára príjemné podmienky v saune a navyše šetrí energiu.
- Aby sa počas saunovania udržala teplota, uzavrite odvetranie.
- Ventilačné otvory sa počas prevádzky nesmú zakrývať.
- Po saunovaní otvorte vetrací otvor, aby sa sauna vysušila.
- Po saunovaní otvorte aj dvere, aby sa kabína vysušila.
- Na polievanie používajte výhradne bežnú pitnú vodu, žiadne iné tekutiny nemôžu poškodiť vykurovacie prvky a záruka zaniká.
- Na polievanie nepoužívajte príliš veľa vody, mohlo by to spôsobiť nadmerné množstvo horúcej pary.
- Úlohou saunovej pece je dosiahnuť v kabíne sauny vhodnú a príjemnú teplotu. Teplota sa dosiahne približne za hodinu a pohybuje sa okolo + 65 °C.

6.4. Ovládacie prvky

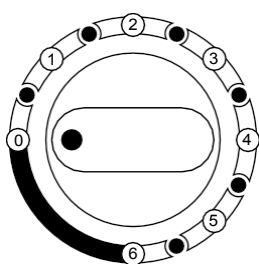
Regulácia teploty

Saunový kachle môžu v závislosti od veľkosti saunovej kabíny dosiahnuť nastavenú teplotu za 30 až 60 minút; túto teplotu je možné pomocou termostatu regulovať na hodnotu, ktorá je pre vás príjemná. Termostat s trojfázovým pripojením dokáže zabezpečiť udržanie príjemnej teploty v saunovej kabíne. Teplota sa nastavuje pomocou otočného ovládača.



Časový spínač

Časovač slúži ako „vypínač“ saunovej pece, musí byť nastavený presne na „0“, aby bola pec vypnutá. Doba kúrenia sa nastavuje pomocou otočného ovládača.



Časový interval 0 = Vypnuté

1 = 30 min

2 = 60 min

3 = 90 min

4 = 120 min

5 = 150 min

6 = 180 min

6.5. Saunové kamene a naparovanie

Informácie o saunových kameňoch

- **Odporúčanie:** Pred prvým použitím očistite saunové kamene od prachu a umiestnite ich do saunovej pece.
- Pri napíňaní saunovej pece umiestnite veľké saunové kamene na dno. Dbajte na to, aby neboli naskladané príliš tesne, vzduch **musí** mať možnosť cirkulovať.
- Saunové kamene musia byť najvyššej kvality. Používajte masívne saunové kamene, ktoré sú špeciálne určené na použitie v elektrických saunových peciach.
- Po dokončení inštalácie saunovej pece a ovládacej skrinky vložte do saunovej pece dostatočné množstvo saunových kameňov (10 – 15 kg).
- Priemer saunových kameňov je zvyčajne 5 až 25 cm.
- Saunové kamene by mali byť vyrobené z pevnej vulkanickej horniny, ako je napríklad peridot.
- Nepoužívajte voľné alebo porézne keramické kamene, ktoré môžu pri vysokých teplotách spôsobiť poškodenie sauny.
- Kameňe do sauny nekladte priamo na vykurovacie prvky.

Nalievanie do sauny

- V saunovej kabíne sa vzduch stáva suchým, keď sa ohrieva a zahrieva. Primerané množstvo vody na horúcich saunových kameňoch privedie vlhkosť vzduchu na správnu úroveň. Po naliatí vody naberačkou pocíti pokožka účinky zvýšenej vlhkosti.
- Správna úroveň vlhkosti umožňuje pokožke prirodzené potenie a jemné dýchanie. Príliš vysoká teplota a vlhkosť vzduchu môžu viesť k nepríjemnému pocitu. Dlhší pobyt v saunovej kabíne môže viesť k zvýšeniu telesnej teploty. Návštevník sauny by sa mal cítiť príjemne.
- Objem naberačky použitej na zalievanie by nemal presiahnuť 200 ml.

7. Odstraňovanie porúch

Ak sa pri prevádzke produktu vyskytnú poruchy, skontroluj prosím nasledujúce príčiny porúch podľa nasledujúcej tabuľky. Ak sa poruchu nepodarí odstrániť, obráť sa prosím na zákaznícky servis:

Chyba	Možná príčina	Riešenie
Sauna sa kolíše alebo hýbe	<ul style="list-style-type: none"> • Sauna stojí na nerovnom a voľnom podklade 	<ul style="list-style-type: none"> • Saunu umiestnite na rovný a pevný podklad
Z sauny uniká teplo	<ul style="list-style-type: none"> • Uvoľnili sa kovové napínače 	<ul style="list-style-type: none"> • Utiahnite kovové svorky
Saunový kachle sa nedajú zapnúť	<ul style="list-style-type: none"> • Chýba napätie v sieti 	<ul style="list-style-type: none"> • Skontrolujte poistku alebo istič napájania • Hlavný vypínač napájania je vypnutý
Saunová pec sa nevypína	<ul style="list-style-type: none"> • Časovač nie je nastavený presne na „0“ • Časovač bol otočený za polohu 0 	<ul style="list-style-type: none"> • Nastavte časovač presne na „0“ • Nastavte časovač presne na „0“
Saunová pec nefunguje správne	<ul style="list-style-type: none"> • Spustila sa ochrana proti prehriatiu • Termostat nie je správne nastavený • Časovač je nastavený na „0“ 	<ul style="list-style-type: none"> • Kontaktujte zákaznícky servis • Nastavte správnu teplotu • Nastavte časovač
Saunová pec sa správne nezahrieva	<ul style="list-style-type: none"> • Topné telesá nie sú v poriadku • Teplota nestúpa • Saunové kamene sú príliš blízko pri sebe • Ventilácia je uzavretá 	<ul style="list-style-type: none"> • Skontroluj vykurovacie prvky • Zvýšte teplotu • Poukladajte kamene do sauny tak, aby mohol vzduch cirkulovať • Otvorte ventiláciu
Saunová pec sa rýchlo zahrieva, ale kamene v saune sa nezahrievajú správne. Voda tečie za	<ul style="list-style-type: none"> • Ventilácia je uzavretá • Termostat znižuje teplotu • Výkon kúrenia je príliš vysoký 	<ul style="list-style-type: none"> • Otvorte ventiláciu • Kontaktujte zákaznícky servis • Kontaktujte zákaznícky servis

Chyba	Možná příčina	Riešenie
Saunové kamene.		
Hluk zo sauny	<ul style="list-style-type: none"> Saunové kamene a časti sauny môžu pri zahrievaní alebo ochladzovaní vydávať zvuky. Časovač hlasno tiká 	<ul style="list-style-type: none"> Žiadna porucha Žiadna porucha

8. Údržba a starostlivosť

- Vysoká vlhkosť vzduchu v saunovej kabíne drevu neškodí.
- Saunová kabína sa po saunovaní musí dobre vyvetrať a mala by sa dodržať primeraná fáza sušenia.
- Drevo (steny a lavice) v saunovej kabíne opláchnite vodou.
- Drevené povrchy utrite vlhkou handričkou.
- V závislosti od intenzity používania je potrebné sedáky aspoň raz ročne ošetriť jemným brúsnyim papierom.
- Ak sú lavice silne znečistené, je možné ich vyčistiť 3 % roztokom peroxidu vodíka.
- Niektoré saunové kamene sa počas používania prirodzene rozpadajú. Doplňte saunovú pec novými saunovými kameňmi.
- Aspoň raz ročne vyberte saunové kamene a znovu ich umiestnite. Tým sa zvýši účinnosť sauny a predíde sa problémom s prehriatím.



Dezinfekčné prostriedky sú silne žieravé!

Dodržiujte tiež pokyny výrobcu čistiacich a dezinfekčných prostriedkov.

Pri čistení používajte ochranné rukavice.

- Po montáži natrite vonkajšie steny sauny bežným náterom na drevo, raz ročne skontrolujte náter a prípadné poškodené miesta opravte.



Nikdy nelakujte, nenatierajte ani neimpregnujte vnútorné steny sauny ani iné drevené predmety (lavice, ochranné mreže atď.). Tieto povrchy pri zahriatí sauny uvoľňujú jedovaté plyny.

9. Demontáž

9.1. Bezpečnostné pokyny

Nebezpečenstvo poranenia

Nesprávna manipulácia pri demontáži môže viesť k zraneniam



- Pred demontážou odpojte výrobok od napájania. Pri kontakte s komponentmi pod napätím môže dôjsť k úrazu elektrickým prúdom, čo môže mať za následok popáleniny alebo smrť.
- Produkt má veľkú hmotnosť a rozmery, na demontáž sú potrebné minimálne 4 osoby.
- Pred demontážou zaistite produkt proti pádu.

Demontáž výrobku sa vykonáva v opačnom poradí ako montáž. (**pozri kapitolu Montáž**)

10. Likvidácia

10.1. Všeobecné pokyny



- Produkt a všetky jeho súčasti likvidujte v súlade s miestnymi a národnými predpismi, čím predídete poškodeniu životného prostredia.
- Naše obaly sú vyrobené z ekologických materiálov. Tieto materiály je možné recyklovať a slúžia tak ako cenné suroviny. Obalový materiál (kartón, obaly na nečistoty atď.) likvidujte oddelene a riadne v súlade s platnými národnými predpismi.
- Ak si nie si istý, ako postupovať pri likvidácii, obráť sa na výrobcu.
- Pokyny na správnu likvidáciu získate aj v miestnych zberných strediskách.

Elektrické a elektronické zariadenia – informácie pre domácnosti



Zákon o elektrických a elektronických zariadeniach (ElektroG) obsahuje celý rad požiadaviek na nakladanie s elektrickými a elektronickými zariadeniami. Najdôležitejšie z nich sú tu zhrnuté.

1. Oddelený zber starých zariadení

Elektrické a elektronické zariadenia, ktoré sa stali odpadom, sa označujú ako staré zariadenia. Majitelia starých zariadení sú povinní ich odovzdať na zber oddelený od netriedeného komunálneho odpadu. Pred odovzdaním do zberného miesta musia od starých zariadení bez poškodenia oddeliť staré batérie a akumulátory, ktoré nie sú súčasťou starého zariadenia, ako aj žiarovky, ktoré je možné z neho vybrať bez poškodenia. Staré zariadenia je potrebné rozobrať, aby boli pripravené na opätovné použitie.

2. Možnosti vrátenia starých zariadení

Majitelia starých zariadení z domácností ich môžu odovzdať v zberných miestach verejných zberných organizácií alebo v zberných miestach zriadených výrobcami alebo distribútormi v zmysle zákona o elektrických zariadeniach (Elektro G). Online zoznam zberných a spätných odberných miest nájdete na internetovej stránke: <https://www.stiftung-ear.de> alebo <https://www.take-e-back.de>.

3. Upozornenie týkajúce sa ochrany osobných údajov

Staré zariadenia často obsahujú citlivé osobné údaje. To platí najmä pre zariadenia informačných a telekomunikačných technológií, ako sú počítače a smartfóny. V tvom vlastnom záujme si prosím uvedom, že za vymazanie údajov zo starých zariadení určených na likvidáciu je zodpovedný každý konečný používateľ.

4. Povinnosť distribútorov prijímať zariadenia

Distribútori s predajnou plochou pre elektrické a elektronické zariadenia s rozlohou najmenej 400 m², ako aj distribútori potravín s celkovou predajnou plochou najmenej 800 m², ktorí viackrát v kalendárnom roku alebo trvalo ponúkajú a uvádzajú na trh elektrické a elektronické zariadenia, sú povinní

- pri odovzdaní nového elektrického alebo elektronického zariadenia konečnému používateľovi bezplatne prevziať staré zariadenie konečného používateľa rovnakého typu, ktoré plní v podstate rovnaké funkcie ako nové zariadenie, v mieste odovzdania alebo v jeho bezprostrednej blízkosti, a
- na žiadosť konečného používateľa bezplatne prijať staré zariadenia, ktorých žiadny vonkajší rozmer nepresahuje 25 cm, v maloobchodnej predajni alebo v jej bezprostrednej blízkosti; prijatie nesmie byť viazané na nákup elektrického alebo elektronického zariadenia a je obmedzené na tri staré zariadenia na jeden typ zariadenia.

5. Význam symbolu „preškrtnutá smetná nádoba“

Symbol preškrtnutej smetnej nádoby, ktorý sa pravidelne zobrazuje na elektrických a elektronických zariadeniach, upozorňuje na to, že príslušné zariadenie sa na konci svojej životnosti musí zberať oddelene od netriedeného komunálneho odpadu.

- Registračné číslo výrobcu
- Ako výrobca v zmysle zákona ElektroG sme registrovaní u príslušnej nadácie Elektro-Altgeräte Register (Nordostpark 72, 90411 Norimberg) pod nasledujúcim registračným číslom: WEEE-Reg.-Nr. DE86467979



Vonkajšia sauna CUBE
L

Home Deluxe GmbH
Am Alten Markt 34
32361 Preußisch
Oldendorf Nemecko
Tel.: +49 (0)5743 6181-0
www.homedeluxe.de

GA-214-00-CUBE_L
2025/04