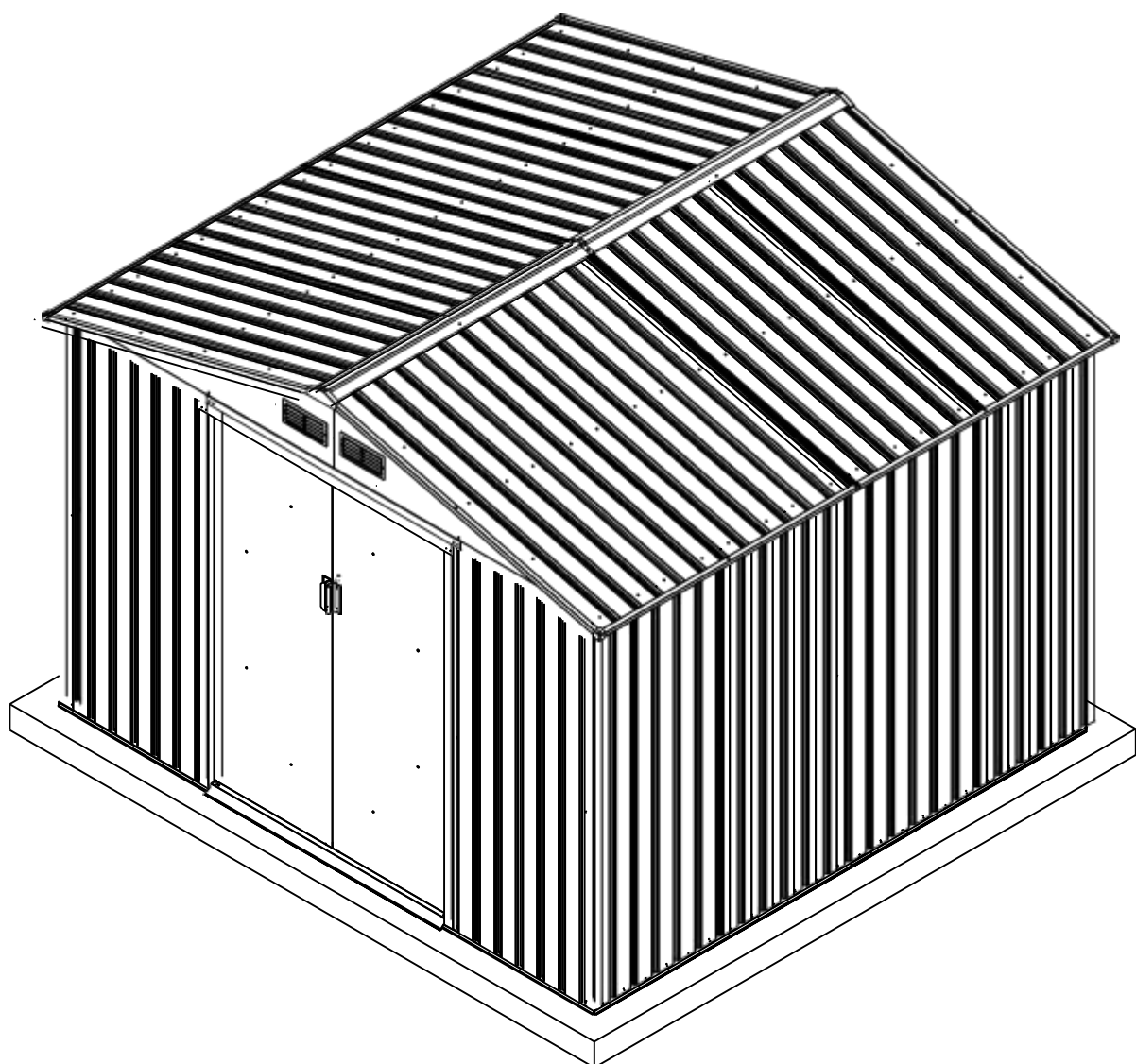


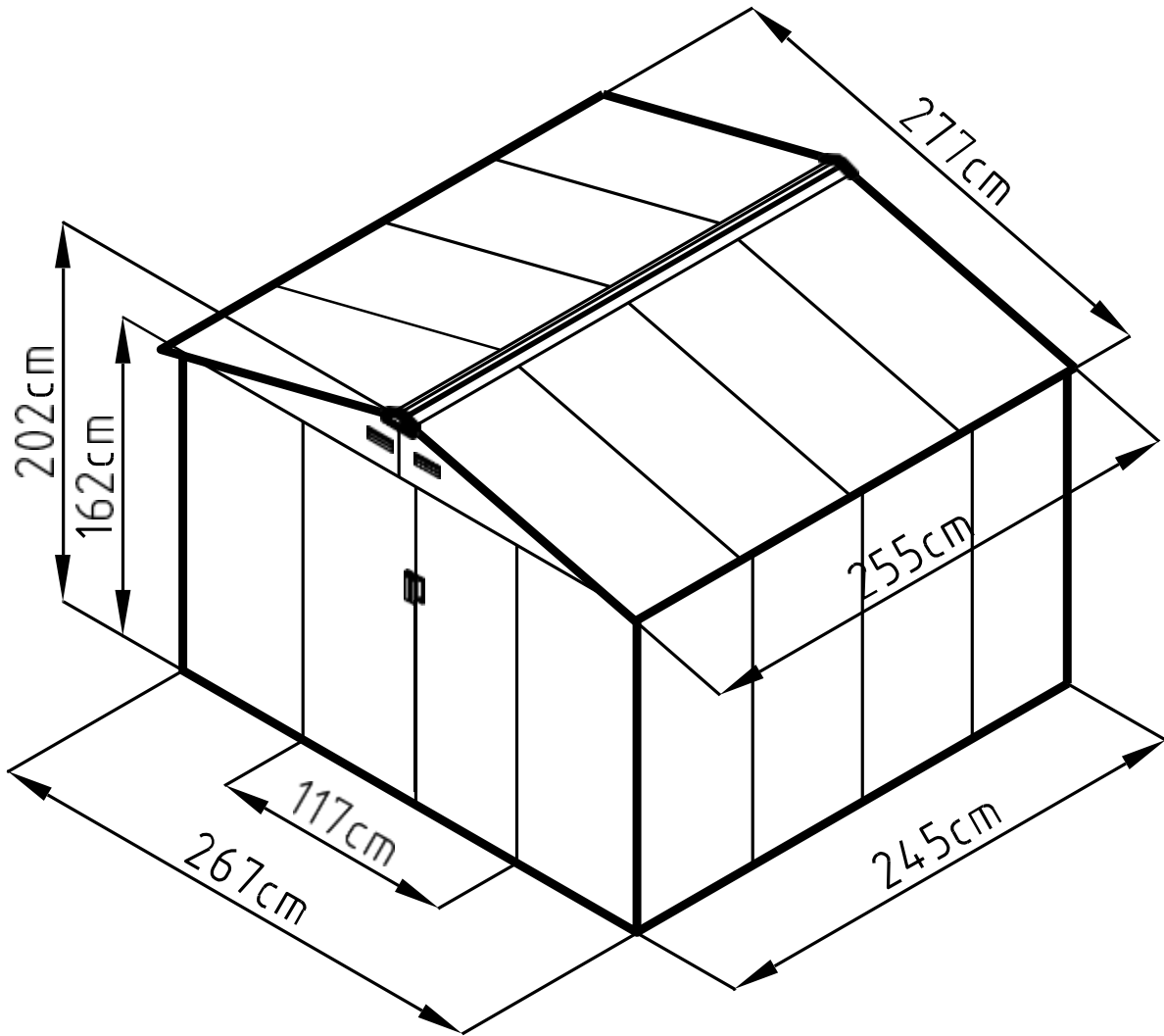
ZAHRADNÍ DOMEK ARCHER D / ZÁHRADNÝ DOMČEK ARCHER D

INSTRUKCE K SESTAVENÍ DOMKU /
INŠTRUKCIE K ZOSTAVENIE DOMKY



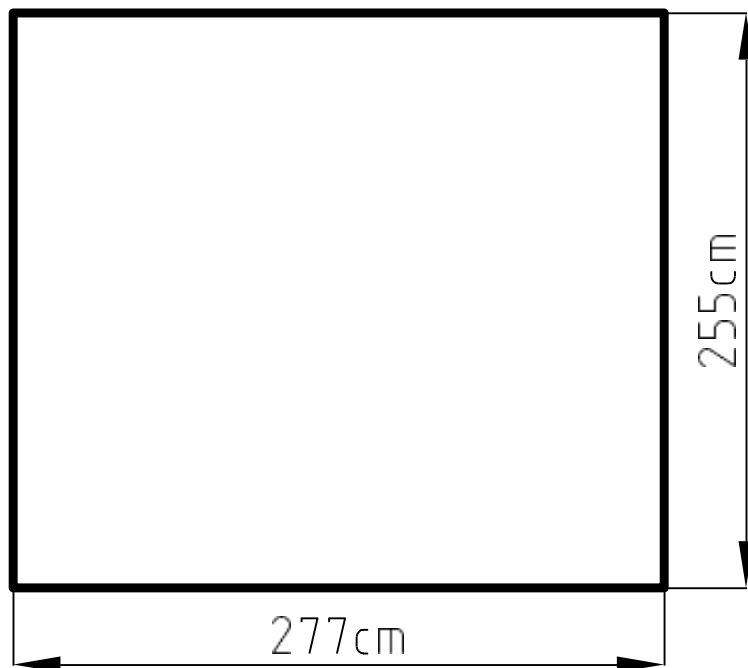
Pro sestavení domku jsou zapotřebí 2 osoby a instalace trvá 3-4 hodiny. /
Pre zostavenie domčeku sú potrebné 2 osoby a inštalácia trvá 3-4 hodiny.

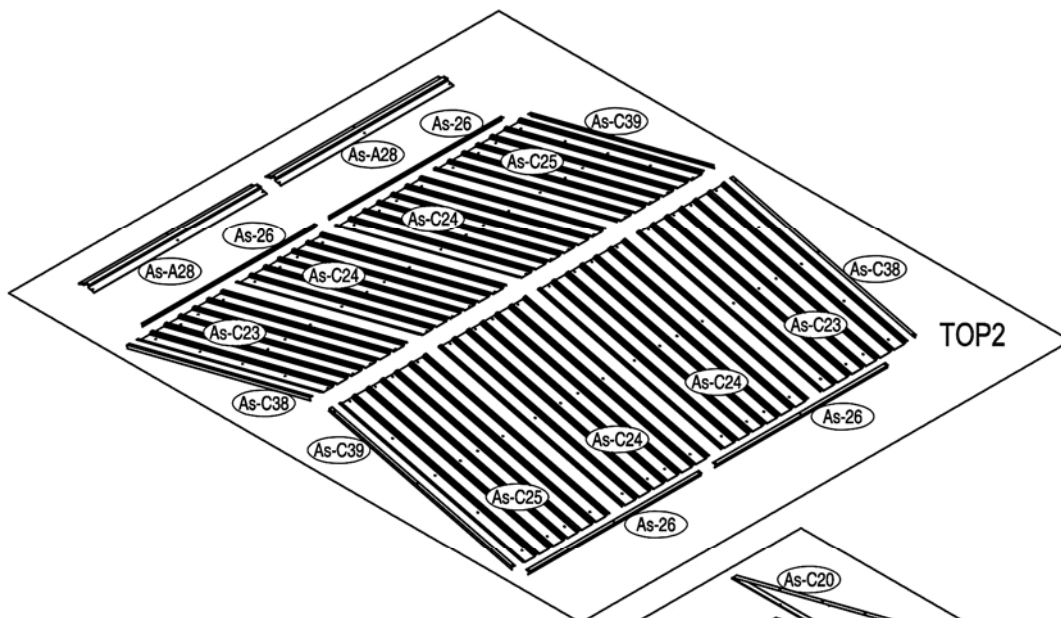
Velikost domku / Veľkosť domčeka:



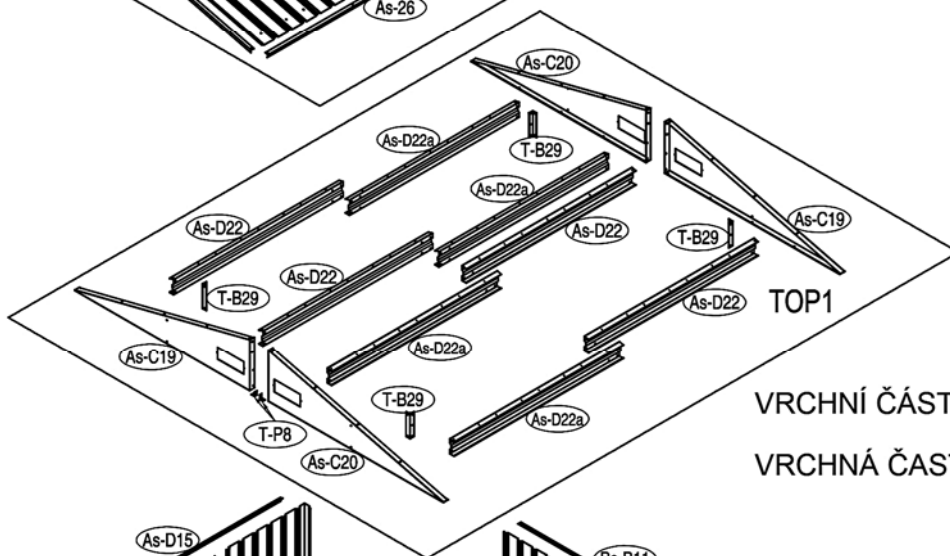
Rozměry oblasti potřebné pro sestavení domku /

Rozmery oblasti potrebne pre zostavenie domčeka :

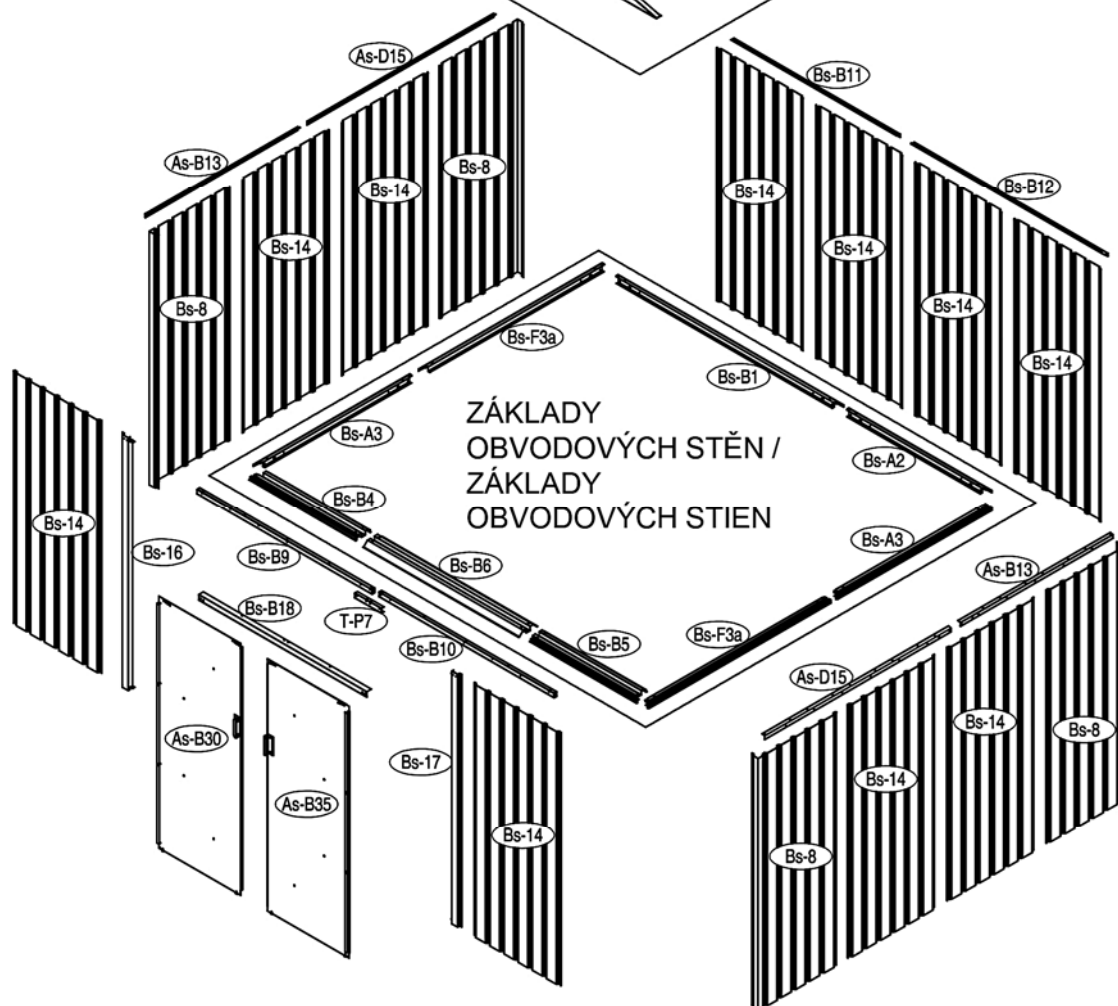




VRCHNÍ ČÁST 2 /
VRCHNÁ ČAŠŤ 2

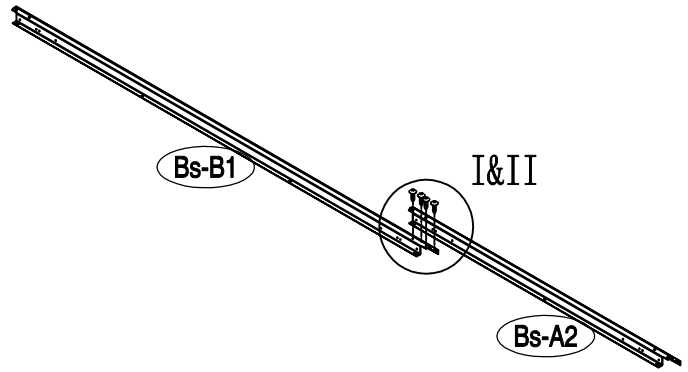
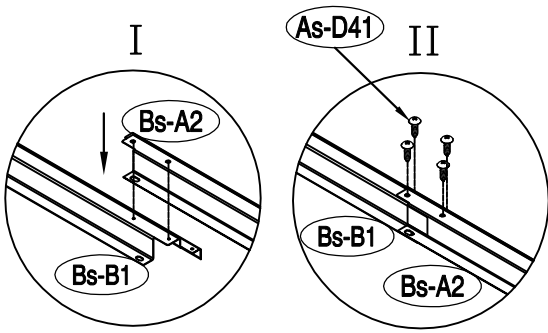


VRCHNÍ ČÁST 1 /
VRCHNÁ ČAŠŤ 1

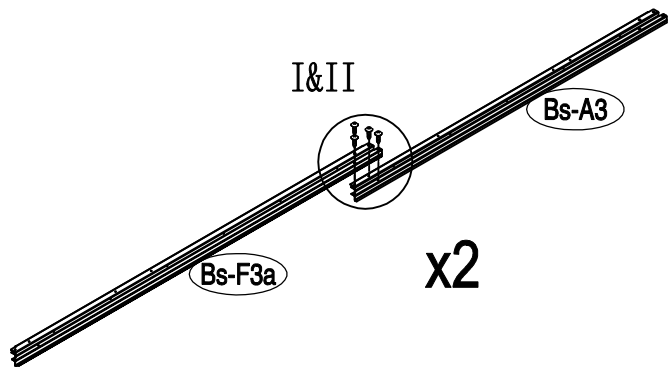
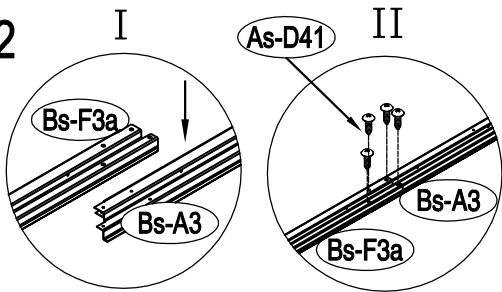


OBVODOVÉ
SOUČÁSTKY /
OBVODOVÉ
SÚČIASTKY

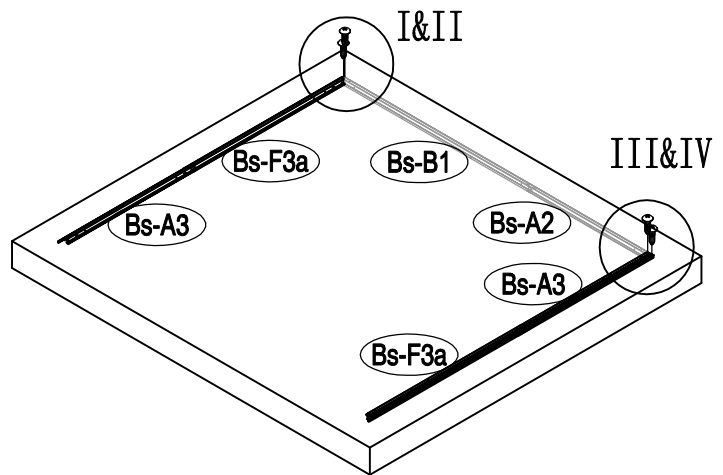
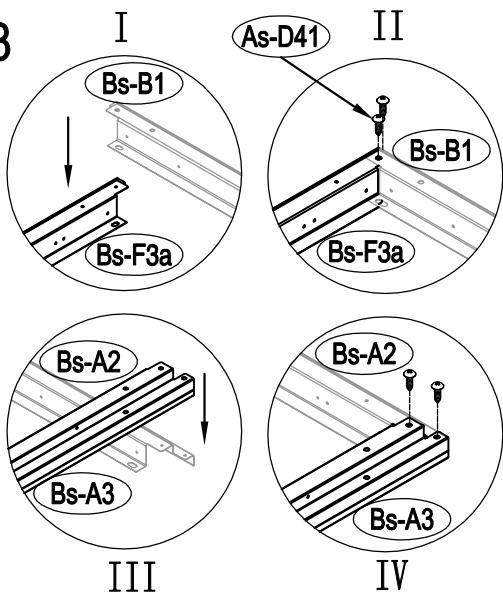
1

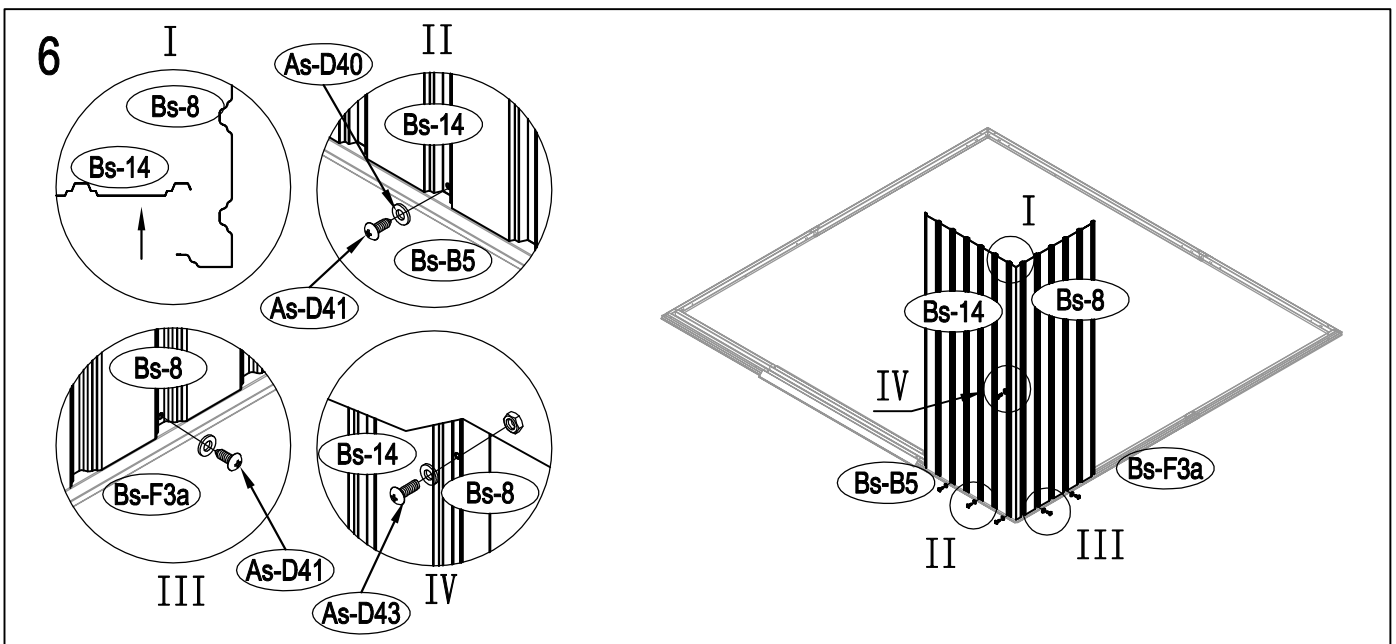
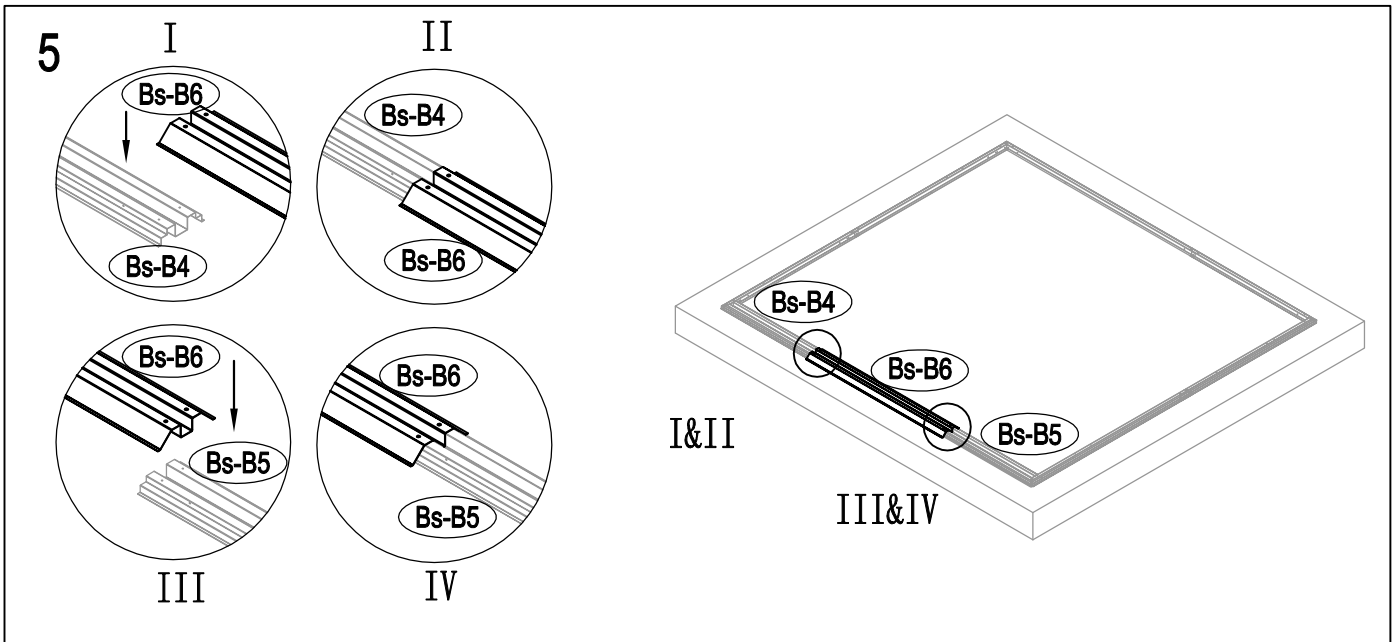
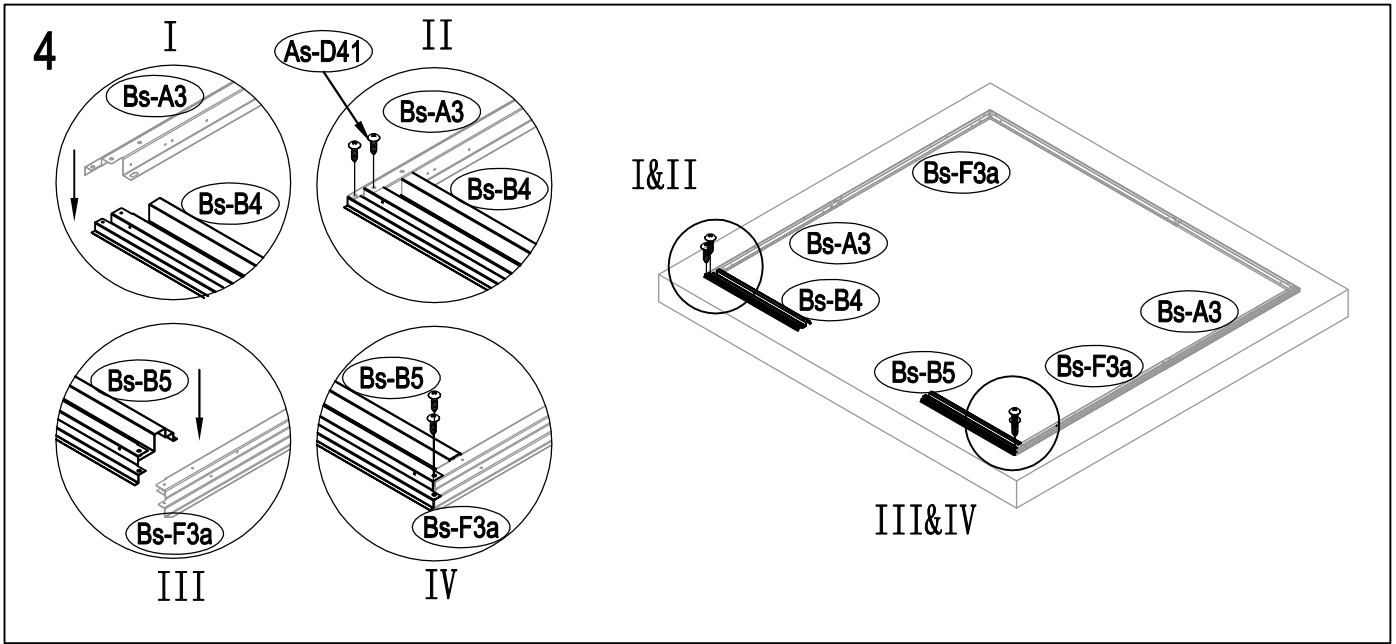


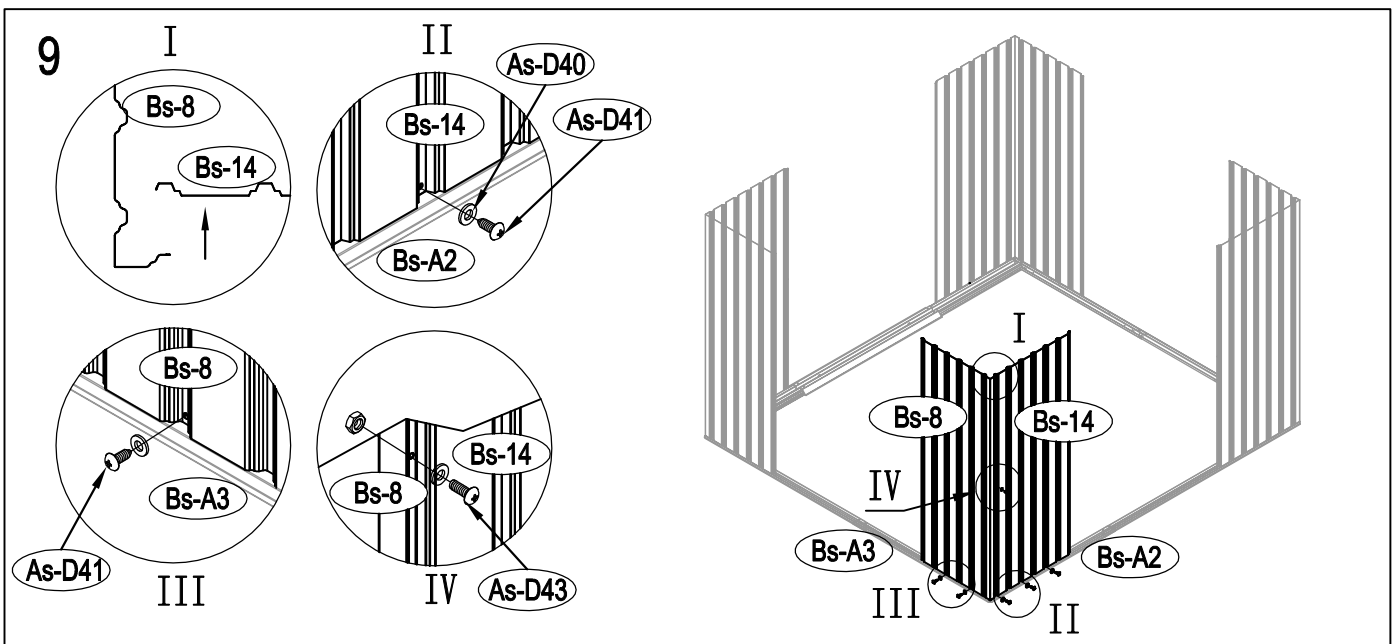
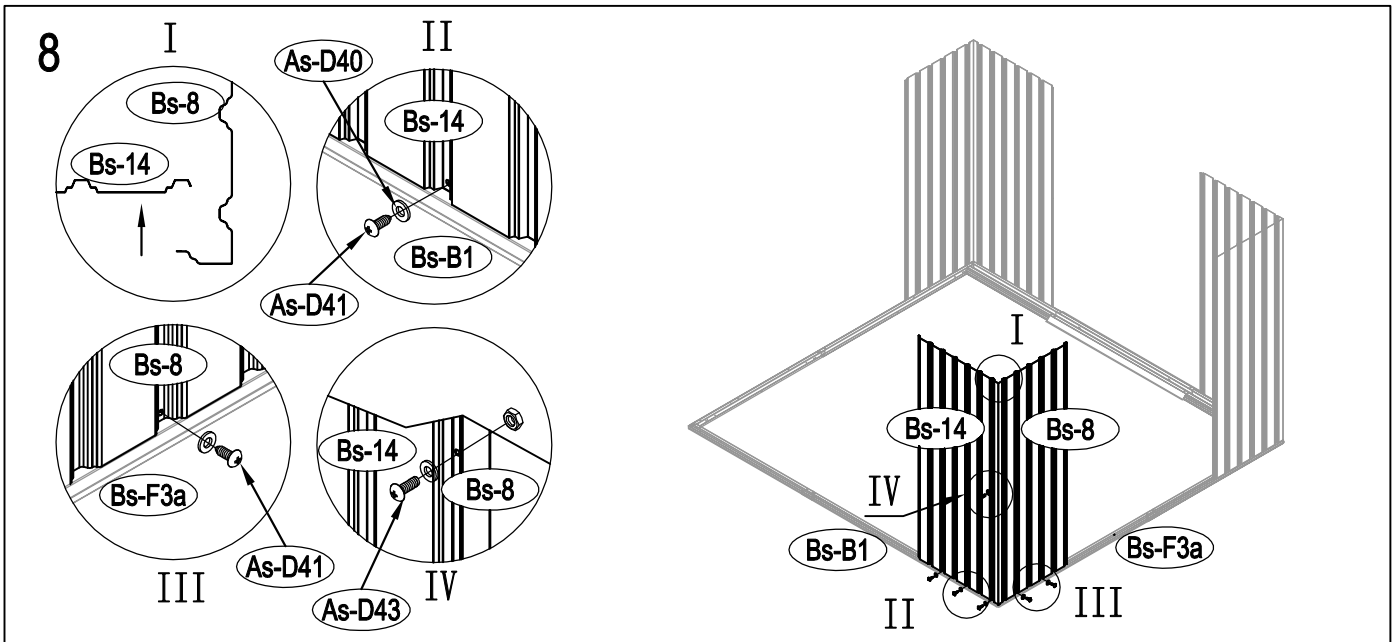
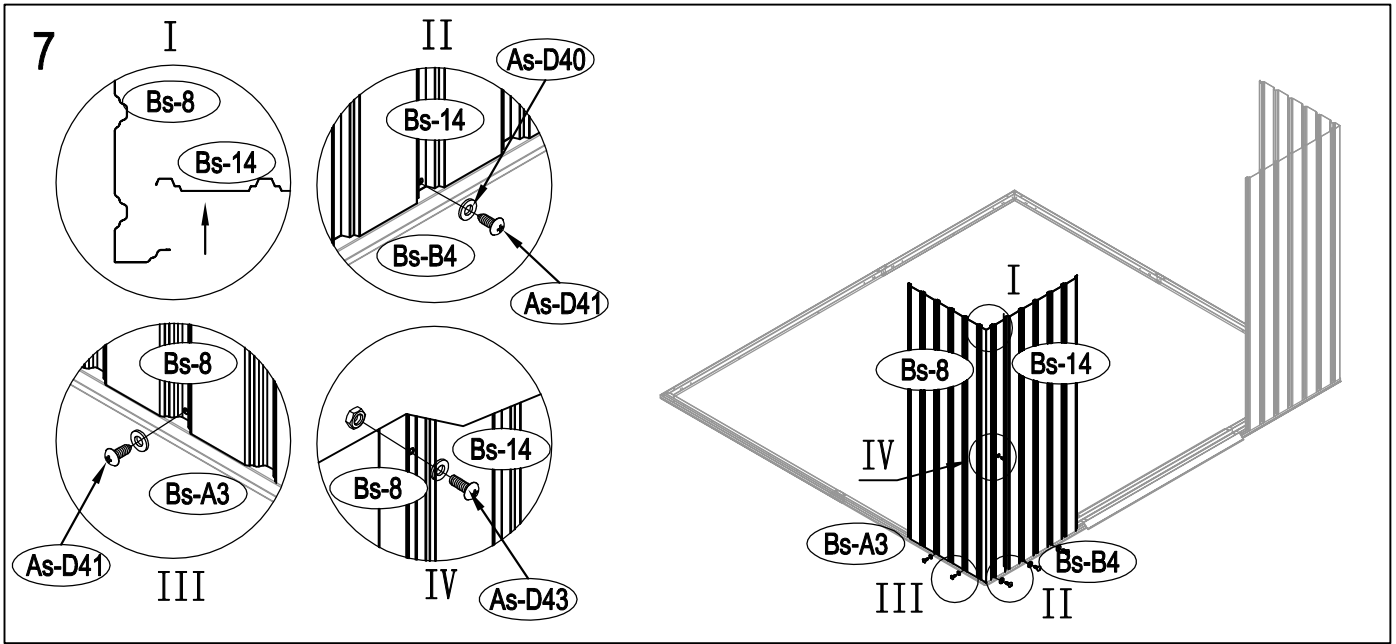
2

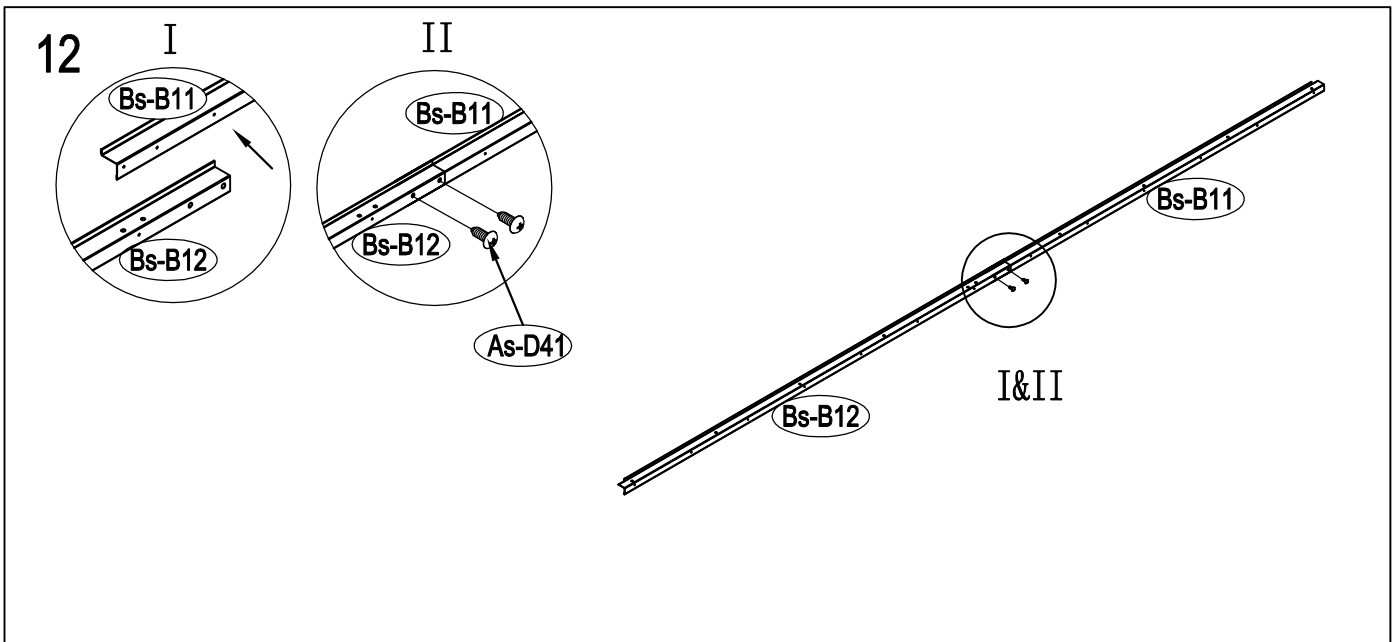
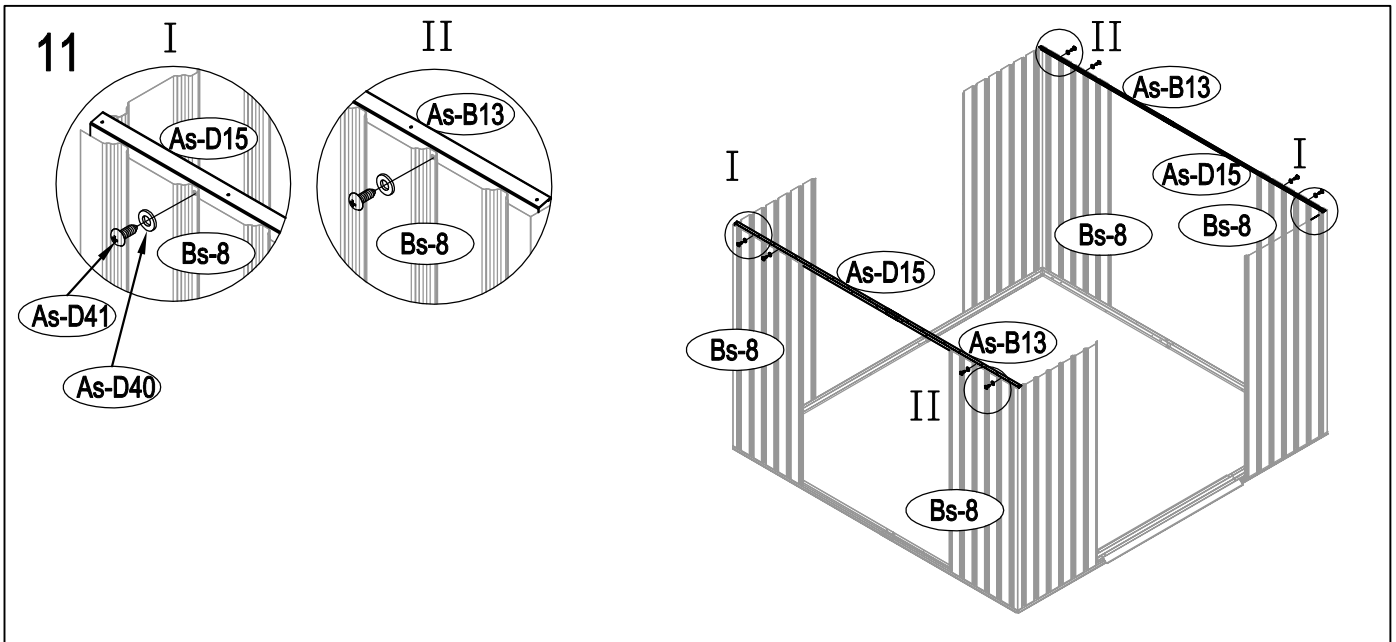
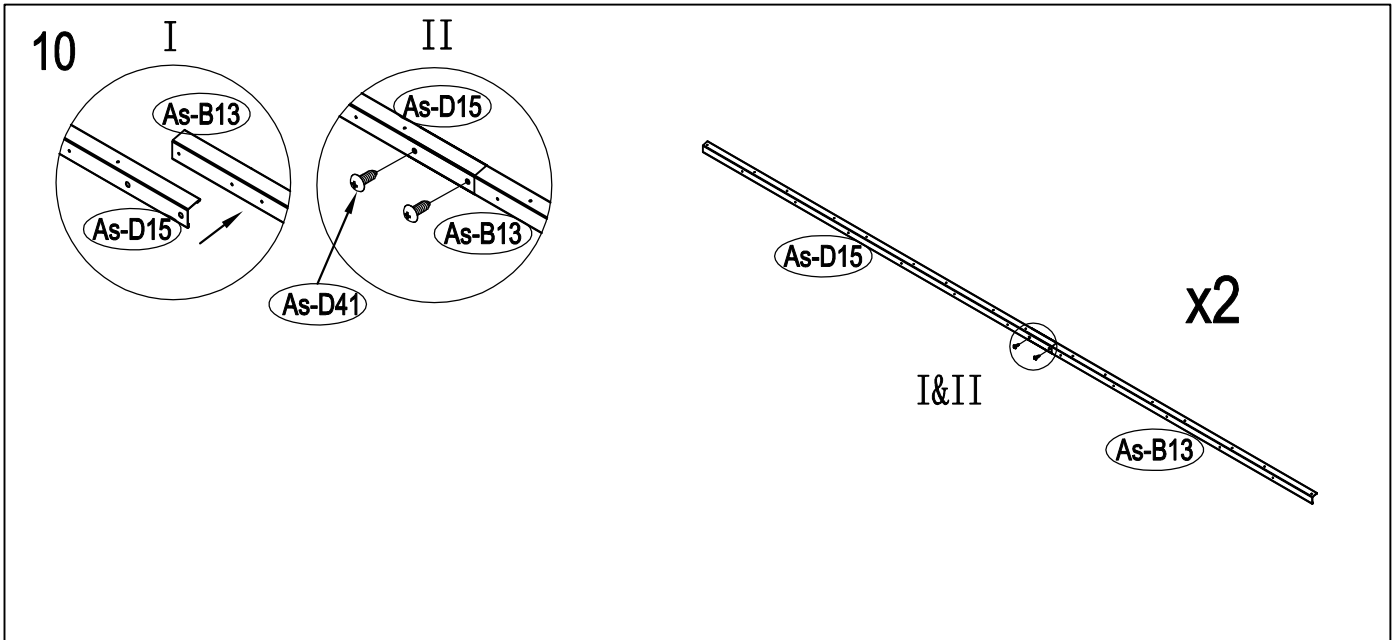


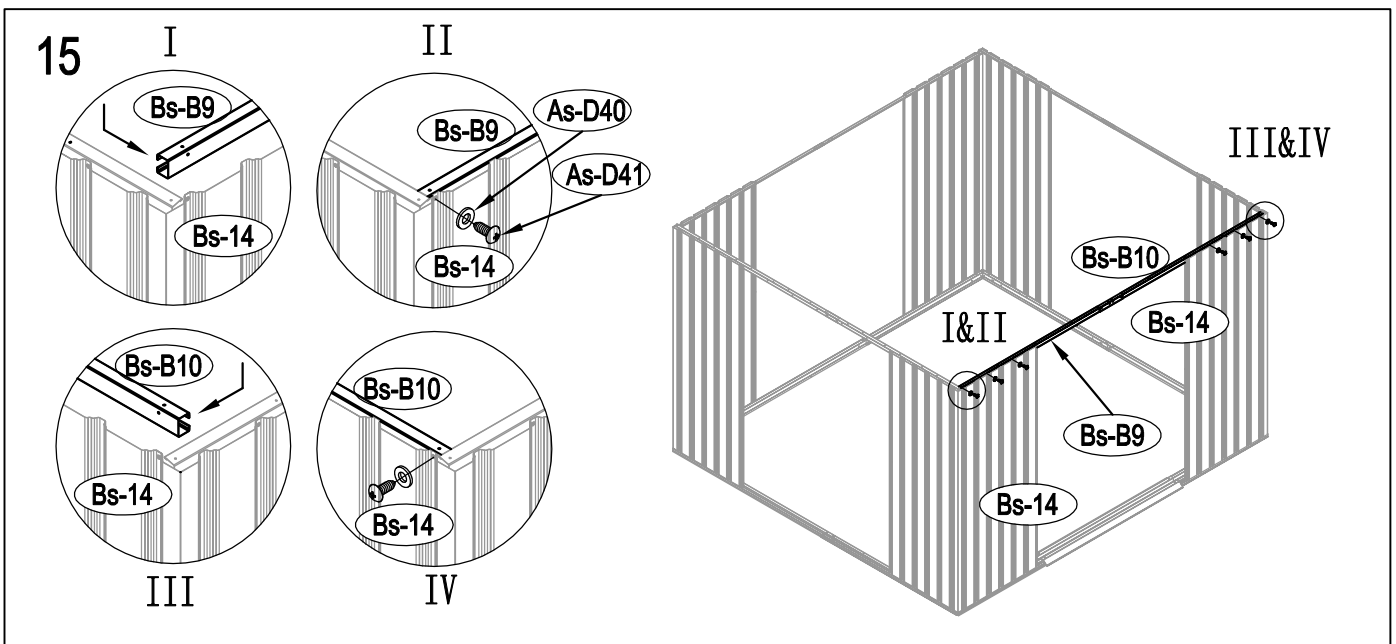
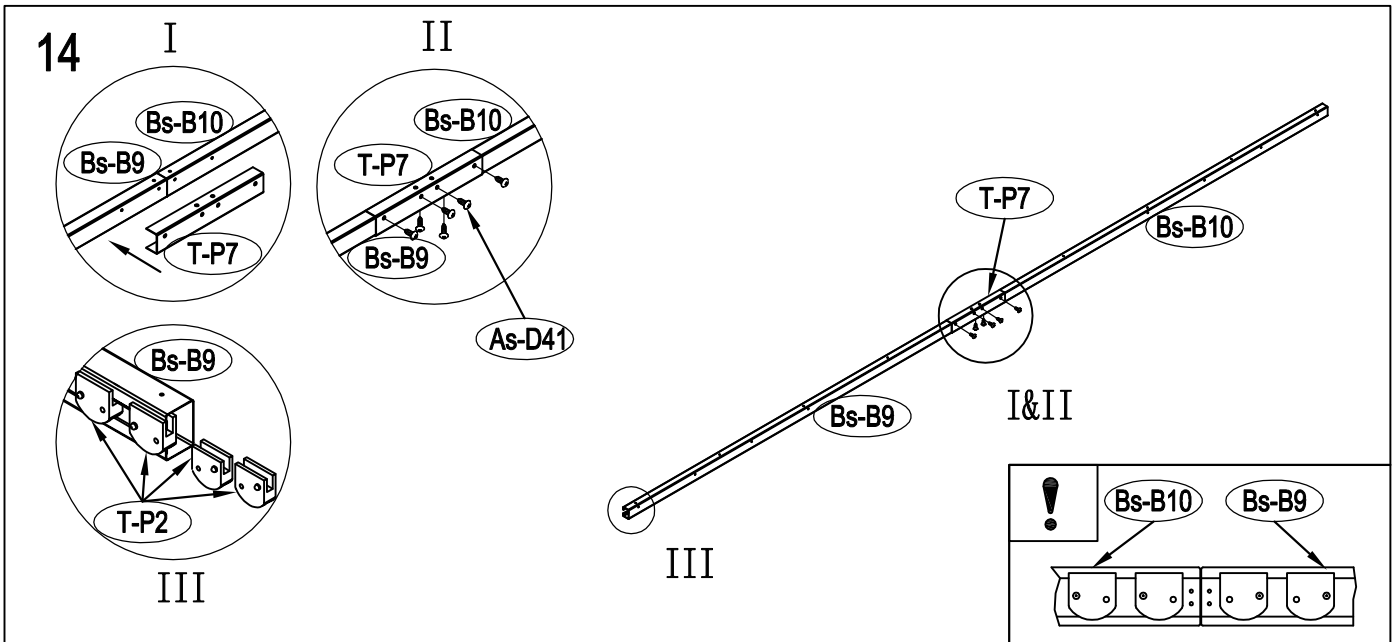
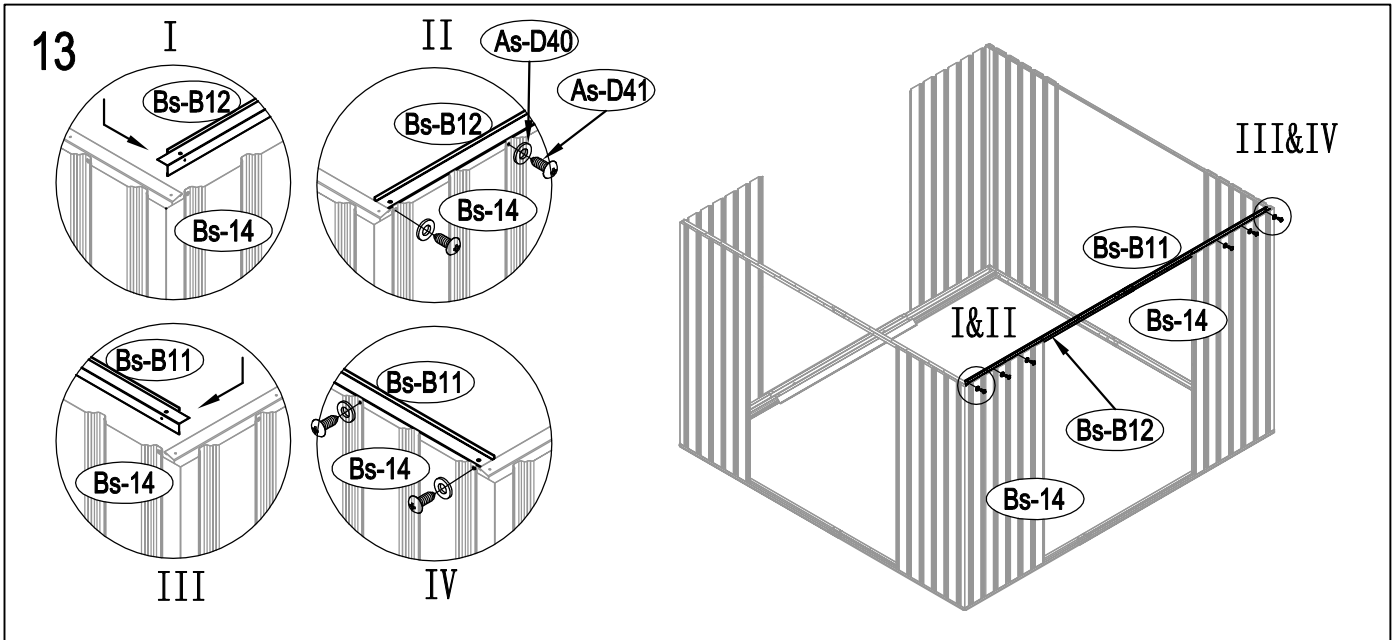
3

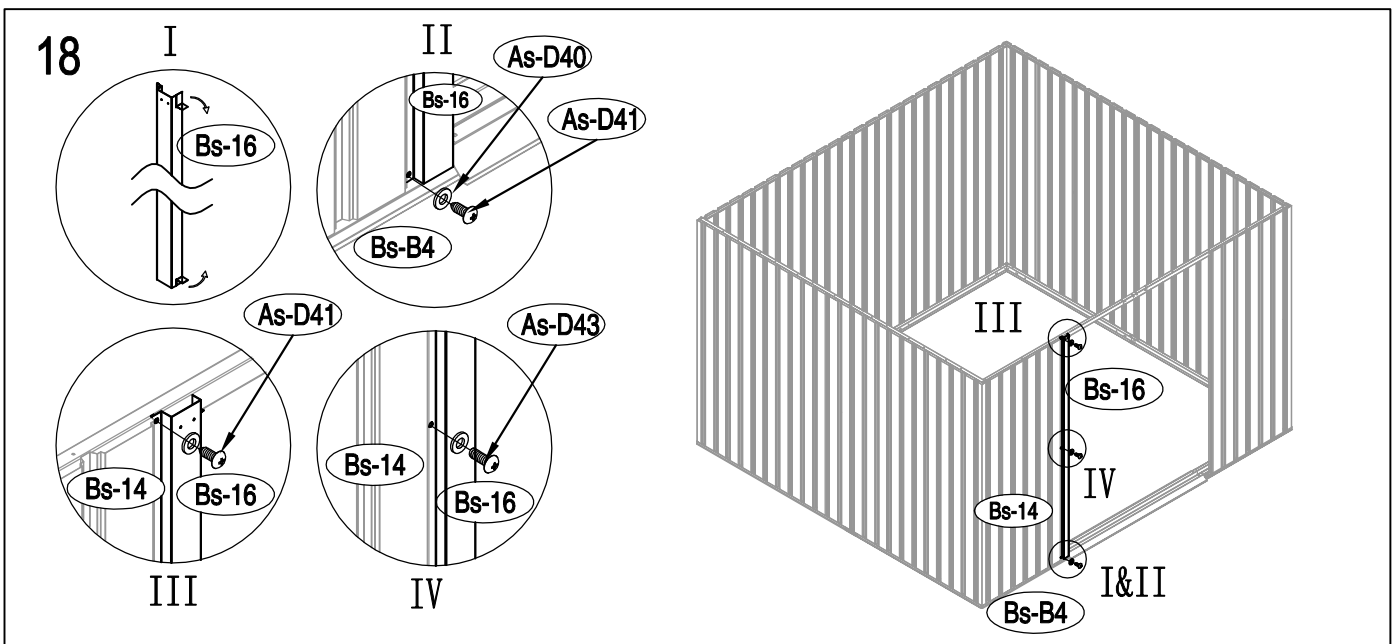
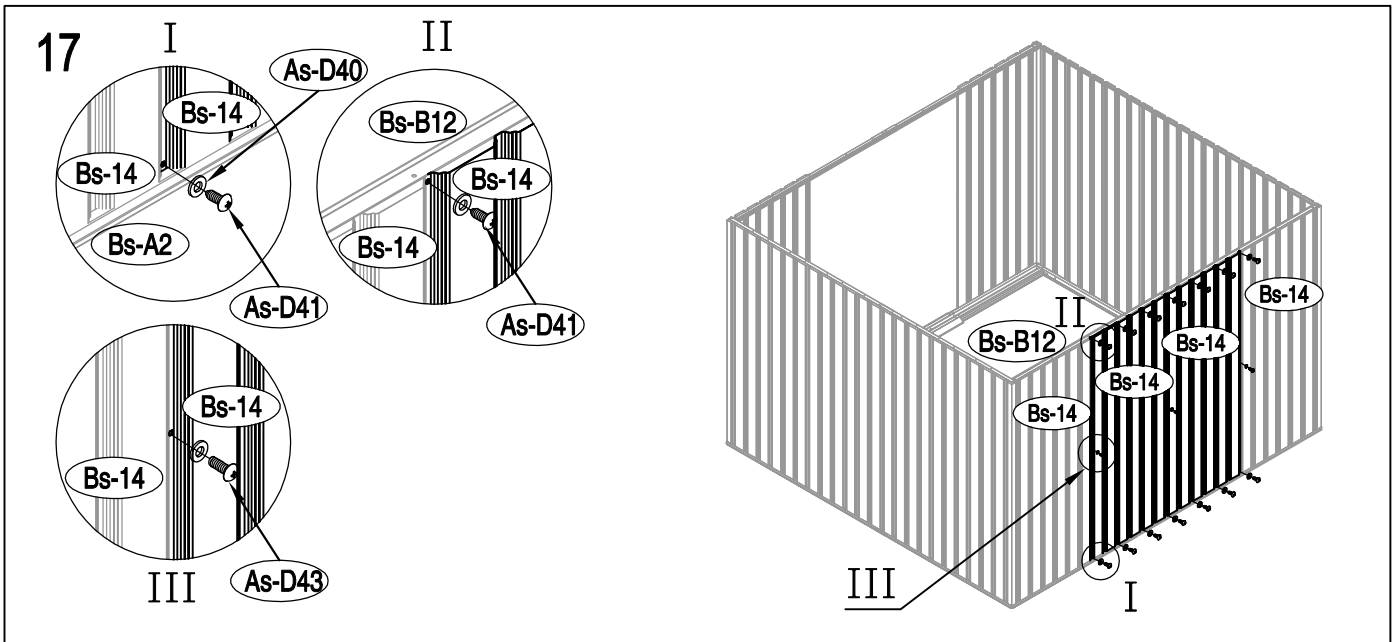
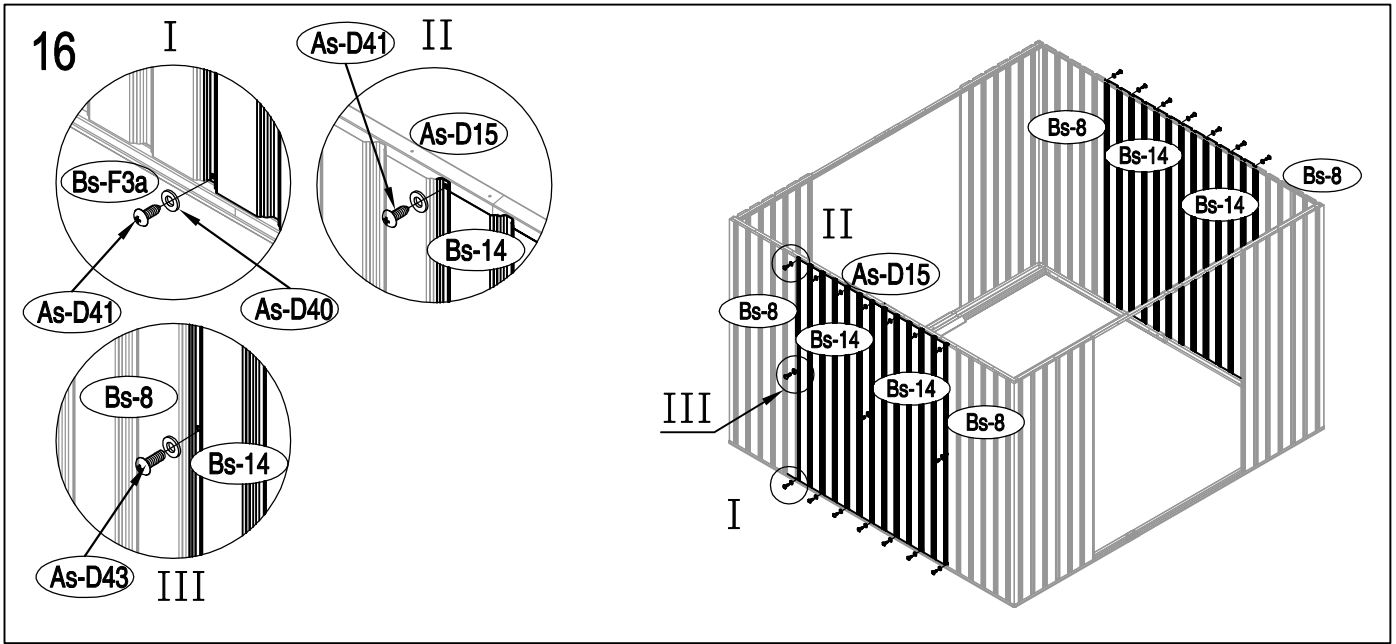


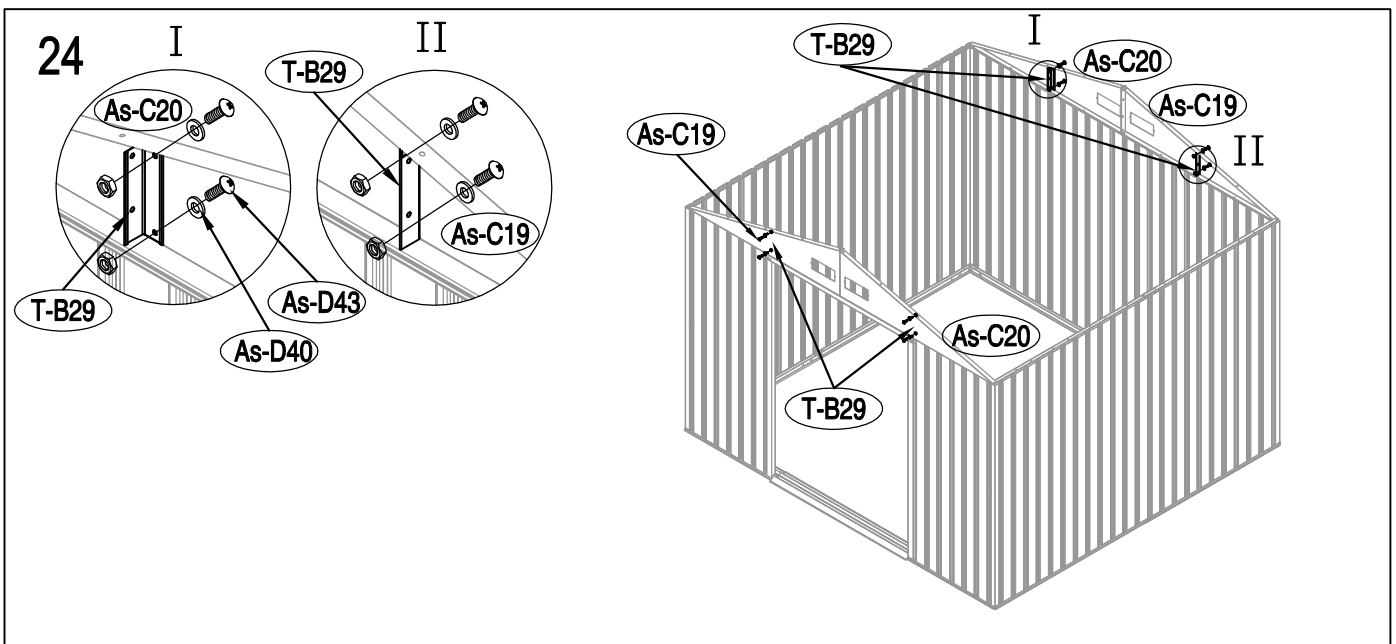
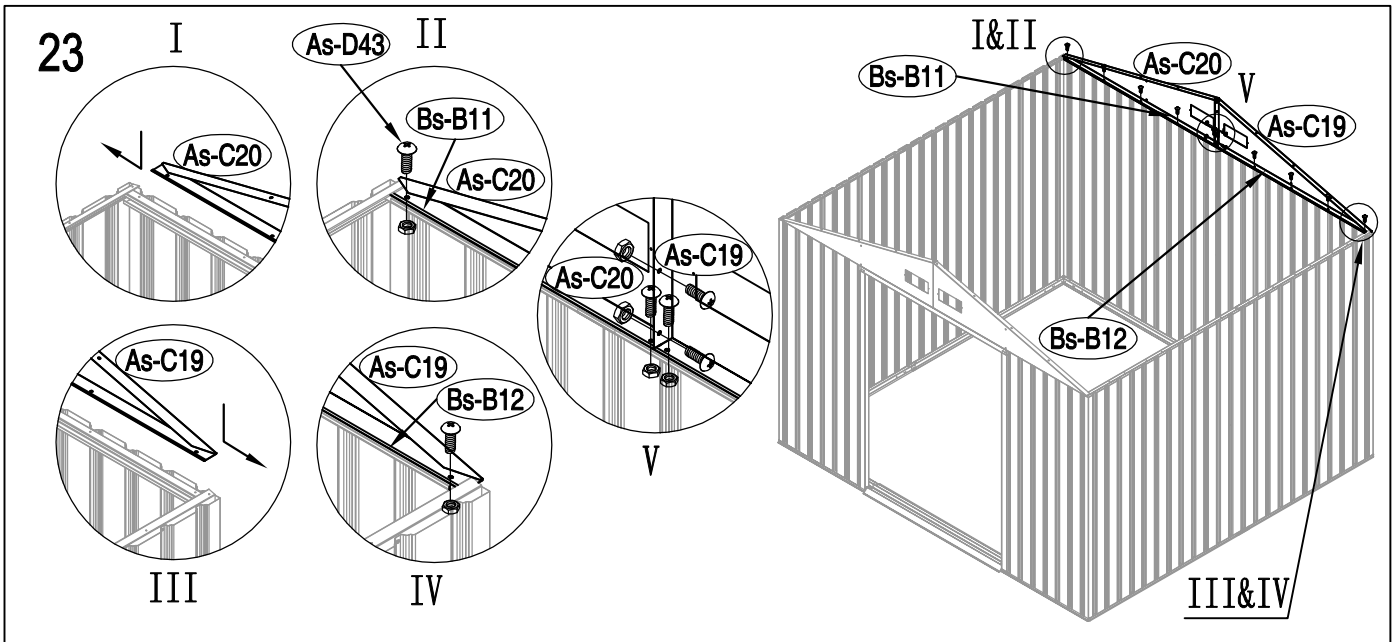
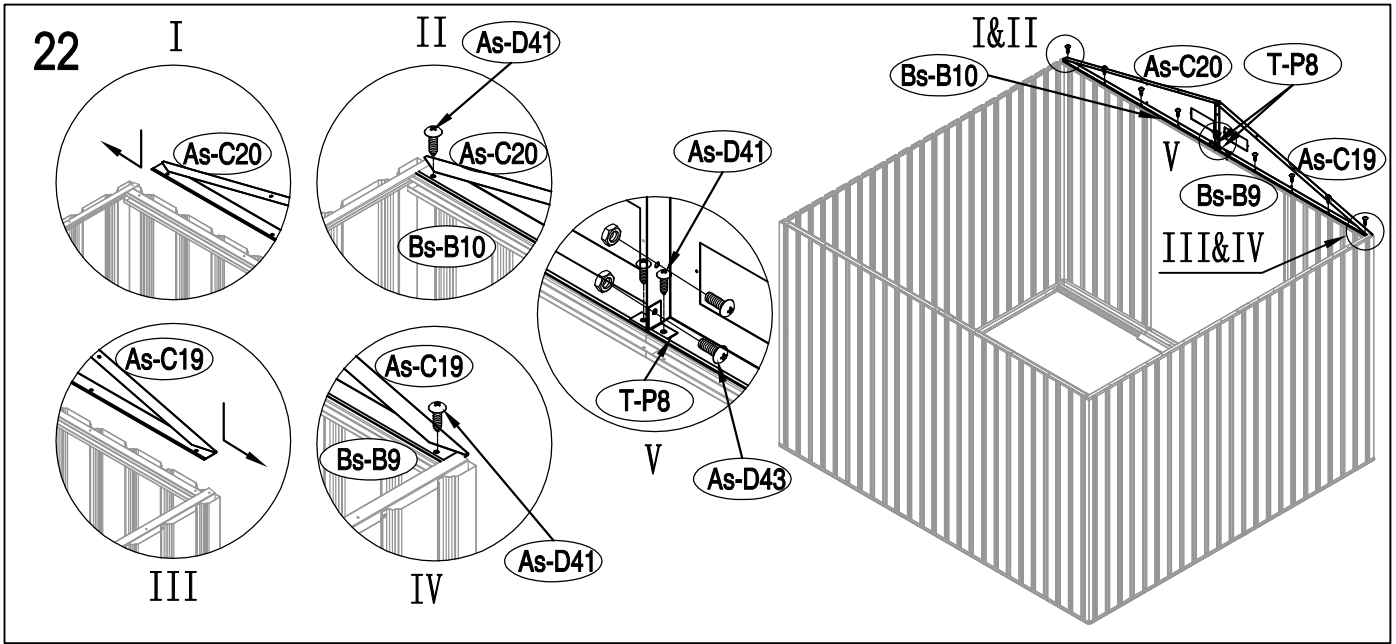


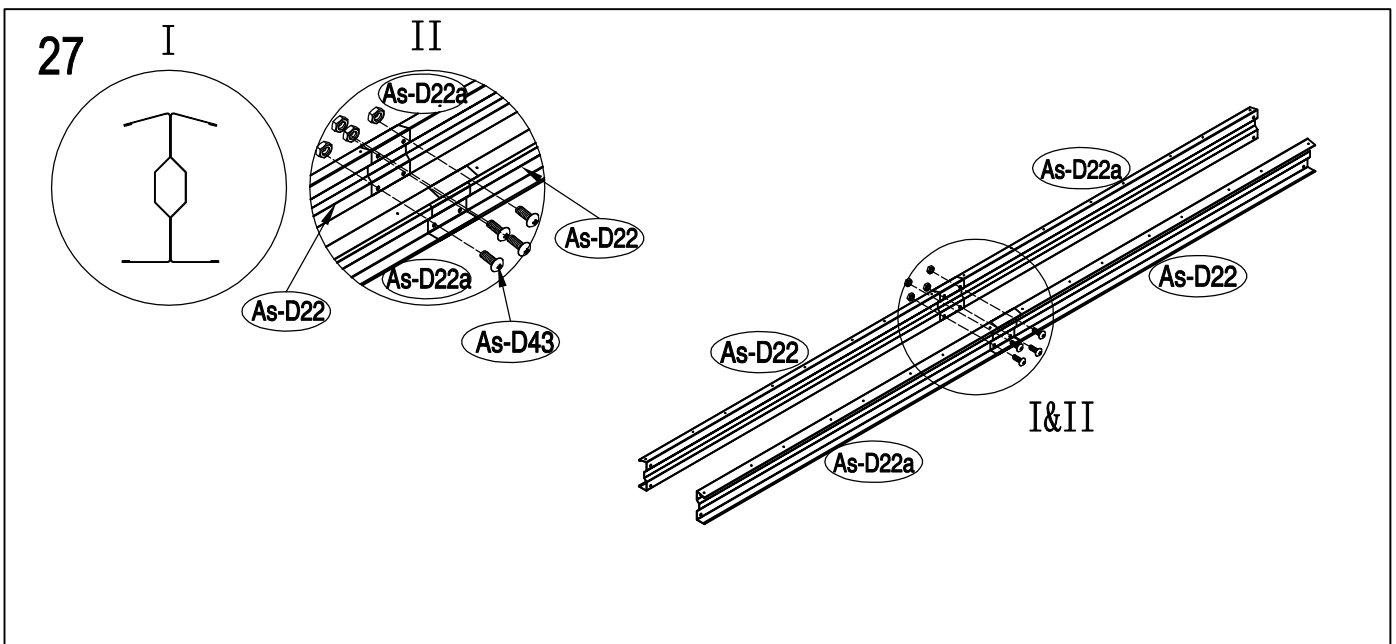
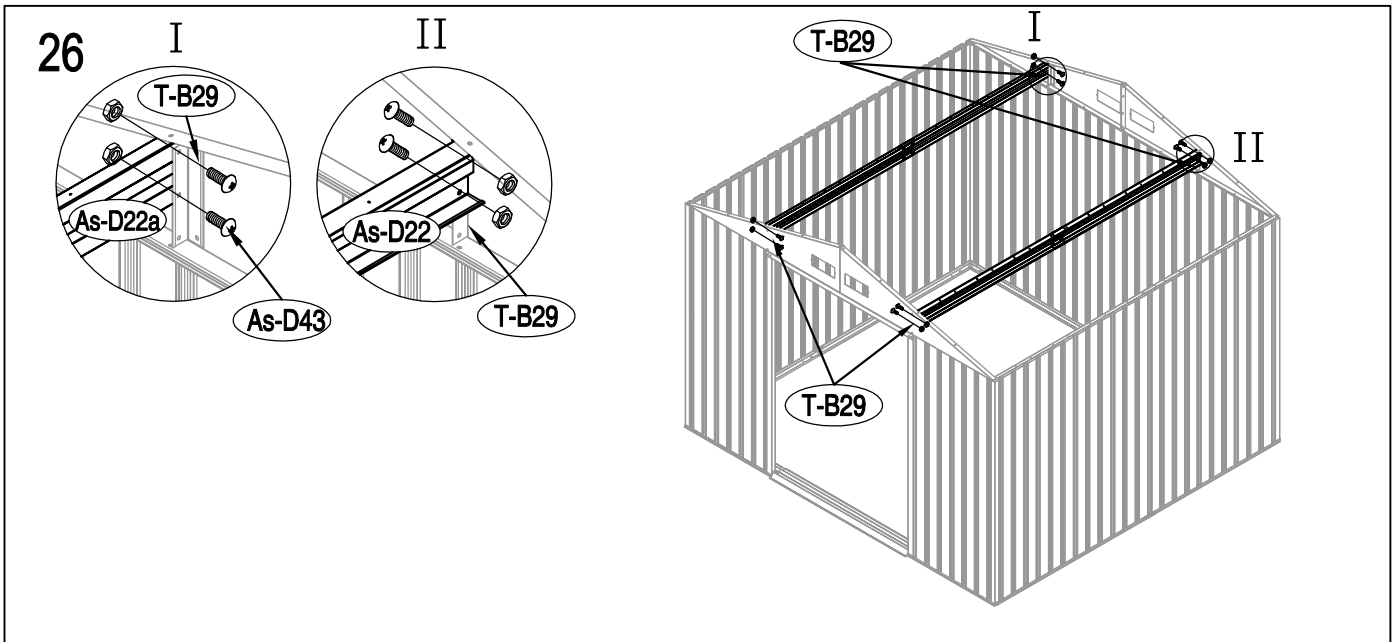
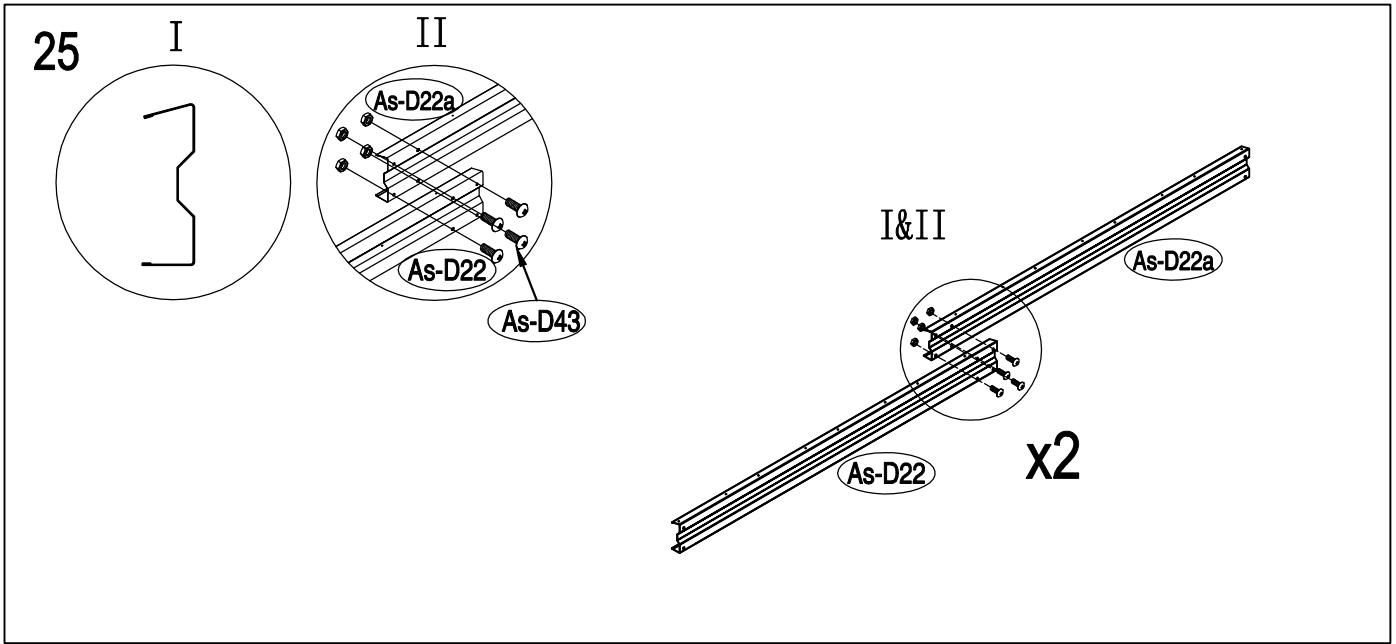


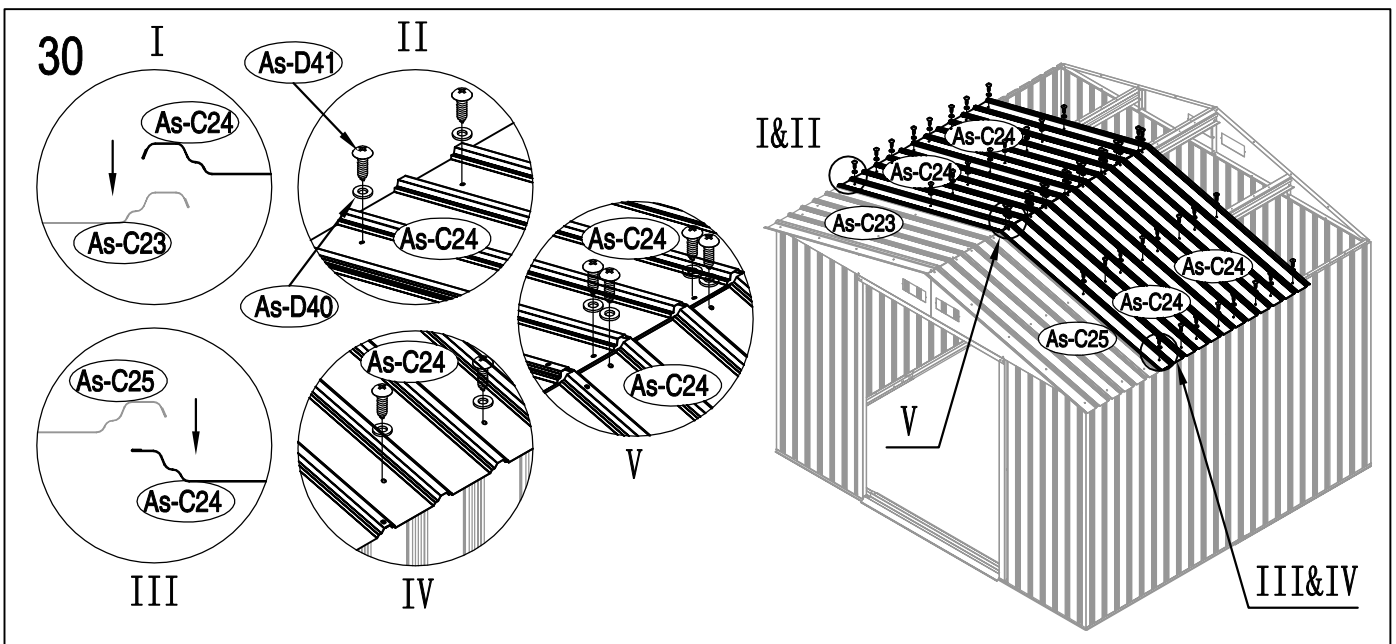
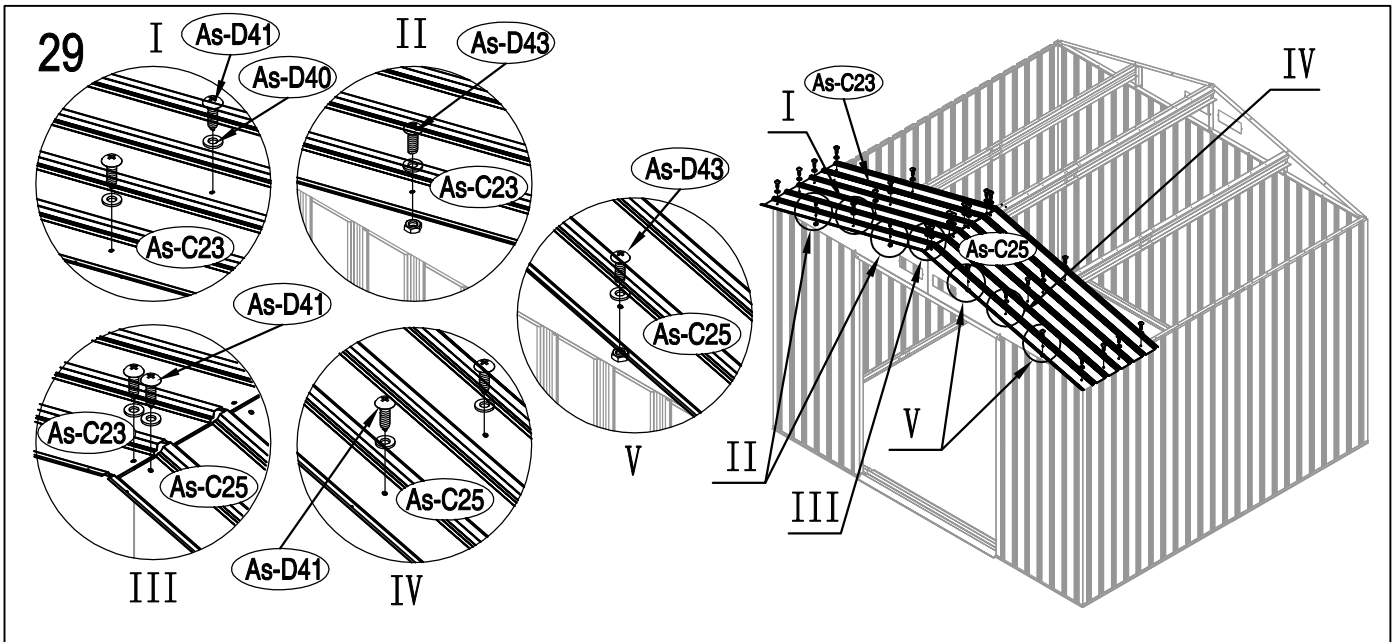
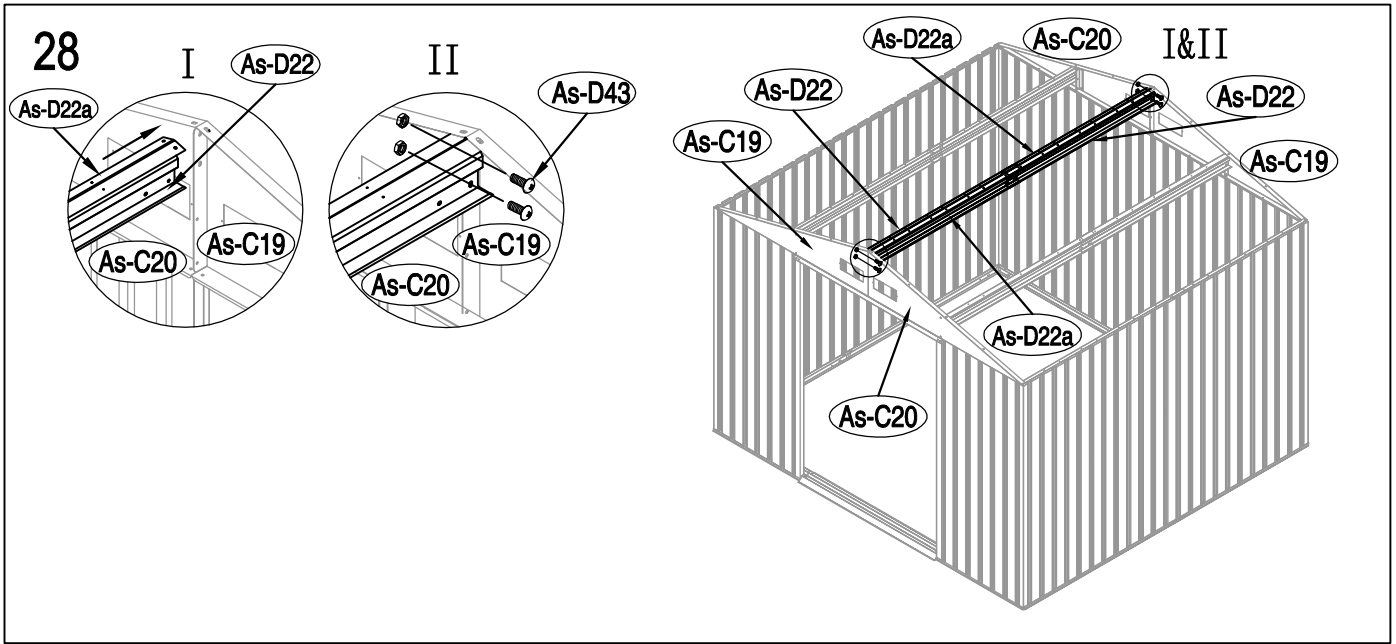


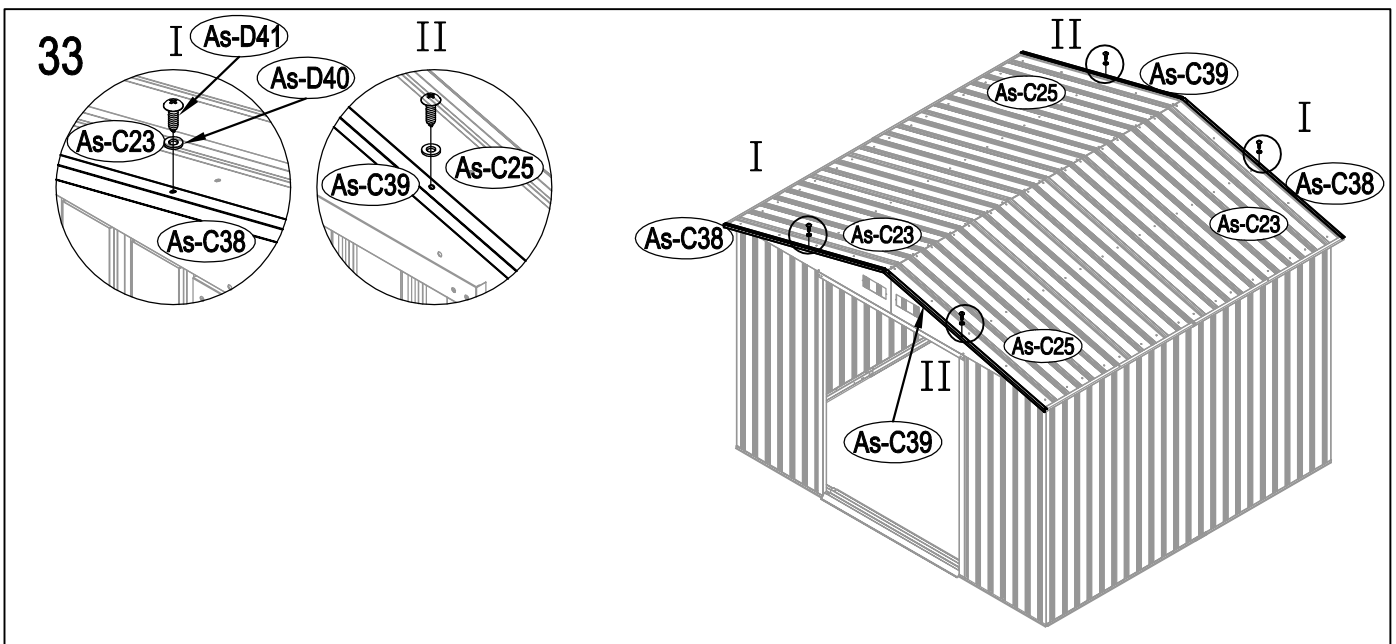
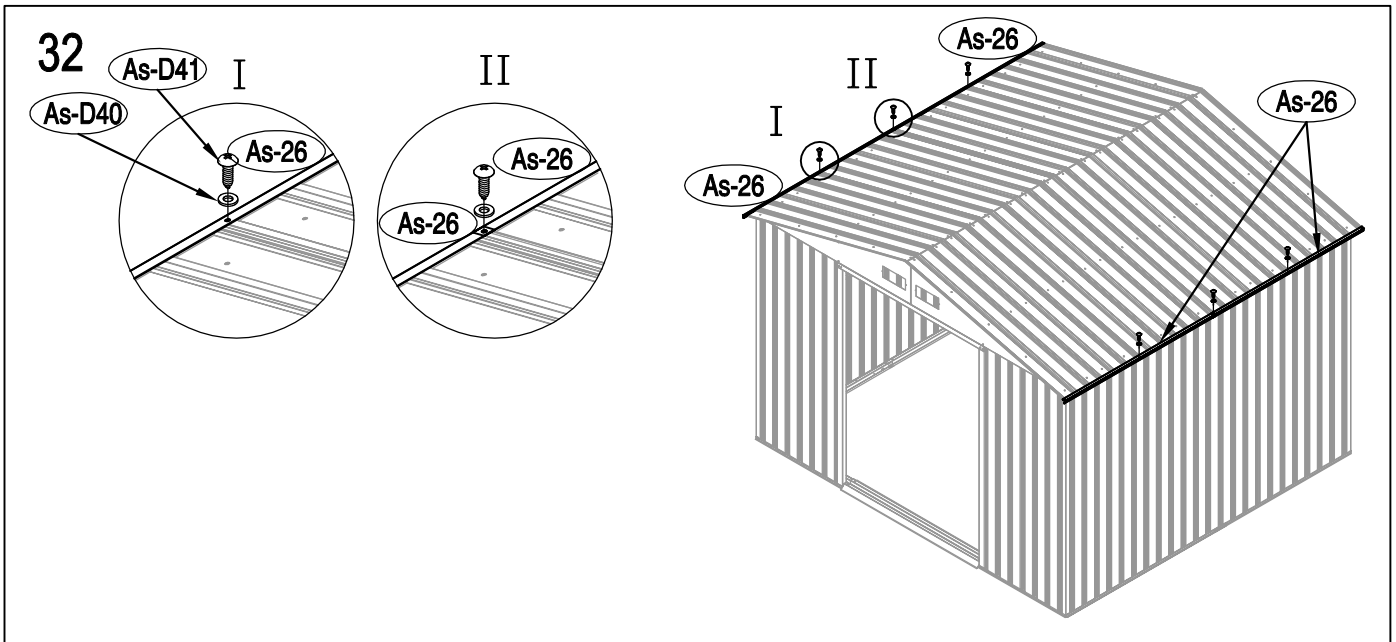
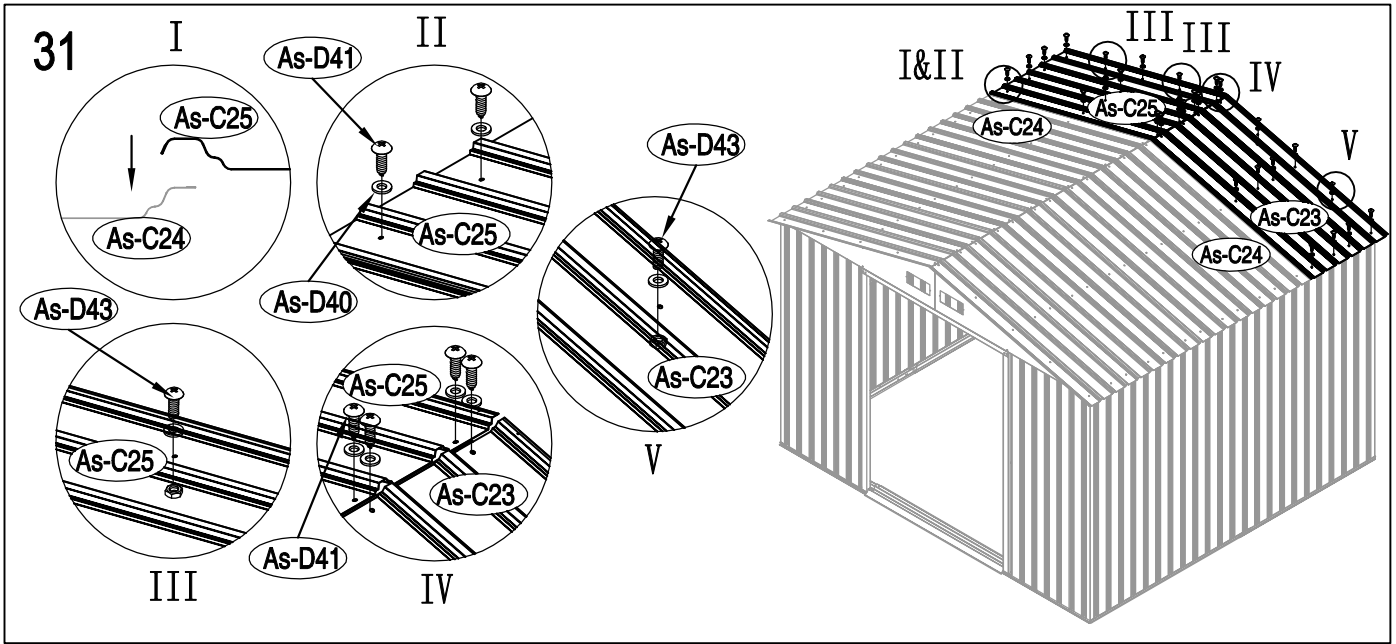


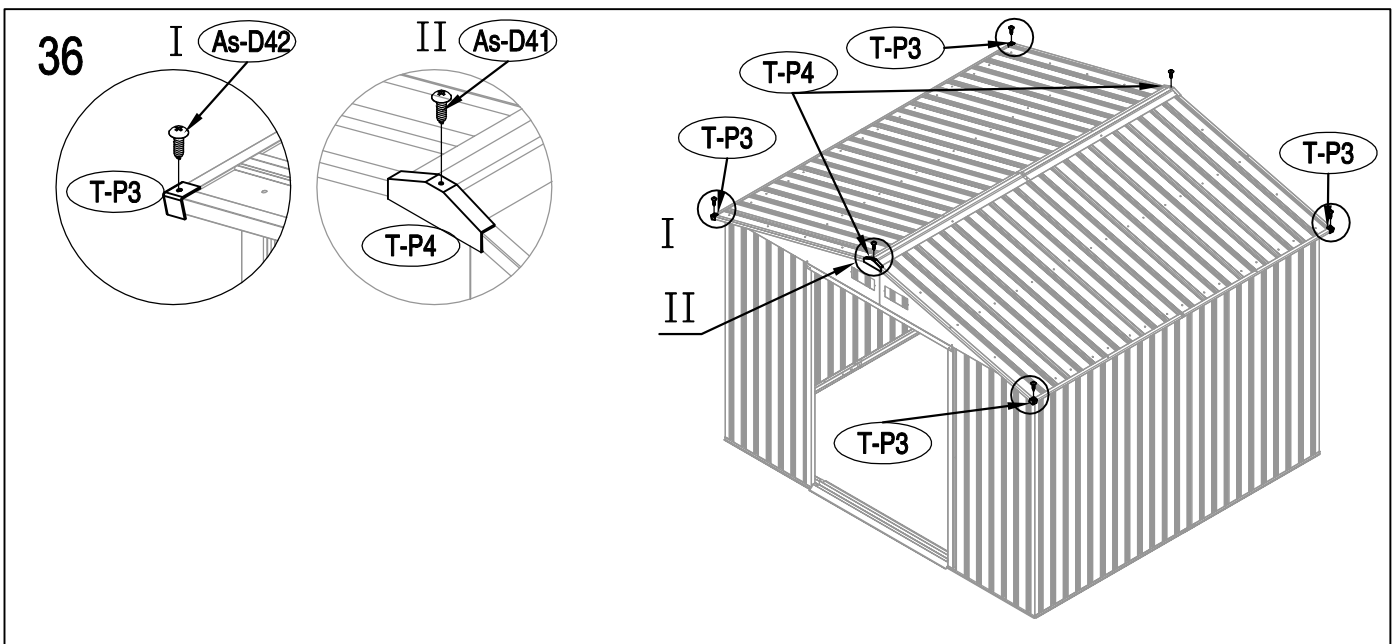
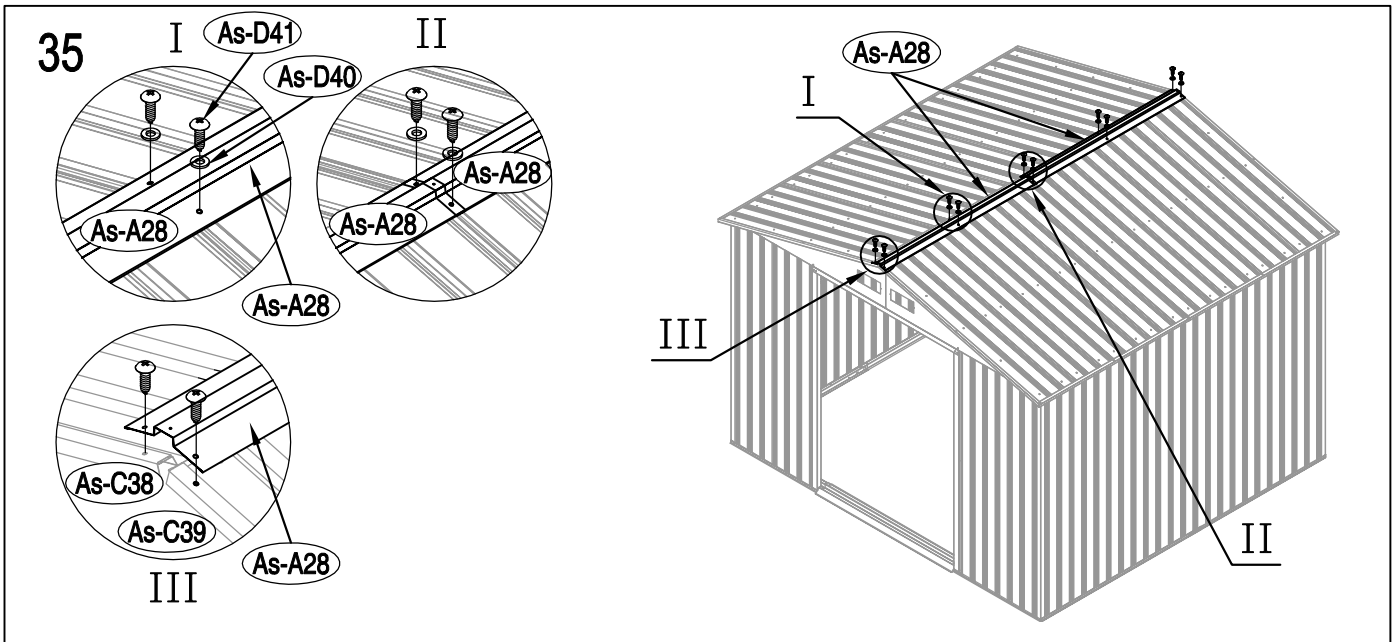
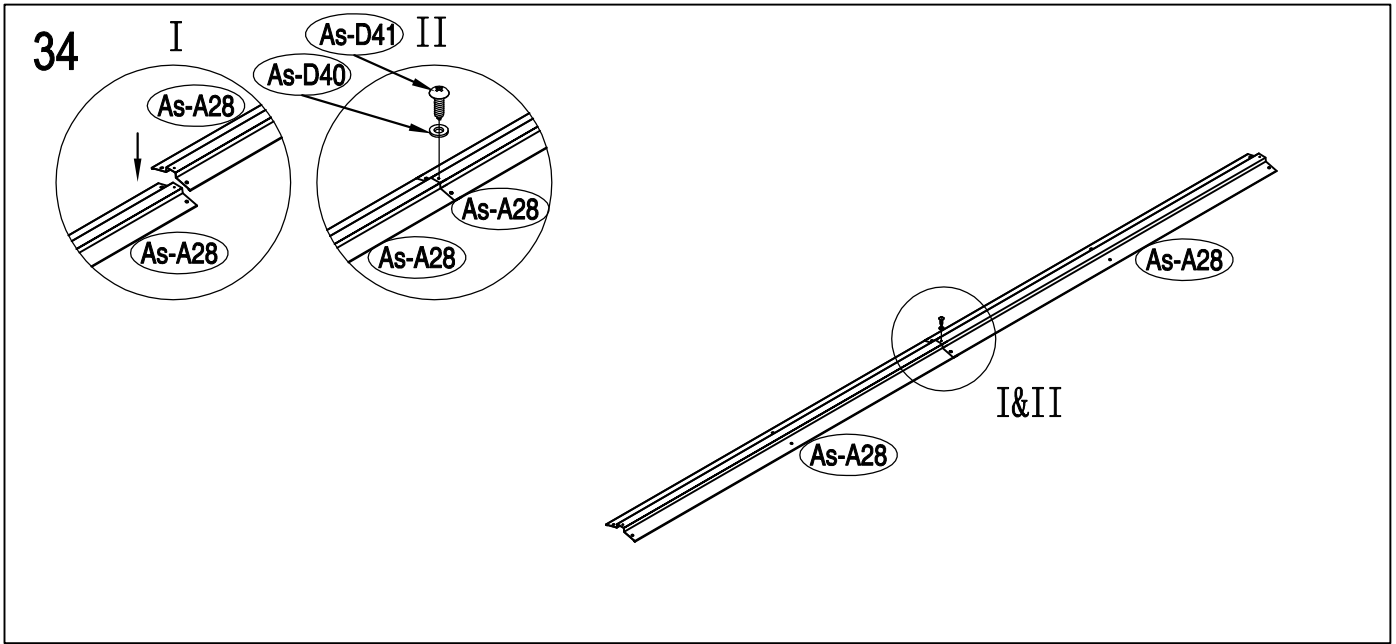


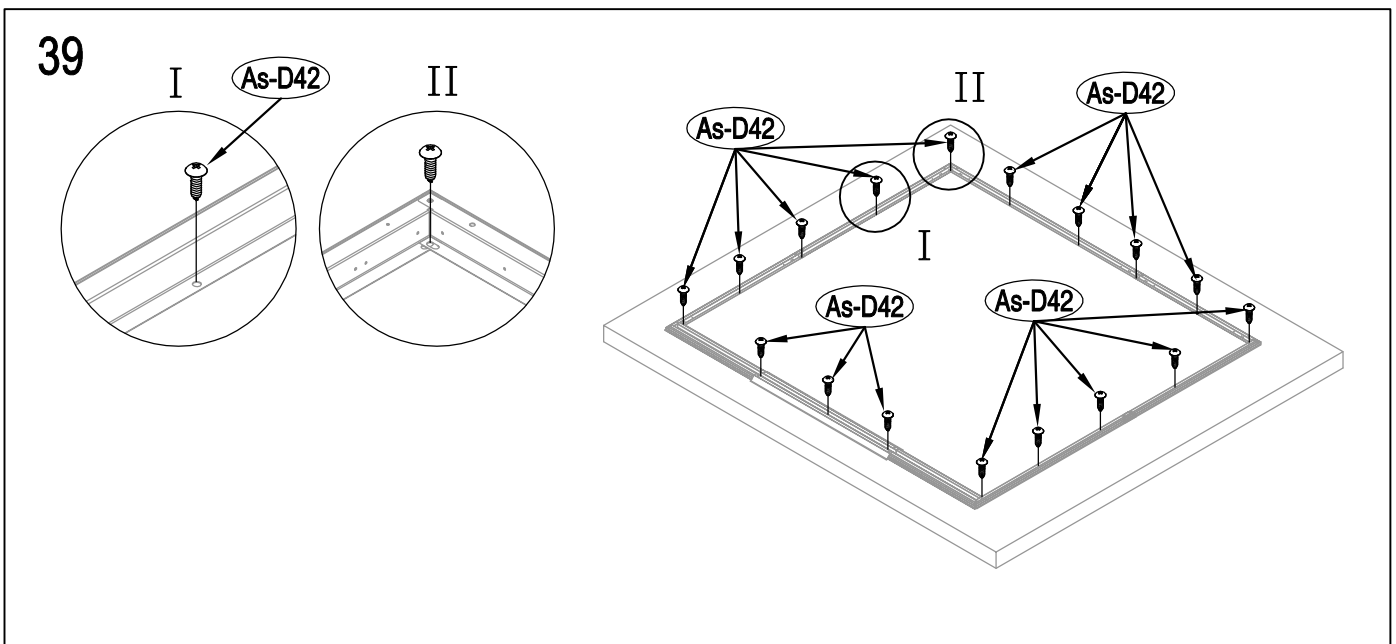
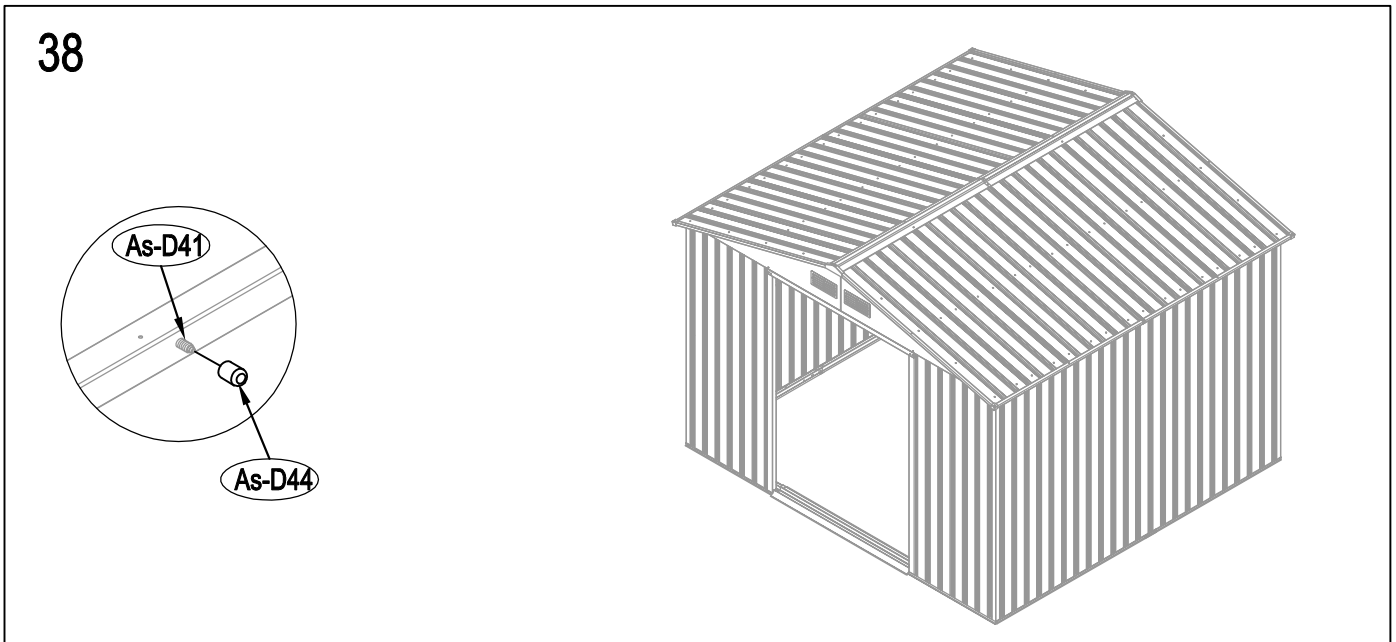
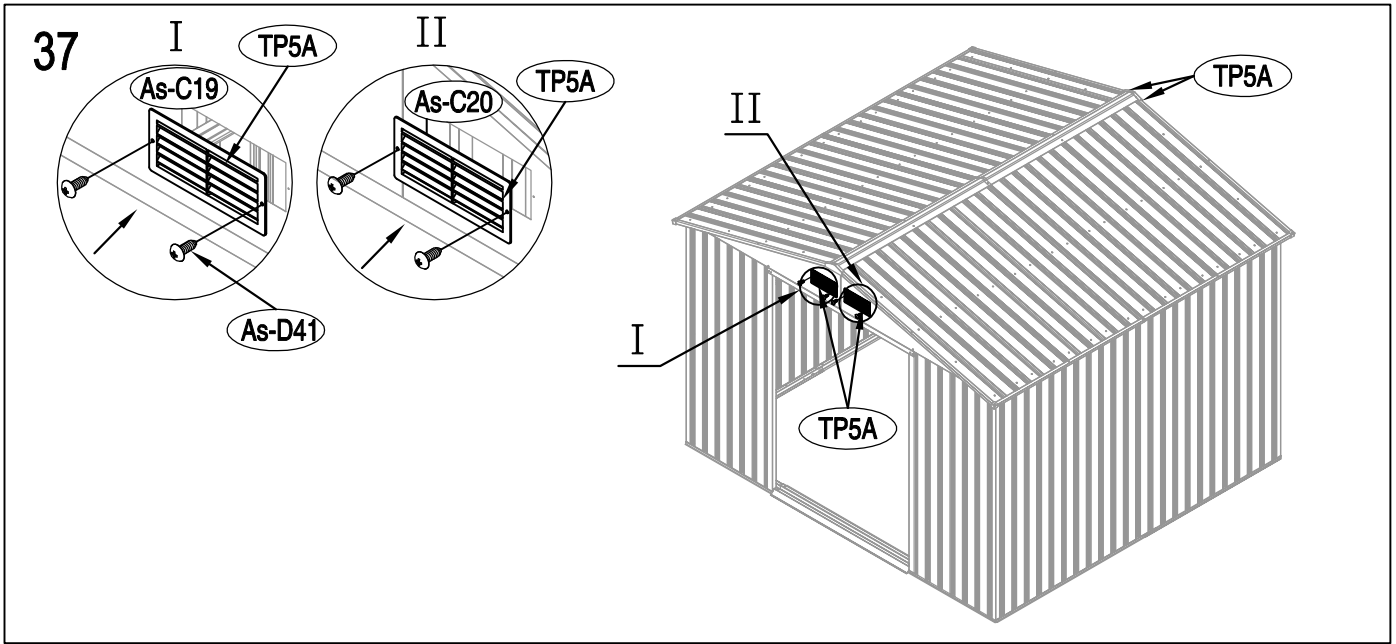


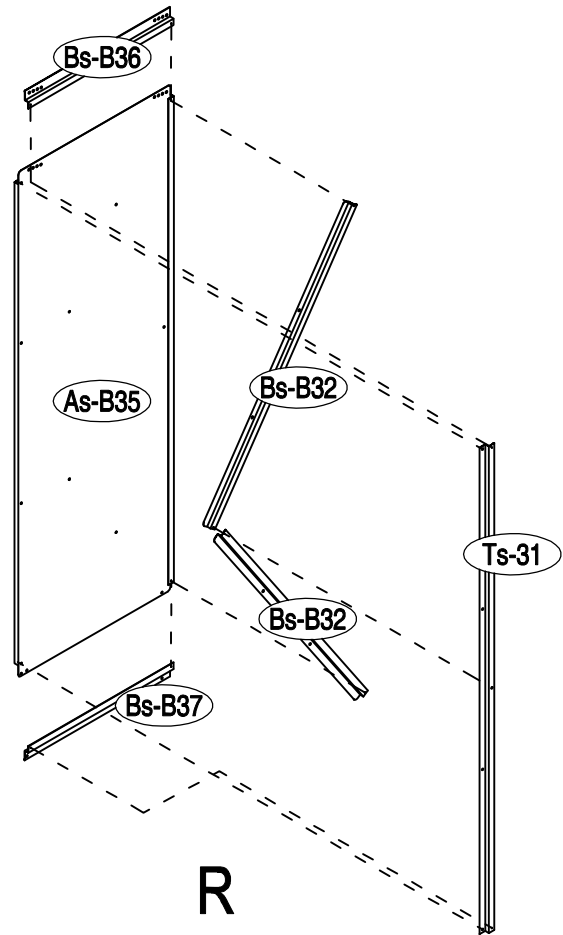
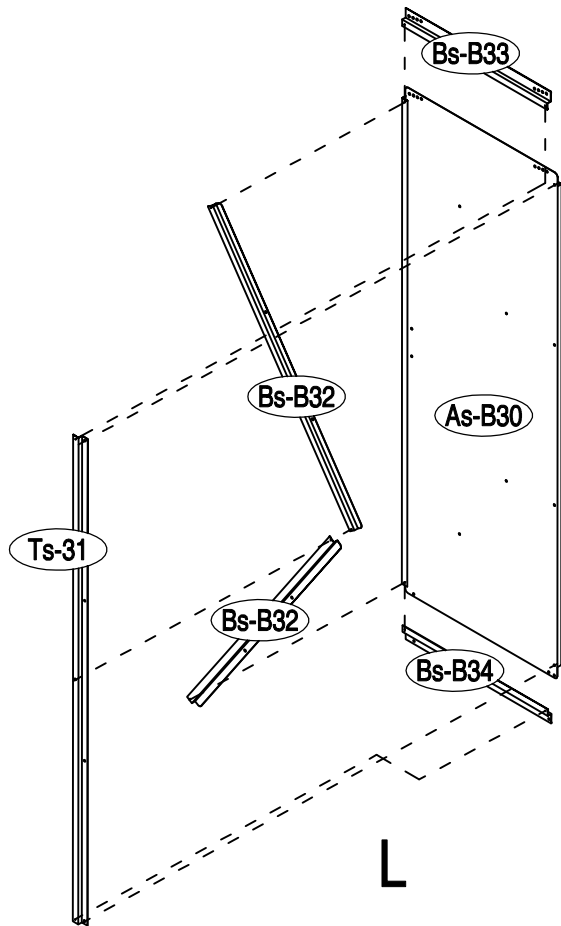


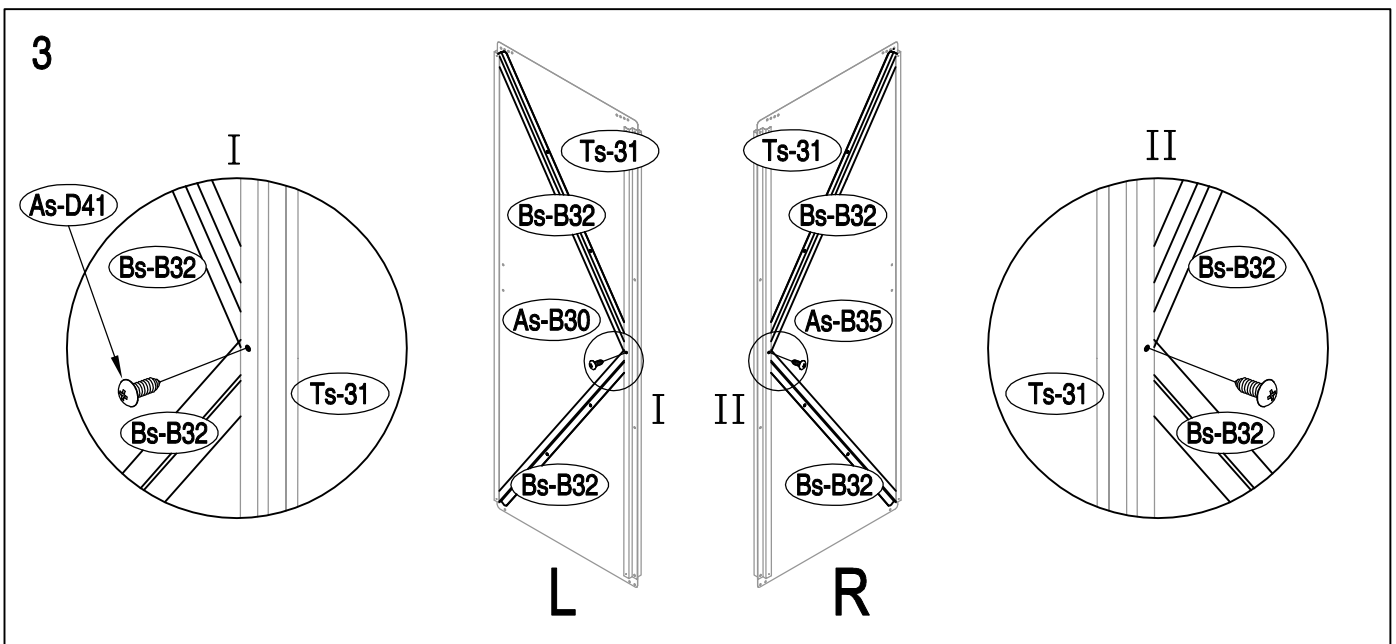
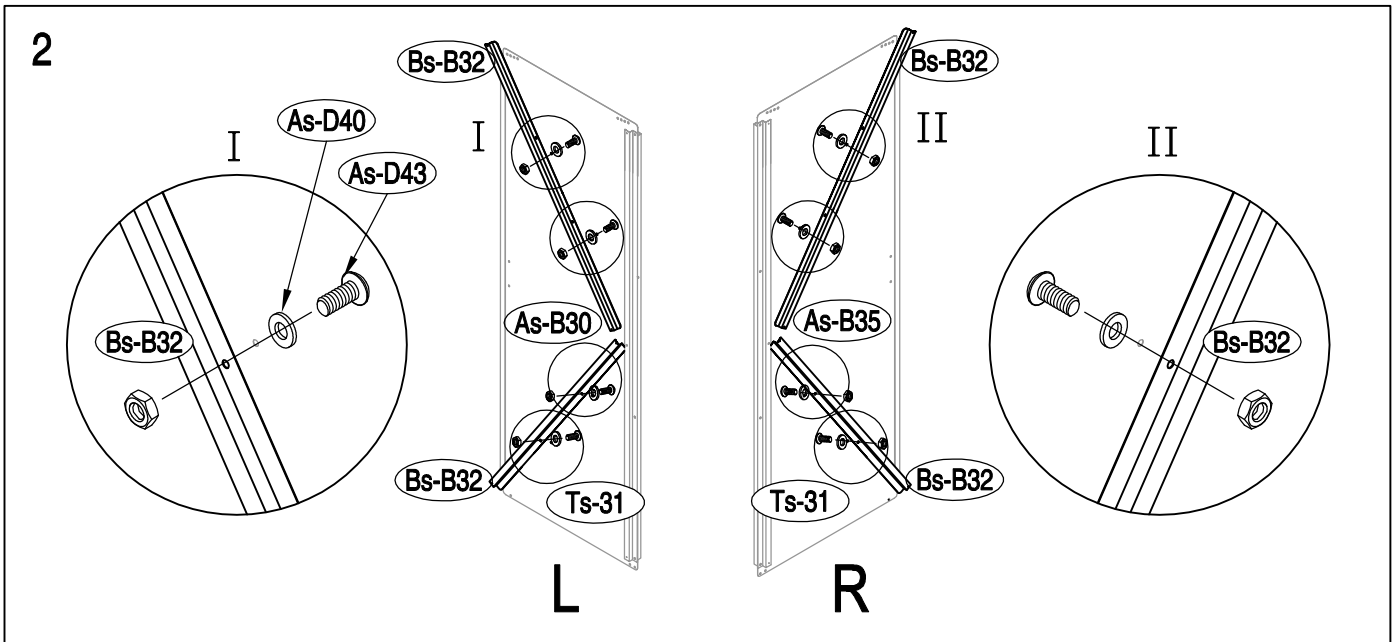
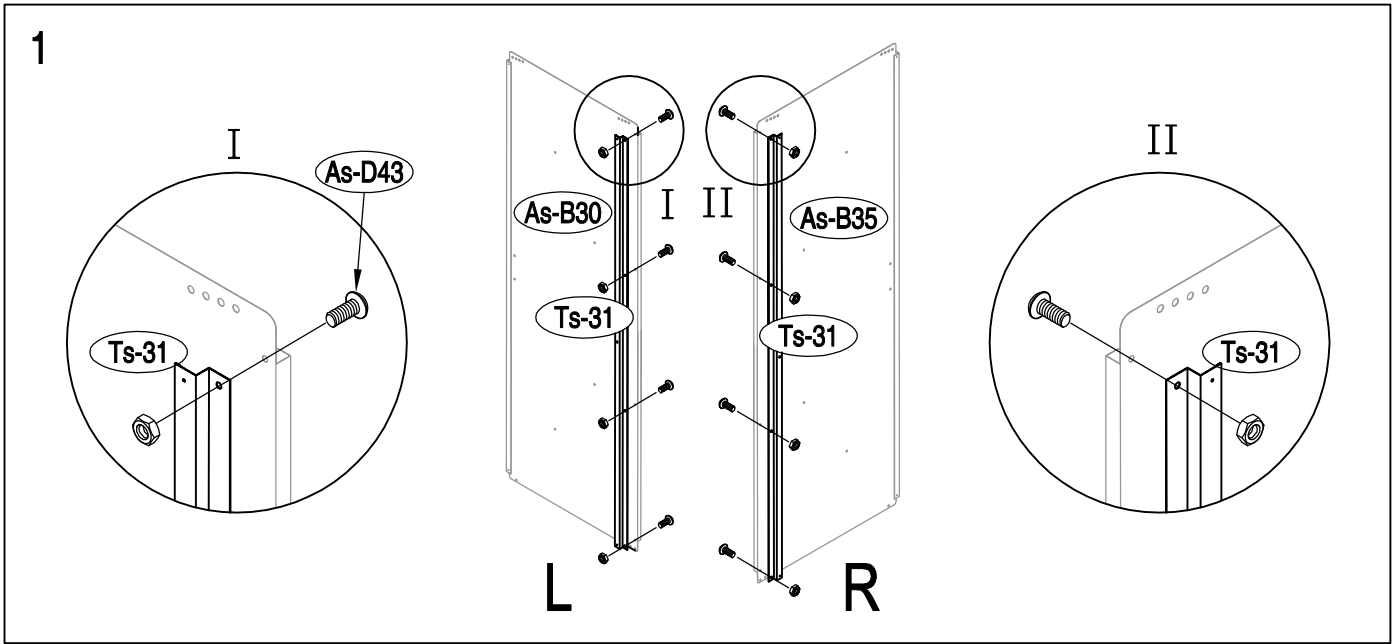


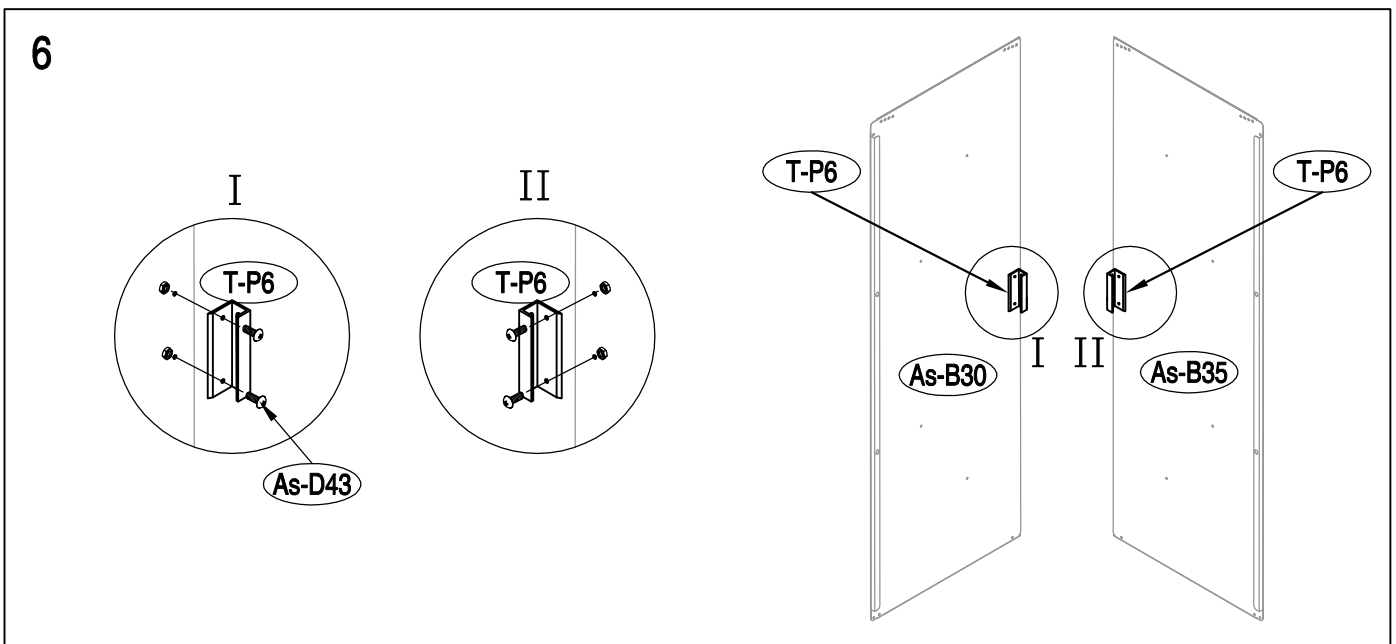
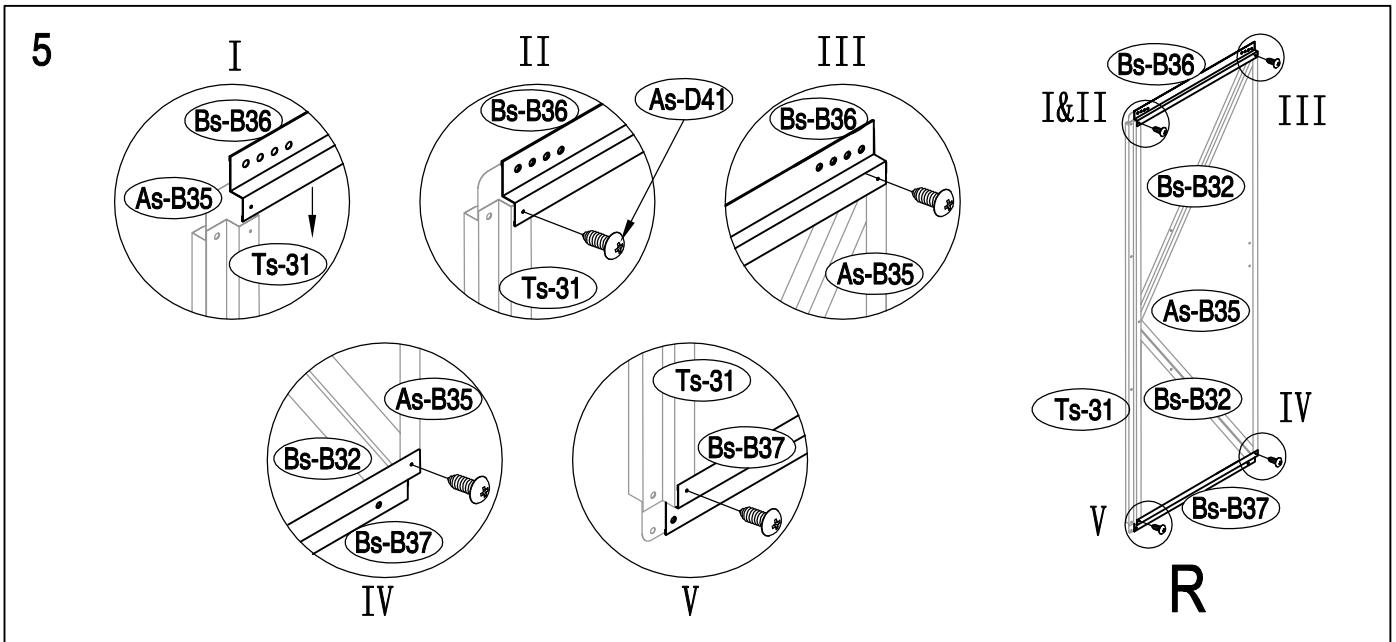
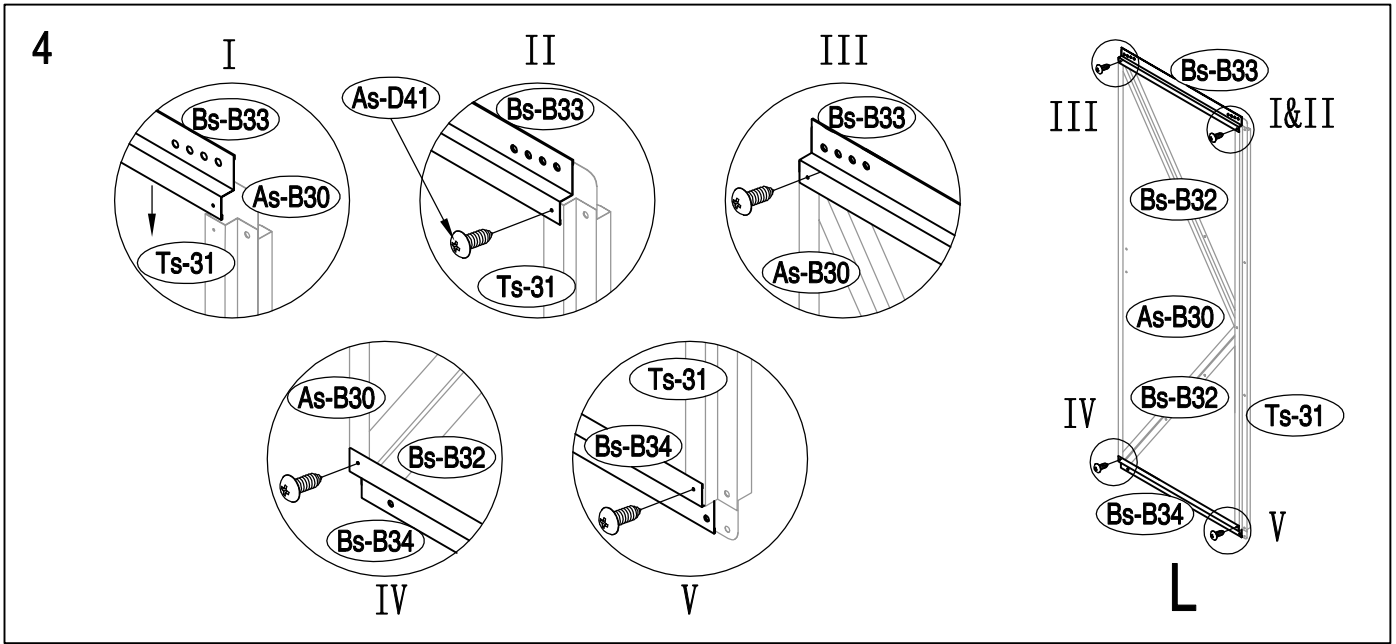


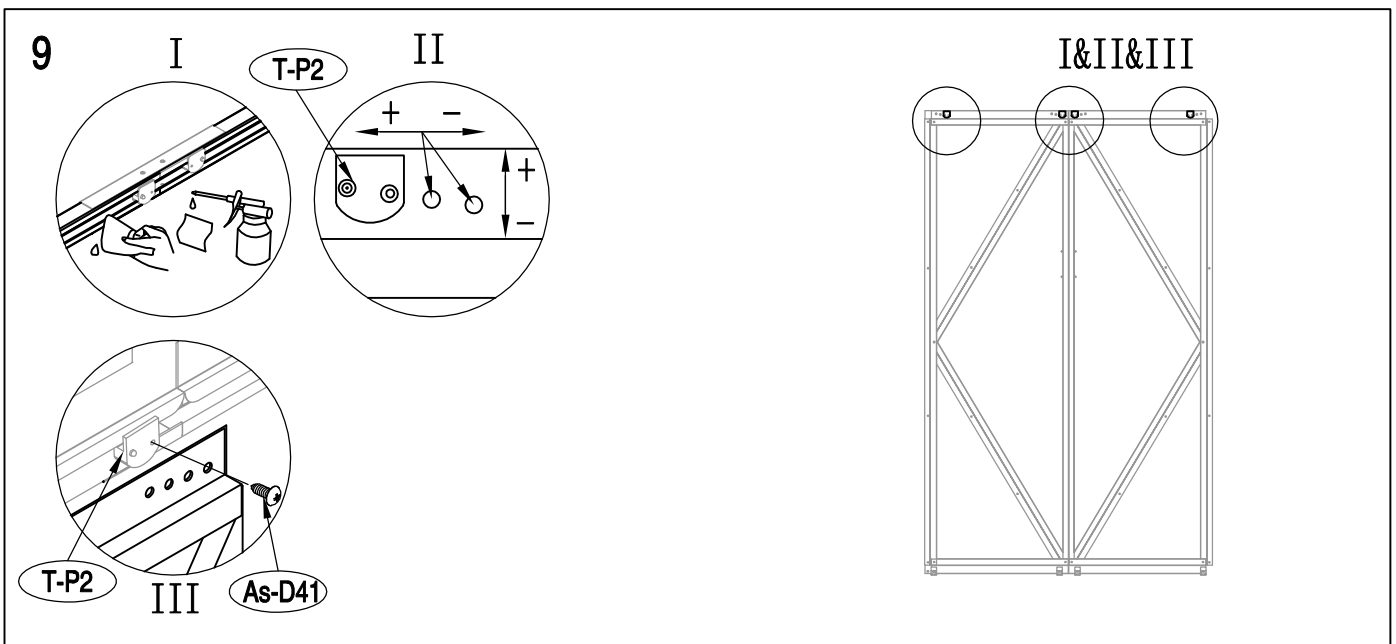
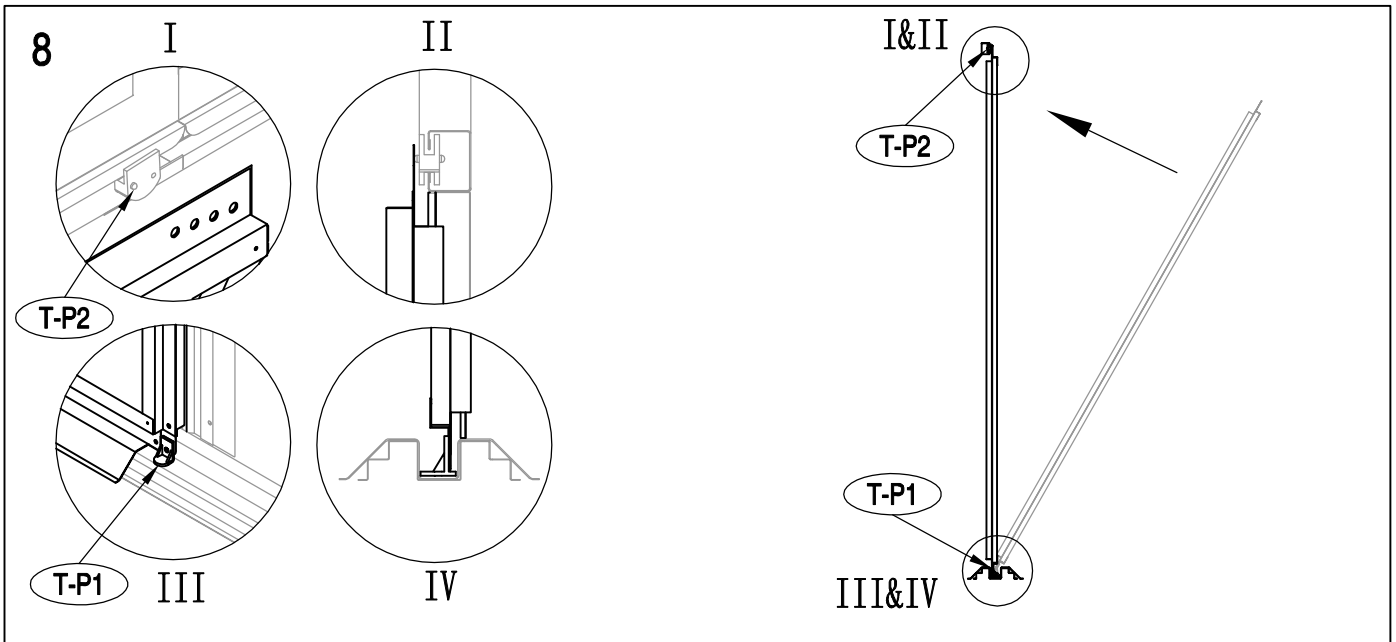
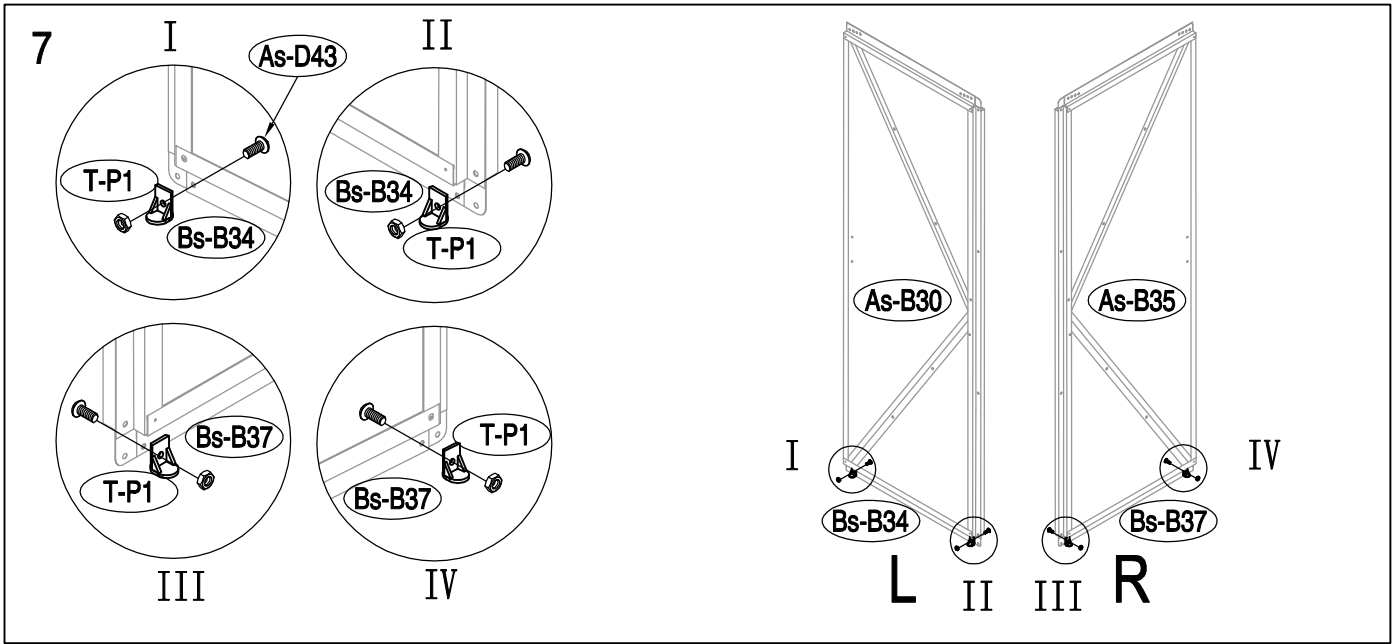












(PL) (HU) (CZ) (SK) (SLO) (RO) (HR) (SRB) (LT) (LV) (EST) (UA) (RU)

INSTRUKCJA MONTAŻU I UŻYTKOWANIA | ÖSSZESZERELÉSI ÉS HASZNÁLATI ÚTMUTATÓ | NÁVOD K MONTÁŽI A POUŽITÍ | NÁVOD NA MONTÁŽ A POUŽITIE | NAVODILA ZA MONTAŽO IN UPORABO | INSTRUCȚIUNI DE MONTAJ ȘI UTILIZARE | UPUTE ZA MONTAŽU I UPORABU | UPUTSTVO ZA MONTAŽU I KORIŠĆENJE | MONTAVIMO IR NAUDOJIMO INSTRUKCIJA | MONTAŽAS UN LIETOŠANAS INSTRUKCIJA | PAIGALDUS- JA KASUTAMISJUHEND | ПОСІБНИК ПО МОНТАЖУ І ЕКСПЛУАТАЦІЇ | РУКОВОДСТВО ПО МОНТАЖУ И ЭКСПЛУАТАЦИИ

INSTRUKCJA UŻYTKOWANIA. WAŻNE! PROSIMY UWAŻNIE PRZECZYTAĆ! PROPONUJEMY ZACHOWAĆ DO POŹNIEJSZEGO STOSOWANIA. WAŻNE OSTRZEŻENIA! Wyłącznie do użytkudomowego. Czyszczenie: letniąwodą z dodatkiem detergentui miękąszmatką. Wszystkie elementy produktu należymontować na płaskiejpowierzchni. | **HASZNALATI UTMUTATO. FONTOS! KERJUK FIGYELMESEN ELOLVASNI! KERJUK MEGŐRIZNI KESŐBBI FELHASZNALAS CELJABOL. FONTOS FIGYELMEZTETÉSEK!** Kizárólagotthonihasználatra. Tisztítás: langyosmosószeresvízzeléspuhatörlókendővel. A termékemeitlaposfelületenkellösszeszerelni. | **NÁVOD K POUŽITÍ. DŮLEŽITÉ! PROSÍME O POZORNÉ PŘEČTENÍ! DOPORUČUJEME USCHOVAT PRO POZDĚJŠÍ POUŽITÍ. DŮLEŽITÁ UPOZORNĚNÍ!** Výhradně k domácímu použití. Čištění: vlažnou vodou s přidavkem detergentu a měkkým hadříkem. Veškerédíly produktu smontujte na plochem povrchu. | **NAVOD NA POUŽITIE. DOLEŽITE! ČITAJTE POZORNE! ZACHOVAJTE PRE BUDUCE POUŽITIE. DÔLEŽITÉ UPOZORNENIE!** Len predomácepoužitie. Čistenie: vlažnouvodou so saponátom a mäkkouhandričkou. Všetky prvky výrobku by mali byť montované na rovnej ploche. | **NAVODILO ZA UPORABO. POMEMBNO. PROSIMO PREBRATI PREVIDNO. SHRANITE ZA UPORABO V PRIHODNOSTI. POMEMBNA OPOZORILA!** Samo za hišnouporabo. Čiščenje z mlako vodo z detergentom in mehkomkrpom. Vse elemente izdelkamontirajte na ravnipovršini. | **INSTRUCȚIUNI DE UTILIZARE. VA RUGAM CITITI CU ATENTIE. PATRATI PENTRU FOLOSIREA ULTERIOARA. AVERTISMENTE IMPORTANTE!** Numaipentruuzcasnic. Curățarea: cuapăcălduțacu detergent si panzamoale. Toatepiesele din produs trebuimontatepe o suprafațăplată. | **UPUTE ZA UPOTREBU. VAŽNO. PROČITATI POZORNO. SAČUVAJTE ZA UPOTREBU U BUDUĆNOSTI. VAŽNA UPOZORENJA!** Samo za upotrebu u domaćinstvu. Čišćenjemlakomvodom s deterđentom i mekanomkrpom. Za montažusvihellemenataizabratiravnupovršinu. | **UPUTSTVO ZA KORIŠĆENJE. VAŽNO. PROČITAJTE PAŽLIVO. SAČUVAJTE ZA KASNIJE KORIŠĆENJE. VAŽNA UPOZORENJA!**Isključivo za kućnuupotrebu. Čiščenje: toplomvodom sadodatkomdeterdženta i mekomkrpom. Svielementiproizvodamoraju biti montirani na ravnoj površini. Uputstvo za montažu i spisakdelova se nalaze u pakovanju. | **NAUDOJIMO INSTRUKCIJA. SVARBU! PRAŠOME ĮDĖMIAI PERSKAITYTI. REKOMENDUOJAMA PASILIKTIPAKARTOTINAM PANAUDOJIMUI. SVARBŪS ĮSPĖJIMAI!** Tik buitiniamnaudojimui. Valymas: minkštuskudurėliu, šiltuvandeniusuvaly moskysčiu. | **LIETOŠANASINSTRUKCIJA. SVARĪGI! LŪDZAM UZMANĪGI IZLASĪT! IETEICAMS SAGLABĀT TURPMĀKAI LIETOŠANAI. SVARĪGSBRĪDINĀJUMS!** Tikailietošanaimājsaimniecībā. Tīrīšana: ar mīkstudrānusamitrināturemdenāūdenī, kurampievienotsmazgāšanaslīdzeklis. Visusproduktaelementusnepieciešamsmontētuzplakanasvirsmas. | **KASUTUSJUHEND. TAHTIS! LUGEGE TAHELEPANELIKULT LABI! HOIDKE ALLES HILISEMAKS KASUTUSEKS. OLULISIHOIATUSI!** Kasutamiseksüksneskodumajapidamises. Puhastamine: soojavee, detergentijapehmelapiga. Kõiktootelemendidtulebpaigaldadatasaselalusel. | **ИНСТРУКЦІЯ З ВИКОРИСТАННЯ. ВАЖЛИВО.ПРОХАННЯ УВАЖНО ПРОЧИТАТИ. РЕКОМЕНДУЄТЬСЯ ЗБЕРЕГТИ ДЛЯ ПОДАЛЬШОГО ВИКОРИСТАННЯ.ПОПЕРЕДЖЕННЯ ВАЖЛИВО!** Для побутового використання. Рекомендації подогляду: чиститиза допомогою м'якої серветки теплою водою з додованням м'якою губкою засобу. Всі елементи виробу необхідно збирати на рівній поверхні. Окремі елементи і болти повинні бути встановлені вручну, і тільки в кінці монтажу затягнути за допомогою інструментів. | **ИНСТРУКЦИЯ ПО ИСПОЛЬЗОВАНИЮ. ВАЖНО.ПРОСЬБА ВНИМАТЕЛЬНО ПРОЧИТАТЬ. РЕКОМЕНДУЕМ СОХРАНИТЬ ДЛЯ ДАЛЬНЕЙШЕГО ИСПОЛЬЗОВАНИЯ. ПРЕДУПРЕЖДЕНИЯ ВАЖНО!** Для бытового использования. Рекомендации по уходу: чистить с помощью мягкой тканевой салфетки теплой водой с добавлением моющего средства. Все элементы изделия необходимо собирать на плоской поверхности.

PRZED ROZPOCZĘCIEM MONTAŻU | AZ ÖSSZESZERELÉS MEGKEZDÉSE ELŐTT | PŘED ZAHÁJENÍM MONTÁŽE | PRED ZAČATÍM MONTÁŽE | PRED MONTAŽO | ÎNAINTE DE ÎNCEPEREA MONTAJULUI | PRIJE POČETKA MONTAŽE | PRE POČETKA MONTAŽE | PRIEŠ MONTAVIMO PRADŽIA | PIRMS MONTAŽAS SĀKUMA | ENNE PAIGALDAMIST | ПЕРШ НІЖ ПОЧИНАТИ МОНТАЖ | ПРЕЖДЕ ЧЕМ НАЧИНАТЬ МОНТАЖ

WAŻNE OSTRZEŻENIA! Należy zapoznać się z zaleceniami w zakresie bezpieczeństwa umieszczonymi na końcu tej instrukcji | Przed przystąpieniem do montażu należy zapoznać się z instrukcją | Montaż wszystkich elementów powinien być wykonany zgodnie z instrukcją | Należy pamiętać o żadnym z etapów | **FONTOS FIGYELMEZTETÉSEK!** Ismerkedjen meg a útmutató végén található biztonsági ajánlásokkal | Az összeszerelés megkezdése előtt ismerkedjen meg a útmutatóval | Azelemekösszeszerelését a útmutatónak megfelelően kell végrehajtani | Az összeszerelés egy kis akasztást sem szabad kihagyni | **DŮLEŽITÁ UPOZORNĚNÍ!** Přečtěte si všechny bezpečnostní pokyny uvedené na konci tohoto návodu | Před zahájením montáže si přečtěte tento návod | Montáž veškerých dílů musí být provedena podle návodu | Nevynechávejte žádnou z fází | **DÔLEŽITÉ UPOZORNENIE!** Pozrite sa prosím na pokyny k bezpečnosti umiestnené v zadnej časti tohto návodu | Před montážou obzámte sa s návodom | Montáž všetkých komponentov by mala byť vykonaná v súlade s návodom



| Nevynechávajte žiadne kroky | **POMEMBNA OPOZORILA!** Pazljivopreberite varnostnesmernice, ki so na koncutegapriročnika | Predmontažopreberite navodila | Vse elemente je treba montirati skladno z navodili | Ne spregledajte nobenega koraka | **AVERTISMENTE IMPORTANTE!** Trebuie să citiți recomandările cuprivate în siguranță de la sfârșitul acestor instrucțiuni | Înainte de a începe montajul citiți instrucțiunile | Montajul tuturor pieselor trebuie realizat în conformitate cu instrucțiunile | Nu omiteți nici o etapă | **VAŽNA UPOZORENJA!** Molim pogledajte sigurnosne upute navedene na kraju ovog priručnika | Prijemontažepročitajte upute | Montažasvih dijelova mora biti izrađena u skladu sputama | Ne zaobilazite nikakve korake | **VAŽNA UPOZORENJA!** Molimovs da pogledate preporuke za bezbednost kojese nalaze u zadnjem delu ovog priručnika | Premontažepročitajte uputstva | Montažasvih delovat treba da bude obavljena u skladu sa putstvom | Ne preskačite bilo koji od koraka | **SVARBŪS ĮSPĖJIMAI!** Reikiasusipažintisusaugumonurodymais, kurie yra pateikti šios instrukcijos pabaigoje | Prieš montavimą reikiasusipažintis instrukcija | Visų elementų montavimą turibūti atliktas pagal instrukciją | Negalima praleistinėivieno etapo | **SVARĪGS BRĪDINĀJUMS!** Nepieciešams iepazīties ar drošības norādījumiem uzrādītās šīs instrukcijas beigās | Pirms montāžas sākt uzmanepieciešams iepazīties ar instrukciju | Visu elementu montāžunepieciešams veikt saskaņā ar instrukciju | Nedrīkstizlaistnevienu posmu | **OLULISI HOIATUSI!** Tutvugek äesolevaju hendilõpu osastoodu dohutusjuhiste ga | Ennepaigaldamisealustamist tutvugejuhendiga | Kõikide elementide paigaldamist tuleb teostada vastavalt juhendile | Ärge jätke vahetuhtegietappi | **ПОПЕРЕДЖЕННЯ ВАЖЛИВО!** Необхідно ознайомитися з рекомендаціями по техніці безпеки, приведеними у кінці цієї інструкції | Перш ніж приступати до монтажу необхідно ознайомитися з інструкцією | Монтаж усіх елементів має бути виконаний згідно з інструкцією | **ПРЕДУПРЕЖДЕНИЯ ВАЖНО!** Необходимо ознакомиться с рекомендациями по технике безопасности, приведенными в концеданного руководства | Прежде чем приступать к монтажу необходимо ознакомиться с руководством | Монтаж всех элементов должен быть выполнен согласно руководству | Ни один из этапов не должен быть пропущен

CZĘŚCI | RÉSZEI | DÍLY | ČASTI | ELEMENTI | PIESELE | DIJELOVI | DELOVI | DALYS | DAĻAS | ELEMENDID | ЧАСТИНИ | ЧАСТИ

Wszystkie elementy należy wyciągnąć z opakowania (-ań) i rozłożyć na uprzednio przygotowanej do pracy powierzchni. | **Az összes elemet kikellvenni a csomagolás(ok)ból éles helyezni egyelőzőleg kialakított felületre.** | Veškeré díly vyjměte z obalu/obalů a rozložte na předem připravenou pracovní plochu. | **Všetky prvky musia byť vybraté z obalu (-ov) a zložené na vopred pripravenej pracovnej ploche.** | Vse elemente potegnite iz embalaže (embalaž) ter jih položite na prej pripravljeno delovno površino. | **Toate piesele trebuie scoase din ambalaj(-aje) și așezate pe suprafața pregătită în prealabil pentru lucrul.** | Svipredmetimoraju biti izvučeni iz pakiranja i rasprostrti na prethodno pripremljeno radno površinu. | **Svedelove izvadite iz pakovanja i stavite na prethodno pripremljeno radno površinu.** | Visuselementus reikiai šimti išpakuotės (-čių) ir sudėti ant anksčiau darbuiparuoštopaviršiaus. | **Visuselementus nepieciešams izņemt no iepakojuma (-iem) un izvietot uz iepriekš sagatavotās darba virsmas.** | Võtke kõik elemendid pakendi(te)st jaganeeedeevalttööks et teevalmistatud pinnale. | **Усі предмети мають бути витягнуті з упаковки (-ок) і розкладені на задалегідь підготовленій робочій поверхні.** | Всепредметы должны быть извлечены из упаковки (-ок) и разложены на заранее подготовленной рабочей поверхности.

Sposób montażu (rysunki) znajdujesię w głównej Instrukcji. **Összeszerelési útmutatója (ábrák) a főútmutató bantalálható.** Způsob montáže (obrázky) je uveden v hlavním návodu. **Spôsob montáže (obrázky) je uveden v hlavnom návode.** Način montáže (risbe) se nahaja v glavnih navodilih. **Metoda de asamblare (în figura alăturată) se regăsește în manualul de utilizare principal.**

Način montáže (crteži) nalazi se u glavnom uputstvu. **Način montáže (crteži) je naveden u glavnom uputstvu.** Montavimobūdas (piešiniai) yra pagrindinėje instrukcijoje. **Montāžas veids (zīmējumi) atrodas galvenajā Instrukcijā.** Kuuripaigaldamise (joonised) on toodudreamises juhendis. **Спосіб монтажу будиночка (малюнки-схеми) знаходиться у головній інструкції.**

Способ монтажа домика (рисунки-схемы) находится в главной инструкции.

WAŽNE OSTRZEŻENIA! Wymagany jest montaż, demontaż oraz konserwacja produktu wyłącznie przez osobę dorosłą. Przed użyciem zawsze sprawdzaj bezpieczeństwo, stabilność produktu i poprawność jego montażu. Nigdy nie pozostawiaj dziecka bez opieki, bawiać się dziećmi zawsze wymagają nadzoru osoby dorosłej. Należy regularnie sprawdzać poprawność. Regularnej kontroli należy poddać także stan techniczny części; jeżeli któraś z części zostanie uszkodzona lub będzie ostra na krawędziach, nie należy używać produktu do czasu usunięcia usterek lub wymiany części na nowe. W przypadku zapytań, stwierdzenia braku lub uszkodzenia części przed montażem - prosimy nie zwracać produkt tylko skontaktować się z Działem Obsługi Klienta Dystrybutora produktu.

FONTOS FIGYELMEZTETÉSEK! A termék összeszerelését, szétszerelését és karbantartását kizárólag felöltött személy végezheti.

Használat előtt mindig ellenőrizd a termék biztonságos használatát, stabilitását és az összeszerelés helyességét. A gyermeket sohasem szabad felügyelet nélkül hagyni, a játszó gyermek mindenesetben felöltött felügyeletét igénylik. Rendszeresen ellenőrizni meg kell az összeszerelését. Rendszeresen ellenőrizni továbbá az alkatrészek műszaki állapotát; ha valamelyik alkatrész megsérül vagy túlélésével káros, nem szabad tovább használni a terméket a hibaelhárításáig vagy az alkatrész újracseréléiséig. Amennyiben a termék összeszerelése előtt hiányzó vagy sérült elemet észlel, kérjük ne küldje vissza



aterméket, hanemlépjenkapcsolatba a termékforgalmazójának Ügyfélszolgálati Osztályával. Amennyiben kérdése merülne fel, kérjük lépjen kapcsolatba a termék Forgalmazójának Ügyfélszolgálati Osztályával.

DŰLEŽITÁ VAROVÁNÍ! Je vyžadována montáž, demontáž a údržba produktu výhradně dospělou osobou. Před použitím vždy zkontrolujte bezpečnost, stabilitu výrobku a správnost jeho montáže. Nikdy nenechávejte děti bez dozoru, hrající si děti se musí vždy nacházet pod dohledem dospělé osoby.

Pravidelně kontrolujte také technický stav dílů, pokud bude některý z dílů poškozen nebo bude mít ostré hrany, nepoužívejte produkt, dokud neodstraníte závady nebo díly nevyměníte za nové. V případě otázek, zjištění absence nebo poškození dílu před montáží - produkt prosím nevracejte, pouze kontaktujte oddělení péče o zákazníky distributora produktu.

DŰLEŽITÉ UPOZORNENIE! Montáž, demontáž a údržbu výrobku môže vykonávať iba dospelá osoba. Pred použitím vždy skontrolujte bezpečnosť, stabilitu výrobku a správnosť jeho inštalácie. Nikdy nenechávajte dieťa bez dozoru, hrajúce sa dieťa vždy vyžadujú dohľad dospelého osoby. Pravidelne kontrolujte aj technický stav dielov; ak je niektorá časť poškodená alebo bude ostrá na hranách, nepoužívajte výrobok, kým bude porucha odstránená alebo diely vymenené za nové. V prípade zistení chýb alebo poškodení dielov pred montážou, prosíme nevracajte produkt, ale kontaktujte Zákaznícky servis distributora výrobku. Ak máte otázky, prosím kontaktujte Zákaznícky servis Distribútora produktu.

POMEMBNA OPOZORILA! Izdelek lahko montira, demontira ter vzdržuje izključno odrasla oseba. Vedno pred uporabo preverite varnost, stabilnost in pravilnost montaže. Nikoli ne puščajte otroka brez varstva, otroke, ki se igrajo, mora nadzirati odrasla oseba. Redno preverjajte tudi tehnično stanje delov; če bode katerikoli del poškodovan ali bodi postane oster, uporabljajte dokler ne bomo pak odpravili ali oziroma dokler ne bomo kvarjenih delov zamenjali z novimi. Če pred začetkom uporabe potrebujete več informacij, pokličite oddelka za storitve za stranke distributorja izdelka.

AVERTISMENTE IMPORTANTE! Este necesario montar, desmontar y mantener el producto únicamente una persona adulta. Antes de utilizarlo verifique la seguridad, la estabilidad del producto y la correcta instalación. Nunca deje a un niño sin supervisión, los niños siempre necesitan supervisión de una persona adulta. Controle regularmente el estado técnico de las piezas; si encuentra alguna pieza defectuosa o con bordes afilados, no lo utilice hasta que se hayan eliminado los defectos o se hayan reemplazado las piezas defectuosas por nuevas. En caso de encontrar algún defecto o piezas afiladas antes de montar, no devuelva el producto, sino comuníquese con el servicio al cliente del distribuidor del producto. En caso de necesitar más información, llame al departamento de atención al cliente del distribuidor del producto.

VAŽNA UPOZORENJA! Montažu, demontažu i održavanje proizvoda može obavljati samo odrasla osoba.

Prije svake uporabe uvijek provjerite stabilnost proizvoda, da isti ne stvara opasnost kod korištenja, te da je pravilno montiran. Uvijek pazite na djecu koja se igraju i ne ostavljajte djecu bez nadzora odrasle osobe.

Redovito kontrolirajte tehničko stanje elemenata proizvoda; ukoliko neki od elemenata je oštećen ili ima oštr rubove proizvod ne smije se rabiti do trenutka kada se kvar ne ukloni odnosno dijelovi zamjenom.

U slučaju bilo kojih pitanja ili uočavanja pri montaži da neki od elemenata nedostaje ili je oštećen – molimo ne vraćati proizvod već kontaktirati Službu za poslovanje s klijentima Distributera proizvoda.

VAŽNA UPOZORENJA! Montažu, demontažu i održavanje proizvoda može obavljati isključivo odrasla osoba. Preupotrebe, uvek proverite sigurnost, stabilnost proizvoda i tačnost njegovog postavljanja. Nikada ne ostavljajte svoje dete bez nadzora, deci koja se igraju uvek je potrebna nadzor odraslih.

Redovno proveravajte tačnost montaže proizvoda. Takođe, redovno proveravajte tehničko stanje delova; ako bilo kojim delom je oštećen ili oštar na ivicama, nemojte koristiti proizvod dok se kvar ne ukloni ili dok se deo ne zameni novim. Ako pre montaže konstatujete nedostatak ili oštećenje delova, molimo ne vraćajte proizvod, samo kontaktirajte Korisnički servis distributora proizvoda. Ako imate pitanja, kontaktirajte Korisnički servis distributera proizvoda.

SVARBŪS ĮSPĖJIMAI! Montavimą, demontavimą bei priežiūrą turi atlikti suaugęs asmuo. Prieš naudojant visada tikrinkite saugumą, produktą stabilumą ir jo techninį būvį. Niekada nepalikite vaikų priežiūros,

žaidžiantys vaikus, kadangi jie gali būti sužeisti. Reikia reguliariai tikrinti. Reguliariai kontroliuoti taip pat elementų techninį būvį; jeigu bent kuris elementas bus sužeistas arba trūks dalis, negalima naudoti produkto kol nebūs pašalinta žala arba elementas nebūs pakeistas nauju. Prieš montavimą pastebėjus kokius nors trūkumus ar dalis pažeidimus, prašome negrąžinti produkto, tik susisiekti su produkto platintojo Klientų aptarnavimo skyriumi.

Jeigu reikia klausimų susisiekti su produkto platintojo Klientų aptarnavimo skyriumi.

SVARĪGS BRĪDINĀJUMS! Produktamontāžu, demontāžu kā arī konservāciju nepieciešams veikt tikai pieaugušai personai.

Pirms lietošanas vienmēr pārbaudīt produkta drošību, stabilitāti un pareiztā montāžu. Nekad neatstāt bērnu bez uzraudzības, spēlējoties bērniem vienmēr jāatrodas pieaugušā uzraudzībā.

Nepieciešams regulāri pārbaudīt. Nepieciešams regulāri kontrolēt detaļu tehniskostāvokli; ja kādā no detaļām tiek atklāta bojība ar asām šķautnēm, produktam jāietekas lietot līdz defektu likvidēšanai, līdz tiek atjaunots produkts. Gadījumā,

jāpirms montāžas tiek konstatēti detaļu defekti vai bojājumi, līdzam produktam neatdod, tikai kontaktējies ar produkta izplatītāja Klientu Apkalpošanas Daļu. Jautājumu gadījumā, lūdzam kontaktēties ar produkta izplatītāja Klientu Apkalpošanas Daļu.

OLULISI HOIATUSI! Tuotettävöi paigaldada, lahtimonteerida ja hooldada üksnes täiskasvanu.

Kontrollige enne kasutamist alati tooteturvalisust, stabiilsust ja paigaldamise korrektust. Ärge jätke last kunagi järelevalveta, mängivad lapsed vajavad alati täiskasvanu järelevalvet. Kontrollige regulaarselt paigalduse.



Regulaarselt tuleb kontrollida kaosaadete tehnilist seisundit; kui mõnede elementide puhul on kahjustatud võiselle ääred, ei tule toodet kasutada kuni vigade kõrvaldamiseni või osade asendamiseni uuete vastu.

Osade puudumise või kahjustuste avastamisel enne paigaldamist ärge tagastage toodet, vaid võtke ühendust tooteturustaja Klienditeenindus osakonnaga. Küsimustele tekkimisel võtke ühendust tooteturustaja Klienditeeninduse osakonnaga.

ПОПЕРЕДЖЕННЯ ВАЖЛИВО! Монтаж, демонтаж та обслуговування виробу повинні здійснюватися виключно дорослими. Перед використанням завжди перевіряйте безпеку, стійкість виробу і точність його монтажу.

Забороняється залишати дитину без нагляду, діти, що граються, завжди потребують нагляду дорослих.

Необхідно регулярно перевіряти правильність установки. Необхідно також регулярно перевіряти технічний стан деталей; у разі пошкодження будь-якої з деталей або появі гострих країв, неможливо використовувати виріб до тих пір, поки дефект не буде усунутий або поки деталь не буде заміненана новою. У

разі виявлення дефекту виробу або пошкодження до початку монтажу будиночку, будь-ласка, не повертайте продукт, простозв'яжіться з Відділом обслуговування покупців дистриб'ютора продукту. В разі виникнення питань слід зв'язатись з Відділом Обслуговування Клієнта Дистриб'ютора продукту.

ПРЕДУПРЕЖДЕНИЯ ВАЖНО! Требуется сборка, разборка и обслуживание изделия исключительно взрослыми.

Перед использованием всегда проверяйте безопасность, устойчивость изделия и точность его сборки.

Запрещается оставлять ребенка без присмотра, играющие дети всегда требуют присмотра взрослых.

Необходимо регулярно проверять правильность установки.

Необходимо также регулярно проверять техническое состояние деталей; в случае повреждения какой-либо из деталей или появления острых краев, нельзя использовать изделие до тех пор, пока дефект не будет устранен или пока деталь не будет заменена новой.

В случае выявления дефекта или повреждения до монтажа, пожалуйста, не возвращайте продукт, просто свяжитесь с Отделом обслуживания покупателей дистрибьютора продукта.

Dystrybutor/ Forgalmazó/ Distributor/ Distribútor/ Distributor/ Distributor/ Distributer/ Distributer/

Platintojas/ Izplatītājs/ Turustaja/ Дистриб'ютор/ Дистрибьютор:

ROJAPLAST s.r.o. Bohouňovice I. č.p: 79 280 02 Kolín

tel: +420 321 761 361

<https://www.rojaplast.com/>

