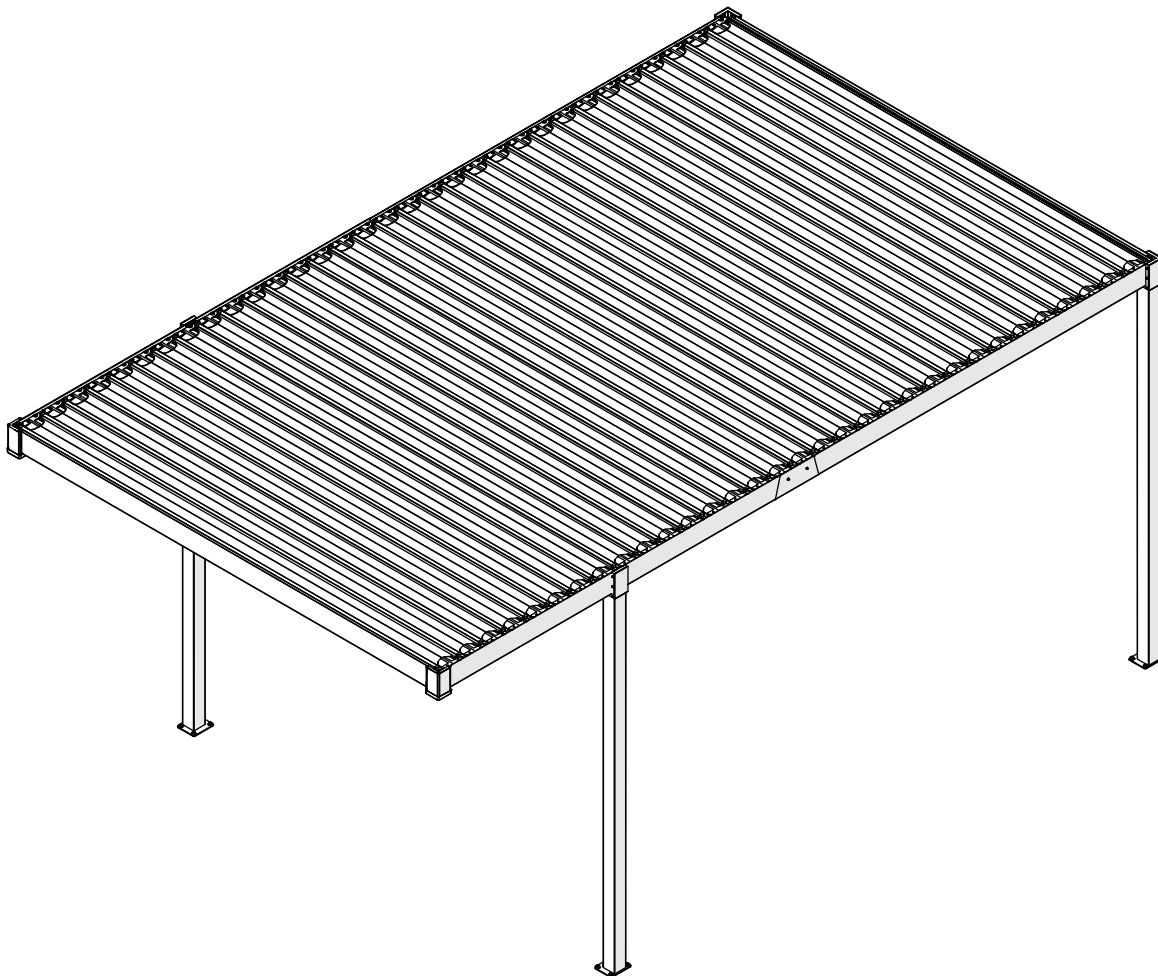
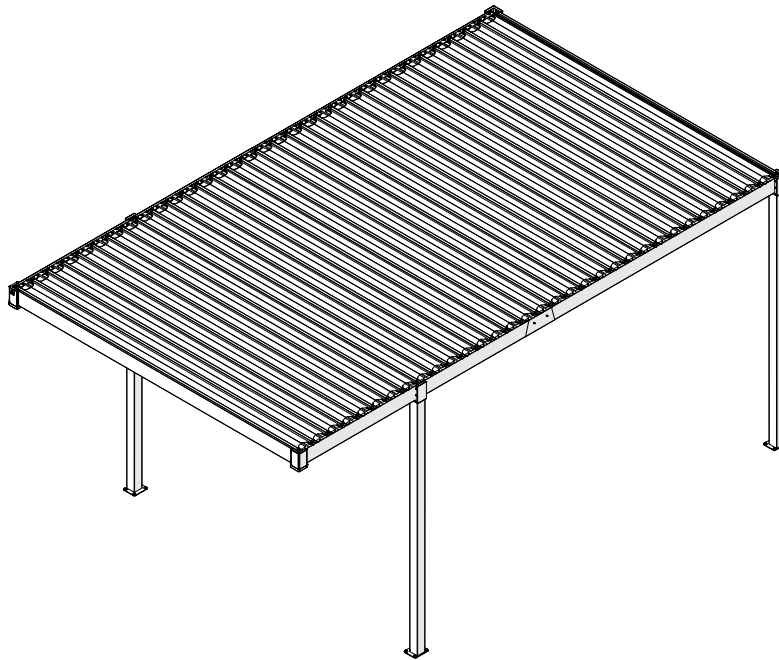


AUFBAUANLEITUNG **DE**
INSTRUCTIONS DE MONTAGE **F**
ISTRUZIONI PER IL MONTAGGIO **I**
BOUWINSTRUCTIES **NL**
MONTERINGSANVISNING **S**
NÁVOD PRO MONTÁŽ **CZ**
NÁVOD NA MONTÁŽ **SK**
INSTRUCȚIUNI DE ASAMBLARE **RO**



Konsta Carport 3x5m, 8 cm Pfosten

DE



Vielen Dank für den Kauf unseres Produkts!

Dieses Handbuch enthält klare und detaillierte Anweisungen zur sicheren und korrekten Montage und Wartung Ihres Produkts, damit Sie jahrelang Freude daran haben.

WICHTIG: FÜR SPÄTERE REFERENZ AUFBEWAHREN: DURCHLESEN

Warnung: Wichtige Sicherheitshinweise. Zur Sicherheit von Personen sind diese Hinweise unbedingt zu beachten. Bewahren Sie sie an einem sicheren Ort auf.

Dieses Produkt kann von Kindern ab 8 Jahren und Personen mit eingeschränkten körperlichen, sensorischen oder geistigen Fähigkeiten oder mangelnder Erfahrung und Kenntnis verwendet werden, wenn sie unter Aufsicht stehen oder in die sichere Verwendung des Produkts eingewiesen wurden und die damit verbundenen Gefahren verstehen. Kinder dürfen nicht mit dem Produkt spielen und das Produkt nicht ohne Aufsicht eines Erwachsenen reinigen oder warten.

Vorgesehene Verwendung

Dieses Produkt ist für den Außenbereich in Wohngebieten bestimmt und soll Benutzer vor direktem Sonnenlicht, Blendung und Hitze schützen. Jede Verwendung oder Änderung des Produkts, die vom Handbuch abweicht, gilt als unsachgemäße Verwendung, die zu erheblichen Gefahren für Benutzer und Sachen führen kann und die Produktgarantie aufhebt. Das Produkt ist nicht für den gewerblichen Gebrauch geeignet.

Vor der Montage des Produkts

WARNUNG: Wichtige Sicherheitshinweise. Befolgen Sie alle Anweisungen, um schwere Verletzungen durch falsche Montage zu vermeiden.

Prüfen Sie, dass Sie alle für die Montage erforderlichen Werkzeuge zur Hand haben:

Um das Produkt sicher und korrekt aufzubauen, benötigen Sie folgende Werkzeuge und Zubehörteile, die nicht im Lieferumfang enthalten sind.



Warnung:

Die meisten Terrassen oder Innenhöfe sind mit einer leichten Neigung zum Wasserablauf konstruiert. Für die perfekte Montage des Produkts ist eine ebene Fläche ohne Neigung erforderlich. Zudem können kleine Kieselsteine verhindern dass das Produkt fest am Boden verankert wird.

Wird das Produkt auf einer unebenen Fläche aufgestellt, kann dies die korrekte Funktion des Zubehörs beeinträchtigen und die Produktgarantie aufheben.

Vorbereitung des Fundaments:

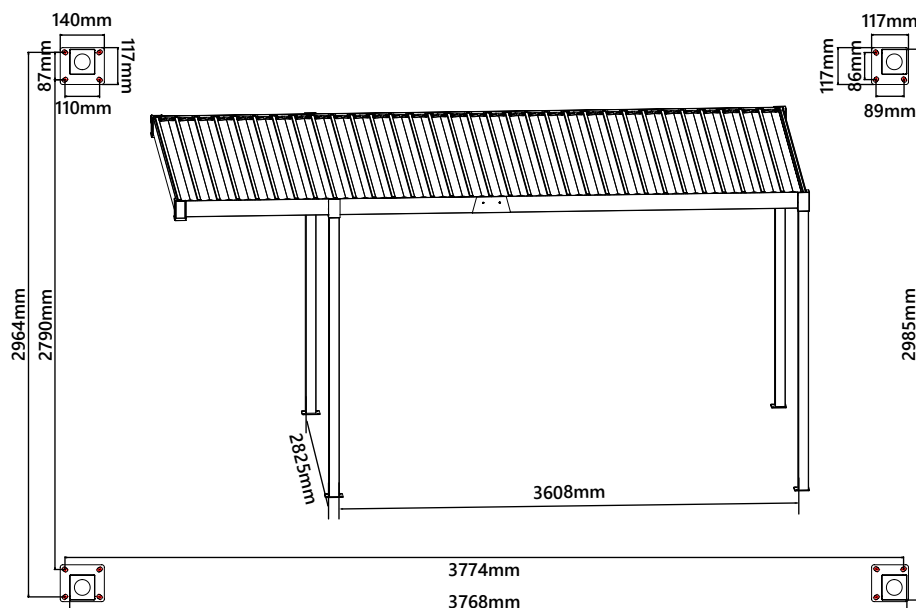
Zur Vorbereitung müssen Sie:

- Prüfen, ob im Boden Rohre und Kabel verlegt sind
- Prüfen, ob die örtlichen Behörden Baugenehmigungen verlangen
- Evtl, einen Bauunternehmer für den Einbau einer Betonsohle kontaktieren

Wahl eines geeigneten Standorts:

- Der Boden sollte fest und flach sein.
- Wasserableitung muss ausreichend sein.
- Der Boden sollte eben sein.
- Keine Bäume/Stromleitungen hängen darüber.

Das Produkt nicht auf sandigem, schlammigem oder lockerem Boden aufstellen.



Wichtige Sicherheitshinweise

Zur Sicherheit aller Personen, die das Produkt montieren und verwenden, sind die folgenden Sicherheitshinweise zu beachten.

Vorbereitung

- Vor der Montage prüfen, ob das Produkt den örtlichen Bauvorschriften entspricht.
- Vorbereitung, Montage und Verwendung nur auf einer flachen, ebenen Oberfläche.
- Arbeitsschuhe, Handschuhe und Augenschutz bei der Arbeit tragen.
- Sicheren Abstand zu Stromleitungen halten, insbesondere beim Umgang mit Metallteilen.
- Montage des Produkts nicht bei windigem oder nassem Wetter.
- Kinder/Haustiere vom Arbeitsbereich fernhalten – Kleinteile, Werkzeuge und Verpackungen bergen Erstickungs- oder Verletzungsgefahr.
- Verpackungen recyceln, Plastiktüten sicher und für Kinder unzugänglich weglegen.

Während der Nutzung

- Das Produkt muss richtig am Boden befestigt werden (siehe Abschnitte "Vor der Montage des Produkts" und "Montage").
- Dachflächen nicht betreten! Sturzgefahr!
- Keine Gegenstände an die Dachplatten hängen oder darauf ablegen.
- Jede Änderung am Produkt oder die Verwendung von Fremdzubehör kann die strukturelle Integrität beeinträchtigen und führt zum Erlöschen der Garantie.

Fehlerbehebung

Problem	Erklärung oder Maßnahme
Die Ebenheit der Dachplatte ist durch Wettereinflüsse beeinträchtigt.	Betroffenen Dachplatten austauschen.
Abfluss durch Blätter oder Schmutz verstopft.	Kanäle/Dachrinnen des Produkts regelmäßig reinigen.
Widerstandsfähigkeit gegen Windlasten.	Klasse 6 (angegebene Beaufort-Windstärke 10).
Beständigkeit gegen Wassertaschen.	Klasse 1.
Schneelast.	100kg/m ² (20.5 psf).

Allgemeine Pflege & Wartung

- Regelmäßig prüfen, dass alle Bolzen und Befestigungen fest sitzen und ggf. nachziehen.
- Beschädigte Platten schnellstmöglich ersetzen! Scharfe Kanten und Ecken bergen Verletzungsgefahr!
- Nur vom Hersteller zugelassene Ersatzteile verwenden.
- Produkt regelmäßig mit einem weichen Tuch und einer Mischung aus Wasser und Reinigungsmittel von Schmutz und Staub befreien, vor allem in Küstengebieten, wo Salz die Haltbarkeit beeinträchtigt.
- Laub und andere Fremdkörper regelmäßig vom Dach und den Führungsschienen entfernen.
- Schneeansammlung vom Dach entfernen. Schneedicke von über 10cm kann gefährlich sein (Schichthöhe von 36cm bei trockenem Schnee, 10cm bei nassem Schnee oder 5,5cm bei Eis hat ein Gewicht von ca. 50kg/m²).
- Bei extremem Wetter das Produkt demontieren und ordnungsgemäß lagern.
- Keine Bleichmittel, Ammoniak, säurehaltige, alkalische oder andere ätzende Reinigungsmittel verwenden.

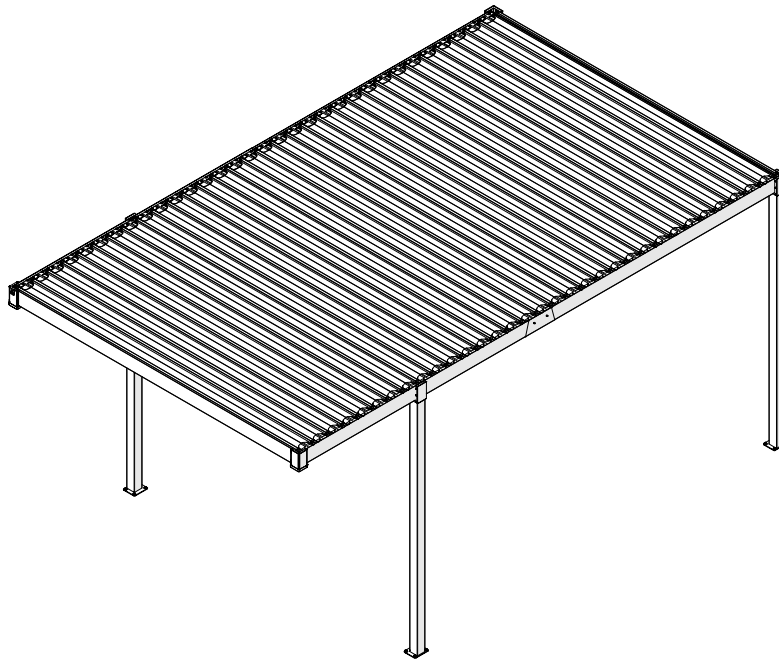
Demontage und Entsorgung des Produkts

Unsachgemäße Demontage kann zu schweren Verletzungen und Produktschäden führen.

Die Demontage sollte von qualifizierten Personen mit entsprechender Arbeitsschutzausbildung durchgeführt werden.

Nach Ablauf der Produktlebensdauer entsorgen Sie die Bestandteile bitte gemäß den geltenden Vorschriften und Bestimmungen.

Konsta Abri de voiture 3 x 5 m, poteaux de 8 cm

F

Merci d'avoir acheté notre produit !

Ce guide vous donne des instructions claires et détaillées sur l'installation et l'entretien de votre produit, pour que vous puissiez en profiter pleinement pendant de longues années.

IMPORTANT : À CONSERVER POUR CONSULTATION ULTÉRIEURE, À LIRE ATTENTIVEMENT

Attention : consignes de sécurité importantes. Il est important de respecter ces consignes pour la sécurité des personnes. Veuillez conserver ces instructions en lieu sûr.

Ce produit peut être utilisé à partir de 8 ans et plus et par les personnes ayant des capacités physiques, sensorielles ou mentales limitées ou manquant d'expérience et de connaissance s'ils sont sous supervision ou s'ils ont reçu des consignes concernant l'utilisation du produit en toute sécurité et qu'ils comprennent les risques encourus. Les enfants ne doivent pas jouer avec le produit. Le nettoyage et l'entretien par l'utilisateur ne doivent pas être effectués par des enfants sans la supervision d'un adulte.

Usage prévu

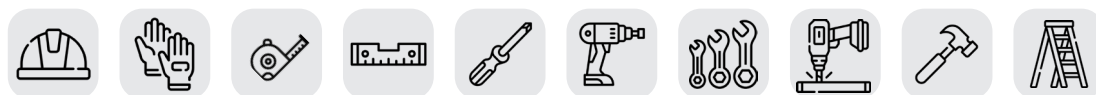
Ce produit est destiné à un usage domestique en extérieur dans des environnements résidentiels, pour protéger les utilisateurs de la lumière directe du soleil, de l'éblouissement et de la chaleur. Toute utilisation ou modification du produit non prévue dans ce guide sera considérée comme une mauvaise utilisation pouvant présenter un danger considérable pour les utilisateurs et pour les biens et annulera la garantie du produit. Le produit n'est pas adapté à un usage commercial.

Avant d'assembler votre produit

ATTENTION : consignes de sécurité importantes. Suivez toutes les instructions pour éviter des blessures graves dues à un mauvais assemblage.

Assurez-vous de disposer de tous les outils requis pour l'assemblage de votre produit :

Pour assembler votre produit correctement et en toute sécurité, assurez-vous de disposer des outils et des accessoires suivants, qui ne sont pas tous fournis.



Attention :

La plupart des terrasses et des patios présentent une légère pente pour éviter que l'eau (de pluie) ne forme des flaques ou n'atteigne la maison ou d'autres structure. Pour réaliser un montage parfait du produit, une surface plane sans pente est nécessaire. Les petits cailloux peuvent également empêcher le produit d'être fermement fixé au sol.

Si le produit est installé sur une surface irrégulière, il se peut que les composants accessoires ne fonctionnent pas correctement et que la garantie du produit soit annulée.

Préparez les fondations :

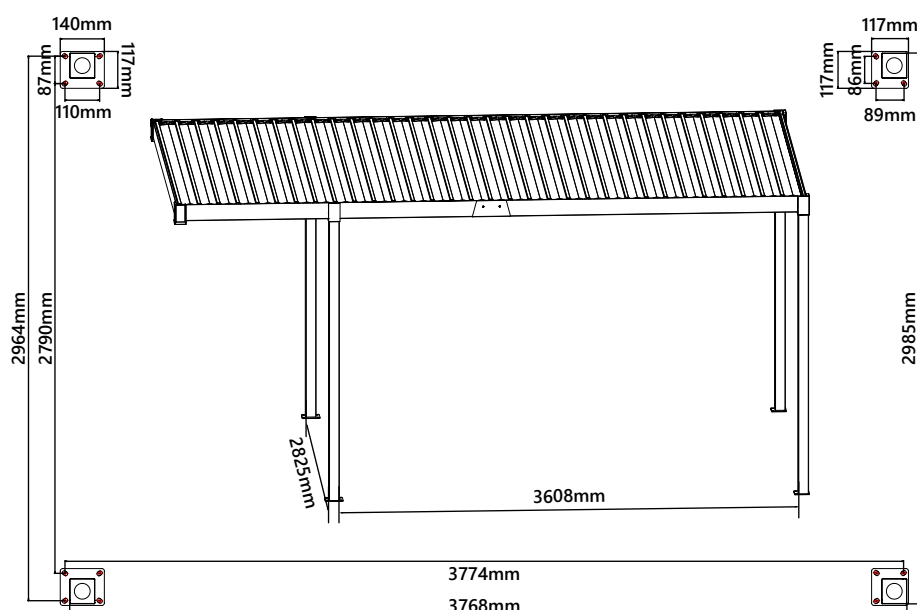
Pour ce faire, vous avez besoin de :

- Rechercher les conduites et câbles souterrains
- Vous renseigner auprès des autorités locales sur les permis de construire requis
- Contacter un entrepreneur fiable pour installer une base en béton si vous n'en avez pas

Sélectionnez un emplacement adapté :

- Le sol doit être stable et plat.
- Le drainage doit être suffisant.
- Le sol doit être à niveau.
- Il ne doit pas y avoir d'arbres ou de lignes électriques en surplomb.

N'assemblez pas le produit sur un terrain sableux, boueux ou meuble.



Conseils importants relatifs à la sécurité

Pour la sécurité de toutes les personnes qui installent et utilisent le produit, il est important de respecter les consignes de sécurité ci-dessous.

Préparation

- Avant l'installation, assurez-vous que le produit est conforme aux réglementations locales en matière de construction.
- Préparez, assemblez et utilisez le produit uniquement sur une surface plane et régulière.
- Portez des chaussures des gants et un masque de sécurité si nécessaire.
- Restez bien à distance des lignes électriques, particulièrement lors de la manipulation de pièces métalliques.
- N'essayez pas d'assembler le produit par temps venteux ou humide.
- Tenez les enfants et les animaux domestiques à distance de la zone de travail : les petites pièces, les outils et les emballages peuvent présenter des risques d'étouffement ou de blessure.
- Recyclez les emballages et éliminez les sacs en plastique de manière sécurisée, hors de portée des enfants.

Lors de l'utilisation

- Le produit doit être correctement mis à la terre (voir les parties « Avant d'assembler votre produit » et « Assemblage »)
- Ne pénétrez pas dans les zones de toitures ! Risque de chute !
- Ne suspendez pas et ne placez pas d'objets sur les plaques de toiture.
- Toute modification du produit ou tout ajout d'accessoires d'autres marques peut compromettre l'intégrité de la structure et annulera votre garantie.

Résolution des pannes

Problème	Explication ou action à entreprendre
La surface plane de la plaque de toiture est endommagée en raison des conditions météo.	Remplacez les plaques concernées.
Le drain est bouché par des feuilles ou des débris.	Nettoyez les conduits et les gouttières du produit régulièrement.
La résistance à la charge due au vent.	Classe 6 (force du vent 10 sur l'échelle de Beaufort).
Résistance aux poches d'eau.	Classe 1.
Charge due à la neige.	100kg/m ² (20.5 psf).

Entretien général et maintenance

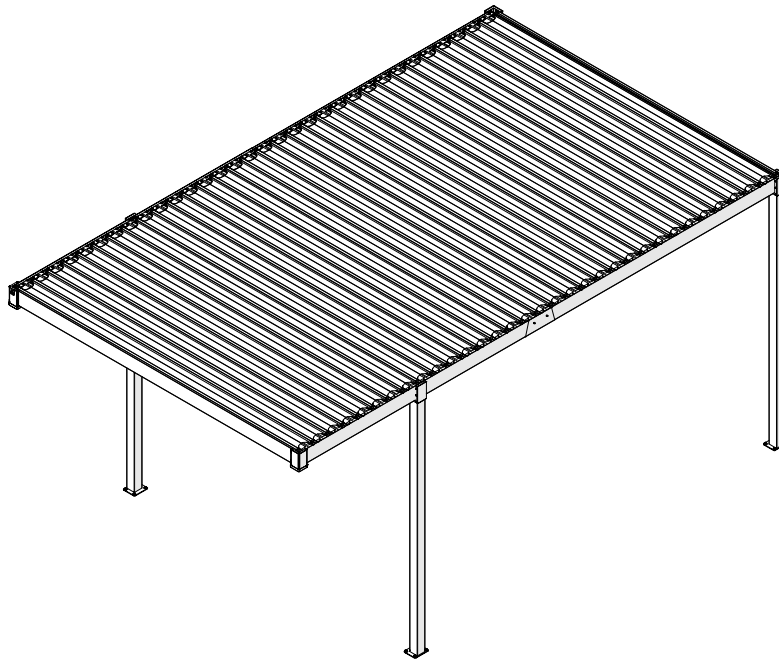
- Vérifiez régulièrement les fixations des boulons et des raccords. Resserrez-les si nécessaire.
- Remplacez les plaques endommagées dès que possible ! Risque de blessures sur les bords et les coins tranchants !
- Utilisez uniquement des pièces de remplacement approuvées par le fabricant.
- Nettoyez périodiquement le produit pour enlever la poussière et la saleté accumulées à l'aide d'un chiffon doux et d'un mélange eau/détergent, particulièrement dans les régions côtières où le sel peut affecter sa durabilité.
- Retirez régulièrement les feuilles et autres corps étrangers du toit et des rails de guidage.
- Enlevez du toit toute accumulation de neige. Une épaisseur de neige de plus de 10 cm peut déjà être dangereuse (épaisseur de 36 cm pour de la neige sèche, 10 cm pour de la neige humide et 5,5 cm pour de la glace, ce qui correspond à un poids d'environ 50 kg/m²).
- Dans des conditions météo extrêmes, démontez le produit et stockez-le de manière adéquate.
- N'utilisez pas d'eau de javel, d'ammoniaque, d'acide, d'alcalin ou tout autre nettoyant caustique.

Démontage et élimination du produit

Un démontage incorrect du produit peut cause des blessures graves et endommager le produit. Le démontage doit être effectué par des personnes qualifiées ayant reçu une formation adéquate en santé et sécurité au travail.

À la fin de la durée de vie du produit, veuillez recycler les composants conformément à la réglementation et aux exigences locales en vigueur dans votre pays.

Konsta Tettoia per Auto 3x5 m, pali da 8 cm



Grazie per aver acquistato il nostro prodotto!

Questo manuale ti fornirà istruzioni chiare e dettagliate su come montare e mantenere il tuo prodotto in modo sicuro e corretto, per garantirti molti anni di utilizzo.

IMPORTANTE: CONSERVARE PER RIFERIMENTI FUTURI: LEGGERE ATTENTAMENTE

Attenzione: importanti istruzioni di sicurezza. È importante per la sicurezza delle persone seguire queste istruzioni. Conservare queste istruzioni in un luogo sicuro.

Questo prodotto può essere utilizzato da bambini dagli 8 anni in su e da persone con capacità fisiche, sensoriali o mentali ridotte o con mancanza di esperienza e conoscenza, a condizione che siano sotto la supervisione di un adulto o tutore o abbiano ricevuto istruzioni sull'uso sicuro del prodotto e ne comprendano i rischi. I bambini non devono giocare con il prodotto. La pulizia e la manutenzione non devono essere eseguite da bambini senza la supervisione di un adulto.

Uso previsto

Questo prodotto è destinato all'uso domestico all'aperto in ambienti residenziali e per proteggere le persone dalla luce solare diretta, dall'abbagliamento e dal calore. Qualsiasi utilizzo o modifica del prodotto non contemplati nel presente manuale sarà considerato un uso improprio, che può causare notevoli pericoli alle persone e alle proprietà materiali e invaliderà la garanzia del prodotto. Il prodotto non è adatto per l'uso commerciale.

Prima di montare il prodotto

ATTENZIONE: Importanti istruzioni di sicurezza. Seguire tutte le istruzioni, poiché un montaggio non corretto può causare gravi lesioni.

Assicurarsi di avere tutti gli strumenti necessari per assemblare il prodotto:

Per montare il prodotto in modo sicuro e corretto, assicurarsi di avere accesso ai seguenti strumenti e accessori, i quali non sono tutti forniti con il prodotto.



Attenzione:

La maggior parte delle terrazze o dei patii sono progettati con una leggera pendenza per evitare che l'acqua piovana formi pozze o raggiunga la casa o altre strutture. Per un montaggio corretto del prodotto, è necessaria una superficie piana e priva di tale pendenza. Anche piccoli ciottoli potrebbero impedire il fissaggio sicuro del prodotto al terreno.

Se il prodotto viene installato su una superficie irregolare, i componenti accessori potrebbero non funzionare correttamente e la garanzia del prodotto potrebbe decadere.

Preparazione della base:

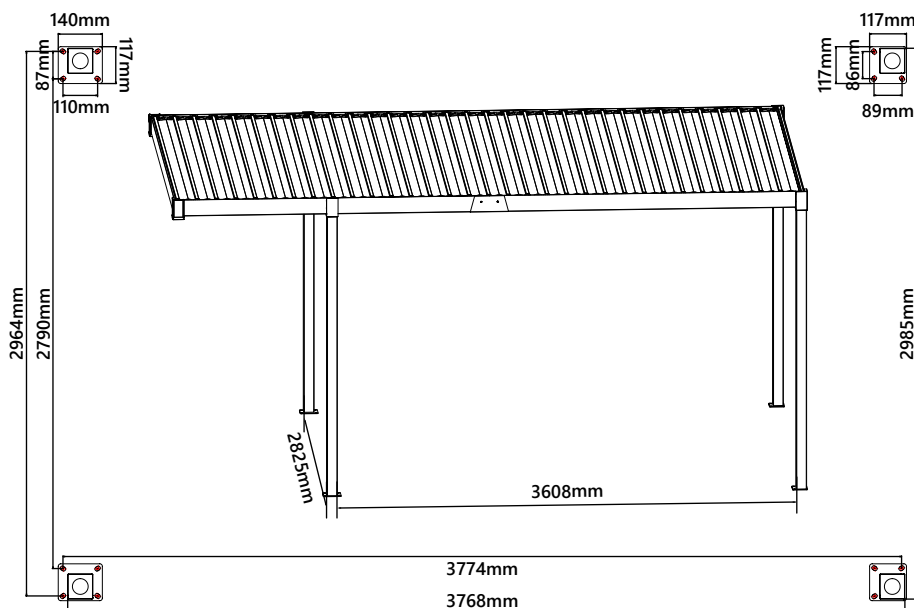
Per prepararla, è necessario:

- Controllare la presenza di tubi e cavi sotterranei;
- Verificare con le autorità locali eventuali permessi di costruzione richiesti;
- Contattare un appaltatore affidabile per installare una base in cemento se non se ne possiede una.

Selezione una posizione adatta:

- Il terreno deve essere solido e pianeggiante;
- Deve esservi un drenaggio idrico sufficiente;
- Il terreno deve essere livellato;
- Non devono esservi alberi sporgenti e linee elettriche nelle vicinanze.

Non montare il prodotto su terreni sabbiosi, fangosi o smossi.



Importanti consigli di sicurezza

Per la sicurezza di tutte le persone che montano e utilizzano il prodotto, è importante seguire le linee guida di sicurezza riportate di seguito.

Preparazione

- Prima dell'installazione, assicurarsi che il prodotto sia conforme alle normative edilizie locali.
- Preparare, montare e utilizzare solo su una superficie piana e livellata.
- Indossare scarpe da lavoro, guanti e protezioni per gli occhi, ove opportuno.
- Lavorare lontano dalle linee elettriche, in particolare quando si maneggiano parti metalliche.
- Non tentare di montare il prodotto in condizioni di forte vento o umidità.
- Tenere bambini e animali domestici lontani dall'area di lavoro: piccole parti, utensili e imballaggi possono comportare rischi di soffocamento o lesioni.
- Riciclare gli imballaggi e smaltire i sacchetti di plastica in modo sicuro, fuori dalla portata dei bambini.

Durante l'uso

- Il prodotto deve essere fissato correttamente al suolo (vedere le sezioni "Prima di montare il prodotto" e "Montaggio").
- Non entrare nelle aree del tetto! Pericolo di caduta!
- Non appendere o posizionare oggetti sopra i pannelli del tetto.
- Qualsiasi modifica al prodotto o aggiunta di accessori non di marca potrebbe comprometterne l'integrità strutturale e invalidare la garanzia.

Risoluzione dei problemi

Problema	Spiegazione o azione da intraprendere
La planarità del pannello del tetto è danneggiata dalle condizioni atmosferiche.	Sostituire i pannelli del tetto interessati.
Lo scarico è bloccato da foglie o detriti.	Pulire regolarmente i condotti e le grondaie del prodotto.
Resistenza ai carichi del vento.	Classe 6 (scala Beaufort dichiarata forza del vento 10).
Resistenza alle sacche d'acqua.	Classe 1.
Carico di neve.	100kg/m ² (20.5 psf).

Cura e manutenzione generale

- Controllare regolarmente che tutti i bulloni e i raccordi siano ben serrati. Serrare se necessario.
- Sostituire i pannelli danneggiati il prima possibile! Pericolo di lesioni a causa di spigoli e angoli taglienti!
- Utilizzare solo parti di ricambio approvate dal produttore.
- Pulire periodicamente il prodotto da sporco e polvere accumulati utilizzando un panno morbido e una miscela di acqua e detergente, soprattutto nelle zone costiere dove il sale può comprometterne la durata.
- Rimuovere regolarmente foglie o altri corpi estranei dal tetto e dalle guide.
- Rimuovere la neve accumulata dal tetto. Uno strato di neve di oltre 10 cm può essere già pericoloso (altezza dello strato di 36 cm per la neve asciutta, 10 cm per la neve acquosa e 5,5 cm per il ghiaccio, corrispondente a un peso di circa 50 kg/m²).
- In caso di condizioni meteorologiche estreme, smontare il prodotto e conservarlo correttamente.
- Non utilizzare candeggina, ammoniaca, detersivi acidi, alcalini o altri detersivi caustici.

Smontaggio e smaltimento del prodotto

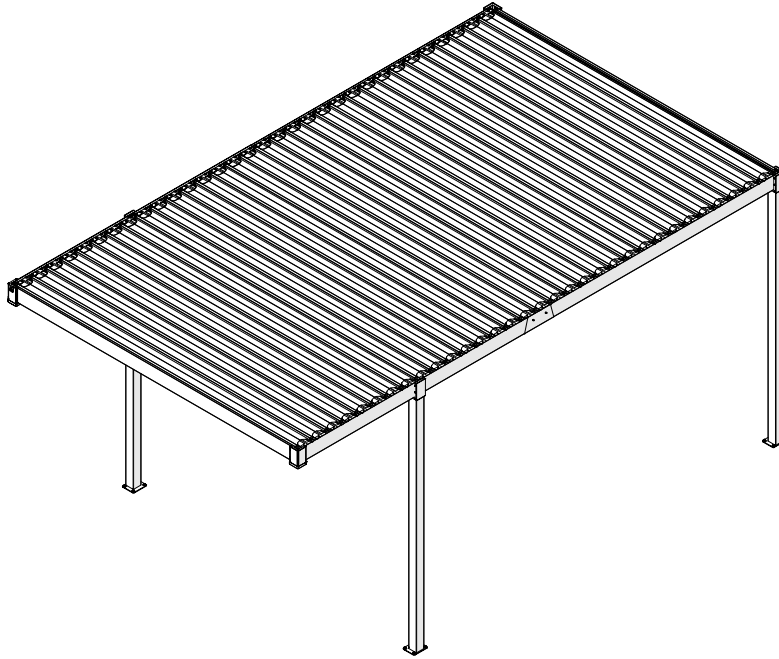
Lo smontaggio non corretto del prodotto può causare gravi lesioni e danni al prodotto stesso.

Lo smontaggio deve essere affidato a personale qualificato con adeguata formazione in materia di salute e sicurezza sul lavoro.

Al termine della durata utile del prodotto, riciclare i componenti in conformità con le normative locali del proprio Paese e con i requisiti locali.

Konsta carport 3 x 5 m, 8 cm palen

NL



Bedankt voor het kopen van ons product!

Deze handleiding bevat duidelijke en gedetailleerde instructies voor het veilig en correct monteren en onderhouden van uw product, zodat u er jarenlang plezier van kunt hebben.

BELANGRIJK: BEWAAR VOOR TOEKOMSTIG GEBRUIK: LEES ZORGVULDIG

Waarschuwing: Belangrijke veiligheidsinstructies. Het is belangrijk voor de veiligheid van personen om deze instructies op te volgen. Bewaar deze instructies op een veilige plaats.

Dit product kan worden gebruikt door kinderen vanaf 8 jaar en personen met verminderde fysieke, zintuiglijke of mentale capaciteiten of een gebrek aan ervaring en kennis, mits zij onder toezicht staan of instructies hebben gekregen over het veilige gebruik van het product en de risico's ervan begrijpen. Kinderen mogen niet met het product spelen. Reiniging en onderhoud door de gebruiker mogen niet worden uitgevoerd door kinderen zonder toezicht van een volwassene.

Beoogd gebruik

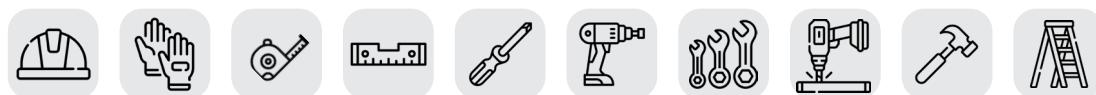
Dit product is bedoeld voor gebruik buitenshuis in woonomgevingen en om gebruikers te beschermen tegen direct zonlicht, schittering en hitte. Elk gebruik of elke wijziging aan het product die niet in deze handleiding wordt vermeld, wordt beschouwd als oneigenlijk gebruik, wat aanzienlijk gevaar kan opleveren voor gebruikers en eigendommen en de productgarantie ongeldig maakt. Het product is niet geschikt voor commercieel gebruik.

Voordat u uw product in elkaar zet

WAARSCHUWING: Belangrijke veiligheidsinstructies. Volg alle instructies op, aangezien onjuiste montage tot ernstig letsel kan leiden.

Zorg ervoor dat u alle benodigde gereedschappen hebt om uw product in elkaar te zetten:

Om uw product veilig en correct te monteren, dient u ervoor te zorgen dat u over de volgende gereedschappen en accessoires beschikt, die niet worden meegeleverd.



Waarschuwing:

De meeste terrassen of patio's zijn ontworpen met een lichte helling om te voorkomen dat (regen)water zich ophoopt of het huis of andere bouwwerken bereikt. Voor een perfecte montage van het product is een vlak oppervlak zonder dergelijke helling vereist. Kleine steentjes kunnen ook het product verhinderen van veilig vastgezet op de grond.

Als het product op een oneffen oppervlak wordt geïnstalleerd, kan dit ervoor zorgen dat accessoires niet correct werken en kan de productgarantie vervallen.

Bereid een fundering voor:

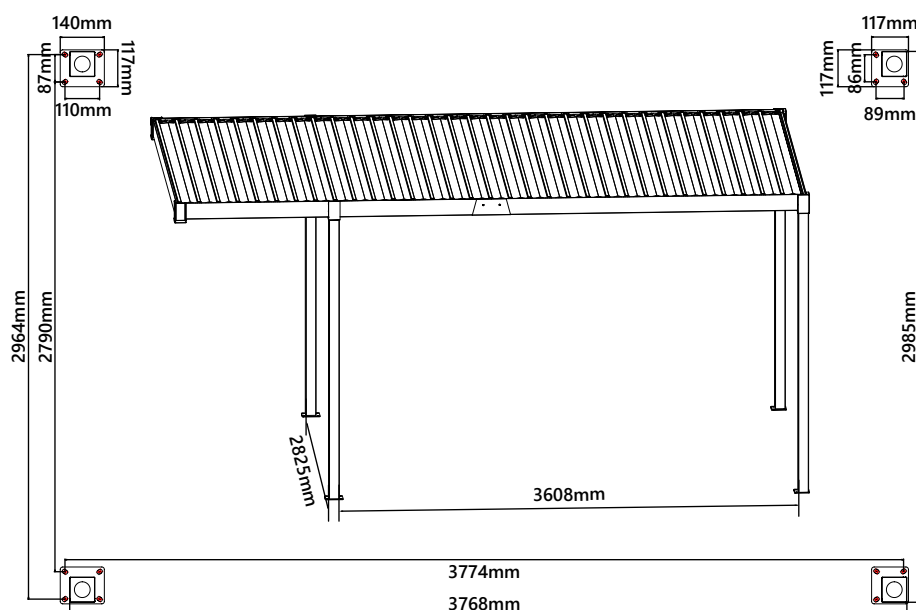
Om het te bereiden, moet je het volgende doen:

- Controleer of er ondergrondse leidingen en kabels aanwezig zijn
- Neem contact op met uw lokale autoriteiten voor informatie over eventuele bouwvergunningen die nodig kunnen zijn
- Neem contact op met een betrouwbare aannemer om een betonnen fundering te laten plaatsen als u die nog niet heeft

Kies een geschikte locatie:

- De ondergrond moet stevig en vlak zijn.
- Voldoende waterafvoer.
- De grond moet vlak zijn.
- Geen overhangende bomen en elektriciteitskabels.

Monteer het product niet op zanderige, modderige of losse grond.



Belangrijk veiligheidsadvies

Voor de veiligheid van alle personen die het product monteren en gebruiken, is het belangrijk om de onderstaande veiligheidsrichtlijnen te volgen.

Vorbereiding

- Controleer vóór de installatie of het product voldoet aan de lokale bouwvoorschriften.
- Bereid voor, monteer en gebruik alleen op een vlakke, horizontale ondergrond.
- Draag veiligheidsschoenen, handschoenen en oogbescherming waar nodig.
- Werk op ruime afstand van elektriciteitskabels, vooral wanneer u met metalen onderdelen werkt.
- Probeer het product niet te monteren bij winderige of natte omstandigheden.
- Houd kinderen en huisdieren uit de buurt van de werkplek - kleine onderdelen, gereedschap en verpakkingsmateriaal kunnen verstikkingsgevaar of letsel veroorzaken.
- Recycle verpakkingen en gooi plastic zakken veilig weg, buiten het bereik van kinderen.

Tijdens gebruik

- Het product moet goed aan de grond worden bevestigd (zie de paragrafen 'Voordat u uw product in elkaar zet' en 'Montage').
- Betreed geen dakgebieden! Valgevaar!
- Hang niet aan de dakpanelen en plaats er geen voorwerpen op.
- Elke wijziging aan het product of toevoeging van accessoires van andere merken kan de structurele integriteit ervan in gevaar brengen en leidt tot het vervallen van uw garantie.

Probleemoplossing

Probleem	Uitleg of te ondernemen actie
De vlakheid van het dakpaneel is beschadigd door weersomstandigheden.	Vervang de beschadigde dakpanelen.
De afvoer is verstopt door bladeren of vuil.	Reinig de kanalen en goten van het product regelmatig.
De weerstand tegen windbelasting.	Klasse 6 (Beaufort-windschaal 10).
Water pocket resistance.	Klasse 1.
Snow load.	100kg/m ² (20.5 psf).

Algemene verzorging en onderhoud

- Controleer regelmatig of alle bouten en bevestigingen goed vastzitten. Draai ze indien nodig aan.
- Vervang beschadigde panelen zo snel mogelijk! Gevaar voor letsel door scherpe randen en hoeken!
- Gebruik alleen door de fabrikant goedgekeurde vervangingsonderdelen.
- Reinig het product regelmatig met een zachte doek en een mengsel van water en afwasmiddel om opgehoopt vuil en stof te verwijderen, vooral in kustgebieden waar zout de duurzaamheid kan aantasten.
- Verwijder regelmatig bladeren of andere vreemde voorwerpen van het dak en de geleiderails.
- Verwijder alle opgehoopte sneeuw van het dak. Een sneeuwhoogte van meer dan 10 cm kan al gevaarlijk zijn (laaghoogte van 36 cm voor droge sneeuw, 10 cm voor natte sneeuw en 5,5 cm voor ijs, wat overeenkomt met een gewicht van ongeveer 50 kg/m²).
- In geval van extreme weersomstandigheden moet u het product demonteren en op de juiste wijze opbergen.
- Gebruik geen bleekmiddel, ammoniak, zure, alkalische of andere bijtende reinigingsmiddelen.

Demontage en verwijdering van het product

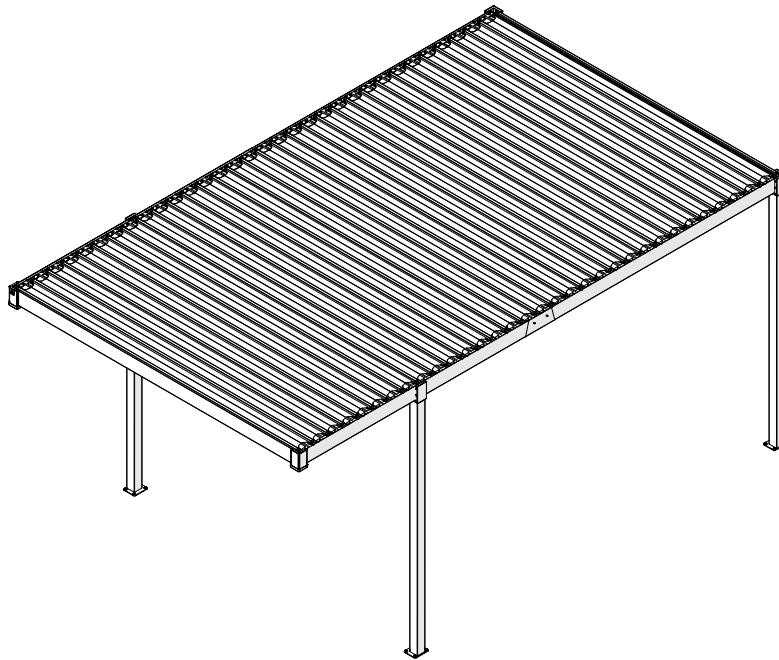
Onjuiste demontage van het product kan leiden tot ernstig letsel en schade aan het product.

Demontage moet worden uitgevoerd door gekwalificeerde personen die een adequate opleiding op het gebied van gezondheid en veiligheid op het werk hebben gevolgd.

Wanneer de levensduur van het product voorbij is, dient u de onderdelen te recyclen in overeenstemming met de lokale voorschriften van uw land en de lokale vereisten.

Konsta Carport 3x5m, 8cm stolpar

S



Tack för att du köpte vår produkt!

Den här bruksanvisningen ger dig tydliga och detaljerade instruktioner om hur du säkert och korrekt monterar och underhåller din produkt, för att säkerställa att den ger dig många års användning och glädje.

VIKTIGT: SPARA FÖR FRAMTIDA REFERENS: LÄS NOGA

Varning: Viktiga säkerhetsanvisningar. Det är viktigt för personers säkerhet att följa dessa instruktioner. Förvara dessa instruktioner på ett säkert ställe.

Denna produkt kan användas av barn från 8 år och uppåt och personer med nedsatt fysisk, sensorisk eller mental förmåga eller brist på erfarenhet och kunskap om de har fått övervakning eller instruktioner om hur produkten används på ett säkert sätt och förstår de risker som är involverade. Barn får inte leka med produkten. Rengöring och underhåll får inte utföras av barn utan tillsyn av en vuxen.

Avsedd användning

Denna produkt är avsedd för hushållsbruk utomhus i bostadsmiljöer och för att skydda användare från direkt solljus, bländning och värme. All användning eller modifiering av produkten som inte ingår i denna bruksanvisning ska betraktas som felaktig användning, vilket kan orsaka betydande fara för användare och egendom och kommer att ogiltigförklara produktgarantin. Produkten är inte lämplig för kommersiellt bruk.

Innan du monterar din produkt

VARNING: Viktiga säkerhetsanvisningar. Följ alla anvisningar, eftersom felaktig montering kan leda till allvarliga skador.

Se till att du har alla verktyg som behövs för att montera produkten:

För att kunna montera din produkt säkert och korrekt, se till att du har tillgång till följande verktyg och tillbehör, vilka alla inte medföljer.



Varning:

De flesta terrasser eller uteplatser är utformade med en liten lutning för att förhindra (regn)vatten från att bilda pooler eller nå huset eller andra strukturer. För den perfekta produktmonteringen krävs en plan yta utan sådan lutning. Små stenar kan också hindra produkten från att säkras säkert på marken.

Om produkten installeras på en ojämn yta kan det förhindra att tillbehörskomponenter fungerar korrekt och produktgarantin kan upphäva sin giltighet.

Förbered en grund:

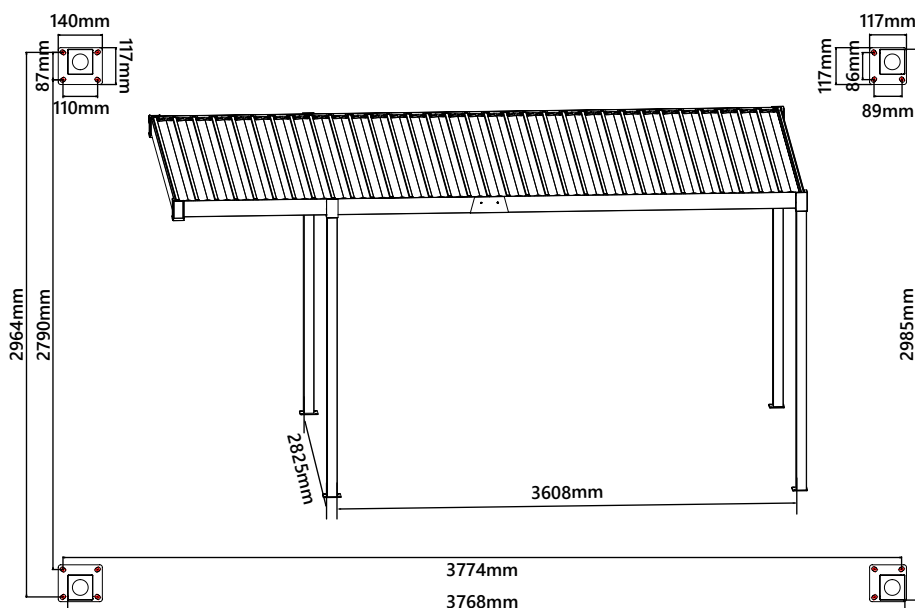
För att förbereda den behöver du:

- Kontrollera om det finns underjordiska rör och kablar
- Kontrollera med dina lokala myndigheter om eventuella bygglov som kan krävas
- Kontakta en pålitlig entreprenör för att installera en betongfundament om du inte har en

Välj en lämplig plats:

- Marken ska vara fast och plan.
- Tillräcklig vattenavrinning.
- Marken ska vara jämn.
- Inga överhängande träd och kraftledningar.

Montera inte produkten på sandig, lerig eller lös jord.



Viktiga säkerhetsråd

För säkerheten för alla personer som monterar och använder produkten är det viktigt att följa säkerhetsanvisningarna nedan.

Förberedelse

- Innan installation, se till att produkten uppfyller dina lokala byggföreskrifter.
- Förbered, montera och använd endast på en plan, jämn yta.
- Använd arbetskor, handskar och ögonskydd där det är lämpligt.
- Arbeta långt borta från kraftledningar, särskilt vid hantering av metalldelar.
- Försök inte att montera produkten i blåsiga eller våta förhållanden.
- Håll barn och husdjur borta från arbetsområdet – små delar, verktyg och förpackningar kan utgöra risk för kvävning eller skador.
- Återvinn förpackningar och kassera plastpåsar på ett säkert sätt, utom räckhåll för barn.

Under användning

- Produkten måste fästas ordentligt i marken (se avsnitten "Innan du monterar din produkt" och "Montering").
- Gå inte in på taket! Fallrisk!
- Häng inte i och placera inte föremål ovanpå takpanelerna.
- Varje modifiering av produkten eller tillägg av icke-märkta tillbehör kan äventyra dess strukturella integritet och kommer att upphäva din garanti.

Problemlösning

Problem	Förklaring eller åtgärd att vidta
Takpanelens planhet är skadad på grund av väderförhållandena.	Byt ut de drabbade takpanelerna.
Avloppet är igensatt av löv eller skräp.	Rengör kanalerna och rännorna på produkten regelbundet.
Motståndet mot vindbelastningar.	Klass 6 (påstådd Beaufort Vindstyrkeskala 10).
Beständighet mot vatten.	Klass 1.
Snöbelastning.	100kg/m ² (20.5 psf).

Allmän skötsel och underhåll

- Kontrollera regelbundet att alla bultar och beslag sitter fast. Dra åt vid behov.
- Byt ut skadade paneler så snart som möjligt! Risk för skador på grund av vassa kanter och hörn!
- Använd endast reservdelar som är godkända av tillverkaren.
- Rengör produkten med jämna mellanrum från ansamlad smuts och damm med en mjuk trasa och en blandning av vatten/tvättmedel, speciellt i kustområden där salt kan påverka dess hållbarhet.
- Ta regelbundet bort löv eller andra främmande föremål från taket och styrskenorna.
- Ta bort all snö som samlats från taket. Ett snödjup på mer än 10 cm kan vara farligt (en snöhöjd på 36 cm för torr snö, 10 cm för vattenhaltig snö och 5,5 cm för is, vilket motsvarar en vikt på cirka 50 kg/m²).
- Vid extrema väderförhållanden, demontera produkten och förvara den på rätt sätt.
- Använd inte blekmedel, ammoniak, sura, alkaliska eller andra frätande rengöringsmedel.

Demontering och kassering av produkten

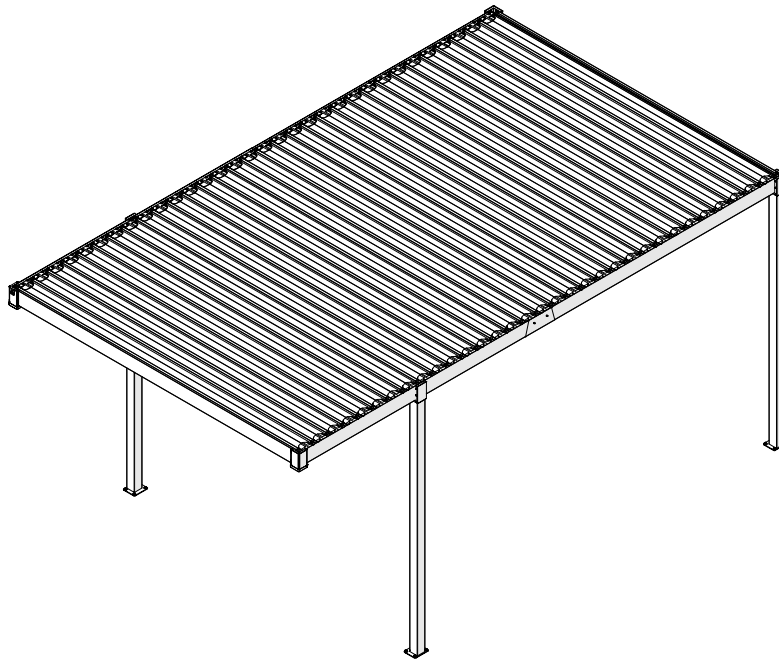
Felaktig demontering av produkten kan leda till allvarliga skador och produktskador.

Demontering bör utföras av kvalificerade personer med tillräcklig utbildning inom arbetsmiljö och säkerhet.

När produktens livslängd är över, återvinn komponenterna i enlighet med lokala föreskrifter och krav i ditt land.

Přístřešek pro auto Konsta, 3x5 m, 8cm sloupky

CZ



Děkujeme vám, že jste si zakoupili náš produkt!

Tento návod vám poskytne jasné a podrobné pokyny o tom, jak bezpečně a správně namontovat a udržovat váš produkt, abyste tak zajistili, že vám bude přinášet užitek a potěšení po mnoho let.

DŮLEŽITÉ: USCHOVEJTE PRO BUDOUCÍ POTŘEBU: PEČLIVĚ SI PŘEČTĚTE

Výstraha: důležité bezpečnostní pokyny. Pro bezpečnost osob je důležité, aby dodržovaly tyto pokyny. Tyto pokyny prosím uchovávejte na bezpečném místě.

Tento produkt mohou používat děti ve věku 8 let a starší, a osoby se sníženými fyzickými, smyslovými nebo duševními schopnostmi, nebo nedostatkem zkušeností a vědomostí, pokud jsou pod dohledem nebo pokud byly poučeny o používání tohoto produktu bezpečným způsobem a pokud si uvědomují nebezpečí, spojená s jeho používáním. Čištění a uživatelskou údržbu nesmějí provádět děti bez dohledu dospělé osoby.

Účel použití

Tento výrobek je určen pro venkovní použití v domácnosti, v bytových prostředích a k ochraně uživatelů před přímým slunečním světlem, zářím a teplem. Jakékoli použití nebo úpravy produktu, které nejsou obsaženy v tomto návodu, budou považovány za nesprávné použití, což může uživatele a majetek vystavit značnému nebezpečí a zneplatní záruku produktu. Produkt není vhodný pro komerční použití.

Před montáží vašeho produktu

VÝSTRAHA: důležité bezpečnostní pokyny. Dodržujte všechny pokyny, jelikož nesprávná montáž může mít za následek vážné poranění.

Ujistěte se, že máte veškeré nářadí k montáži vašeho produktu:

Z důvodu bezpečné a správné montáže vašeho produktu prosím zajistěte, abyste měli přístup k následujícímu nářadí a příslušenství, ze kterých ne všechny byly dodány.



Výstraha:

Většina plochých střech nebo teras je zkonstruována s nepatrným sklonem, aby dešťová voda nemohla vytvářet kaluže nebo se dostat do domu nebo jiných konstrukcí. K perfektní montáži produktu je vyžadován rovný povrch bez takového sklonu. Malé oblázky by také mohly zabraňovat produktu v bezpečném připevnění na zemi.

Pokud je produkt nainstalován na nerovném povrchu, může to zabraňovat doplňkovým součástem ve správném fungování a může to i zneplatnit záruku produktu.

Příprava základů:

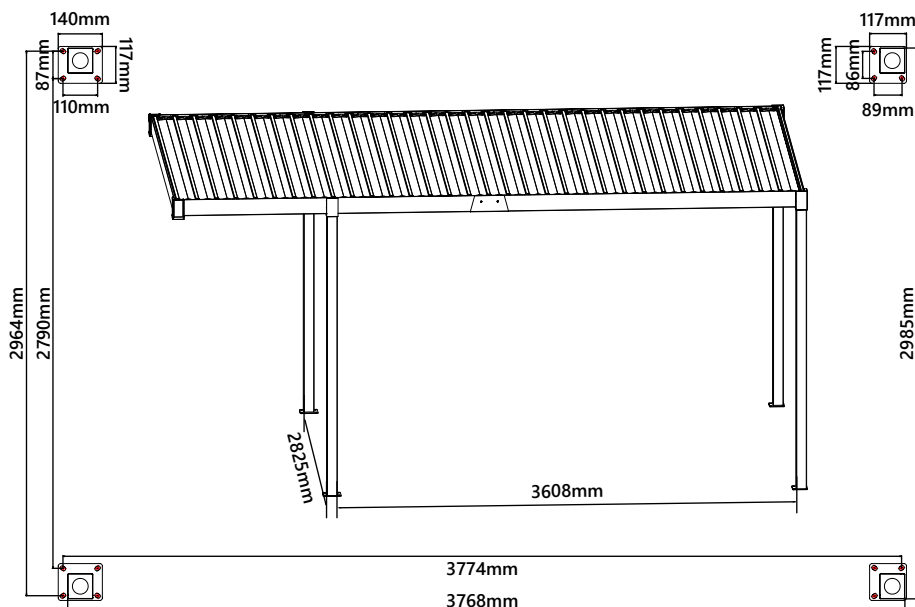
K jejich přípravě musíte:

- Zkontrolovat podzemní potrubí a kabely
- Zkontrolovat u vašich místních úřadů, zda budou vyžadována nějaká stavební povolení
- Kontaktovat spolehlivého stavitele, aby vám nainstaloval betonovou základnu, pokud ji už nemáte

Výběr vhodného místa:

- Země by měla být pevná a rovná.
- Dostatečný odvod vody.
- Země by měla být rovná.
- Žádné přesahující stromy nebo elektrické vedení.

Produkt nemontujte na písčitou, bahnitou nebo neulehlou půdu, jelikož sloupky nemají dostatečné ukotvení.



Důležité bezpečnostní doporučení

Z důvodu bezpečnosti všech osob, které provádějí montáž a používají tento produkt, je důležité dodržovat bezpečnostní směrnice níže.

Příprava

- Před instalací se ujistěte, že produkt splňuje vaše místní stavební předpisy.
- Připravte, namontujte a používejte pouze na rovném a vodorovném povrchu.
- Mějte na sobě pracovní obuv, rukavice a ochranu zraku, bude-li to vhodné.
- Pracujte v dostatečné vzdálenosti od elektrického vedení, obzvláště pokud manipulujete s kovovými díly.
- Nepokoušejte se výrobek sestavovat ve větrných nebo mokrých podmínkách.
- Děti a domácí mazlíčky udržujte dále od pracovní oblasti - malé díly, nářadí a obaly mohou představovat nebezpečí udušení nebo zranění.
- Obaly recyklujte a plastové sáčky bezpečně zlikvidujte mimo dosah dětí.

Během používání

- Výrobek musí být správně zajištěn uzemněním (viz části „Před sestavením vašeho výrobku“ a „Sestavení“).
- Nevstupujte na plochu střechy! Nebezpečí pádu!
- Nezavěšujte ani neumísťujte žádné předměty na horní část střešních panelů.
- Jakákoli úprava produktu nebo přidání neznačkového příslušenství by mohlo zhoršit konstrukční integritu a zneplatnit vaši záruku.

Řešení problémů

Problém	Vysvětlení nutného kroku
Plochost střešního panelu je poškozená kvůli povětrnostním podmínkám.	Vyměňte poškozené střešní panely.
Odtok je blokován listím nebo nečistotami.	Pravidelně čistěte trubky a okapy produktu.
Odolnost proti větrnému zatížení.	Třída 6 (deklarováno podle Beaufortovy stupnice síly větru 10).
Odolnost proti vodním kapsám.	Třída 1.
Sněhové zatížení.	100kg/m ² (20.5 psf).

Obecná péče a údržba

- Pravidelně kontrolujte, že všechny šrouby a spojky jsou bezpečné. Utáhněte je, bude-li třeba.
- Poškozené panely vyměňte co nejdříve. Nebezpečí poranění o ostré hrany rohy!
- Používejte pouze výrobcem schválené náhradní díly.
- Pravidelně produkt čistěte od nahromaděných nečistot a prachu, pomocí měkkého hadru a směsi vody čistícím prostředkem, obzvláště v přímořských oblastech, kde může sůl ovlivnit odolnost výrobku.
- Ze střechy a z vodicích lišt pravidelně odstraňujte listí nebo jiné, cizí předměty.
- Ze střechy odstraňujte jakýkoli nahromaděný sníh. Vrstva sněhu větší než 10 cm může již být nebezpečná (výška vrstvy 36 cm u suchého sněhu, 10 cm u mokrého sněhu a 5,5 cm ledu, který odpovídá hmotnosti asi 50 kg / m²).
- V případě extrémních povětrnostních podmínek produkt odmontujte a řádně jej uskladněte.
- Nepoužívejte žádné bělidlo, čpavek, kyselinu, alkalické nebo jiné žíravé prostředky.

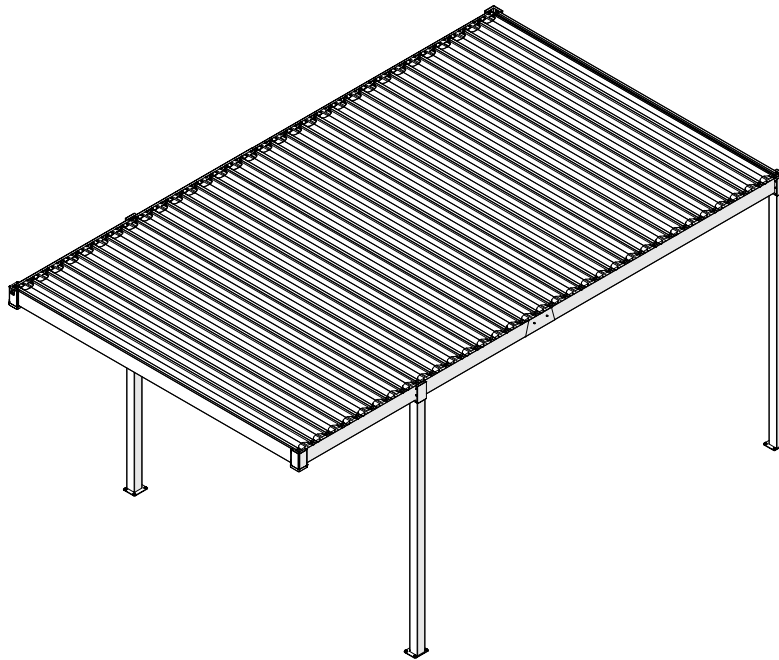
Demontáž a likvidace produktu

Nesprávná demontáž produktu může mít za následek vážné zranění a poškození produktu.

Demontáž by měl provádět kvalifikovaný technik s dostatečným vyškolením v oblasti bezpečnosti a ochrany zdraví při práci.

Až skončí životnost produktu, tak prosím jeho součásti recyklujte v souladu s místními předpisy vaší země a místními požadavky.

Konsta prístrešok pre auto 3×5 m, stĺpiky 8 cm

SK

Ďakujeme za zakúpenie nášho produktu!

Táto príručka vám poskytne jasné a podrobné pokyny, ako bezpečne a správne zostaviť a udržiavať váš výrobok tak, aby ste si ho mohli používať a užívať po mnoho rokov.

DÔLEŽITÉ: USCHOVAJTE SI PRE BUDÚCE POUŽITIE: POZORNE SI PREČÍTAJTE

Upozornenie: Dôležité bezpečnostné pokyny. Dodržiavanie týchto pokynov je dôležité pre bezpečnosť osôb. Uschovajte si tieto pokyny na bezpečnom mieste.

Tento výrobok môžu používať deti od 8 rokov a osoby so zníženými fyzickými, zmyslovými alebo duševnými schopnosťami alebo s nedostatkom skúseností a vedomostí, a to v prípade, ak sú pod dohľadom alebo ak im boli poskytnuté pokyny týkajúce sa bezpečného používania výrobku a ak rozumejú súvisiacim rizikám. Deti sa s výrobkom nesmú hrať. Čistenie a údržbu nesmú vykonávať deti bez dozoru dospelšej osoby.

Zamýšľané použitie

Tento výrobok je určený na vonkajšie použitie v obytných priestoroch a na ochranu používateľov pred priamym slnečným žiarením, oslnením a teplom. Akékoľvek použitie alebo úprava produktu, ktorá nie je uvedená v tomto návode, sa považuje za nesprávne použitie, ktoré môže spôsobiť značné nebezpečenstvo pre používateľov a majetok a ruší platnosť záruky na produkt. Produkt nie je vhodný na komerčné použitie.

Pred zostavením produktu

UPOZORNENIE: Dôležité bezpečnostné pokyny. Dodržiavajte všetky pokyny, pretože nesprávna montáž môže viesť k vážnemu zraneniu.

Uistite sa, že máte všetky nástroje potrebné na zostavenie produktu:

Na to, aby ste mohli produkt bezpečne a správne zostaviť, je potrebné uistiť sa, že máte prístup k nasledujúcemu náradu a príslušenstvu, ktoré nie je súčasťou balenia.



Upozornenie:

Väčšina terás alebo dvorov je navrhnutá s miernym sklonom, a to z dôvodu, aby sa zabránilo tvorbe kaluží (daždovej) vody alebo jej zatekaniu do domu či iných stavieb. Pre dokonalú montáž produktu je potrebný rovný povrch bez takéhoto sklonu. Drobné kamienky by tiež mohli brániť produktu aby neboli bezpečne upevnené na zemi.

V prípade, že je výrobok nainštalovaný na nerovnom povrchu, môže to zabrániť správne fungovaniu príslušenstva a môže to spôsobiť stratu platnosti záruky na výrobok.

Pripravte si základ:

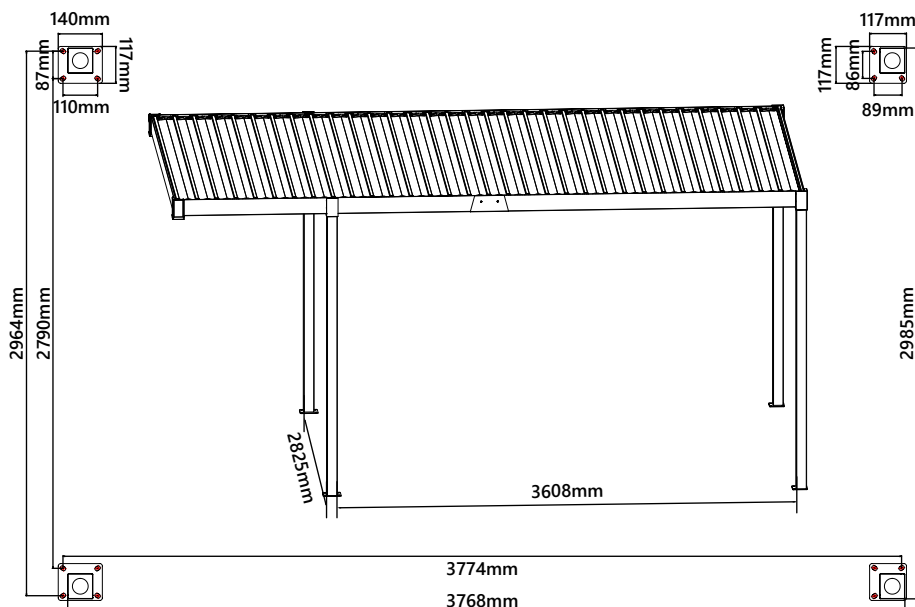
Na jeho prípravu, budete potrebovať:

- Skontrolovať podzemné potrubia a káble
- Overiť si u miestnych úradov akékoľvek stavebné povolenia, ktoré môžu byť potrebné
- Ak nemáte betónový základ, kontaktovať spoľahlivého dodávateľa na inštaláciu betónového základu

Vyberte si vhodné miesto:

- Podklad by mal byť pevný a rovný.
- S dostatočným odtokom vody.
- Podlaha by mala byť rovná.
- Nenachádzajú sa tam žiadne previsnuté stromy a elektrické vedenia.

Výrobok nemontujte na piesočnatú, blatistú alebo sypkú pôdu.



Dôležité bezpečnostné pokyny

Pre bezpečnosť všetkých osôb, ktoré montujú a používajú výrobok, je dôležité, aby sa dodržiavali nižšie uvedené bezpečnostné pokyny.

Príprava

- Pred inštaláciou sa uistite, že výrobok spĺňa miestne stavebné predpisy.
- Pripravujte, zostavujte a používajte iba na rovnom, vodorovnom povrchu.
- Noste pracovnú obuv, rukavice a v prípade potreby ochranu očí.
- Pracujte v dostatočnej vzdialenosti od elektrického vedenia, a to predovšetkým pri manipulácii s kovovými časťami.
- Nepokúšajte sa montovať výrobok vo veternom alebo vlhkom prostredí.
- Udržujte deti a domáce zvieratá mimo pracovného priestoru – malé časti, náradie a obaly môžu predstavovať riziko udusenía alebo zranenia.
- Recyklujte obaly a bezpečne zlikvidujte plastové vrecká, a to mimo dosahu detí.

Počas používania

- Výrobok musí byť riadne pripevnený k zemi (pozri časti „Pred montážou výrobku“ a „Montáž“).
- Nevstupujte na strechy! Hrozí nebezpečenstvo pádu!
- Nevešajte sa na strešné panely ani na ne nekladte žiadne predmety.
- Akákoľvek úprava produktu alebo pridanie neznačkového príslušenstva by mohlo narušiť jeho štrukturálnu integritu a tým pádom aj zrušiť platnosť záruky.

Riešenie problému

Problém	Vysvetlenie alebo akcia, ktorú treba vykonať
Rovinnosť strešného panelu je poškodená, a to v dôsledku vplyvu poveternostných podmienok.	Vymeňte postihnuté strešné panely.
Odtok je upchatý listami alebo nečistotami.	Pravidelne čistite potrubia a odkvapy výrobku.
Odolnosť voči zaťaženiu vetrom.	Trieda 6 (deklarovaná Beaufortova stupnica sily vetra 10).
Odolnosť voči zadržiavaniu vody.	Trieda 1.
Zaťaženie snehom.	100kg/m ² (20.5 psf).

Všeobecná starostlivosť a údržba

- Pravidelne kontrolujte, či sú všetky skrutky a spojovacie prvky pevne utiahnuté. V prípade potreby ich dotiahnite.
- Poškodené panely je potrebné čo najskôr vymeniť! Nebezpečenstvo poranenia ostrými hranami a rohmi!
- Používajte iba náhradné diely, ktoré sú schválené výrobcom.
- Výrobok pravidelne čistite od nahromadených nečistôt a prachu mäkkou handričkou a zmesou vody a čistiaceho prostriedku, najmä v pobrežných oblastiach, kde soľ môže ovplyvniť jeho trvanlivosť.
- Pravidelne odstraňujte lístie alebo iné cudzie predmety zo strechy a vodiacich líšt.
- Odstráňte všetok nahromadený sneh zo strechy. Hĺbka snehu, ktorá je viac ako 10 cm môže byť už nebezpečná (výška vrstvy 36 cm pre suchý sneh, 10 cm pre vodnatý sneh a 5,5 cm pre ľad, čo zodpovedá hmotnosti približne 50 kg/m²).
- V prípade extrémnych poveternostných podmienok výrobok rozoberte a riadne uskladnite.
- Nepoužívajte žiadne bielicidlo, amoniak, kyslé, zásadité ani iné žieravé čistiace prostriedky.

Demontáž a likvidácia výrobku

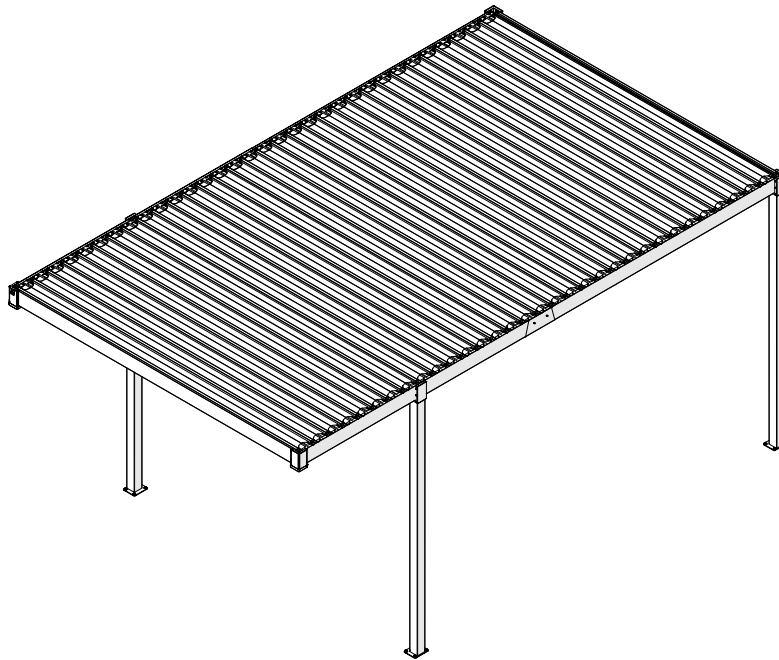
Nesprávna demontáž výrobku môže viesť k vážnemu zraneniu a poškodeniu výrobku.

Demontáž by mala byť zverená kvalifikovaným osobám s primeraným školením v oblasti bezpečnosti a ochrany zdravia pri práci.

Po skončení životnosti výrobku recyklujte jeho komponenty, a to v súlade s miestnymi predpismi vašej krajiny a miestnymi požiadavkami.

Copertină auto Konsta 3 x 5 m, stâlpi de 8 cm

RO



Vă mulțumim că ne-ați cumpărat produsul!

Acest manual vă oferă instrucțiuni clare și detaliate privind asamblarea și întreținerea corectă și în condiții de siguranță a produsului, pentru asigurarea că acesta vă va oferi numeroși ani de utilizare și de satisfacție.

IIIMPORTANT: PĂSTRAȚI PENTRU REFERINȚĂ VIITOARE: CITIȚI CU ATENȚIE

Avertisment: Instrucțiuni importante de siguranță. Pentru siguranța persoanelor, este important să respectați aceste instrucțiuni. Vă rugăm să păstrați aceste instrucțiuni într-un loc sigur.

Acest produs poate fi utilizat de copii cu vârsta de peste 8 ani și de persoane cu capacități fizice, senzoriale sau mentale reduse sau cu lipsă de experiență și de cunoștințe, dacă au fost supravegheați sau instruiți cu privire la utilizarea produsului în condiții de siguranță și dacă înțeleg pericolele implicate. Copiii nu trebuie să se joace cu produsul. Curățarea și întreținerea de utilizator nu trebuie efectuate de copii fără supravegherea unui adult.

Utilizare prevăzută

Acest produs este destinat utilizării în aer liber, în mediul rezidențial și protejează utilizatorii de lumina directă, de strălucirea și căldura soarelui. Orice utilizare sau modificare a produsului care nu este inclusă în acest manual va fi considerată utilizare necorespunzătoare, ceea ce poate cauza un pericol considerabil pentru utilizatori și pentru bunuri și va anula garanția produsului. Produsul nu este potrivit pentru uz comercial.

Înainte de asamblarea produsului

AVERTISMENT: Instrucțiuni importante de siguranță. Respectați toate instrucțiunile, deoarece asamblarea incorectă poate duce la vătămări grave.

Asigurați-vă că aveți toate uneltele necesare pentru asamblarea produsului:

Pentru a vă asambla produsul în siguranță și în mod corect, vă rugăm să vă asigurați că aveți la dispoziție următoarele unelte și accesorii, care nu sunt furnizate împreună cu produsul.



Atenție:

Majoritatea teraselor sau curților interioare sunt proiectate cu o ușoară pantă pentru a împiedica apa (de ploaie) să formeze bălți sau să ajungă la casa sau la alte structuri. Pentru asamblarea perfectă a produsului, este necesară o suprafață plană, fără o astfel de pantă. Pietricelele mici ar putea, de asemenea, împiedica fixarea produsului în siguranță pe sol.

Dacă produsul este instalat pe o suprafață neuniformă, acest lucru poate împiedica funcționarea corectă a componentelor accesorii și poate anula garanția produsului.

Pregătirea unei fundații:

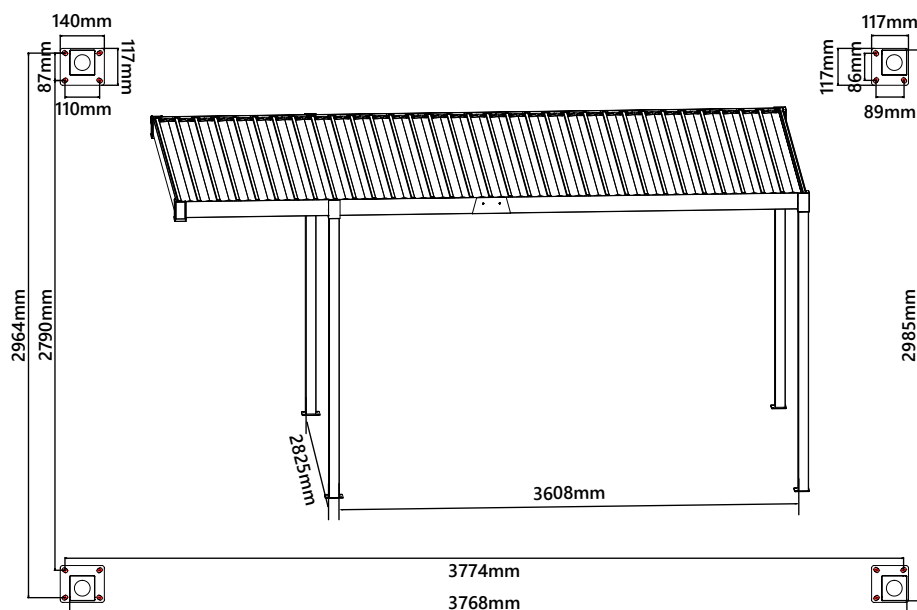
Pentru a o pregăti, trebuie să:

- Verificați dacă există conducte și cabluri subterane
- Verificați cu autoritățile locale dacă sunt necesare autorizații de construire
- Contactați un contractant de încredere pentru a instala o bază de beton, dacă nu aveți una

Selectați o locație adecvată:

- Terenul trebuie să fie solid și plat.
- Drenaj suficient al apei.
- Terenul trebuie să fie plan.
- Fără copaci și linii electrice care atârână.

Nu asamblați produsul pe sol nisipos, norios sau afânat.



Sfaturi importante privind siguranța

Pentru siguranța tuturor persoanelor care assemblează și utilizează produsul, este important să respectați instrucțiunile de siguranță de mai jos.

Pregătire

- Înainte de instalare, asigurați-vă că produsul respectă normele locale de construcție.
- Pregătiți, asamblați și utilizați numai pe o suprafață plană și orizontală.
- Purtați încălțăminte de lucru, mănuși și ochelari de protecție, după caz.
- Lucrați la distanță de liniile electrice, în special atunci când manipulați piese metalice.
- Nu încercați să asamblați produsul în condiții de vânt sau de umiditate.
- Nu permiteți accesul copiilor și animalelor de companie în apropierea zonei de lucru - piesele mici, uneltele și ambalajele pot prezenta riscuri de sufocare sau de rănire.
- Reciclați ambalajele și aruncați pungile de plastic în mod sigur, nelăsându-le la îndemâna copiilor.

În timpul utilizării

- Produsul trebuie fixat corespunzător pe sol (consultați secțiunile „Înainte de asamblarea produsului” și „Asamblare”).
- Nu intrați pe acoperiș! Pericol de cădere!
- Nu vă agățați de panourile acoperișului și nu așezați obiecte pe acestea.
- Orice modificare adusă produsului sau adăugarea de accesorii care nu sunt de marcă ar putea compromite integritatea structurală a acestuia și vă va anula garanția.

Rezolvarea problemelor

Problemă	Explicație sau măsură de luat
Planeitatea panoului acoperișului este deteriorată din cauza condițiilor meteorologice.	Înlocuiți panourile de acoperiș afectate.
Scurgerea este blocată de frunze sau de resturi.	Curățați periodic conductele și jgheburile produsului.
Rezistența la sarcini eoliene.	Clasa 6 (viteza pretinsă a vântului de 10 pe scara Beaufort).
Rezistența la acumularea de apă.	Clasa 1.
Sarcina de zăpadă.	100kg/m ² (20.5 psf).

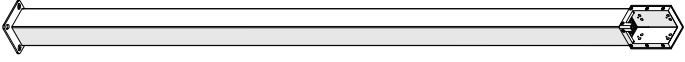
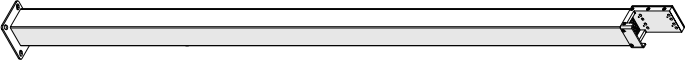





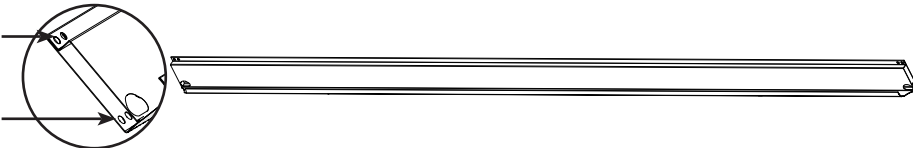
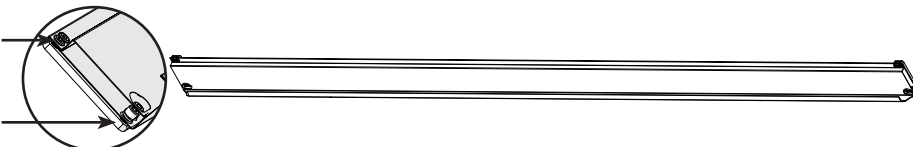
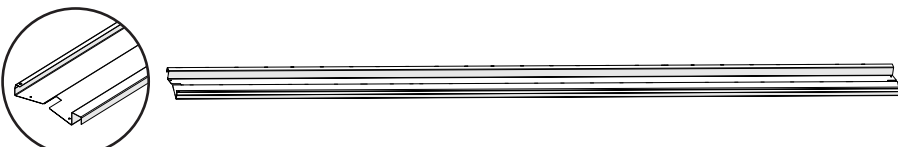
Îngrijire și întreținere generale

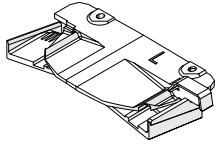

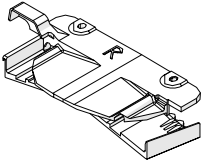

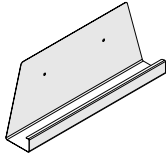

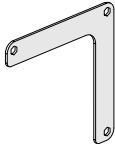
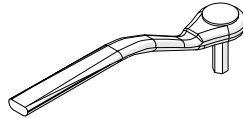
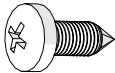

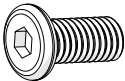
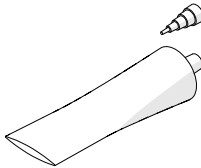
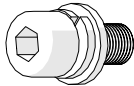
- Verificați periodic dacă toate șuruburile și fittingurile sunt bine fixate. Strângeți-le dacă este necesar.
- Înlocuiți panourile deteriorate cât mai curând posibil! Pericol de rănire din cauza marginilor și colțurilor ascuțite!
- Utilizați numai piese de schimb aprobate de producător.
- Curățați periodic produsul de murdăria și de praful acumulate, folosind o lavetă moale și un amestec de apă/detergent, în special în zonele de coastă, unde sarea poate afecta durabilitatea acestuia.
- Îndepărtați regulat frunzele sau alte obiecte străine de pe acoperiș și de pe șinele de ghidare.
- Îndepărtați zăpada acumulată pe acoperiș. O grosime a stratului de zăpadă mai mare de 10 cm poate fi deja periculoasă (grosimea stratului de 36 cm pentru zăpada uscată, 10 cm pentru zăpada umedă și 5,5 cm pentru gheață corespunde unei greutate de aproximativ 50 kg/m²).
- În cazul condițiilor meteorologice extreme, demontați produsul și depozitați-l în mod corespunzător.
- Nu utilizați înălbitor, amoniac, detergenți acizi, alcalini sau alți agenți de curățare caustici.

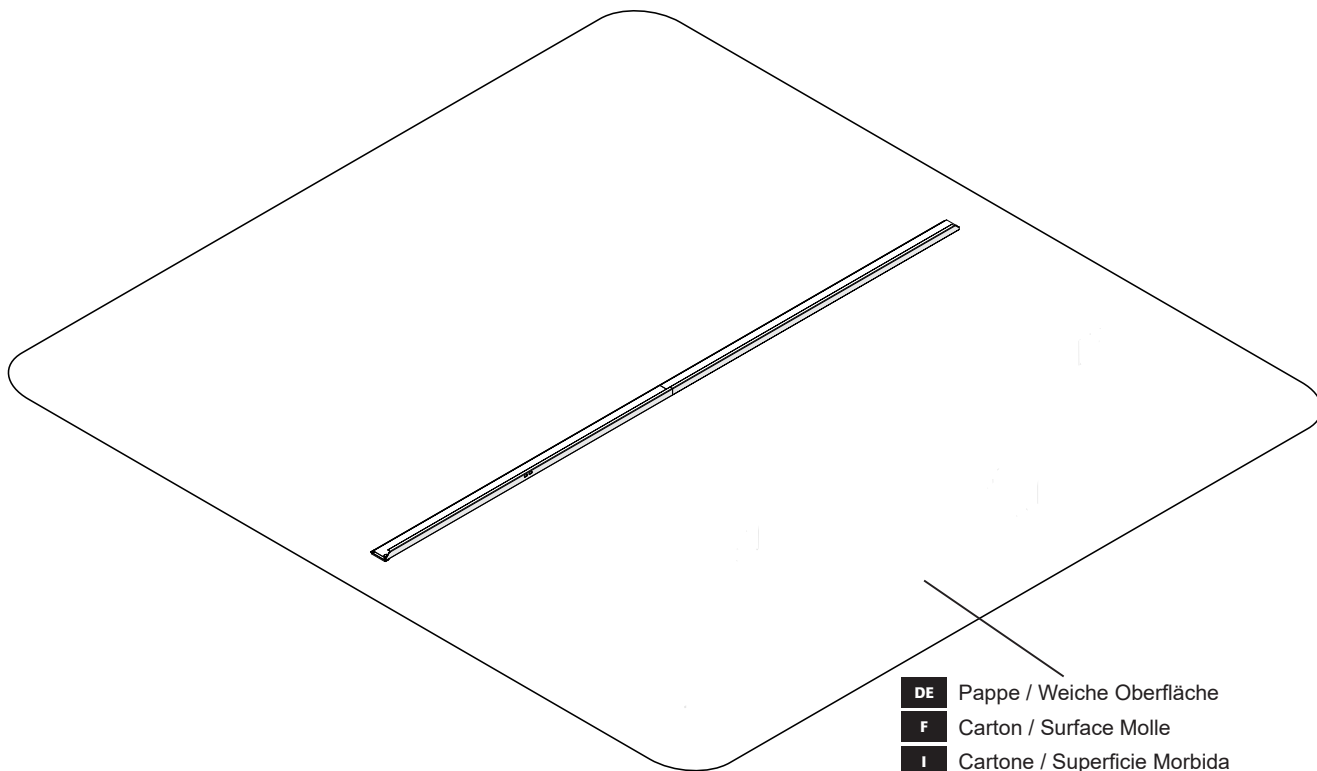
Demontarea și eliminarea produsului

Demontarea incorectă a produsului poate duce la vătămări grave și la deteriorarea produsului. Demontarea trebuie să fie încredințată persoanelor calificate, care au urmat cursuri adecvate de sănătate și securitate la locul de muncă.

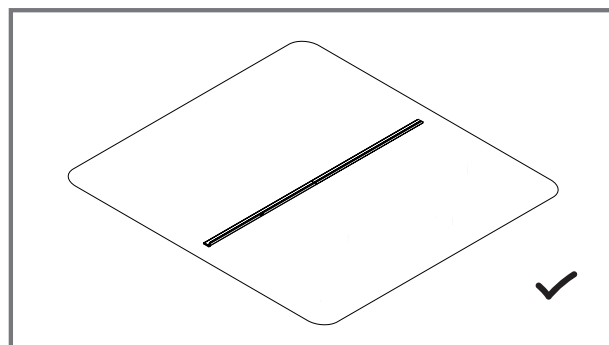
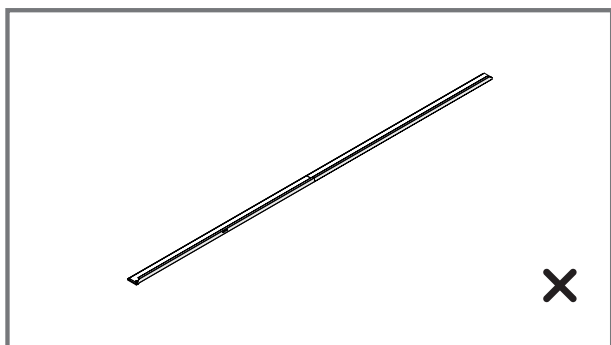
Când durata de viață a produsului a expirat, vă rugăm să reciclați componentele în conformitate cu reglementările locale din țara dumneavoastră și cu cerințele locale.

A		2
A1		2
A2		2
B1		1
B2		1
B3		1
B4		1
C		1
C1		1
D		32

K1		32+1*		W		14
K2		32+1*		Y1		2
M		2		Y2		2
N		2		Y6		1
R1		274+16*		Z		1
U		16+2*		Z3		1
U1		16+2*				

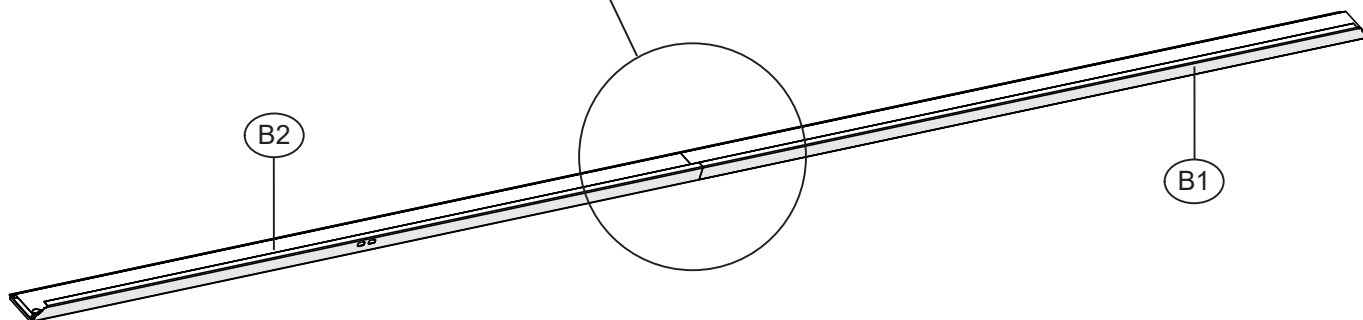
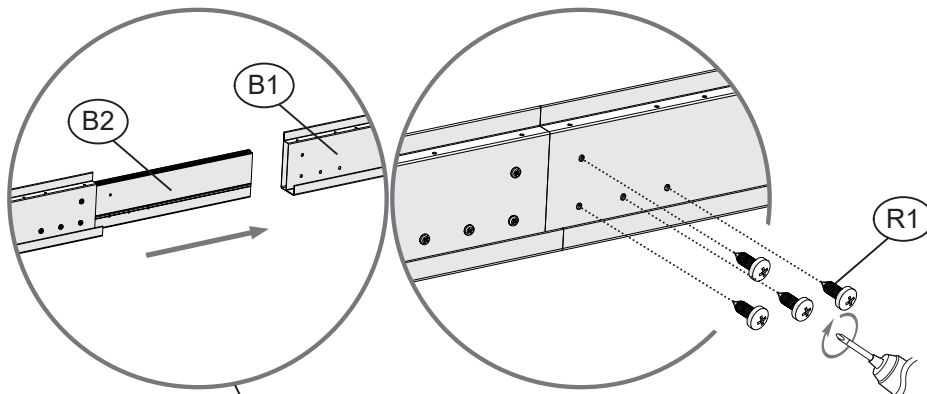




- DE** Papper / Weiche Oberfläche
- F** Carton / Surface Molle
- I** Cartone / Superficie Morbida
- NL** Karton / Zachte Ondergrond
- S** Kartong / Mjuk Yta
- CZ** Lepenka / Měkký Povrch
- SK** Lepenka / Mäkký Povrch
- RO** Carton / Suprafață Moale



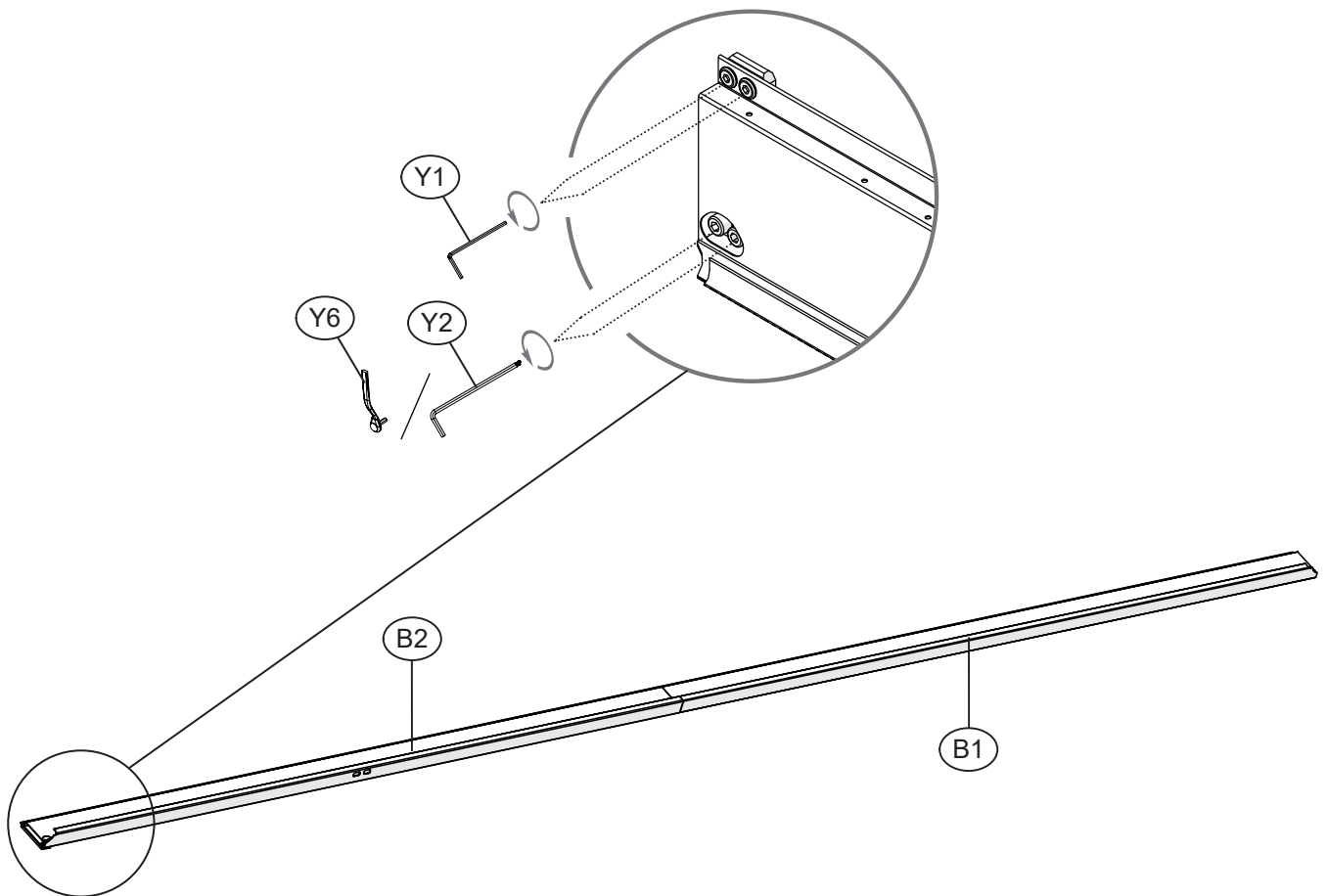





B1		1x
B2		1x
R1		4x

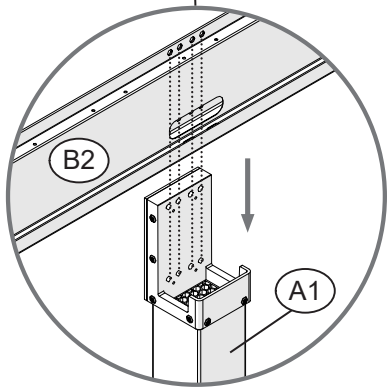
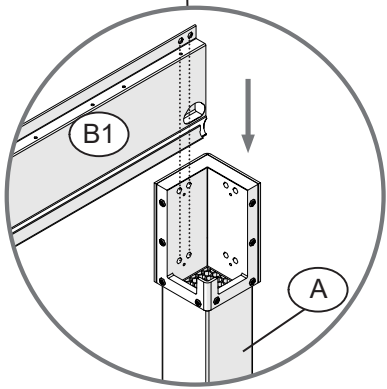
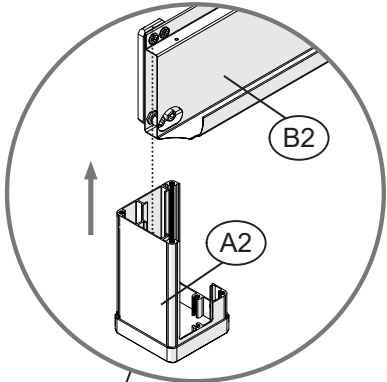
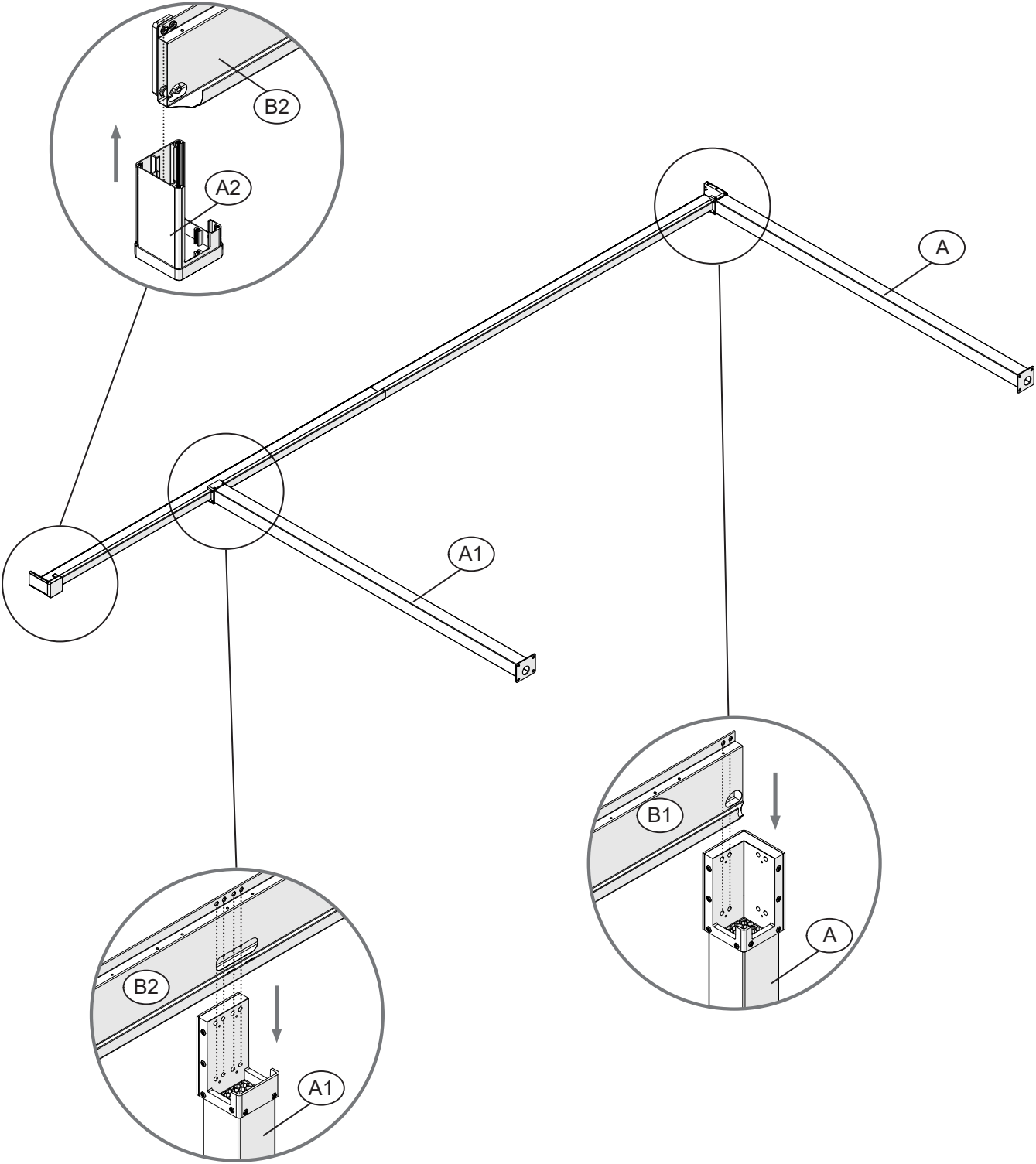






Y1		2x
Y6 / Y2		1x / 2x

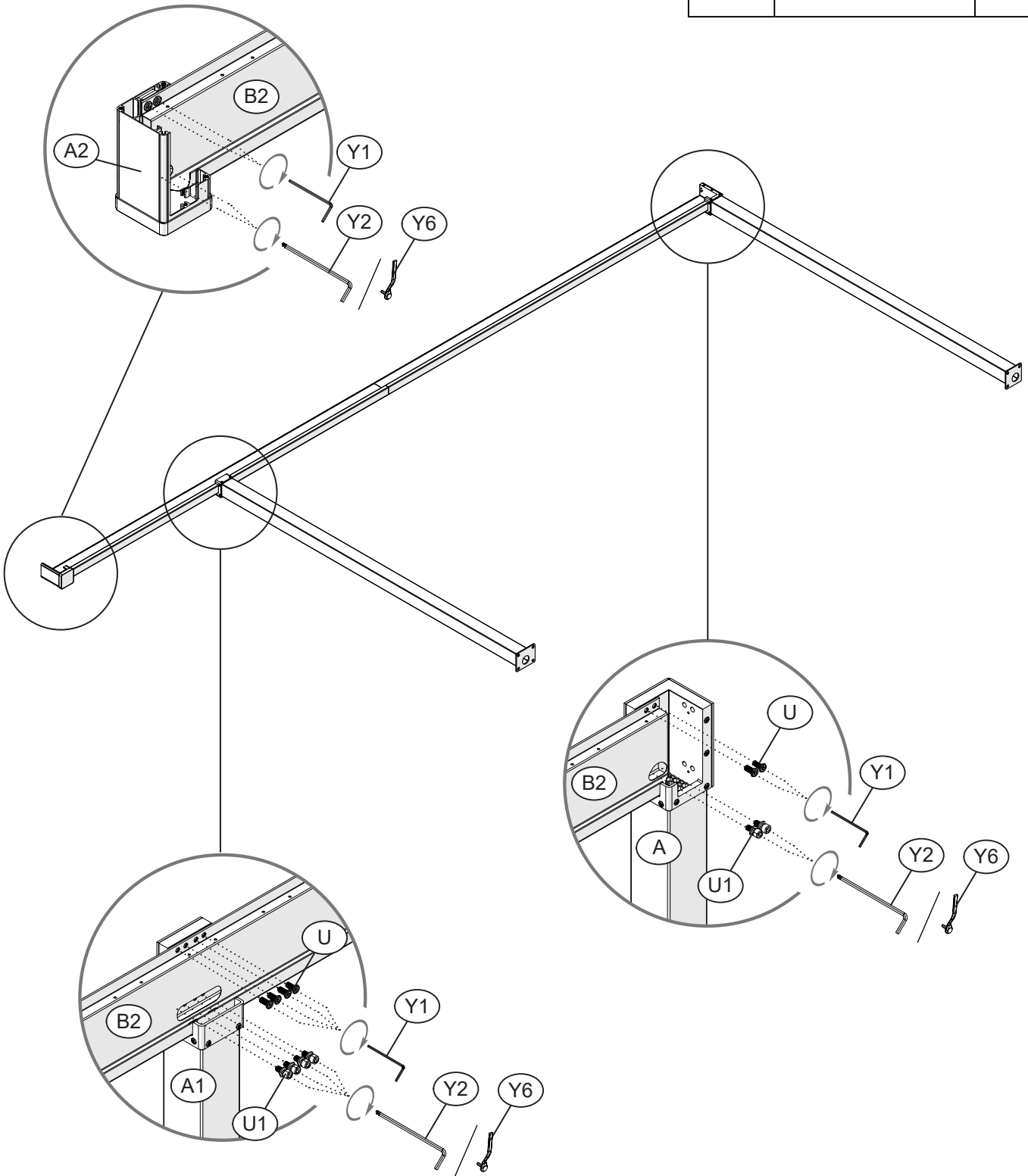
- DE** Bitte lockern Sie die Schrauben, aber entfernen Sie diese nicht vollständig.
- F** Veuillez desserrer les vis sans les retirer complètement.
- I** Si prega di allentare le viti senza rimuoverle completamente.
- NL** Draai de schroeven los, maar verwijder ze niet volledig.
- S** Var god lossa skruvarna men ta inte loss dem helt.
- CZ** Uvolněte šrouby, ale zcela je neodstraňujte.
- SK** Povolte skrutky, ale úplne ich neodstraňujte.
- RO** Vă rugăm să slăbiți șuruburile, dar să nu le desfaceți complet.













A		1x
A1		1x
A2		1x

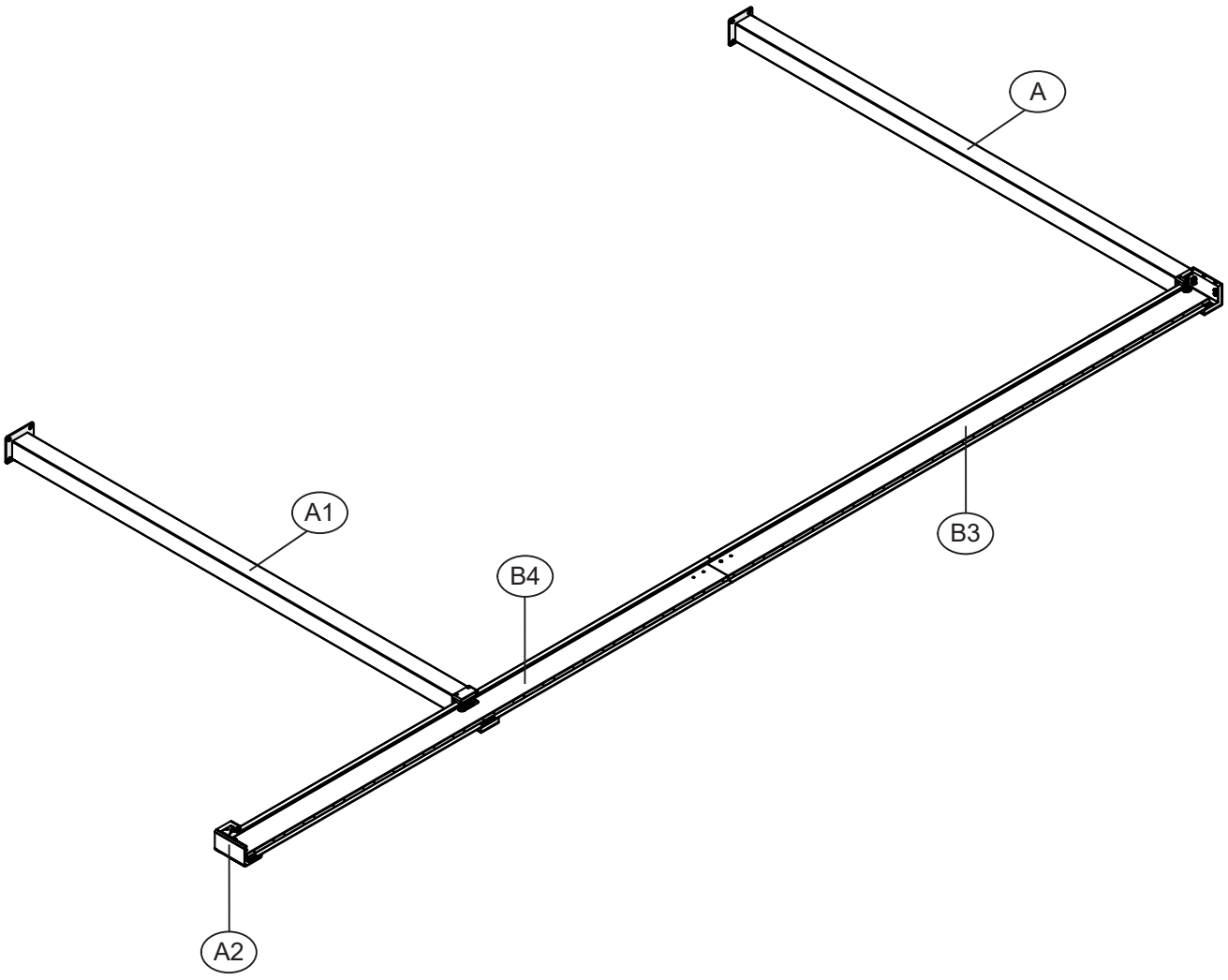


Y1		2x
Y6 / Y2		1x / 2x
U		6x
U1		6x

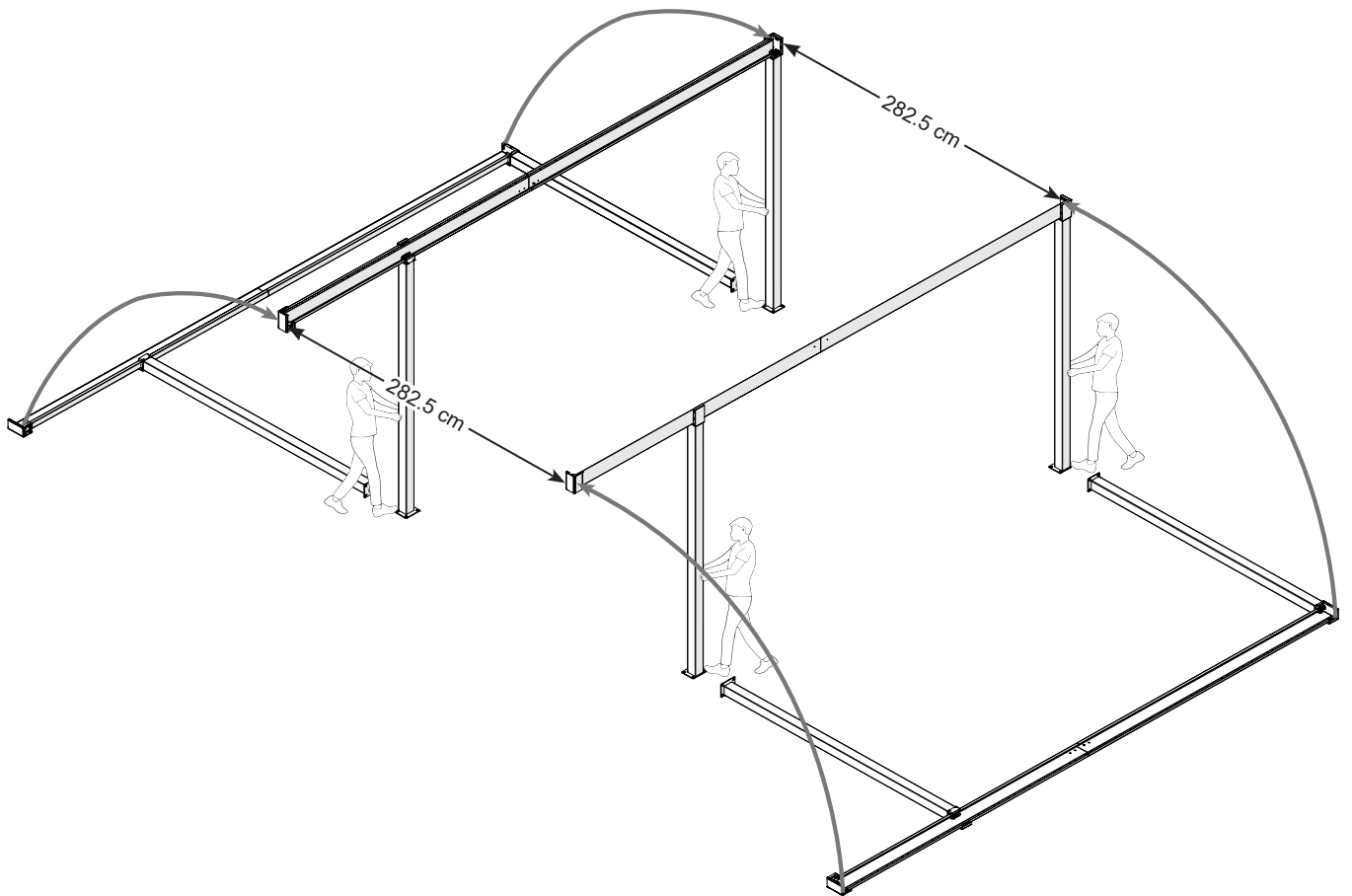


↻ 2 - 5

Y1		2x
Y6 / Y2		1x / 2x
A		1x
A1		1x
A2		1x
B3		1x
B4		1x
R1		4x
U		6x
U1		6x

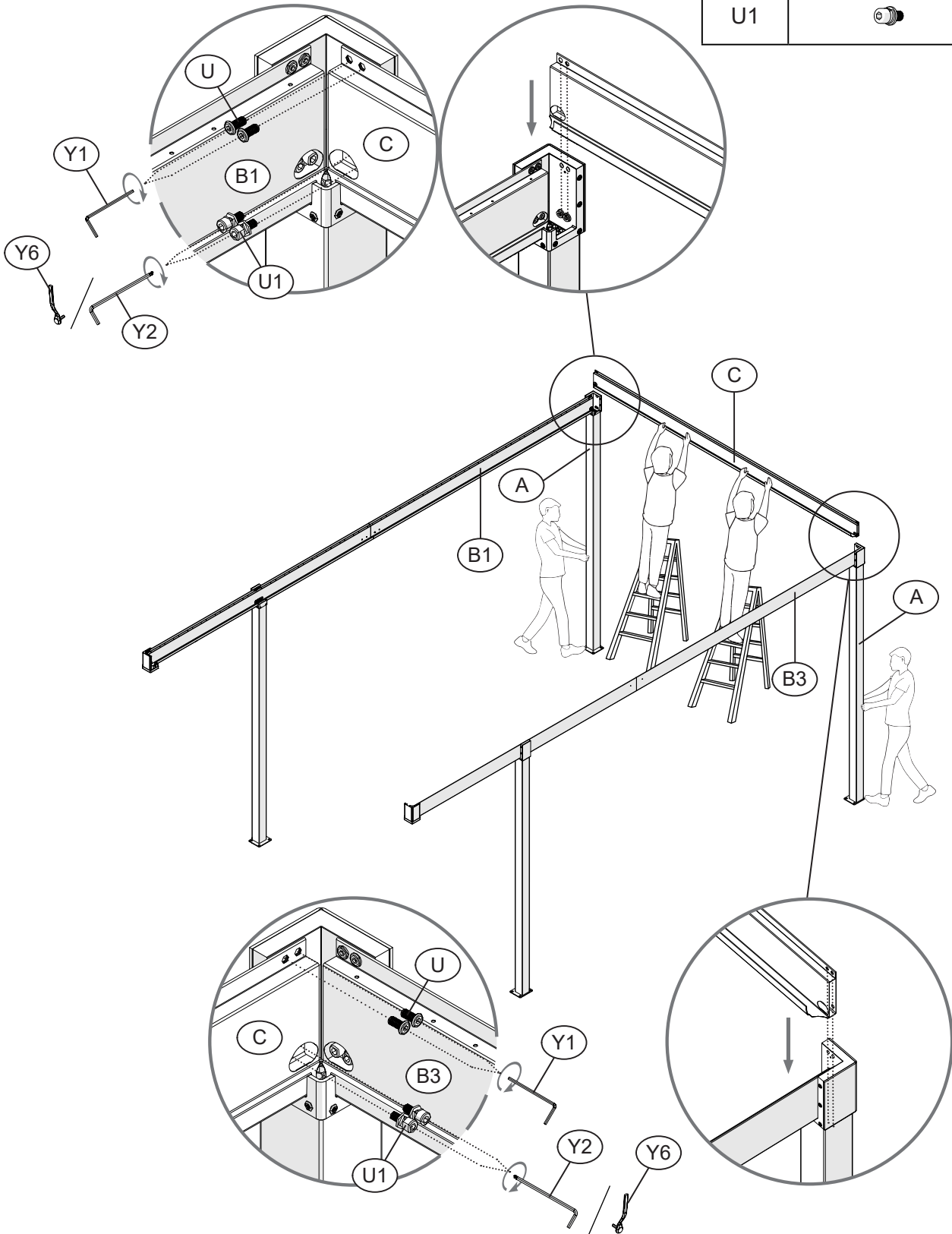


6





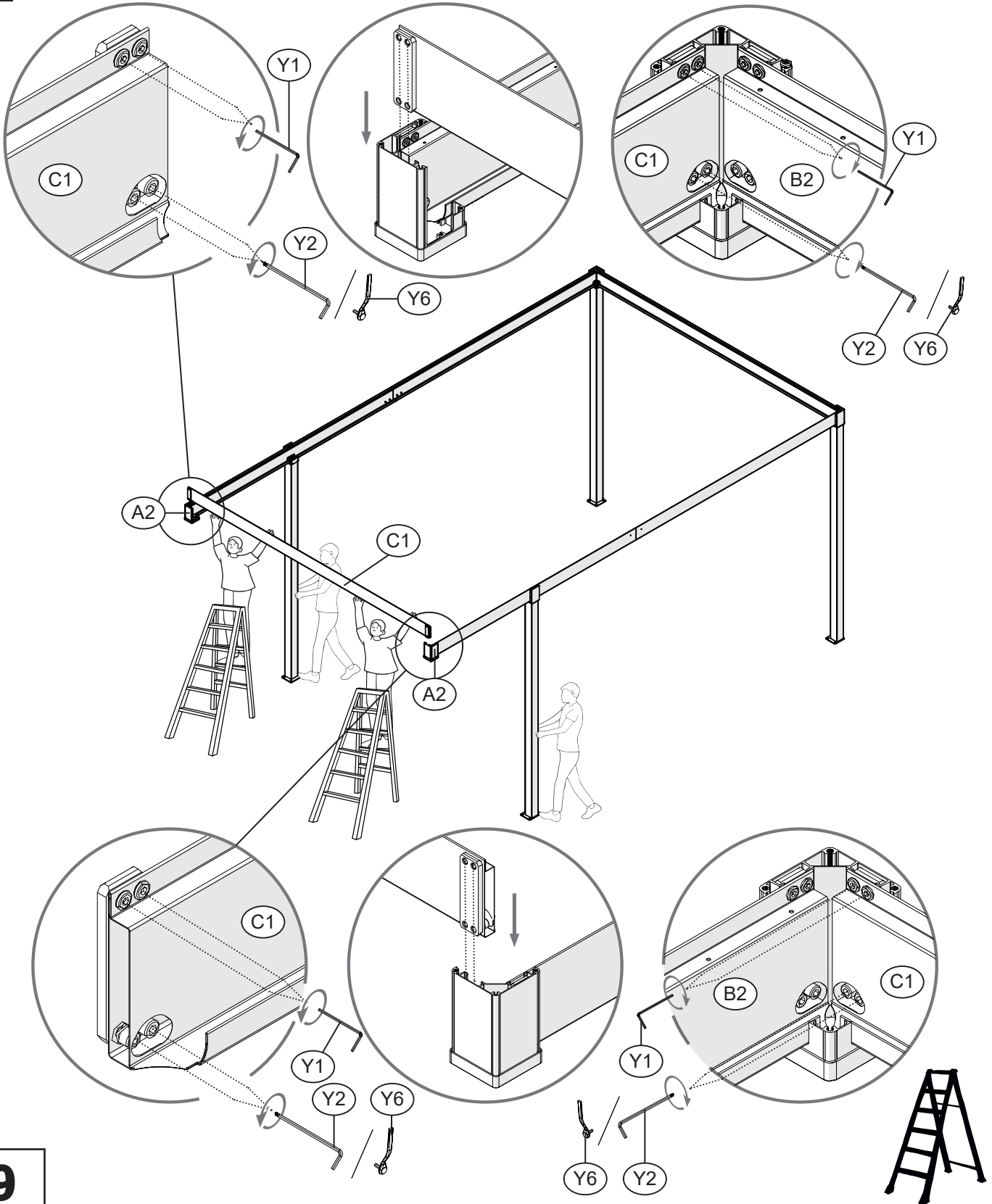
Y1		2x
Y6 / Y2		1x / 2x
C		1x
U		4x
U1		4x





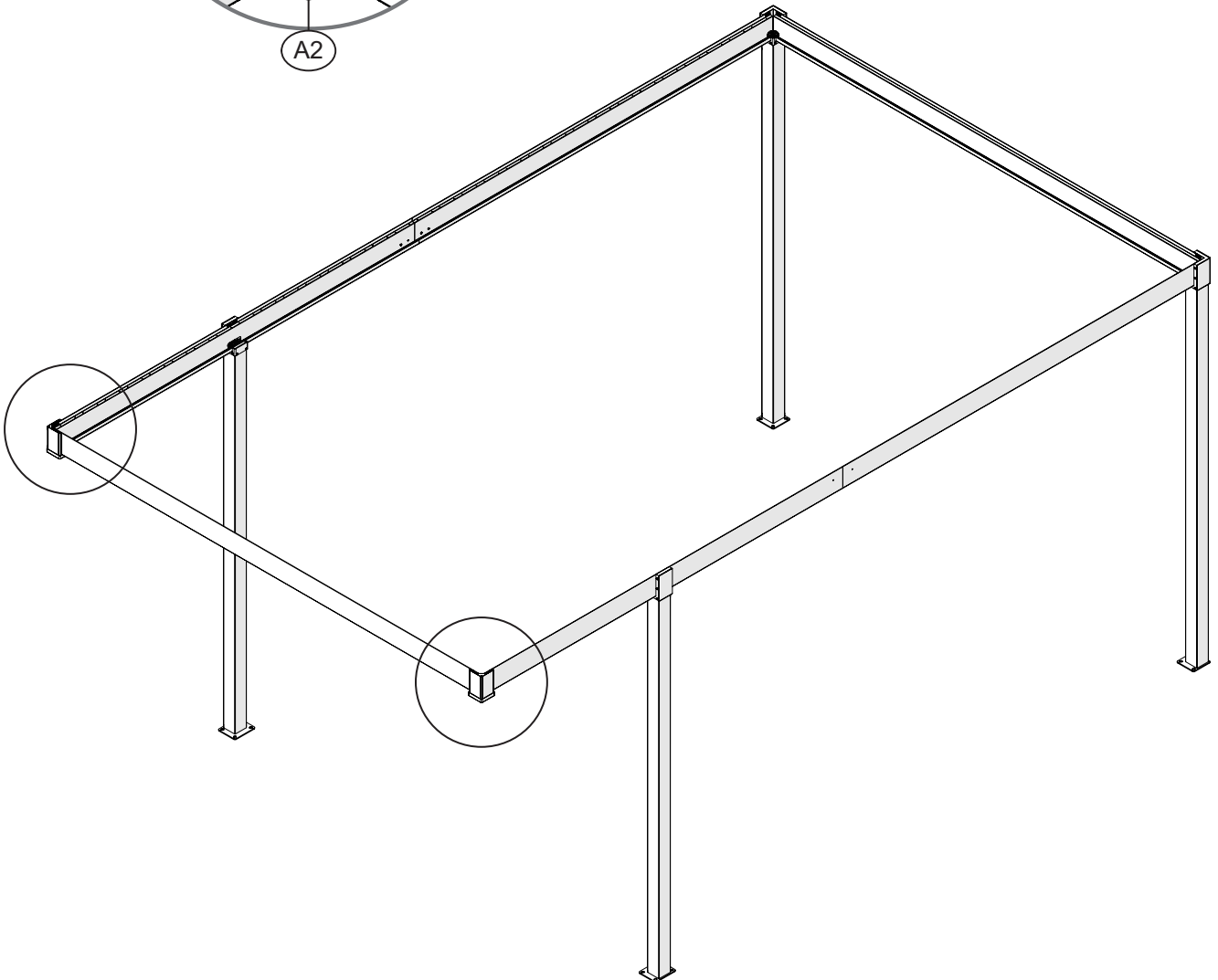
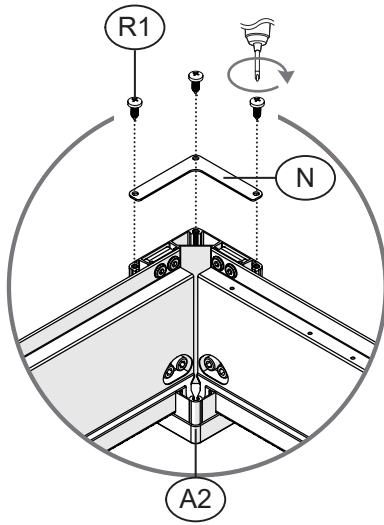
Y1		2x
Y6 / Y2		1x / 2x
C1		1x

- DE** Bitte lockern Sie die Schrauben, aber entfernen Sie diese nicht vollständig.
- F** Veuillez desserrer les vis sans les retirer complètement.
- I** Si prega di allentare le viti senza rimuoverle completamente.
- NL** Draai de schroeven los, maar verwijder ze niet volledig.
- S** Var god lossa skruvarna men ta inte loss dem helt.
- CZ** Uvolněte šrouby, ale zcela je neodstraňujte.
- SK** Povolte skrutky, ale úplne ich neodstraňujte.
- RO** Vă rugăm să slăbiți șuruburile, dar să nu le desfaceți complet.





N		2x
R1		6x



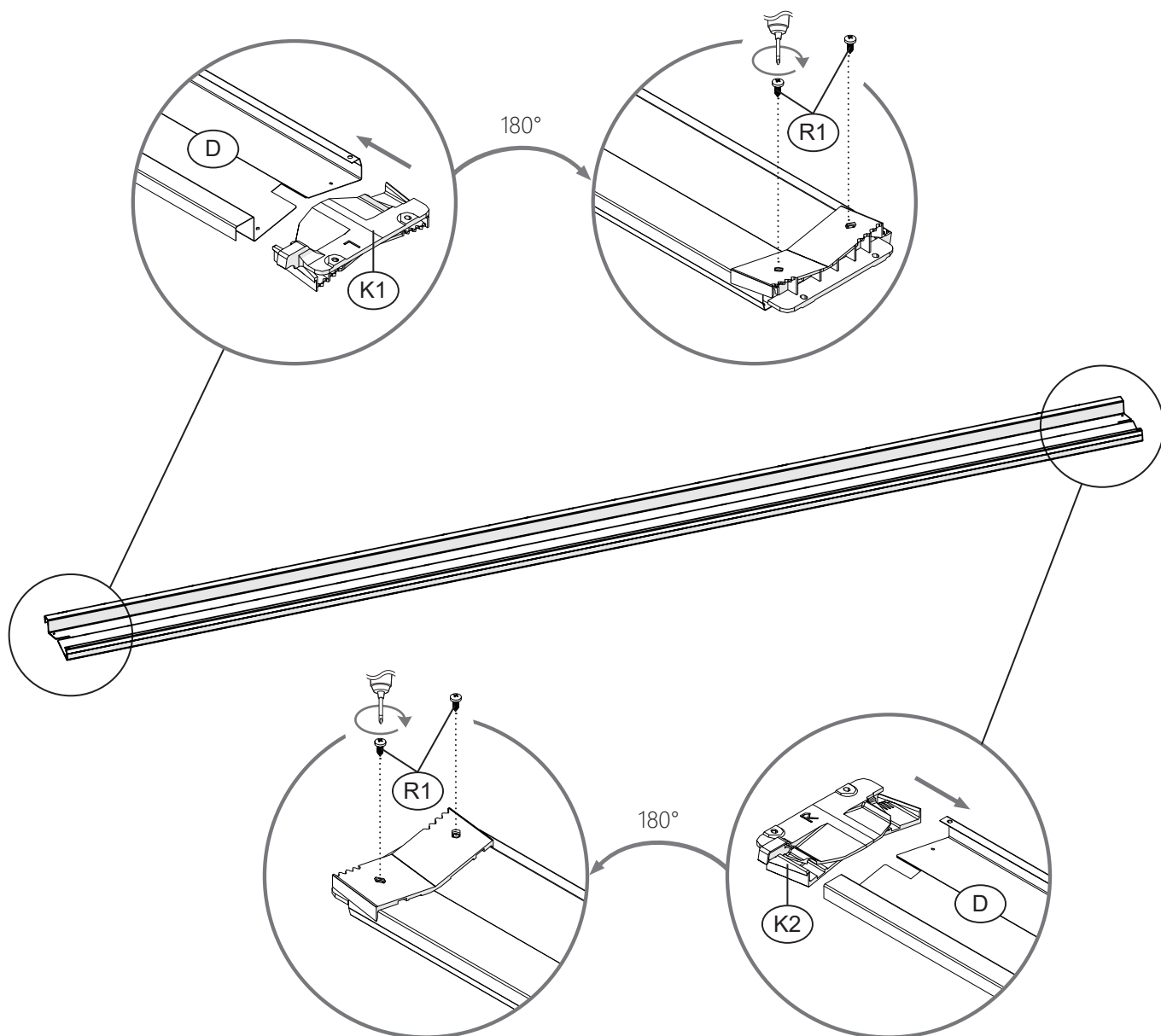
10





x32

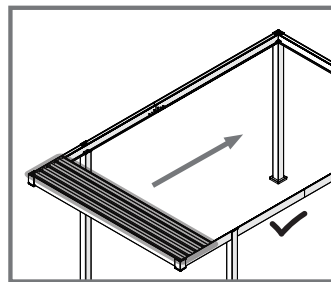
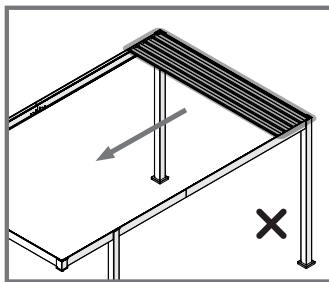
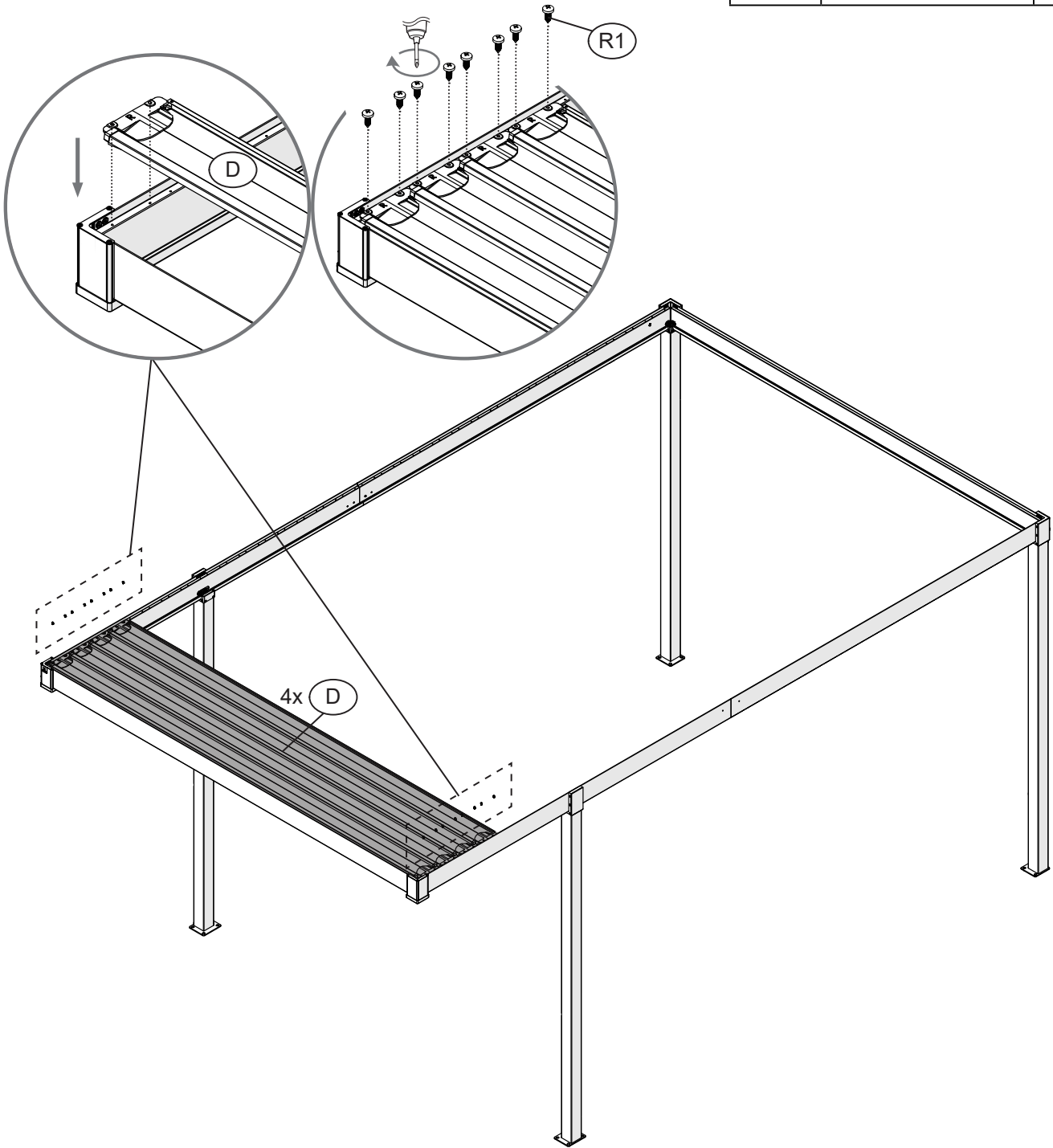


D		32x
K1		32x
K2		32x
R1		128x





D		4x
R1		16x

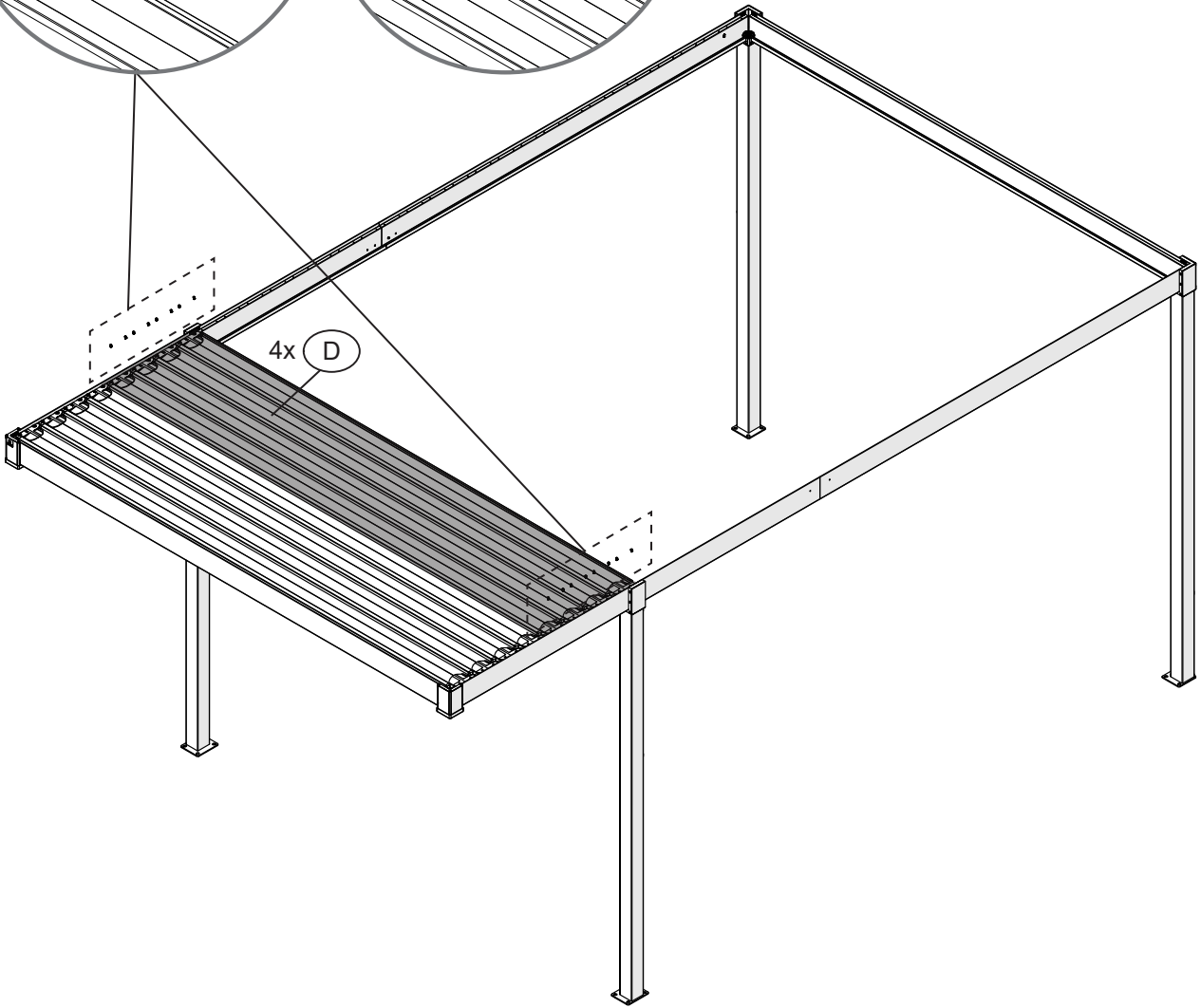
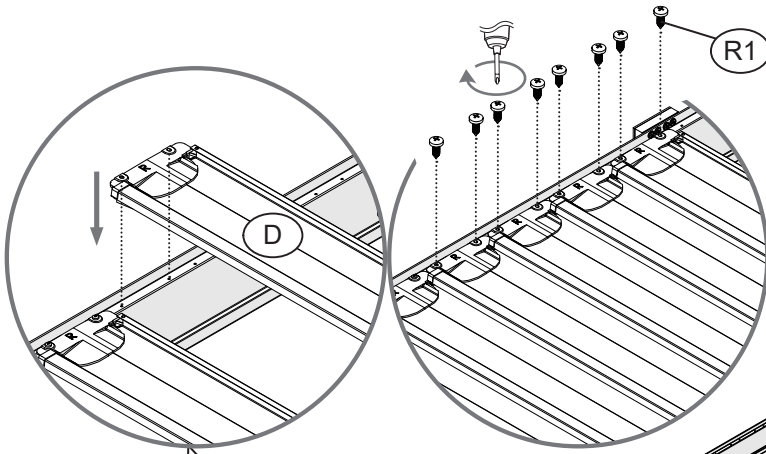


12



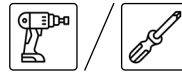


D		4x
R1		16x

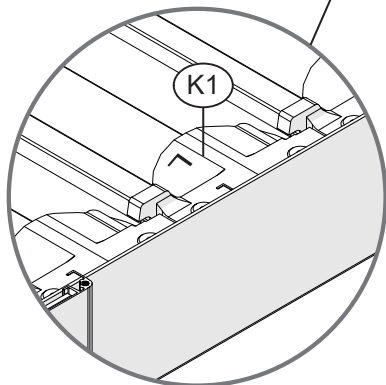
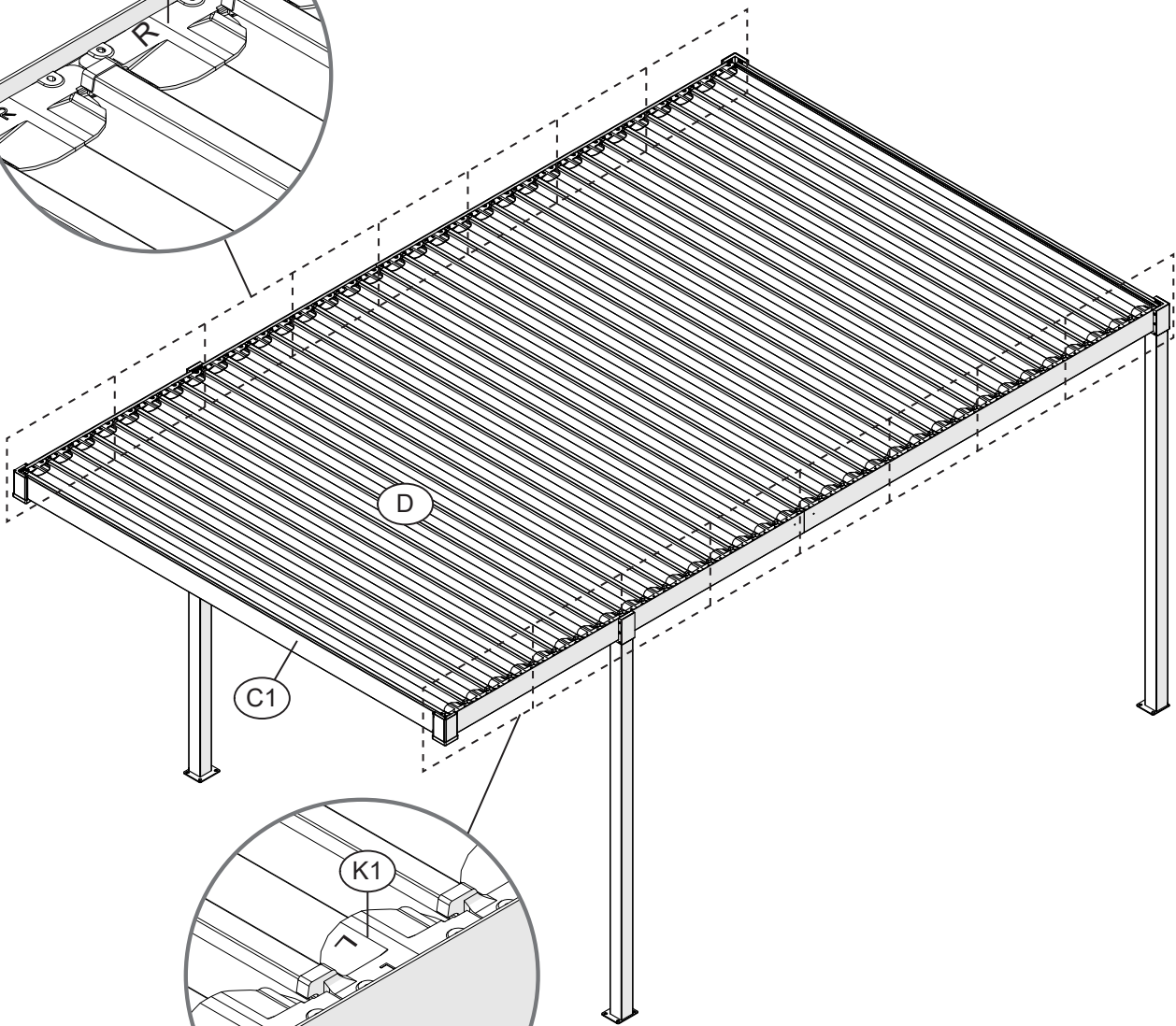
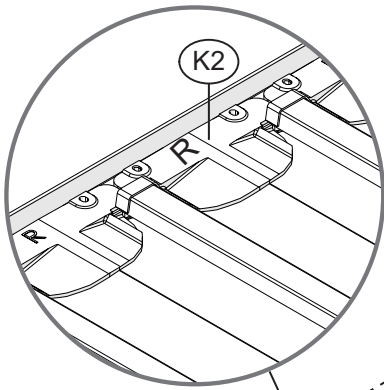
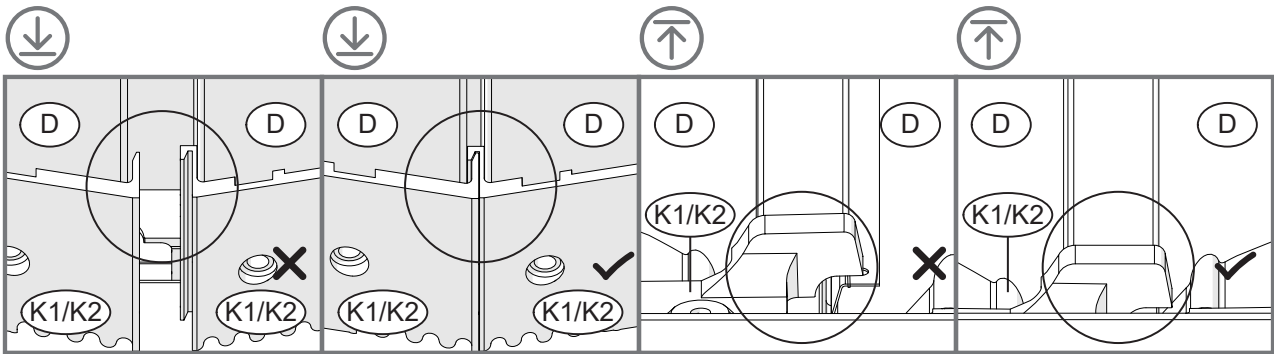




12 – 13 x3



D		24x
R1		96x



14





M



2x

R1

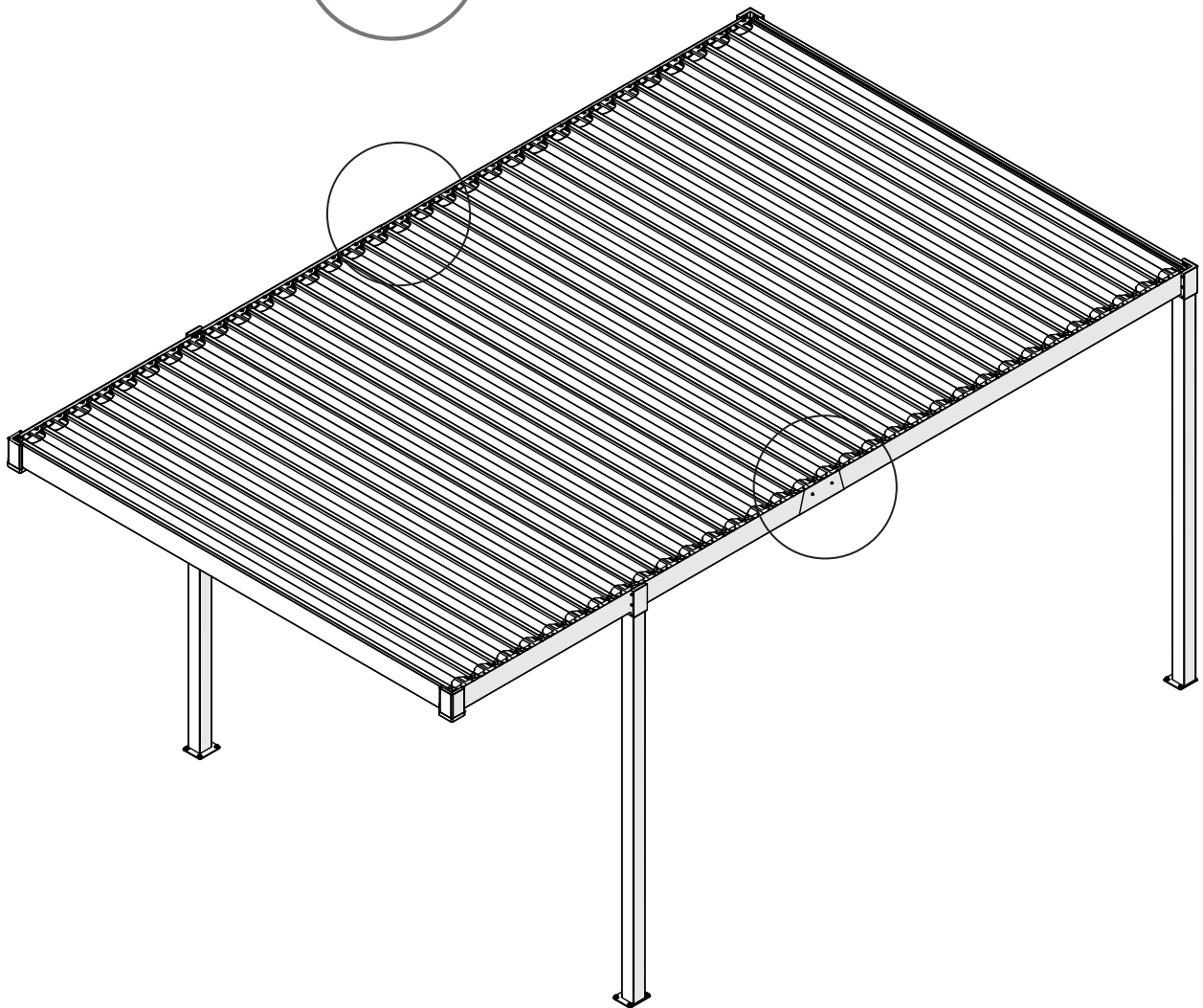
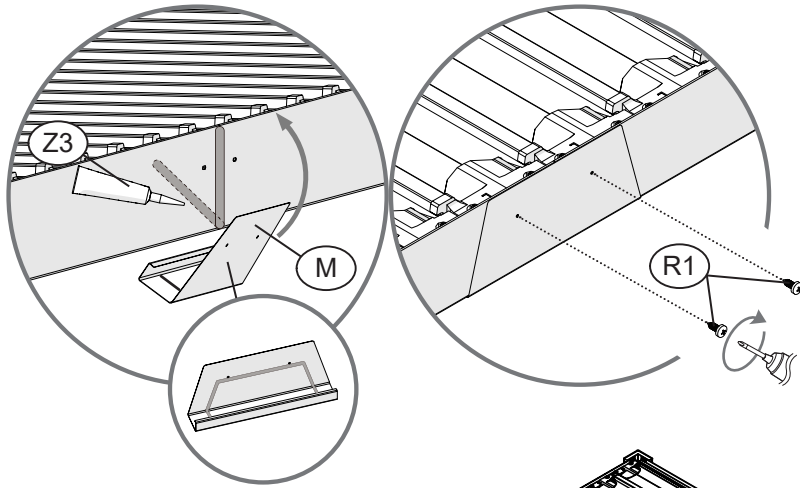


4x

Z3



1x



DE Wenn Sie die Hauptkonstruktion an dieser Stelle nicht anpassen, können beim Anbringen der Dachfläche und/oder des Zubehörs am Rahmen Probleme auftreten.

F Si vous n'ajustez pas la structure principale à ce moment, vous pouvez rencontrer des problèmes quand vous raccordez la plateforme de toit et/ou les accessoires au cadre.

I Se non si regola la struttura principale in questa fase, si potrebbero verificare problemi durante il montaggio del tetto e/o degli accessori sul telaio.

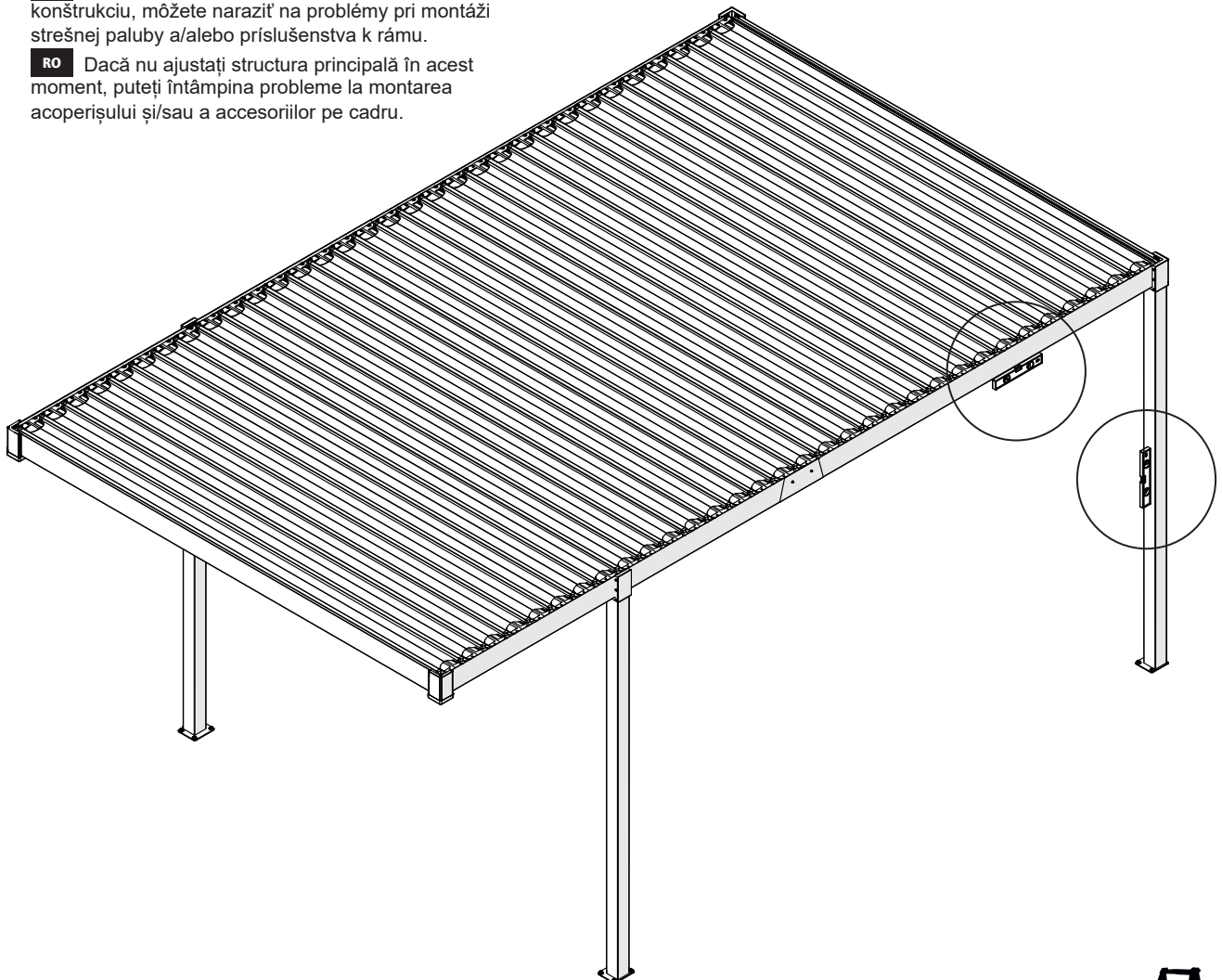
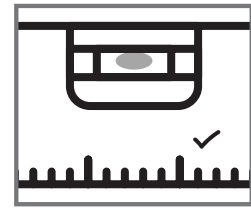
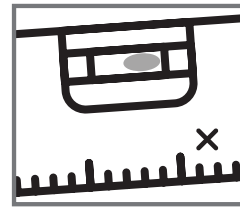
NL Als u de hoofdconstructie op dit moment niet aanpast, kunt u problemen ondervinden bij het bevestigen van het dakdek en/of accessoires aan het frame.

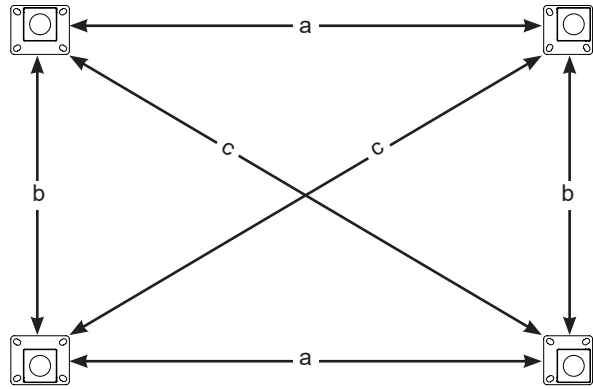
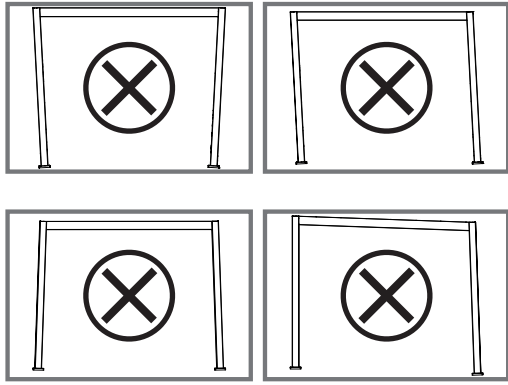
S Om du inte justerar huvudstrukturen vid det här laget kan du stöta på problem när du monterar takdäcket och/eller tillbehören på ramen.

CZ Pokud v tuto chvíli neseřídíte hlavní konstrukci, možná narazíte na problémy, až budete usazovat střešní terasu a / nebo příslušenství do rámu.

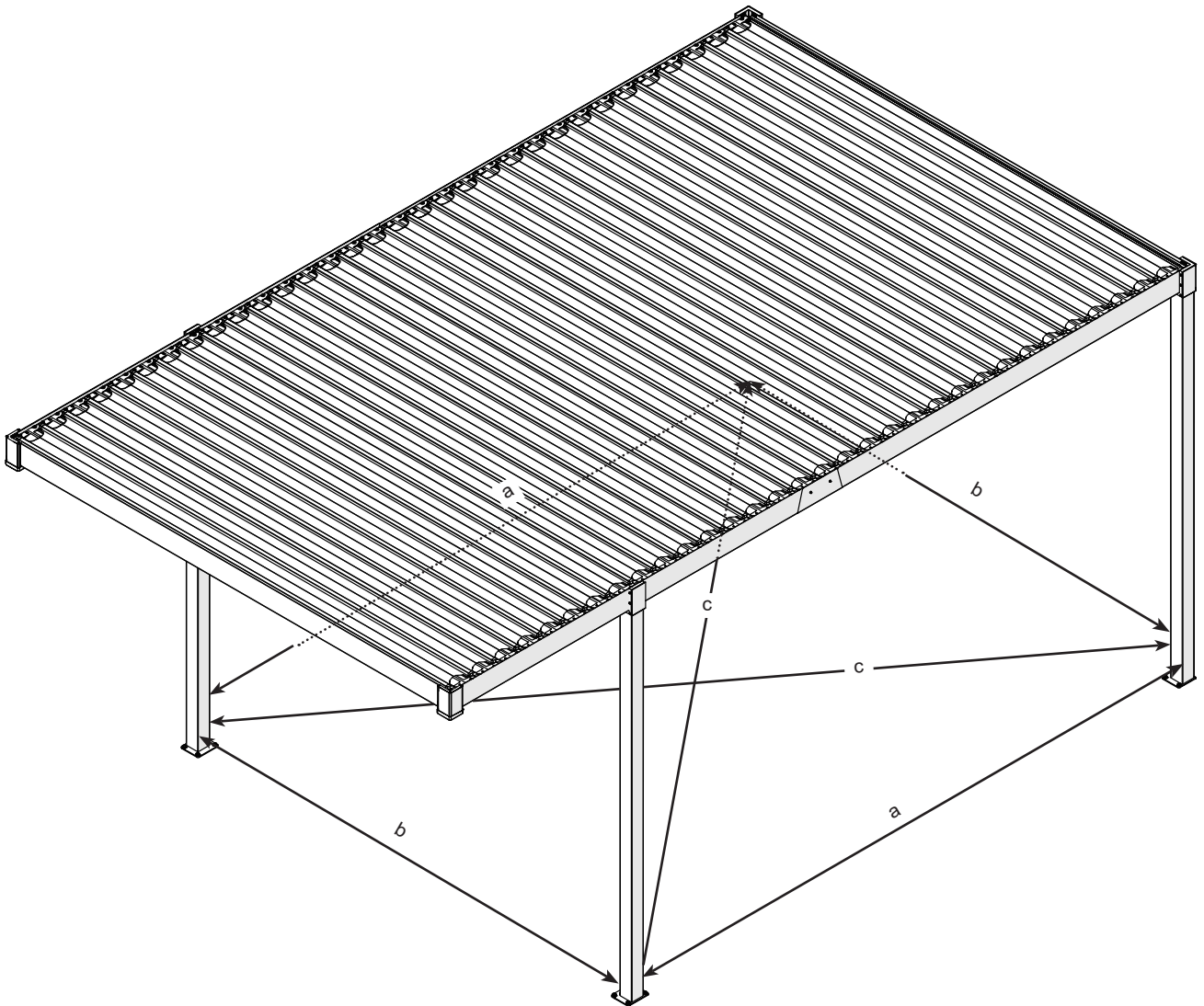
SK V prípade, že v tomto bode neupravíte hlavnú konštrukciu, môžete naraziť na problémy pri montáži strešnej paluby a/alebo príslušenstva k rámu.

RO Dacă nu ajustați structura principală în acest moment, puteți întâmpina probleme la montarea acoperișului și/sau a accesoriilor pe cadru.





a = 360.8 cm
b = 282.5 cm
c = 458.4 cm





W



14x

Z



1x

