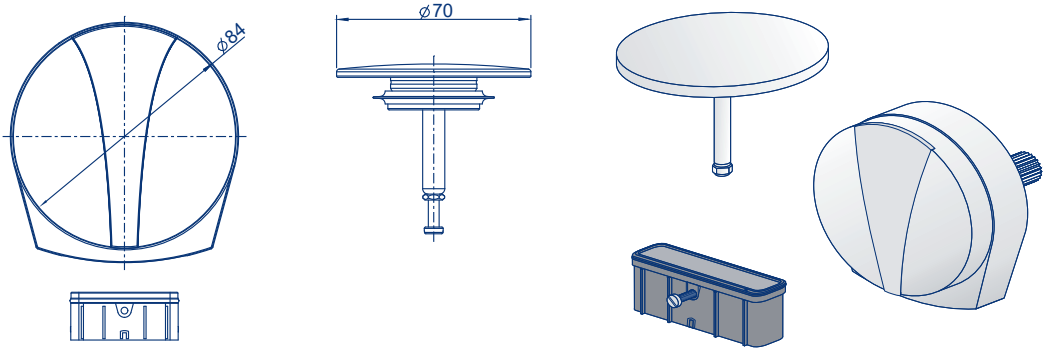


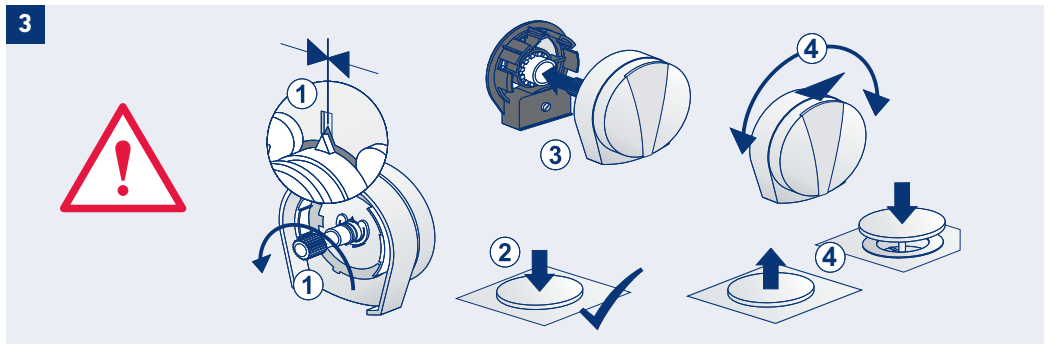
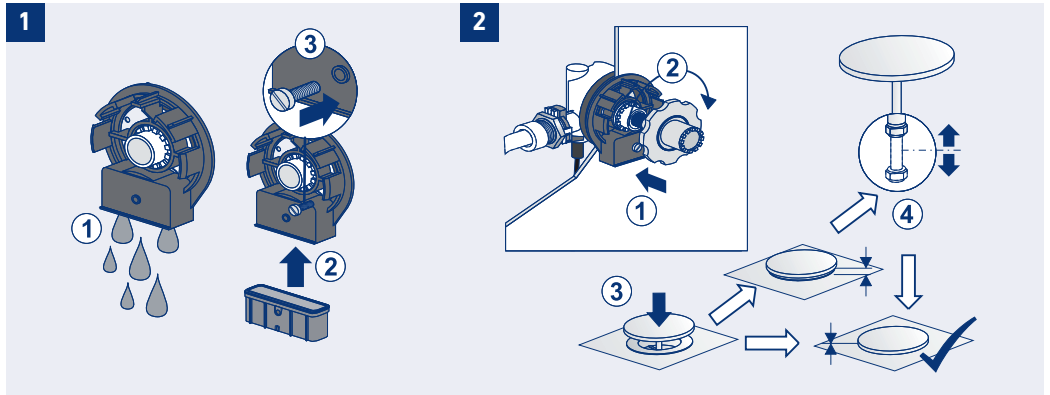


Art. 12187235 / 12187236

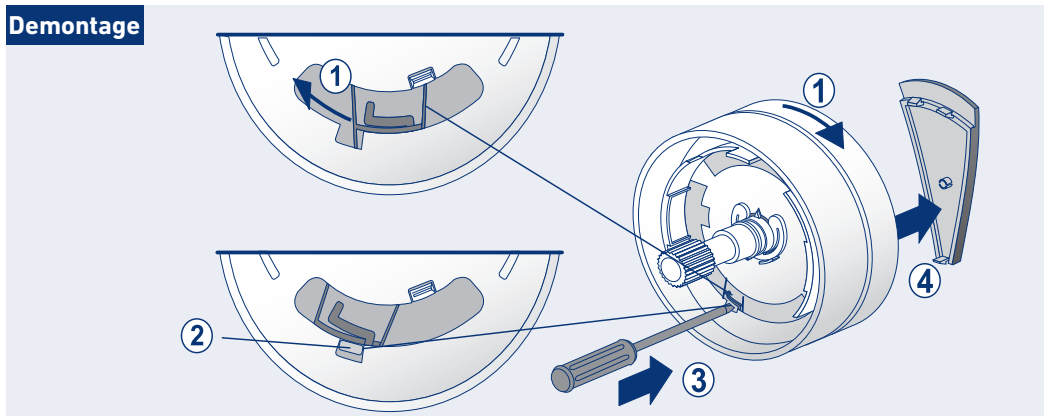
- DE** Bedieneinheit mit Füllfunktion für Badewannengarnitur, bestehend aus Drehgriff und Ventilkegel
- EN** Controller with fill function for bathtub fitting, consisting of rotary handle and valve plug
- FR** Unité de commande avec fonction de remplissage pour garniture de baignoire, comprenant poignée rotative et clapet de vidage
- IT** Unità di controllo con funzione di riempimento per set vasca da bagno, composto da maniglia girevole e otturatore valvola
- NL** Waste met vulfunctie voor badgarnituur, bestaande uit draaigreep en ventielkegel
- SE** Tillbehör med påfyllningsfunktion för avloppsset, består av bottenventil och vridbart bräddavlopp
- CZ** Ovládací jednotka s funkcí napouštění pro vanovou soupravu, obsahující otočný knoflík a zátku
- SK** Ovládacía jednotka s funkciou plnenia pre vaňovú súpravu, pozostáva z otočnej rukoväte a zátky
- RO** Unitate de operare cu funcție de umplere pentru garnitura pentru cadă, alcătuită din mâner rotativ și con de supapă
- PL** Jednostka obsługowa z funkcją napetniania do armatury do wanny, składająca się z pokrętła i stożka zaworowego



- DE** Kein scheuerndes, aggressives, chlor- und säurehaltiges Reinigungsmittel verwenden.
- EN** Do not use abrasive, aggressive cleaning agents containing chlorine or acids.
- FR** N'utilisez pas de produits d'entretien abrasifs à base d'acide et de chlore.
- IT** Non utilizzare detergenti abrasivi e aggressivi contenenti cloro o acidi.
- NL** Gebruik geen schurende, agressieve schoonmaakmiddelen die chloor of zuren bevatten.
- SE** Använd inte slipande, aggressiva rengöringsmedel som innehåller klor eller syror.
- CZ** Nepoužívejte abrazivní a agresivní čisticí prostředky obsahující chlor nebo kyseliny.
- SK** Nepoužívajte abrazívne, agresívne čistiace prostriedky obsahujúce chlór alebo kyseliny.
- RO** Nu utilizați agenți de curățare abrazivi, agresivi, care conțin clor sau acizi.
- PL** Nie używaj ściernych, agresywnych środków czyszczących zawierających chlor lub kwasy.

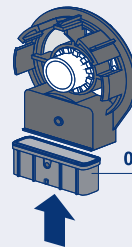
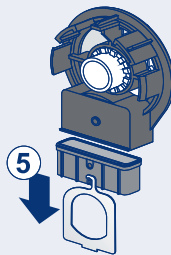
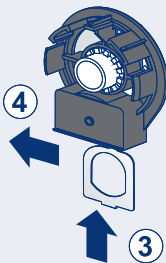
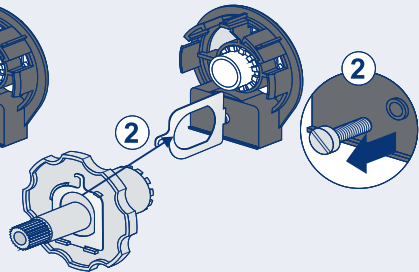
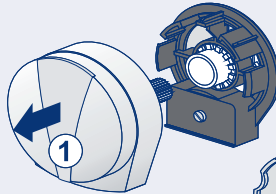
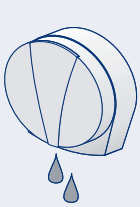
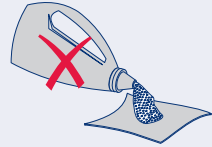
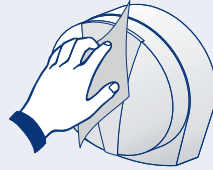
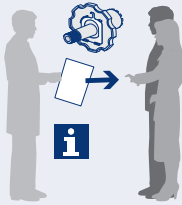


## Demontage





## Service



05.038.00..0000



# veporit.<sup>®</sup>

---

**Manufactured for:**  
HORNBACH Baumarkt AG  
Hornbachstrasse 11  
76879 Bornheim/Germany  
product@hornbach.com  
www.hornbach.com

PM 209 73 0000

Version: 02092024