



# KOVINOPLASTIKA LOŽ

## Garancijski list/ Karta gwarancyjna / Warranty Card / Garantieschein/ Jamstveni list/ Záruční list/ Záručný list/ Carte de Garantie/ Certificat de garantie/ Takuukortti/ Гарантийный талон/ Гарантійний талон/ Garancialevél/ Гаранционна карта/ Garantiné kortelè/ Garantni list/ Cartão de garantia/ Tarjeta de garantía/ Garantikort/ Garantisedel

**Kovinoplastika Lož d.o.o.**  
Cesta 19. oktobra 57, Lož  
1386 Stari trg pri Ložu  
**Slovenija**  
T +386 1 70 95 100  
F +386 1 70 58 466  
E info@alveus.si  
www.alveus.si

**Alveus Sp. z o.o.**  
ul. Słoneczna 155 A  
05-506 Lesznowola,  
**Polska**  
T: +48 22 643 95 32  
+48 22 643 99 58  
F: +48 22 643 99 59  
E: alveus@alveus.pl  
www.alveus.pl

**Kovinoplastika Zagreb d.o.o.**  
Kovinska 29  
10090 Zagreb  
**Hrvatska**  
T: (+385) 1 / 34 51 599  
F: (+385) 1 / 34 98 127  
E: zagreb@zg.htnet.hr

**Alveus CZ spol. s.r.o.**  
Frydecká 80  
739 61 Třinec  
**Česká republika**  
T: +420 558 988 658  
E: alveus@alveus.cz  
www.alveus.cz

**Alveus Romania SRL,**  
Str. Petre Liciu nr.10, sector 4  
Cod postal 040308, Bucuresti  
**România**  
T: + 40 021 330 00 13  
+ 40 021 330 00 12  
E: office@alveus.ro  
www.alveus.ro

**Lož d.o.o.**  
Ulica Krnješevačka bb  
22310 Šimanovci  
**Srbija**  
T: + 381(0)22 480 175, 176, 110  
F: + 381(0)22 480 050  
E: office@lozbgd.co.rs  
www.alveus.rs

**Kovinoplastika d.o.o.**  
Safeta Zajke 107,  
71000 Sarajevo  
**Bosna i Hercegovina**  
T: 033/674-225, 226, 228  
F: 033/674-229  
E: kovinoplastika@bih.net.ba  
www.alveus.ba

**STALA Oy**  
Yrittäjänkatu 4  
FI-15170 Lahti,  
**Finland**  
T +358 3 882 1133  
www.stala.com

# ALVEUS

Is registered trademark of Kovinoplastika Lož d.o.o.

**Podatki o prodaji/ Dane sprzedaży/ Sales data/ Verkaufsdaten/ Podaci o prodaji/ Údaje o prodeji/ Údaje o prodeji/ Vendeur/ Data vanzarii/ Myynti päivä/  
Данные о продажах/ Дани продажу товару/ Értékesítési adatok/Информация за купувача/ Pardavimo data/ Os dados de vendas/ Los datos de ventas/  
Salgsinformasjon/ Försäljningsinformation**

Model / Model, nazwa, kolor / Modell / Výrobek / Výrobok / Modèle / Produsul / Tuote / Модель / Модель / Termék /  
Продукт / Produkto pavadinimas/ Modelo/ Modell/ Modell :

Datum/data sprzedaży/Date/Data/Дата/ Päivämäärä/ Datum/  
Дата на продажба/ Fecha/ Dato/ Datum: Prodajalec (žig in podpis)/ Miesce sprzedaży, pieczęćka/ Vendor (stamp and signature)/ Verkäufer  
(Stempel und Unterschrift)/ Prodavač (žig i potpis)/ Prodejce (prodejní razítko, podpis)/ Predajňa  
(pečiatka, podpis)/ Vendeur (Timbre, Signature)/ Prodavac (naziv, pečat, potpis)/ Vendor (sello y  
firma)/ Vendedor (carimbo e assinatura)/ Forhandler (stempel og underskrift)/ Säljare (stämpel  
och signatur):

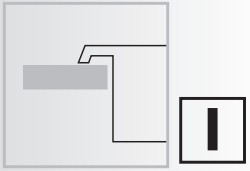
Podpis kupca/ Podpis kupujúceho/ Buyer's signature/ Unterschrift des Käufers/ Potpis kupca/ Podpis kupujúćih/ Podpis kupujúćih/Signature  
de l'acheteur/ Semnatura cumparatorului/ Ostajan allekirjoitus/ Подпись покупателя/ Підпис покупця/ Vevő aláírása/ Подпис на купувача/  
Pirkėjo parašas/ Assinatura do comprador/ La firma del comprador/ Kjøpers underskrift/ Köparens signatur:

**SLO** - S podpisom potrjujem, da nimam pripomb na videz in kompletnost izdelka ter da sem seznanjen z navodili za vgradnjo, uporabo, čiščenje in vzdrževanje. **PL** - Niniejszym potwierdzam, iż nie mam uwag dotyczących wyglądu i kompletności produktu oraz jestem zaznajomiony z instrukcją montażu, użytkowania oraz czyszczenia. **GB** - I confirm herewith I do not have comments regarding appearance or completeness of the product and I am familiar with instruction for mounting, use and cleaning. **D** - Ich habe kein Einspruch gegen Aussehen und Ausrüstung des Erzeugnisses und bestätige hiermit, Montage-, Gebrauchs- und Reinigungsanleitungen kennenzulernen. **HR** - Svojim potpisom potvrđujem da nemam primjedbe na kvalitetu i kompletnost proizvoda, te da sam upoznat s načinom ugradnje, uporabom, čišćenjem i održavanjem proizvoda. **CZ** - Tímto prohlašuji, že nemám žádné připomínky ke vzhledu a kompletnosti výrobku a jsem obeznámen s návodem k instalaci, používání, čištění a údržbou. **SK** - Týmto vyhlasujem, že nemám pripomienky k vzhľadu alebo úplnosti výrobku a som oboznámený s pokynmi pre montáž, používanie a čistenie. **F** - J'atteste ci-dessous que je n'ai pas de remarques concernant l'apparence et l'intégrité du produit et connaitre les instructions de montage, d'utilisation et d'entretien. **RO** - Confirm ca nu am obiectii privind aspectul si integritatea produsului si am primit instructiunile de montare, folosire si curatare. **FIN** - Täten vahvistan että minulla ei ole huomautettavaa koskien tuotteen ulkonäköä ja olen tietoinen asennukseen, käyttöön ja puhdistamiseen liittyvistä ohjeista. **RUS** - Претензий по внешнему виду и комплектности не имею, с гарантийными условиями и инструкциями по монтажу, обслуживанию и уходу ознакомлен. **UA** - Підтверджую, що претензій щодо зовнішнього вигляду та комплектності не маю, а також з інструкцією по установці, використанні та очищенні ознайомлений. **SRB** - Potpisom potvrđujem, da nemam primedbi na ispravnost i kompletnost proizvoda te da sam upoznat sa uputstvom za ugradnju, upotrebu, čišćenje i održavanje. **H** - Nem kifogásolom a termék elbállításának a módját és ezzel kijelentem, hogy a szerelési-, tisztítási és használati útmutatót ismerem. **BG** - С този подпис потвърждавам, нямам никакви забележки или възражения по продукта, както и че съм запознат с инструкциите за монтаж, използване и почистване. **LT** - Aš patvirtinu, kad neturiu pretenzijų dėl produkto kokybės ir esu susipažinęs su montavimo instrukcija, valymo bei naudojimo sąlygomis. **MNE** - Potpisom potvrđujem, da nemam primjedbi na ispravnost i kompletnost proizvoda, te da sam upoznat sa uputstvom za ugradnju, upotrebu, čišćenje i održavanje. **P** - Confirmo que eu não tenho comentários sobre a aparência ou integridade do produto e eu estou familiarizado com as instruções para a montagem, uso e limpeza do mesmo. **E** - Confirmo la presente no tengo comentarios sobre la apariencia o la integridad del producto y estoy familiarizado con instrucciones para el montaje, uso y limpieza. **NO** - Jeg bekrefter herved at jeg ikke har noen kommentarer når det gjelder produktets utseende eller komplette tilstand og at jeg er kjent med instruksene for montering, bruk og rengjøring. **SE** - Härmed bekräftar jag att produkten är hel och komplett och att jag inte har några invändningar mot den. Jag har också tagit del av instruktionerna för installation, användning och underhåll av produkten.

**SLO - GARANCIJSKI POGOJI:** Garancijska doba je 5 let in velja za kuhinjski pomivalnik Alveus. Začne veljati z dnevom prodaje na drobno. Garancija pokriva vse napake nastale v procesu proizvodnje in/ali v samem materialu izdelave. Pogoj za veljavnost reklamacije je pravilno in v celoti izpolnjen garancijski list in račun z jasnimi podatki o dnevu in mestu nakupa. Reklamacija se ne prizna, če uporabnik ni upošteval navodil za vgradnjo, uporabo, čiščenje in vzdrževanje. Garancija ne pokriva škode nastale zaradi nestrokovne vgradnje ali popravila, konstrukcijske predelave izdelka ali nerednega čiščenja. Mehanske poškodbe, površinske praske, vodni kamen ter deli podvrženi trajni obrabi (npr. tesnila in dekorativne ploščice) niso predmet reklamacije. Garancija velja na geografskem območju Republike Slovenije. Garancija ne izključuje pravic potrošnika, ki izhajajo iz odgovornosti prodajalca za napake na blagu.

**EN - GUARANTEE INFORMATION:** Alveus kitchen sinks carry a 5 year guarantee against any manufacturing or material defects. Guarantee applies to sinks installed according to installation instructions, used as recommended and in normal residential conditions, and cleaned as per cleaning instructions. The guarantee is valid only with fully completed warranty card and with sales receipt containing date and place of purchase. The guarantee does not cover misuse, accidental damages, improper installation, unauthorized repair or alteration, abnormal usage, negligence or damage caused by improper maintenance or cleaning. Mechanical damages, scratches, scale and normal wear of parts are excluded from the guarantee.

**D - GARANTIEBEDINGUNGEN:** Garantiefrist dauert 5 Jahre und läuft vom Tag des Verkaufs im Detailhandel. Garantie gilt für Alveus Küchenspülen, die in Haushalt verwendet werden. Die Garantie wird für alle Fabrikations- und Materialfehler geleistet. Die Garantie gilt nur mit diesem ausgefüllten Garantieschein und mit Rechnung, die Datum und Ort des Verkaufs enthält. Eine Reklamation hat keine Gültigkeit, wenn die Montage-, Gebrauchs- und Reinigungsanleitungen nicht berücksichtigt werden, wenn die Defekte eine Folge von mechanischen Beschädigungen sind und wenn das Erzeugnis von unbefugter Person repariert oder verändert wurde. Teile und Materialien, die dem dauernden Verschleiß unterliegen, Oberflächenkratzer und Kalkablagerung sind aus der Garantie ausgeschlossen.



Roll 10



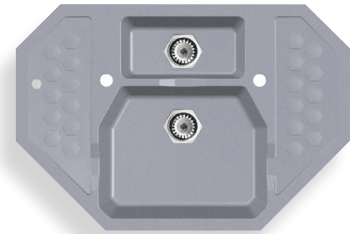
Roll 40



Roll 80



Sensual 60



Niagara 10



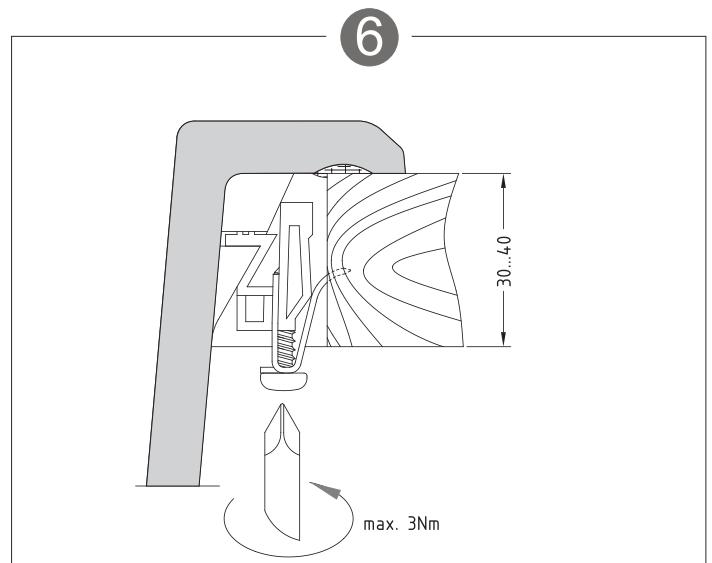
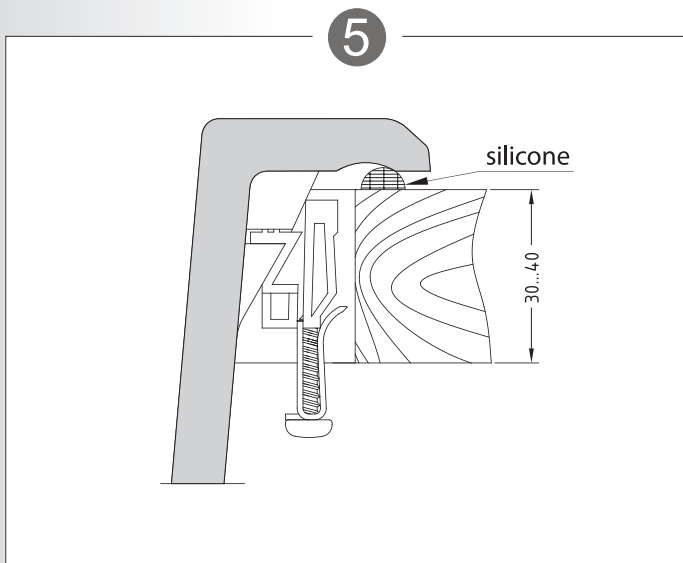
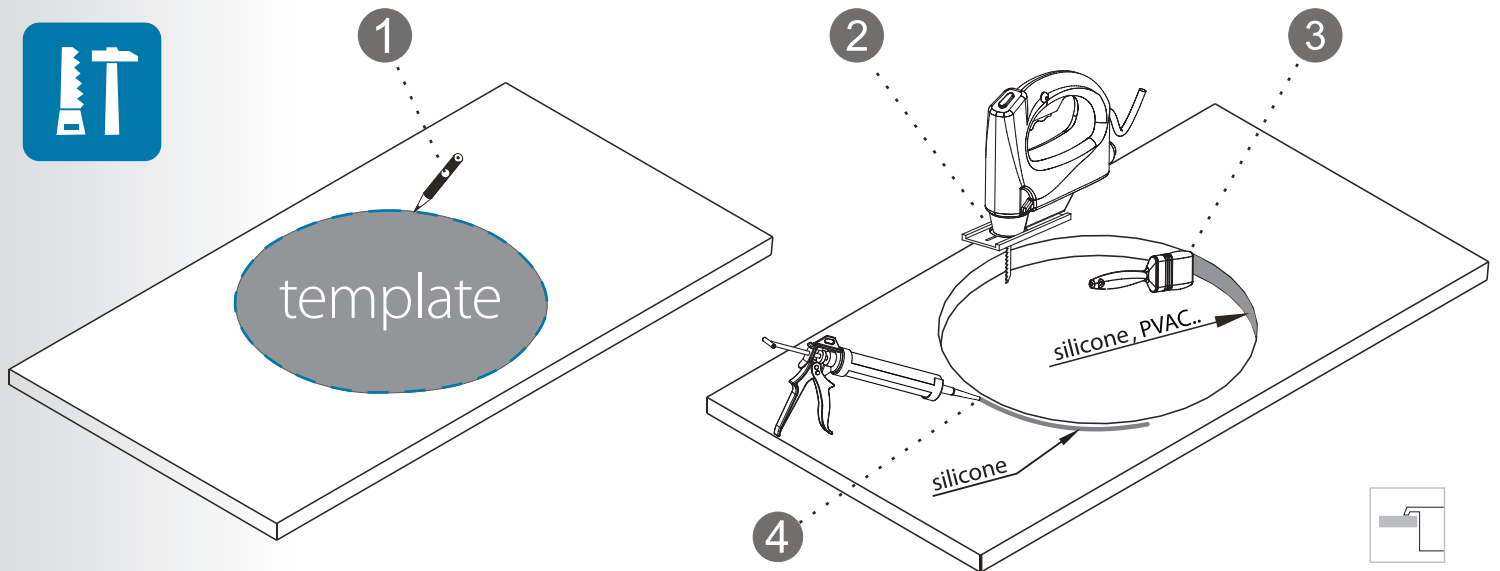
Niagara 40



Niagara 50

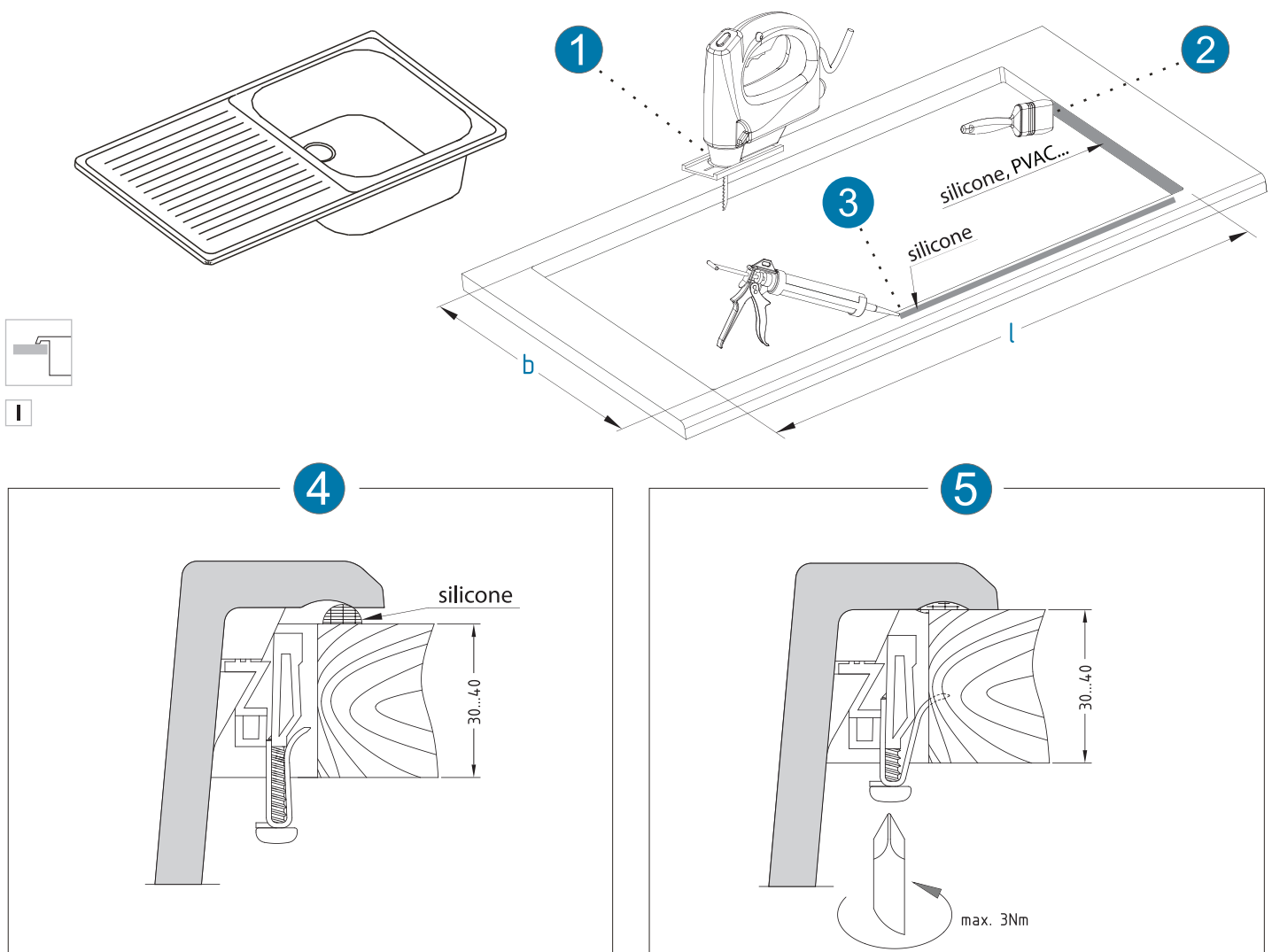


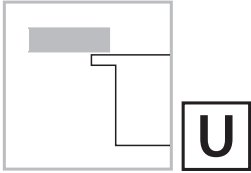
Niagara 60



model	l x b <sup>±1</sup> (mm)
Sensual 30	828 x 498
Sensual 70	960 x 500
Quadrix 50	542 x 442
Formic 20	470 x 490
Formic 30	740 x 480
Intermezzo 30	600 x 460
Intermezzo 40	660 x 460
Intermezzo 70	760 x 460
Intermezzo 130	760 x 460
Rock 30	569 x 449
Rock 70	760 x 460
Apelles 70	976 x 486

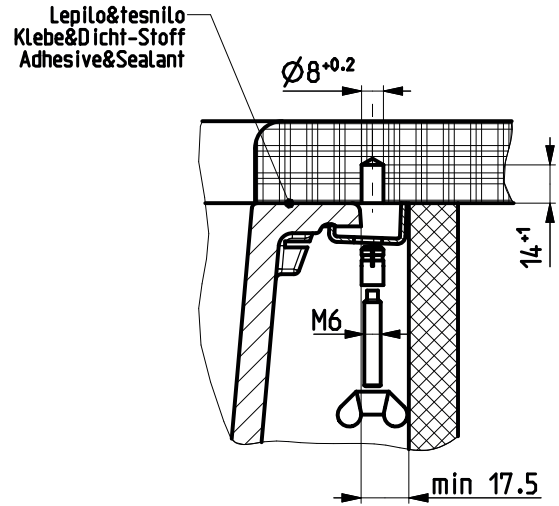
model	l x b <sup>±1</sup> (mm)
Rock 80	572 x 452
Rock 90	760 x 460
Rock 130	760 x 460
Galapagos 30	754 x 414
Record 30	760 x 460
Record 40	760 x 460
Niagara 20	448 x 448
Niagara 30	755 x 410
Niagara 70	756 x 411
Niagara 90	755 x 410
Falcon 30	760 x 415



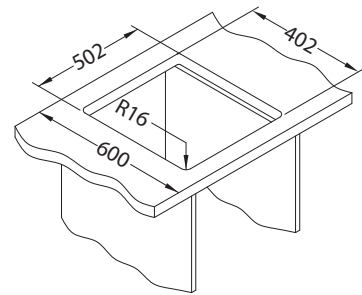
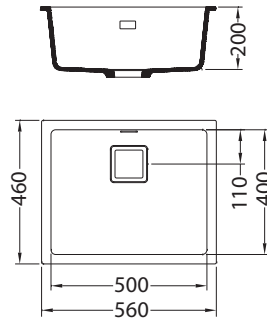
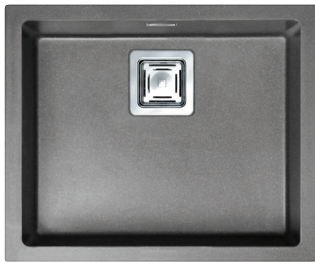


Recommended installation by means of  
Alveus Mounting Set (code 1135533)

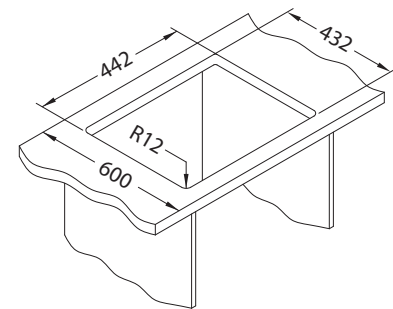
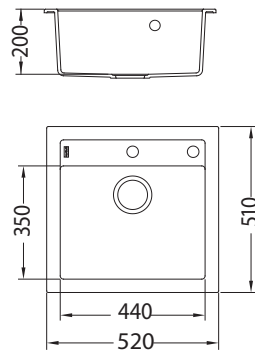
model	Set 1135533
Quadrix 50 U	1x
Formic 20 U	1x
Formic 30 U	2x
Intermezzo 30 U	2x
Intermezzo 40 U	2x
Intermezzo 70 U	2x
Intermezzo 130 U	2x



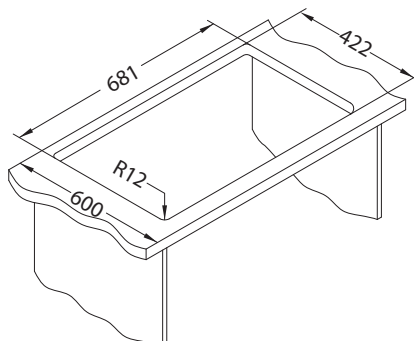
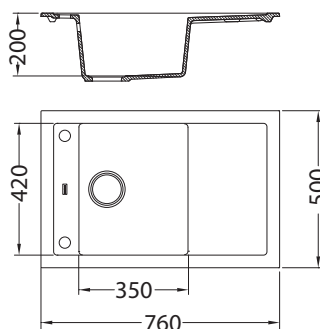
### Quadrix 50 U

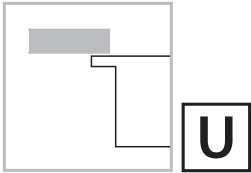


### Formic 20 U



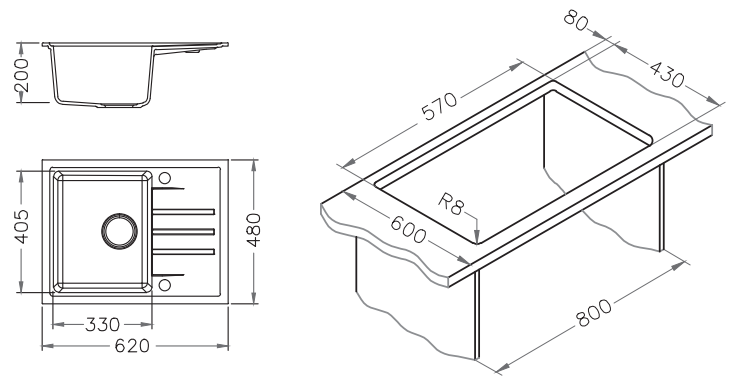
### Formic 30 U



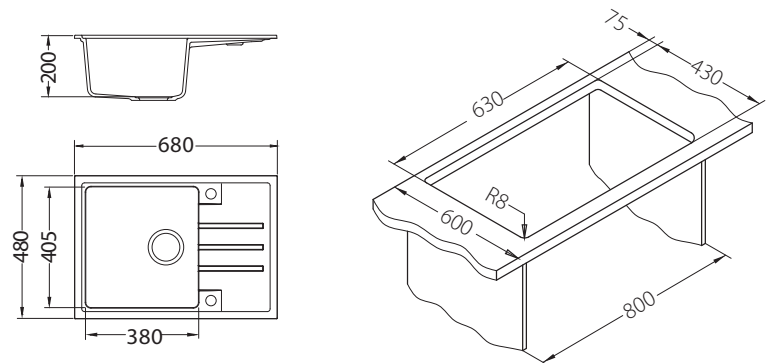
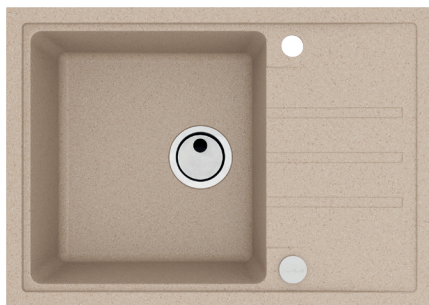


# intermezzo

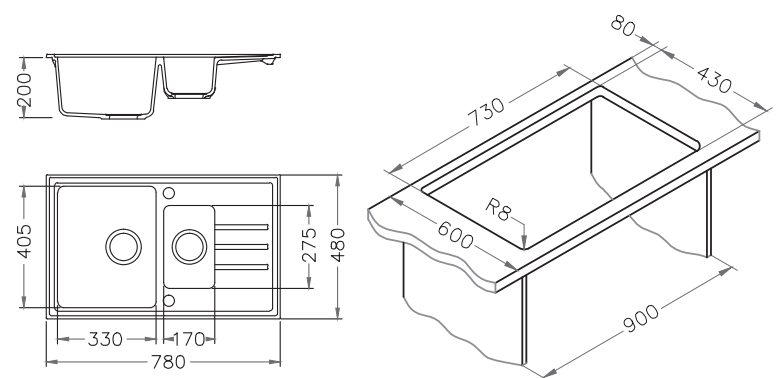
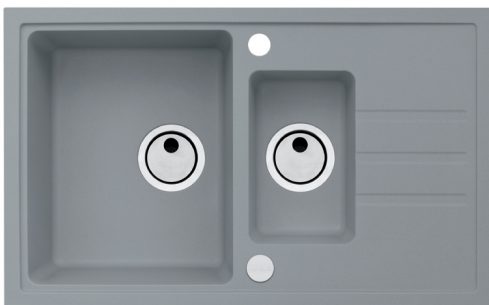
**Intermezzo 30 (U)**



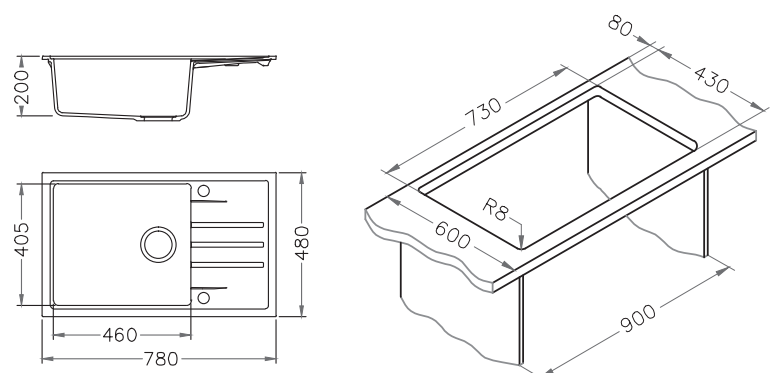
**Intermezzo 40 (U)**



**Intermezzo 70 (U)**


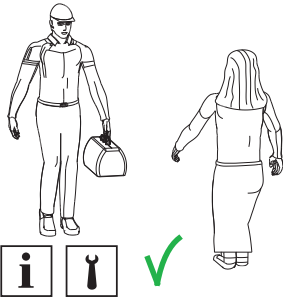

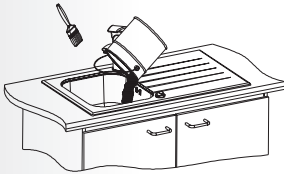
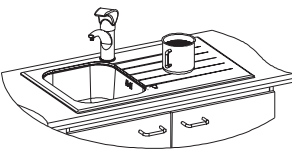
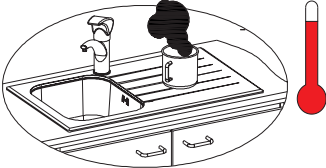
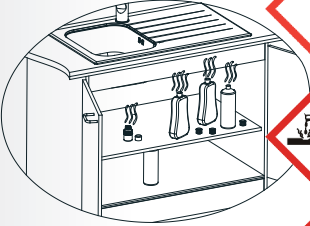

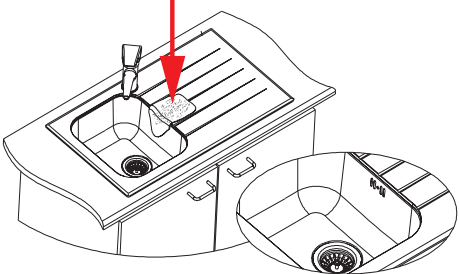
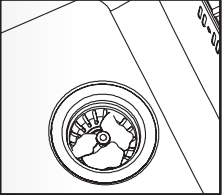
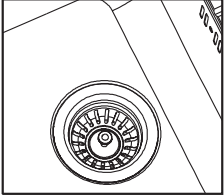



**Intermezzo 130 (U)**

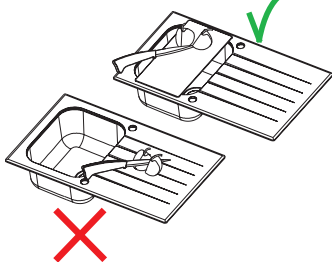
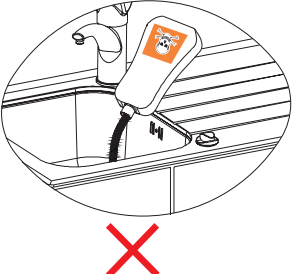
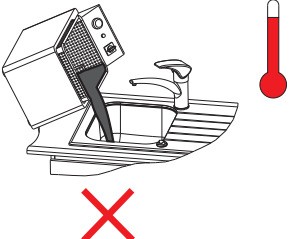
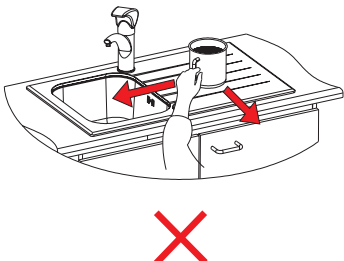
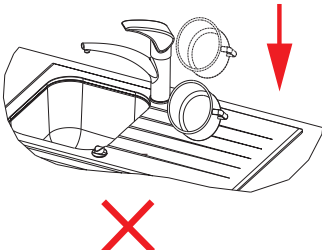

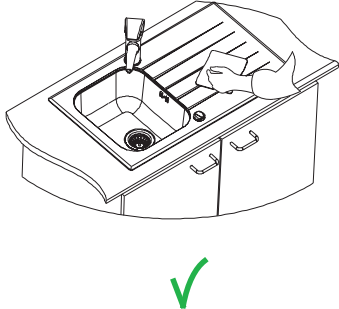
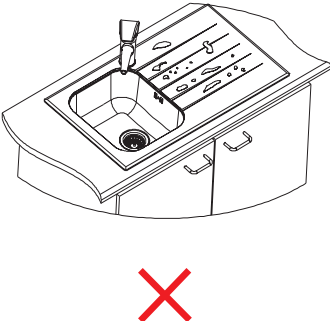
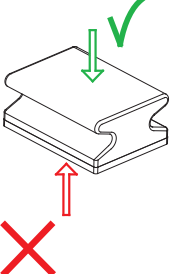
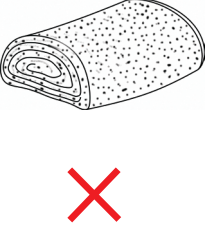

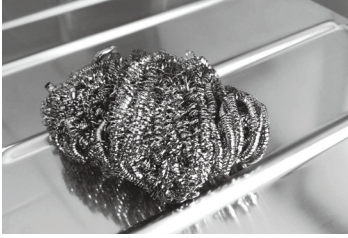





✗ = not OK    ✓ = OK

		 ✗    ✓
 ✗	 ✓	 ✗
 ✗	 ✓    ✗	 ✗    ✓
 ✗	 ✓	 ✗



 <p>✗</p>	 <p>✗</p>	 <p>✗</p>
 <p>✗</p>	 <p>✗</p>	 <p>✗</p>
 <p>✓</p>	 <p>✗</p>	 <p>✗</p>  <p>✗</p>
 <p>✓</p>	 <p>✗</p>	 <p>www.ALVEUS.si</p>

