



CZ

ZÁKLADNÍ POKYNY K MONTÁŽI

- Před montáží skladovat v suchém prostředí.
- Dřevěné části před montáží kvalitně povrchově upravit (nátěr, nástřik - lak, lazura).
- Kolíky a styčné plochy kolíkových spojů důkladně slepte.
- Schody je nutné důkladně zakotvit dole a nahoře. Způsob kotvení vyřešte dle konkrétních možností s vazbou na nosné konstrukce v domě.
- Schody umístěte výhradně na nosné části stropů a předem nechejte posoudit jejich nosnost - především při rekonstrukcích a vestavbách.
- Výrobek je v rozloženém stavu, za montáž a případnou úpravu jednotlivých dílů (aby vyhovovalo konkrétní stavební konstrukci) zodpovídá kupující.

SK

ZÁKLADNÉ POKYNY K MONTÁŽI

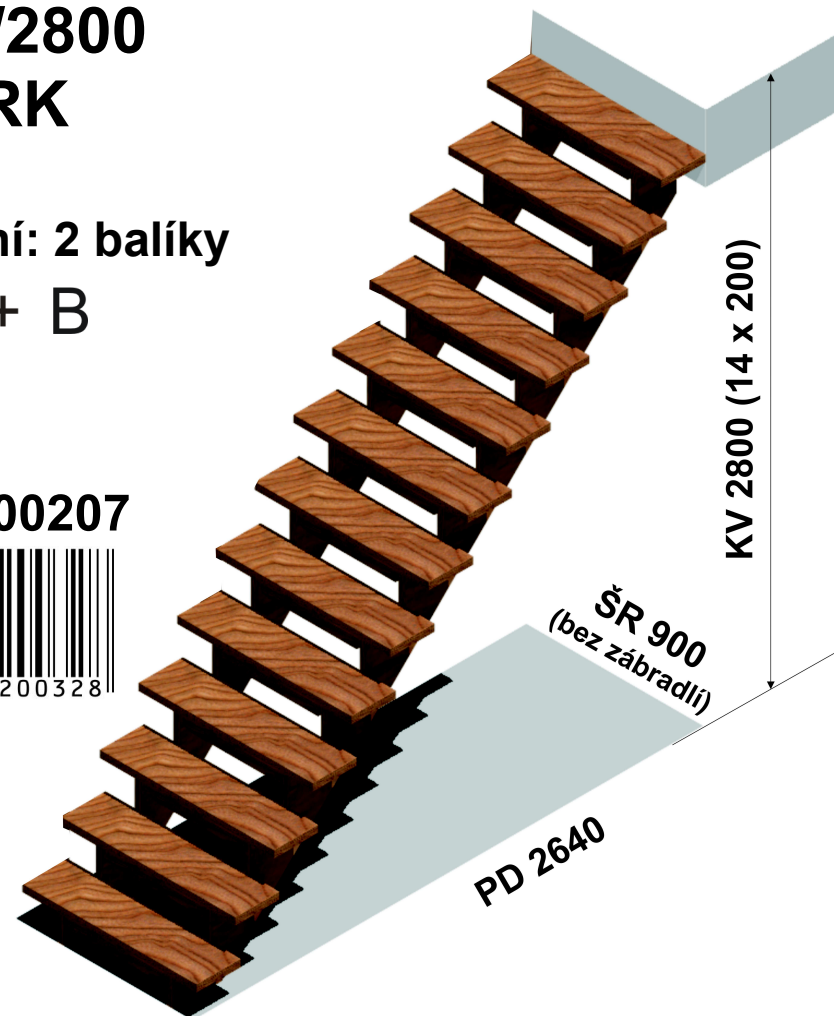
- Pred montážou skladovať v suchom prostredí.
- Drevené časti pred montážou kvalitne povrchovo upraviť náter, nástrek - lak, lazúra).
- Kolíky a styčné plochy kolíkových spojov dôkladne zlepte.
- Schody je nutné dôkladne zakotviť dole a hore. Spôsob kotvenia vyriešte podľa konkrétnych možností s väzbou na nosnej konštrukcie v dome.
- Schody umiestnite výhradne na nosnej časti stropov a vopred nechajte posúdiť ich nosnosť - predovšetkým pri rekonštrukciách a prestavbách.
- Výrobok je v rozloženom stave, za montáž a prípadnú úpravu jednotlivých dielov (aby vyhovovalo konkrétnej stavebnej konštrukcii) zodpovedá kupujúci.

Schody HORAL přímé bez zábradlí 900/2800 SMRK

Balení: 2 balíky

Ⓐ + B

MVS00207



Dodavatel:
MV Schody, Tel.: +420 602 772 039
info@mv-schody.cz





CZ

ZÁKLADNÍ POKYNY K MONTÁŽI

- Před montáží skladovat v suchém prostředí.
- Dřevěné části před montáží kvalitně povrchově upravit (nátěr, nástřik - lak, lazura).
- Kolíky a styčné plochy kolíkových spojů důkladně slepte.
- Schody je nutné důkladně zakotvit dole a nahoře. Způsob kotvení vyřešte dle konkrétních možností s vazbou na nosné konstrukce v domě.
- Schody umístěte výhradně na nosné části stropů a předem nechejte posoudit jejich nosnost - především při rekonstrukcích a vestavbách.
- Výrobek je v rozloženém stavu, za montáž a případnou úpravu jednotlivých dílů (aby vyhovovalo konkrétní stavební konstrukci) zodpovídá kupující.

SK

ZÁKLADNÉ POKYNY K MONTÁŽI

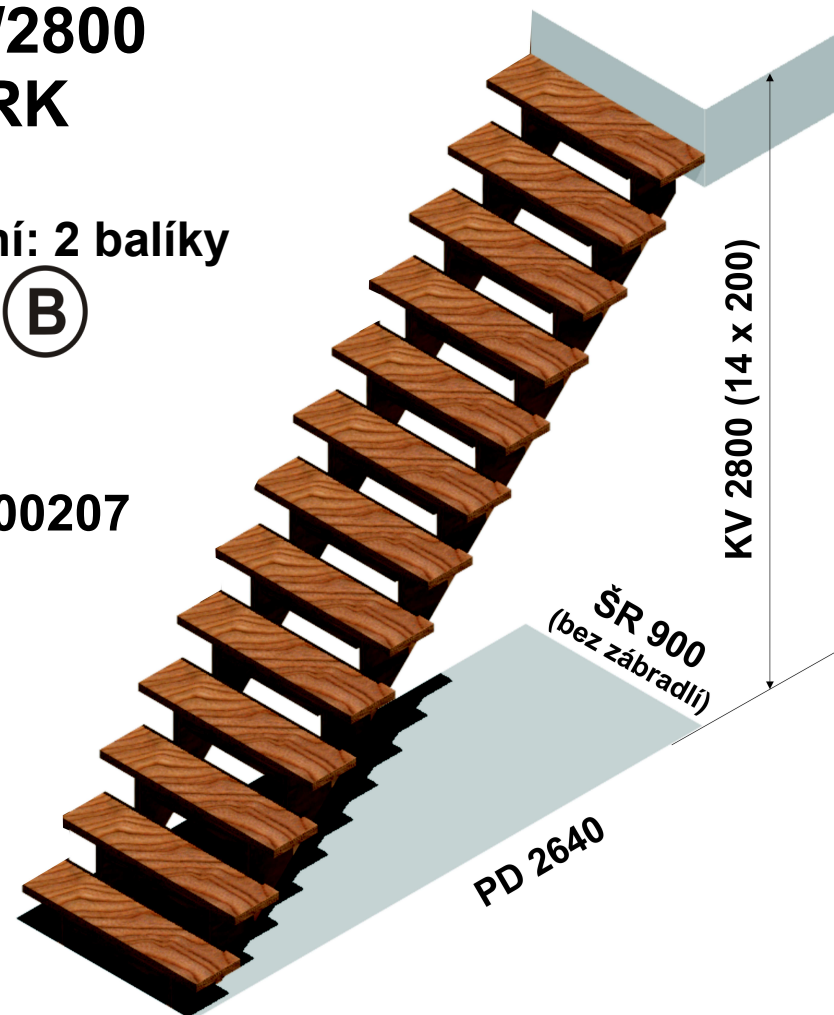
- Pred montážou skladovať v suchom prostredí.
- Drevené časti pred montážou kvalitne povrchovo upraviť náter, nástrek - lak, lazúra).
- Kolíky a styčné plochy kolíkových spojov dôkladne zlepte.
- Schody je nutné dôkladne zakotviť dole a hore. Spôsob kotvenia vyriešte podľa konkrétnych možností s väzbou na nosnej konštrukcie v dome.
- Schody umiestnite výhradne na nosnej časti stropov a vopred nechajte posúdiť ich nosnosť - predovšetkým pri rekonštrukciách a prestavbách.
- Výrobok je v rozloženom stave, za montáž a prípadnú úpravu jednotlivých dielov (aby vyhovovalo konkrétnej stavebnej konštrukcii) zodpovedá kupujúci.

Schody HORAL přímé bez zábradlí 900/2800 SMRK

Balení: 2 balíky

A + (B)

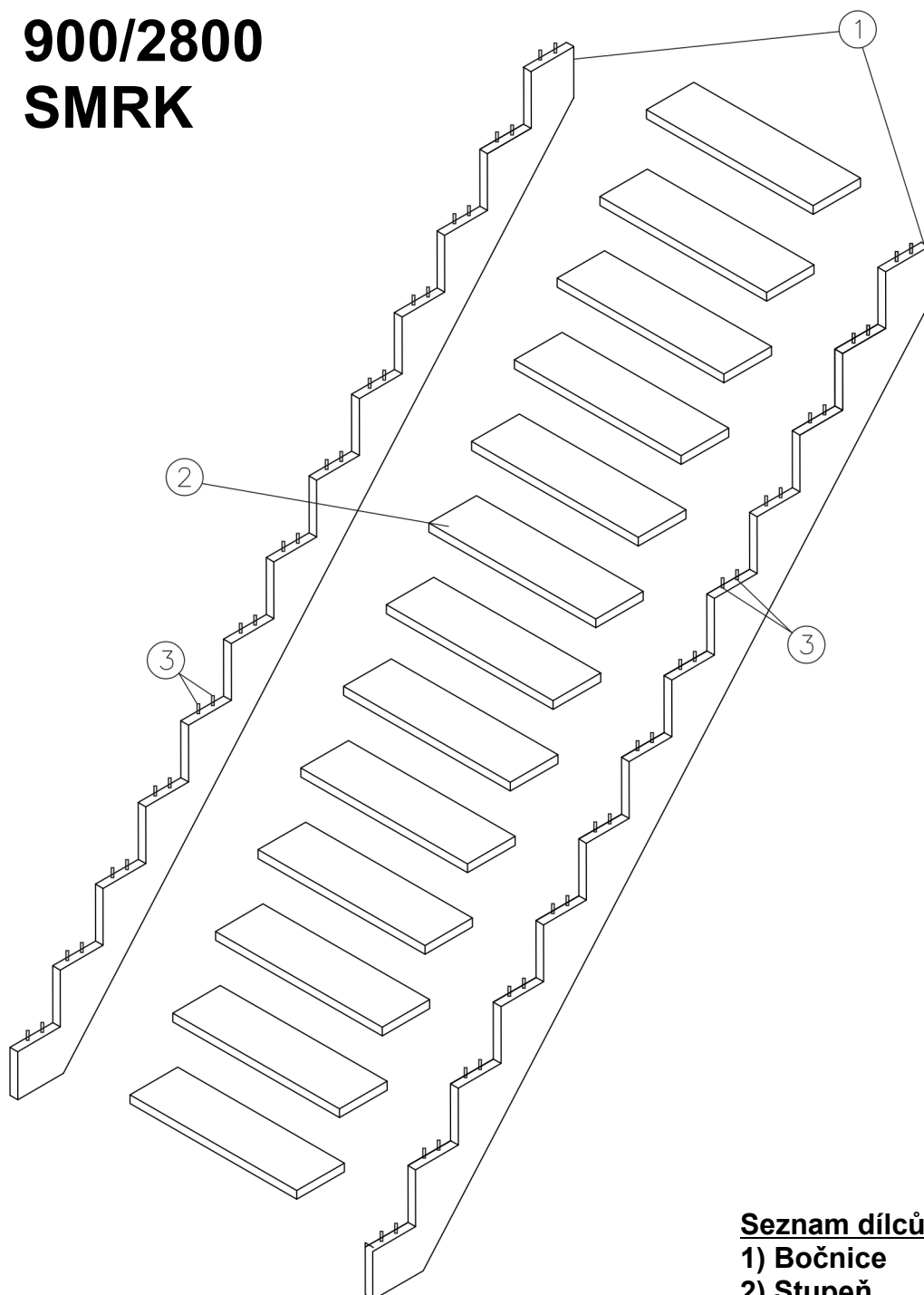
MVS00207



Dodavatel:
MV Schody, Tel.: +420 602 772 039
info@mv-schody.cz



**Schody HORAL přímé
bez zábradlí
900/2800
SMRK**



Seznam dílců:

1) Bočnice

2 ks

2) Stupeň

13 ks

3) Dřevěný kolík

52 ks