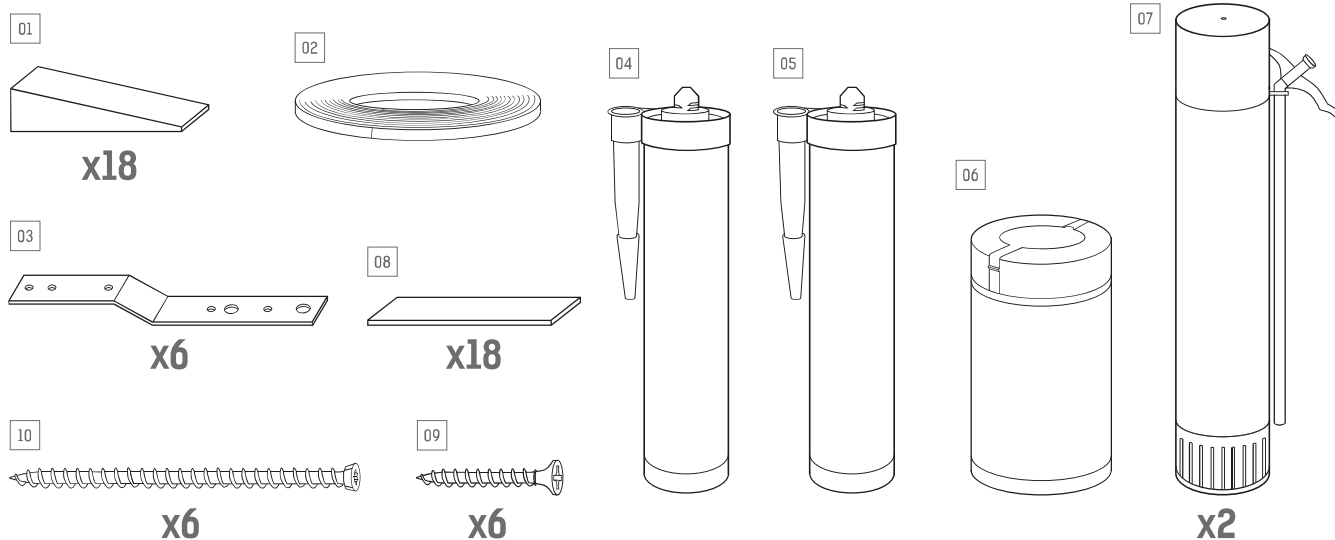


NBT56 / AT56 / AC68 / DS92 / P90 / G90 / SL75



DE Deutsch

EN English

FR Français

IT Italiano

ES Español

PT Português

RU Русский

NL Nederlands

SE Svenska

CZ Čeština

SK Slovenčina

SL Slovenščina

RO Română

HU Magyar

BG български

HR Hrvatski

SB Српски

GR Ελληνικά

DE MONTAGE-SET*:
01 Keil, 02 Dichtungsband, 03 Montageanker, 04 Silikon, 05 Acryl, 06 Tücher, 07 Montageschaum, 08 Distanzstücke, 09 Holzschrauben, 10 Montageschrauben
* Set nicht im Preis enthalten

EN MOUNTING KIT*:
01 Wedge, 02 Sealing tape, 03 Installation anchors, 04 Silicone, 05 Acrylic, 06 Wipes, 07 Mounting foam, 08 Spacers, 09 Wood screws, 10 Mounting screws
* Additional payment kit

FR KIT DE MONTAGE*:
01 Coin, 02 Bande d'étanchéité, 03 Ancres de montage, 04 Silicone, 05 Acrylique, 06 Chiffons, 07 Mousse de montage, 08 Distances, 09 Vis pour le bois, 10 Vis de montage
* Le kit est soumis aux frais additionnels

IT SET DI MONTAGGIO*:
01 Cuneo, 02 Nastro per guarnizione, 03 Anco-raggio per il montaggio, 04 Silicóno, 05 Acrilico, 06 Salviette, 07 Schiuma di montaggio, 08 Distanze, 09 Viti per legno, 10 Viti di montaggio
* Il set a pagamento supplementare

ES CONJUNTO DE MONTAJE*:
01 Cuña, 02 Cinta de sellado, 03 Placas de montaje, 04 Silicona, 05 Acrílico, 06 Pañuelos, 07 Espuma de montaje, 08 Separadores, 09 Tornillos para madera, 10 Tornillos de montaje
* Conjunto pagado adicionalmente

PT CONJUNTO DE MONTAGEM*:
01 Cunha, 02 Fita de vedação, 03 Placas de montagem, 04 Silicone, 05 Acrílico, 06 Lenços, 07 Espuma de montagem, 08 Espaçadores, 09 Parafusos para madeira, 10 Parafusos de montagem
*Conjunto pago adicionalmente

RU МОНТАЖНЫЙ КОМПЛЕКТ*:
01 Клин, 02 Уплотнительная лента, 03 Монтажные анкера, 04 Силикон, 05 Акрил, 06 Платки, 07 Монтажная пена, 08 Расстояние, 09 Винты для дерева, 10 Монтажные винты
* Комплект за дополнительную плату

NL MONTAGESET*:
01 Wig, 02 Afdichtingsband, 03 Montage-anker, 04 Silicon, 05 Acryl, 06 Doekjes, 07 Montageschuim, 08 Montage-afstanden, 09 Houtschroeven, 10 Montage-schroeven
* Set extra betaalbaar

SE MONTERING UTRUSTNING*:
01 Klin, 02 Tätningstejp, 03 Montering ankarjärn, 04 Silikon, 05 Akryl, 06 Servetter, 07 Monterings-skum, 08 Avstånd, 09 Tråskruvar, 10 Monterings-skruvor
* Satsen är extra betald

CZ MONTÁŽNÍ SADA*:
01 Klín, 02 Těsnící páska, 03 Montážní kotvy, 04 Silikon, 05 Akryl, 06 Ubrůsky, 07 Montážní pěna, 08 Rozdělovače, 09 Šrouby do dřeva, 10 Montážní šrouby
* Sada s příplatkem

SK MONTÁŽNY KOMPLET*:
01 Klin, 02 Tesniaca páska, 03 Montážne kotvy, 04 Silikón, 05 Akryl, 06 Obrúsky, 07 Montážna pena, 08 Rozperky, 09 Skrútky do dreva, 10 Montážne skrútky
* Komplet sa platí samostatne

SL MONTAŽNI KIT*:
01 Klin, 02 Tesnilni trak, 03 Montažna sidra, 04 Silikon, 05 Akryl, 06 Robčki, 07 Montažna pena, 08 Odprtine, 09 Vijaki za les, 10 Montažni vijaki
* Dodatni komplet za plačilo

RO KIT DE MONTAJ*:
01 Pană, 02 Bandă de etanșare, 03 Ancore de montaj, 04 Silicon, 05 Acril, 06 Servetele, 07 Spumă poliuretanică de montaj, 08 Distanțiere, 09 Șuruburi pentru lemn, 10 Șuruburi pentru montaj
* Kit cu plată suplimentară

HU FELSZERELÉSI KÉSZLET*:
01 Ék, 02 Tömítőszalag, 03 Rögzítő horgonyok, 04 Szilikon, 05 Akril, 06 Szalvéta, 07 Púrhab, 08 Alátét, 09 Fához való csavarok, 10 Szerelési csavarok
* A készlet külön fizetendő

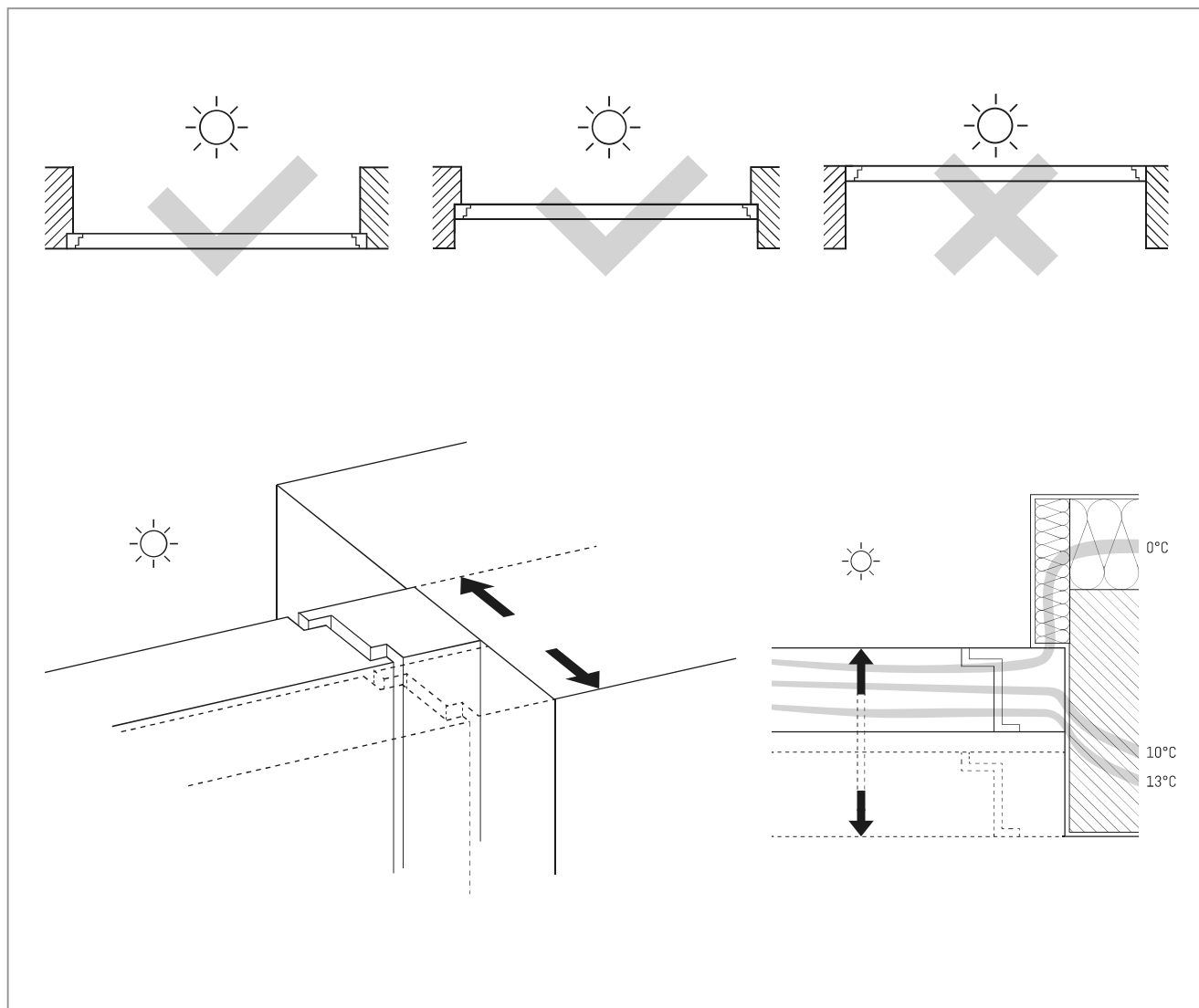
BG КОМПЛЕКТ ЗА МОНТАЖ*:
01 Клин, 02 Уплътнителна лента, 03 Монтажни анкера, 04 Силикон, 05 Акрил, 06 Кърпи, 07 Монтажна пена, 08 Дистанционни, 09 Винтове за дърво, 10 Винтове за монтаж
* Комплекта е допълнително плащан

HR MONTAŽNI SET*:
01 Klin, 02 Traka za brtvljenje, 03 Montažna sidra, 04 Silikon, 05 Akril, 06 Maramice za čišćenje, 07 Montažna pjena, 08 Razmaknice, 09 Vijci za drvo, 10 Montažni vijci
* Dodatni set uz doplatu

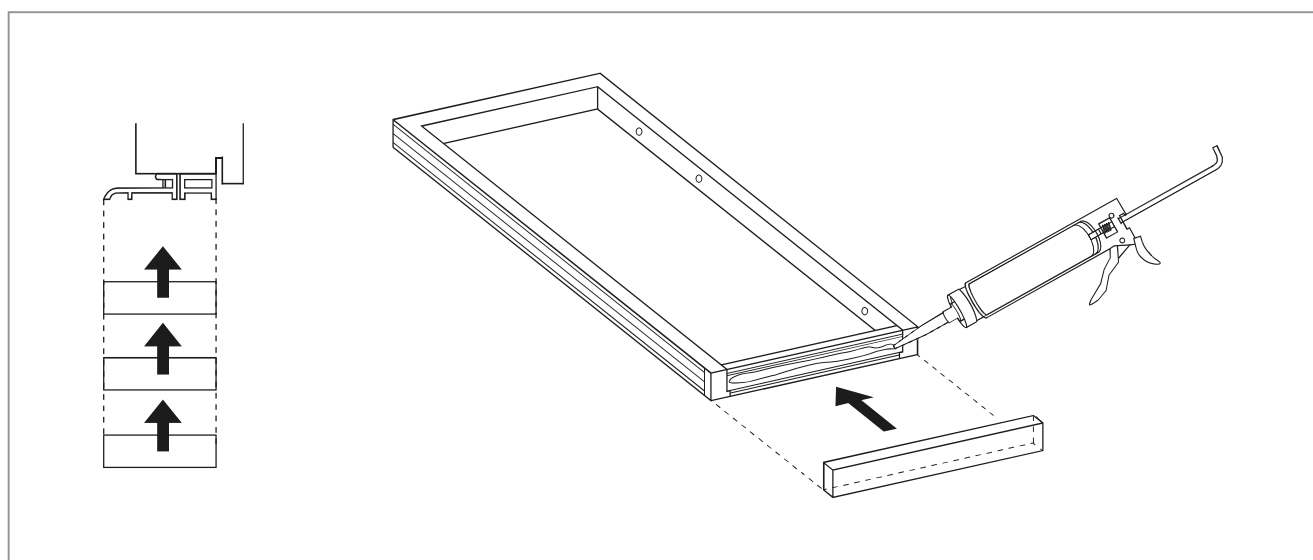
SB MONTAŽNI KIT*:
01 Klin, 02 Zaptivna traka, 03 Montažna sidra, 04 Silikon, 05 Akryl, 06 Maramice, 07 Montažna pena, 08 Distance, 09 Vijci za drvo, 10 Montažni vijci
* Komplet za dodatnu naplatu

GR ΣΕΙΡΑ ΣΥΝΑΡΜΟΛΟΓΗΣΗΣ*:
01 Σφήνα, 02 Ταινία μόνωσης, 03 Άγκιστρα συναρμολόγησης, 04 Σιλίκονη, 05 Ακρυλικό, 06 Χαρτομάνιπλα, 07 Αφρός συναρμολόγησης, 08 Αποστάσεις, 09 Βίδες για ξύλο, 10 Βίδες εγκατάστασης
* Σειρά πρόσθετα πληρωτέα

ACHTUNG / WARNING / NOTE / NOTIZIE / ATENCIÓN / ATENÇÃO / ВНИМАНИЕ / AANDACHT / ANMÄRKNING / POZOR / POZOR / ОРОМВА / NOTĂ / МEGJEGYZÉS / ВНИМАНИЕ / НАРОМЕНА / НАРОМЕНА / ΠΡΟΣΟΧΗ

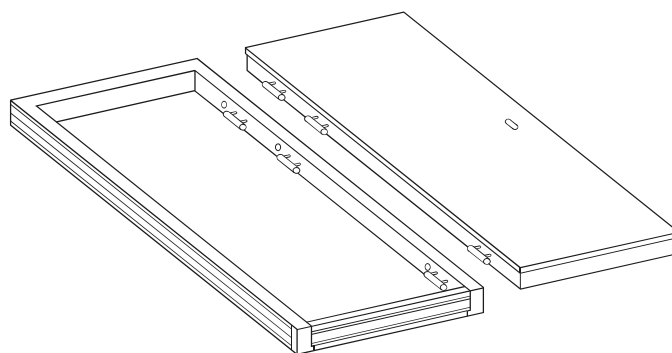
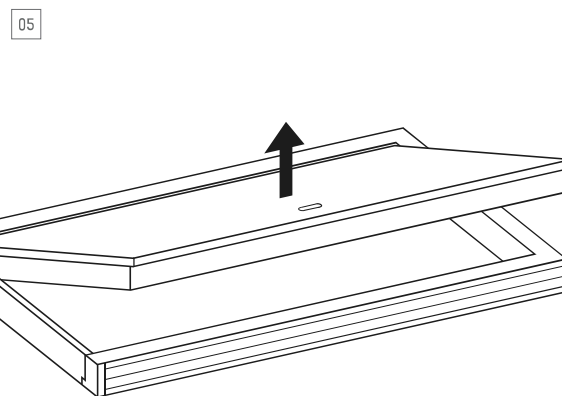
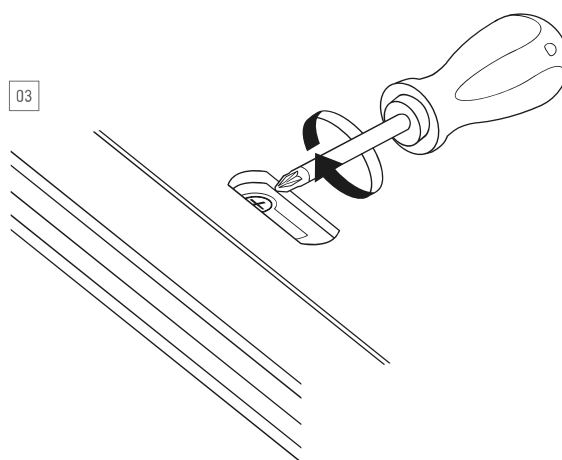
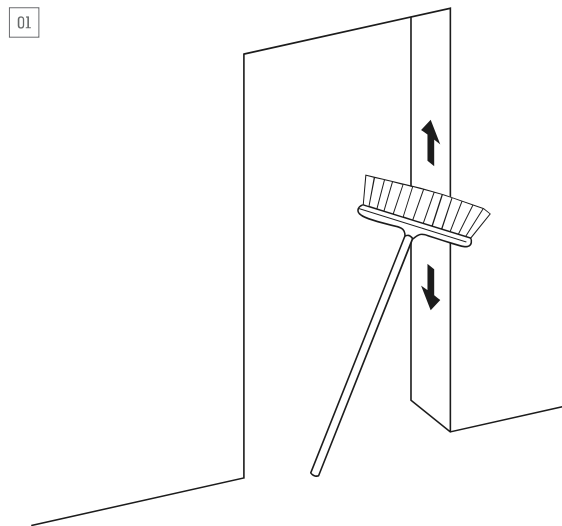
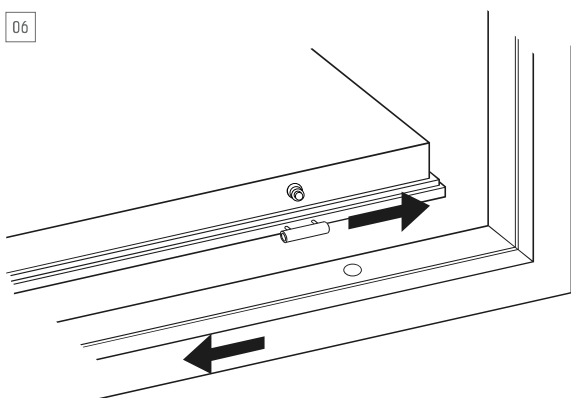
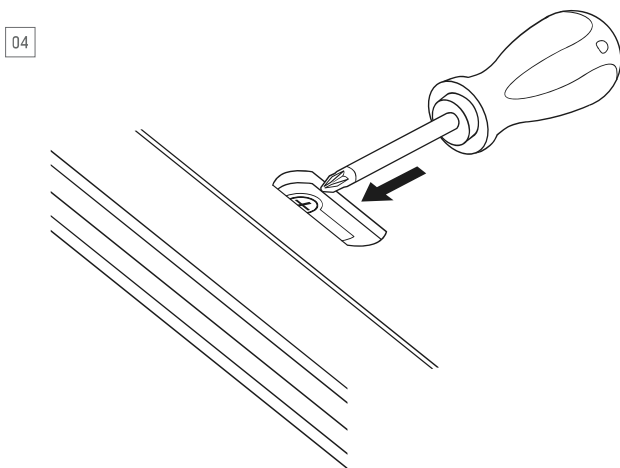
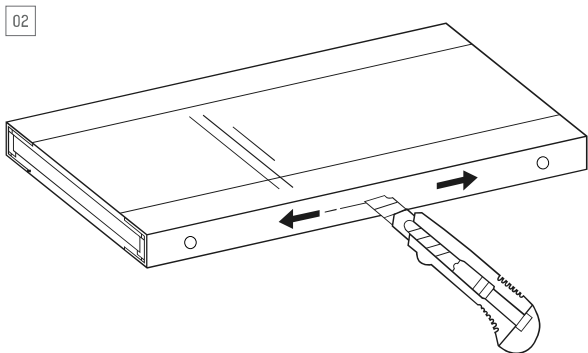


ACHTUNG / WARNING / NOTE / NOTIZIE / ATENCIÓN / ATENÇÃO / ВНИМАНИЕ / AANDACHT / ANMÄRKNING / POZOR / POZOR / ОРОМВА / NOTĂ / МEGJEGYZÉS / ВНИМАНИЕ / НАРОМЕНА / НАРОМЕНА / ΠΡΟΣΟΧΗ



01

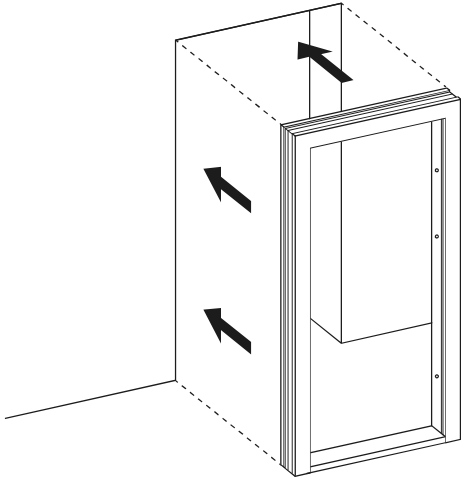
DE TÜR-MONTAGE	CZ MONTÁŽ DVEŘÍ
EN DOOR INSTALLATION	SK MONTÁŽ DVEŘÍ
FR MONTAGE DE LA PORTE	SL VGRADNJA VRAT
IT MONTAGGIO DELLA PORTA	RO MONTAREA UȘI
ES MONTAJE DE LA PUERTA	HU AZ AJTÓ FELSZERELÉSE
PT MONTAGEM DA PORTA	BG МОНТАЖ НА ВРАТИ
RU УСТАНОВКА ДВЕРИ	HR MONTAŽA VRATA
NL DEURMONTAGE	SB UGRADNJA VRATA
SE INSTALLATION AV DÖRREN	GR ΣΥΝΑΡΜΟΛΟΓΗΣΗ ΠΟΡΤΑΣ



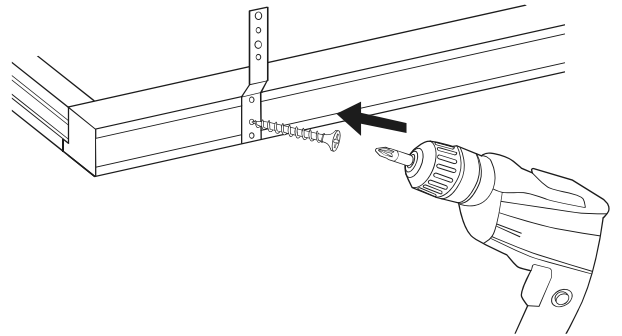
v. 1

v. 2

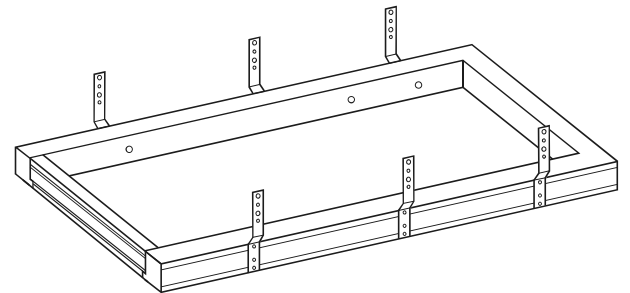
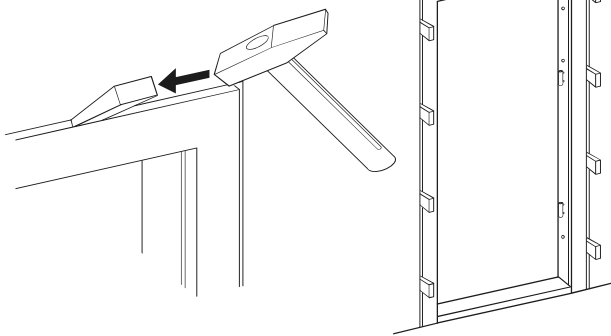
07
v. 1



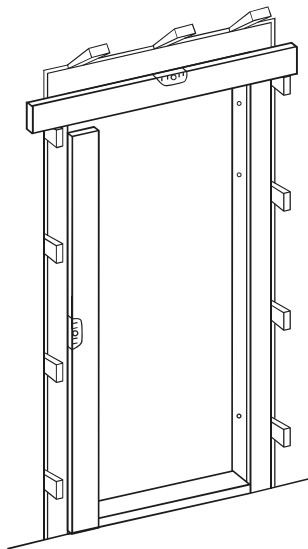
07
v. 2



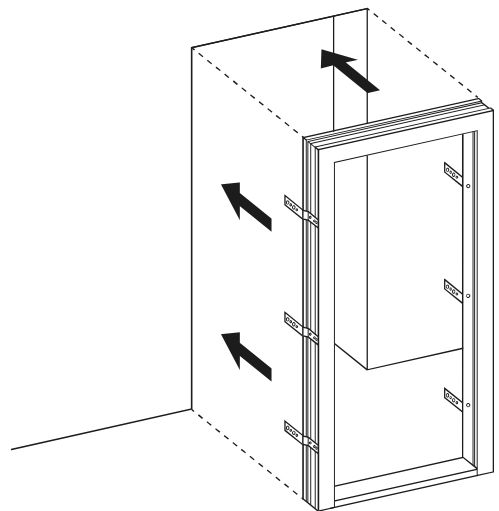
08
v. 1



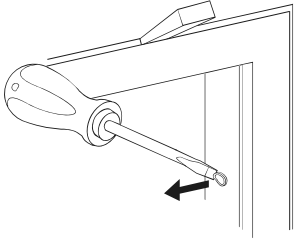
09
v. 1



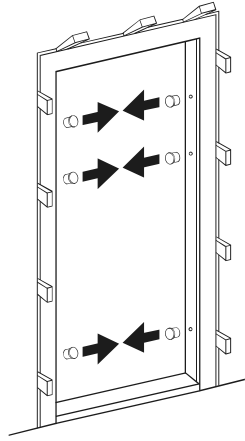
08
v. 2



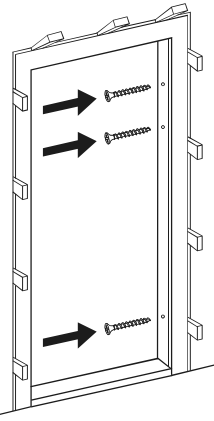
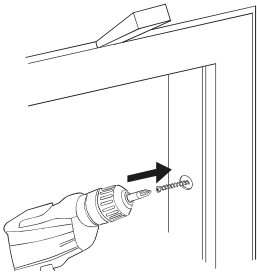
10
v.1



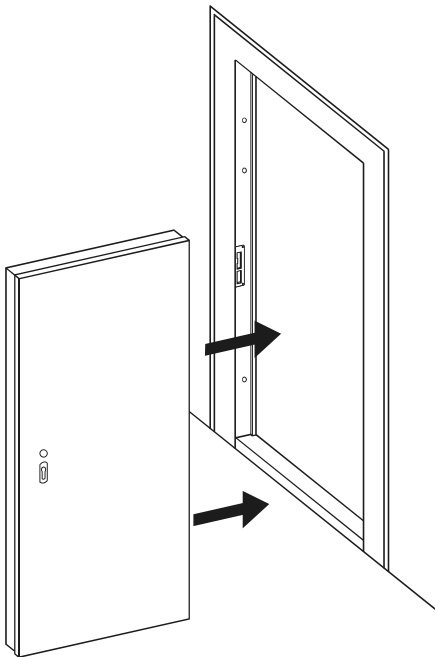
v.1



11
v.1

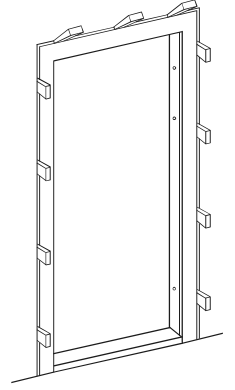
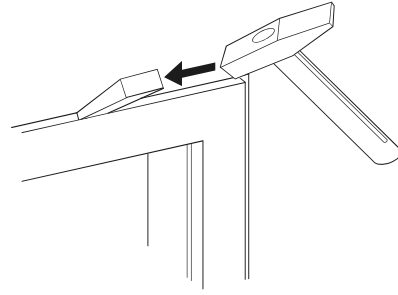


12
v.1

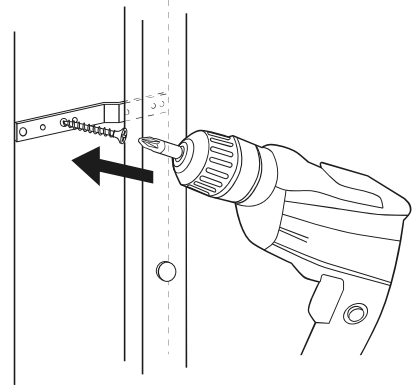


v.2

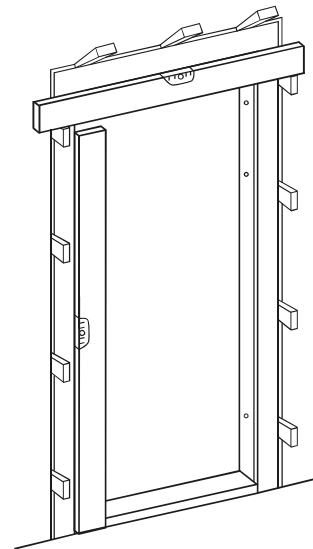
09
v.2



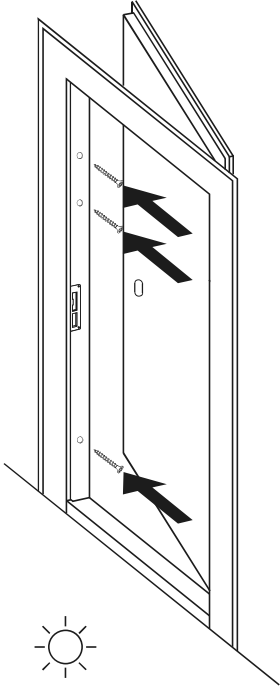
10
v.2



11
v.2

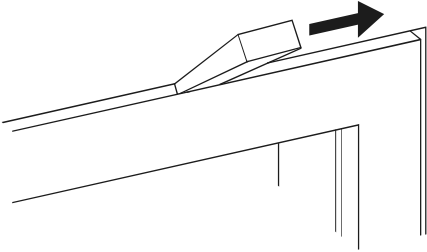


13
v. 1

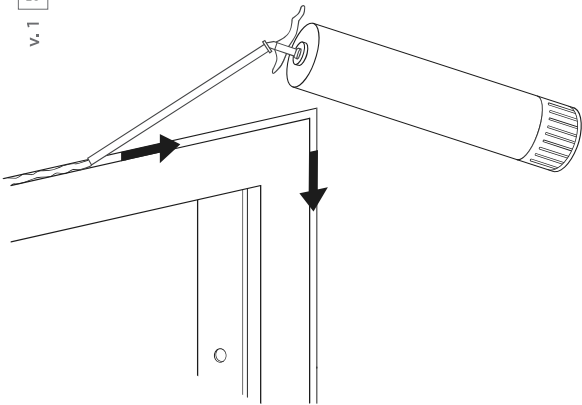


v. 1

14
v. 1

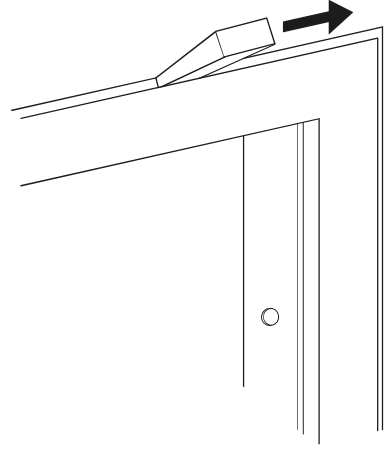


15
v. 1



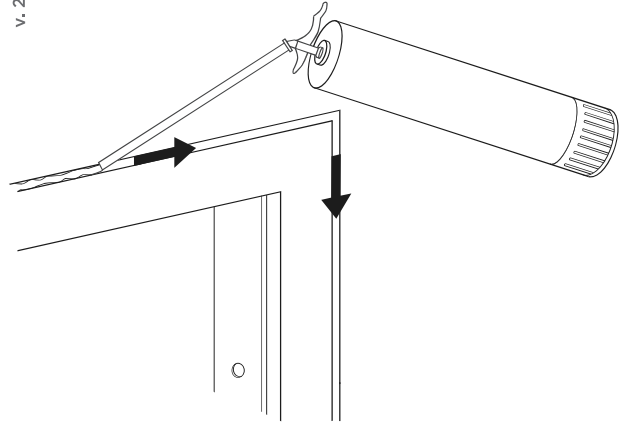
06

12
v. 2

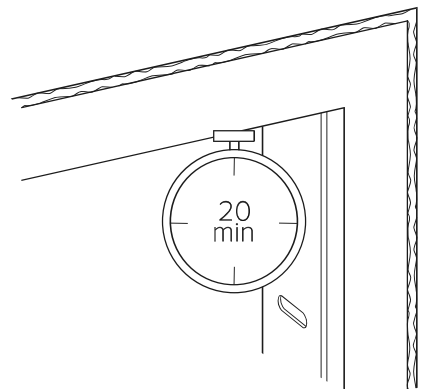


v. 2

13
v. 2

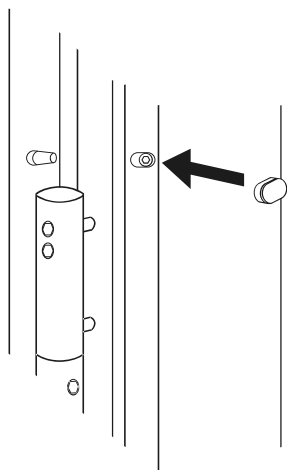


14
v. 2



16

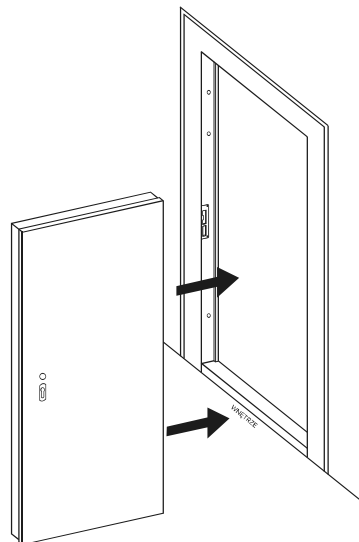
v.1



v.1

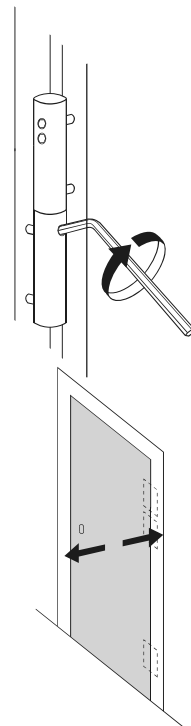
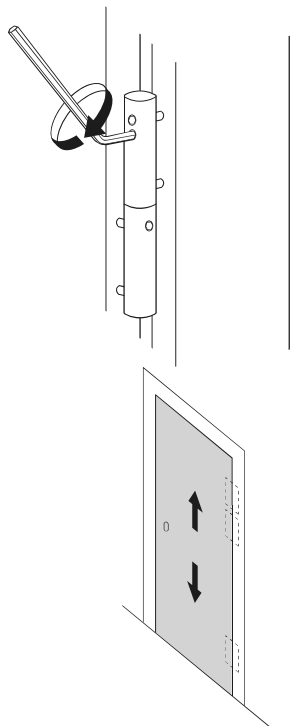
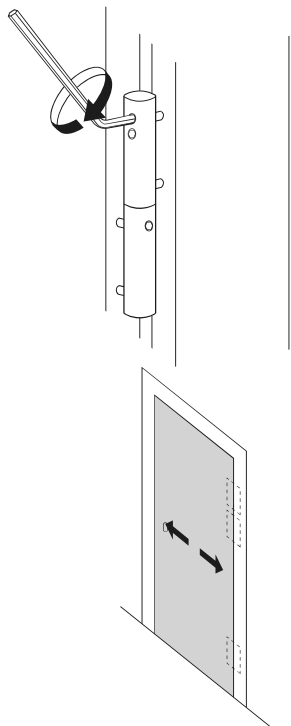
15

v.2



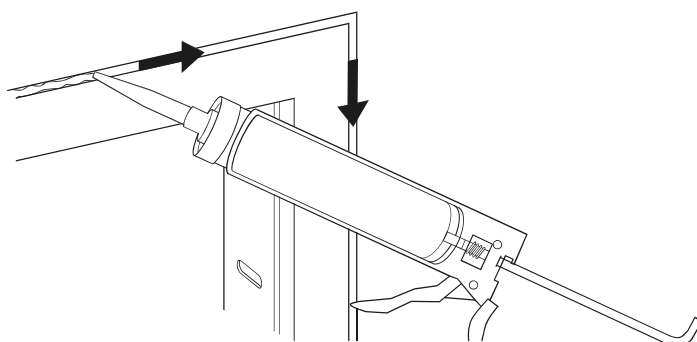
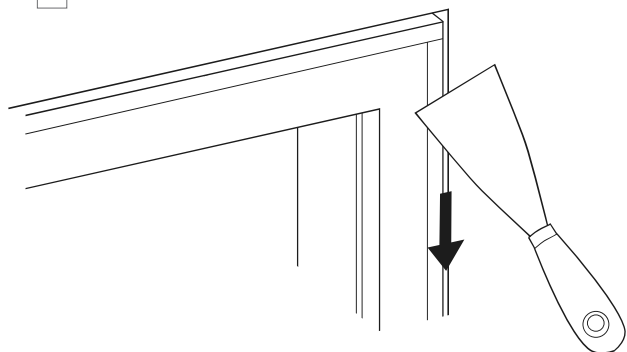
v.2

- 17 DE Regulierung der Scharniere für die Modelle AS68, CA92. / EN Adjusting the hinges for models AS68, CA92. / FR Réglage des charnières pour les modèles AS68, CA92. / IT Aggiustamento delle cerniere per i modelli AS68, CA92. / ES Regulación de las bisagras para los modelos AS68, CA92. / PT Regulagem das dobradiças para os modelos AS68, CA92. / RU Регулировка шарниров для моделей AS68, CA92. / NL Aanpassing van scharnieren voor modellen AS68, CA92. / SE Justering av gångjärnen för modeller AS68, CA92. / CZ Regulace pantů pro modely AS68, CA92. / SK Regulácia pántov pre modely AS68, CA92. / SL Nagajanje šarnira za modele AS68, CA92. / RO Regularea balamalelor pentru modelele AS68, CA92. / HU Az ajtó csuklópántok modellekhez beállítására AS68, CA92. / BG Регулиране на пантите за модели AT56, AS68, CA92. / HR Podešavanje šarki za model AS68, CA92. / SB P dešavanje šarki za modele AS68, CA92. / GR Ρύθμιση μεντεσέδων για τα μοντέλα AS68, CA92.



18

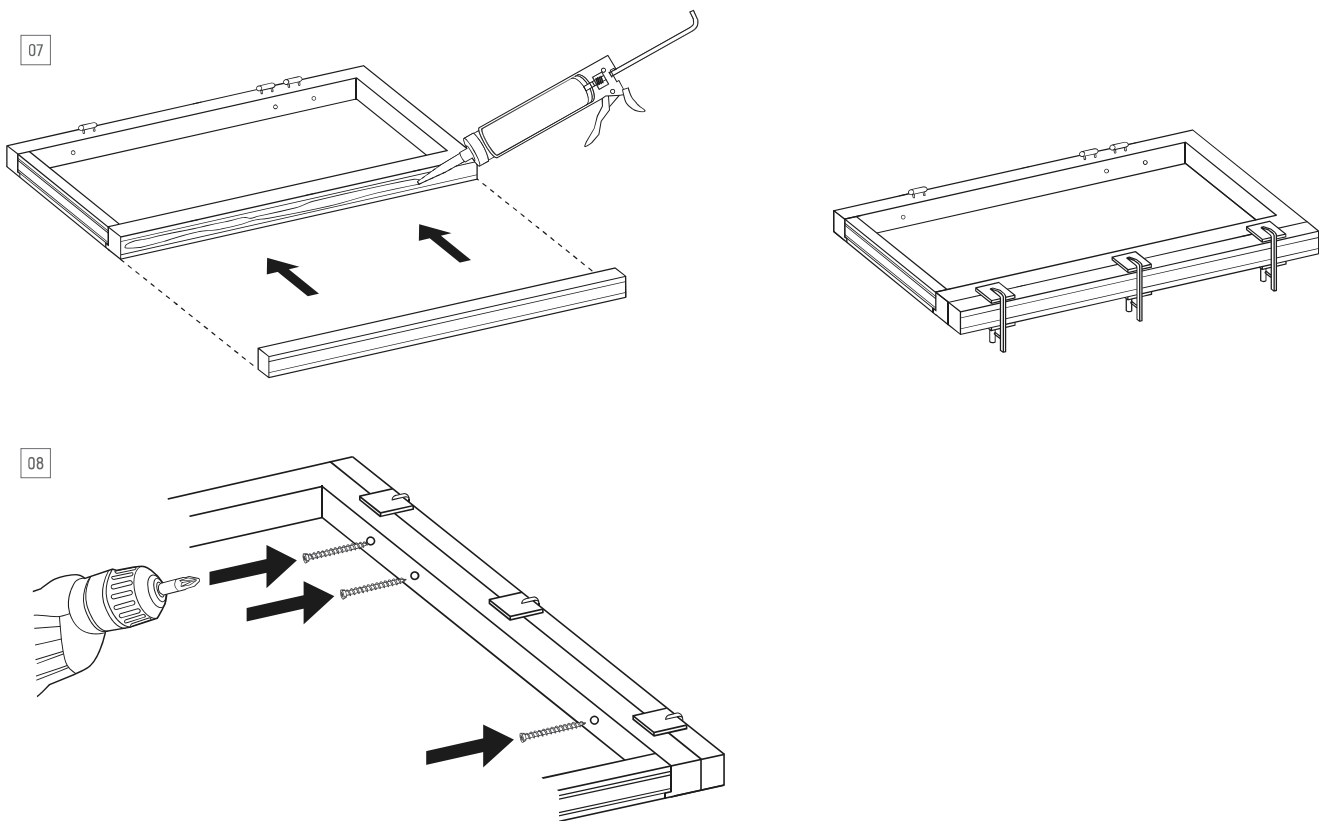
19



02

- DE** TÜRMONTAGE MIT ERWEITERUNGSPROFIL
- EN** DOOR INSTALLATION WITH EXPANSION PROFILE
- FR** MONTAGE DE LA PORTE AVEC LE PROFIL D'ELARGISSEMENT
- IT** MONTAGGIO DELLA PORTA CON PROFILATO D'AMPLIAMENTO
- ES** MONTAJE DE PUERTA CON PERFIL EXPANSIVO
- PT** MONTAGEM DE PORTA COM PERFIL EXPANSIVO
- RU** МОНТАЖ ДВЕРЕЙ С РАСШИРЯЕМЫМ ПРОФИЛЕМ
- NL** MONTAGE VAN EEN DEUR MET EEN VERBREDINGSPROFIEL
- SE** DÖRRE INSTALLATION MED EXPANSIONSPROFIL

- CZ** MONTÁŽ DVEŘÍ POMOCÍ PRODLUŽOVACÍCH PROFILŮ
- SK** MONTÁŽ DVEŘÍ S ROZŠIRUJÚCIM PROFILOM
- SL** NAMESTITEV VRATA S PROFILOM EKSPANZIJE
- RO** MONTAREA UȘII CU PROFIL DE LĂȚIRE DE EXPANSIUNE
- HU** BŐVÍTŐ PROFILT TARTALMAZÓ AJTÓK FELSZERELÉSE
- BG** ИНСТАЛИРАНЕ НА ВРАТИ С РАЗШИРЕН ПРОФИЛ
- HR** MONTAŽA VRATA S PROFILIMA ZA PROŠIRENJE
- SB** UGRADNJA VRATA SA PROFILOM EKSPANZIJE
- GR** ΕΓΚΑΤΑΣΤΑΣΗ ΠΟΡΤΑΣ ΜΕ ΤΟ ΠΡΟΦΙΛ ΔΙΕΥΡΥΝΣΗΣ



DE Schritte 1-6 von S. 3 durchführen, danach die obigen Schritte 7-8 sowie die Schritte 7-19 von S. 4-7 (v.1 / v.2) / **EN** Perform steps 1-6 on page 3, then steps 7-8 and steps 7-19 on page 4-7 (v.1 / v.2) / **FR** Procéder aux pas 1-6 de la page 3, ensuite aux pas suivants 7-8 et aux pas 7-19 des pages 4-7 (v.1/v.2) / **IT** Procedere ai passi 1-6 della pagina 3, e poi ai passi seguenti 7-8 e ai passi 7-19 delle pagine 4-7 (v.1/v.2) / **ES** Realice los pasos 1-6 de la pág. 3, y luego los pasos 7-8 y 7-19 de las págs. 4-7 (v.1 / v.2) / **PT** Realizar os passos 1-6 da pág. 3, e em seguida os passos 7-8 e 7-19 das págs. 4-7 (v.1 / v.2) / **RU** Выполните шаги 1-6 на стр. 3, затем шаги 7-8 и шаги 7-19 на стр. 4-7 (v.1 / v.2) / **NL** Stappen 1-6 van de pagina 3 uitvoeren, vervolgens de bovenstaande stappen 7-8 en de stappen 7-19 van de pagina 4-7 (v.1 / v.2) / **SE** Utför steg 1-6 på sidan 3, sedan steg 7-8 och steg 7-19 på sidan 4-7 (v.1 / v.2) / **CZ** Provést kroky 1-6 ze str. 3, následně výše uvedené kroky 7-8 a kroky 7-19 ze strany 4-7 (v.1/v.2) / **SK** Spravte kroky 1 – 6 zo str. 3, následne vyššie uvedené kroky 7 – 8 a kroky 7 – 19 zo str. 4 – 7 (v.1 / v.2) / **SL** Izvedite korake 1-6 na strani 3, nato koraki 7-8 in koraki 7-19 na strani 4-7 (v.1 / v.2) / **RO** Urmați pașii 1-6 de pe pag. 3, apoi pașii de mai sus 7-8 și pașii 7-19 de pe pag. 4-7 (v.1/v.2) / **HU** Tegyje meg az 1-6. lépéseket a 3. oldalról, utána meg a fent leírt 7-8. És 7-19. lépéseket a 4-7. oldalról (v.1 / v.2) / **BG** Изпълнете стъпки 1-6 на страница 3, след това стъпки 7-8 и стъпки 7-19 на страница 4-7 (v.1 / v.2) / **HR** Izvedite sljedeće: korake 1-6 sa stranice 3, zatim korake 7-8 i korake 7-19 sa stranice 4-7 (v.1/v.2) / **SB** Izvršite korake 1-6 na strani 3, zatim korake 7-8 i korake 7-19 na stranicama. 4-7 (v.1 / v.2) / **GR** Πραγματοποιήστε τα βήματα 1-6 από τη σελίδα 3, μετά τα άνωθεν βήματα 7-8 καθώς και τα βήματα 7-19 από τη σελίδα 4-7 (v.1 / v.2)

03

DE TÜRMONTAGE MIT LICHTAUSSCHNITT

EN INSTALLATION OF DOORS WITH LIGHTING

FR MONTAGE DE LA PORTE AVEC ÉCLAIRAGE

IT MONTAGGIO DELLA PORTA CON ILLUMINAZIONE

ES MONTAJE DE LA PUERTA CON ILUMINACIÓN

PT MONTAGEM DA PORTA COM ILUMINAÇÃO

RU МОНТАЖ ДВЕРЕЙ С ПОДСВЕТКОЙ

NL MONTAGE VAN EEN DEUR MET EEN VERLICHTING

SE INSTALLATION AV DÖRRAR MED BELYSNING

CZ MONTÁŽ DVEŘÍ S OSVĚTLENÍM

SK MONTÁŽ DVEŘÍ SO SVETLIKOM

SL VGRADNJA VRAT Z OSVETLITVIJO

RO MONTAREA UȘII CU ILUMINARE

HU MEGVILÁGÍTÁSOS AJTÓK FELSZERELÉSE

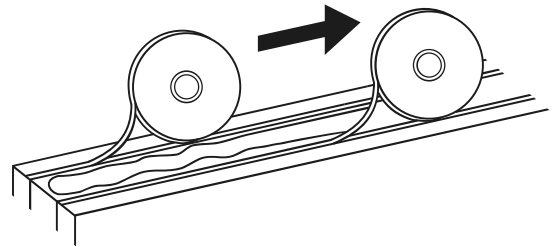
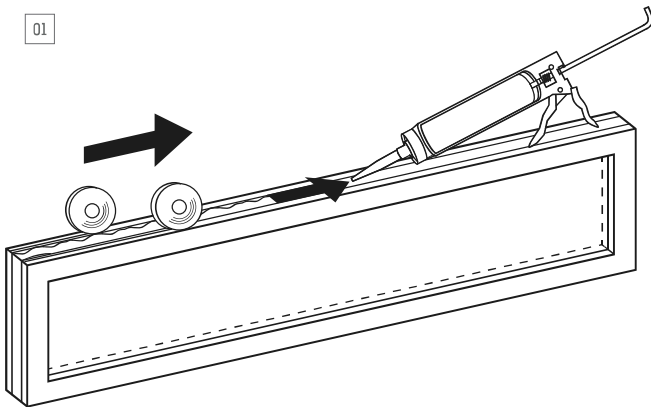
BG МОНТАЖ НА ВРАТИ С ОСВЕТЛЕНИЕ

HR MONTAŽA VRATA S OSVJETLJENJEM

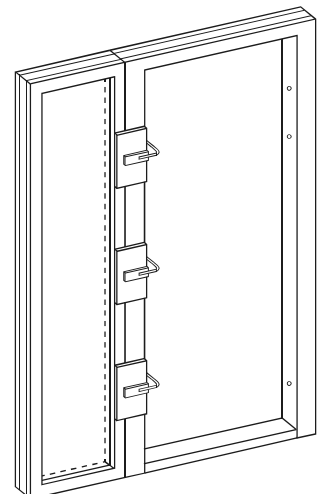
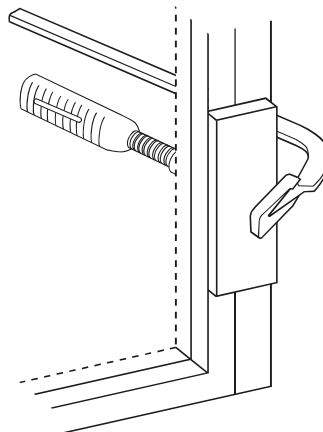
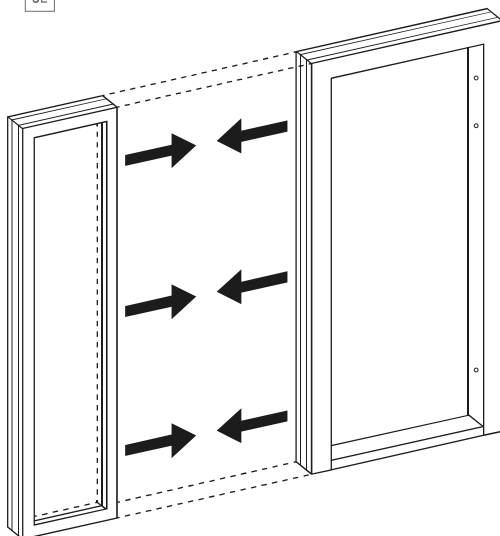
SB UGRADNJA VRATA SA DODATNIM OSVETLJENJEM

GR ΕΓΚΑΤΑΣΤΑΣΗ ΠΟΡΤΑΣ ΜΕ ΦΩΤΙΣΜΟ

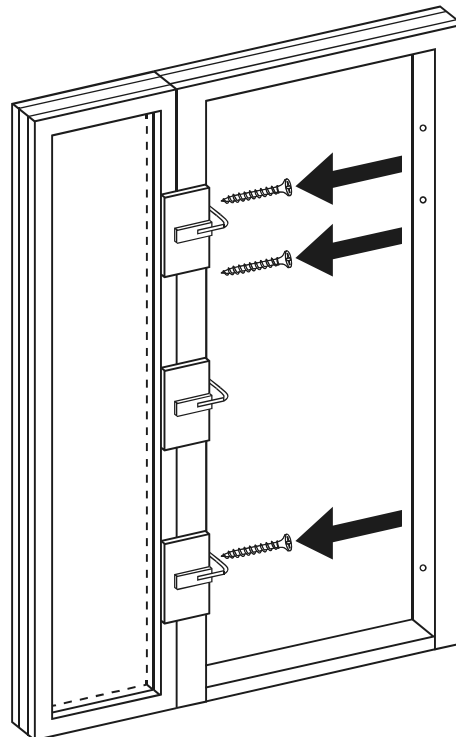
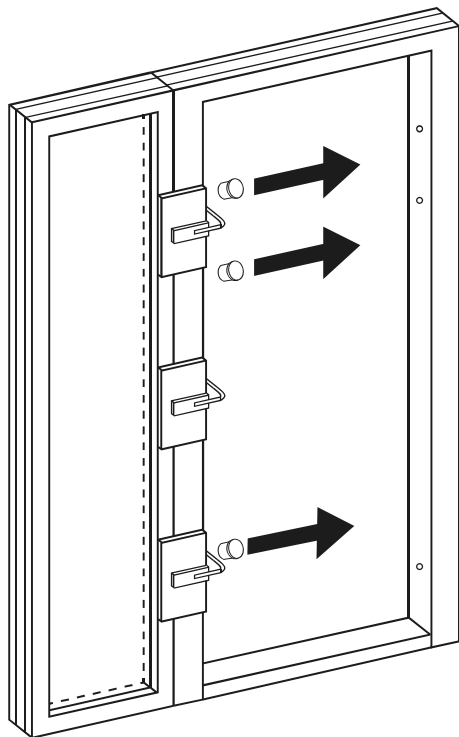
01



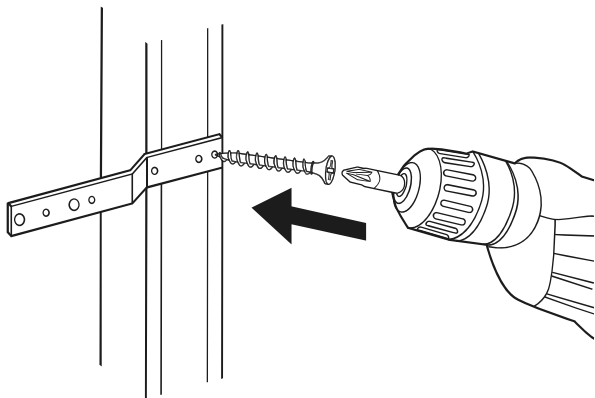
02



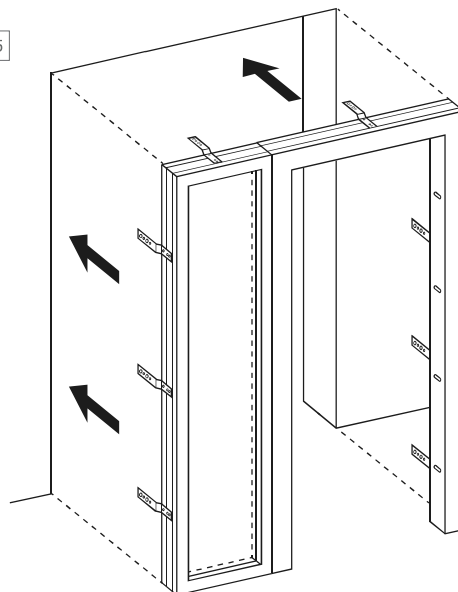
03



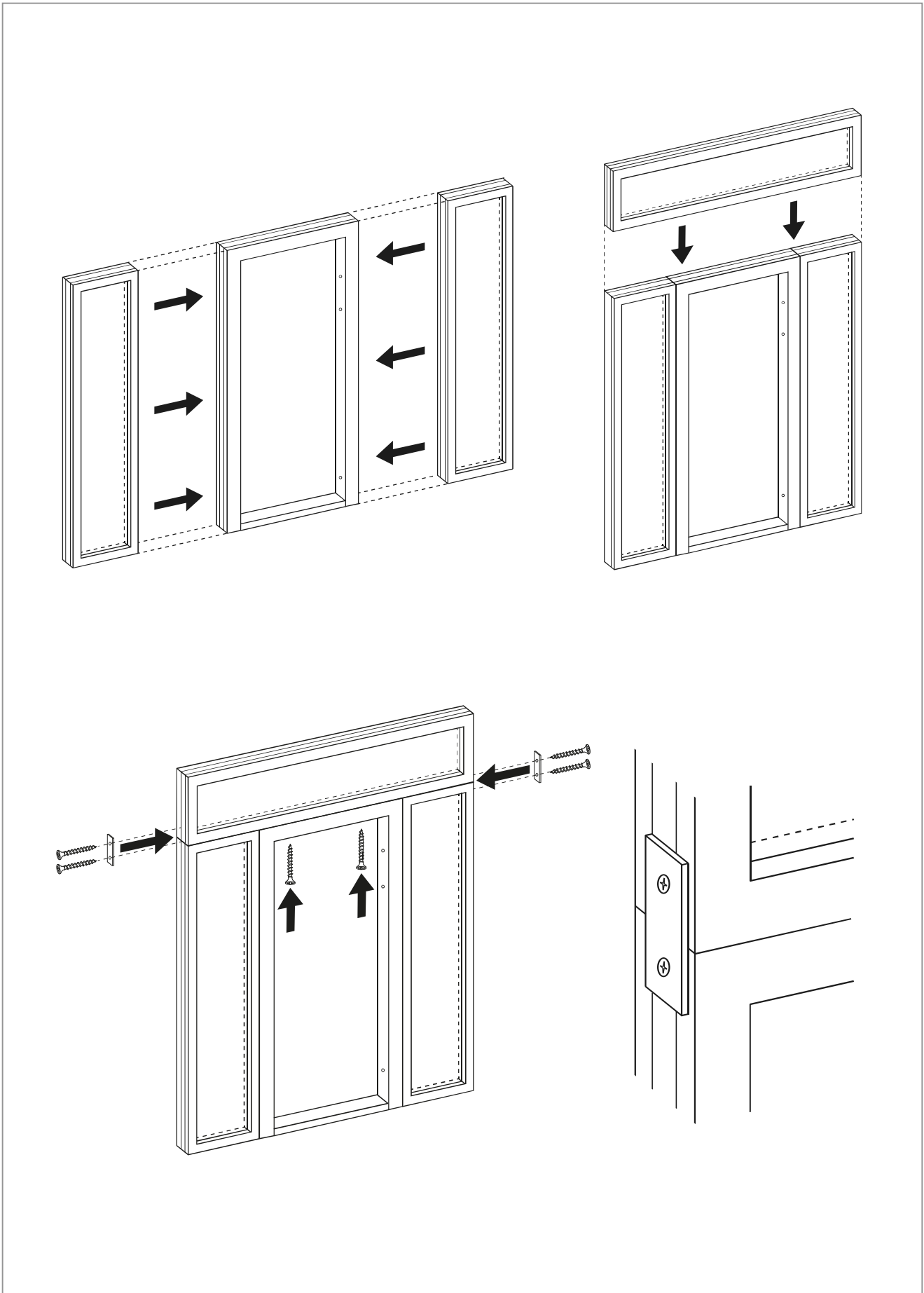
04



05



[DE] Schritte 1-6 von S. 3 durchführen, danach die obigen Schritte 1-5 sowie die Schritte 7-19 von S. 4-7 (v.1 / v.2) / **[EN]** Perform steps 1-6 on page 3, then steps 1-5 and steps 7-19 on page 4-7 (v.1 / v.2) / **[FR]** Procéder aux pas 1-6 de la page 3, ensuite aux pas suivants 1-5 et aux pas 7-19 des pages 4-7 (v.1/v.2) / **[IT]** Procedere ai passi 1-6 della pagina 3, e poi ai passi seguenti 1-5 e ai passi 7-19 delle pagine 4-7 (v.1/v.2) / **[ES]** Realice los pasos 1-6 de la pág. 3, y luego los pasos 1-5 y 7-19 de las págs. 4-7 (v.1 / v.2) / **[PT]** Realizar os passos 1-6 da pág. 3, e em seguida os passos 1-5 e 7-19 das págs. 4-7 (v.1 / v.2) / **[RU]** Выполните шаги 1-6 на стр. 3, затем шаги 1-5 и шаги 7-19 на стр. 4-7 (v.1 / v.2) / **[NL]** Stappen 1-6 van de pagina 3 uitvoeren, vervolgens de bovenstaande stappen 1-5 en de stappen 7-19 van de pagina 4-7 (v.1 / v.2) / **[SE]** Utför steg 1-6 på sidan 3, sedan steg 1-5 och steg 7-19 på sidan 4-7 (v.1 / v.2) / **[CZ]** Provést kroky 1-6 ze str. 3, následně výše uvedené kroky 1-5 a kroky 7-19 ze strany 4-7 (v.1/v.2) / **[SK]** Spravte kroky 1-6 zo str. 3, následne vyššie uvedené kroky 1-5 a kroky 7-19 zo str. 4-7 (v.1 / v.2) / **[SL]** Izvedite korake 1-6 na strani 3, nato koraki 1-5 in koraki 7-19 na strani 4-7 (v.1 / v.2) / **[RO]** Urmați pașii 1-6 de pe pag. 3, apoi pașii de mai sus 1-5 și pașii 7-19 de pe pag. 4-7 (v.1 / v.2) / **[HU]** Tegyé meg az 1-6. lépéseket a 3. oldalról, utána meg a fent leírt 1-5. És 7-19. lépéseket a 4-7. oldalról (v.1 / v.2) / **[BG]** Изпълнете стъпки 1-6 на страница 3, след това стъпки 1-5 и стъпки 7-19 на страница 4-7 (v.1 / v.2) / **[HR]** Izvedite sljedeće: korake 1-6 sa stranice 3, zatim korake 1-5 i korake 7-19 sa stranice 4-7 (v.1/v.2) / **[SB]** Izvršite korake 1-6 na strani 3, zatim korake 1-5 i korake 7-19 na stranicama. 4-7 (v.1 / v.2) / **[GR]** Πραγματοποιήστε τα βήματα 1-6 από τη σελίδα 3, μετά τα άνωθεν βήματα 1-5 καθώς και τα βήματα 7-19 από τη σελίδα 4-7 (v.1 / v.2)



04

DE TÜRGRIFF-MONTAGE
- TÜRKLINKE

EN MOUNTING THE HANDLE

FR MONTAGE DE LA POIGNEE
(TYPIQUE)

IT MONTAGGIO DELLA
MANIGLIA (TIPICA)

ES MONTAJE DE LAS MANIJAS

PT MONTAGEM DAS MAÇANETAS

RU МОНТАЖ РУЧКИ/РУКОЯТКИ

NL MONTAGE VAN EEN DEURKRUK

SE MONTERING AV DÖRRHANDTAGET
- DÖRRTRYCKE

CZ MONTÁŽ KLIKY-KLIKY

SK MONTÁŽ KÍUČKY/KÍUČKY

SL NAMESTITEV ROČAJA-
ROČAJ

RO MONTAREA M NERULUI

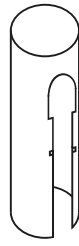
HU KÉTOLDALÚ NYOMÓS AJ-
TÓKILINCS FELSZERELÉSE

BG МОНТАЖ НА ДРЪЖКО-
ДРЪЖКИТЕ

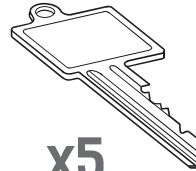
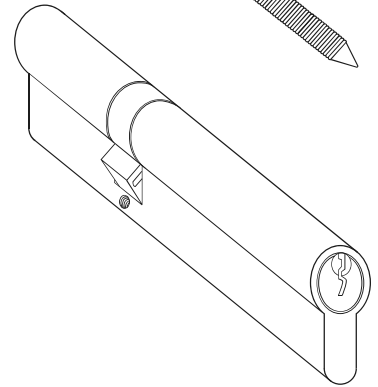
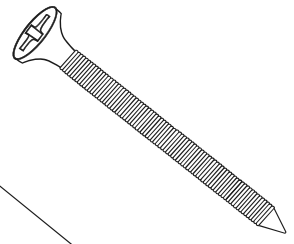
HR MONTAŽA KVAKA ZA VRATA

SB MONTAŽA KVAKE- KVAKE

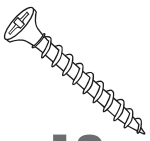
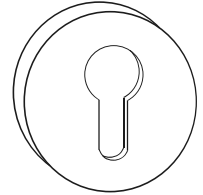
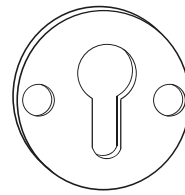
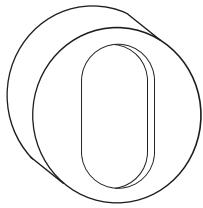
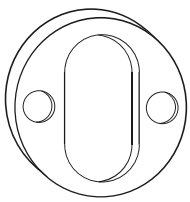
GR ΕΓΚΑΤΑΣΤΑΣΗ ΠΟΜΟΛΟΥ



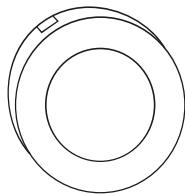
x6



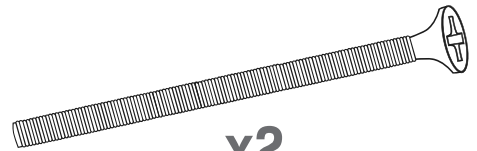
x5



x12



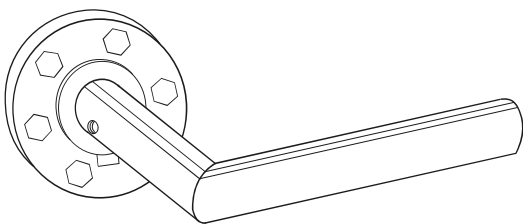
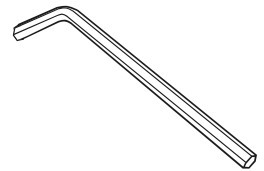
x2



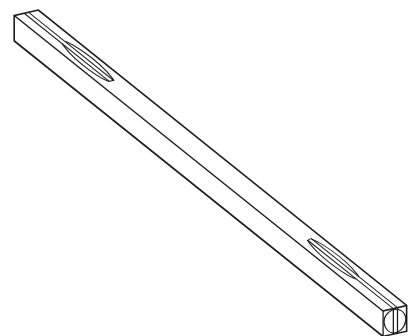
x2



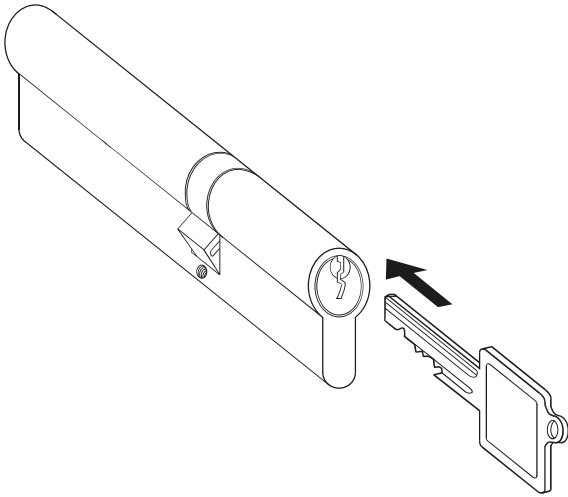
x2



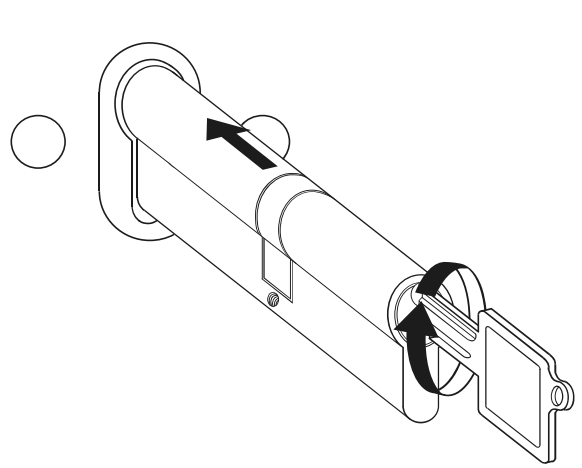
x2



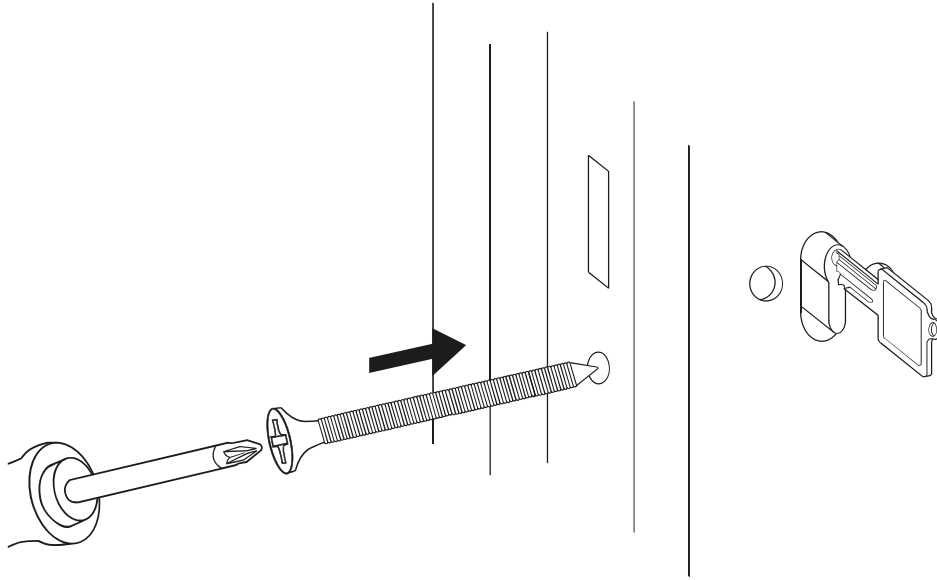
01



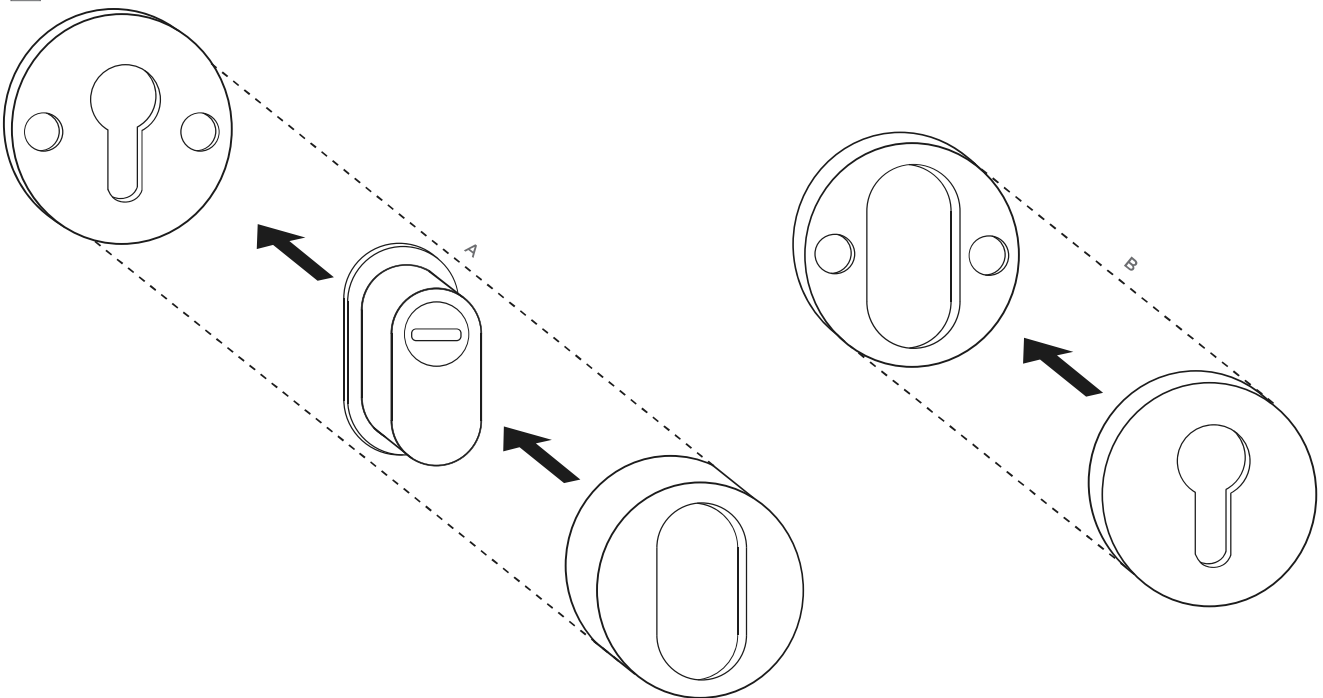
02



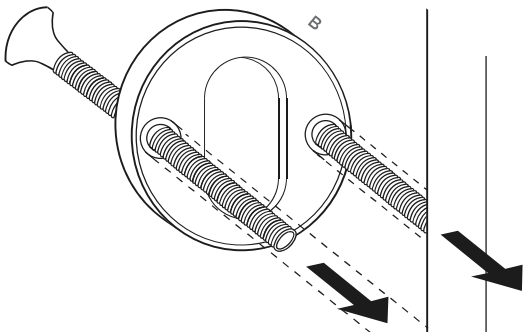
03



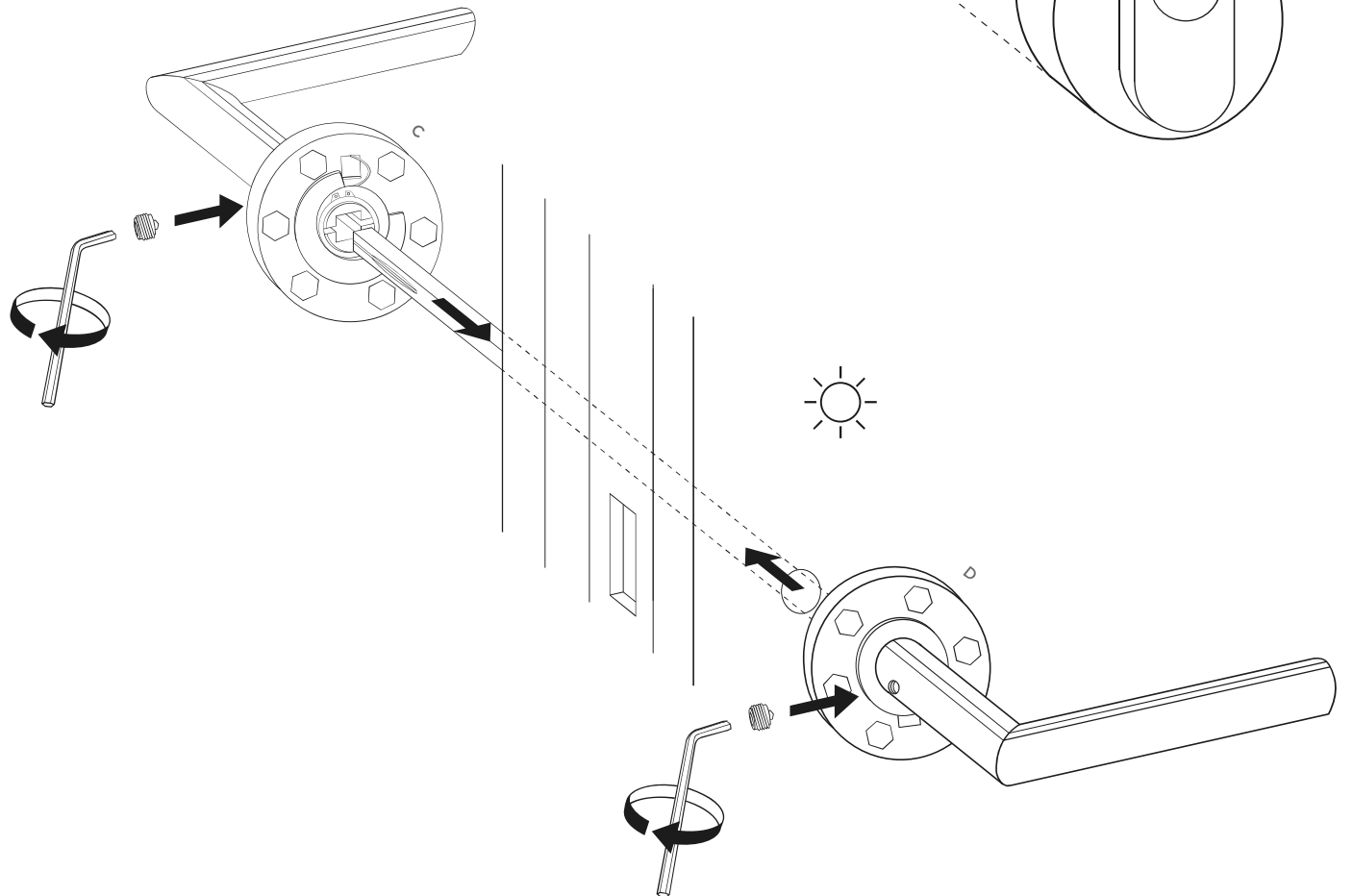
04



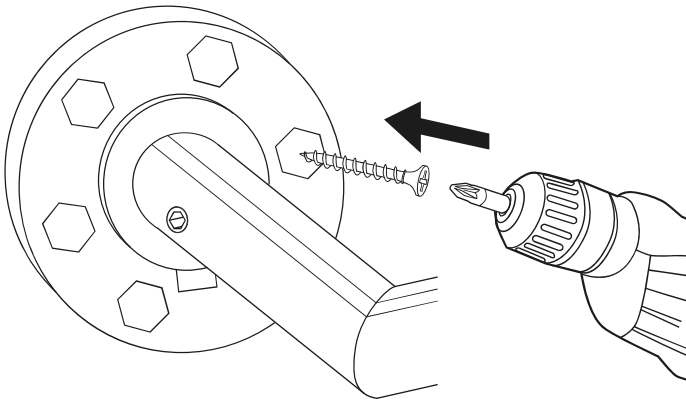
05



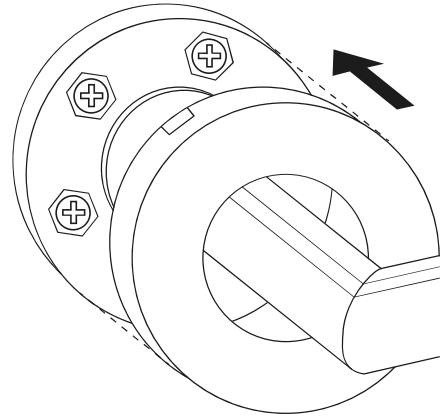
06



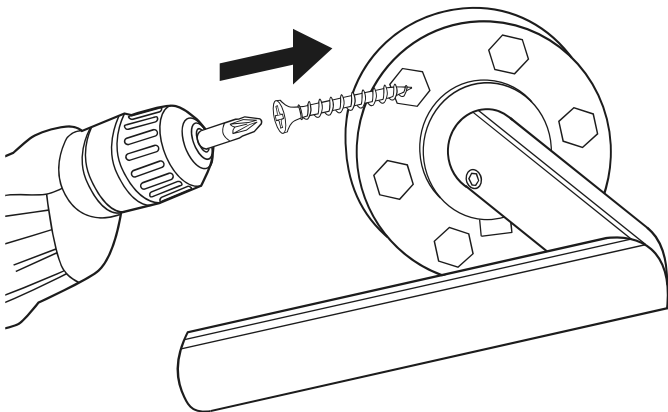
07



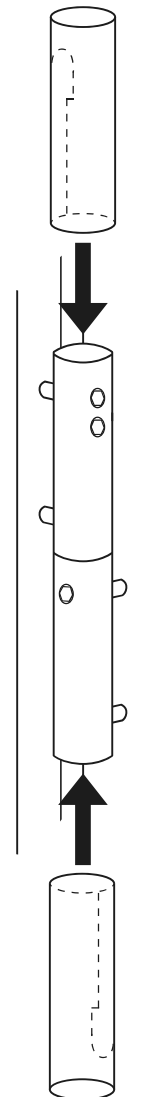
08



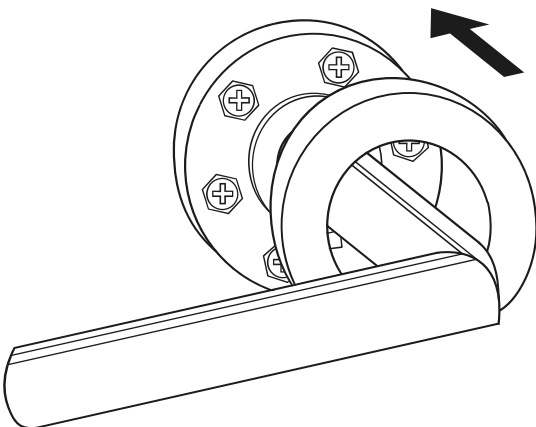
09



11



10



05

DE TÜRGRIF-FMONTAGE -
TÜRKNAAF

EN INSTALLATION OF A KNOB
HANDLE

FR MONTAGE DE LA
POIGNÉE - BOULETTE

IT MONTAGGIO DELLA
MANIGLIA - POMELLO

ES MONTAJE DE LA
MANIJA-BOLA

PT MONTAGEM DA MAÇANETA-BOLA

RU МОНТАЖ РУЧКИ-
НАБАЛДАШНИКА

NL MONTAGE VAN EEN DEURKNOP

SE MONTERING AV DÖR-
RHANDTAGET - KNOPP

CZ MONTÁŽ OTOČNÉ KOULE

SK MONTÁŽ KĹUČKY/GULE

SL NAMESTITEV ROČAJA -
BUNKE

RO MONTAREA CLANŢEI UŞĂ
ROTUNDĂ

HU EGYOLDALÚ NYOMÓS AJTÓKI-
LINCSE FELSZERELÉSE (MÁSİK
OLDALON FIXGOMB)

BG МОНТАЖ НА ДРЪЖКО-ТОПКИТЕ

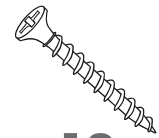
HR MONTAŽA KUGLI ZA VRATA

SB MONTAŽA KVAKA-GLAVE

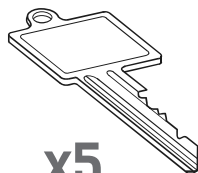
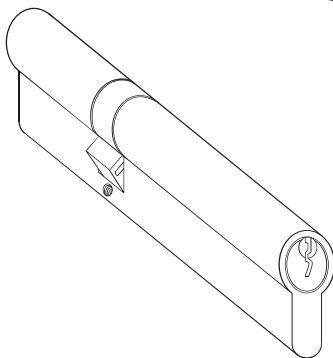
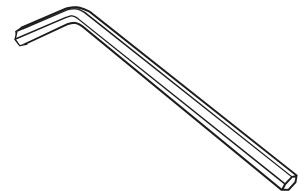
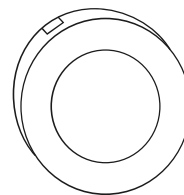
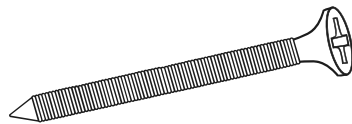
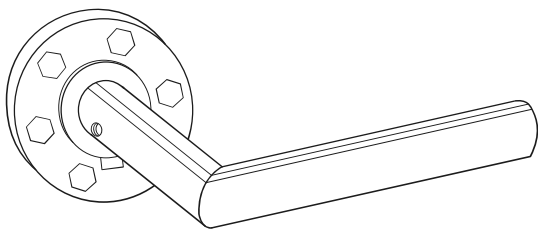
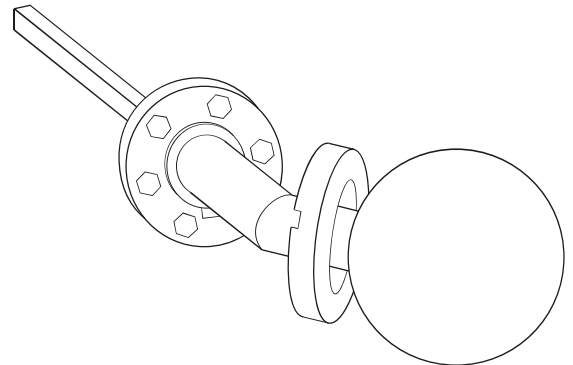
GR ΕΓΚΑΤΑΣΤΑΣΗ ΠΟΜΟΛΟΥ-
ΧΕΙΡΟΛΑΒΗΣ



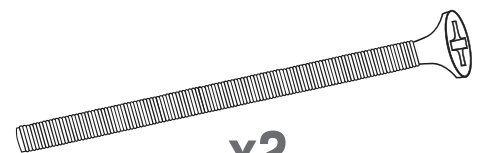
x6



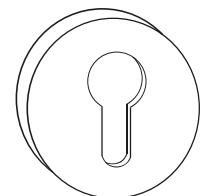
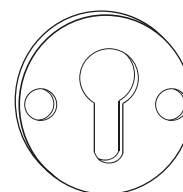
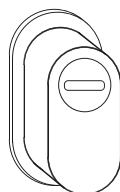
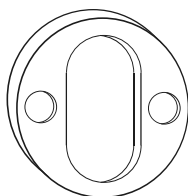
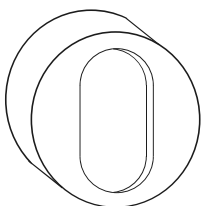
x12



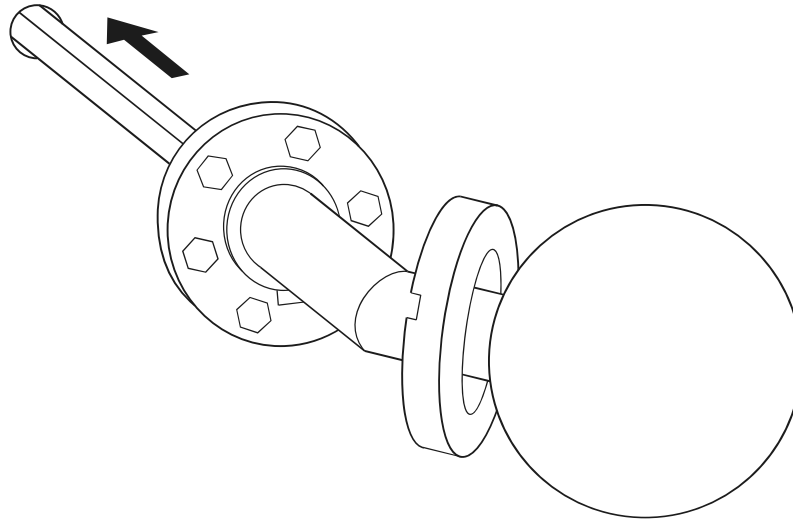
x5



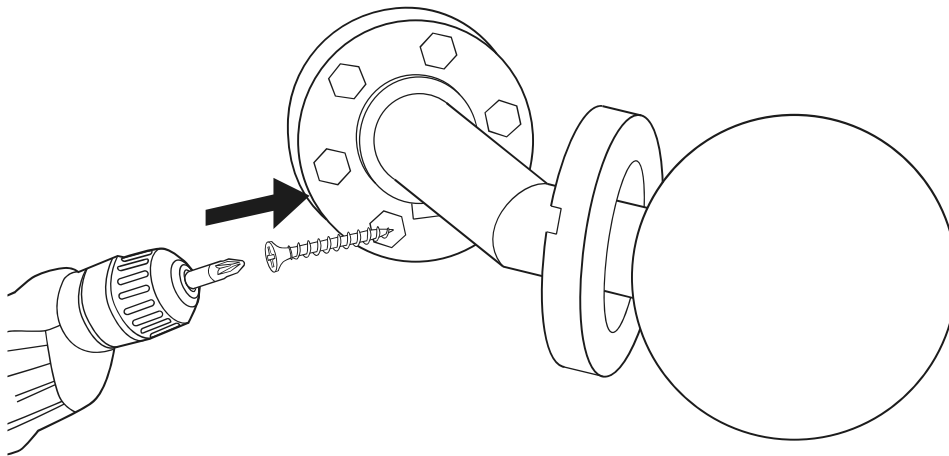
x2



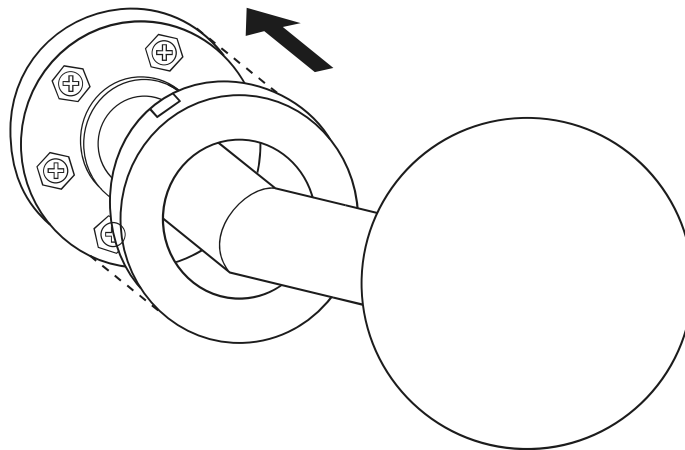
11



12



13



[DE] Schritte 1-5 von S. 13-14 durchführen, danach die obigen Schritte 11-13 sowie die Schritte 6C-11 von S. 14-15 / [EN] Perform steps 1-5 on page 13-14, then steps 11-13 and steps 6C-11 on page 14-15 / [FR] Procéder aux pas 1-5 de la page 13-14, ensuite aux pas suivants 11-13 et aux pas 6C-11 des pages 14-15 / [IT] Procedere ai passi 1-5 della pagina 13-14, e poi ai passi seguenti 11-13 e ai passi 6C-11 delle pagine 14-15 / [ES] Realice los pasos 1-5 de la pág. 13-14, y luego los pasos 11-13 y 6C-11 de las págs. 14-15 / [PT] Realizar os passos 1-5 da pág. 13-14, e em seguida os passos 11-13 e 6C-11 das págs. 14-15 / [RU] Выполните шаги 1-5 на стр. 13-14, затем шаги 11-13 и шаги 6C-11 на стр. 14-15 / [NL] Stappen 1-5 van de pagina 13-14 uitvoeren, vervolgens de bovenstaande stappen 11-13 en de stappen 6C-11 van de pagina 14-15 / [SE] Utför steg 1-5 på sidan 13-14, sedan steg 11-13 och steg 6C-11 på sidan 14-15 / [CZ] Provést kroky 1-5 ze str. 13-14, následně výše uvedené kroky 11-13 a kroky 6C-11 ze strany 14-15 / [SK] Spravte kroky 1-5 zo str. 14-15, následne vyššie uvedené kroky 11-13 a kroky 6C-11 zo str. 14-15 / [SL] Izvedite korake 1-5 na strani 13-14, nato koraki 11-13 in koraki 6C-11 na strani 14-15 / [RO] Urmați pașii 1-5 de pe pag. 13-14, apoi pașii de mai sus 11-13 și pașii 6C-11 de pe pag. 14-15 / [HU] Tegye meg az 1-5. lépéseket a 13-14. oldalról, utána meg a fent leírt 11-13. És 6C-11. lépéseket a 14-15. oldalról / [BG] Изпълнете стъпки 1-5 на страница 13-14, след това стъпки 11-13 и стъпки 6C-11 на страница 14-15 / [HR] Izvedite sljedeće: korake 1-5 sa stranice 13-14, zatim korake 11-13 i korake 6C-11 sa stranice 14-15 / [SB] Izvršite korake 1-5 na strani 13-14, zatim korake 11-13 i korake 6C-11 na stranicama. 14-15 / [GR] Πραγματοποιήστε τα βήματα 1-5 από τη σελίδα 13-14, μετά τα άνωθεν βήματα 11-13 καθώς και τα βήματα 6C-11 από τη σελίδα 14-15

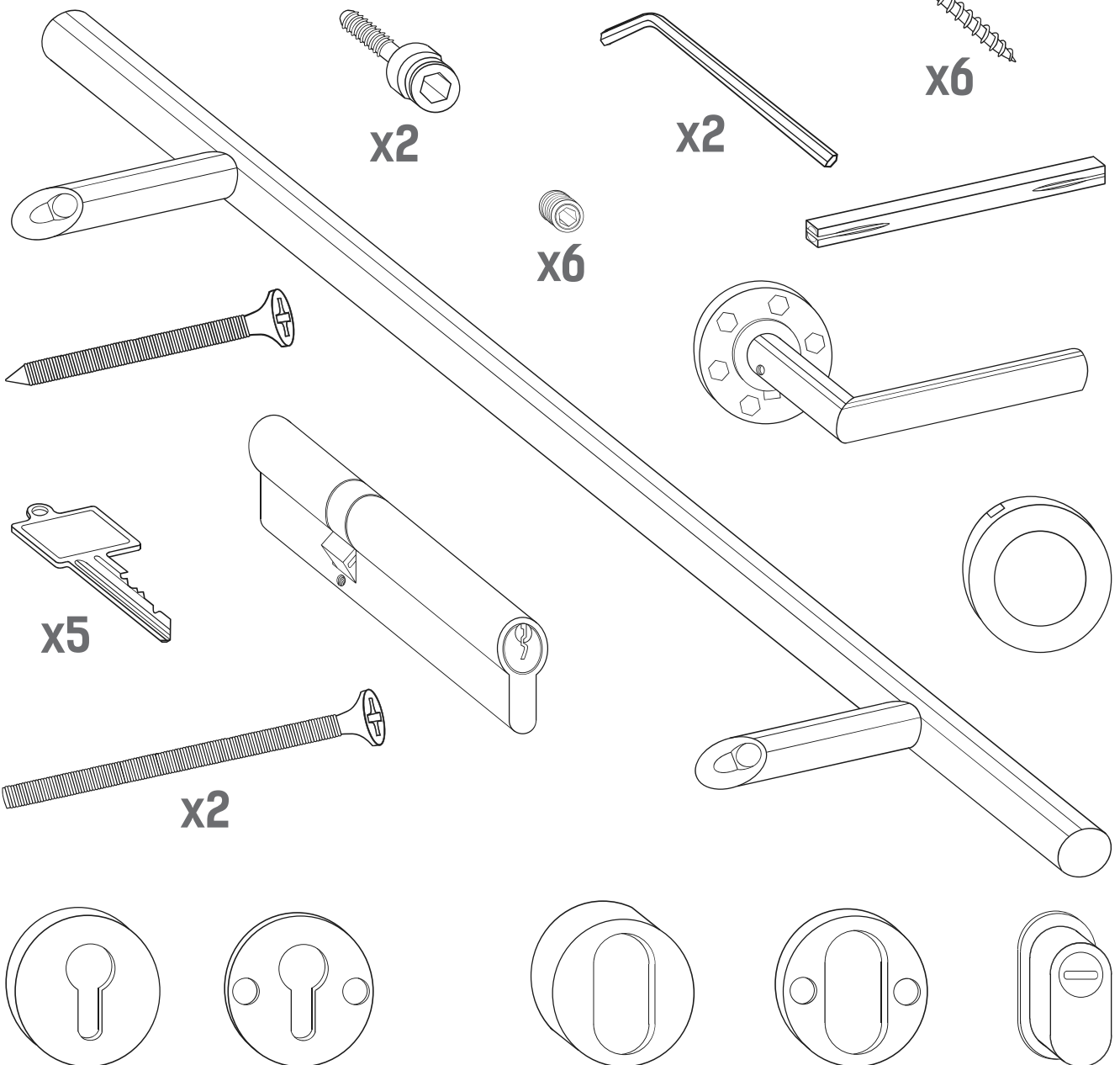
06

- DE** TÜRGRIF-F-MONTAGE - HANDHABE
- EN** INSTALLATION OF A BOLT HANDLE
- FR** MONTAGE DE LA POIGNÉE - ANSE
- IT** MONTAGGIO DELLA MANIGLIA - BULLONE
- ES** MONTAJE DE LA MANIJA - TIRADOR
- PT** MONTAGEM DA MAÇANETA - PUXADOR
- RU** МОНТАЖ РУЧКИ-АНТАБЫ
- NL** MONTAGE VAN EEN DEURKLOPPER
- SE** MONTERING AV DÖRRHANDTAGET - KLÄMMA

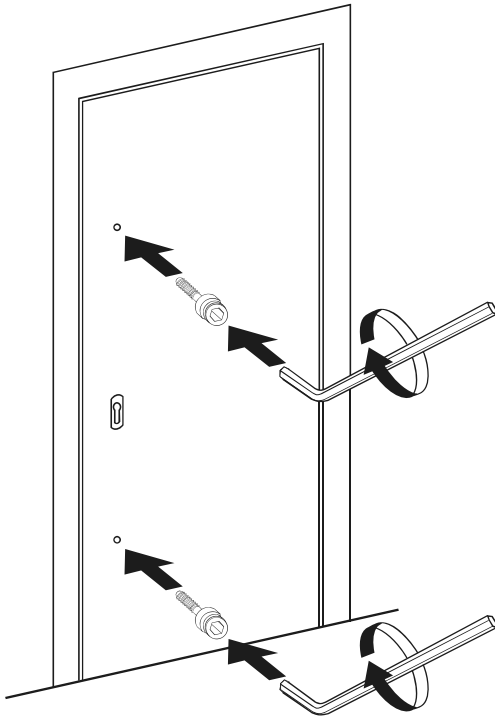
- CZ** MONTÁŽ RUKOJETĚ
- SK** MONTÁŽ KÍUČKY/KLOPADLA
- SL** NAMEŠTITEV ROČAJA - ZAPAHA
- RO** MONTAREA MÂNERULUI TRĂGĂTOR
- HU** EGYOLDALÚ NYOMÓS AJTÓKILINCS FELSZERELÉSE (MÁSİK OLDALON RETESZ)
- BG** МОНТАЖ НА СЕКРЕТНИ ДРЪЖКИ
- HR** MONTAŽA RUČKI ZA VRATA
- SB** MONTAŽA KVAKE- ZAVRTANJA
- GR** ΕΓΚΑΤΑΣΤΑΣΗ ΠΟΜΟΛΟΥ-ΧΕΡΟΥΛΙΟΥ



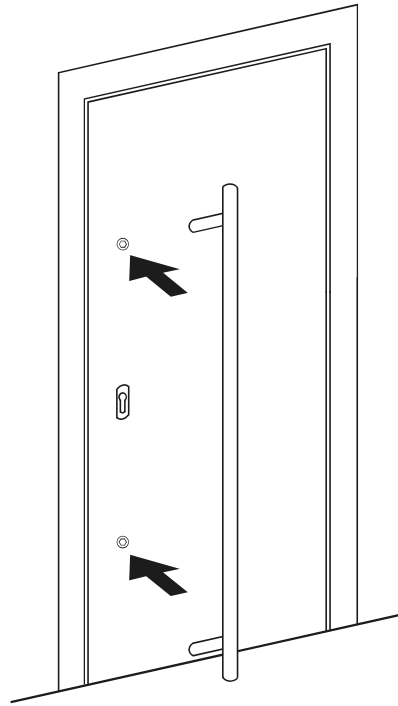
x6



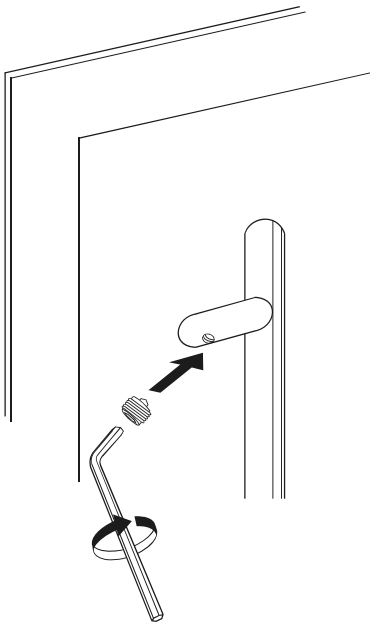
11



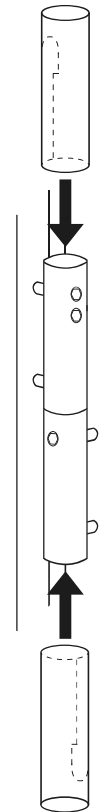
12



13



14



DE Schritte 1-5 von S. 13-14 durchführen, danach die bigen Schritte 11-14 / EN Perform steps 1-5 on page 13-14, then steps 11-14 / FR Procéder aux pas 1-5 de la page 13-14, ensuite aux pas suivants 11-14 / IT Procedere ai passi 1-5 della pagina 13-14, e poi ai passi seguenti 11-14 / ES Realice los pasos 1-5 de la pág. 13-14, y luego los pasos 11-14 / PT Realizar os passos 1-5 da pág. 13-14, e em seguida os passos 11-14 / RU Выполните шаги 1-5 на стр. 13-14, затем шаги 11-14 / NL Stappen 1-5 van de pagina 13-14 uitvoeren, vervolgens de bovenstaande stappen 11-14 / SE Utför steg 1-5 på sidan 13-14, sedan steg 11-14 / CZ Provést kroky 1-5 ze str. 13-14, následně výše uvedené kroky 11-14 / SK Spravte kroky 1 - 5 zo str. 14-15, následne vyššie uvedené kroky 11-14 / SL Izvedite korake 1-5 na strani 13-14, nato koraki 11-14 / RO Urmați pașii 1-5 de pe pag. 13-14, apoi pașii de mai sus 11-14 / HU Tegyje meg az 1-5. lépéseket a 13-14. oldalról, utána meg a fent leírt 11-14 / BG Изпълнете стъпки 1-5 на страница 13-14, след това стъпки 11-14 / HR Izvedite sljedeće: korake 1-5 sa stranice 13-14, zatim korake 11-14 / SB Izvršite korake 1-5 na strani 13-14, zatim korake 11-14 / GR Πραγματοποιήστε τα βήματα 1-5 από τη σελίδα 13-14, μετά τα άνωθεν βήματα 11-14

DE REINIGUNG UND PFLEGE

- Tür und alle Elemente sind mit einem weichen Tuch, mit Wasser und sanftem Reinigungsmittel befeuchtet (z. B. Geschirrspülmittel), abzuwischen. Trocken wischen.
- Keine Präparate verwenden, die Abriebpartikel (z. B. Reinigungsmilch), Säure oder Lösungsmittel sowie aggressive Substanzen enthalten.
- Im Fall von Belag und Ablagerungen sollte man versuchen, die Ablagerungen durch mehrfaches Abwaschen einzuweichen. Keine rauen Schwämme, Spachteln, Messer, spitzen Bürsten etc. zur Beseitigung verwenden, da sonst eine Beschädigung der Schicht und Kratzer auf den Beschlägen möglich sind.
- Zur Reinigung von Scheiben kann Wasser mit der Zugabe von Essig in einer Proportion von 2:1 verwendet werden, danach mit warmem Wasser abwaschen und trocken wischen.
- Nach der Reinigung der Tür ist Pflegemilch aufzutragen und gleichmäßig zu verteilen. Scheiben, Beschläge und Scharniere auslassend.
- Zwecks Aufrechterhaltung einer flüssigen Funktion der Beschläge und Scharniere ist regelmäßig eine Instandhaltung durch Anwendung von Schmiermittel, eines Präparats auf Silikonbasis oder Maschinenöl anzuwenden (ohne Harze oder Säuren). Keine Industrieöle (z. B. Tovotte-Schmierfett) oder Lebensmittelöle anwenden.
- Zwecks Erhaltung der Eigenschaften der Dichtungen sind diese mindestens zwei Mal im Jahr mit einem Wartungsmittel zu beschichten, um deren Elastizität zu erhalten. Vor der Wartung sind die Dichtungen von Staub und Verunreinigungen zu säubern.
- Es wird empfohlen, spezielle Mittel für die Türpflege zu verwenden, gemäß der Herstelleranleitung vorgehend.

ÜBERPRÜFUNGEN

Mindestens einmal im Jahr ist eine Überprüfung der Tür vorzunehmen, um folgendes zu prüfen: Flüssigkeit beim Öffnen und Schließen des Flügels, eventuelles Spiel und Größe der Spalten zwischen Flügel und Schwelle und Türrahmen, richtiges Schließen des Schlosses, der Einlage sowie Scharniere, Dichtheit der Dichtungen, Stetigkeit der Lackschicht, eventuelle Verfärbungen und Beschädigungen. Im Fall der Feststellung von Schäden ist die Reparatur einem professionellem Service in Auftrag zu geben, bevor mit den Wartungstätigkeiten begonnen wird.

IT PULIZIA E MANUTENZIONE

- È necessario di pulire la porta e tutti gli elementi con un panno morbido, lavato con acqua con l'aggiunta di un detergente delicato (ad esempio detergente liquido). Quindi pulire.
- Non utilizzare i prodotti contenendo le particelle abrasive (ad esempio latte di pulizia), i prodotti contenendo gli acidi e solventi e sostanze aggressive.
- Nel caso dei residui e fioritura, bisogna cercare di ammorbidire il residuo lavandolo a molte volte. Non utilizzare spugne ruvide, spatole, coltelli, spazzole ruvide ecc. per togliere i residui, data la possibilità di danni ai rivestimenti e di graffiare i fermagli.
- Per pulire il vetro, l'acqua può essere utilizzata con l'aggiunta di aceto nella proporzione 2:1, poi lavare con acqua calda e secca.
- Dopo aver pulito la porta, applicare la lozione e distribuirla uniformemente, evitando le finestre, fermagli e cerniere.
- Per mantenere il funzionamento senza ostacoli dei fermagli e cerniere, bisogna eseguire la manutenzione periodica, utilizzando grasso, preparazioni a base di silicone o olio (olio di macchine senza resine o acidi). Non utilizzare oli industriali (ad esempio grasso industriale) o alimentari.
- Per mantenere le proprietà delle guarnizioni, coprirle con un conservante per mantenere la loro flessibilità. Prima di procedere alla manutenzione, pulire le guarnizioni di polvere e sporco.
- Si consiglia di utilizzare prodotti speciali per porte, utilizzandoli secondo le istruzioni del produttore.

REVISIONI

Almeno una volta all'anno, bisogna effettuare la revisione della porta per controllare il flusso di apertura e chiusura della porta, il possibile gioco, la dimensione dei vuoti tra la porta, la soglia ed il telaio, la funzionamento del chiavistello, inserti e cerniere, la guarnizione dei giunti di tenuta, la continuità dello strato di vernice, scolorimento o danni. Se il danno è trovato, solo il servizio professionale dovrebbe eseguire le riparazioni prima l'inizio della manutenzione.

EN CLEANING AND MAINTENANCE

- Clean the door and all parts with a soft cloth moistened with water and a mild detergent (e.g. washing up liquid), Wipe dry.
- Do not use preparations containing abrasive particles (e.g. cleansing milk), agents containing acids and solvents, as well as aggressive substances.
- In the case of deposits and sediments, it is necessary to try to soften the sediment by multiple washing times. Do not use rough sponges, spatulas, knives, sharp brushes, etc. to remove the sludge due to the possibility of damage to coatings and scratches of fittings.
- For glass cleaning, you can use water with the addition of vinegar in the ratio of 2:1, then wash off with warm water and wipe dry.
- After cleaning the door, apply the care lotion and spread evenly skipping glass, fittings and hinges.
- In order to maintain a smooth operation of fittings and hinges, periodic maintenance should be carried out by using grease, silicone or machine oil preparations (without the content of resins and acids). Do not use industrial oils (e.g. towot) nor food products.
- To preserve the properties of the gaskets, coat them at least twice a year with preservative to preserve their flexibility. Clean up before maintenance from dust and dirt.
- It is recommended to use special measures for door care by following the producer's instructions.

INSPECTION

Check the door at least once a year to check the smoothness of opening and closing the leaf, possible clearances and the size of the gaps between the leaf and the sill and the door frame, correct functioning of the lock, inserts and hinges, tightness of seals, continuity of paint coating, possible discoloration and damage. In case of damage you should entrust the product to professional service.

ES LIMPIEZA Y MANTENIMIENTO

- Limpiar la puerta y todas las piezas con un paño suave humedecido con agua y un detergente suave (por ejemplo, detergente líquido). Dejar secar.
- No utilice soluciones que contengan partículas abrasivas (por ejemplo, limpiadores cremosos), agentes que contengan ácidos y disolventes, así como sustancias agresivas.
- En el caso de depósitos y sedimentos, es necesario intentar ablandar el sedimento con lavados repetidos. No usar esponjas ásperas, espátulas, cuchillos, cepillos afilados, etc. para quitar los depósitos debido a la posibilidad de daños en los revestimientos y arañazos en los accesorios.
- Para limpiar las ventanas, utilice agua con vinagre en proporción 2:1, luego enjuague con agua tibia y seque.
- Después de limpiar la puerta, aplicar la loción de conservación y distribuirla uniformemente, evitando el cristal, los accesorios y las bisagras.
- Para mantener el buen funcionamiento de las ranuras y bisagras, haga mantenimiento periódicamente usando una grasa, una preparación a base de silicona o aceite de máquina (que no contenga resinas y ácidos). No utilice aceites industriales (por ejemplo, towot) o de cocina.
- Para preservar las propiedades de las juntas, deben revestirse con un conservante al menos dos veces al año para preservar su elasticidad. Limpiar el polvo y la suciedad de los sellos antes del mantenimiento.
- Se recomienda el uso de medidas especiales para el cuidado de las puertas, de acuerdo con las instrucciones del fabricante.

INSPECCIONES

Por lo menos una vez al año, la puerta debe inspeccionarse para comprobar: suavidad de la apertura y cierre de las hojas, posibles holguras y tamaño de espaciamientos entre la hoja y el marco, el correcto funcionamiento de la cerradura, encajes y bisagras, integridad del sello, integridad del revestimiento de la tinta, posible decoloración y daños. Si se encuentra algún daño, se debe contratar a un profesional antes de efectuar el mantenimiento.

FR NETTOYAGE ET MANUTENTION

- Il faut nettoyer la porte et tous les éléments avec un chiffon doux, arrosé d'eau avec l'addition d'un détergent doux (p.ex. liquide vaisselle). Ensuite essuyer.
- Ne pas utiliser les préparations contenant les particules abrasives (p.ex. lait de nettoyage), les produits contenant les acides et les solvants et les substances agressives.
- En cas de résidus et de pruine, il faut essayer d'amollir le résidu en le lavant à plusieurs reprises. Ne pas utiliser d'éponges rugueuses, spatules, couteaux, brosses rugueuses etc. pour éliminer les résidus, vu la possibilité d'endommager les revêtements et gratter les ferrures.
- Pour nettoyer les vitres, on peut utiliser de l'eau avec l'addition de vinaigre dans la proportion 2:1, ensuite laver avec de l'eau chaude et essuyer.
- Après avoir nettoyé la porte, appliquer le lotion et le distribuer uniformément, en évitant les vitres, les ferrures et les charnières.
- Pour maintenir le fonctionnement sans obstacle des ferrures et des charnières, il faut effectuer la manutention périodique, en utilisant la graisse, les préparations à la base de silicone ou d'huile de machines (sans résines ou acides). Ne pas utiliser d'huiles industrielles (p.ex. graisse industrielle) ou alimentaires.
- Pour maintenir les propriétés des joints d'étanchéité, il faut les couvrir d'un agent de conservation pour maintenir leur flexibilité. Avant la manutention, nettoyer les joints de la poussière et de la salissure.
- Il est recommandé d'utiliser les produits spéciaux de soins de portes, en les utilisant conformément à l'instruction du fabricant.

REVISIONS

Au moins une fois par an, il faut effectuer la révision de la porte pour vérifier la fluidité de l'ouverture et de la fermeture de la porte, les écarts éventuels, la grandeur des fentes entre le battants, le seuil et le dormant, le fonctionnement du verrou, des inserts et des charnières, l'étanchéité des joints, la continuité du revêtement de vernis, les décolorations ou les dommages éventuels. Si les dommages sont constatés, il faut confier la réparation au service professionnel avant d'effectuer la manutention.

PT LIMPEZA E MANUTENÇÃO

- Limpe a porta e todas as peças com um pano macio umedecido com água e um detergente suave (por exemplo, detergente líquido). Deixe secar.
- Não use soluções que contem partículas abrasivas (por exemplo, limpadores cremosos), agentes que contem ácidos e solventes, bem como substâncias agressivas.
- No caso de depósitos e sedimentos, é necessário tentar amolecer o sedimento com lavagens repetidas. Não usar esponjas ásperas, espátulas, facas, escovas afiadas, etc. para remover os depósitos devido à possibilidade de danos nos revestimentos e arranhões nos acessórios.
- Para limpar as janelas, use água com vinagre em proporção 2:1, depois enxágue com água morna e seque.
- Após limpar a porta, aplique a locção de conservação e distribua-a uniformemente, evitando o vidro, os acessórios e dobradiças.
- Para manter o bom funcionamento dos encaixes e dobradiças, faça manutenção periodicamente usando uma graxa, uma preparação à base de silicone ou óleo de máquina (que não contem resinas e ácidos). Não use óleos industriais (por exemplo, towot) ou de cozinha.
- Para manter o bom funcionamento dos encaixes e dobradiças, faça manutenção periodicamente usando uma graxa, uma preparação à base de silicone ou óleo de máquina (que não contem resinas e ácidos). Não use óleos industriais (por exemplo, towot) ou de cozinha.
- Recomenda-se a utilização de medidas especiais para o cuidado das portas, de acordo com as instruções do fabricante.

INSPEÇÕES

Pejo menos uma vez por ano, a porta deve ser inspecionada para verificação de: suavidade da abertura e fechamento das folhas, possíveis folgas e tamanho de espaçamentos entre a folha e a moldura, o correto funcionamento da fechadura, encaixes e dobradiças, integridade da vedação, integridade do revestimento da tinta, possível decoloração e danos. Se algum dano for encontrado, deve-se contratar um profissional antes de se efetuar a manutenção.

RU ЧИСТКА И ТЕХНИЧЕСКОЕ ОБСЛУЖИВАНИЕ

- Двери и все детали необходимо очистить мягкой тканью, смоченной водой с добавкой мягкого моющего средства (например, жидкостью для мытья посуды). Вытереть насухо.
- Не используйте препараты, содержащие абразивные частицы (например, чистящий крем), агенты, содержащие кислоты и растворители, а также агрессивные вещества.
- При налетах и осадках необходимо попытаться смягчить осадок во время многократного мытья. Для удаления осадка не используйте грубые губки, шпатели, ножи, острые щетки и т. д. из-за возможности повреждения покрытия и царапин на фитингах.
- Для очистки стекла можете использовать воду с добавлением уксуса в соотношении 2: 1, а затем вымыть его теплой водой и вытереть насухо.
- После очистки дверей нанесите крем для ухода и равномерно распределите за исключением стекла, фитингов и шарниров.
- Для обеспечения бесперебойной работы фитингов и шарниров, необходимо периодически смазать их смазкой, препаратом на основе силикона или машинного масла (без содержания смол и кислот). Не используйте промышленные или пищевые масла.
- Для сохранения свойств прокладок необходимо минимум два раза в год наносить на них консервирующее средство, чтобы сохранить их гибкость. Перед консервацией прокладки необходимо очистить из пыли и грязи
- Рекомендуется использовать специальные средства для ухода за дверью, следуя инструкциям производителя.

ОСМОТР

Как минимум раз в год необходимо провести осмотр дверей, чтобы проверить: гладкость открывания и закрывания крыла, возможные провисания и размер скважин между крылом, порогом и дверной рамой, правильное функционирование замка, вставок и шарниров, герметичность прокладок, непрерывность лакокрасочного покрытия, возможные обесцвечивания и повреждения. В случае повреждения перед проведением технического обслуживания ремонт должны провести профессиональные службы.

CZ ČIŠTĚNÍ A ÚDRŽBA

- Dveře a všechny části je třeba čistit vlhkým hadříkem se šetrným čisticím prostředkem (např. prostředkem na mytí nádobí). Vytřít do sucha.
- Nepoužívat přípravky obsahující abrazivní částice (např. čisticí mléko), prostředky obsahující kyseliny, rozpouštědla a agresivní látky.
- V případě usazenin je třeba pokusit se změkčit usazeninu pomocí opakovaného umytí. Nepoužívat drátěnky, špachtle, nože, ostré kartáče atd. na umývání usazenin z důvodu možnosti poškození povrchu a poškrábání kování.
- Na čištění oken je možné použít octovou vodu v poměru 2:1, následně je umyt teplou vodou a vytřít do sucha.
- Po vyčištění dveří naneste ošetřující mléko a rovnoměrně rozetřete. Vyhněte se okenním sklům, kováním a pantům.
- Aby zajistit správné fungování kování a pantů je třeba pravidelně provádět údržbu pomocí nanesení maziva, přípravku na bázi silikonu nebo motorového oleje (bez obsahu pryskyřic a kyselin). Nepoužívat průmyslové oleje (např. mazací olej) ani potravinářské oleje.
- Aby byly zachovány vlastnosti těsnění, je třeba minimálně dvakrát ročně těsnění potahovat konzervačním prostředkem, aby byla zachována jejich pružnost. Před údržbou je třeba těsnění očistit od prachu a nečistot.
- Doporučuje se používat speciální prostředky určené pro péči o dveře podle doporučení výrobce.

TECHNICKÉ PROHLÍDKY

Minimálně jednou ročně je třeba provést technickou prohlídku dveří, aby zkontroloval: plynulost otevírání a zavírání křídla, případnou vůli a velikost otvorů mezi křídlem, prahem a rámem, správné fungování zamku, vložek a pantů, těsnění, stálost náteru, případné odbarvení a poškození. V případě zjištění poškození, je třeba svéřit opravu profesionálním servisům před zahájením údržby.

NL REINIGEN EN ONDERHOUD

- Deur en alle elementen daarvan reinigen met een zachte doek bevochtigd met water en een mild detergent (bv. een afwasmiddel). Goed afdrogen.
- Geen preparaten met scurende deeltjes gebruiken (bv. een reinigingsmelk), middelen met zuren en oplosmiddelen en agressieve stoffen.
- In geval van slijben dient met zé te verzachten door herhaaldelijk te wassen. Geen ruwe sponzen, spatels, messen, scherpe borstels, enz te gebruiken om te vermijden dat de coatings beschadigd raken en het beslag gekrast wordt.
- Voor het reinigen van ruiten water met azijn gebruiken in verhouding 2:1, vervolgens met warm water spoelen en afdrogen.
- Na het reinigen van de deuren een verzorgende crème aanbrengen en gelijkmatig verspreiden. Ruiten, beslag en scharnieren vermijden.
- Om voor een goede werking van het beslag en scharnieren te zorgen, dient men periodiek onderhoud uit te voeren door een smeermiddel te gebruiken, een preparaat op basis van siliconen of machineolie (zonder het gehalte aan harsen en zuren). Geen industriële oliën gebruiken (bv. towot) of oliën voor voedingsdoeleinden.
- Om de eigenschappen van de afdichtingen te behouden, dient men ze minstens tweemaal per jaar met een conserveermiddel bedekken om hun elasticiteit te behouden. De afdichtingen vóór onderhoud van stof en vuil reinigen.
- Het wordt aanbevolen speciale middelen te gebruiken voor de verzorging van de deur in overeenstemming met de instructies van de fabrikant.

CONTROLES

Minstens één keer per jaar moet de deur worden gecontroleerd naar: het openen en sluiten van de vleugel, de vrije ruimte en de opening tussen de vleugel en de dopel en kozijn, correcte werking van het slot, inzetstukken en scharnieren, dichtheid van afdichtingen, duurzaamheid van vercoating, mogelijke verkleuring en schade. Als er schade wordt vastgesteld, moet de professionele service vóór het onderhoud worden geraadpleegd.

SK ČIŠTENIE A ÚDRŽBA

- Dvere a všetky prvky čistite mäkkou handričkou navlhčenou vodou s prídavkom šetrného detergentu (napr. kvapalný prípravok na umývanie riadu). Otrite do sucha.
- Nepoužívajte prípravky obsahujúce brúsne častice (napr. čistiace mlieko), prípravky obsahujúce kyseliny a rozpúšťadlá a agresívne látky.
- V prípade nánosov a sedimentov skúste sediment zmäkčiť opakovaným zmyvaním. Na odstránenie usadenín nepoužívajte drsné hubky, špachtličky, nože, ostré kefy a pod. S ohľadom na možnosť poškodenia náterov a poškrábaní kovania.
- Na čistenie skiel možno použiť vodu s prídavkom octu v pomere 2:1, následne ich umyte teplou vodou a otrite do sucha.
- Po očistení dverí na ne naneste ošetrojúce mlieko a rovnomerne ho rozotrite, vyhnite sa pritom sklám, kovaniam a pántom.
- Na zachovanie plynulej činnosti kovania a pántov pravidelne vykonávajte údržbu s pomocou maziva, prípravku na báze silikonu alebo strojného oleja (bez obsahu živíc a kyselín). Nepoužívajte priemyselné (napr. plastické mazivá) ani potravinárske oleje.
- Na zachovanie vlastností tesnení ich minimálne raz ročne potiahnite konzervačným prípravkom, aby si zachovali svoju pružnosť. Pred údržbou tesnenia očistite od prachu a nečistôt.
- Odporúča sa používať špeciálne prípravky na starostlivosť o dvere a postupovať podľa návodu výrobcu.

PREHLIADKY

Minimálne raz ročne spravte prehliadku dverí, aby ste skontrolovali: plynulosť otvárania a zatvárania kridla, prípadné medzery a veľkosť štrbin medzi kridlom a prahom a zárubňami, správnosť činnosti zámok, vložiek a pántov, tesnosť tesnení, nenačistenosť lakovaného náteru, prípadné farebné zmeny a poškodenia. V prípade zistenia poškodenia zverte opravu profesionálnym servisom pred prístupom k úkonom údržby.

SE RENGÖRING OCH UNDERHÅLL

- Dörren och alla delar bör rengöras med en mjuk trasa fuktad med vatten och ett mildt rengöringsmedel (t.ex tvättvätska). Torka torr.
- Använd inte preparat som innehåller slipande partiklar (t.ex rengöringsmjölk) medel innehållande syror och lösningsmedel samt aggressiva ämnen.
- Vid depositioner och sediment försök att mjuka sedimentet genom upprepad tvätt. Använd inte grova svampar, spatlar, knivar, skarpa borstar osv. för att avlägsna avlagringar på grund av risken för skador på beläggningar och repor på fittings
- För rengöring av glas kan du använda vatten med tillsats av ättika i förhållandet 2: 1, skölj sedan med varmt vatten och torka av.
- Efter rengöring av dörren applicera vårdkrämen och sprida jämnt och undvik glaslet beslag och gångjärn.
- För att bibehålla smidig drift av fittings och gångjärn bör vara utföra regelbundet underhåll genom att använda ett smörjmedel, en beredning baserad på silikon eller maskinolja (utan halten harts och syror). Använd inte industriella oljor (t.ex. Smörjfett) eller matolja.
- För att bevara packningarnas egenskaper minst två gånger om året, täcka dem med ett konserveringsmedel, för att hålla dem flexibla. Rengör packningarna från damm och smuts före underhåll.
- Det rekommenderas att använda speciella medel för dörrvård, följa tillverkarens instruktioner.

ÖVERSYN

Kontrollera dörren minst en gång per år att kontrollera: jämnhet vid öppning och stängning av rampen, möjliga avstängningar och storleken på luckorna mellan ramen och tröskeln och dörrramen, korrekt funktion av lås, insatser och gångjärn, tätningsslåge, kontinuitet i färgbeläggning, eventuell missfärgning och skada. Om skada upptäcks du bör överläta reparationen till professionella tjänster innan du utför underhållsoperationer.

SL ČIŠČENJE IN VZDRŽEVANJE

- Vrata in vse komponente očistite z mehko krpo, navlaženo z vodo in blagim detergentom (npr. tekočine za pomivanje posode). Obrišite do suhega.
- Ne uporabljajte pripravkov, ki vsebujejo abrazivne delce (npr. mleko za čiščenje), sredstva, ki vsebujejo kisline in topila ter agresivne snovi.
- V primeru usedlinov in depozitov poskusite zmehčati usedline z ponovnim pranjem. Ne uporabljajte grobih gobic, lopatic, nožev, ostrih ščetk itd., da odstranite depozite zaradi možnosti poškodovanja premazov in praskanja okovja.
- Za čiščenje stekla lahko uporabite vodo z dodatkom kisa v razmerju 2: 1, nato sperite s toplo vodo in obrišite.
- Po čiščenju vrat uporabite negovalne losjone in enakomerno porazdelite okna, okovja in šarnire.
- Da bi ohranili nemoteno delovanje okovja in šarnira, redno vzdržujete z uporabo masti, pripravka na osnovi silikonu ali strojnega olja (brez vsebnosti smol in kislin). Ne uporabljajte industrijskih olj (npr. mast) ali jedilnega olja.
- Da bi ohranili lastnosti tesnil, morajo biti vsaj dvakrat letno prevlečeni s konzervansom, da ohranijo svojo elastičnost. Pred vzdrževanjem očistite tesnila z praha in umazanijo.
- Priporočamo uporabo posebnih sredstev za nego vrat v skladu z navodili proizvajalca.

PREGLEDI

Vsaj enkrat na leto je treba pregledati vrata, da preverijo: gladkost odpiranja in zapiranja krila, morebitnih odprtih in velikosti odprtih med krilom in pragom ter okvirjem, pravilnim delovanjem ključavnice, vložki in tečaji, celovitost tesnil, kontinuiteto barvnega premaza, možno spremembo barve in poškodbe. Če se pojavi kakršna koli škoda, je treba pred vzdrževanjem popraviti strokovno službo.

RO CURĂȚAREA ȘI ÎNTREȚINERE

- Usa și toate elementele curățați cu o cârpă moale, umezită cu apă și un detergent delicat (de ex. detergent pentru spălarea vaselor). Ștergeți până la uscare.
- Nu folosiți preparate care conțin particule abrazive (de ex. lapte de curățare), agenți care conțin acizi și solvenți, precum și substanțe agresive.
- În cazul depunerilor și sedimentelor, încercați să înmuiați sedimentele prin spălare repetată. Nu folosiți bureți aspri, spatule, cuțite, perii aspre, etc. pentru îndepărtarea sedimentelor pentru a nu deteriora și zgârie suprafețele feroneriei.
- Pentru curățarea geamurilor se poate folosi apă cu adaos de oțet în proporție de 2:1, apoi spălați cu apă caldă și ștergeți până la uscare.
- După curățarea ușii aplicați lăcuirea de îngrijire și întinsă uniform, evitând geamurile, tocurile și balamalele.
- Pentru a menține buna funcționare ale feroneriei și a balamalelor, efectuați periodic lucrări de întreținere utilizând lubrifianți, un preparat pe bază de silicon sau ulei pentru mașină (care nu conține rășini și acizi). Nu folosiți uleiuri industriale (de ex. Tovit) nici alimentare.
- Pentru a păstra proprietățile garniturilor, acestea trebuie acoperite cu un agent conservant cel puțin de două ori pe an pentru a-și păstra elasticitatea. Curățați garniturile de praf și murdărie înainte de conservare.
- Se recomandă folosirea unor agenți speciali pentru întreținerea ușilor, conform cu instrucțiunile producătorului.

REVIZIILE

Cel puțin o dată pe an, usa trebuie inspectată pentru a verifica: fluiditatea deschiderii și închiderii canalului, eventualele deschideri și dimensiunile gonflurii între canat și prag și toc, funcționarea corectă a incuietorii, inserțiile și balamalele, integritatea etanșeității, continuitatea suprafeței lăcuite, eventuale decolorări și deteriorări. În cazul că se constată o avarie, trebuie încredințată repararea unui service profesional înainte începerii activităților de întreținere.

HU TISZTÍTÁS ÉS KARBANTARTÁS

- Az ajtókat és minden elemet egy finom mosogatószerrel (például, edény mosogatószerrel) hozzáadásával vízzel nedvesített puha ruhával kell. Szárazra törölni.
- Ne használjon olyan anyagokat, amelyek csiszolószemcséket (például, tisztító tej) tartalmaznak, sav és oldószerek tartalmazó szereket illetve agresszív szereket.
- Lerakódások esetén próbáljon meg puhítani azt többszöri öblítés segítségével. Ne használjon kemény súrolókat, spatulákat, késeket, éles fekéket stb., a lerakódás eltávolítására, mivel ez nagy valószínűséggel károsítja a bevonatot és megkarcolja a fém részeket.
- Az üveg részek tisztításához ecetsav hozzáadásával 2:1 arányban használjon vizet, majd öblítse le meleg vízzel és törölje szárazra.
- Az ajtóktól tisztítása után az ajtó gondozásához valójában tegye egyenletesen vigye fel azt, elkerülve az üveg-, a fém részeket és a csuklókat.
- A fémcsatlakozások és a csuklók zökkenőmentes működésének biztosítása érdekében a karbantartást rendszeresen, kenőanyaggal, szilikon alapú vagy gépi olaj alapú szerrel (kétrétegű és savak nélkül) kell elvégezni. Ne használjon ipari (például szoldol) és étolajokat.
- A tömítések tulajdonságainak megőrzése érdekében évente legalább kétszer védőszerrel kell őket bevonni, hogy fenntartsák rugalmasságukat. Karbantartás előtt tisztítsa meg a tömítéseket a portól és a kosztól.
- Javasoljuk, hogy speciális eszközöket használjon az ajtó gondozásához, a gyártó utasításainak megfelelően.

VIZSGÁLAT

Évente legalább egyszer ellenőrizni kell az ajtót: az ajtólap sima zárására és nyitására, az esetleges részekre és az ajtólap és a küszöb közötti részek nagyságára, a zár megfelelő működését, betéteket és csuklókat, a tömítéseket, festék és lakbevonat éppőségét, lehetséges sérüléseket és károsásokat. Sérülések esetén a karbantartási műveletek elvégzése előtt a javításokat szakembereknek kell megrendelni.

BG ПОЧИСТВАНЕ И ПОДДРЪЖКА

- Почистете вратата и всички части с мека кърпа, навлажнена с вода и мек препарат (напр. веро) Избършете до сухота.
- Не използвайте препарати, съдържащи абразивни частици (например почистващо мляко), средства, съдържащи киселини и разтворители, както и агресивни вещества.
- В случай на въздушни нападения и утайки от отпадъчни води трябва да се опита да смекчи чрез многократно измиване. Не използвайте груби гъби, шпатули, ножове, остри четки и др., за да отстраните отлаганията поради възможността да повредите покритието и да надраскате митингите.
- За да почистите стъклото, можете да използвате вода с добавяне на оцет в съотношение 2:1, след това измийте с топла вода и избършете на сухо.
- След почистване на вратата, нанесете поснона за грижа и разпределете равномерно, като избягвате стъклата, митингите и пантите.
- За да се поддържа гладкото функциониране на фитингите и пантите, периодичната поддръжка трябва да се извършва с помощта на смазка, препарат на основата на силикон или машинно масло (без съдържание на смоли и киселини). Не използвайте промишлени масла (напр. промишлено масло) или хранителни продукти.
- За да се запази своята форма на уплътненията, трябва да бъдат покрити с консерватор най-малко два пъти годишно, за да се запази тяхната еластичност. Преди поддръжка почистете уплътненията от прах и мръсотия.
- Препоръчване е да се използват специални продукти за грижа за врата, следвайки инструкциите на производителя.

ПРЕГЛЕДИ

Най-малко веднъж годишно вратата трябва да бъде проверена, за да се провери: гладкостта на отваряне и затваряне на крилото, възможните отклонения и размерите на пролуките между крилото и перваза и рамката, правилното функциониране на ключалката, вложите и пантите, непрекъснатост на покритието от боя, възможно обезцветяване и вредата. Ако се установят щети, трябва да се направи ремонт в професионален сервиз професионалната услуга преди съпътните поддръжката.

HR ČIŠĆENJE I ODRŽAVANJE

- Vrata i sve dijelove čistiti mekom krpom navlaženom vodom i blagim deterdžentom (npr. tekućina za pranje posuda). Nakon čišćenja obrisati do suha.
- Nemojte koristiti preparate koji sadrže abrazivne čestice (npr. tonik za čišćenje), sredstva koja sadrže kiseline i otapala i agresivne tvari.
- U slučaju taloga i naslaga pokušajte ga omeškati višekratnim ispiranjem. Nemojte koristiti oštre spužve, lopatice, noževe, oštre četke itd. za skidanje naslaga zbog mogućeg oštećenja premaza i oregobotina na okovima.
- Za čišćenje stakala prozora, koristite vodu s dodatkom octa 2:1, zatim isperite toplom vodom i obrišite.
- Nakon čišćenja, nanosite tekućinu za njegu i ravnomjerno rasporedite, izbjegavajući stakla, spojnice i šarke.
- U cilju očuvanja nesmetanog rada okova i šarki treba povremeno vršiti održavanje korištenjem maziva na osnovi silikona ili strojnog ulja (ne sadrži smolu i kiseline). Nemojte koristiti industrijska ulja (npr. gusta mast za strojeve) ili hranjivih ulja.
- Kako bi sačuvali svojstva brtvila, treba ih obložiti konzervansom najmanje dva puta godišnje kako bi zadržali svoju elastičnost. Prije održavanja treba brtve očistite od prašine i prljavštine.
- Preporučuje se korištenje posebnih sredstava za njegu vrata u skladu s uputama proizvođača.

PREGLEDI

Najmanje jednom godišnje pregledati vrata zbog provjere: nesmetano klizave otvaranje i zatvaranje krila, moguće labavljenja i promjena veličine utora između krila, praga i okvira, pravilan rad brave za zaključavanje, umetaka i šarki, nepropusnost brtvila, moguće promjene boje i oštećenja. Ako se pronađu oštećenja treba posao popravki povjeriti stručnom servisu prije početka redovitog održavanja.

SB ČIŠĆENJE I ODRŽAVANJE

- Očistite vrata i sve delove mekom krpom navlaženom vodom sa dodatkom blagog deterdženta (npr. tečnosti za pranje posuda). Obrišite do suha.
- Nemojte koristiti preparate koji sadrže abrazivne čestice (npr. mleko za čišćenje), sredstva koja sadrže kiseline i rastvarače i agresivne supstance.
- U slučaju sedimenta i depozita, pokušajte da omeškate sediment ponovljenim pranjem. Nemojte koristiti grube spužve, lopatice, noževe, oštre četke itd, da biste uklonili depozite zbog mogućnosti oštećenja premaza i grebanja fittinga.
- Za čišćenje stakla možete koristiti vodu sa dodatkom sirćeta u odnosu 2:1, a zatim operite toplom vodom i obrišite do suhega.
- Nakon čišćenja vrata, naneti losion za negu i ravnomerno širiti izbegavajući prozore, fittinge i šarke.
- Da bi se održao nesmetan rad fittinga i šarki, periodično vršite održavanje korišćenjem masti, preparata zasnovanog na silikonu ili mašinskom ulju (bez sadržaja smola i kiseline). Nemojte koristiti industrijska (npr. tovot) ili prehrambena ulja.
- Da bi se očuvala osobine brtvila, trebalo bi da se premazuju sa konzervansom najmanje dva puta godišnje kako bi se sačuvala njihova elastičnost. Očistite brtvila od prašine i prljavštine prije održavanja.
- Preporučuje se upotreba specijalnih sredstava za negu vrata u skladu sa uputstvima proizvođača.

PREGLEDE

Najmanje jednom godišnje vrata treba pregledati kako bi se proverilo: glatko otvaranje i zatvaranje krila, moguće razmake i razmak između krila i praga i okvira, ispravno funkcionisanje brave, umetaka i šarki, integritet zaptivača, kontinuiteta bojne prevlake, moguće promjene boje i oštećenja. Ako se pronađe bilo kakva šteta, profesionalna usluga treba je popraviti pre održavanja.

GR ΚΑΘΑΡΙΣΜΟΣ ΚΑΙ ΣΥΝΤΗΡΗΣΗ

- Τις πόρτες και όλα τα στοιχεία πρέπει να καθαρίσετε με το μαλακό πανάκι υγρό με το νερό και την προσθηκή απαλό απορρυπαντικό (π.χ. απορρυπαντικό για τα πιάτα). Ξεγνώστε.
- Να μη χρησιμοποιούνται προϊόντα που περιέχουν κομμάτια απόξεσης (π.χ. γαλάκτωμα καθαρισμού), μέσα που περιέχουν οξέα και διαλυτικά καθώς και δραστικές ουσίες.
- Στην περίπτωση επιδρομών και ιζημάτων πρέπει να προσπαθήσετε να διαλύσετε το ίζημα μέσω του πολλαπλού καθαρισμού. Να μην χρησιμοποιείτε σφουγγάρια, σπάτουλες, μαχαίρια, βούρτσες κτλ για την αφαίρεση των ιζημάτων λόγω της δυνατότητας καταστροφής των καλυμμάτων και των εξαρτημάτων.
- Για τον καθαρισμό των ιζημάτων μπορεί να χρησιμοποιήσει κανείς νερό με την προσθηκή του ζυδιού σε αναλογία 2:1, μετά να καθαρίσει με το ζεστό νερό και να το στεγνώσει.
- Μετά τον καθαρισμό της πόρτας εφαρμόστε το γαλάκτωμα περιποίησης και ισοποσα να απλωθεί εκτός των ιζημάτων, εξαρτημάτων και μεντεσέδων.
- Με το σκοπό τη διατήρηση της υγρής λειτουργίας των εξαρτημάτων και των μεντεσέδων πρέπει περιοδικά να διεξάγετε τη συντήρηση μέσω της χρήσης του λιπαντικού, προηόντος με τη βάση τη σιλικόνη ή λαδιού μηχανίας (χωρίς την περιεκτικότητα ρητινών και οξείων). Να μην χρησιμοποιείτε βιομηχανικά λάδια (π.χ. μηχανόλαδου) ούτε διατρητές.
- Με σκοπό τη διατήρηση των ιδιοτήτων των σφραγισμάτων πρέπει τουλάχιστον δύο φορές το χρόνο να τα καλύψετε με το μέσο συντήρησης, για να διατηρήσετε την ελαστικότητά τους. Πριν τη συντήρηση καθαρίστε τα σφραγισμάτα από τη σκόνη και τις ακαθαρσίες.
- Συνιστάται η εφαρμογή των ειδικών μέσων για τη φροντίδα της πόρτας πρίπτωσης σύμφωνα με τις οδηγίες του κατασκευαστή.

ΕΠΙΘΕΩΡΗΣΕΙΣ

Τουλάχιστον μία φορά το χρόνο πρέπει να πραγματοποιήσετε την επιθεώρηση της πόρτας, για να ελεγχθεί: ρευστότητα ανοίγματος και κλεισίματος του φύλλου, οι ενδεχόμενες χαλαρώσεις καθώς και το μέγεθος των ανοιγμάτων μεταξύ του φύλλου και του κατωφλιού και της κάσας, η ορθότητα λειτουργίας του κλειδιού, ένθετων και μεντεσέδων, σφραγίδες, η συνέχεια της επικάλυψης της βαφής, ενδεχόμενοι απορωματισμοί και βλάβες. Στην περίπτωση της διαπίστωσης των βλαβών πρέπει να επισκευάζονται σε ειδικό συνεργείο πριν την εκκίνηση των ενεργειών συντήρησης.

DE Die Übergabe, oder Vervielfältigung des vorliegenden Dokuments ist verboten, genauso wie die Verwendung, oder Benachrichtigung über seinen Inhalt ohne ausdrückliches Einverständnis. Die fehlende Einhaltung der obigen Bestimmung führt zur Entschädigungspflicht. Alle Rechte aus der Registrierung des Patents, Gebrauchsmusters oder Dekorationsmusters vorbehalten, Änderungen vorbehalten.

IT E fatto divieto di distribuire o di copiare questo documento o di usarlo per informare i suoi contenuti senza espressa autorizzazione. Il mancato rispetto della decisione di cui sopra comporta l'obbligo di risarcimento. Tutti i diritti derivanti dalla registrazione di brevetti, modelli di utilità o ornamentali sono riservati. Cambiamenti riservati.

RU Без получения специального разрешения запрещается передавать или воспроизводить этот документ, использовать его или сообщать о его содержании другим лицам. Несоблюдение вышеуказанного положения создает ответственность за ущерб. Все права на регистрацию патента, прикладную модель или декоративное оформление защищены. Возможны изменения.

CZ Je zakázáno přeposílání nebo kopírování nynějšího dokumentu, používání nebo sdělování jeho obsahu bez výslovného povolení. Nedodržení výše uvedeného je spojeno s nárokem na odškodnění. Všechna práva vyplývající z registrace patentu, užitého nebo dekorativního vzoru jsou vyhrazena. Změny vyhrazeny.

RO Este interzis să transmiteți sau să reproduceți acest document, să îl folosiți sau să informați despre conținutul lui fără o permisiune expresă. Nerespectarea dispoziției de mai sus creează o răspundere pentru daune. Toate drepturile de înregistrare a brevetului, modelului de utilitate sau designul decorativ sunt rezervate. Sub rezerva modificărilor.

HR Zabranjeno je publicirati ili reproducirati ovaj dokument, koristiti ga ili informirati o njegovom sadržaju bez izričite dopuštenja. Nepridržavanje gore navedene odredbe predstavlja odgovornost za naknadu štete. Sva prava iz prijave patenta, korištenog ili dekorativnog dizajna su rezervirana. Promjene rezervirane.

EN It is prohibited to send, reproduce this document, or inform about its content without express permission. Failure to comply with the above provisions will give rise to liability for damages. All rights from patent registration, design are reserved.

ES Está prohibido transmitir o reproducir este documento, usar o transmitir su contenido sin permiso expreso. El incumplimiento de la disposición anterior crea una responsabilidad por daños. Todos los derechos de la patente, modelo o diseño decorativo se reservan. Sujeto a cambios.

NL Het is verboden dit document door te geven of te kopiëren, alsook te gebruiken of te informeren over de inhoud daarvan zonder uitdrukkelijke toestemming. Het niet naleven van de bovenstaande bepaling schept een aansprakelijkheid voor schade. Alle rechten van de octrooiregistratie, het gebruiksmodel of versiering zijn voorbehoud. Onder voorbehoud van wijzigingen.

SK Zakazuje sa odovzdávanie alebo reprodukovanie tohto dokumentu, jeho používanie alebo informovanie o jeho obsahu bez jasného súhlasu. Nedodržanie vyššie uvedeného ustanovenia vedie k vzniku nároku na odškodnenie. Všetky práva plynúce z chráneného patentu, užítkového alebo dizajnového vzoru sú vyhradené. Zmeny vyhradené.

HU Tilos a jelen okírat továbbitása, sokszorosítása, felhasználása vagy tartalmának közzététele külön engedély nélkül. A fenti rendelkezések betartásának elmulasztása kártérítési felelősséget von maga után. A szabadalommal a használati mintával vagy a díszítőelemmel kapcsolatos valamennyi jog védett. Az okírat módosulhat.

SB Zabranjeno je prenositi ili reproducovati ovaj dokument, koristiti ili informirati o njegovom sadržaju bez izričite dozvole. Nepoštovanje gorenavedene odredbe stvara odgovornost za štetu. Sva prava iz registracije patenta, korisnog modela ili dekorativnog dizajna su rezervisana. Rezervisane promene

FR Il est défendu de diffuser ou de copier le présent document, de l'utiliser ou d'informer de son contenu sans permission expresse. Le non respect de la décision ci-dessus implique l'obligation d'indemnisation. Tous les droits résultant de l'enregistrement du brevet, du modèle utilitaire ou décoratif sont réservés. Les modifications réservées.

PT É proibido transmitir ou reproduzir este documento, usar ou transmitir seu conteúdo sem permissão expressa. O não cumprimento da disposição acima cria uma responsabilidade por danos. Todos os direitos do registrado da patente, modelo ou desenho decorativo são reservados. Sujeito a alterações.

SE Det är förbjudet att överföra eller reproducera av detta dokument, använda eller informera om innehållet utan uttryckligt tillstånd. Underlåtenhet att följa ovanstående bestämmelse skapar en skadeståndsansvar. Alla rättigheter från patentregistrering ett verktyg eller en dekorativ design är reserverad. Ändringar är reserverade.

SL Prepovedano je prenos ali razmnoževanje tega dokumenta, uporaba ali obvestila o njegovi vsebini brez izrecnega dovoljenja. Neupoštevanje zgoraj navedene določbe ustvarja odgovornost za škodo. Vse pravice pridržane s prijavo patenta, uporabnega modela ali okrasne zasnove. Pridržujemo si pravico do sprememb.

BG Забранява се изпращането или възпроизвеждането на този документ, използването му или неговото изявление без изрично разрешение. Неспазването на горното задължението ражда дължност от плащане на обезщетение. Всички права от регистрация на патент, модел образец или декоративен дизайн са запазени. Смените са запазени

GR Απαγορεύεται η μετάδοση ή επικάλυψη του παρόντος εγγράφου, εκμετάλλευση, ή πληροφόρηση για το περιεχόμενό του χωρίς την άδεια. Η μη εφαρμογή της παραπάνω απόφασης γεννά την υποχρέωση της αποζημίωσης. Όλα τα δικαιώματα εκ της εγγραφής της πατέντας, διπλωμάτων ευρεσιτεχνίας επιφυλάσσονται. Οι αλλαγές επιφυλάσσονται.