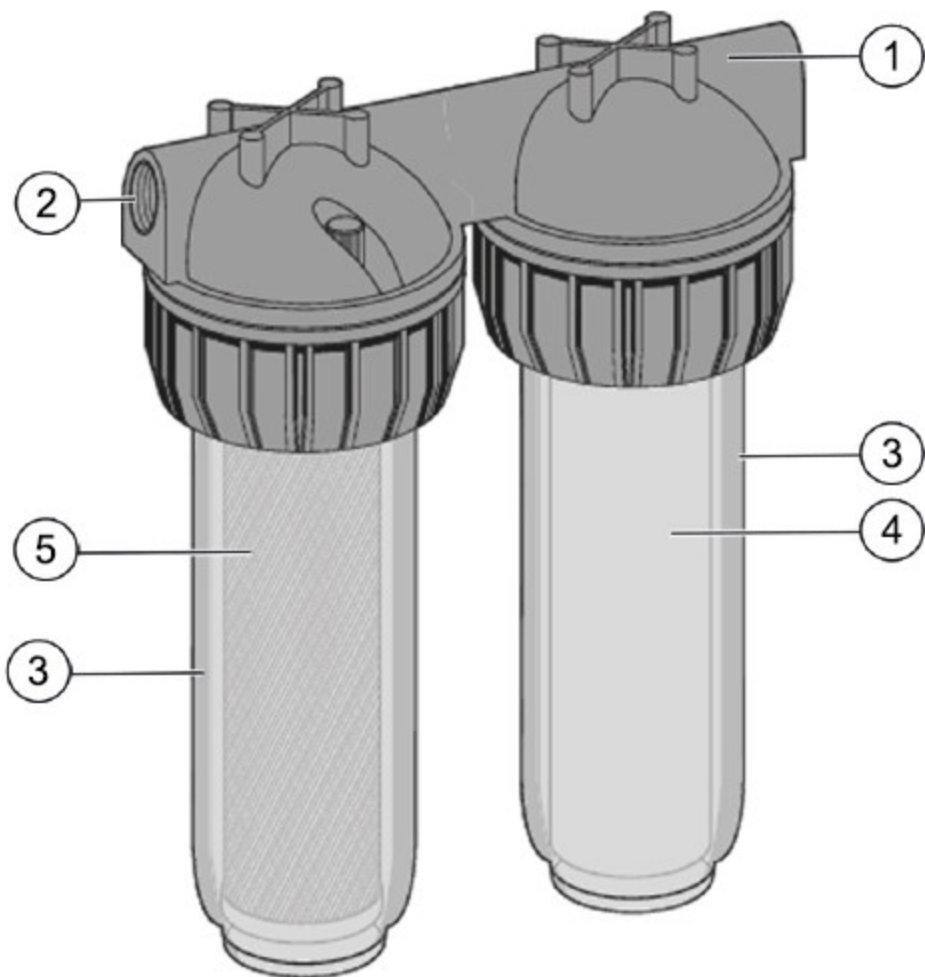


KONSTRUKCE

Vyobrazení



Komponenty

Materiály

1	Tělo filtru Duplex nebo Simplex, úchytka na zeď se šrouby	Vyztužený polypropylen
2	Vnitřní závitové připojení 3/4"	Mosaz
3	Průhledná jímka filtru	Průhledný plast
4	Vložka s aktivním uhlím	Granulovaný aktivní uhlík
5	Jemné síto 25 µm	Polypropylen

Komponenty bez vyobrazení:

připojovací kus 3/4"vnitřní / 1" vnější závit	Mosaz
hlava a kroužek matice	Vyztužený polypropylen
O-kroužky	EPDM
Klíč pro montáž / demontáž jímky	Plast