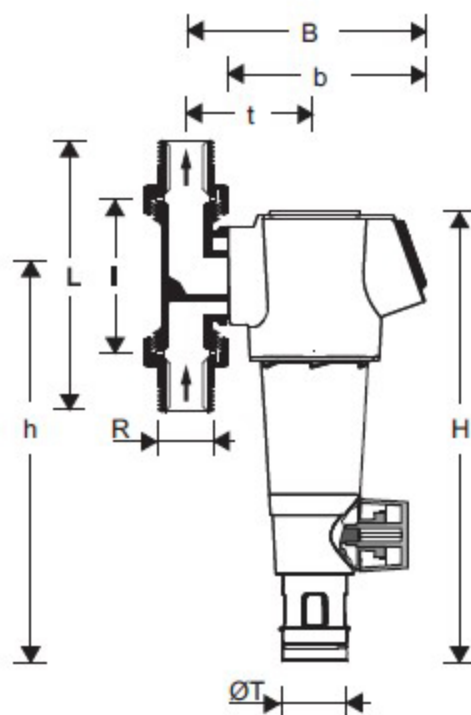


# ROZMĚRY

## Vyobrazení



Parametry	Hodnoty				
Připojovací rozměry:	R	1/2"	3/4"	1"	1 1/4"
Dimenze:	DN	15	20	25	32
Hmotnost:	kg	2.1	2.1	2.3	2.6
Rozměry:	H	353	353	353	353
	h	298	298	298	298
	L	150	158	179	197
	l	90	90	100	105
	B	178	178	178	182
	b	150	150	150	150
	t	92	92	92	96
	ØT	50	50	50	50
Průtok při Δp=0.2 bar	m <sup>3</sup> /h	2.4	3.4	3.9	4.4
Průtok při Δp=0.5 bar:	m <sup>3</sup> /h	3.8	5.5	6.2	7.0
Registrační číslo DVGW	NW-9301 CL 0456				

Poznámka: Všechny rozměry jsou v mm, pokud není uvedeno jinak.