

# BESIEDKA NANCY 3

Masívna konštrukcia z vysokokvalitného lepeného dreva (smrek BSH)



BESIEDKA NANCY 3  
3 - Ø 480 cm

Gestaltungsbeispiel

- Farebne ošetrené v bielej farbe
- Stĺpiky 12 x 12 cm
- Vrátane skrutkovacej podpery
- 20 mm strešné debnenie







Besiedka

## BESIEDKA NANCY 3 - Ø 480 CM, BIELA

### Datenblatt / Baubeschreibung

Materiál	Lepené drevo, smrek
Farba	biela
Farebné ošetrenie	Lazúrované
Výška	3 - Ø 480 cm
Šírka, rozmer sokla	393 cm
Hĺbka, rozmer sokla	340 cm
Vonkajšia šírka	480 cm
Vonkajšia hĺbka	416 cm
Prvá výška	316 cm
Výška odkvapů	210 cm
Celková výška vpredu	210 cm
Celková výška vzadu	210 cm
Tvar strechy	Stanová strecha
Materiál strešnej krytiny	Strešné debnenie
Hrúbka strechy	20 mm
Strešná plocha	16.92 m <sup>2</sup>



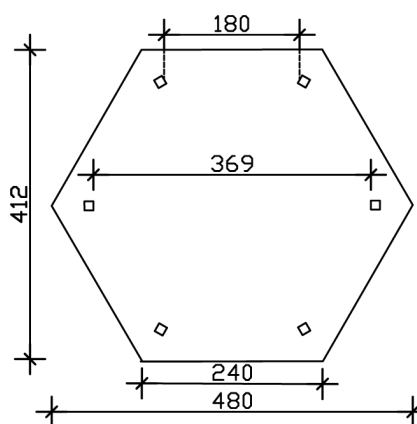
Lemovanie strechy	Drevená clona
Sklon strechy	na stranu
Gradient	25 °
Strešný presah vpredu	38 cm
Strešný presah zozadu	38 cm
Strešný presah vľavo	38 cm
Strešný presah vpravo	38 cm
Potrebné šindle á 2m <sup>2</sup>	15 Paket(e)
Základná plocha	15.34 m <sup>2</sup>
Prestavaná miestnosť	40.33 m <sup>3</sup>
Výška priechodu vpredu	210 cm
Výška priechodu vzadu	210 cm
Hrúbka stĺpika	12 x 12 cm
Dĺžka stĺpikov	215.5 cm
Vzdialenosť stĺpikov, šírka	180 cm
Vzdialenosť stĺpikov, hĺbka	180 cm
Počet stĺpikov	6
Ukotvenie	Skrutkovacia podpera
Zaťaženie snehom	1.05 kN/m <sup>2</sup>
Tlak vetra	0.95 kN/m <sup>2</sup>
Typ montáže	Voľne stojaci
Počet obalov	1
Počet obalov	Šírka: 320 cm, Výška: 65 cm, Hĺbka: 120 cm, 620 kg
Hmotnosť obalu celkovo	620 kg
Nie je v rozsahu dodávky	Betón
Záruka	5 rokov podľa našich záručných podmienok
Dodacie upozornenie	Pre dodanie musí byť možný príjazd nákladných vozidiel do 40 t! Dodanie je zadarmo po obrubník (vNemecku).
Číslo položky	371624-11-31
Č. EAN	4018211007592

## BESIEDKA NANCY 3

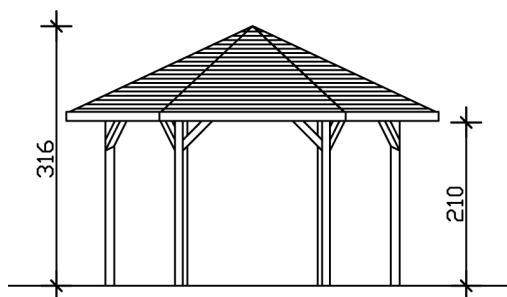
3 - Ø 480 cm



Pôdorys



Rez



## BESIEDKA NANCY 3

3 - Ø 480 cm

Schnitte und Ansichten Maßstab 1:100



Náhľad vpredu

