

TOPWET

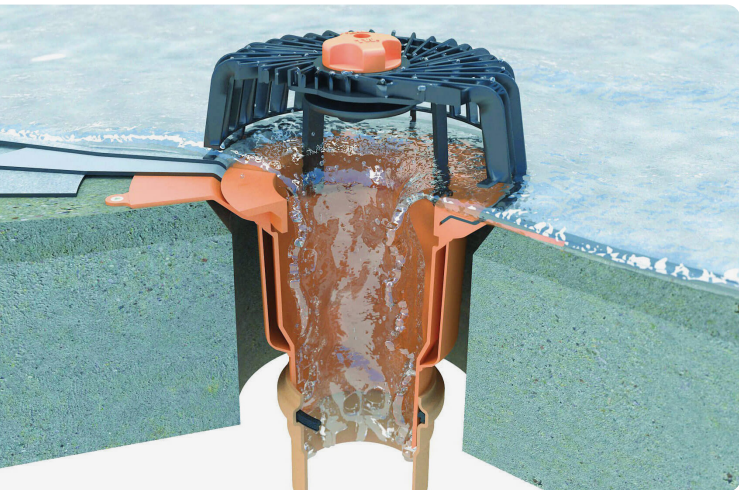


**Systemy odvodnenia
plochých striech**



Strešné vpusty

Odvodnenie plochých striech



Základný typ – univerzálne vyhotovenie

- Dvojstenná konštrukcia z polyamidu PAG
- Integrovaná manžeta hydroizolačného pásu, fólie alebo parotesnej zábrany
- Ochranný kôš je súčasťou každého balenia
- Priame napojenie na zvislé strešné zvody priemerov DN 70, DN 100, DN 125 a DN 150

Doplnkový typ – vodorovný strešný vpust

- Priame napojenie na vodorovné potrubie priemerov DN 70, DN 100 a DN 125
- Znížená stavebná výška pre zateplené strechy

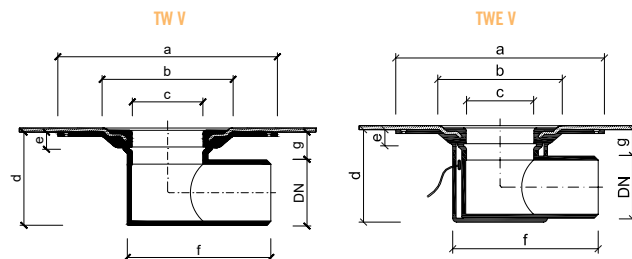
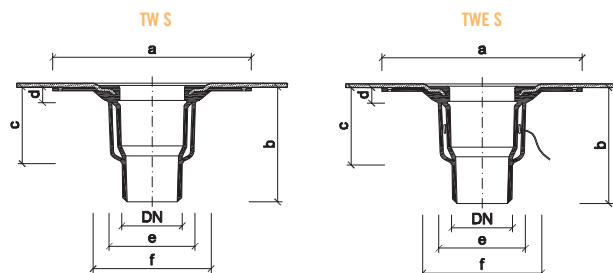
Rozmery zvislých strešných vpustov

Typ	DN	Rozmery [mm]					
		a	b	c	d	e	f
TW(E) 75 S	70	330	210	145	25	160	200
TW(E) 110 S	100	330	210	135	25	160	200
TW(E) 125 S	125	330	210	135	25	160	200
TW(E) 160 S	150	342	210	135	25	190	265

Rozmery vodorovných strešných vpustov

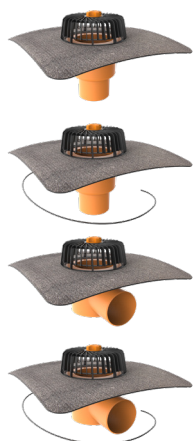
Typ	DN	Rozmery [mm]						
		a	b	c	d	e	f	g
TW(E) 75 V	70	330	200	130	121	36	224 (238*)	46
TW(E) 110 V	100	330	200	130	157	25	238 (250*)	47
TW(E) 125 V	125	330	200	130	165	25	239 (251*)	40

*rozmer pri vyhrievanom vyhotovení



Strešné vpusty TOPWET s integrovanou bitúmenovou manžetou

BIT

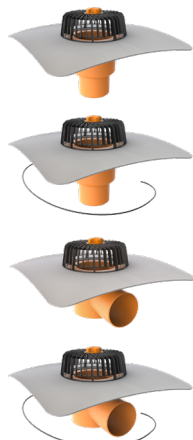


Vyhotovenie	Typ	Rozmer
Strešný vpust TOPWET s integrovanou manžetou z modifikovaného asfaltového pásu, zvislé vyhotovenie, tepelne izolovaný – dvojstenný s ochranným košom.	TW 75 S BIT	DN 70
	TW 110 S BIT	DN 100
	TW 125 S BIT	DN 125
	TW 160 S XL BIT	DN 150
Strešný vpust TOPWET s integrovanou manžetou z modifikovaného asfaltového pásu, zvislé vyhotovenie, tepelne izolovaný – dvojstenný s ochranným košom, vyhrievaný 230 V s pripojovacím káblom.	TWE 75 S BIT	DN 70
	TWE 110 S BIT	DN 100
	TWE 125 S BIT	DN 125
	TWE 160 S XL BIT	DN 150
Strešný vpust TOPWET s integrovanou manžetou z modifikovaného asfaltového pásu, vodorovné vyhotovenie s ochranným košom.	TW 75 V BIT	DN 70
	TW 110 V BIT	DN 100
	TW 125 V BIT	DN 125
Strešný vpust TOPWET s integrovanou manžetou z modifikovaného asfaltového pásu, vodorovné vyhotovenie s ochranným košom, vyhrievaný 230 V s pripojovacím káblom.	TWE 75 V BIT	DN 70
	TWE 110 V BIT	DN 100
	TWE 125 V BIT	DN 125

Výrobky je možné dodať s manžetou na zákazku (EPDM, TPO, FPO, PE, ECB, EVA, STE – stierkové hydroizolácie). Za výrobu manžety na zákazku je účtovaný manipulačný poplatok.

Strešné vpusty TOPWET s integrovanou PVC manžetou

PVC

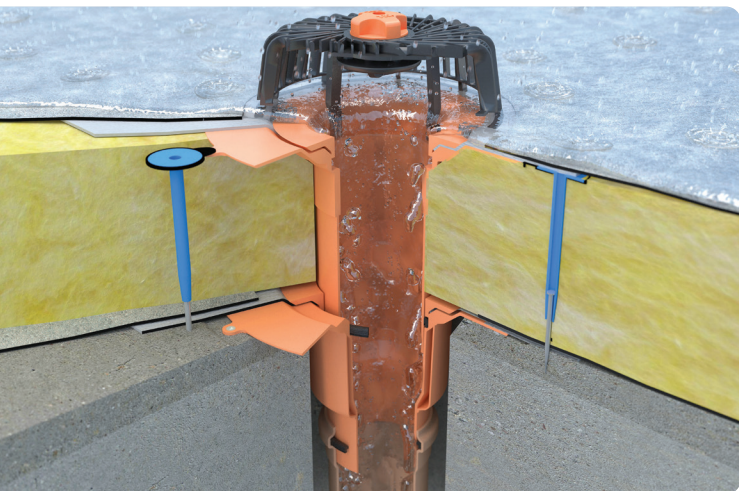


Vyhotovenie	Typ	Rozmer
Strešný vpust TOPWET s integrovanou manžetou z hydroizolačnej fólie na báze PVC, zvislé vyhotovenie, tepelne izolovaný – dvojstenný s ochranným košom.	TW 75 S PVC	DN 70
	TW 110 S PVC	DN 100
	TW 125 S PVC	DN 125
	TW 160 S XL PVC	DN 150
Strešný vpust TOPWET s integrovanou manžetou z hydroizolačnej fólie na báze PVC, zvislé vyhotovenie, tepelne izolovaný – dvojstenný s ochranným košom, vyhrievaný 230 V s pripojovacím káblom.	TWE 75 S PVC	DN 70
	TWE 110 S PVC	DN 100
	TWE 125 S PVC	DN 125
	TWE 160 S XL PVC	DN 150
Strešný vpust TOPWET s integrovanou manžetou z hydroizolačnej fólie na báze PVC, vodorovné vyhotovenie s ochranným košom.	TW 75 V PVC	DN 70
	TW 110 V PVC	DN 100
	TW 125 V PVC	DN 125
Strešný vpust TOPWET s integrovanou manžetou z hydroizolačnej fólie na báze PVC, vodorovné vyhotovenie s ochranným košom, vyhrievaný 230 V s pripojovacím káblom.	TWE 75 V PVC	DN 70
	TWE 110 V PVC	DN 100
	TWE 125 V PVC	DN 125

Výrobky je možné dodať s manžetou na zákazku (EPDM, TPO, FPO, PE, ECB, EVA, STE – stierkové hydroizolácie). Za výrobu manžety na zákazku je účtovaný manipulačný poplatok.

Nadstavce vpustov

Odvodnenie zateplených plochých striech



Základný typ – univerzálne vyhotovenie

- Použiteľnosť pre strešné vpusty priemerov DN 70, DN 100 a DN 125, vpusty zvislé aj vodorovné vrátane vyhrievaných
- Výška v závislosti od hrúbky tepelnoizolačnej vrstvy v rozsahu od 40 mm do 500 mm
- Vhodné pre pasívne domy s výškou tepelnej izolácie až 500 mm
- Tesniaci krúžok proti vzdušnej vode súčasťou každého balenia
- Vyhrievané vyhotovenie na zákazku

Doplnkový typ XL

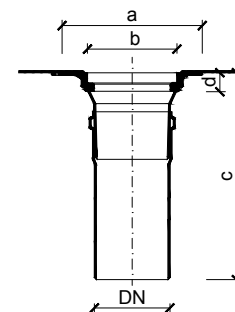
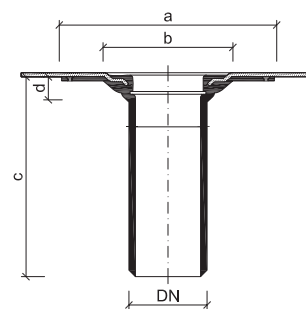
- Iba pre zvislé strešné vpusty priemeru DN 150 vrátane vyhrievaných

Rozmery nadstavcov strešných vpustov


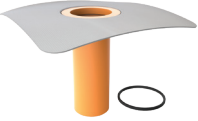
Typ	Pre vpusty TW / TWE	Rozmery [mm]					Pre výšku tepelnej izolácie
		a	b	c	d		
TWN v220	75, 110, 125	330	200	290	40	40–220	
TWN v300	75, 110, 125	330	200	370	40	40–300	
TWN v500	75, 110, 125	330	200	540	40	40–500	
TWNE v500	75, 110, 125	330	200	540	100	100–500	
TWN v300 XL	160	342	265	330	120	120–300	
TWN v500 XL	160	342	265	540	120	120–500	
TWNE v500 XL	160	342	265	540	120	120–500	

Rozmery nadstavcov terasových vpustov

Typ	Pre vpusty TWT / TWTE	Rozmery [mm]					Pre výšku tepelnej izolácie
		a	b	c	d		
TWNT v300	75, 110, 125	204	130	370	20	20–300	

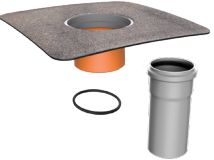
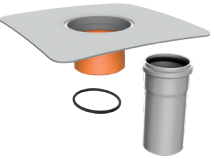


Nadstavce pre tepelnú izoláciu pre strešné vpusty TOPWET

	Vyhotovenie	Typ	Pre výšku tepelnej izolácie
	<p>Nadstavec TOPWET s integrovanou manžetou z modifikovaného asfaltového pásu pre zvislé a vodorovné vyhotovenie strešných vpustov TOPWET DN 70, 100 a 125 s tesniacim krúžkom, bez ochranného koša (vyhotovenie XL iba pre vpusty DN 150). TWNE = vyhrievané vyhotovenie, vhodné pre hr. tepelnej izolácie nad 300 mm.</p>	<p>TWN v220 BIT TWN v300 BIT TWN v500 BIT TWNE v500 BIT TWNE v500 XL BIT TWN v300 XL BIT TWN v500 XL BIT</p>	<p>40–220 mm 40–300 mm 40–500 mm 100–500 mm 120–500 mm 120–300 mm 120–500 mm</p>
	<p>Nadstavec TOPWET s integrovanou manžetou z hydroizolačnej fólie na báze PVC pre zvislé a vodorovné vyhotovenie strešných vpustov TOPWET DN 70, 100 a 125 s tesniacim krúžkom, bez ochranného koša (vyhotovenie XL iba pre vpusty DN 150). TWNE = vyhrievané vyhotovenie, vhodné pre hr. tepelnej izolácie nad 300 mm.</p>	<p>TWN v220 PVC TWN v300 PVC TWN v500 PVC TWNE v500 PVC TWNE v500 XL PVC TWN v300 XL PVC TWN v500 XL PVC</p>	<p>40–220 mm 40–300 mm 40–500 mm 100–500 mm 120–500 mm 120–300 mm 120–500 mm</p>

Výrobky je možné dodať s manžetou na zákazku (EPDM, TPO, FPO, PE, ECB, EVA, STE – stierkové hydroizolácie). Za výrobu manžety na zákazku je účtovaný manipulačný poplatok.

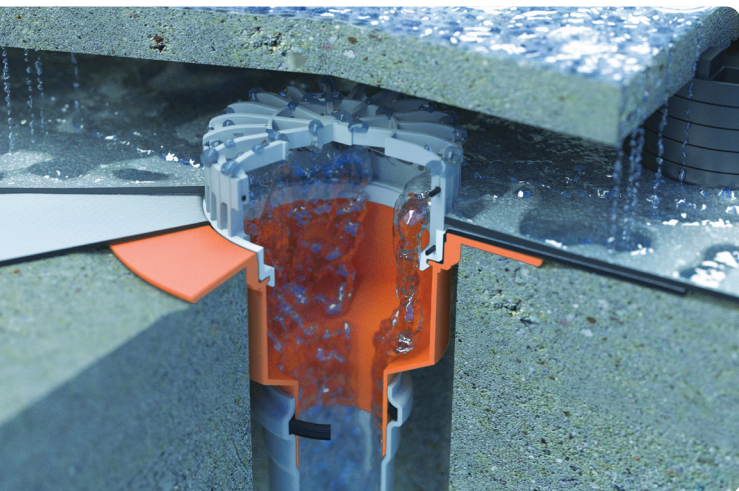
Nadstavce pre tepelnú izoláciu pre terasové vpusty TOPWET

	Vyhotovenie	Typ	Pre výšku tepelnej izolácie
	<p>Nadstavec TOPWET s integrovanou manžetou z modifikovaného asfaltového pásu pre zvislé vyhotovenie terasových vpustov DN 70, 100, 125 s tesniacim krúžkom. Nadstavec je dodávaný bez ochranného koša, s predlžovacím potrubím.</p>	<p>TWTN v300 BIT</p>	<p>20–300 mm</p>
	<p>Nadstavec TOPWET s integrovanou manžetou z hydroizolačnej fólie na báze PVC pre zvislé vyhotovenie terasových vpustov DN 70, 100, 125 s tesniacim krúžkom. Nadstavec je dodávaný bez ochranného koša, s predlžovacím potrubím.</p>	<p>TWTN v300 PVC</p>	<p>20–300 mm</p>

Výrobky je možné dodať s manžetou na zákazku (EPDM, TPO, FPO, PE, ECB, EVA, STE – stierkové hydroizolácie). Za výrobu manžety na zákazku je účtovaný manipulačný poplatok.

Terasové vpusty

Odvodnenie plochých striech, terás a balkónov



- Zvislé a vodorovné vyhotovenie DN 50-125
- Konštrukcia z polyamidu PA6
- Integrovaná manžeta hydroizolačného pásu, fólie alebo parotesnej zábrany
- Malá stavebná výška
- Špeciálny nízky ochranný kôš je súčasťou každého vpustu, s možnosťou úpravy na plochý kôš
- Vyhrievané vyhotovenie zaisťuje spoľahlivé odvodnenie aj v zimnom období

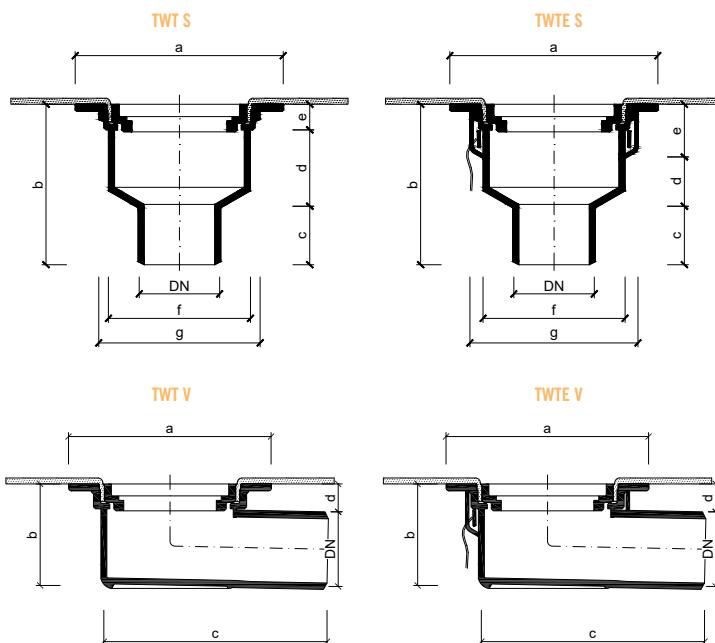
Terasové vpusty – zvislé vyhotovenie

Typ	DN	Rozmery (mm)						
		a	b	c	d	e	f	g
TWT(E) 75 S	70	204	182	80	75 (*52)	27 (*50)	133	156
TWT(E) 110 S	100	204	182	80	75 (*52)	27 (*50)	133	156
TWT(E) 125 S	125	204	182	80	75 (*52)	27 (*50)	133	156

*rozmer pri vyhrievanom vyhotovení

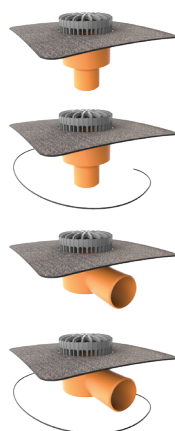
Terasové vpusty – vodorovné vyhotovenie

Typ	DN	Rozmery (mm)			
		a	b	c	d
TWT(E) 50 V	50	204	92	225	44
TWT(E) 75 V	70	204	102	225	28
TWT(E) 110 V	100	204	143	238	33
TWT(E) 125 V	125	204	143	238	26



Terasové vpusty TOPWET s integrovanou bitúmenovou manžetou

BIT

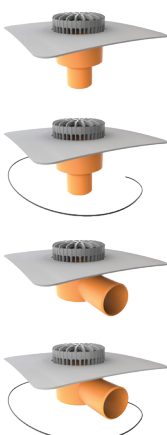


Vyhotovenie	Typ	Rozmer
Terasový vpust TOPWET s integrovanou manžetou z modifikovaného asfaltového pásu, zvislé vyhotovenie, s ochranným košom.	TWT 75 S BIT TWT 110 S BIT TWT 125 S BIT	DN 70 DN 100 DN 125
Terasový vpust TOPWET s integrovanou manžetou z modifikovaného asfaltového pásu, zvislé vyhotovenie, vyhrievaný 230 V s pripojovacím káblom, s ochranným košom.	TWTE 75 S BIT TWTE 110 S BIT TWTE 125 S BIT	DN 70 DN 100 DN 125
Terasový vpust TOPWET s integrovanou manžetou z modifikovaného asfaltového pásu, vodorovné vyhotovenie, s ochranným košom.	TWT 50 V BIT TWT 75 V BIT TWT 110 V BIT TWT 125 V BIT	DN 50 DN 70 DN 100 DN 125
Terasový vpust TOPWET s integrovanou manžetou z modifikovaného asfaltového pásu, vodorovné vyhotovenie, vyhrievaný 230 V s pripojovacím káblom, s ochranným košom.	TWTE 50 V BIT TWTE 75 V BIT TWTE 110 V BIT TWTE 125 V BIT	DN 50 DN 70 DN 100 DN 125

Výrobky je možné dodať s manžetou na zákazku (EPDM, TPO, FPO, PE, ECB, EVA, STE – stierkové hydroizolácie). Za výrobu manžety na zákazku je účtovaný manipulačný poplatok.

Terasové vpusty TOPWET s integrovanou PVC manžetou

PVC



Vyhotovenie	Typ	Rozmer
Terasový vpust TOPWET s integrovanou manžetou z hydroizolačnej fólie na báze PVC, zvislé vyhotovenie, s ochranným košom.	TWT 75 S PVC TWT 110 S PVC TWT 125 S PVC	DN 70 DN 100 DN 125
Terasový vpust TOPWET s integrovanou manžetou z hydroizolačnej fólie na báze PVC, zvislé vyhotovenie, vyhrievaný 230 V s pripojovacím káblom, s ochranným košom.	TWTE 75 S PVC TWTE 110 S PVC TWTE 125 S PVC	DN 70 DN 100 DN 125
Terasový vpust TOPWET s integrovanou manžetou z hydroizolačnej fólie na báze PVC, vodorovné vyhotovenie, s ochranným košom.	TWT 50 V PVC TWT 75 V PVC TWT 110 V PVC TWT 125 V PVC	DN 50 DN 70 DN 100 DN 125
Terasový vpust TOPWET s integrovanou manžetou z hydroizolačnej fólie na báze PVC, vodorovné vyhotovenie, vyhrievaný 230 V s pripojovacím káblom, s ochranným košom.	TWTE 50 V PVC TWTE 75 V PVC TWTE 110 V PVC TWTE 125 V PVC	DN 50 DN 70 DN 100 DN 125

Výrobky je možné dodať s manžetou na zákazku (EPDM, TPO, FPO, PE, ECB, EVA, STE – stierkové hydroizolácie). Za výrobu manžety na zákazku je účtovaný manipulačný poplatok.

Doplnky pre strešné vpusty, terasové vpusty a nadstavce

Odvodnenie zaťažených striech, terás, balkónov a protizápachové opatrenia



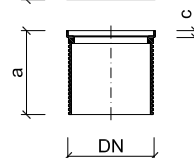
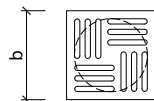
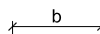
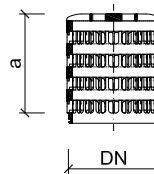
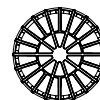
- Pri strechách s priťažujúcou vrstvou "štrkového ostrovčeka" je nutné použiť perforovaný ochranný kôš
- Široké príslušenstvo pre prevádzkové strechy
- Terasové nadstavce na odvodnenie z úrovne povrchu dlažby
- Možnosť využitia zápachovej uzávery vlozenej do vpustu

Ochranný kôš pre strechy so štrkom

Typ	DN	Rozmery [mm]		Určenie
		a		
TWOK v100	125*	100		Univerzálny kôš pre strešné vpusty DN 70, 100 a 125, terasové vpusty DN 50, 70, 100 a 125, nadstavce do vpustov, sanačné vpusty a predĺžené vpusty
TWOK v133	125*	133		
TWOK v166	125*	166		
TWOK v200	125*	200		
TWOK NR v20-1000 XL	150	20-1000		Pre strešné vpusty DN 150 a nadstavce do vpustov XL

Terasové nadstavce

Typ	DN	Rozmery [mm]			Určenie
		a	b	c	
TW TER	125*	100	135	11	Univerzálny terasový nadstavec pre strešné vpusty DN 70, 100 a 125, terasové vpusty DN 50, 70, 100, 125, nadstavce do vpustov, sanačné vpusty a predĺžené vpusty
TW TER P	125*	220	135	11	
TWNR TER v10-1000 XL	150	10-1000	150	11	Pre strešné vpusty DN 150 a nadstavce do vpustov XL



*Ako môžu byť nadstavce univerzálne do rôznych priemerov strešných a terasových vpustov DN 50, 70, 100 i 125?

Vpusty majú hrdlo, respektíve integrovanú prírubu vpustu rovnakej konštrukcie aj priemeru. Konštrukcie vpustov sa líšia až pod hrdlom. Je to kvôli univerzálnosti všetkých týchto doplnkov.

Aký typ nadstavca mám použiť, keď mám stierkovú hydroizoláciu, ktorá je v úrovni hrdla vpustu?

Pre tento typ hydroizolácie je určený nadstavec TW TER, ktorý môžete skrátiť podľa výšky poteru a dlažby.

Zápachové uzávery TOPWET do strešných vpustov, terasových vpustov a ich nastavcov

Doplňky



Vyhotovenie

Mechanická zápachová klapka TOPWET so zvýšenou odtokovou kapacitou a samočistiacou schopnosťou. Určená pre strešné vpusty, nastavce strešných vpustov, terasové vpusty a pre nastavce terasových vpustov. Klapku nemožno použiť do vpustov DN 150 a do sanačných a predĺžených vpustov. Klapku nie je vhodné umiestňovať do prostredia bez voľnej cirkulácie vzduchu.

Typ

TWZU KL

Výška

Vyhotovenie

Vodná zápachová uzávera TOPWET so zvýšenou odtokovou kapacitou. Určená pre strešné vpusty, nastavce strešných vpustov, terasové vpusty a pre nastavce terasových vpustov. Výška vodnej hladiny 50 mm. Uzáveru nemožno použiť do vpustov DN 150 a do sanačných a predĺžených vpustov. Klapka je určená do prostredia bez voľnej cirkulácie vzduchu a do miest, kde je eliminovaná možnosť zamrznutia.

Typ

TWZU

Výška

50 mm

Terasové doplnky TOPWET pre strešné vpusty, terasové vpusty a nastavce strešných vpustov

Doplňky



Vyhotovenie

Terasový nastavec TOPWET s mriežkou z nerezovej ocele 130 x 130 mm pre balkóny a terasy s lepenou alebo inak uloženou dlažbou. Súčasťou balenia je odvodňovací krúžok na odtok vody z hlavnej hydroizolácie. Terasový nastavec je možné predĺžiť ďalším odvodňovacím krúžkom TW ODK o 33 mm alebo nastavcom TWN TER. Presnú výšku nastavca je možné upraviť priamo na stavbe. Vyhotovenie z hrubostenného polyamidu PA6 UV Stabil.

Typ

TW TER

Výška nad úroveň izolácie

10–100 mm
(45–150 mm)**

Vyhotovenie

Perforovaný terasový nastavec TOPWET s mriežkou z nerezovej ocele 130 x 130 mm pre balkóny a terasy s dlažbou. Súčasťou balenia sú tri odvodňovacie krúžky pre plynulejší odtok vody z hlavnej hydroizolácie. Terasový nastavec je možné predĺžiť ďalším odvodňovacím krúžkom TW ODK o 33 mm alebo nastavcom TWN TER. Presnú výšku nastavca je možné vždy upraviť priamo na stavbe. Vyhotovenie z hrubostenného polyamidu PA6 UV Stabil.

Typ

TW TER P

Výška nad úroveň izolácie

45–220 mm

Vyhotovenie

Predlžovací nastavec na predĺženie terasového nastavca o max. 120 mm. Presnú výšku nastavca je možné vždy upraviť priamo na stavbe. Vyhotovenie z hrubostenného polyamidu PA6 UV Stabil.

Typ

TWN TER

Výška nad úroveň izolácie

15–120 mm

Vyhotovenie

Odvodňovací krúžok na predĺženie perforovaného koša TWOK alebo terasového nastavca TW TER (P) vždy o 33 mm. Vyhotovenie z hrubostenného polyamidu PA6 UV Stabil. Veľkosť otvoru odvodňovacieho krúžku je 15×7 mm.

Typ

TW ODK

Výška nad úroveň izolácie

+33 mm

Vyhotovenie

Plochý pochôdzny ochranný kôš TOPWET. Vyhotovenie z hrubostenného polyamidu PA6 UV Stabil. Výška nad úroveň hydroizolácie 10 mm.

Typ

TW PLK

Výška nad úroveň izolácie

+10 mm

Vyhotovenie

Perforovaný ochranný kôš TOPWET pre strechy so štrkom alebo s iným prifažujúcim súvrstvom. Kôš je možné predĺžiť odvodňovacím krúžkom TW ODK vždy o 33 mm. Vyhotovenie z hrubostenného polyamidu PA6 UV Stabil.

Typ

TWOK v33
TWOK v66
TWOK v100
TWOK v133
TWOK v166
TWOK v200

Výška nad úroveň izolácie

33 mm
66 mm
100 mm
133 mm
166 mm
200 mm

**výška pri použití prvku TW ODK

Sanačné vpusty a komíniky

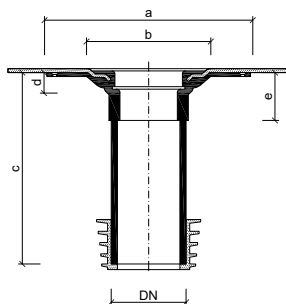
Sanácia a rekonštrukcia plochých striech



- Štandardná dĺžka 400 mm
- Priame napojenie do súčasných strešných vpustov alebo zvislých zvodov
- Široký sortiment jemne odstupňovaných priemerov
- Jednoduchá aplikácia pri rekonštrukciách pri použití novej tepelnoizolačnej vrstvy od hrúbky 50 mm
- Sanačné vpusty s rúrkou dĺžky až 1500 mm
- Jazyčkové tesnenie proti vzdutej vode súčasťou každého vpustu
- Klzný prostriedok súčasťou každého balenia
- Vyhrievané vyhotovenie na zákazku

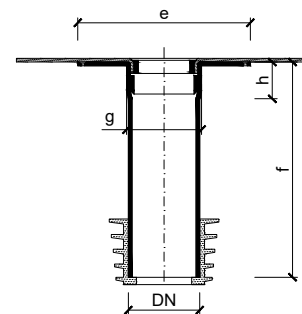
Sanácia a rekonštrukcia strechy s tepelnou izoláciou

Typ	Rozmery [mm]				
	a	b	c**	d	e
TW SAN 50	330	220	400	40 (80*)	90
TW SAN 63	330	220	400	40 (80*)	90
TW SAN 75	330	220	400	40 (80*)	90
TW SAN 90	330	220	400	40 (75*)	90
TW SAN 104	330	220	400	40 (80*)	90
TW SAN 110	330	220	400	40 (80*)	90
TW SAN 125	330	220	400	40 (80*)	90
TW SAN 140	330	220	400	40 (80*)	90
TW SAN 160	342	265	400	40 (90*)	120



Sanácia a rekonštrukcia strechy bez tepelnej izolácie

Typ	Rozmery [mm]			
	e	f	g	h
TW SAN BZ 50	250	400	56	60
TW SAN BZ 75	250	400	81	60
TW SAN BZ 90	250	400	96	60
TW SAN BZ 104	250	400	116	60
TW SAN BZ 110	250	400	116	60
TW SAN BZ 125	250	400	131	60



Vpust je možné zasunúť do existujúceho vpustu, potrubia alebo žlabu až po hrdlo, ale má nižšiu odtokovú kapacitu

*rozmer pri vyhrievanom vyhotovení

**na zákazku možnosť predĺženia až do 1500 mm

Tabuľka na určenie rozmeru sanačných vpustov

Typ	Na napojenie do potrubia priemeru	Druh existujúceho zvodu [DN]																						
		Liatina					PE					PVC					PP							
		70	80	100	110	125	150	200	63	75	90	110	125	150	200	70	100	125	150	200	100	125	150	200
TW SAN 50	54–72 mm								✓	✓						✓								
TW SAN 63	69–81 mm	✓	✓						✓	✓	✓					✓								
TW SAN 75	79–102 mm		✓							✓	✓													
TW SAN 90	99–106 mm			✓							✓						✓						✓	
TW SAN 104	109–116 mm				✓																		✓	
TW SAN 110	116–129 mm					✓											✓						✓	
TW SAN 125	144–154 mm						✓						✓					✓					✓	
TW SAN 140	154–186 mm							✓					✓	✓					✓	✓			✓	
TW SAN 160	186–200 mm								✓					✓						✓	✓		✓	

Sanačné vpusty TOPWET s integrovanou bitúmenovou manžetou

BIT



Vyhotovenie	Typ	Na napojenie do potrubia priemeru
Sanačný vpust TOPWET s integrovanou manžetou z modifikovaného asfaltového pásu s ochranným košom. Dĺžka 400 mm, na zákazku možnosť predĺženia až do 1500 mm.	TW SAN 50 BIT TW SAN 63 BIT TW SAN 75 BIT TW SAN 90 BIT TW SAN 104 BIT TW SAN 110 BIT TW SAN 125 BIT TW SAN 140 BIT TW SAN 160 XL BIT	54–72 mm 69–81 mm 79–102 mm 99–106 mm 109–116 mm 116–129 mm 144–154 mm 154–186 mm 186–200 mm
Sanačný vpust TOPWET s integrovanou manžetou z modifikovaného asfaltového pásu s ochranným košom, vyhrievaný 230 V s pripojovacím káblom. Dĺžka 400 mm, na zákazku možnosť predĺženia až do 1500 mm.	TWE SAN 50 BIT TWE SAN 63 BIT TWE SAN 75 BIT TWE SAN 90 BIT TWE SAN 104 BIT TWE SAN 110 BIT TWE SAN 125 BIT TWE SAN 140 BIT TWE SAN 160 XL BIT	54–72 mm 69–81 mm 79–102 mm 99–106 mm 109–116 mm 116–129 mm 144–154 mm 154–186 mm 186–200 mm
Sanačný vpust TOPWET pre nezateplené strechy s integrovanou manžetou z modifikovaného asfaltového pásu s ochranným košom. Vpust je možné zasunúť do sanovaného potrubia až po hrdlo, ale má nižšiu odtokovú kapacitu. Dĺžka 400 mm, na zákazku možnosť predĺženia až do 1000 mm.	TW SAN BZ 50 BIT TW SAN BZ 75 BIT TW SAN BZ 90 BIT TW SAN BZ 104 BIT TW SAN BZ 110 BIT TW SAN BZ 125 BIT	54–72 mm 79–102 mm 99–106 mm 109–116 mm 116–129 mm 144–154 mm
Sanačné odvetranie TOPWET určené na napojenie na potrubie odvetrania kanalizácie s integrovanou manžetou z modifikovaného asfaltového pásu vrátane dažďovej krytky. Výška nad izoláciu 300 mm, hĺbka pod izoláciu 200 mm, na zákazku možnosť predĺženia až do 1500 mm.	TWOP SAN 50 BIT TWOP SAN 75 BIT TWOP SAN 90 BIT TWOP SAN 110 BIT TWOP SAN 125 BIT	54–72 mm 79–102 mm 99–106 mm 116–129 mm 144–154 mm

Výrobky je možné dodať s manžetou na zákazku (EPDM, TPO, FPO, PE, ECB, EVA, STE – stierkové hydroizolácie). Za výrobu manžety na zákazku je účtovaný manipulačný poplatok. Za predĺžené vyhotovenie je účtovaný manipulačný poplatok.

Sanačné vpusty TOPWET s integrovanou PVC manžetou

PVC



Vyhotovenie	Typ	Na napojenie do potrubia priemeru
Sanačný vpust TOPWET s integrovanou manžetou z hydroizolačnej fólie na báze PVC s ochranným košom. Dĺžka 400 mm, na zákazku možnosť predĺženia až do 1500 mm.	TW SAN 50 PVC TW SAN 63 PVC TW SAN 75 PVC TW SAN 90 PVC TW SAN 104 PVC TW SAN 110 PVC TW SAN 125 PVC TW SAN 140 PVC TW SAN 160 XL PVC	54–72 mm 69–81 mm 79–102 mm 99–106 mm 109–116 mm 116–129 mm 144–154 mm 154–186 mm 186–200 mm
Sanačný vpust TOPWET s integrovanou manžetou z hydroizolačnej fólie na báze PVC s ochranným košom, vyhrievaný 230 V s pripojovacím káblom. Dĺžka 400 mm, na zákazku možnosť predĺženia až do 1500 mm.	TWE SAN 50 PVC TWE SAN 63 PVC TWE SAN 75 PVC TWE SAN 90 PVC TWE SAN 104 PVC TWE SAN 110 PVC TWE SAN 125 PVC TWE SAN 140 PVC TWE SAN 160 XL PVC	54–72 mm 69–81 mm 79–102 mm 99–106 mm 109–116 mm 116–129 mm 144–154 mm 154–186 mm 186–200 mm
Sanačný vpust TOPWET pre nezateplené strechy s integrovanou manžetou z hydroizolačnej fólie na báze PVC s ochranným košom. Vpust je možné zasunúť do sanovaného potrubia až po hrdlo, ale má nižšiu odtokovú kapacitu. Dĺžka 400 mm, na zákazku možnosť predĺženia až do 1000 mm.	TW SAN BZ 50 PVC TW SAN BZ 75 PVC TW SAN BZ 90 PVC TW SAN BZ 104 PVC TW SAN BZ 110 PVC TW SAN BZ 125 PVC	54–72 mm 79–102 mm 99–106 mm 109–116 mm 116–129 mm 144–154 mm
Sanačné odvetranie TOPWET určené na napojenie na potrubie odvetrania kanalizácie s integrovanou manžetou z hydroizolačnej fólie na báze PVC vrátane dažďovej krytky. Výška nad izoláciu 300 mm, hĺbka pod izoláciu 200 mm, na zákazku možnosť predĺženia až do 1500 mm.	TWOP SAN 50 PVC TWOP SAN 75 PVC TWOP SAN 90 PVC TWOP SAN 110 PVC TWOP SAN 125 PVC	54–72 mm 79–102 mm 99–106 mm 116–129 mm 144–154 mm

Výrobky je možné dodať s manžetou na zákazku (EPDM, TPO, FPO, PE, ECB, EVA, STE – stierkové hydroizolácie). Za výrobu manžety na zákazku je účtovaný manipulačný poplatok. Za predĺžené vyhotovenie je účtovaný manipulačný poplatok.

Šachty pre zelené strechy

Príslušenstvo pre strechy s vegetačným súvrstvom

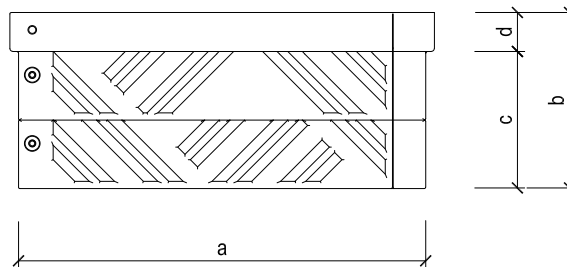


- Rozmery 300x300, 400x400 a 550x550 mm
- Variabilné nastavenie výšky – základná súprava po 100 mm, doplnková súprava po 50 mm
- Moderný dizajn, jemnejšia perforácia, plynulejší odtok vody z vegetačného súvrstvia
- Vyberateľné veko v neutrálnom sivom odtieni
- Pevný, UV stabilný materiál
- Umožňuje jednoduchú kontrolu a čistenie strešných vpustov

Šachty pre zelené strechy

Typ	Rozmery (mm)			
	a	b	c	d
TWZ (F)	280	130	100	30
	380	130	100	30
	530	130	100	30
TWZN v100	280	130	100	30
	380	130	100	30
	530	130	100	30
TWZN v50	280	80	50	30
	380	80	50	30
	530	80	50	30

TWZ







Vlastná montáž

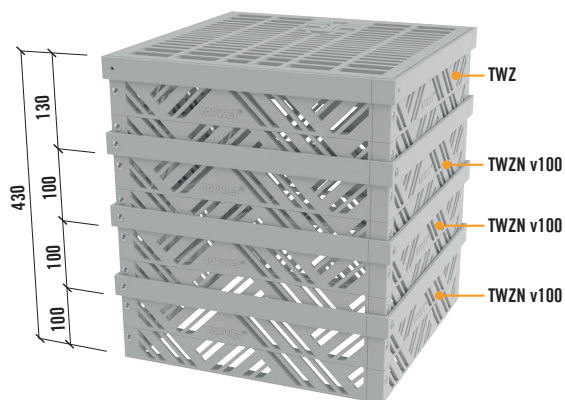
Vyhotovenie šachiet pre zelené strechy je konštrukčne usporiadané tak, aby bolo možné šachty zostaviť v potrebnej výške svojpomocne priamo na stavbe.

Pomocou výškových lamiel (po 50 mm alebo 100 mm) a spojovacieho materiálu ku krycej mriežke TWZ alebo TWZF možno ľahko zostaviť celú ochrannú šachtu na požadovanú výšku podľa vegetačného súvrstvia.

Šachty pre zelené strechy

	Vyhotovenie	Typ	Rozmer
	Šachta pre zelené strechy, výška 130 mm, vrátane perforovanej plastovej pochôdznej krycej mriežky, spojovací materiál je súčasťou balenia.	TWZ 300x300x130 TWZ 400x400x130 TWZ 550x550x130	300x300 mm 400x400 mm 550x550 mm
	Šachta pre zelené strechy, výška 130 mm, vrátane neperforovanej plastovej pochôdznej krycej mriežky, spojovací materiál je súčasťou balenia.	TWZF 300x300x130 TWZF 400x400x130 TWZF 550x550x130	300x300 mm 400x400 mm 550x550 mm
	Základná súprava štyroch lamiel na zvýšenie šachty o 100 mm, spojovací materiál je súčasťou balenia.	TWZN v100 300x300 TWZN v100 400x400 TWZN v100 550x550	300x300 mm 400x400 mm 550x550 mm
	Doplnková súprava štyroch lamiel na zvýšenie šachty o 50 mm, spojovací materiál je súčasťou balenia.	TWZN v50 300x300 TWZN v50 400x400 TWZN v50 550x550	300x300 mm 400x400 mm 550x550 mm

Komponenty šachty s perforovaným vekom
výšky 430 mm

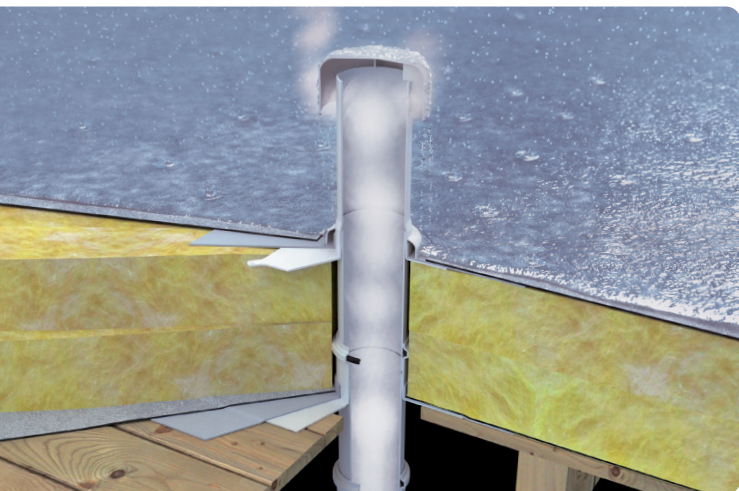


Komponenty šachty s neperforovaným vekom
výšky 280 mm



Komíniky a prestupy

Odvetrnania striech, kanalizácia a prestupy pre káble



- Jednoduchá konštrukcia na účinné prevetrávanie dvojplášťových striech
- Kotviace body na pevné zakotvenie do nosnej konštrukcie strešného pláštá
- Integrovaná manžeta hydroizolácie na spoľahlivé napojenie na krytinu strechy
- Profesionálne výrobky z UV stabilného materiálu
- Použiteľné pre všetky bežne používané odvetrávacie potrubia DN 50, DN 70, DN 100 a DN 125
- Základová doska umožňuje vzduchotesný prestup parotesnou zábranou
- Spoľahlivé riešenia na vyvedenie káblov, hadíc a iných nosičov médií na strechu
- Profesionálny prestup hydroizoláciou nevyžadujúci pravidelné kontroly ani údržbu

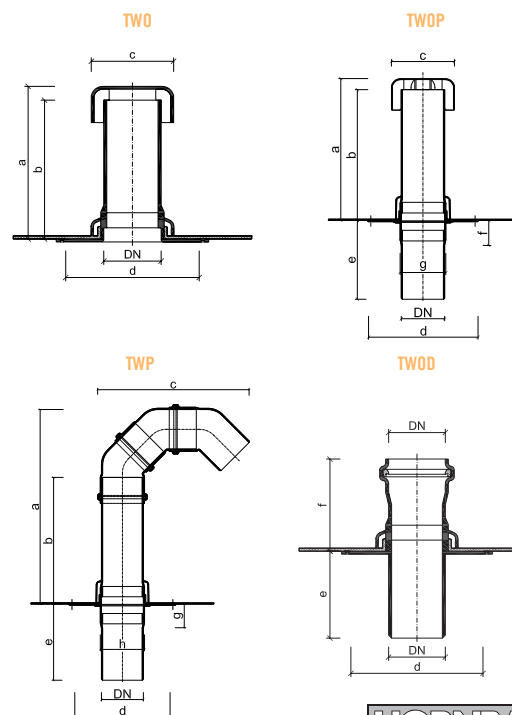
Odvetrnania plochých striech a odvetrania potrubia

Typ	DN	Prierez [cm ²]	Rozmery [mm]						
			a*	b*	c	d	e*	f	g
TWO a TWOP 50	50	15	360	332	110	250	200	60	56
TWO a TWOP 75	70	37	360	332	110	250	200	60	81
TWO a TWOP 110	100	85	360	332	160	250	200	60	116
TWO a TWOP 125	125	111	360	332	160	250	200	60	131

Prestup pre káble a základová doska

Typ	DN	Prierez [cm ²]	Rozmery [mm]							
			a*	b*	c	d	e*	f*	g	h
TWP a TWOD 50	50	15	450	332	260	250	200	90	60	56
TWP a TWOD 75	70	37	480	332	310	250	200	90	60	81
TWP a TWOD 110	100	85	520	332	400	250	200	100	60	116
TWP a TWOD 125	125	111	545	332	440	250	200	100	60	131

*na zákazku možnosť predĺženia až do 1500 mm



Komíniky, odvetrania kanalizácie, prestupy pre káble s integrovanou bitúmenovou manžetou

BIT



Vyhotovenie	Typ	Rozmer
Strešný odvetrávací komínik TOPWET s integrovanou manžetou z modifikovaného asfaltového pásu, vrátane dažďovej krytky. Výška 300 mm, na zákazku možnosť predĺženia až do 500 mm.	TWO 50 BIT	DN 50
	TWO 75 BIT	DN 70
	TWO 110 BIT	DN 100
	TWO 125 BIT	DN 125
DN 150 strana 40		
Odvetranie kanalizácie TOPWET na napojenie na potrubie odvetrania s integrovanou manžetou z modifikovaného asfaltového pásu, vrátane dažďovej krytky. Výška nad izoláciu 300 mm, hĺbka pod izoláciu 200 mm, na zákazku je možné predĺžiť až do 500 mm nad izoláciu, 1500 mm pod izoláciu. V kombinácii s TWOD použiteľné od výšky tepelnej izolácie 160 mm.	TWOP 50 BIT	DN 50
	TWOP 75 BIT	DN 70
	TWOP 110 BIT	DN 100
	TWOP 125 BIT	DN 125
DN 150 strana 40		
Prestup pre káble TOPWET s integrovanou manžetou z modifikovaného asfaltového pásu. Hĺbka pod izoláciu 200 mm, na zákazku možnosť predĺženia až do 500 mm nad izoláciu, 1500 mm pod izoláciu. V kombinácii s TWOD použiteľné od výšky tepelnej izolácie 160 mm.	TWP 50 BIT	DN 50
	TWP 75 BIT	DN 70
	TWP 110 BIT	DN 100
	TWP 125 BIT	DN 125
DN 150 strana 40		
Prestup parozábranou TOPWET na napojenie TWOP a TWP na parotesnú zábranu s integrovanou manžetou z modifikovaného asfaltového pásu. Hĺbka pod izoláciu 200 mm, na zákazku možnosť predĺženia až do 1500 mm. Výrobok nie je možné použiť ako prestup pre spodnú stavbu.	TWOD 50 BIT	DN 50
	TWOD 75 BIT	DN 70
	TWOD 110 BIT	DN 100
	TWOD 125 BIT	DN 125
DN 150 strana 40		

Výrobky je možné dodať s manžetou na zákazku (EPDM, TPO, FPO, PE, ECB, EVA, STE – stierkové hydroizolácie). Za výrobu manžety na zákazku je účtovaný manipulačný poplatok.

Komíniky, odvetrania kanalizácie, prestupy pre káble s integrovanou PVC a PE manžetou

PVC



Vyhotovenie	Typ	Rozmer
Strešný odvetrávací komínik TOPWET s integrovanou manžetou z hydroizolačnej fólie na báze PVC, vrátane dažďovej krytky. Výška 300 mm, na zákazku možnosť predĺženia až do 500 mm.	TWO 50 PVC	DN 50
	TWO 75 PVC	DN 70
	TWO 110 PVC	DN 100
	TWO 125 PVC	DN 125
DN 150 strana 40		
Odvetranie kanalizácie TOPWET na napojenie na potrubie odvetrania s integrovanou manžetou z hydroizolačnej fólie na báze PVC, vrátane dažďovej krytky. Výška nad izoláciu 300 mm, hĺbka pod izoláciu 200 mm, na zákazku je možné predĺžiť až do 500 mm nad izoláciu, 1500 mm pod izoláciu.	TWOP 50 PVC	DN 50
	TWOP 75 PVC	DN 70
	TWOP 110 PVC	DN 100
	TWOP 125 PVC	DN 125
DN 150 strana 40		
Prestup pre káble TOPWET s integrovanou manžetou z hydroizolačnej fólie na báze PVC. Hĺbka pod izoláciu 200 mm, na zákazku je možné predĺžiť až do 500 mm nad izoláciu, 1500 mm pod izoláciu.	TWP 50 PVC	DN 50
	TWP 75 PVC	DN 70
	TWP 110 PVC	DN 100
	TWP 125 PVC	DN 125
DN 150 strana 40		
Prestup parozábranou TOPWET na napojenie TWOP a TWP na parotesnú zábranu s integrovanou manžetou z PE fólie. Hĺbka pod izoláciu 200 mm, na zákazku možnosť predĺženia až do 1500 mm. Výrobok nie je možné použiť ako prestup pre spodnú stavbu.	TWOD 50 PE	DN 50
	TWOD 75 PE	DN 70
	TWOD 110 PE	DN 100
	TWOD 125 PE	DN 125
DN 150 strana 40		

Výrobky je možné dodať s manžetou na zákazku (EPDM, TPO, FPO, PE, ECB, EVA, STE – stierkové hydroizolácie). Za výrobu manžety na zákazku je účtovaný manipulačný poplatok.