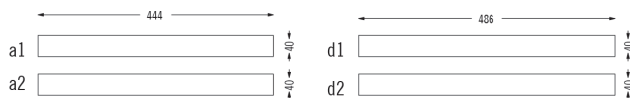
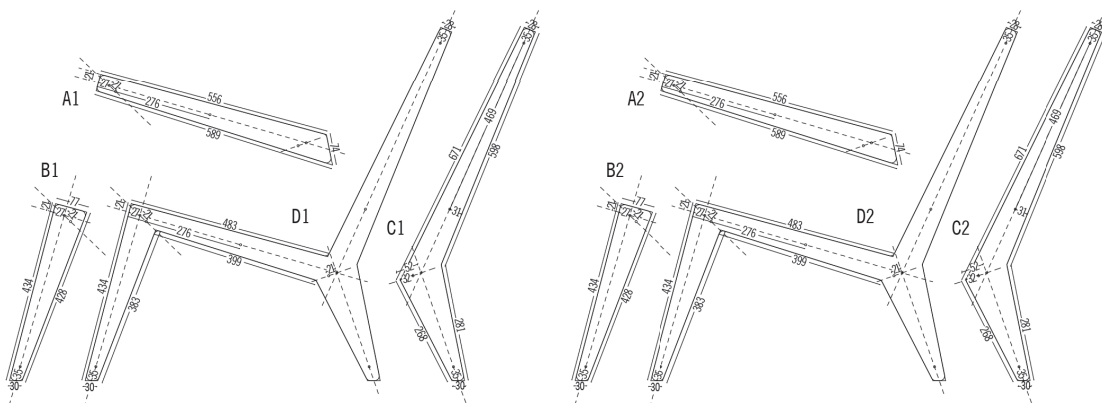


MATERIÁL	Súčiastka	Označenie	Množstvo
		Matica presná šesťhranná, M4, mosadz	12 ks
		Univerzálna skrutka do dreva, 3,5×30 mm, mosadz	4 ks
		Univerzálna skrutka do dreva, 3×16 mm	200 ks
		Univerzálna skrutka do dreva, 4×50 mm	24 ks
		Spojovacia skrutka, 4×30 mm, s puzdovou maticou 4 mm, mosadz	10 ks
		Spojovacia skrutka, 4×50 mm, s puzdovou maticou 4 mm, mosadz	8 ks
		Popruh, béžovo-modrý, 80 mm	16 m
		Tvrdý olej (V tejto knihe je zobrazené kreslo, na ktorého povrchovú úpravu bol použitý tvrdý olej.)	375 ml
		Krepová páska	1 bal

2 × obdĺžniková lišta, 20 × 40 × 2000 mm



Stavebná preglejka, 18 × 1250 × 2500 mm



NÁRADIE	<i>Potrebuješ</i>	<i>Nemusí byť, ale odporúčame</i>	<i>Bezpečnosť nadovšetko</i>
	Priamočiara píla	Ručná sponkovačka	Ochrana sluchu
	5 × stolárska zvierka	Spony	Respirátor
	Aku vŕtací skrutkovač	Stojan na upnutie vŕtačky	Ochranné okuliare
	Set bitov	Motúz	Pracovné rukavice
	Set vŕtákov do dreva	Klince	
	Záhlbník, šesťhran	Kladivo	
	Plochý štetec	Delta brúska	
	Brúsny papier (K120/K180/K240)	Vodiaca lišta	
	Tapetovacie nožnice	Brúsny korkový klátik	
	Samosvorné kliešte		
	Meracie pomôcky		
	Plynový zapalovač		
	Forstnerov vŕták, 22 mm		
	Uholník, 300 mm		
	Obyčajná ceruzka		
	Bavlnená handrička		
	Skrutkovač		