

NÁVOD NA VÝROBU

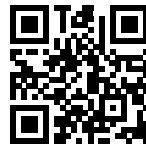


# Balance

LAMPA NAVRHNUTÁ DIZAJNÉRMÍ HERRMANN & COUFAL

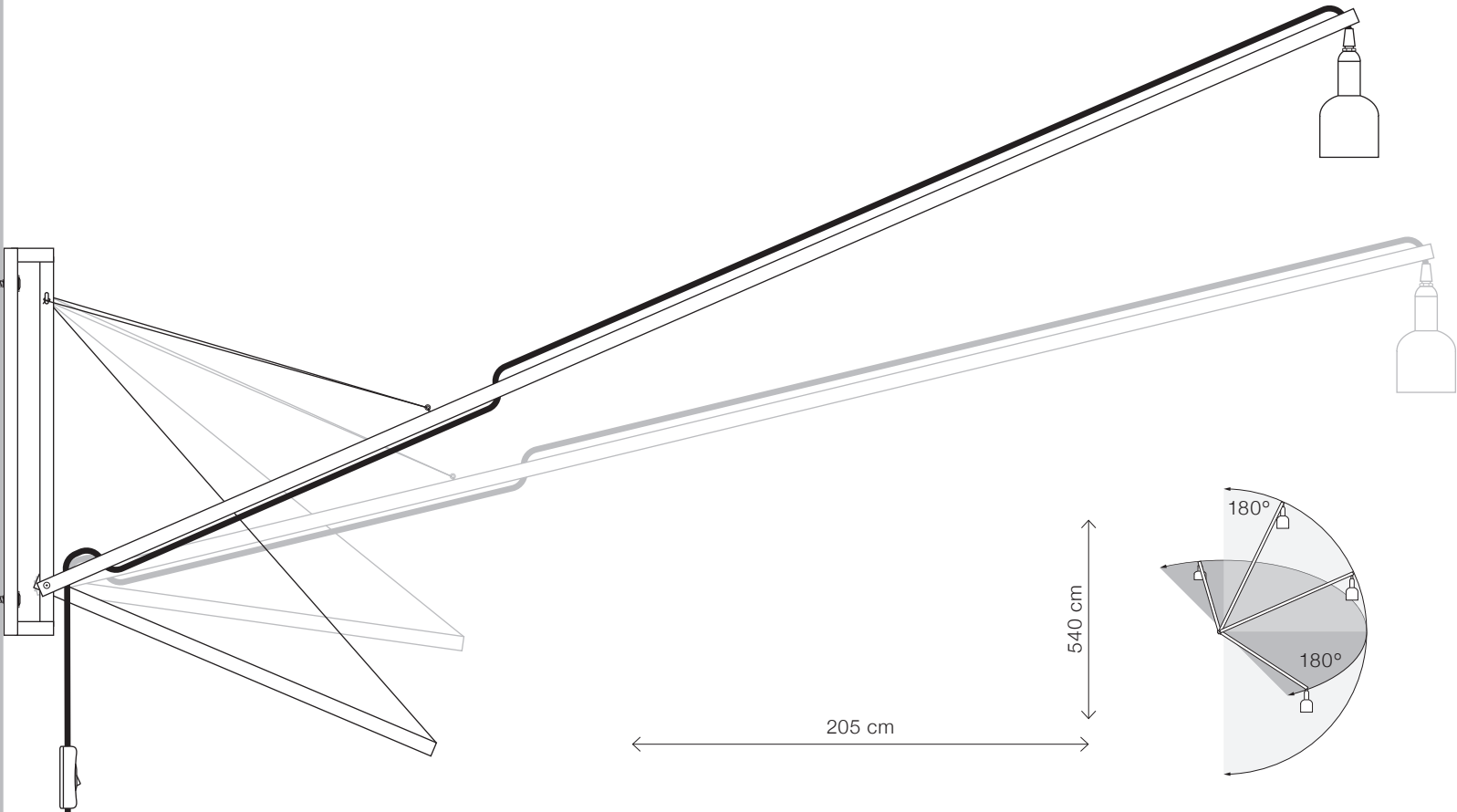
**HORN**BACH 

LAMPA BALANCE = rovnováha medzi dreveným ramenom a ocelovým profilom. Pohyb v dvoch osiach umožňuje nastaviť polohu svetla presne podľa potreby.



Podrobný videonávod na výrobu lampy Balance.  
<https://www.hornbach.sk/balance>

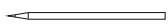


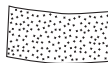

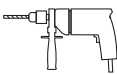
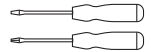
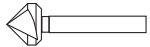

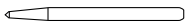

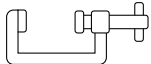
ROZMERY



## MATERIÁL

	Označenie	Číslo artikla	Množstvo
	Smrekový hranol 20 x 20 x 2000 mm	8570657	2x
	Oceľový profil „jakeľ“	8637000	1x
	Povrázok čierny ø 2 mm	7622458	2,1 m
	Očko so závitom	8721196	3x
	Skrutka so zápusťou M8 x 60	8720984	1x
	Matica poistná M8	8718575	1x
	Spojovací bukový kolík 10 x 40 mm	980530	4x
	Univerzálny vrut 4 x 50	6337189	2x
	Zodpovedajúca hmoždinka		2x
	Dištanc 5 mm (napr. podložka, rúrka, matička)	770569	1x
	Kábel CYLY, 2x 0,5 čierny	4261744	5 m
	Čierny vypínač	8392799	1x
	Objímka E14 plastová, čierna	6312071	1x
	Žiarovka E14	6756921	1x
	Čierna priechodka	5808209	1x
	Čierna vidlica	6312088	1x
	Krytka pre matice M8, čierna	8718295	1x
	Baldachýn čierny, plastový	6312116	1x

## NÁRADIE

	Píla na drevo		Vykružovák 25 mm
	Píla na železo		Ceruzka
	Vrták do dreva ( $\varnothing$ 2 mm, $\varnothing$ 8 mm, $\varnothing$ 10 mm)		Zvinovací meter
	Vrták do železa ( $\varnothing$ 4 mm, $\varnothing$ 8 mm)		Brúsny papier s hrubosťou cca P100
	Vrták do steny (podľa hmoždinky)		Nožnice
	Vítačka		Zapaľovač
	Skrutkovač		Vodováha
	Kliešte		Záhlbník
	Nôž		Riedidlo (acetón, benzín alebo jarová voda)
	Jamkovač		Lepidlo disperzné
	Svorky		

## NÁVOD

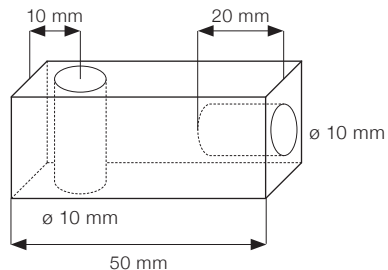
- 1/ Z jedného hranola si pílu na drevo odrežeme štyri hranoly s dĺžkami 540 mm, 500 mm a 2× 50 mm.
- 2/ Konce a hrany začistíme brúsnym papierom.
- 3/ Do hranola s dĺžkou 540 mm vyvrtáme 4 otvory podľa obrázka č. 1. Stredy otvorov sú vždy 10 mm od hrany materiálu. Použijeme vrták do dreva s  $\varnothing$  10 mm a s  $\varnothing$  4 mm.

Obrázok č. 1



- 4/ Do hranola s dĺžkou 50 mm vyvrtáme 2 otvory podľa obrázka č. 2. Stredy otvorov sú vždy 10 mm od hrany materiálu. Použijeme vrták do dreva s  $\varnothing$  10 mm. Tento postup opakujeme aj na druhom hranole s dĺžkou 50 mm.

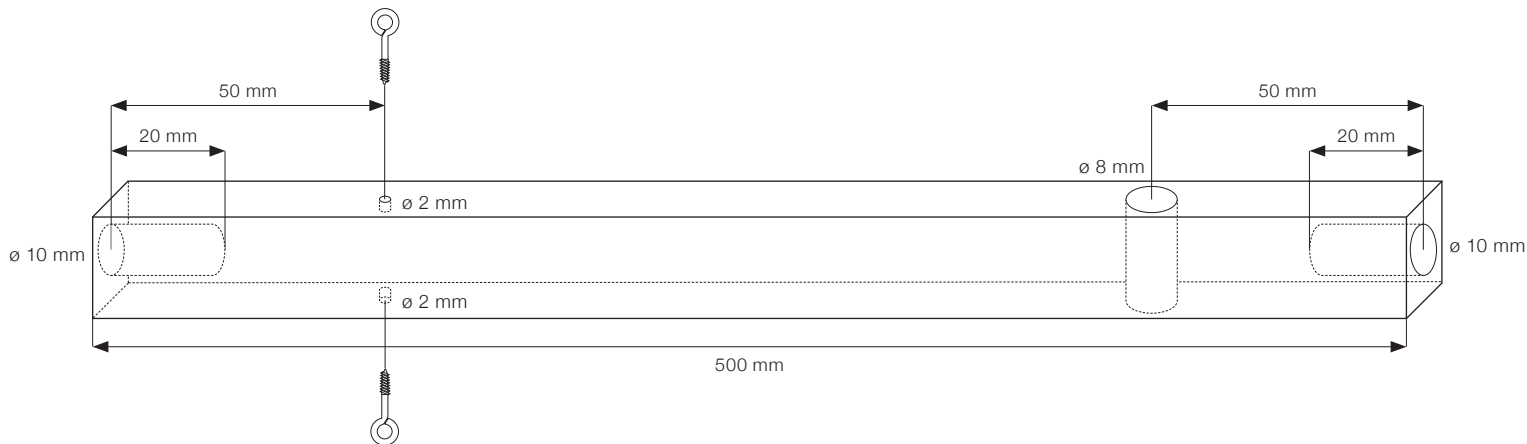
Obrázok č. 2



## NÁVOD

**5/** Do hranola s dĺžkou 500 mm vyvrtáme 5 otvorov podľa obrázka č. 3. Stredy otvorov sú vždy 10 mm od hrany materiálu. Použijeme vrtáky do dreva s  $\varnothing$  10 mm,  $\varnothing$  8 mm a s  $\varnothing$  2 mm. Otvor pre očko so závitom si iba predvrtáme. Do hranola naskrutkujeme dve očka so závitom.

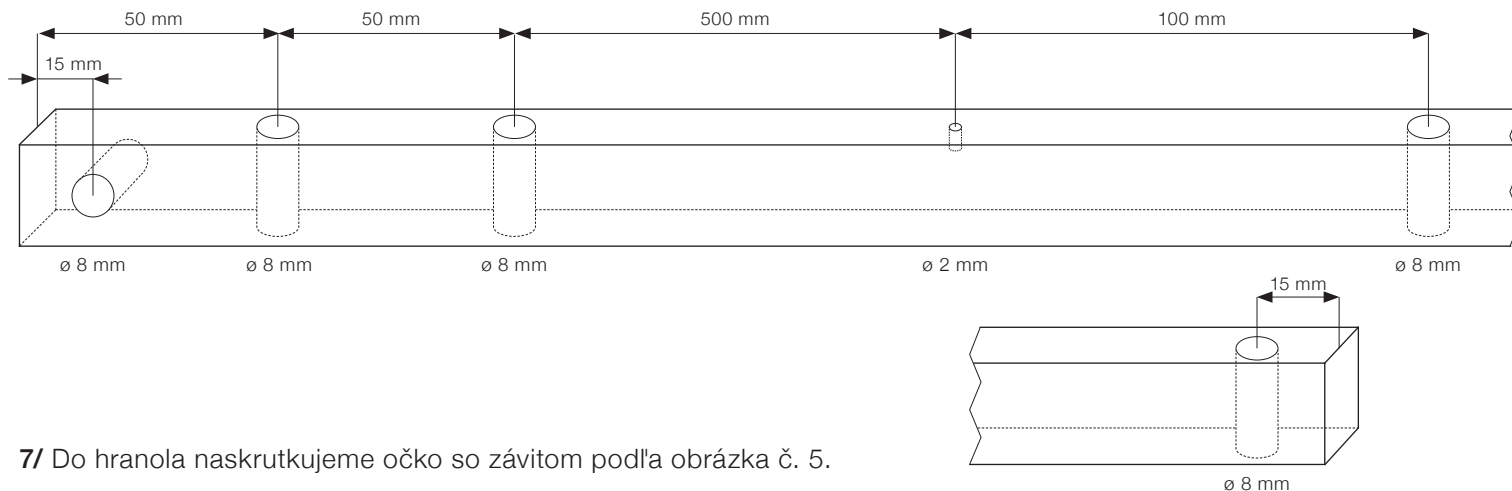
Obrázok č. 3



## NÁVOD

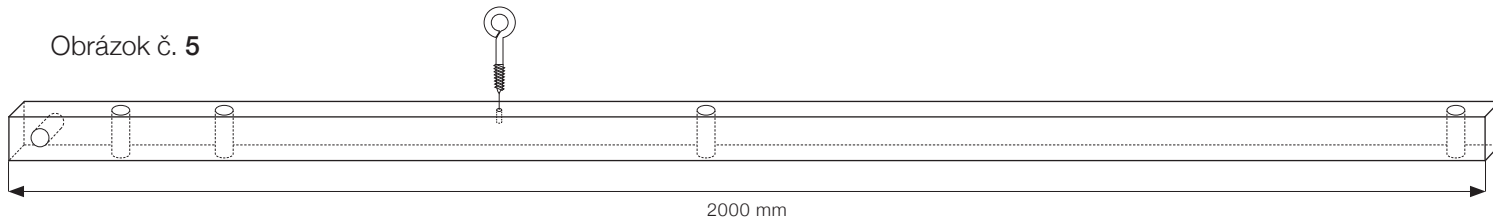
6/ Do celého hranola s dĺžkou 2000 mm vyvrtáme 6 otvorov podľa obrázka č. 4. Stredy otvorov sú vždy 10 mm od hrany materiálu. Použijeme vrtáky do dreva s  $\varnothing 8$  mm a s  $\varnothing 2$  mm. Dierku pre očko so závitom si iba predvrtáme do hĺbky cca 2 mm. Konce a hrany začistíme brúsnym papierom.

Obrázok č. 4



7/ Do hranola naskrutkujeme očko so závitom podľa obrázka č. 5.

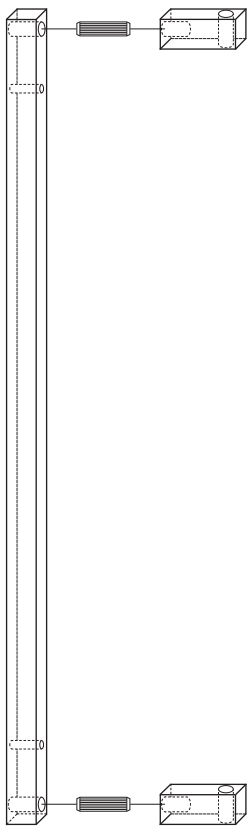
Obrázok č. 5





## NÁVOD

**8/** Spojíme hranol s délkou 540 mm s hranolmi s délkou 50 mm spojovacími kolíky a zlepíme disperzným lepidlem. Stihneme svorkami a necháme zatvrdnúť (obrázok č. 6).



Obrázok č. 6

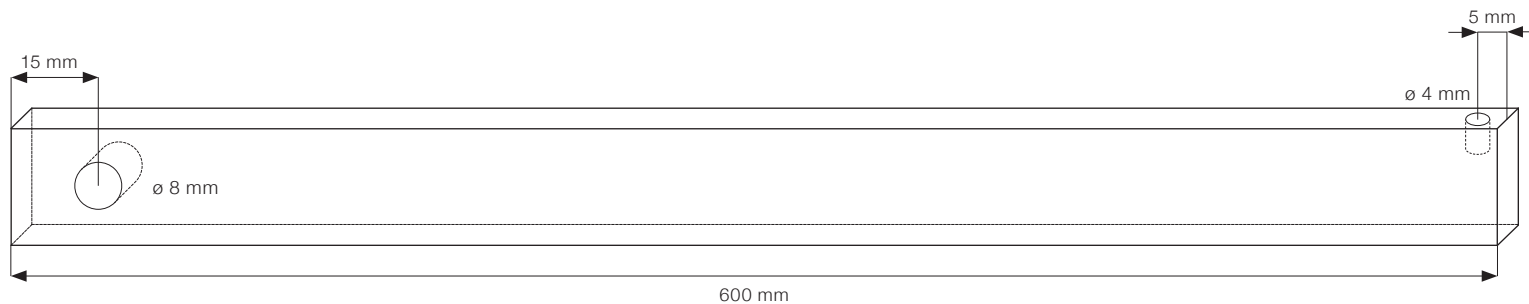
## NÁVOD

**9/** Odrežeme ocelový profil „jakeľ“ s dĺžkou 600 mm a začistíme jeho konce pilníkom.

**10/** Do profilu vyvrtáme 2 otvory podľa obrázka č. 7. Použijeme vrtáky do železa s  $\varnothing$  8 mm a s  $\varnothing$  4 mm.

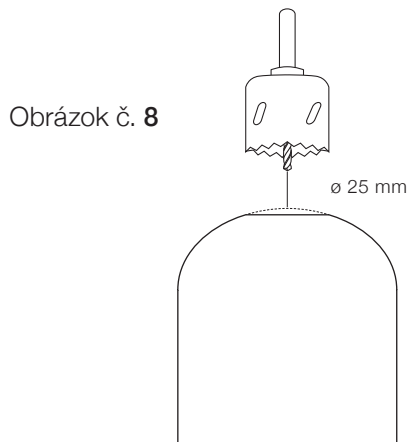
**11/** Profil očistíme riedidlom.

Obrázok č. 7



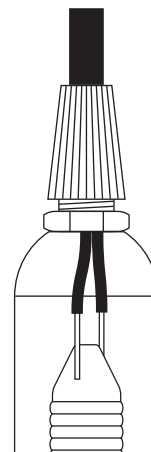
## NÁVOD

- 12/** Do baldachýnu vyvrtáme vykrúžovák otvor s priemerom 25 mm.
- 13/** Brúsny papierom zabrúsime otvor tak, aby bolo možné objímku natesno pretiahnuť otvorom v baldachýne. Objímka musí v baldachýne pevne držať. POZOR – pri tomto kroku je potrebné postupovať opatrne a otvor zabrúsiť s vysokou presnosťou (obrázok č. 8).



- 14/** Kábel rozdelíme na 2700 mm a 2300 mm. Konce vodičov očistíme od bužírky pomocou noža.
- 15/** Kábel pretiahneme priechodkou. Na jeden koniec kábla (2700 mm) namontujeme objímku. Priechodku zaskrutkujeme do objímky (obrázok č. 9).

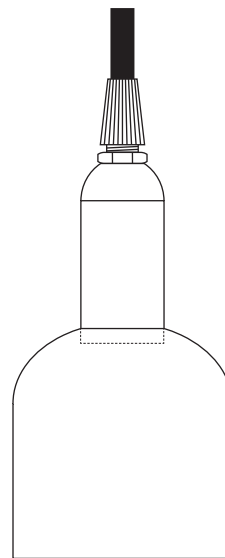
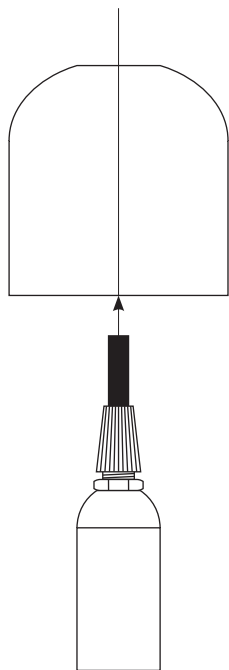
Obrázok č. 9



Pozor, budeme pracovať s elektrinou.  
V prípade pochybností zverte prácu odborníkovi.

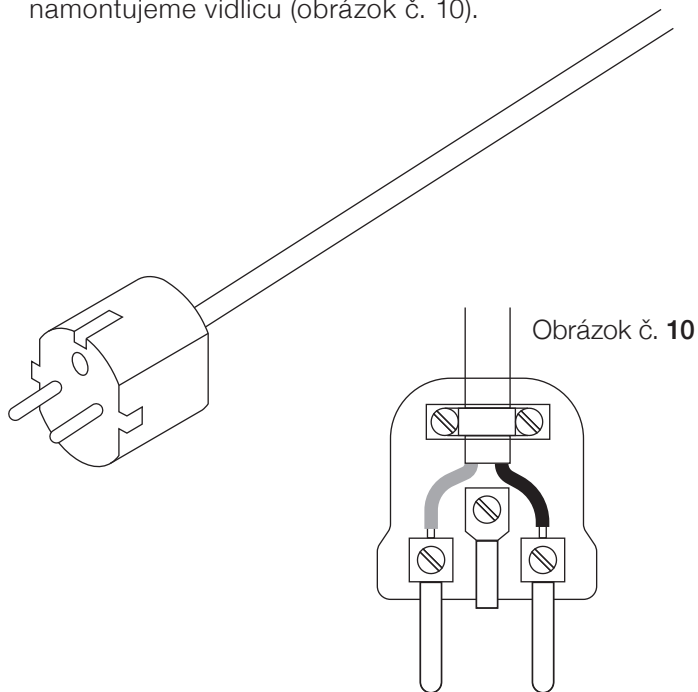
## NÁVOD

**16/** Objímku pretiahneme spodkom baldachýnu. Objímku do baldachýnu zatlačíme tak, aby v baldachýne pevne držala.



## NÁVOD

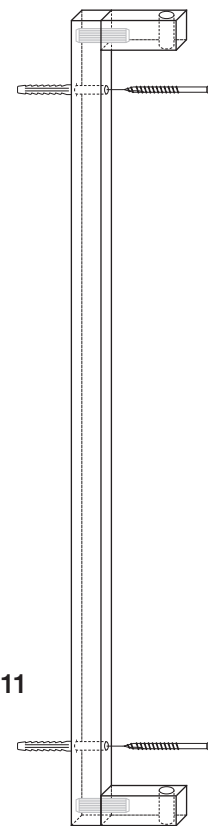
- 17/** Na jeden koniec kábla s dĺžkou 2300 mm namontujeme vidlicu (obrázok č. 10).



- 18/** Na stenu zakreslíme zvislý rozstup 440 mm. Kvôli presnosti použijeme vodováhu. Hranol s dĺžkou 540 mm môžeme použiť ako šablónu.

- 19/** Do steny vyvrtáme otvory. Použijeme vrták do steny s  $\varnothing$  6 mm. Vložíme do nich hmoždinky.

- 20/** Spojený diel z hranolov priskrutkujeme na stenu (obrázok č. 11).



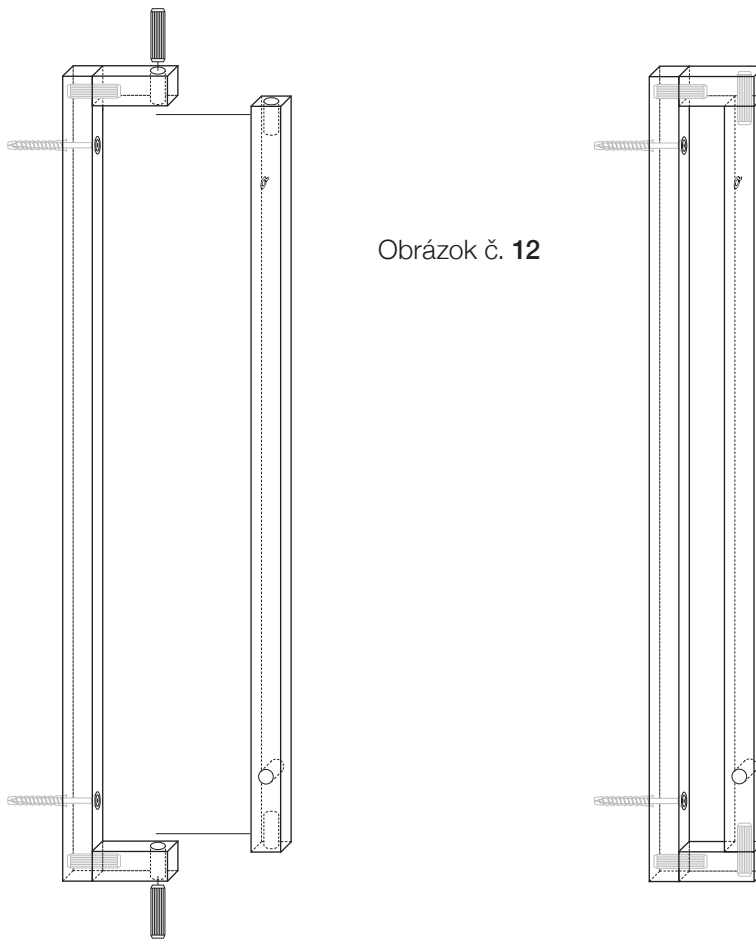
Obrázok č. 11



Pozor, budeme pracovať s elektrinou.  
V prípade pochybností zverte prácu odborníkovi.

## NÁVOD

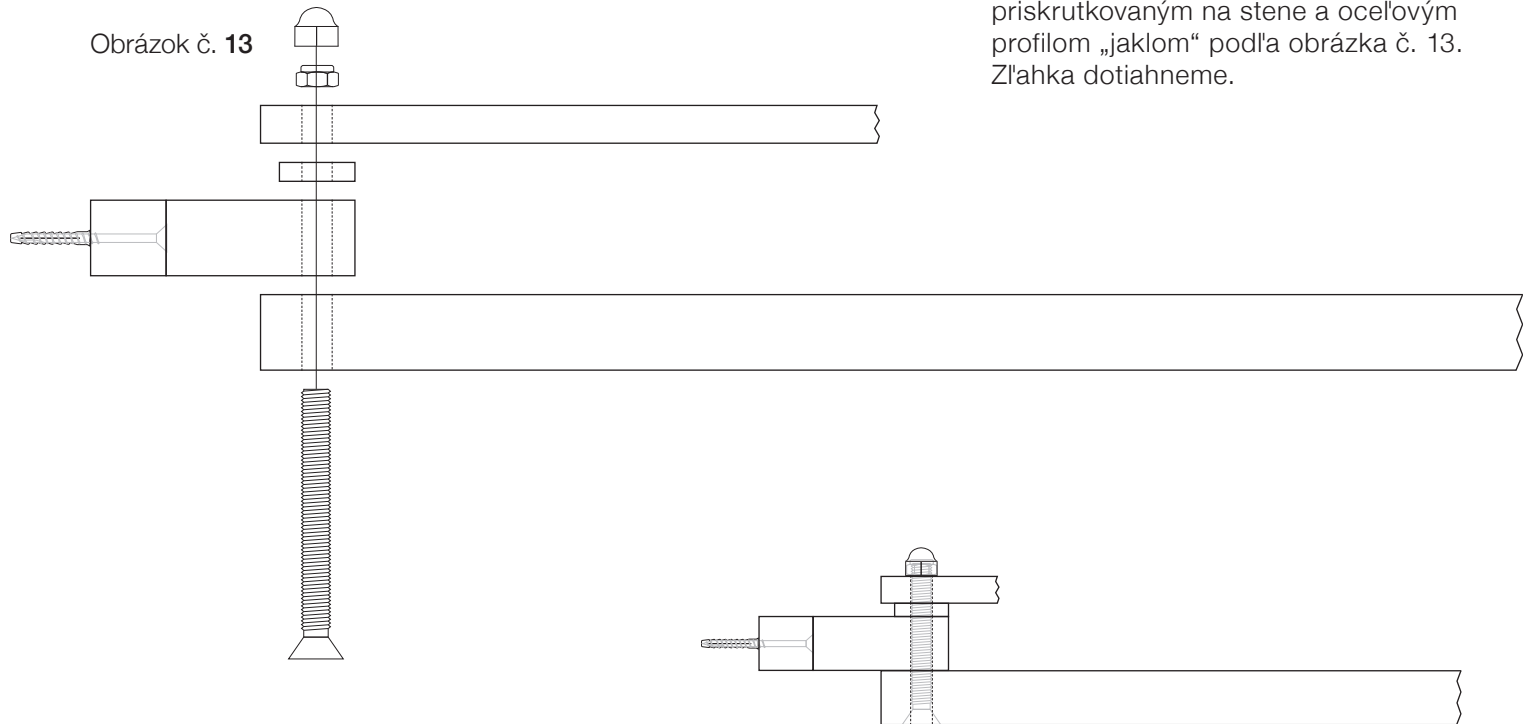
- 21/** Do dielu na stene vložíme hranol s dĺžkou 500 mm a zaistíme ho spojovacími kolíkmi. Pozor, kolíky nelepíme, iba vsunieme (obrázok č. 12).



Obrázok č. 12

## NÁVOD

Obrázok č. 13



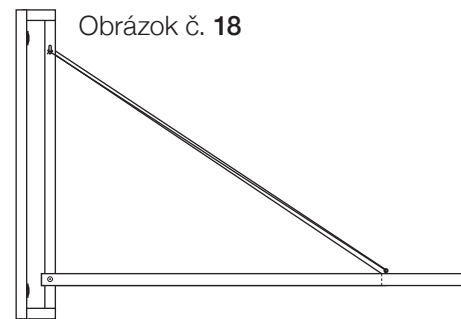
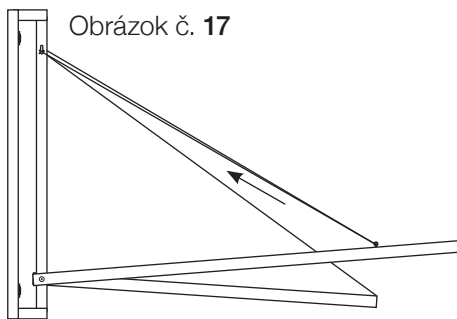
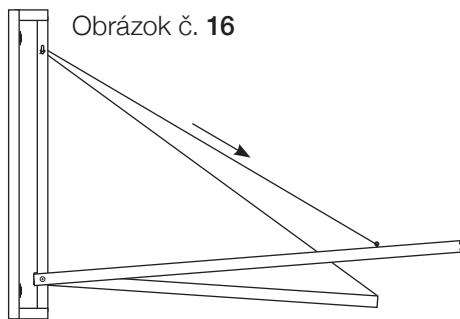
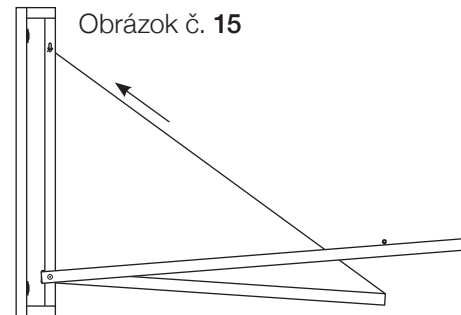
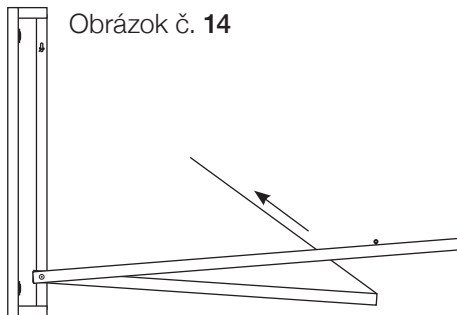
**22/** Zmontujeme hranol (2000 mm) s dielom priskrutkovaným na stene a oceľovým profilom „jaklom“ podľa obrázka č. 13. Zľahka dotiahneme.

## NÁVOD

**23/** Povrázok s dĺžkou 2200 mm priviažeme do diery v oceľovom profile tak, aby bol uzlík schovaný vo vnútri profilu (obrázok č. 14).

**24/** Povrázok pretiahneme pravým očkom (obrázok č. 15) v dieli priskrutkovanom na stene, následne očkom na hranole (obrázok č. 16) a priviažeme ho k ľavému očku v dieli priskrutkovanom na stene (obrázok č. 17).

**25/** Povrázok dotiahneme tak, aby obidve ramená boli pri natihnutí povrázku vo vodorovnej polohe. Prebytočný povrázok odstrihneme a koniec povrázka začistíme (obrázok č. 18).

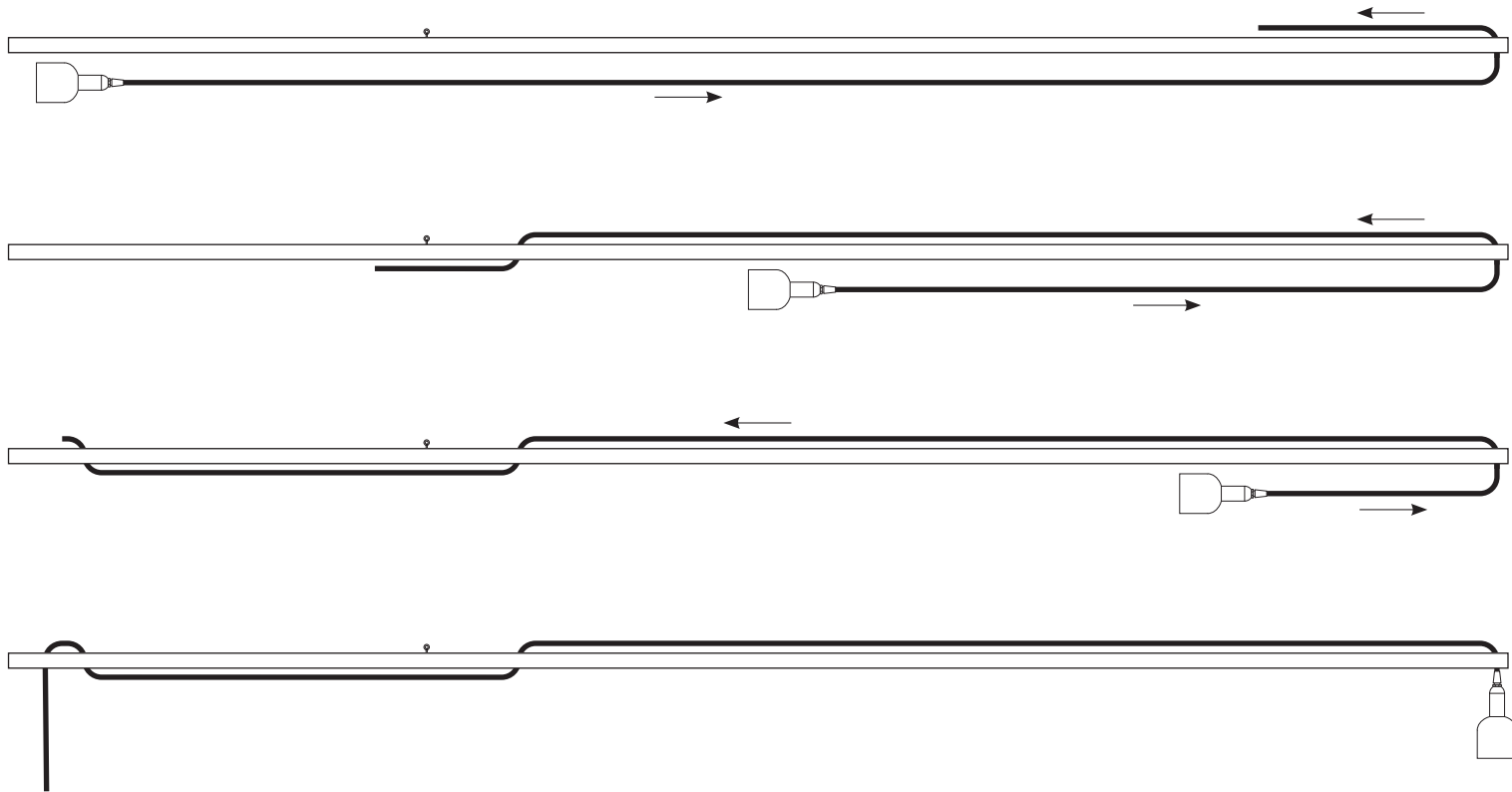




# NÁVOD

26/ Kábel pretiahneme otvormi v hranole podľa obrázka č. 19.

Obrázok č. 19

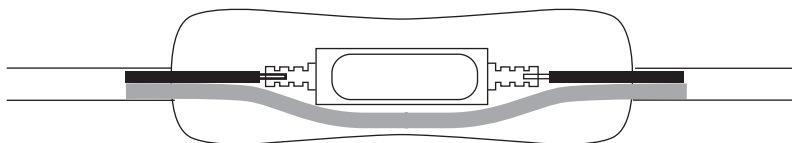
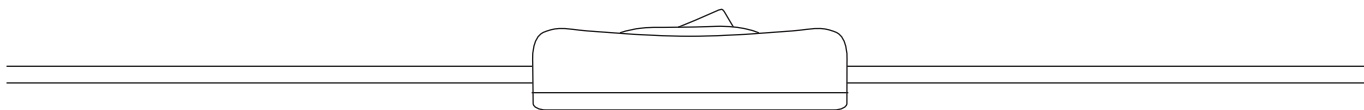


## NÁVOD

**27/** Konce oboch káblov pripojíme k vypínaču.

**28/** Namontujeme žiarovku.

**29/** Rozsvietime.



Pozor, budeme pracovať s elektrinou.  
V prípade pochybností zverte prácu odborníkovi.

A JE TO HOTOVÉ!  
ZVLÁDNUTÉ, GRATULUJEME!

PARTNER PROJEKTU

